

BM DANEX

**CATALOGO RICAMBI
FUTURA /MAXI V.2**



CONDIZIONI DI GARANZIA GUARANTEE CONDITION

- a) Le macchine di nostra produzione sono coperte da una garanzia per i materiali difettosi validi per 12 mesi dal momento della consegna al cliente/rivenditore.

Il cliente/rivenditore, nel caso di vendita non immediata della macchina, può far slittare la partenza del periodo di garanzia dal momento effettivo della vendita tramite comunicazione scritta a MASCAR (fax 0444-583831) dei dati del cliente/utilizzatore e della data effettiva di consegna della macchina allo stesso (P.S.: al fine di facilitare tale operazione MASCAR prevederà quanto prima l'impiego di cartoline di garanzia da utilizzare e rinviare a MASCAR per questo scopo)

- b) Nell'arco del periodo di garanzia le parti riconosciute difettose vengono fornite da MASCAR a titolo gratuito.
- c) Nessun indennizzo è previsto per le spese di trasporto e manodopera che restano a carico del cliente/rivenditore.

Tale scelta è giustificata anche dalle seguenti ragioni:

1. Il cliente/rivenditore che ha scelto MASCAR deve avere uno stock minimo di pezzi di ricambio presso la sua officina. La MASCAR, per favorire la creazione di questo stock di ricambi applica, ogni anno su tutti gli ordini ricevuti nei mesi di novembre e dicembre, sconti supplementari del 10-20%, secondo quantità, in più rispetto allo sconto normalmente applicato al cliente/rivenditore
 2. Inoltre tutti i ricambi acquistati con questi ordini possono essere sostituiti con altri entro 18 mesi dalla spedizione. La MASCAR, convinta che alla base di un'azienda seria e moderna debba esserci un rapporto di fiducia e correttezza con la propria clientela, non solleva, di norma, alcuna obiezione sulle richieste di garanzia presentate, procedendo al rapido invio dei pezzi richiesti. Ovviamente la MASCAR si riserva il diritto di visionare i pezzi su cui sia stata richiesta la garanzia e di revocarla nei casi di non riconoscimento della stessa.
 3. La MASCAR sta attuando una politica di promozione sui ricambi tenendo i prezzi degli stessi estremamente contenuti, come è stato dimostrato dalle significative riduzioni di prezzo praticate negli ultimi mesi su l'oltre 80% dei codici presenti al listino
- d) Per motivi di carattere amministrativo, tutti i ricambi vengono fatturati all'atto della spedizione; l'eventuale riconoscimento della garanzia dà diritto all'accredito.

A questo proposito si sottolinea l'importanza che il cliente/rivenditore custodisca il pezzo difettoso presso la sua sede fino a che

- Non ci sia l'occasione di inviarli a MASCAR
- MASCAR passi a ritirarli o a visionarli direttamente
- MASCAR ne richieda l'invio a proprie spese

Successivamente a tale verifica la MASCAR effettuerà:

- Nota di credito per le garanzie confermate
- Sollecito di pagamento per le garanzie non concesse

- a) We recognize to our customers/dealers a 12 month warranty for defective materials on our production machines from delivery date.

In case of non-immediate sale of the machine, the customer/dealer can delay the starting of the warranty period and make it start from the actual moment of the sale by means of a written communication to MASCAR (fax 0444-583831) containing the customer/user generalities and the actual delivery date of the machine. (P.S.: In order to make this operation easier, MASCAR is going to adopt warranty coupons to be filled in and sent back to MASCAR for this purpose)

- b) During the warranty period, the parts that will be recognized as defective will be free supplied by MASCAR.
- c) The transport and handworking costs are at the customer's/user's charge.

This choice is justified by the following reasons:

1. The customer/dealer who has chosen MASCAR must dispose of a minimum spare part stock In order to support the creation of this spare part stock MASCAR allows every year, according to the quantity, an extra 10-20% discount on the normally granted discount on spare part orders passed in November and December

2. Moreover all spare parts bought with these forms, can be substituted with others within 18 months from despatch. Sure that at the basis of a serious and uptodate country there must be a trustful and correct relation with its customers MASCAR usually recognizes without objection the warranty requests presented, and proceeds with the prompt despatch of the requested pieces. Of course MASCAR reserves the right to examine the parts on which the warranty has been claimed, and to revoke it in case the warranty conditions are not present

3. MASCAR is now adopting a spare part promotion policy by maintaining the prices extremely low, as demonstrated by the considerable price reductions practiced in the last few months on over 80% of the article numbers contained in the list

- d) For accountancy reasons, all spare parts are invoiced at delivery; after the warranty recognition, credit note will be issued.

Moreover, it is important to point out that the customer/dealer has to preserve the defective part in his own business until:

- He has the opportunity to send them to MASCAR;
- MASCAR has the possibility of collecting them;
- MASCAR asks the despatch of the parts at his own charge

After this examination, MASCAR will effect:

- Credit note for the confirmed warranty
- Payment request for non recognized warranty

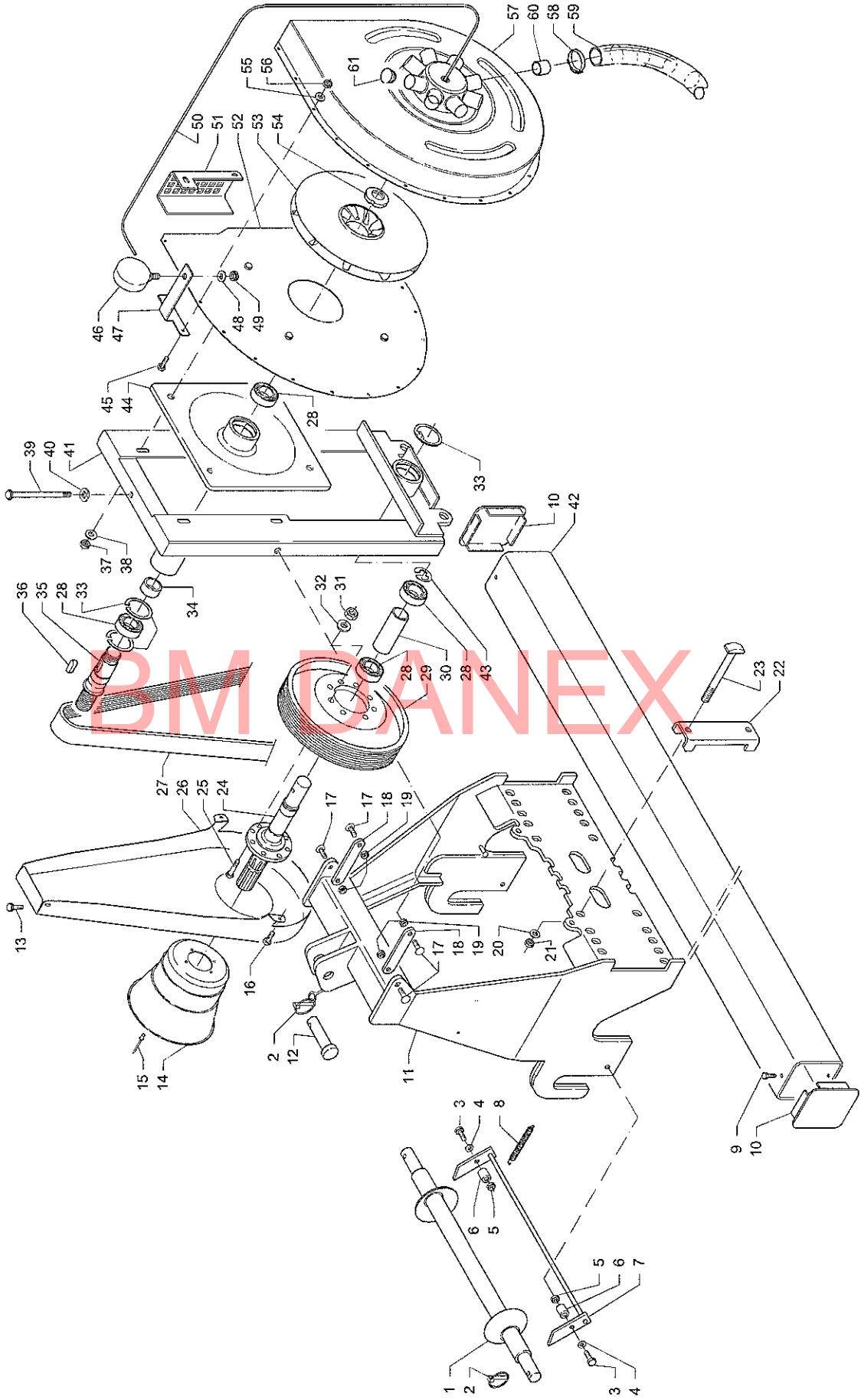


FUTURA /MAXI V.2

TELAIO E TURBINA
FRAME AND TURBINE

283.007/00

1.0



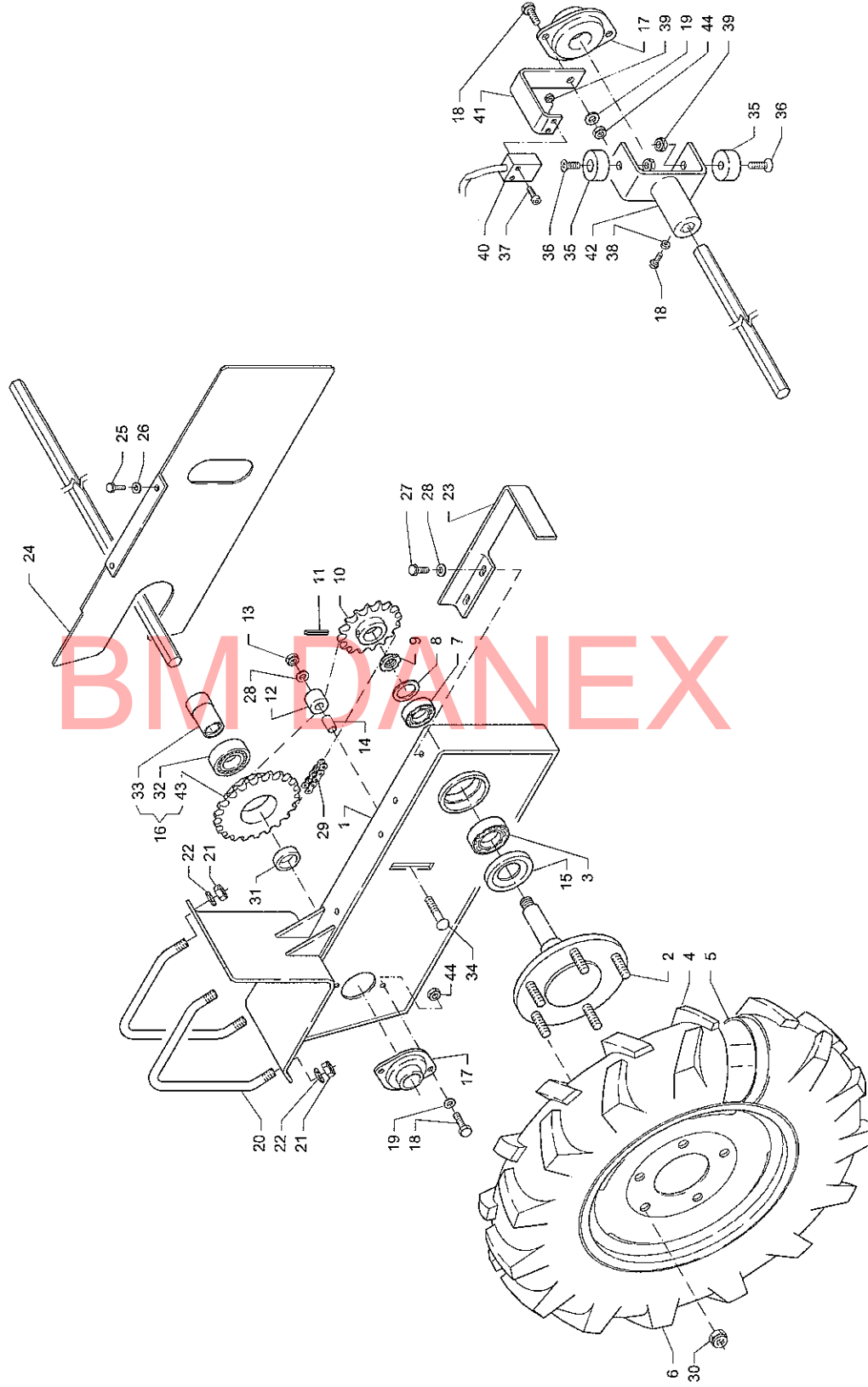


FUTURA /MAXI V.2

RUOTA TRASMISSIONE 5.00-15
TRANSMISSION WHEEL

283.007/00

2.0



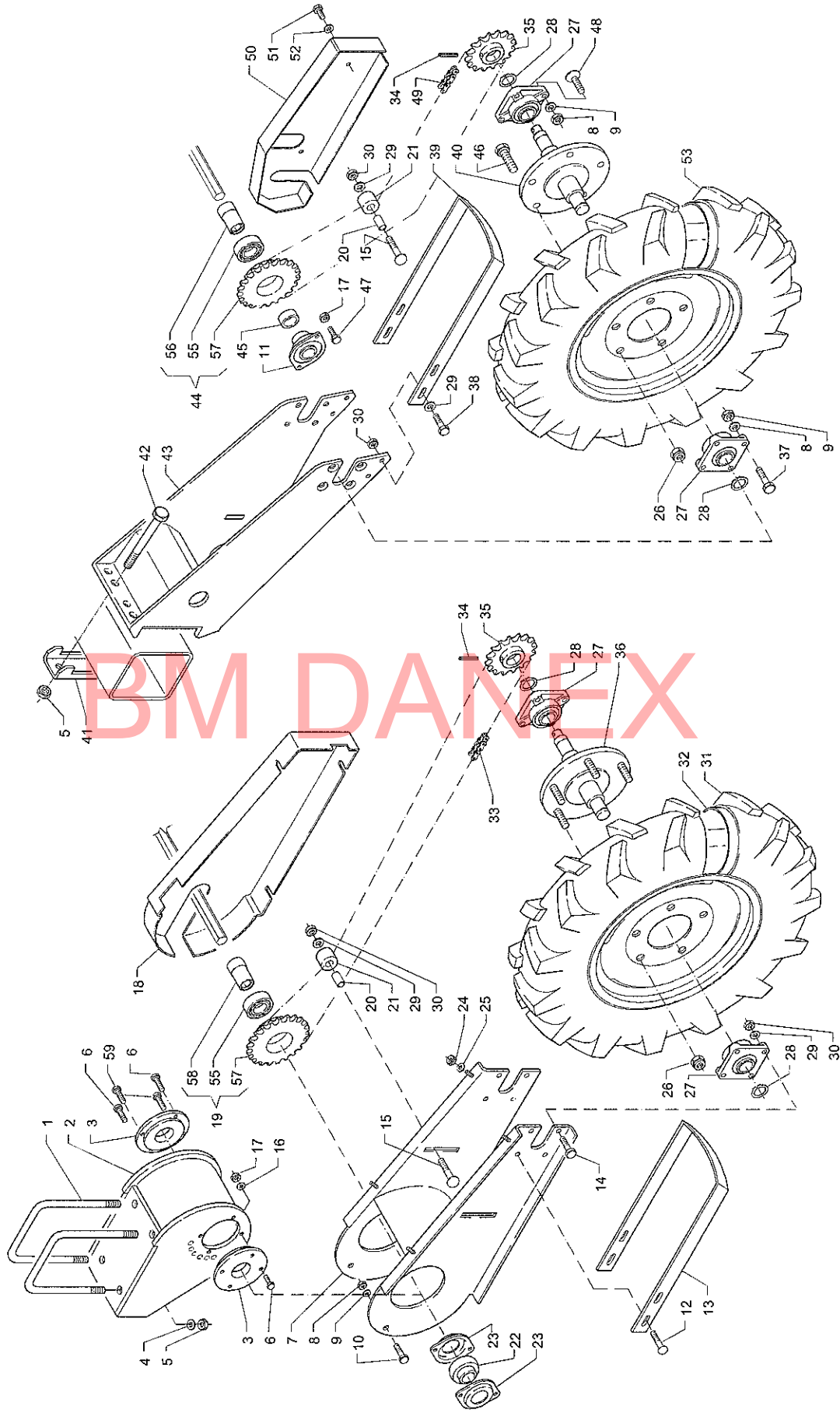


FUTURA /MAXI V.2

RUOTA DI TRASMISSIONE
REGOLABILE E 6.50-80-15
ADJUSTABLE TRANSMISSION WHEEL

283.007100

3.0



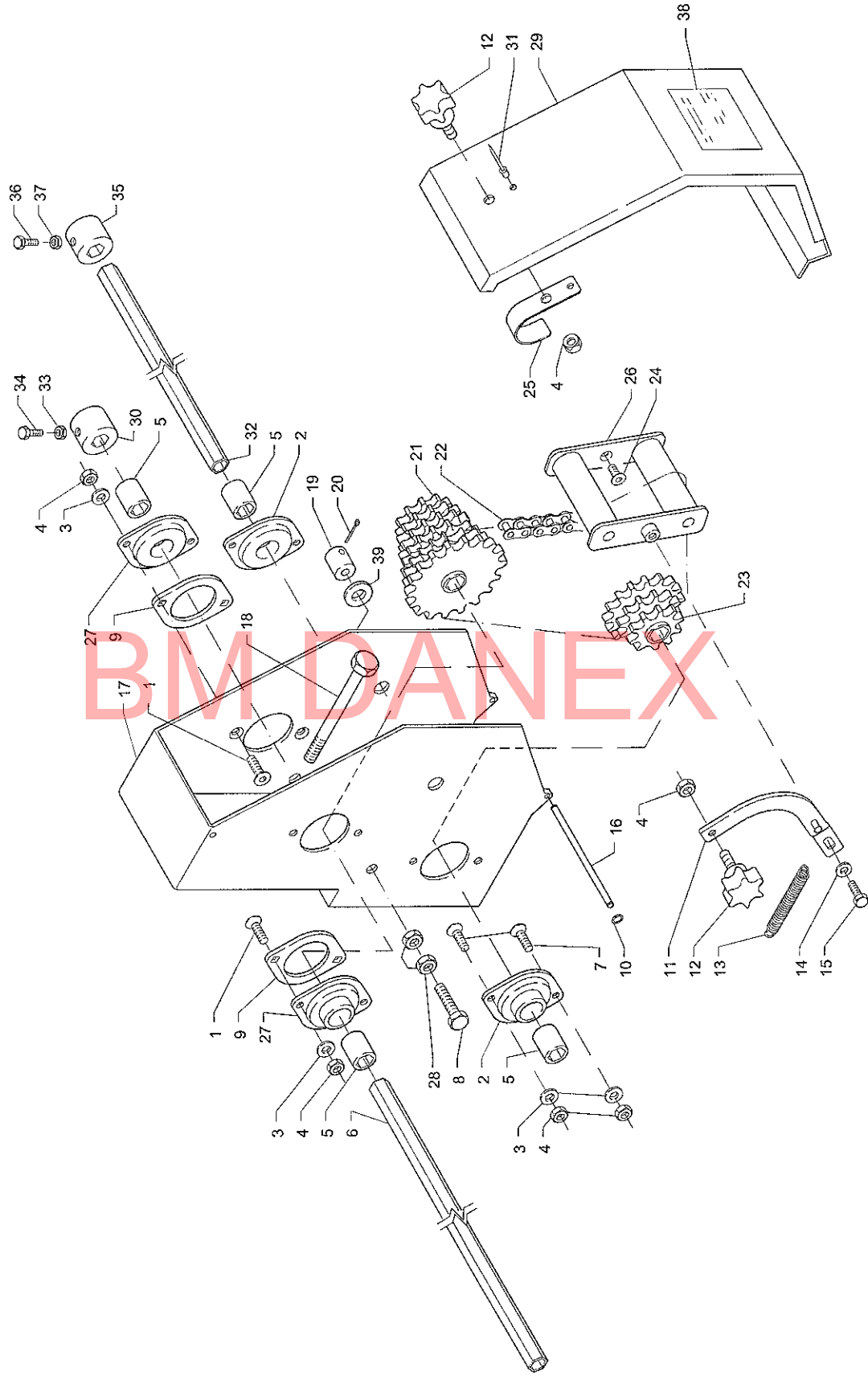


FUTURA /MAXI V.2

CAMBIO
GEAR

283.007/00

4.0



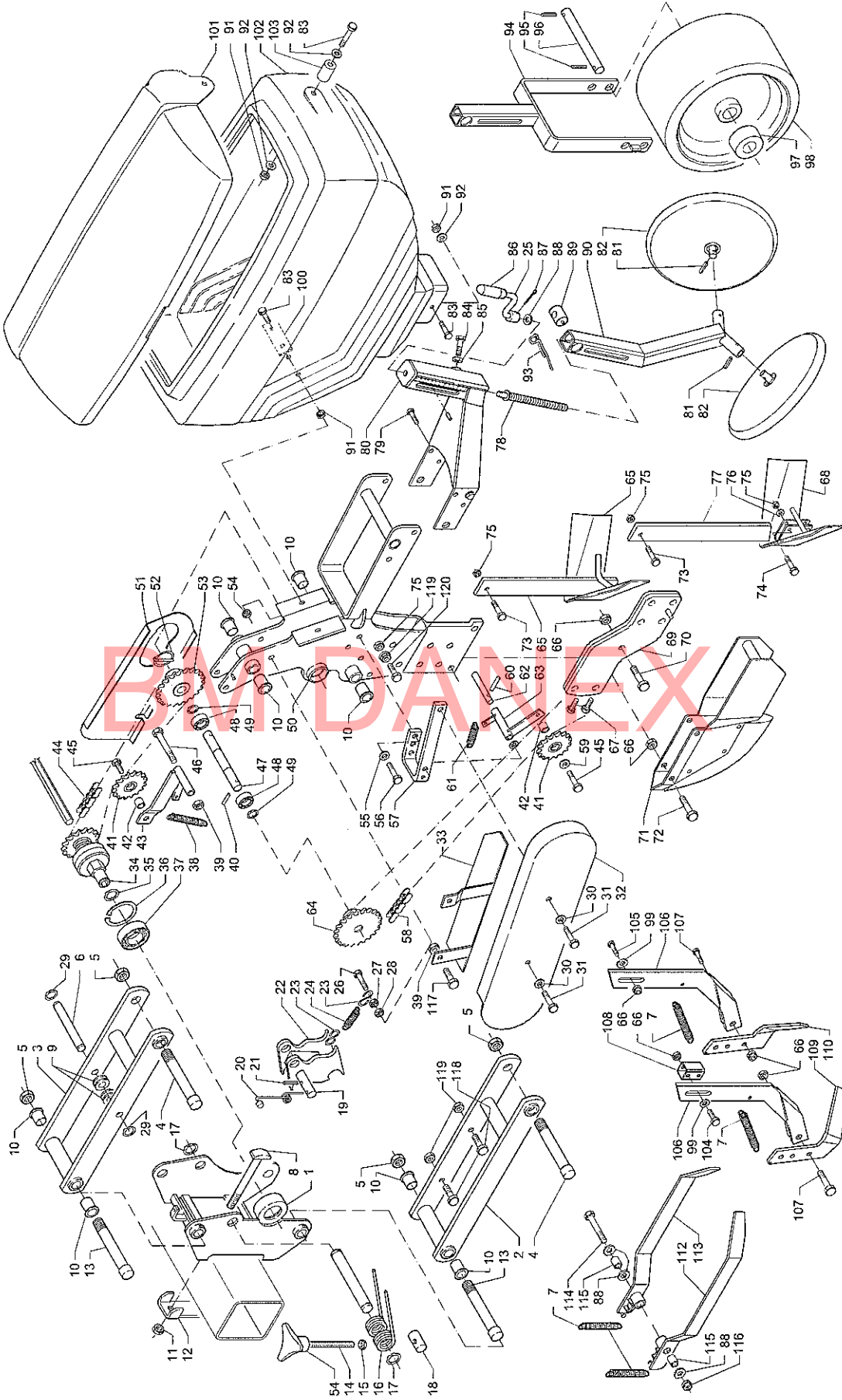


FUTURA /MAXI V.2

ELEMENTO SEMINA FUTURA
FUTURA SOWING ELEMENT

283.007/00

5.0



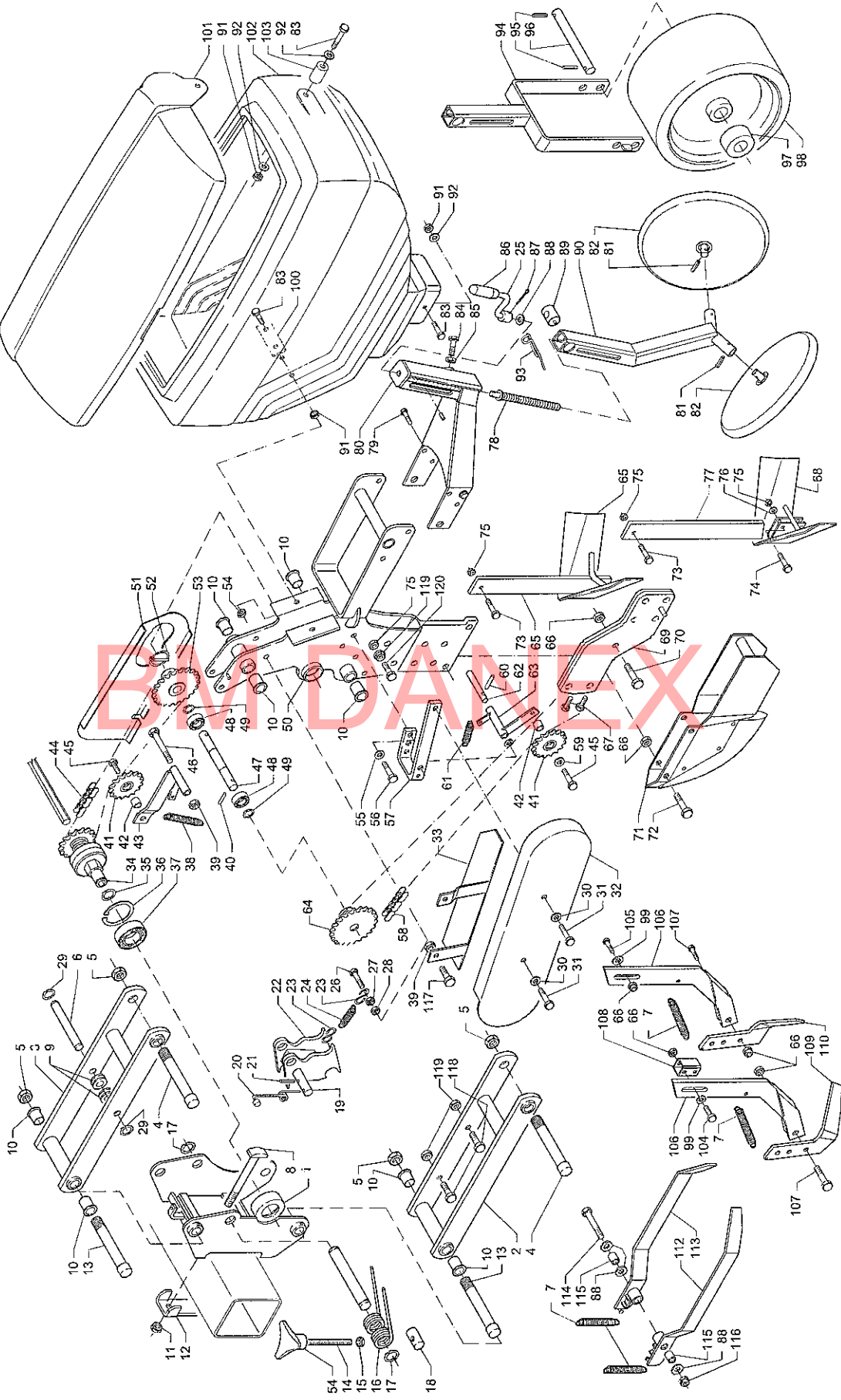


FUTURA /MAXI V.2

ELEMENTO SEMINA FUTURA
FUTURA SOWING ELEMENT

283.007/00

5.0



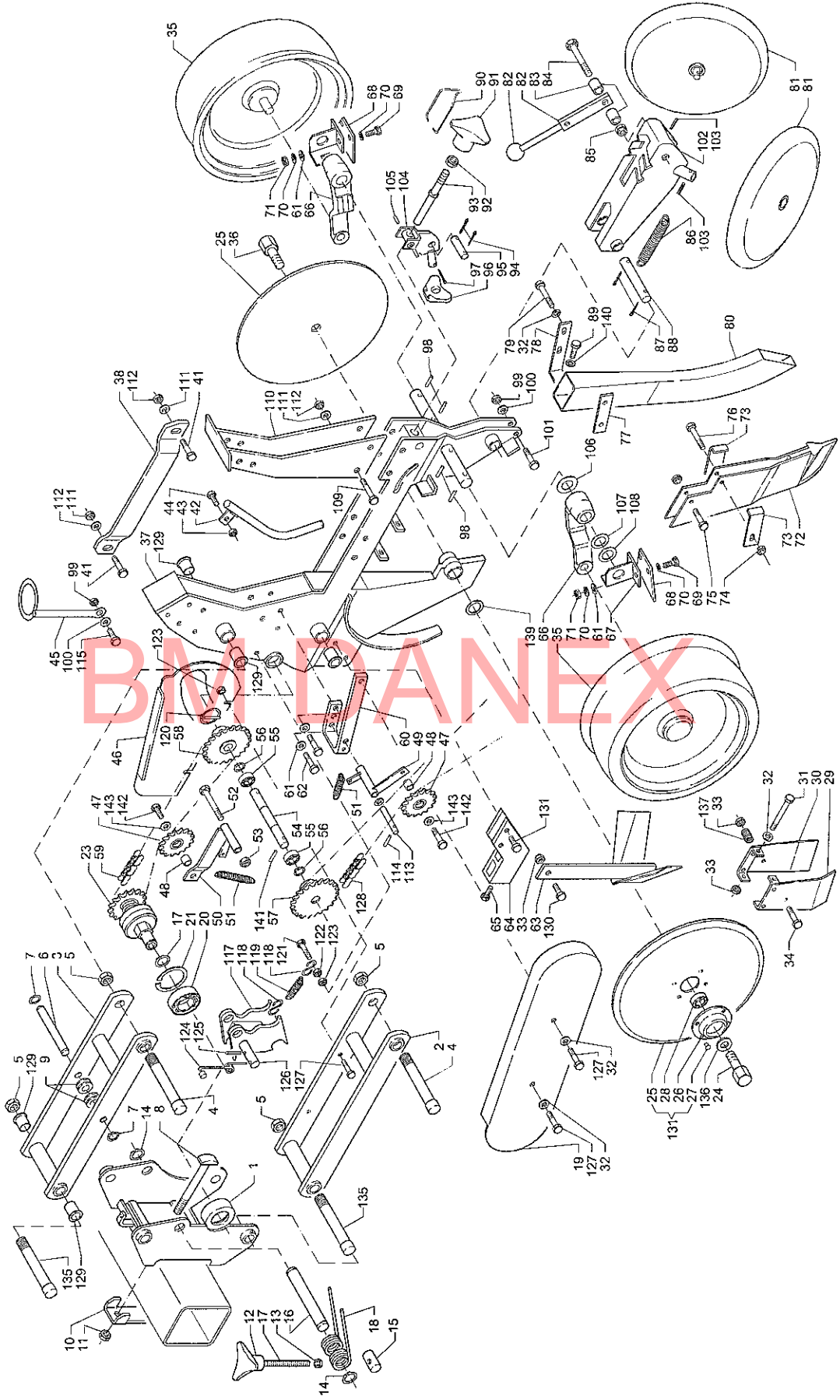


FUTURA /MAXI V.2

ELEMENTO SEMINA MAXI
MAXI SOWING ELEMENT

283.007/00

6.0



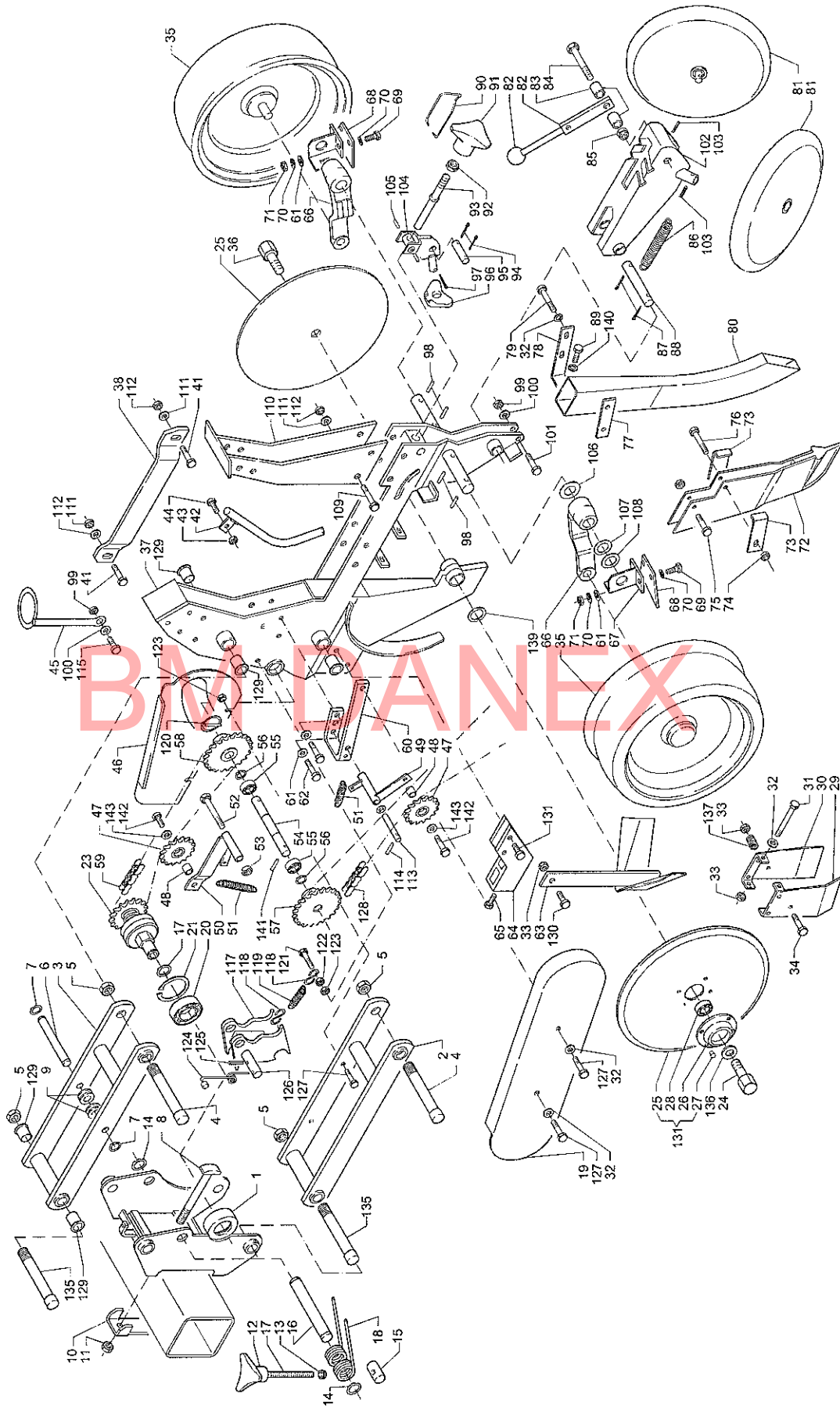


FUTURA /MAXI V.2

ELEMENTO SEMINA MAXI
MAXI SOWING ELEMENT

283.007/00

6.0



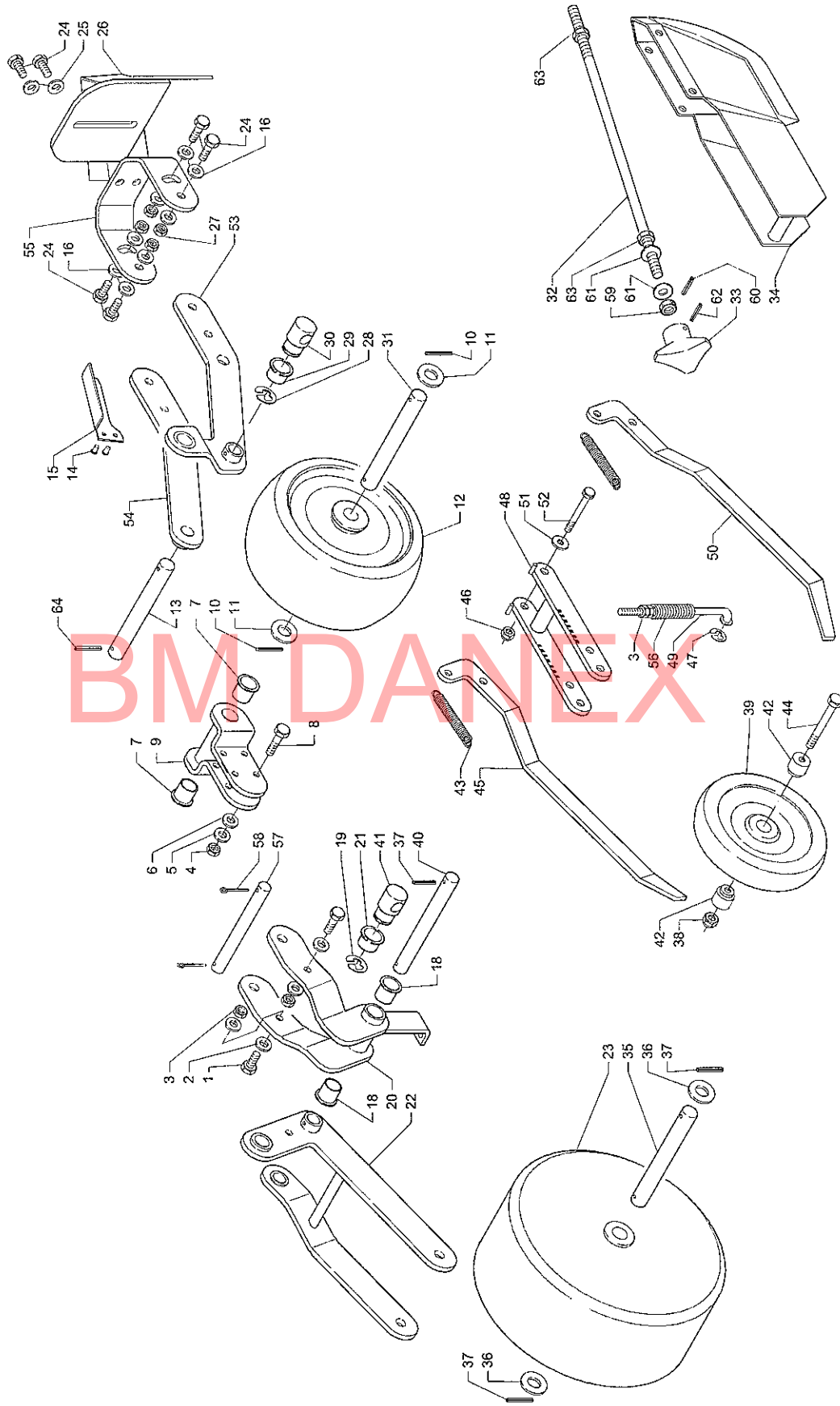


FUTURA /MAXI V.2

KIT BIETOLA
SUGARBEET KIT

283.007/00

7.0



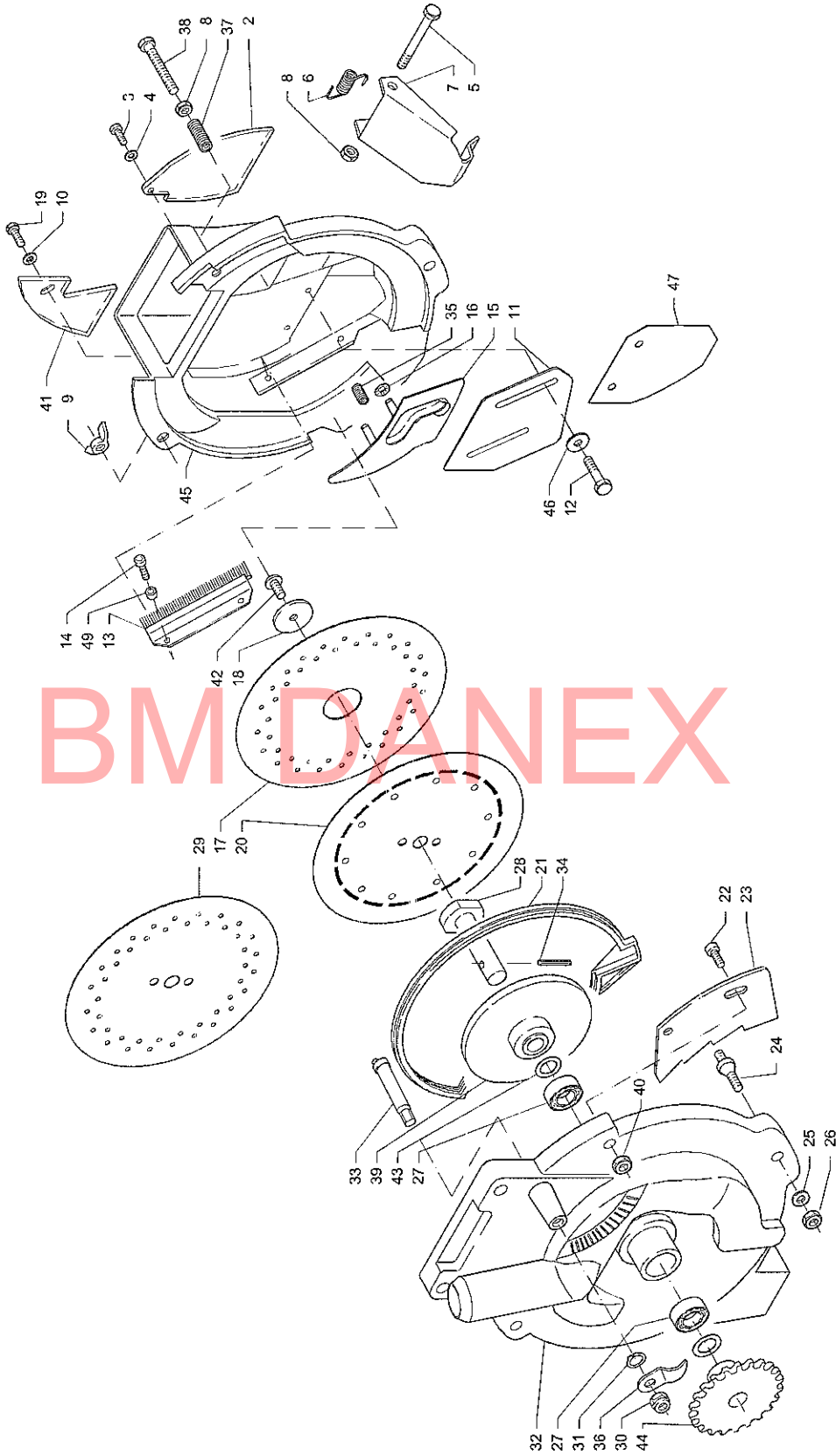


FUTURA /MAXI V.2

DISTRIBUTORE SEME
SEED DISTRIBUTOR

283.007/00

8.0



BM DANEX

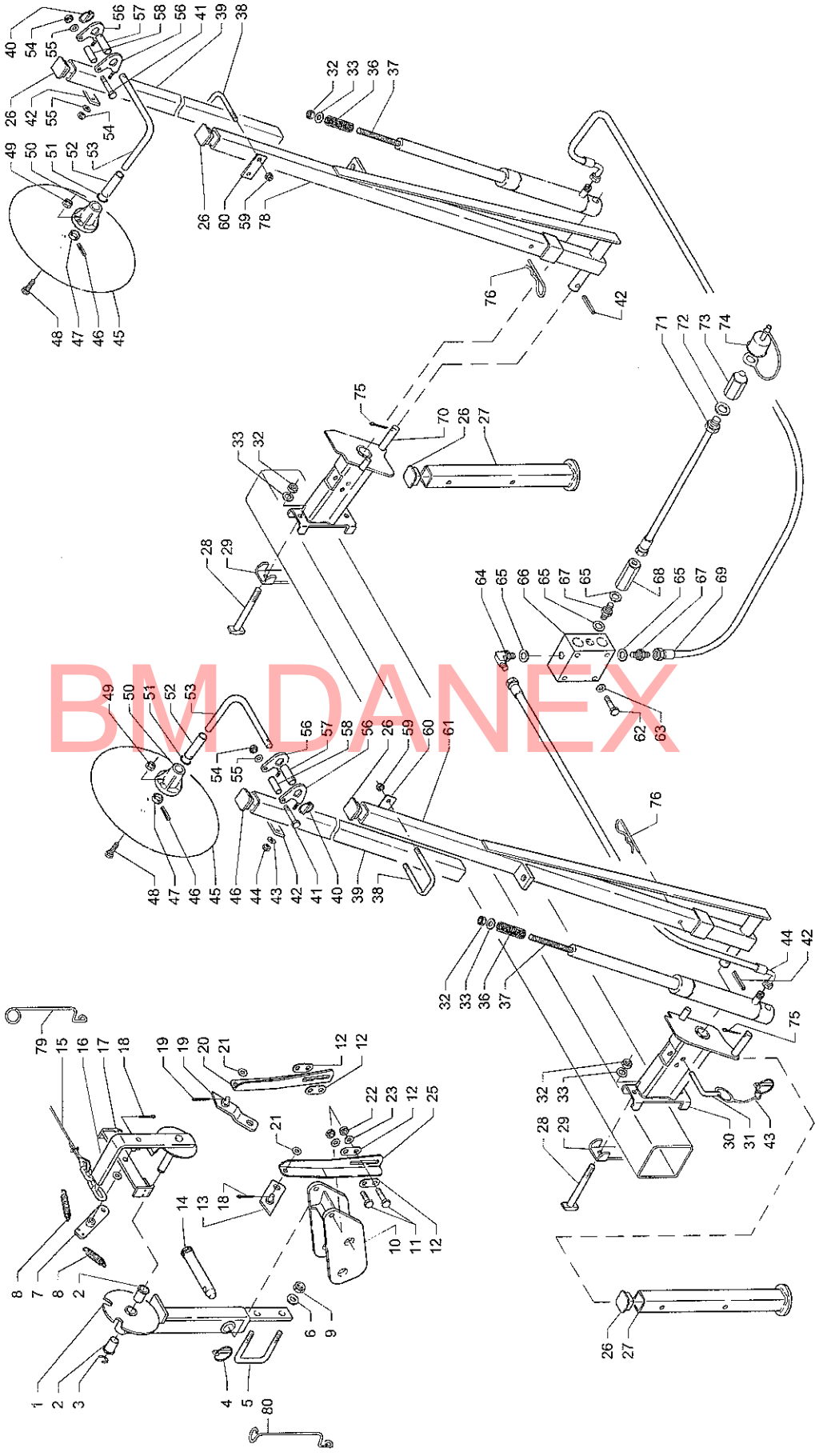


FUTURA /MAXI V.2

TRACCIAFILE
ROW MARKER

283.007/00

9.0



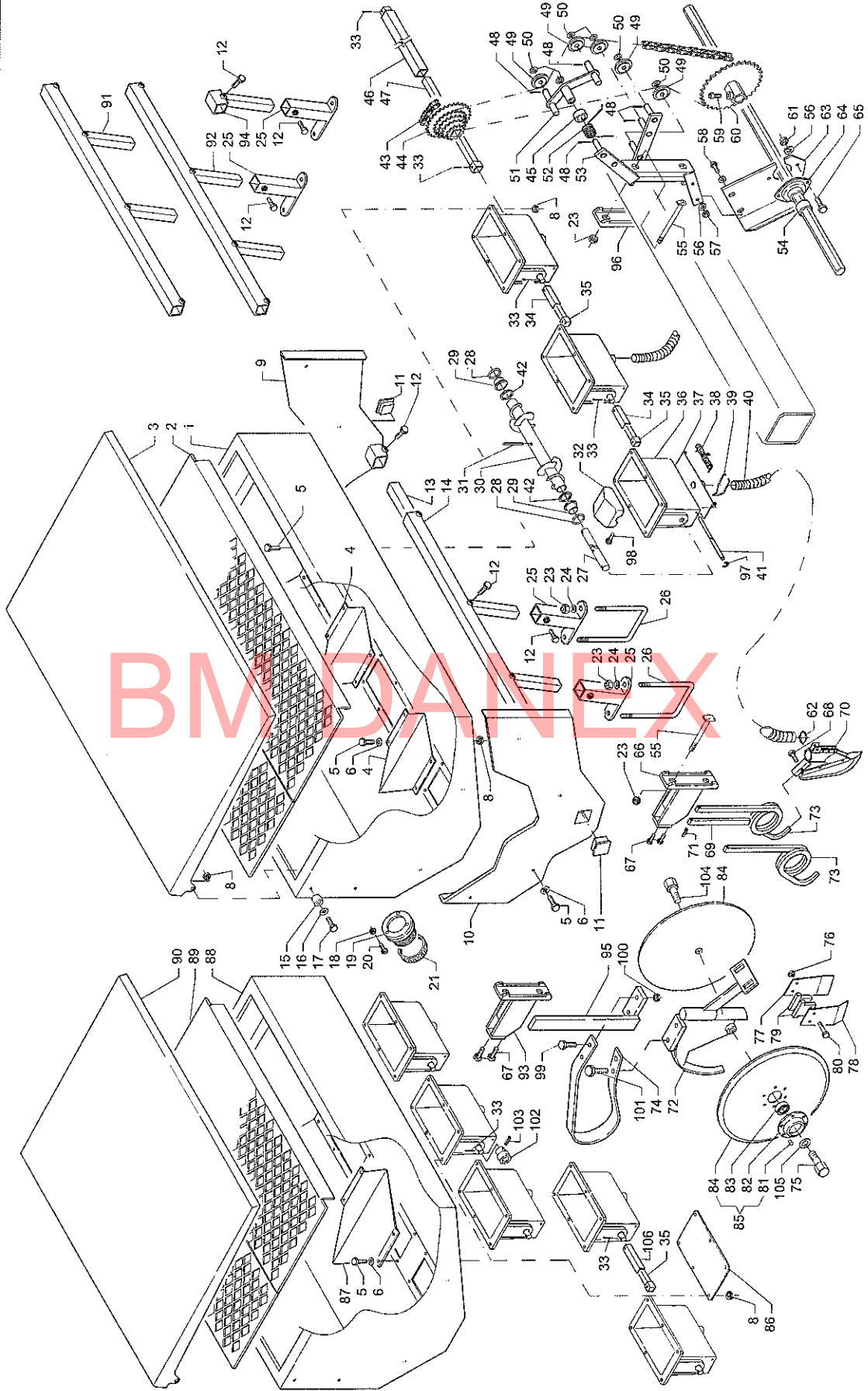


FUTURA /MAXI V.2

SPANDICONCIME
FERTILISER

283.007/00

10.0



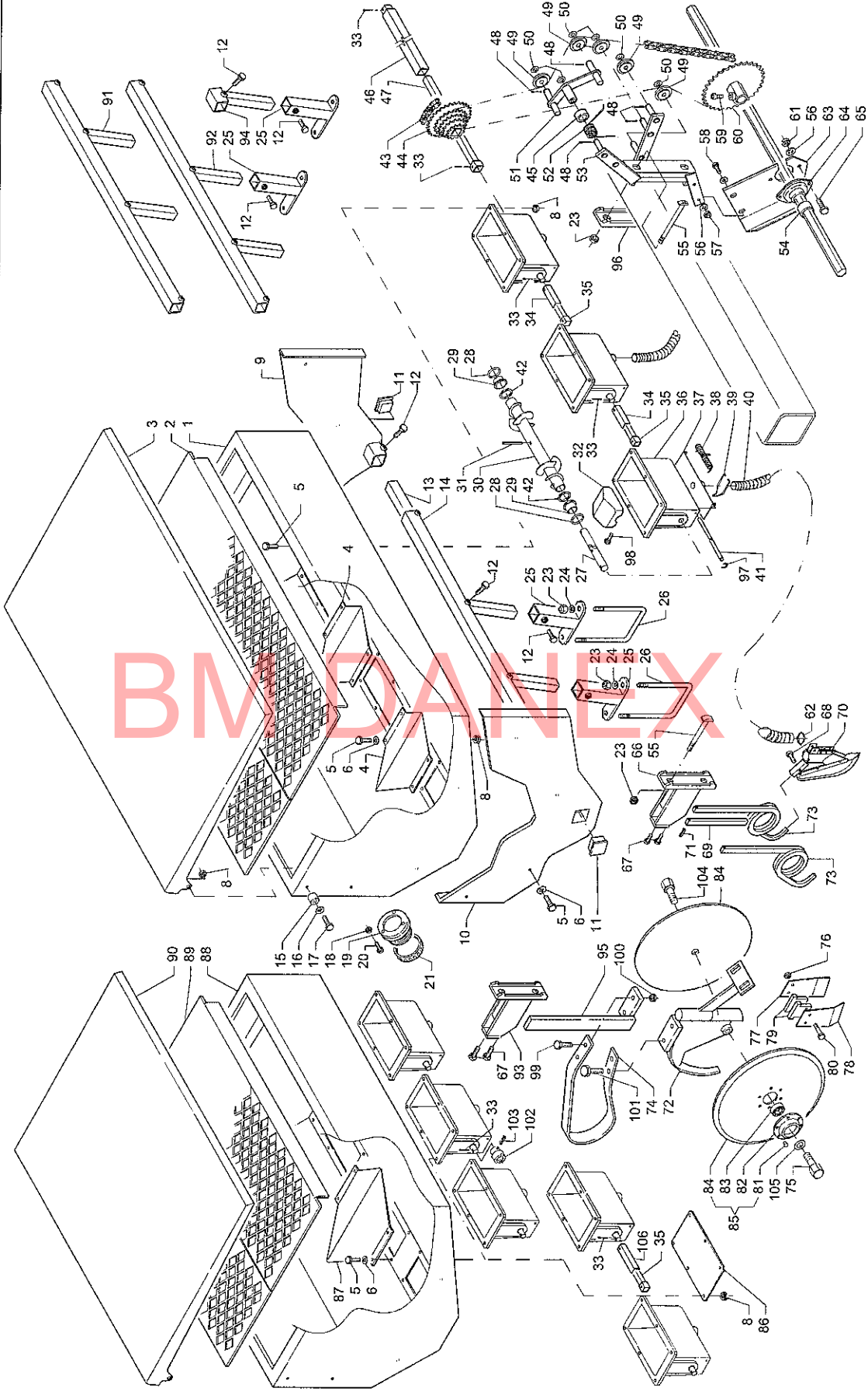


FUTURA /MAXI V.2

SPANDICONCIME
FERTILISER

283.007/00

10.0



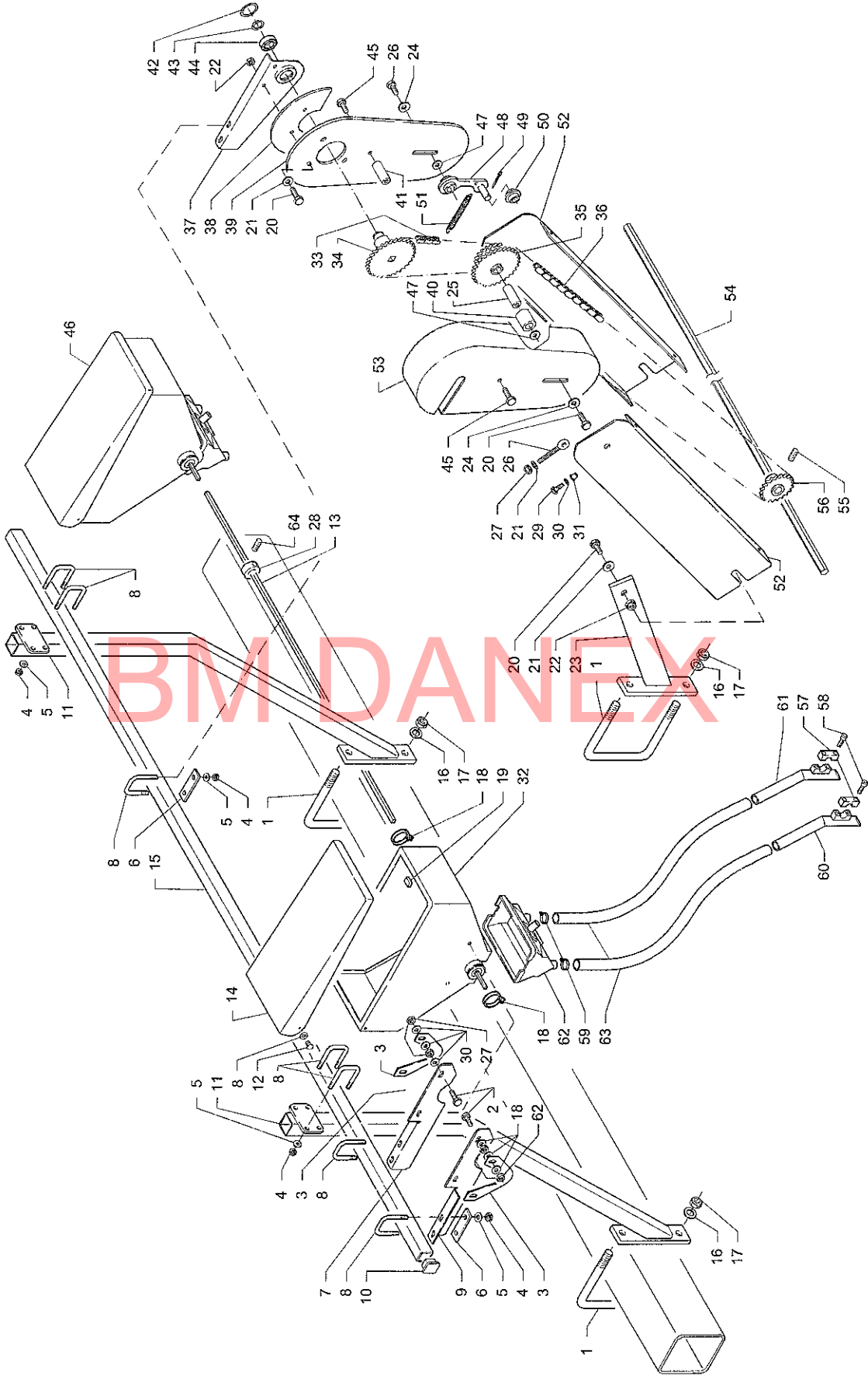


FUTURA /MAXI V.2

MICROGRANULATORE
MICROGRANULATOR

283.007/00

11.0



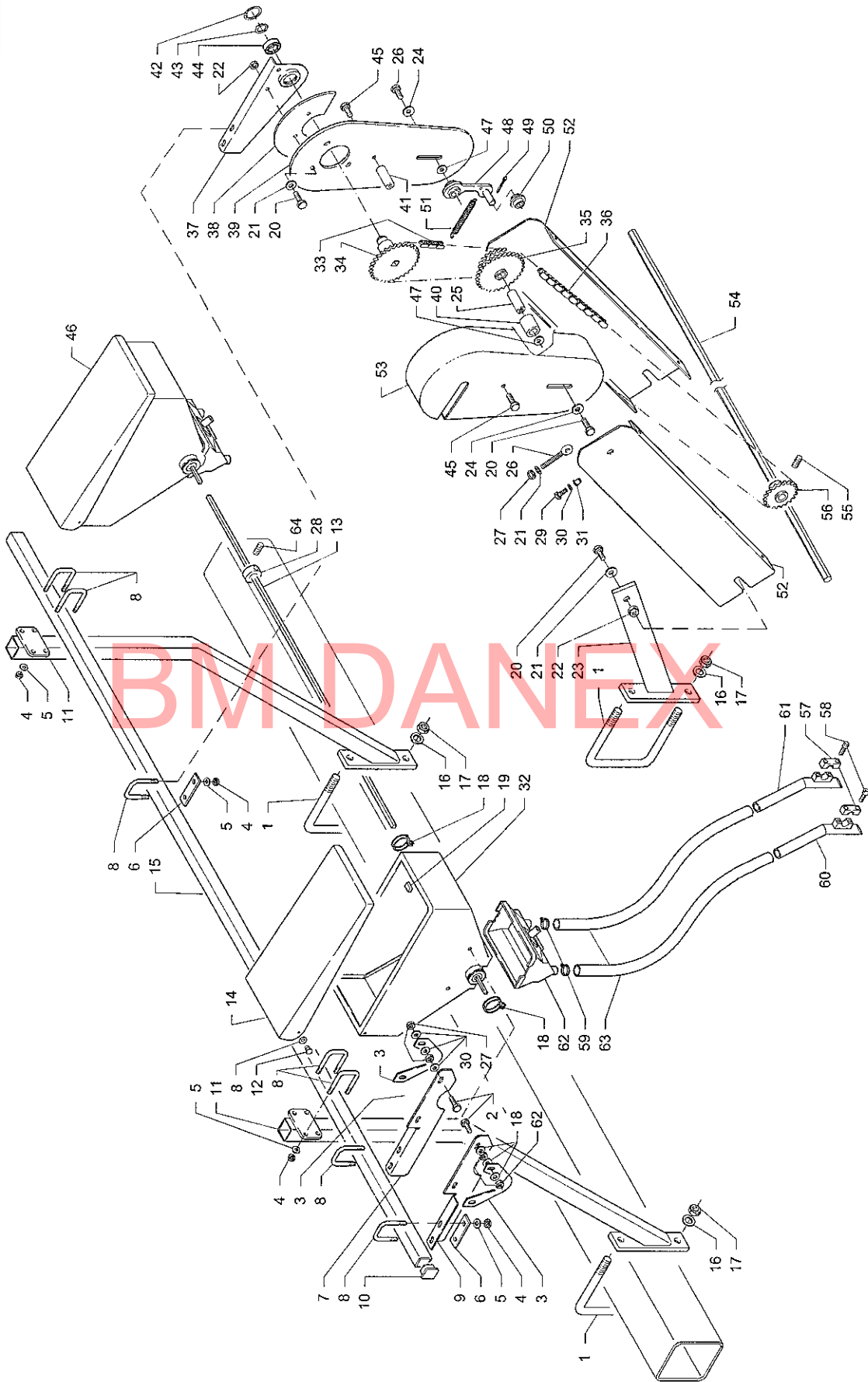


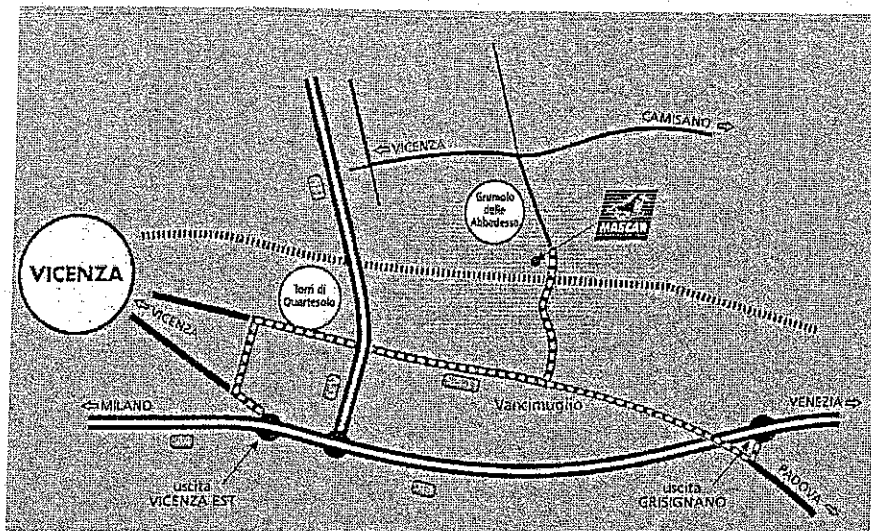
FUTURA /MAXI V.2

MICROGRANULATORE
MICROGRANULATOR

283.007/00

11.0





BM DANEX



MASCAR Spa

Via Roma, 82 - 36040 Grumolo delle Abbadesse (Vicenza) Italy

Tel. +39 0444/380180 - Fax +39 0444/380185

E-mail: info@mascar.it - www.mascar.it