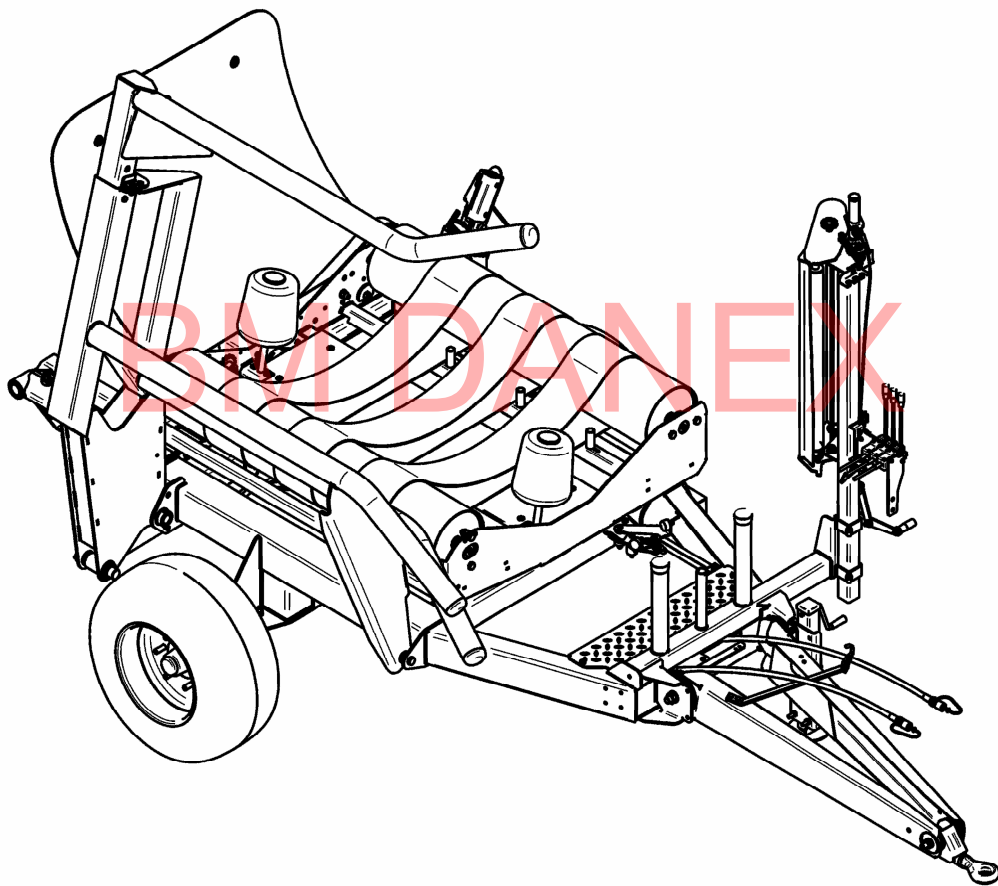


# MASCAR

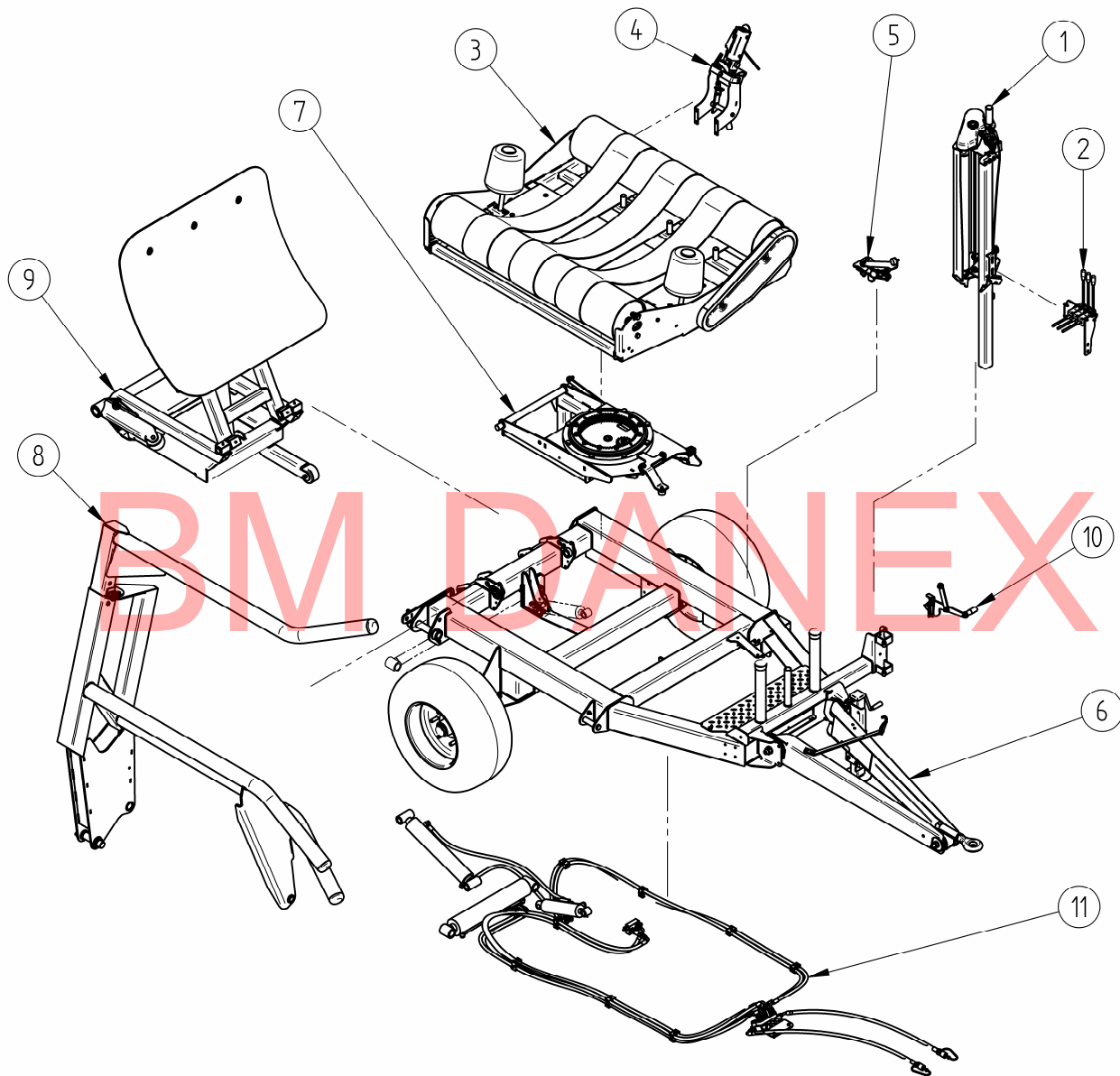


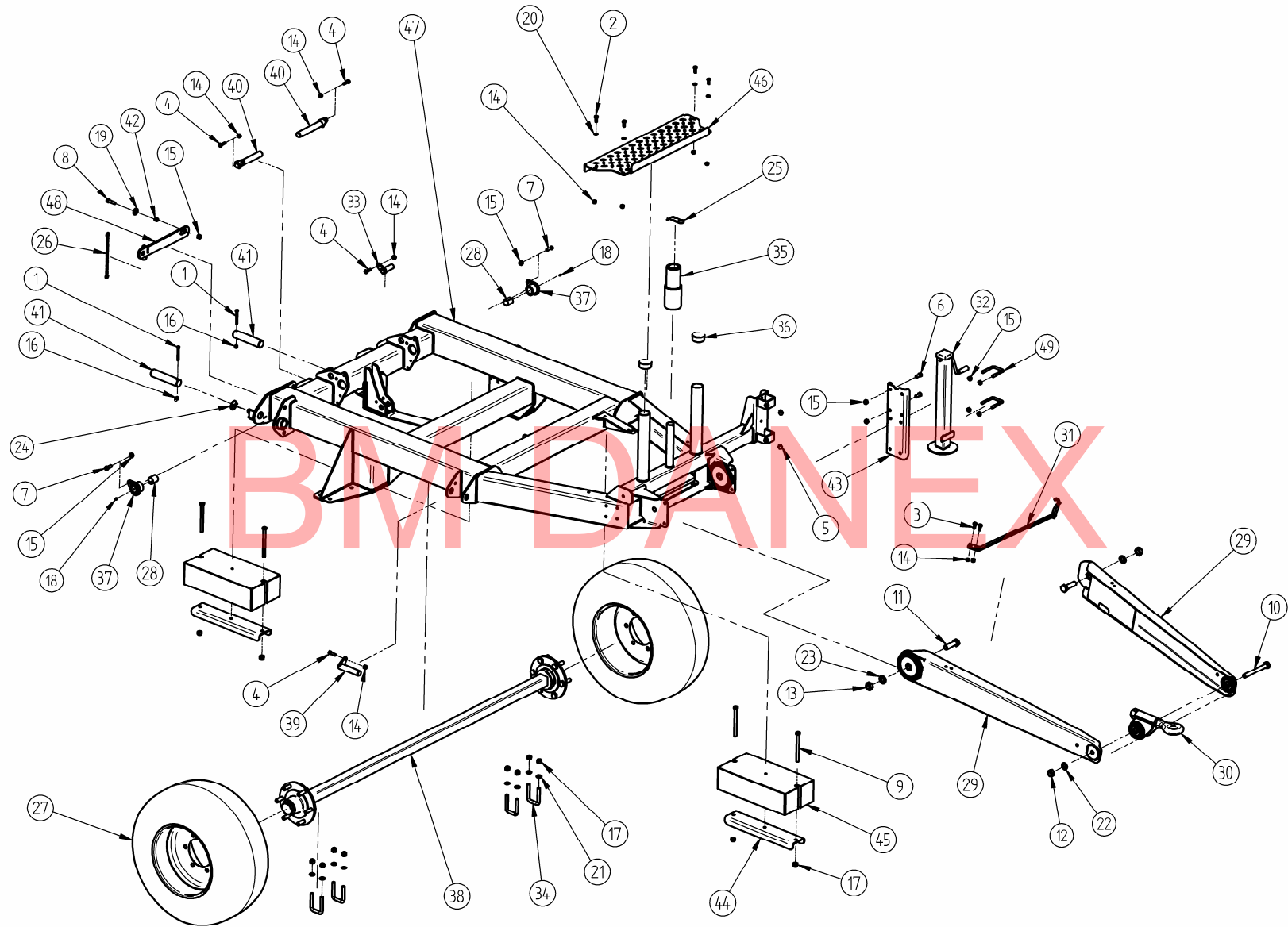
## *Catalogo Ricambi*

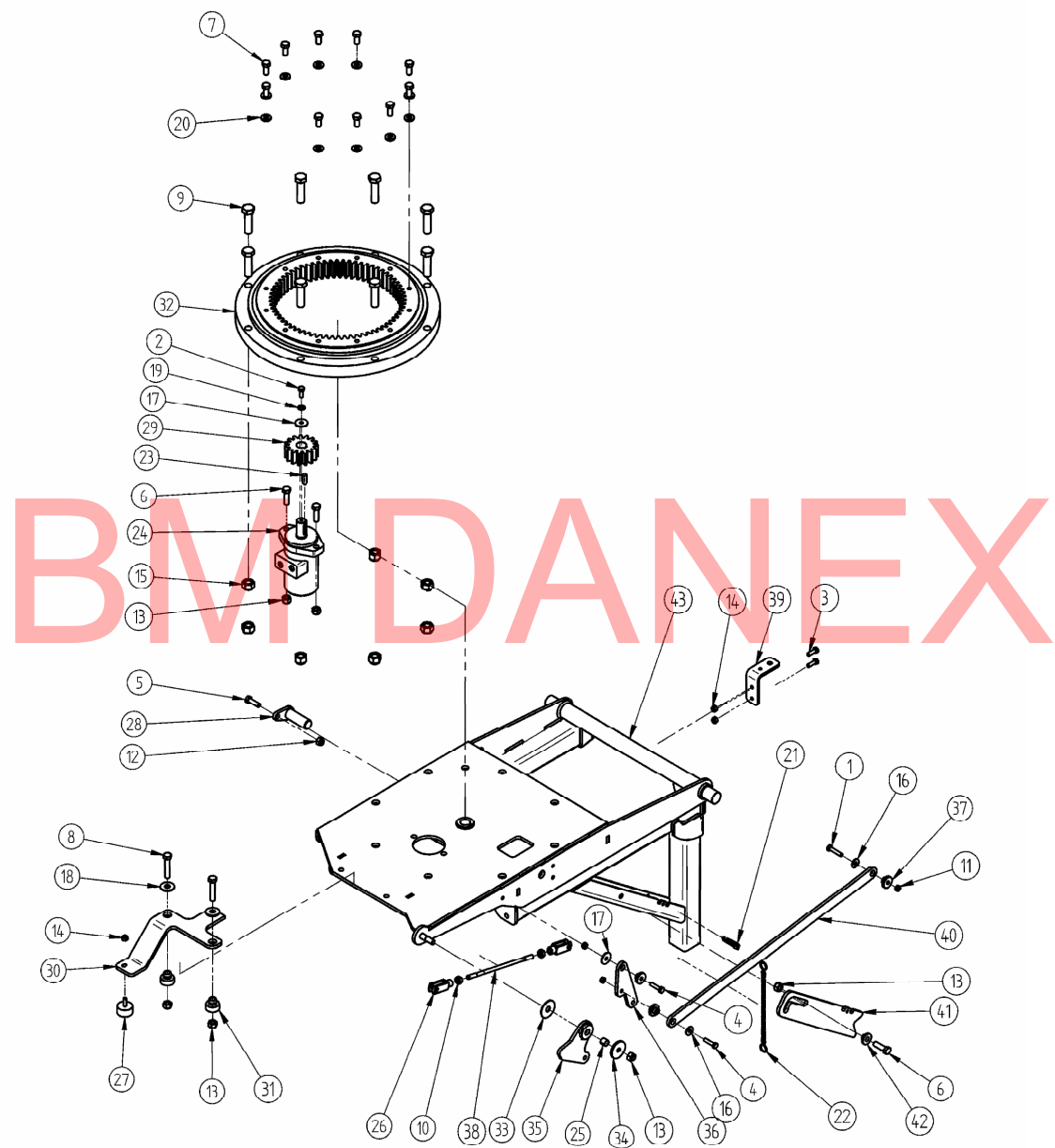


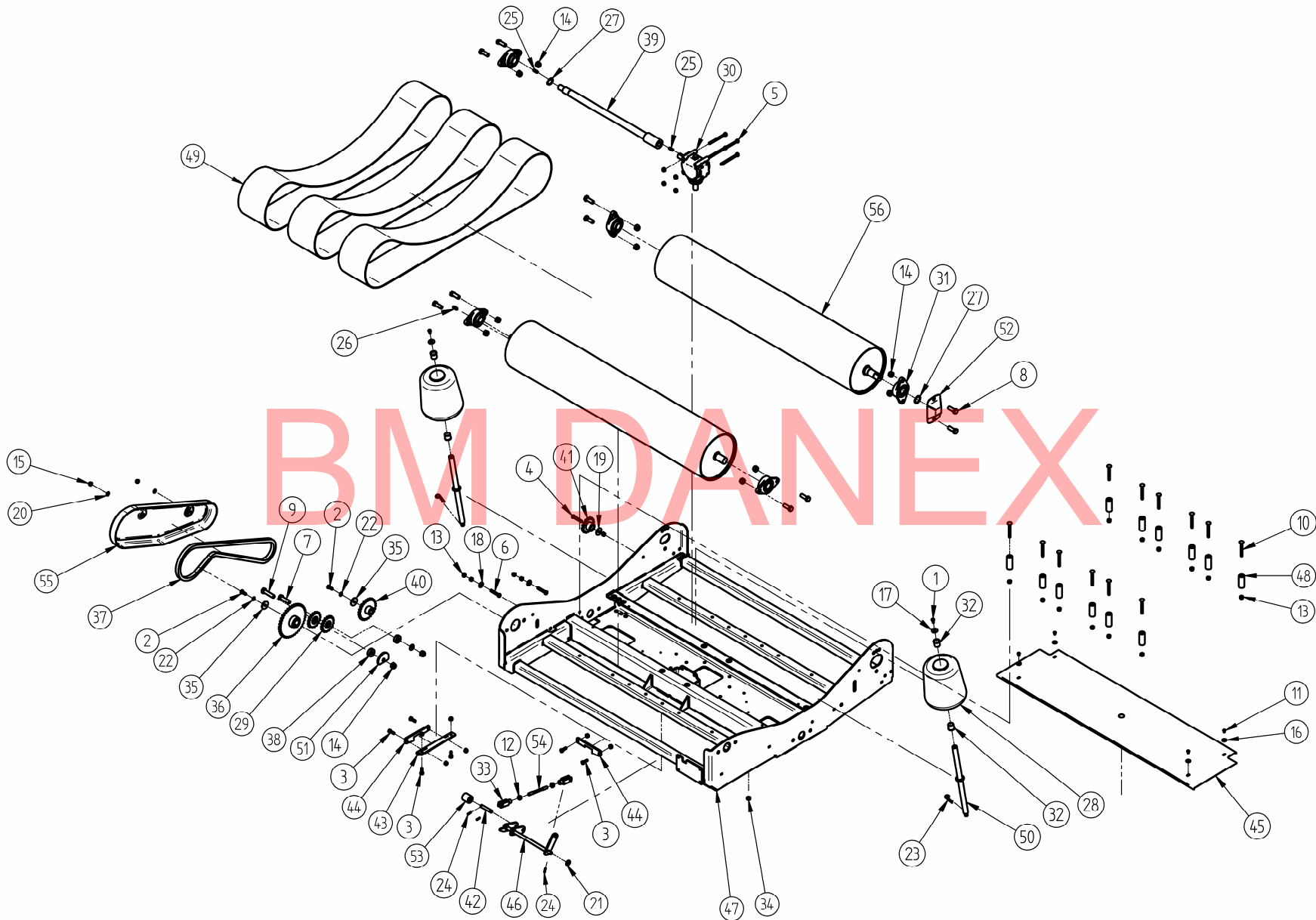
# *Fasciatore*

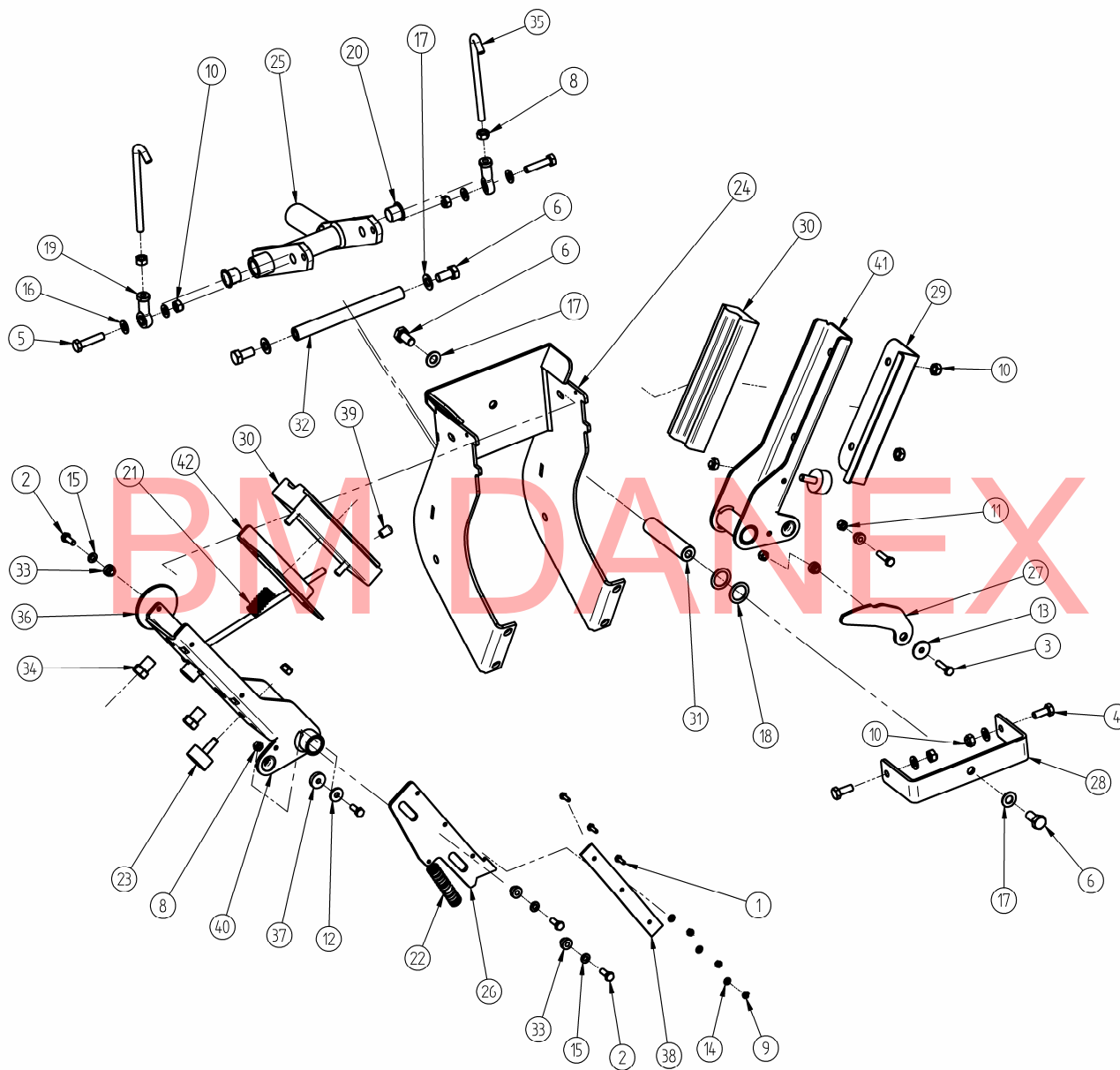
# *5100*

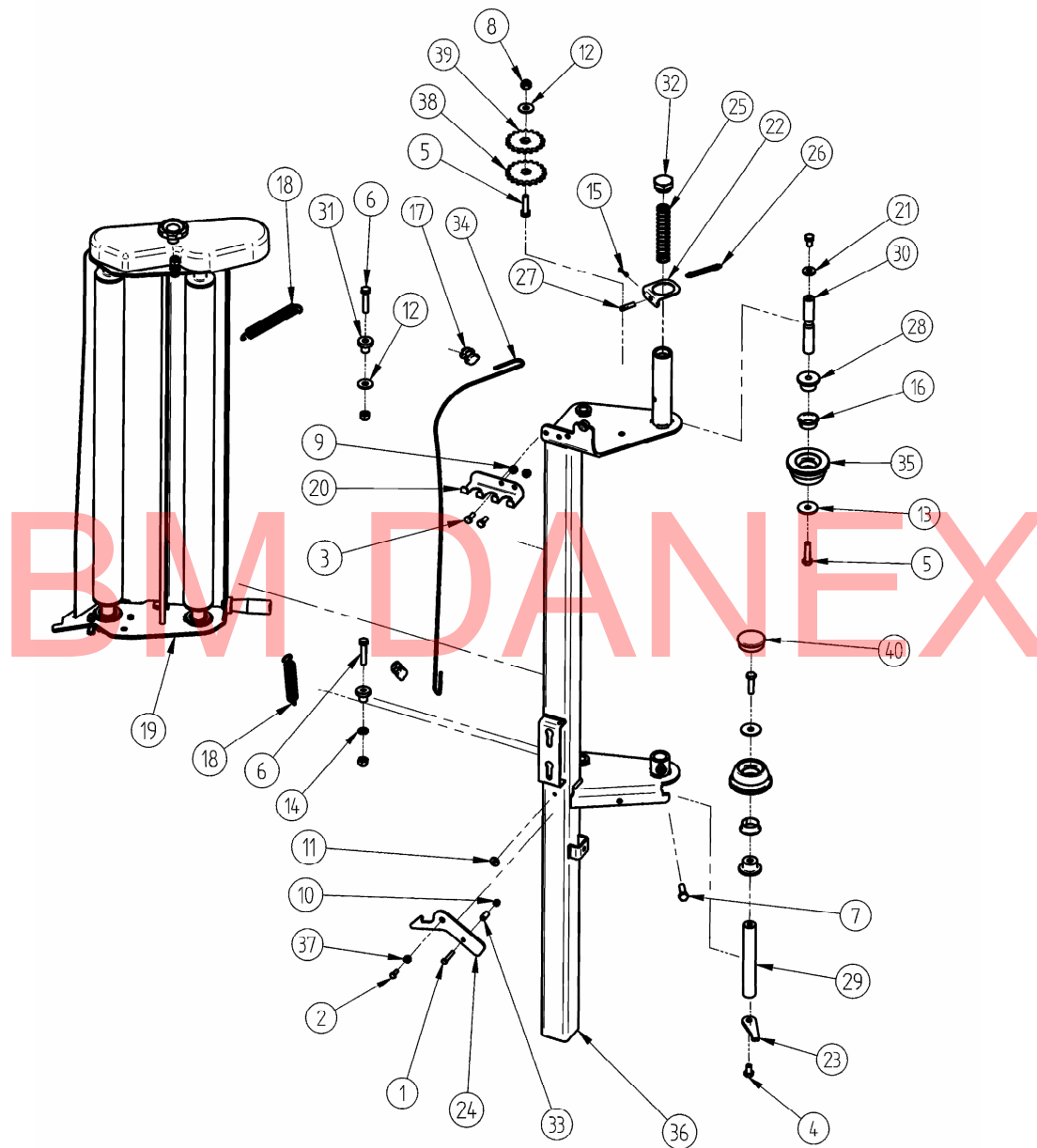


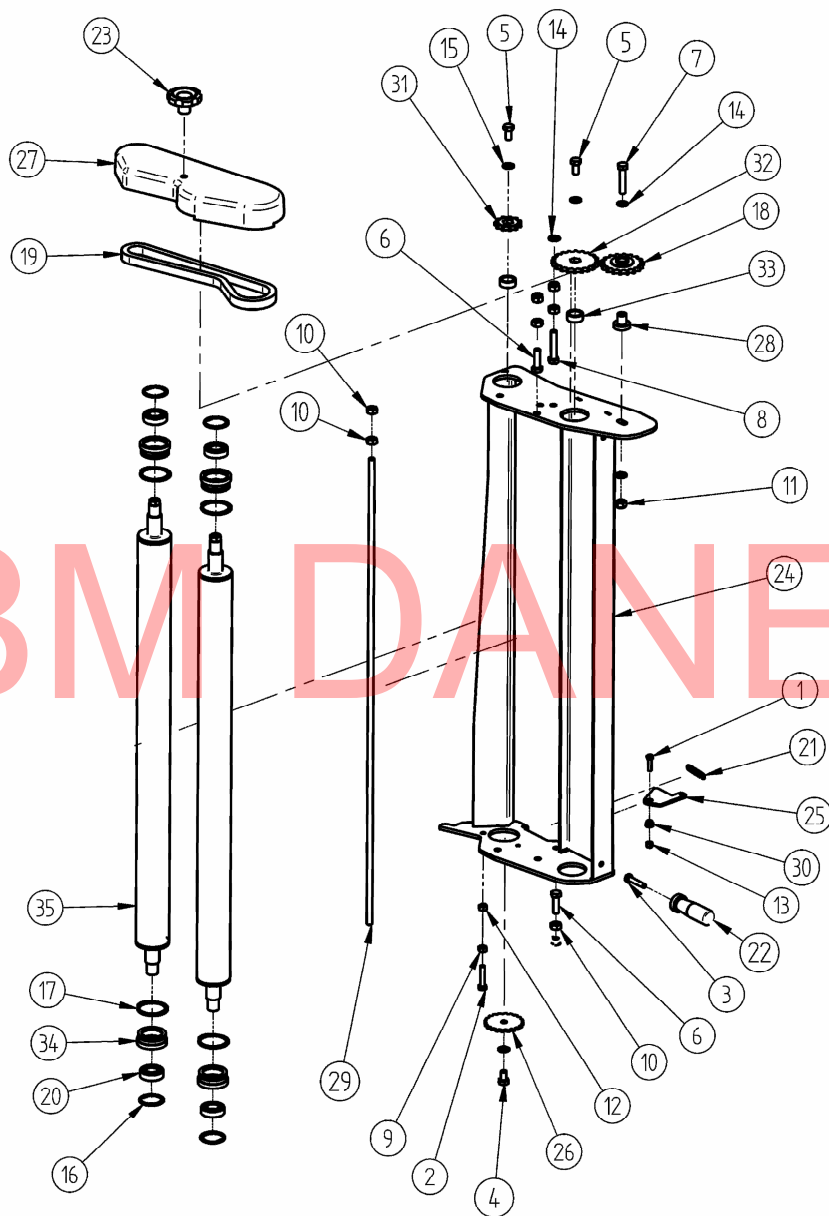




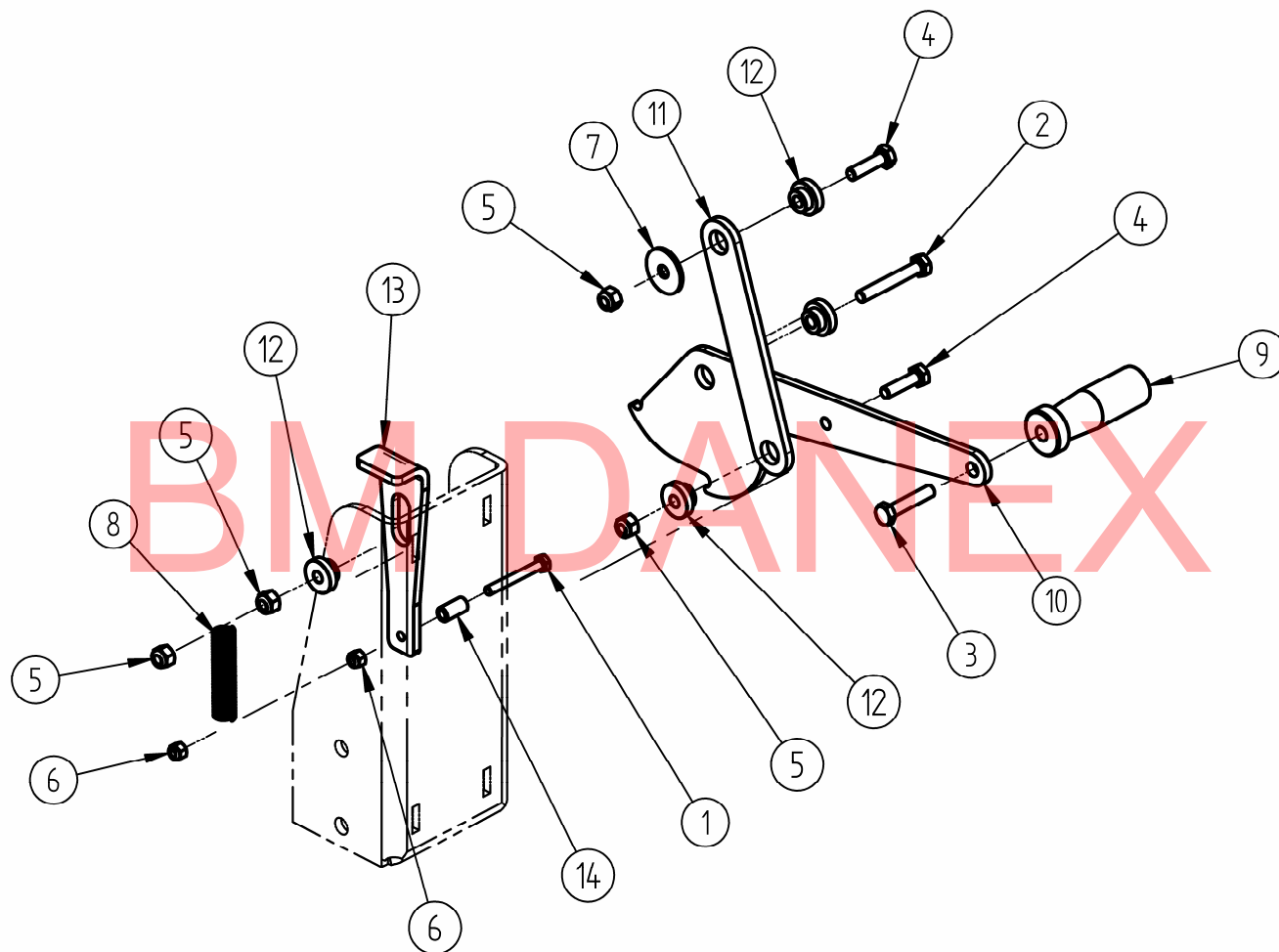


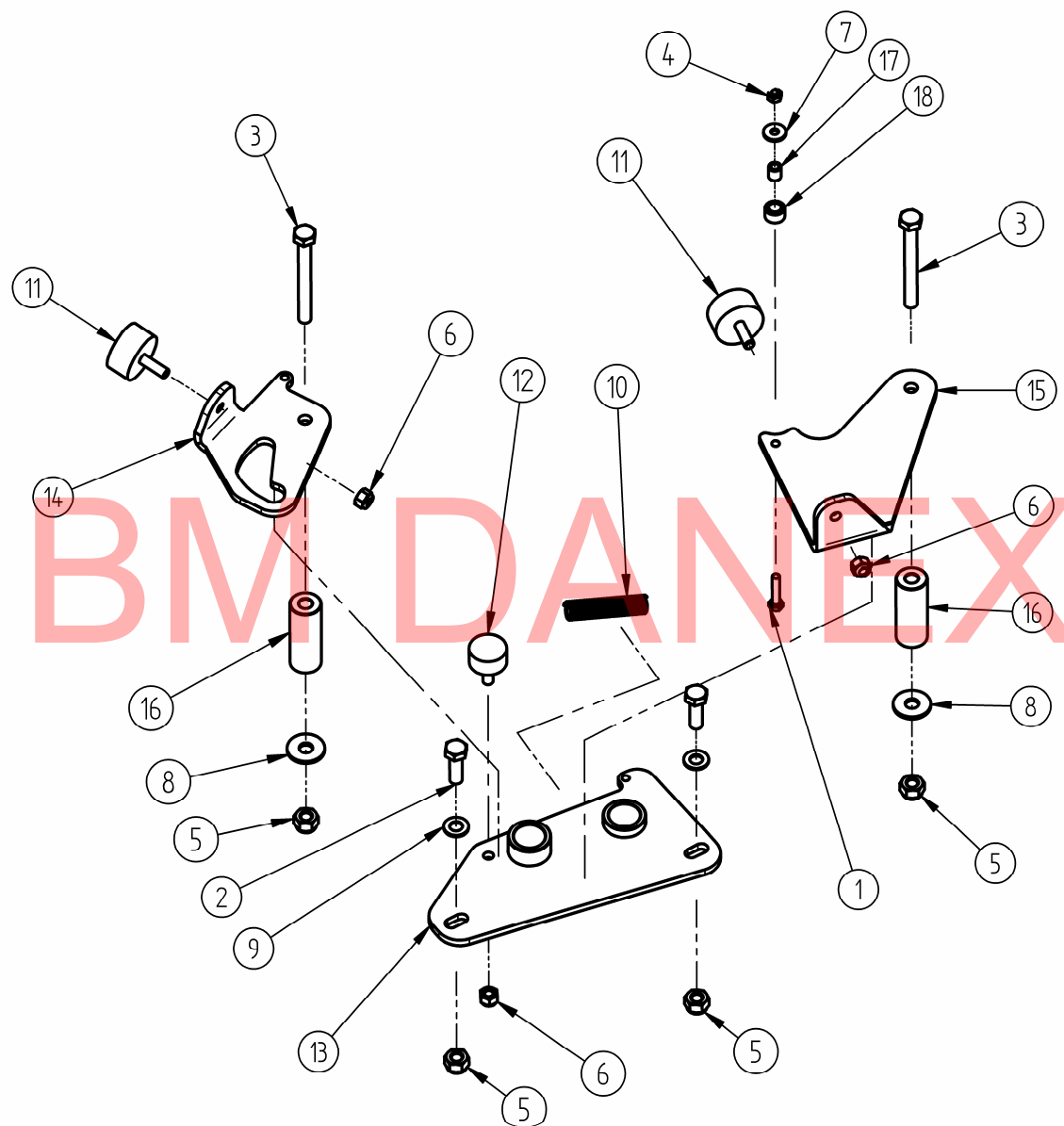


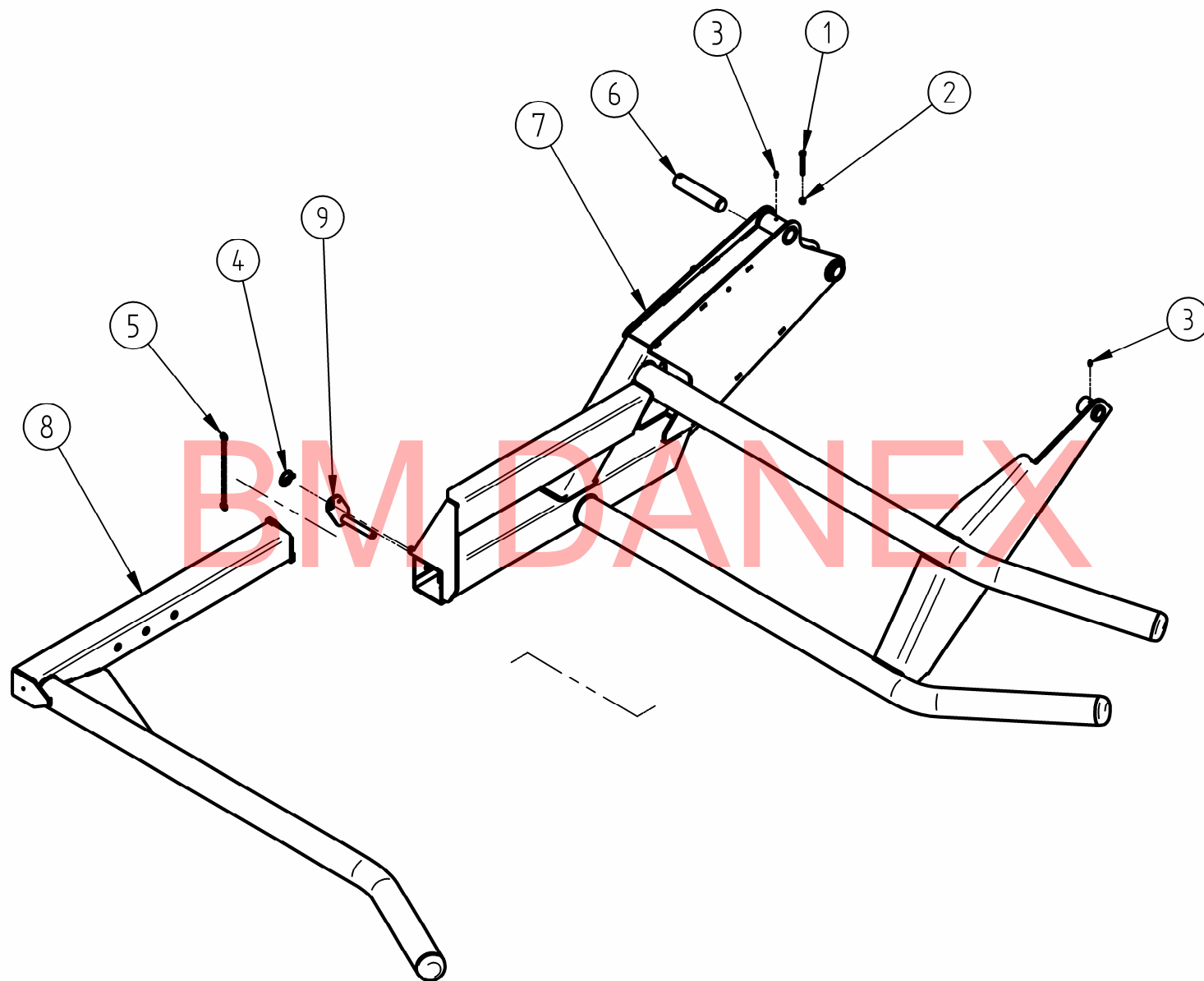


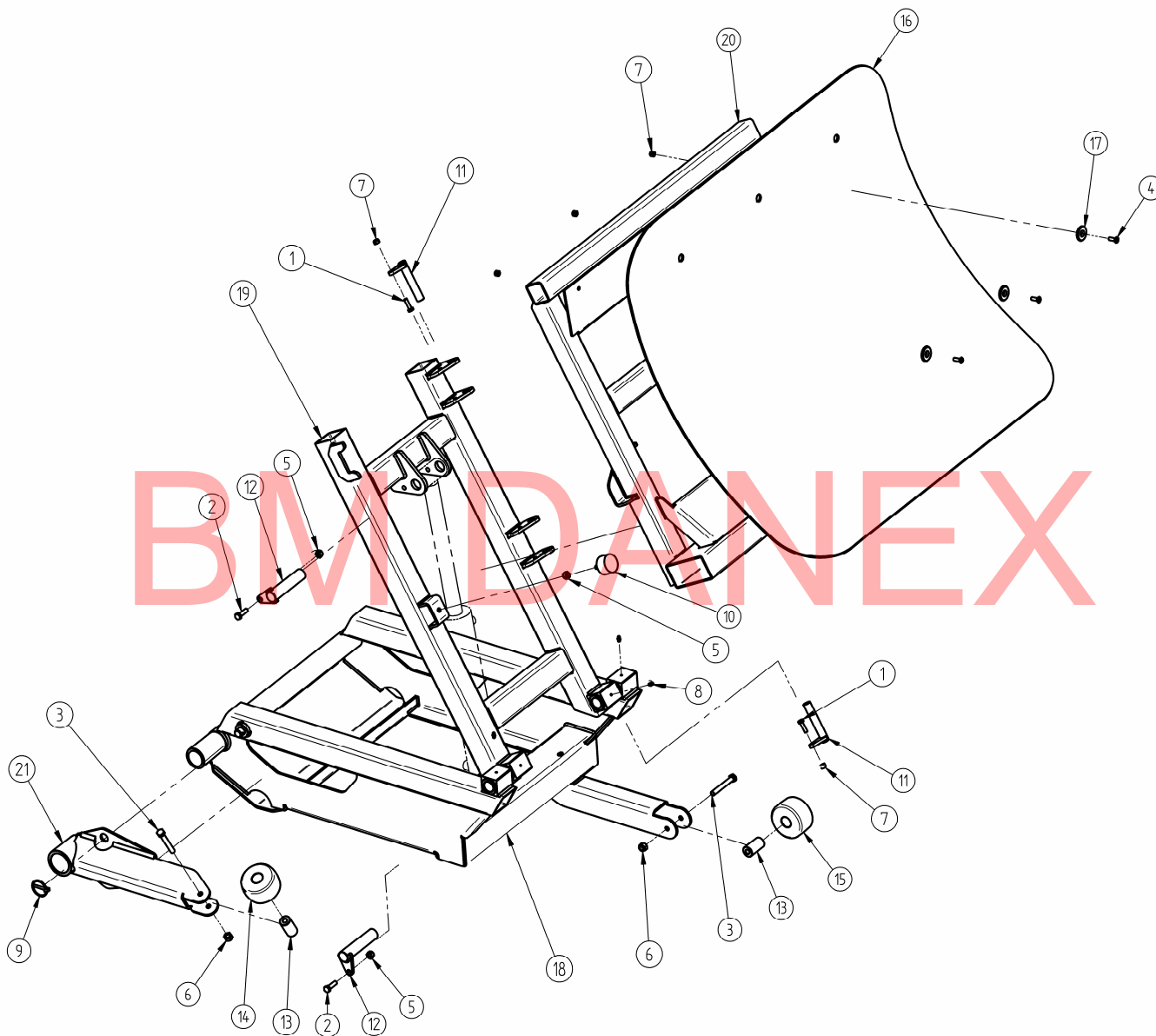


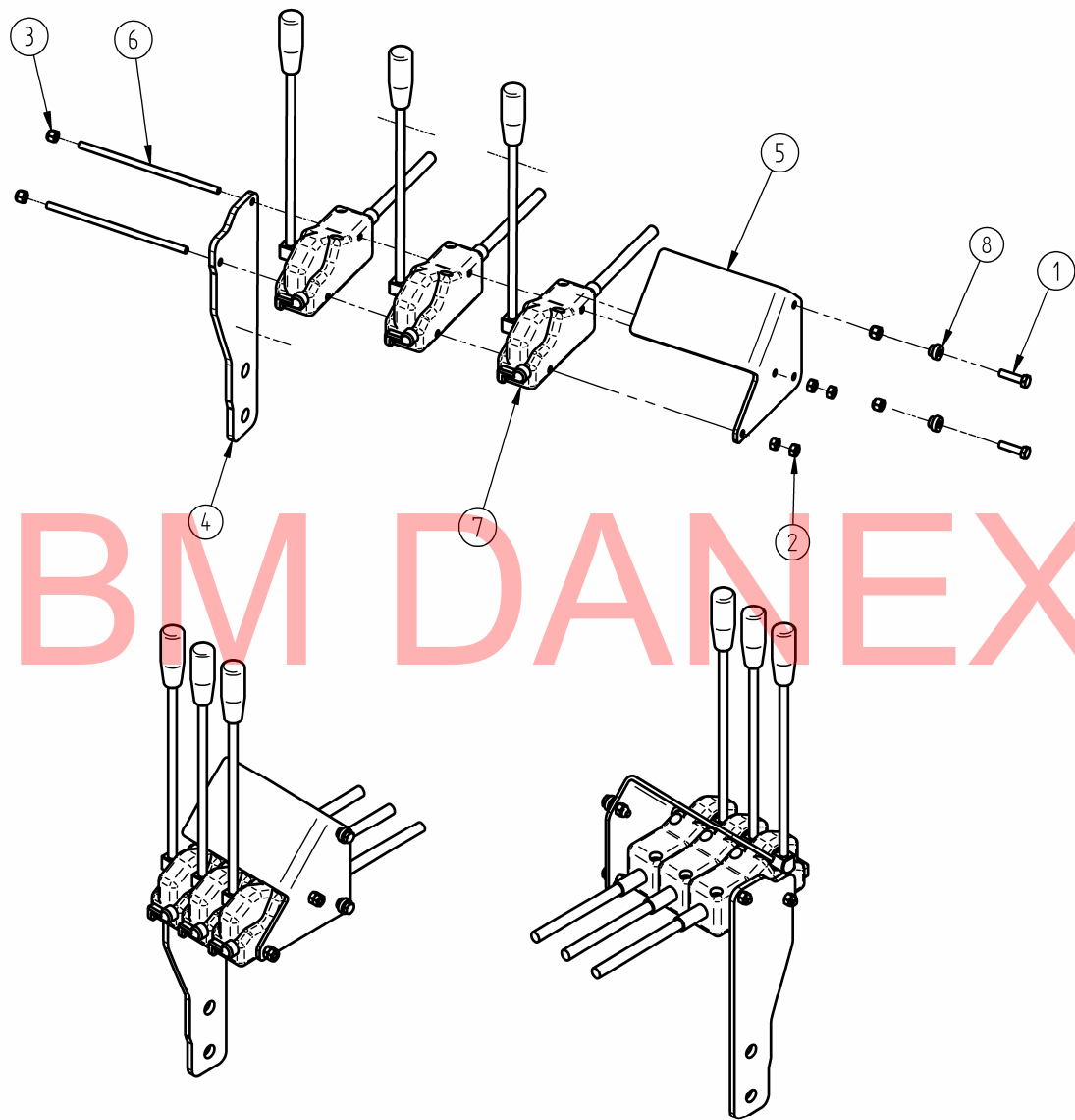




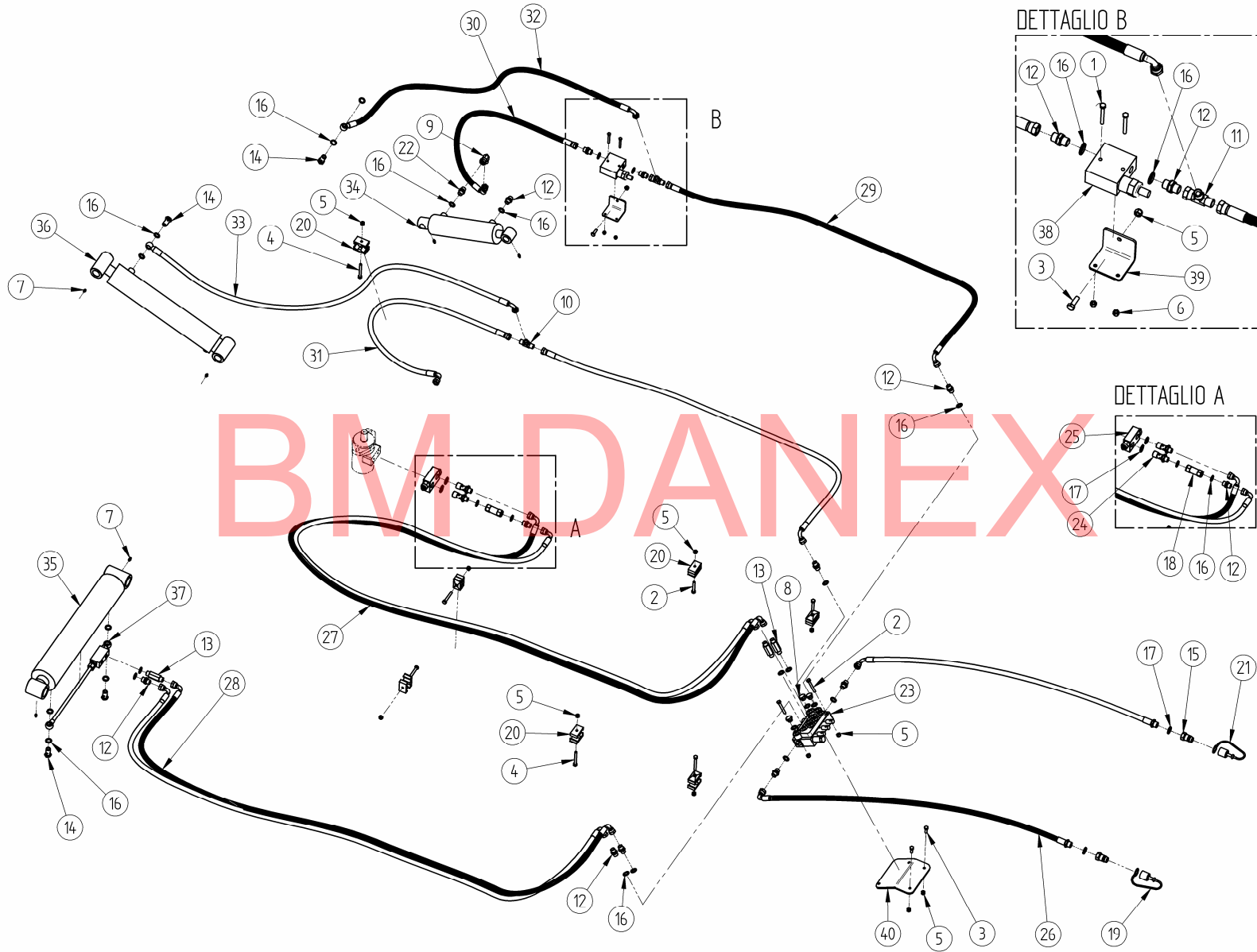








BM DANEX



# BM DANEX



**MASCAR S.p.A.**

Via Roma, 82 – 36400 Grumolo delle Abbadesse (Vicenza) Italy

Tel. +39 0444 380180 – Fax +39 0444 583831 - 380185

E-mail : [info@mascar.it](mailto:info@mascar.it)