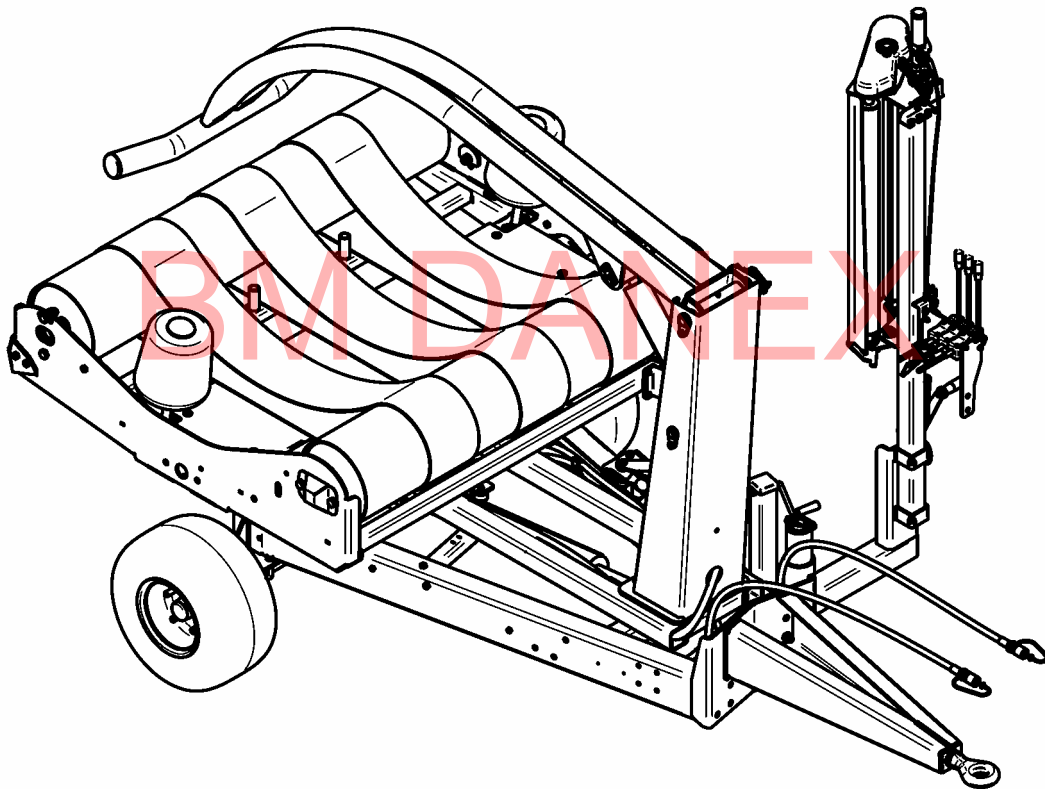


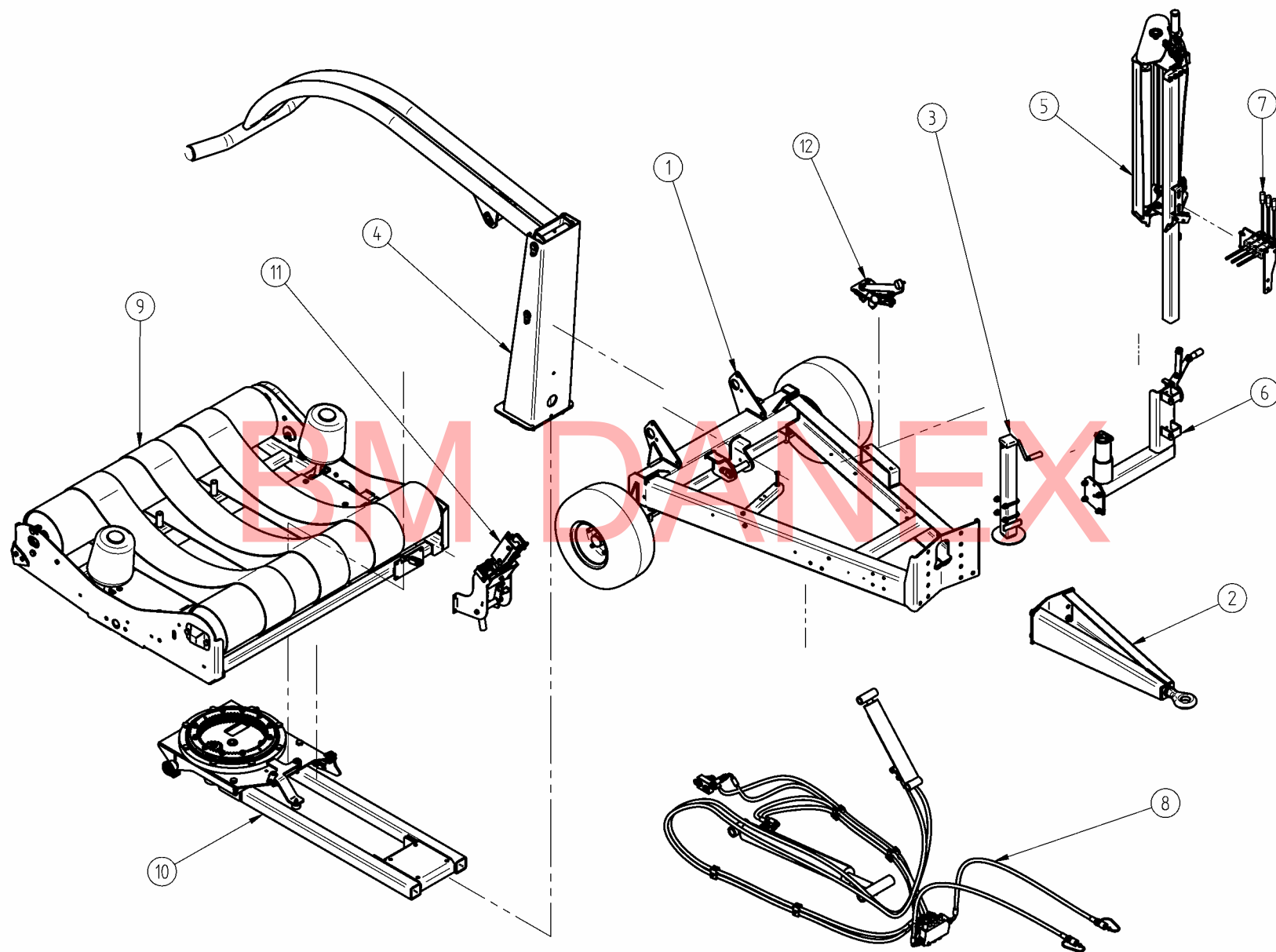
MASCAR

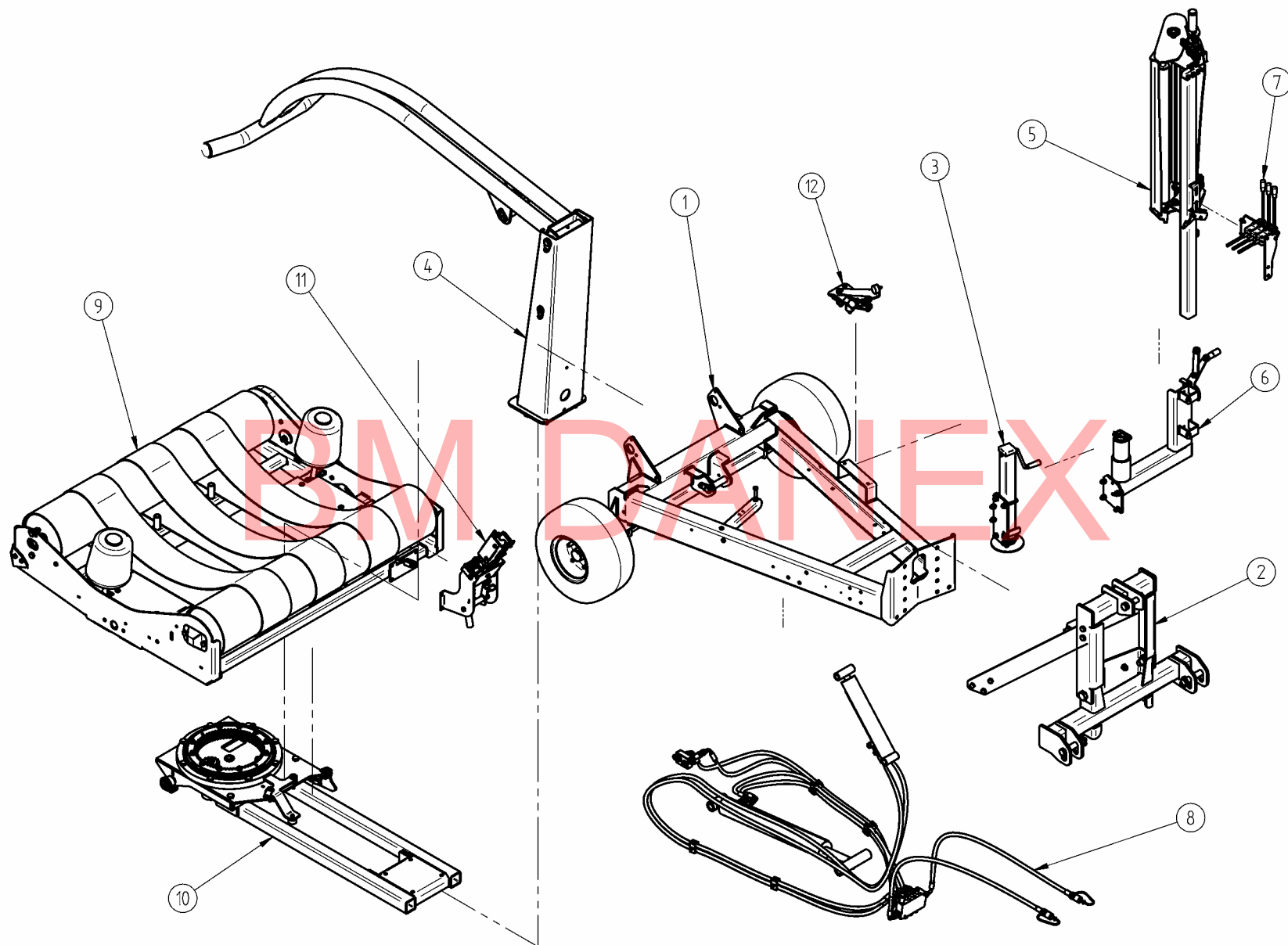
Spare parts manual

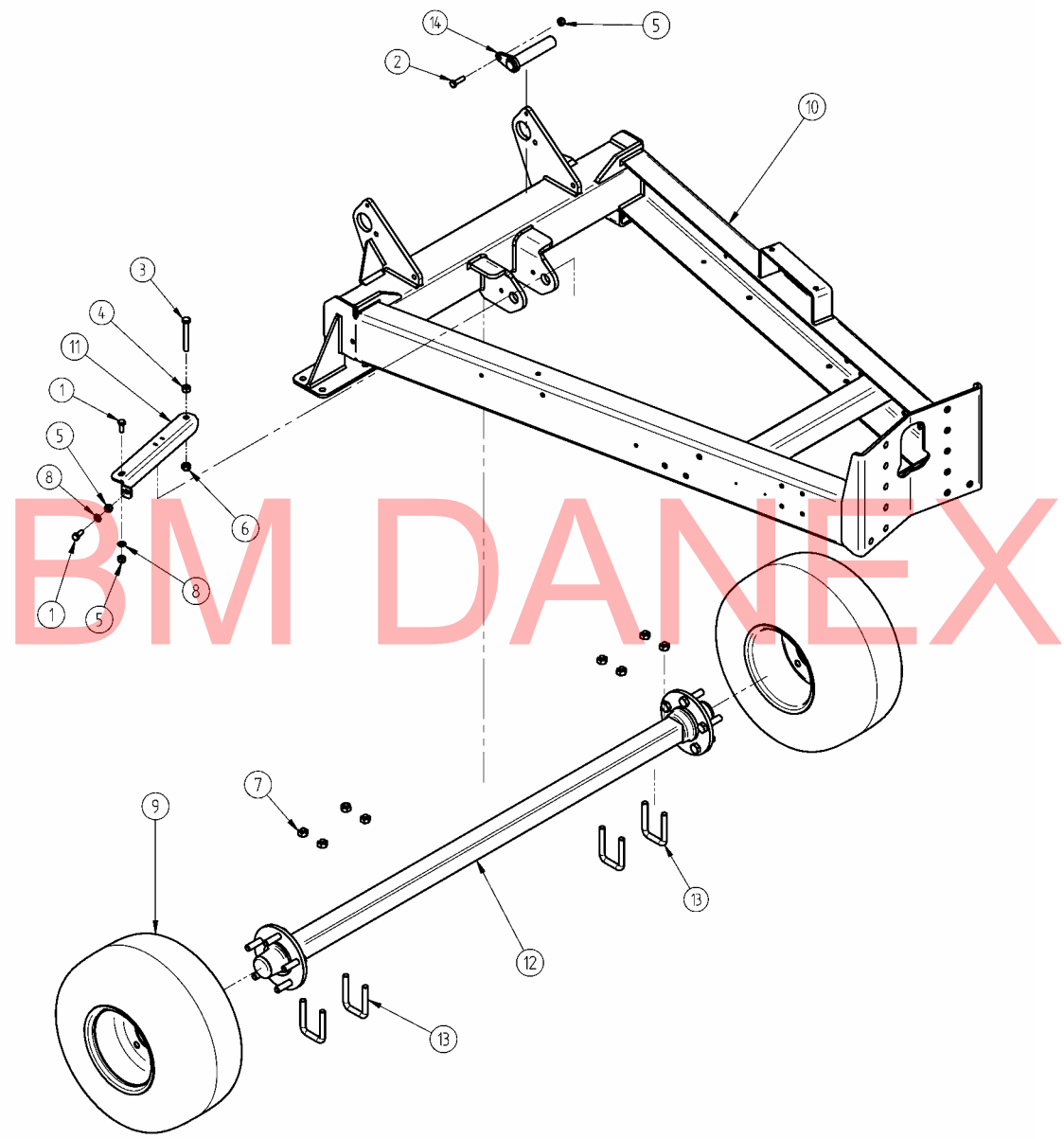


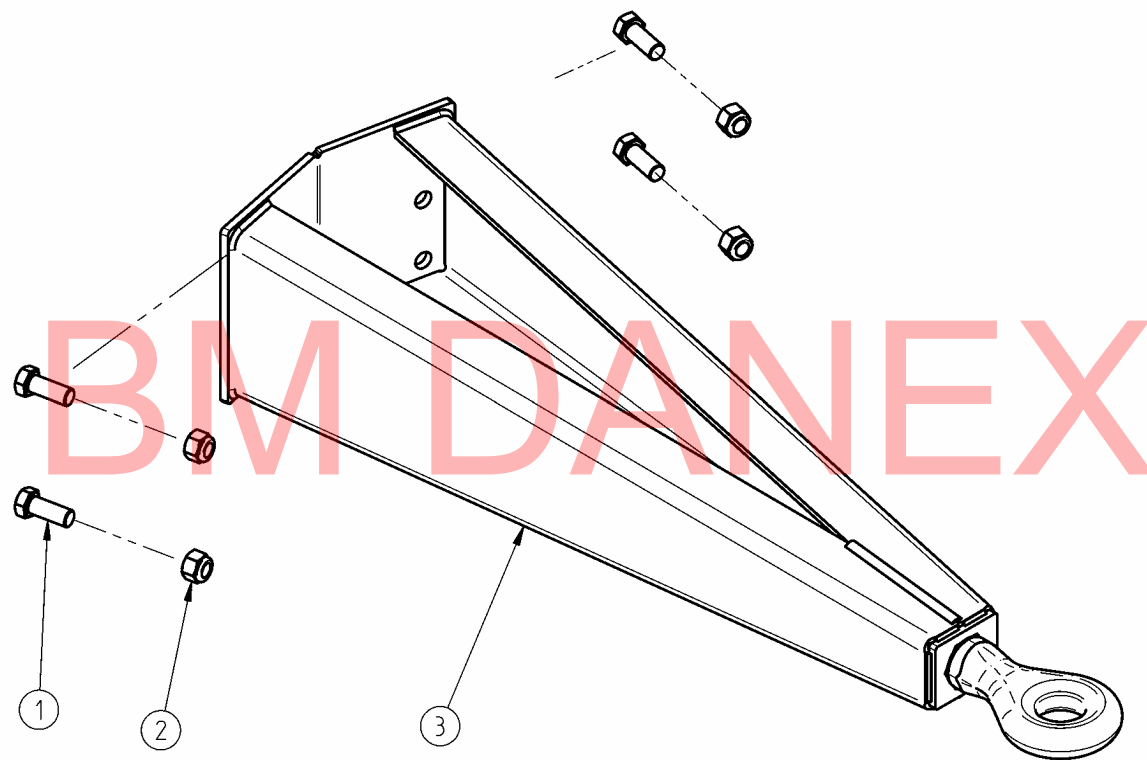
Bale wrapper

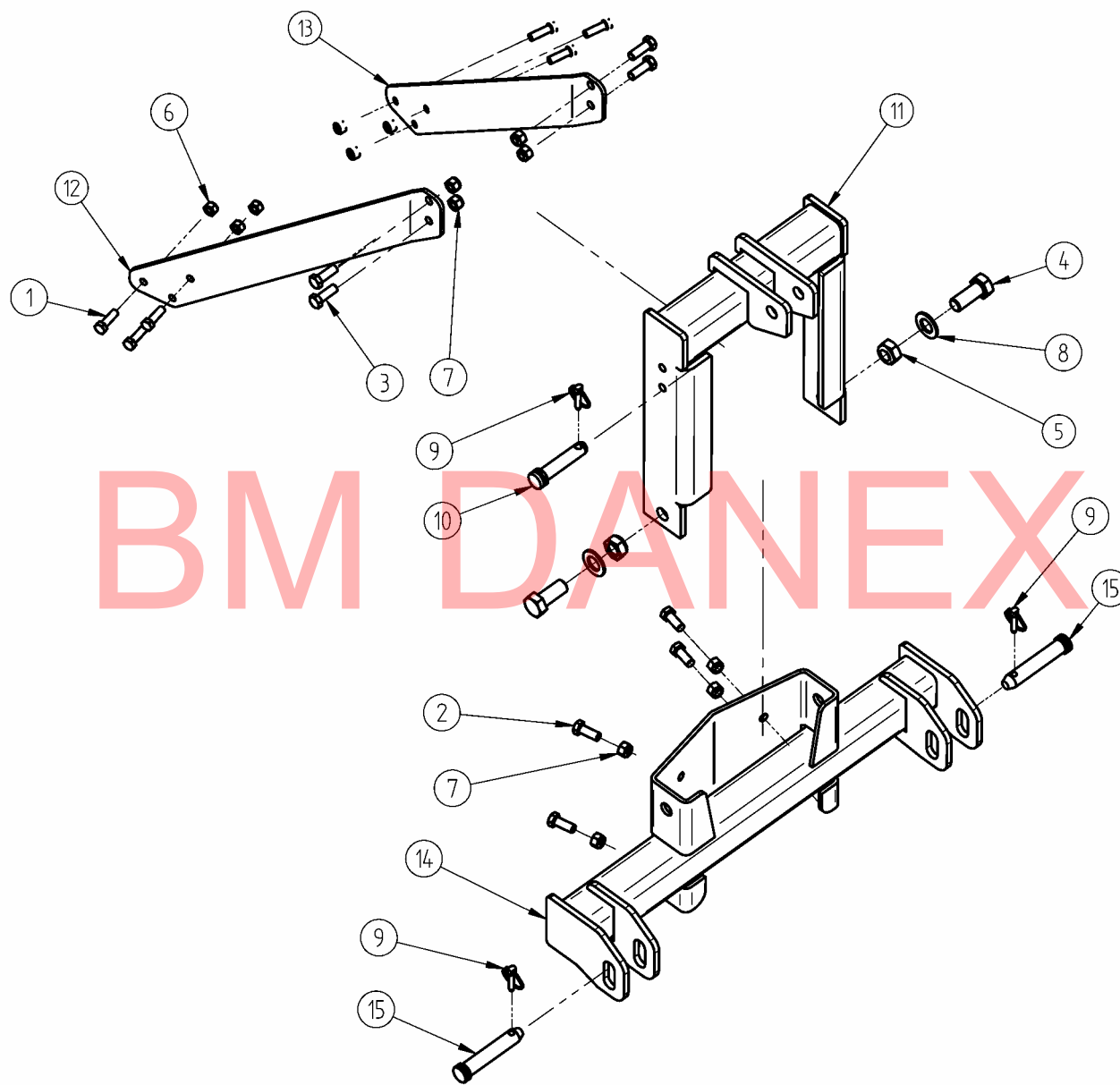
2100 S

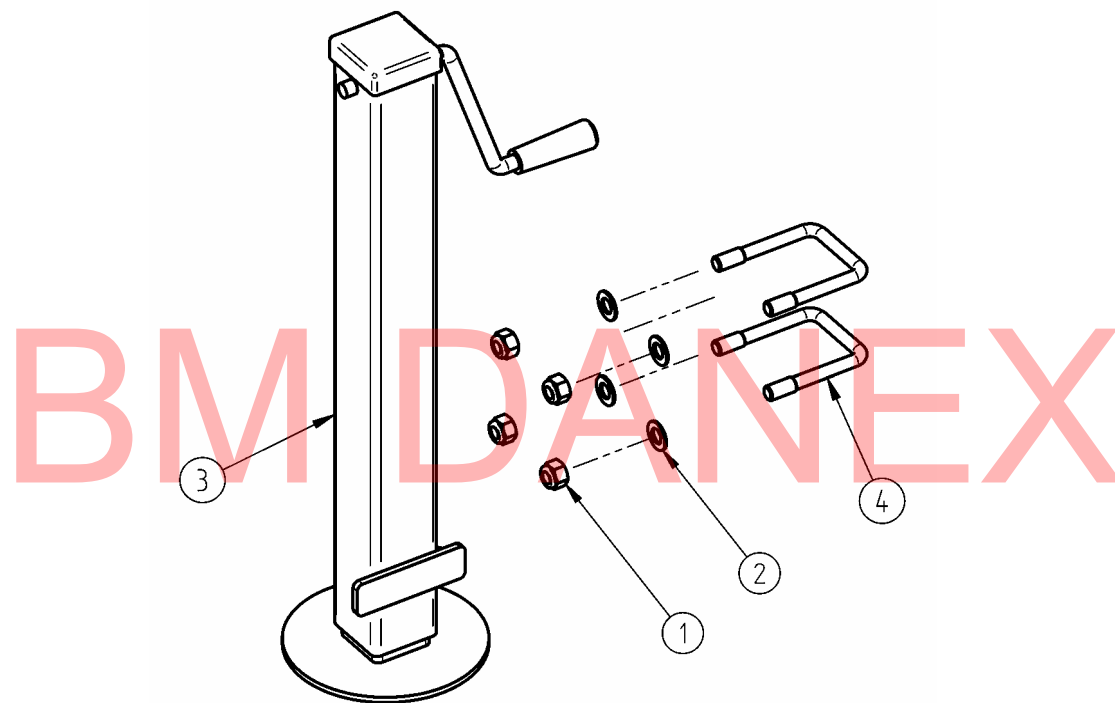


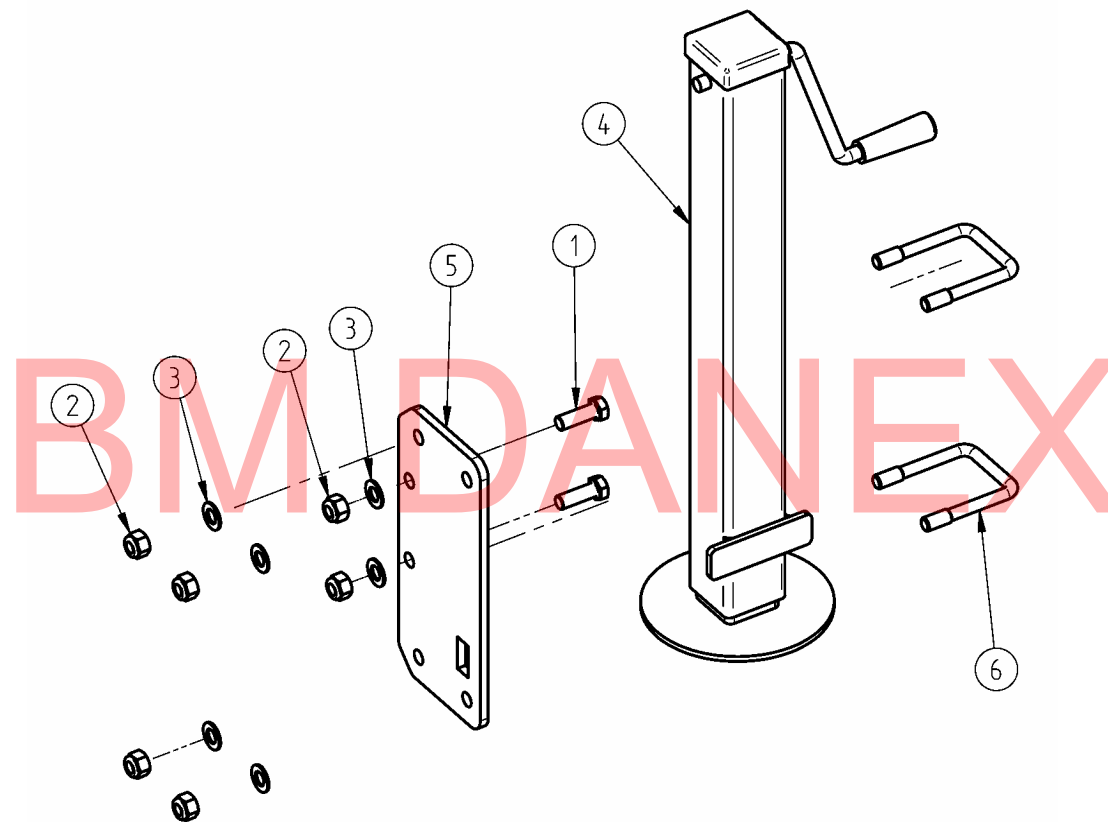


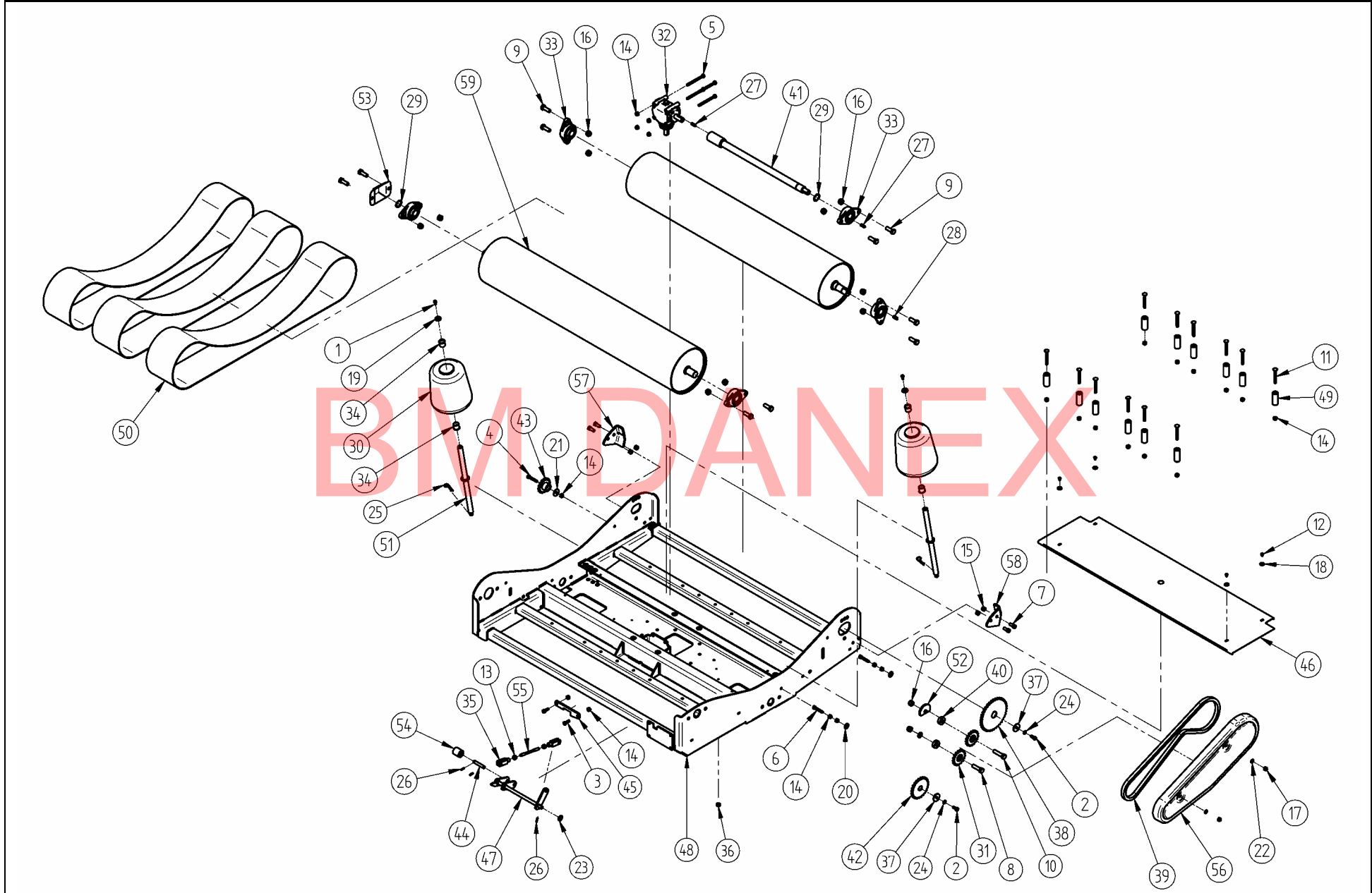


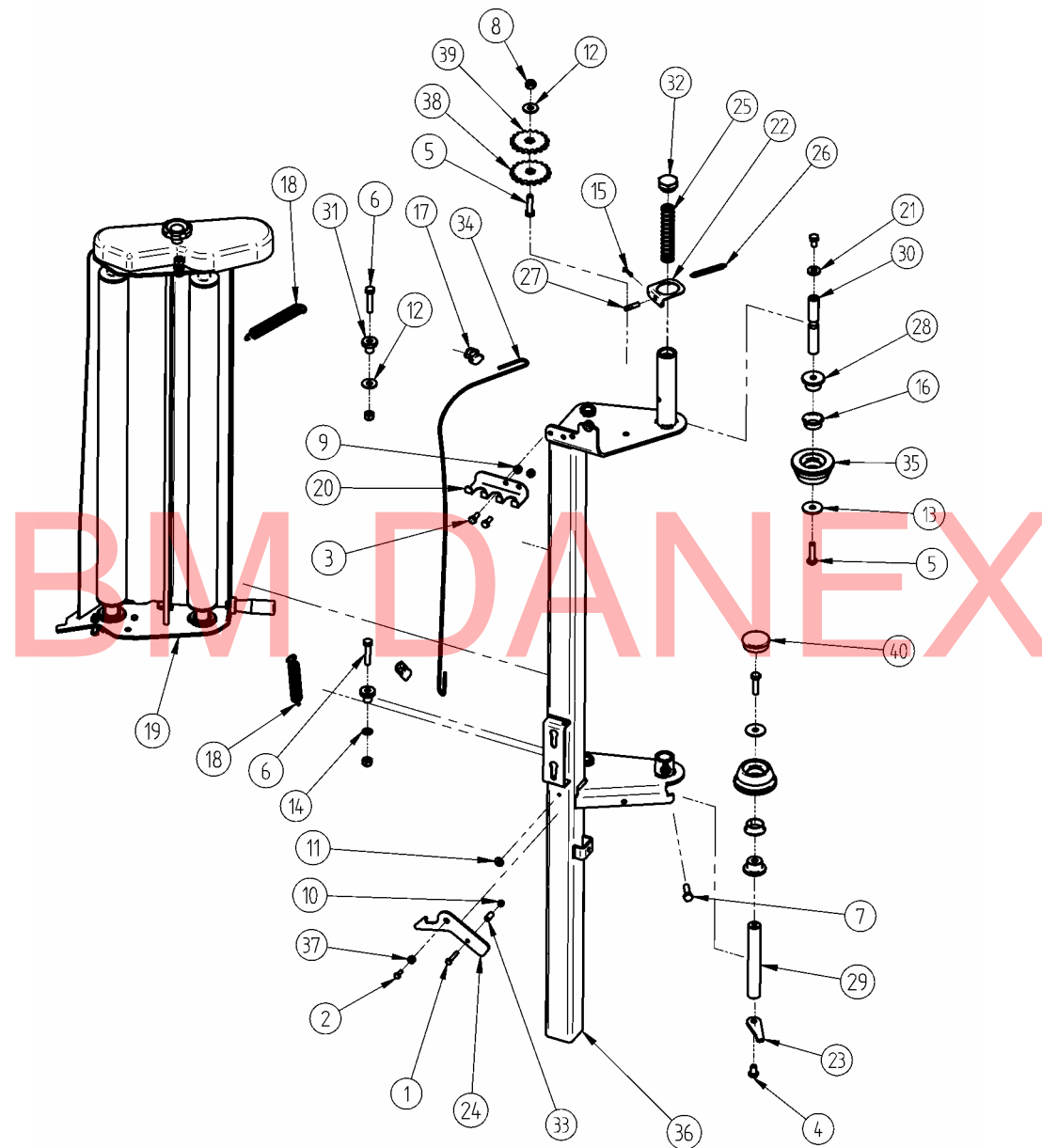


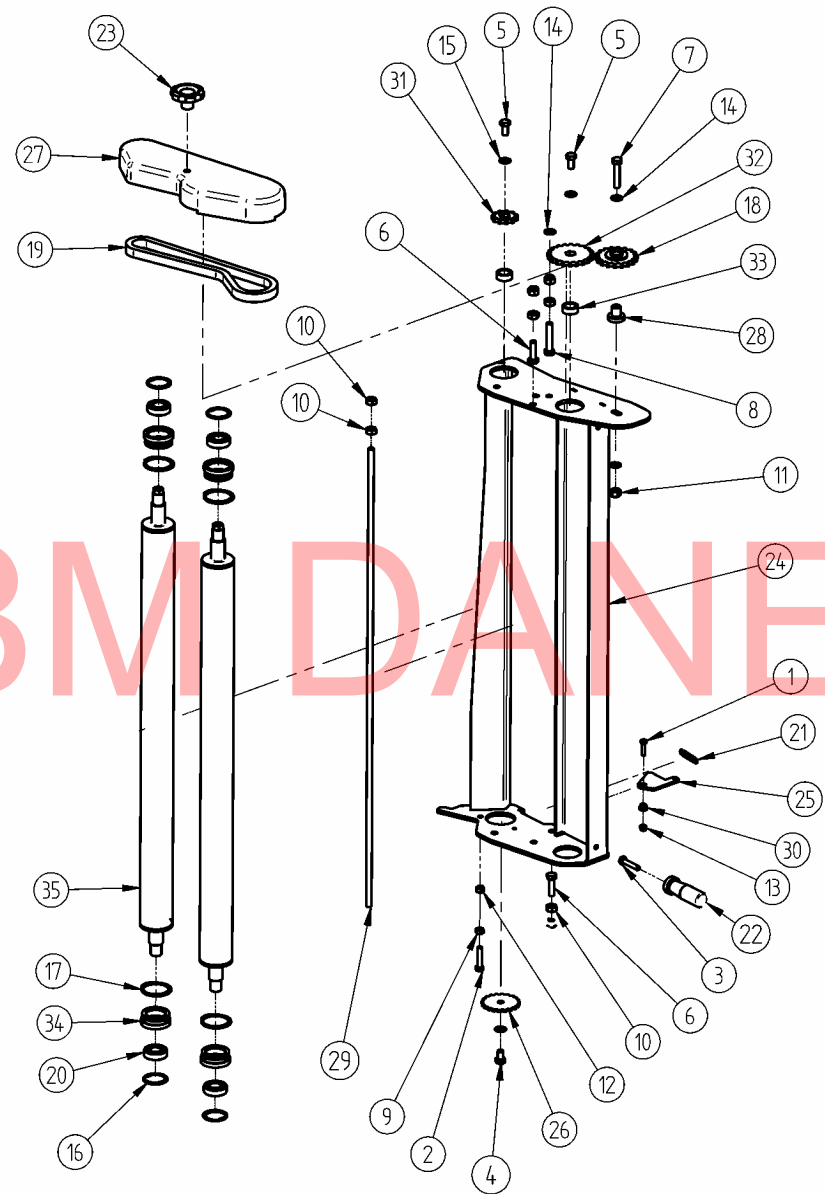


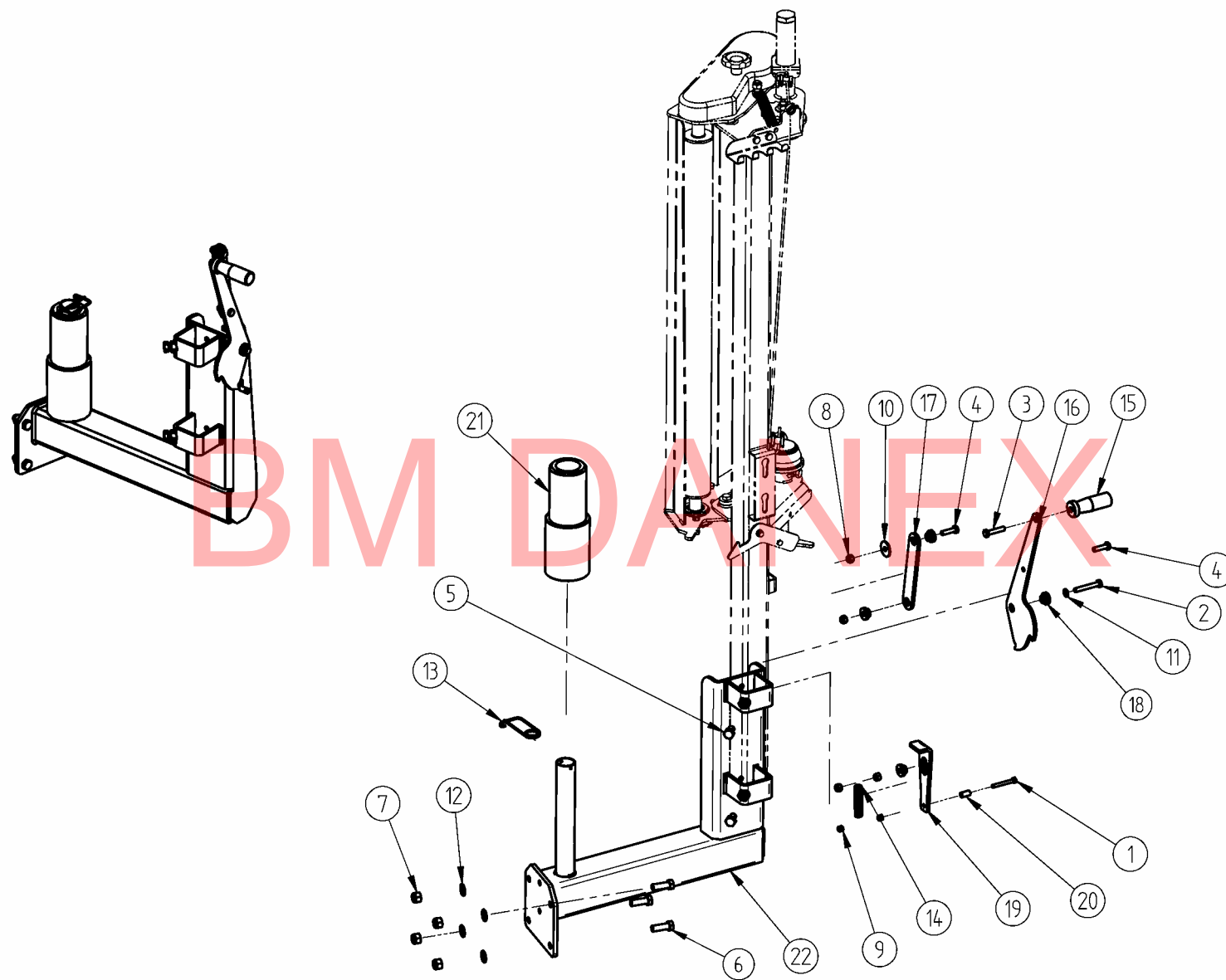


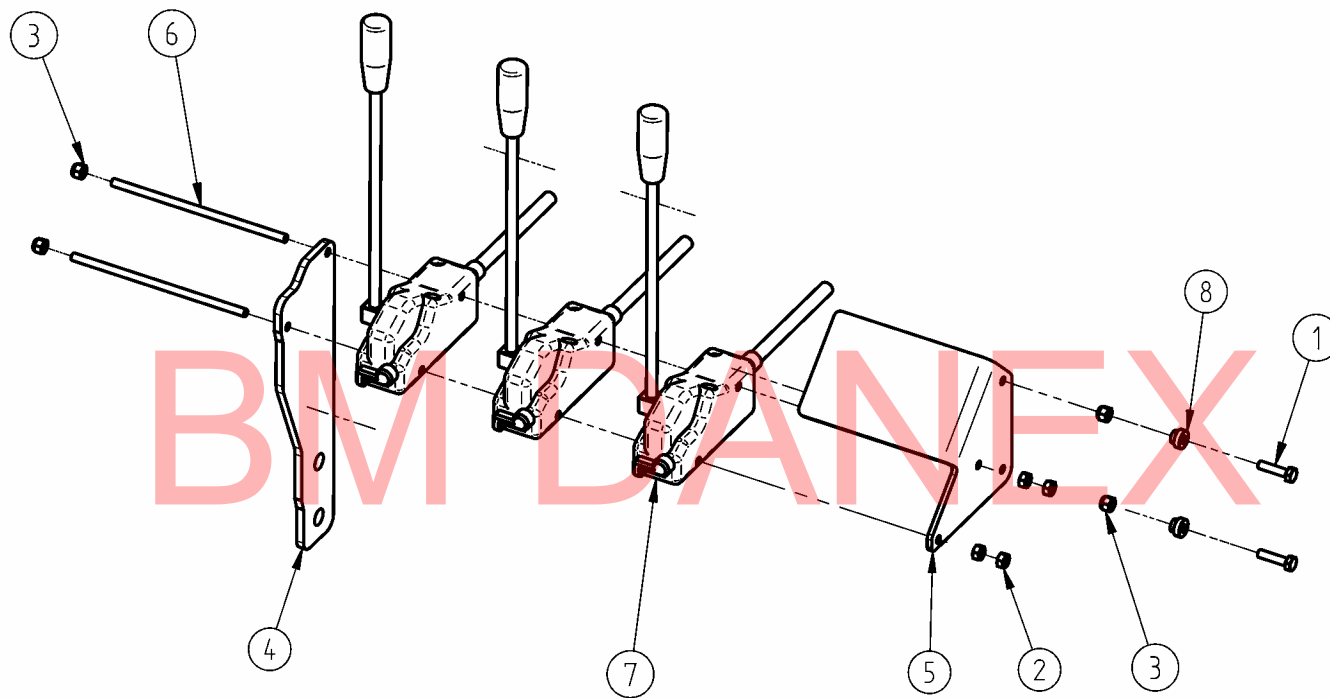


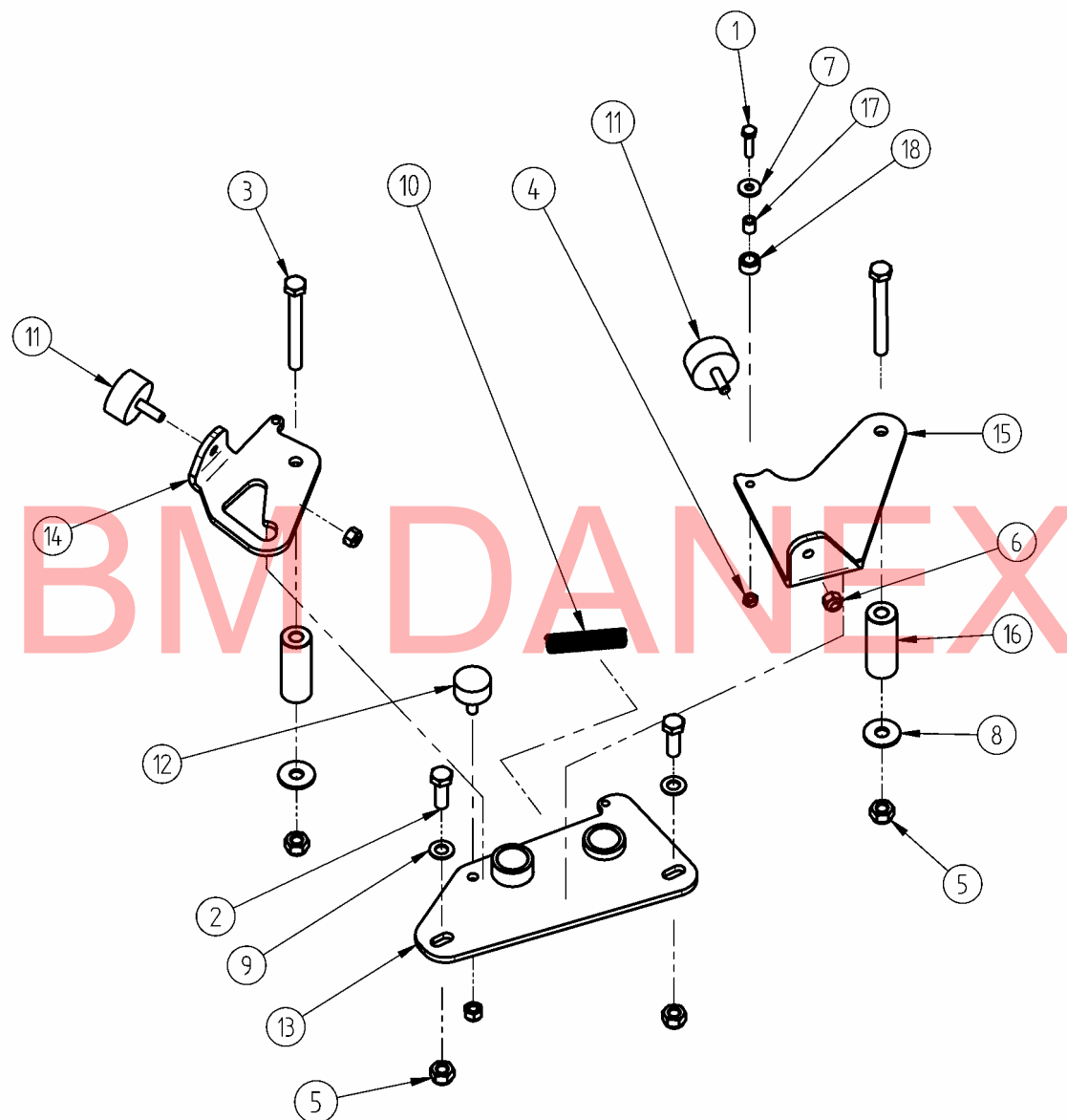


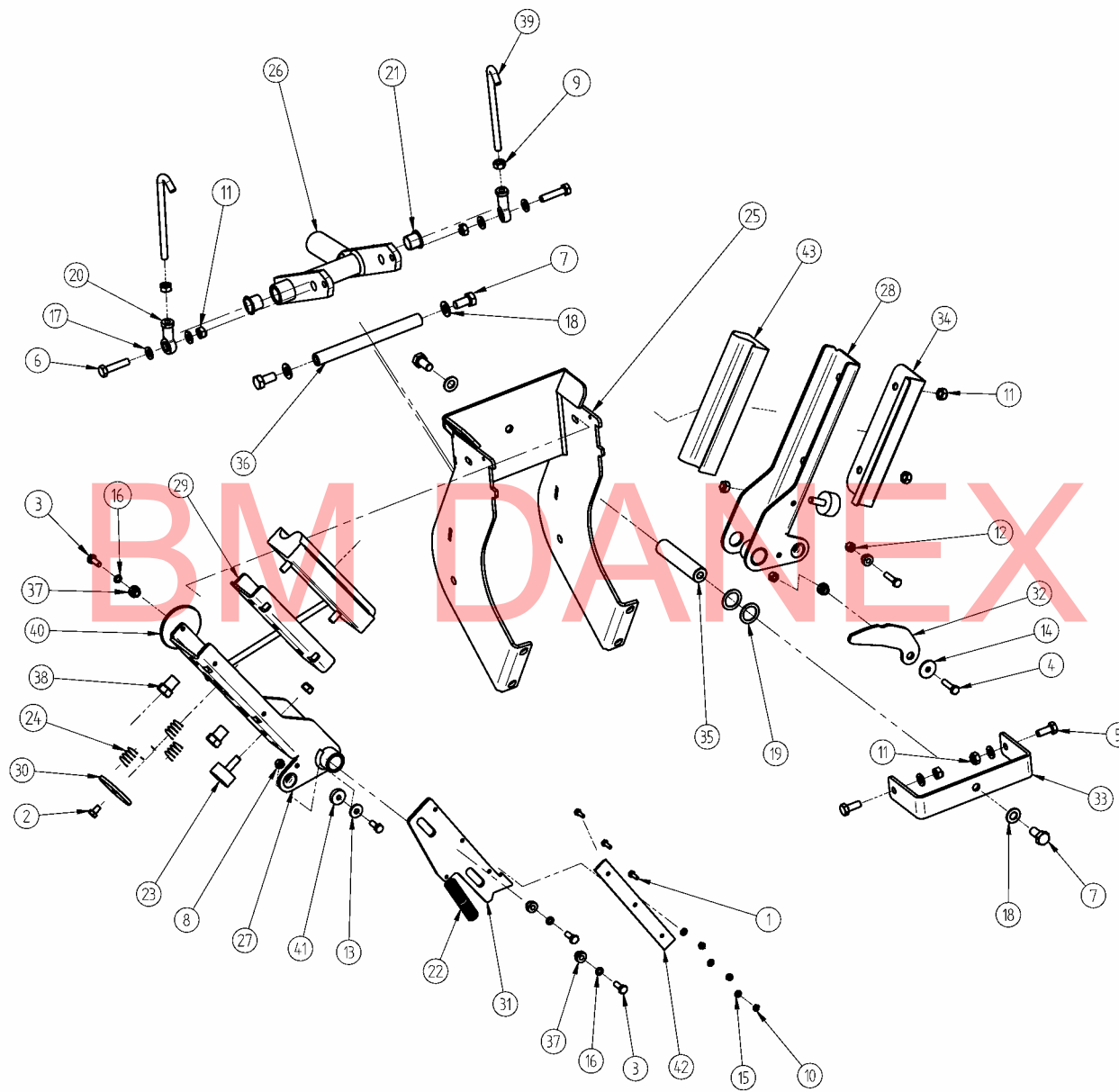


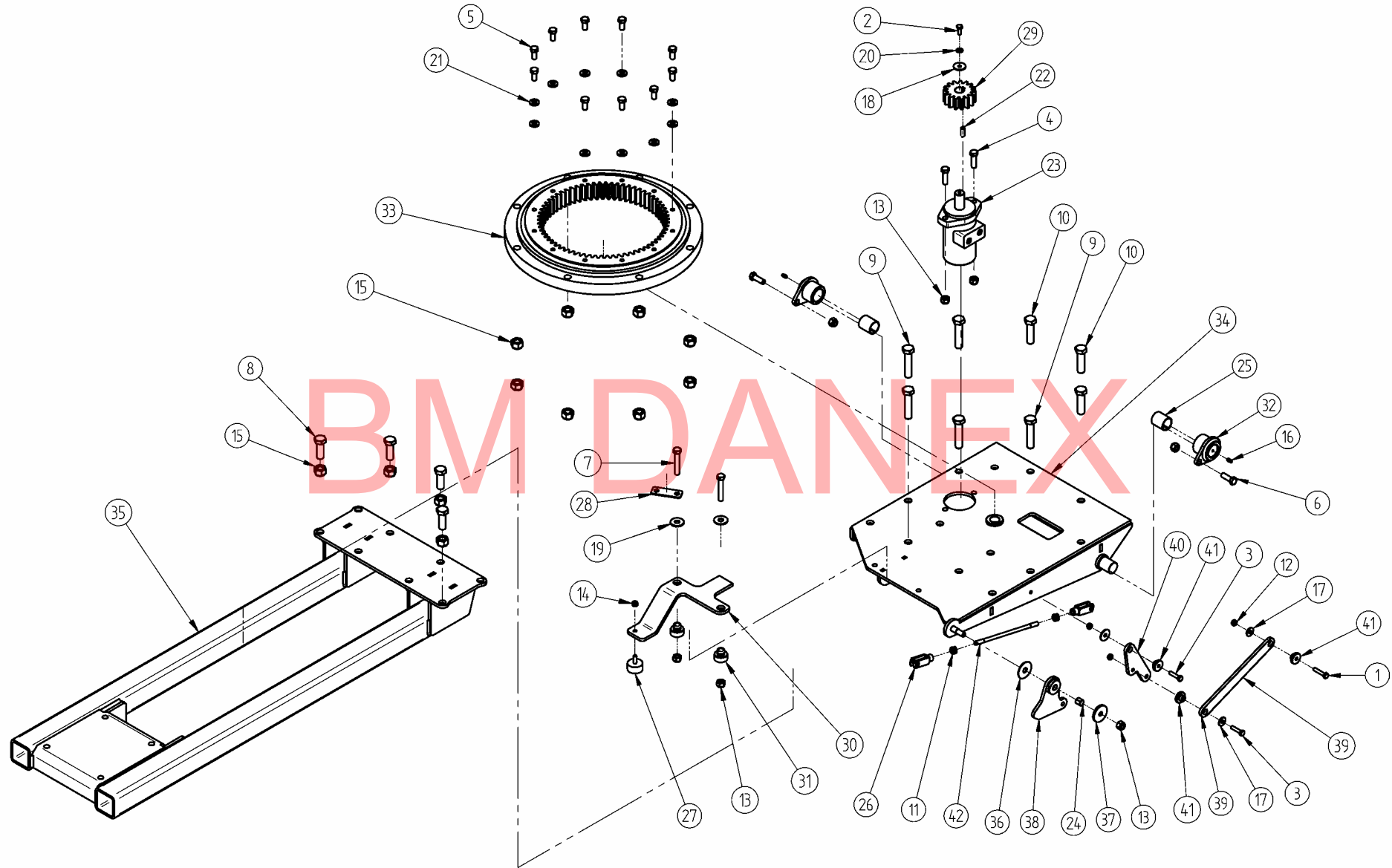


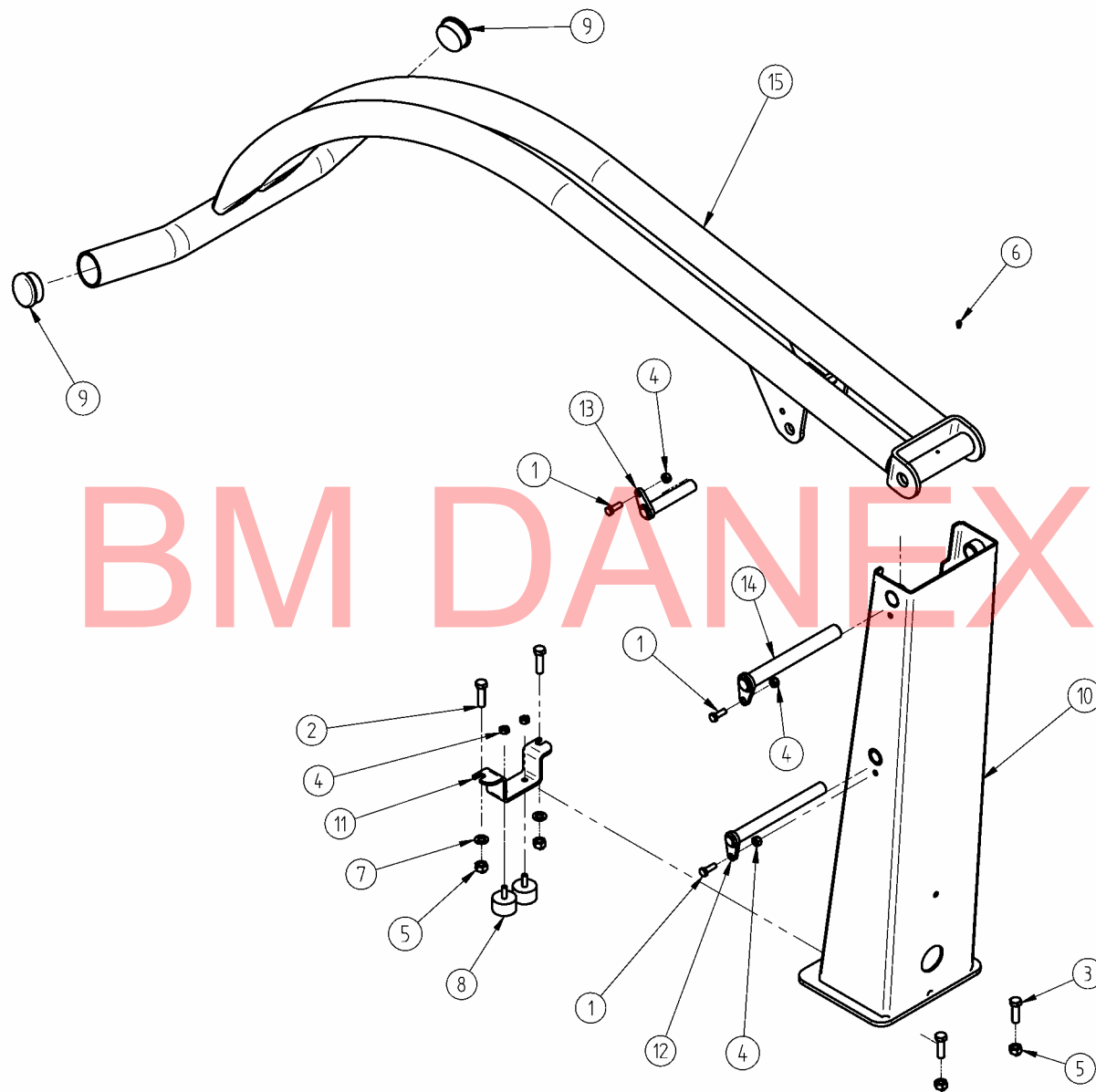


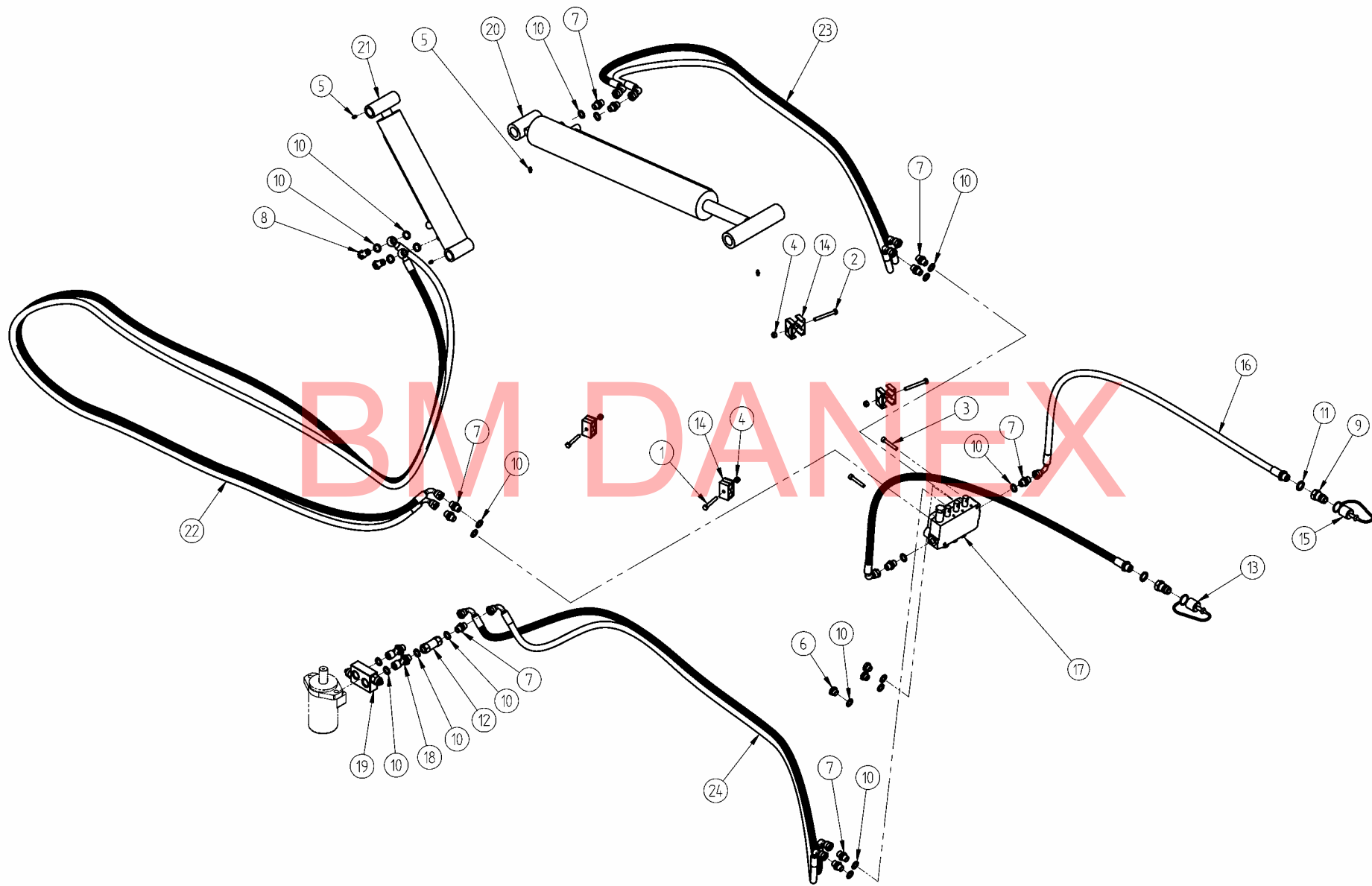












BM DANEX



MASCAR S.p.A.

Via Roma, 82 – 36400 Grumolo delle Abbadesse (Vicenza) Italy

Tel. +39 0444 380180 – Fax +39 0444 583831 - 380185

E-mail : info@mascar.it web site: www.mascar.it