

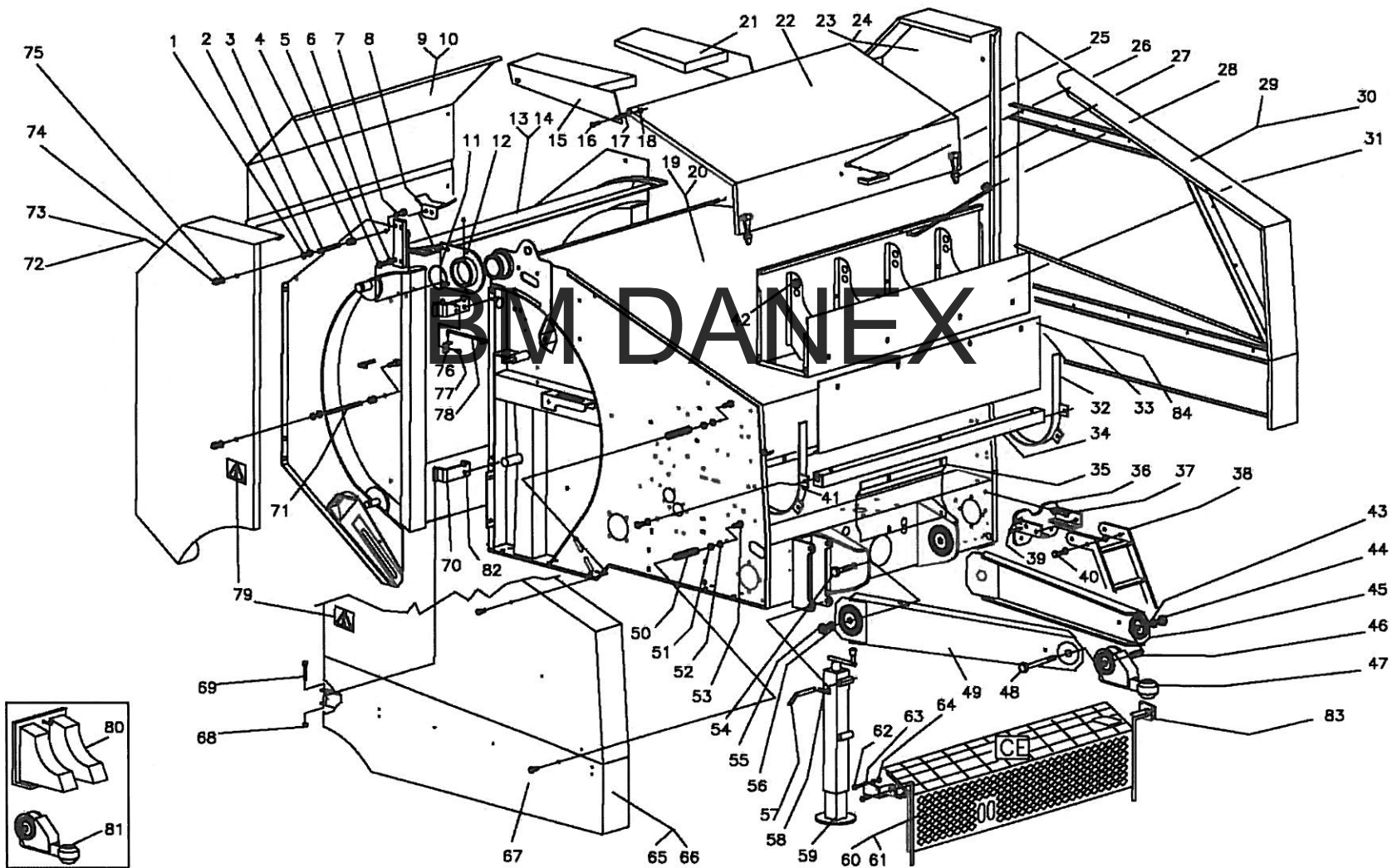


ROTOPRESSA
2120 - 2150

TELAIO E CARTER
FRAME AND CARTER

283.002/00

1.0



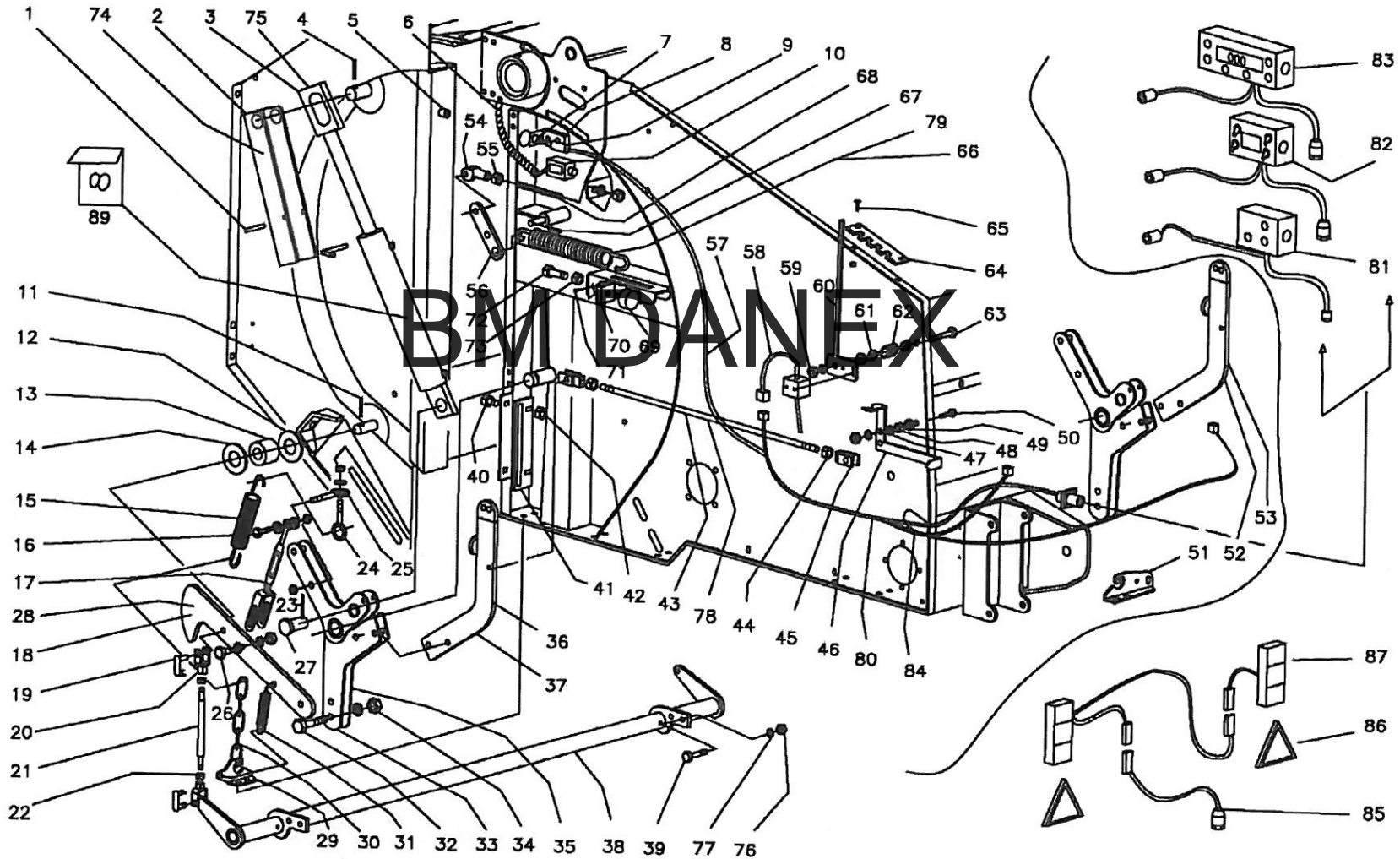


ROTOPRESSA
2120 - 2150

DISPOSITIVI DI CONTROLLO
CONTROL SYSTEM

283.002/00

2.0



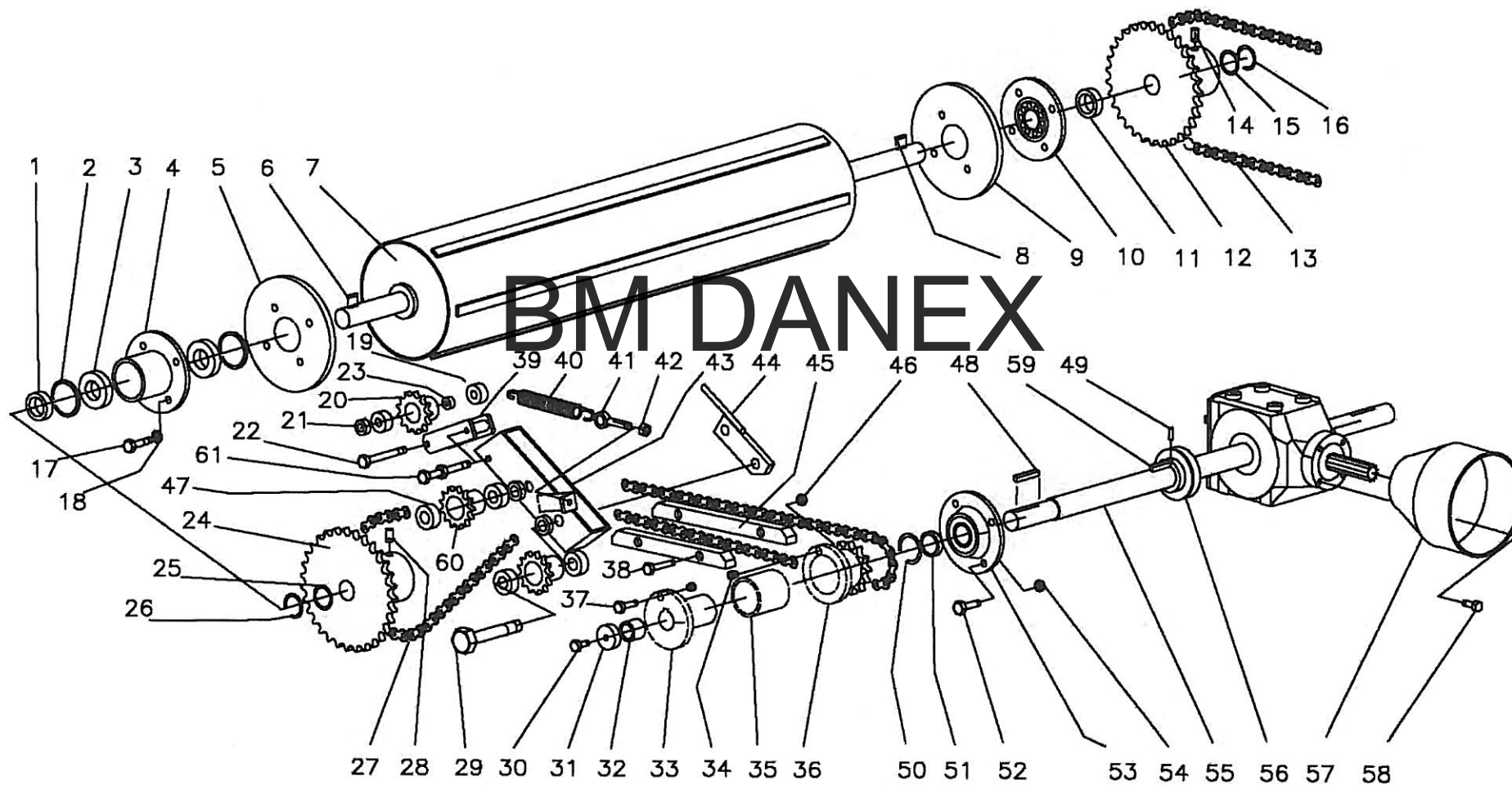


ROTOPRESSA
2120

TRASMISSIONE DX 2120
RIGHT TRANSMISSION 2120

283.002/00

3.0



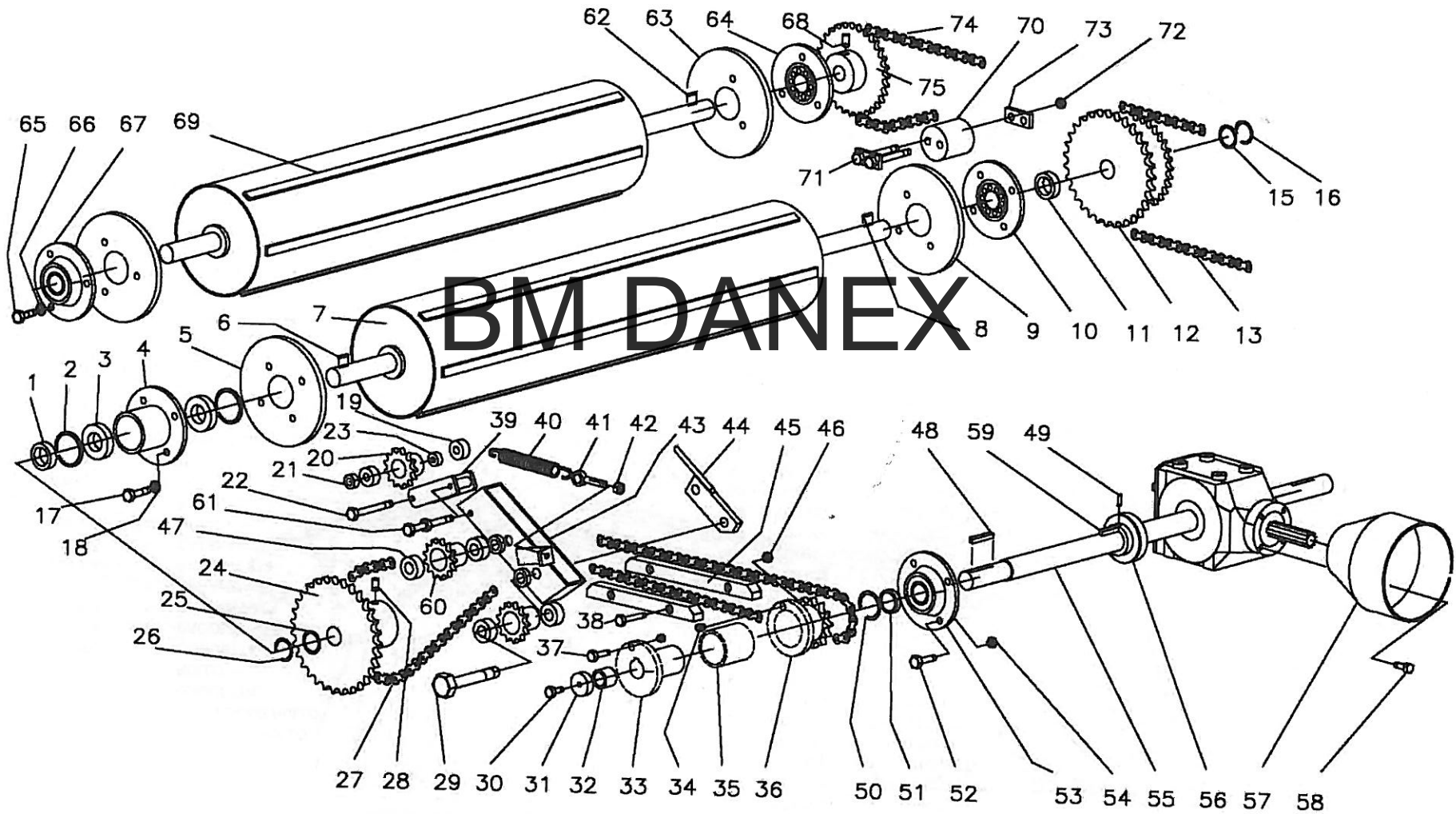


ROTOPRESSA
2150

TRASMISSIONE DX 2150
RIGHT TRANSMISSION 2150

283.002/00

4.0



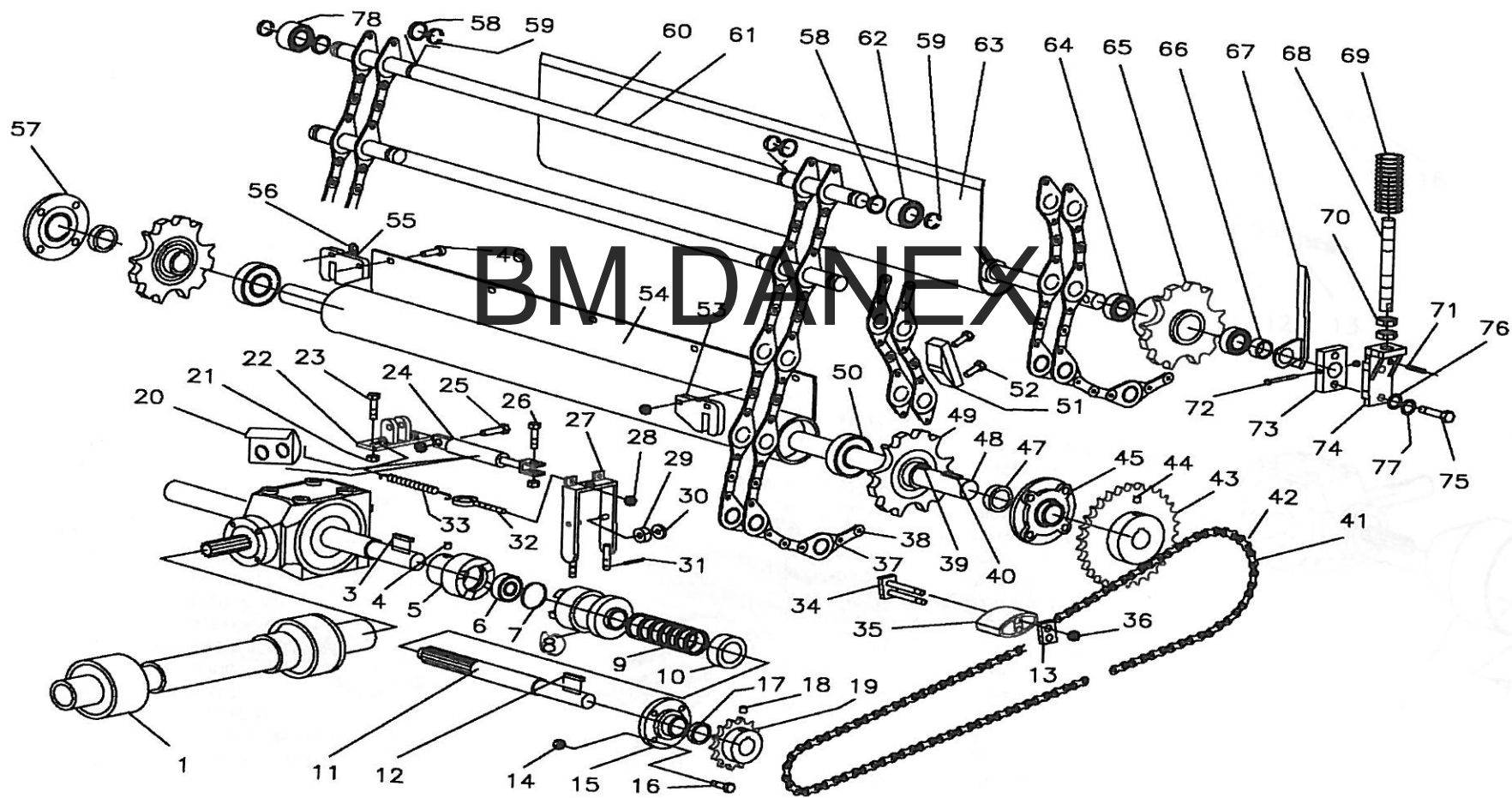


ROTOPRESSA
2120 - 2150

TRASMISSIONE CATENA
CHAINE TRANSMISSION

283.002/00

5.0



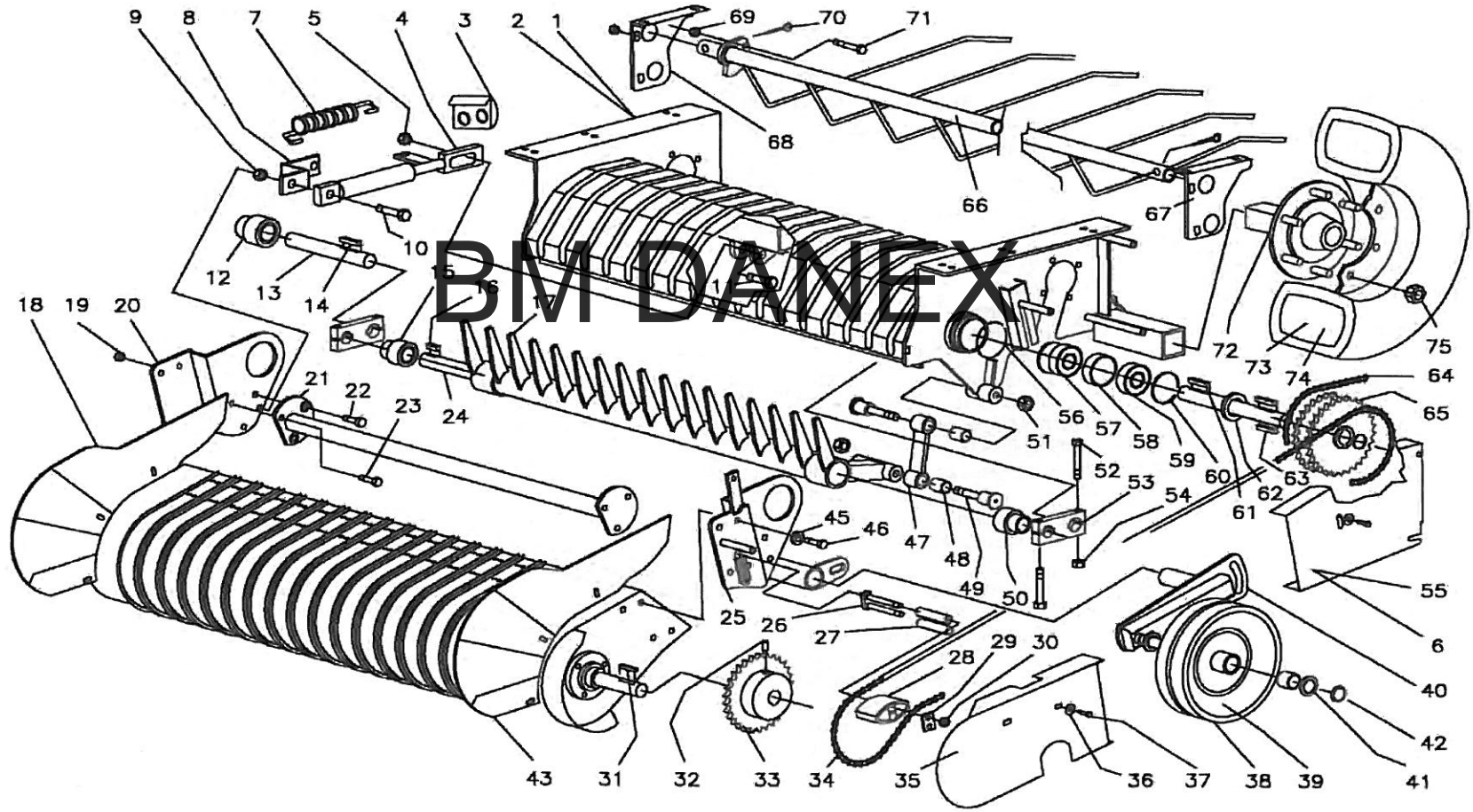


ROTOPRESSA
2120 - 2150

TRASMISSIONE SX
LEFT TRASMISSION

283.002/00

6.0



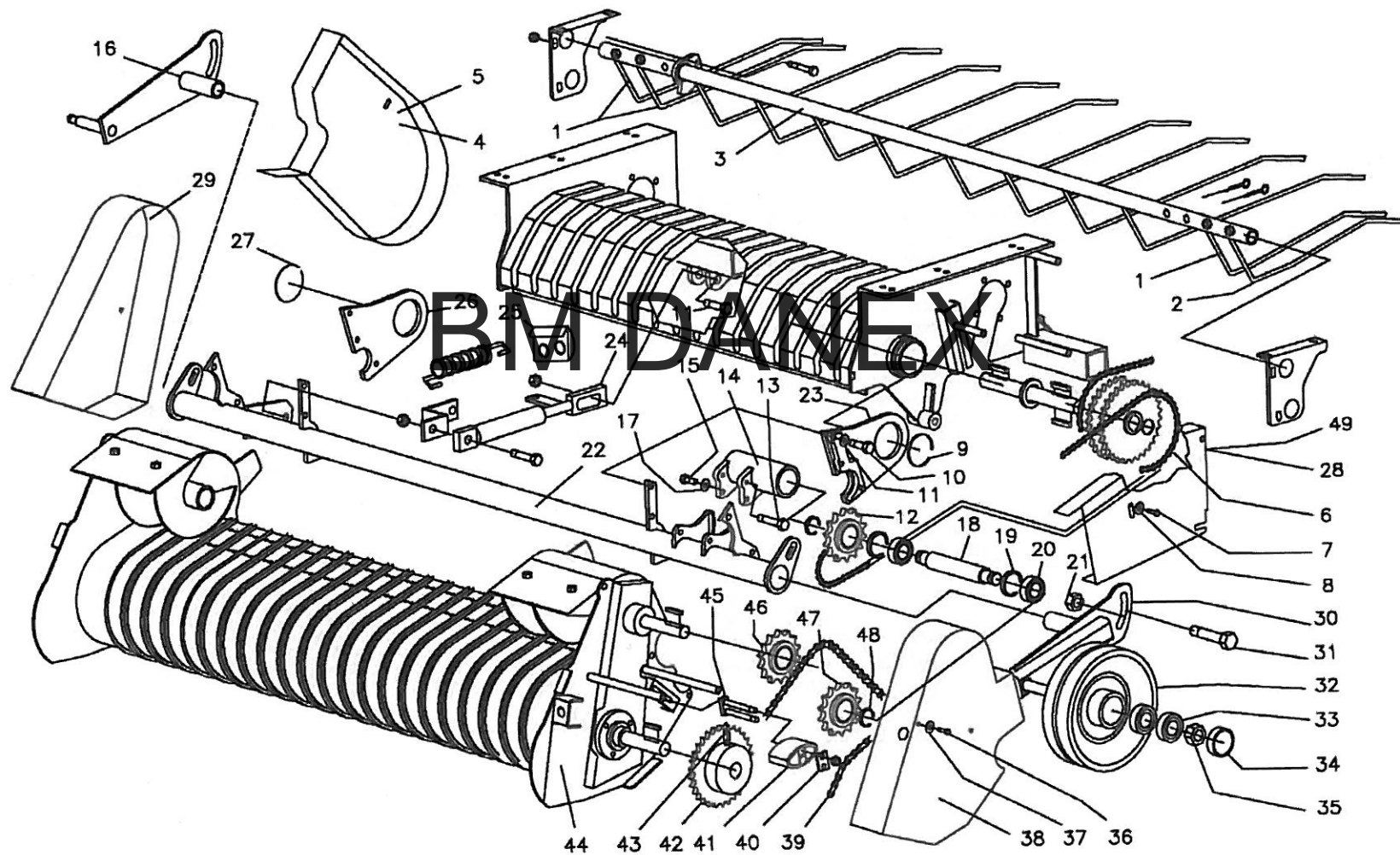


ROTOPRESSA
2120 - 2150

AGGANCIO PICK-UP 2000
HOOK PICK-UP 2000

283.002/00

7.0



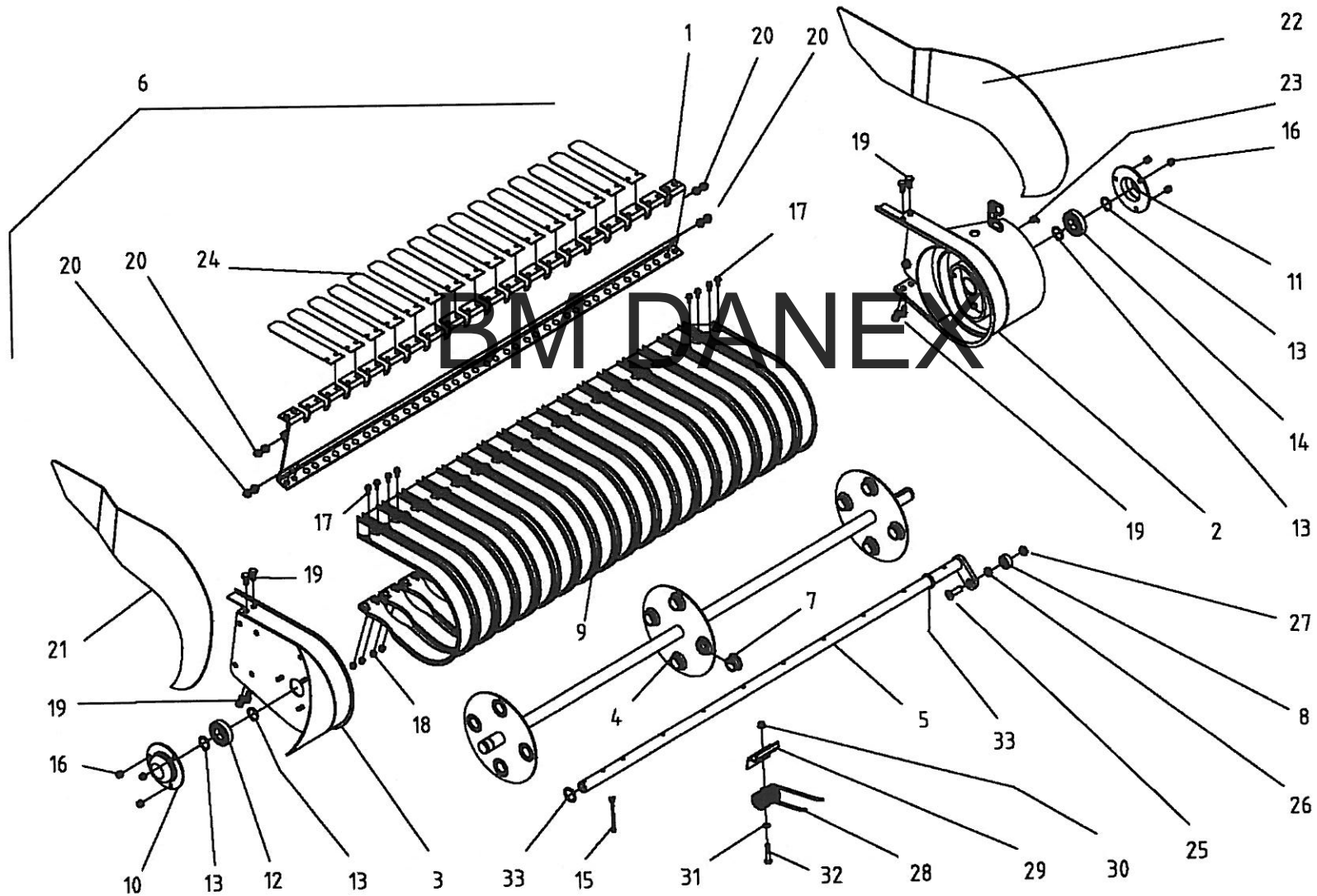


ROTOPRESSA
2120 - 2150

PICK - UP 18 FASCE
BAND 18 PICK - UP

283.002/00

8.0



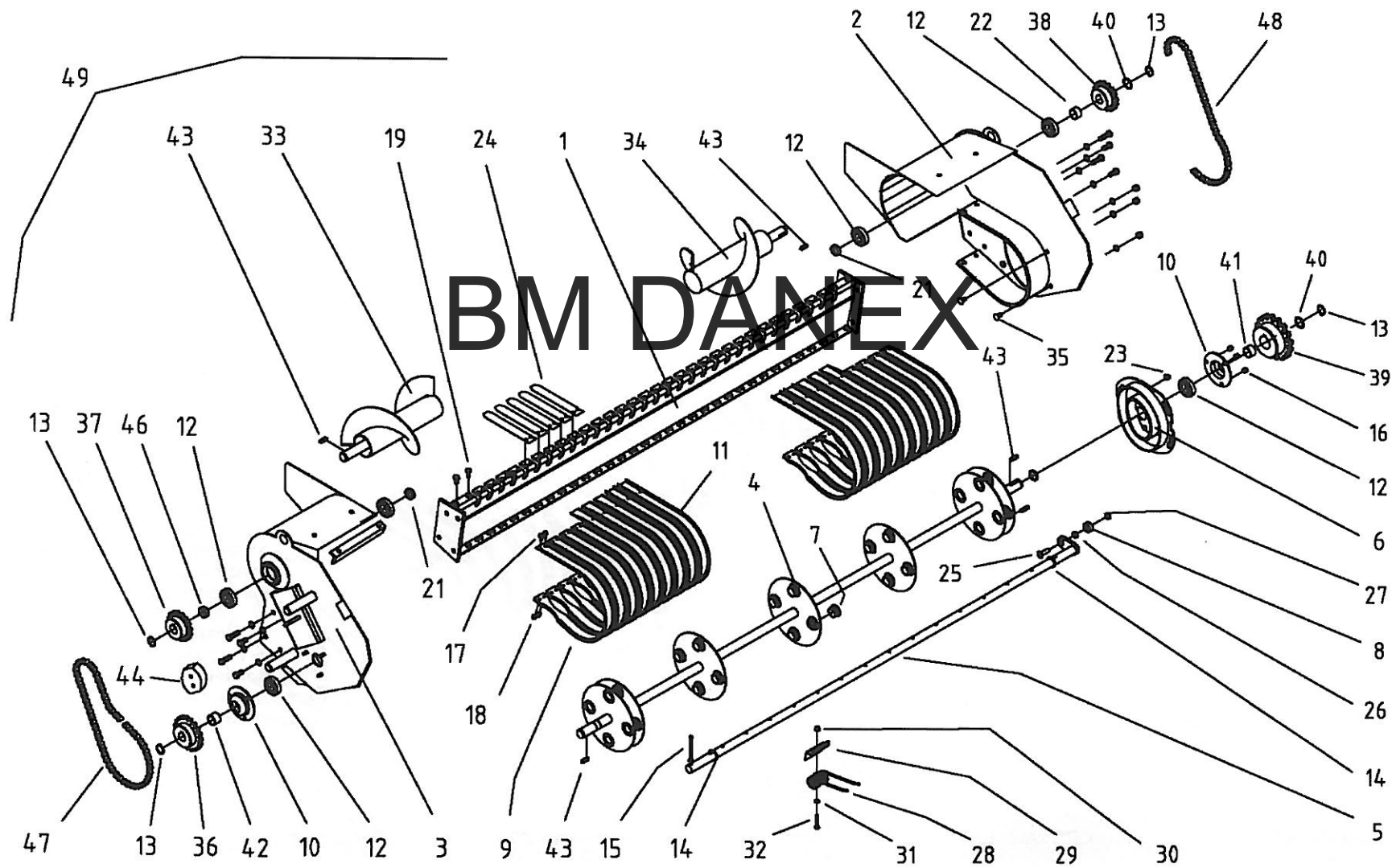


ROTOPRESSA
2120 - 2150

PICK - UP 2000

283.002/00

9.0





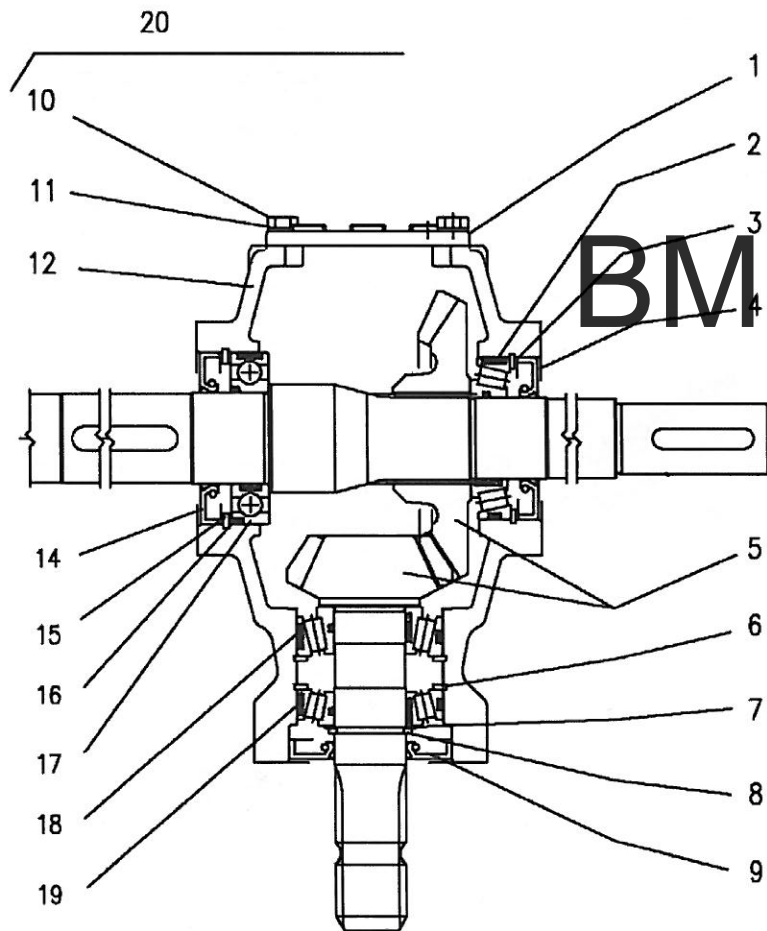
ROTOPRESSA
2120 - 2150

RIDUTTORE TIPO "B" E TIPO "C"
GEAR REDUCTION "B" AND "C"

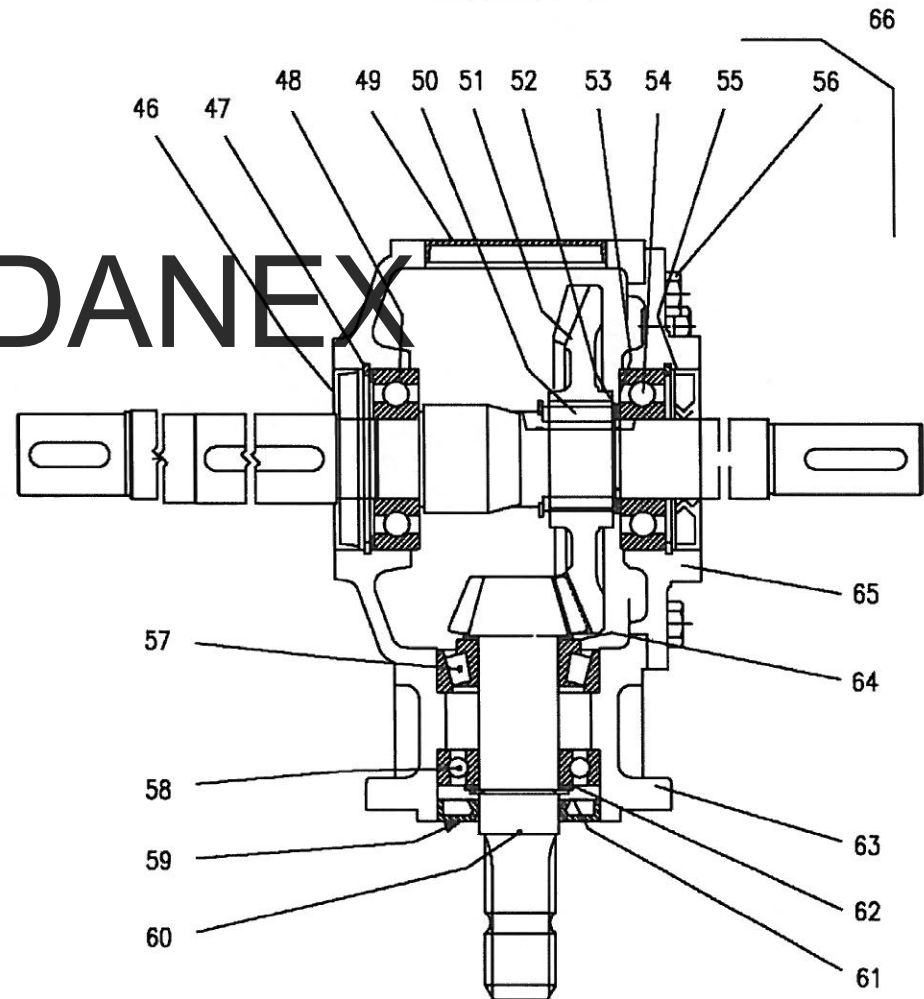
283.002/00

10.0

SCATOLA "B"



SCATOLA "C"



BM DANEX

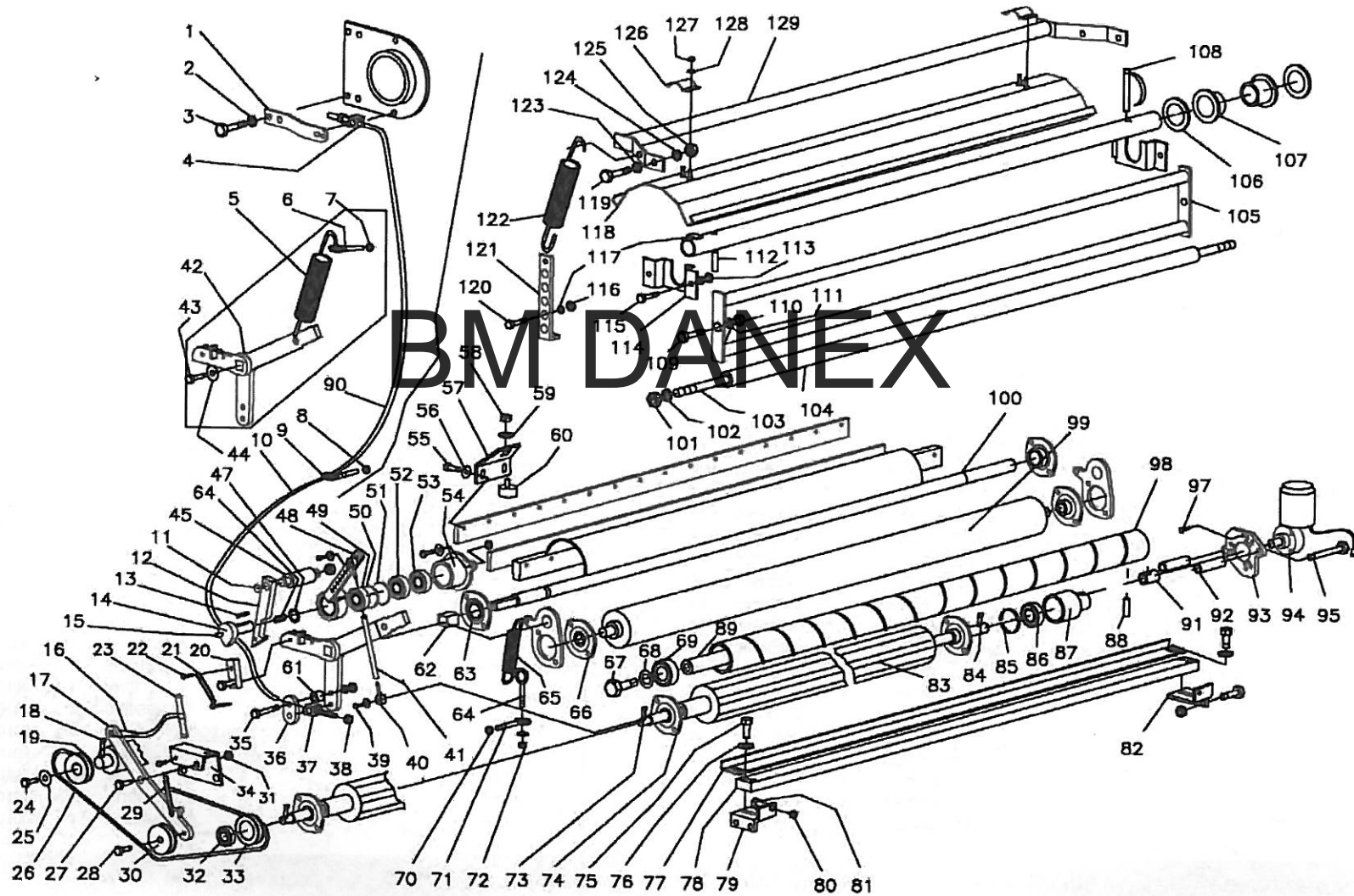


ROTOPRESSA
2120 - 2150

LEGATORE A RETE
BINDER SYSTEM

283.002/00

11.0



BM DANEX

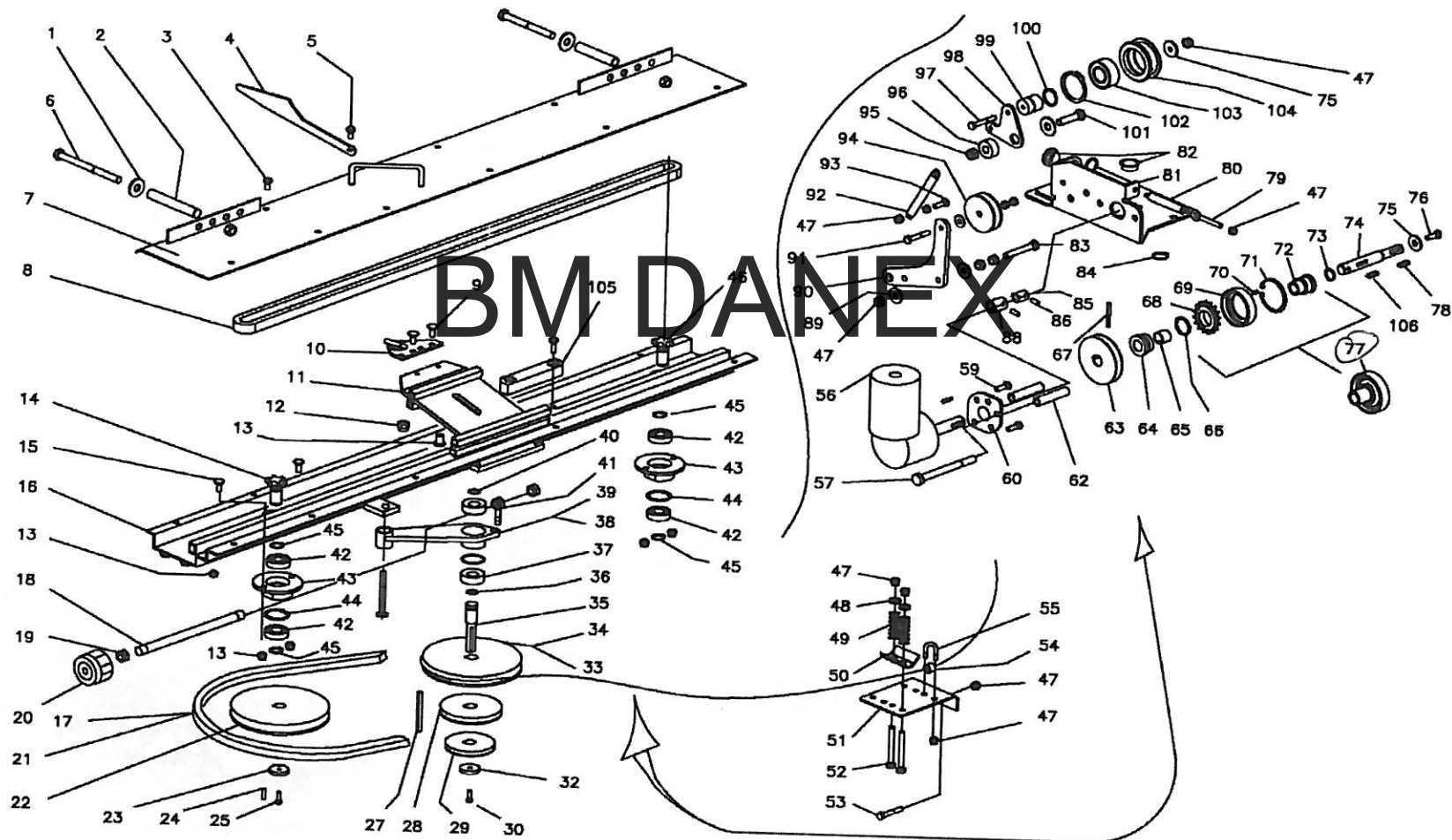


ROTOPRESSA
2120 - 2150

LEGATORE A SPAGO SINGOLO
SINGLE YARN BINDING

283.002/00

12.0



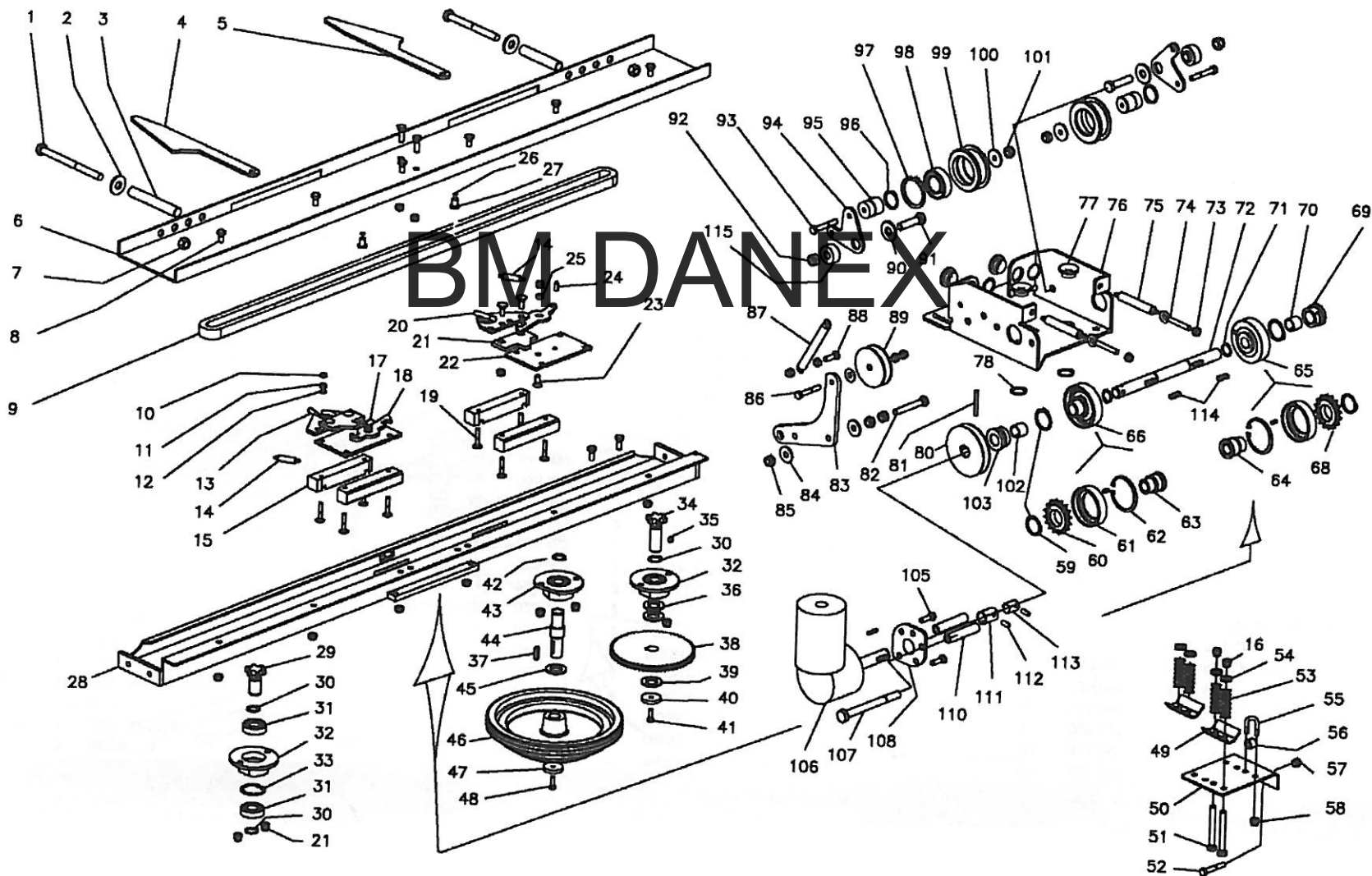


ROTOPRESSA
2120 - 2150

LEGATORE A SPAGO DOPPIO
DOUBLE YARN BINDING

283.002/00

13.0



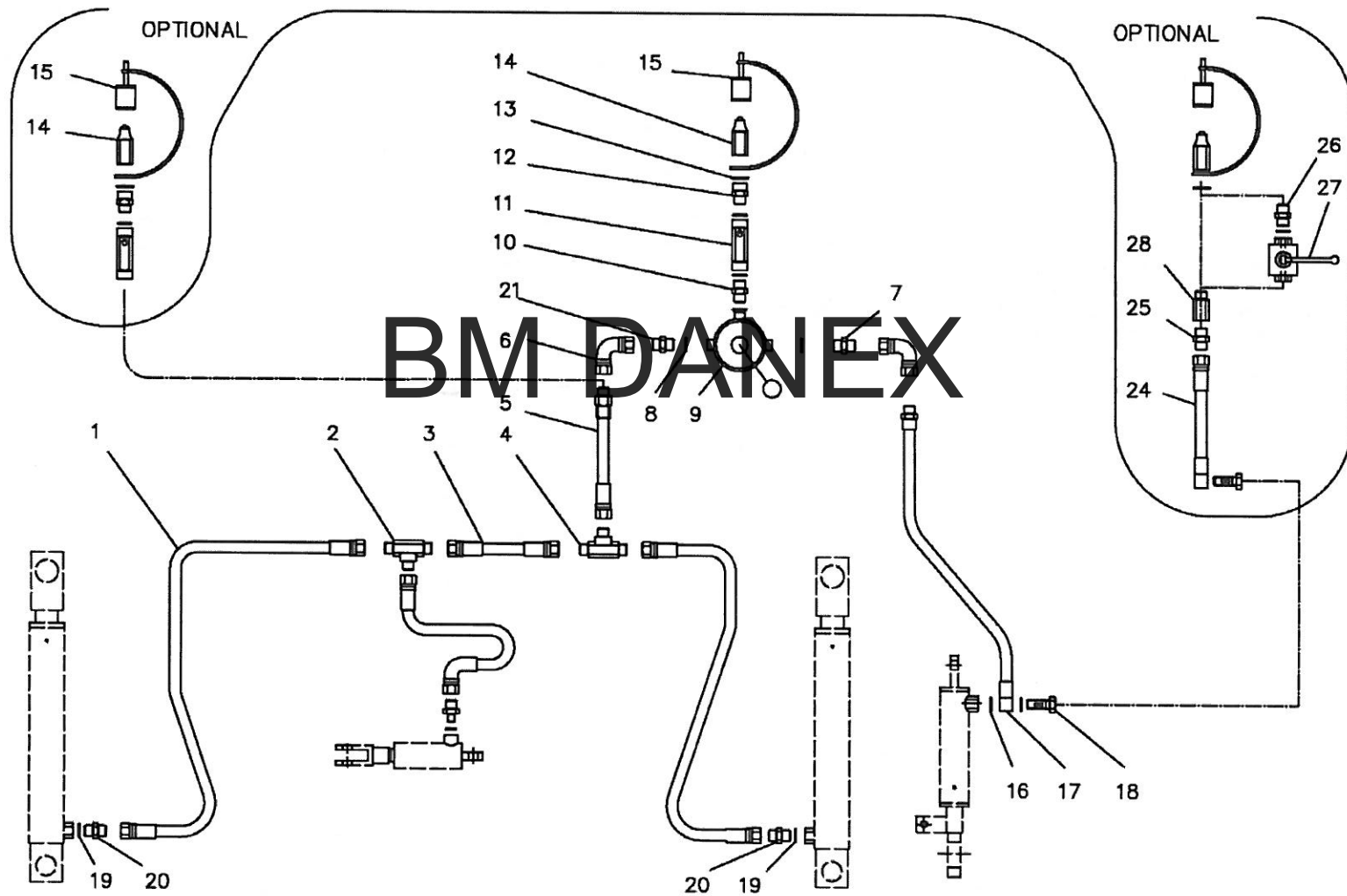


ROTOPRESSA
2120 - 2150

IMPIANTO IDRAULICO
HYDRAULIC SYSTEM

283.002/00

14.0





ROTOPRESSA
2120 - 2150

IMPIANTO FRENI
BRAKE SYSTEM

283.002/00

15.0

