

**FELLA**

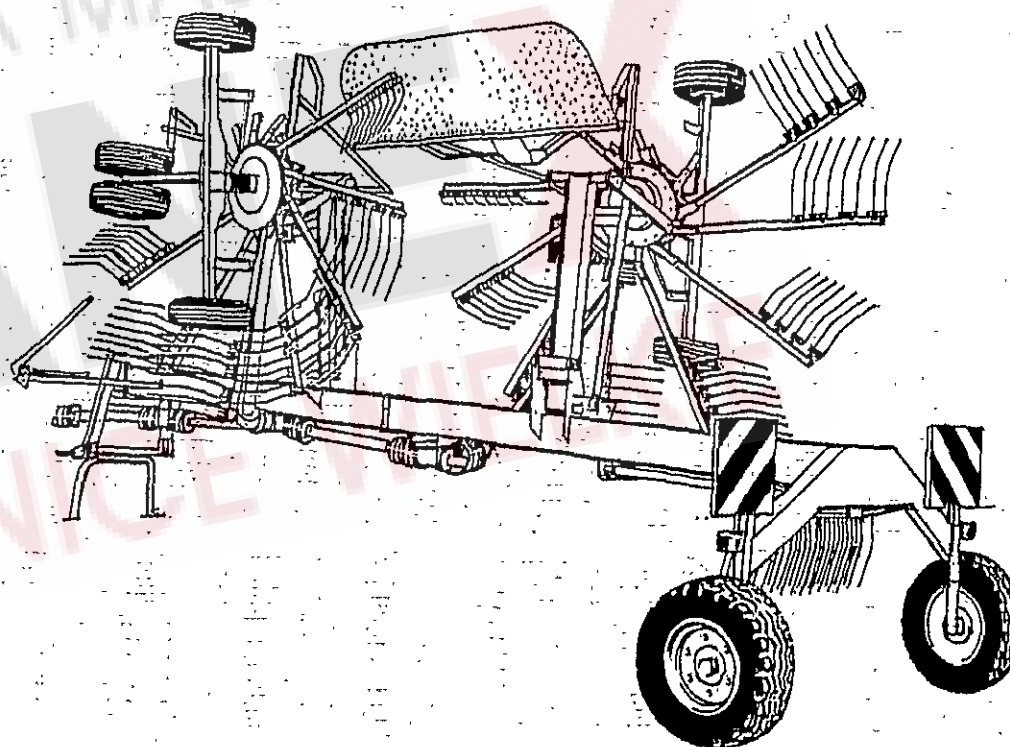
# Turboschwader

- Ⓓ Ersatzteilliste
- Ⓕ Liste de Pièces de Rechange
- ⒼⒸ Spare Parts List

**TS 1602**

ab Masch.-Nr. 0671 bis 0755  
ab Masch.-Nr. MI 0756

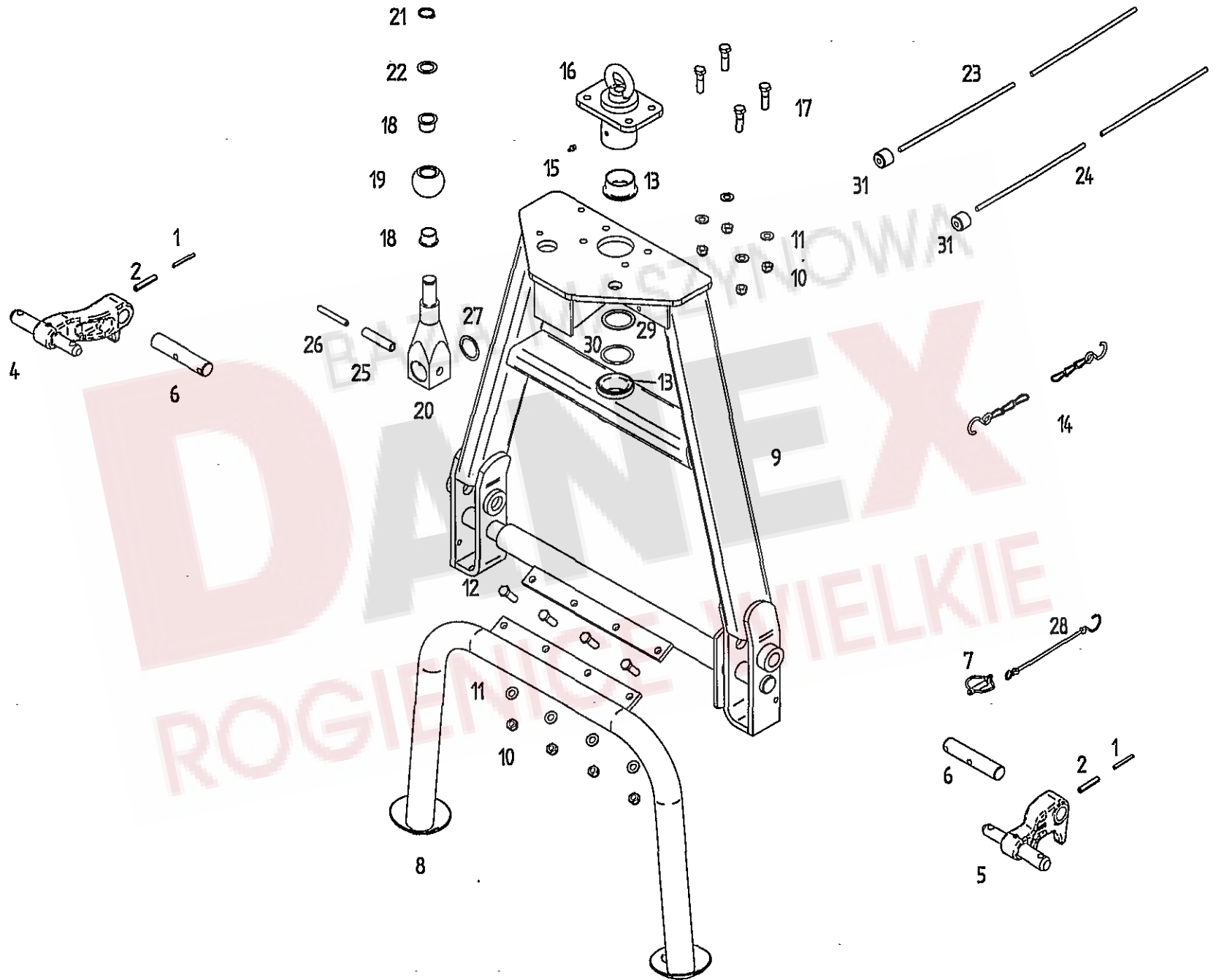
*mega swad*



**Ausgabe - Edition - Edition**

**019/3**

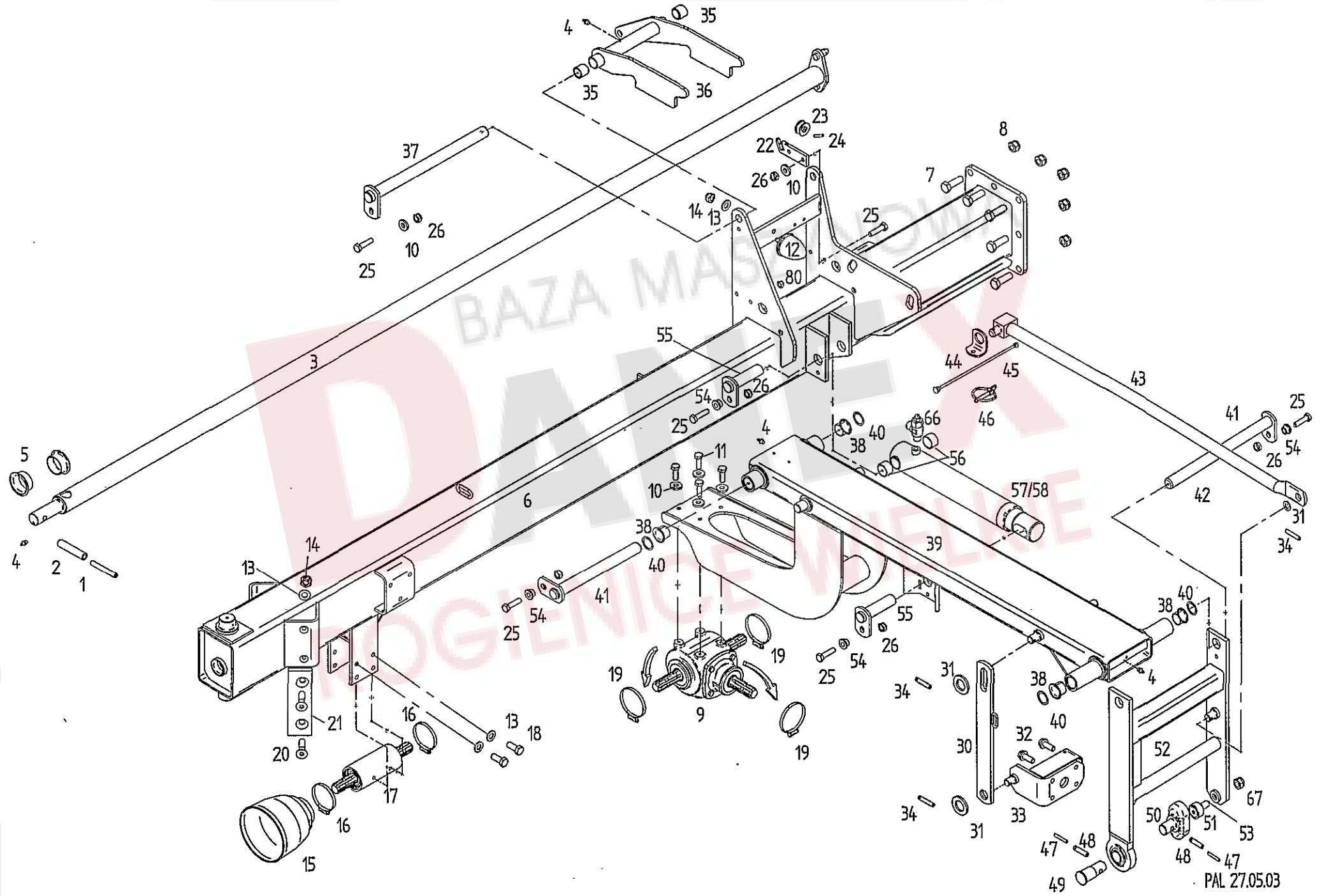
# ERSATZTEILLISTE TAFEL - TABLE - PLAN - TAV. 1



Pos	Nr.	TS1602	x=Verschleißteil x=Wear part x=Pièces d'usure	*=kein Ersatzteil *=no spare parts *=pas de pièce de rechange	s=Sonderzubehör s=Special equipment s=Équipement special
			Bezeichnung des Teiles	Description of the part	Désignation de la pièce
			<b>Schwenkbock.....</b>	<b>Swiveling device.....</b>	<b>Dispositif de pivotement</b>
1	127253	o	Spannstift ISO 8752- 6x55-A-ST Dac.320A.....	Tensioning pin.....	Goupille de serrage
2	127252	o	Spannstift ISO 8752-10x55-A-ST Dac.320A.....	Tensioning pin.....	Goupille de serrage
4	164323	o	Unterlenkerbolzen rechts montiert.....	Lower link lever, right mounted.....	Levier du bras de guidage, droit monté
5	164299	o	Unterlenkerbolzen links montiert.....	Lower link lever, left mounted.....	Levier du bras de guidage, gauche monté
6	162173	o	Bolzen.....	Pin.....	Boulon
7	108671	o	Klappstecker 10x45 DIN 11023 ZN3.....	Folding plug.....	Esses d'essieu
8	161382	o	Abstellstütze.....	Parking support.....	Support de stationnement
9	163683	o	Schwenkbock mit Lagerbuchse.....	Swiveling device with bushings.....	Tête de pivotement avec douille
10	108589	o	6kt-Mutter M12- 8 -A3A DIN985.....	Hexagonal nut.....	Écrou hexagonal
11	105186	o	Scheibe DIN 125- 13 -A3A.....	Washer.....	Rondelle
12	116630	o	6kt-Schr.M12x40- 8.8-A3A DIN933.....	Hexagonal bolt.....	Boulon hexagonal
13	161098	o	Bundbuchse 50W55/65x30.....	Flange sleeve.....	Douille à collet
14	117245	o	Kn-Kette 2,8x960 22GL.DIN5686TZN.....	Chain.....	Chaîne
15	108292	o	Kegelschmiernippel A S8x1 DIN71412.....	Conical grease nipple.....	Graisser conique
16	162765	o	Lagerbuchse.....	Bearing bush.....	Coussinet
17	126771	o	6kt-Schr.M12x45- 8.8-A3A DIN931.....	Hexagonal bolt.....	Boulon hexagonal
18	162619	o	Bundbuchse GFM-2528-21.....	Bush.....	Douille à collet
19	161168	o	Kugel D=60.....	Ball.....	Bille
20	162607	o	Lenkhebel vorn.....	Steering lever, front.....	Levier de direction, avant
21	118597	o	Sicherungsring 25x2 DIN 471.....	Snap ring.....	Circlip extérieur
22	127570	o	Pass-Scheibe 25x36x2 DIN988.....	Adjusting washer.....	Rondelle d' austage
23	161459	o	Seil 8x7000 rot.....	Red rope.....	Câble rouge
24	161080	o	Seil 8x9000 schwarz.....	Black rope.....	Câble noir
25	127972	o	Spannstift ISO 8752- 16x75-A-ST Dac.320A.....	Tension pin.....	Goupille de serrage
26	127973	o	Spannstift ISO 8752- 10x75-A-ST Dac.320A.....	Tension pin.....	Goupille de serrage
27	127572	o	Pass-Scheibe 40x50x1.5 DIN988.....	Adjusting washer.....	Rondelle d' austage
28	111895	o	Sicherungsschnur mit Haken.....	Safety Cord.....	Cordon d'arrêt
29	124330	o	Stützscheibe 50x62x3 DIN 988.....	Supporting plate.....	Rondelle de support
30	127807	o	Pass-Scheibe 50x62x1 DIN 988.....	Adjusting washer.....	Rondelle d' austage

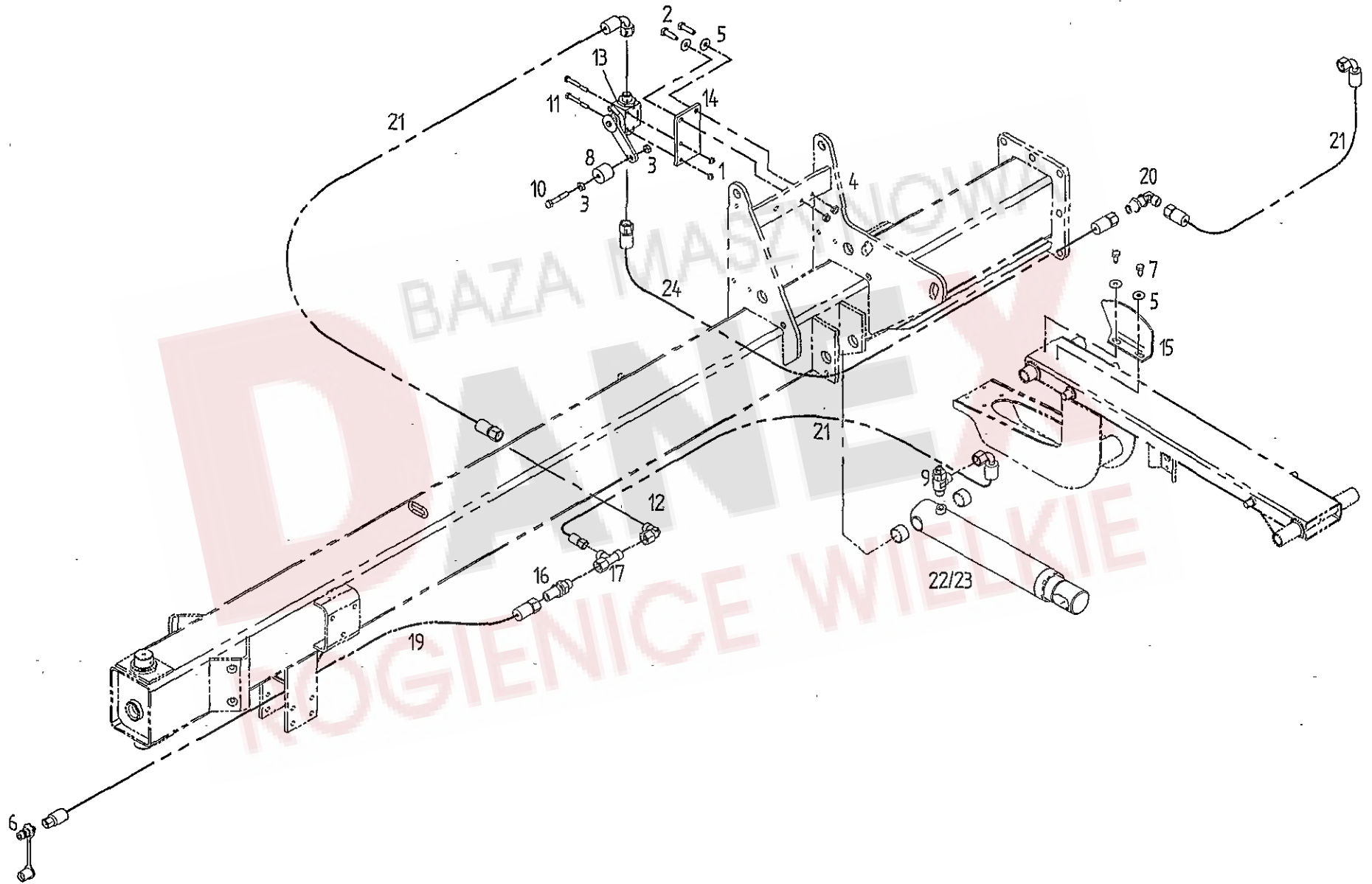
DANIEL WIELKIE  
ROGIENICE WIELKIE

# ERSATZTEILLISTE TAFEL - TABLE - PLAN - TAV. 2



Pos	Nr.	TST602	Bezeichnung des Teiles	Description of the part		
				x=Verschleißteil x=Wear part x=Pièces d'usure	*=kein Ersatzteil *=no spare parts *=pas de pièce de rechange	s=Sonderzubehör s=Special equipment s=Équipement spécial
			<b>Rahmen vorne.....</b>	<b>Front frame.....</b>	<b>Châssis avant</b>	
1	127973	o	Spannstift ISO 8752-10x75-A-ST Dac.320A.....	Tensioning pin.....	Goupille de serrage	
2	127972	o	Spannstift ISO 8752-16x75-A-ST Dac.320A.....	Tensioning pin.....	Goupille de serrage	
3	162134	o	Lenkwelle, vorne.....	Steering shaft, front.....	Arbre de direction, avant	
4	108292	o	Kegelschmiernippel AS 8x1 DIN 71412.....	Conical grease nipple.....	Graisseur conique	
5	161159	o	Bundbuchse 40 W 44/55x20.....	Flange sleeve.....	Douille à collet	
6	162140	o	Rahmen, vorne.....	Frame, front.....	Châssis, avant	
7	116641	o	6kt.-Schraube DIN 933-M20x60-8.8-A3A .....	Hexagonal bolt.....	Boulon hexagonal	
8	127267	o	6kt.-Mutter DIN 985-M20-8-A3A .....	Hexagonal nut.....	Écrou hexagonal	
9	162386	o	Getriebe GT 30 (Tafel 15).....	Gearbox (Table 15).....	Engrenage (Table 15)	
10	116118	o	Scheibe DIN7349-10,5-A3A.....	Washer .....	Rondelle	
11	128018	o	6kt.-Schr. DIN 933-M10x30-10.9-MV8 Vpl. Dac.500A	Hexagonal bolt.....	Boulon hexagonal	
12	123188	o	Parabelfeder.....	Parabola spring.....	Ressort parabole	
13	105186	o	Scheibe DIN 125-13-A3A.....	Washer.....	Rondelle	
14	108589	o	6kt.-Mutter DIN 985-M12-8-A3A.....	Hexagonal nut.....	Écrou hexagonal	
15	117999	o	Schutztopf.....	Guard.....	Pot de protection	
16	117831	o	Schlauchschelle SA 70-90 SKZ DIN 3017.....	Hose clip.....	Collier pour chambre à air	
17	163660	o	Zwischenlager, montiert.....	Intermediate bearing, mounted.....	Palier intermédiaire, monté	
18	127641	o	6kt.-Schr. DIN 933-M12x30-8.8-A3A Vplus.....	Hexagonal bolt.....	Boulon hexagonal	
19	118555	o	Schlauchschelle SG 80-100/13.....	Hose clip.....	Collier pour chambre à air	
20	127948	o	Senkschraube DIN 7991-M12x50-8.8-A3A .....	Countersunk screw.....	Vis à tête conique	
21	161774	o	Platte.....	Plate.....	Plaque	
22	161978	o	Lagerplatte.....	Plate.....	Plaque	
23	127516	o	Seilrolle.....	Rope pulley.....	Poulie de câble	
24	107438	o	Spannstift ISO 8752- 5x30-A-ST Dac.320A.....	Tensioning pin.....	Goupille de serrage	
25	117772	o	6kt.-Schraube DIN 933-M10x40-8.8-A3A .....	Hexagonal bolt.....	Boulon hexagonal	
26	108441	o	6kt.-Mutter DIN 985-M10-8-A3A .....	Hexagonal nut.....	Écrou hexagonal	
30	161783	o	Anschlaglasche.....	Stop bracket.....	Écrou de butée	
31	115989	o	Scheibe DIN 126-26-A3A.....	Washer.....	Rondelle	
32	127987	o	6kt.-Schr. DIN 933-M16x40-10.9-A3A Vripp,Vpl	Hexagonal bolt.....	Boulon hexagonal	
33	162195	o	Kreiselanschlag.....	Rotor stop.....	Butée du rotor	
34	126880	o	Spannstift ISO 8752- 8x45-A-ST Dac.320A.....	Tensioning pin.....	Goupille de serrage	
35	127597	o	Einspannbuchse EG 25/32x28 DIN 1498.....	Tension bushing.....	Douille de serrage	
36	161626	o	Arretierklappe.....	Locking flap.....	Clapet d'arrêt	
37	161268	o	Bolzen.....	Pin.....	Boulon	
38	150530	o	Bundbuchse 35W39/50x30.....	Flange sleeve.....	Douille à collet	
39	162201	o	Schwenkarm.....	Swivel arm.....	Bras pivotant	
40	120595	o	Paßscheibe 35x45x1 DIN 988.....	Adjusting washer.....	Rondelle d'austage	
41	162250	o	Achse.....	Axle.....	Essieu	
42	162249	o	Achse.....	Axle.....	Essieu	
43	161741	o	Verstellstange.....	Adjusting bar.....	Barre de réglage	
44	161500	o	Winkel.....	Angle.....	Angle	
45	122466	x	Halteschnur.....	Holding rope.....	Corde de retenue	
46	109179	x	Klappstecker 8x42 DIN 11023 ZN 3.....	Folding plug.....	Esses d'essieu	
47	124702	o	Spannstift ISO 8752- 8x55-A-ST Dacromet.....	Tensioning pin.....	Goupille de serrage	
48	127808	o	Spannstift ISO 8752-13x55-A-ST Dacromet.....	Tensioning pin.....	Goupille de serrage	
49	161149	o	Bolzen.....	Bolt.....	Boulon	
50	162886	o	Kulisse.....	Coulisse.....	Coulisse	
51	498312	o	Kurvenrolle.....	Cam roller .....	Galet de came	
52	162434	o	Kreiselaufhängung.....	Rotor suspension.....	Suspension du rotor	
53	163645	o	Kegelschmiernippel 6mm.....	Conical grease nipple.....	Graisseur conique	
54	162245	o	Bundbuchse.....	Flange sleeve.....	Douille à collet	
55	163090	o	Bolzen.....	Bolt.....	Boulon	
56	127584	o	Einspannbuchse EG35 42x25 DIN 1498.....	Tension bushing.....	Douille de serrage	
57	162612	o	Druckzylinder.....	Pressure cylinder.....	Vérin de pression	
58	162614	o	Dichtsatz für 162 614.....	Set of seals for 161 867.....	Jeu de joints pour 161 867	
66	123759	o	Drosselventil, doppeltwirkend, kompl.....	Throttle valve, double acting, cpl.....	Vanne papillon à double effet, cpl.	
67	128190	o	6kt.-Mutter DIN 985-M20x1.5-8-A3A .....	Hexagonal nut.....	Écrou hexagonal	

ERSATZTEILLISTE TAFEL - TABLE - PLAN - TAV. 3



Pos	Nr.	TS1602	Bezeichnung des Teiles	Description of the part	Désignation de la pièce
			x=Verschleißteil x=Wear part x=Pièces d'usure	*=kein Ersatzteil *=no spare parts *=pas de pièce de rechange	s=Sonderzubehör s=Special equipment s=Équipement special
			<b>Hydraulik.....</b>	<b>Hydraulic.....</b>	<b>Hydraulique</b>
1	106903	o	6kt-Mutter M 6- 8 -A3A DIN985.....	Hexagonal nut.....	Écrou hexagonal
2	105483	o	6kt.-Schraube DIN 933-M 8x30-8.8-A3A .....	Hexagonal bolt.....	Boulon hexagonal
3	116684	o	6kt.-Mutter DIN 934-M 8-8-A3A .....	Hexagonal nut.....	Écrou hexagonal
4	108531	o	6kt.-Mutter DIN 985-M 8-8-A3A .....	Hexagonal nut.....	Écrou hexagonal
5	105421	o	Scheibe DIN 9021-8.4-A3A.....	Washer.....	Rondelle
6	126859	o	SVK-Stecker NW10/8-L/A3A.....	Plug.....	Fiche
7	116649	o	Schneidschraube DIN7513 AM8x16 A3A.....	Tapping screw.....	Vis autotáraudeuse
8	123256	o	Rolle.....	Roller.....	Poulie
9	123759	o	Drosselventil, doppeltwirkend, kompl.....	Throttle valve, double acting, cpl.....	Vanne papillon à double effet, cpl.
10	116514	o	6kt.-Schraube DIN 931-M 8x45-8.8-A3A .....	Hexagonal bolt.....	Boulon hexagonal
11	127289	o	6kt.-Schraube DIN 931-M6x50-8.8-A3A .....	Hexagonal bolt.....	Boulon hexagonal
12	127902	o	Einst. W-Verschraubung EW10-S/OMD/A3C....	Adjustable screw fitting.....	Raccord à vis en W réglable
13	161752	o	Absperrhahn 45GRD HBKH-10S.....	Stop valve.....	Robine d'arrêt
14	161815	o	Platte.....	Plate.....	Plaque
15	161817	o	Winkel.....	Angle.....	Angle
16	127978	o	Gerade Schottverschraubung.....	Bolting.....	Raccord vissé
17	127980	o	Einstellbare L-Verschraubung.....	Adjustable screw fitting.....	Raccord à vis en L réglable
19	162165	x	Hydraulikschlauch 3700 lang.....	Hydraulic hose.....	Flexible hydraulique
20	128000	o	W. Schottverschraubung WSV10-OMD A3C....	Bulkhead stuffing box with angle.....	Raccordement à vis coudé
21	162202	x	Hydraulikschlauch 800 lang.....	Hydraulic hose.....	Flexible hydraulique
22	162614	o	Dichtsatz für 162 614.....	Set of seals for 161 867.....	Jeu de joints pour 161 867
23	162612	o	Druckzylinder.....	Pressure cylinder.....	Vérin de pression
24	162203	x	Hydraulikschlauch 2100 lang.....	Hydraulic hose.....	Flexible hydraulique

DANEX

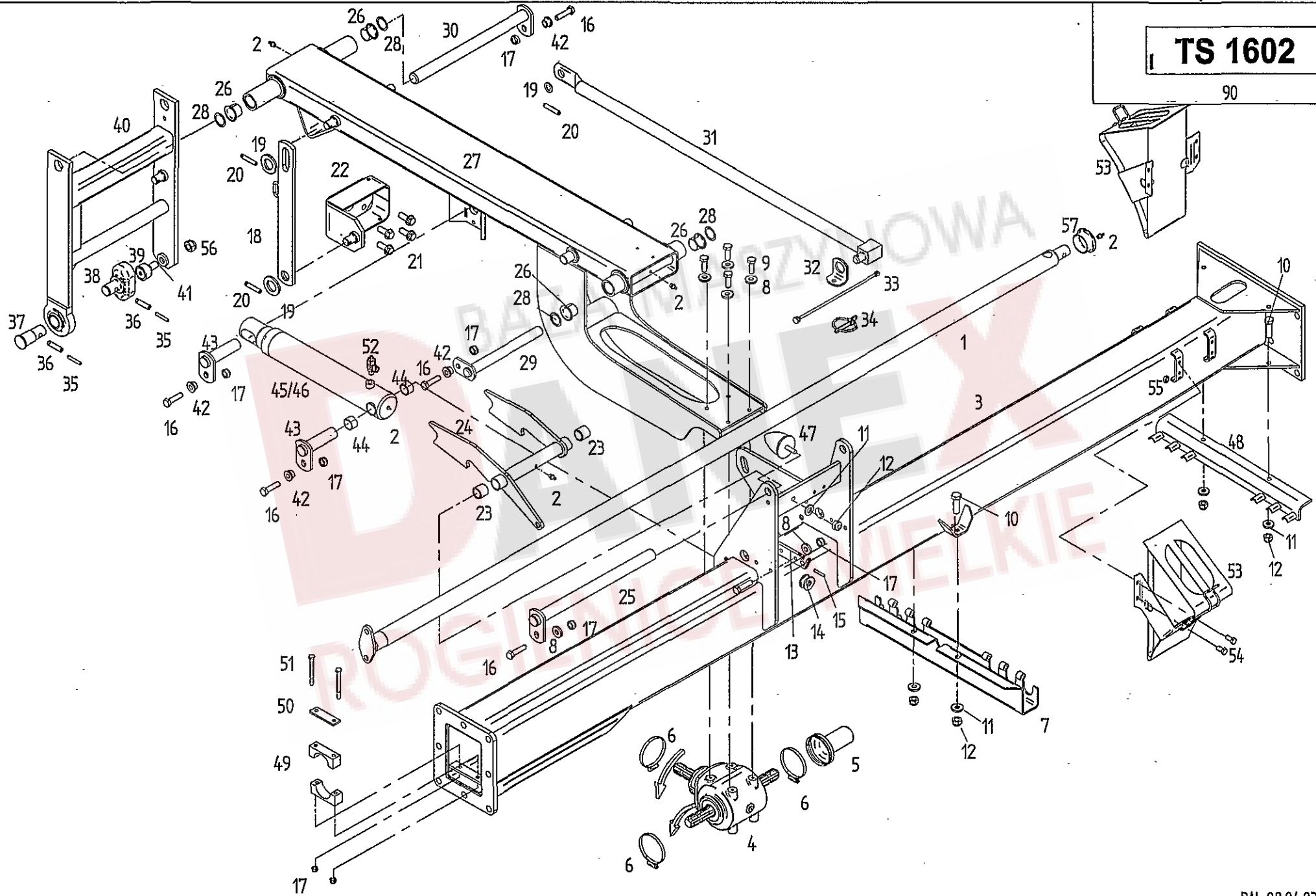
ROGIENICE WIELKIE

# ERSATZTEILLISTE TAFEL - TABLE - PLAN - TAV.

4

TS 1602

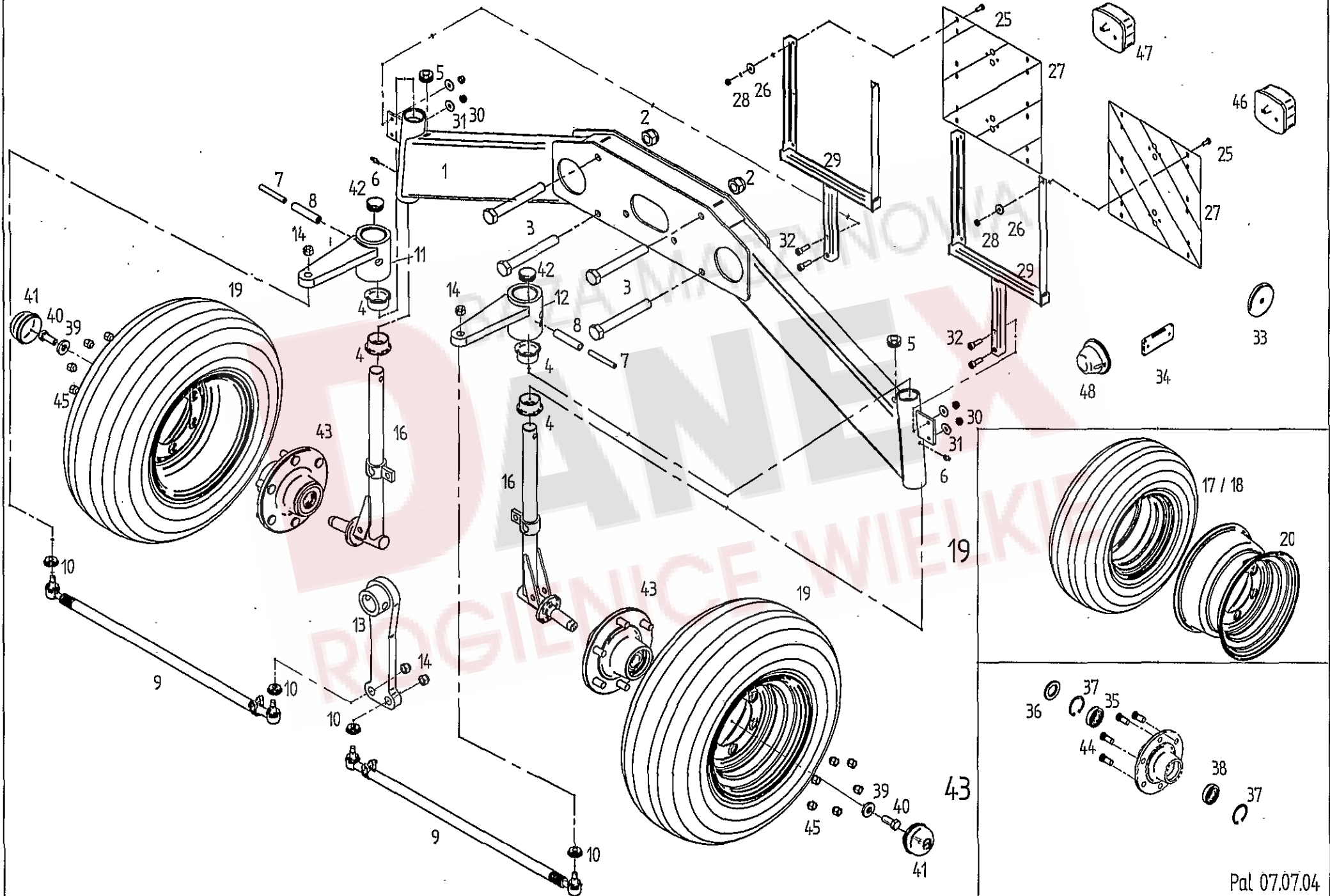
90





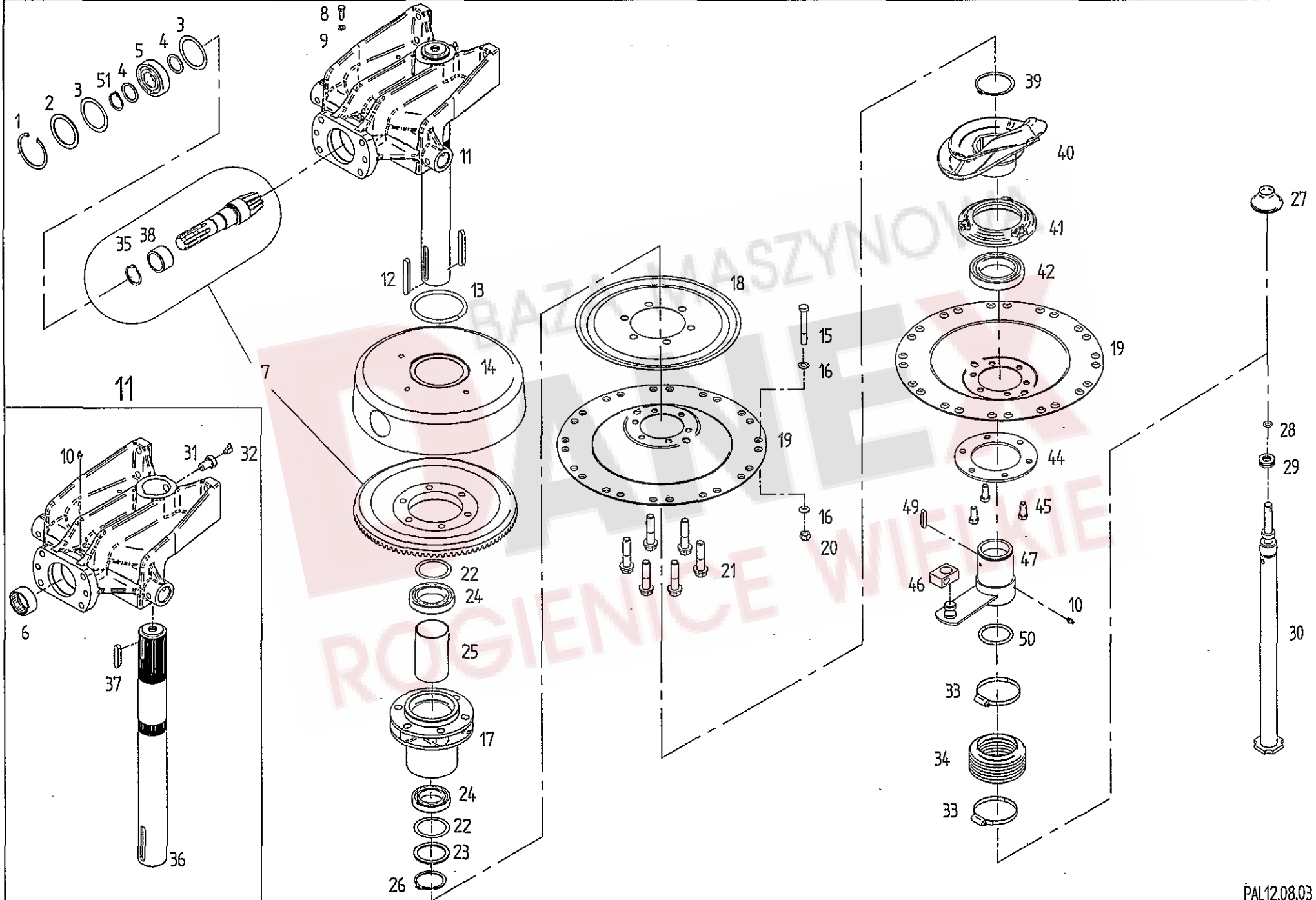
Pos	Nr.	TS1602	x=Verschleißteil x=Wear part x=Pièces d'usure	*=kein Ersatzteil *=no spare parts *=pas de pièce de rechange	s=Sonderzubehör s=Special equipment s=Équipement special
			Bezeichnung des Teiles	Description of the part	Désignation de la pièce
			<b>Rahmen vorne.....</b>	<b>Backside frame.....</b>	<b>Châssis arrière</b>
1	162137	o	Lenkwelle, hinten.....	Steering shaft, back.....	Arbre de direction, arrière
2	108292	o	Kegelschmiernippel AS 8x1 DIN 71412.....	Conical grease nipple.....	Graisser conique
3	163637	o	Rahmen, hinten mit Lagerbuchsen.....	Frame, back with bushings.....	Châssis, arrière avec douille
4	162386	o	Getriebe GT 30 (Tafel 15).....	Gearbox (Table 15).....	Engrenage (Table 15)
5	130203	o	Zapfwellenschutz.....	P.t.o. shaft protection device.....	Protection de la prise de force
6	118555	o	Schlauchschelle SG 80-100/13.....	Hose clip.....	Collier pour chambre à air
7	163165	o	Ablageprofil.....	Support profile.....	Dépôt profilé
8	116118	o	Scheibe DIN7349-10,5-A3A.....	Washer.....	Rondelle
9	128018	o	6kt.-Schr. DIN 933-M10x30-10,9-MV8 Vpl. Dac.500/.....	Hexagonal bolt.....	Boulon hexagonal
10	116630	o	6kt.-Schraube DIN 933-M12x40-8,8-A3A.....	Hexagonal bolt.....	Boulon hexagonal
11	105186	o	Scheibe DIN 125-13-A3A.....	Washer.....	Rondelle
12	108589	o	6kt.-Mutter DIN 985-M12-8-A3A.....	Hexagonal nut.....	Écrou hexagonal
13	161978	o	Lagerplatte.....	Plate.....	Plaque
14	127516	o	Seilrolle.....	Rope pulley.....	Poulie de câble
15	107438	o	Spannstift ISO 8752- 5x30-A-ST Dacromet.....	Tensioning pin.....	Goupille de serrage
16	117772	o	6kt.-Schraube DIN 933-M10x40-8,8-A3A.....	Hexagonal bolt.....	Boulon hexagonal
17	108441	o	6kt.-Mutter DIN 985-M10-8-A3A.....	Hexagonal nut.....	Écrou hexagonal
18	161783	o	Anschlaglasche.....	Stop bracket.....	Éclisse de butée
19	115989	o	Scheibe DIN 126-26-A3A.....	Washer.....	Rondelle
20	126880	o	Spannstift ISO 8752- 8x45-A-ST Dac.320A.....	Tensioning pin.....	Goupille de serrage
21	127987	o	6kt.-Schr. DIN 933-M16x40-100-A3A Vripp, Vplus.....	Hexagonal bolt.....	Boulon hexagonal
22	162195	o	Kreiselanschlag.....	Rotor stop.....	Butée du rotor
23	127597	o	Einspannbuchse EG 25/32x28 DIN 1498.....	Tension bushing.....	Douille de serrage
24	162481	o	Arretierklappe, hinten.....	Locking flap, back.....	Clapet d'arrêt, arrière
25	161268	o	Bolzen.....	Pin.....	Boulon
26	150530	o	Bundbuchse 35W39/50x30.....	Flange sleeve.....	Douille à collet
27	162201	o	Schwenkarm.....	Swivel arm.....	Bras pivotant
28	120595	o	Paßscheibe 35x45x1 DIN 988.....	Adjusting washer.....	Rondelle d'austage
29	162250	o	Achse.....	Axle.....	Essieu
30	162249	o	Achse.....	Axle.....	Essieu
31	161741	o	Verstellstange.....	Adjusting bar.....	Barre de réglage
32	161500	o	Winkel.....	Angle.....	Angle
33	122466	x	Halteschnur.....	Holding rope.....	Corde de retenue
34	109179	x	Klappstecker 8x42 DIN 11023 ZN 3.....	Folding plug.....	Esses d'essieu
35	124702	o	Spannstift ISO 8752- 8x55-A-ST Dacromet.....	Tensioning pin.....	Goupille de serrage
36	127808	o	Spannstift ISO 8752-13x55-A-ST Dacromet.....	Tensioning pin.....	Goupille de serrage
37	161149	o	Bolzen.....	Bolt.....	Boulon
38	162886	o	Kulisse.....	Coullisse.....	Coullisse
39	498312	o	Kurvenrolle.....	Cam roller.....	Galet de came
40	162434	o	Kreiselaufhängung.....	Rotor suspension.....	Suspension du rotor
41	163645	o	Kegelschmiernippel 6mm.....	Conical grease nipple.....	Graisser conique
42	162245	o	Bundbuchse.....	Flange sleeve.....	Douille à collet
43	163090	o	Bolzen.....	Bolt.....	Boulon
44	127584	o	Einspannbuchse EG35 42x25 DIN 1498.....	Tension bushing.....	Douille de serrage
45	162612	o	Druckzylinder.....	Pressure cylinder.....	Vérin de pression
46	162614	o	Dichtsatz für 162 614.....	Set of seals for 161 867.....	Jeu de joints pour 161 867
47	123188	o	Parabelfeder.....	Parabola spring.....	Ressort parabole
48	161313	o	Ablagewinkel.....	Support bracket.....	Cornière du dépôt
49	162075	o	Lagerschale.....	Bearing shell.....	Coquille de coussinet
50	162078	o	Platte.....	Plate.....	Plaque
51	116459	o	6kt.-Schraube DIN 931-M10x100-8,8-A3A.....	Hexagonal bolt.....	Boulon hexagonal
52	123759	o	Drosselventil, doppeltwirkend, kompl.....	Throttle valve, double acting, cpl.....	Vanne papillon à double effet, cpl.
53	163372	o	Unterlegkeil G36 mit Halter.....	Chock with holder.....	Cale de freinage avec support
54	107727	o	6kt.-Schraube DIN 933-M8x20-8,8-A3A.....	Hexagonal bolt.....	Boulon hexagonal
55	108531	o	6kt.-Mutter DIN 985-M8-8-A3A.....	Hexagonal nut.....	Écrou hexagonal
56	128190	o	6kt.-Mutter DIN 985-M20x1,5-8-A3A.....	Hexagonal nut.....	Écrou hexagonal
57	161159	o	Buchse.....	Bushing.....	Douille
90	163334	o	Satz Abziehbilder TS 1602.....	Set of decals.....	Jeu d'étiquettes

# ERSATZTEILLISTE TAFEL - TABLE - PLAN - TAV. 5



Pos	Nr.	TS1602			x=Verschleißteil	*=kein Ersatzteil	s=Sonderzubehör
					x=Wear part	*=no spare parts	s=Special equipment
					x=Pièces d'usure	*=pas de pièce de rechange	s=Équipement special
				Bezeichnung des Teiles	Description of the part	Désignation de la pièce	
				<b>Fahrwerk, hinten.....</b>	<b>Chassis, back.....</b>	<b>Châssis, arrière</b>	
1	161096	o		Rahmenquerträger.....	Traverse frame structure.....	Poutre transversale de châssis	
2	128190	o		6kt.-Mutter DIN 985-M20x1,5-8-A3A .....	Hexagonal nut.....	Écrou hexagonal	
3	128203	o		6kt.-Schraube DIN 960-M20x1,5x150-8.8-A3A .....	Hexagonal bolt.....	Boulon hexagonal	
4	161098	o		Bundbuchse 50W55/65x30.....	Flange sleeve.....	Douille à collet	
5	122471	o		Kabeldurchführungstülle.....	Cable bushing.....	Passe-câble	
6	108292	o		Kegelschmiernippel AS 8x1 DIN 71412.....	Conical grease nipple.....	Graisseur conique	
7	127973	o		Spannstift ISO 8752-10x75-A-ST Dac.320A.....	Tensioning pin.....	Goupille de serrage	
8	127972	o		Spannstift ISO 8752-16x75-A-ST Dac.320A.....	Tensioning pin.....	Goupille de serrage	
9	163945	o		Spurstange.....	Track rod.....	Barre d'accouplement	
10	163352	o		Dichtungsbalg mit Klemmring.....	Seal ring.....	Bague d'étanchéité	
11	163942	o		Spurhebel rechts.....	Track lever right.....	Levier d'accouplement droit	
12	163941	o		Spurhebel links.....	Track lever left.....	Levier d'accouplement gauche	
13	162672	o		Lenkhebel, hinten.....	Steering lever, back.....	Levier de direction, arrière	
14	128411	o		6kt.-Mutter DIN 985-M14x1,5-8-A3A .....	Hexagonal nut.....	Écrou hexagonal	
16	162427	o		Achsschenkel.....	Steering knuckle.....	Fusée d'essieu	
17	127577	x		Reifen 10,0/75-15,3/MP 8PR AMFM.....	Tire.....	Pneu	
18	127580	x		Schlauch 10,0/75-15,3.....	Hose.....	Chambre à air	
19	161363	o		Laufrad 10.0/75-15.3.....	Track wheel.....	Roue	
20	122543	o		Scheibenrad 9.00x15.3.....	Disc wheel.....	Roue à disque	
25	116607	o		6kt.-Schraube DIN 933-M6x16-8.8-A3A .....	Hexagonal bolt.....	Boulon hexagonal	
26	116030	o		Scheibe DIN 9021-7,4-A3A.....	Washer.....	Rondelle	
27	150581	o		Warntafel.....	Warning sign.....	Tableau d'avertissement	
28	106903	o		6kt.-Mutter DIN 985-M6-8-A3A .....	Hexagonal nut.....	Écrou hexagonal	
29	162314	o		Warntafelhalter.....	Warning sign support.....	Support de tableau d'avertissement	
30	108531	o		6kt.-Mutter DIN 985-M8-8-A3A.....	Hexagonal nut.....	Écrou hexagonal	
31	105421	o		Scheibe DIN 9021-8,4-A3A.....	Washer.....	Rondelle	
32	126752	o		Zyl.-Schraube DIN 912 M 8x25-8.8-A3A.....	Cheese Head.....	Vis à tête cylindrique	
33	127213	o		Rückstrahler, rot.....	Reflector, red.....	Catadioptr, rouge	
34	124687	o		Rückstrahler, gelb.....	Reflector, yellow.....	Catadioptr, jaune	
35	127974	o		Rillenkugellager 6307 2 RS DIN 625.....	Grooved ball bearing.....	Roulement rainuré à billes	
36	108689	o		WDR A 45X80X10 DIN 3760.....	Seal.....	Bague à lèvres avec ressort	
37	107386	o		Sicherungsring 35x2,5 DIN 471.....	Snap ring.....	Cirelip intérieur	
38	127770	o		Rillenkugellager 6208 2 RS DIN 625.....	Grooved ball bearing.....	Roulement rainuré à billes	
39	160756	o		Scheibe 17,5/56/5.....	Washer.....	Rondelle	
40	126377	o		6kt.-Schraube DIN 933-M16x40-8.8-A3A Vplus.....	Hexagonal bolt.....	Boulon hexagonal	
41	161883	o		Abschlusskappe D=80.....	Sealing hat.....	Chapeau de fermeture	
42	127961	o		Lamellenstopfen GPN320 GL55.....	Lamellar plug.....	Bouchon à lamelles	
43	133711	o		Radnabe.....	Wheel hub.....	Moyeu de roue	
44	108508	o		Riffelbolzen M18x1.5x46.....	Channelled bolt.....	Boulon rainuré	
45	116700	o		Kugelbundmutter A18-8-A3A DIN74361.....	Spherical collar nut.....	Écrou à rotule convexe	
46	162090	o		Dreikammerleuchten BBS 95 links.....	Three - unit lamp, left - hand sided.....	Feu trois lampes, à gauche	
47	162091	o		Dreikammerleuchten BBS 95 rechts.....	Three - unit lamp, right - hand sided.....	Feu trois lampes, à droite	
48	162092	o		Positionsleuchte weiss PL86 .....	Position lamp, white.....	Feu de position, blanc	

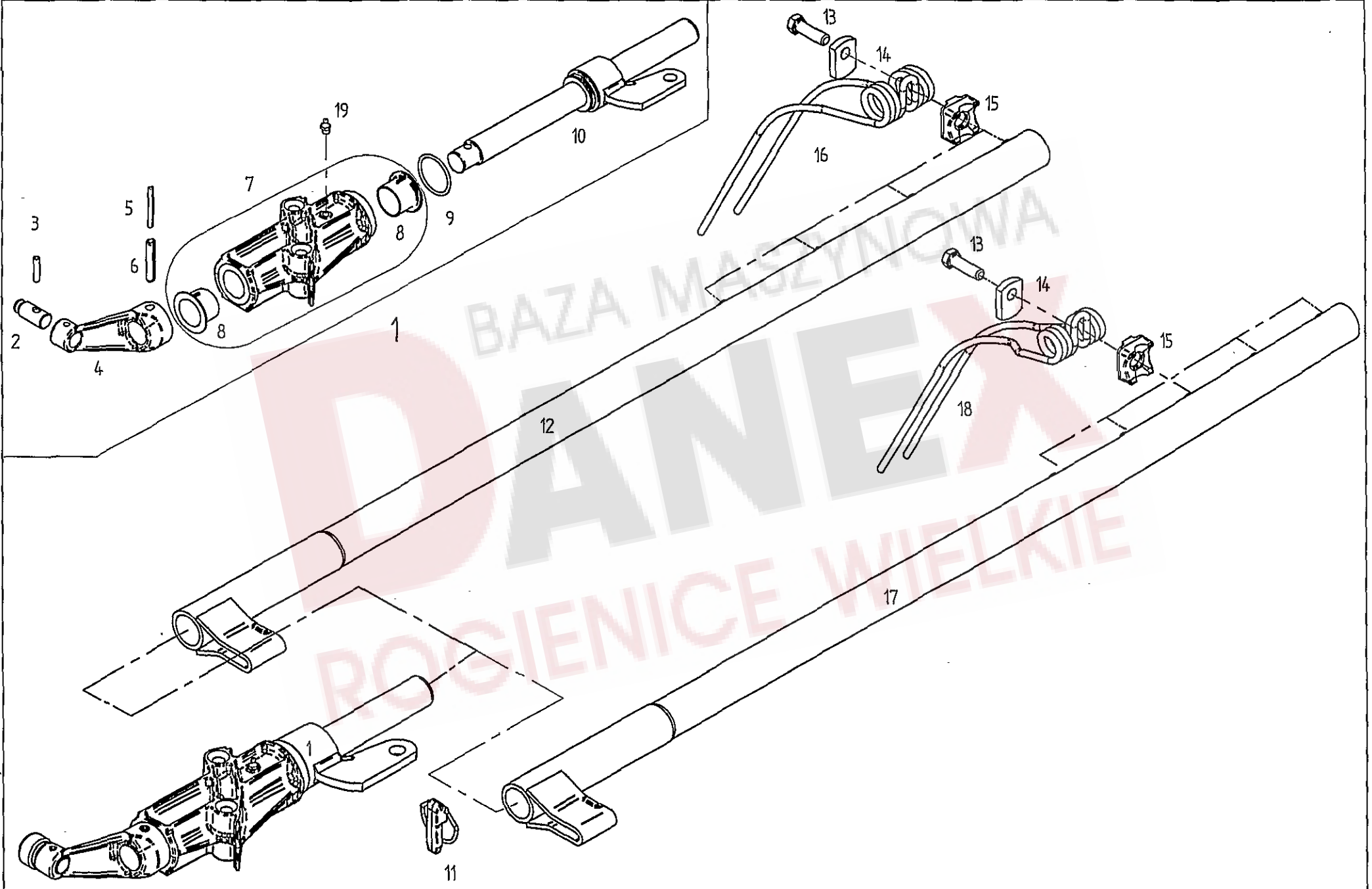
# ERSATZTEILLISTE TAFEL - TABLE - PLAN - TAV. 6



Pos	Nr.	TS1602	x=Verschleißteil x=Wear part x=Pièces d'usure	*=kein Ersatzteil *=no spare parts *=pas de pièce de rechange	s=Sonderzubehör s=Special equipment s=Équipement special
			Bezeichnung des Teiles	Description of the part	Désignation de la pièce
			<b>Kreiselkopf/Höhenverstellung.....</b>	<b>Rotor head/Height adjustment...</b>	<b>Boîtier/Réglage de la hauteur</b>
1	107386	o	Sicherungsring 80x2,5 DIN 472.....	Snap ring.....	Circlip intérieur
2	127644	o	Stützscheibe 63x80x3 DIN 988.....	Supporting plate.....	Rondelle de support
3	127646	o	Paßscheibe 63x80x0,5 DIN 988.....	Adjusting washer.....	Rondelle d'austage
3	127645	o	Paßscheibe 63x80x0,3 DIN 988 (bei Bedarf)....	Adjusting washer.....	Rondelle d'austage
3	126320	o	Paßscheibe 63x80x0,1 DIN 988 (bei Bedarf)....	Adjusting washer.....	Rondelle d'austage
4	126242	o	Stützscheibe 35x45x2,5 DIN 988 ZN 3.....	Supporting plate.....	Rondelle de support
5	106852	o	Rillenkugellager 6307 2 RS C3 DIN 625.....	Grooved ball bearing.....	Roulement rainuré à billes
6	127643	o	Nadelhülse HK 5025 DIN 618.....	Needle bush.....	Roulement à aiguilles
7	162117	o	Radsatz.....	Wheel set.....	Jeu de roues
8	127883	o	6kt.-Schr. DIN 933-M 8x25-8.8-A3A Vplus.....	Hexagonal bolt.....	Boulon hexagonal
9	115972	o	Scheibe DIN 125-8,4-A3A.....	Washer.....	Rondelle
10	108292	o	Kegelschmiernippel AS 8x1 DIN 71412.....	Conical grease nipple.....	Graisseur conique
11	498111	o	Kreiselkopf, vormontiert.....	Rotor head.....	Boîtier
12	127998	o	Paßfeder A12x8x90 DIN 6885 C45 K+V.....	Fitting spring.....	Ressort d'ajustage
13	160215	o	Dichtring.....	Seal ring.....	Bague d'étanchéité
14	123477	o	Haube.....	Cover.....	Capot
15	128293	o	6kt.-Sch. DIN 931-M12x90-12.9 Dac.500A.....	Hexagonal bolt.....	Boulon hexagonal
16	163985	o	Konusscheibe 12,5x22x6.....	Tapered nut washer.....	Rondelle de cône
17	162109	o	Kreiselnabe.....	Rotor hub.....	Moyeu du rotor
18	162111	o	Deckel.....	Cover.....	Couvercle
19	162112	o	Glocke.....	Dome.....	Cloche
20	127564	o	6kt.-Mutter DIN 982-M 12-10-A3A.....	Hexagonal nut.....	Écrou hexagonal
21	127988	o	6kt.-Schr. M16x70-100 Vripp, Vplus.....	Hexagonal bolt.....	Boulon hexagonal
22	124650	o	Paßscheibe 60x75x0,1 DIN 988.....	Adjusting washer.....	Rondelle d'austage
22	126384	o	Paßscheibe 60x75x0,3 DIN 988.....	Adjusting washer.....	Rondelle d'austage
22	126385	o	Paßscheibe 60x75x0,5 DIN 988.....	Adjusting washer.....	Rondelle d'austage
23	126302	o	Stützscheibe 60x75x3,0 DIN 988.....	Supporting plate.....	Rondelle de support
24	118604	o	Rillenkugellager 6012 2 RS DIN 125.....	Grooved ball bearing.....	Roulement rainuré à billes
25	123486	o	Distanzrohr.....	Distance pipe.....	Tube d'écartement
26	127642	o	Sicherungsring 60x3 DIN 471.....	Snap ring.....	Circlip intérieur
27	160629	o	Abdeckkappe.....	Bearing housing.....	Carter
28	126417	o	Runddichtring 17x3,5 DIN 3770-NB 70.....	Round seal.....	Joint torique d'étanchéité
29	127416	o	Axial-Rillenkugellager 11-119 Rolax.....	Grooved ball thrust bearing.....	Butée à rainure à billes
30	161893	o	Höhenverstellung, kompl.....	Height adjustment, cpl.....	Réglage de la hauteur, cpl.
31	160365	o	Hohlschraube.....	Screw.....	Vis
32	116749	o	Kegelschmiernippel CS 8x1 DIN 71412.....	Conical grease nipple.....	Graisseur conique
33	117831	o	Schlauchschelle SA 70-90 SKZ.....	Hose clip.....	Collier pour chambre à air
34	121990	o	Faltenbalg.....	Bellows.....	Soufflet
35	127838	o	Sicherungsring 40x2,5 DIN 471.....	Snap ring.....	Circlip extérieur
36	161888	o	Kreiselachse.....	Rotor axle.....	Axe du rotor
37	108319	o	Paßfeder A12x8x56 DIN 6885 C45 K+V.....	Fitting spring.....	Ressort d'ajustage
38	163061	o	Innenring für Nadelhülse.....	Inner ring for needle bush.....	Anneau intérieur de roulement à aiguilles
39	105465	o	Sicherungsring 75x2,5 DIN 471.....	Snap ring.....	Circlip extérieur
40	163671	o	Kurvenscheibe TS 4.....	Cam plate.....	Disque à came
41	161543	o	Lagerflansch.....	Bearing flange.....	Bride de palier
42	127640	o	Rillenkugellager 6015 2 RS DIN 625.....	Grooved ball bearing.....	Roulement rainuré à billes
44	160135	o	Ring.....	Ring.....	Anneau
45	127641	o	6kt.-Schraube DIN933-M12x30-8.8-A3A Vplus.....	Hexagonal bolt.....	Boulon hexagonal
46	123595	o	Gelenkstück.....	Joint piece.....	Pièce d'articulation
47	160141	o	Nabe.....	Hub.....	Moyeu
49	124506	o	Paßfeder A 8x7x45 DIN 6885 C 45 K+V.....	Fitting spring.....	Ressort d'ajustage
50	127638	o	Runddichtring 60x4 DIN 3770-NB 70.....	Round seal.....	Joint torique d'étanchéité
51	118602	o	Sicherungsring 35x2,5 DIN 471.....	Snap ring.....	Circlip intérieur

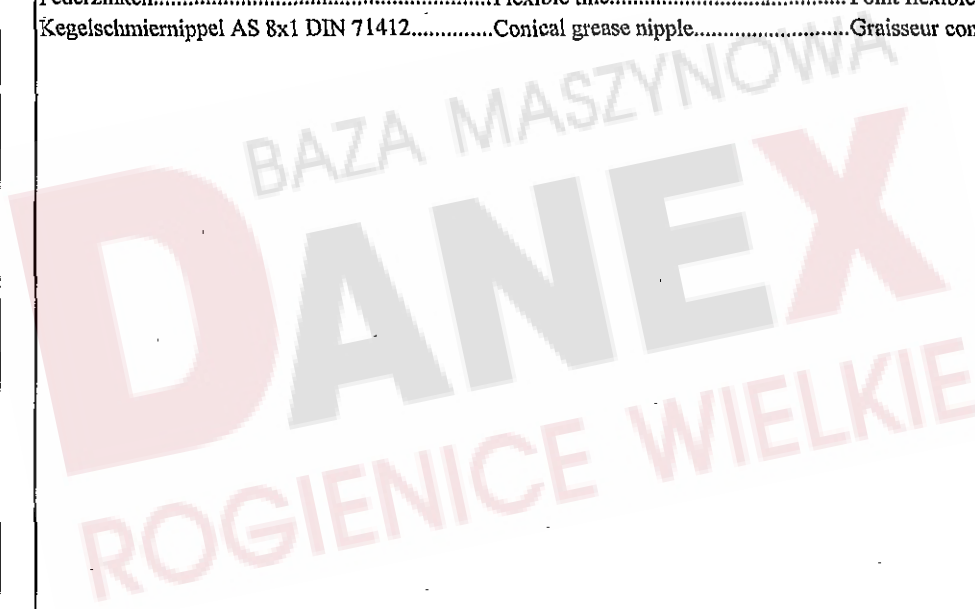
ERSATZTEILLISTE TAFEL - TABLE - PLAN - TAV.

7

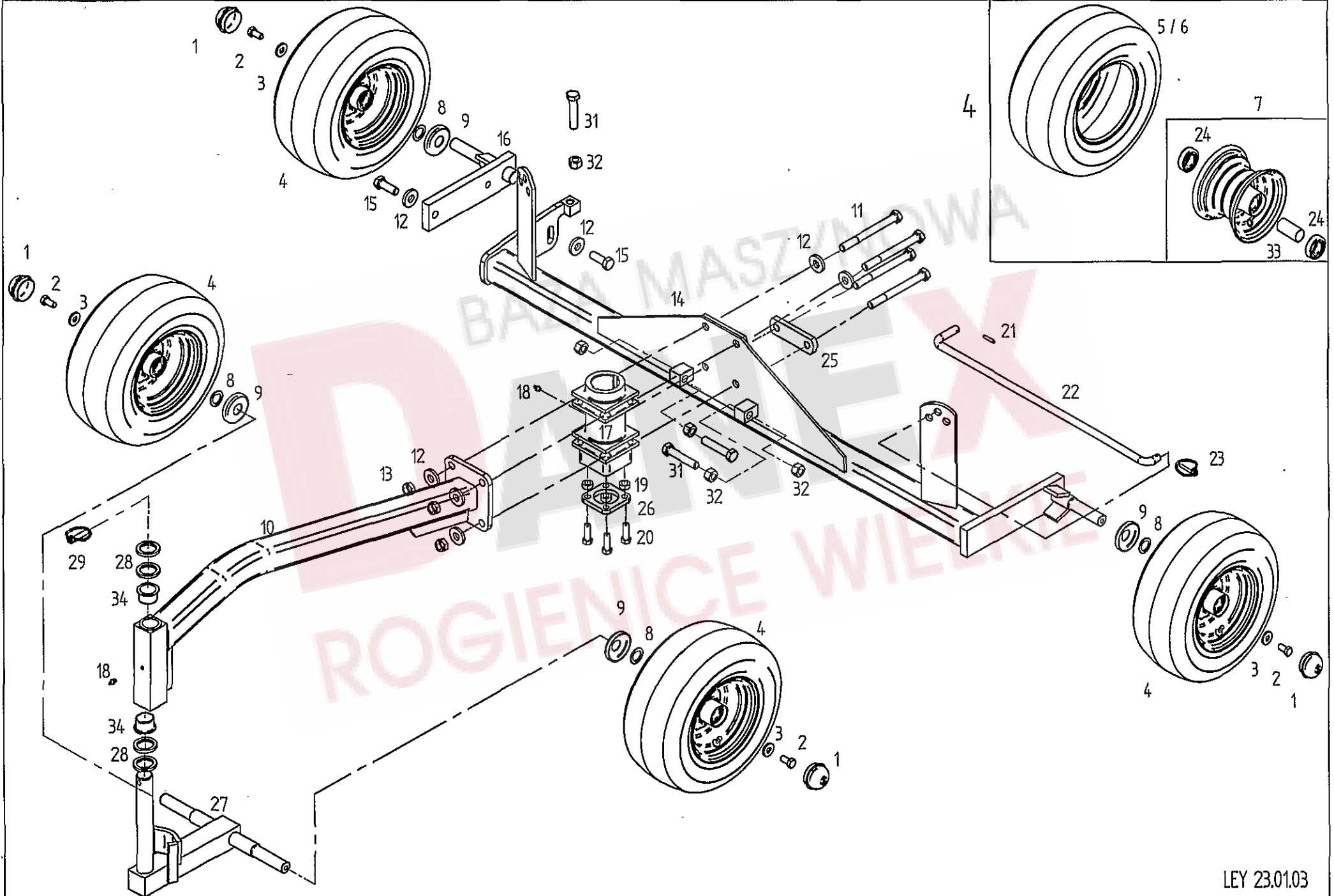


BAZA MASZYNOVA  
DANEK  
ROSIENICE WIELKIE

Pos	Nr.	TS1602	x=Verschleißteil x=Wear part x=Pièces d'usure	*=kein Ersatzteil *=no spare parts *=pas de pièce de rechange	s=Sonderzubehör s=Special equipment s=Équipement special
			Bezeichnung des Teiles	Description of the part	Désignation de la pièce
			<b>Zinkenträger.....</b>	<b>Tine arm.....</b>	<b>Support de dents</b>
1	498242	o	Kreiselarm, kompl. ....	Rotor arm, cpl. ....	Bras rotatif, cpl.
2	162071	o	Laufrolle.....	Roller.....	Poulie
3	127607	o	Spannstift 7x32 DIN 7346 Dacromet.....	Tensioning pin.....	Goupille de serrage
4	162154	o	Steuerhebel.....	Steering lever.....	Levier de commande
5	127534	o	Spannstift ISO 8752- 6x55-A-ST Dacromet.....	Tensioning pin.....	Goupille de serrage
6	127535	o	Spannstift ISO 8752-10x55-A-ST Dacromet.....	Tensioning pin.....	Goupille de serrage
7	498200	o	Lagerrohr.....	Bearing tube.....	Tube de palier
8	162153	o	Bundbuchse 35 W 35/52x28.....	Flange sleeve.....	Douille à collet
9	128103	o	Runddichtring 45x3,5 DIN 3770-NB 90.....	Round seal.....	Joint torique d'étanchéité
10	163171	o	Steuerwelle.....	Side shaft.....	Arbre de commande
11	163083	o	Klappstecker 16,5 x 35.....	Folding plug.....	Esses d'essieu
12	161628	o	Zinkenträger 1240/4.....	Tine arm.....	Support de dents
13	126383	o	gkt.-Schr. DIN 933-M 12x40-10.9-A3A Verb-plus.....	Hexagonal bolt.....	Boulon hexagonal
14	160089	o	Unterlage.....	Support.....	Support
15	161379	o	Klemmstück.....	Clamp.....	Collier
16	160111	x	Federzinken.....	Flexible tine.....	Point flexible
17	162147	o	Zinkenträger 1240/5.....	Tine arm.....	Support de dents
18	162058	x	Federzinken.....	Flexible tine.....	Point flexible
19	108292	o	Kegelschmiernippel AS 8x1 DIN 71412.....	Conical grease nipple.....	Graisseur conique



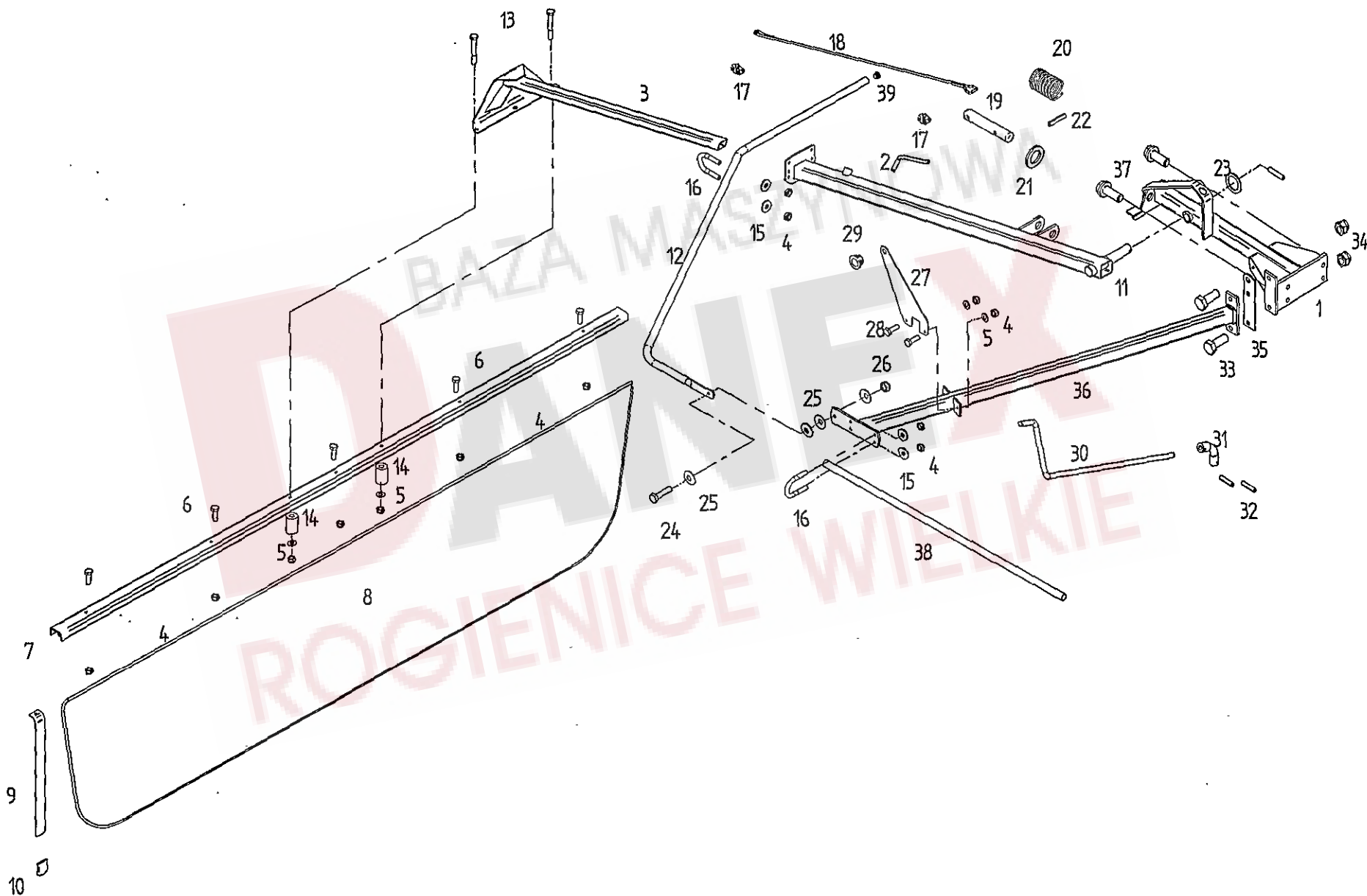
# ERSATZTEILLISTE TAFEL - TABLE - PLAN - TAV. 8





Pos	Nr.	TS1602	x=Verschleißteil x=Wear part x=Pièces d'usure	*=kein Ersatzteil *=no spare parts *=pas de pièce de rechange	s=Sonderzubehör s=Special equipment s=Equipement special
			Bezeichnung des Teiles	Description of the part	Désignation de la pièce
			<b>Achsen, Laufräder.....</b>	<b>Axle, track wheel.....</b>	<b>Essieu, roues</b>
1	121327	o	Abschlußkappe.....	Sealing hat.....	Chapeau de fermeture
2	126662	o	6kt.-Schr. DIN 933-M 12x25-8.8-A3AVplus.....	Hexagonal bolt.....	Boulon hexagonal
3	130655	o	Scheibe.....	Washer.....	Rondelle
4	126667	x	Laufrad, kompl. 16x6.50-8.....	Track wheel.....	Roue
5	121091	x	Decke 16/6,50-8 Impl. 4 PR-V 64.....	Surface.....	Couverture
6	121092	x	Schlauch 16/6,50-8 TR 13.....	Hose.....	Chambre à air
7	121090	o	Felge 5,50 Ax8 mit 2 Ri. KL 6205-2 RS.....	Rim with grooved ball bearing.....	Jante avec roulement rainuré à billes
8	127570	o	Paßscheibe 25x36x2,0 DIN 988 ZN 3.....	Adjusting washer.....	Rondelle d'austage
9	150084	o	Schutzscheibe, hinten.....	Protective plate, back.....	Plaque de protection arrière
10	163152	o	Achsausleger mit Lagerbuchsen.....	Axle bracket with bushings.....	Bras levier avec douille
11	116484	o	6kt.-Schraube DIN 931-M 16x160-8.8-A3A.....	Hexagonal bolt.....	Boulon hexagonal
12	124517	o	Scheibe DIN 7349-17-A3A.....	Washer.....	Rondelle
13	116699	o	6kt.-Mutter DIN 985-M 16-8-A3A.....	Hexagonal nut.....	Écrou hexagonal
14	163532	o	Achse.....	Axle.....	Essieu
15	116587	o	6kt.-Schraube DIN 933-M 16x45-8.8-A3A.....	Hexagonal bolt.....	Boulon hexagonal
16	163615	o	Radträger.....	Wheel guide.....	Guide de roue
17	161021	o	Achsführung.....	Axle guide.....	Guide d'essieu
18	108292	o	Kegelschmiernippel AS 8x1 DIN 71412.....	Conical grease nipple.....	Graisneur conique
19	105186	o	Scheibe DIN 125-13-A3A.....	Washer.....	Rondelle
20	127641	o	6kt.-Schr. DIN 933-M 12x30-8.8-A3A Vplus.....	Hexagonal bolt.....	Boulon hexagonal
21	107449	o	Spannstift ISO 8752-6x30-A-ST Dac.320A.....	Tensioning pin.....	Goupille de serrage
22	160120	o	Stange.....	Rod.....	Barre
23	124053	o	Klappstecker 6 DIN 11023 St 50 ZN 3.....	Folding plug.....	Esses d'essieu
24	117363	o	Rillenkugellager 6205 2 RS DIN 625.....	Grooved ball bearing.....	Roulement rainuré à billes
25	161786	o	Platte.....	Plate.....	Plaque
26	162159	o	Flanschplatte.....	Flange.....	Bride
27	163104	o	Radträger.....	Wheel guide.....	Guide de roue
28	162411	o	Scheibe 35.25/50/6.....	Washer.....	Rondelle
29	108671	o	Klappstecker 10x45 DIN11023.....	Folding Plug.....	Esses d'essieu
31	127608	o	6kt.-Schraube DIN 933-M 16x80-8.8-A3A.....	Hexagonal bolt.....	Boulon hexagonal
32	116688	o	6kt.-Mutter DIN 934-M 16-8-A3A.....	Hexagonal nut.....	Écrou hexagonal
33	128058	o	Distanzrohr.....	Distance pipe.....	Tube d'écartement
34	151241	o	Buchse.....	Bushing.....	Douille

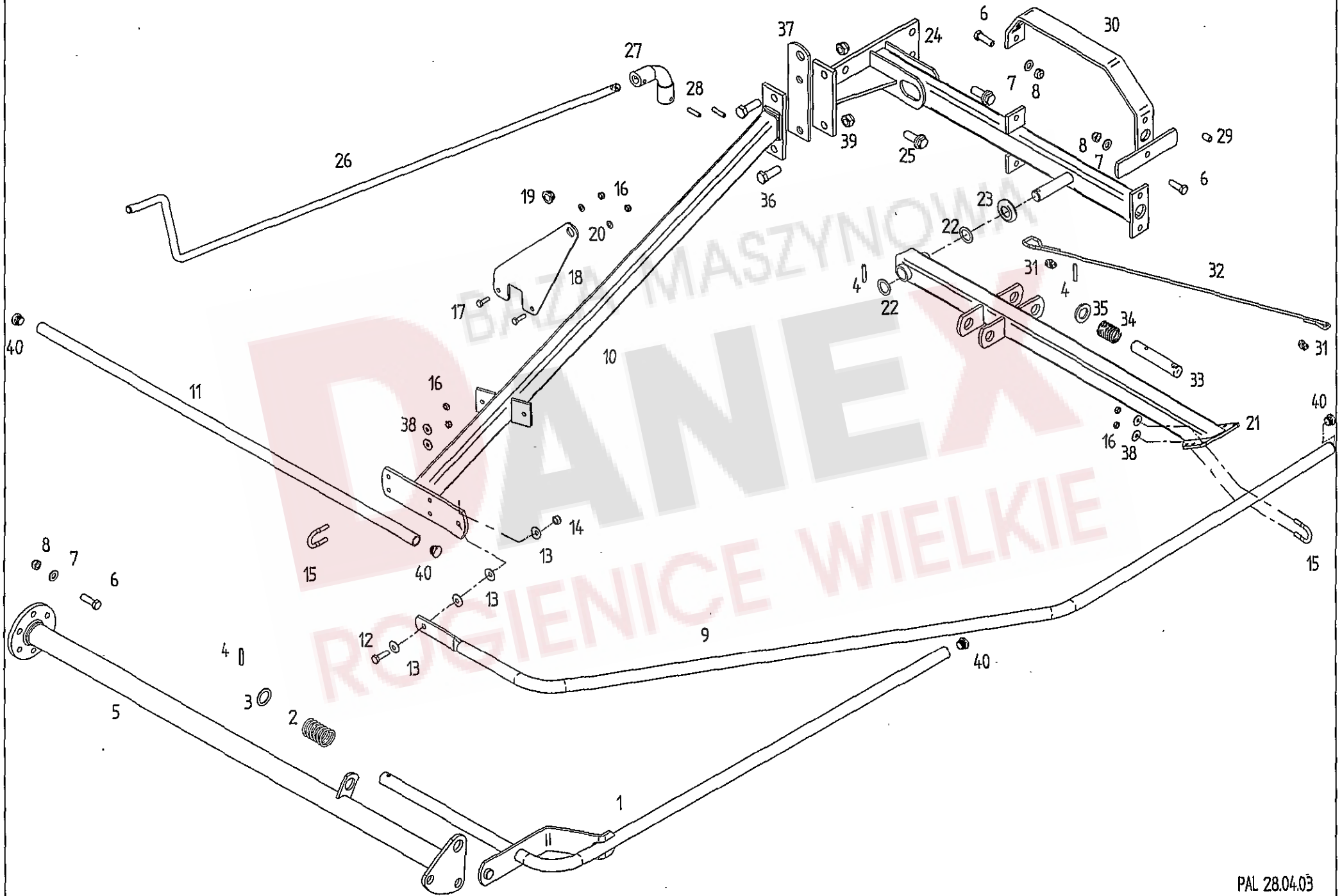
ERSATZTEILLISTE TAFEL - TABLE - PLAN - TAV. 9



Pos	Nr.	TS1602	x=Verschleißteil x=Wear part x=Pièces d'usure	*=kein Ersatzteil *=no spare parts *=pas de pièce de rechange	s=Sonderzubehör s=Special equipment s=Équipement special
			Bezeichnung des Teiles	Description of the part	Désignation de la pièce
			<b>Schutz, rechts, Schwadformer.....</b>	<b>Guard, right, swathformer</b>	<b>Protection, droite</b>
1	162814	o	Schutzträger.....	Guard support.....	Support protecteur
2	122292	o	Druckknebel.....	Compression handle.....	Garrot de pression
3	162830	o	Schwadformerträger.....	Carrier.....	Bras portant
4	108531	o	6kt.-Mutter DIN 985-M 8-8-A3A .....	Hexagonal nut.....	Écrou hexagonal
5	115972	o	Scheibe DIN 125-8,4-A3A .....	Washer.....	Rondelle
6	127569	o	6kt.-Schraube DIN 933-M 8x25-8.8-A2 .....	Hexagonal bolt.....	Boulon hexagonal
7	162048	o	Schwadformerprofil.....	Profile of swathforming tool.....	Profilé de mouleur d'andains
8	161794	x	Schwadtuch.....	Cloth.....	Drap d'andains
9	123609	x	Schwadformerfeder.....	Flat spring.....	Ressort plat
10	122103	x	Schutzkappe.....	Protective cap.....	Chapeau de protection
11	162043	o	Schwenkträger.....	Swivel support.....	Support pivotant
12	161290	o	Schutzbogen.....	Arc - shaped guard.....	Pièce de protection
13	127222	o	6kt.-Schraube DIN 931-M 8x60-8.8-A3A .....	Hexagonal bolt.....	Boulon hexagonal
14	160069	o	Distanzbuchse.....	Arc - shaped guard.....	Pièce de protection
15	105421	o	Scheibe DIN 9021-8,4-A3A .....	Washer.....	Rondelle
16	160500	o	Bügelschraube.....	Stirrup bolt.....	Boulon étrier
17	127848	o	Simplex-Klemme GR4/M5.....	Clamp.....	Borne
18	160068	o	Seil 6x1070.....	Rope.....	Câble
19	160017	x	Rastbolzen.....	Notched bolt.....	Boulon d'arrêt
20	123154	o	Druckfeder.....	Compression spring.....	Ressort de pression
21	115989	o	Scheibe DIN 126-26-A3A.....	Washer.....	Rondelle
22	107465	o	Spannstift ISO 8752-8x40-A-ST Dacromet.....	Tensioning pin.....	Goupille de serrage
23	124797	o	Stützscheibe 30x42x2,5 DIN988 ZN3.....	Supporting Plate.....	Rondelle de support
24	116672	o	6kt.-Schr. DIN 933-M10x40-8.8-A3A Vplus.....	Hexagonal bolt.....	Boulon hexagonal
25	126825	o	Tellerfeder 28x10,2x1,5 verz.....	Disc spring.....	Ressort à disques
26	108441	o	6kt.-Mutter DIN 985-M10-8-A3A.....	Hexagonal nut.....	Écrou hexagonal
27	162487	o	Kurbelhalter, vorne.....	Crank holder, frontside.....	Support de manivelle, avant
28	116614	o	6kt.-Schr. DIN 933-M 8x25-8.8-A3A Vplus.....	Hexagonal bolt.....	Boulon hexagonal
29	162879	o	Lagerbuchse 16,5x28x13.....	Bushing.....	Douille
30	160214	o	Kurbel.....	Crank.....	Manivelle
31	121970	o	Biegsame Welle.....	Shaft, flexible.....	Arbre, flexible
32	107464	o	Spannstift ISO 8752- 8x36-A-ST Dacromet.....	Tensioning pin.....	Goupille de serrage
33	116587	o	6kt.-Schraube DIN 933-M16x45-8.8-A3A.....	Hexagonal bolt.....	Boulon hexagonal
34	116699	o	6kt.-Mutter DIN 985-M 16-8-A3A.....	Hexagonal nut.....	Écrou hexagonal
35	163155	o	Kurbelhalter innen.....	Crank holder, inside.....	Support de manivelle, intérieur
36	162809	o	Schutzträger.....	Guard support.....	Support protecteur
37	127987	o	6kt.-Schraube M12x50-100-A3A Verbus-plus -r	Hexagonal bolt.....	Boulon hexagonal
38	161343	o	Schutzstrebe 1250.....	Guard strut.....	Entretoise de protection

ERSATZTEILLISTE TAFEL - TABLE - PLAN - TAV.

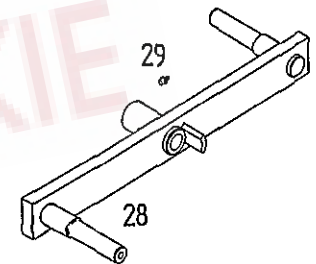
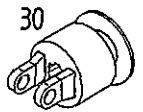
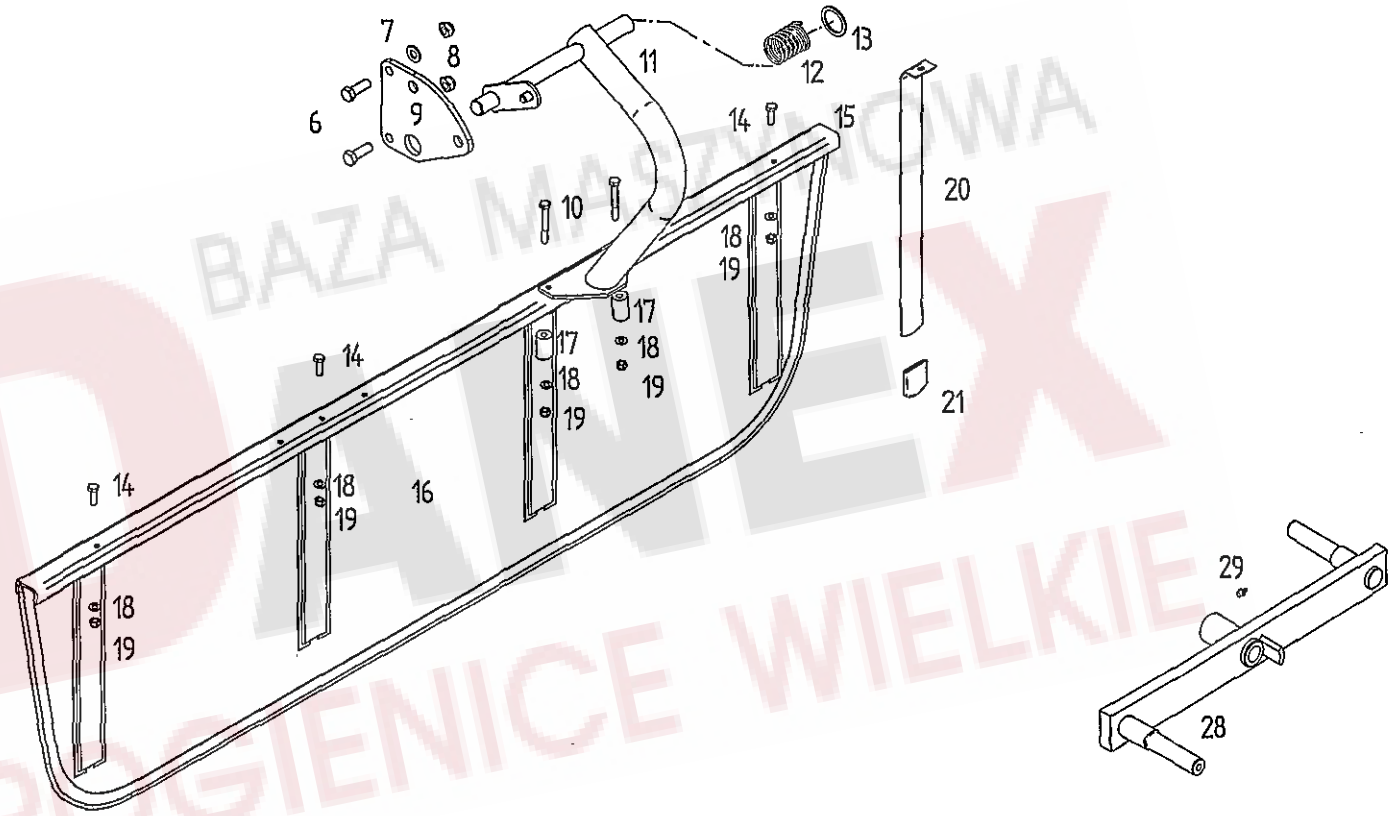
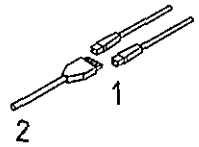
10



Pos	Nr.	TS1602			x=Verschleißteil	*=kein Ersatzteil	s=Sonderzubehör
					x=Wear part	*=no spare parts	s=Special equipment
					x=Pièces d'usure	*=pas de pièce de rechange	s=Équipement special
					Bezeichnung des Teiles	Description of the part	Désignation de la pièce
					<b>Schutzvorrichtung.....</b>	<b>Protective device.....</b>	<b>Dispositif de protection</b>
1	162637	o			Schwenkschutz.....	Swivel guard.....	Protecteur pivotant
2	121360	o			Druckfeder 4x36x63.....	Compression spring.....	Ressort de pression
3	126929	o			Stützscheibe 28x40x2 DIN 988 ZN 3.....	Supporting plate.....	Rondelle de support
4	107465	o			Spannstift ISO 8752-8x40-A-ST Dac.320A.....	Tensioning pin.....	Goupille de serrage
5	162639	o			Schutzträger.....	Guard support.....	Support protecteur
6	116630	o			6kt.-Schraube DIN933-M12x40-8.8-A3A .....	Hexagonal bolt.....	Boulon hexagonal
7	105186	o			Scheibe DIN 125-13-A3A.....	Washer.....	Rondelle
8	108589	o			6kt.-Mutter DIN 985-M12-8-A3A .....	Hexagonal nut.....	Écrou hexagonal
9	162918	o			Schutzbogen.....	Arc-shaped guard.....	Pièce de protection
10	162809	o			Schutzträger.....	Guard support.....	Support protecteur
11	161343	o			Schutzstrebe 1250.....	Guard strut.....	Entretoise de protection
12	116672	o			6kt.-Schraube DIN 933-M10x40-8.8-A3A .....	Hexagonal bolt.....	Boulon hexagonal
13	126825	o			Tellerfeder 28x10,2x1,5 verz.....	Disc spring.....	Ressort à disques
14	108441	o			6kt.-Mutter DIN 985-M10-8-A3A.....	Hexagonal nut.....	Écrou hexagonal
15	160500	o			Bügelschraube.....	Stirrup bolt.....	Boulon étrier
16	108531	o			6kt.-Mutter DIN 985-M8-8-A3A .....	Hexagonal nut.....	Écrou hexagonal
17	116614	o			6kt.-Schraube DIN 933- M8x25-8.8-A3A .....	Hexagonal bolt.....	Boulon hexagonal
18	162487	o			Kurbelhalter, vorn.....	Crank holder, front.....	Support de manivelle, avant
19	162879	o			Lagerbuchse 16,5x28x13.....	Bushing.....	Douille
20	115972	o			Scheibe DIN 125-8,4-A3A.....	Washer.....	Rondelle
21	162898	o			Schwenkträger.....	Swivel support.....	Support pivotant
22	127884	o			Stützscheibe 26x37x2 DIN 988.....	Supporting plate.....	Rondelle de support
23	160356	o			Scheibe, gewölbt.....	Washer.....	Rondelle
24	162807	o			Schutzträger.....	Guard support.....	Support protecteur
25	127987	o			6kt.-Schraube M12x50-100-A3A Verbus-plus-r.....	Hexagonal bolt.....	Boulon hexagonal
26	160214	o			Kurbel.....	Crank.....	Manivelle
27	121970	o			Biegsame Welle.....	Shaft, flexible.....	Arbre, flexible
28	107464	o			Spannstift ISO 8752- 8x36-A-ST Dac.320A.....	Tensioning pin.....	Goupille de serrage
29	127790	o			Spannstift ISO 8752-13x20-A-ST Dac.320A.....	Tensioning pin.....	Goupille de serrage
30	161992	o			Segment.....	Segment.....	Segment
31	127848	o			Simplex-Klemme GR4/M5.....	Clamp.....	Borne
32	160068	x			Seil 6x1070.....	Rope.....	Câble
33	160017	o			Rastbolzen.....	Notched bolt.....	Boulon d'arrêt
34	123154	o			Druckfeder.....	Compression spring.....	Ressort de pression
35	115989	o			Scheibe DIN 126-26-A3A.....	Washer.....	Rondelle
36	116587	o			6kt.-Schraube DIN 933-M16x45-8.8-A3A.....	Hexagonal bolt.....	Boulon hexagonal
37	163155	o			Kurbelhalter innen.....	Crank holder, inside.....	Support de manivelle, intérieur
38	105421	o			Scheibe DIN 9021-8.4-A3A.....	Washer.....	Rondelle
39	116699	o			6kt.-Mutter DIN 985-M 16-8-A3A.....	Hexagonal nut.....	Écrou hexagonal
40	127938	o			Lamellenstopfen.....	Lamellen plug.....	Bouchon à lamelles

ERSATZTEILLISTE TAFEL - TABLE - PLAN - TAV.

11

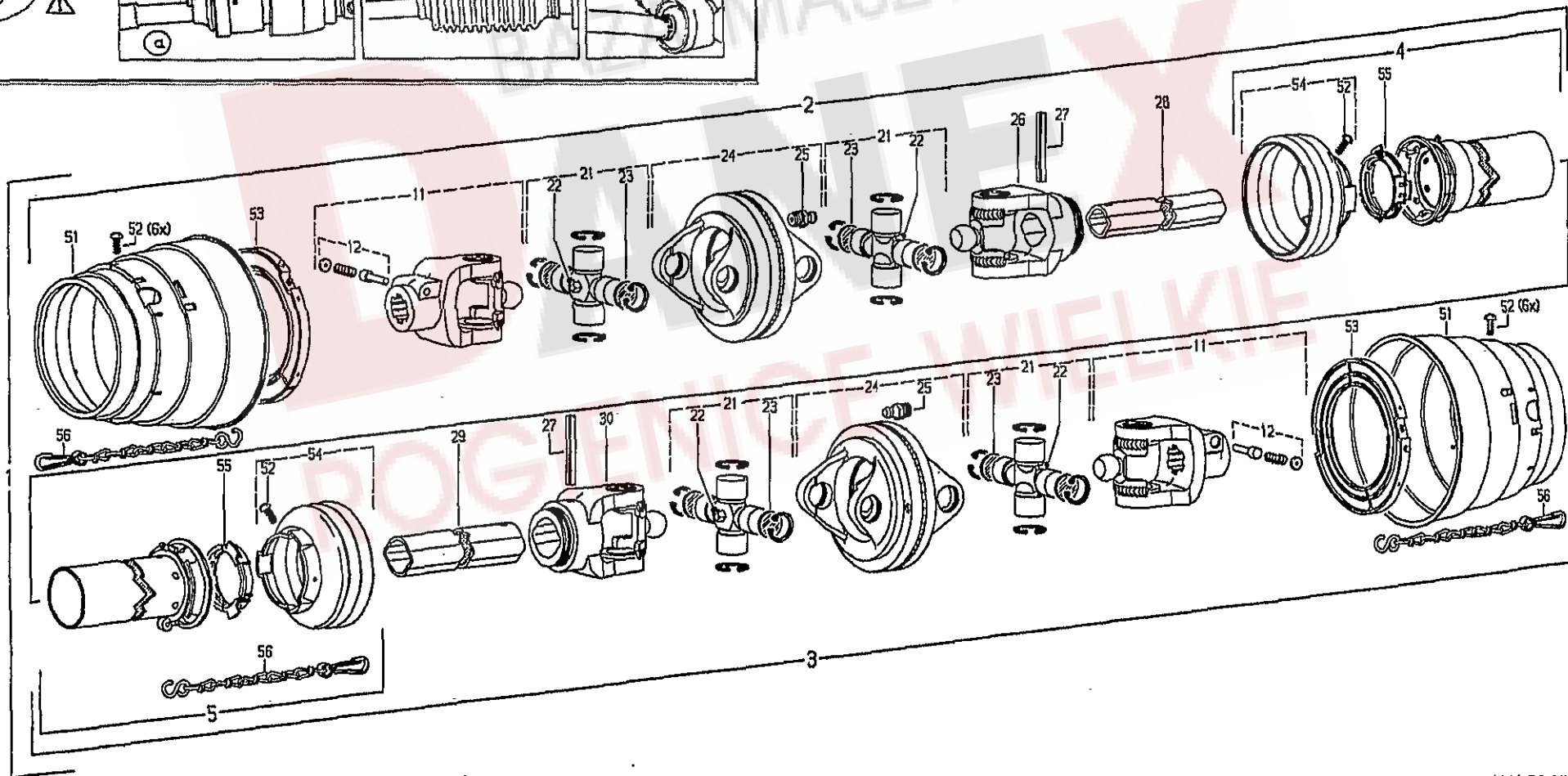
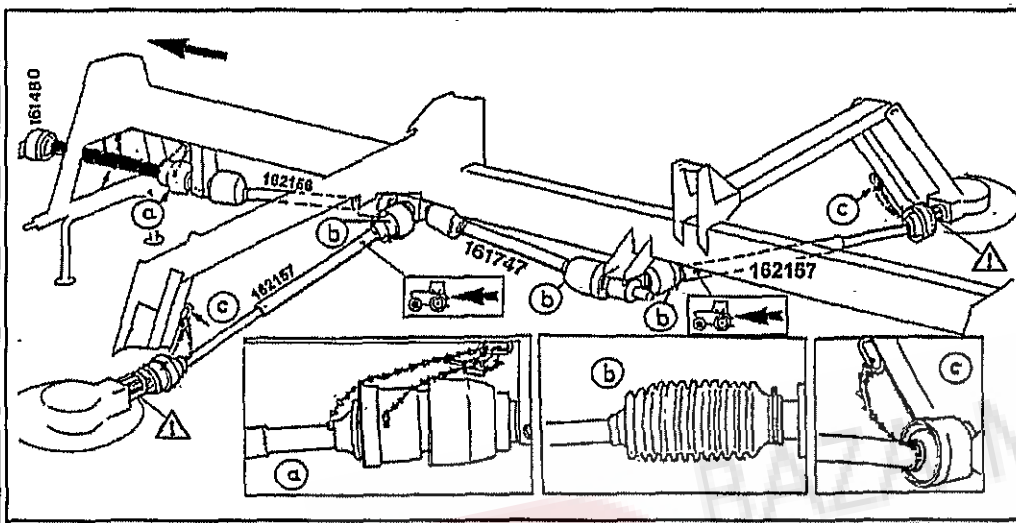


BAZA MASZYNOWA  
D  
W  
X  
ROGNIENICE WIELKIE

Pos	Nr.	TSI 602	x=Verschleißteil x=Wear part x=Pièces d'usure	*=kein Ersatzteil *=no spare parts *=pas de pièce de rechange	s=Sonderzubehör s=Special equipment s=Équipement special
			Bezeichnung des Teiles	Description of the part	Désignation de la pièce
			<b>Sonderzubehör.....</b>	<b>Special equipment.....</b>	<b>Équipement special</b>
1	127725	o	Reparaturset Stecker 8-pol.....	Repairing set plug.....	Connecteur de réparation
2	161201	x	Hauptkabel 6x0,75 6000 lang.....	Main cable.....	Câble principal
6	116629	o	6kt.-Schraube DIN 933-M12x35-8.8-A3A .....	Hexagonal bolt.....	Boulon hexagonal
7	105186	o	Scheibe DIN 125-13-A3A.....	Washer.....	Rondelle
8	108589	o	6kt.-Mutter DIN 985-M12-8-A3A .....	Hexagonal nut.....	Écrou hexagonal
9	162209	o	Segmentplatte.....	Segment plate.....	Plaque de segment
10	127222	o	6kt.-Schraube DIN 931-M 8x60-8.8-A3A .....	Hexagonal bolt.....	Boulon hexagonal
11	162215	o	Schwadformerträger.....	Carrier.....	Bras portant
12	123154	o	Druckfeder 3 X 35 X 55.....	Compression spring.....	Ressort de pression
13	126242	o	Stützscheibe 35x45x2,5 DIN 988 ZN 3.....	Supporting plate.....	Rondelle de support
14	127569	o	6kt.-Schraube DIN 933-M 8x25-8.8-A2 .....	Hexagonal bolt.....	Boulon hexagonal
15	160536	o	Schwadformerprofil.....	Profile of swathforming tool.....	Profilé de mouleur d'andains
16	160537	x	Schwadtuch.....	Cloth.....	Drap d'andains
17	160069	o	Distanzbuchse.....	Arc - shaped guard.....	Pièce de protection
18	115972	o	Scheibe DIN 125-8,4-A3A .....	Washer.....	Rondelle
19	108531	o	6kt.-Mutter DIN 985-M 8-8-A3A .....	Hexagonal nut.....	Écrou hexagonal
20	123609	x	Schwadformerfeder.....	Flat spring.....	Ressort plat
21	122103	x	Schutzkappe.....	Protective cap.....	Chapeau de protection
28	123686	o	Schwinge.....	Tappet lever.....	Levier pivotant
29	108292	o	Kegelschmiernippel AS 8x1 DIN 71412.....	Conical grease nipple.....	Graisser conique
30	162844	o	Freilaufkupplung F5/1R-2300.....	Freewheeling clutch.....	Couplage à roue libre

BAZA MACHINARI  
**DANEX**  
ROGIENICE WIELKIE

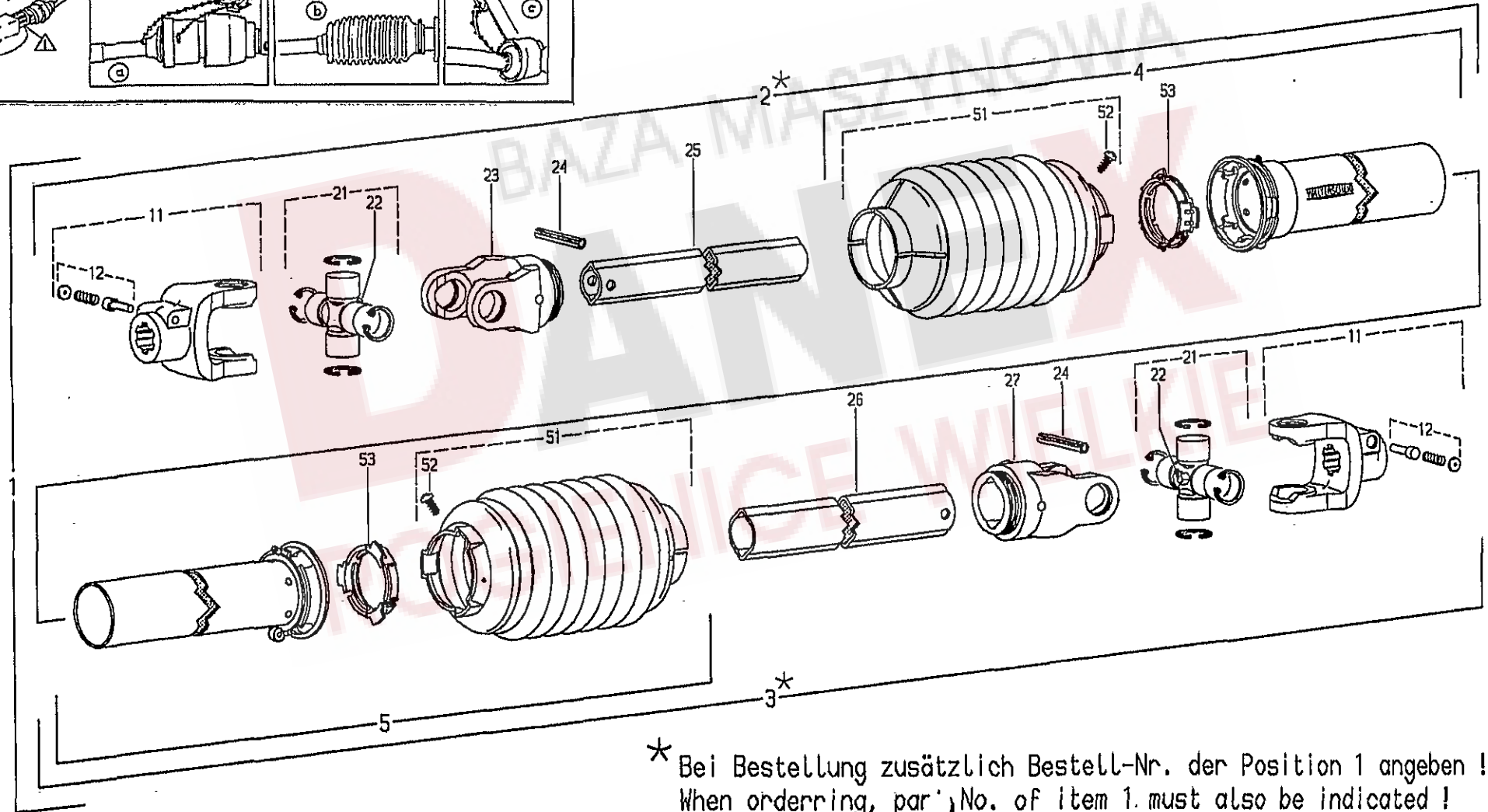
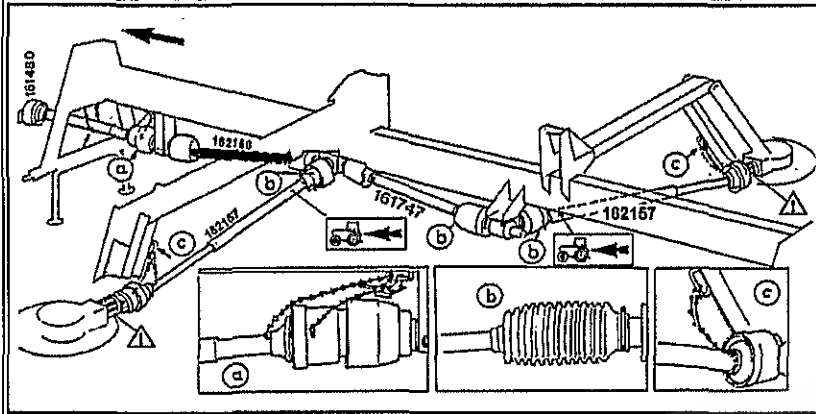
# ERSATZTEILLISTE TAFEL - TABLE - PLAN - TAV. 12





Pos	Walterscheid Nr.	TSI 602	x=Verschleißteil x=Wear part x=Pièces d'usure Bezeichnung des Teiles	*=kein Ersatzteil *=no spare parts *=pas de pièce de rechange Description of the part	s=Sonderzubehör s=Special equipment s=Équipement special Désignation de la pièce
	194821		<b>Gelenkwelle..... PTO-shaft..... Transmission</b> <b>WWZ 2380-SD15-860 für TS 1602..... for TS 1602..... pour TS 1602</b> Fella-Nr.: 161480		
			Diese Ersatzteile können nur über die Firma Walterscheid bezogen werden	These parts can only be purchased from the Walterscheid company	Cettes pièces peuvent seulement être achetées de chez la maison Walterscheid
1	194821	o	Weitwinkel-Gleichlauf-Gelenkwelle mit Schutz WWZ 2380-SD15-860.....	Wide-angle CV PTO drive shaft with guard Transmission avec JDH et protecteur	
2	108983	o	Innere Weitwinkel-Gleichlauf-Gelenkwellenhälfte mit äußerer Schutzhälfte WWH 2380-SD15-685.....	Inner wide-angle CV PTO drive shaft half. with outer guard half.....	Demi-transmission avec JDH intérieure et demi-protecteur extérieur
3	108984	o	Äußere Weitwinkel-Gleichlauf-Gelenkwellenhälfte mit innerer Schutzhälfte WWH 2380-SD15-680.....	Outer wide-angle CV PTO drive shaft half. with inner guard half.....	Demi-transmission avec JDH extérieure et demi-protecteur intérieur
4	183575	o	Äußere Schutzhälfte SCH15-A550-RP3.....	Outer guard half.....	Demi-protecteur extérieur
5	185552	o	Innere Schutzhälfte SCH15-J550-RP3-K.....	Inner guard half.....	Demi-protecteur intérieur
11	366838	o	Aufsteckgabel mit Schiebestift AG2380-1 3/8" (6).....	Quick-disconnect yoke.....	Mâchoire à verrouillage rapide
12	339107	o	Schiebestift, kpl.....	Quick-disconnect pin, cpl.....	Poussoir de verrouillage rapide, cpl.
21	382701	o	Kreuzgarnitur, komplett WW 2380.....	Cross and bearing kit, complete.....	Bloc croisillon, complet
22	084099	o	Kegel-Schmiernippel BM 8x1.....	Lubrication fitting.....	Graisseur
23	164466	o	Ronde 23,75x2.....	Plate.....	Rondelle
24	384517	o	Doppelgabel mit Schmiernippel DOPG 2380.....	Double yoke with lubrication fitting...	Mâchoire double avec graisseur
25	020672	o	Kegel-Schmiernippel DIN 71412-AM8x1.....	Lubrication fitting.....	Graisseur
26	366860	o	Rillengabel RG 2380-0v.....	Inboard yoke.....	Mâchoire à gorge
27	020614	o	Spannstift DIN 1481-10x65.....	Spring type straight pin.....	Goupille élastique
28	346351	o	Profilrohr, gehärtet 0vH-540.....	Profile tube; hardened.....	Tube profilé; cémenté
29	108985	o	Profilrohr 1-535.....	Profile tube.....	Tube profilé
30	366861	o	Rillengabel RG 2380-1.....	Inboard yoke.....	Mâchoire à gorge
51	365715	o	Schutztrichter SD 15/25-2380.....	Guard cone.....	Cone protecteur
52	365305	o	Schraube 4x10.....	Screw.....	Vis
53	365717	o	Gleitring SD 15/25-2380.....	Bearing ring.....	Bague de glissement
54	172750	o	Schutztrichter; n=RP3.....	Guard cone; n=RP3.....	Cone protecteur; n=RP3
55	087279	o	Gleitring.....	Bearing ring.....	Bague de glissement
56	382078	o	Haltekette 600.....	Safety chain.....	Chainette

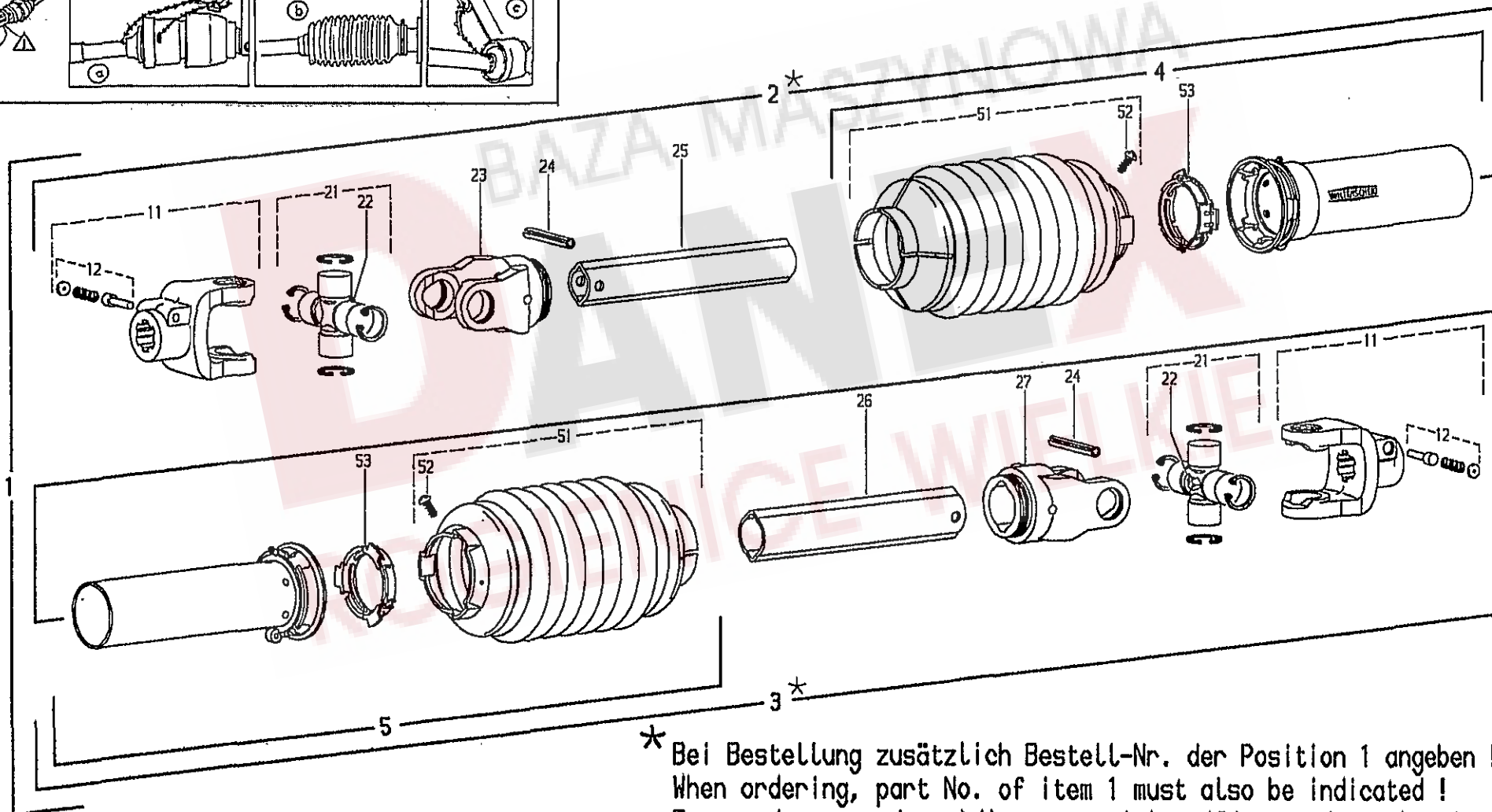
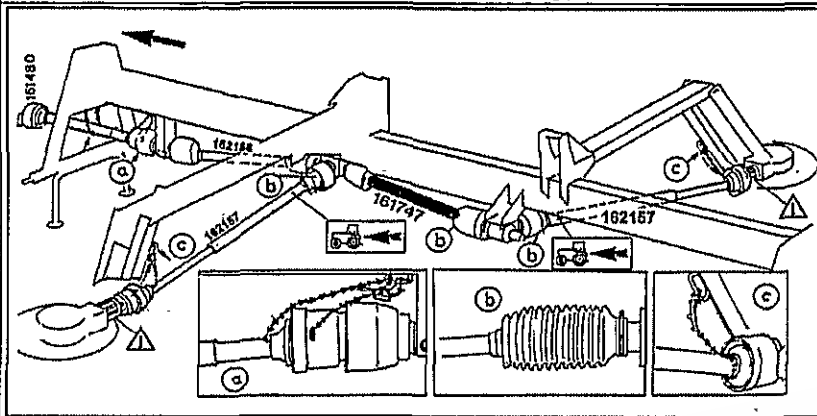
# ERSATZTEILLISTE TAFEL - TABLE - PLAN - TAV. 13



\* Bei Bestellung zusätzlich Bestell-Nr. der Position 1 angeben !  
 When ordering, part No. of item 1. must also be indicated !  
 En cas de commande, indiquer aussi la référence du repère 1 !

Pos	Walterscheid Nr.	TS1602	x=Verschleißteil x=Wear part x=Pièces d'usure Bezeichnung des Teiles	*=kein Ersatzteil *=no spare parts *=pas de pièce de rechange Description of the part	s=Sonderzubehör s=Special equipment s=Équipement special Désignation de la pièce
	119370		<b>Gelenkwelle..... PTO-shaft..... Transmission</b> <b>W 2300-SC15-1210 für TS 1602..... for TS 1602..... pour TS 1602</b> Fella-Nr.: 162156		
			Diese Ersatzteile können nur über die Firma Walterscheid bezogen werden	These parts can only be purchased from the Walterscheid company	Cettes pièces peuvent seulement être achetées de chez la maison Walterscheid
1	119370	o	Gelenkwelle mit Schutz..... Wide-angle CV PTO drive shaft with..... Transmission avec JDH et protecteur W 2300-SC15-1210..... guard		
2	*		Innere Gelenkwellenhälfte mit äußerer ..... Inter PTO drive shaft half..... Demi-transmission intérieure Schutzhälfte WH 2300-SC15-1130..... with outer guard half..... et demi-protecteur extérieur		
3	*		Äußere Gelenkwellenhälfte..... Outer PTO drive shaft half..... Demi-transmission extérieure mit innerer Schutzhälfte WH 2300-SC15-1125..... with inner guard half..... et demi-protecteur intérieur		
4	120444	o	Äußere Schutzhälfte SCH15-A1020..... Outer guard half..... Demi-protecteur extérieur		
5	120445	o	Innere Schutzhälfte SCH15-J1020..... Inner guard half..... Demi-protecteur intérieur		
11	041378	o	Aufsteckgabel mit Schiebestift AG2300-1 3/8" (6)..... Quick-disconnect yoke..... Mâchoire à verrouillage rapide		
12	339107	o	Schiebestift, kpl..... Quick-disconnect pin, cpl..... Poussoir de verrouillage rapide, cpl.		
21	044444	o	Kreuzgarnitur, komplett ..... Cross and bearing kit, complete..... Bloc croisillon, complet		
22	084099	o	Kegel-Schmiernippel BM 8x1..... Lubrication fitting..... Graisseur		
23	041315	o	Rillengabel RG 2300-0v..... Inboard yoke..... Mâchoire à gorge		
24	020614	o	Spannstift DIN 1481-10x65..... Spring type straight pin..... Goupille élastique		
25	013337	o	Profilrohr, gehärtet 0vH-1080..... Profile tube; hardened..... Tube profilé; cémenté		
26	050184	o	Profilrohr 1-1075..... Profile tube..... Tube profilé		
27	041318	o	Rillengabel RG 2300-1..... Inboard yoke..... Mâchoire à gorge		
51	198103	o	Schutztrichter SD 15/25-2380..... Guard cone..... Cone protecteur		
52	365305	o	Schraube 4x10..... Screw..... Vis		
53	087279	o	Gleitring..... Bearing ring..... Bague de glissement		

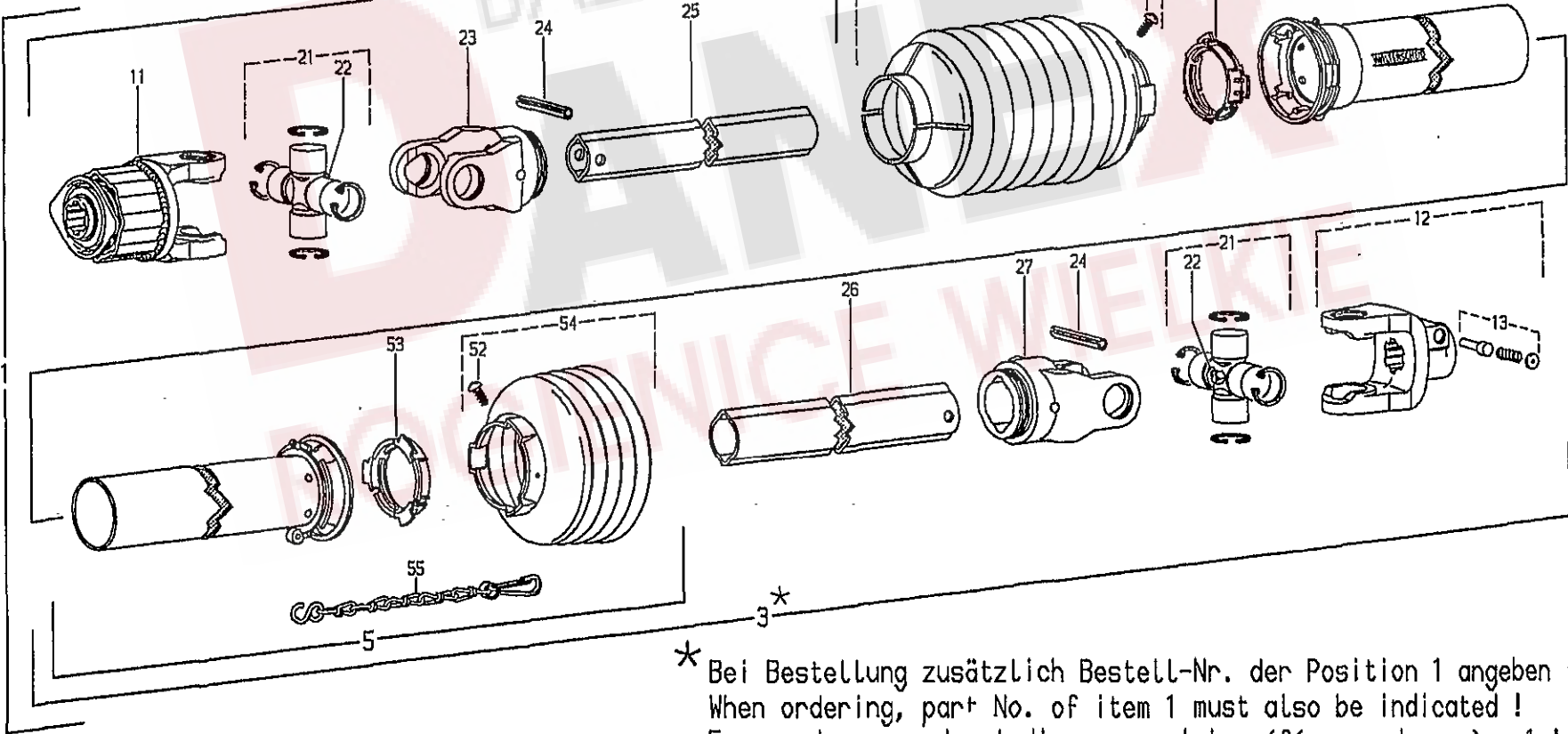
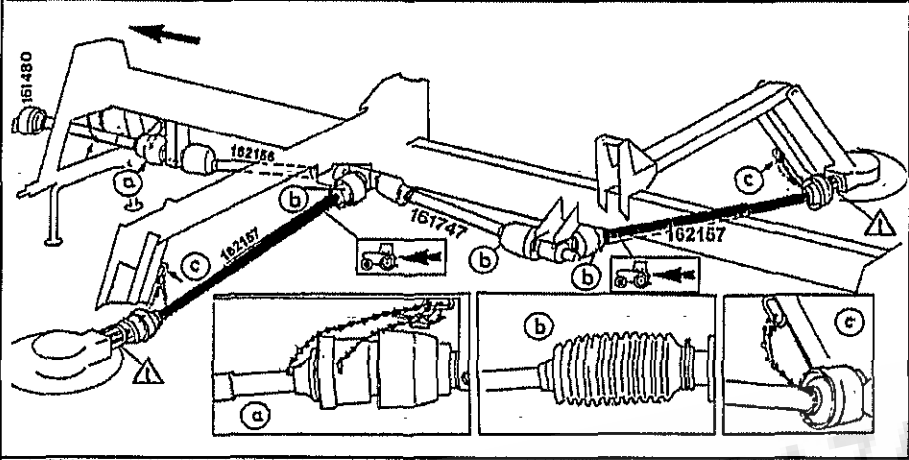
# ERSATZTEILLISTE TAFEL - TABLE - PLAN - TAV. 14



\* Bei Bestellung zusätzlich Bestell-Nr. der Position 1 angeben !  
 When ordering, part No. of item 1 must also be indicated !  
 En cas de commande, indiquer aussi la référence du repère 1 !

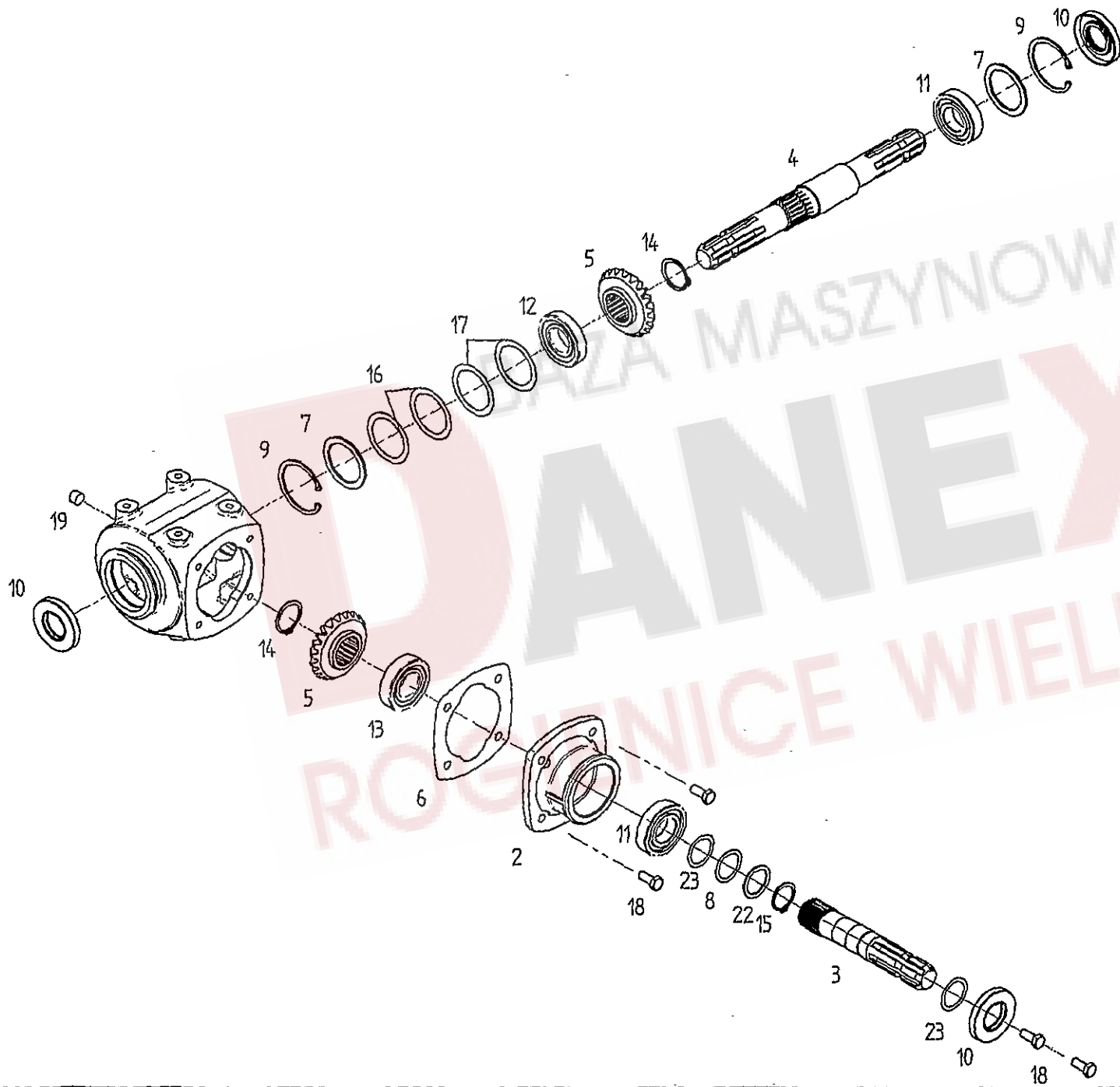
Pos	Walterscheid Nr.	TS1602	x=Verschleißteil x=Wear part x=Pièces d'usure	*=kein Ersatzteil *=no spare parts *=pas de pièce de rechange	s=Sonderzubehör s=Special equipment s=Équipement special
			Bezeichnung des Teiles	Description of the part	Désignation de la pièce
	125884		<b>Gelenkwelle.....</b>	<b>PTO-shaft.....</b>	<b>Transmission</b>
			<b>W 2200-SC15-1410 für TS 1602.....</b>	<b>for TS 1602.....</b>	<b>pour TS 1602</b>
			Fella-Nr.: 161747		
			Diese Ersatzteile können nur über die Firma Walterscheid bezogen werden	These parts can only be purchased from the Walterscheid company	Cettes pièces peuvent seulement être achetées de chez la maison Walterscheid
1	125884	o	Gelenkwelle mit Schutz.....	Wide-angle CV PTO drive shaft with.....	Transmission avec JDH et protecteur
			W 2200-SC15-1410.....	guard	
2	*		Innere Gelenkwellenhälfte mit äußerer Schutzhälfte WH 2200-SC15-1340.....	Inner PTO drive shaft half.....	Demi-transmission intérieure et demi-protecteur extérieur
3	*		Äußere Gelenkwellenhälfte.....	Outer PTO drive shaft half.....	Demi-transmission extérieure et demi-protecteur intérieur
4			mit innerer Schutzhälfte WH 2200-SC15-1335.....	with inner guard half.....	
5			Äußere Schutzhälfte SCH15-A1240.....	Outer guard half.....	Demi-protecteur extérieur
			Innere Schutzhälfte SCH15-J1240.....	Inner guard half.....	Demi-protecteur intérieur
11	041049	o	Aufsteckgabel mit Schiebestift AG2200-1 3/8" (6).....	Quick-disconnect yoke.....	Mâchoire à verrouillage rapide
12	339107	o	Schiebestift, kpl.....	Quick-disconnect pin, cpl.....	Poussoir de verrouillage rapide, cpl.
21	044439	o	Kreuzgarnitur, komplett.....	Cross and bearing kit, complete.....	Bloc croisillon, complet
22	084099	o	Kegel-Schmiemippel BM 8x1.....	Lubrication fitting.....	Graisseur
23	041065	o	Rillengabel RG 2200-0v.....	Inboard yoke.....	Mâchoire à gorge
24	020614	o	Spannstift DIN 1481-10x65.....	Spring type straight pin.....	Goupille élastique
25	126847	o	Profilrohr; gehärtet 0vH-1500.....	Profile tube; hardened.....	Tube profilé; cémenté
26	083512	o	Profilrohr 1-1495.....	Profile tube.....	Tube profilé
27	041068	o	Rillengabel RG 2200-1.....	Inboard yoke.....	Mâchoire à gorge
51	198103	o	Schutztrichter.....	Guard cone.....	Cône protecteur
52	365305	o	Schraube 4x10.....	Screw.....	Vis
53	087279	o	Gleitring.....	Bearing ring.....	Bague de glissement

# ERSATZTEILLISTE TAFEL - TABLE - PLAN - TAV. 15



\* Bei Bestellung zusätzlich Bestell-Nr. der Position 1 angeben!  
 When ordering, part No. of item 1 must also be indicated!  
 En cas de commande, indiquer aussi la référence du repère 1!

Pos	Walterscheid Nr.	TS1602	x=Verschleißteil x=Wear part x=Pièces d'usure Bezeichnung des Teiles	*=kein Ersatzteil *=no spare parts *=pas de pièce de rechange Description of the part	s=Sonderzubehör s=Special equipment s=Équipement special Désignation de la pièce
	114281		<b>Gelenkwelle..... PTO-shaft..... Transmission</b> <b>W 2200-SC15-1010-K32B für TS 1602..... for TS 1602..... pour TS 1602</b> Fella-Nr.: 162157		
			Diese Ersatzteile können nur über die Firma Walterscheid bezogen werden	These parts can only be purchased from the Walterscheid company	Cettes pièces peuvent seulement être achetées de chez la maison Walterscheid
1	114281	o	Gelenkwelle mit Schutz..... Wide-angle CV PTO drive shaft with..... Transmission avec JDH et protecteur W 2200-SC15-1010-K32B..... guard		
2	*		Innere Gelenkwellenhälfte mit äußerer ..... Inner PTO drive shaft half..... Demi-transmission intérieure Schutzhälfte WH 2200-SC15-940-K32B..... with outer guard half..... et demi-protecteur extérieur		
3	*		Äußere Gelenkwellenhälfte..... Outer PTO drive shaft half..... Demi-transmission extérieure mit innerer Schutzhälfte WH 2300-SC15-1125..... with inner guard half..... et demi-protecteur intérieur		
4	116033	o	Äußere Schutzhälfte SCH15-A840..... Outer guard half..... Demi-protecteur extérieur		
5	368355	o	Innere Schutzhälfte SCH15-J1100-RP6-K..... Inner guard half..... Demi-protecteur intérieur		
			SC Rohr 160 mm kürzen, SC-Trichter 2 Rippen.. Shorten SC tube by 160mm, shorten.. Raccourcir tube SC de 160 mm; kürzen..... SC cone by 2 ribs..... raccourcir cone SC de 2 ondes		
11	359485	o	Sternratsche drehsinnunabhängig..... Radial pin clutch; independant of..... Limiteur à cames en étoile; K32B-2200-1 3/8" (6) ZV; M=550Nm..... direction of rotation..... indépendant du sens de rotation		
12	041049	o	Aufsteckgabel mit Schiebestift AG2200-1 3/8" (6)..... Quick-disconnect yoke..... Mâchoire à verrouillage rapide		
13	339107	o	Schiebestift, kpl..... Quick-disconnect pin, cpl..... Pousoir de verrouillage rapide, cpl.		
21	044439	o	Kreuzgarnitur, komplett ..... Cross and bearing kit, complete..... Bloc croisillon, complet		
22	084099	o	Kegel-Schmiernippel BM 8x1..... Lubrication fitting..... Graisseur		
23	041065	o	Rillengabel RG 2200-0v..... Inboard yoke..... Mâchoire à gorge		
24	020614	o	Spannstift DIN 1481-10x65..... Spring type straight pin..... Goupille élastique		
25	013337	o	Profilrohr; 0v-900..... Profile tube..... Tube profilé		
26	049662	o	Profilrohr 1-895..... Profile tube..... Tube profilé		
27	041068	o	Rillengabel RG 2200-1..... Inboard yoke..... Mâchoire à gorge		
51	198103	o	Schutztrichter..... Guard cone..... Cone protecteur		
52	365305	o	Schraube 4x10..... Screw..... Vis		
53	087279	o	Gleitring..... Bearing ring..... Bague de glissement		
54	365344	o	Schutztrichter; n=RP4..... Guard cone; n=RP4..... Cone protecteur; n=RP4		
55	044321	o	Haltekette..... Safety chain..... Chainette		



DANEX  
ROZCIĄŻNICE WIELKIE



Pos	Nr.	TSI602	x=Verschleißteil x=Wear part x=Pièces d'usure	*=kein Ersatzteil *=no spare parts *=pas de pièce de rechange	s=Sonderzubehör s=Special equipment s=Équipement special
			Bezeichnung des Teiles	Description of the part	Désignation de la pièce
	162386	o	<b>Getriebe GT30 1:1.....</b>	<b>Gearbox.....</b>	<b>Engrenage</b>
2	132149	o	Gehäusedeckel.....	Gearbox cover.....	Couvercls d'engrenage
3	132223	o	Getriebewelle.....	Gear shaft.....	Arbre d'entraînement
4	132151	o	Getriebewelle.....	Gear shaft.....	Arbre d'entraînement
5	132235	o	Kegelrad.....	Bevel wheel.....	Pignon conique
6	132153	o	Dichtung.....	Gear gasket.....	Joint d'engrenage
7	124151	o	Stützscheibe 56x72x3 DIN 988.....	Supporting plate.....	Rondelle de support
8	126375	o	Passscheibe 35x45x0.5 DIN 988.....	Adjusting washer.....	Rondelle d' austage
9	107385	o	Sicherungsring 72x2.5 DIN 472.....	Snap Ring.....	Circlip intérieur
10	128096	o	Wellendichtring 35x72x10 DIN3760.....	Seal.....	Bague à l'vres avec ressort
11	109525	o	Rillenkugellager 6207 DIN 625.....	Grooved ball bearing.....	Roulement rainuré à billes
12	128098	o	Kegelrollenlager 30207 DIN720.....	Tappered roller bearing.....	Roulement à rouleaux coniques
13	128102	o	Kegelrollenlager 32207 DIN720.....	Tappered roller bearing.....	Roulement à rouleaux coniques
14	127789	o	Sicherungsring 40x1.75 DIN 471.....	Snap ring.....	Circlip extérieur
15	107367	o	Sicherungsring 35x1.5 DIN 471.....	Snap ring.....	Circlip extérieur
16	126368	o	Passscheibe 56x72x0.3 DIN 988.....	Adjusting washer.....	Rondelle d' austage
17	126369	o	Passscheibe 56x72x0.5 DIN 988.....	Adjusting washer.....	Rondelle d' austage
18	124508	o	6kt.-Schraube DIN 933- M10x25-8.8-A3A Vpi.	Hexagonal bolt.....	Boulon hexagonal
19	128092	o	Verschlusschraube M16x1.5 DIN 906.....	Plug screw.....	Bouchon fileté
22	126376	o	Passscheibe 35x45x2 DIN 988.....	Adjusting washer.....	Rondelle d' austage
23	124436	o	Passscheibe 35x45x0.2 DIN 988.....	Adjusting washer.....	Rondelle d' austage

BAZA MASZYNOWA

**DANEX**  
ROGIENICE WIELKIE

**NUMMERNVERZEICHNIS      INDEX OF NUMBERS      LIST NUMERIQUE**

Bestell-Nr. Part no No de commande	Tafel Table Tableau	Bestell-Nr. Part no No de commande	Tafel Table Tableau	Bestell-Nr. Part no No de commande	Tafel Table Tableau	Bestell-Nr. Part no No de commande	Tafel Table Tableau	Bestell-Nr. Part no No de commande	Tafel Table Tableau
105186	1, 11	115972	9, 05	122466	4, 33	127416	6, 29	128000	3, 20
105186	2, 13	115972	10, 20	122471	5, 05	127516	2, 23	128018	2, 11
105186	4, 11	115972	11, 18	122543	5, 20	127516	4, 14	128018	4, 09
105186	8, 19	115989	2, 31	123154	9, 20	127534	7, 05	128058	8, 33
105186	10, 07	115989	4, 19	123154	10, 34	127535	7, 06	128092	16, 19
105186	11, 07	115989	9, 21	123154	11, 12	127564	6, 20	128096	16, 10
105421	3, 05	115989	10, 35	123188	2, 12	127569	9, 06	128098	16, 12
105421	5, 31	116030	5, 26	123188	4, 47	127569	11, 14	128102	16, 13
105421	9, 15	116118	2, 10	123256	3, 08	127570	1, 22	128103	7, 09
105421	10, 38	116118	4, 08	123477	6, 14	127570	8, 08	128190	2, 67
105465	6, 39	116459	4, 51	123486	6, 25	127572	1, 27	128190	4, 56
105483	3, 02	116484	8, 11	123595	6, 46	127577	5, 17	128190	5, 02
106852	6, 05	116514	3, 10	123609	9, 09	127580	5, 18	128203	5, 03
106903	3, 01	116587	8, 15	123609	11, 20	127584	2, 56	128293	6, 15
106903	5, 28	116587	9, 33	123686	11, 28	127584	4, 44	128411	5, 14
107367	16, 15	116587	10, 36	123759	2, 66	127597	2, 35	130203	4, 05
107385	16, 09	116607	5, 25	123759	3, 09	127597	4, 23	130655	8, 03
107386	5, 37	116614	9, 28	123759	4, 52	127607	7, 03	132149	16, 02
107386	6, 01	116614	10, 17	124053	8, 23	127608	8, 31	132151	16, 04
107438	2, 24	116629	11, 06	124151	16, 07	127638	6, 50	132153	16, 06
107438	4, 15	116630	1, 12	124330	1, 29	127640	6, 42	132223	16, 03
107449	8, 21	116630	4, 10	124436	16, 23	127641	2, 18	132235	16, 05
107464	9, 32	116630	10, 06	124506	6, 49	127641	6, 45	133711	5, 43
107464	10, 28	116641	2, 07	124508	16, 18	127641	8, 20	150084	8, 09
107465	9, 22	116649	3, 07	124517	8, 12	127642	6, 26	150530	2, 38
107465	10, 04	116672	9, 24	124650	6, 22	127643	6, 06	150530	4, 26
107727	4, 54	116672	10, 12	124687	5, 34	127644	6, 02	150581	5, 27
108292	1, 15	116684	3, 03	124702	2, 47	127645	6, 03	151241	8, 34
108292	2, 04	116688	8, 32	124702	4, 35	127646	6, 03	160017	9, 19
108292	4, 02	116699	8, 13	124797	9, 23	127725	11, 01	160017	10, 33
108292	5, 06	116699	9, 34	126242	6, 04	127770	5, 38	160068	9, 18
108292	6, 10	116699	10, 39	126242	11, 13	127789	16, 14	160068	10, 32
108292	7, 19	116700	5, 45	126302	6, 23	127790	10, 29	160069	9, 14
108292	8, 18	116749	6, 32	126320	6, 03	127807	1, 30	160069	11, 17
108292	11, 29	117245	1, 14	126368	16, 16	127808	2, 48	160089	7, 14
108319	6, 37	117363	8, 24	126369	16, 17	127808	4, 36	160111	7, 16
108441	2, 26	117772	2, 25	126375	16, 08	127838	6, 35	160120	8, 22
108441	4, 17	117772	4, 16	126376	16, 22	127848	9, 17	160135	6, 44
108441	9, 26	117831	2, 16	126377	5, 40	127848	10, 31	160141	6, 47
108441	10, 14	117831	6, 33	126383	7, 13	127883	6, 08	160214	9, 30
108508	5, 44	117999	2, 15	126384	6, 22	127884	10, 22	160214	10, 26
108531	3, 04	118555	2, 19	126385	6, 22	127902	3, 12	160215	6, 13
108531	4, 55	118555	4, 06	126417	6, 28	127938	10, 40	160356	10, 23
108531	5, 30	118597	1, 21	126662	8, 02	127948	2, 20	160365	6, 31
108531	9, 04	118602	6, 51	126667	8, 04	127961	5, 42	160500	9, 16
108531	10, 16	118604	6, 24	126752	5, 32	127972	1, 25	160500	10, 15
108531	11, 19	120595	2, 40	126771	1, 17	127972	2, 02	160536	11, 15
108589	1, 10	120595	4, 28	126825	9, 25	127972	5, 08	160537	11, 16
108589	2, 14	121090	8, 07	126825	10, 13	127973	1, 26	160629	6, 27
108589	4, 12	121091	8, 05	126859	3, 06	127973	2, 01	160756	5, 39
108589	10, 08	121092	8, 06	126880	2, 34	127973	5, 07	161021	8, 17
108589	11, 08	121327	8, 01	126880	4, 20	127974	5, 35	161080	1, 24
108671	1, 07	121360	10, 02	126929	10, 03	127978	3, 16	161096	5, 01
108671	8, 29	121970	9, 31	127213	5, 33	127980	3, 17	161098	1, 13
108689	5, 36	121970	10, 27	127222	9, 13	127987	2, 32	161098	5, 04
109179	2, 46	121990	6, 34	127222	11, 10	127987	4, 21	161149	2, 49
109179	4, 34	122103	9, 10	127252	1, 02	127987	9, 37	161149	4, 37
109525	16, 11	122103	11, 21	127253	1, 01	127987	10, 25	161159	2, 05
111895	1, 28	122292	9, 02	127267	2, 08	127988	6, 21	161159	4, 57
115972	6, 09	122466	2, 45	127289	3, 11	127998	6, 12	161168	1, 19

**NUMMERNVERZEICHNIS      INDEX OF NUMBERS      LIST NUMERIQUE**

Bestell-Nr. Part no No de commande	Tafel Table Tableau	Bestell-Nr. Part no No de commande	Tafel Table Tableau	Bestell-Nr. Part no No de commande	Tafel Table Tableau	Bestell-Nr. Part no No de commande	Tafel Table Tableau	Bestell-Nr. Part no No de commande	Tafel Table Tableau	
161201	11, 02	162209	11, 09	163645	4, 41	<b>WALTERSCHEID</b>		346351	12, 28	
161268	2, 37	162215	11, 11	163660	2, 17			359485	15, 11	
161268	4, 25	162245	2, 54	163671	6, 40			365305	12, 52	
161290	9, 12	162245	4, 42	163683	1, 09		013337	13, 25	365305	13, 52
161313	4, 48	162249	2, 42	163941	5, 12		013337	15, 25	365305	14, 52
161343	9, 38	162249	4, 30	163942	5, 11		020614	12, 27	365305	15, 52
161343	10, 11	162250	2, 41	163945	5, 09		020614	13, 24	365344	15, 54
161363	5, 19	162250	4, 29	163985	6, 16		020614	14, 24	365715	12, 51
161379	7, 15	162314	5, 29	164299	1, 05		020614	15, 24	365717	12, 53
161382	1, 08	162386	2, 09	164323	1, 04		020672	12, 25	366838	12, 11
161459	1, 23	162386	4, 04	498111	6, 11	041049	14, 11	366860	12, 26	
161500	2, 44	162386	16, 00	498200	7, 07	041049	15, 12	366861	12, 30	
161500	4, 32	162411	8, 28	498242	7, 01	041065	14, 23	368355	15, 05	
161543	6, 41	162427	5, 16	498312	2, 51	041065	15, 23	382078	12, 56	
161626	2, 36	162434	2, 52	498312	4, 39	041068	14, 27	382701	12, 21	
161628	7, 12	162434	4, 40			041068	15, 27	384517	12, 24	
161741	2, 43	162481	4, 24			041315	13, 23			
161741	4, 31	162487	9, 27			041318	13, 27			
161752	3, 13	162487	10, 18			041378	13, 11			
161774	2, 21	162607	1, 20			044321	15, 55			
161783	2, 30	162612	2, 57			044439	14, 21			
161783	4, 18	162612	3, 23			044439	15, 21			
161786	8, 25	162612	4, 45			044444	13, 21			
161794	9, 08	162614	2, 58			049662	15, 26			
161815	3, 14	162614	3, 22			050184	13, 26			
161817	3, 15	162614	4, 46			083512	14, 26			
161883	5, 41	162619	1, 18			084099	12, 22			
161888	6, 36	162637	10, 01			084099	13, 22			
161893	6, 30	162639	10, 05			084099	14, 22			
161978	2, 22	162672	5, 13			084099	15, 22			
161978	4, 13	162765	1, 16			087279	12, 55			
161992	10, 30	162807	10, 24			087279	13, 53			
162043	9, 11	162809	9, 36			087279	14, 53			
162048	9, 07	162809	10, 10			087279	15, 53			
162058	7, 18	162814	9, 01			108983	12, 02			
162071	7, 02	162830	9, 03			108984	12, 03			
162075	4, 49	162844	11, 30			108985	12, 29			
162078	4, 50	162879	9, 29			114281	15, 00			
162090	5, 46	162879	10, 19			114281	15, 01			
162091	5, 47	162886	2, 50			116033	15, 04			
162092	5, 48	162886	4, 38			119370	13, 00			
162109	6, 17	162898	10, 21			119370	13, 01			
162111	6, 18	162918	10, 09			120444	13, 04			
162112	6, 19	163061	6, 38			120445	13, 05			
162117	6, 07	163083	7, 11			125884	14, 00			
162134	2, 03	163090	2, 55			125884	14, 01			
162137	4, 01	163090	4, 43			126847	14, 25			
162140	2, 06	163104	8, 27			164466	12, 23			
162147	7, 17	163152	8, 10			172750	12, 54			
162153	7, 08	163155	9, 35			183575	12, 04			
162154	7, 04	163155	10, 37			185552	12, 05			
162159	8, 26	163165	4, 07			194821	12, 00			
162165	3, 19	163171	7, 10			194821	12, 01			
162173	1, 06	163334	4, 90			198103	13, 51			
162195	2, 33	163352	5, 10			198103	14, 51			
162195	4, 22	163372	4, 53			198103	15, 51			
162201	2, 39	163532	8, 14			339107	12, 12			
162201	4, 27	163615	8, 16			339107	13, 12			
162202	3, 21	163637	4, 03			339107	14, 12			
162203	3, 24	163645	2, 53			339107	15, 13			