

**FELLA**

# Turboschwader

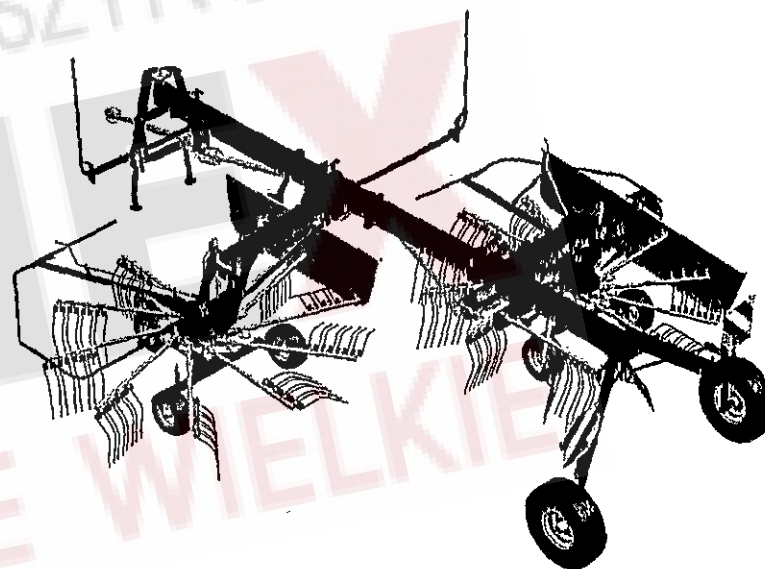
- Ⓓ Ersatzteilliste
- Ⓕ Liste de Pièces de Rechange
- ⒼⒷ Spare Parts List

**TS 1401 S**

ab Masch.-Nr. 0101

**TS 1402**

ab Masch.-Nr. 0426

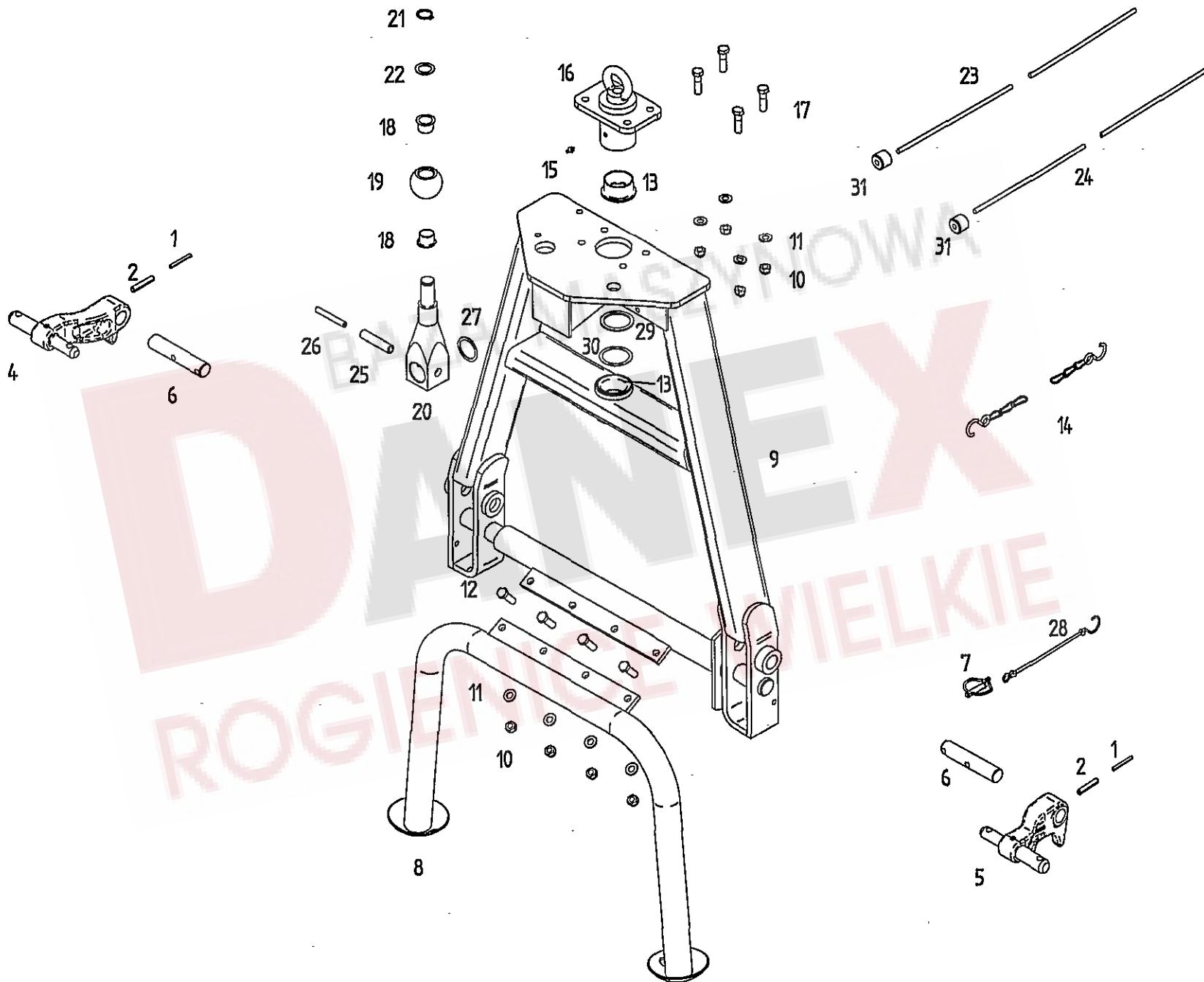


*megaswad*

**Ausgabe - Edition - Edition**

**041/3**

# ERSATZTEILLISTE TAFEL - TABLE - PLAN - TAV. 1

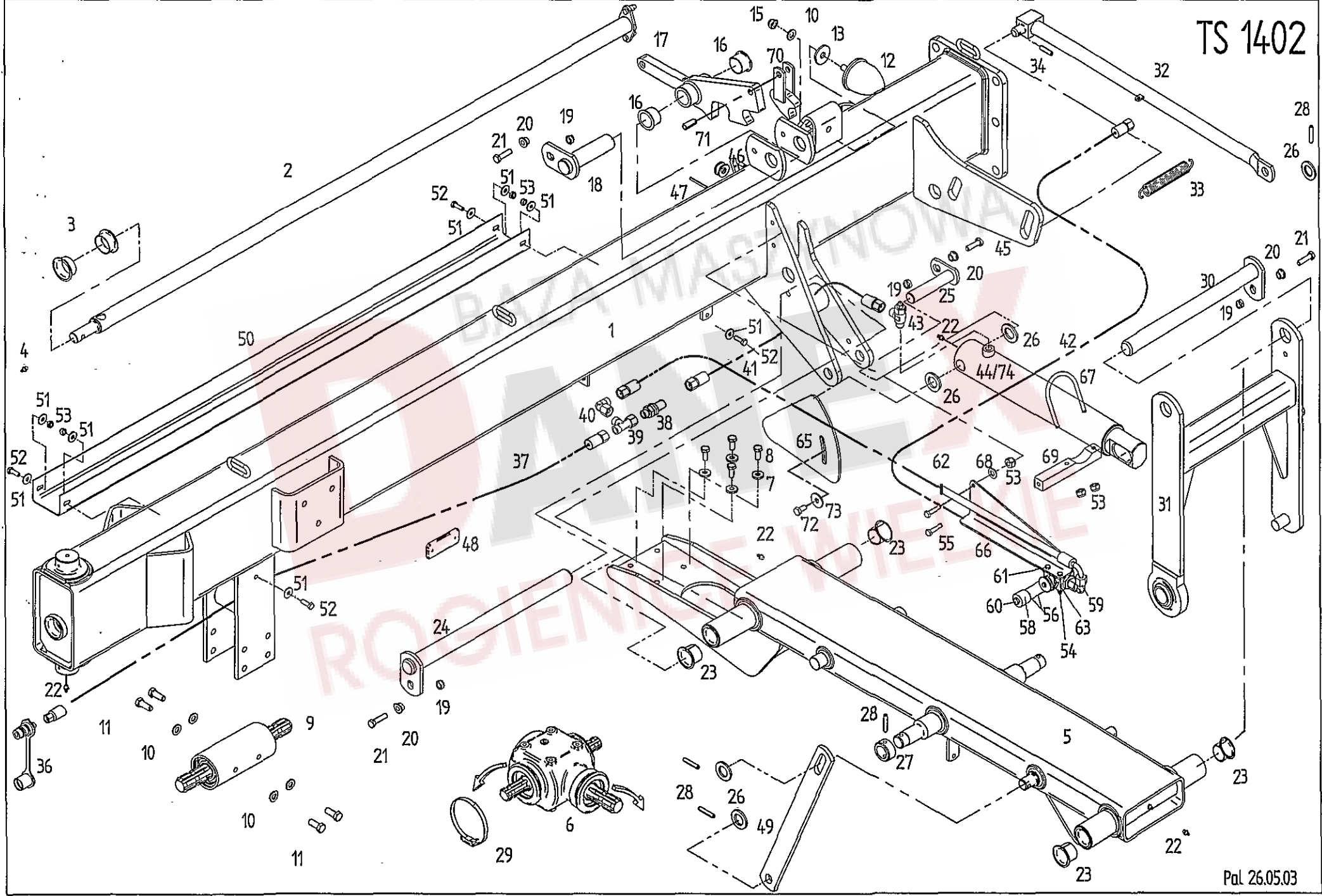


Pos	Nr.	TS 1401 S	TS 1402	x=Verschleißteil x=Wear part x=Pièces d'usure	*=kein Ersatzteil *=no spare parts *=pas de pièce de rechange	s=Sonderzubehör s=Special equipment s=Équipement special
				Bezeichnung des Teiles	Description of the part	Désignation de la pièce
				<b>Schwenkbock.....</b>	<b>Swiveling device.....</b>	<b>Dispositif de pivotement</b>
1	127253	o	o	Spannstift ISO 8752- 6x 55-A-ST Dacromet.....	Tensioning pin.....	Goupille de serrage
2	127252	o	o	Spannstift ISO 8752- 10x 55-A-ST Dacromet.....	Tensioning pin.....	Goupille de serrage
4	164323	o	o	Unterlenkerbolzen rechts.....	Lower link lever, right.....	Levier du bras de guidage, droit
5	164299	o	o	Unterlenkerbolzen links.....	Lower link lever, left.....	Levier du bras de guidage, gauche
6	162173	o	o	Bolzen.....	Pin.....	Boulon
7	108671	o	o	Klappstecker 10x45 DIN 11023 ZN3.....	Folding plug.....	Esses d'essieu
8	161382	o	o	Abstellstütze.....	Parking support.....	Support de stationnement
9	163683	o	o	Schwenkbock mit Lagerbuchse.....	Swiveling device with bushings.....	Tête de pivotement avec douille
10	108589	o	o	6kt-Mutter M12- 8 -A3A DIN985.....	Hexagonal nut.....	Écrou hexagonal
11	105186	o	o	Scheibe DIN 125- 13 -A3A.....	Washer.....	Rondelle
12	116630	o	o	6kt-Schr.M12x 40- 8.8-A3A DIN933.....	Hexagonal bolt.....	Boulon hexagonal
13	161098	o	o	Bundbuchse 50W55/65x30.....	Flange sleeve.....	Douille à collet
14	117245	o	o	Kn-Kette 2,8x960 22GL,DIN5686TZN.....	Chain.....	Chaîne
15	108292	o	o	Kegelschmiernippel A S8x1 DIN71412.....	Conical grease nipple.....	Graisseur conique
16	162765	o	o	Lagerbuchse.....	Bearing bush.....	Coussinet
17	126771	o	o	6kt-Schr.M12x 45- 8.8-A3A DIN931.....	Hexagonal bolt.....	Boulon hexagonal
18	162619	o	o	Bundbuchse GFM-2528-21.....	Bush.....	Douille à collet
19	161168	o	o	Kugel D=60.....	Ball.....	Bille
20	162607	o	o	Lenkhebel vorn.....	Steering lever, front.....	Levier de direction, avant
21	118597	o	o	Sicherungsring 25x2 DIN 471.....	Snap ring.....	Circlip extérieur
22	127570	o	o	Pass-Scheibe 25x 36x 2 DIN988.....	Adjusting washer.....	Rondelle d' austage
23	161459	o	o	Seil 8x7000 rot.....	Red rope.....	Câble rouge
24	161080	o	o	Seil 8x9000 schwarz.....	Black rope.....	Câble noir
25	127972	o	o	Spannstift ISO 8752-16x75-A-ST Dacromet.....	Tension pin.....	Goupille de serrage
26	127973	o	o	Spannstift ISO 8752-10x75-A-ST Dacromet.....	Tension pin.....	Goupille de serrage
27	127572	o	o	Pass-Scheibe 40x 50x1.5 DIN988.....	Adjusting washer.....	Rondelle d' austage
28	111895	o	o	Sicherungsschnur mit Haken.....	Safety cord.....	Cordon d'arrêt
29	124330	o	o	Stützscheibe 50x62x3 DIN 988.....	Supporting plate.....	Rondelle de support
30	127807	o	o	Pass-Scheibe 50x62x1 DIN 988.....	Adjusting washer.....	Rondelle d' austage

ROGIENICE WIELKIE

# ERSATZTEILLISTE TAFEL - TABLE - PLAN - TAV. 2

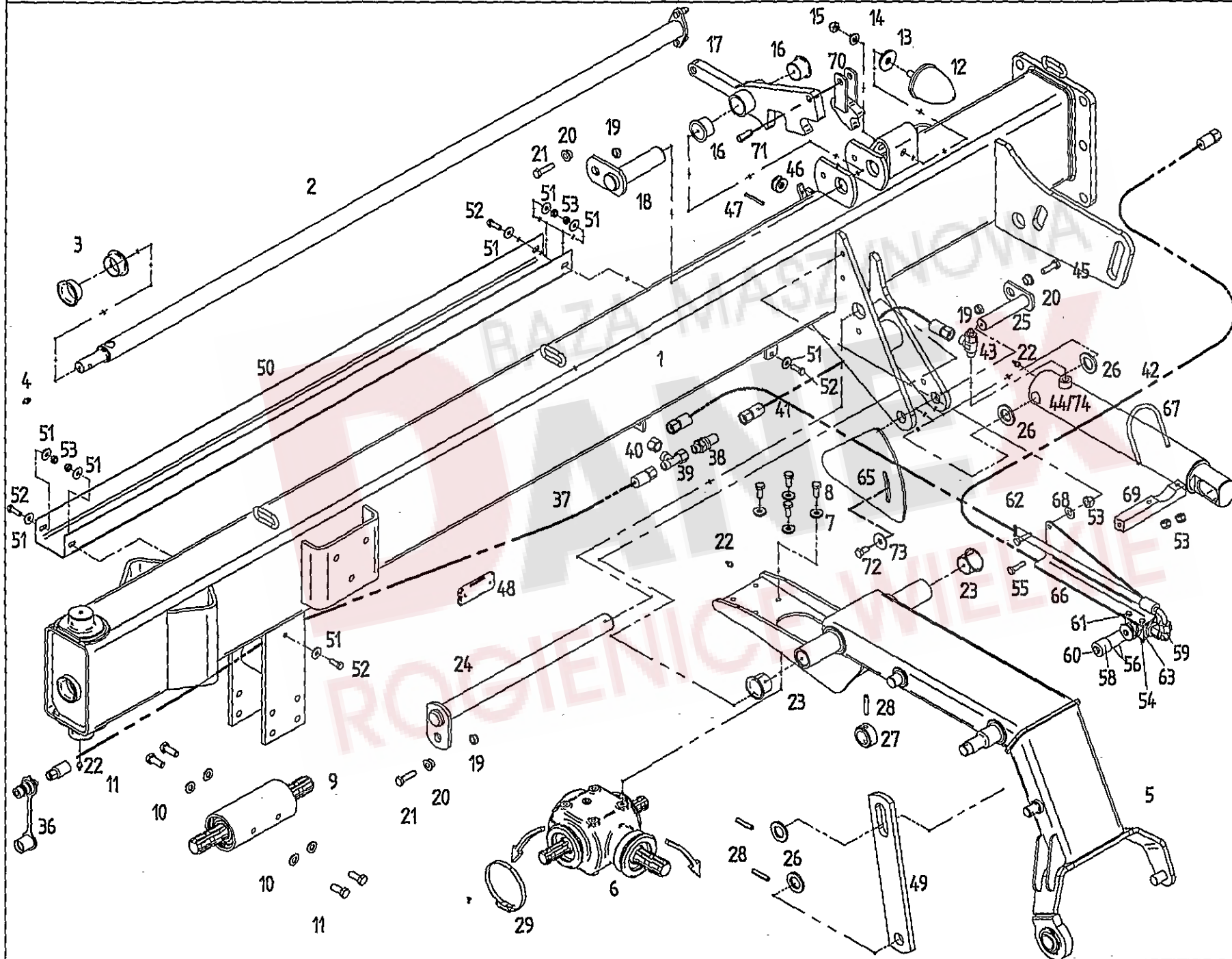
TS 1402



Pos	Nr.	TS1402	x=Verschleißteil x=Wear part x=Pièces d'usure	*=kein Ersatzteil *=no spare parts *=pas de pièce de rechange	s=Sonderzubehör s=Special equipment s=Équipement special
			Bezeichnung des Teiles	Description of the part	Désignation de la pièce
			<b>Rahmen vorn.....</b>	<b>Frame, front.....</b>	<b>Châssis, avant</b>
1	163656	o	Rahmen vorn.....	Frame, front.....	Châssis, avant
2	162677	o	Lenkwelle vorn.....	Steering shaft, front.....	Arbre de direction, avant
3	161159	o	Bundbuchse 40W44/55x20.....	Flange sleeve.....	Douille à collet
4	108292	o	Kegelschmiernippel. A S8x1 DIN71412.....	Conical grease nipple.....	Graisser conique
5	163673	o	Schwenkarm mit Lagerbuchse.....	Swivel arm with bushings.....	Bras pivotant avec douille
6	162580	o	Getriebe GT-20T-1,2:1.....	Gearbox.....	Engrenage
7	116118	o	Scheibe DIN7349- 10.5-A3A.....	Washer.....	Rondelle
8	124508	o	6kt-Schr. M10x 25- 8.8-A3A DIN933 Vplus.....	Hexagonal bolt.....	Boulon hexagonal
9	163660	o	Zwischenlager.....	Intermediate bearing.....	Palier intermédiaire
10	105186	o	Scheibe DIN 125- 13 -A3A.....	Washer.....	Rondelle
11	127641	o	6kt-Schr.M12x 30- 8.8-A3A DIN933 Vplus.....	Hexagonal bolt.....	Boulon hexagonal
12	123188	o	Parabelfeder 65 Shore.....	Parabola spring.....	Ressort parabole
13	116011	o	Scheibe DIN 440-R13.5-A3A.....	Washer.....	Rondelle
15	108589	o	6kt-Mutter M12- 8 -A3A DIN985.....	Hexagonal nut.....	Écrou hexagonal
16	151241	o	Bundbuchse GFM-3539-26.....	Flange sleeve.....	Douille à collet
17	163651	o	Arretierklappe mit Lagerbuchse.....	Locking flap with bushings.....	Clapet d'arrêt avec douille
18	163090	o	Achse.....	Axle.....	Essieu
19	108441	o	6kt-Mutter M10- 8 -A3A DIN985.....	Hexagonal nut.....	Écrou hexagonal
20	162245	o	Bundbuchse.....	Flange sleeve.....	Douille à collet
21	117772	o	6kt-Schr. M10x 40- 8.8-A3A DIN933.....	Hexagonal bolt.....	Boulon hexagonal
22	108292	o	Kegelschmiernippel AS 8x1 DIN71412.....	Conical grease nipple.....	Graisser conique
23	150530	o	Bundbuchse 35W39/50x30.....	Flange sleeve.....	Douille à collet
24	162249	o	Achse 472.....	Axle.....	Essieu
25	162743	o	Bolzen.....	Pin.....	Épilon
26	115989	o	Scheibe DIN 126- 26 -A3A.....	Washer.....	Rondelle
27	150451	o	Stellung 30/45x20.....	Adjusting ring.....	Bague de réglage
28	126880	o	Spannstift ISO 8752- 8x 45-A-ST Dac.320A.....	Tension pin.....	Goupille de serrage
29	118555	o	Schlauchschele SG 80-100/13.....	Hose clip.....	Collier pour chambre à air
30	162730	o	Achse 420.....	Axle.....	Essieu
31	162654	o	Kreiselaufhängung.....	Rotor suspension.....	Suspension du rotateur
32	163652	o	Verstellstange.....	Adjusting bar.....	Barre de réglage
33	163222	o	Zugfeder 3.5 x26.5x195.....	Pulling spring.....	Ressort de tension
34	107464	o	Spannstift ISO 8752- 8x36-A-ST Dac.320A.....	Tension pin.....	Goupille de serrage
36	126859	o	SVK-Stecker ISO7241-12.5/ 8L/A3C.....	SVK plug.....	Fiche SVK
37	162165	x	HD-Schlauch DIN20066-2SN6NP3700P.....	Hydraulic hose.....	Flexible hydraulique
38	127978	o	G. Schöttverschr. SV10-S/OMD/A3C.....	Bolting.....	Raccord vissé
39	127980	o	Einst.L-Verschr. EL10-S/OMD/A3C.....	Adjustable L screw fitting.....	L vissage réglable
40	127902	o	Einst.W-Verschr. EW10-S/OMD/A3C.....	Adjustable W screw fitting.....	W vissage réglable
41	161930	x	HD-Schlauch DIN20066-2SN6PP 950P.....	Hydraulic hose.....	Flexible hydraulique
42	162827	x	HD-Schlauch DIN20066-2SN6PP2900P.....	Hydraulic hose.....	Flexible hydraulique
43	123759	o	Drosselventil doppelwirkend.....	Throttle valve.....	Soupage d'étranglement
44	162657	o	Druckzylinder 60/317.....	Pressure cylinder.....	Vérin de pression
45	116623	o	6kt-Schr. M10x 35- 8.8-A3A DIN933.....	Hexagonal bolt.....	Boulon hexagonal
46	127516	o	Seilrolle D=30.....	Rope pulley.....	Poulie de câble
47	127399	o	Spannstift ISO 8752- 5x50-A-ST Dac.320A.....	Tension pin.....	Goupille de serrage
48	124687	o	Rückstrahler gelb.....	Reflector yellow.....	Catadioptré jaune
49	162712	o	Anschlaglasche.....	Stop bracket.....	Éclisse de butée
50	162895	o	Abdeckblech.....	Wheel guard.....	Tôle de protection
51	105421	o	Scheibe DIN9021-8.4-A3A.....	Washer.....	Rondelle
52	116614	o	6kt-Schr.M 8x 25- 8.8-A3A DIN933.....	Hexagonal bolt.....	Boulon hexagonal
53	108531	o	6kt-Mutter M 8- 8 -A3A DIN985.....	Hexagonal nut.....	Écrou hexagonal
54	106903	s	6kt-Mutter M 6- 8 -A3A DIN985.....	Hexagonal nut.....	Écrou hexagonal
55	116615	s	6kt-Schr.M 8X 35- 8.8-A3A DIN933.....	Hexagonal bolt.....	Hexagonal bolt
56	116684	s	6kt-Mutter M 8- 8 -A3A DIN934.....	Hexagonal nut.....	Écrou hexagonal
58	123256	s	Rolle.....	Roller.....	Poulie
59	127902	s	Einst.W-Verschr. mit Dichtkegel.....	Adjustable W screw fitting.....	W vissage réglable
60	116514	s	6kt-Schr.M 8X 45- 8.8-A3A-DIN931.....	Hexagonal bolt.....	Hexagonal bolt
61	127289	s	6kt-Schr.M 6X 50- 8.8-A3A DIN931.....	Hexagonal bolt.....	Hexagonal bolt
62	163614	s	HD-Schlauch DIN20066-2SN6PP 900P.....	Hydraulic hose.....	Flexible hydraulique
63	161752	s	Absperrhahn 45Grad HBKH-10S.....	Stop valve.....	Robine d'arrêt
65	163647	s	Schaltsegment.....	Segment plate.....	Segment plaque
66	162794	s	Haltewinkel.....	Retaining angle.....	Angle de maintien
67	162835	s	Bülgelschraube.....	Stirrup bolt.....	Boulon étrier
68	115972	s	Scheibe DIN 125- 8.4-A3A.....	Washer.....	Rondelle
69	163648	s	Leiste.....	Strip.....	Barre
70	163233	o	Anschlag.....	Stop.....	Butée
71	126773	o	Spannstift ISO 8752-13X32-A-ST Dac.320A.....	Tension pin.....	Goupille de serrage
72	116621	s	6kt-Schr.M10X 20- 8.8-A3A DIN933.....	Hexagonal bolt.....	Hexagonal bolt
73	116007	s	Scheibe DIN 440-R11 -A3A.....	Washer.....	Rondelle
74	162611	o	Dichtungssatz 60 mm.....	Set of seals.....	Jeu de joints

# ERSATZTEILLISTE TAFEL - TABLE - PLAN - TAV. 3

TS 1401 S

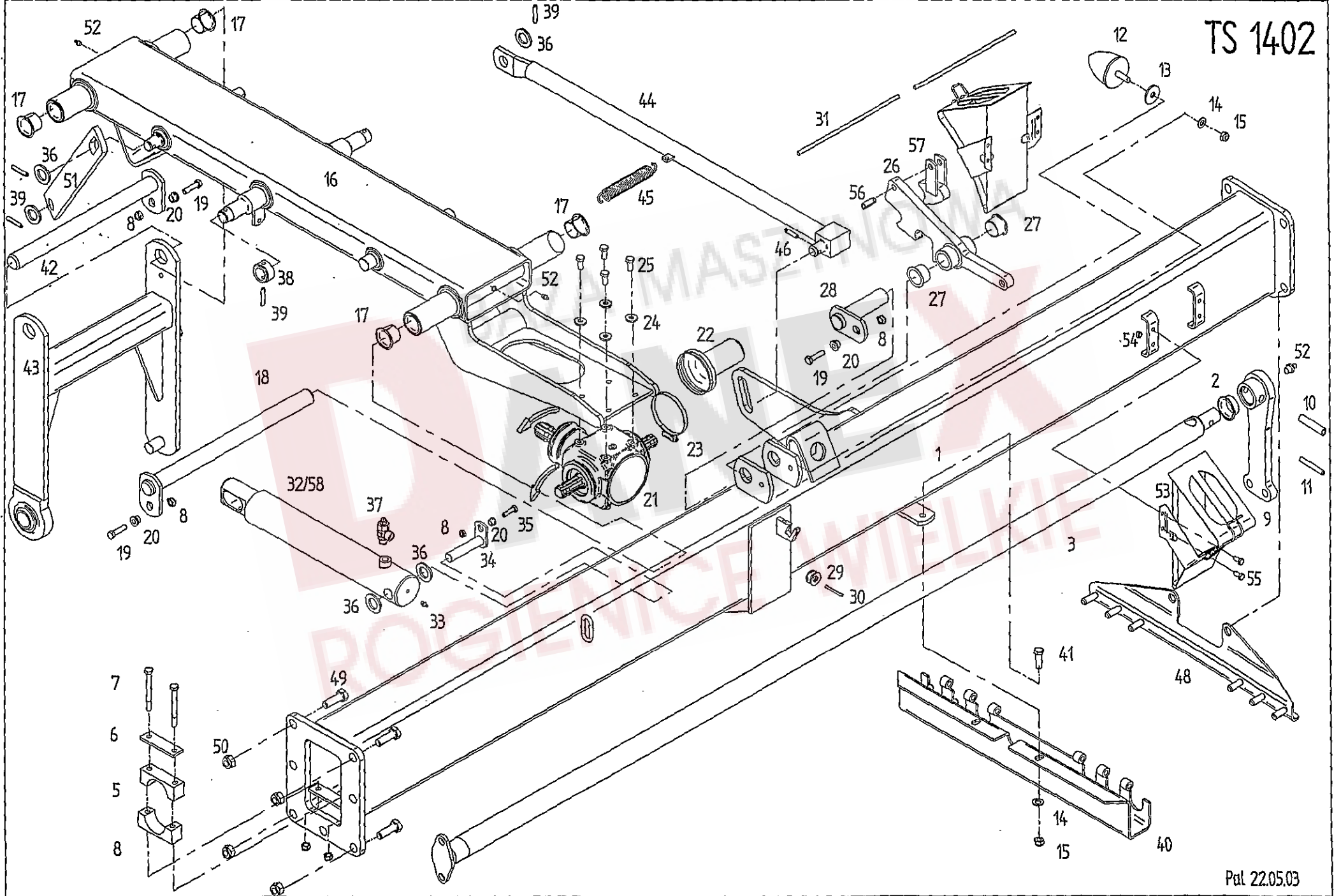


Pos	Nr.	TS 1401 S	x=Verschleißteil x=Wear part x=Pièces d'usure	*=kein Ersatzteil *=no spare parts *=pas de pièce de rechange	s=Sonderzubehör s=Special equipment s=Équipement special
			Bezeichnung des Teiles	Description of the part	Désignation de la pièce
			<b>Rahmen vorn.....</b>	<b>Frame, front.....</b>	<b>Châssis, avant</b>
1	163656	o	Rahmen vorn.....	Frame, front.....	Châssis, avant
2	162677	o	Lenkwelle vorn.....	Steering shaft, front.....	Arbre de direction, avant
3	161159	o	Bundbuchse 40W44/55x20.....	Flange sleeve.....	Douille à collet
4	108292	o	Kegelschmiernippel. A S8x1 DIN71412.....	Conical grease nipple.....	Graisseur conique
5	164585	o	Schwenkarm links mit Lagerbuchsen.....	Swivel arm left with bushings.....	Bras pivotant avec douille gauche
6	162580	o	Getriebe GT-20T-1,2:1.....	Gearbox.....	Engrenage
7	116118	o	Scheibe DIN7349- 10.5-A3A.....	Washer.....	Rondelle
8	124508	o	6kt-Schr. M10x 25- 8.8-A3A DIN933 Vplus.....	Hexagonal bolt.....	Boulon hexagonal
9	163660	o	Zwischenlager.....	Intermediate bearing.....	Palier intermédiaire
10	105186	o	Scheibe DIN 125- 13 -A3A.....	Washer.....	Rondelle
11	127641	o	6kt-Schr.M12x 30- 8.8-A3A DIN933 Vplus.....	Hexagonal bolt.....	Boulon hexagonal
12	123188	o	Parabelfeder 65 Shore.....	Parabola spring.....	Ressort parabole
13	116011	o	Scheibe DIN 440-R13.5-A3A.....	Washer.....	Rondelle
15	108589	o	6kt-Mutter M12- 8 -A3A DIN985.....	Hexagonal nut.....	Écrou hexagonal
16	151241	o	Bundbuchse GFM-3539-26.....	Flange sleeve.....	Douille à collet
17	163651	o	Arretierklappe mit Lagerbuchse.....	Locking flap with bushings.....	Clapet d'arrêt avec douille
18	163090	o	Achse.....	Axle.....	Essieue
19	108441	o	6kt-Mutter M10- 8 -A3A DIN985.....	Hexagonal nut.....	Écrou hexagonal
20	162245	o	Bundbuchse.....	Flange sleeve.....	Douille à collet
21	117772	o	6kt-Schr. M10x 40- 8.8-A3A DIN933.....	Hexagonal bolt.....	Boulon hexagonal
22	108292	o	Kegelschmiernippel AS 8x1 DIN71412.....	Conical grease nipple.....	Graisseur conique
23	150530	o	Bundbuchse 35W39/50x30.....	Flange sleeve.....	Douille à collet
24	162249	o	Achse 472.....	Axle.....	Essieue
25	162743	o	Bolzen.....	Pin.....	Bpulon
26	115989	o	Scheibe DIN 126- 26 -A3A.....	Washer.....	Rondelle
27	150451	o	Stelling 30/45x20.....	Adjusting ring.....	Bague de réglage
28	126880	o	Spannstift ISO 8752- 8x45-A-ST Dac.320A.....	Tension pin.....	Goupille de serrage
29	118555	o	Schlauchschele SG 80-100/13.....	Hose clip.....	Collier pour chambre à air
36	126859	o	SVK-Stecker ISO7241-12.5/ 8L/A3C.....	SVK plug.....	Fiche SVK
37	162165	x	HD-Schlauch DIN20066-2SN6NP3700P.....	Hydraulic hose.....	Flexible hydraulique
38	127978	o	G. Schottversch. SV10-S/OMD/A3C.....	Bolting.....	Raccord vissé
39	127980	o	Einst.L-Versch. EL10-S/OMD/A3C.....	Adjustable L screw fitting.....	L vissage réglable
40	127902	o	Einst.W-Versch. EW10-S/OMD/A3C.....	Adjustable W screw fitting.....	W vissage réglable
41	161930	x	HD-Schlauch DIN20066-2SN6PP 950P.....	Hydraulic hose.....	Flexible hydraulique
42	162827	x	HD-Schlauch DIN20066-2SN6PP2900P.....	Hydraulic hose.....	Flexible hydraulique
43	123759	o	Drosselventil doppeltwirkend.....	Throttle valve.....	Soupage d'étranglement
44	162657	o	Druckzylinder 60/317.....	Pressure cylinder.....	Vérin de pression
45	116623	o	6kt-Schr. M10x 35- 8.8-A3A DIN933.....	Hexagonal bolt.....	Boulon hexagonal
46	127516	o	Seilrolle D=30.....	Rope pulley.....	Poulie de câble
47	127399	o	Spannstift ISO 8752- 5x 50-A-ST Dac.320A.....	Tension pin.....	Goupille de serrage
48	124687	o	Rückstrahler gelb.....	Reflector yellow.....	Catadioptré jaune
49	163631	o	Begrenzungsstrebe.....	Limit strut.....	Entretoise de limitation
50	162895	o	Abdeckblech.....	Wheel guard.....	Tôle de protection
51	105421	o	Scheibe DIN9021-8.4-A3A.....	Washer.....	Rondelle
52	116614	o	6kt-Schr.M 8x 25- 8.8-A3A DIN933.....	Hexagonal bolt.....	Boulon hexagonal
53	108531	o	6kt-Mutter M 8- 8 -A3A DIN985.....	Hexagonal nut.....	Écrou hexagonal
54	106903	o	6kt-Mutter M 6- 8 -A3A DIN985.....	Hexagonal nut.....	Écrou hexagonal
55	116615	o	6kt-Schr.M 8X 35- 8.8-A3A DIN933.....	Hexagonal bolt.....	Hexagonal bolt
56	116684	o	6kt-Mutter M 8- 8 -A3A DIN934.....	Hexagonal nut.....	Écrou hexagonal
58	123256	o	Roille.....	Roller.....	Poulie
59	127902	o	Winkelverschraubung m.Dichtkegel.....	Adjustable W screw fitting.....	W vissage réglable
60	116514	o	6kt-Schr.M 8X 45- 8.8-A3A-DIN931.....	Hexagonal bolt.....	Hexagonal bolt
61	127289	o	6kt-Schr.M 6X 50- 8.8-A3A DIN931.....	Hexagonal bolt.....	Hexagonal bolt
62	163614	x	HD-Schlauch DIN20066-2SN6PP 900P.....	Hydraulic hose.....	Flexible hydraulique
63	161752	o	Absperrhahn 45Grad HBKH-10S.....	Stop valve.....	Robine d'arrêt
65	163647	o	Schaltsegment.....	Segment plate.....	Segment plaque
66	162794	o	Haltewinkel.....	Retaining angle.....	Angle de maintien
67	162835	o	Bügelerschraube.....	Stirrup bolt.....	Boulon étrier
68	115972	o	Scheibe DIN 125- 8.4-A3A.....	Washer.....	Rondelle
69	163648	o	Leiste.....	Strip.....	Barre
70	163233	o	Anschlag.....	Stop.....	Butée
71	126773	o	Spannstift ISO 8752- 13X32-A-ST Dac.320A.....	Tension pin.....	Goupille de serrage
72	116621	o	6kt-Schr.M10X 20- 8.8-A3A DIN933.....	Hexagonal bolt.....	Hexagonal bolt
73	116007	o	Scheibe DIN 440-R11 -A3A.....	Washer.....	Rondelle
74	162611	o	Dichtungssatz 60 mm.....	Set of seals.....	Jeu de joints

# ERSATZTEILLISTE TAFEL - TABLE - PLAN - TAV.

4

## TS 1402

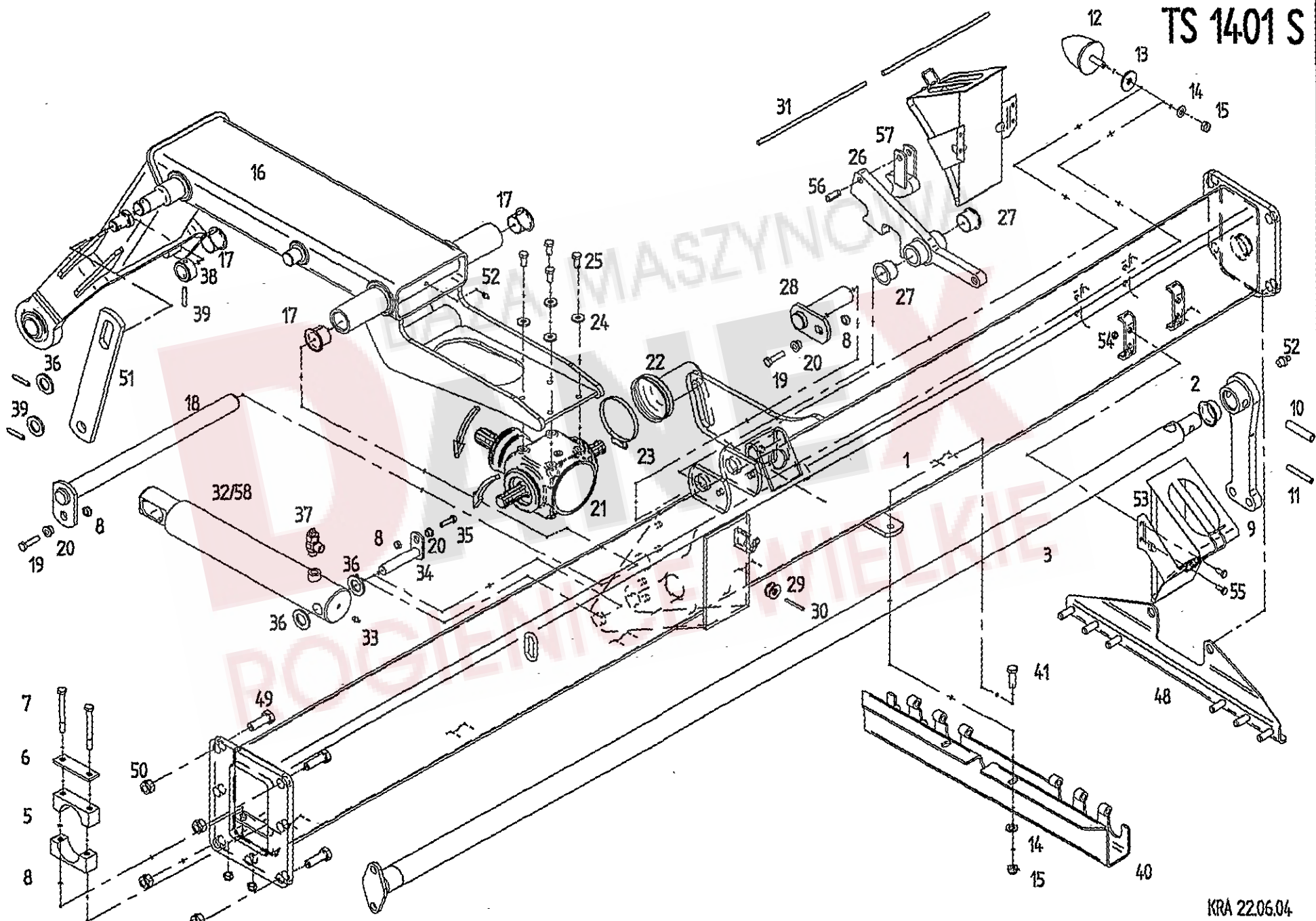




Pos	Nr.	TS1402	x=Verschleißteil x=Wear part x=Pièces d'usure	*=kein Ersatzteil *=no spare parts *=pas de pièce de rechange	s=Sonderzubehör s=Special equipment s=Équipement special
			Bezeichnung des Teiles	Description of the part	Désignation de la pièce
			<b>Rahmen hinten.....</b>	<b>Frame, back.....</b>	<b>Châssis, arrière</b>
1	163638	o	Rahmen hinten mit Lagerbuchse.....	Frame, back with bushings.....	Châssis, arrière avec douille
2	161159	o	Bundbuchse 40W44/55x20.....	Flange sleeve.....	Douille à collet
3	162676	o	Lenkwelle hinten.....	Steering shaft, back.....	Arbre de direction, arrière
5	162075	o	Lagerschale.....	Bearing shell.....	Coquille de coussinet
6	162078	o	Platte.....	Plate.....	Plaque
7	116459	o	6kt-Schr. M10x100- 8.8-A3A DIN931.....	Hexagonal bolt.....	Boulon hexagonal
8	108441	o	6kt-Mutter M10- 8 -A3A DIN985.....	Hexagonal nut.....	Écrou hexagonal
9	162672	o	Lenkhebel hinten.....	Steering shaft, back.....	Arbre de direction, arrière
10	127972	o	Spannstift ISO 8752- 16x 75-A-ST Dac.320A.....	Tension pin.....	Goupille de serrage
11	127973	o	Spannstift ISO 8752- 10x 75-A-ST Dac.320A.....	Tension pin.....	Goupille de serrage
12	123188	o	Parabelfeder 65 Shore.....	Parabola spring.....	Ressort parabole
13	116011	o	Scheibe DIN 440-R13.5-A3A.....	Washer.....	Rondelle
14	105186	o	Scheibe DIN 125- 13 -A3A.....	Washer.....	Rondelle
15	108589	o	6kt-Mutter M12- 8 -A3A DIN985.....	Hexagonal nut.....	Écrou hexagonal
16	163673	o	Schwenkarm mit Lagerbuchsen.....	Swivel arm with bushings.....	Bras pivotant avec douille
17	150530	o	Bundbuchse 35W39/50x30.....	Flange sleeve.....	Douille à collet
18	162249	o	Achse 472.....	Axle.....	Essieue
19	117772	o	6kt-Schr. M10x 40- 8.8-A3A DIN933.....	Hexagonal bolt.....	Boulon hexagonal
20	162245	o	Bundbuchse.....	Flange sleeve.....	Douille à collet
21	162580	o	Getriebe GT-20T-1,2:1.....	Gearbox.....	Engrenage
22	130203	o	Zapfwellenschutz aussen.....	P.T.O. shaft protection device.....	Protection de la prise de force
23	118555	o	Schlauchschele SG 80-100/13.....	Hose clip.....	Collier pour chambre à air
24	116118	o	Scheibe DIN7349- 10.5-A3A.....	Washer.....	Rondelle
25	124508	o	6kt-Schr. M10x 25- 8.8-A3A DIN933 Vplus.....	Hexagonal bolt.....	Boulon hexagonal
26	163651	o	Arretierklappe mit Lagerbuchsen.....	Locking flap with bushings.....	Clapet d'arrêt avec douille
27	151241	o	Bundbuchse GFM-3539-26.....	Flange sleeve.....	Douille à collet
28	163090	o	Achse.....	Axle.....	Essieue
29	127516	o	Seilrolle D=30.....	Rope pulley.....	Poulie de câble
30	127399	o	Spannstift ISO 8752- 5x 50-A-ST Dac.320A.....	Tension pin.....	Goupille de serrage
31	161080	o	Seil 8x9000 schwarz.....	Black Rope.....	Câble noir
32	162657	o	Druckzylinder 60/317.....	Pressure cylinder.....	Vérin de pression
33	108292	o	Kegelschmiernippel A S8x1 DIN71412.....	Conical grease nipple.....	Graisseur conique
34	162743	o	Bolzen.....	Pin.....	Boulon
35	116623	o	6kt-Schr. M10x 35- 8.8-A3A DIN933.....	Hexagonal bolt.....	Boulon hexagonal
36	115989	o	Scheibe DIN 126- 26 -A3A.....	Washer.....	Rondelle
37	123759	o	Drosselventil doppelwirkend.....	Throttle valve.....	Soupage d'étranglement
38	150451	o	Stellring 30/45x20.....	Adjusting ring.....	Bague de réglage
39	126880	o	Spannstift ISO 8752- 8x 45-A-ST Dac.320A.....	Tension pin.....	Goupille de serrage
40	163681	o	Ablageprofil.....	Support profile.....	Dépôt profilé
41	116630	o	6kt-Schr. M12x 40- 8.8-A3A DIN933.....	Hexagonal bolt.....	Boulon hexagonal
42	162730	o	Achse 420.....	Axle.....	Essieue
43	162654	o	Kreiselaufhängung.....	Rotor suspension.....	Suspension du rotor
44	163652	o	Verstellstange.....	Adjusting bar.....	Barre de réglage
45	163222	o	Zugfeder 3.5x26.5x195.....	pulling spring.....	ressort de tension
46	107464	o	Spannstift ISO 8752- 8x 36-A-ST Dac.320A.....	Tension pin.....	Goupille de serrage
48	162760	o	Ablageträger.....	Carrier.....	Support
49	116641	o	6kt-Schr. M20x 60- 8.8-A3A DIN933.....	Hexagonal bolt.....	Boulon hexagonal
50	127267	o	6kt-Mutter M20- 8 -A3A DIN985.....	Hexagonal nut.....	Écrou hexagonal
51	162712	o	Anschlaglasche.....	Stop bracket.....	Éclisse de butée
52	108292	o	Kegelschmiernippel AS 8x1 DIN71412.....	Conical grease nipple.....	Graisseur conique
53	163372	o	Unterlegkeil mit Halter.....	Chock with holder.....	Cale de freinage avec support
54	108531	o	6kt-Mutter M 8- 8 -A3A DIN985.....	Hexagonal nut.....	Écrou hexagonal
55	107727	o	6kt-Schr. M 8x 20- 8.8-A3A DIN933.....	Hexagonal bolt.....	Boulon hexagonal
56	126773	o	Spannstift ISO 8752- 13x32-A-ST Dac.320A.....	Tension pin.....	Goupille de serrage
57	163233	o	Anschlag.....	Stop.....	Butée
58	162611	o	Dichtungssatz 60 mm.....	Set of seals.....	Jeu de joints

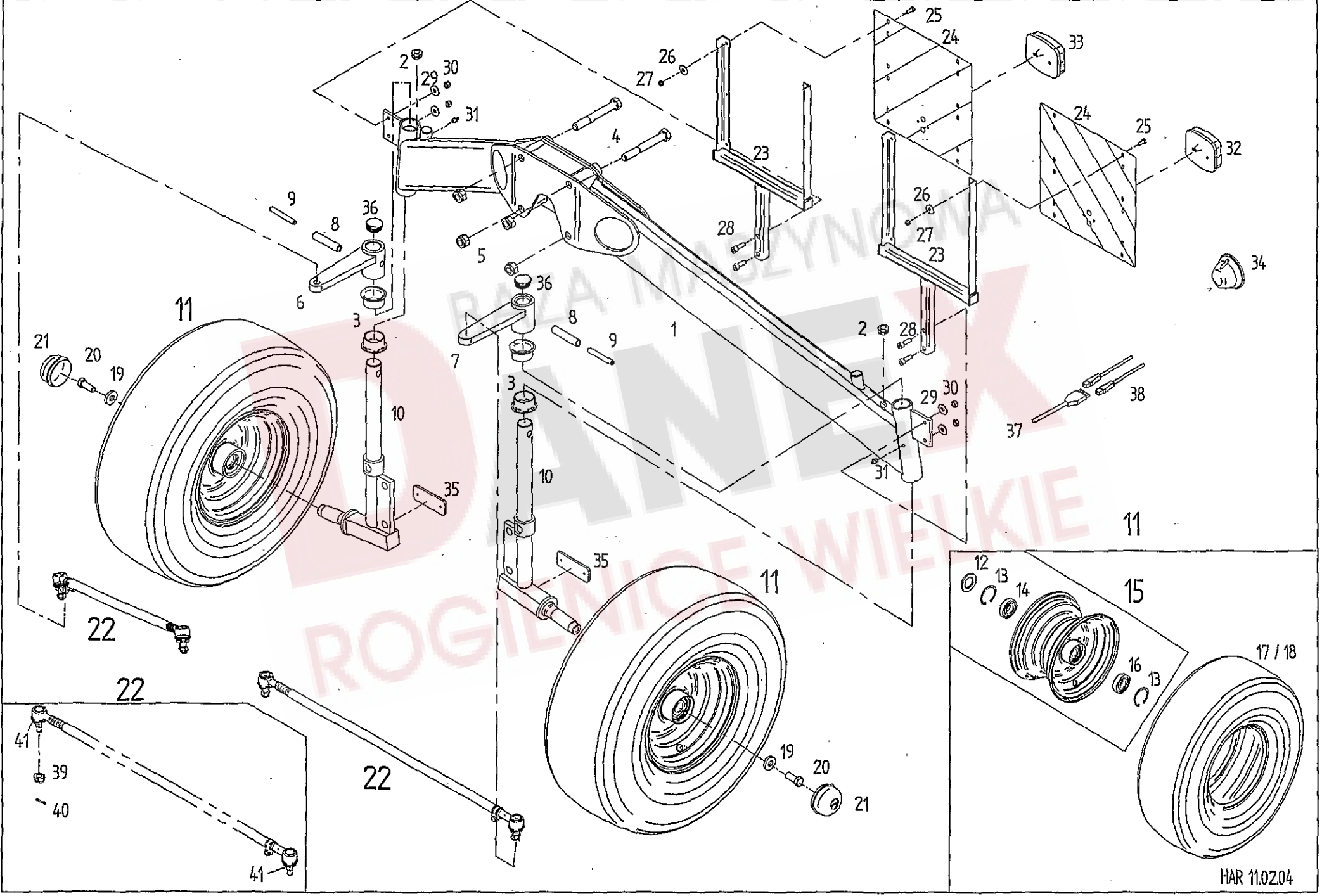
# ERSATZTEILLISTE TAFEL - TABLE - PLAN - TAV. 5

TS 1401 S



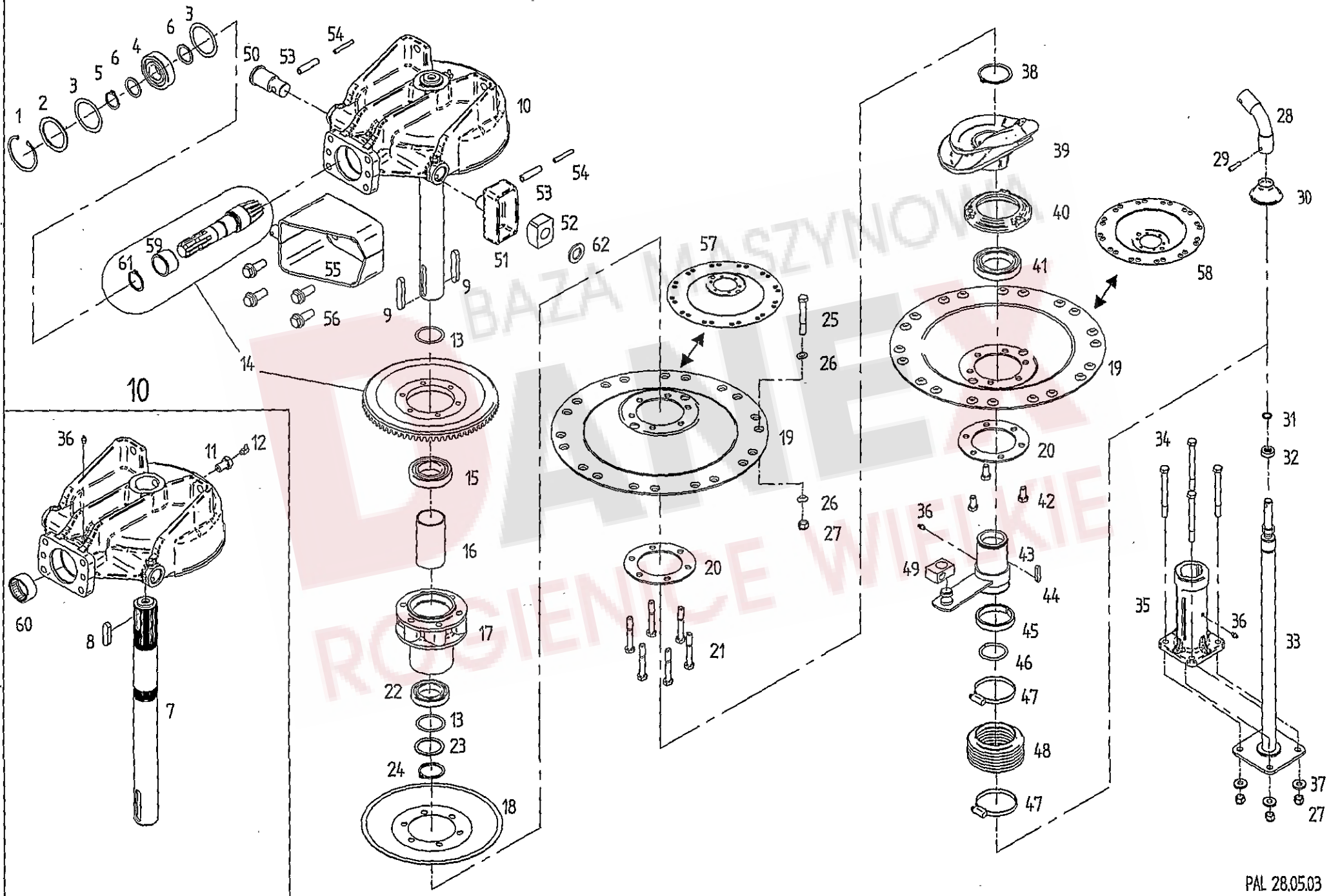
Pos	Nr.	TS 1401 S		x=Verschleißteil	*=kein Ersatzteil	s=Sonderzubehör
				x=Wear part	*=no spare parts	s=Special equipment
				x=Pièces d'usure	*=pas de pièce de rechange	s=Équipement spécial
				Bezeichnung des Teiles	Description of the part	Désignation de la pièce
				<b>Rahmen hinten.....</b>	<b>Frame, back.....</b>	<b>Châssis, arrière</b>
1	163638	o		Rahmen hinten mit Lagerbuchse.....	Frame, back with bushings.....	Châssis, arrière avec douille
2	161159	o		Bundbuchse 40W44/55x20.....	Flange sleeve.....	Douille à collet
3	162676	o		Lenkwelle hinten.....	Steering shaft, back.....	Arbre de direction, arrière
5	162075	o		Lagerschale.....	Bearing shell.....	Coquille de coussinet
6	162078	o		Platte.....	Plate.....	Plaque
7	116459	o		6kt-Schr. M10x100- 8.8-A3A DIN931.....	Hexagonal bolt.....	Boulon hexagonal
8	108441	o		6kt-Mutter M10- 8 -A3A DIN985.....	Hexagonal nut.....	Écrou hexagonal
9	162672	o		Lenkhebel hinten.....	Steering shaft, back.....	Arbre de direction, arrière
10	127972	o		Spannstift ISO 8752- 16x 75-A-ST Dac.320A....	Tension pin.....	Goupille de serrage
11	127973	o		Spannstift ISO 8752- 10x 75-A-ST Dac.320A....	Tension pin.....	Goupille de serrage
12	123188	o		Parabelfeder 65 Shore.....	Parabola spring.....	Ressort parabole
13	116011	o		Scheibe DIN 440-R13.5-A3A.....	Washer.....	Rondelle
14	105186	o		Scheibe DIN 125- 13 -A3A.....	Washer.....	Rondelle
15	108589	o		6kt-Mutter M12- 8 -A3A DIN985.....	Hexagonal nut.....	Écrou hexagonal
16	164586	o		Schwenkarm rechts mit Lagerbuchsen.....	Swivel arm right with bushings.....	Bras pivotant droite avec douille
17	150530	o		Bundbuchse 35W39/50x30.....	Flange sleeve.....	Douille à collet
18	162249	o		Achse 472.....	Axle.....	Essieue
19	117772	o		6kt-Schr. M10x 40- 8.8-A3A DIN933.....	Hexagonal bolt.....	Boulon hexagonal
20	162245	o		Bundbuchse.....	Flange sleeve.....	Douille à collet
21	162580	o		Getriebe GT-20T-1,2:1.....	Gearbox.....	Engrenage
22	130203	o		Zapfwellenschutz aussen.....	P.T.O. shaft protection device.....	Protection de la prise de force
23	118555	o		Schlauchschelle SG 80-100/13.....	Hose clip.....	Collier pour chambre à air
24	116118	o		Scheibe DIN7349- 10.5-A3A.....	Washer.....	Rondelle
25	124508	o		6kt-Schr. M10x 25- 8.8-A3A DIN933 Vplus.....	Hexagonal bolt.....	Boulon hexagonal
26	163651	o		Arretierklappe mit Lagerbuchsen.....	Locking flap with bushings.....	Clapet d'arrêt avec douille
27	151241	o		Bundbuchse GFM-3539-26.....	Flange sleeve.....	Douille à collet
28	163090	o		Achse.....	Axle.....	Essieue
29	127516	o		Seilrolle D=30.....	Rope pulley.....	Poulie de câble
30	127399	o		Spannstift ISO 8752- 5x 50-A-ST Dac.320A....	Tension pin.....	Goupille de serrage
31	161080	o		Seil 8x9000 schwarz.....	Black Rope.....	Câble noir
32	162657	o		Druckzylinder 60/317.....	Pressure cylinder.....	Vérin de pression
33	108292	o		Kegelschmiernippel A S8x1 DIN71412.....	Conical grease nipple.....	Graisseur conique
34	162743	o		Bolzen.....	Pin.....	Boulon
35	116623	o		6kt-Schr. M10x 35- 8.8-A3A DIN933.....	Hexagonal bolt.....	Boulon hexagonal
36	115989	o		Scheibe DIN 126- 26 -A3A.....	Washer.....	Rondelle
37	123759	o		Drosselventil doppelwirkend.....	Throttle valve.....	Soupage d'étranglement
38	150451	o		Stellring 30/45x20.....	Adjusting ring.....	Bague de réglage
39	126880	o		Spannstift ISO 8752- 8x 45-A-ST Dac.320A....	Tension pin.....	Goupille de serrage
40	163681	o		Ablageprofil.....	Support profile.....	Dépôt profilé
41	116630	o		6kt-Schr. M12x 40- 8.8-A3A DIN933.....	Hexagonal bolt.....	Boulon hexagonal
48	162760	o		Ablageträger.....	Carrier.....	Support
49	116641	o		6kt-Schr. M20x 60- 8.8-A3A DIN933.....	Hexagonal bolt.....	Boulon hexagonal
50	127267	o		6kt-Mutter M20- 8 -A3A DIN985.....	Hexagonal nut.....	Écrou hexagonal
51	163631	o		Begrenzungsstrebe.....	Limit strut.....	Entretoise de limitation
52	108292	o		Kegelschmiernippel AS 8x1 DIN71412.....	Conical grease nipple.....	Graisseur conique
53	163372	o		Unterlegkeil mit Halter.....	Chock with holder.....	Cale de freinageavec support
54	108531	o		6kt-Mutter M 8- 8 -A3A DIN985.....	Hexagonal nut.....	Écrou hexagonal
55	107727	o		6kt-Schr. M 8x 20- 8.8-A3A DIN933.....	Hexagonal bolt.....	Boulon hexagonal
56	126773	o		Spannstift ISO 8752- 13x32-A-ST Dac.320A....	Tension pin.....	Goupille de serrage
57	163233	o		Anschlag .....	Stop.....	Butée
58	162611	o		Dichtungssatz 60 mm.....	Set of seals.....	Jeu de joints

ERSATZTEILLISTE TAFEL - TABLE - PLAN - TAV. 6



Pos	Nr.	TS 1401 S	TS 1402	x=Verschleißteil x=Wear part x=Pièces d'usure	*=kein Ersatzteil *=no spare parts *=pas de pièce de rechange	s=Sonderzubehör s=Special equipment s=Équipement special
				Bezeichnung des Teiles	Description of the part	Désignation de la pièce
				<b>Fahrwerk, hinten.....</b>	<b>Chassis, back.....</b>	<b>Châssis, arrière</b>
1	163680	o	o	Transportachse.....	Transpor axle.....	Essieu de transport
2	122471	o	o	Kabeldurchführungsstülpe.....	Cable bushing.....	Passe - câble
3	121502	o	o	Bundbuchse 40W44/55x25.....	Flange sleeve.....	Douille à collet
4	128203	o	o	6kt-Schr.M20x150- 8.8-A3A DIN931.....	Hexagonal bolt.....	Boulon hexagonal
5	128190	o	o	6kt-Mutter M20x1.5-8 -A3A DIN985.....	Hexagonal nut.....	Écrou hexagonal
6	162670	o	o	Spurhebel rechts.....	Track lever, right.....	Levier d'accouplement à droite
7	162673	o	o	Spurhebel links.....	Track lever, left.....	Levier d'accouplement à gauche
8	127972	o	o	Spannstift ISO 8752- 16x 75-A-ST Dac.320A....	Tension pin.....	Goupille de serrage
9	127973	o	o	Spannstift ISO 8752- 10x 75-A-ST Dac.320A....	Tension pin.....	Goupille de serrage
10	162269	o	o	Achsschenkel.....	Steering knuckle.....	Fusée d'essieu
11	162287	x	x	Laufgrad mont. 10.0/80-12.....	Track wheel complete.....	Roue complet
12	127975	o	o	WDR AS 40 x 72 x 7 DIN3760.....	Seal.....	Bague à lèvres avec ressort
13	107385	o	o	Sicherungsring 72x2.5 DIN 472.....	Snap ring.....	Circlip intérieur
14	108570	o	o	Rillenkugellager 6207 2RS DIN625.....	Grooved ball bearing.....	Roulement rainuré à billes
15	162261	o	o	Tiefbettfelge 7.00x12 mont.....	Drop base rim.....	Jante creuse
16	127976	o	o	Rillenkugellager 6306 2RS DIN625.....	Grooved ball bearing.....	Roulement rainuré à billes
17	128020	x	x	Reifen DIN7813-10.0/80-12 IMP6PR.....	Tire.....	Pneu
18	128021	x	x	Schlauch 10.0/80-12.....	Tube.....	Chambre à air
19	124517	o	o	Scheibe DIN7349- 17 -A3A.....	Washer.....	Rondelle
20	126377	o	o	6kt-Schr.M16x 40- 8.8-A3A DIN933 Vplus.....	Hexagonal bolt.....	Boulon hexagonal
21	161883	o	o	Abschlusskappe D=80.....	Sealing hat.....	Chapeau de fermeture
22	163466	o	o	Spurstange.....	Track rod.....	Barre d'accouplement
23	162314	o	o	Warntafelhalter.....	Warning sign support.....	Support de tableau d'avertissement
24	150581	o	o	Warntafel 423x423 beidseitig.....	Warning sign support.....	Tableau d'avertissement
25	116607	o	o	6kt-Schr.M 6x 16- 8.8-A3A DIN933.....	Hexagonal bolt.....	Boulon hexagonal
26	116030	o	o	Scheibe DIN9021- 7.4-A3A.....	Washer.....	Rondelle
27	106903	o	o	6kt-Mutter- 8 -A3A DIN985.....	Hexagonal nut.....	Écrou hexagonal
28	126752	o	o	Zyl-Schr.M 8x 25- 8.8-A3A DIN912.....	Cheese head.....	Vis à tête cylindrique
29	105421	o	o	Scheibe DIN9021- 8.4-A3A.....	Washer.....	Rondelle
30	108531	o	o	6kt-Mutter M 8- 8 -A3A DIN985.....	Hexagonal nut.....	Écrou hexagonal
31	108292	o	o	Kegelschmiernippel A S8x1 DIN71412.....	Conical grease nipple.....	Graisser conique
32	162090	o	o	Dreikammerleuchte BBS 95 links.....	Three - unit lamp, left - hand sided.....	Feu trois lampes, à gauche
33	162091	o	o	Dreikammerleuchte BBS 95 rechts.....	Three - unit lamp, right - hand sided.....	Feu trois lampes, à droite
34	162092	o	o	Positionsleuchte weiss PL86.....	Position lamp, white.....	Feu de position, blanc
35	126039	o	o	Rückstrahler rot.....	Reflector red.....	Catadioptré rouge
36	127977	o	o	Lamellenstopfen GPN320 GL45.....	Lamellar plug.....	Bouchon à lamelles
37	161201	o	o	Hauptkabel 6x0.75 6M mit Stecker.....	Main cable.....	Câble principal
38	127725	o	o	Reparaturset Stecker 8-POL.....	Repairing set plug.....	Connecteur de réparation
39	128181	o	o	Kronenmutter M14x1,5 DIN937.....	Castle nut.....	Écrou crénelé
40	115905	o	o	Splint 3.2x 20-ST-ZN3 DIN94.....	Cotter pin.....	Goupille fendue
41	163352	o	o	Dichtungsbalg mit Klemmring.....	Seal ring.....	Bague d'étanchéité

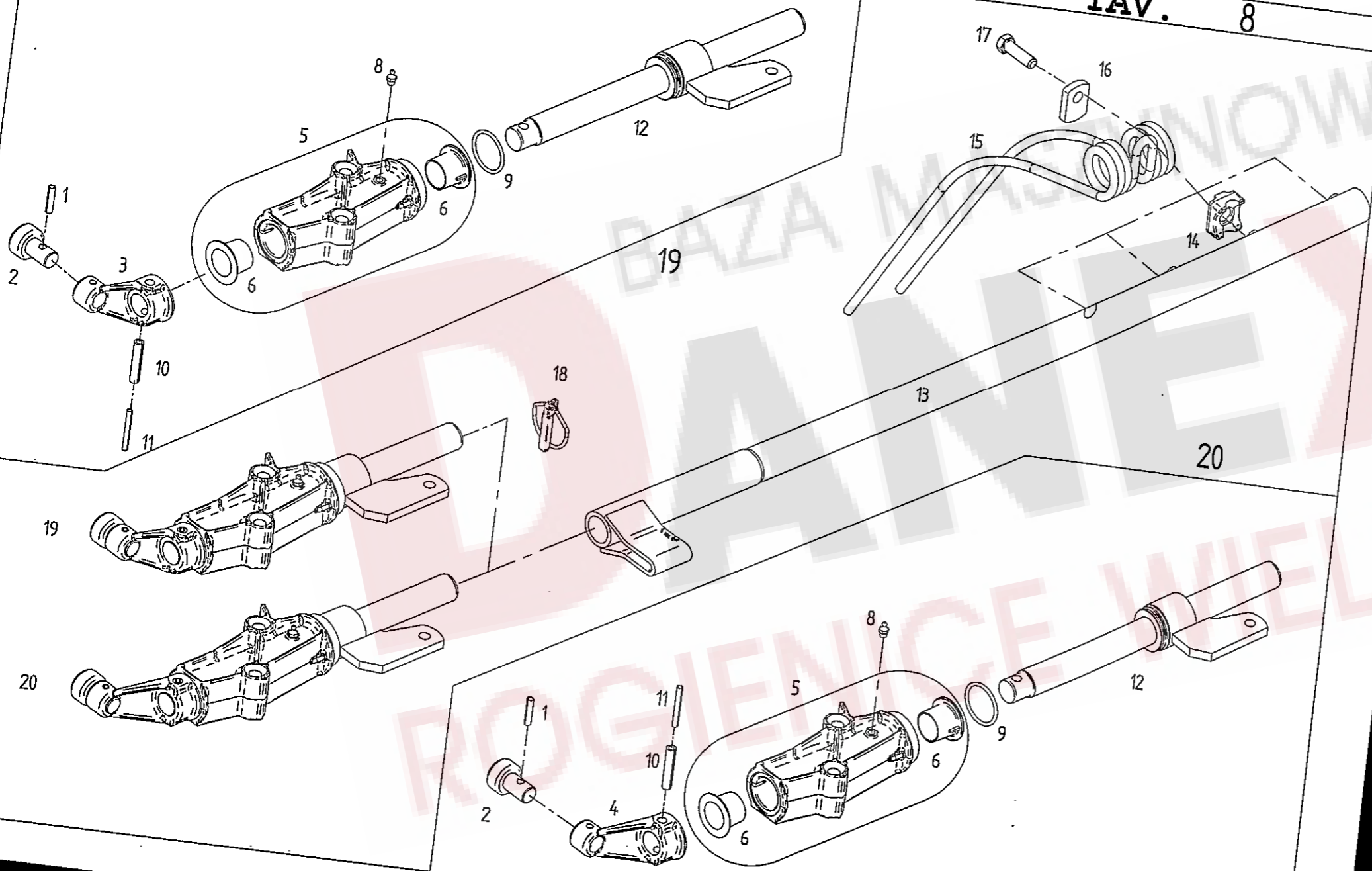
# ERSATZTEILLISTE TAFEL - TABLE - PLAN - TAV. 7



Pos	Nr.	TS 1401 S	TS 1402	x=Verschleißteil x=Wear part x=Pièces d'usure	*kein Ersatzteil *=no spare parts *=pas de pièce de rechange	s=Sonderzubehör s=Special equipment s=Équipement special
				Bezeichnung des Teiles	Description of the part	Désignation de la pièce
<b>Kreiselkopf/Höhenverstellung..... Case/Height adjustment... Boitier/Reglage de la hauteur</b>						
1	107386	o	o	Sicherungsring 80x2.5 DIN 472.....	Snap ring.....	Circlip intérieur
2	127644	o	o	Stütz-Scheibe 63x80x 3 DIN988.....	Supporting plate.....	Roue de support
3	127645	o	o	Pass-Scheibe 63x 80x 0.3 DIN988.....	Adjusting washer.....	Rondelle d' austage
3	127646	o	o	Pass-Scheibe 63x 80x 0.5 DIN988.....	Adjusting washer.....	Rondelle d' austage
3	126320	o	o	Pass-Scheibe 63x 80x 0.1 DIN988.....	Adjusting washer.....	Rondelle d' austage
4	106852	o	o	Rillenkugellager 6307 2RS C3 DIN625.....	Grooved ball bearing.....	Roulement rainuré à billes
5	118602	o	o	Sicherungsring 35x2.5 DIN 471.....	Snap ring.....	Circlip intérieur
6	126242	o	o	Stütz-Scheibe 35x45x 2.5 DIN988.....	Supporting plate.....	Roue de support
7	160609	o	o	Kreiselachse.....	Rotor axle.....	Axe du rotor
8	127795	o	o	Passfeder A14x9x56 DIN6885 C45K+V.....	Fitting spring.....	Ressort d' austage
9	127796	o	o	Passfeder A14x9x80 DIN6885 C45K+V.....	Fitting spring.....	Ressort d' austage
10	498121	o	o	Kreiselkopf.....	Rotor head.....	Boitier
11	160365	o	o	Hohlschraube M16x25.....	Bolt.....	Vis
12	116749	o	o	Kegelschmiernippel C S8x1 DIN71412.....	Conical grease nipple.....	Graisseur conique
13	124809	o	o	Pass-Scheibe 50x 62x 0.1 DIN988.....	Adjusting washer.....	Rondelle d' austage
13	124810	o	o	Pass-Scheibe 50x 62x 0.2 DIN988.....	Adjusting washer.....	Rondelle d' austage
13	124811	o	o	Pass-Scheibe 50x 62x 0.5 DIN988.....	Adjusting washer.....	Rondelle d' austage
14	161706	o	o	Radsatz.....	Wheel set.....	Jeu de roues
15	128121	o	o	Rillenkugellager 6210 2RS DIN625.....	Grooved ball bearing.....	Roulement rainuré à billes
16	160596	o	o	Distanzrohr.....	Distance pipe.....	Tube d'écartement
17	160555	o	o	Kreiselnabe.....	Rotor hub.....	Moyeu du rotor
18	160597	o	o	Deckel.....	Cover.....	Couvercle
19	160575	o	o	Glocke TS3/10.....	Dome.....	Cloche
20	160572	o	o	Ring.....	Ring.....	Anneau
21	128189	o	o	6kt-Schr.M12x 80-12.9 DIN931 Vplus.....	Hexagonal bolt.....	Boulon hexagonal
22	127762	o	o	Rillenkugellager 6010 2RS DIN625.....	Grooved ball bearing.....	Roulement rainuré à billes
23	124330	o	o	Stütz-Scheibe 50x62x 3 DIN988.....	Supporting plate.....	Roue de support
24	127764	o	o	Sicherungsring 50x3 DIN 471.....	Snap ring.....	Circlip extérieur
25	128293	o	o	6kt-Schr.M12x 90-10.9 DIN931 Dac.500 A.....	Hexagonal bolt.....	Boulon hexagonal
26	163985	o	o	Konusscheibe 12,5x22x6.....	Tapered nut washer.....	Rondelle de cône
27	127564	o	o	6kt-Mutter M12-10 -A3A DIN982.....	Hexagonal nut.....	Écrou hexagonal
28	160650	o	o	Biegsame Welle.....	Shaft flexible.....	Arbre flexible
29	107464	o	o	Spannstift ISO 8752- 8x 36-A-ST Dac.320A.....	Tension pin.....	Goupille de serrage
30	160629	o	o	Abdeckkappe.....	Cover hat.....	Chapeau de protection
31	109148	o	o	O-Ring 16x 2.65-N-NBR70 DIN3771.....	Ring.....	Anneau torique d' tanchéité
32	160848	o	o	Axial-Rillenkugellager KT16.....	Grooved ball thrust bearing.....	Butée à rainure à billes
33	160627	o	o	Höhenverstellung.....	Height adjustment.....	Réglage de la hauteur
34	128034	o	o	6kt-Schr.M12x120-10.9 DIN931 Dac.500 A.....	Hexagonal bolt.....	Boulon hexagonal
35	160929	o	o	Achsführung.....	Axle guide.....	Guide d' essieu
36	108292	o	o	Kegelschmiernippel A S8x1 DIN71412.....	Conical grease nipple.....	Graisseur conique
37	122712	o	o	Scheibe 13 / 30/ 4 A3A.....	Washer.....	Rondelle
38	127765	o	o	Sicherungsring 65x2.5 DIN 471.....	Snap ring.....	Circlip extérieur
39	162867	o	o	Kurvenscheibe TS3.....	Cam plate.....	Disque à came
40	161544	o	o	Lagerflansch 6013.....	Bearing flange.....	Bride de palier
41	108545	o	o	Rillenkugellager 6013 2RS DIN625.....	Grooved ball bearing.....	Roulement rainuré à billes
42	126662	o	o	6kt-Schr.M12x 25- 8.8-A3A DIN933 Vplus.....	Hexagonal bolt.....	Boulon hexagonal
43	160566	o	o	Nabe rechtsdrehend.....	Hub rotating clockwise.....	Moyeu tournant à droite
44	120907	o	o	Passfeder A 8x7x40 DIN6885 C45K+V.....	Fitting spring.....	Ressort d' austage
45	160617	o	o	Gleitring.....	Slide ring.....	Anneau de glissement
46	127767	o	o	O-Ring 50x 5.3 -N-NBR70 DIN3771.....	Ring.....	Anneau torique d' tanchéité
47	127768	o	o	Schlauchschelle A L 70-90 C7 W4 .....	Hose clip.....	Collier pour chambre à air
48	121990	o	o	Faltenbalg.....	Bellows.....	Soufflet
49	123595	o	o	Gelenkstück.....	Joint piece.....	Pièce d' articulation
50	162291	o	o	Bolzen.....	Pin.....	Boulon
51	162318	o	o	Kulisse.....	Coulisse.....	Coulisse
52	162878	o	o	Gleitstück.....	Slider.....	Pièce coulissante
53	127808	o	o	Spannstift ISO 8752- 13x 55-A-ST.....	Tension pin.....	Goupille de serrage
54	124702	o	o	Spannstift ISO 8752- 8x 55-A-ST.....	Tension pin.....	Goupille de serrage

Fortsetzung nächste Seite..... Continued on next page..... Continué sur la page suivante

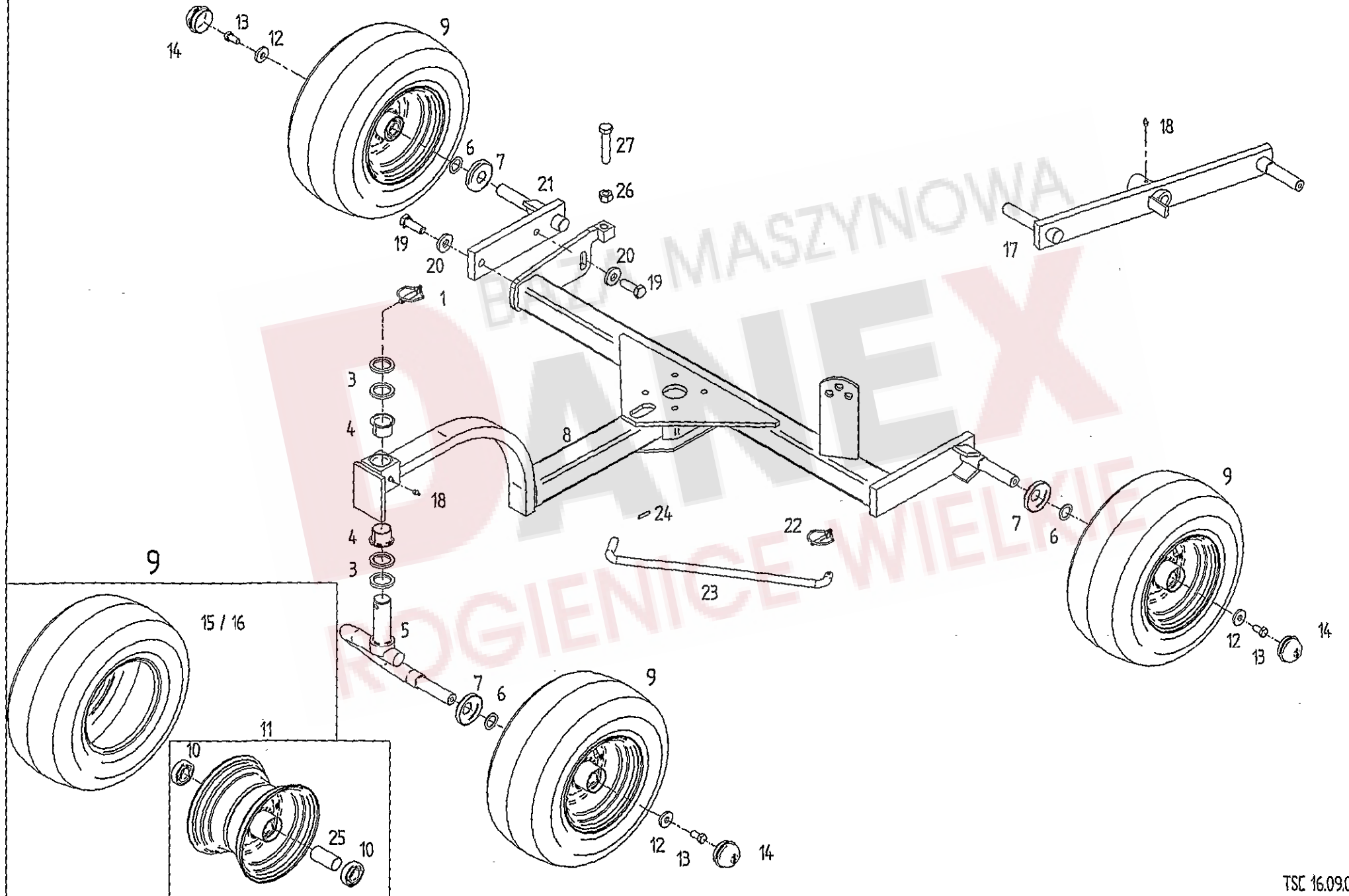
ERSATZTEILLISTE TAFEL - TABLE - PLAN - TAV. 8





Pos	Nr.	TS 1401 S	TS 1402	x=Verschleißteil x=Wear part x=Pièces d'usure	*=kein Ersatzteil *=no spare parts *=pas de pièce de rechange	s=Sonderzubehör s=Special equipment s=Équipement special
				Bezeichnung des Teiles	Description of the part	Désignation de la pièce
				<b>Zinkenträger.....</b>	<b>Tine arm.....</b>	<b>Support de dents</b>
1	127607	o	o	Spannstift DIN 7346- 7X 32.....	Tension pin.....	Goupille de serrage
2	162071	o	o	Laufrolle.....	Roller.....	Poulie
3	162239	o	o	Steuerhebel TS3.....	Steering lever.....	Levier de commande
4	162442	o	o	Steuerhebel TS3/12.....	Steering lever.....	Levier de commande
5	498199	o	o	Lagerrohr 30 montiert.....	Bearing tube.....	Tube de palier
6	162393	o	o	Bundbuchse 30/48 X 28 .....	Flange sleeve.....	Tableau d' avertissement
8	108292	o	o	Kegelschmiernippel A S8X1 DIN71412.....	Conical grease nipple.....	Graisseur conique
9	128119	o	o	O-Ring 41.2X3.55-N-NBR90 DIN3771.....	Ring.....	Anneau torique d' étanchéité
10	107475	o	o	Spannstift ISO 8752- 10X50-A-ST Dac.320A.....	Tension pin.....	Goupille de serrage
11	107454	o	o	Spannstift ISO 8752- 6X 50-A-ST Dac.320A.....	Tension pin.....	Goupille de serrage
12	162486	o	o	Steuerwelle 30 montiert.....	Side shaft.....	Arbre de commande
13	163123	o	o	Zinkenträger 1070/4.....	Tine arm.....	Support de dents
14	161379	o	o	Klemmstück.....	Clamp.....	Collier
15	160111	x	x	Federzinken 9.5/505.....	Flexible tine.....	Pointe flexible
16	160089	o	o	Unterlage.....	Support.....	Support
17	126383	o	o	6kt-Schr.M12x40-10.9 DIN933 Vplus Dac.500A.....	Hexagonal bolt.....	Boulon hexagonal
18	108544	o	o	Klappstecker 12X45 DIN 11023 ZN3.....	Folding plug.....	Esses d' essieu
19	498148	o	o	Kreisalarm 30.....	Rotor arm.....	Bras rotatif
20	498149	o	o	Kreisalarm 30/12.....	Rotor arm.....	Bras rotatif
				Fortsetzung von Tafel 7.....	Continued from table 7.....	Continué de la plan 7
55	162389	o		Kreiselschlag.....	Rotor stop.....	Butée du rotor
56	127987	o		6kt-Schr.M16x40-100 Vripp,Vplus,Dac.500A.....	Hexagonal bolt.....	Boulon hexagonal
57	162443	o		Glocke TS3/12 oben.....	Dome.....	Cloche
58	162444	o		Glocke TS3/12 unten.....	Dome.....	Cloche
59	163061	o		Innenring.....	Inner ring.....	Ring intérieur
60	127643	o		Nadelhilfe.....	Needle bush.....	Roulement à aiguilles
61	127838	o		Sicherungsring 40x2.5 DIN 471.....	Snap ring.....	Circlip extérieur
62	115989	o		Scheibe DIN 126- 26 -A3A.....	Washer.....	Rondelle

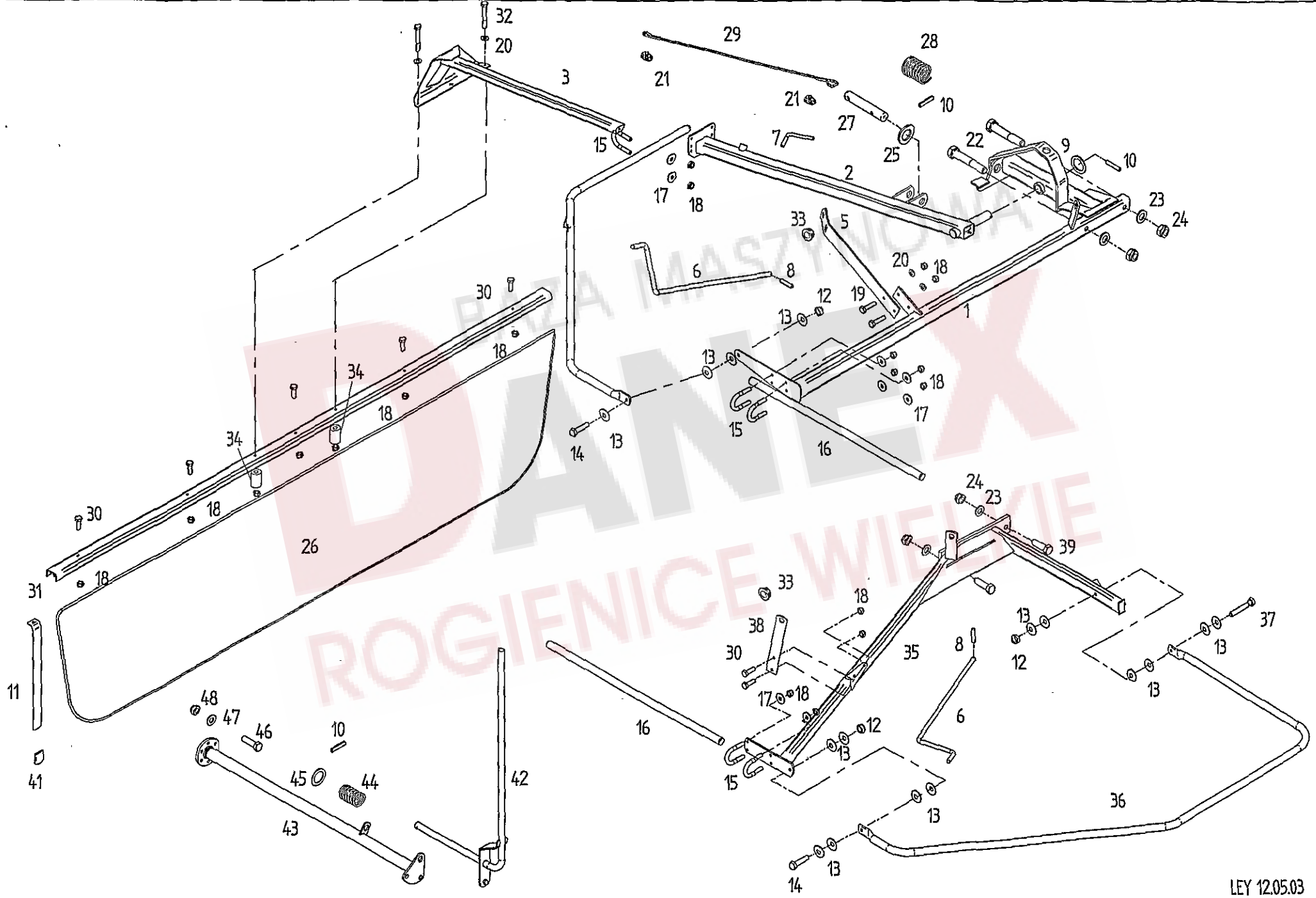
ERSATZTEILLISTE TAFEL - TABLE - PLAN - TAV. 9



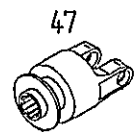
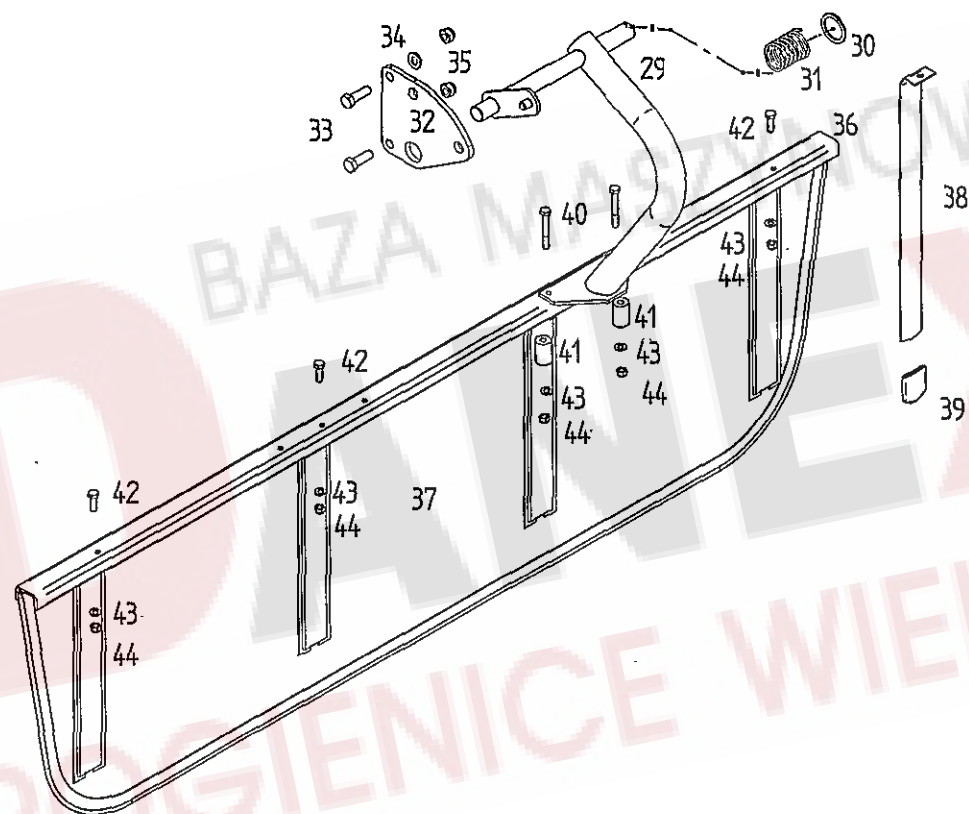
Pos	Nr.	TS 1401 S	TS 1402	x=Verschleißteil x=Wear part x=Pièces d'usure	*=kein Ersatzteil *=no spare parts *=pas de pièce de rechange	s=Sonderzubehör s=Special equipment s=Équipement special
				Bezeichnung des Teiles	Description of the part	Désignation de la pièce
				<b>Achsen, Laufräder .....</b>	<b>Axle, track wheel .....</b>	<b>Axe, roue</b>
1	108671	o	o	Klappstecker 10x45 DIN 11023 ZN3.....	Folding plug.....	Esses d' essieu
3	162411	o	o	Scheibe 35,25/50/6.....	Washer.....	Rondelle
4	150530	o	o	Bundbuchse 35W39/50x30.....	Flange sleeve.....	Douille à collet
5	162449	o	o	Laufachse 242.....	Traversing axle.....	Axe de roulement
6	127570	o	o	Pass-Scheibe 25x 36x 2 DIN988.....	Adjusting washer.....	Rondelle d' austage
7	150084	o	o	Schutzscheibe hinten.....	Protective plate.....	Plaque de protection
8	163620	o	o	Fahrwerk mit Lagerbuchsen.....	Chassis with bushings.....	Châssis avec douille
9	126667	x	x	Laufrad mont. 16x6.50-8.....	Track wheel complete.....	Roue complet
10	117363	o	o	Rillenkugellager 6205 2RS DIN625.....	Grooved ball bearing.....	Roulement rainuré à billes
11	121090	o	o	Felge 5.50Ax8.....	Rim.....	Jante
12	130655	o	o	Scheibe 13 / 35/ 5.....	Washer.....	Rondelle
13	126662	o	o	6kt-Schr.M12x 25- 8.8-A3A DIN933 Vplus.....	Hexagonal bolt.....	Boulon hexagonal
14	121327	o	o	Abschlusskappe D=52.....	Sealing hat.....	Chapeau de fermeture
15	121091	x	x	Decke 16x6.50-8 IMPL. 4PR V64.....	Tire.....	Pneu
16	121092	x	x	Schlauch 16x6.50-8 TR13.....	Tube.....	Chambre à air
17	162425	s	s	Schwinge.....	Tappet lever.....	Levier pivotant
18	108292	s	s	Kegelschmiernippel A S8x1 DIN71412.....	Conical grease nipple.....	Graisseur conique
19	116587	o	o	6kt-Schr.M16x 45- 8.8-A3A DIN933.....	Hexagonal bolt.....	Boulon hexagonal
20	124517	o	o	Scheibe DIN7349- 17 -A3A.....	Washer.....	Rondelle
21	163615	o	o	Radträger.....	Wheel guide.....	Guide de roue
22	124053	o	o	Klappstecker 6x42 DIN 11023 ZN3.....	Folding plug.....	Esses d' essieu
23	160686	o	o	Stange.....	Rod.....	Barre
24	107449	o	o	Spannstift ISO 8752- 6x 30-A-ST Dacromet.....	Tension pin.....	Goupille de serrage
25	128058	o	o	Distanzrohr.....	Distance pipe.....	Tube d' écartement
26	116688	o	o	6kt-Mutter M16- 8 -A3A DIN934.....	Hexagonal nut.....	Écrou hexagonal
27	127608	o	o	6kt-Schr.M16x 80- 8.8 A3A DIN933.....	Hexagonal bolt.....	Boulon hexagonal

DANEK  
ROGIENICE WIELKIE

ERSATZTEILLISTE TAFEL - TABLE - PLAN - TAV. 10



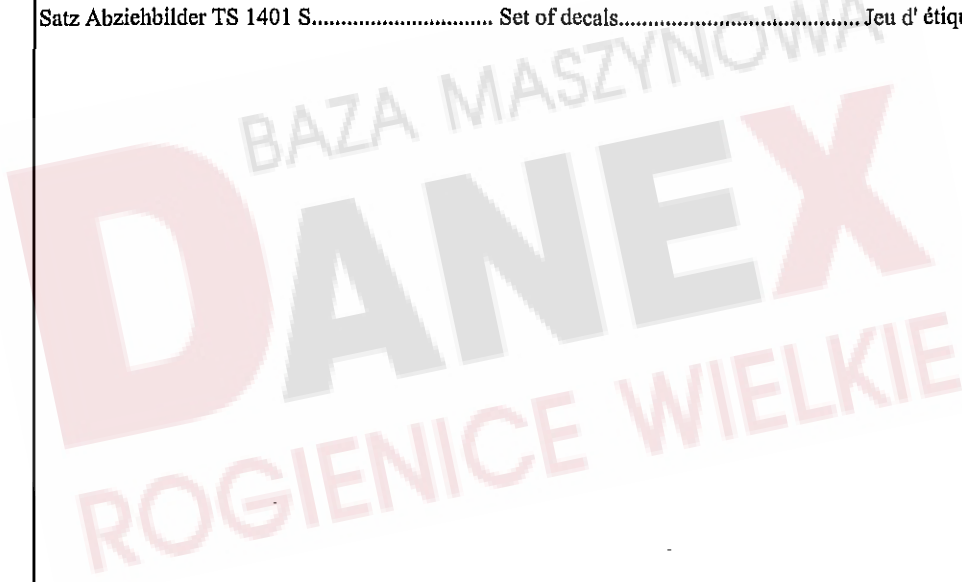
Pos	Nr.	TS 1401 S	TS 1402	x=Verschleißteil x=Wear part x=Pièces d'usure	*=kein Ersatzteil *=no spare parts *=pas de pièce de rechange	s=Sonderzubehör s=Special equipment s=Equipement special
				Bezeichnung des Teiles	Description of the part	Désignation de la pièce
				<b>Schwadformer und Schutz rechts.. Swathformer and right guard..... Mouleur et protection, droite</b>		
1	162753	o	o	Schutzträger rechts.....	Guard support, right.....	Support protecteur, droite
2	162043	o	o	Schwenkträger.....	Swivel support.....	Support pivotant
3	162830	o	o	Schwadformerträger.....	Swathformer support.....	Support mouleur d' andains
4	162768	o	o	Rohrbogen rechts.....	Pipe bend right	Coude de tuyau droite
5	162766	o	o	Kurbelhalter.....	Crank holder.....	Support de manivelle
6	160212	o	o	Kurbel.....	Crank.....	Manivelle
7	122292	o	o	Druckknebel.....	Compression handle.....	Garrot de pression
8	107464	o	o	Spannstift ISO 8752- 8x36-A-ST Dacromet.....	Tensioning pin.....	Goupille de serrage
9	124797	o	o	Stütz-Scheibe 30x42x 2.5 DIN988.....	Supporting plate.....	Rondelle de support
10	107465	o	o	Spannstift ISO 8752- 8x 40-A-ST Dacromet.....	Tensioning pin.....	Goupille de serrage
11	123609	o	o	Schwadformerfeder.....	Flat spring.....	Ressort plat
12	108441	o	o	6kt-Mutter M10- 8 -A3A DIN985.....	Hexagonal nut.....	Écrou hexagonal
13	126825	o	o	Tellerfeder 28x10.2x1.5 A3A.....	Disc spring.....	Ressort à disques
14	117772	o	o	6kt-Schr.M10x 40- 8.8-A3A DIN933.....	Hexagonal bolt.....	Boulon hexagonal
15	160500	o	o	Bügelsschraube 3/4" M8.....	Stirrup bolt.....	Boulon étrier
16	132095	o	o	Rohr 850.....	Pipe.....	Tube
17	105421	o	o	Scheibe DIN9021- 8.4-A3A.....	Washer.....	Rondelle
18	108531	o	o	6kt-Mutter M 8- 8 -A3A DIN985.....	Hexagonal nut.....	Écrou hexagonal
19	116615	o	o	6kt-Schr.M 8x 35- 8.8-A3A DIN933.....	Hexagonal bolt.....	Boulon hexagonal
20	115972	o	o	Scheibe DIN 125- 8.4-A3A.....	Washer.....	Rondelle
21	127848	o	o	Simplex-Klemme Gr.4 M 5.....	Calmp.....	Borne
22	118546	o	o	6kt-Schr.M16x 90- 8.8 A3A DIN931.....	Hexagonal bolt.....	Boulon hexagonal
23	115979	o	o	Scheibe DIN 125- 17 -A3A.....	Washer.....	Rondelle
24	116699	o	o	6kt-Mutter M16- 8 -A3A DIN985.....	Hexagonal nut.....	Écrou hexagonal
25	115989	o	o	Scheibe DIN 126- 26 -A3A.....	Washer.....	Rondelle
26	161794	x	x	Schwadtuch 2480.....	Cloth.....	Drap d'andains
27	160017	o	o	Rastbolzen 25/145.....	Notched bolt.....	Boulon d' arrêt
28	123154	o	o	Druckfeder 3 x 35 x 55.....	Compression spring	Ressort de pression
29	160068	o	o	Seil 6x1070 schwarz.....	Black rope.....	Câble noir
30	116614	o	o	6kt-Schr.M 8x 25- 8.8-A3A DIN933.....	Hexagonal bolt.....	Boulon hexagonal
31	162048	o	o	Schwadformerprofil 2470.....	Profile of swathforming tool.....	Profilé de mouleur d'andains
32	127222	o	o	6kt-Schr.M 8x 60- 8.8-A3A DIN931.....	Hexagonal bolt.....	Boulon hexagonal
33	162879	o	o	Lagerbuchse 16,5x28x13.....	Bearing bush.....	Coussinet
34	160069	o	o	Distanzbuchse.....	Distance bushing.....	Douille d'écartement
35	162780	o	o	Schutzträger links.....	Guard support, left.....	Support protecteur, gauche
36	162772	o	o	Schutzbogen.....	Arc shaped guard.....	Pièce de protection
37	116522	o	o	6kt-Schr.M10x 65- 8.8-A3A DIN931.....	Hexagonal bolt.....	Boulon hexagonal
38	162782	o	o	Kurbelhalter.....	Crank holder.....	Support de manivelle
39	116637	o	o	6kt-Schr.M16x 50- 8.8-A3A DIN933.....	Hexagonal bolt.....	Boulon hexagonal
41	122103	o	o	Schutzkappe.....	Protective cap.....	Chapeau de protection
42	162637	o	o	Schwenkschutz.....	Swivel guard.....	Protecteur pivotant
43	162639	o	o	Schutzträger.....	Guard support.....	Support protecteur
44	121360	o	o	Druckfeder 4x36x63.....	Compression spring	Ressort de pression
45	126929	o	o	Stütz-Scheibe 28x40x2 DIN988.....	Supporting plate.....	Rondelle de support
46	116630	o	o	6kt-Schr.M12x 40- 8.8-A3A DIN933.....	Hexagonal bolt.....	Boulon hexagonal
47	105186	o	o	Scheibe DIN 125- 13-A3A.....	Washer.....	Rondelle
48	108589	o	o	6kt-Mutter M12- 8 -A3A DIN985.....	Hexagonal nut.....	Écrou hexagonal



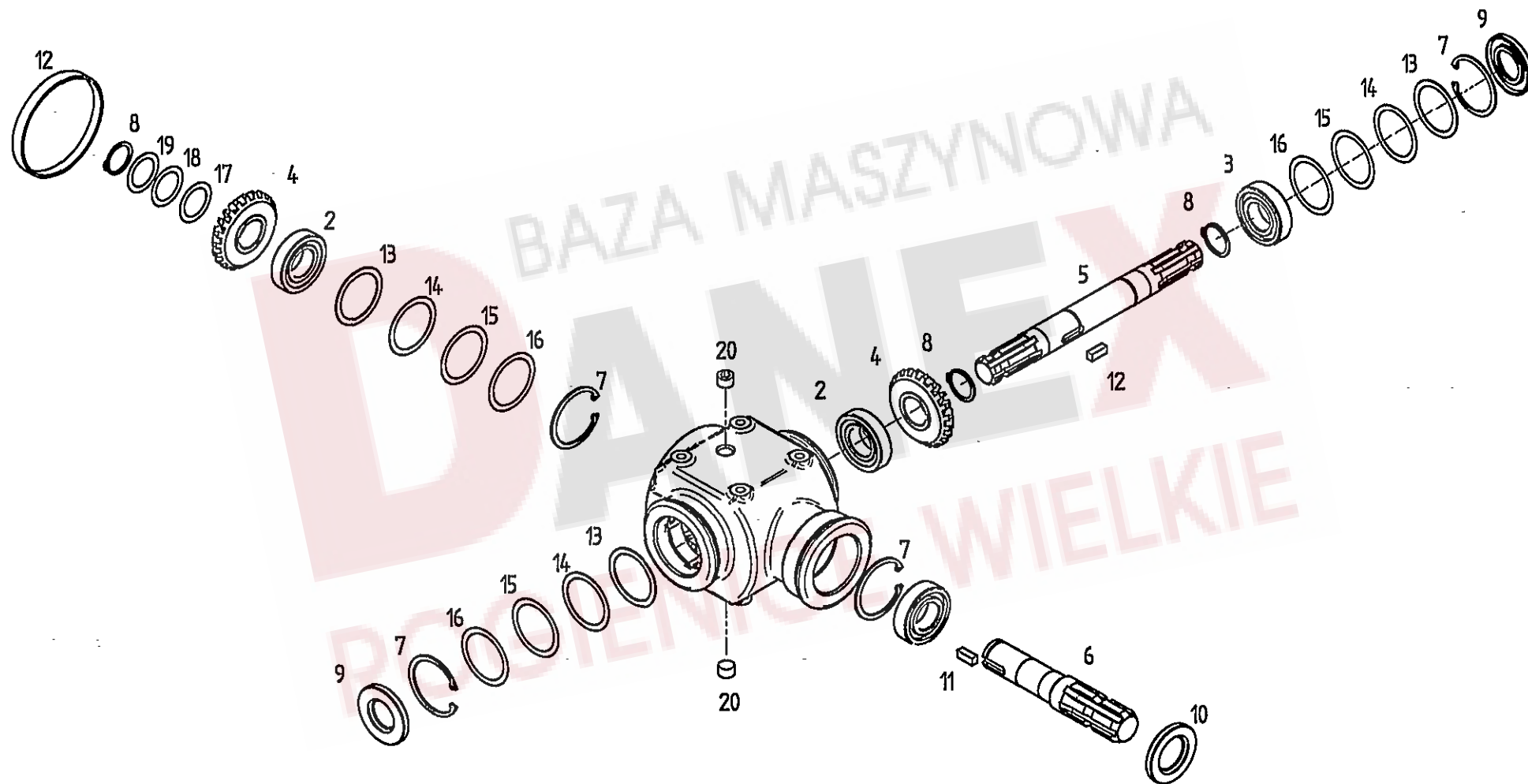
**TS 1401 S** 91

**TS 1402** 90

Pos	Nr.	TS 1401 S	TS 1402	x=Verschleißteil x=Wear part x=Pièces d'usure	*=kein Ersatzteil *=no spare parts *=pas de pièce de rechange	s=Sonderzubehör s=Special equipment s=Équipement special
				Bezeichnung des Teiles	Description of the part	Désignation de la pièce
				<b>Sonderzubehör.....</b>	<b>Special equipment.....</b>	<b>Équipement special</b>
29	162215	s		Schwadformerträger.....	Swathformer support.....	Support mouleur d' andains
30	126242	s		Stütz-Scheibe 35X45X 2.5 DIN988.....	Supporting plate.....	Rondelle de support
31	123154	s		Druckfeder 3 X 35 X 55.....	Compression spring.....	Ressort de pression
32	162209	s		Segmentplatte.....	Segment plate.....	Segment plaque
33	116629	s		6kt-Schr.M12X 35- 8.8-A3A DIN933.....	Hexagonal bolt.....	Boulon hexagonal
34	105186	s		Scheibe DIN 125- 13 -A3A.....	Washer.....	Rondelle
35	108589	s		6kt-Mutter M12- 8 -A3A DIN985.....	Hexagonal nut.....	Écrou hexagonal
36	160536	s		Schwadformerprofil 1930.....	Profile of swathforming tool.....	Profilé de mouleur d'andains
37	160537	x		Schwadtuch.....	Cloth.....	Drap d'andains
38	123609	s		Schwadformerfeder.....	Flat spring.....	Ressort plat
39	122103	s		Schutzkappe.....	Protective cap.....	Chapeau de protection
40	127222	s		6kt-Schr.M 8X 60- 8.8-A3A DIN931.....	Hexagonal bolt.....	Boulon hexagonal
41	160069	s		Distanzbuchse.....	Distance bushing.....	Douille d' écartement
42	127569	s		6kt-Schr.M 8X 25- A2 DIN933.....	Hexagonal bolt.....	Boulon hexagonal
43	115972	s		Scheibe DIN 125- 8.4-A3A.....	Washer.....	Rondelle
44	108531	s		6kt-Mutter M 8- 8 -A3A DIN985.....	Hexagonal nut.....	Écrou hexagonal
47	102114	s	s	Freilaufkupplung F5/1R-2200.....	Freewheeling clutch.....	Couplage à la page suivante
90	163333	o		Satz Abziehbilder TS 1402.....	Set of decals.....	Jeu d' étiquettes
91	163675	o		Satz Abziehbilder TS 1401 S.....	Set of decals.....	Jeu d' étiquettes



ERSATZTEILLISTE TAFEL - TABLE - PLAN - TAV. 12

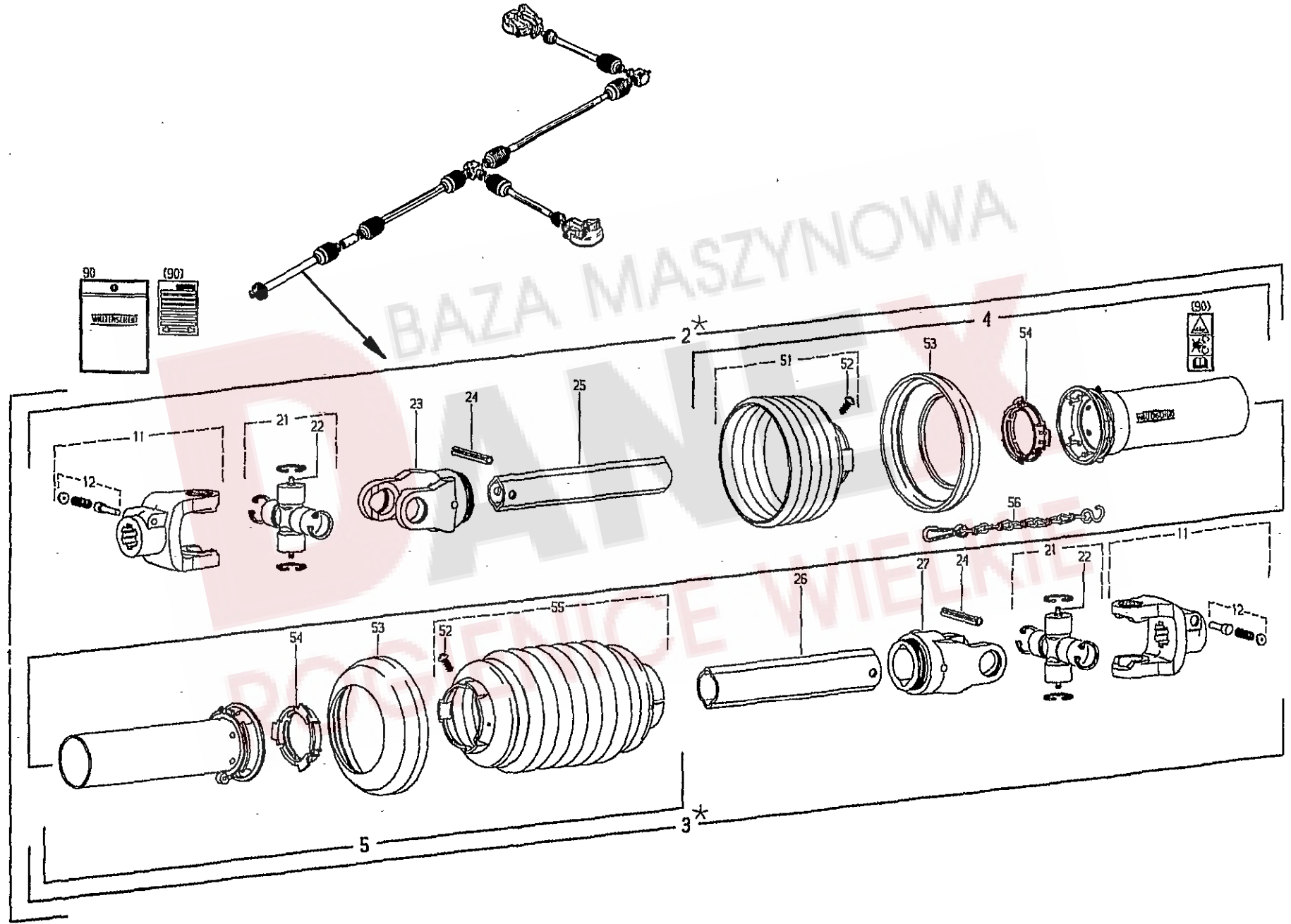




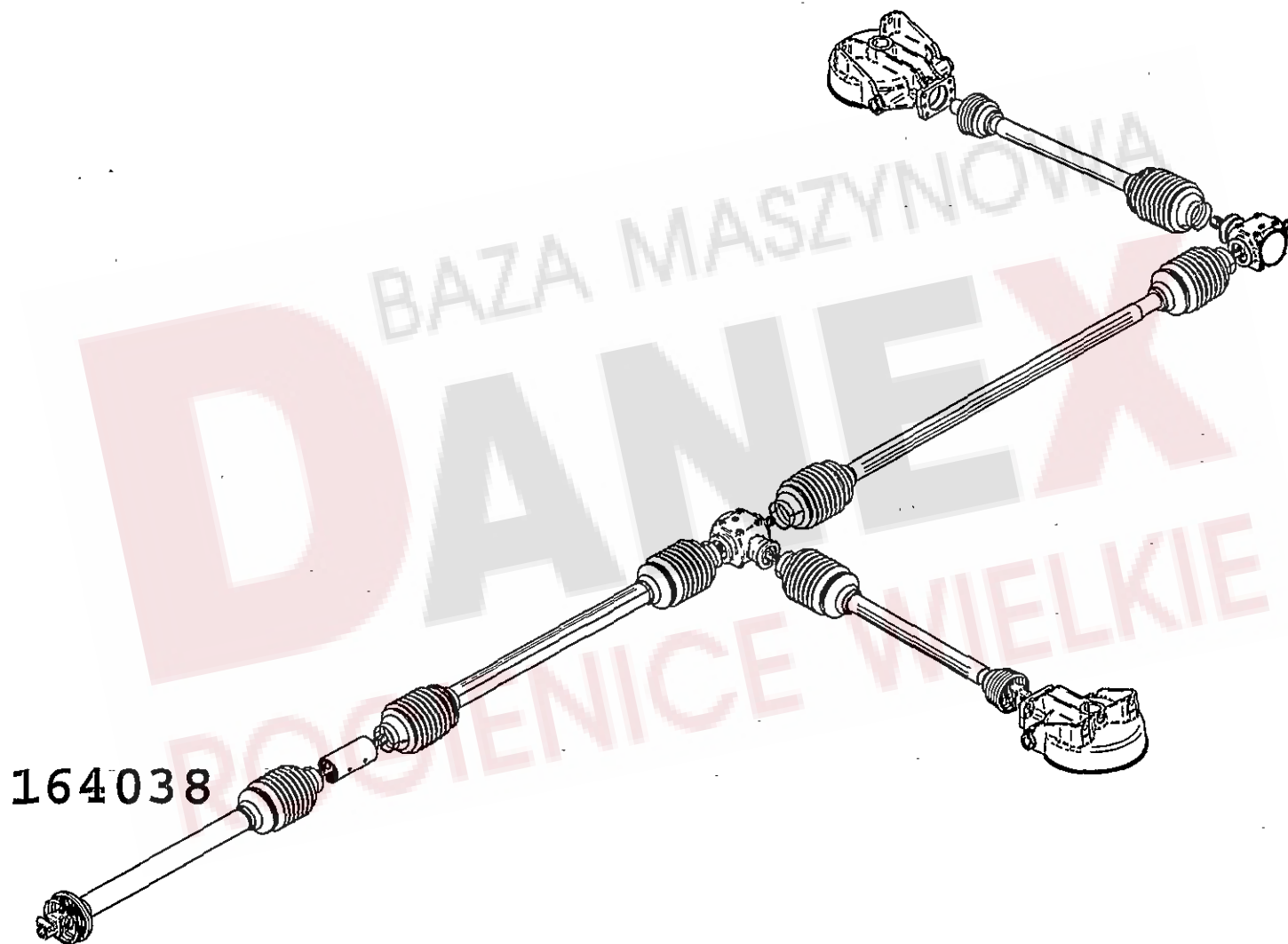
Pos	Nr.	TS 1401 S	TS 1402	x=Verschleißteil x=Wear part x=Pièces d'usure Bezeichnung des Teiles	*=kein Ersatzteil *=no spare parts *=pas de pièce de rechange Description of the part	s=Sonderzubehör s=Special equipment s=Équipement special Désignation de la pièce
	162580	o	o	<b>Getriebe GT-20T-1,2:1.....</b>	<b>Gearbox.....</b>	<b>Engrenage</b>
2	128090	o	o	Kegelrollenlager 30206 DIN 720.....	Tapped roller bearing.....	Roulement à rouleaux coniques
3	105327	o	o	Rillenkugellager 6206 2RS DIN 625.....	Grooved ball bearing.....	Roulement rainuré à billes
4	163219	o	o	Kegelradsatz Z18 Z15 M4,5.....	Bevel wheel set.....	Set de pignon coniques
5	164210	o	o	Getriebewelle .....	Gear shaft.....	Arbre d'entraînement
6	164209	o	o	Getriebewelle .....	Gear shaft.....	Arbre d'entraînement
7	107383	o	o	Sicherungsring 62x2 DIN 472.....	Snap ring.....	Circlip intérieur
8	107365	o	o	Sicherungsring 30x1.5 DIN 471.....	Snap ring.....	Circlip extérieur
9	107047	o	o	Wellendichtring AS 30x62x7 DIN3760.....	Seal.....	Bague à lèvres avec ressort
10	107835	o	o	Wellendichtring AS 35x62x7 DIN3760.....	Seal.....	Bague à lèvres avec ressort
11	128338	o	o	Passfeder B8x7x20 DIN6885.....	Fitting spring.....	Resort d'ajustage
12	128089	o	o	Verschlusskappe VK110x12 Stefa.....	Sealing cover.....	Chapeau de fermeture
13	127807	o	o	Passscheibe 50x62x1 DIN 988.....	Adjusting washer.....	Rondelle d' austage
14	124811	o	o	Passscheibe 50x62x0.5 DIN 989.....	Adjusting washer.....	Rondelle d' austage
15	124810	o	o	Passscheibe 50x62x0.2 DIN 990.....	Adjusting washer.....	Rondelle d' austage
16	124809	o	o	Passscheibe 50x62x0.1 DIN 991.....	Adjusting washer.....	Rondelle d' austage
17	124500	o	o	Passscheibe 30x42x0.3 DIN 992.....	Adjusting washer.....	Rondelle d' austage
18	124501	o	o	Passscheibe 30x42x0.1 DIN 993.....	Adjusting washer.....	Rondelle d' austage
19	124503	o	o	Passscheibe 30x42x0.5 DIN 994.....	Adjusting washer.....	Rondelle d' austage
20	128092	o	o	Verschlußschraube M16x1.5 DIN 906.....	Plug screw.....	Bouchon fileté

BAZA MASZYNOWA  
**DANEX**  
ROGIENICE WIELKIE

ERSATZTEILLISTE TAFEL - TABLE - PLAN - TAV. 13



Pos	Nr.	TS 1401 S	TS 1402	x=Verschleißteil x=Wear part x=Pièces d'usure	*=kein Ersatzteil *=no spare parts *=pas de pièce de rechange	s=Sonderzubehör s=Special equipment s=Équipement special
				Bezeichnung des Teiles	Description of the part	Désignation de la pièce
1	162020	o	o	<b>Gelenkwelle W2200-SD15-860..... PTO-shaft..... Transmission</b>		
2	102109	*	*	Innere Gelenkwellenhälfte mit äußerer..... Inner PTO drive shaft half ..... Demi-transmission intérieure avec Schutzhälfte WH 2200-SD15-800..... with outer guard half..... demi-protecteur extérieur		
3	102108	*	*	Äußere Gelenkwellenhälfte mit innerer..... Outer PTO drive shaft half ..... Demi-transmission extérieure avec Schutzhälfte WH 2200-SD15-785..... with inner guard half..... demi-protecteur intérieur		
4	102193	o	o	Äußere Schutzhälfte SDH15-A1000-RP6-K..... Outer guard half, Shorten SC tube..... Demi-protecteur extérieur, SC-Rohr 310 mm kürzen, SC-Trichter..... shorten SC tube by 310 mm ..... Raccourcir tube SC de 310 mm, 2 Rippen kürzen..... shorten SC cone by 2 ribs..... Raccourcir cone SC de 2 ondes		
5	102064	o	o	Innere Schutzhälfte SDH15-J1000-85.15.500..... Inner guard half..... Demi-protecteur intérieur SC-Rohr 320mm kürzen..... Shorten SC tube by 320mm..... Raccourcir tube SC de 320mm		
11	162016	o	o	Aufsteckg. mit Schiebestift AG2200-1 3/8" (6)... Quick-disconnect yoke..... Mâchoire à verrouillage rapide		
12	102066	o	o	Schiebestift, kpl..... Quick-disconnect pin, cpl..... Poussoir de verrouillage rapide, cpl.		
21	102067	o	o	Kreuzgarnitur W2200 komplett ..... Cross and bearing kit, complete..... Bloc croisillon, complet		
22	102068	o	o	Kegel-Schmiernippel AM6..... Lubrication fitting..... Graisseur		
23	102069	o	o	Rillengabel RG 2200-0v..... Inboard yoke..... Mâchoire à gorge		
24	102070	o	o	Spannstift DIN 1481-10x65..... Spring type straight pin..... Goupille élastique		
25	102305	o	o	Profiltröhre; gehärtet 0vH-1000;..... Profile tube; hardened..... Tube profilé; cémenté		
26	102289	o	o	Rohr 240mm kürzen..... Shorten tube by 240mm..... Raccourcir tube by 240mm		
26	102289	o	o	Profiltröhre 1-800..... Profile tube..... Tube profilé		
26	102289	o	o	Rohr 55 mm kürzen..... Shorten tube by 55 mm..... Raccourcir tube by 55 mm		
27	102073	o	o	Rillengabel RG 2200-1..... Inboard yoke..... Mâchoire à gorge		
51	102306	o	o	Schutztrichter; n=Rippenanzahl..... Guard cone; n=number of ribs..... Cône protecteur; n=nombre d' ondes SC-Trichter 2 Rippen kürzen..... Shorten SC cone by 2 ribs..... Raccourcir cone SC de 2 ondes		
52	102075	o	o	Schraube 4x10..... Screw..... Vis		
53	102102	o	o	Stützring..... Reinforcing collar..... Bague de renfort		
54	102076	o	o	Gleitring..... Bearing ring..... Bague de glissement		
55	102074	o	o	Schutztrichter..... Guard cone..... Cône protecteur		
56	102101	o	o	Haltekette ..... Safety chain..... Chainette		
90	102174	o	o	Betriebsanleitung (West) und..... Service instructions (West) and..... Notice d' emploi (Ouest) et Gefahrenhinweis-Aufkleber..... Warning decal..... étiquette d' avertissement		

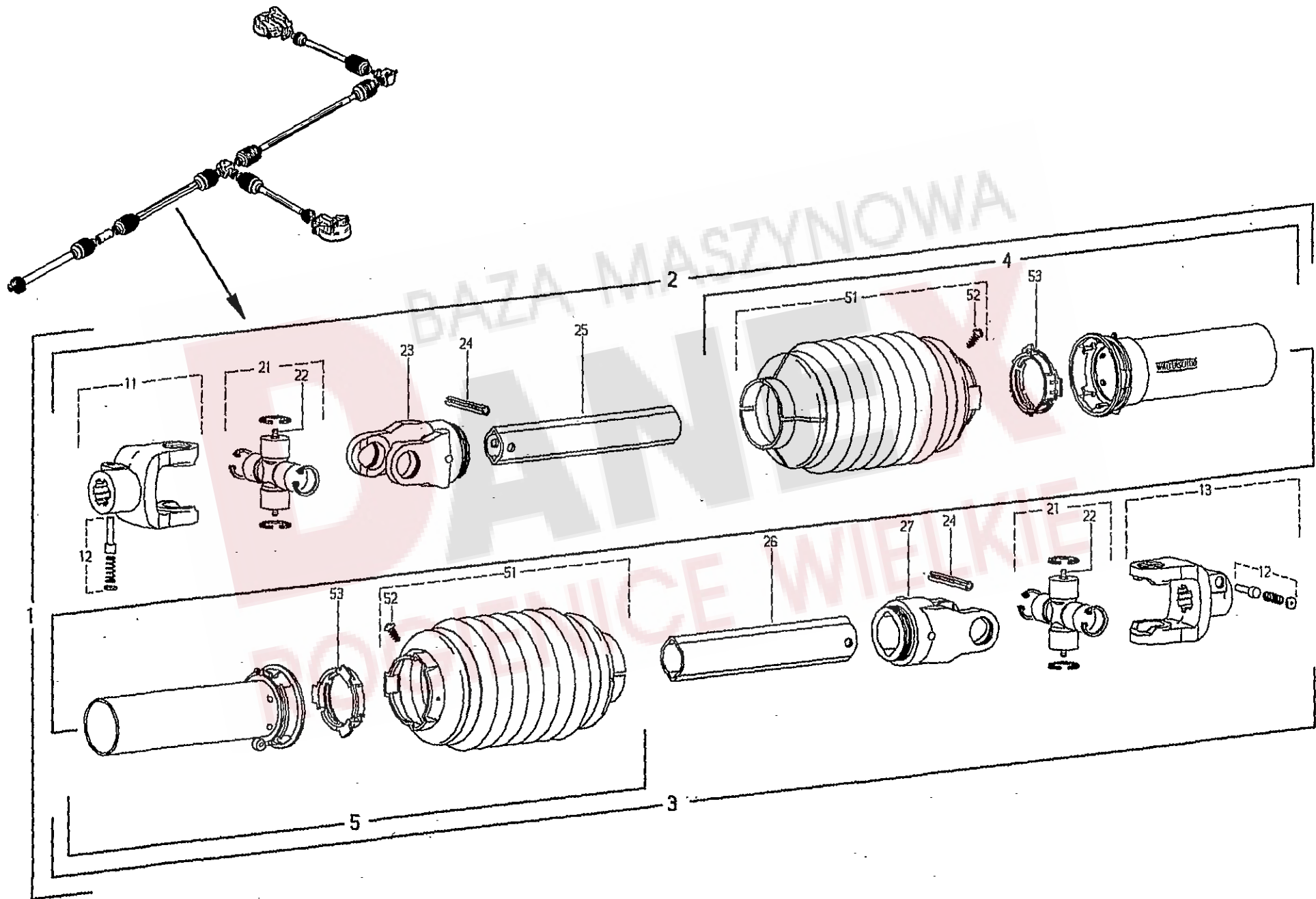


164038

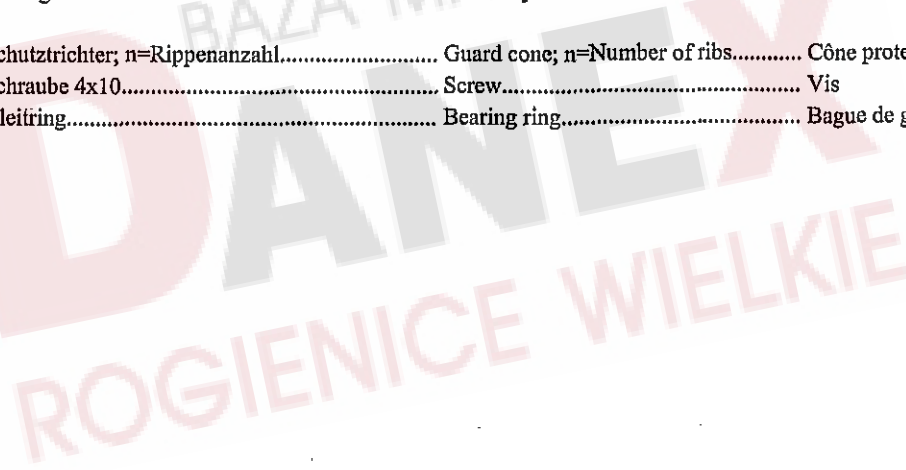
Pos	Nr.	TS 1401 S	TS 1402	x=Verschleißteil x=Wear part x=Pièces d'usure Bezeichnung des Teiles	*=kein Ersatzteil *=no spare parts *=pas de pièce de rechange Description of the part	s=Sonderzubehör s=Special equipment s=Équipement special Désignation de la pièce
	164038	s	s	Gelenkwelle.....	P.t.o.-shaft.....	Arbre de transmission

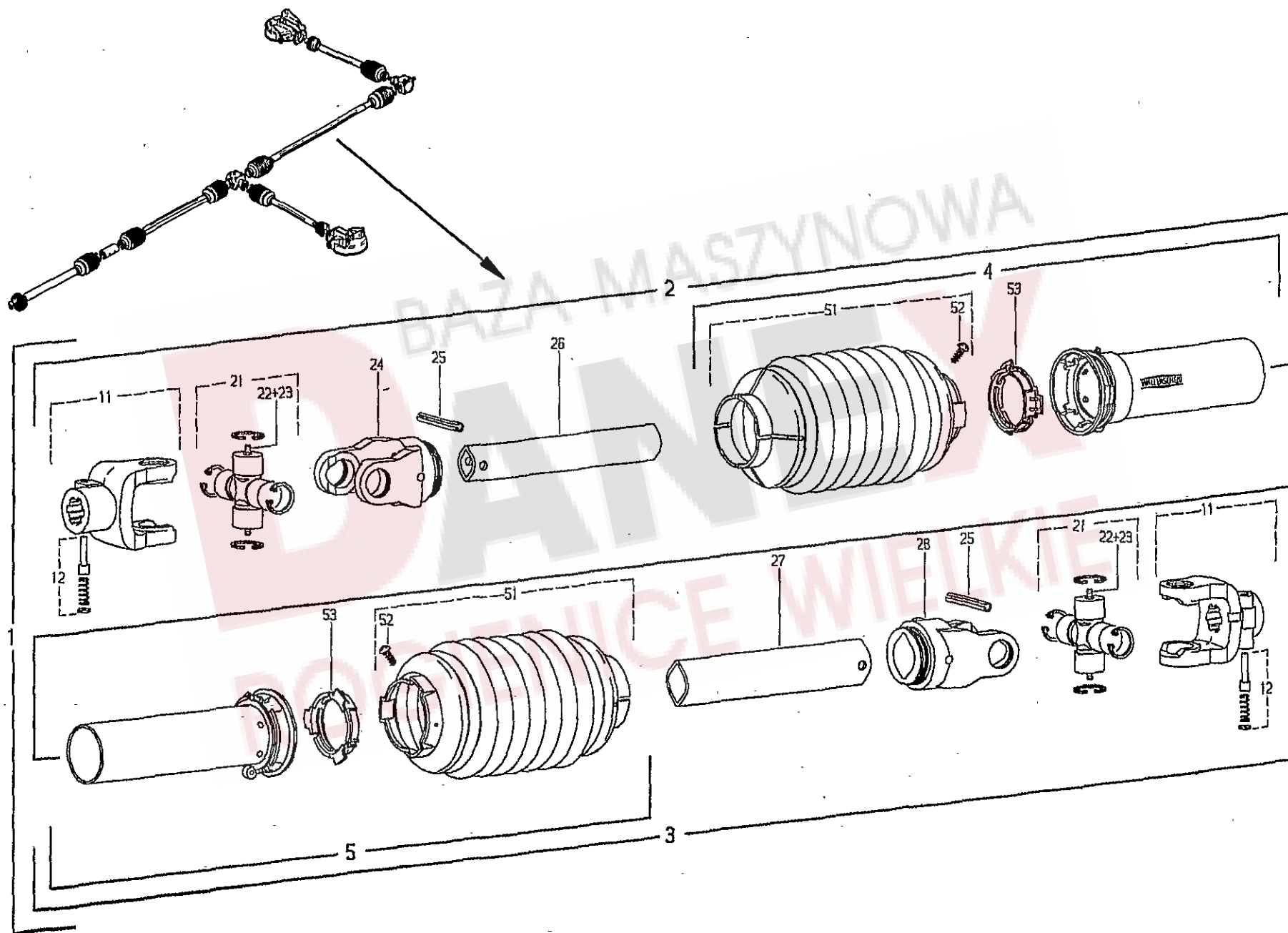


ERSATZTEILLISTE TAFEL - TABLE - PLAN - TAV. 15



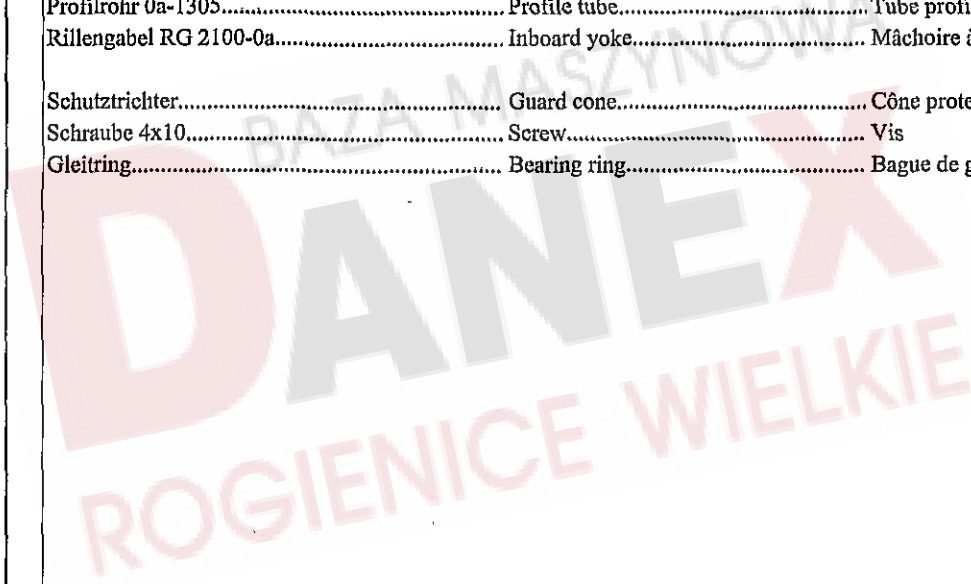
Pos	Nr.	TS 1401 S	TS 1402	x=Verschleißteil x=Wear part x=Pièces d'usure	*=kein Ersatzteil *=no spare parts *=pas de pièce de rechange	s=Sonderzubehör s=Special equipment s=Équipement special
				Bezeichnung des Teiles	Description of the part	Désignation de la pièce
1	162641	o	o	Gelenkwelle W2200-SC15-1010.....	P.t.o.-shaft.....	Arbre de transmission
2	102077	*	*	Innere Gelenkwellenhälfte mit äußerer.....	Inner PTO drive shaft half with .....	Demi-transmission intérieure avec
				Schutzhälfte WH2200-SC15-940.....	outer guard half	demi-protecteur extérieur
3	102078	*	*	Äußere Gelenkwellenhälfte mit innerer.....	Outer PTO drive shaft half with .....	Demi-transmission extérieure avec
				Schutzhälfte WH2200-SC15-935.....	inner guard half.....	demi-protecteur intérieur
4	102063	o	o	Äußere Schutzhälfte SDH15-A1000-.....	Outer guard half.....	Demi-protecteur extérieur,
				85.15.500 SC-Rohr 160 mm kürzen.....	Shorten SC tube by 160 mm.....	Raccourcir tube SC de 160 mm
5	102064	o	o	Innere Schutzhälfte SDH15-J1000-.....	Inner guard half.....	Demi-protecteur intérieur,
				85.15.500 SC-Rohr 160 mm kürzen.....	Shorten SC tube by 160 mm.....	Raccourcir tube SC de 160 mm
11	102065	o	o	Aufsteckg. mit Schiebepin AG2200-1 1/8" (6)...	Quick-disconnect yoke.....	Mâchoire à verrouillage rapide
12	102066	o	o	Schiebestift, kpl.....	Quick-disconnect pin, cpl.....	Poussoir de verrouillage rapide, cpl.
13	162016	o	o	Aufsteckg. mit Schiebepin AG2200-1 3/8" (6)...	Quick-disconnect yoke.....	Mâchoire à verrouillage rapide
21	102067	o	o	Kreuzgarnitur, komplett .....	Cross and bearing kit, complete.....	Bloc croisillon, complet
22	102068	o	o	Kegel-Schmiernippel AM6.....	Lubrication fitting.....	Graisseur
23	102069	o	o	Rillengabel RG 2200-0v.....	Inboard yoke.....	Mâchoire à gorge
24	102070	o	o	Spannstift ISO8752-10x65.....	Spring type straight pin.....	Goupille élastique
25	102071	o	o	Profilrohr Ov-900.....	Profile tube.....	Tube profilé
26	102072	o	o	Profilrohr 1-895.....	Profile tube.....	Tube profilé
27	102073	o	o	Rillengabel RG 2200-1.....	Inboard yoke.....	Mâchoire à gorge
51	102074	o	o	Schutztrichter; n=Rippenanzahl.....	Guard cone; n=Number of ribs.....	Cône protecteur; n=Nombre d'ondes
52	102075	o	o	Schraube 4x10.....	Screw.....	Vis
53	102076	o	o	Gleitring.....	Bearing ring.....	Bague de glissement



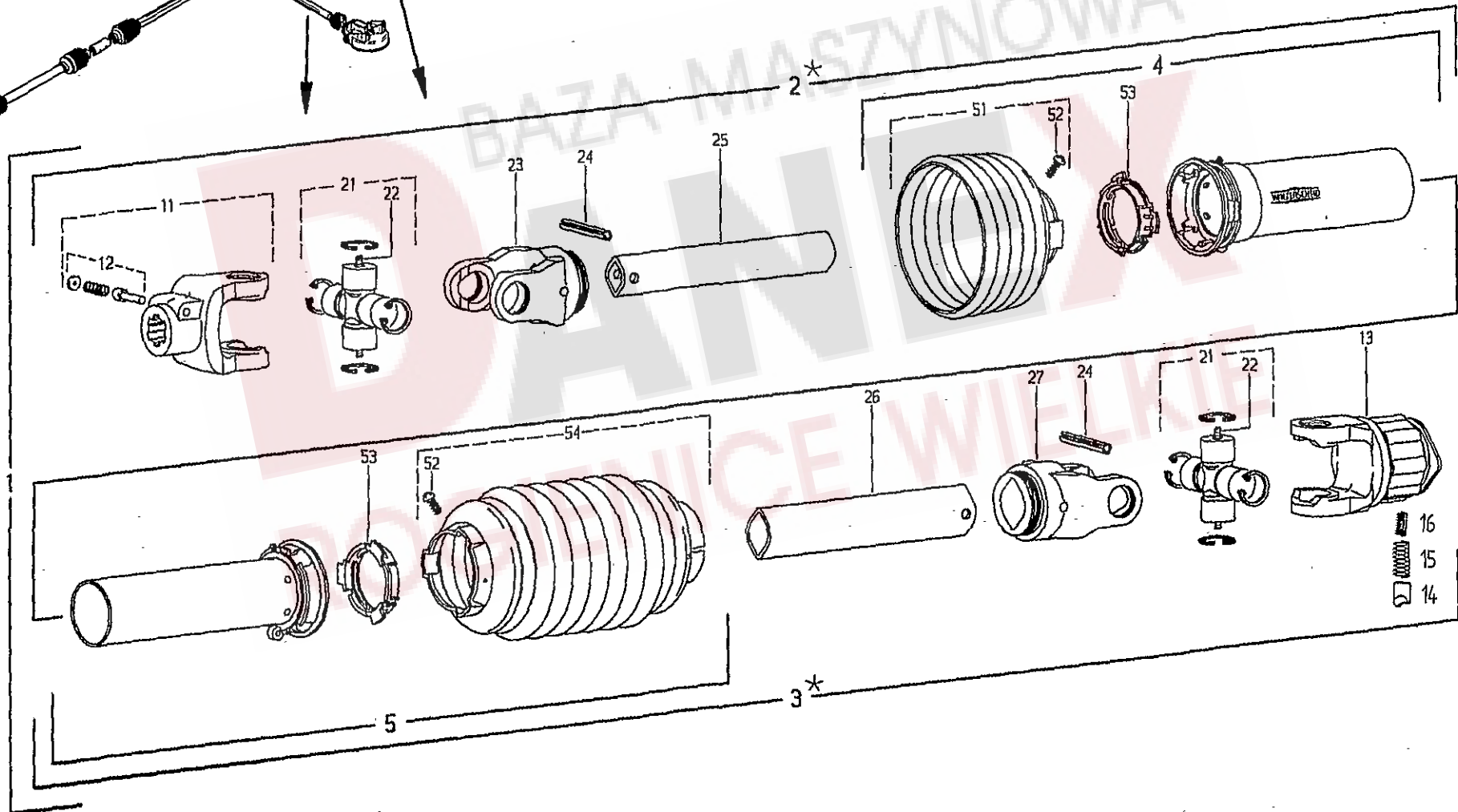
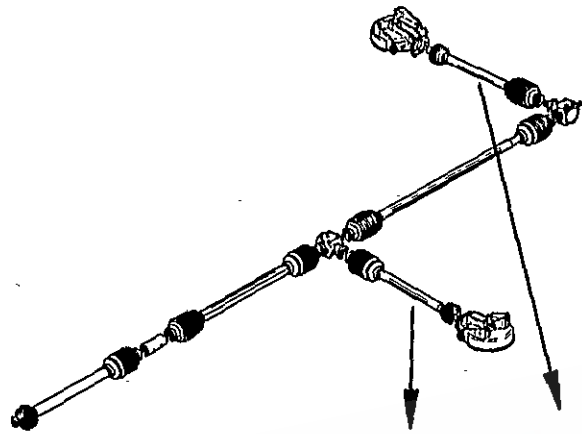




Pos	Nr.	TS 1401 S	TS 1402	x=Verschleißteil x=Wear part x=Pièces d'usure Bezeichnung des Teiles	*=kein Ersatzteil *=no spare parts *=pas de pièce de rechange Description of the part	s=Sonderzubehör s=Special equipment s=Équipement special Désignation de la pièce
1	162643	o	o	Gelenkwelle W2102-SC05-1410.....	P.t.o.-shaft.....	Arbre de transmission
2	102079	*	*	Innere Gelenkwellenhälfte mit äußerer.....	Inner PTO drive shaft half with .....	Demi-transmission intérieure avec
				Schutzhälfte WH2100-SC05-1356.....	outer guard half	demi-protecteur extérieur
3	102080	*	*	Äußere Gelenkwellenhälfte mit innerer.....	Outer PTO drive shaft half with .....	Demi-transmission extérieure avec
				Schutzhälfte WH2100-SC05-1341.....	inner guard half.....	demi-protecteur intérieur
4	102081	o	o	Äußere Schutzhälfte SDH05-A1260-85.06.500...	Outer guard half.....	Demi-protecteur extérieur
5	102082	o	o	Innere Schutzhälfte SDH05-J1260-85.06.500.....	Inner guard half.....	Demi-protecteur intérieur
11	102083	o	o	Aufsteckg. mit Schiebepfift AG2100-1 1/8" (6)...	Quick-disconnect yoke.....	Mâchoire à verrouillage rapide
12	102066	o	o	Schiebestift, kpl.....	Quick-disconnect pin, cpl.....	Poussoir de verrouillage rapide, cpl.
21	102084	o	o	Kreuzgarnitur, komplett .....	Cross and bearing kit, complete.....	Bloc croisillon, complet
22	102068	o	o	Kegel-Schmiernippel AM6.....	Lubrication fitting.....	Graisseur
23	102085	o	o	Scheibe DIN125-B6,4.....	Washer.....	Rondelle
24	102086	o	o	Rillengabel RG 2100-00a.....	Inboard yoke.....	Mâchoire à gorge
25	107467	o	o	Spannstift ISO8752-8x50.....	Spring type straight pin.....	Goupille élastique
26	102087	o	o	Profilwelle 00a-1320.....	Profile shaft.....	Arbre profilé
27	102088	o	o	Profilrohr 0a-1305.....	Profile tube.....	Tube profilé
28	102089	o	o	Rillengabel RG 2100-0a.....	Inboard yoke.....	Mâchoire à gorge
51	102090	o	o	Schutztrichter.....	Guard cone.....	Cône protecteur
52	102075	o	o	Schraube 4x10.....	Screw.....	Vis
53	102091	o	o	Gleitring.....	Bearing ring.....	Bague de glissement



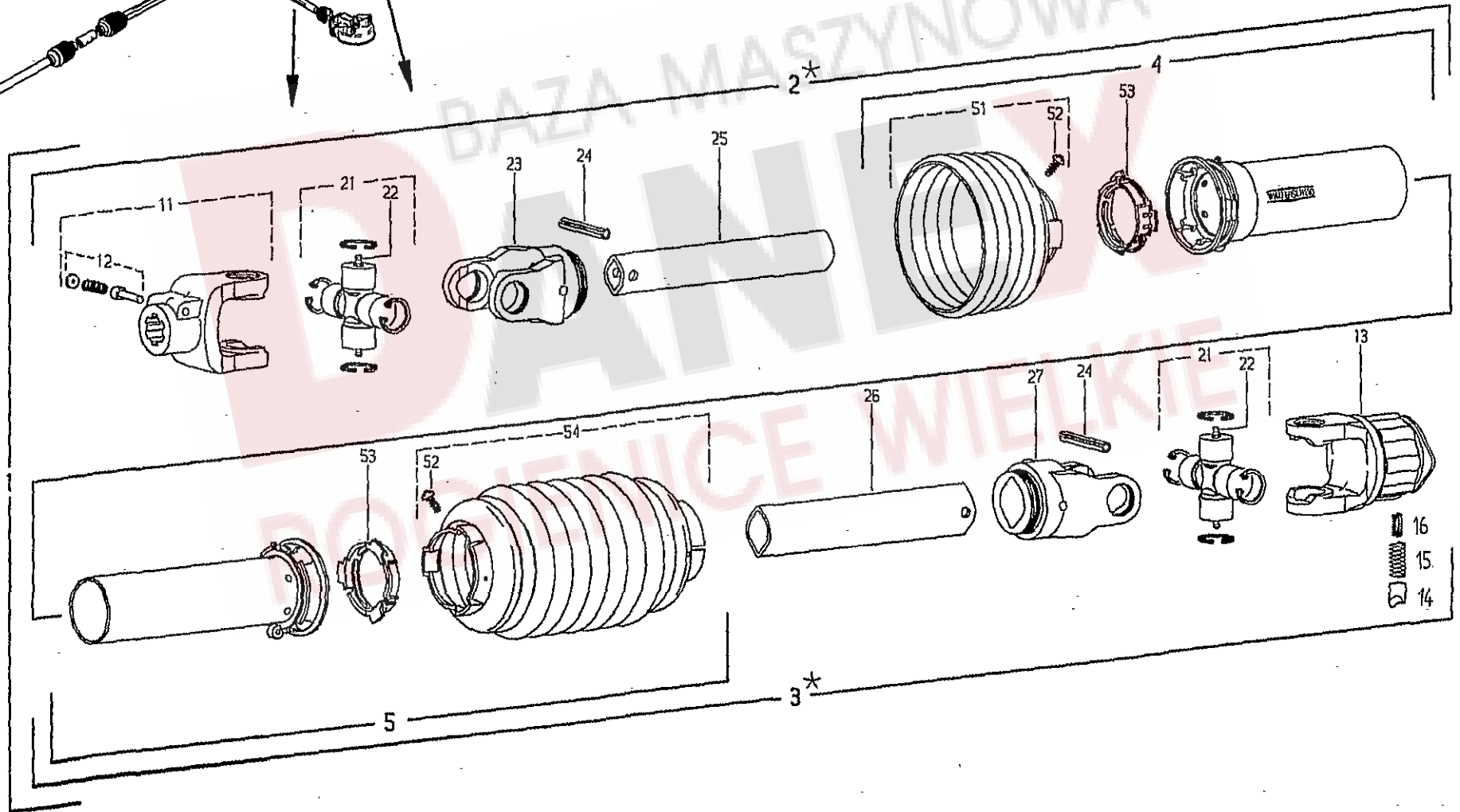
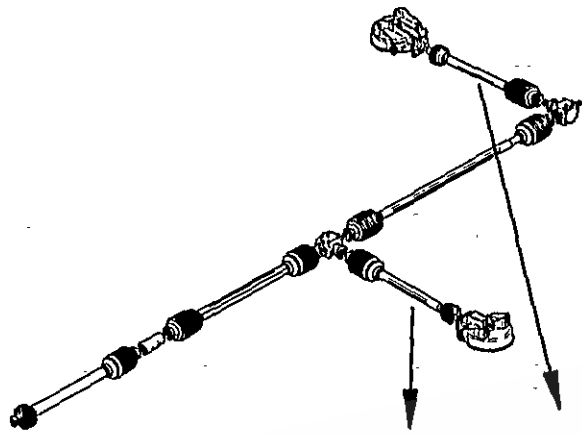
ERSATZTEILLISTE TAFEL - TABLE - PLAN - TAV. 17



- 16
- 15
- 14

Pos	Nr.	TS1402	x=Verschleißteil x=Wear part x=Pièces d'usure	*=kein Ersatzteil *=no spare parts *=pas de pièce de rechange	s=Sonderzubehör s=Special equipment s=Équipement special
			Bezeichnung des Teiles	Description of the part	Désignation de la pièce
1	162642	o	<b>Gelenkwelle W2102-SC05-..... PTO-shaft..... Transmission 760-K32B.....</b>		
2	102100	*	Innere Gelenkwellenhälfte mit äußerer..... Inner PTO drive shaft half ..... Demi-transmission intérieure avec Schutzhälfte WH 2100-SC05-696..... with outer guard half..... demi-protecteur extérieur		
3	102099	*	Äußere Gelenkwellenhälfte mit innerer..... Outer PTO drive shaft half ..... Demi-transmission extérieure avec Schutzhälfte WH 2100-SC05-691-K32B..... with inner guard half..... demi-protecteur intérieur		
4	102270	o	Äußere Schutzhälfte SDH05-A1000-RP6-K..... Outer guard half, Shorten SC tube..... Demi-protecteur extérieur, SC-Rohr 395 mm kürzen, SC-Trichter..... by 395 mm shorten SC cone ..... Raccourcir tube SC de 395 mm, 1 Rippen kürzen..... by 1 ribs..... Raccourcir cone SC de 1 ondes		
5	102403	o	Innere Schutzhälfte SDH05-J1000-85.06.500..... Inner guard half..... Demi-protecteur intérieur SC-Rohr 400 mm kürzen..... Shorten SC tube by 400 mm..... Raccourcir tube SC de 400 mm		
11	102043	o	Aufsteckg. mit Schiebestift AG2100-1 3/8" (6)... Quick-disconnect yoke..... Mâchoire à verrouillage rapide		
12	102066	o	Schiebestift, kpl..... Quick-disconnect pin, cpl..... Pousoir de verrouillage rapide, cpl.		
13	102096	o	Sternratsche drehsinnunabhängig..... Radial pin clutch; independant of..... Limiteur à cames en étoile; K32B-2100-1 3/8" (6) ZV; M=550Nm..... direction of rotation..... Indépendant du sens de rotation		
14	102254	o	Nocken..... Cam..... Came		
15	102255	o	Druckfeder, außen..... Outer compression spring..... Ressort de compression, extérieur		
16	102256	o	Druckfeder, innen..... Inner compression spring..... Ressort de compression, intérieur		
21	102084	o	Kreuzgarnitur W2100 komplett ..... Cross and bearing kit, complete..... Bloc croisillon, complet		
22	102068	o	Kegel-Schmiernippel AM6..... Lubrication fitting..... Graisseur		
23	102086	o	Rillengabel RG 2100-00a..... Inboard yoke..... Mâchoire à gorge		
24	107467	o	Spannstift ISO 8752- 8x50..... Spring type straight pin..... Goupille élastique		
25	102309	o	Profilrohr; gehärtet 00a-650..... Profile tube; hardened..... Tube profilé; cémenté Rohr 140 mm kürzen..... Shorten tube by 140 mm..... Raccourcir tube de 140 mm		
26	102310	o	Profilrohr 0a-800..... Profile tube..... Tube profilé Rohr 145 mm kürzen..... Shorten tube by 145 mm..... Raccourcir tube de 145 mm		
27	102089	o	Rillengabel RG 2100-0a..... Inboard yoke..... Mâchoire à gorge		
51	102092	o	Schutztrichter; n=RP5..... Guard cone; n=RP5..... Cône protecteur; n=RP5		
52	102075	o	Schraube 4x10..... Screw..... Vis		
53	102091	o	Gleitring..... Bearing ring..... Bague de glissement		
54	102090	o	Schutztrichter..... Guard cone..... Cône protecteur		

ERSATZTEILLISTE TAFEL - TABLE - PLAN - TAV. 18



Pos	Nr.	TS 1401 S	x=Verschleißteil x=Wear part x=Pièces d'usure	*=kein Ersatzteil *=no spare parts *=pas de pièce de rechange	s=Sonderzubehör s=Special equipment s=Équipement special
			Bezeichnung des Teiles	Description of the part	Désignation de la pièce
1	163679	o	<b>Gelenkwelle W2102-SC05-..... PTO-shaft..... Transmission 610-K32B 550Nm.....</b>		
2	102120	*	Innere Gelenkwellenhälfte mit äußerer..... Inner PTO drive shaft half with .....	Inner PTO drive shaft half with .....	Demi-transmission intérieure avec
3	102121	*	Äußere Gelenkwellenhälfte mit innerer..... Outer PTO drive shaft half .....	Outer PTO drive shaft half .....	Demi-transmission extérieure avec
4	102404	o	Äußere Schutzhälfte SDH05-A550-RP6-K..... Outer guard half, .....	Outer guard half, .....	Demi-protecteur extérieur,
5	102403	o	Innere Schutzhälfte SDH05-J1000-85.06.500..... Inner guard half.....	Inner guard half.....	Demi-protecteur intérieur
11	102043	o	Aufsteckg. mit Schiebepin AG2100-1 3/8" (6)... Quick-disconnect yoke.....	Quick-disconnect yoke.....	Mâchoire à verrouillage rapide
12	102066	o	Schiebestift, kpl..... Quick-disconnect pin, cpl.....	Quick-disconnect pin, cpl.....	Poussoir de verrouillage rapide, cpl.
13	102096	o	Sternratsche drehsinnunabhängig..... Radial pin clutch; independant of.....	Radial pin clutch; independant of.....	Limiteur à cames en étoile;
14	102254	o	Nocken..... Cam.....	Cam.....	Came
15	102255	o	Druckfeder, außen..... Outer compression spring.....	Outer compression spring.....	Ressort de compression, extérieur
16	102256	o	Druckfeder, innen..... Inner compression spring.....	Inner compression spring.....	Ressort de compression, intérieur
21	102084	o	Kreuzgarnitur W2100 komplett ..... Cross and bearing kit, complete.....	Cross and bearing kit, complete.....	Bloc croisillon, complet
22	102068	o	Kegel-Schmiernippel AM6..... Lubrication fitting.....	Lubrication fitting.....	Graisneur
23	102086	o	Rillengabel RG 2100-00a..... Inboard yoke.....	Inboard yoke.....	Mâchoire à gorge
24	107467	o	Spannstift ISO 8752- 8x50..... Spring type straight pin.....	Spring type straight pin.....	Goupille élastique
25	102405	o	Profilwelle 00a-520..... Profile shaft.....	Profile shaft.....	Arbre profilé
26	102406	o	Profilrohr 0a-505..... Profile tube.....	Profile tube.....	Tube profilé
27	102089	o	Rillengabel RG 2100-0a..... Inboard yoke.....	Inboard yoke.....	Mâchoire à gorge
51	102092	o	Schutztrichter; n=RP5..... Guard cone; n=RP5.....	Guard cone; n=RP5.....	Cône protecteur; n=RP5
52	102075	o	Schraube 4x10..... Screw.....	Screw.....	Vis
53	102091	o	Gleitring..... Bearing ring.....	Bearing ring.....	Bague de glissement
54	102090	o	Schutztrichter..... Guard cone.....	Guard cone.....	Cône protecteur

NUMMERNVERZEICHNIS		INDEX OF NUMBERS		LIST NUMERIQUE					
Bestell-Nr. Part no No de commande	Tafel Table Tableau	Bestell-Nr. Part no No de commande	Tafel Table Tableau	Bestell-Nr. Part no No de commande	Tafel Table Tableau	Bestell-Nr. Part no No de commande	Tafel Table Tableau	Bestell-Nr. Part no No de commande	Tafel Table Tableau
102043	17,11	102092	17,51	107467	18,24	116011	4,13	121990	7,48
102043	18,11	102092	18,51	107475	8,10	116011	5,13	122103	10,41
102063	15,04	102096	17,13	107727	4,55	116030	6,26	122103	11,39
102064	13,05	102096	18,13	107727	5,55	116118	2,07	122292	10,07
102064	15,05	102099	17,03	107835	12,10	116118	3,07	122471	6,02
102065	15,11	102100	17,02	108292	1,15	116118	4,24	122712	7,37
102066	13,12	102101	13,56	108292	2,04	116118	5,24	123154	10,28
102066	15,12	102102	13,53	108292	2,22	116459	4,07	123154	11,31
102066	16,12	102108	13,03	108292	3,04	116459	5,07	123188	2,12
102066	17,12	102109	13,02	108292	3,22	116514	2,60	123188	3,12
102066	18,12	102114	11,47	108292	4,33	116514	3,60	123188	4,12
102067	13,21	102120	18,02	108292	4,52	116522	10,37	123188	5,12
102067	15,21	102121	18,03	108292	5,33	116587	9,19	123256	2,58
102068	13,22	102174	13,90	108292	5,52	116607	6,25	123256	3,58
102068	15,22	102193	13,04	108292	6,31	116614	2,52	123595	7,49
102068	16,22	102255	17,15	108292	7,36	116614	3,52	123609	10,11
102068	17,22	102255	18,15	108292	8,08	116614	10,30	123609	11,38
102068	18,22	102256	17,16	108292	9,18	116615	2,55	123759	2,43
102069	13,23	102256	18,16	108441	2,19	116615	3,55	123759	3,43
102069	15,23	102270	17,04	108441	3,19	116615	10,19	123759	4,37
102070	13,24	102289	13,26	108441	4,08	116621	2,72	123759	5,37
102070	15,24	102305	13,25	108441	5,08	116621	3,72	124053	9,22
102071	15,25	102306	13,51	108441	10,12	116623	2,45	124330	1,29
102072	15,26	102309	17,25	108531	2,53	116623	3,45	124330	7,23
102073	13,27	102310	17,26	108531	3,53	116623	4,35	124500	12,17
102073	15,27	102403	17,05	108531	4,54	116623	5,35	124501	12,18
102074	13,55	102403	18,05	108531	5,54	116629	11,33	124503	12,19
102074	15,51	102404	18,04	108531	6,30	116630	1,12	124508	2,08
102075	13,52	102405	18,25	108531	10,18	116630	4,41	124508	3,08
102075	15,52	102406	18,26	108531	11,44	116630	5,41	124508	4,25
102075	16,52	105186	1,11	108544	8,18	116630	10,46	124508	5,25
102075	17,52	105186	2,10	108545	7,41	116637	10,39	124517	6,19
102075	18,52	105186	3,10	108570	6,14	116641	4,49	124517	9,20
102076	13,54	105186	4,14	108589	1,10	116641	5,49	124687	2,48
102076	15,53	105186	5,14	108589	2,15	116684	2,56	124687	3,48
102077	15,02	105186	10,47	108589	3,15	116684	3,56	124702	7,54
102078	15,03	105186	11,34	108589	4,15	116688	9,26	124797	10,09
102079	16,02	105327	12,03	108589	5,15	116699	10,24	124809	7,13
102080	16,03	105421	2,51	108589	10,48	116749	7,12	124809	12,16
102081	16,04	105421	3,51	108589	11,35	117245	1,14	124810	7,13
102082	16,05	105421	6,29	108671	1,07	117363	9,10	124810	12,15
102083	16,11	105421	10,17	108671	9,01	117772	2,21	124811	7,13
102084	16,21	106852	7,04	109148	7,31	117772	3,21	124811	12,14
102084	17,21	106903	2,54	111895	1,28	117772	4,19	126039	6,35
102084	18,21	106903	3,54	115905	6,40	117772	5,19	126242	7,06
102085	16,23	106903	6,27	115972	2,68	117772	10,14	126242	11,30
102086	16,24	107047	12,09	115972	3,68	118546	10,22	126320	7,03
102086	17,23	107365	12,08	115972	10,20	118555	2,29	126377	6,20
102086	18,23	107383	12,07	115972	11,43	118555	3,29	126383	8,17
102087	16,26	107385	6,13	115979	10,23	118555	4,23	126662	7,42
102088	16,27	107386	7,01	115989	2,26	118555	5,23	126662	9,13
102089	16,28	107449	9,24	115989	3,26	118597	1,21	126667	9,09
102089	17,27	107454	8,11	115989	4,36	118602	7,05	126752	6,28
102089	18,27	107464	2,34	115989	5,36	120907	7,44	126771	1,17
102090	16,51	107464	4,46	115989	7,62	121090	9,11	126773	2,71
102090	17,54	107464	7,29	115989	10,25	121091	9,15	126773	3,71
102090	18,54	107464	10,08	116007	2,73	121092	9,16	126773	4,56
102091	16,53	107465	10,10	116007	3,73	121327	9,14	126773	5,56
102091	17,53	107467	16,25	116011	2,13	121360	10,44	126825	10,13
102091	18,53	107467	17,24	116011	3,13	121502	6,03	126859	2,36

NUMMERNVERZEICHNIS INDEX OF NUMBERS LIST NUMERIQUE

Bestell-Nr. Part no No de commande	Tafel Table Tableau	Bestell-Nr. Part no No de commande	Tafel Table Tableau	Bestell-Nr. Part no No de commande	Tafel Table Tableau	Bestell-Nr. Part no No de commande	Tafel Table Tableau	Bestell-Nr. Part no No de commande	Tafel Table Tableau
126825	10, 13	127973	5, 11	160597	7, 18	162291	7, 50	162827	3, 42
126859	2, 36	127973	6, 09	160609	7, 07	162314	6, 23	162830	10, 03
126859	3, 36	127975	6, 12	160617	7, 45	162318	7, 51	162835	2, 67
126880	2, 28	127976	6, 16	160627	7, 33	162389	7, 55	162835	3, 67
126880	3, 28	127977	6, 36	160629	7, 30	162393	8, 06	162867	7, 39
126880	4, 39	127978	2, 38	160650	7, 28	162411	9, 03	162878	7, 52
126880	5, 39	127978	3, 38	160686	9, 23	162425	9, 17	162879	10, 33
126929	10, 45	127980	2, 39	160848	7, 32	162442	8, 04	162895	2, 50
127222	10, 32	127980	3, 39	160929	7, 35	162443	7, 57	162895	3, 50
127222	11, 40	127987	7, 56	161080	1, 24	162444	7, 58	163061	7, 59
127252	1, 02	128020	6, 17	161080	4, 31	162449	9, 05	163090	2, 18
127253	1, 01	128021	6, 18	161080	5, 31	162486	8, 12	163090	3, 18
127267	4, 50	128034	7, 34	161098	1, 13	162580	2, 06	163090	4, 28
127267	5, 50	128058	9, 25	161159	2, 03	162580	3, 06	163090	5, 28
127289	2, 61	128089	12, 12	161159	3, 03	162580	4, 21	163123	8, 13
127289	3, 61	128090	12, 02	161159	4, 02	162580	5, 21	163219	12, 04
127399	2, 47	128092	12, 20	161159	5, 02	162580	12, 00	163222	2, 33
127399	3, 47	128119	8, 09	161168	1, 19	162607	1, 20	163222	4, 45
127399	4, 30	128121	7, 15	161201	6, 37	162611	2, 74	163233	2, 70
127399	5, 30	128181	6, 39	161379	8, 14	162611	3, 74	163233	3, 70
127516	2, 46	128189	7, 21	161382	1, 08	162619	1, 18	163233	4, 57
127516	3, 46	128190	6, 05	161459	1, 23	162637	10, 42	163233	5, 57
127516	4, 29	128203	6, 04	161544	7, 40	162639	10, 43	163333	11, 90
127516	5, 29	128293	7, 25	161706	7, 14	162641	15, 01	163352	6, 41
127564	7, 27	128338	12, 11	161752	2, 63	162642	17, 01	163372	4, 53
127569	11, 42	130203	4, 22	161752	3, 63	162643	16, 01	163372	5, 53
127570	1, 22	130203	5, 22	161794	10, 26	162654	2, 31	163466	6, 22
127570	9, 06	130655	9, 12	161883	6, 21	162654	4, 43	163614	2, 62
127572	1, 27	132095	10, 16	161930	2, 41	162657	2, 44	163614	3, 62
127607	8, 01	150084	9, 07	161930	3, 41	162657	3, 44	163615	9, 21
127608	9, 27	150451	2, 27	162016	13, 11	162657	4, 32	163620	9, 08
127641	2, 11	150451	3, 27	162016	15, 13	162657	5, 32	163631	3, 49
127641	3, 11	150451	4, 38	162020	13, 01	162670	6, 06	163631	5, 51
127643	7, 60	150451	5, 38	162043	10, 02	162672	4, 09	163638	4, 01
127644	7, 02	150530	2, 23	162048	10, 31	162672	5, 09	163638	5, 01
127645	7, 03	150530	3, 23	162071	8, 02	162673	6, 07	163647	2, 65
127646	7, 03	150530	4, 17	162075	4, 05	162676	4, 03	163647	3, 65
127725	6, 38	150530	5, 17	162075	5, 05	162676	5, 03	163648	2, 69
127762	7, 22	150530	9, 04	162078	4, 06	162677	2, 02	163648	3, 69
127764	7, 24	150581	6, 24	162078	5, 06	162677	3, 02	163651	2, 17
127765	7, 38	151241	2, 16	162090	6, 32	162712	2, 49	163651	3, 17
127767	7, 46	151241	3, 16	162091	6, 33	162712	4, 51	163651	4, 26
127768	7, 47	151241	4, 27	162092	6, 34	162730	2, 30	163651	5, 26
127795	7, 08	151241	5, 27	162165	2, 37	162730	4, 42	163652	2, 32
127796	7, 09	160017	10, 27	162165	3, 37	162743	2, 25	163652	4, 44
127807	1, 30	160068	10, 29	162173	1, 06	162743	3, 25	163656	2, 01
127807	12, 13	160069	10, 34	162209	11, 32	162743	4, 34	163656	3, 01
127808	7, 53	160069	11, 41	162215	11, 29	162743	5, 34	163660	2, 09
127838	7, 61	160089	8, 16	162239	8, 03	162753	10, 01	163660	3, 09
127848	10, 21	160111	8, 15	162245	2, 20	162760	4, 48	163673	2, 05
127902	2, 40	160212	10, 06	162245	3, 20	162760	5, 48	163673	4, 16
127902	2, 59	160365	7, 11	162245	4, 20	162765	1, 16	163675	11, 91
127902	3, 40	160500	10, 15	162245	5, 20	162766	10, 05	163679	18, 01
127902	3, 59	160536	11, 36	162249	2, 24	162768	10, 04	163680	6, 01
127972	1, 25	160537	11, 37	162249	3, 24	162772	10, 36	163681	4, 40
127972	4, 10	160555	7, 17	162249	4, 18	162780	10, 35	163681	5, 40
127972	5, 10	160566	7, 43	162249	5, 18	162782	10, 38	163683	1, 09
127972	6, 08	160572	7, 20	162261	6, 15	162794	2, 66	163985	7, 26
127973	1, 26	160575	7, 19	162269	6, 10	162794	3, 66	164038	14, 00
127973	4, 11	160596	7, 16	162287	6, 11	162827	2, 42	164038	14, 00

NUMMERNVERZEICHNIS INDEX OF NUMBERS LIST NUMERIQUE

Bestell-Nr.	Tafel	Bestell-Nr.	Tafel	Bestell-Nr.	Tafel	Bestell-Nr.	Tafel	Bestell-Nr.	Tafel
Part no	Table	Part no	Table	Part no	Table	Part no	Table	Part no	Table
No de commande	Tableau	No de commande	Tableau	No de commande	Tableau	No de commande	Tableau	No de commande	Tableau
164209	12,06								
164210	12,05								
164299	1,05								
164323	1,04								
164585	3,05								
164586	5,16								
498121	7,10								
498148	8,19								
498149	8,20								
498199	8,05								

BAZA MASZYNOWA  
**DANEX**  
 ROGIENICE WIELKIE