

FELLA

Turboschwader

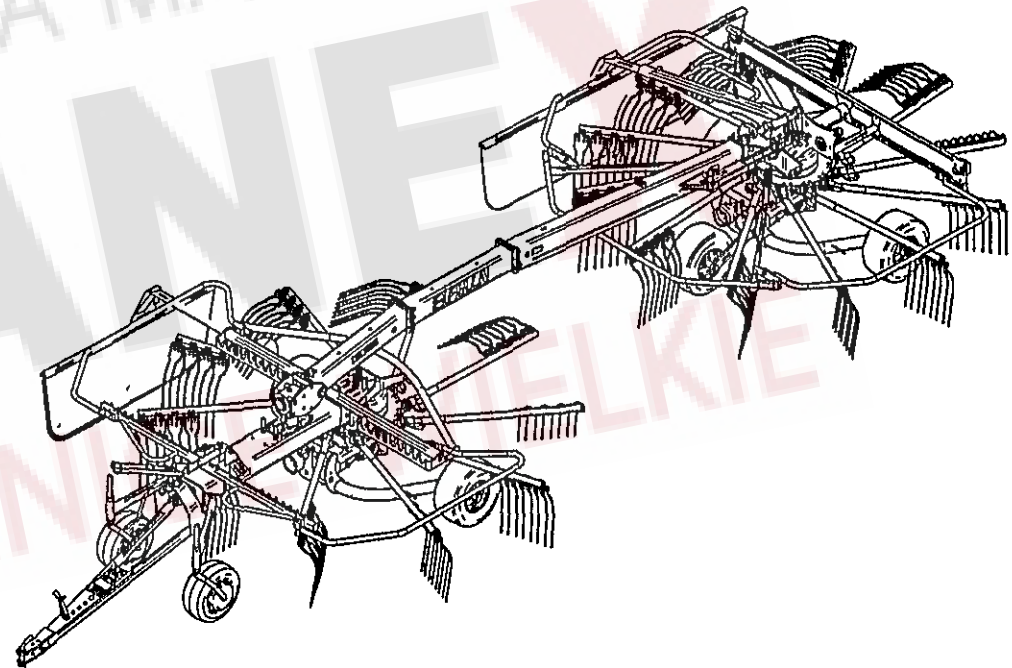
- Ⓓ Ersatzteilliste
- Ⓕ Liste de Pièces de Rechange
- ⒼⒷ Spare Parts List

TS 1302

ab Masch.-Nr. NG 00101

TS 1502

ab Masch.-Nr. NH 00101



Ausgabe - Edition - Edition

037/1

(D) ERSATZTEILLISTE

WICHTIG BEI BESTELLUNG VON ERSATZTEILEN

Für das zu ersetzende Teil ist anhand der nachfolgenden Ersatzteilliste die genaue Bestell-Nummer und die Bezeichnung festzustellen.

Besonders aber bitten wir um Angabe des auf dem Typenschild eingprägten Maschinen-Typen und der Maschinen-Nummer, um Fehllieferungen von Ersatzteilen zu vermeiden. Die genaue Anschrift sowie Versandart (per Post, Paketdienst, Nachtexpress oder Spedition Ihrer Wahl) ist unbedingt anzugeben.

Die in der Ersatzteilliste mit "X" gekennzeichneten Ersatzteile unterliegen während des Betriebes natürlichem Verschleiß und sind daher von der Garantie ausgenommen. Vor jedem Einsatz ist die Überprüfung der Funktionsfähigkeit dieser Teile erforderlich. Gegebenenfalls muss der Austausch erfolgen. Für Folgeschäden, die durch nicht rechtzeitiges Auswechseln von Verschleißteilen entstehen, besteht kein Garantieanspruch.

(F) CATALOGUE DES PIÈCES DE RECHANGE

NOTE IMPORTANTE RELATIVE AUX COMMANDES DE PIÈCES DÉTACHÉES

Déterminez le numéro exact de référence et la désignation de la pièce à échanger, en consultant la liste suivante des pièces de rechange, s.v.p.

Nous vous demandons en particulier, pour éviter les erreurs dans les livraisons en pièces détachées, de bien indiquer le numéro de la série du type de la machine, qui est marqué sur la plaque du constructeur, ainsi que le numéro de la machine. Toujours indiquer l'adresse avec précision, ainsi que le mode d'expédition choisi (par voie postale, par petit paquet, par colis postal, en service express de nuit, ou par un autre mode d'expédition que ceux ci-dessus cités).

Les pièces de rechange marquées "X" dans la liste des pièces de rechange sont soumises à l'usure par détérioration naturelle pendant le service, et pour cela ne sont pas couvertes par notre garantie. Avant toute utilisation, il faut contrôler le bon fonctionnement de ces pièces. Si nécessaire, il faut les remplacer. Nous ne pouvons pas accepter de garantie pour dommages consécutifs résultant du fait que les pièces d'usure n'ayant pas été remplacées au bon moment.

(GB) SPARE PARTS CATALOGUE

IMPORTANT NOTE CONCERNING ORDERS ON SPARE PARTS

Please use the following spare parts list in order to identify the part to be replaced, and quote its exact part number and description. In particular, you are requested to quote machine type and machine no. indicated marked on the nameplate, in order to prevent supply of wrong parts. Please always mention your complete address as well as kind of transport (post parcel, parcel service, over-night express or forwarding agency according to your choice).

The spare parts marked "X" in the spare parts list are subject to normal wear and tear during operation, and therefore are not covered by our warranty. Prior to every work these parts must be checked for perfect operation. If necessary, they have to be replaced. We cannot accept any warranty for consequential damage which is due to the fact that wear parts have not replaced in proper time.

(NL) ONDERDELENLIJST

BELANGRIJK VOOR HET BESTELLEN VAN ONDERDELEN

Volgens bijgaande onderdelenlijst is het juiste bestelnummer en de omschrijving van het te vervangen deel vast te stellen.

In het bijzonder vragen wij U, het op het typeplaatje ingestempelde machinetype en machinenummer op te geven, om foutieve leveringen van onderdelen te vermijden. Beslist noodzakelijk is het vermelden van het juiste adres, met postkantoor of NS-station en postcode, alsmede de verzendingswijze (pakje, postpakket, vracht-, lij- of expresgoed).

De onderdelen, die in de onderdelenlijst met een "X" zijn gemerkt, zijn tijdens het gebruik onderhevig aan normale slijtage en vallen daarom niet onder de garantiebepalingen. De toestand van deze delen dient, telkens vóór het werk begint, te worden gecontroleerd op hun goede werking. Zonodig versleten delen vervangen. Eventuele schade, tengevolge van niet tijdige vervanging van versleten onderdelen, wordt niet door de garantie gedekt.

(I) LISTINO RICAMBI MACCHINE FELLA

NOTE IMPORTANTI PER ORDINI DI RICAMBI

Individuare l'esatto codice ricambi composto da 6 cifre e la denominazione del ricambio da ordinare consultando il seguente listino ricambi.

Per evitare inconvenienti, Vi preghiamo di indicare inoltre la matricola della macchina e l'anno di costruzione. Ogni macchina ha una targhetta, dove sono incisi questi dati. Indispensabile per ogni ordine sono anche il Vs. indirizzo completo e la modalità di trasporto (tramite poste, corriere espresso, notturno oppure una ditta di spedizione a Vostra scelta).

I ricambi contraddistinti con la lettera "x" sono ricambi a largo consumo e soggette a naturale usura. Per questi ricambi non è prevista alcuna garanzia. Preghiamo controllare con attenzione la funzionalità dei ricambi a largo consumo prima di iniziare il lavoro. In caso necessario procedere all'immediata sostituzione. La ditta FELLA WERKE GmbH & Co. KG non si assume alcuna responsabilità per danni sorti per la non tempestiva sostituzione di questi ricambi.

(E) LISTA DE PIEZAS DE RECAMBIO

IMPORTANTE PARA PEDIR PIEZAS DE RECAMBIO

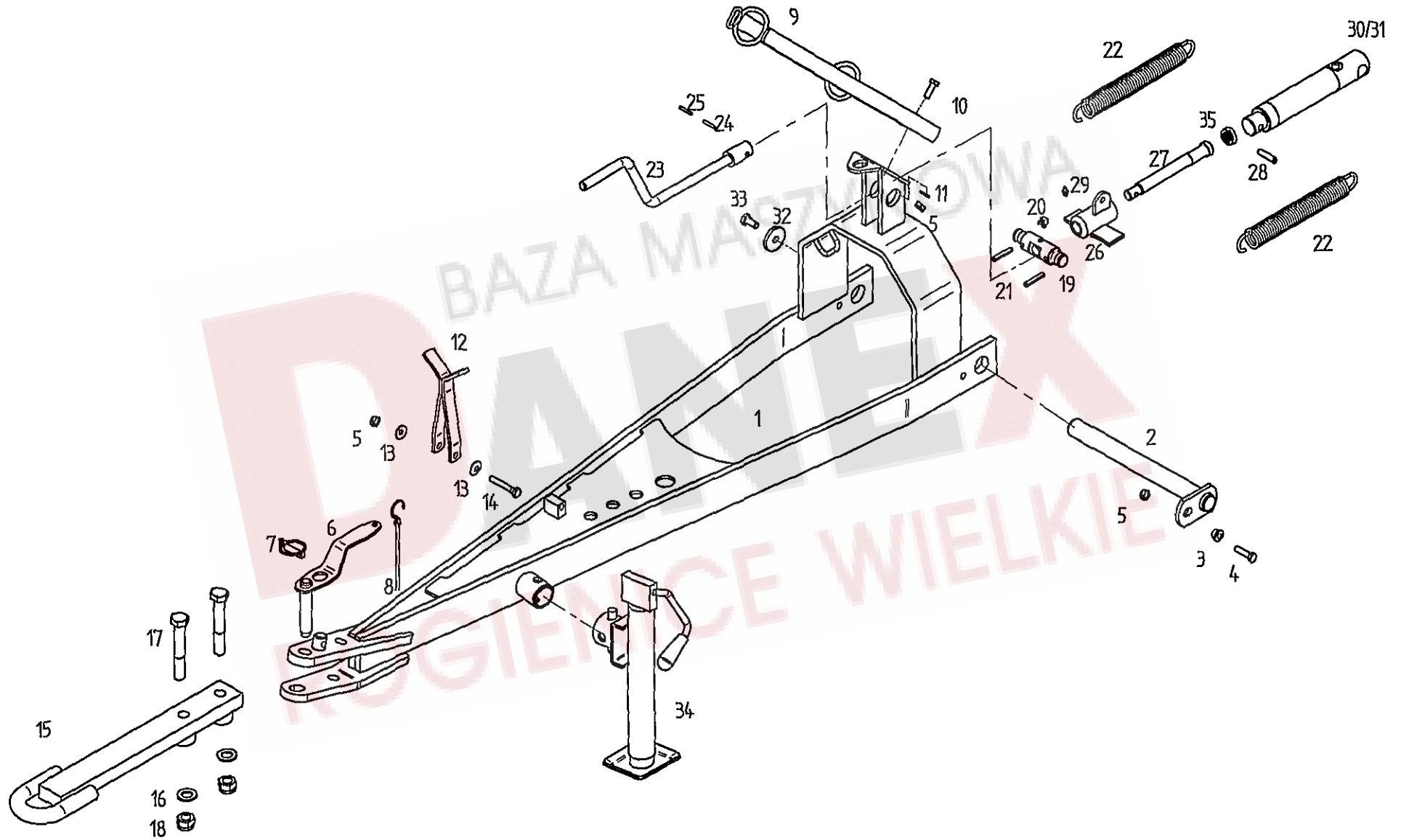
Averiguar nº ref. y denominación exacta de la pieza a recambiar usando la lista de recambio siguiente.

Les rogamos especialmente indicarnos tipo y número de la máquina, estampados en la placa indicador para evitar el suministro de piezas de recambio incorrectas. Siempre mencionar la dirección exacta y el modo de envío (correo, servicio de paquetes, reparto urgente o agencia de expedición según su deseo).

Las piezas marcadas por "X" en la lista de recambio son piezas de desgaste y por eso no forman parte de nuestra garantía. Antes de cada empleo de la máquina hay que revisar la función de estas piezas. En caso de necesidad hay que reemplazarlas. Daños que resultan del recambio retrasado de estas piezas no forman parte de nuestra garantía.

ERSATZTEILLISTE TAFEL - TABLE - PLAN - TAV.

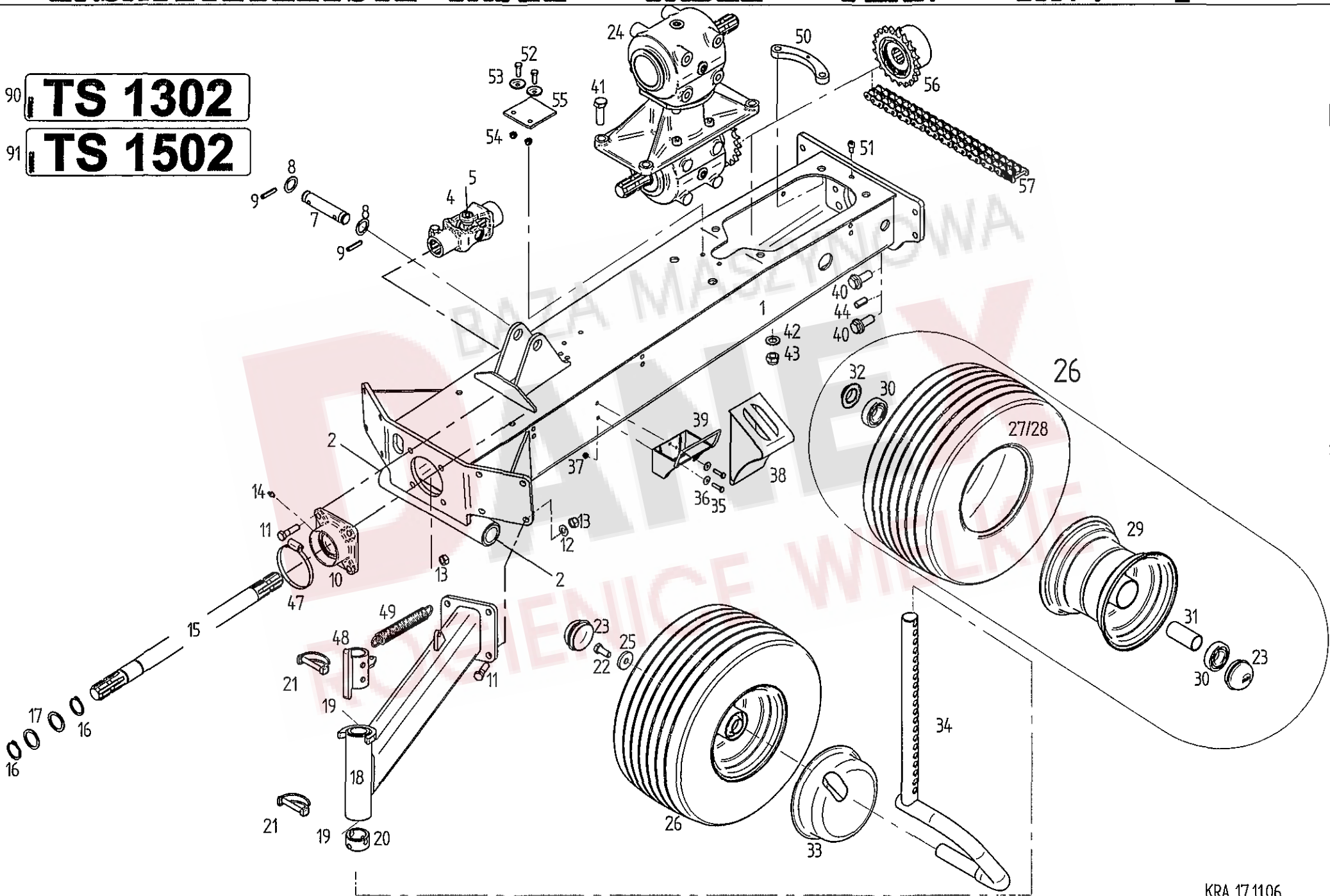
1



Pos	Nr.	TS 1302	TS 1502	x=Verschleißteil	*=kein Ersatzteil	s=Sonderzubehör
				x=Wear part	*=no spare parts	s=Special equipment
				x=Pièces d'usure	*=pas de pièce de rechange	s=Équipement special
				Bezeichnung des Teiles	Description of the part	Désignation de la pièce
				Deichsel.....	Drawbar.....	Timon
1	165559	o	o	Deichsel.....	Drawbar.....	Timon
2	152485	o	o	Achse.....	Axle.....	Essieu
3	162245	o	o	Bundbuchse.....	Flange sleeve.....	Douille à collet
4	117772	o	o	6kt.-Schr. DIN 933-M 10x40-8.8-A3A Vplus.....	Hexagonal bolt.....	Boulon hexagonal
5	108441	o	o	6kt.-Mutter DIN 985-M 10-8-A3A	Hexagonal nut.....	Écrou hexagonal
6	165556	o	o	Steckbolzen.....	Socket pin.....	Axe débrochable
7	108544	o	o	Klappstecker 12X45 DIN 11023 ZN3.....	Folding plug.....	Esses d'essieu
8	111895	o	o	Sicherungsschnur mit Haken.....	Safety cord.....	Cordon d'arrêt
9	164125	o	o	Schlauchhalter.....	Hose support.....	Support chambre à air
10	107735	o	o	6kt.-Schr.M10x30-8.8-A3ADIN933.....	Hexagonal bolt.....	Boulon hexagonal
11	115973	o	o	Scheibe DIN 125-10,5-A3A.....	Washer.....	Rondelle
12	150634	o	o	Stütze.....	Support.....	Support
13	126825	o	o	Tellerfeder28x10.2x1.5verz.....	Disc spring.....	Ressort à disques
14	116522	o	o	6kt.-Schr.M10x65-8.8-A3ADIN931.....	Hexagonal bolt.....	Boulon hexagonal
15	164199	s	s	Zugöse.....	Drawbar eye.....	Anneau d'attelage
16	108455	s	s	Scheibe DIN 125-21-A3A.....	Washer.....	Rondelle
17	128192	s	s	6kt.-SchraubeDIN 960-M20x1,5x130-8.8-Dac ..	Hexagonal bolt.....	Boulon hexagonal
18	128190	s	s	6kt.-Mutter M20x1,5 8-A3A DIN985.....	Hexagonal nut.....	Écrou hexagonal
19	162542	o	o	Spindelmutter.....	Spindle nut.....	Broche avec écrou
20	108292	o	o	KegelschmiernippelAS8x1DIN71412.....	Conical grease nipple.....	Graisser conique
21	127178	o	o	SpannstiftISO8752-8x50-A-STDac.320A...	Tensioning pin.....	Goupille de serrage
22	162544	o	o	Zugfeder5.5x33x313.....	Pulling spring.....	Ressort de tension
23	162538	o	o	Kurbel.....	Crank.....	Manivelle
24	108745	o	o	SpannstiftISO8752-8x30-A-STDac.320A...	Tensioning pin.....	Goupille de serrage
25	107438	o	o	SpannstiftISO8752-5x30-A-STDac.320A...	Tensioning pin.....	Goupille de serrage
26	165575	o	o	Führungsbuchse.....	Guide bushing.....	Douille de guidage
27	165576	o	o	Spindel.....	Spindle.....	Broche
28	105464	o	o	Spannstift ISO 8752- 10x 45-A-ST Dacromet...	Tensioning pin.....	Goupille de serrage
29	108292	o	o	KegelschmiernippelAS8x1DIN71412.....	Conical grease nipple.....	Graisser conique
30	164546	o	o	Druckzylinder 35/100.....	Pressure cylinder.....	Vérin de pression
31	164317	o	o	Dichtungssatz 35mm.....	Set of seals.....	Jeu de joints
32	130625	o	o	Scheibe.....	Washer.....	Rondelle
33	126662	o	o	6kt.-Schr.M12x25-8.8-A3ADIN933 Vpl.....	Hexagonal bolt.....	Boulon hexagonal
34	165450	o	o	Stützfuß.....	Land support.....	Pied d'appui
35	127416	o	o	Axial-Rillenkugellager KT 20.....	Grooved ball thrust bearing.....	Butée à rainure à billes

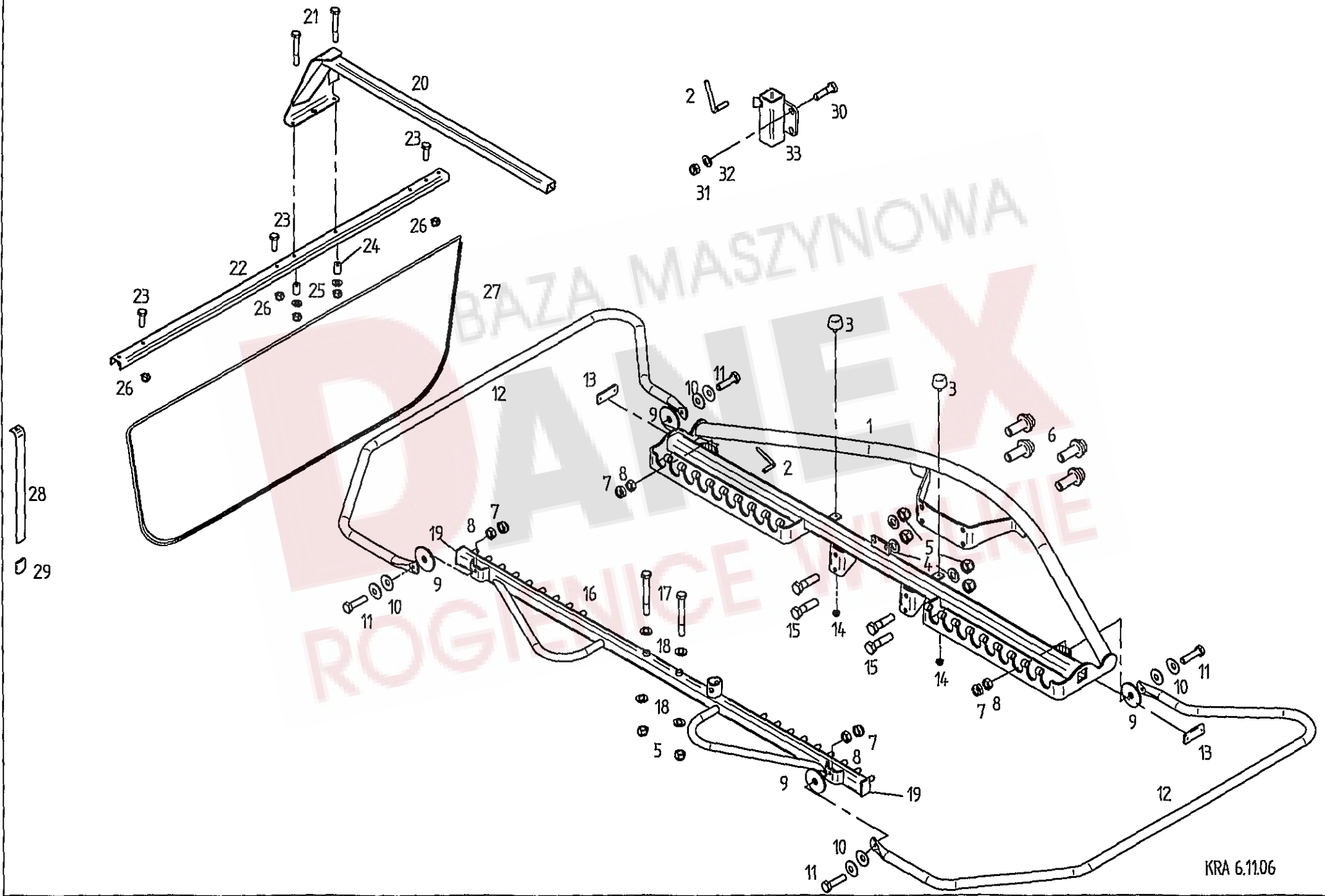
ERSATZTEILLISTE TAFEL - TABLE - PLAN - TAV. 2

90 **TS 1302**
91 **TS 1502**



Pos	Nr.	TS 1302	TS 1502	Bezeichnung des Teiles	Description of the part	Désignation de la pièce
				x=Verschleißteil x=Wear part x=Pièces d'usure	*=kein Ersatzteil *=no spare parts *=pas de pièce de rechange	s=Sonderzubehör s=Special equipment s=Équipement special
				Rahmen vorn.....	Frame front.....	Châssis avant
1	165431	o	o	Rahmen, vorn mit Lagerbuchsen.....	Frame, front with bearing bush...	Châssis, arrière avec douille
2	164855	o	o	Bundbuchse 35W39/50x30R.....	Flange sleeve.....	Douille à collet
4	163815	o	o	Kreuzgelenk G2200-1 3/8" (6).....	Universal joint.....	Joint de cardan
5	102067	o	o	Kreuzgarnitur, komplett 2200.....	Cross and bearing kit, complete..	Bloc croisillon, complet
6	102084	o	o	Kreuzgarnitur, komplett 2100.....	Cross and bearing kit, complete..	Bloc croisillon, complet
7	162541	o	o	Bolzen.....	Pin.....	Bpulon
8	127884	o	o	Stützscheibe 26x37x2 DIN 988.....	Supporting plate.....	Rondelle de support
9	107465	o	o	Spannstift ISO 8752- 8x40-A-ST Dacromet	Tensioning pin.....	Goupille de serrage
10	163797	o	o	Lager-Gehäuseeinheit GGF 35.....	Bearing assembly.....	Ensemble de palier
11	126771	o	o	6k.-Schraube DIN 931-M12x45-8.8-A3A.....	Hexagonal bolt.....	Boulon hexagonal
12	105186	o	o	Scheibe DIN 125-13-A3A.....	Washer.....	Rondelle
13	127564	o	o	6kt.-Mutter DIN 982-M12-10-A3A	Hexagonal nut.....	Écrou hexagonal
14	128292	o	o	Kegelschmiernippel A M6x1 DIN71412.....	Conical grease nipple.....	Écrou hexagonal
15	165421	o	o	Antriebswelle 971.....	Drive shaft.....	Arbre d'entraînement
16	118602	o	o	Sicherungsring 35x2,5 DIN 471.....	Snap ring.....	Circclip extérieur
17	126242	o	o	Stützscheibe 35x45x2,5 DIN 988.....	Supporting plate.....	Rondelle de support
18	164449	s	s	Radausleger.....	Outrigger.....	Bras levier
19	151241	s	s	Bundbuchse 35W39/47x26.....	Flange sleeve.....	Douille à collet
20	152669	s	s	Stelling.....	Adjusting ring.....	Bague de réglage
21	118603	s	s	Rohrklappstecker10X60.....	Folding plug for pipes.....	Esse d' essieu en tube
22	127641	o	o	6kt-Schr.M12X30-8.8-A3ADIN933 Vpl.....	Hexagonal bolt.....	Boulon hexagonal
23	126920	s	s	Abschlußkappe.....	Sealing hat.....	Chapeau de fermeture
24	165278	o	o	Schwenkgetriebe.....	Pivoting gearbox.....	Engrenage orientable
25	164333	o	o	Scheibe.....	Washer.....	Rondelle
26	163809	x	x	Lauftrad, kompl. 18x8.50-8.....	Track wheel.....	Roue
27	128059	x	x	Reifen 18x8,50-8 6PR Rille.....	Suface.....	Couverture
28	128060	x	x	Schlauch 18x8,50-8.....	Hose.....	Chambre à air
29	163810	s	s	Tiefbettfelge 7.00 1x8.....	Drop base rim	Jante creuse
30	105327	s	s	Rillenkugellager 6206 2RS DIN625.....	Grooved ball bearing.....	Roulement rainuré à billes
31	163819	s	s	Distanzrohr.....	Distance pipe.....	Tube d'écartement
32	163820	s	s	Dichtring.....	Seal ring	Bague d'étanchéité
33	164212	s	s	Wickelschutztopf.....	Protection device against windin	Protection d' enroulement
34	152671	s	s	Laufachse 272.....	Traversing axle.....	Axe de roulement
35	116608	o	o	6kt.-SchraubeDIN933-M6x20-8.8-A3A.....	Hexagonal bolt.....	Boulon hexagonal
36	124512	o	o	Scheibe DIN9021-6.4-A3A.....	Washer.....	Rondelle
37	106903	o	o	6kt.-MutterDIN985-M6-8-A3A.....	Hexagonal nut.....	Écrou hexagonal
38	127849	o	o	Unterlegkeil.....	Chock.....	Cale de freinage
39	127850	o	o	Halter.....	Support.....	Support
40	127987	o	o	6kt-Schr.M16X 40-100 Vripp-plus Dacro.....	Hexagonal bolt.....	Boulon hexagonal
41	116637	o	o	6kt-Schr.M16X 50- 8.8-A3A DIN933.....	Hexagonal bolt.....	Boulon hexagonal
42	115979	o	o	Scheibe DIN 125- 17 -A3A.....	Washer.....	Rondelle
43	116699	o	o	6kt-Mutter M16- 8 -A3A DIN985.....	Hexagonal nut.....	Écrou hexagonal
44	127373	o	o	Spannstift ISO 8752- 13x28-A-ST Dacromet.....	Tensioning pin.....	Goupille de serrage
47	118555	o	o	Schlauchscheile SG 80-100/13.....	Hose clip.....	Collier pour chambre à air
48	165518	s	s	Mitnehmerbuchse.....	Bushing	Douille
49	122473	s	s	Zugfeder.....	Pulling spring.....	Ressort de tension
50	164626	o	o	Gewindeplatte	Threaded plate.....	Plaque fileté
51	128667	o	o	Zyl-Schr.DIN 912 M8X 16-8.8-A3A.....	Cheese head.....	Vis à tête conique
52	116614	o	o	6kt.-Schraube DIN 933- M8x25-8.8-A3A	Hexagonal bolt.....	Boulon hexagonal
53	140262	o	o	Tellerscheibe.....	Washer.....	Rondelle
54	108531	o	o	6kt.-Mutter DIN 985-M-8-8-A3A	Hexagonal nut.....	Écrou hexagonal
55	165551	o	o	Gummiplatte.....	Rubber plate.....	Plaque en caoutchouc
56	165512	o	o	Sternratsche mit Kettenrad.....	Radial pin clutch.....	Limiteur à cames en étoile
57	164630	o	o	Rollenkette DIN 8187-12B-2 x 21 L.....	Roller chain.....	Chaîne à rouleaux
90	165593	o	o	Satz Abziehbilder TS 1302.....	Set of decals.....	Jeu d' étiquettes
91	165605	o	o	Satz Abziehbilder TS 1502.....	Set of decals.....	Jeu d' étiquettes

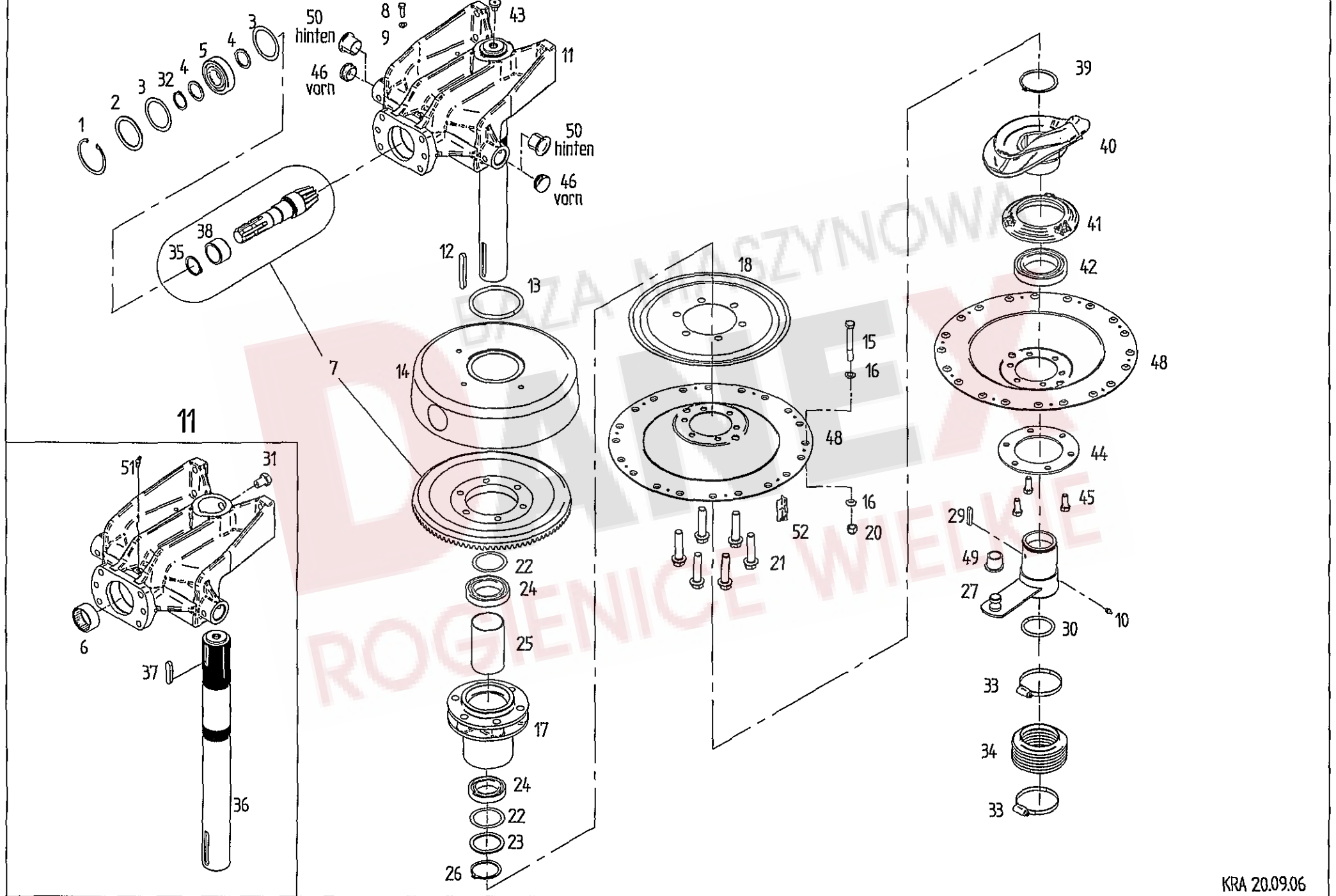
ERSATZTEILLISTE TAFEL - TABLE - PLAN - TAV. 3



KRA 6.11.06

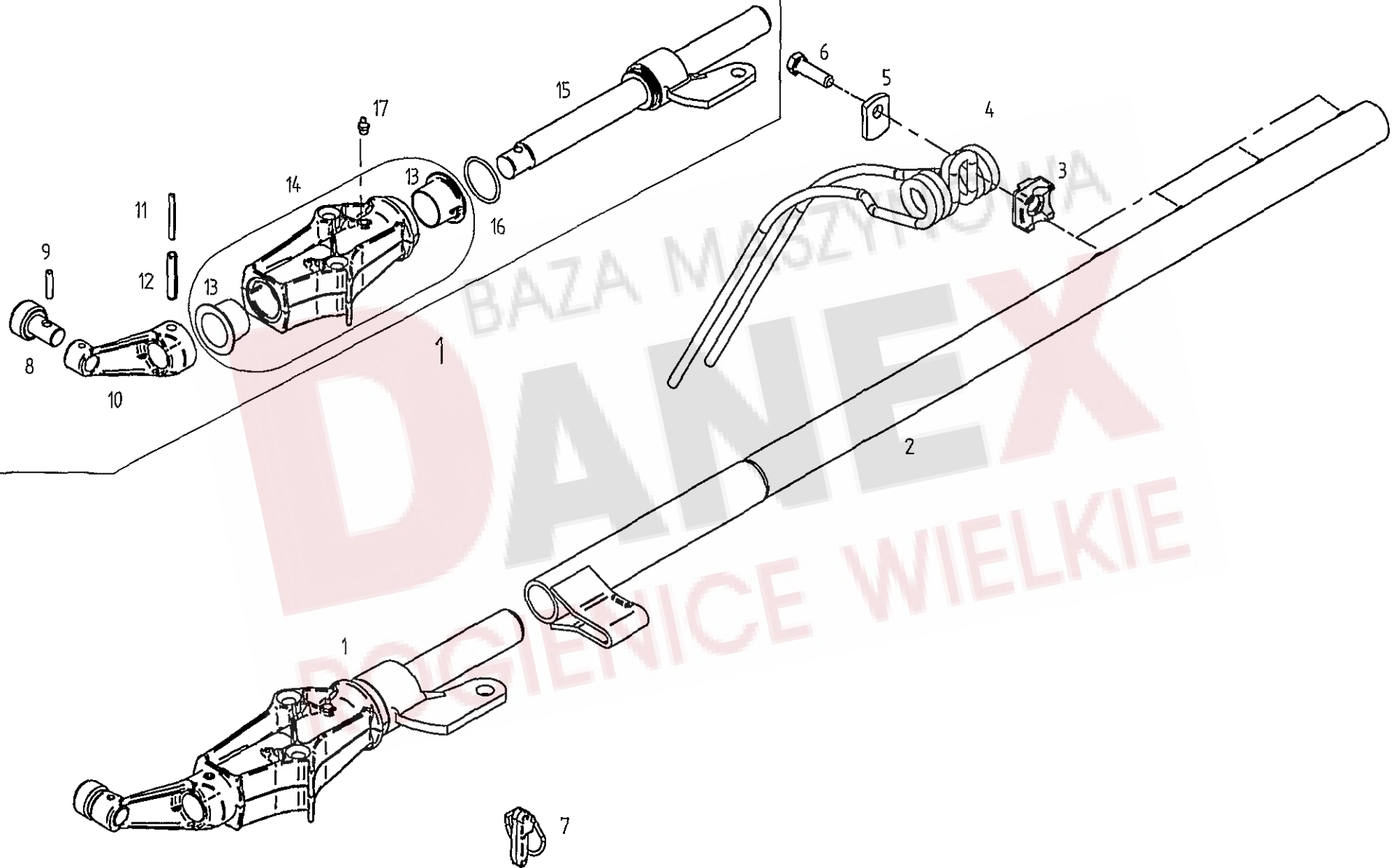
Pos	Nr.	TS 1302	TS 1502	x=Verschleißteil x=Wear part x=Pièces d'usure	*=kein Ersatzteil *=no spare parts *=pas de pièce de rechange	s=Sonderzubehör s=Special equipment s=Équipement special
				Bezeichnung des Teiles	Description of the part	Désignation de la pièce
				Schutzträger.....	Guard support.....	Support protecteur
1	163925	o	o	Schutzträger.....	Guard support.....	Support protecteur
2	122292	s	s	Druckknebel.....	Compression handle.....	Garrot de pression
3	131506	o	o	Gummipuffer.....	Rubber buffer.....	Tampon en caoutchouc
4	105186	o	o	Scheibe DIN 125-13-A3A.....	Washer.....	Rondelle
5	127564	o	o	6kt.-Mutter DIN 982-M12-10-A3A	Hexagonal nut.....	Écrou hexagonal
6	127987	o	o	6kt.-Schr. -M16x40-100-A3A Verbus -plus -ripp... Hexagonal bolt.....	Hexagonal bolt.....	Boulon hexagonal
7	108441	o	o	6kt.-Mutter DIN 985-M10-8-A3A	Hexagonal nut.....	Écrou hexagonal
8	116685	o	o	6kt.-Mutter DIN 934-M10-8-A3A	Hexagonal nut.....	Écrou hexagonal
9	164341	o	o	Kunststoffscheibe.....	Plastic disc.....	Disque en plastique
10	126825	o	o	Tellerfeder 28x10,2x1,5 verz.....	Disc spring.....	Ressort à disques
11	117772	o	o	6kt.-Schraube DIN 933-M10x40-8.8-A3A	Hexagonal bolt.....	Boulon hexagonal
12	163932	o	o	Schutzbogen vorn.....	Arc-shaped guard front.....	Pièce de protection avant
13	124687	o	o	Rückstrahler, gelb.....	Reflector, yellow.....	Catadioptré, jaune
14	106903	o	o	6kt.-Mutter DIN 985-M6-8-A3A	Hexagonal nut.....	Écrou hexagonal
15	126771	o	o	6k.-Schraube DIN 931-M12x45-8.8-A3A.....	Hexagonal bolt.....	Boulon hexagonal
16	165550	o	o	Schutzträger vorn.....	Guard support front.....	Support protecteur avant
17	116538	o	o	6kt.-Schr. DIN 931-M12x100-8.8-A3A	Hexagonal bolt.....	Boulon hexagonal
18	105186	o	o	Scheibe DIN 125-13-A3A.....	Washer.....	Rondelle
19	128445	o	o	Vierkantstopfen GPN270 60x40x5	Square plugscrew.....	Bouchon carré
20	163828	s	s	Schwadformerträger.....	Carrier.....	Bras portant
21	127222	s	s	6kt.-Schraube DIN 931-M 8x60-8.8-A3A.....	Hexagonal bolt.....	Boulon hexagonal
22	160933	s	s	Schwadformerprofil.....	Profile of swathforming tool.....	Profilé de mouleur d'andains
23	127569	s	s	6kt.-Schraube DIN 933-M 8x25-8.8-A2	Hexagonal bolt.....	Boulon hexagonal
24	160069	s	s	Distanzbuchse.....	Distance bushing.....	Douille d'écartement
25	115972	s	s	Scheibe DIN 125-8,4-A3A.....	Washer.....	Rondelle
26	108531	s	s	6kt.-Mutter DIN 985-M-8-8-A3A	Hexagonal nut.....	Écrou hexagonal
27	160630	s	s	Schwadtuch.....	Cloth.....	Drap d'andains
28	123609	s	s	Schwadformerfeder.....	Flat spring.....	Ressort plat
29	122103	s	s	Schutzkappe.....	Protective cap.....	Chapeau de protection
30	107631	s	s	6kt.-Schr. -DIN 931 M16x60-8.8-A3A.....	Hexagonal bolt.....	Boulon hexagonal
31	116699	s	s	6kt.-Mutter M16- 8 -A3A DIN985.....	Hexagonal nut.....	Écrou hexagonal
32	115979	s	s	Scheibe DIN 125- 17 -A3A.....	Washer.....	Rondelle
33	164141	s	s	Schwadformerhalter.....	Support of swath forming device....	Support de mouleur d'andain

ERSATZTEILLISTE TAFEL - TABLE - PLAN - TAV.

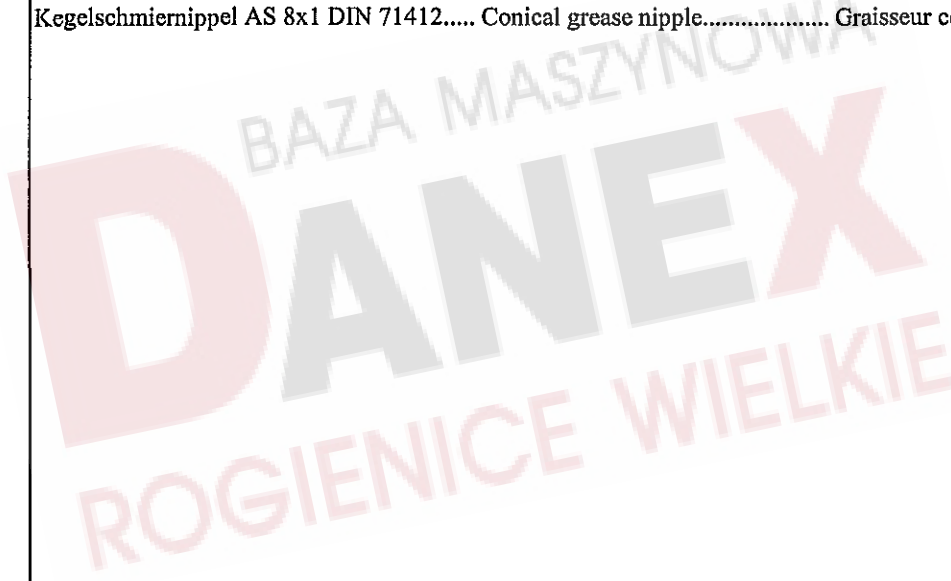


Pos	Nr.	TS 1302	TS 1502	x=Verschleißteil x=Wear part x=Pièces d'usure	*=kein Ersatzteil *=no spare parts *=pas de pièce de rechange	s=Sonderzubehör s=Special equipment s=Équipement special
				Bezeichnung des Teiles	Description of the part	Désignation de la pièce
				Kreiselkopf/Höhenverstellung..... Rotor head/Height adjustment... Boîtier/Réglage de la hauteur		
1	107386	o	o	Sicherungsring 80x2,5 DIN 472.....	Snap ring.....	Circlip intérieur
2	127644	o	o	Stützscheibe 63x80x3 DIN 988.....	Supporting plate.....	Rondelle de support
3	127645	o	o	Paßscheibe 63x80x0,3 DIN 988 (bei Bedarf)....	Adjusting washer.....	Rondelle d'austage
3	127646	o	o	Paßscheibe 63x80x0,5 DIN 988.....	Adjusting washer.....	Rondelle d'austage
3	126320	o	o	Paßscheibe 63x80x0,1 DIN 988 (bei Bedarf)....	Adjusting washer.....	Rondelle d'austage
5	106852	o	o	Rillenkugellager 6307 2 RS C3 DIN 625.....	Grooved ball bearing.....	Roulement rainuré à billes
6	127643	o	o	Nadelhülse HK 5025 DIN 618.....	Needle bush.....	Roulement à aiguilles
7	162117	o	o	Radsatz.....	Wheel set.....	Jeu de roues
8	127883	o	o	6kt.-Schraube DIN 933-M 8x25-8.8-A3A Vpl.....	Hexagonal bolt.....	Boulon hexagonal
9	115972	o	o	Scheibe DIN 125-8,4-A3A	Washer.....	Rondelle
10	108292	o	o	Kegelschmiernippel AS 8x1 DIN 71412.....	Conical grease nipple.....	Graisseur conique
11	498111	o	o	Kreiselkopf, vormontiert.....	Rotor head.....	Boîtier
12	127998	o	o	Paßfeder A12x8x56 DIN 6885 C45 K+V.....	Fitting spring.....	Ressort d'ajustage
13	160215	o	o	Dichtring.....	Seal ring.....	Bague d'étanchéité
14	123477	o	o	Haube.....	Cover.....	Capot
15	128293	o	o	6kt.-Schraube DIN 931-M12x90-12.9-Dac500....	Hexagonal bolt.....	Boulon hexagonal
16	163985	o	o	Konusscheibe.....	Tapered nut washer.....	Rondelle de cone
17	162109	o	o	Kreiselnabe.....	Rotor hub.....	Moyeu du rotor
18	162111	o	o	Deckel.....	Cover.....	Couvercle
20	127564	o	o	6kt.-Mutter DIN 982-M 12-10-A3A	Hexagonal nut.....	Écrou hexagonal
21	127988	o	o	6kt.-Schraube DIN 931-M 16x70-100 Vri-Vpl.....	Hexagonal bolt.....	Boulon hexagonal
22	124650	o	o	Paßscheibe 60x75x0,1 DIN 988.....	Adjusting washer.....	Rondelle d'austage
22	126384	o	o	Paßscheibe 60x75x0,3 DIN 988.....	Adjusting washer.....	Rondelle d'austage
22	126385	o	o	Paßscheibe 60x75x0,5 DIN 988.....	Adjusting washer.....	Rondelle d'austage
23	126302	o	o	Stützscheibe 60x75x3,0 DIN 988.....	Supporting plate.....	Rondelle de support
24	118604	o	o	Rillenkugellager 6012 2 RS DIN 125.....	Grooved ball bearing.....	Roulement rainuré à billes
25	123486	o	o	Distanzrohr.....	Distance pipe.....	Tube d'écartement
26	127642	o	o	Sicherungsring 60x3 DIN 471.....	Snap ring.....	Circlip extérieur
27	160141	o	o	Nabe, rechtsdrehend.....	Hub, rotating clockwise.....	Moyeu, tournant à droite
29	124506	o	o	Paßfeder A 8x7x45 DIN 6885 C 45 K+V.....	Fitting spring.....	Ressort d'ajustage
30	127638	o	o	Runddichtring 60x4 DIN 3770-NB 70.....	Round seal.....	Joint torique d'étanchéité
31	160365	o	o	Hohlschraube.....	Screw.....	Vis
32	118602	o	o	Sicherungsring 35x2,5 DIN 471.....	Snap ring.....	Circlip extérieur
33	127768	o	o	Schlauchselle AL 70-90 C7 W4 DIN 3017.....	Hose clip.....	Collier pour chambre à air
34	121990	o	o	Faltenbalg.....	Bellows.....	Soufflet
35	127838	o	o	Sicherungsring 40x2,5 DIN 471.....	Snap ring.....	Circlip extérieur
36	161888	o	o	Kreiselachse.....	Rotor axle.....	Axe du rotor
37	108319	o	o	Paßfeder A12x8x56 DIN 6885 C45 K+V.....	Fitting spring.....	Ressort d'ajustage
38	163061	o	o	Innenring Nadelhülse.....	Inner ring	Anneau intérieur
39	105465	o	o	Sicherungsring 75x2,5 DIN 471.....	Snap ring.....	Circlip extérieur
40	163671	o	o	Kurvenscheibe TS4.....	Cam plate.....	Disque à came
41	161543	o	o	Lagerflansch.....	Bearing flange.....	Bride de palier
42	127640	o	o	Rillenkugellager 6015 2 RS DIN 625.....	Grooved ball bearing.....	Roulement rainuré à billes
43	162558	o	o	Gummidurchführung.....	Rubber bracket.....	Guide en caoutchouc
44	160135	o	o	Ring.....	Ring.....	Anneau
45	127641	o	o	6kt.-Schr. DIN 933-M 12x30-8.8-A3A Vplus	Hexagonal bolt.....	Boulon hexagonal
46	127969	o	o	Lamellenstopfen EP620.....	Lamellar plug.....	Bouchon à lamelles
47	126242	o	o	Stützscheibe 35x45x2,5 DIN 988.....	Supporting plate.....	Rondelle de support
48	163452	o		Glocke TS4/10.....	Dome.....	Cloche
48	162112	o		Glocke TS4/12.....	Dome.....	Cloche
49	162501	o	o	Bundbuchse.....	Flange sleeve.....	Douille à collet
50	122913	o	o	Bundbuchse 30W34 / 45x30.....	Flange sleeve.....	Douille à collet
51	116746	o	o	Kegelschmiernippel BS 8x1 DIN 71412.....	Conical grease nipple.....	Graisseur conique
52	163734	o		Füllstück.....	Filler.....	Pièce intermédiaire

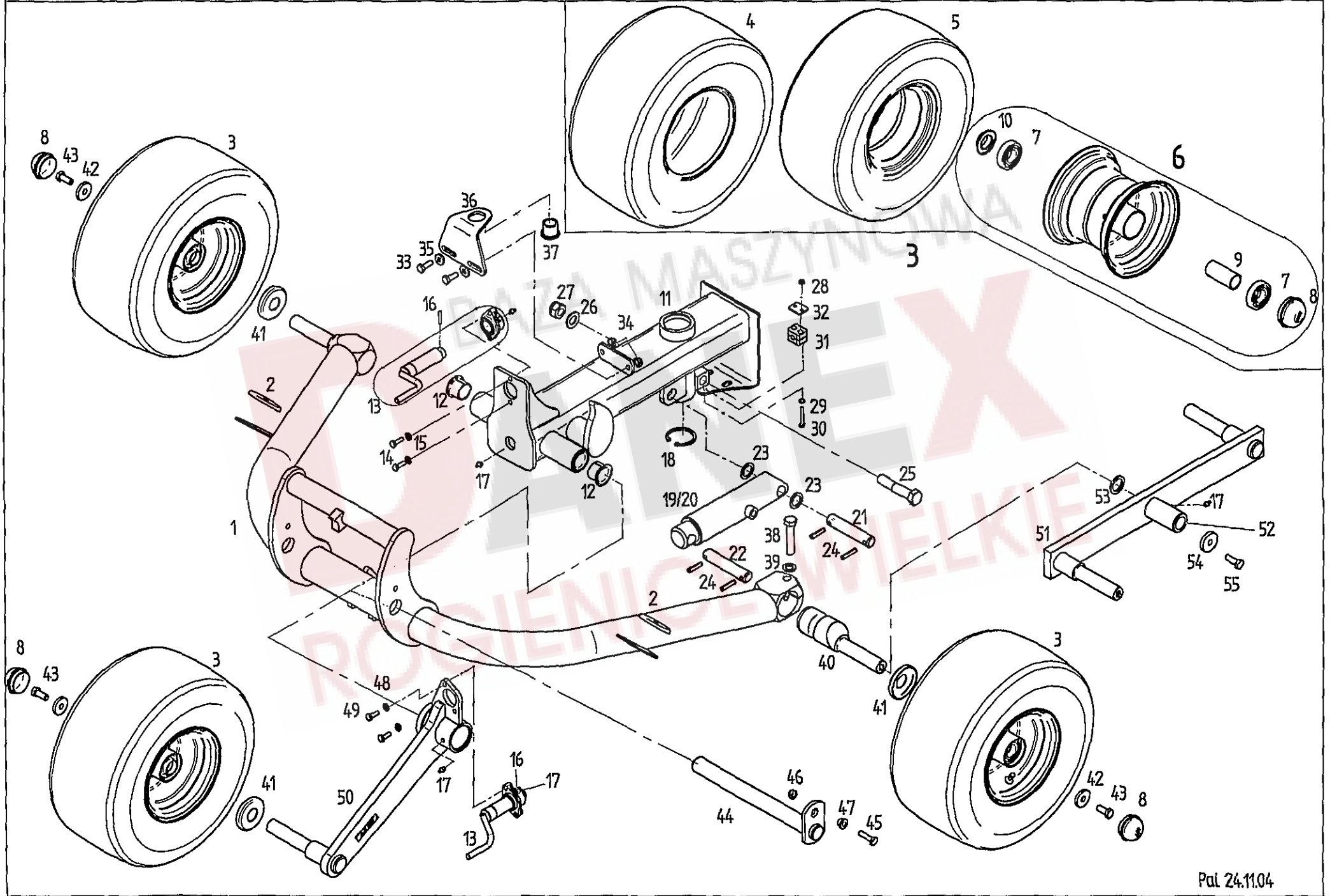
ERSATZTEILLISTE TAFEL - TABLE - PLAN - TAV. 5



Pos	Nr.	TS 1302	TS 1502	x=Verschleißteil x=Wear part x=Pièces d'usure Bezeichnung des Teiles	*=kein Ersatzteil *=no spare parts *=pas de pièce de rechange Description of the part	s=Sonderzubehör s=Special equipment s=Équipement special Désignation de la pièce
				Zinkenträger.....	Tine arm.....	Support de dents
1	498522	o	o	Kreiselarm, kompl.	Rotor arm, cpl.	Bras rotatif, cpl.
2	165417	o		Zinkenträger 1120/3.....	Tine arm.....	Support de dents
2	163848	o	o	Zinkenträger 1120/4.....	Tine arm.....	Support de dents
3	161379	o	o	Klemmstück.....	Clamp.....	Collier
4	160111	x		Federzinken.....	Flexible tine.....	Point flexible
4	162058		x	Federzinken.....	Flexible tine.....	Point flexible
5	160089	o	o	Unterlage.....	Support.....	Support
6	126383	o	o	6kt.-Schraube DIN933-M12x40-10.9-A3A Vpl.	Hexagonal bolt.....	Boulon hexagonal
7	165162	o	o	Klappstecker 16.5x35.....	Folding plug.....	Esses d'essieu
8	162071	o	o	Laufrolle.....	Roller.....	Poulie
9	127607	o	o	Spannstift 7x32 DIN 7346 Dacromet.....	Tensioning pin.....	Goupille de serrage
10	162154	o	o	Steuerhebel.....	Steering lever.....	Levier de commande
11	127534	o	o	Spannstift ISO 8752- 6x55-A-ST Dacromet.....	Tensioning pin.....	Goupille de serrage
12	127535	o	o	Spannstift ISO 8752-10x55-A-ST Dacromet.....	Tensioning pin.....	Goupille de serrage
13	162153	o	o	Bundbuchse 35 W 35/52x28.....	Flange sleeve.....	Douille à collet
14	498439	o	o	Lagerrohr mit Lagerbuchsen.....	Bearing tube with bearing bush.....	Tube de palier avec coussinet
15	163171	o	o	Steuerwelle.....	Side shaft.....	Arbre de commande
16	128103	o	o	Runddichtring 45x3,5 DIN 3770-NB 90.....	Round seal.....	Joint torique d'étanchéité
17	108292	o	o	Kegelschmiernippel AS 8x1 DIN 71412.....	Conical grease nipple.....	Graisser conique

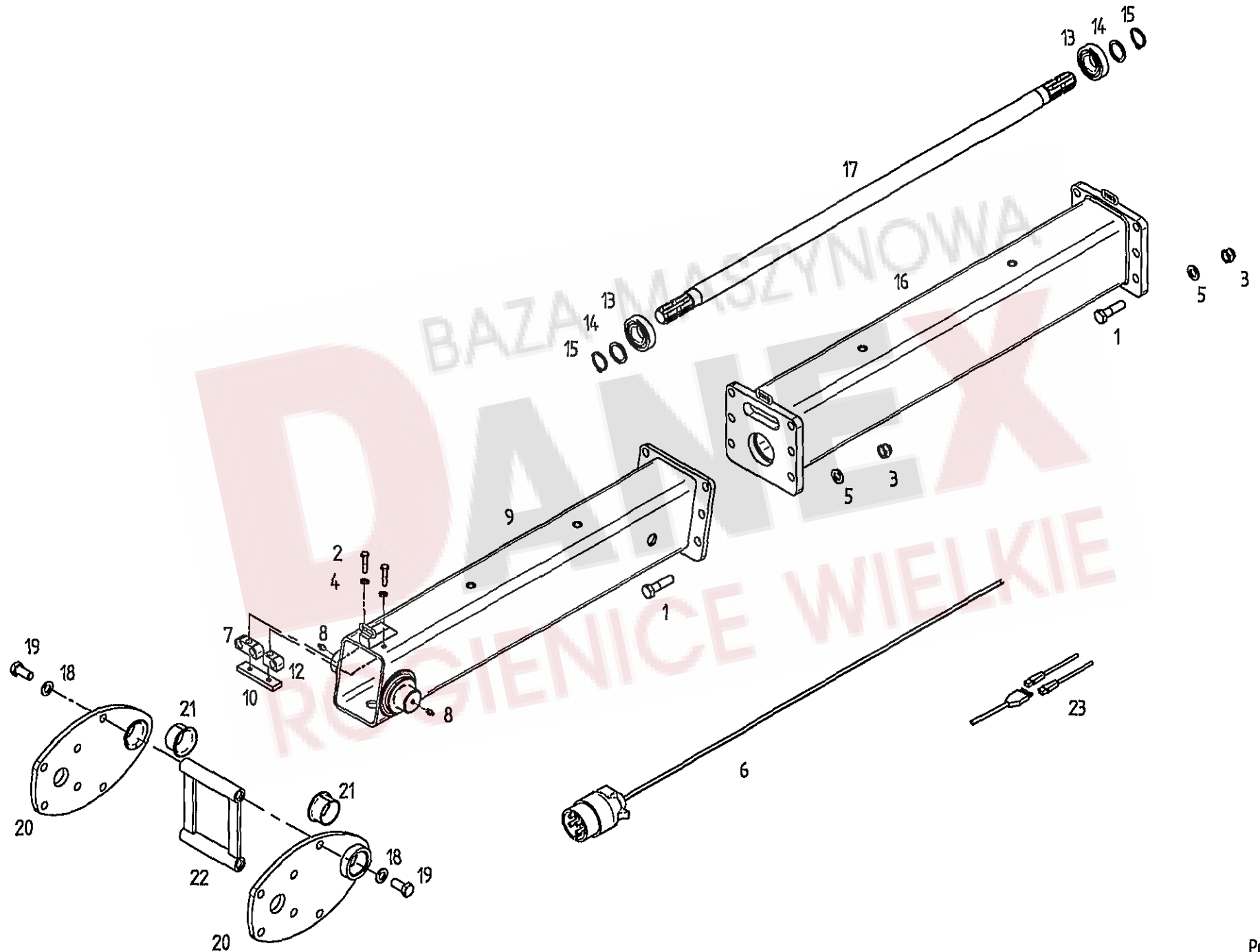


ERSATZTEILLISTE TAFEL - TABLE - PLAN - TAV. 6

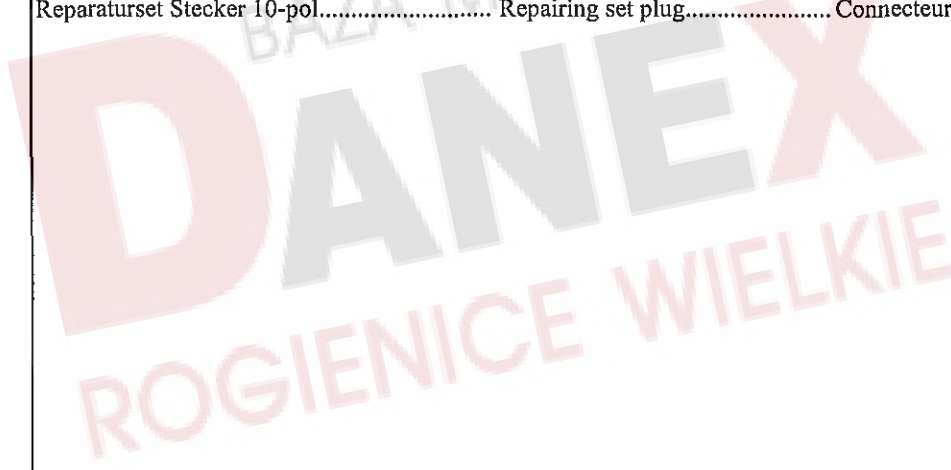


Pos	Nr.	TS 1302	TS 1302	x=Verschleißteil x=Wear part x=Pièces d'usure	*=kein Ersatzteil *=no spare parts *=pas de pièce de rechange	s=Sonderzubehör s=Special equipment s=Équipement special
				Bezeichnung des Teiles	Description of the part	Désignation de la pièce
				Fahrwerk.....	Chassis.....	Châssis
1	163865	o	o	Achsschwinge.....	Axle.....	Essieu
2	127213	o	o	Rückstrahler, rot.....	Reflector, red.....	Catadioptré, rouge
3	163809	x	x	Laufrad, kompl. 18x8.50-8.....	Track wheel.....	Roue
4	128059	x	x	Reifen 18x8,50-8 6PR Rille.....	Surface.....	Couverture
5	128060	x	x	Schlauch 18x8,50-8.....	Hose.....	Chambre à air
6	163810	o	o	Tiefbettfelge 7.00 Ix8.....	Drop base rim	Jante creuse
7	105327	o	o	Rillenkugellager 6206 2RS DIN625.....	Grooved ball bearing.....	Roulement rainuré à billes
8	126920	o	o	Abschlußkappe D=62.....	Sealing hat.....	Chapeau de fermeture
9	163819	o	o	Distanzrohr.....	Distance pipe.....	Tube d'écartement
10	163820	o	o	Dichtring.....	Seal ring	Bague d'étanchéité
11	164253	o	o	Achsträger mit Buchsen.....	Axle with bushings.....	Essieu avec douille
12	150530	o	o	Bundbuchse 35W39 / 50x30.....	Flange sleeve.....	Douille à collet
13	164344	o	o	Spindel mir Mutter.....	Spindle with Hexagonal nut.....	Broche avec Écrou hexagonal
14	127883	o	o	6kt.-Schraube DIN 933-M8x25-8.8-A3A Vpl	Hexagonal bolt.....	Boulon hexagonal
15	115972	o	o	Scheibe DIN 125 -8,4-A3A.....	Washer.....	Rondelle
16	128406	o	o	Spannstift ISO 8752-5x32-A-ST Dacromet....	Tensioning pin.....	Goupille de serrage
17	108292	o	o	Kegelschmiernippel AS 8x1 DIN 71412.....	Conical grease nipple.....	Graisseur conique
18	127772	o	o	Sicherungsring 62X3 DIN 472.....	Snap ring.....	Circclip intérieur
19	164260	o	o	Druckzylinder.....	Pressure cylinder.....	Vérin de pression
20	163345	o	o	Dichtungssatz.....	Set of seals.....	Jeu de joints
21	130220	o	o	Bolzen.....	Pin.....	Boulon
22	130222	o	o	Bolzen.....	Pin.....	Boulon
23	127884	o	o	Stützscheibe 26X37X2 DIN 988.....	Supporting plate.....	Rondelle de support
24	107465	o	o	Spannstift ISO 8752-8x40-A-ST Dac.320A....	Tensioning pin.....	Goupille de serrage
25	127314	o	o	6kt.-Schr. M20X100- 8.8-A3A DIN931.....	Hexagonal bolt.....	Boulon hexagonal
26	108455	o	o	Scheibe DIN 125-21-A3A.....	Washer	Rondelle
27	127267	o	o	6kt.-Mutter M20- 8 -A3A DIN985.....	Hexagonal nut.....	Écrou hexagonal
28	106903	o	o	6kt.-Mutter DIN 985-M6-8-A3A	Hexagonal nut.....	Écrou hexagonal
29	115970	o	o	Scheibe DIN 125-6,4-A3A.....	Washer.....	Rondelle
30	127581	o	o	6kt.-Schraube DIN 933-M6x45-8.8-A3A	Hexagonal bolt.....	Boulon hexagonal
31	127582	o	o	KlemmbackenpaarHRL1KP10PP.....	Set of 2 clamping jaws.....	lot de 2 mâchoires de serrage
32	127583	o	o	DeckplatteHRL1DPST.....	Cover plate.....	Plaque de couverture
33	107735	o	o	6kt.-Schr.M10x30-8.8-A3A DIN933.....	Hexagonal bolt.....	Boulon hexagonal
34	108441	o	o	6kt.-MutterM10-8-A3ADIN985.....	Hexagonal nut.....	Écrou hexagonal
35	116118	o	o	Scheibe DIN 7349-10,5-A3A.....	Washer	Rondelle
36	162528	o	o	Winkel.....	Angle.....	Angle
37	162501	o	o	Bundbuchse.....	Flange sleeve.....	Douille à collet
38	127608	o	o	6kt.-Schraube DIN 933-M16x80-8.8-A3A	Hexagonal bolt.....	Boulon hexagonal
39	116028	o	o	Scheibe DIN 1441-17-A3A.....	Washer	Rondelle
40	164138	o	o	Exzenterbolzen.....	Excentric bolt.....	Boulon d'excentrique
41	163864	o	o	Schutzscheibe.....	Protective plate.....	Plaque de protection
42	164333	o	o	Scheibe.....	Washer	Rondelle
43	127641	o	o	6kt.-Schraube DIN 933-M12x30-8.8-A3A Vpl.....	Hexagonal bolt.....	Boulon hexagonal
44	162250	o	o	Achse.....	Axle.....	Essieu
45	117772	o	o	6kt.-Schr. DIN 933-M 10x40-8.8-A3A	Hexagonal bolt.....	Boulon hexagonal
46	108441	o	o	6kt.-Mutter DIN 985-M 10-8-A3A	Hexagonal nut.....	Écrou hexagonal
47	162245	o	o	Bundbuchse.....	Flange sleeve.....	Douille à collet
48	115972	o	o	Scheibe DIN 125-8,4-A3A.....	Washer	Rondelle
49	127883	o	o	6kt.-Schraube DIN 933-M8x25-8.8-A3A Vpl	Hexagonal bolt.....	Boulon hexagonal
50	164116	o	o	Radschwinge.....	Sensible wheel bracket.....	Bras oscillant de roue
51	163863	s	s	Tandemschwinge mit Lagerbuchsen.....	Tandem bracket with bearing bushings...	Balancier tandem avec bagues de palie
52	150920	s	s	Bundbuchse.....	Flange sleeve.....	Douille à collet
53	124797	s	s	Stützscheibe 30X42X2,5 DIN 988.....	Supporting plate.....	Rondelle de support
54	122886	s	s	Scheibe.....	Washer	Rondelle
55	126301	s	s	6kt.-Schraube DIN933-M12x35-10.9-DAC-Vpl...	Hexagonal bolt.....	Boulon hexagonal

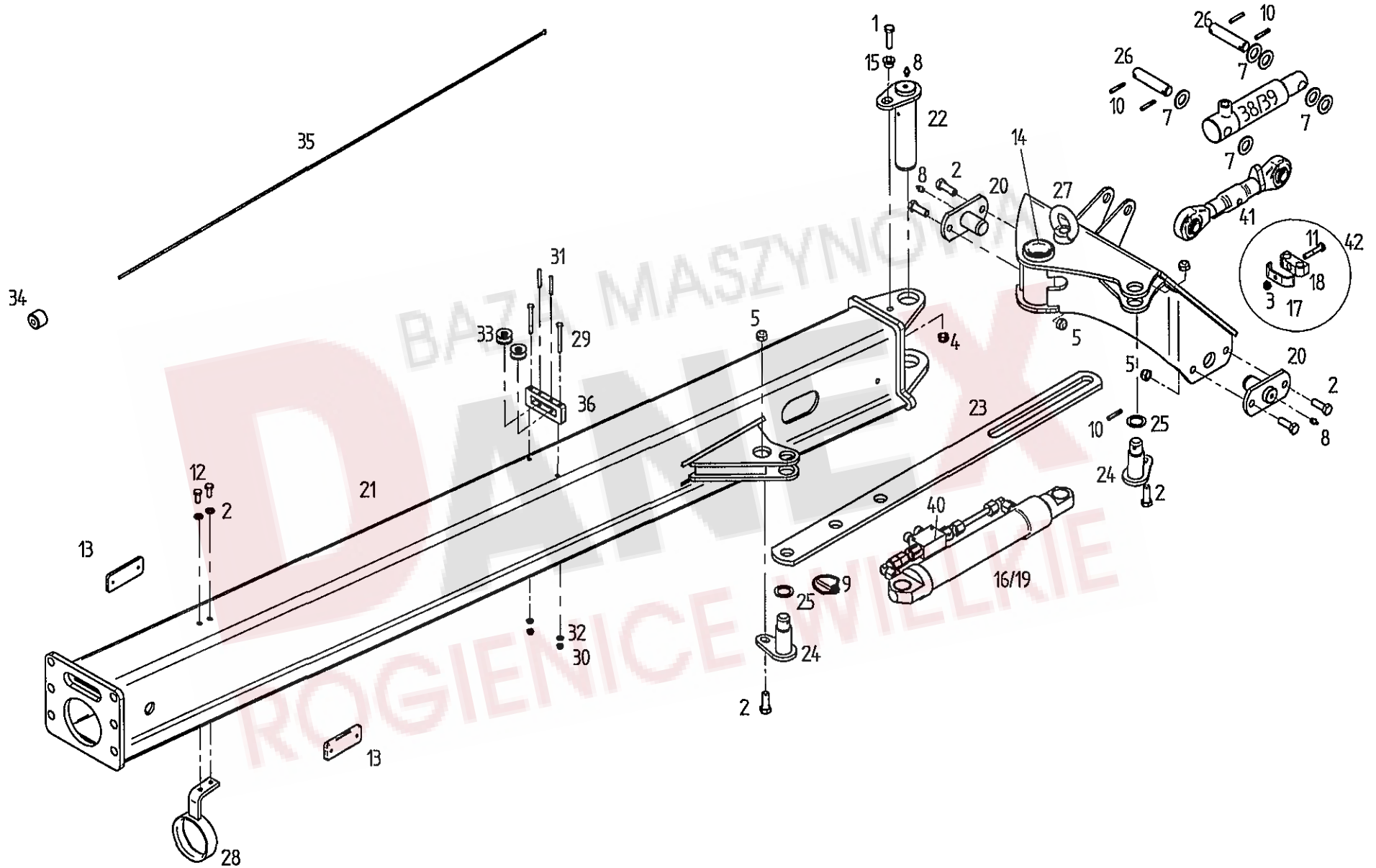
ERSATZTEILLISTE TAFEL - TABLE - PLAN - TAV. 7



Pos	Nr.	TS 1302	TS 1502	x=Verschleißteil x=Wear part x=Pièces d'usure	*=kein Ersatzteil *=no spare parts *=pas de pièce de rechange	s=Sonderzubehör s=Special equipment s=Équipement special
				Bezeichnung des Teiles	Description of the part	Désignation de la pièce
				Rahmen mitte.....	Frame center	Châssis centre
1	107631	o	o	6kt-Schr.M16X 60- 8.8-A3A DIN931.....	Hexagonal bolt.....	Boulon hexagonal
2	116513	o	o	6kt-Schr.M8X 40- 8.8-A3A DIN933.....	Hexagonal bolt.....	Boulon hexagonal
3	116699	o	o	6kt-Mutter M16- 8 -A3A DIN985.....	Hexagonal nut.....	Écrou hexagonal
4	115972	o	o	Scheibe DIN 125- 8,4 -A3A.....	Washer.....	Rondelle
5	115979	o	o	Scheibe DIN 125- 17 -A3A.....	Washer.....	Rondelle
6	163063	o	o	Hauptkabel 6-pol. 10 m.....	Main cable.....	Câble principal
7	164264	o	o	Gummitteil.....	Rubber part.....	Pièce caoutchouc
8	108292	o	o	KegelschmiernippelAS8x1DIN71412.....	Conical grease nipple.....	Graisser conique
9	163988	o	o	Rahmenrohr.....	Frame pipe.....	Tube de châssis
10	164013	o	o	Gewindeleiste.....	Threaded rail.....	Languette filetée
12	164360	o	o	Gummitteil.....	Rubber part.....	Pièce caoutchouc
13	108570	o	o	Rillenkugellager 6207 2 RS DIN 625.....	Grooved ball bearing.....	Roulement rainuré à billes
14	126242	o	o	Stützscheibe 35X45X2,5 DIN 988.....	Supporting plate.....	Rondelle de support
15	118602	o	o	Sicherungsring 35x2,5 DIN 471.....	Snap ring.....	Circlip intérieur
16	163993	o	o	Lagerrohr.....	Bearing tube.....	Tube de palier
17	163996	o	o	Zwischenwelle.....	Intermediate shaft.....	Arbre intermédiaire
18	115979	o	o	Scheibe DIN 125- 17 -A3A.....	Washer.....	Rondelle
19	127468	o	o	6kt-Schr.M16X 35-10.9 DIN933DAC Vpl....	Hexagonal bolt.....	Boulon hexagonal
20	164011	o	o	Lagerplatte mit Lagerbuchse.....	Bearing plate with bearing bush.....	Plaque d'appui avec bague de palier
21	161098	o	o	Bundbuchse 50W55/65x30.....	Flange sleeve.....	Douille à collet
22	164004	o	o	Verbindungsstück.....	Connection part.....	Pièce de raccordement
23	127725	o	o	Reparaturset Stecker 10-pol.....	Repairing set plug.....	Connecteur de réparation

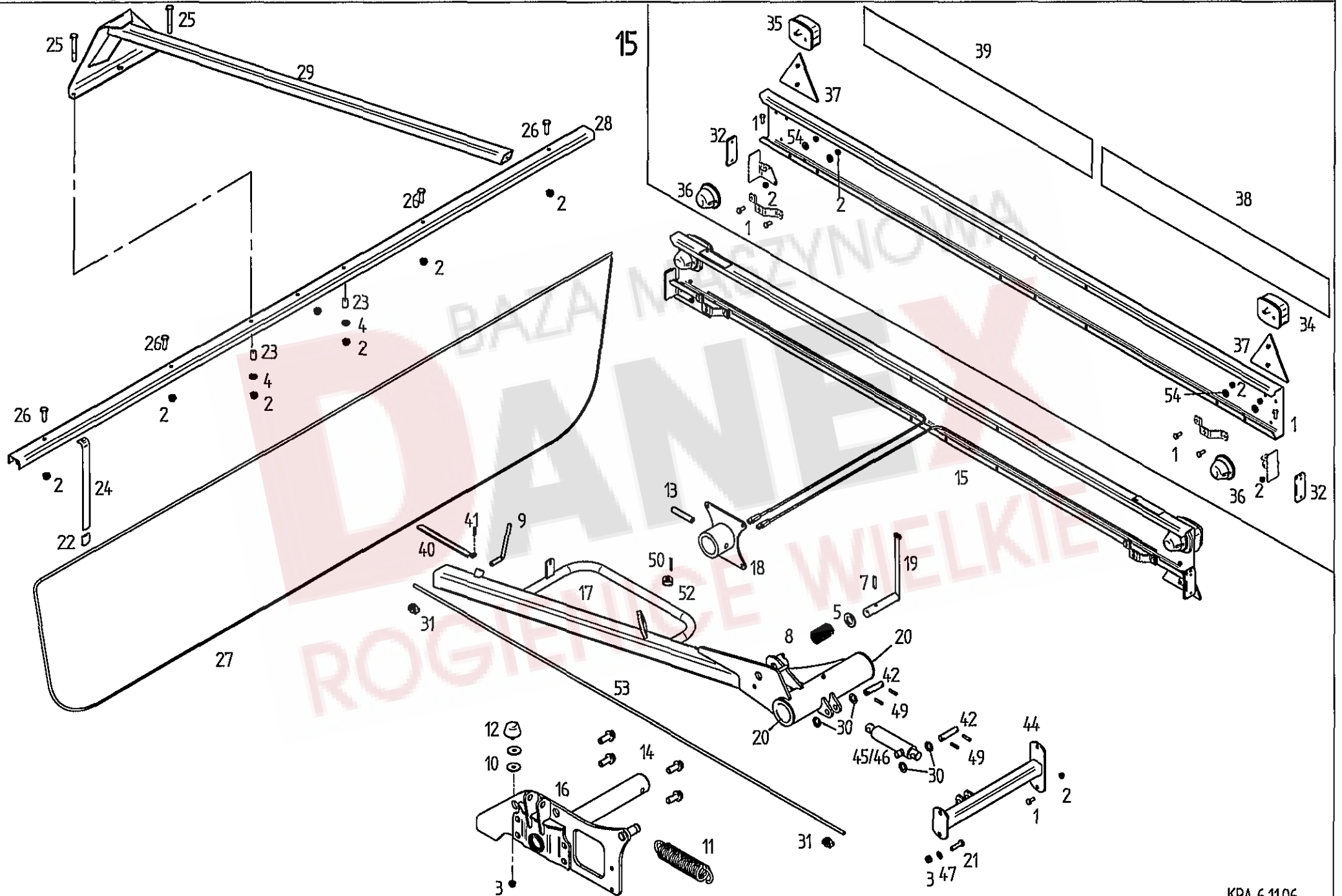


ERSATZTEILLISTE TAFEL - TABLE - PLAN - TAV. 8

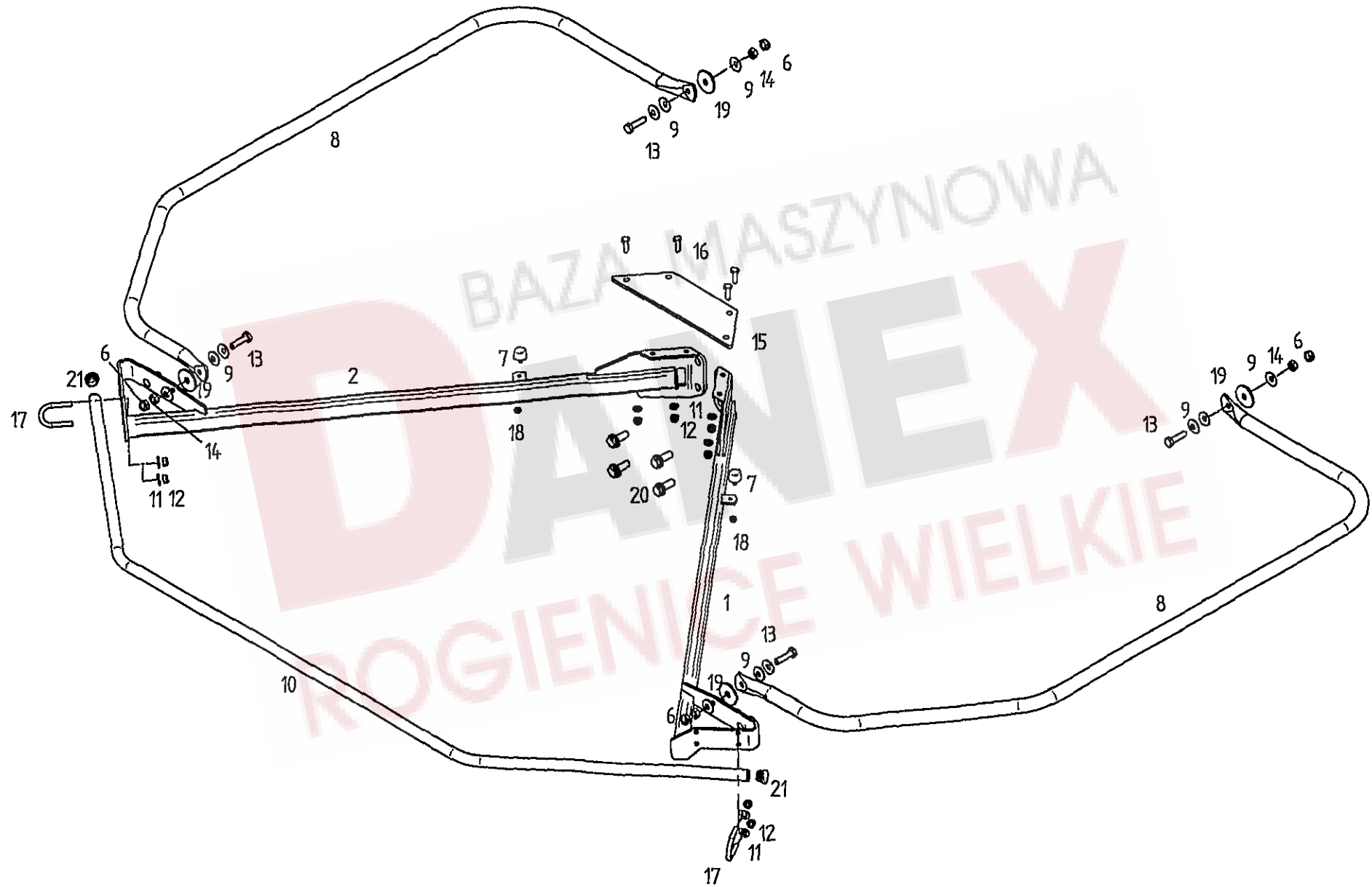


Pos	Nr.	TS 1302	TS 1502	x=Verschleißteil x=Wear part x=Pièces d'usure	*=kein Ersatzteil *=no spare parts *=pas de pièce de rechange	s=Sonderzubehör s=Special equipment s=Équipement special
				Bezeichnung des Teiles	Description of the part	Désignation de la pièce
				Rahmen hinten.....	Frame back.....	Châssis arrière
1	117772	o	o	6kt-Schr.M10X 40- 8.8-A3A DIN933.....	Hexagonal bolt.....	Boulon hexagonal
2	116629	o	o	6kt-Schr.M12X 35- 8.8-A3A DIN933.....	Hexagonal bolt.....	Boulon hexagonal
3	106903	o	o	6kt.-Mutter DIN 985-M 6-8-A3A	Hexagonal nut.....	Écrou hexagonal
4	108441	o	o	6kt.-Mutter DIN 985-M 10-8-A3A	Hexagonal nut.....	Écrou hexagonal
5	108589	o	o	6kt.-Mutter DIN 985-M 12-8-A3A	Hexagonal nut.....	Écrou hexagonal
6	115972	o	o	Scheibe DIN 125- 8,4 -A3A.....	Washer.....	Rondelle
7	108455	o	o	Scheibe DIN 125- 21 -A3A.....	Washer.....	Rondelle
8	108292	o	o	Kegelschmiernippel AS 8x1 DIN 71412.....	Conical grease nipple.....	Graisseur conique
9	124053		o	Klappstecker 6x42 DIN 11023 ZN3.....	Folding plug.....	Esses d' essieu
10	107451	o	o	Spannstift ISO 8752-6x36-A-ST Dac.320A...	Tensioning pin.....	Goupille de serrage
11	127581	o	o	6kt-Schr.M6x 45- 8.8-A3A DIN933.....	Hexagonal bolt.....	Boulon hexagonal
12	127102	o	o	6kt-Schr.M8X 20- 8.8-A3A DIN933 Vpl.....	Hexagonal bolt.....	Boulon hexagonal
13	124687	o	o	Rückstrahler gelb.....	Reflector yellow.....	Catadiopre jaune
14	121502	o	o	Bundbuchse 40W44 / 55x25.....	Flange sleeve.....	Douille à collet
15	162245	o	o	Bundbuchse.....	Flange sleeve.....	Douille à collet
16	163468	o	o	Hydraulikzylinder.....	Hydraulic cylinder.....	Vérin hydraulique
17	164263	o	o	Bügel.....	Bracket	Etrier
18	164264	o	o	Gummitteil.....	Rubber part.....	Pièce caoutchouc
19	162869	o	o	Dichtungssatz	Set of seals.....	Jeu de joints
20	164018	o	o	Drehzapfen.....	Turning pin	Pivot
21	164026	o	o	Rahmenprofil.....	Frame profile.....	Profil de cadre
22	164015	o	o	Achse.....	Axle.....	Essieu
23	164388		o	Begrenzungsstrebe.....	Limit strut	Entretoise de limitation
24	164027	o	o	Achse.....	Axle.....	Essieu
25	127570		o	Paßscheibe 25x36x2 DIN 988.....	Adjusting washer.....	Rondelle d'austage
26	165527	o	o	Bolzen.....	Pin.....	Boulon
27	164590	o	o	Kreiselaufhängung.....	Rotor suspension.....	Suspension du rotor
28	164359	o	o	Führungsring.....	Guide ring	Bague de guidage
29	124359	s	s	6kt-Schr.M6X 60- 8.8-A3A DIN931.....	Hexagonal bolt.....	Boulon hexagonal
30	106903	s	s	6kt.-Mutter DIN 985-M 6-8-A3A	Hexagonal nut.....	Écrou hexagonal
31	107452	s	s	Spannstift ISO 8752-6x40-A-ST Dac.320A...	Tensioning pin.....	Goupille de serrage
32	115970	s	s	Scheibe DIN 125- 6,4 -A3A.....	Washer.....	Rondelle
33	127516	s	s	Seilrolle D=30.....	Rope pulley.....	Poulie de câble
34	163986	s	s	Buchse.....	Bushing.....	Douille
35	164266	s	s	Seil 8x10000 schwarz.....	Rope black.....	Câble noir
36	164303	s	s	Rollenhalter.....	Roller support.....	Support de rouleaux
38	165560		o	Druckzylinder 35/80.....	Pressure cylinder.....	Vérin de pression
39	164317		o	Dichtungssatz 35mm.....	Set of seals.....	Jeu de joints
40	134977	o	o	Drosselrückschlagventil.....	Throttle valve	Soupape d'étranglement
41	165458	o	o	Lenker.....	Link assy.....	Ensemble de direction
42	163075	o	o	Rohrschelle HRBGS 2 A1 15-15.....	Bracket.....	Bride

ERSATZTEILLISTE TAFEL - TABLE - PLAN - TAV. 9



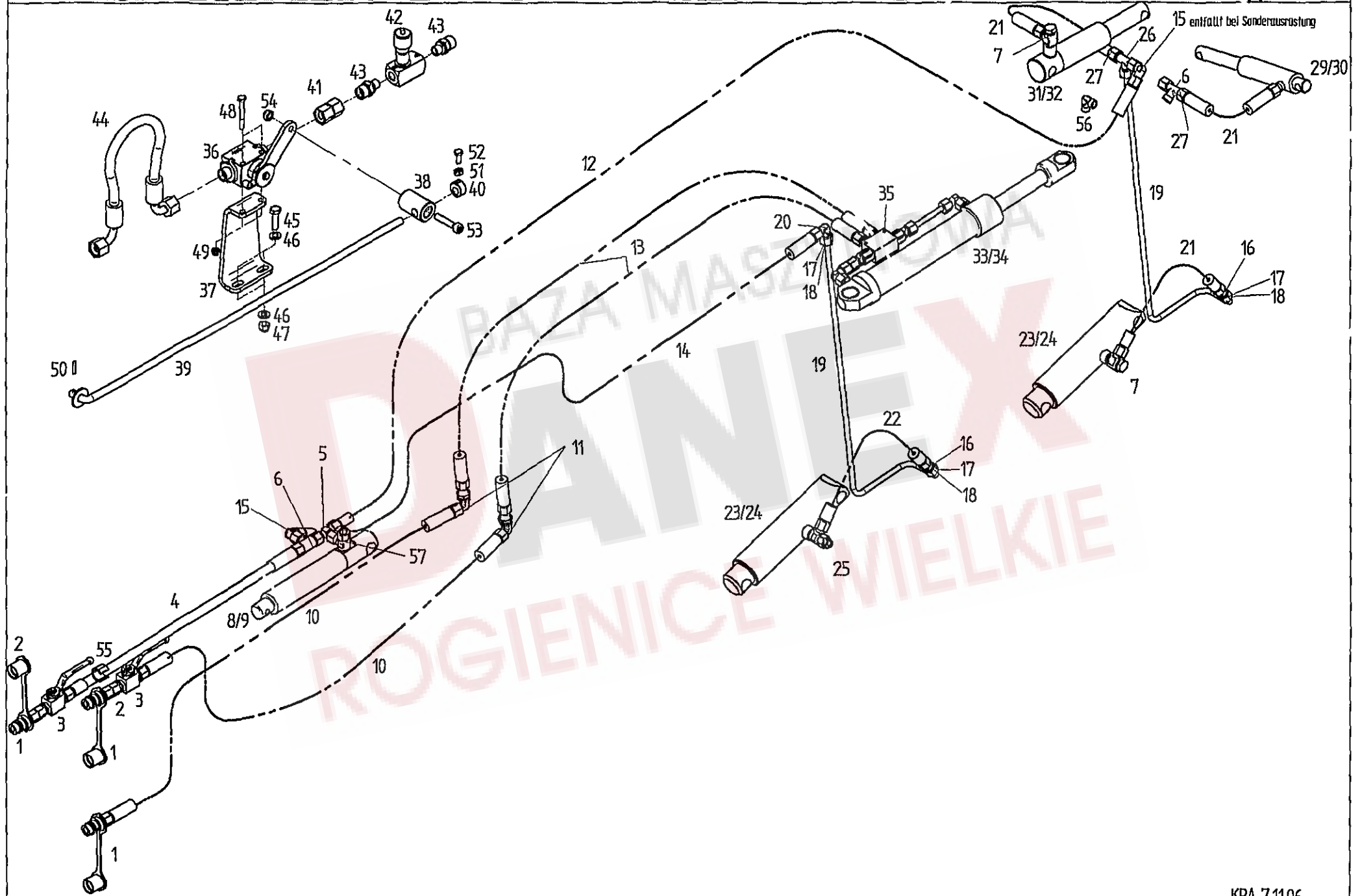
Pos	Nr.	TS 1302	TS 1502	x=Verschleißteil x=Wear part x=Pièces d'usure	*=kein Ersatzteil *=no spare parts *=pas de pièce de rechange	s=Sonderzubehör s=Special equipment s=Équipement special
				Bezeichnung des Teiles	Description of the part	Désignation de la pièce
				Schwadformer / Beleuchtung..... Swathformer / Lights..... Mouleur d'andains/ Éclairage		
1	107727	o	o	6kt.-Schr.M8X 20- 8.8-A3A DIN933.....	Hexagonal bolt.....	Boulon hexagonal
2	108531	o	o	6kt.-Mutter DIN 985-M 8-8-A3A	Hexagonal nut.....	Écrou hexagonal
3	108441	o	o	6kt.-Mutter DIN 985-M 10-8-A3A	Hexagonal nut.....	Écrou hexagonal
4	115972	o	o	Scheibe DIN 125- 8,4 -A3A.....	Washer.....	Rondelle
5	115989	o	o	Scheibe DIN 126- 26 -A3A.....	Washer.....	Rondelle
7	107465	o	o	Spannstift ISO 8752-8x40-A-ST Dac.320A.....	Tensioning pin.....	Goupille de serrage
8	121360	o	o	Druckfeder 4 x 36 x 63.....	Compression spring.....	Ressort de pression
9	122292	o	o	Druckknebel.....	Compression handle.....	Garrot de pression
10	140052	o	o	Scheibe.....	Washer.....	Rondelle
11	130424	o	o	Zugfeder.....	Pulling spring.....	Ressort de tension
12	151014	o	o	Anschlagpuffer.....	Bumper.....	Tampon de butée
13	127984	o	o	Spannstift ISO 8752-13x100-A-ST Dacromet..	Tensioning pin.....	Goupille de serrage
14	127987	o	o	6kt.-Schr.M16x40-100 DAC Vpl,Vri.....	Hexagonal bolt.....	Boulon hexagonal
15	164056	o	o	Leuchenträger.....	Lamp holder	Support de feux
16	165526	o	o	Heckträger.....	Backside carrier.....	Support d' avant
17	164748	o	o	Träger mit Lagerbuchsen.....	Carrier	Support
18	164077	o	o	Halter.....	Support.....	Support
19	164176	o	o	Rastbolzen.....	Notched bolt.....	Boulon d'arrêt
20	121897	o	o	Bundbuchse 60,2W70,7x47,5.....	Flange sleeve.....	Douille à collet
21	107735	o	o	6kt.-Schr.M10X 30- 8.8-A3A DIN933.....	Hexagonal bolt.....	Boulon hexagonal
22	122103	o	o	Schutzkappe.....	Protective cap.....	Chapeau de protection
23	160069	o	o	Distanzbuchse.....	Arc - shaped guard.....	Pièce de protection
24	123609	o	o	Schwadformerfeder.....	Flat spring.....	Ressort plat
25	127222	o	o	6kt.-Schraube DIN 931-M 8x60-8.8-A3A	Hexagonal bolt.....	Boulon hexagonal
26	127569	o	o	6kt.-Schraube DIN 933-M 8x25-8.8-A2	Hexagonal bolt.....	Boulon hexagonal
27	161794	x	x	Schwadtuch.....	Cloth.....	Drap d'andains
28	162048	o	o	Schwadformerprofil.....	Profile of swathforming tool.....	Profilé de mouleur d'andains
29	164070	o	o	Schwadformerträger.....	Carrier.....	Bras portant
30	115979	o	o	Scheibe DIN 125- 17 -A3A.....	Washer.....	Rondelle
31	127848	o	o	Simplex-Klemme GR4/M5.....	Clamp.....	Borne
32	124687	o	o	Rückstrahler, gelb.....	Reflector, yellow.....	Catadiopre, jaune
33	128233	o	o	6kt.-Mutter DIN 985-M 5-5-A3A	Hexagonal nut.....	Écrou hexagonal
34	162090	o	o	Dreikammerleuchten BBS 95 links.....	Three - unit lamp, left - hand sided.....	Feu trois lampes, à gauche
35	162091	o	o	Dreikammerleuchten BBS 95 rechts.....	Three - unit lamp, right - hand sided.....	Feu trois lampes, à droite
36	162092	o	o	Positionsleuchte weiss PL86	Position lamp, white.....	Feu de position, blanc
37	151719	o	o	Rückstrahler,rot dreieckig.....	Reflector red.....	Catadiopre rouge
38	164121	o	o	Warnfolie links.....	Warning sign left.....	Folie d'avertissement gauche
39	164122	o	o	Warnfolie rechts.....	Warning sign right.....	Folie d'avertissement droit
40	164693	o	o	Klemmleiste.....	Clamping bar	Borne plate
41	115945	o	o	Spannstift ISO 8752-4x20-A-ST Dac.320A.....	Tensioning pin.....	Goupille de serrage
42	164229	s	s	Bolzen.....	Pin.....	Boulon
44	164224	s	s	Träger.....	Carrier	Support
45	164168	s	s	Druckzylinder 25/100.....	Pressure cylinder.....	Vérin de pression
46	132768	s	s	Dichtungssatz 25 mm.....	Set of seals.....	Jeu de joints
47	115973	s	s	Scheibe DIN 125- 10,5 -A3A.....	Washer.....	Rondelle
48	115979	s	s	Scheibe DIN 125- 17 -A3A.....	Washer.....	Rondelle
49	107449	o	o	Spannstift ISO 8752-6x30-A-ST Dac.320A.....	Tensioning pin.....	Goupille de serrage
50	107452	s	s	Spannstift ISO 8752-6x40-A-ST Dac.320A.....	Tensioning pin.....	Goupille de serrage
51	115970	o	o	Scheibe DIN 125- 6,4 -A3A.....	Washer.....	Rondelle
52	127516	s	s	Seilrolle D=30.....	Rope pulley.....	Poulie de câble
53	164337	o	o	Seil 6 x 1300 schwarz.....	Rope black.....	Câble noir
54	128330	o	o	Scheibe DIN 7349- 8,4 -A3A.....	Washer.....	Rondelle



Pos	Nr.	TS 1302	TS 1502	x=Verschleißteil x=Wear part x=Pièces d'usure Bezeichnung des Teiles	*=kein Ersatzteil *=no spare parts *=pas de pièce de rechange Description of the part	s=Sonderzubehör s=Special equipment s=Équipement special Désignation de la pièce
				Schutzvorrichtung.....	Protective device.....	Dispositif de protection
1	165504	o	o	Ausleger links.....	Outrigger left.....	Bras levier gauche
2	165505	o	o	Ausleger rechts.....	Outrigger right.....	Bras levier droit
3	164096	o	o	Anschlagbuchse.....	Stop bushing.....	Butée douille
4	116523	o	o	6kt.-Schraube DIN931-M10x70-8.8-A3A.....	Hexagonal bolt.....	Boulon hexagonal
5	115973	o	o	Scheibe DIN 125-10,5-A3A.....	Washer.....	Rondelle
6	108441	o	o	6kt.-Mutter DIN 985-M10-8-A3A.....	Hexagonal nut.....	Écrou hexagonal
7	131506	o	o	Gummipuffer.....	Rubber buffer.....	Tampon en caoutchouc
8	164152	o	o	Schutzbogen hinten.....	Arc-shaped guard back.....	Pièce de protection arrière
9	126825	o	o	Tellerfeder 28x10,2x1,5 verz.....	Disc spring.....	Ressort à disques
10	165420	o	o	Rohrbogen.....	Pipe bend.....	Coude de tuyau
11	115972	o	o	Scheibe DIN 125- 8,4 -A3A.....	Washer.....	Rondelle
12	108531	o	o	6kt.-Mutter DIN 985-M 8-8-A3A.....	Hexagonal nut.....	Écrou hexagonal
13	117772	o	o	6kt.-Schraube DIN933-M10x40-8.8-A3A.....	Hexagonal bolt.....	Boulon hexagonal
14	116685	o	o	6kt.-Mutter DIN 934-M 10-8-A3A.....	Hexagonal nut.....	Écrou hexagonal
15	164290	o	o	Abdeckplatte.....	Cover plate.....	Plaque de recouvrement
16	116614	o	o	6kt.-Schraube DIN 933- M8x25-8.8-A3A.....	Hexagonal bolt.....	Boulon hexagonal
17	160500	o	o	Bügelsschraube.....	Stirrup bolt.....	Boulon étrier
18	106903	o	o	6kt.-Mutter DIN 985-M 6-8-A3A.....	Hexagonal nut.....	Écrou hexagonal
19	164341	o	o	Kunststoffscheibe.....	Plastic disc.....	Disque en plastique
20	127987	o	o	6kt.-Schr.M16x40-100 DAC Vpl, Vri.....	Hexagonal bolt.....	Boulon hexagonal
21	127938	o	o	Lamellenstopfen EP620.....	Lammelar plug.....	Bouchon à lamelles

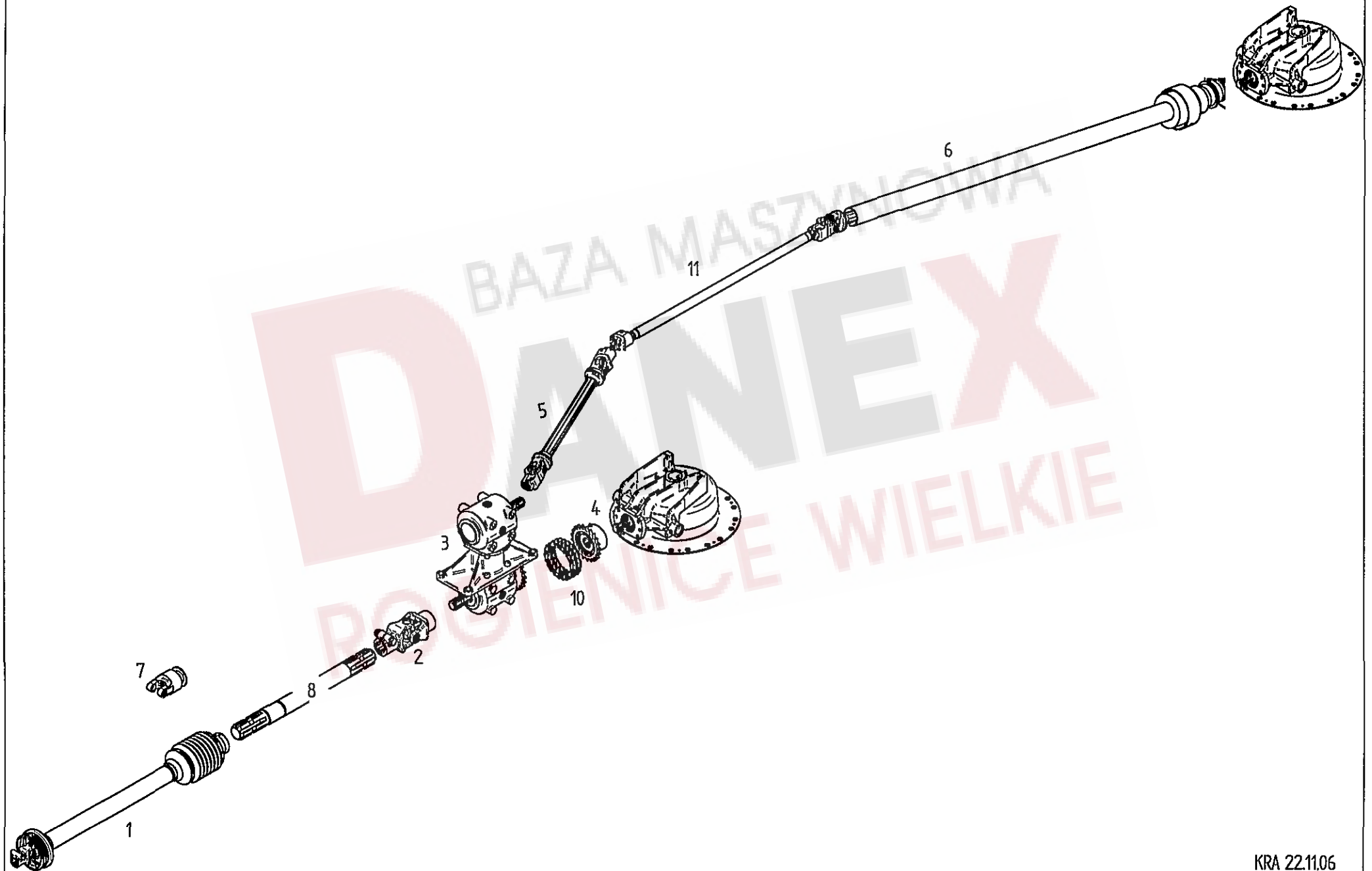
ERSATZTEILLISTE TAFEL - TABLE - PLAN - TAV.

11



Pos	Nr.	TS 1302	TS 1502	x=Verschleißteil x=Wear part x=Pièces d'usure	*=kein Ersatzteil *=no spare parts *=pas de pièce de rechange	s=Sonderzubehör s=Special equipment s=Équipement special
				Bezeichnung des Teiles	Description of the part	Désignation de la pièce
				Hydraulik.....	Hydraulic.....	Hydraulique
1	128070	o	o	SVK-Stecker ISO7241-12.5/10S/A3C.....	SVk - plug.....	Fiche SVK
2	128120	o	o	Gerader Zwischenstutzen.....	Screw fitting.....	Raccord à vis
3	162745	o	o	Block-Kugelhahn DN 6/10S/A3C.....	Ball valve.....	Robinet à boisseau sphérique
4	163983	x	x	Hydraulikschl. DIN20066-2SC10 3500P.....	Screw fitting.....	Raccord à vis en L
5	127901	o	o	T-Verschraubung mit Dichtkegel.....	Screw fitting.....	Raccord à vis
6	127980	o	o	L-Verschraubung mit Dichtkegel.....	Screw fitting.....	Raccord à vis
7	126862	o	o	W-Schw-Versch. WH10SM/OMD/A3C....	Pivoting bolting.....	Raccord à vis coudé pivotant
8	164546	o	o	Druckzylinder 35/100.....	Pressure cylinder.....	Vérin de pression
9	164317	o	o	Dichtungssatz 35 mm.....	Set of seals.....	Jeu de joints
10	133094	x	x	Hydraulikschl. DIN20066-2SN6PP4200P.....	Hydraulic hose.....	Flexible hydraulique
11	128000	o	o	W. Schottverschraubung WSV10-OMD A3C....	Bulkhead stuffing box with angle.....	Raccordement à vis coudé
12	164355	x	x	HD-Schlauch DIN20066-2SC 5700P.....	Hydraulic hose.....	Flexible hydraulique
13	164354	x	x	Hydraulikschl. DIN20066-2SN6PP 4700P.....	Screw fitting.....	Raccord à vis en L
14	164589	x	x	Hydraulikschl. DIN20066-2SC10 1500P.....	Screw fitting.....	Raccord à vis en L
15	127902	o	o	Winkelverschraubung m.Dichtkegel.....	Adjustable elbow union.....	Raccord à vis coudé réglable
16	127950	o	o	Gerade Verschraubung.....	Straight coupling.....	Raccord à vis droits
17	126108	o	o	Schneidring DIN 3861-BL10-ST.....	Cutting ring.....	Bague coupante
18	126107	o	o	Überwurfmutter DIN3870-AS10-A3C.....	Nut.....	Écrou-raccord
19	164591	o	o	Hydraulikrohr.....	Hydraulic tube.....	Tubulaire hydraulique
20	128069	o	o	Winkelverschraubung.....	Elbow union.....	Raccord à vis coudé
21	164532	x	x	Hydraulikschl. DIN20066-2SC6PP 400P.....	Screw fitting.....	Raccord à vis en L
22	164587	x	x	Hydraulikschl. DIN20066-2SC10 400P.....	Screw fitting.....	Raccord à vis en L
23	164260	o	o	Druckzylinder 50/145.....	Pressure cylinder.....	Vérin de pression
24	163345	o	o	Dichtungssatz 50 mm.....	Set of seals.....	Jeu de joints
25	123760	o	o	Drosselventil m. Versch.	Throttle valve with threaded joint.....	Soupape d'étranglement et raccord à vis
26	128324	o	o	T-Verschraubung.....	T bolting.....	Raccord à vis en T
27	151070	o	o	Drosselscheibe 10/1.....	Throttle plate.....	Écran d'étranglement
29	164168	s	s	Druckzylinder 25/100.....	Pressure cylinder.....	Vérin de pression
30	132768	s	s	Dichtungssatz 25 mm.....	Set of seals.....	Jeu de joints
31	165560	o	o	Druckzylinder 35/80.....	Pressure cylinder.....	Vérin de pression
32	164317	o	o	Dichtungssatz 35 mm.....	Set of seals.....	Jeu de joints
33	163468	o	o	Hydraulikzylinder HZDU 50x30x250.....	Hydraulic cylinder.....	Vérin hydraulique
34	162869	o	o	Dichtungssatz.....	Set of seals.....	Jeu de joints
35	134977	o	o	Drosselrückschlagventil.....	Throttle valve.....	Soupape d'étranglement
36	164694	s	s	Absperrhahn 45GRD HBKH-10S DN13.....	Stop valve.....	Robine d'arrêt
37	164812	s	s	Halte.....	Support.....	Support
38	152027	s	s	Buchse.....	Bushing.....	Douille
39	152123	s	s	Ventilstange.....	Valve rod.....	Tige de soupape
40	152026	s	s	Stelling.....	Adjusting ring.....	Bague de réglage
41	128120	s	s	Gerader Zwischenstutzen GZ10-S-A3C.....	Straight bolting.....	Raccord vissé
42	164637	s	s	Drosselrückschlagventil.....	Throttle valve.....	Soupape d'étranglement
43	128420	s	s	Gerade Einschraubverschraubung.....	Straight screw fitting.....	Raccord à vis, droit
44	164811	s	s	Hydraulikschl. DIN20066-2SC6PP 410P.....	Screw fitting.....	Raccord à vis en L
45	105483	s	s	6kt.-Schraube DIN933-M8x0-8.8-A3A.....	Hexagonal bolt.....	Boulon hexagonal
46	115972	s	s	Scheibe DIN 125- 8,4 -A3A.....	Washer.....	Rondelle
47	127592	s	s	6kt.-Mutter DIN 982 M 8-10-A3A.....	Hexagonal nut.....	Écrou hexagonal
48	127289	s	s	6kt.-Schraube DIN931-M6x50-8.8-A3A.....	Hexagonal bolt.....	Boulon hexagonal
49	106903	s	s	6kt.-Mutter DIN 985 M 6-8-A3A.....	Hexagonal nut.....	Écrou hexagonal
50	115945	s	s	Spannstift ISO 8752- 4x 20-A-ST Dacromet....	Tensioning pin.....	Goupille de serrage
51	128358	s	s	6kt.-Mutter DIN 934 M 6-8-A3A.....	Hexagonal nut.....	Écrou hexagonal
52	116607	s	s	6kt.-Schraube DIN933-M6x16-8.8-A3A.....	Hexagonal bolt.....	Boulon hexagonal
53	128357	s	s	Zyl-Schr. DIN 912 M8X 40-8.8-A3A.....	Cheese head.....	Vis à tête conique
54	108531	s	s	6kt.-Mutter DIN 985 M 8-8-A3A.....	Hexagonal nut.....	Écrou hexagonal
55	164632	o	o	Kennzeichnungsclip blau.....	Blue marking clip.....	Clip à repère bleu
56	128069	o	o	Winkelverschraubung.....	Elbow union.....	Raccord à vis coudé
57	123759	o	o	Drosselventil doppelwirkend kpl.....	Throttle valve.....	Soupape d'étranglement

ERSATZTEILLISTE TAFEL - TABLE - PLAN - TAV. 12



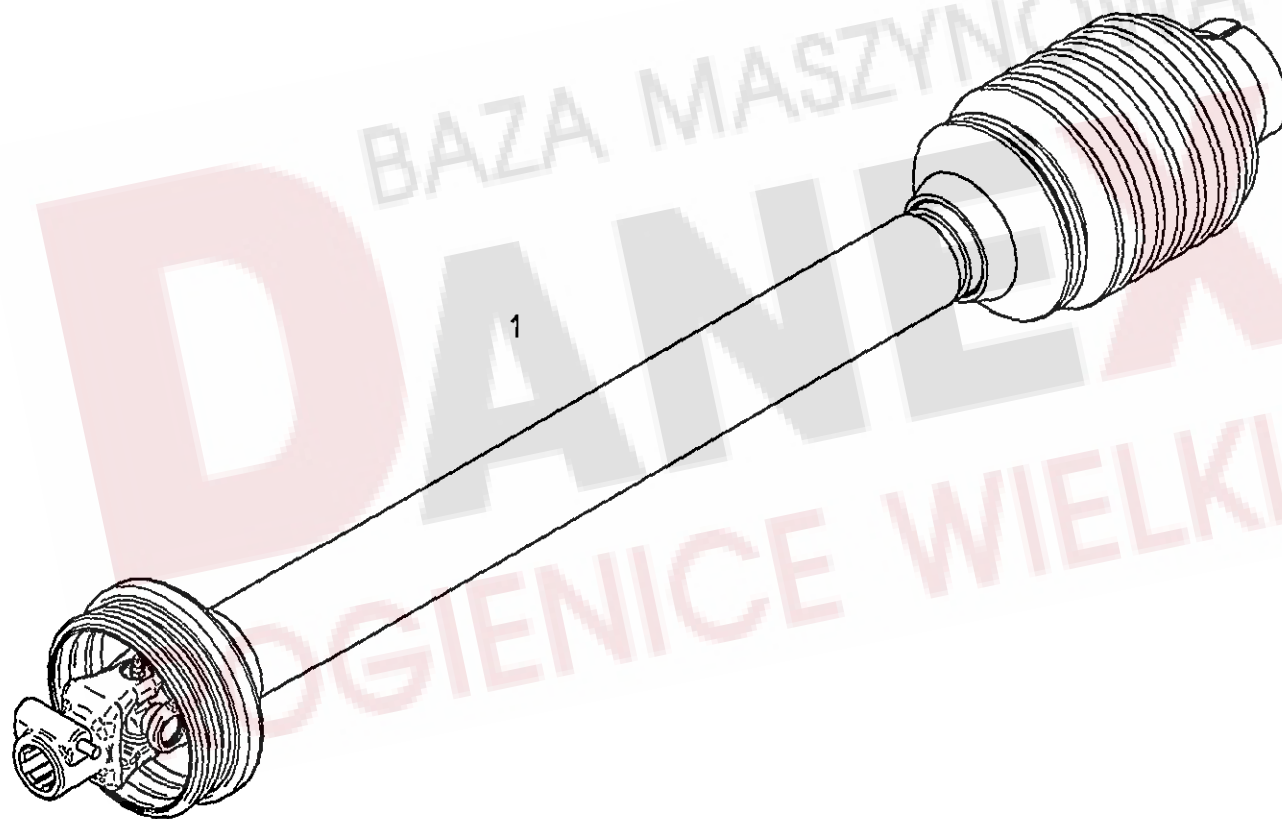
Pos	Nr.	TS 1302	TS 1502	x=Verschleißteil	*=kein Ersatzteil	s=Sonderzubehör
				x=Wear part	*=no spare parts	s=Special equipment
				x=Pièces d'usure	*=pas de pièce de rechange	s=Équipement special
				Bezeichnung des Teiles	Description of the part	Désignation de la pièce
				Antriebsstrang.....	Driving gear.....	Entraînement
1	164012	o	o	Gelenkwelle (siehe Tafel 14).....	P.t.o.-shaft.....	Arbre de transmission
2	163815	o	o	Kreuzgelenk G2200-1 3/8" (6).....	Universal joint.....	Joint de cardan
3	165278	o	o	Schwenkgetriebe (siehe Tafel 13).....	Pivoting gearbox.....	Engrenage orientable
4	165512	o	o	Sternratsche mit Kettenrad.....	Radial pin clutch.....	Limiteur à cames en étoile
5	164349	o	o	Gelenkwelle (siehe Tafel 15).....	P.t.o.-shaft.....	Arbre de transmission
6	164157	o	o	Gelenkwelle (siehe Tafel 16).....	P.t.o.-shaft.....	Arbre de transmission
7	102114	o	o	Freilaufkupplung	Freewheeling clutch	Couplage à roue libre
8	165421	o	o	Antriebswelle 971.....	Drive shaft.....	Arbre d'entraînement
10	164630	o	o	Rollenkette DIN 8187-12B-2 x 21 L.....	Roller chain.....	Chaîne à rouleaux
11	163996	o	o	Zwischenwelle.....	Intermediate shaft.....	Arbre intermédiaire

BAZA MASZYNOWA
DANEX
 ROGIENICE WIELKIE

ERSATZTEILLISTE TAFEL - TABLE - PLAN - TAV. 13

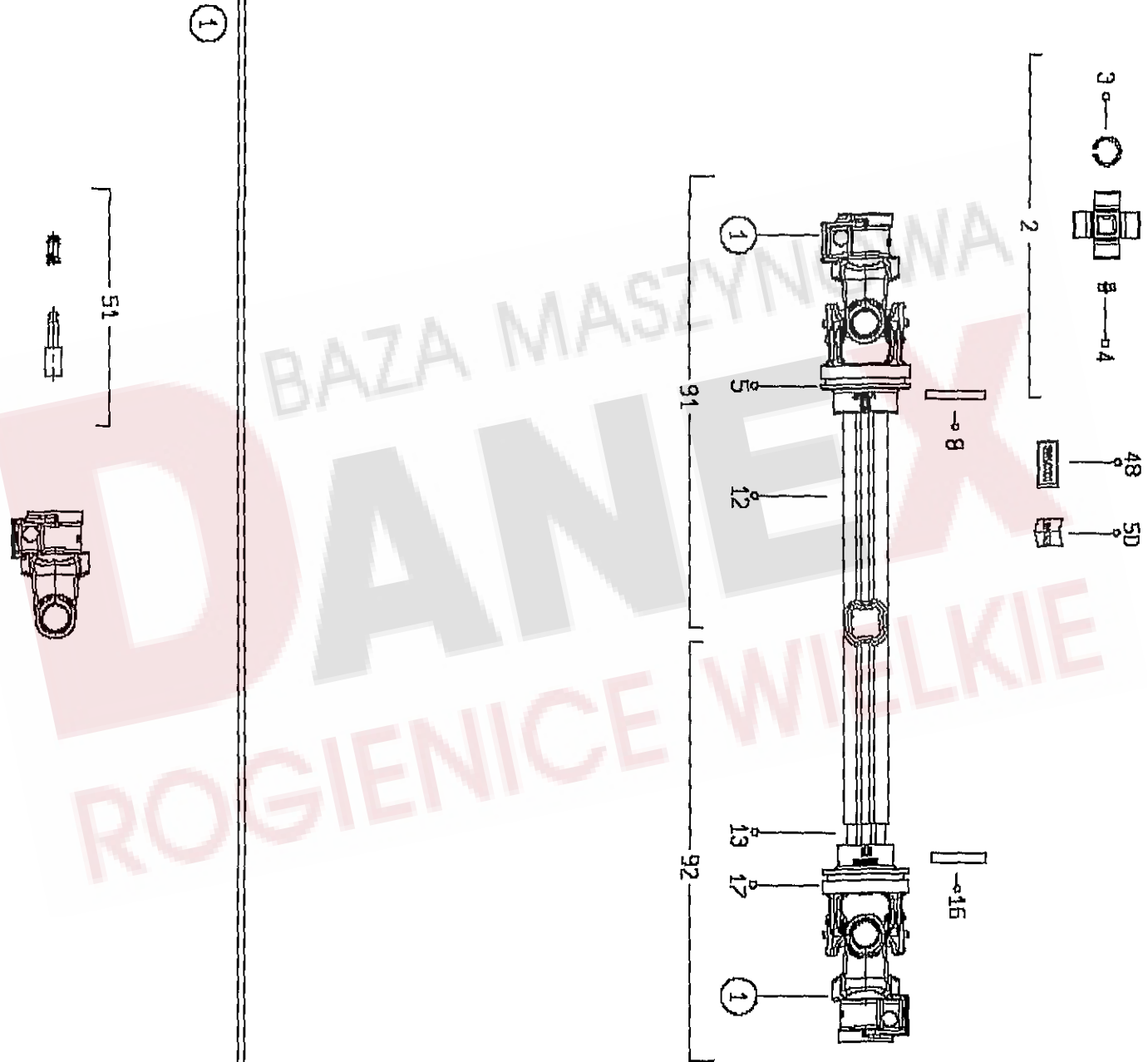


Pos	Nr.	TS 1302	TS 1502	x=Verschleißteil x=Wear part x=Pièces d'usure Bezeichnung des Teiles	*=kein Ersatzteil *=no spare parts *=pas de pièce de rechange Description of the part	s=Sonderzubehör s=Special equipment s=Équipement special Désignation de la pièce
				Schwenkgetriebe GT-30ST- 1:1.... Gearbox..... Engrenage		
0	165278	o	o	Schwenkgetriebe.....	Pivoting gearbox.....	Engrenage orientable
1	107385	o	o	Sicherungsring 72x2.5 DIN 472.....	Snap Ring.....	Circlip intérieur
2	116043	o	o	Sicherungsring 95x3 DIN 472.....	Snap Ring.....	Circlip intérieur
4	124914	o	o	Passscheibe 56x72x0.1 DIN 988.....	Adjusting washer.....	Rondelle d' austage
5	126368	o	o	Passscheibe 56x72x0.3 DIN 988.....	Adjusting washer.....	Rondelle d' austage
6	126375	o	o	Passscheibe 35x45x0.5 DIN 988.....	Adjusting washer.....	Rondelle d' austage
7	126369	o	o	Passscheibe 56x72x0.5 DIN 988.....	Adjusting washer.....	Rondelle d' austage
8	126370	o	o	Passscheibe 56x72x1,0 DIN 988.....	Adjusting washer.....	Rondelle d' austage
10	127789	o	o	Sicherungsring 40x1.75 DIN 471.....	Snap ring.....	Circlip extérieur
11	127962	o	o	Zyl.-Schraube M12x25 8.8 DIN 912.....	Cheese head.....	Vis à tête cylindrique
12	128098	o	o	Kegelrollenlager 30207 DIN720.....	Tapped roller bearing.....	Roulement à rouleaux coniques
13	109525	o	o	Rillenkugellager 6207 DIN 625.....	Grooved ball bearing.....	Roulement rainuré à billes
14	132235	o	o	Kegelrad z=21 m=4,35.....	Bevel wheel.....	Pignon conique
15	128096	o	o	Wellendichtring 35x72x10 DIN3760.....	Seal.....	Bague à l'vres avec ressort
16	128102	o	o	Kegelrollenlager 32207 DIN720.....	Tapped roller bearing.....	Roulement à rouleaux coniques
17	128092	o	o	Verschlusschraube M16x1.5 DIN 906.....	Plug screw.....	Bouchon fileté
18	128101	o	o	Verschlusskappe VK72X9 STEFA.....	Sealing cover.....	Chapeau de fermeture
19	162832	o	o	Getriebewelle.....	Gear shaft.....	Arbre d'entraînement
20	163838	o	o	Dichtung.....	Gear gasket.....	Joint d'engrenage
21	128314	o	o	Wellendichtring 75x95x10 NB DIN3760....	Seal.....	Bague à l'vres avec ressort
22	128315	o	o	Kegelrollenlager 33012 DIN720.....	Tapped roller bearing.....	Roulement à rouleaux coniques
23	128313	o	o	Wellendichtring 35x50x7 DIN3760.....	Seal.....	Bague à l'vres avec ressort
24	128316	o	o	Nutmutter DIN 981-KM10.....	Grooved nut	Ecrou cylindrique à encoches
25	165276	o	o	Getriebewelle.....	Gear shaft.....	Arbre d'entraînement
26	163839	o	o	Welle.....	Shaft	Arbre
27	128317	o	o	Sicherungsring 34x2.5 DIN 471.....	Snap ring.....	Circlip extérieur
28	163837	o	o	Kegelrad z=21 m=4,35.....	Bevel wheel.....	Pignon conique
29	128127	o	o	Spannstift ISO 8752- 13x55-A-ST Dac.....	Tensioning pin.....	Goupille de serrage
30	128395	o	o	Spannstift ISO 8752- 8x55-A-ST Dac.....	Tensioning pin.....	Goupille de serrage
31	164627	o	o	Kettenrad Z=21.....	Sprocket wheel.....	Roue à chaîne

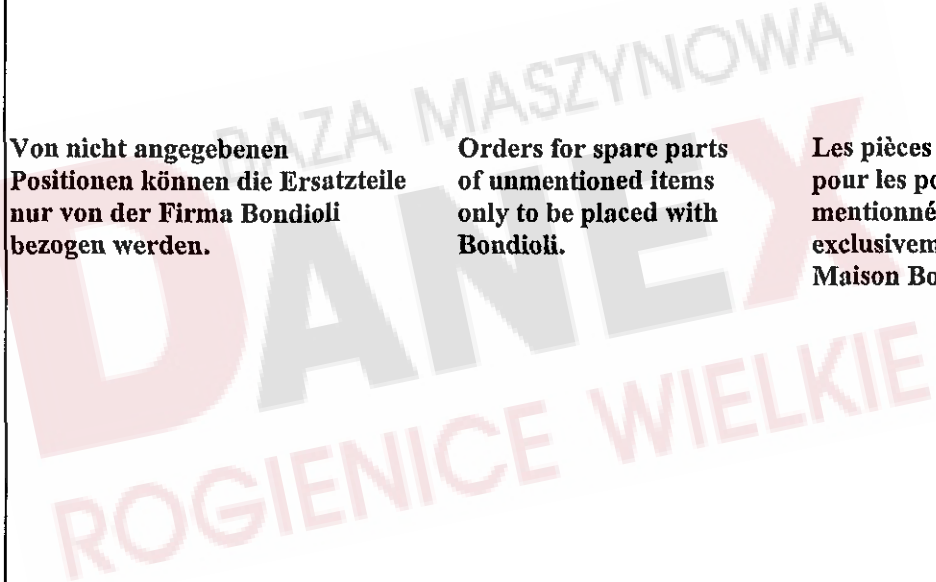


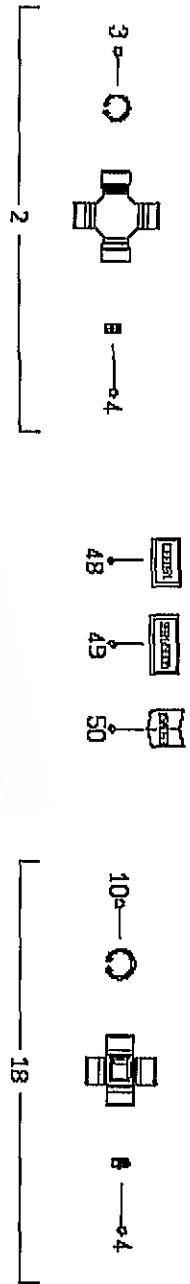
Pos	Nr.	TS 1302	TS 1502	x=Verschleißteil x=Wear part x=Pièces d'usure Bezeichnung des Teiles	*=kein Ersatzteil *=no spare parts *=pas de pièce de rechange Description of the part	s=Sonderzubehör s=Special equipment s=Équipement special Désignation de la pièce
	164012	0	0	Gelenkwelle..... WWE2280-SD15-1410	P.t.o.-shaft..... WWE2280-SD15-1410	Arbre de transmission WWE2280-SD15-1410

BAZA MASZYNOWA
DANEX
 ROGIENICE WIELKIE

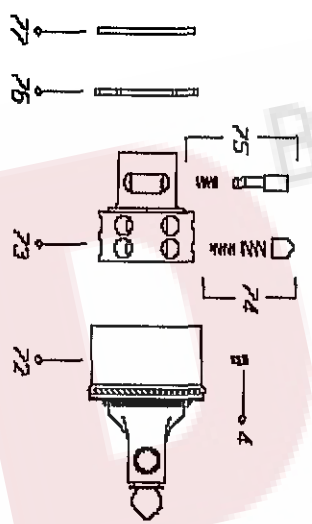


Pos	Nr.	TS 1302	TS 1502	x=Verschleißteil x=Wear part x=Pièces d'usure	*=kein Ersatzteil *=no spare parts *=pas de pièce de rechange	s=Sonderzubehör s=Special equipment s=Équipement special
				Bezeichnung des Teiles	Description of the part	Désignation de la pièce
	164349	o	o	Gelenkwelle..... P.t.o.-shaft..... Arbre de transmission		
				DS2N 0610000 7001..... DS2N 0610000 7001..... DS2N 0610000 7001		
1	102410	o	o	Aufsteckgabel mit Schiebestift..... Quick-disconnect yoke..... Mâchoire à verrouillage rapide		
2	102412	o	o	Kreuzgarnitur, kompl..... Cross and bearing kit, cpl..... Croisillon, cpl.		
5	102411	o	o	Rillengabel für Außenrohr..... Grooved fork for exterior tube..... Appui rainuré pour tube extérieur		
8	128395	o	o	Spannstift ISO 8752-8x55-A-ST Dacromet..... Tensioning pin..... Goupille de serrage		
12	102415	o	o	Profilrohr außen..... Profile tube outside..... Tube profilé extérieur		
13	102414	o	o	Profilrohr innen..... Profile tube inside..... Tube profilé intérieur		
16	127178	o	o	Spannstift ISO 8752-8x50-A-ST Dacromet..... Tensioning pin..... Goupille de serrage		
17	102413	o	o	Rillengabel für Innenrohr..... Grooved fork for interior tube..... Appui rainuré pour tube intérieur		
				<p>Von nicht angegebenen Positionen können die Ersatzteile nur von der Firma Bondioli bezogen werden.</p>	<p>Orders for spare parts of unmentioned items only to be placed with Bondioli.</p>	<p>Les pièces de rechange pour les postes non mentionnés sont fournies exclusivement par la Maison Bondioli.</p>

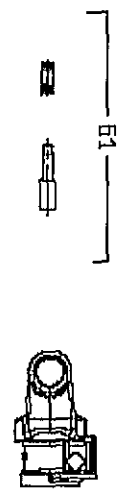




1



21



Pos	Nr.	TS 1302	TS 1502	x=Verschleißteil x=Wear part x=Pièces d'usure	*=kein Ersatzteil *=no spare parts *=pas de pièce de rechange	s=Sonderzubehör s=Special equipment s=Équipement special
				Bezeichnung des Teiles	Description of the part	Désignation de la pièce
	164157	o	o	Gelenkwelle.....	P.t.o.-shaft.....	Arbre de transmission
				DS2N 161FXX 0001.....	DS2N 161FXX 0001.....	DS2N 161FXX 0001
1	102134	o	o	Sperrkörperkupplung.....	Stop device clutch.....	Embrayage avec dispositif d'arrêt
2	102146	o	o	Kreuzgarnitur, kompl.....	Cross and bearing kit, cpl.....	Croisillon, cpl.
6	102147	o	o	Mittelteil.....	Middle part.....	Part médian
8	128395	o	o	Spannstift ISO 8752-8x55-A-ST Dacromet.....	Tensioning pin.....	Goupille de serrage
12	102416	o	o	Profilrohr außen.....	Profile tube outside.....	Tube profilé extérieur
13	102417	o	o	Profilrohr innen.....	Profile tube inside.....	Tube profilé intérieur
16	127178	o	o	Spannstift ISO 8752-8x50-A-ST Dacromet.....	Tensioning pin.....	Goupille de serrage
17	102413	o	o	Rillengabel für Innenrohr.....	Grooved fork for interior tube.....	Appui rainuré pour tube intérieur
18	102412	o	o	Kreuzgarnitur, kompl.....	Cross and bearing kit, cpl.....	Croisillon, cpl.
21	102410	o	o	Aufsteckgabel mit Schiebestift.....	Quick-disconnect yoke.....	Mâchoire à verrouillage rapide
91	102445	o	o	Außere Gelenkwellenhälfte.....	Outer P.t.o.-drive shaft half.....	Demi-arbre de transmission intérieur
95	102418	o	o	Schutzhälfte komplett.....	Outer guard half.....	Demi-protecteur extérieur
				Von nicht angegebenen Positionen können die Ersatzteile nur von der Firma Bondioli bezogen werden.	Orders for spare parts of unmentioned items only to be placed with Bondioli.	Les pièces de rechange pour les postes non mentionnés sont fournies exclusivement par la Maison Bondioli.

NUMMERNVERZEICHNIS INDEX OF NUMBERS LIST NUMERIQUE

Bestell-Nr.	Tafel	Bestell-Nr.	Tafel	Bestell-Nr.	Tafel	Bestell-Nr.	Tafel	Bestell-Nr.	Tafel
Part no	Table	Part no	Table	Part no	Table	Part no	Table	Part no	Table
No de commande	Tableau	No de commande	Tableau	No de commande	Tableau	No de commande	Tableau	No de commande	Tableau
102067	2,050	108441	3,07	116699	3,31	126825	3,10	127938	10,21
102084	2,060	108441	6,34	116699	7,03	126825	10,09	127950	11,16
102114	12,07	108441	6,46	116746	4,51	126862	11,07	127962	13,11
102134	16,01	108441	8,04	117772	1,04	126920	2,23	127969	4,46
102146	16,02	108441	9,03	117772	3,11	126920	6,08	127980	11,06
102147	16,06	108441	10,06	117772	6,45	127102	8,12	127984	9,13
102410	15,01	108455	1,16	117772	8,01	127178	1,21	127987	2,40
102410	16,21	108455	6,26	117772	10,13	127178	15,16	127987	3,06
102411	15,05	108455	8,07	118555	2,47	127178	16,16	127987	9,14
102412	15,02	108531	2,54	118602	2,16	127213	6,02	127987	10,20
102412	16,18	108531	3,26	118602	4,32	127222	3,21	127988	4,21
102413	15,17	108531	9,02	118602	7,15	127222	9,25	127998	4,12
102413	16,17	108531	10,12	118603	2,21	127267	6,27	128000	11,11
102414	15,13	108531	11,54	118604	4,24	127289	11,48	128059	2,27
102415	15,12	108544	1,07	121360	9,08	127314	6,25	128059	6,04
102416	16,12	108570	7,13	121502	8,14	127373	2,44	128060	2,28
102417	16,13	108589	8,05	121897	9,20	127416	1,35	128060	6,05
102418	16,95	108745	1,24	121990	4,34	127468	7,19	128069	11,20
102445	16,91	109525	13,13	122103	3,29	127516	8,33	128069	11,56
105186	2,12	111895	1,08	122103	9,22	127516	9,52	128070	11,01
105186	3,04	115945	9,41	122292	3,02	127534	5,11	128092	13,17
105186	3,18	115945	11,50	122292	9,09	127535	5,12	128096	13,15
105327	2,30	115970	6,29	122473	2,49	127564	2,13	128098	13,12
105327	6,07	115970	8,32	122886	6,54	127564	3,05	128101	13,18
105464	1,28	115970	9,51	122913	4,50	127564	4,20	128102	13,16
105465	4,39	115972	3,25	123477	4,14	127569	3,23	128103	5,16
105483	11,45	115972	4,09	123486	4,25	127569	9,26	128120	11,02
106852	4,05	115972	6,15	123609	3,28	127570	8,25	128120	11,41
106903	2,37	115972	6,48	123609	9,24	127581	6,30	128127	13,29
106903	3,14	115972	7,04	123759	11,57	127581	8,11	128190	1,18
106903	6,28	115972	8,06	123760	11,25	127582	6,31	128192	1,17
106903	8,03	115972	9,04	124053	8,09	127583	6,32	128233	9,33
106903	8,30	115972	10,11	124359	8,29	127592	11,47	128292	2,14
106903	10,18	115972	11,46	124506	4,29	127607	5,09	128293	4,15
106903	11,49	115973	1,11	124512	2,36	127608	6,38	128313	13,23
107385	13,01	115973	9,47	124650	4,22	127638	4,30	128314	13,21
107386	4,01	115973	10,05	124687	3,13	127640	4,42	128315	13,22
107438	1,25	115979	2,42	124687	8,13	127641	2,22	128316	13,24
107449	9,49	115979	3,32	124687	9,32	127641	4,45	128317	13,27
107451	8,10	115979	7,05	124797	6,53	127641	6,43	128324	11,26
107452	8,31	115979	7,18	124914	13,04	127642	4,26	128330	9,54
107452	9,50	115979	9,30	126107	11,18	127643	4,06	128357	11,53
107465	2,09	115979	9,48	126108	11,17	127644	4,02	128358	11,51
107465	6,24	115989	9,05	126242	2,17	127645	4,03	128395	13,30
107465	9,07	116028	6,39	126242	4,47	127646	4,03	128395	15,08
107631	3,30	116043	13,02	126242	7,14	127725	7,23	128395	16,08
107631	7,01	116118	6,35	126301	6,55	127768	4,33	128406	6,16
107727	9,01	116513	7,02	126302	4,23	127772	6,18	128420	11,43
107735	1,10	116522	1,14	126320	4,03	127789	13,10	128445	3,19
107735	6,33	116523	10,04	126368	13,05	127838	4,35	128667	2,51
107735	9,21	116538	3,17	126369	13,07	127848	9,31	130220	6,21
108292	1,20	116607	11,52	126370	13,08	127849	2,38	130222	6,22
108292	1,29	116608	2,35	126375	13,06	127850	2,39	130424	9,11
108292	4,10	116614	2,52	126383	5,06	127883	4,08	130625	1,32
108292	5,17	116614	10,16	126384	4,22	127883	6,14	131506	3,03
108292	6,17	116629	8,02	126385	4,22	127883	6,49	131506	10,07
108292	7,08	116637	2,41	126662	1,33	127884	2,08	132235	13,14
108292	8,08	116685	3,08	126771	2,11	127884	6,23	132768	9,46
108319	4,37	116685	10,14	126771	3,15	127901	11,05	132768	11,30
108441	1,05	116699	2,43	126825	1,13	127902	11,15	133094	11,10

NUMMERNVERZEICHNIS INDEX OF NUMBERS LIST NUMERIQUE

Bestell-Nr. Part no No de commande	Tafel Table Tableau	Bestell-Nr. Part no No de commande	Tafel Table Tableau	Bestell-Nr. Part no No de commande	Tafel Table Tableau	Bestell-Nr. Part no No de commande	Tafel Table Tableau	Bestell-Nr. Part no No de commande	Tafel Table Tableau
134977	8,40	162869	11,34	164157	12,06	165417	5,02		
134977	11,35	163061	4,38	164157	16,00	165420	10,10		
140052	9,10	163063	7,06	164168	9,45	165421	2,15		
140262	2,53	163075	8,42	164168	11,29	165421	12,08		
150530	6,12	163171	5,15	164176	9,19	165431	2,01		
150634	1,12	163345	6,20	164199	1,15	165450	1,34		
150920	6,52	163345	11,24	164212	2,33	165458	8,41		
151014	9,12	163452	4,48	164224	9,44	165504	10,01		
151070	11,27	163468	8,16	164229	9,42	165505	10,02		
151241	2,19	163468	11,33	164253	6,11	165512	2,56		
151719	9,37	163671	4,40	164260	6,19	165512	12,04		
152026	11,40	163734	4,52	164260	11,23	165518	2,48		
152027	11,38	163797	2,10	164263	8,17	165526	9,16		
152123	11,39	163809	2,26	164264	7,07	165527	8,26		
152485	1,02	163809	6,03	164264	8,18	165550	3,16		
152669	2,20	163810	2,29	164266	8,35	165551	2,55		
152671	2,34	163810	6,06	164290	10,15	165556	1,06		
160069	3,24	163815	2,04	164303	8,36	165559	1,01		
160069	9,23	163815	12,02	164317	1,31	165560	8,38		
160089	5,05	163819	2,31	164317	8,39	165560	11,31		
160111	5,04	163819	6,09	164317	11,09	165575	1,26		
160135	4,44	163820	2,32	164317	11,32	165576	1,27		
160141	4,27	163820	6,10	164333	2,25	165593	2,90		
160215	4,13	163828	3,20	164333	6,42	165605	2,91		
160365	4,31	163837	13,28	164337	9,53	498111	4,11		
160500	10,17	163838	13,20	164341	3,09	498439	5,14		
160630	3,27	163839	13,26	164341	10,19	498522	5,01		
160933	3,22	163848	5,02	164344	6,13				
161098	7,21	163863	6,51	164349	12,05				
161379	5,03	163864	6,41	164349	15,00				
161543	4,41	163865	6,01	164354	11,13				
161794	9,27	163925	3,01	164355	11,12				
161888	4,36	163932	3,12	164359	8,28				
162048	9,28	163983	11,04	164360	7,12				
162058	5,04	163985	4,16	164388	8,23				
162071	5,08	163986	8,34	164449	2,18				
162090	9,34	163988	7,09	164532	11,21				
162091	9,35	163993	7,16	164546	1,30				
162092	9,36	163996	7,17	164546	11,08				
162109	4,17	163996	12,11	164587	11,22				
162111	4,18	164004	7,22	164589	11,14				
162112	4,48	164011	7,20	164590	8,27				
162117	4,07	164012	12,01	164591	11,19				
162153	5,13	164012	14,00	164626	2,50				
162154	5,10	164013	7,10	164627	13,31				
162245	1,03	164015	8,22	164630	2,57				
162245	6,47	164018	8,20	164630	12,10				
162245	8,15	164026	8,21	164632	11,55				
162250	6,44	164027	8,24	164637	11,42				
162501	4,49	164056	9,15	164693	9,40				
162501	6,37	164070	9,29	164694	11,36				
162528	6,36	164077	9,18	164748	9,17				
162538	1,23	164096	10,03	164811	11,44				
162541	2,07	164116	6,50	164812	11,37				
162542	1,19	164121	9,38	164855	2,02				
162544	1,22	164122	9,39	165162	5,07				
162558	4,43	164125	1,09	165276	13,25				
162745	11,03	164138	6,40	165278	2,24				
162832	13,19	164141	3,33	165278	12,03				
162869	8,19	164152	10,08	165278	13,00				