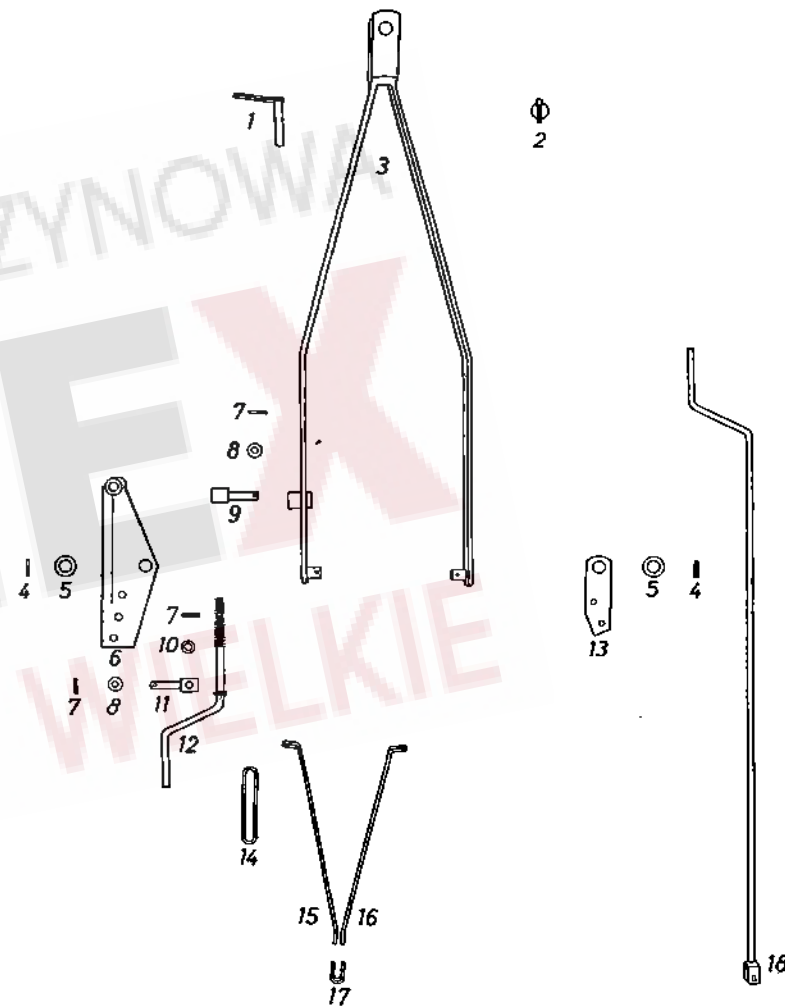


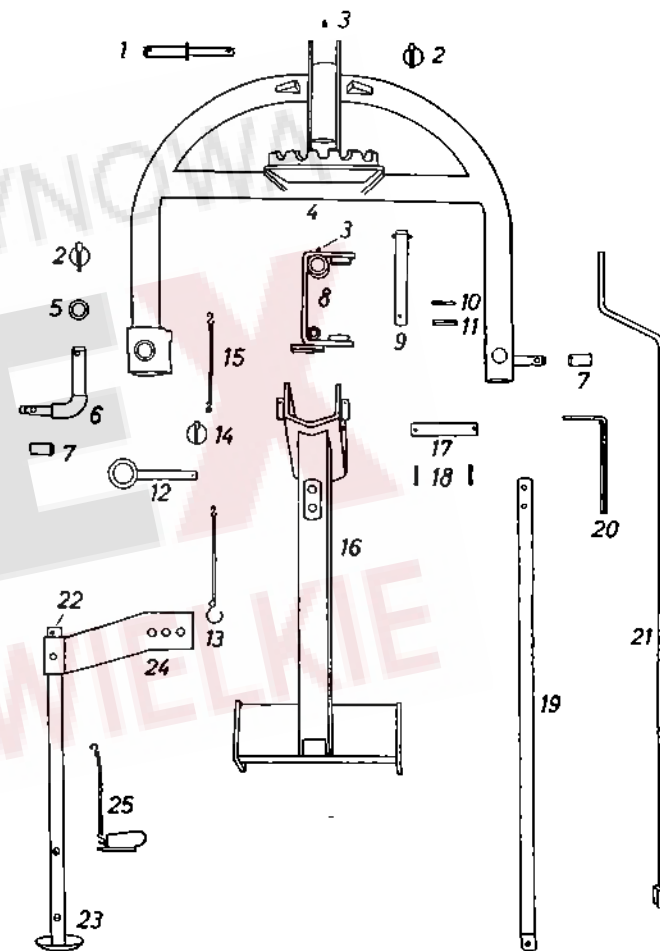
Tafel 1 Pos. Nr.	Bezeichnung des Teiles	Best.-Nr.	TS7	TS8
Teile für Anhängung, Schlaufe, Stützen, Kurbelführung und Kurbel				
1	Steckbolzen Gr. I	359 654 G	•	•
2	Klappstecker ϕ 8	109 179	•	•
3	Deichsel	490 483 G	•	•
4	Spannhülse 8x40 DIN 1481	107 465	•	•
5	Scheibe ϕ 26x40x4 DIN 1441	109 171	•	•
6	Ausleger	490 152 G	•	•
7	Spannhülse 5x36 DIN 1481	107 440	•	•
8	Scheibe ϕ 21x32x4 DIN 1441	109 170	•	•
9	Aufnahme	490 158	•	•
7	Spannhülse 5x36 DIN 1481	107 440	•	•
8	Scheibe ϕ 21x32x4 DIN 1441	109 170	•	•
7	Spannhülse 5x36 DIN 1481	107 440	•	•
10	Stellring B 18 DIN 705	109 178	•	•
11	Spindelmutter	490 135	•	•
12	Spindel	490 157 G	•	•
13	Lasche	490 159	•	•
5	Scheibe ϕ 26x40x4 DIN 1441	109 171	•	•
4	Spannhülse 8x40 DIN 1481	107 465	•	•
14	Schlaufe	490 189	•	•
15	Stütze, links	490 203	•	•
16	Stütze, rechts	490 202	•	•
17	Kurbelführung	490 188	•	•
18	Kurbel	490 168 G	•	•
18	Kurbel	490 064 G	•	•

Tafel 1



Tafel 2 Pos. Nr.	Bezeichnung des Teiles	Best.-Nr.	TS7D	TS8D
Teile für Dreipunkthängung, Verbindungsstrebe, Kurbelhalter, Kurbel und Stütze				
1	Steckbolzen	477 192 G	•	•
2	Klappstecker \varnothing 8	109 179	•	•
3	Kegelschmiernippel AM 8×1	108 292	•	•
4	Dreipunktbock	486 249 G	•	•
2	Klappstecker \varnothing 8	109 179	•	•
5	Scheibe \varnothing 30,5×41×3	460 669	•	•
6	Linker Bolzen zum unteren Lenker	486 219	•	•
7	Aufspannbuchse AG 28×22×40 für Normgröße II	109 470	•	•
3	Kegelschmiernippel AM 8×1	108 292	•	•
8	Scharnierbügel	486 207 G	•	•
9	Bolzen \varnothing 30×209 Lg.	486 933 G	•	•
10	Spannhülse 5×40	107 441	•	•
11	Spannhülse 6×40	107 465	•	•
12	Steckbolzen	486 195 G	•	•
13	Sicherungsschnur	490 357 G	•	•
14	Klappstecker \varnothing 5	109 162	•	•
15	Sicherungsschnur	490 528 G	•	•
16	Verbindungsprofil	490 460 G	•	•
17	Bolzen \varnothing 30×143 Lg.	486 208	•	•
18	Spannhülse 6×40	107 452	•	•
19	Verbindungsstrebe	490 178 G	•	•
19	Verbindungsstrebe	490 179 G	•	•
20	Kurbelhalter	490 183	•	•
21	Kurbel	490 168 G	•	•
21	Kurbel	490 064 G	•	•
22	Spannhülse 6×50	107 454	•	•
23	Stütze	486 358 G	•	•
24	Stützhaller	490 563 G	•	•
25	Sicherungsschnur	490 529 G	•	•
<p>(Der Stützhaller wird mit den 3 Sechskantschrauben M 12×40 zwischen dem rechten Rahmenträger und rechten Schutzbügel befestigt).</p>				

Tafel 2



Tafel 3 Pos. Nr.	Bezeichnung des Teiles	Best.-Nr.	TS7	TS8
Getriebe				
1	Spannhülse 6×50	107 454	•	•
2	Spannhülse 10×50	107 475	•	•
3	Kettenrad Z = 13	490 389 G	•	•
4	Kettenradwelle	490 387	•	•
5	Paßfeder A 8×7×36	107 150	•	•
6	Sicherungsring J 62×2	107 383	•	•
7	Rillenkugellager 6206 RS	109 167	•	•
8	Sicherungsring A 30×1,5	107 365	•	•
9	Großes Kegelrad	486 013	•	•
10	Distanzscheibe \varnothing 30,5×42,5×0,5	455 777	•	•
11	Rillenkugellager 6206	105 326	•	•
12	Gelenkwelenschutz	483 118	•	•
5	Paßfeder A 8×7×36	107 150	•	•
13	Kurze Getriebewelle	486 071	•	•
14	Sicherungsring A35×1,5	107 367	•	•
15	Sicherungsring J 72×2,5	107 385	•	•
16	Rillenkugellager 6207-2 RS	108 570	•	•
11	Rillenkugellager 6206	105 326	•	•
17	Kleines Kegelrad	461 106	•	•
18	Getriebegehäuse	490 400	•	•
19	Enllüftungsschraube M 24×1,5	477 656	•	•
20	Verschlussschraube M 24×1,5	107 104	•	•
21	Getriebedeckel	490 391 G	•	•

Tafel 3



12



5

13

14



15



16



11



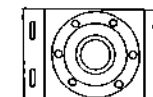
17



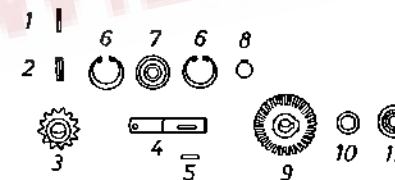
19

18

20

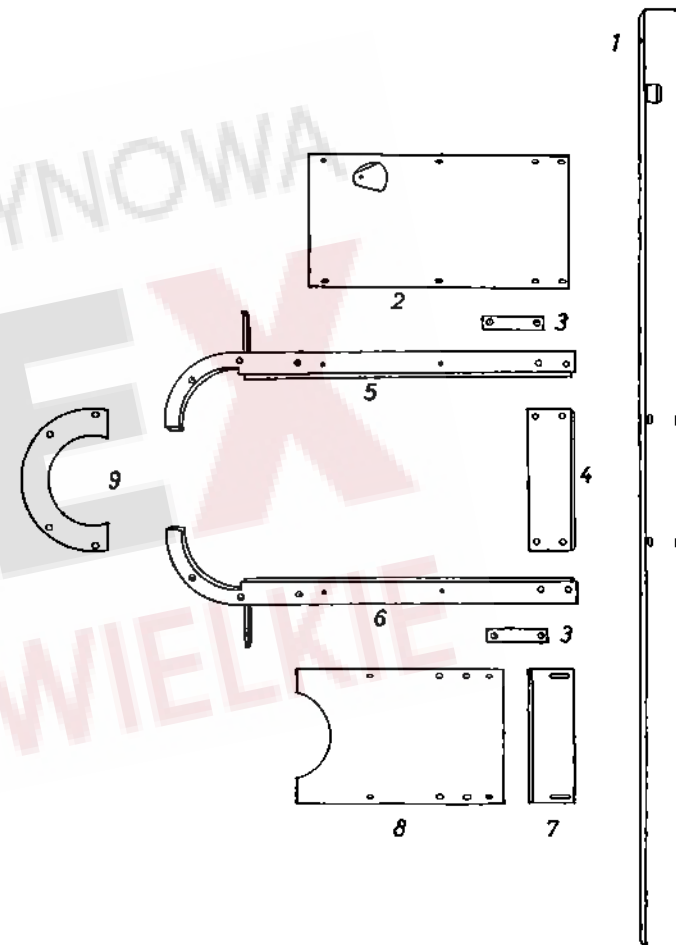


21



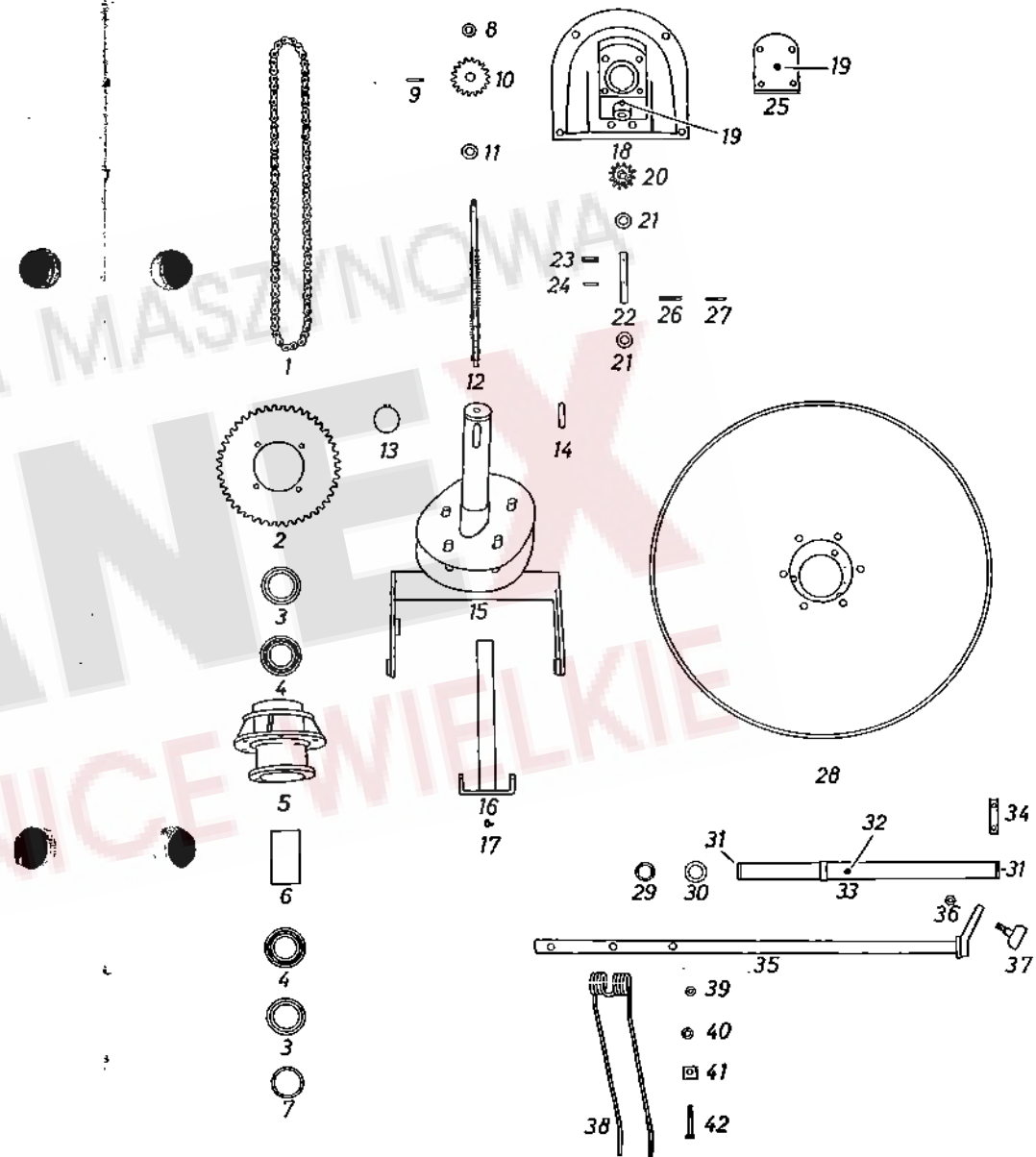
Tafel 4 Pcs. Nr.	Bezeichnung des Teiles	Best.-Nr.	TS7	TS8
	Tragarm, Schutzbleche, Schraubenlasche, Rahmenträger und Winkel zum Rahmen			
1	Tragarm	490 501 G	•	
1	Tragarm	490 502 G	•	•
2	Schutzblech, oben	490 417 G	•	
2	Schutzblech, oben	490 419 G	•	•
3	Schraubenlasche	490 069 G	•	•
4	Winkel zum Rahmen	490 325 G	•	•
5	Linker Rahmenträger	490 411 G	•	•
5	Linker Rahmenträger	490 413 G	•	•
6	Rechter Rahmenträger	490 410 G	•	•
6	Rechter Rahmenträger	490 412 G	•	•
7	Schutzblech, unten	490 420	•	•
8	Schutzblech, vorn, unten	490 415	•	•
8	Schutzblech, vorn, unten	490 414	•	•
9	Schutzblech, hinten, unten	490 477	•	•

Tafel 4



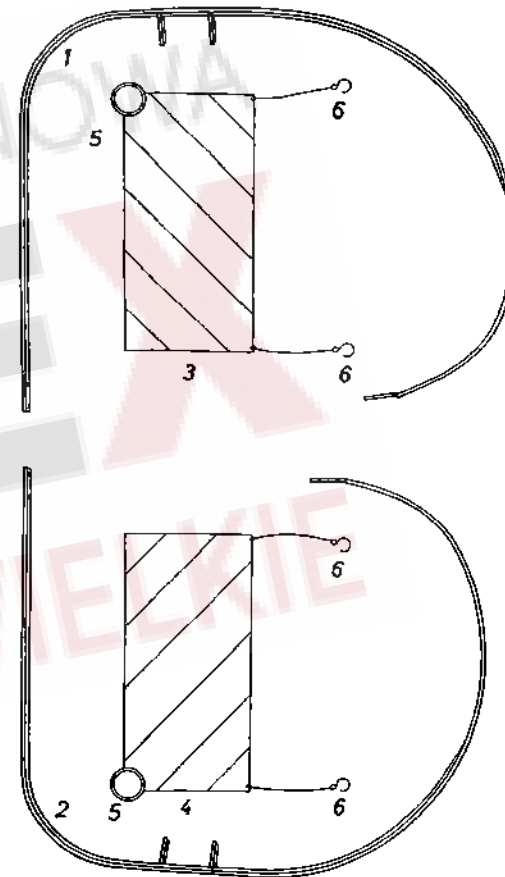
Tafel 5 Pos. Nr.	Bezeichnung des Teiles	Best.-Nr.	TS 7	TS 8
	Antriebskette, Kreisel u. Zinkenträger			
1	Antriebskette	490 504 G	•	
1	Antriebskette	490 173 G	•	•
2	Kettenrad Z = 45	490 184	•	•
3	Nilos-Ring 16012 AV	109 176	•	•
4	Rillenkugellager 16012	108 612	•	•
5	Nabe	490 443	•	•
6	Distanzbuchse	490 208	•	•
7	Stützring	490 209	•	•
8	Scheibe \odot 19,5×36×3,5	490 214	•	•
9	Spannhülse 6×36 DIN 1481	107 451	•	•
10	Kegelrad	490 083	•	•
11	Scheibe \odot 19,5×36×3,5	490 214	•	•
12	Spindel	490 244	•	•
13	Sicherungsring A 60×2 DIN 471	105 579	•	•
14	Paßfeder A 18×7×56 DIN 6985	109 177	•	•
15	Stützrohr mit Führungsbuchse	490 227 G	•	•
16	Hubstange	490 243 G	•	•
17	Kegelschmiernippel CM 8×1	108 296	•	•
18	Stützplatte	490 215 G	•	•
19	Kegelschmiernippel AM 8×1	108 292	•	•
20	Kegelrad	490 142	•	•
21	Scheibe \odot 21×32×4	109 170	•	•
22	Weile \odot 20×127 Lg.	490 225	•	•
23	Spannhülse 8×40 DIN 1481	107 465	•	•
24	Spannhülse 5×36 DIN 1481	107 440	•	•
25	Deckel	490 224	•	•
26	Spannhülse 8×50 DIN 1481	107 467	•	•
27	Spannhülse 5×50 DIN 1481	107 443	•	•
28	Glocke	490 054 G	•	•
28	Glocke	490 053 G	•	•
29	Scheibe \odot 32,5×45×2	086 184	•	•
30	Staubkappe	490 036	•	•
31	Lagerbuchse mit Rand	490 072	•	•
32	Kegelschmiernippel AM 6×1	108 294	•	•
33	Lagerrohr	490 237 G	•	•
33	Lagerrohr	490 238 G	•	•
34	Klammer	490 171	•	•
35	Zinkenträger	490 034 G	•	•
35	Zinkenträger	490 038 G	•	•
36	Sechskantmutter M 14×1,5 DIN 934	109 175	•	•
37	Kurvenrolle	490 040 G	•	•
38	Doppelzinken, rechts	490 046	•	•
39	Stover-Sicherungsmutter M 12 F 8	109 164	•	•
40	Unterlage	486 545	•	•
41	Zinkenhalter	486 848	•	•
42	Befestigungsschraube M 12×70 DIN 931	486 882	•	•

Tafel 5



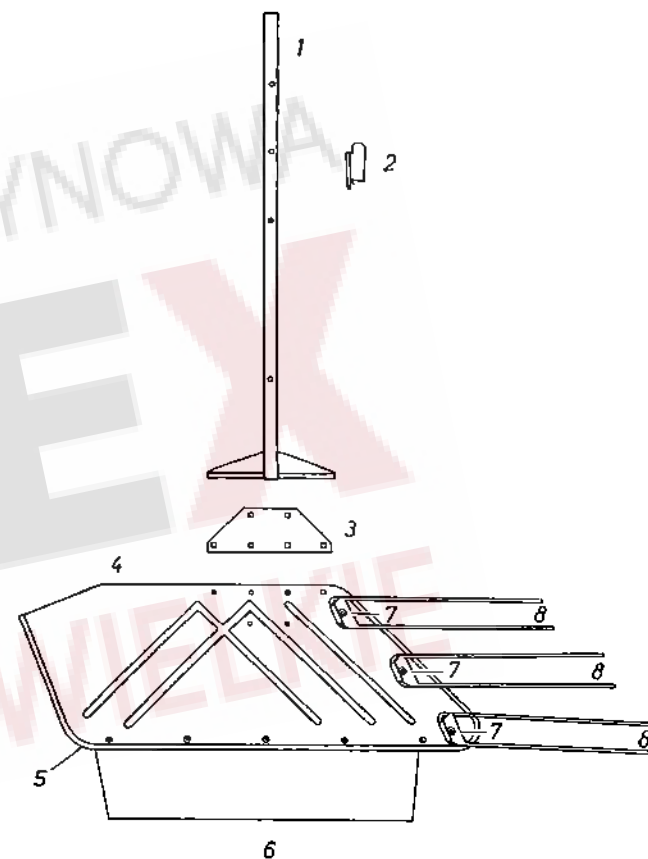
Tafel 6 Pos. Nr.	Bezeichnung des Teiles	Best.-Nr.	TS7 TS8
Schutzbügel			
1	Linker Schutzbügel	490 499 G	•
1.....	Linker Schutzbügel	490 489 G	••
2	Rechter Schutzbügel	490 498 G	•
2	Rechter Schutzbügel	490 488 G	•
Warntafeln -- Sonderausrüstung			
3	Linke Warntafel	486 353 G	••
4.....	Rechte Warntafel	486 351 G	••
5	Rückstrahler	282 629 G	••
6.	Sicherungsschnur	490 357 G	••

Tafel 6



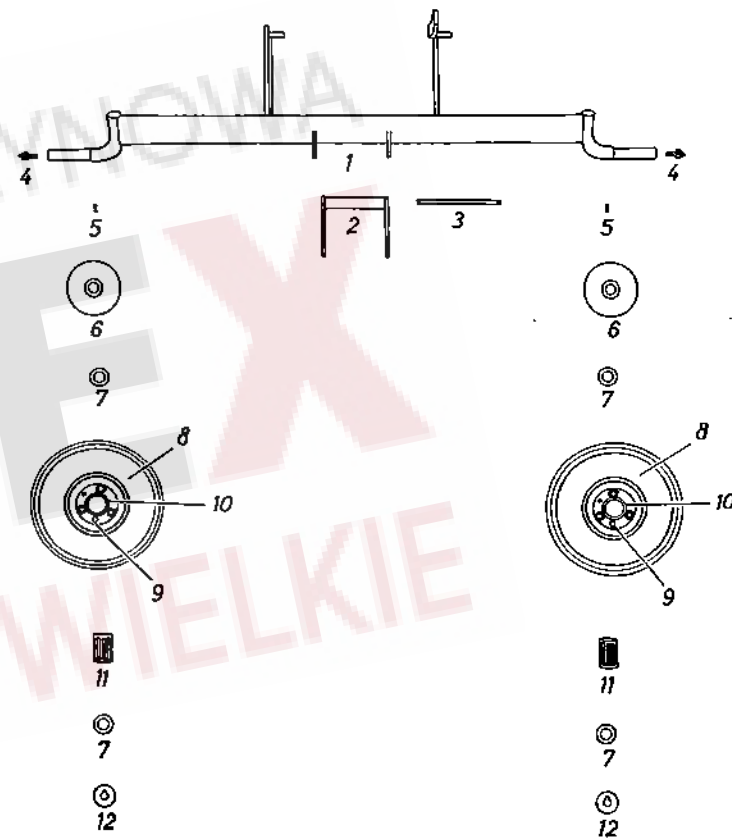
Tafel 7 Pos. Nr.	Bezeichnung des Teiles	Best.-Nr.	TS7	TS8
Tragrohr und Schwadblech				
1	Äußeres Tragrohr	490 506 G	•	•
2	Federleckbolzen ABK-F 12	106 857	•	•
3	Unterlage - Gummi	490 456	•	•
4	Schwadblech	490 369	•	•
5	Klemmleiste zum Schwadblech	490 444	•	•
6	Lappen zum Schwadblech	490 445	•	•
7	Klemmplatte	490 366	•	•
8	Rechenstab	490 330	•	•

Tafel 7



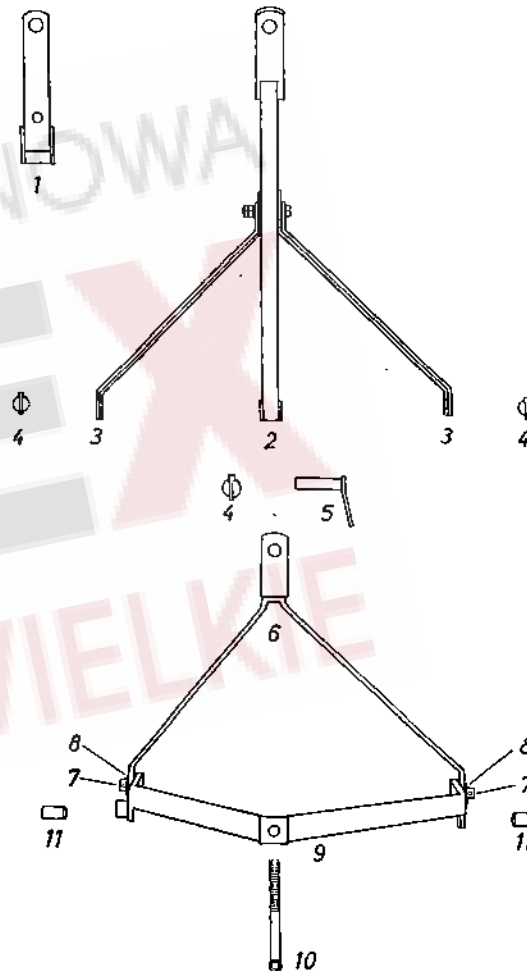
Tafel 8 Pos. Nr.	Bezeichnung des Teiles	Best.-Nr.	TS7	TS8
	Achse mit Laufräder			
1	Achse	490 061 G.	•	
1	Achse	490 148 G.	•	
2	Verbindungsstück	490 075 G.	•	•
3	Bolzen \varnothing 12x185 Lg.	490 190.	•	•
4	Befestigungsschraube	241 730 G.	•	•
5	Spannhülse 5x20 DIN 1481	107 434	•	•
6	Anlaufscheibe mit Schutzscheibe	460 472 G.	•	•
7	Abdeckscheibe	460 218.	•	•
8	Decke 4.00-4 AM TK 4 pr	477 425.	•	•
9	Schlauch 4.00-4 mit Lg. Winkelventil 90°	107 871.	•	•
10	Scheibenrad mit Rohrnabe	460 217 G.	•	•
11	Rollenlager \varnothing 27/40/60	460 223 G.	•	•
7	Abdeckscheibe	460 218	•	•
12	Anlaufscheibe \varnothing 45x4	460 397	•	•
—	Ventilverlängerung	105 530.	•	•

Tafel 8



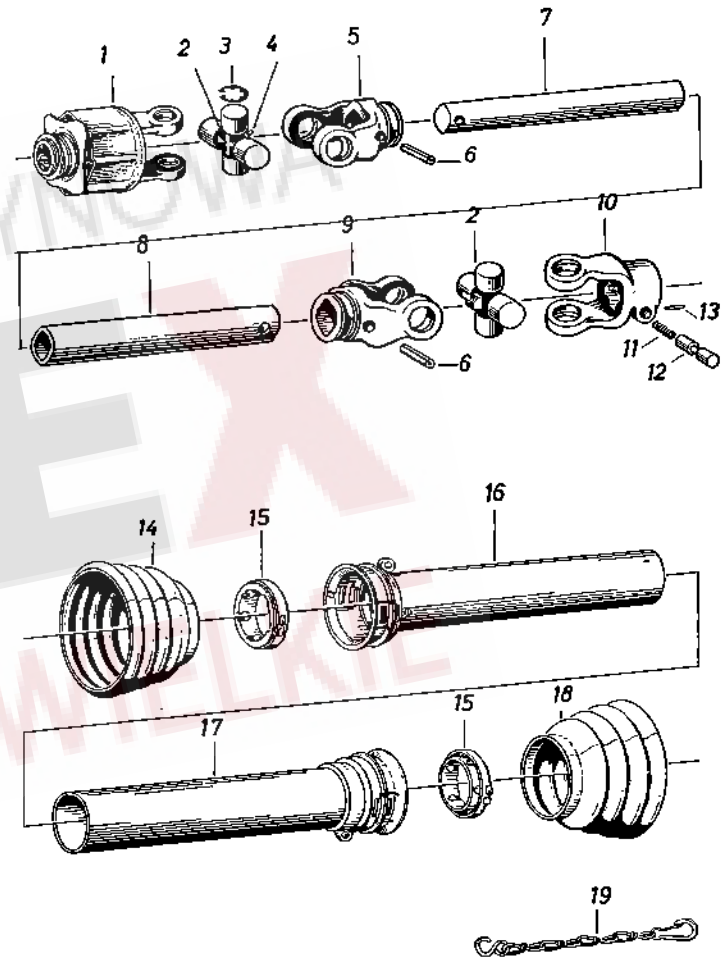
Tafel 9 Pos.-Nr.	Bezeichnung des Teiles	Best.-Nr.	TS7	TS8	TS7 D	TS8 D
	Sonderausrüstungen					
	Wagenanhängung für Anhängemaschine					
1.....	Wagenanhängung	490 186 G.	•	•		
	Wagenanhängung für Dreipunktmaschine					
2	Mittelstütze	490 200 G.	•	•		
3.....	Stütze	490 199	•	•		
4	Klappstecker $\odot 8$	109 179	•	•		
	Anhängedeichsel zum Dreipunktbock					
4	Klappstecker $\odot 8$	109 179	•	•		
5	Steckbolzen	359 654 G.	•	•		
6	Deichsel	490 540 G.	•	•		
7	Spannhülse 8×40	107 465	•	•		
8	Scheibe $\odot 26 \times 40 \times 4$	109 171	•	•		
9	Stütze	490 545 G.	•	•		
10	Spindel	490 547 G.	•	•		
11	Distanzbuchse	490 551	•	•		
	(Bei Bestellung der Anhängedeichsel zum Dreipunktbock muß eine längere Gelenkwelle Best.-Nr. 413 609 G verwendet werden).					

Tafel 9



Tafel 10 Pos. Nr.	Bezeichnung des Teiles	Best.-Nr.	TS7	TS8	TS7 D	TS8 D
	Gelenkwelle W 100 - K 31 - UC 03	413 609 G	•	•		
		490 332 G			•	•
1	Sternratsche K 31 mit KNP 1 3/8" und Ziehverschluß für 16 mkp	108 047	•	•	•	•
2	Kreuzgarnitur mit Schmiernippel und 4 Sicherungsringen	105 826	•	•	•	•
3	Sicherungsring	105 939	•	•	•	•
4	Kegelschmiernippel BM 8x1	105 546	•	•	•	•
5	Innengabel für Profil 00a mit Spannhülsenbohrung und Kugelauf- rille für Gelenkwellenschutz	105 930	•	•	•	•
6	Spannhülse 8x50 DIN 1481	107 467	•	•	•	•
7	Profil 00a mit Spannhülsenbohrung, Länge: 1200 mm	108 035	•	•		
7	Profil 00a mit Spannhülsenbohrung, Länge: 725 mm	105 924	•	•		
8	Profil 0a mit Spannhülsenbohrung, Länge: 1245 mm	108 048	•	•		
8	Profil 0a mit Spannhülsenbohrung, Länge: 710 mm	105 925			•	•
9	Innengabel für Profil 0a mit Spannhülsenbohrung und Kugelauf- rille für Gelenkwellenschutz	105 931	•	•	•	•
10	Aufsteckgabel 1 3/8" mit Schiebestift	105 827	•	•	•	•
11	Druckfeder	105 848	•	•	•	•
12	Schiebestift	105 846	•	•	•	•
13	Spannhülse 3x20 DIN 1481	107 420	•	•	•	•
14	Schutztrichter	108 909	•	•	•	•
15	Sperring mit Kugelhaltering und Kugeln	108 911	•	•	•	•
16	Innenschutzrohr mit Kappe, Länge: 1140 mm	108 912	•	•		
16	Innenschutzrohr mit Kappe, Länge: 670 mm	108 915			•	•
17	Außenschutzrohr mit Kappe, Länge: 1205 mm	108 913	•	•		
17	Außenschutzrohr mit Kappe, Länge: 670 mm	108 916			•	•
18	Schutztrichter	108 910	•	•	•	•
19	Haltekette	108 144	•	•	•	•

Tafel 10



Bestell-Nr.	Tafel	Pos.-Nr.	Seite
086 184	5	29	14
105 326	3	11	10
105 530	—	—	20
105 546	10	4	24
105 579	5	13	14
105 826	10	2	24
105 827	10	10	24
105 846	10	12	24
105 848	10	11	24
105 924	10	7	24
105 925	10	8	24
105 930	10	5	24
105 931	10	9	24
105 939	10	3	24
106 857	7	2	18
107 104	3	20	10
107 150	3	5	10
107 365	3	8	10
107 367	3	14	10
107 383	3	6	10
107 385	3	15	10
107 420	10	13	24
107 434	8	5	20
107 440	1, 5	7, 24	6, 14
107 441	2	10	8
107 443	5	27	14
107 451	5	9	14
107 452	2	18	8
107 454	2, 3	22, 1	8, 10
107 465	1, 2, 5, 9	4, 11, 23, 7	6, 8, 14, 22
107 467	5, 10	26, 6	14, 24
107 475	3	2	10
107 871	8	9	20
108 035	10	7	24
108 047	10	1	24
108 048	10	8	24
108 144	10	19	24
108 292	2, 5	3, 19	8, 14
108 294	5	32	14
108 296	5	17	14
108 570	3	16	10
108 612	5	4	14
108 909	10	14	24
108 910	10	18	24
108 911	10	15	24
108 912	10	16	24
108 913	10	17	24

Bestell-Nr.	Tafel	Pos.-Nr.	Seite
108 915	10	16	24
108 916	10	17	24
109 162	2	14	8
109 164	5	39	14
109 167	3	7	10
109 170	1, 5	8, 21	6, 14
109 171	1, 9	5, 8	6, 22
109 175	5	36	14
109 176	5	3	14
109 177	5	14	14
109 178	1	10	6
109 179	1, 2, 9	2, 2, 4	6, 8, 22
109 470	2	7	8
241 730 G	8	4	20
282 629 G	6	5	16
359 654 G	1, 9	1, 5	6, 22
455 777	3	10	10
413 609 G	—	—	24
460 217 G	8	10	20
460 218	8	7	20
460 223 G	8	11	20
460 397	8	12	20
460 472 G	8	6	20
460 669	2	5	8
461 106	3	17	10
477 192 G	2	1	8
477 425	8	8	20
477 656	3	19	10
483 118	3	12	10
486 013	3	9	10
486 071	3	13	10
486 195 G	2	12	8
486 207 G	2	8	8
486 208	2	17	8
486 219	2	6	8
486 249 G	2	4	8
486 351 G	6	4	16
486 353 G	6	3	16
486 358 G	2	23	8
486 545	5	40	14
486 848	5	41	14
486 882	5	42	14
486 933 G	2	9	8
490 034 G	5	35	14
490 036	5	30	14
490 038 G	5	35	14
490 040 G	5	37	14
490 046	5	38	14
490 053 G	5	28	14

Bestell-Nr.	Tafel	Pos.-Nr.	Seite
490 054 G ✓	5	28	14
490 061 G ✓	8	1	20
490 064 G ✓	1, 2	18, 21	6, 8
490 069 G ✓	4	3	12
490 072 ✓	5	31	14
490 075 G ✓	8	2	20
490 083 ✓	5	10	14
490 135 ✓	1	11	6
490 142 ✓	5	20	14
490 148 G ✓	8	1	20
490 152 G ✓	1	6	6
490 157 G ✓	1	12	6
490 158 ✓	1	9	6
490 159 ✓	1	13	6
490 168 G ✓	1, 2	18, 21	6, 8
490 171 ✓	5	34	14
490 173 G ✓	5	1	14
490 178 G ✓	2	19	8
490 179 G ✓	2	19	8
490 183 ✓	2	20	8
490 184 ✓	5	2	14
490 186 G ✓	9	1	22
490 188 ✓	1	17	6
490 189 ✓	1	14	6
490 190 ✓	8	3	20
490 199 ✓	9	3	22
490 200 G ✓	9	2	22
490 202 ✓	1	16	6
490 203 ✓	1	15	6
490 208 ✓	5	6	14
490 209 ✓	5	7	14
490 214 ✓	5, 5	8, 11	14, 14
490 215 G ✓	5	18	14
490 224 ✓	5	25	14
490 225 ✓	5	22	14
490 227 G ✓	5	15	14
490 237 G ✓	5	33	14
490 238 G ✓	5	33	14
490 243 G ✓	5	16	14
490 244 ✓	5	12	14
490 325 G ✓	4	4	12
490 330 ✓	7	8	18
490 332 G ✓	—	—	24
490 357 G ✓	2, 6	13, 6	8, 16
490 366 ✓	7	7	18
490 369 ✓	7	4	18
490 387 ✓	3	4	10
490 389 G ✓	3	3	10
490 391 G ✓	3	21	10
490 400 ✓	3	18	10
490 410 G ✓	4	6	12

Bestell-Nr.	Tafel	Pos.-Nr.	Seite
490 411 G ✓	4	5	12
490 412 G ✓	4	6	12
490 413 G ✓	4	5	12
490 414 ✓	4	8	12
490 415 ✓	4	8	12
490 417 G ✓	4	2	12
490 419 G ✓	4	2	12
490 420 ✓	4	7	12
490 443 ✓	5	5	14
490 444 ✓	7	5	18
490 445 ✓	7	6	18
490 456 ✓	7	3	18
490 460 G ✓	2	16	8
490 477 ✓	4	9	12
490 483 G ✓	1	3	6
490 488 G ✓	6	2	16
490 489 G ✓	6	1	16
490 498 G ✓	6	2	16
490 499 G ✓	6	1	16
490 501 G ✓	4	1	12
490 502 G ✓	4	1	12
490 504 G ✓	5	1	14
490 506 G ✓	7	1	18
490 528 G ✓	2	15	8
490 529 G ✓	2	25	8
490 540 G ✓	9	6	22
490 545 G ✓	9	9	22
490 547 G ✓	9	10	22
490 551 ✓	9	11	22
490 563 G ✓	2	24	8