

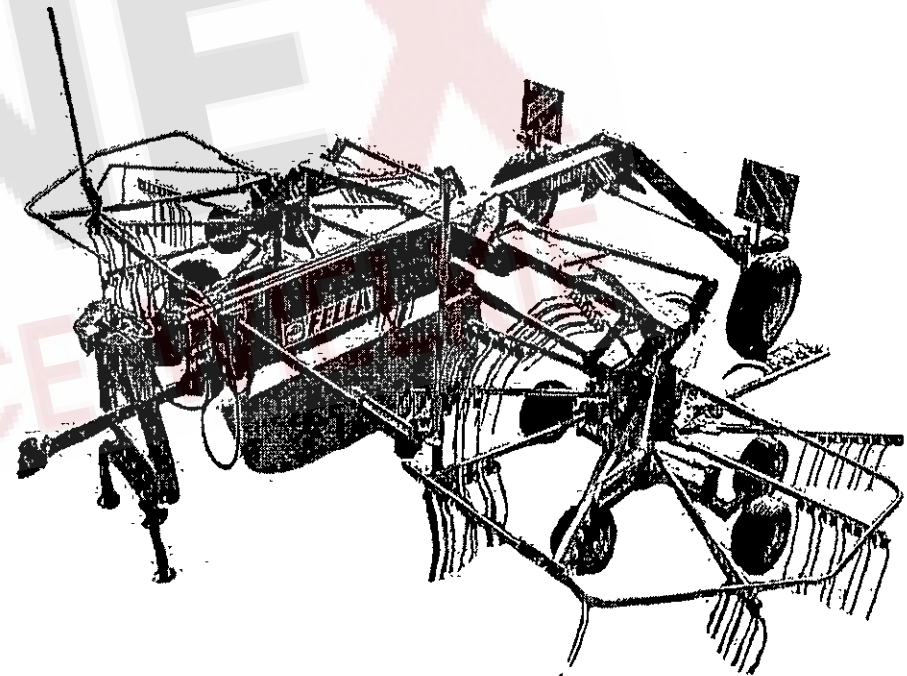
FELLA

Turboschwader

- Ⓓ Ersatzteilliste
- Ⓕ Liste de Pièces de Rechange
- ⒼⒸ Spare Parts List

TS 671

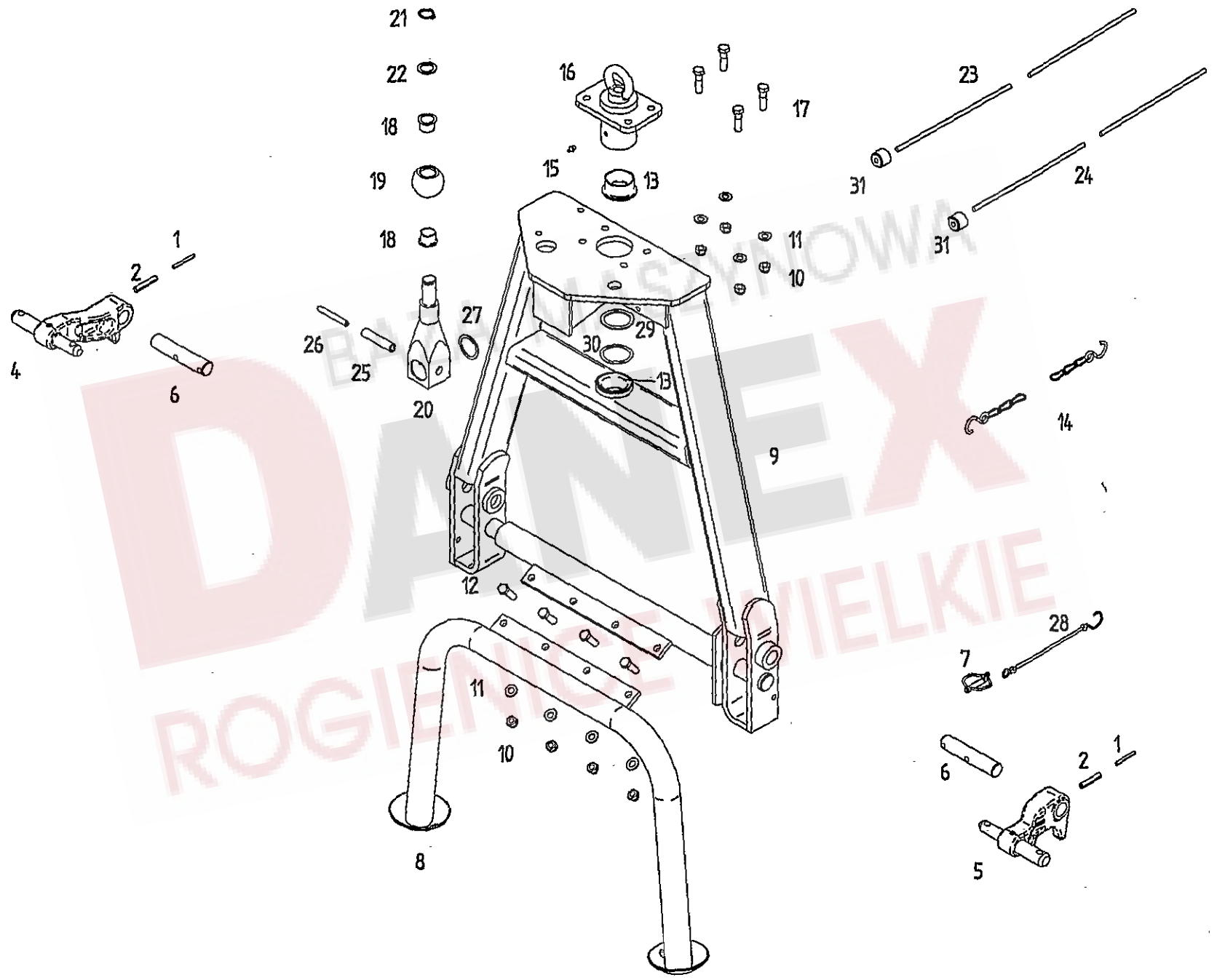
ab Masch.-Nr. 0101 bis 0399
ab Masch.-Nr. MC 0400



Ausgabe - Edition - Edition

033/1

ERSATZTEILLISTE TAFEL - TABLE - PLAN - TAV. 1



Tafel, Table, Plan, Tav.

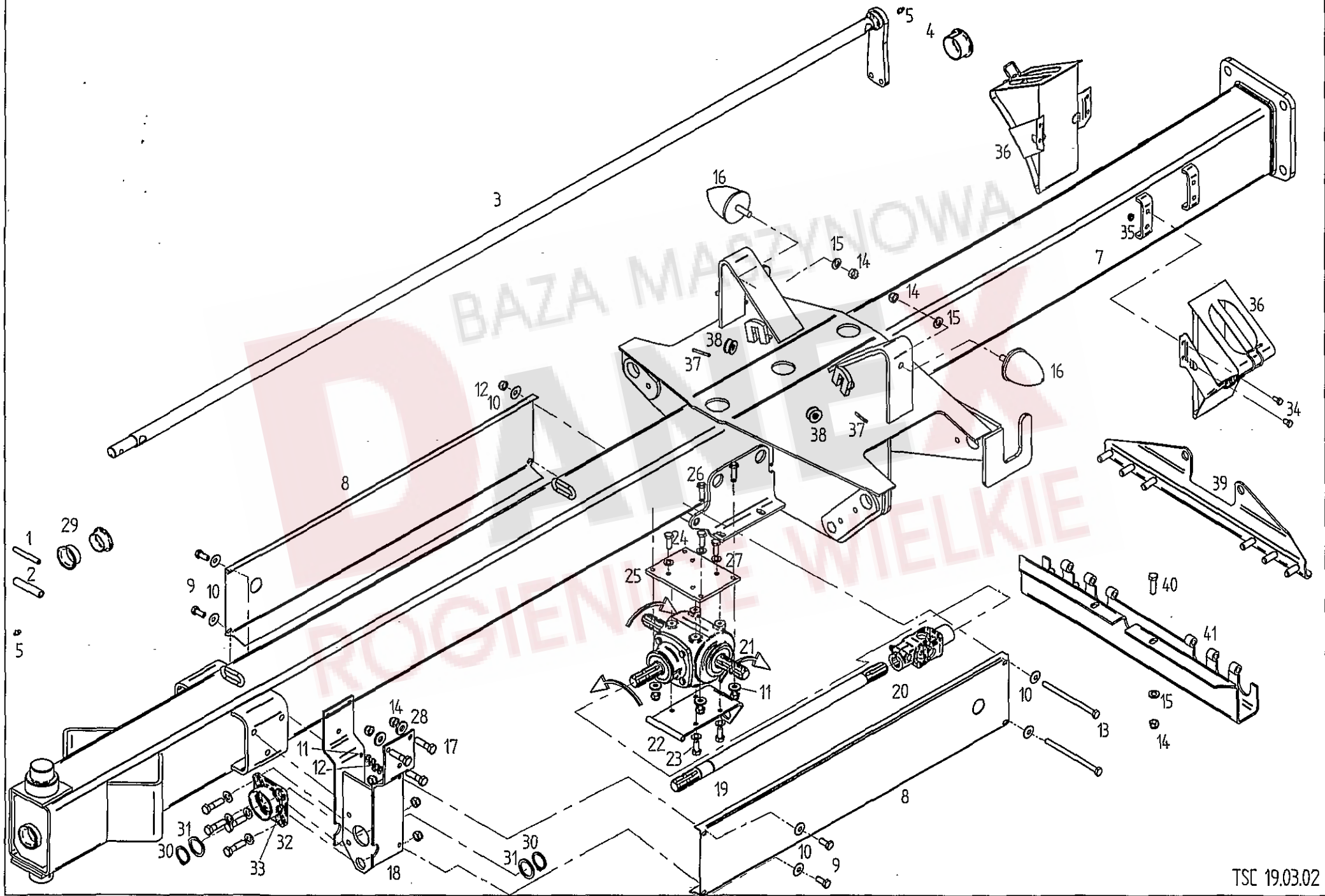
1

Pos	Nr.	TS 671			x=Verschleißteil	*=kein Ersatzteil	s=Sonderzubehör
					x=Wear part	*=no spare parts	s=Special equipment
					x=Pièces d'usure	*=pas de pièce de rechange	s=Équipement special
					Bezeichnung des Teiles	Description of the part	Désignation de la pièce
					Schwenkbock.....	Swiveling device.....	Dispositif de pivotement
1	127253	o			Spannstift ISO 8752- 6x55-A-ST Dacromet.....	Tensioning pin.....	Goupille de serrage
2	127252	o			Spannstift ISO 8752-10x55-A-ST Dacromet.....	Tensioning pin.....	Goupille de serrage
4	164323	o			Unterlenkerhebel, rechts mont.....	Lower link lever, right.....	Levier du bras de guidage, droit
5	164299	o			Unterlenkerhebel, links mont.....	Lower link lever, left.....	Levier du bras de guidage, gauche
6	162173	o			Bolzen.....	Pin.....	Boulon
7	108671	o			Klappstecker 10x45 DIN 11023 ZN 3.....	Folding plug.....	Esses d'essieu
8	161382	o			Abstellstütze.....	Parking support.....	Support de stationnement
9	163683	o			Schwenkbock mit Lagerbuchse.....	Swiveling device with bushings.....	Tête de pivotement avec douille
10	108589	o			6kt.-Mutter DIN 985-M12-8-A3A	Hexagonal nut.....	Écrou hexagonal
11	105186	o			Scheibe DIN 125-13-A3A.....	Washer.....	Rondelle
12	116630	o			6kt.-Schraube DIN 933-M12x40-8.8-A3A	Hexagonal bolt.....	Boulon hexagonal
13	161098	o			Bundbuchse 50W 55/65x30.....	Flange sleeve.....	Douille à collet
14	117245	o			Kette 2,8x960 22 Gl. DIN 5686 TZN.....	Chain.....	Chaîne
15	108292	o			Kegelschmiernippel AS 8x1 DIN 71412.....	Conical grease nipple.....	Graisser conique
16	162765	o			Lagerbuchse.....	Bearing bush.....	Coussinet
17	126771	o			6kt.-Schraube DIN 931-M12x45-8.8-A3A.....	Hexagonal bolt.....	Boulon hexagonal
18	162619	o			Bundbuchse GFM 2528-21.....	Bush.....	Douille à collet
19	161168	o			Kugel.....	Ball.....	Bille
20	162607	o			Lenkhebel, vorn.....	Steering lever, front.....	Levier de direction, avant
21	118597	o			Sicherungsring 25x2 DIN 471.....	Snap ring.....	Circlip extérieur
22	127570	o			Paßscheibe 25x36x2 DIN 988 ZN3.....	Adjusting washer.....	Rondelle d' austage
23	161459	o			Seil 8x7000, rot.....	Red rope.....	Câble rouge
24	161080	o			Seil 8x9000, schwarz.....	Black rope.....	Câble noir
25	127972	o			Spannstift ISO 8752- 16x75-A-ST Dacromet.....	Tensioning pin.....	Goupille de serrage
26	127973	o			Spannstift ISO 8752- 10x75-A-ST Dacromet.....	Tensioning pin.....	Goupille de serrage
27	127572	o			Pass-Scheibe 40x50x1.5 DIN 988 ZN3.....	Adjusting washer.....	Rondelle d' austage
28	111895	o			Sicherungsschnur mit Haken.....	Safety cord.....	Cordon d'arrêt
29	124330	o			Stützscheibe 50x62x3 DIN 988.....	Supporting plate.....	Rondelle de support
30	127807	o			Pass-Scheibe 50x62x1 DIN 988.....	Adjusting washer.....	Rondelle d' austage

ROGIENICE WIELKIE

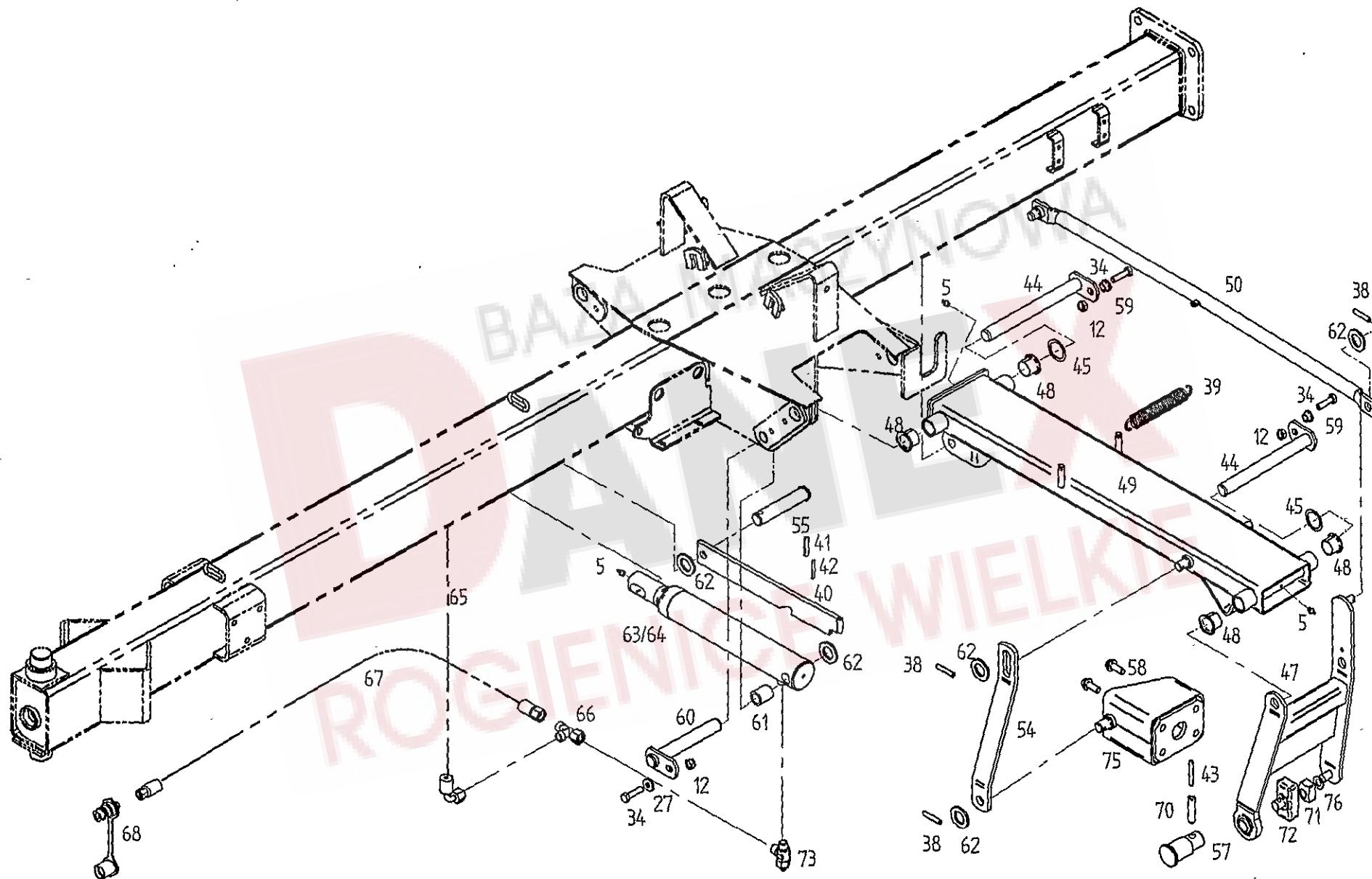
ERSATZTEILLISTE TAFEL - TABLE - PLAN - TAV.

2



Pos	Nr.	TS 671	x=Verschleißteil x=Wear part x=Pièces d'usure Bezeichnung des Teiles	*=kein Ersatzteil *=no spare parts *=pas de pièce de rechange Description of the part	s=Sonderzubehör s=Special equipment s=Équipement special Désignation de la pièce
			Rahmen.....	Frame.....	Chassis
1	127973	o	Spannstift ISO 8752-10x75-A-ST Dacromet.....	Tension pin.....	Goupille de serrage
2	127972	o	Spannstift ISO 8752-16x75-A-ST Dacromet.....	Tension pin.....	Goupille de serrage
3	163592	o	Lenkwelle.....	Steering shaft.....	Arbre de direction
4	161098	o	Bundbuchse 50W55/65x30.....	Flange sleeve.....	Douille à collet
5	108292	o	Kegelschmiernippel AS 8x1 DIN 71412.....	Conical grease nipple.....	Graisser conique
7	163669	o	Rahmen TS671 mit Lagerbuchse.....	Frame with bushings.....	Châssis avec douille
8	163628	o	Schutzblech.....	Wheel guard.....	Tôle de protection
9	116622	o	6kt.-Schraube DIN 933-M10x25-8.8-A3A.....	Hexagonal bolt.....	Boulon hexagonal
10	126825	o	Tellerfeder 28x10,2x1,5 verz.....	Disc spring.....	Ressort à disques
11	115983	o	Scheibe DIN 126-11-A3A.....	Washer.....	Rondelle
12	108441	o	6kt.-Mutter DIN 985-M10-8-A3A.....	Hexagonal nut.....	Écrou hexagonal
13	127805	o	6kt.-Schraube DIN 931-M10x160-8.8-A3A.....	Hexagonal bolt.....	Boulon hexagonal
14	108589	o	6kt.-Mutter DIN 985-M12-8-A3A.....	Hexagonal nut.....	Écrou hexagonal
15	105186	o	Scheibe DIN 125-13-A3A.....	Washer.....	Rondelle
16	123188	o	Parabelfeder.....	Parabola spring.....	Ressort parabolé
17	126771	o	6k.-Schraube DIN 933-M12x45-8.8-A3A.....	Hexagonal bolt.....	Boulon hexagonal
18	161488	o	Lagerkonsole.....	Bearing console.....	Console de palier
19	162193	o	Antriebswelle 1275.....	Drive shaft.....	Arbre d'entraînement
20	161053	o	Kreuzgelenk.....	Universal joint.....	Joint de cardan
21	162386	o	Getriebe GT30-1:1-1 3/8" (Tafel 14).....	Gearbox (Table 14).....	Engrenage (Plan 14)
22	161319	o	Halter.....	Support.....	Support
23	124508	o	6kt.-Schr. DIN 933-M10x25-8.8-A3A Verbus-plus.....	Hexagonal bolt.....	Boulon hexagonal
24	128018	o	6kt.-Schr. DIN 933-M10x30-10.9-A3A Verbus-plus.....	Hexagonal bolt.....	Boulon hexagonal
25	161055	o	Platte.....	Plate.....	Plaque
26	116623	o	6kt.-Schraube DIN 933-M10x35-8.8-A3A.....	Hexagonal bolt.....	Boulon hexagonal
27	116118	o	Scheibe DIN 7349-10.5-A3A.....	Washer.....	Rondelle
28	122712	o	Scheibe DIN 13/30/4 A3A.....	Washer.....	Rondelle
29	161159	o	Bundbuchse 40W44/55x20.....	Flange sleeve.....	Douille à collet
30	118602	o	Sicherungsring 35x2,5 DIN 471.....	Snap ring.....	Circlip extérieur
31	126242	o	Stützscheibe 35x45x2,5 DIN 988.....	Supporting plate.....	Rondelle de support
32	163797	o	Lager-Gehäuseeinheit GGF 35.....	Bearing assembly.....	Ensemble de palier
33	128292	o	Kegelschmiernippel A M6x1 DIN71412.....	Conical grease nipple.....	Écrou hexagonal
34	107727	o	6kt.-Schr. M 8x 20- 8.8-A3A DIN933.....	Hexagonal bolt.....	Boulon hexagonal
35	108531	o	6kt.-Mutter M 8- 8 -A3A DIN985.....	Hexagonal nut.....	Écrou hexagonal
36	163372	o	Unterlegkeil mit Halter.....	Chock with holder.....	Cale de freinageavec support
37	107441	o	Spannstift ISO 8752- 5X 40-A-ST.....	Tension pin.....	Goupille de serrage
38	127516	o	Seilrolle 30mm.....	Rope pulley.....	Poulie de câble
39	162760	o	Ablageträger.....	Support profile.....	Dépôt profilé
40	116630	o	6k.-Schraube DIN 933-M12x40-8.8-A3A.....	Hexagonal bolt.....	Boulon hexagonal
41	163681	o	Ablageprofil.....	Support profile.....	Dépôt profilé

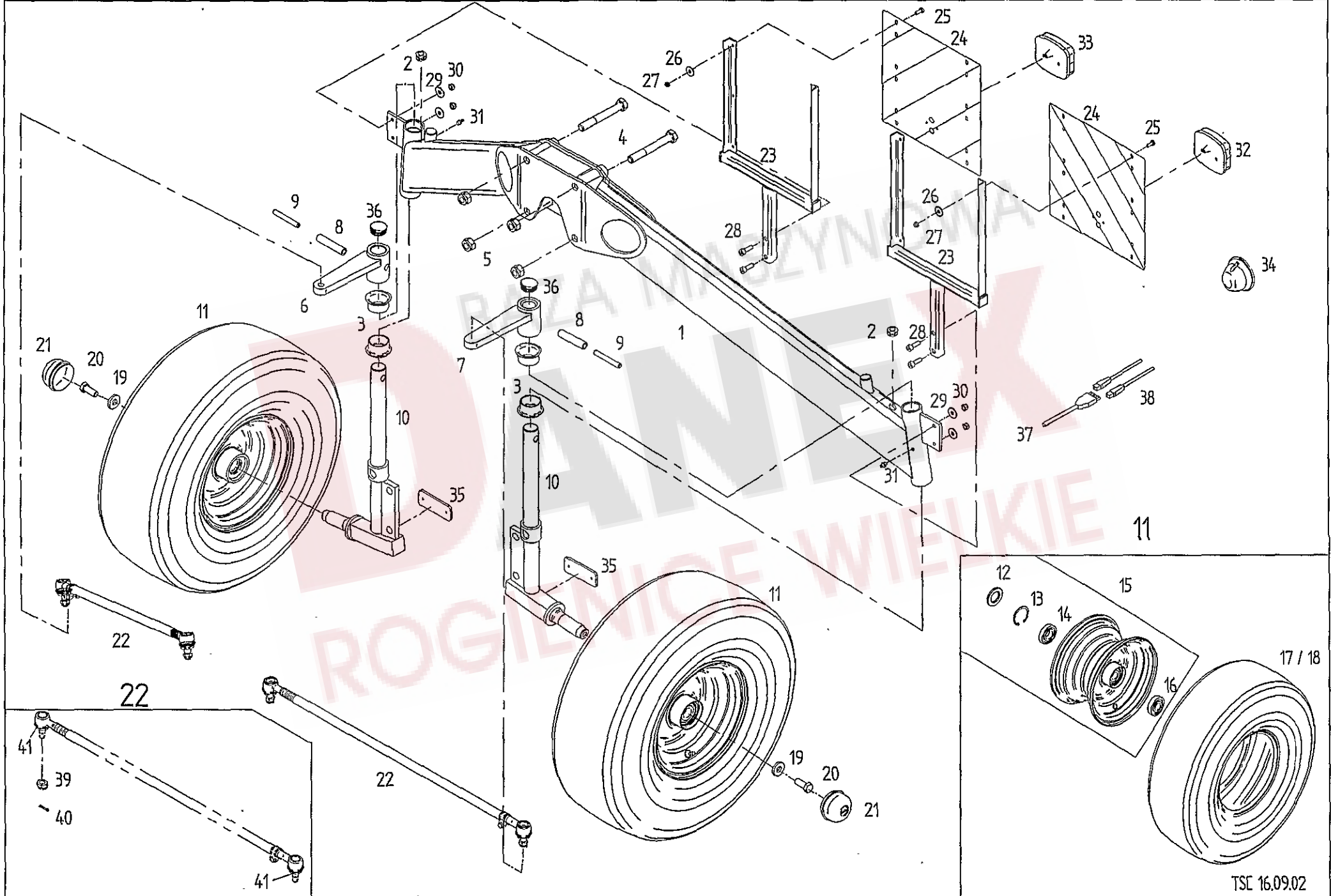
ERSATZTEILLISTE TAFEL - TABLE - PLAN - TAV. 3



Pos	Nr.	TS 671	x=Verschleißteil x=Wear part x=Pièces d'usure Bezeichnung des Teiles	*=kein Ersatzteil *=no spare parts *=pas de pièce de rechange Description of the part	s=Sonderzubehör s=Special equipment s=Équipement special Désignation de la pièce
			Ausleger.....	Outrigger.....	Bras levier
5	108292	o	Kegelschmiernippel AS 8x1 DIN 71412.....	Conical grease nipple.....	Graisseur conique
12	108441	o	6kt.-Mutter DIN 985-M10-8-A3A	Hexagonal nut.....	Écrou hexagonal
18	161488	o	Lagerkonsole.....	Bearing console.....	Console de palier
27	116118	o	Scheibe DIN 7349-10.5-A3A.....	Washer.....	Rondelle
34	117772	o	6kt.-Schraube DIN 933-M10x40-8.8-A3A	Hexagonal bolt.....	Boulon hexagonal
38	126880	o	Spannstift ISO 8752-8x45-A-ST Dacromet.....	Tension pin.....	Goupille de serrage
39	163222	o	Zugfeder 3,5x26,5x195.....	Pulling spring.....	Ressort de tension
40	163149	o	Transportsicherung.....	Safety device for transport.....	Dispositif de sécurité pour le transp.
41	107465	o	Spannstift ISO 8752-8x40-A-ST Dacromet.....	Tension pin.....	Goupille de serrage
42	107441	o	Spannstift ISO 8752-5x40-A-ST Dacromet.....	Tension pin.....	Goupille de serrage
43	124702	o	Spannstift ISO 8752- 8x55-A-ST Dacromet.....	Tension pin.....	Goupille de serrage
44	162250	o	Achse.....	Axle.....	Essieu
45	120595	o	Paßscheibe 35x45x1 DIN 988.....	Adjusting washer.....	Rondelle d' austage
47	162370	o	Kreiselaufhängung.....	Rotor suspension.....	Suspension du rotor
48	150530	o	Bundbuchse 35W39/50x30.....	Flange sleeve.....	Douille à collet
49	161180	o	Schwenkarm.....	Swivel arm.....	Bras pivotant
50	161191	o	Verstelllange.....	Adjusting bar.....	Barre de réglage
54	162373	o	Anschlaglasche.....	Stop bracket.....	Eclisse de butée
55	161451	o	Bolzen.....	Pin.....	Boulon
57	162291	o	Bolzen.....	Pin.....	Boulon
58	127987	o	6kt.-Schr. M16x40-100-A3A Verbus-plus -ripp.....	Hexagonal bolt.....	Boulon hexagonal
59	162245	o	Bundbuchse.....	Flange sleeve.....	Douille à collet
60	161453	o	Bolzen.....	Pin.....	Boulon
61	161454	o	Distanzbuchse.....	Distance bushing.....	Douille d' écartement
62	115989	o	Scheibe DIN 126-26-A3A.....	Washer.....	Rondelle
63	162610	o	Druckzylinder.....	Pressure cylinder.....	Vérin de pression
64	162611	o	Dichtsatz für 162 610.....	Set fo seals for 162 610.....	Jeu de joints de 162 610
65	163614	x	Hydraulikschlauch DIN20066-2SN6PP 900P.....	Hydraulic hose.....	Flexible hydraulique
66	127980	o	Einst. L-Verschraubung EL10-S A3C OMD.....	Adjustable bolting.....	Vissage réglable
67	161322	x	Hydraulikschlauch DIN20066-2SN6NP4500P....	Hydraulic hose.....	Flexible hydraulique
68	126859	o	SVK-Stecker NW10/8-L/A2K.....	Plug.....	Fiche
70	127808	o	Spannstift ISO 8752-13x55-A-ST Dacromet.....	Tension pin.....	Goupille de serrage
71	162878	o	Gleitstück.....	Slider.....	Pièce coulissante
72	162318	o	Kulisse.....	Coulisse.....	Coulisse
73	123759	o	Drosselventil, doppeltwirkend, kompl.....	Throttle valve, double acting, cpl.....	Soupape d' étranglement à double effet
75	162368	o	Kreiselschlag.....	Rotor stop.....	Butée du rotor
76	115989	o	Scheibe DIN 126-26-A3A.....	Washer.....	Rondelle

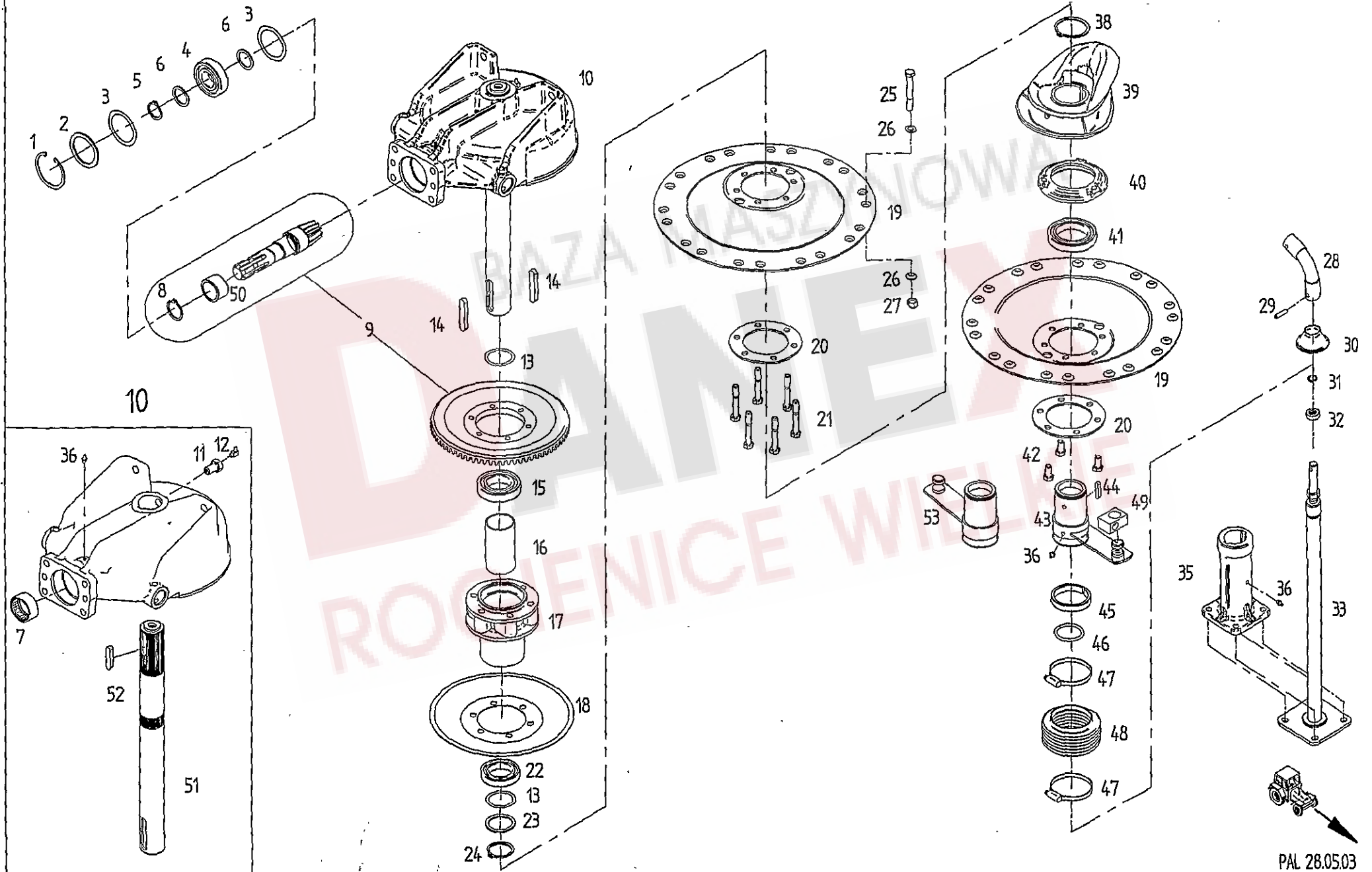
ERSATZTEILLISTE TAFEL - TABLE - PLAN - TAV.

4



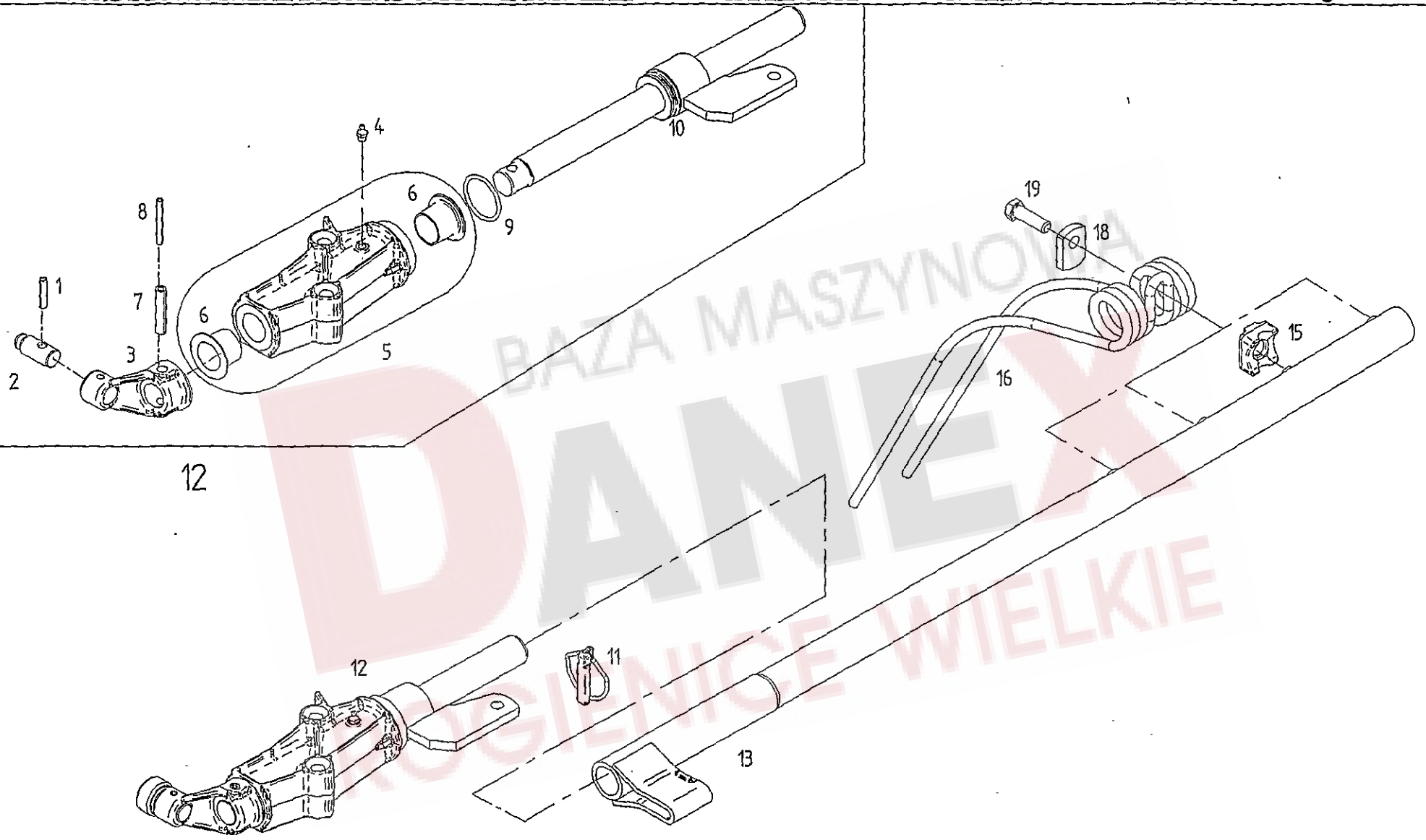
Pos	Nr.	TS 671	Bezeichnung des Teiles	Description of the part	Désignation de la pièce
			x=Verschleißteil x=Wear part x=Pièces d'usure	*=kein Ersatzteil *=no spare parts *=pas de pièce de rechange	s=Sonderzubehör s=Special equipment s=Équipement special
			Fahrwerk, hinten.....	Chassis, back.....	Châssis, arrière
1	163680	o	Transportachse.....	Transpor axle.....	Essieu de transport
2	122471	o	Kabeldurchführungsstülpe.....	Cable bushing.....	Passe - câble
3	121502	o	Bundbuchse 40W44/55x25.....	Flange sleeve.....	Douille à collet
4	128203	o	6kt-Schr.M20x150- 8.8-A3A DIN931.....	Hexagonal bolt.....	Boulon hexagonal
5	128190	o	6kt-Mutter M20x1.5-8 -A3A DIN985.....	Hexagonal nut.....	Écrou hexagonal
6	162670	o	Spurhebel rechts.....	Track lever, right.....	Levier d'accouplement à droite
7	162673	o	Spurhebel links.....	Track lever, left.....	Levier d'accouplement à gauche
8	127972	o	Spannstift ISO 8752- 16x 75-A-ST.....	Tension pin.....	Goupille de serrage
9	127973	o	Spannstift ISO 8752- 10x 75-A-ST.....	Tension pin.....	Goupille de serrage
10	162269	o	Achsschenkel.....	Steering knuckle.....	Fusée d' essieu
11	162287	x	Laufrad mont. 10.0/80-12.....	Track wheel complete.....	Roue complet
12	127975	o	WDR AS 40 x 72 x 7 DIN3760.....	Seal	Bague à lèvres avec ressort
13	107385	o	Sicherungsring 72x2.5 DIN 472.....	Snap ring.....	Circlip intérieur
14	108570	o	Rillenkugellager 6207 2RS DIN625.....	Grooved ball bearing.....	Roulement rainuré à billes
15	162261	o	Tiefbettfelge 7.00x12 mont.....	Drop base rim.....	Jante creuse
16	127976	o	Rillenkugellager 6306 2RS DIN625.....	Grooved ball bearing.....	Roulement rainuré à billes
17	128020	x	Reifen DIN7813-10.0/80-12 IMP6PR.....	Tire.....	Pneu
18	128021	x	Schlauch 10.0/80-12.....	Tube.....	Chambre à air
19	124517	o	Scheibe DIN7349- 17 -A3A.....	Washer.....	Rondelle
20	126377	o	6kt-Schr.M16x 40- 8.8-A3A DIN933.....	Hexagonal bolt.....	Boulon hexagonal
21	161883	o	Abschlusskappe D=80.....	Sealing hat.....	Chapeau de fermeture
22	163466	o	Spurstange.....	Track rod.....	Barre d' accouplement
23	162314	o	Warntafelhalter.....	Warning sign support.....	Support de tableau d' avertissement
24	150581	o	Warntafel 423x423 beidseitig.....	Warning sign support.....	Tableau d' avertissement
25	116607	o	6kt-Schr.M 6x 16- 8.8-A3A DIN933.....	Hexagonal bolt.....	Boulon hexagonal
26	116030	o	Scheibe DIN9021- 7.4-A3A.....	Washer.....	Rondelle
27	106903	o	6kt-Mutter 8 -A3A DIN985.....	Hexagonal nut.....	Écrou hexagonal
28	126752	o	Zyl-Schr.M 8x 25- 8.8-A3A DIN912.....	Cheese head.....	Vis à tête cylindrique
29	105421	o	Scheibe DIN9021- 8.4-A3A.....	Washer.....	Rondelle
30	108531	o	6kt-Mutter M 8- 8 -A3A DIN985.....	Hexagonal nut.....	Écrou hexagonal
31	108292	o	Kegelschmiernippel A S8x1 DIN71412.....	Conical grease nipple.....	Graisseur conique
32	162090	o	Dreikammerleuchte BBS 95 links.....	Three - unit lamp, left - hand sided.....	Feu trois lampes, à gauche
33	162091	o	Dreikammerleuchte BBS 95 rechts.....	Three - unit lamp, right - hand sided..	Feu trois lampes, à droite
34	162092	o	Positionsleuchte weiss PL86.....	Position lamp, white.....	Feu de position, blanc
35	126039	o	Rückstrahler rot.....	Reflector red.....	Catadioptré rouge
36	127977	o	Lamellenstopfen GPN320 GL45.....	Lamellar plüg.....	Bouchon à lamelles
37	161201	o	Hauptkabel 6x0.75 6M mit Stecker.....	Main cable.....	Câble principal
38	127725	o	Reparaturset Stecker 8-POL.....	Repairing set plug.....	Connecteur de réparation
39	128181	o	Kronenmutter M14x1,5 DIN937.....	Castle nut.....	Écrou crénelé
40	115905	o	Splint 3.2x 20-ST-ZN3 DIN94.....	Cotter pin.....	Goupille fendue
41	163352	o	Dichtungsbalg mit Klemmring.....	Seal ring.....	Bague d'étanchéité

ERSATZTEILLISTE TAFEL - TABLE - PLAN - TAV. 5



Pos	Nr.	TS 671	x=Verschleißteil x=Wear part x=Pièces d'usure	*=kein Ersatzteil *=no spare parts *=pas de pièce de rechange	s=Sonderzubehör s=Special equipment s=Équipement special
			Bezeichnung des Teiles	Description of the part	Désignation de la pièce
Kreiselkopf/Höhenverstellung..... Case/Height adjustment.... Boîtier/Reglage de la hauteur					
1	107386	o	Sicherungsring 80x2,5 DIN 472.....	Snap ring.....	Circlip intérieur
2	127644	o	Stützscheibe 63x80x3 DIN 988.....	Supporting plate.....	Rondelle de support
3	127645	o	Paßscheibe 63x80x0,3 DIN 988.....	Adjusting washer.....	Rondelle d' austage
3	127646	o	Paßscheibe 63x80x0,5 DIN 988.....	Adjusting washer.....	Rondelle d' austage
3	126320	o	Paßscheibe 63x80x0,1 DIN 988.....	Adjusting washer.....	Rondelle d' austage
4	106852	o	Rillenkugellager 6307 2RS C3 DIN 625.....	Grooved ball bearing.....	Roulement rainuré à billes
5	118602	o	Sicherungsring 35x2,5 DIN 471.....	Snap ring.....	Circlip extérieur
6	126242	o	Stützscheibe 35x45x2,5 DIN 988.....	Supporting plate.....	Rondelle de support
7	127643	o	Nadelhülse HK 5025 DIN 618.....	Needle bush.....	Roulement à aiguilles
8	127838	o	Sicherungsring 40x2,5 DIN 471.....	Snap ring.....	Circlip extérieur
9	161706	o	Radsatz.....	Wheel set.....	Jeu de roues
10	498121	o	Kreiselkopf, vormont.....	Rotor head.....	Boîtier
11	160365	o	Hohlschraube.....	Bolt.....	Vis
12	116749	o	Kegelschmiernippel CS 8x1 DIN 71412.....	Conical grease nipple.....	Graisseur conique
13	124809	o	Paßscheibe 50x62x0,1 DIN 988.....	Adjusting washer.....	Rondelle d' austage
13	124810	o	Paßscheibe 50x62x0,2 DIN 988.....	Adjusting washer.....	Rondelle d' austage
13	124811	o	Paßscheibe 50x62x0,5 DIN 988.....	Adjusting washer.....	Rondelle d' austage
14	127796	o	Paßfeder A 14x9x80 DIN 6885 C45K+V.....	Fitting spring.....	Ressort d' austage
15	109494	o	Rillenkugellager 6210 2RS C3 DIN 625.....	Grooved ball bearing.....	Roulement rainuré à billes
16	160596	o	Distanzrohr.....	Distance pipe.....	Tube d'écartement
17	160555	o	Kreiselnabe.....	Rotor hub.....	Moyeu du rotor
18	160597	o	Deckel.....	Cover.....	Couvercle
19	160575	o	Glocke.....	Dome.....	Cloche
20	160572	o	Ring.....	Ring.....	Anneau
21	128189	o	6kt.-Schr. DIN 931-M 12x80-12,9 Verb.-plus.....	Hexagonal bolt.....	Boulon hexagonal
22	127762	o	Rillenkugellager 6010 2RS DIN 625.....	Grooved ball bearing.....	Roulement rainuré à billes
23	124330	o	Stützscheibe 50x62x3 DIN 988.....	Support plate.....	Lot de 2 mâchoires de serrage
24	127764	o	Sicherungsring 50x3 DIN 471.....	Snap ring.....	Circlip extérieur
25	128293	o	6kt.-Schr. DIN 931-M12x90-12,9 Dac.500 A.....	Hexagonal bolt.....	Boulon hexagonal
26	163985	o	Konusscheibe 12,5x22x6.....	Tapered nut washer.....	Rondelle de cône
27	127564	o	6kt.-Mutter DIN 982-M 12-10-A3A.....	Hexagonal nut.....	Écrou hexagonal
28	160650	o	Biegsame Welle.....	Flexible shaft.....	Arbre flexible
29	107464	o	Spannstift ISO 8752-8x36-A-ST Dacromet.....	Tension pin.....	Goupille de serrage
30	160629	x	Abdeckkappe.....	Bearing housing.....	Carter
31	109148	o	0-Ring 16x2,65 DIN 3771 NBR70.....	Ring.....	Anneau torique d' étanchéité
32	160848	o	Axial-Rillenkugellager KT 16.....	Grooved ball thrust bearing.....	Butée à rainuré à billes
33	160627	o	Höhenverstellung, kompl.....	Height adjustment.....	Réglage de la hauteur
35	160929	o	Achsführung.....	Axle guide.....	Guide d' essieu
36	108292	o	Kegelschmiernippel AS 8x1 DIN 71412.....	Conical grease nipple.....	Graisseur conique
38	127765	o	Sicherungsring 65x2,5 DIN 471.....	Snap ring.....	Circlip extérieur
39	162867	o	Kurvenscheibe.....	Cam plate.....	Disque à came
40	161544	o	Lagerflansch.....	Bearing flange.....	Bride de palier
41	108545	o	Rillenkugellager 6013 2 RS DIN 625.....	Grooved ball bearing.....	Roulement rainuré à billes
42	126662	o	6kt.-Schr. DIN 933-M 12x25-8,8-A3A Verb.-plus.....	Hexagonal bolt.....	Boulon hexagonal
43	160566	o	Nabe, rechtsdrehend.....	Hub, rotating clockwise.....	Moyeu, tournant à droite
44	120907	o	Paßfeder A 8x7x40 DIN 6885 C 45 K+V.....	Fitting spring.....	Ressort d' austage
45	160617	o	Gleitring.....	Slide ring.....	Anneau de glissement
46	127767	o	0-Ring 50x5,3 DIN 3771-NBR70.....	Ring.....	Anneau torique d' étanchéité
47	127768	o	Schlauchschelle AL 70-90 C7W4 DIN 3017.....	Hose clip.....	Collier pour chambre à air
48	121990	o	Faltenbaug.....	Bellows.....	Soufflet
49	123595	o	Gelenkstück.....	Joint piece.....	Pièce d' articulation
50	163061	o	Innenring für Nadelhülse	Inner Ring for needle bush	Roulement intérieur à aiguilles
51	160609	o	Kreiselachse.....	Rotor axle.....	Axe du rotor
52	127795	o	Paßfeder A 14x9x56 DIN 6885 C45K+V.....	Fitting spring.....	Ressort d' austage
53	161083	o	Nabe, linksdrehend.....	Hub, rotating anti-clockwise.....	Moyeu, tournant à gauche

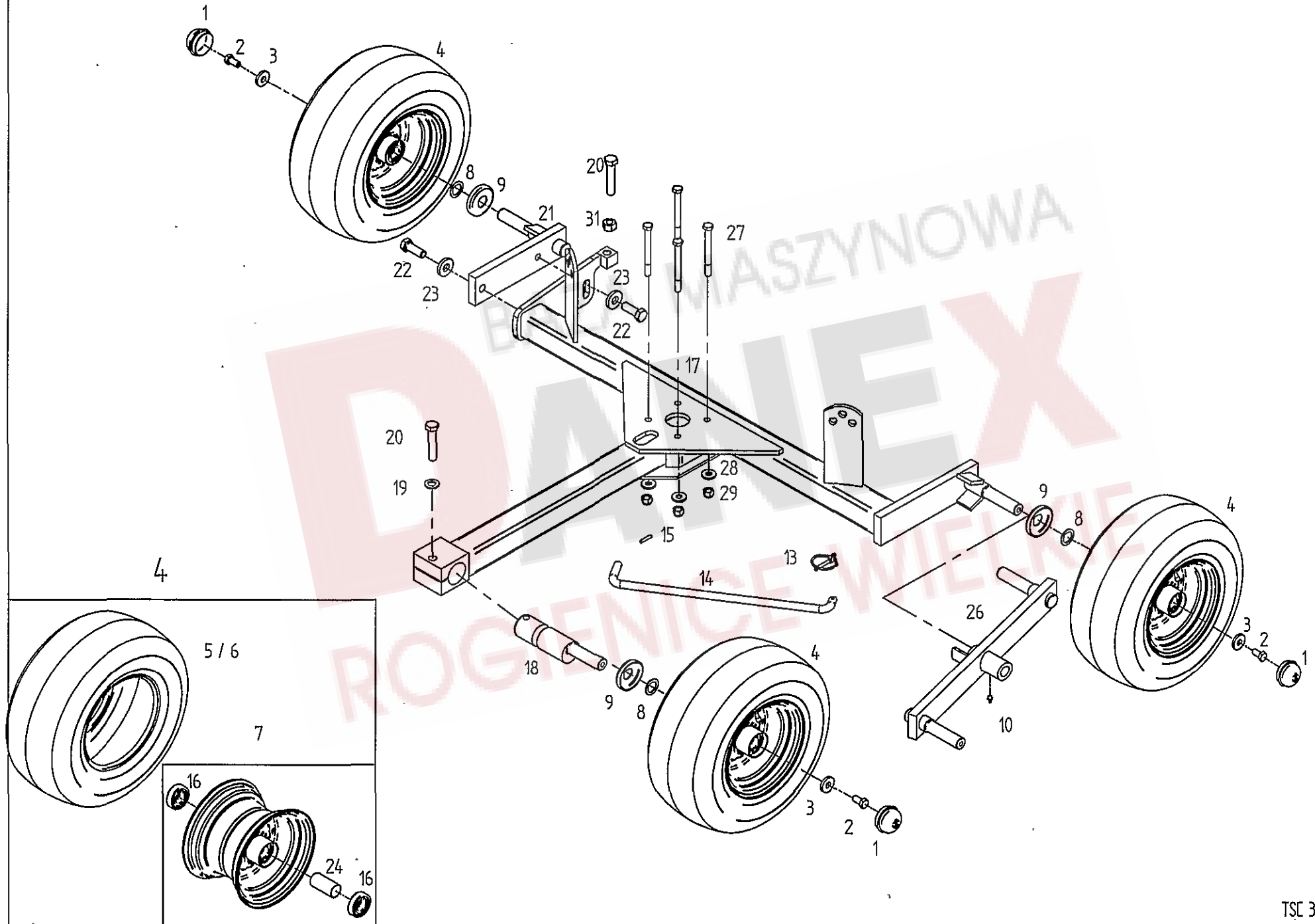
ERSATZTEILLISTE TAFEL - TABLE - PLAN - TAV. 6



Pos	Nr.	TS 671	x=Verschleißteil x=Wear part x=Pièces d'usure	*=kein Ersatzteil *=no spare parts *=pas de pièce de rechange	s=Sonderzubehör s=Special equipment s=Équipement special
			Bezeichnung des Teiles	Description of the part	Désignation de la pièce
			Zinkenträger.....	Tine arm.....	Toupie
1	127607	o	Spannstift 7x32 DIN 7346 Dacromet.....	Tension pin.....	Goupille de serrage
2	162071	x	Laufrolle.....	Roller.....	Poulie
3	162239	o	Steuerhebel.....	Steering lever.....	Levier de commande
4	108292	o	Kegelschmiernippel AS 8x1 DIN 71412.....	Conical grease nipple.....	Graisseur conique
5	498199	o	Lagerrohr mit Lagerbuchsen.....	Bearing tube with flange sleeves.....	Tube de palier avec douilles à collet
6	162393	o	Bundbuchse 30 W 30/48x28.....	Flange sleeve.....	Douille à collet
7	107475	o	Spannstift 10x50 DIN 1481 Dacromet.....	Tension pin.....	Goupille de serrage
8	107454	o	Spannstift 6x50 DIN 1481 Dacromet.....	Tension pin.....	Goupille de serrage
9	128119	o	O-Ring 41,2x3,55 DIN 3771-NBR90.....	Ring.....	Anneau torique d'étanchéité
10	162486	o	Steuerwelle.....	Side shaft.....	Arbre de commande
11	108544	x	Klappstecker 12x45 St 50 ZN 3 DIN 11023.....	Folding plug.....	Esses d'essieu
12	498148	o	Kreiselarm, kompl.....	Rotor arm, cpl.	Brass rotatif, cpl.
13	163123	o	Zinkenträger 1070.....	Tine arm.....	Support de dents
15	161379	o	Klemmstück.....	Clamp.....	Collier
16	160111	x	Federzinken.....	Flexible tine.....	Pointe flexible
18	160089	o	Unterlage.....	Support.....	Support
19	126383	o	6kt.-Schraube DIN931-M12x40-10.9-A3A Vplu	Hexagonal bolt.....	Boulon hexagonal

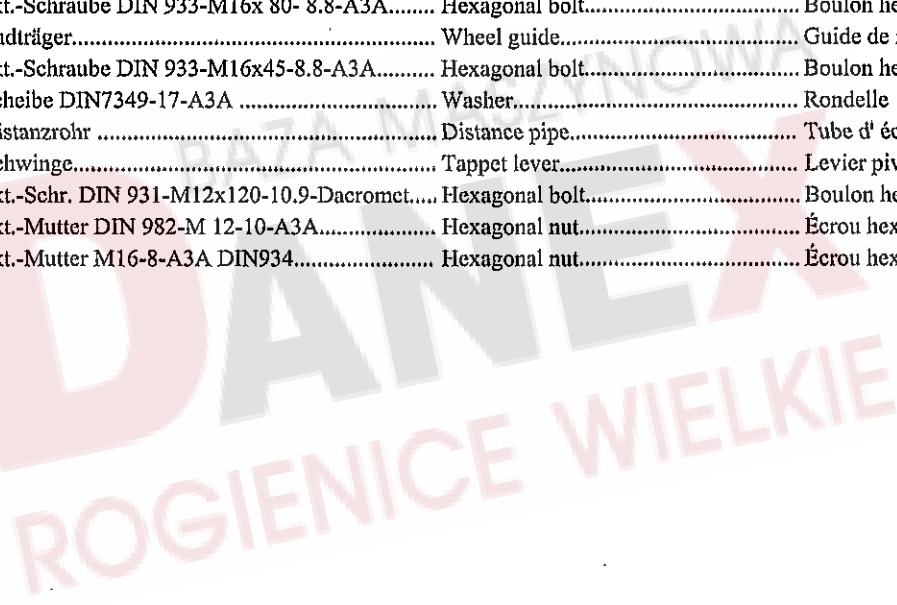


ERSATZTEILLISTE TAFEL - TABLE - PLAN - TAV. 7

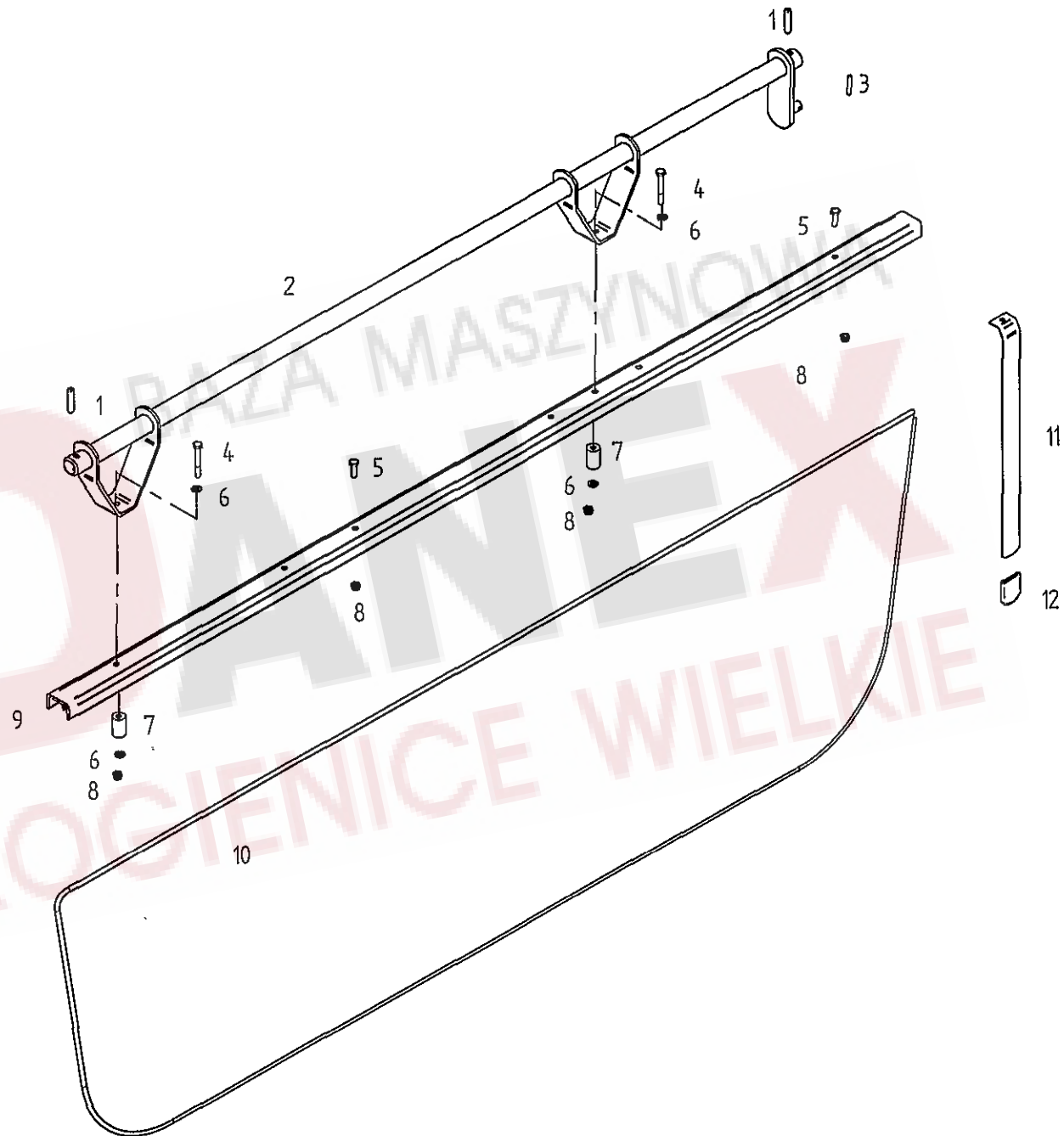


Tafel, Table, Plan, Tav.

Pos	Nr.	TS 671	Bezeichnung des Teiles	Description of the part	Désignation de la pièce
			x=Verschleißteil x=Wear part x=Pièces d'usure	*=kein Ersatzteil *=no spare parts *=pas de pièce de rechange	s=Sonderzubehör s=Special equipment s=Équipement special
			Achsen, Laufräder	Axle, track wheel	Axe, roue
1	121327	o	Abschlußkappe.....	Sealing hat.....	Chapeau de fermeture
2	126662	o	6kt.-Schraube DIN933-M12x25-8.8-A3A Vplus.	Hexagonal bolt.....	Boulon hexagonal
3	122712	o	Scheibe.....	Washer.....	Rondelle
4	126667	x	Laufrad, kompl. 16x6.50-8.....	Track wheel, cpl.....	Roue, cpl.
5	121091	x	Decke 16/6,50-8 Impl. 4 PR-V 64.....	Suface.....	Couverture
6	121092	x	Schlauch 16/6,50-8 TR 13.....	Tube.....	Chambre à air
7	121090	o	Felge 5,50 Ax8 mit 2 Ri. KL 6205-2 RS.....	Rim with grooved ball bearing.....	Jante avec roulement rainuré à billes
8	127570	o	Paßscheibe 25x36x2,0 DIN 988 ZN 3.....	Adjusting washer.....	Rondelle d' austage
9	150084	o	Schutzscheibe, hinten.....	Protective plate, rear.....	Plaque de protection arrière
10	108292	o	Kegelschmiernippel AS 8x1 DIN 71412.....	Conical grease nipple.....	Graisseur conique
13	124053	o	Klappstecker 6 DIN 11023 St 50 ZN 3.....	Folding plug.....	Esses d'essieu
14	160686	o	Stange.....	Rod.....	Barre
15	107449	o	Spannstift ISO 8752-6x30-A-ST Dacromet.....	Tension pin.....	Goupille de serrage
16	117363	o	Rillenkugellager 6205 2RS DIN625.....	Grooved ball bearing.....	Roulement rainuré à billes
17	163621	o	Fahrwerk.....	Chassis.....	Châssis
18	162343	o	Excenterbolzen.....	Cam.....	Roue excentrique
19	115979	o	Scheibe DIN 125-13-A3A	Washer.....	Rondelle
20	127608	o	6kt.-Schraube DIN 933-M16x 80- 8.8-A3A.....	Hexagonal bolt.....	Boulon hexagonal
21	163615	o	Radträger.....	Wheel guide.....	Guide de roue
22	116587	o	6kt.-Schraube DIN 933-M16x45-8.8-A3A.....	Hexagonal bolt.....	Boulon hexagonal
23	124517	o	Scheibe DIN7349-17-A3A	Washer.....	Rondelle
24	128058	o	Distanzrohr	Distance pipe.....	Tube d' écartement
26	162425	s	Schwinge.....	Tappet lever.....	Levier pivotant
27	128034	o	6kt.-Schr. DIN 931-M12x120-10.9-Dacromet.....	Hexagonal bolt.....	Boulon hexagonal
29	127564	o	6kt.-Mutter DIN 982-M 12-10-A3A.....	Hexagonal nut.....	Écrou hexagonal
31	116688	o	6kt.-Mutter M16-8-A3A DIN934.....	Hexagonal nut.....	Écrou hexagonal



ERSATZTEILLISTE TAFEL - TABLE - PLAN - TAV.8



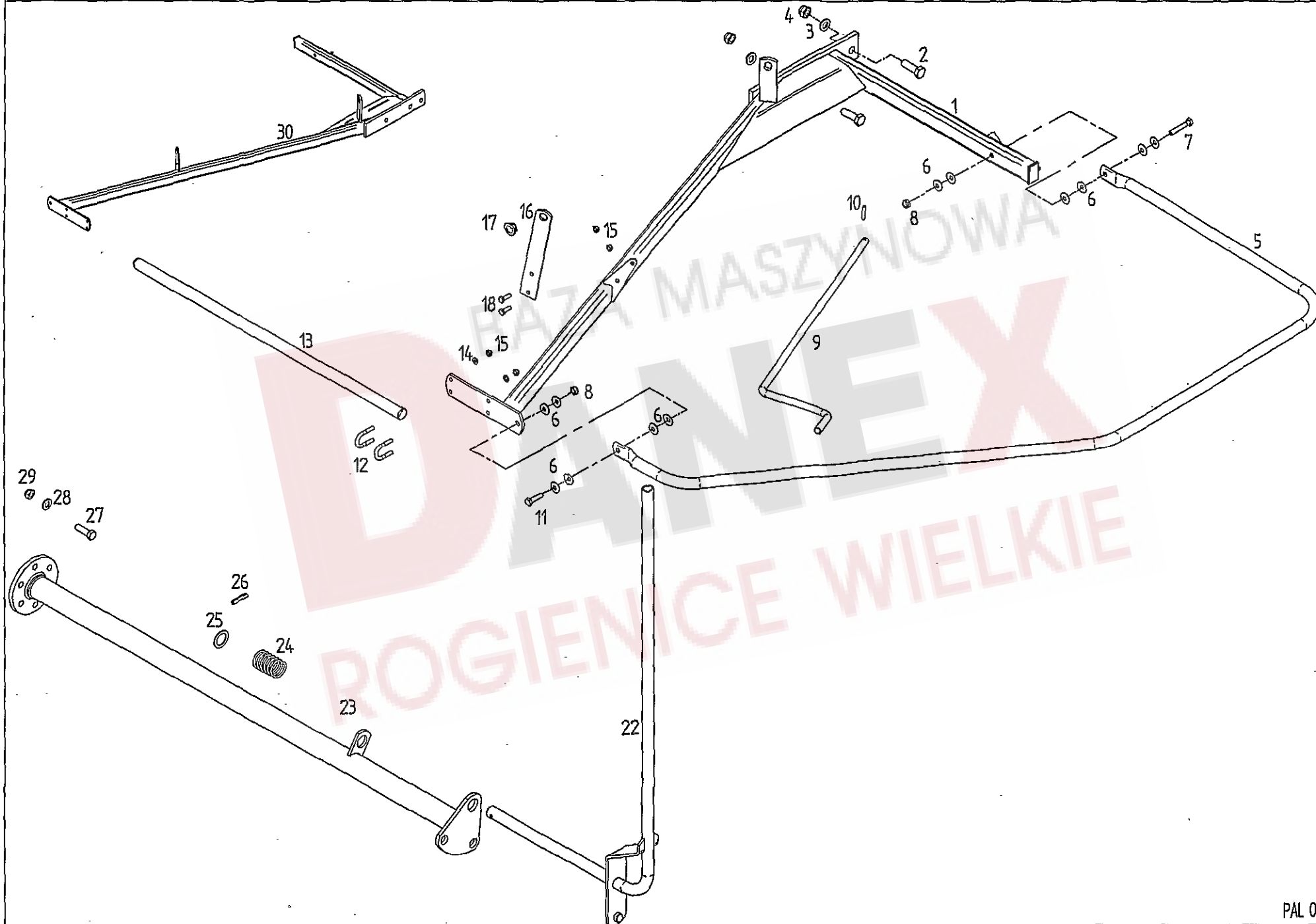
Tafel, Table, Plan, Tav.

8

Pos	Nr.	TS 671	x=Verschleißteil x=Wear part x=Pièces d'usure	*=kein Ersatzteil *=no spare parts *=pas de pièce de rechange	s=Sonderzubehör s=Special equipment s=Équipement special
			Bezeichnung des Teiles	Description of the part	Désignation de la pièce
			Schwadformer.....	Swathformer.....	Mouleur d'andains
1	105464	o	Spannstift ISO 8752-10x45-A-ST Dacromet.....	Tension pin.....	Goupille de serrage
2	161341	o	Führungsrohr.....	Guide tube.....	Tube de guidage
3	107451	o	Spannstift ISO 8752-6x36-A-ST Dacromet.....	Tension pin.....	Goupille de serrage
4	127222	o	6kt.-Schraube DIN 931-M 8x60-8,8-A3A	Hexagonal bolt.....	Boulon hexagonal
5	127569	o	6kt.-Schraube DIN 933-M 8x25-8,8-A2.....	Hexagonal bolt.....	Boulon hexagonal
6	115972	o	Scheibe DIN 125-8,4-A3A	Washer.....	Rondelle
7	160069	o	Distanzbuchse.....	Distance bushing.....	Douille d' écartement
8	108531	o	6kt.-Mutter DIN 985-M 8-8-A3A	Hexagonal nut.....	Écrou hexagonal
9	160536	o	Schwadformerprofil.....	Profile of swathforming tool.....	Profilé de mouleur d' andains
10	160537	x	Schwadtuch.....	Cloth.....	Drap d' andains
11	123609	o	Schwadformerfeder.....	Flat spring.....	Ressort plat
12	122103	o	Schutzkappe.....	Protective cap.....	Chapeau de protection

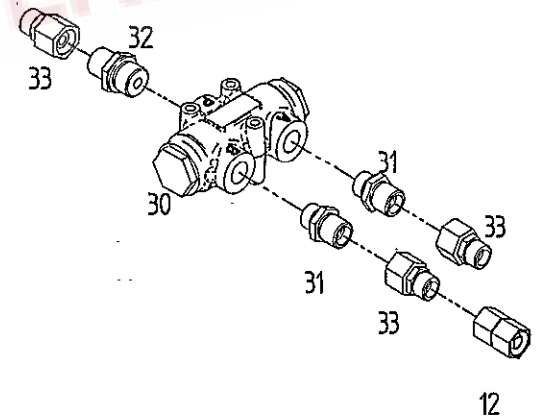
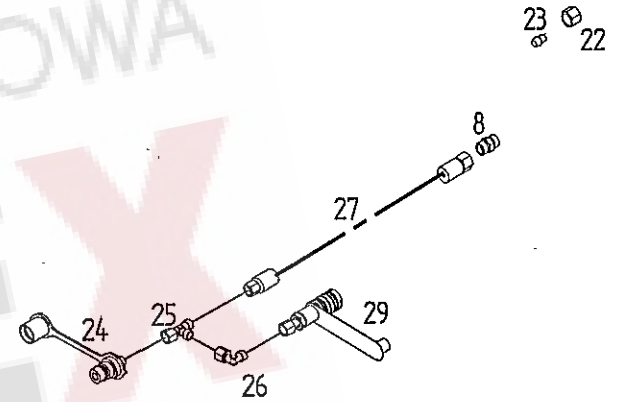
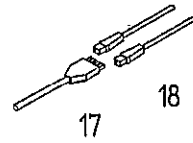
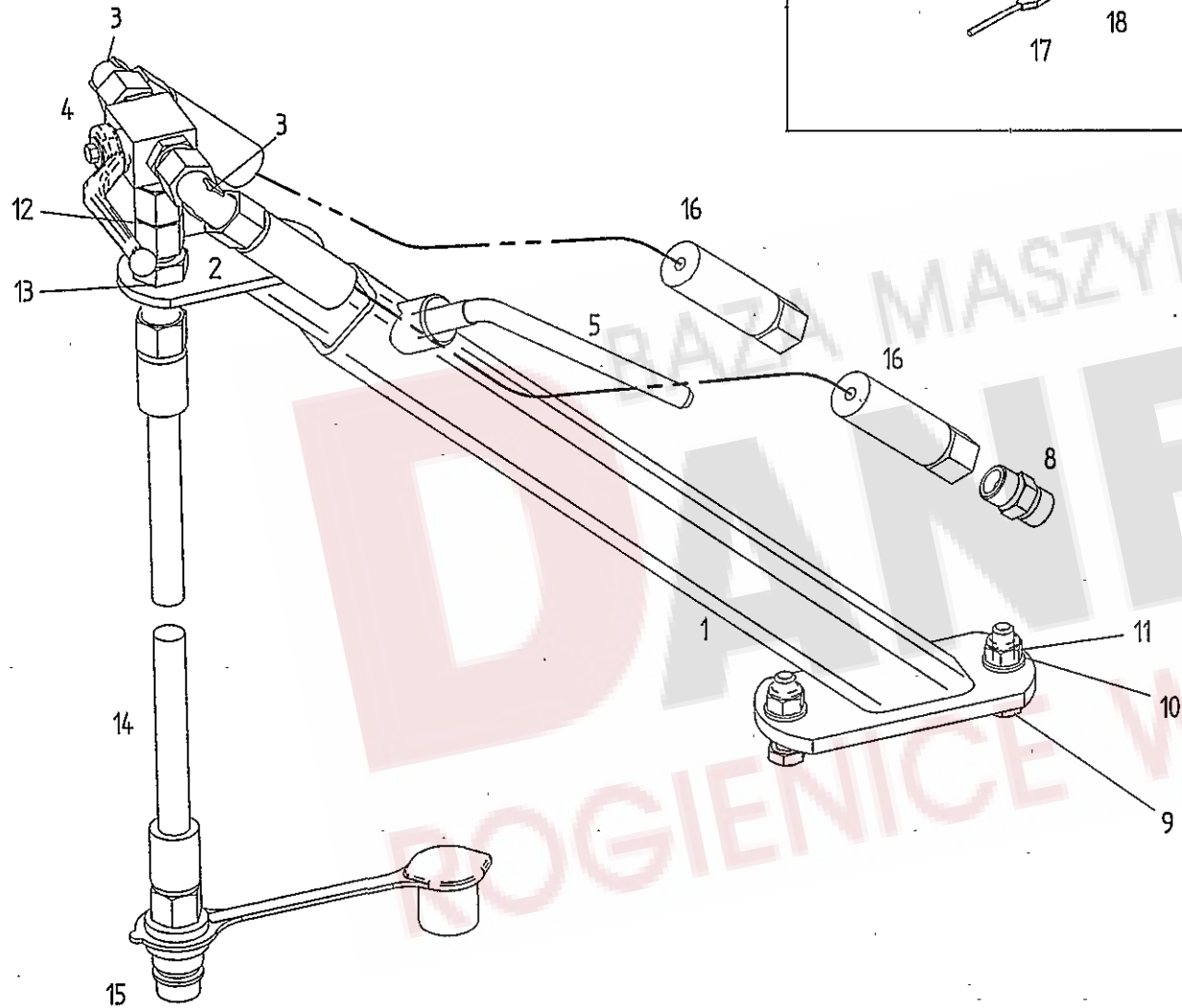


ERSATZTEILLISTE TAFEL - TABLE - PLAN - TAV. 9



Pos	Nr.	TS 671	x=Verschleißteil x=Wear part x=Pièces d'usure	*=kein Ersatzteil *=no spare parts *=pas de pièce de rechange	s=Sonderzubehör s=Special equipment s=Équipement special
			Bezeichnung des Teiles	Description of the part	Désignation de la pièce
			Schutzvorrichtung.....	Protective device.....	Dispositif de protection
1	162780	o	Schutzträger links	Guard support left.....	Support protecteur gauche
2	116637	o	6kt-Schr.M16X 50- 8.8-A3A DIN933.....	Hexagonal bolt.....	Boulon hexagonal
3	115979	o	Scheibe DIN 125- 17 -A3A.....	Washer.....	Rondelle
4	116699	o	6kt-Mutter M16- 8 -A3A DIN985.....	Hexagonal nut.....	Écrou hexagonal
5	162772	o	Schutzbogen.....	Arc - shaped guard.....	Pièce de protection
6	126825	o	Tellerfeder 28X10.2X1.5 VERZ.	Disc spring.....	Ressort à disques
7	116522	o	6kt-Schr.M10X 65- 8.8-A3A DIN931.....	Hexagonal bolt.....	Boulon hexagonal
8	108441	o	6kt-Mutter M10- 8 -A3A DIN985.....	Hexagonal nut.....	Écrou hexagonal
9	160212	o	Kurbel 1245.....	Crank.....	Manivelle
10	107464	o	Spannstift ISO 8752- 8X 36-A-ST Dac.....	Tension pin.....	Goupille de serrage
11	117772	o	6kt-Schr.M10X 40- 8.8-A3A DIN933.....	Hexagonal bolt.....	Boulon hexagonal
12	160500	o	Bügelsschraube 3/4" M8.....	Stirrup bolt.....	Boulon étrier
13	132095	o	Rohr 850 komplett	Pipe.....	Tube
14	115972	o	Scheibe DIN 125- 8.4-A3A.....	Washer.....	Rondelle
15	108531	o	6kt-Mutter M 8- 8 -A3A DIN985.....	Hexagonal nut.....	Écrou hexagonal
16	162782	o	Kurbelhalter.....	Crank holder.....	Support de manivelle
17	162879	o	Lagerbuchse 16,5x28 x13.....	Bearing bush.....	Coussinet
18	116614	o	6kt-Schr.M 8X 25- 8.8-A3A DIN933.....	Hexagonal bolt.....	Boulon hexagonal
22	162637	o	Schwenkschutz.....	Swivel guard.....	Protecteur pivotant
23	162639	o	Schutzträger.....	Guard support.....	Support protecteur
24	121360	o	Druckfeder 4 X 36 X 63.....	Compression spring.....	Ressort de pression
25	126929	o	Stütz-Scheibe 28X40X 2 DIN988.....	Support plate.....	Rondelle de support
26	107465	o	Spannstift ISO 8752- 8X 40-A-ST Dac.....	Tension pin	Goupille de serrage
27	116630	o	6kt-Schr.M12X 40- 8.8-A3A DIN933.....	Hexagonal bolt.....	Boulon hexagonal
28	105186	o	Scheibe DIN 125- 13 -A3A	Washer.....	Rondelle
29	108589	o	6kt-Mutter M12- 8 -A3A DIN985.....	Hexagonal nut.....	Écrou hexagonal
30	163341	o	Schutzträger rechts.....	Guard support right.....	Support protecteur droit

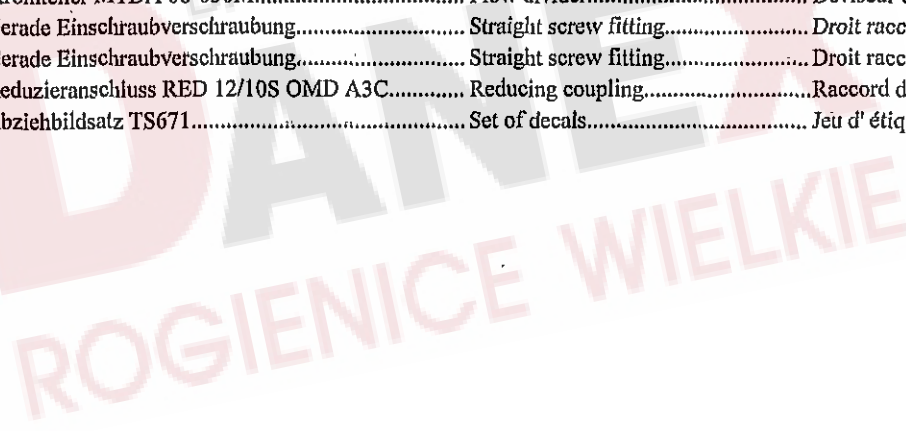
ERSATZTEILLISTE TAFEL - TABLE - PLAN - TAV. 10



90

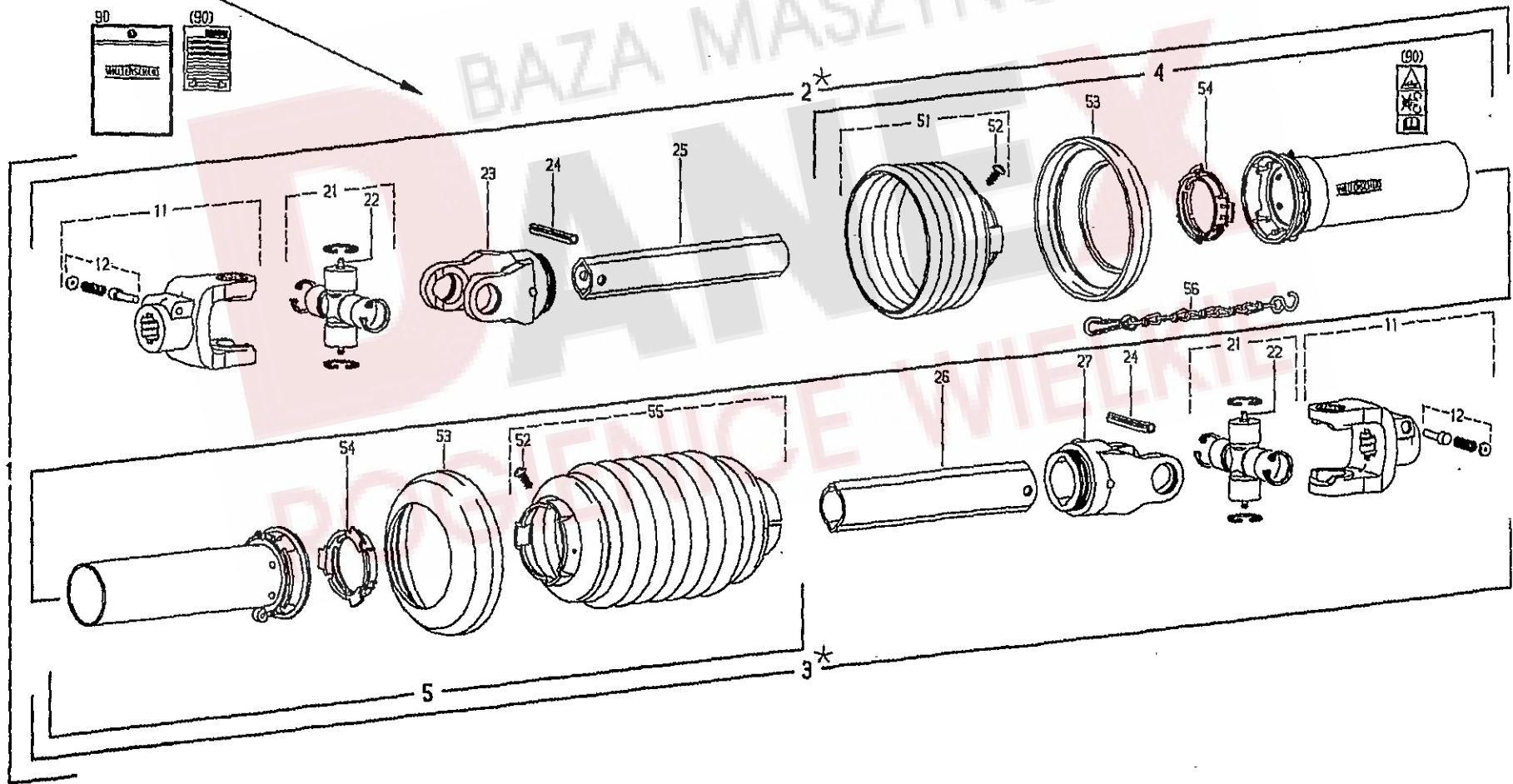
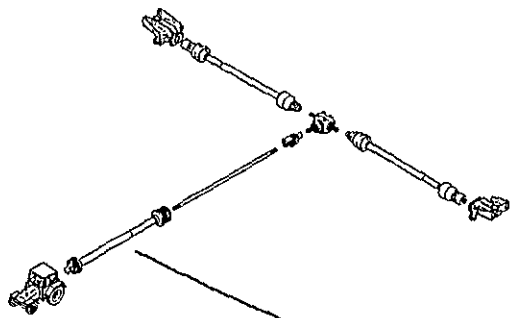
TS 671

Pos	Nr.	TS 671	Bezeichnung des Teiles	Description of the part	Désignation de la pièce
			x=Verschleißteil x=Wear part x=Pièces d'usure	*=kein Ersatzteil *=no spare parts *=pas de pièce de rechange	s=Sonderzubehör s=Special equipment s=Équipement special
			Sonderzubehör.....Special equipment.....Équipement special		
1	164304	s	Halter.....	Support.....	Support
2	162625	s	Halter.....	Support.....	Support
3	127902	s	Einst. W-Verschraubung.EW10-S-0MD/A3C.....	Adjustable screw fitting.....	Raccord à vis en W réglable
4	162603	s	Dreiwege-Kugelhahn BK3-DN 6/A3C.....	Three way ball valve.....	Robinet à boisseau spérique à trois voies
5	122292	s	Druckkebel.....	Compression handle.....	Garrot de pression
8	127950	s	Gerade Verschraubung G10-S/0MD/A3C.....	Straight threded joint.....	Raccord à vis droit
9	117772	s	6kt.-Schraube DIN 933- M10x40-8.8-A3A	Hexagonal bolt.....	Boulon hexagonal
10	115973	s	Scheibe DIN 125-10.4-A3A.....	Washer.....	Rondelle
11	127918	s	6kt.-Mutter DIN 982-M10-10-A3A	Hexagonal nut.....	Écrou hexagonal
12	128120	s	Gerader Zwischenstutzen GZ10-S-A3C.....	Straight bolting.....	Raccord vissé
13	127978	s	Gerade Schottverschr. SV10-S-A3C-0MD.....	Straight bolting.....	Raccord vissé
14	162557	x	Hydraulikschlauch DIN20066-2SN6PP1400P.....	Hydraulic hose.....	Flexible hydraulique
15	128070	s	SVK-Stecker 12.5/10S A3C ISO7241.....	Plug with socket.....	Fiche avec manchon
16	164326	x	Hydraulikschlauch DIN20066-2SN6PP3700P.....	Hydraulic hose.....	Flexible hydraulique
17	161201	o	Hauptkabel 6-pol. 6000 lang.....	Main cable.....	Câble principal
18	127725	o	Reparaturset Stecker 8-pol.....	Repairing set plug.....	Connecteur de réparation
22	126107	s	Überwurfmutter.....	Nut.....	Écrou-raccord
23	127675	s	Verschlusskegel.....	Sealing conical.....	Cône d'obturation
24	126859	s	SVK-Stecker 12.5/8L/ A3C ISO7241.....	Plug with socket.....	Fiche avec manchon
25	127290	s	Einst. L-Verschraubung EVL 8-PL A3C.....	Adjustable screw fitting.....	Raccord à vis en L réglable
26	127476	s	Einst. L-Verschraubung EW 8-PL A3C.....	Adjustable screw fitting.....	Raccord à vis en L réglable
27	161322	x	Hydraulikschlauch DIN20066-2SN6NP4500P.....	Hydraulic hose.....	Flexible hydraulique
29	127951	s	SVK-Muffe NW6/8-L.....	Socket.....	Manchon
30	163776	s	Stromteiler MTDA 08-050M.....	Flow divider.....	Deviseur de debit
31	128281	s	Gerade Einschraubverschraubung.....	Straight screw fitting.....	Droit raccord à vis
32	182282	s	Gerade Einschraubverschraubung.....	Straight screw fitting.....	Droit raccord à vis
33	182283	s	Reduzieranschluss RED 12/10S OMD A3C.....	Reducing coupling.....	Raccord de réduction
90	163674	o	Abziehbildsatz TS671.....	Set of decals.....	Jeu d' étiquettes



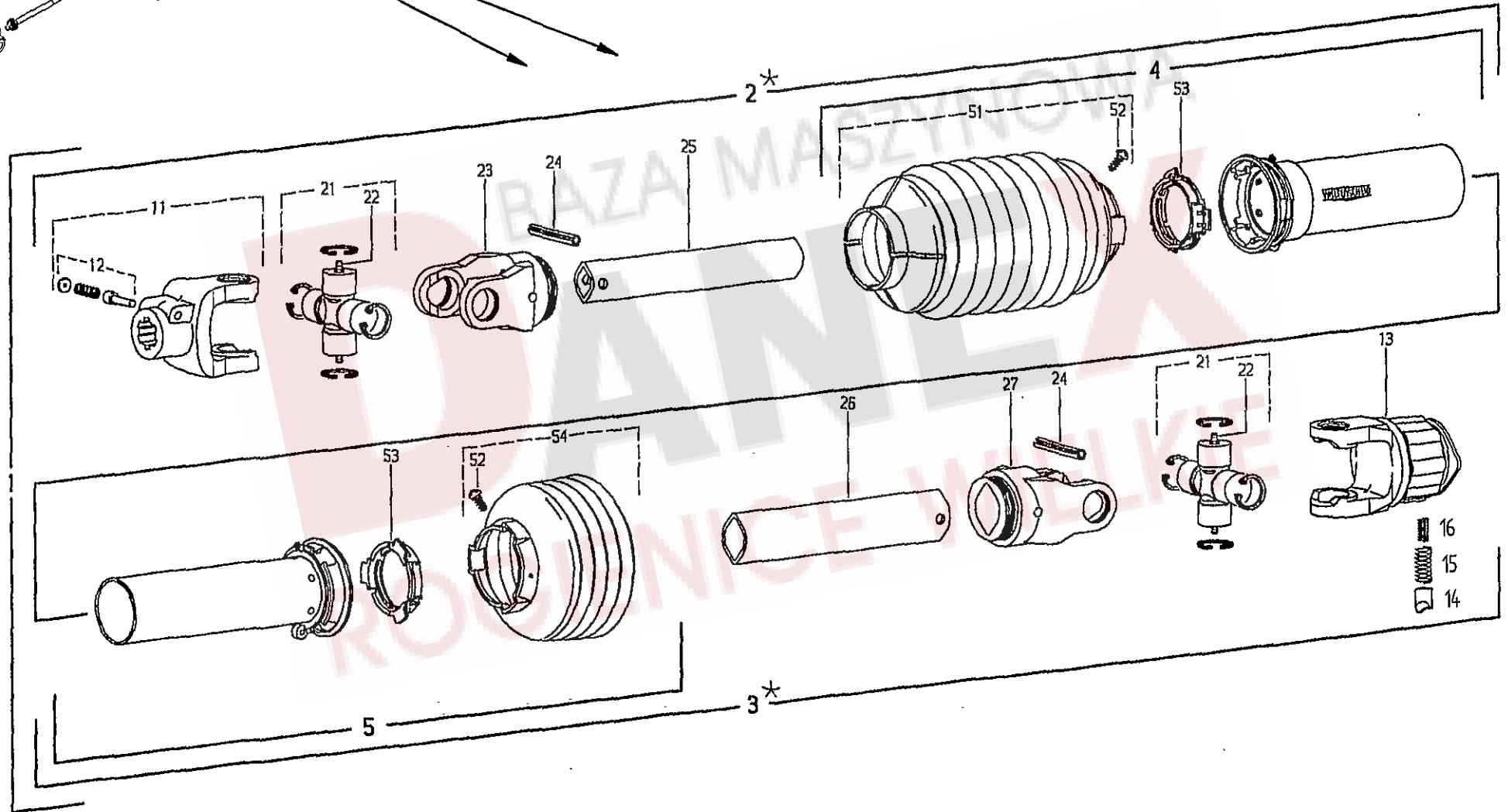
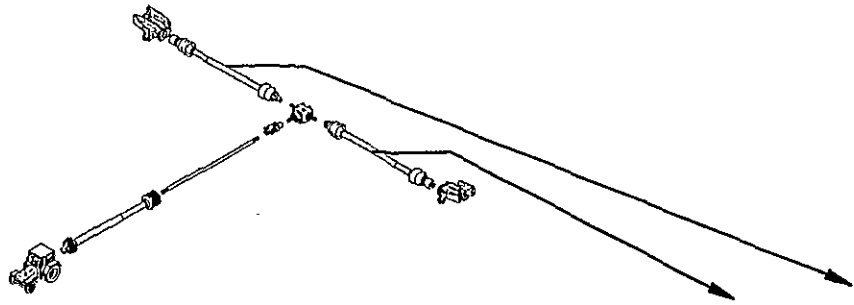
ERSATZTEILLISTE TAFEL - TABLE - PLAN - TAV.

BAZA MASZYNOWA
PROF. WILNI

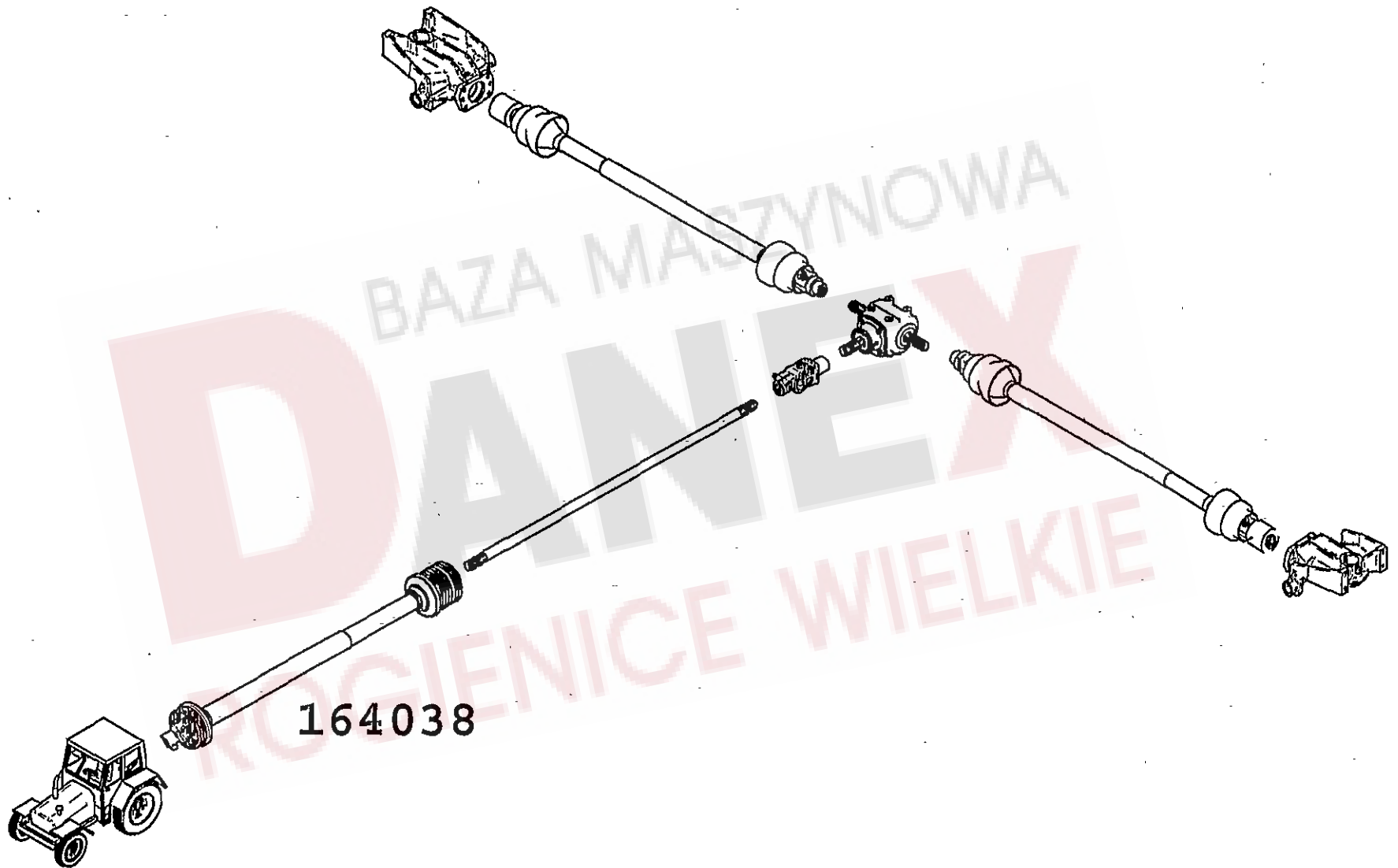


Pos	Nr.	TS 671	x=Verschleißteil x=Wear part x=Pièces d'usure	*=kein Ersatzteil *=no spare parts *=pas de pièce de rechange	s=Sonderzubehör s=Special equipment s=Équipement special
			Bezeichnung des Teiles	Description of the part	Désignation de la pièce
1	162020	o	Gelenkwelle W2200-SD15-860..... PTO-shaft..... Transmission		
2	102109	*	Innere Gelenkwellenhälfte mit äußerer..... Inner PTO drive shaft half with outer ; Schutzhälfte WH 2200-SD15-800.....		Demi-transmission intérieure avec demi-protecteur extérieur
3	102108	*	Äußere Gelenkwellenhälfte mit innerer..... Outer PTO drive shaft half inner guarc Schutzhälfte WH 2200-SD15-785.....		Demi-transmission extérieure avec demi-protecteur intérieur
4	102193	o	Äußere Schutzhälfte SDH15-A1000-RP6-K..... Outer guard half, Shorten SC tube..... SC-Rohr 310 mm kürzen, SC-Trichter..... shorten SC tube by 310 mm		Demi-protecteur extérieur, Raccourcir tube SC de 310 mm,
5	102064	o	2 Rippen kürzen..... shorten SC cone by 2 ribs..... Innere Schutzhälfte SDH15-J1000-85.15.500..... Inner guard half.....		Raccourcir cone SC de 2 ondes Demi-protecteur intérieur
11	162016	o	SC-Rohr 320mm kürzen..... Shorten SC tube by 320mm.....		Raccourcir tube SC de 320mm
12	102066	o	Aufsteckg. mit Schiebestift AG2200-1 3/8" (6)... Quick-disconnect yoke..... Schiebestift, kpl..... Quick-disconnect pin, cpl.....		Mâchoire à verrouillage rapide Poussoir de verrouillage rapide, cpl.
21	102067	o	Kreuzgarnitur W2200 komplett	Cross and bearing kit, complete.....	Bloc croisillon, complet
22	102068	o	Kegel-Schmiernippel AM6.....	Lubrication fitting.....	Graisser
23	102069	o	Rillengabel RG 2200-0v.....	Inboard yoke.....	Mâchoire à gorge
24	102070	o	Spannstift DIN 1481-10x65.....	Spring type straight pin.....	Goupille élastique
25	102305	o	Profilrohr; gehärtet 0vH-1000;..... Profile tube; hardened.....		Tube profilé; cémenté
26	102289	o	Rohr 240mm kürzen..... Shorten tube by 240mm.....		Raccourcir tube by 240mm
27	102073	o	Profilrohr 1-800..... Profile tube.....		Tube profilé
51	102306	o	Rohr 55 mm kürzen..... Shorten tube by 55 mm.....		Raccourcir tube by 55 mm
52	102075	o	Rillengabel RG 2200-1..... Inboard yoke.....		Mâchoire à gorge
53	102102	o	Schutzhälfte; n=Rippenanzahl..... Guard cone; n=number of ribs.....		Cône protecteur; n=nombre d' ondes
54	102076	o	SC-Trichter 2 Rippen kürzen..... Shorten SC cone by 2 ribs.....		Raccourcir cone SC de 2 ondes
55	102074	o	Schraube 4x10.....	Screw.....	Vis
56	102101	o	Stützring.....	Reinforcing collar.....	Bague de renfort
90	102174	o	Gleitring.....	Bearing ring.....	Bague de glissement
			Schutzhälfte.....	Guard cone.....	Cône protecteur
			Haltekette	Safety chain.....	Chainette
			Betriebsanleitung (West) und..... Service instructions (West) and.....		Notice d' emploi (Ouest) et
			Gefahrenhinweis-Aufkleber..... Warning decal.....		étiquette d' avertissement

ERSATZTEILLISTE TAFEL - TABLE - PLAN - TAV. 12

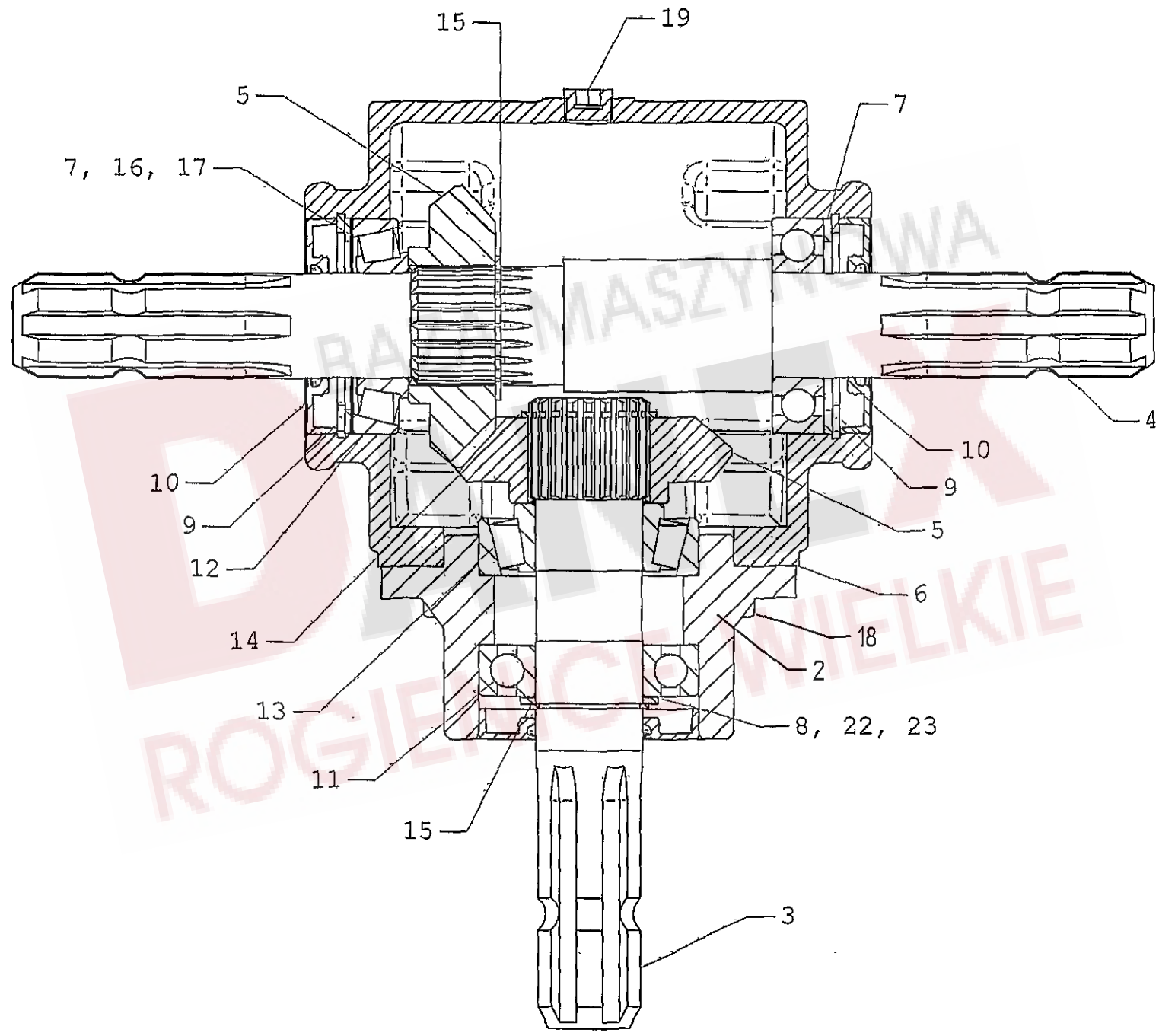


Pos	Nr.	TS 671	Bezeichnung des Teiles	Description of the part	Désignation de la pièce
			x=Verschleißteil x=Wear part x=Pièces d'usure	*=kein Ersatzteil *=no spare parts *=pas de pièce de rechange	s=Sonderzubehör s=Special equipment s=Équipement special
1	162155	o	Gelenkwelle W2102-SC05-860-K32B..... PTO-shaft.....	Transmission	
2	102126	*	Innere Gelenkwellenhälfte mit äußerer..... Inner PTO drive shaft half with	Demi-transmission intérieure avec	
			Schutzhälfte WH 2102-SC05-796..... outer guard half	demi-protecteur extérieur	
3	102127	*	Äußere Gelenkwellenhälfte mit innerer..... Outer PTO drive shaft half inner guard	Demi-transmission extérieure avec	
			innerer Schutzhälfte WH 2200-SD15-785..... demi-protecteur intérieur		
4	102307	o	Äußere Schutzhälfte SCH05-A1000-85.06.500... Outer guard half.....	Demi-protecteur extérieur	
			SC-Rohr 295 mm kürzen..... Shorten SC tube by 295 mm.....	Raccourcir tube SC de 295 mm	
5	102308	o	Innere Schutzhälfte SCH05-J1000-RP6-K..... Inner guard half, Shorten SC tube	Demi-protecteur intérieur	
			SC-Rohr 300 mm kürzen, SC-Trichter 1 Rippe... by 300 mm shorten SC cone by 1 rib... 300 mm,	Raccourcir cone SC de 1	
			kürzen..... onde		
11	102043	o	Aufsteckg. mit Schiebestift AG2100-1 3/8" (6)... Quick-disconnect yoke.....	Mâchoire à verrouillage rapide	
12	102066	o	Schiebestift, kpl..... Quick-disconnect pin, cpl.....	Poussoir de verrouillage rapide, cpl.	
13	102044	o	Sternratsche, drehsinnunabhängig Radial pin clutch, independant of	Limiteur à cames en étoile;	
			K32B-2100-1-3/8" (6)ZV; M=450Nm..... direction of rotation.....	indépendantdu sense de rotation	
14	102254	o	Nocken..... Cam.....	Came	
15	102255	o	Druckfeder, außen..... Outer compression spring.....	Ressort de compression, extérieur	
16	102256	o	Druckfeder, innen..... Inner compression spring.....	Ressort de compression, intérieur	
21	102084	o	Kreuzgarnitur, komplett Cross and bearing kit, complete.....	Bloc croisillon, complet	
22	102068	o	Kegel-Schmiernippel AM6..... Lubrication fitting.....	Graisseur	
23	102086	o	Rillengabel RG 2100-00a..... Inboard yoke.....	Mâchoire à gorge	
24	127178	o	Spannstift ISO 8752- 8x50..... Spring type straight pin.....	Goupille élastique	
25	102309	o	Profilrohr; 00c-800..... Profile shaft.....	Arbre profilé	
			Rohr 40 mm kürzen..... Shorten tube by 40 mm.....	Raccourcir tube de 40 mm	
26	102310	o	Profilrohr 0a-800..... Profile tube.....	Tube profilé	
			Rohr 45 mm kürzen..... Shorten tube by 45 mm.....	Raccourcir tube de 45 mm	
27	102089	o	Rillengabel RG 2100-0a..... Inboard yoke.....	Mâchoire à gorge	
51	102090	o	Schutztrichter..... Guard cone.....	Cône protecteur	
52	102075	o	Schraube 4x10..... Screw.....	Vis	
53	102091	o	Gleitring..... Bearing ring.....	Bague de glissement	
54	102092	o	Schutztrichter; n=RP5..... Guard cone; n=RP5.....	Cône protecteur; n=RP5	
	102174	o	Betriebsanleitung (West) und..... Service instructions (West) and.....	Notice d'emploi (Ouest) et	
			Gefahrenhinweis-Aufkleber..... Warning decal.....	étiquette d'avertissement	



Pos	Nr.	TS 671		x=Verschleißteil x=Wear part x=Pièces d'usure Bezeichnung des Teiles	*=kein Ersatzteil *=no spare parts *=pas de pièce de rechange Description of the part	s=Sonderzubehör s=Special equipment s=Equipement special Désignation de la pièce
	164038	s		Weitwinkelgelenkwelle.....	Wide angle p.t.o. shaft.....	Arbre à cardan grand angle

BAZA MASZYNOWA
DANEX
 ROGIENICE WIELKIE



Pos	Nr.	TS 671	x=Verschleißteil x=Wear part x=Pièces d'usure	*=kein Ersatzteil *=no spare parts *=pas de pièce de rechange	s=Sonderzubehör s=Special equipment s=Équipement special
			Bezeichnung des Teiles	Description of the part	Désignation de la pièce
	162386	o	Getriebe GT30 1:1.....	Gearbox.....	Engrenage
2	132149	o	Gehäusedeckel.....	Gearbox cover.....	Couvercls d'engrenage
3	132223	o	Getriebewelle.....	Gear shaft.....	Arbre d'entraînement
4	132151	o	Getriebewelle.....	Gear shaft.....	Arbre d'entraînement
5	132235	o	Kegelrad.....	Bevel wheel.....	Pignon conique
6	132153	o	Dichtung.....	Gear gasket.....	Joint d'engrenage
7	124151	o	Stützscheibe 56x72x3 DIN 988.....	Supporting plate.....	Rondelle de support
8	126375	o	Passscheibe 35x45x0.5 DIN 988.....	Adjusting washer.....	Rondelle d' austage
9	107385	o	Sicherungsring 72x2.5 DIN 472.....	Snap Ring.....	Cireclip intérieur
10	128096	o	Wellendichtring 35x72x10 DIN3760.....	Seal.....	Bague à l'vres avec ressort
11	109525	o	Rillenkugellager 6207 DIN 625.....	Grooved ball bearing.....	Roulement rainuré à billes
12	128098	o	Kegelrollenlager 30207 DIN720.....	Tapped roller bearing.....	Roulement à rouleaux coniques
13	128102	o	Kegelrollenlager 32207 DIN720.....	Tapped roller bearing.....	Roulement à rouleaux coniques
14	127789	o	Sicherungsring 40x1.75 DIN 471.....	Snap ring.....	Cireclip extérieur
15	107367	o	Sicherungsring 35x1.5 DIN 471.....	Snap ring.....	Cireclip extérieur
16	126368	o	Passscheibe 56x72x0.3 DIN 988.....	Adjusting washer.....	Rondelle d' austage
17	126369	o	Passscheibe 56x72x0.5 DIN 988.....	Adjusting washer.....	Rondelle d' austage
18	124508	o	6kt.-Schraube DIN 933- M10x25-8.8-A3A	Hexagonal bolt.....	Boulon hexagonal
19	128092	o	Verschlusschraube M16x1.5 DIN 906.....	Plug screw.....	Bouchon fileté
22	126376	o	Passscheibe 35x45x2 DIN 988.....	Adjusting washer.....	Rondelle d' austage
23	124436	o	Passscheibe 35x45x0.2 DIN 988.....	Adjusting washer.....	Rondelle d' austage

BAZA MASZYNOWA
DANEX
ROGIENICE WIELKIE

NUMMERNVERZEICHNIS INDEX OF NUMBERS LIST NUMERIQUE

Bestell-Nr. Part no No de commande	Tafel Table Tableau	Bestell-Nr. Part no No de commande	Tafel Table Tableau	Bestell-Nr. Part no No de commande	Tafel Table Tableau	Bestell-Nr. Part no No de commande	Tafel Table Tableau	Bestell-Nr. Part no No de commande	Tafel Table Tableau
102043	12, 11	107475	6, 07	120595	3, 45	127516	2, 38	128281	10, 31
102044	12, 13	107727	2, 34	120907	5, 44	127564	5, 27	128292	2, 33
102064	11, 05	108292	1, 15	121090	7, 07	127564	7, 29	128293	5, 25
102066	11, 12	108292	2, 05	121091	7, 05	127569	8, 05	132095	9, 13
102066	12, 12	108292	3, 05	121092	7, 06	127570	1, 22	132149	14, 02
102067	11, 21	108292	4, 31	121327	7, 01	127570	7, 08	132151	14, 04
102068	11, 22	108292	5, 36	121360	9, 24	127572	1, 27	132153	14, 06
102068	12, 22	108292	6, 04	121502	4, 03	127607	6, 01	132223	14, 03
102069	11, 23	108292	7, 10	121990	5, 48	127608	7, 20	132235	14, 05
102070	11, 24	108441	2, 12	122103	8, 12	127643	5, 07	150084	7, 09
102073	11, 27	108441	3, 12	122292	10, 05	127644	5, 02	150530	3, 48
102074	11, 55	108441	9, 08	122471	4, 02	127645	5, 03	150581	4, 24
102075	11, 52	108531	2, 35	122712	2, 28	127646	5, 03	160069	8, 07
102075	12, 52	108531	4, 30	122712	7, 03	127675	10, 23	160089	6, 18
102076	11, 54	108531	8, 08	123188	2, 16	127725	4, 38	160111	6, 16
102084	12, 21	108531	9, 15	123595	5, 49	127725	10, 18	160212	9, 09
102086	12, 23	108544	6, 11	123609	8, 11	127762	5, 22	160365	5, 11
102089	12, 27	108545	5, 41	123759	3, 73	127764	5, 24	160500	9, 12
102090	12, 51	108570	4, 14	124053	7, 13	127765	5, 38	160536	8, 09
102091	12, 53	108589	1, 10	124151	14, 07	127767	5, 46	160537	8, 10
102092	12, 54	108589	2, 14	124330	1, 29	127768	5, 47	160555	5, 17
102101	11, 56	108589	9, 29	124330	5, 23	127789	14, 14	160566	5, 43
102102	11, 53	108671	1, 07	124436	14, 23	127795	5, 52	160572	5, 20
102108	11, 03	109148	5, 31	124508	2, 23	127796	5, 14	160575	5, 19
102109	11, 02	109494	5, 15	124508	14, 18	127805	2, 13	160596	5, 16
102126	12, 02	109525	14, 11	124517	4, 19	127807	1, 30	160597	5, 18
102127	12, 03	111895	1, 28	124517	7, 23	127808	3, 70	160609	5, 51
102174	11, 90	115905	4, 40	124702	3, 43	127838	5, 08	160617	5, 45
102174	12, 00	115972	8, 06	124809	5, 13	127902	10, 03	160627	5, 33
102193	11, 04	115972	9, 14	124810	5, 13	127918	10, 11	160629	5, 30
102254	12, 14	115973	10, 10	124811	5, 13	127950	10, 08	160650	5, 28
102255	12, 15	115979	7, 19	126039	4, 35	127951	10, 29	160686	7, 14
102256	12, 16	115979	9, 03	126107	10, 22	127972	1, 25	160848	5, 32
102289	11, 26	115983	2, 11	126242	2, 31	127972	2, 02	160929	5, 35
102305	11, 25	115989	3, 62	126242	5, 06	127972	4, 08	161053	2, 20
102306	11, 51	115989	3, 76	126320	5, 03	127973	1, 26	161055	2, 25
102307	12, 04	116030	4, 26	126368	14, 16	127973	2, 01	161080	1, 24
102308	12, 05	116118	2, 27	126369	14, 17	127973	4, 09	161083	5, 53
102309	12, 25	116118	3, 27	126375	14, 08	127975	4, 12	161098	1, 13
102310	12, 26	116522	9, 07	126376	14, 22	127976	4, 16	161098	2, 04
105186	1, 11	116587	7, 22	126377	4, 20	127977	4, 36	161159	2, 29
105186	2, 15	116607	4, 25	126383	6, 19	127978	10, 13	161168	1, 19
105186	9, 28	116614	9, 18	126662	5, 42	127980	3, 66	161180	3, 49
105421	4, 29	116622	2, 09	126662	7, 02	127987	3, 58	161191	3, 50
105464	8, 01	116623	2, 26	126667	7, 04	128018	2, 24	161201	4, 37
106852	5, 04	116630	1, 12	126752	4, 28	128020	4, 17	161201	10, 17
106903	4, 27	116630	2, 40	126771	1, 17	128021	4, 18	161319	2, 22
107367	14, 15	116630	9, 27	126771	2, 17	128034	7, 27	161322	3, 67
107385	4, 13	116637	9, 02	126825	2, 10	128058	7, 24	161322	10, 27
107385	14, 09	116688	7, 31	126825	9, 06	128070	10, 15	161341	8, 02
107386	5, 01	116699	9, 04	126859	3, 68	128092	14, 19	161379	6, 15
107441	2, 37	116749	5, 12	126859	10, 24	128096	14, 10	161382	1, 08
107441	3, 42	117245	1, 14	126880	3, 38	128098	14, 12	161451	3, 55
107449	7, 15	117363	7, 16	126929	9, 25	128102	14, 13	161453	3, 60
107451	8, 03	117772	3, 34	127178	12, 24	128119	6, 09	161454	3, 61
107454	6, 08	117772	9, 11	127222	8, 04	128120	10, 12	161459	1, 23
107464	5, 29	117772	10, 09	127252	1, 02	128181	4, 39	161488	2, 18
107464	9, 10	118597	1, 21	127253	1, 01	128189	5, 21	161488	3, 18
107465	3, 41	118602	2, 30	127290	10, 25	128190	4, 05	161544	5, 40
107465	9, 26	118602	5, 05	127476	10, 26	128203	4, 04	161706	5, 09

NUMMIERNVERZEICHNIS INDEX OF NUMBERS LIST NUMERIQUE

Bestell-Nr. Part no No de commande	Tafel Table Tableau	Bestell-Nr. Part no No de commande	Tafel Table Tableau	Bestell-Nr. Part no No de commande	Tafel Table Tableau	Bestell-Nr. Part no No de commande	Tafel Table Tableau	Bestell-Nr. Part no No de commande	Tafel Table Tableau
161883	4, 21	163669	2, 07						
162016	11, 11	163674	10, 90						
162020	11, 01	163680	4, 01						
162071	6, 02	163681	2, 41						
162090	4, 32	163683	1, 09						
162091	4, 33	163776	10, 30						
162092	4, 34	163797	2, 32						
162155	12, 01	163985	5, 26						
162173	1, 06	164038	13, 00						
162193	2, 19	164299	1, 05						
162239	6, 03	164304	10, 01						
162245	3, 59	164323	1, 04						
162250	3, 44	164326	10, 16						
162261	4, 15	182282	10, 32						
162269	4, 10	182283	10, 33						
162287	4, 11	498121	5, 10						
162291	3, 57	498148	6, 12						
162314	4, 23	498199	6, 05						
162318	3, 72								
162343	7, 18								
162368	3, 75								
162370	3, 47								
162373	3, 54								
162386	2, 21								
162386	14, 00								
162393	6, 06								
162425	7, 26								
162486	6, 10								
162557	10, 14								
162603	10, 04								
162607	1, 20								
162610	3, 63								
162611	3, 64								
162619	1, 18								
162625	10, 02								
162637	9, 22								
162639	9, 23								
162670	4, 06								
162673	4, 07								
162760	2, 39								
162765	1, 16								
162772	9, 05								
162780	9, 01								
162782	9, 16								
162867	5, 39								
162878	3, 71								
162879	9, 17								
163061	5, 50								
163123	6, 13								
163149	3, 40								
163222	3, 39								
163341	9, 30								
163352	4, 41								
163372	2, 36								
163466	4, 22								
163592	2, 03								
163614	3, 65								
163615	7, 21								
163621	7, 17								
163628	2, 08								

BAZA MASZYNOWA
DANEX
 ROGIENICE WIELKIE