

FELLA

Turboschwader

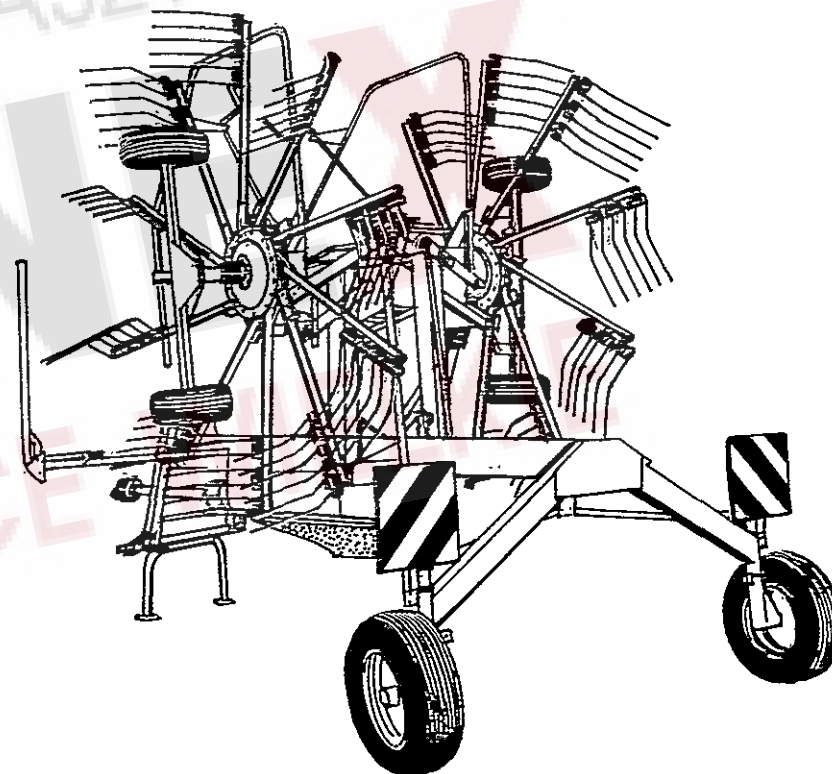
Ersatzteilliste
Liste de Pièces de Rechange
Spare Parts List

TS 670

ab Masch.-Nr. 0601

TS 670 K

ab Masch.-Nr. 0101

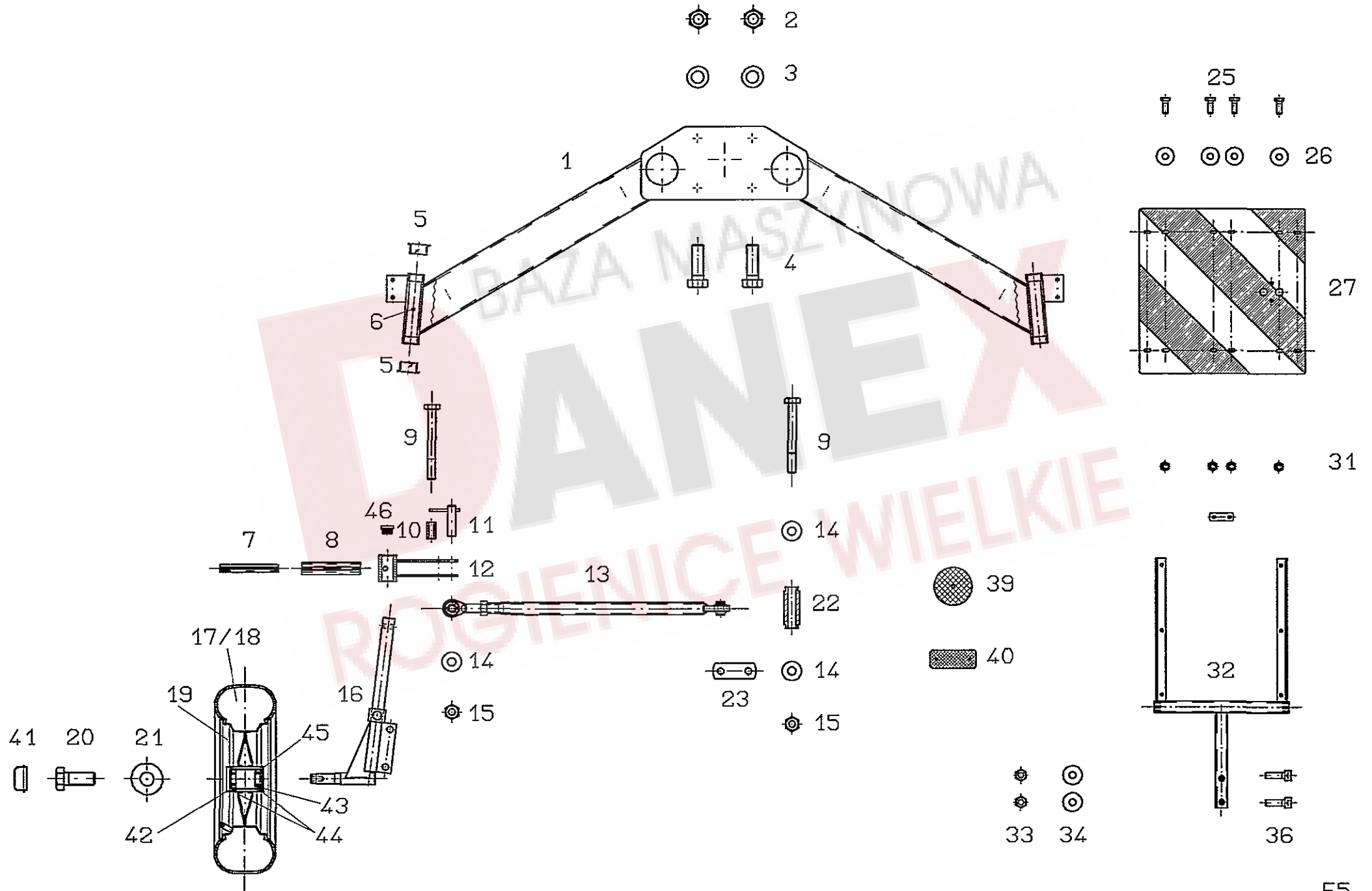


Ausgabe - Edition - Edition

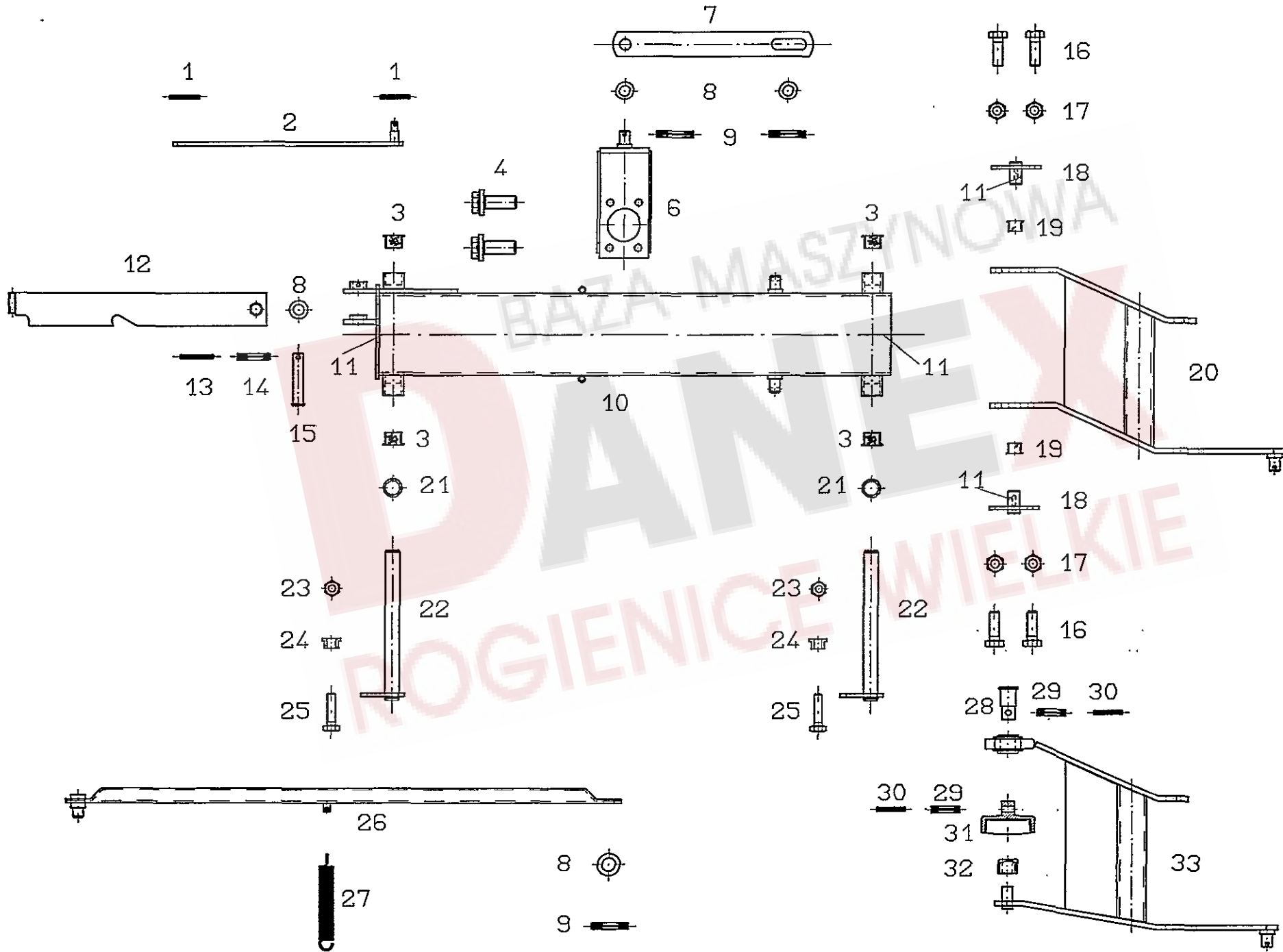
036/5

Pos.	Nr.	TS 670		Bezeichnung des Teiles	Description of the part	Désignation de la pièce
			TS 670 K			
				Schwenkbock.....	Swiveling device.....	Dispositif de pivotement
1	127 253	o	o	Spannstift ISO 8752- 6x55-A-ST Dacromet.....	Tensioning pin.....	Goupille de serrage
2	127 252	o	o	Spannstift ISO 8752-10x55-A-ST Dacromet.....	Tensioning pin.....	Goupille de serrage
3	122 805	o	o	Unterlenkerbolzen.....	Lower link bolt.....	Boulon du bras de guidage inférieur
4	150 147	o	o	Unterlenkerhebel, rechts.....	Lower link lever, right.....	Levier du bras de guidage, droit
5	150 146	o	o	Unterlenkerhebel, links.....	Lower link lever, left.....	Levier du bras de guidage, gauche
6	162 173	o	o	Bolzen.....	Pin.....	Boulon
7	108 671	x	x	Klappstecker 10x45 DIN 11023 ZN 3.....	Folding plug.....	Esses d'essieu
8	161 382	o	o	Abstellstütze.....	Parking support.....	Support de stationnement
9	162 224	o	o	Schwenkbock.....	Swiveling device.....	Tête de pivotement
10	108 589	o	o	6kt.-Mutter DIN 985-M12-8-A3A.....	Hexagonal nut.....	Écrou hexagonal
11	105 186	o	o	Scheibe DIN 125-13-A3A.....	Washer.....	Rondelle
12	116 630	o	o	6kt.-Schraube DIN 933-M12x40-8.8-A3A.....	Hexagonal bolt.....	Boulon hexagonal
13	161 098	o	o	Bundbuchse 50W 55/65x30.....	Flange sleeve.....	Douille à collet
18	117 245	o	o	Kette 2,8x960 22 Gl. DIN 5686 TZN.....	Chain.....	Chaîne
19	127 807	o	o	Paßscheibe 50x62x1 DIN 988.....	Adjusting washer.....	Rondelle d' austage
19	124 330	o	o	Stützscheibe 50x62x3 DIN 988.....	Supporting plate.....	Rondelle de support
20	108 292	o	o	Kegelschmiernippel AS 8x1 DIN 71412.....	Conical grease nipple.....	Graisneur conique
21	161 121	o	o	Lagerbuchse.....	Bearing bush.....	Coussinet
22	126 771	o	o	6kt.-Schraube DIN 931-M12x45-8.8-A3A.....	Hexagonal bolt.....	Boulon hexagonal
23	130 255	o	o	Stellring.....	Adjusting ring.....	Bague de réglage
24	150 293	o	o	Bundbuchse 25 W28/35x20.....	Bush.....	Douille à collet
25	161 168	o	o	Kugel.....	Ball.....	Bille
26	162 019	o	o	Lenkhebel, vorn.....	Steering lever, front.....	Levier de direction, avant
27	107 465	o	o	Spannstift ISO 8752-8x40-A-ST Dacromet.....	Tension pin.....	Goupille de serrage
28	107 441	o	o	Spannstift ISO 8752-5x40-A-ST Dacromet.....	Tension pin.....	Goupille de serrage
29	161 459	o	o	Seil 8x7000, rot.....	Red rope.....	Câble rouge
30	123 389	o	o	Seil 8x7000, schwarz.....	Black rope.....	Câble noir

Pos.	Nr.	TS 670		Bezeichnung des Teiles	Description of the part	Désignation de la pièce				
		o	o				x=Verschleißteil x=Wear part x=Pièces d'usure	*kein Ersatzteil *=no spare parts *=pas de pièce de rechange		
									TS 670 K	
			Rahmen.....	Frame.....	Chassis					
1	127 973	o	o	Spannstift ISO 8752-10x75-A-ST Dacromet.....	Tension pin.....	Goupille de serrage				
2	127 972	o	o	Spannstift ISO 8752-16x75-A-ST Dacromet.....	Tension pin.....	Goupille de serrage				
3	162 022	o	o	Lenkwelle.....	Steering shaft.....	Arbre de direction				
4	161 098	o	o	Bundbuchse 50W55/65x30.....	Flange sleeve.....	Douille à collet				
5	108 292	o	o	Kegelschmiernippel AS 8x1 DIN 71412.....	Conical grease nipple.....	Graisser conique				
6	116 746	o	o	Kegelschmiernippel BS 8x1 DIN 71412.....	Conical grease nipple.....	Graisser conique				
7	161 404	o	o	Rahmen.....	Frame.....	Châssis				
8	161 972	o	o	Schutzblech.....	Wheel guard.....	Tôle de protection				
9	116 622	o	o	6kt.-Schraube DIN 933-M10x25-8.8-A3A	Hexagonal bolt.....	Boulon hexagonal				
10	126 825	o	o	Tellerfeder 28x10,2x1,5 verz.....	Disc spring.....	Ressort à disques				
11	115 983	o	o	Scheibe DIN 126-11-A3A.....	Washer.....	Rondelle				
12	108 441	o	o	6kt.-Mutter DIN 985-M10-8-A3A	Hexagonal nut.....	Écrou hexagonal				
13	127 805	o	o	6kt.-Schraube DIN 931-M10x160-8.8-A3A	Hexagonal bolt.....	Boulon hexagonal				
14	108 589	o	o	6kt.-Mutter DIN 985-M12-8-A3A	Hexagonal nut.....	Écrou hexagonal				
15	105 186	o	o	Scheibe DIN 125-13-A3A.....	Washer.....	Rondelle				
16	123 188	o	o	Parabelfeder.....	Parabola spring.....	Ressort parabole				
19	126 771	o	o	6k.-Schraube DIN 933-M12x45-8.8-A3A	Hexagonal bolt.....	Boulon hexagonal				
21	161 488	o	o	Lagerkonsole.....	Bearing console.....	Console de palier				
23	162 193	o	o	Antriebswelle 1275.....	Drive shaft.....	Arbre d'entraînement				
24	161 053	o	o	Kreuzgelenk.....	Universal joint.....	Joint de cardan				
26	126 386	o	o	Getriebe GT30-1:1-1 3/8" (6).....	Gearbox.....	Engrenage				
27	161 319	o	o	Halter.....	Support.....	Support				
29	124 508	o	o	6kt.-Schraube DIN 933-M10x25-8.8-A3A Verbus-plus.....	Hexagonal bolt.....	Boulon hexagonal				
30	128 018	o	o	6kt.-Schraube DIN 933-M10x30-10.9-A3A Verbus-plus.....	Hexagonal bolt.....	Boulon hexagonal				
31	161 055	o	o	Platte.....	Plate.....	Plaque				
32	116 623	o	o	6kt.-Schraube DIN 933-M10x35-8.8-A3A	Hexagonal bolt.....	Boulon hexagonal				
33	116 118	o	o	Scheibe DIN 7349-10.5-A3A.....	Washer.....	Rondelle				
34	122 712	o	o	Scheibe DIN 13/30/4 A3A.....	Washer.....	Rondelle				
35	161 159	o	o	Bundbuchse 40W44/55x20.....	Flange sleeve.....	Douille à collet				
36	118 602	o	o	Sicherungsring 35x2,5 DIN 471.....	Snap ring.....	Circlip extérieur				
37	126 242	o	o	Stützscheibe 35x45x2,5 DIN 988.....	Supporting plate.....	Rondelle de support				
38	161 974	o	o	Flanschlager.....	Flange housing.....	Boîtier de bride				
39	108 294	o	o	Kegelschmiernippel AS 6x1 DIN 71412.....	Conical grease nipple.....	Écrou hexagonal				



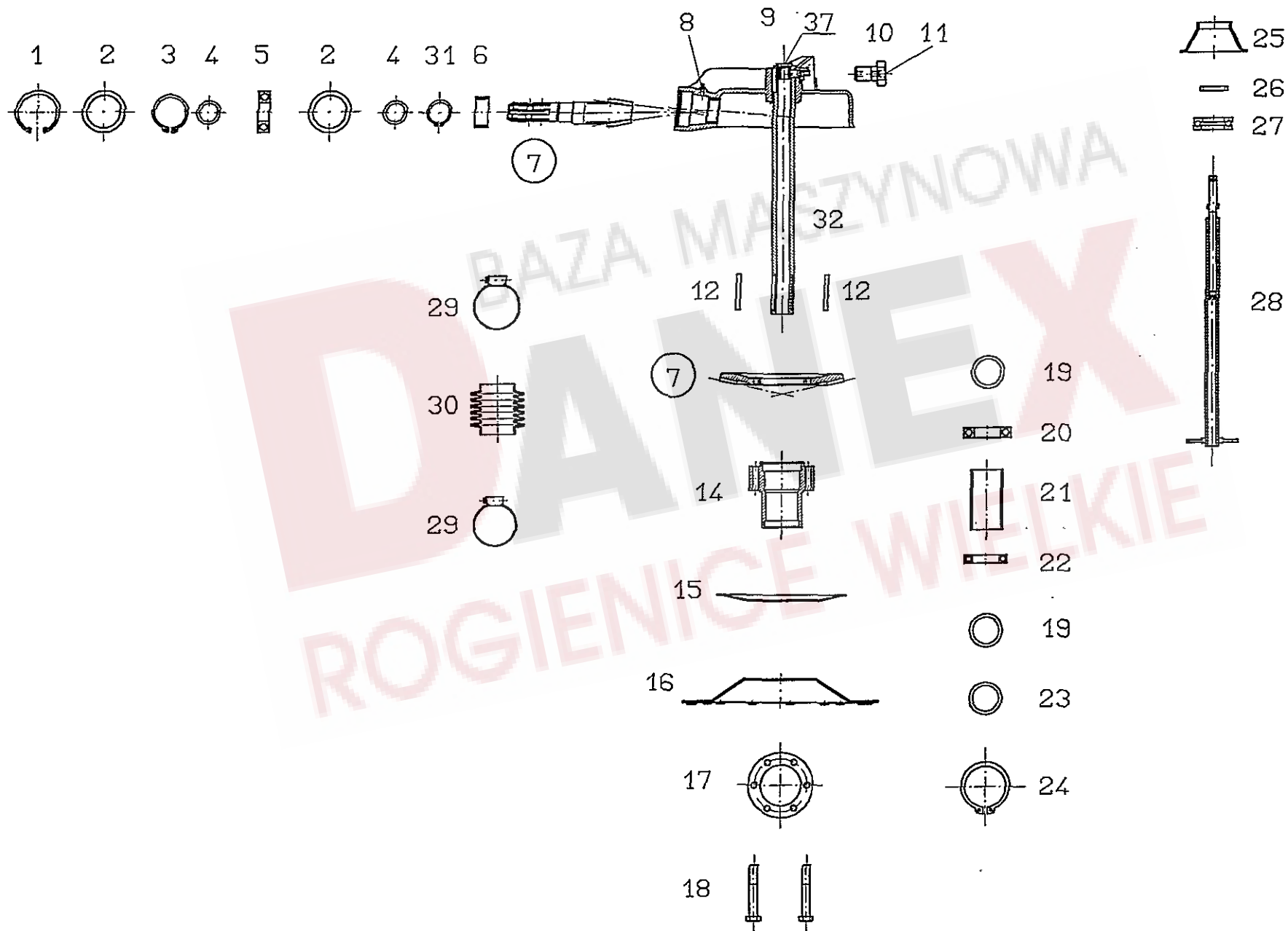
Pos.	Nr.	TS 670		Bezeichnung des Teiles	Description of the part	Désignation de la pièce
			TS 670 K			
				x=Verschleißteil	s=Sonderzubehör	*=kein Ersatzteil
				x=Wear part	s=Special equipment	*=no spare parts
				x=Pièces d'usure	s=Equipement special	*=pas de pièce de rechange
				Fahrwerk, hinten.....	Chassis, back.....	Châssis, arrière
1	162 083	o	o	Rahmenquerträger.....	Traverse frame structure.....	Poutre traversale de châssis
2	127 267	o	o	6kt.-Mutter DIN 985-M20-8-A3A.....	Hexagonal nut.....	Écrou hexagonal
3	108 455	o	o	Scheibe DIN 125-21-A3A.....	Washer.....	Rondelle
4	116 641	o	o	6kt.-Schraube DIN 933-M20x60-8.8-A3A.....	Hexagonal bolt.....	Boulon hexagonal
5	121 502	o	o	Bundbuchse 40W44/55x25.....	Flange sleeve.....	Douille à collet
6	108 292	o	o	Kegelschmiernippel AS 8x1 DIN 71412.....	Conical grease nipple.....	Graisser conique
7	127 973	o	o	Spannstift ISO 8752- 10x75-A-ST Dacromet.....	Tension pin.....	Goupille de serrage
8	127 972	o	o	Spannstift ISO 8752-16x75-A-ST Dacromet.....	Tension pin.....	Goupille de serrage
9	109 180	o	o	6kt.-Schraube DIN 931-M10x90-8.8-A3A.....	Hexagonal bolt.....	Boulon hexagonal
10	161 202	o	o	Distanzbuchse.....	Distance Flange sleeve.....	Douille à distance
11	161 182	o	o	Bolzen.....	Pin.....	Boulon
12	162 027	o	o	Spurhebel.....	Track lever.....	Levier d'accouplemen
13	161 514	o	o	Spurstange.....	Track rod.....	Barre d'accouplemen
14	116 118	o	o	Scheibe DIN 7349-10,5 A3A.....	Washer.....	Rondelle
15	108 441	o	o	6kt.-Mutter DIN 985-M10-8-A3A.....	Hexagonal nut.....	Écrou hexagonal
16	161 897	o	o	Achsschenkel.....	Steering knuckle.....	Fusée d'essieu
17	127 006	x	x	Schlauch 215/65-15.....	Tube.....	Chambre à air
18	126 921	x	x	Decke 215/65-15 6PR RI CS.....	Surface.....	Couverture
19	161 321	o	o	Tiefbettfelge 6.00JX15 K-ST.BE.....	Drop base rim.....	Jante creuse
20	126 377	o	o	6kt.-Schraube DIN 933-M16x40-8.8-A3A.....	Hexagonal bolt.....	Boulon hexagonal
21	124 517	o	o	Scheibe DIN 7349-17-A3A.....	Washer.....	Rondelle
22	161 142	o	o	Distanzbuchse.....	Distance bushing.....	Douille d'écartement
23	161 141	o	o	Platte.....	Plate.....	Plaque
25	116 607	o	o	6kt.-Schraube DIN 933-M 6x16-8.8-A3A.....	Hexagonal bolt.....	Boulon hexagonal
26	116 030	o	o	Scheibe DIN 9021-7,4-A3A.....	Washer.....	Rondelle
27	150 581	o	o	Warntafel.....	Warning sign.....	Tableau d'avertissemen
31	106 903	o	o	6kt.-Mutter DIN 985-M6-8-A3A.....	Hexagonal nut.....	Écrou hexagonal
32	162 314	o	o	Warntafelhalter.....	Warning sign support.....	Support de tableau d'avertissemen
33	108 531	o	o	6kt.-Mutter DIN 985-M8-8-A3A.....	Hexagonal nut.....	Écrou hexagonal
34	105 421	o	o	Scheibe DIN 9021-8.4-A3A.....	Washer.....	Rondelle
36	126 752	o	o	6kt.-Schraube DIN 933-M8x250-8.8-A3A.....	Hexagonal bolt.....	Boulon hexagonal
39	124 687	o	o	Rückstrahler, gelb.....	Reflector, yellow.....	Catadioptr, jaune
40	127 213	o	o	Rückstrahler, rot.....	Reflector, red.....	Catadioptr, rouge
41	161 883	o	o	Abschlusskappe.....	Sealing hat.....	Chapeau de fermeture
42	127 976	o	o	Rillenkugellager 6306 2RS DIN625.....	Grooved ball bearing.....	Roulement rainuré à billes
43	108 570	o	o	Rillenkugellager 6207 2RS DIN625.....	Grooved ball bearing.....	Roulement rainuré à billes
44	107 385	o	o	Sicherungsring 72x2.5 DIN472.....	Snap ring.....	Circlip intérieur
45	126 975	o	o	Wellendichtring AS 40x72x7 DIN3759.....	Seal.....	Bague à lèvres avec ressort
46	126 938	o	o	Lamellenstopfen.....	Lamellar plug.....	Bouchon à lamelles



Pos.	Nr.	TS 670		Bezeichnung des Teiles	Description of the part	Désignation de la pièce
			TS 670 K			
				Ausleger/Kreisel.....	Outrigger/Disc.....	Bras levier/Disque
1	107 451	o	o	Spannstift ISO 8752-6x36-A-ST Dacromet.....	Tension pin.....	Goupille de serrage
2	161 186	o	o	Koppelstange.....	Connecting rod.....	Barre de connection
3	150 530	o	o	Bundbuchse 35W39/50x30.....	Flange sleeve.....	Douille à collet
4	127 987	o	o	6kt.-Schraube M16x40-100-A3A Verbus-plus-ripp.....	Hexagonal bolt.....	Boulon hexagonal
6	161 461	o		Winkel.....	Angle.....	Angle
6	162 368		o	Kreiselanschlag.....	Angle.....	Angle
7	161 206	o		Anschlaglasche.....	Stop bracket.....	Eclisse de butée
7	162 373		o	Anschlaglasche.....	Stop bracket.....	Eclisse de butée
8	115 989	o	o	Scheibe DIN 126-26-A3A.....	Washer.....	Rondelle
9	126 880	o	o	Spannstift ISO 8752-8x45-A-ST Dacromet.....	Tension pin.....	Goupille de serrage
10	161 180	o	o	Schwenkarm.....	Swivel arm.....	Bras pivotant
11	108 292	o	o	Kegelschmiernippel AS 8x1 DIN 71412.....	Conical grease nipple.....	Graisseur conique
12	162 385	o	o	Transportsicherung.....	Safety device for transport.....	Dispositif de sécurité pour le transport
13	107 441	o	o	Spannstift ISO 8752-5x40-A-ST Dacromet.....	Tension pin.....	Goupille de serrage
14	107 465	o	o	Spannstift ISO 8752-8x40-A-ST Dacromet.....	Tension pin.....	Goupille de serrage
15	161 451	o	o	Bolzen.....	Pin.....	Boulon
16	116 629	o		6kt.-Schraube DIN 933-M12x35-8.8-A3A.....	Hexagonal bolt.....	Boulon hexagonal
17	108 589	o		6kt.-Mutter DIN 985-M12-8-A3A.....	Hexagonal nut.....	Écrou hexagonal
18	161 194	o		Bolzen.....	Pin.....	Boulon
19	121 024	o		Bundbuchse 28/31/39x25.....	Flange sleeve.....	Douille à collet
20	161 204	o		Kreiselaufhängung.....	Rotor suspension.....	Suspension du rotor
21	120 595	o	o	Paßscheibe 35x45x1 DIN 988.....	Adjusting washer.....	Rondelle d'austage
22	162 250	o	o	Achse.....	Axle.....	Essieu
23	108 441	o	o	6kt.-Mutter DIN 985-M10-8-A3A.....	Hexagonal nut.....	Écrou hexagonal
24	162 245	o	o	Bundbuchse.....	Flange sleeve.....	Douille à collet
25	117 772	o	o	6kt.-Schraube DIN 933-M10x40-8.8-A3A.....	Hexagonal bolt.....	Boulon hexagonal
26	161 191	o	o	Verstellstange.....	Adjusting bar.....	Barre de réglage
27	122 473	o	o	Zugfeder 3,5x26,5x230.....	Pulling spring.....	Ressort de tension
28	162 291		o	Bolzen.....	Pin.....	Boulon
29	127 808		o	Spannstift ISO 8752-13x55-A-ST Dacromet.....	Tension pin.....	Goupille de serrage
30	124 702		o	Spannstift ISO 8752- 8x55-A-ST Dacromet.....	Tension pin.....	Goupille de serrage
31	162 318		o	Kulisse.....	Coulisse.....	Coulisse
32	162 348		o	Gleitstück.....	Slider.....	Pièce coulissante
33	162 370		o	Kreiselaufhängung.....	Rotor suspension.....	Suspension du rotor

x=Verschleißteil
x=Wear part
x=Pièces d'usure

*=kein Ersatzteil
*=no spare parts
*=pas de pièce de rechange

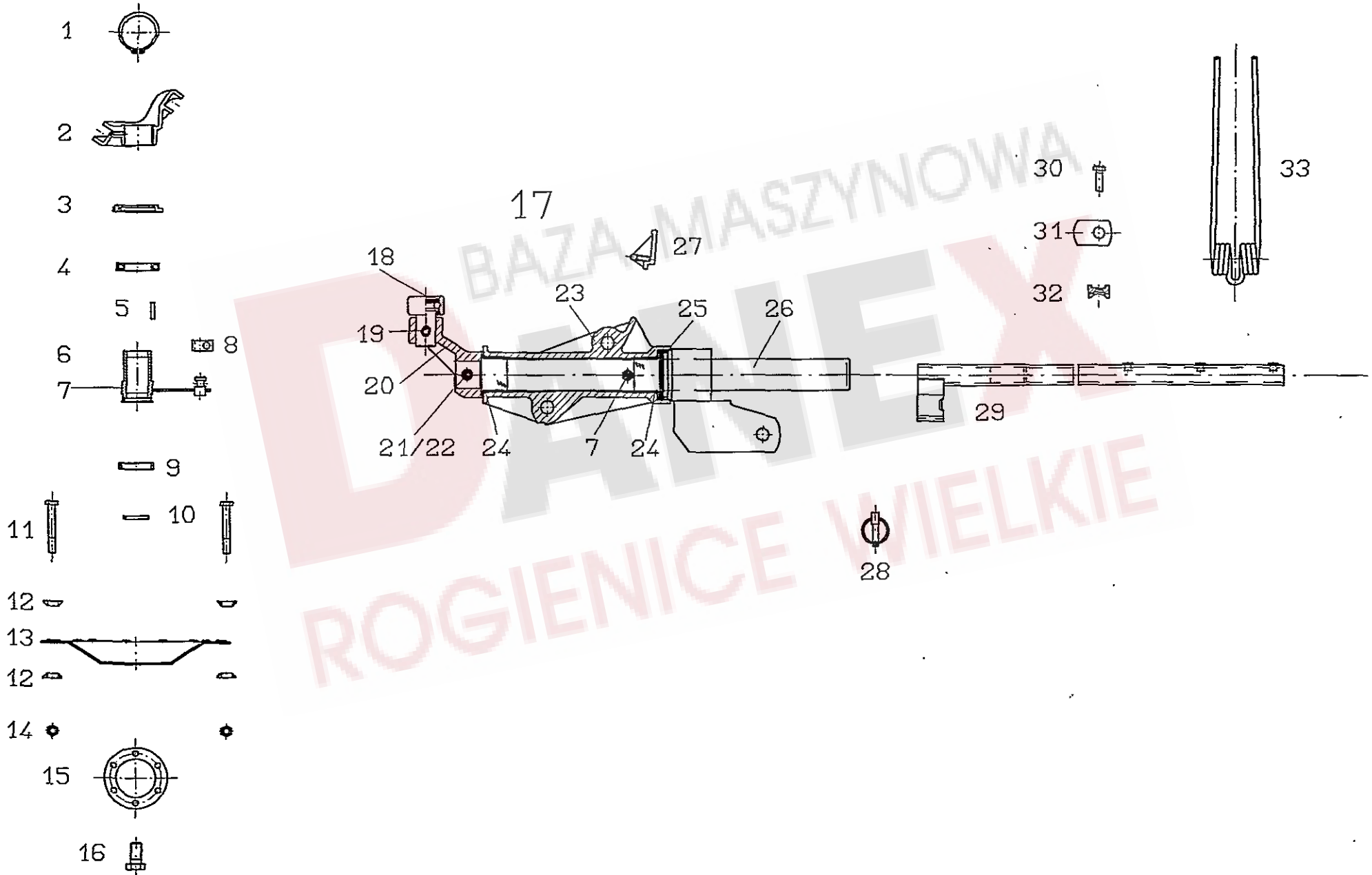


BAZA MASZYNOWA
 DANEX
 ROGIENICE WIELKIE

Pos.	Nr.	TS 670		Bezeichnung des Teiles	Description of the part	Désignation de la pièce
			TS 670 K			
				Kreiselkopf/Höhenverstellung.....	Case/Height adjustment.....	Boîtier/Reglage de la hauteur
1	107 386	o	o	Sicherungsring 80x2,5 DIN 472.....	Snap ring.....	Circlip intérieur
2	127 644	o	o	Stützscheibe 63x80x3 DIN 988.....	Supporting plate.....	Rondelle de support
2	127 646	o	o	Paßscheibe 63x80x0,5 DIN 988.....	Adjusting washer.....	Rondelle d' austage
2	127 645	o	o	Paßscheibe 63x80x0,3 DIN 988.....	Adjusting washer.....	Rondelle d' austage
2	126 320	o	o	Paßscheibe 63x80x0,1 DIN 988.....	Adjusting washer.....	Rondelle d' austage
3	118 602	o	o	Sicherungsring 35x2,5 DIN 471.....	Snap ring.....	Circlip extérieur
4	126 242	o	o	Stützscheibe 35x45x2,5 DIN 988.....	Supporting plate.....	Rondelle de support
5	106 852	o	o	Rillenkugellager 6307 2RS C3 DIN 625.....	Grooved ball bearing.....	Roulement rainuré à billes
6	127 643	o	o	Nadelhülse HK 5025 DIN 618.....	Needle bush.....	Roulement à aiguilles
7	161 706	o	o	Radsatz.....	Wheel set.....	Jeu de roues
8	108 292	o	o	Kegelschmiernippel AS 8x1 DIN 71412.....	Conical grease nipple.....	Graisseur conique
9	498 121	o	o	Kreiselkopf, vormont.....	Rotor head.....	Boîtier
10	160 365	o	o	Hohlschraube.....	Bolt.....	Vis
11	116 749	o	o	Kegelschmiernippel CS 8x1 DIN 71412.....	Conical grease nipple.....	Graisseur conique
12	127 796	o	o	Paßfeder A 14x9x80 DIN 6885 C45K+V.....	Fitting spring.....	Ressort d' austage
14	160 555	o	o	Kreiselnabe.....	Rotor hub.....	Moyeu du rotor
15	160 597	o	o	Deckel.....	Cover.....	Couvercle
16	160 575	o	o	Glocke.....	Dome.....	Cloche
17	160 572	o	o	Ring.....	Ring.....	Anneau
18	127 947	o	o	6kt.-Schraube DIN 931-M 12x80-10.9-A3A Verb.-plus.....	Hexagonal bolt.....	Boulon hexagonal
19	124 809	o	o	Paßscheibe 50x62x0,1 DIN 988.....	Adjusting washer.....	Rondelle d' austage
19	124 810	o	o	Paßscheibe 50x62x0,2 DIN 988.....	Adjusting washer.....	Rondelle d' austage
19	124 811	o	o	Paßscheibe 50x62x0,5 DIN 988.....	Adjusting washer.....	Rondelle d' austage
20	109 494	o	o	Rillenkugellager 6210 2RS C3 DIN 625.....	Grooved ball bearing.....	Roulement rainuré à billes
21	160 596	o	o	Distanzrohr.....	Distance pipe.....	Tube d'écartement
22	127 762	o	o	Rillenkugellager 6010 2RS DIN 625.....	Grooved ball bearing.....	Roulement rainuré à billes
23	124 330	o	o	Stützscheibe 50x62x3 DIN 988.....	Support plate.....	Lot de 2 mâchoires de serrage
24	127 764	o	o	Sicherungsring 50x3 DIN 471.....	Snap ring.....	Circlip extérieur
25	160 629	x	x	Abdeckkappe.....	Bearing housing.....	Carter
26	109 148	o	o	O-Ring 16x2,65 DIN 3771 NBR70.....	Ring.....	Anneau torique d' étanchéité
27	160 848	o	o	Axial-Rillenkugellager KT 16.....	Grooved ball thrust bearing.....	Butée à rainuré à billes
28	160 627	o	o	Höhenverstellung, kompl.....	Height adjustment.....	Réglage de la hauteur
29	127 768	o	o	Schlauchschelle AL 70-90 C7W4 DIN 3017.....	Hose clip.....	Collier pour chambre à air
30	121 990	o	o	Faltenbaig.....	Bellows.....	Soufflet
31	127 838	o	o	Sicherungsring 40x2,5 DIN 471.....	Snap ring.....	Circlip extérieur
32	160 609	o	o	Kreiselachse.....	Rotor axle.....	Axe du rotor
37	127 795	o	o	Paßfeder A 14x9x56 DIN 6885 C45K+V.....	Fitting spring.....	Ressort d' austage

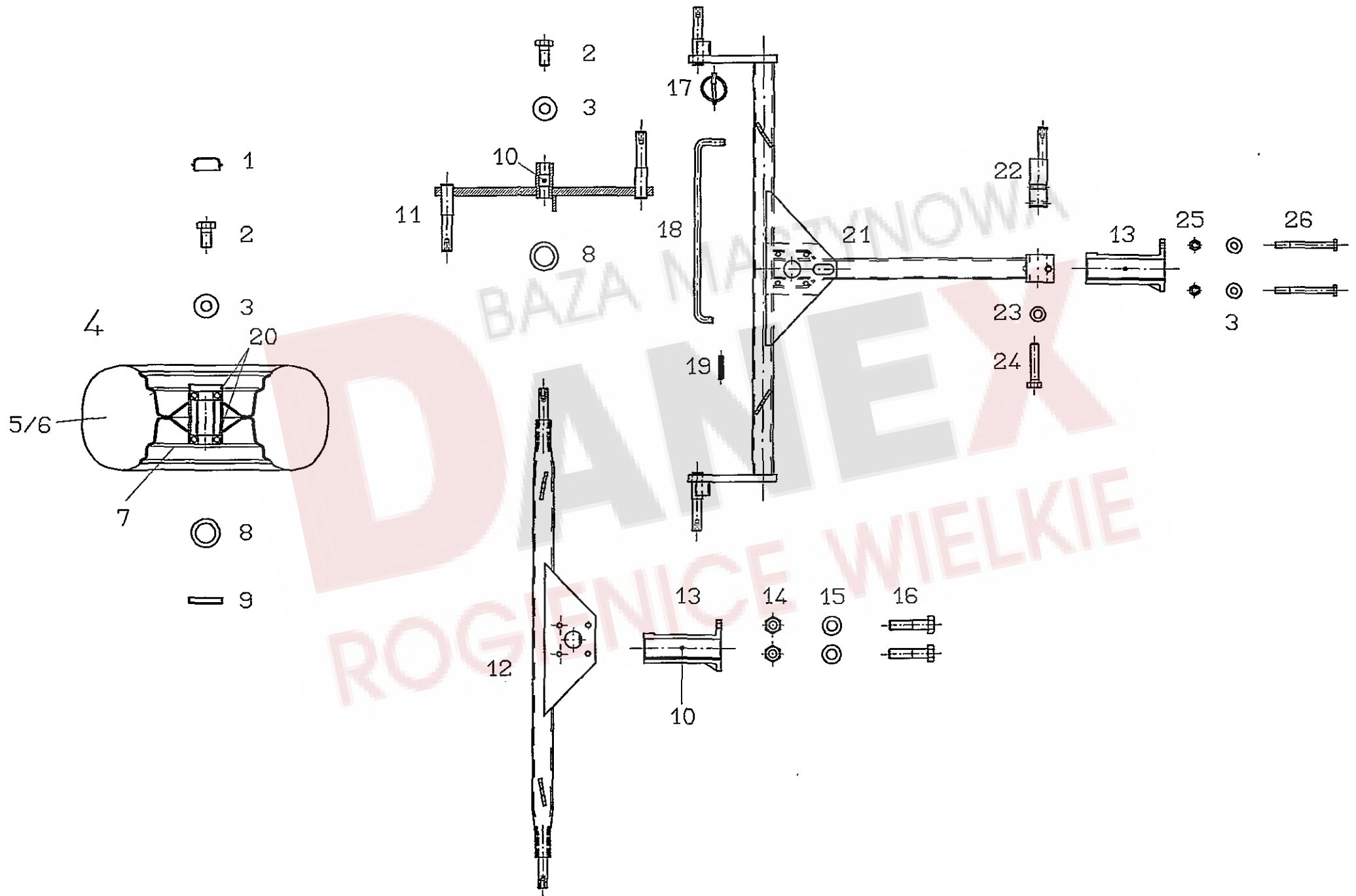
x=Verschleißteil
x=Wear part
x=Pièces d'usure

*=kein Ersatzteil
*=no spare parts
*=pas de pièce de rechange

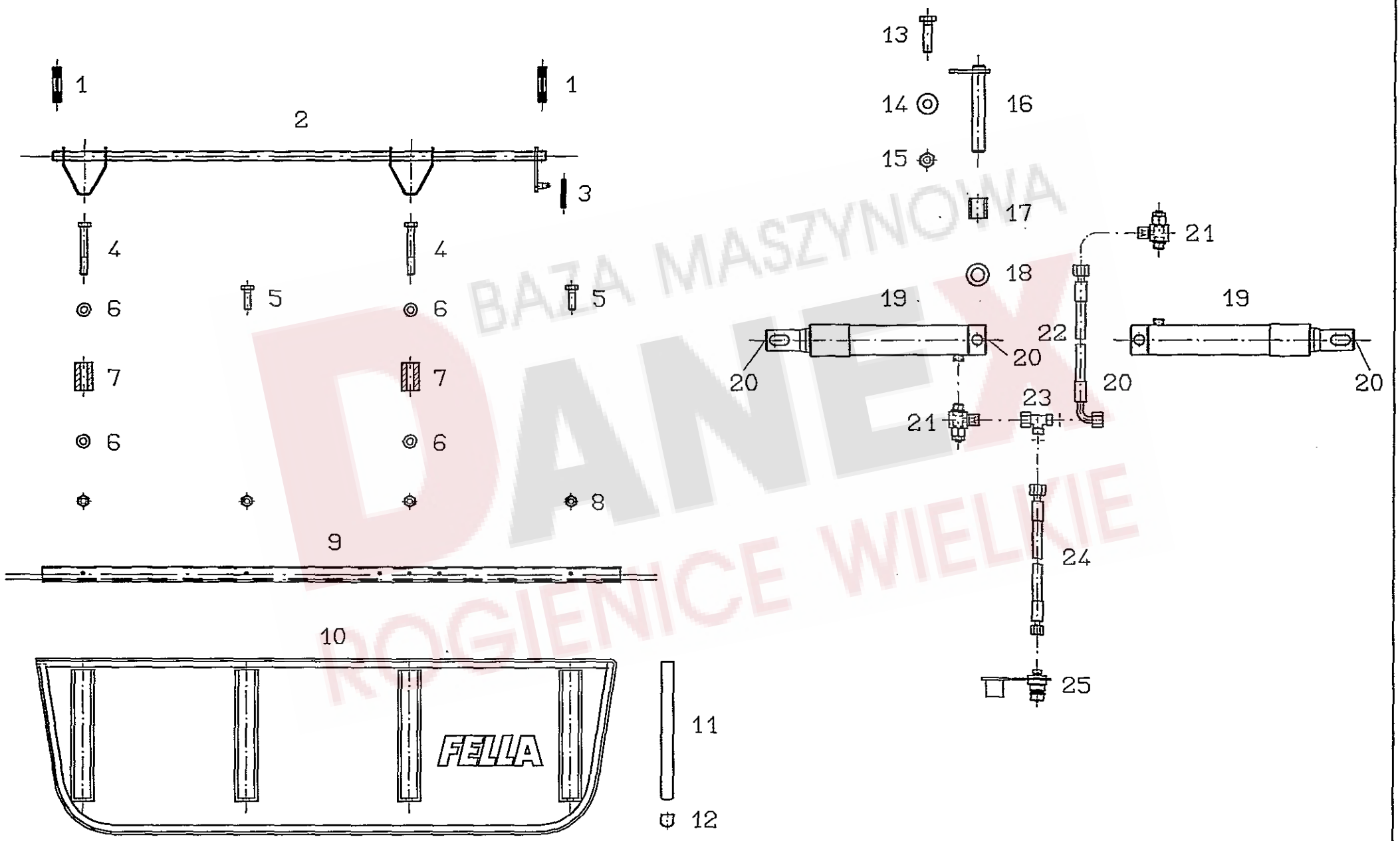


- 1
- 2
- 3
- 4
- 5
- 6
- 7
- 8
- 9
- 10
- 11
- 12
- 13
- 14
- 15
- 16

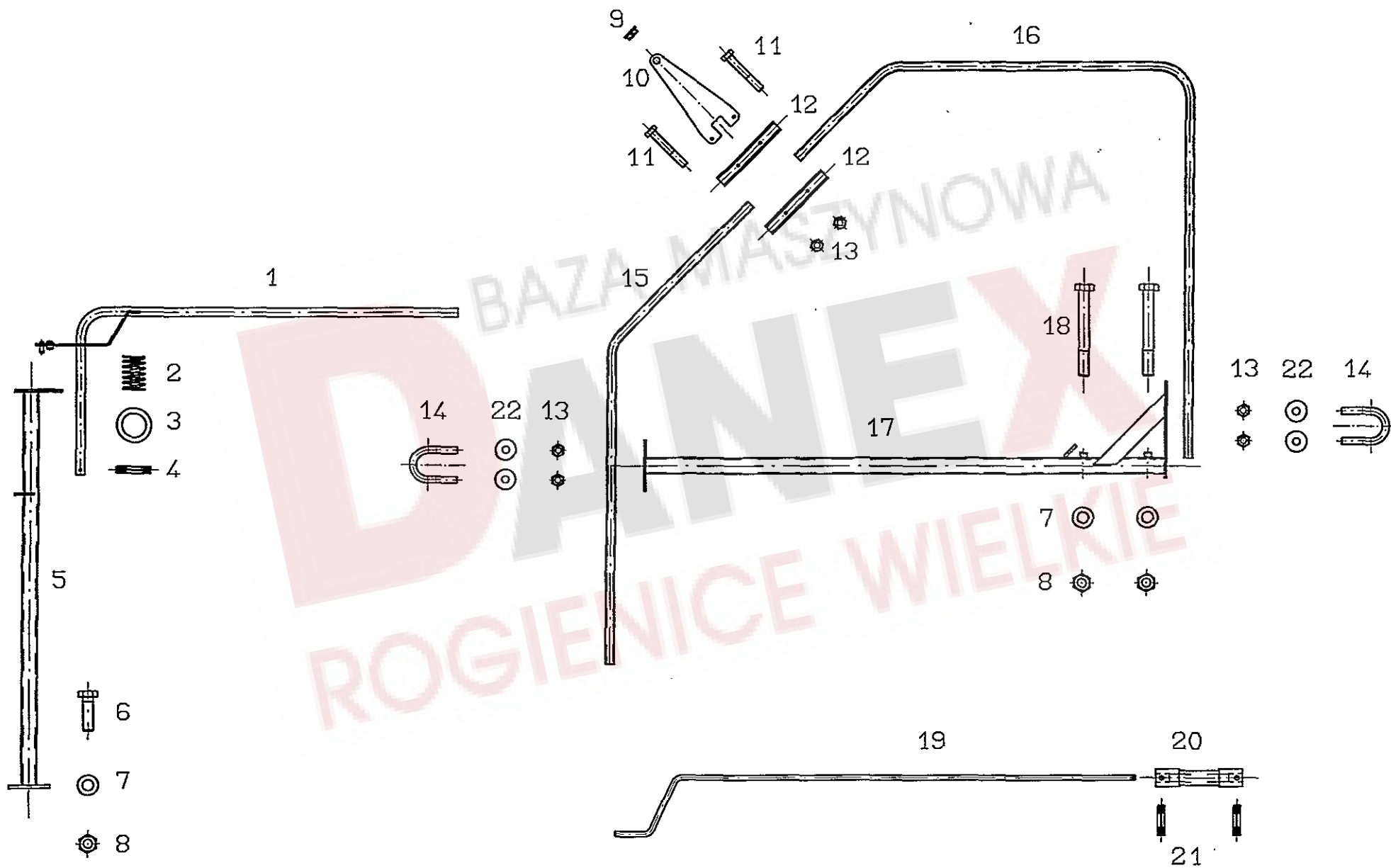
Pos.	Nr.	TS 670		Bezeichnung des Teiles	Description of the part	Désignation de la pièce
		TS 670 K				
				Kurvenscheibe/Zinkenträger.....	Cam plate/Tine arm.....	Chemin de roulement/Toupie
1	127 765	o	o	Sicherungsring 75x2,5 DIN 471.....	Snap ring.....	Circlip extérieur
2	160 556	o	o	Kurvenscheibe.....	Cam plate.....	Disque à came
3	161 544	o	o	Lagerflansch.....	Bearing flange.....	Bride de palier
4	108 545	o	o	Rillenkugellager 6013 2 RS DIN 625.....	Grooved ball bearing.....	Roulement rainuré à billes
5	120 907	o	o	Paßfeder A 8x7x40 DIN 6885 C 45 K+V.....	Fitting spring.....	Ressort d'austage
6	160 566	o	o	Nabe, rechtsdrehend.....	Hub, rotating clockwise.....	Moyeu, tournant à droite
6	161 083	o	o	Nabe, linksdrehend.....	Hub, rotating anti-clockwise.....	Moyeu, tournant à gauche
7	108 292	o	o	Kegelschmiernippel AS 8x1 DIN 71412.....	Conical grease nipple.....	Graisseur conique
8	123 595	o	o	Gelenkstück.....	Joint piece.....	Pièce d'articulation
9	160 617	o	o	Gleitring.....	Slide ring.....	Anneau de glissement
10	127 767	o	o	O-Ring 50x5,3 DIN 3771-NBR70.....	Ring.....	Anneau torique d'étanchéité
11	127 656	o	o	6kt.-Schraube DIN 931-M 12x90-10.9 A3A.....	Hexagonal bolt.....	Boulon hexagonal
12	160 443	o	o	Konusscheibe.....	Tapered nut washer.....	Rondelle de cône
13	160 575	o	o	Glocke.....	Dome.....	Cloche
14	127 564	o	o	6kt.-Mutter DIN 982-M 12-10-A3A.....	Hexagonal nut.....	Écrou hexagonal
15	160 572	o	o	Ring.....	Ring.....	Ring
16	126 662	o	o	6kt.-Schraube DIN 933-M 12x25-8.8-A3A Verb.-plus.....	Hexagonal bolt.....	Boulon hexagonal
17	498 017	o	o	Kreiselarm, kompl.....	Rotor arm, cpl.	Brass rotatif, cpl.
18	162 071	x	x	Laufrolle.....	Roller.....	Poulie
19	127 607	o	o	Spannstift 7x32 DIN 7346 Dacromet.....	Tension pin.....	Goupille de serrage
20	161 535	o	o	Steuerhebel.....	Steering lever.....	Levier de commande
21	107 453	o	o	Spannstift 6x45 DIN 1481 Dacromet.....	Tension pin.....	Goupille de serrage
22	105 464	o	o	Spannstift 10x45 DIN 1481 Dacromet.....	Tension pin.....	Goupille de serrage
23	160 557	o	o	Lagerrohr.....	Bearing tube.....	Tube de palier
24	160 600	o	o	Bundbuchse 30 W 34/45x25.....	Flange sleeve.....	Tableau d'avertissement
25	127 750	o	o	O-Ring 41,2x3,55 DIN 3771-NBR70.....	Ring.....	Anneau torique d'étanchéité
26	160 992	o	o	Steuerwelle.....	Side shaft.....	Arbre de commande
28	108 544	x	x	Klapstecker 12x45 St 50 ZN 3 DIN 11023.....	Folding plug.....	Esses d'essieu
29	161 622	o		Zinkenträger 1050.....	Tine arm.....	Support de dents
29	161 965	o	o	Zinkenträger 1050.....	Tine arm.....	Support de dents
30	126 383	o	o	6kt.-Schraube DIN 931-M 12x40-10.9-A3A Verb.-plus.....	Hexagonal bolt.....	Boulon hexagonal
31	160 089	o	o	Unterlage.....	Support.....	Support
32	161 379	o	o	Klemmstück.....	Clamp.....	Collier
33	160 111	x		Federzinken.....	Flexible tine.....	Pointe flexible
33	162 058		x	Federzinken.....	Flexible tine.....	Pointe flexible



Pos.	Nr.	TS 670		x=Verschleißteil	s=Sonderzubehör	*=kein Ersatzteil
		TS 670 K		x=Wear part	s=Special equipment	*=no spare parts
				x=Pièces d'usure	s=Équipement special	*=pas de pièce de rechange
				Bezeichnung des Teiles	Description of the part	Désignation de la pièce
				Achsen, Laufräder	Axle, track wheel	Axe, roue
1	121 327	o	o	Abschlußkappe.....	Sealing hat.....	Chapeau de fermeture
2	126 662	o	o	6kt.-Schraube DIN 933-M 12x25-8.8-A3A Verbus-plus.....	Hexagonal bolt.....	Boulon hexagonal
3	122 712	o	o	Scheibe.....	Washer.....	Rondelle
4	126 667	o	o	Laufrad, kompl. 16x6.50-8.....	Track wheel, cpl.....	Roue, cpl.
5	121 091	x	x	Decke 16/6,50-8 Impl. 4 PR-V 64.....	Suface.....	Couverture
6	121 092	x	x	Schlauch 16/6,50-8 TR 13.....	Tube.....	Chambre à air
7	121 090	o	o	Felge 5,50 Ax8 mit 2 Ri. KL 6205-2 RS.....	Rim with grooved ball bearing.....	Jante avec roulement rainuré à billes
8	127 570	o	o	Paßscheibe 25x36x2,0 DIN 988 ZN 3.....	Adjusting washer.....	Rondelle d' austage
9	150 084	o	o	Schutzscheibe, hinten.....	Protective plate, rear.....	Plaque de protection arrière
10	108 292	o	o	Kegelschmiernippel AS 8x1 DIN 71412.....	Conical grease nipple.....	Graisseur conique
11	123 686	s	s	Schwinge.....	Tappet lever.....	Levier pivotant
12	161 666	o		Achsröhr, geschw.....	Axle tube.....	Tube d' essieu
13	160 929	o	o	Achsführung.....	Axle guide.....	Guide d' essieu
14	108 589	o		6kt.-Mutter DIN 985-M 12-8-A3A	Hexagonal nut.....	Écrou hexagonal
15	105 186	o		Scheibe DIN 125-13-A3A	Washer.....	Rondelle
16	116 530	o		6kt.-Schraube DIN 931-M12x50-8.8-A3A.....	Hexagonal bolt.....	Boulon hexagonal
17	124 053	x	x	Klappstecker 6 DIN 11023 St 50 ZN 3.....	Folding plug.....	Esses d'essieu
18	160 686	o	o	Stange.....	Rod.....	Barre
19	107 449	o	o	Spannstift ISO 8752-6x30-A-ST Dacromet.....	Tension pin.....	Goupille de serrage
20	117 363	o	o	Rillenkugellager 6205 2RS DIN625.....	Grooved ball bearing.....	Roulement rainuré à billes
21	162 344		o	Fahrwerk.....		
22	162 343		o	Excenterbolzen.....	Cam.....	Roue excentrique
23	115 979		o	Scheibe DIN 125-13-A3A	Washer.....	Rondelle
24	127 608		o	6kt.-Schraube DIN 933-M16x 80- 8.8-A3A.....	Hexagonal bolt.....	Boulon hexagonal
25	127 564		o	6kt.-Mutter DIN 982-M 12-10-A3A	Hexagonal nut.....	Écrou hexagonal
26	128 034		o	6kt.-Schraube DIN 931-M12x120-10.9-A3A.....	Hexagonal bolt.....	Boulon hexagonal



Pos.	Nr.	TS 670		Bezeichnung des Teiles	Description of the part	Désignation de la pièce
		TS 670 K				
				Schwadformer und Hydraulik..... Swathformer and hydraulic..... Mouleur d'andains et hydraulique		
1	105 464	o	o	Spannstift ISO 8752-10x45-A-ST Dacromet.....	Tension pin.....	Goupille de serrage
2	161 341	o	o	Führungsrohr.....	Guide tube.....	Tube de guidage
3	107 451	o	o	Spannstift ISO 8752-6x36-A-ST Dacromet.....	Tension pin.....	Goupille de serrage
4	127 222	o	o	6kt.-Schraube DIN 931-M 8x60-8.8-A3A	Hexagonal bolt.....	Boulon hexagonal
5	127 569	o	o	6kt.-Schraube DIN 933-M 8x25-8.8-A2.....	Hexagonal bolt.....	Boulon hexagonal
6	115 972	o	o	Scheibe DIN 125-8.4-A3A	Washer.....	Rondelle
7	160 069	o	o	Distanzbuchse.....	Distance bushing.....	Douille d'écartement
8	108 531	o	o	6kt.-Mutter DIN 985-M 8-8-A3A	Hexagonal nut.....	Écrou hexagonal
9	160 536	o	o	Schwadformerprofil.....	Profile of swathforming tool.....	Profilé de moleur d' andains
10	160 537	x	x	Schwadtuch.....	Cloth.....	Drap d' andains
11	123 609	x	x	Schwadformerfeder.....	Flat spring.....	Ressort plat
12	122 103	x	x	Schutzkappe.....	Protective cap.....	Chapeau de protection
13	117 772	o	o	6kt.-Schraube DIN 933-M10x40-8.8-A3A	Hexagonal bolt.....	Boulon hexagonal
14	116 118	o	o	Scheibe DIN 7349-10.5-A3A.....	Washer.....	Rondelle
15	108 441	o	o	6kt.-Mutter DIN 985-M10-8-A3A	Hexagonal nut.....	Écrou hexagonal
16	161 453	o	o	Bolzen.....	Pin.....	Boulon
17	161 454	o	o	Distanzbuchse.....	Distance bushing.....	Douille d'écartement
18	115 989	o	o	Scheibe DIN 126-26-A3A.....	Washer.....	Rondelle
19	162 283	o	o	Druckzylinder.....	Pressure cylinder.....	Vérin de pression
19	127 526	o	o	Dichtsatz für 162 283.....	Set fo seals.....	Jeu de joints
20	108 292	o	o	Kegelschmiernippel AS 8x1 DIN 71412.....	Conical grease nipple.....	Graisseur conique
21	123 759	o	o	Drosselventil, doppeltwirkend, kompl.....	Throttle valve, double acting, cpl.....	Soupape d'étranglement à double effet, cpl.
22	161 323	x	x	Hydraulikschlauch 1200 lang.....	Hydraulic hose.....	Flexible hydraulique
23	127 980	o	o	Einst. L-Verschraubung EL10-S A3C OMD.....	Adjustable bolting.....	Vissage réglable
24	161 322	x	x	Hydraulikschlauch 4500 lang.....	Hydraulic hose.....	Flexible hydraulique
25	126 859	o	o	SVK-Stecker NW10/8-L/A2K.....	Plug.....	Fiche

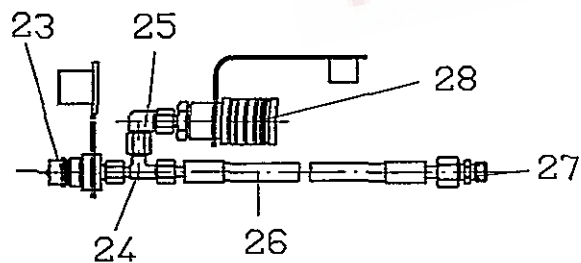
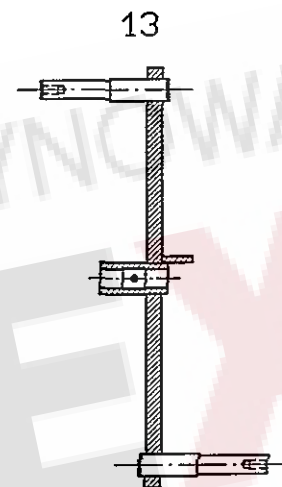
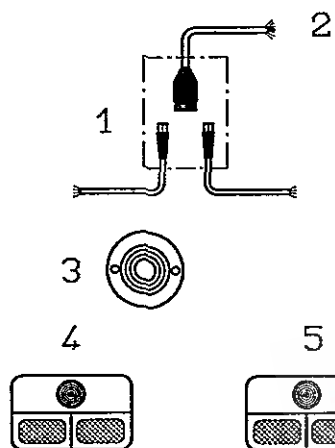


Pos.	Nr.	TS 670		Bezeichnung des Teiles	Description of the part	Désignation de la pièce
		TS 670 K				
				Schutzvorrichtung.....	Protective device.....	Dispositif de protection
1	161 325	o	o	Schwenkschutz.....	Swivel guard.....	Protecteur pivotant
2	121 360	o	o	Druckfeder 4x36x63.....	Compression spring.....	Ressort de pression
3	126 929	o	o	Stützscheibe 28x40x2 DIN 988 ZN 3.....	Support plate.....	Rondelle de support
4	107 465	o	o	Spannstift ISO 8752-8x40-A-ST Dacromet.....	Tension pin.....	Goupille de serrage
5	161 333	o	o	Schutzträger.....	Guard support.....	Support protecteur
6	116 630	o	o	6kt.-Schraube DIN 933-M12x40-8.8-A3A.....	Hexagonal bolt.....	Boulon hexagonal
7	105 186	o	o	Scheibe DIN 125-13-A3A.....	Washer.....	Rondelle
8	108 589	o	o	6kt.-Mutter DIN 985-M12-8-A3A.....	Hexagonal nut.....	Écrou hexagonal
9	161 289	o	o	Buchse.....	Bushing.....	Douille
10	161 281	o	o	Kurbelhalter.....	Crank holder.....	Support de manivelle
11	116 516	o	o	6kt.-Schraube DIN 931-M8x55-8.8-A3A.....	Hexagonal bolt.....	Boulon hexagonal
12	150 109	o	o	Leiste.....	Strip.....	Barre
13	108 531	o	o	6kt.-Mutter DIN 985-M8-8-A3A.....	Hexagonal nut.....	Écrou hexagonal
14	160 500	o	o	Bügelsschraube.....	Stirrup bolt.....	Boulon étrier
15	161 458	o	o	Schutzbogen.....	Arc - shaped guard.....	Pièce de protection
16	161 457	o	o	Schutzbogen.....	Arc - shaped guard.....	Pièce de protection
17	161 286	o	o	Schutzträger.....	Guard support.....	Support protecteur
18	116 538	o	o	6kt.-Schraube DIN 931-M12x100-8.8-A3A.....	Hexagonal bolt.....	Boulon hexagonal
19	160 214	o	o	Kurbel.....	Crank.....	Manivelle
20	160 650	o	o	Biessame Welle.....	Flexible shaft.....	Arbre flexible
21	107 464	o	o	Spannstift ISO 8752-8x36-A-ST Dacromet.....	Tension pin.....	Goupille de serrage
22	105 421	o	o	Scheibe DIN 9021-8,4-A3A.....	Washer.....	Rondelle

x=Verschleißteil
x=Wear part
x=Pièces d'usure

*=kein Ersatzteil
*=no spare parts
*=pas de pièce de rechange

ROGIENICE WIEL

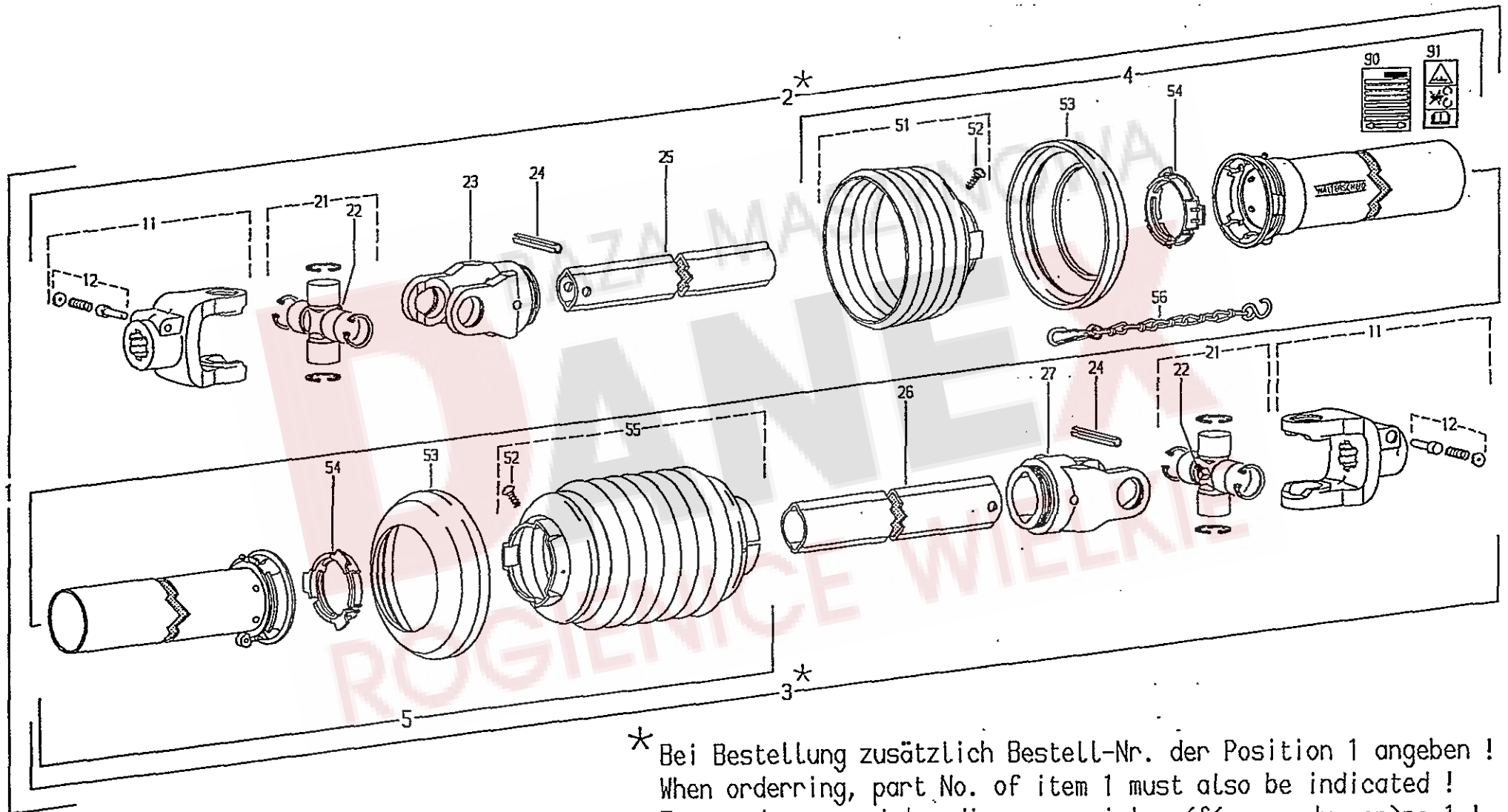


BAZA MASZYNOWA
DANEX
ROGIENICE WIELKIE

Pos.	Nr.	TS 670		Bezeichnung des Teiles	Description of the part	Désignation de la pièce
			TS 670 K			
				x=Verschleißteil	s=Sonderzubehör	*=kein Ersatzteil
				x=Wear part	s=Special equipment	*=no spare parts
				x=Pièces d'usure	s=Équipement special	*=pas de pièce de rechange
Beleuchtung und Sonderzubehör..... Lighting and special equipment..... Éclairage et équipement special						
1	127 725	s	s	Reparaturset Stecker 8-pol.....	Repairing set plug.....	Connecteur de réparation
2	161 201	x	x	Hauptkabel 6-pol. 6000 lang.....	Main cable.....	Câble principal
3	162 092	s	s	Positionsleuchte weiss PL86	Position lamp, white.....	Feu de position, blanc
4	162 090	s	s	Dreikammerleuchte BBS 95 links.....	Three - unit lamp, left - hand sided.....	Feu trois lampes, à gauche
5	162 091	s	s	Dreikammerleuchte BBS 95 rechts.....	Three - unit lamp, right - hand sided.....	Feu trois lampes, à droite
13	123 686	s	s	Schwinge.....	Tappet lever.....	Levier pivotant
23	126 859	s	s	SVK-Stecker NW10/8-L/ A2K.....	Plug with socket.....	Fiche avec manchon
24	127 290	s	s	Einstellbare L-Verschraubung. EVL 8-PL A3C.....	Adjustable screw fitting.....	Raccord à vis en L réglable
25	127 476	s	s	Einstellbare W-Verschraubung.EW 8-PL-0A2K.....	Adjustable screw fitting.....	Raccord à vis en W réglable
26	161 322	x	x	Hydraulikschlauch DIN20066-2SN6NP4500P.....	Hydraulic hose.....	Flexible hydraulique
27	127 950	s	s	Gerade Verschraubung G10-S/OMD/A3C.....	Straight threded joint.....	Raccord à vis droit
28	127 951	s	s	SVK-Muffe NW6/8-L.....	SVK sleeve.....	Manchon SVK

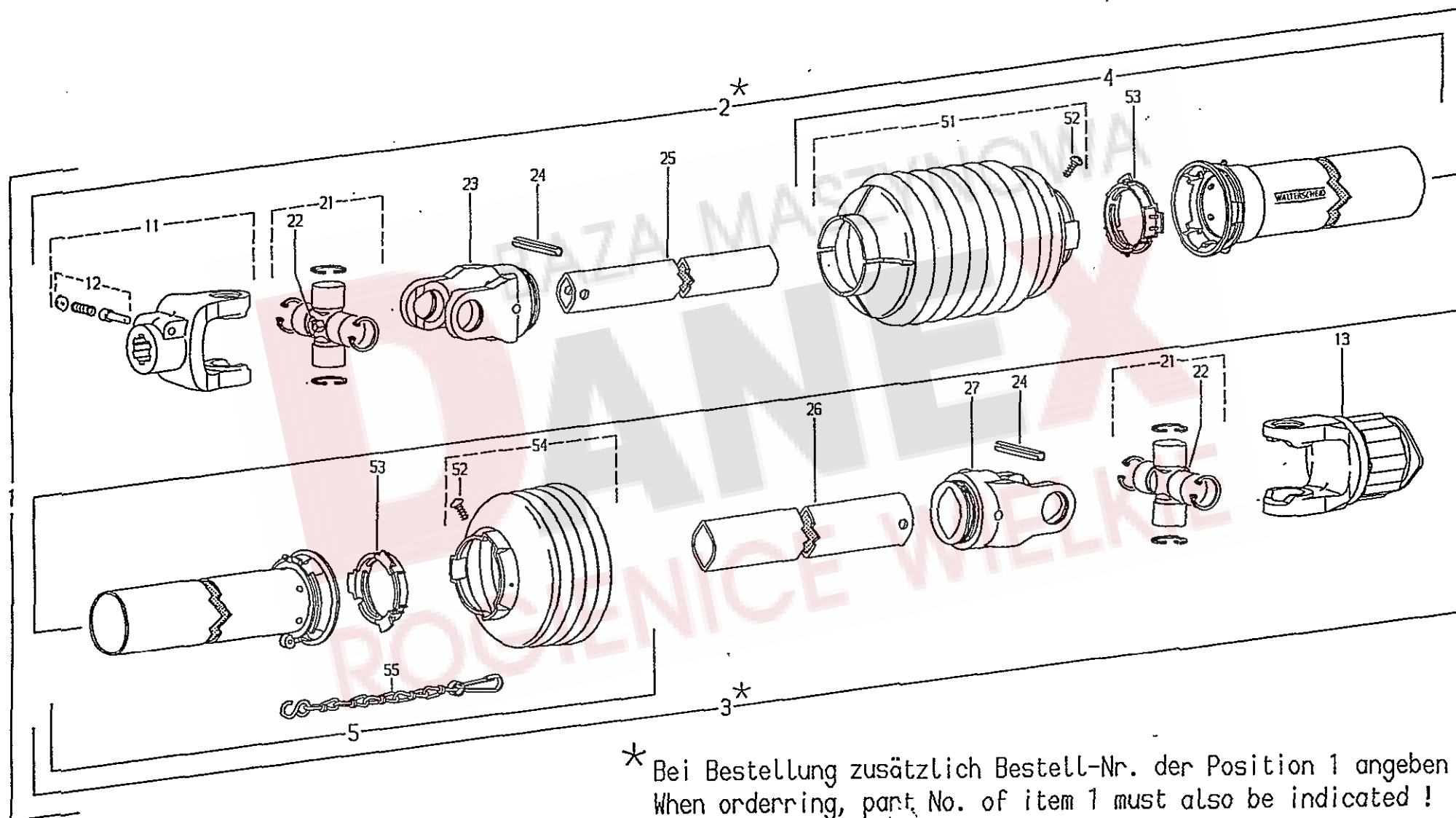
DANIEL

ROGIENICE WIELKIE



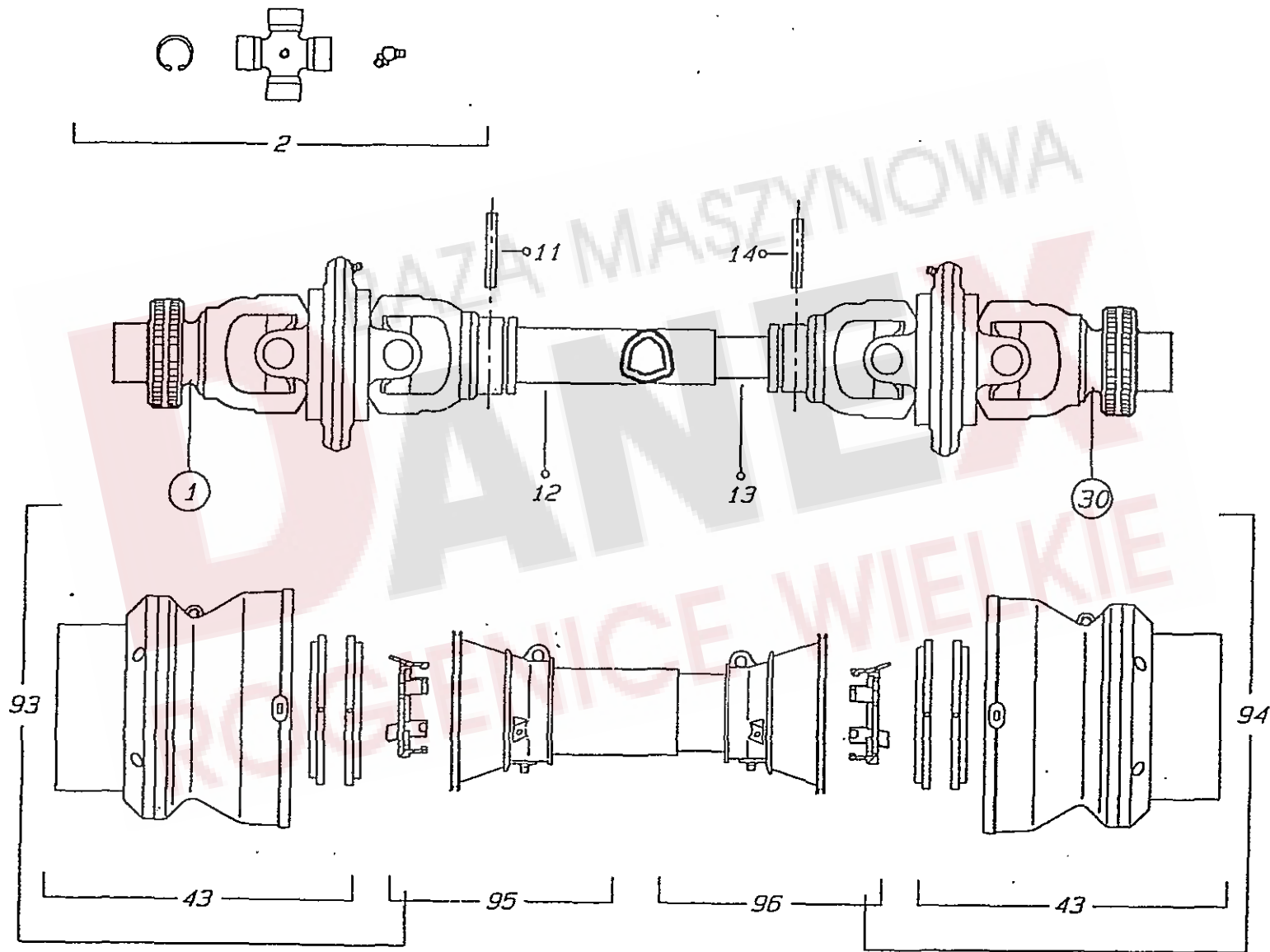
* Bei Bestellung zusätzlich Bestell-Nr. der Position 1 angeben !
 When ordering, part No. of item 1 must also be indicated !
 En cas de commande, indiquer aussi la référence du repère 1 !

Pos.	Walter- scheid- Nr.	FELLA- Nr.	70 K	Bezeichnung des Teiles	Description of the part	Désignation de la pièce
					x=Verschleißteil x=Wear part x=Pièces d'usure	*=kein Ersatzteil *=no spare parts *=pas de pièce de rechange
	114 176	162 020		Gelenkwelle W2200-SD15-860.....	PTO-shaft.....	Transmission
				Diese Ersatzteile können nur über These parts can only be..... Cette pièces peuvent seulement die Firma Walterscheid bezogen..... purchased form the Walter-..... etre achetées chez la maison werden..... scheid company..... Walterscheid.		
1	114 176			Gelenkwelle mit Schutz W2200-SD15-860.....	PTO drive shaft with guard.....	Transmission avec protecteur
2*				Innere Gelenkwellenhälfte mit äußerer.....	Inner PTO drive shaft half with outer guard half.....	Demi-transmission intérieure avec
3*				Schutzhälfte WH 2200-SD15-800.....	demi-protecteur extérieur
4	368 684			Äußere Gelenkwellenhälfte mit innerer.....	Outer PTO drive shaft half inner guard half.....	Demi-transmission extérieure avec
5	118 782			innerer Schutzhälfte WH 2200-SD15-785.....	demi-protecteur intérieur
11	041 049			Außere Schutzhälfte SDH15-A750-RP6-K.....	Outer guard half, Shorten SC tube by 60 mm.....	Demi-protecteur extérieur, Raccourcier tube SC de
12	339 107			SC-Rohr 60 mm kürzen, SC-Trichter 2 Rippen kürzen.....	Shorten SC cone by 2 ribs.....	60 mm, Raccourcir cone SC de 2 ondes
21	044 439			Innere Schutzhälfte SDH15-J680-85.15.500.....	Inner guard half.....	Demi-protecteur intérieur
22	084 099			Aufsteckgabel mit Schiebestift AG2200-1 3/8" (6).....	Quick-disconnect yoke.....	Mâchoire à verrouillage rapide
23	041 065			Schiebestift, kpl.....	Quick-disconnect pin, cpl.....	Poussoir de verrouillage rapide, cpl.
24	020 614			Kreuzgarnitur, komplett	Cross and bearing kit, complete.....	Bloc croisillon, complet
25	368 405			Kegel-Schmiernippel BM 8x1.....	Lubrication fitting.....	Graisseur
26	054 482			Rillengabel RG 2200-0v.....	Inboard yoke.....	Mâchoire à gorge
27	041 068			Spannstift DIN 1481-10x65.....	Spring type straight pin.....	Goupille élastique
51	365 344			Profilrohr; gehärtet 0vH-760.....	Profile tube; hardened.....	Tube profilé; cémenté
52	365 305			Profilrohr I-745.....	Profile tube.....	Tube profilé
53	359 471			Rillengabel RG 2200-1.....	Inboard yoke.....	Mâchoire à gorge
54	087 279			Schutztrichter; n=RP4.....	Guard cone; n=RP4.....	Cône protecteur; n=RP4
55	198 103			Schraube 4x10.....	Screw.....	Vis
56	044 321			Stützring.....	Reinforcing collar.....	Bague de renfort
90	705 066			Gleitring.....	Bearing ring.....	Bague de glissement
91	104 689			Schutztrichter.....	Guard cone.....	Cône protecteur
				Haltekette	Safety chain.....	Chainette
				Bedienungsanleitung (West).....	Service instructions (West).....	Notice d' emploi
				Aufkleber - Gefahrenhinweis.....	Warning decal.....	Étiquette d' avertissement



* Bei Bestellung zusätzlich Bestell-Nr. der Position 1 angeben !
 When ordering, part No. of item 1 must also be indicated !
 En cas de commande, indiquer aussi la référence du repère 1 !

Pos.	Walterscheid-Nr.	FELLA-Nr.	70 K	Bezeichnung des Teiles	Description of the part	Désignation de la pièce
					x=Verschleißteil x=Wear part x=Pièces d'usure	*=kein Ersatzteil *=no spare parts *=pas de pièce de rechange
	118 653	162 155		Gelenkwelle W2102-SC05-860-K32B..... PTO-shaft.....	Transmission	
				Diese Ersatzteile können nur über ...	These parts can only be.....	Cette pièces peuvent seulement
				die Firma Walterscheid bezogen.....	purchased form the Walter-.....	etre achetées chez la maison
				werden.....	scheid company.....	Walterscheid.
1	118 653			Gelenkwelle mit Schutz W2102-SC05-860-K32B.....	PTO drive shaft with guard.....	Transmission avec protecteur
2*				Innere Gelenkwellenhälfte mit äußerer.....	Inner PTO drive shaft half with outer guard half.....	Demi-transmission intérieure avec
				Schutzhälfte WH 2102-SC05-796.....	demi-protecteur extérieur
3*				Äußere Gelenkwellenhälfte mit innerer.....	Outer PTO drive shaft half inner guard half.....	Demi-transmission extérieure avec
				innerer Schutzhälfte WH 2102-SC05-791-K32B.....	demi-protecteur intérieur
4	120 443			Äußere Schutzhälfte SCH05-A705-85.06.500.....	Outer guard half.....	Demi-protecteur extérieur, Raccourcier tube SC de
5	368 009			Innere Schutzhälfte SCH05-J750-RP6-K.....	Inner guard half, Shorten SC tube by 50 mm.....	Demi-protecteur intérieur
				SC-Rohr 50 mm kürzen, SC-Trichter 1 Rippe kürzen.....	Shorten SC cone by 1 rib.....	50 mm, Raccourcir cone SC de 1 onde
11	040 154			Aufsteckgabel mit Schiebepstift AG2100-1 3/8" (6).....	Quick-disconnect yoke.....	Mâchoire à verrouillage rapide
12	339 107			Schiebestift, kpl.....	Quick-disconnect pin, cpl.....	Poussoir de verrouillage rapide, cpl.
13	360 848			Sternratsche, dreh sinnunabhängig	Radial pin clutch, independant of	Limiteur à cames en étoile; indépendant du
				K32B-2100-1-3/8" (6)ZV; M=450Nm.....	direction of rotation.....	sens de rotation
21	040 116			Kreuzgarnitur, komplett	Cross and bearing kit, complete.....	Bloc croisillon, complet
22	084 099			Kegel-Schmiernippel BM 8x1.....	Lubrication fitting.....	Graisneur
23	040 444			Rillengabel RG 2100-00a.....	Inboard yoke.....	Mâchoire à gorge
24	020 600			Spannstift DIN 1481- 8x50.....	Spring type straight pin.....	Goupille élastique
25	050 818			Profilwelle; 00a-760.....	Profile shaft.....	Arbre profilé
26	022 997			Profilrohr 0a-755.....	Profile tube.....	Tube profilé
27	040 456			Rillengabel RG 2100-0a.....	Inboard yoke.....	Mâchoire à gorge
51	117 247			Schutztrichter.....	Guard cone.....	Cône protecteur
52	365 305			Schraube 4x10.....	Screw.....	Vis
53	359 005			Gleitring.....	Bearing ring.....	Bague de glissement
54	365 258			Schutztrichter; n=RP5.....	Guard cone; n=RP5.....	Cône protecteur; n=RP5



Pos.	Nr.	TS 670		Bezeichnung des Teiles	Description of the part	Désignation de la pièce
			TS 670 K			
	161 740	o		Gelenkwelle.....	P.t.o.-shaft.....	Arbre de transmission
1	102 024	o		Gabel mit Brücke.....	Fork with carrier.....	Fouchette avec bras portant
2	102 027	o		Kreuzgarnitur, kompl.....	Double junction set, cpl.....	Jeu de raccordement double en croix, cpl.
11	107 469	o		Spannstift ISO 8752-8x60-A-ST Dacromet.....	Tension pin.....	Goupille de serrage
12	102 030	o		Profilrohr.....	Profile tube.....	Tube profilé
13	102 031	o		Profilrohr cm.....	Profile tube.....	Tube profilé
14	124 702	o		Spannstift ISO 8752-8x55-A-ST Dacromet.....	Tension pin.....	Goupille de serrage
30	102 025	o		Gabel mit Brücke.....	Fork with carrier.....	Fouchette avec bras portant
43	102 033	o		Schale, kompl.....	Shell, cpl.....	Coque, cpl.
93	102 039	o		Gelenkwellenhälfte.....	P.t.o.-drive shaft half.....	Demi-transmission
94	102 040	o		Gelenkwellenhälfte.....	P.t.o.-drive shaft half.....	Demi-transmission
95	102 041	o		Schutzhälfte.....	Guard half.....	Demi-protecteur
96	102 042	o		Schutzhälfte.....	Guard half.....	Demi-protecteur

x=Verschleißteil
x=Wear part
x=Pièces d'usure

*=kein Ersatzteil
*=no spare parts
*=pas de pièce de rechange

DANLEX
ROGIENICE WIELKIE

Ersatzteilliste

NUMMERNVERZEICHNIS
INDEX OF NUMBERS

LIST NUMERIQUE

Bestell-Nr.	Tafel	Bestell-Nr.	Tafel	Bestell-Nr.	Tafel	Bestell-Nr.	Tafel	Bestell-Nr.	Tafel	Bestell-Nr.	Tafel	Bestell-Nr.	Tafel
Part no	Table	Part no	Table	Part no	Table	Part no	Table	Part no	Table	Part no	Table	Part no	Table
No de commande	Tableau	No de commande	Tableau	No de commande	Tableau	No de commande	Tableau	No de commande	Tableau	No de commande	Tableau	No de commande	Tableau
102 024	13,01	108 441	4,23	118 602	5,03	126 771	1,22	127 950	10,27	160 686	7,18	161 488	2,21
102 025	13,30	108 441	8,15	120 595	4,21	126 771	2,19	127 951	10,28	160 848	5,27	161 514	3,13
102 027	13,02	108 455	3,03	120 907	6,05	126 825	2,10	127 972	2,02	160 929	7,13	161 535	6,20
102 030	13,12	108 531	3,33	121 024	4,19	126 859	8,25	127 972	3,08	160 992	6,26	161 544	6,03
102 031	13,13	108 531	8,08	121 090	7,07	126 859	10,23	127 973	2,01	161 053	2,24	161 622	6,29
102 033	13,43	108 531	9,13	121 091	7,05	126 880	4,09	127 973	3,07	161 055	2,31	161 666	7,12
102 039	13,93	108 544	6,28	121 092	7,06	126 921	3,18	127 976	3,42	161 083	6,06	161 706	5,07
102 040	13,94	108 545	6,04	121 327	7,01	126 929	9,03	127 980	8,23	161 098	1,13	161 740	13,00
102 041	13,95	108 570	3,43	121 360	9,02	126 938	3,46	127 987	4,04	161 098	2,04	161 883	3,41
102 042	13,96	108 589	1,10	121 502	3,05	126 975	3,45	128 018	2,30	161 121	1,21	161 897	3,16
105 186	1,11	108 589	2,14	121 990	5,30	127 006	3,17	128 034	7,26	161 141	3,23	161 965	6,29
105 186	2,15	108 589	4,17	122 103	8,12	127 213	3,40	130 255	1,23	161 142	3,22	161 972	2,08
105 186	7,15	108 589	7,14	122 473	4,27	127 222	8,04	150 084	7,09	161 159	2,35	161 974	2,38
105 186	9,07	108 589	9,08	122 712	2,34	127 252	1,02	150 109	9,12	161 168	1,25	162 019	1,26
105 421	3,34	108 671	1,07	122 712	7,03	127 253	1,01	150 146	1,05	161 180	4,10	162 020	11,00
105 421	9,22	109 148	5,26	122 805	1,03	127 267	3,02	150 147	1,04	161 182	3,11	162 022	2,03
105 464	6,22	109 180	3,09	123 188	2,16	127 290	10,24	150 293	1,24	161 186	4,02	162 027	3,12
105 464	8,01	109 494	5,20	123 389	1,30	127 476	10,25	150 530	4,03	161 191	4,26	162 058	6,33
106 852	5,05	115 972	8,06	123 595	6,08	127 526	8,19	150 581	3,27	161 194	4,18	162 071	6,18
106 903	3,31	115 979	7,23	123 609	8,11	127 564	6,14	160 069	8,07	161 201	10,02	162 083	3,01
107 385	3,44	115 983	2,11	123 686	7,11	127 564	7,25	160 089	6,31	161 202	3,10	162 090	10,04
107 386	5,01	115 989	4,08	123 686	10,13	127 569	8,05	160 111	6,33	161 204	4,20	162 091	10,05
107 441	1,28	115 989	8,18	123 759	8,21	127 570	7,08	160 214	9,19	161 206	4,07	162 092	10,03
107 441	4,13	116 030	3,26	124 053	7,17	127 607	6,19	160 365	5,10	161 281	9,10	162 155	12,00
107 449	7,19	116 118	2,33	124 330	1,19	127 608	7,24	160 443	6,12	161 286	9,17	162 173	1,06
107 451	4,01	116 118	3,14	124 330	5,23	127 643	5,06	160 500	9,14	161 289	9,09	162 193	2,23
107 451	8,03	116 118	8,14	124 508	2,29	127 644	5,02	160 536	8,09	161 319	2,27	162 224	1,09
107 453	6,21	116 516	9,11	124 517	3,21	127 645	5,02	160 537	8,10	161 321	3,19	162 245	4,24
107 464	9,21	116 530	7,16	124 687	3,39	127 646	5,02	160 555	5,14	161 322	8,24	162 250	4,22
107 465	1,27	116 538	9,18	124 702	4,30	127 656	6,11	160 556	6,02	161 322	10,26	162 283	8,19
107 465	4,14	116 607	3,25	124 702	13,14	127 725	10,01	160 557	6,23	161 323	8,22	162 291	4,28
107 465	9,04	116 622	2,09	124 809	5,19	127 750	6,25	160 566	6,06	161 325	9,01	162 314	3,32
107 469	13,11	116 623	2,32	124 810	5,19	127 762	5,22	160 572	5,17	161 333	9,05	162 318	4,31
108 292	1,20	116 629	4,16	124 811	5,19	127 764	5,24	160 572	6,15	161 341	8,02	162 343	7,22
108 292	2,05	116 630	1,12	126 242	2,37	127 765	6,01	160 575	5,16	161 379	6,32	162 344	7,21
108 292	3,06	116 630	9,06	126 242	5,04	127 767	6,10	160 575	6,13	161 382	1,08	162 348	4,32
108 292	4,11	116 641	3,04	126 320	5,02	127 768	5,29	160 596	5,21	161 404	2,07	162 368	4,06
108 292	5,08	116 746	2,06	126 377	3,20	127 795	5,37	160 597	5,15	161 451	4,15	162 370	4,33
108 292	6,07	116 749	5,11	126 383	6,30	127 796	5,12	160 600	6,24	161 453	8,16	162 373	4,07
108 292	7,10	117 245	1,18	126 386	2,26	127 805	2,13	160 609	5,32	161 454	8,17	162 385	4,12
108 292	8,20	117 363	7,20	126 662	6,16	127 807	1,19	160 617	6,09	161 457	9,16	498 017	6,17
108 294	2,39	117 772	4,25	126 662	7,02	127 808	4,29	160 627	5,28	161 458	9,15	498 121	5,09
108 441	2,12	117 772	8,13	126 667	7,04	127 838	5,31	160 629	5,25	161 459	1,29		
108 441	3,15	118 602	2,36	126 752	3,36	127 947	5,18	160 650	9,20	161 461	4,06		

Ersatzteilliste

NUMMERNVERZEICHNIS

LIST NUMERIQUE

INDEX OF NUMBERS

Bestell-Nr.	Tafel	Bestell-Nr.	Tafel	Bestell-Nr.	Tafel	Bestell-Nr.	Tafel	Bestell-Nr.	Tafel	Bestell-Nr.	Tafel	Bestell-Nr.	Tafel
Part no	Table	Part no	Table	Part no	Table	Part no	Table	Part no	Table	Part no	Table	Part no	Table
No de commande	Tableau	No de commande	Tableau	No de commande	Tableau	No de commande	Tableau	No de commande	Tableau	No de commande	Tableau	No de commande	Tableau
WALTERSCHEID													
020 600	12,24												
020 614	11,24												
022 997	12,26												
040 116	12,21												
040 154	12,11												
040 444	12,23												
040 456	12,27												
041 049	11,11												
041 065	11,23												
041 068	11,27												
044 321	11,56												
044 439	11,21												
050 818	12,25												
054 482	11,26												
084 099	11,22												
084 099	12,22												
087 279	11,54												
104 689	11,91												
114 176	11,00												
114 176	11,01												
117 247	12,51												
118 653	12,00												
118 653	12,01												
118 782	11,05												
120 443	12,04												
198 103	11,55												
339 107	11,12												
339 107	12,12												
359 005	12,53												
359 471	11,53												
360 848	12,13												
365 258	12,54												
365 305	11,52												
365 305	12,52												
365 344	11,51												
368 009	12,05												
368 405	11,25												
368 684	11,04												
705 066	11,90												