

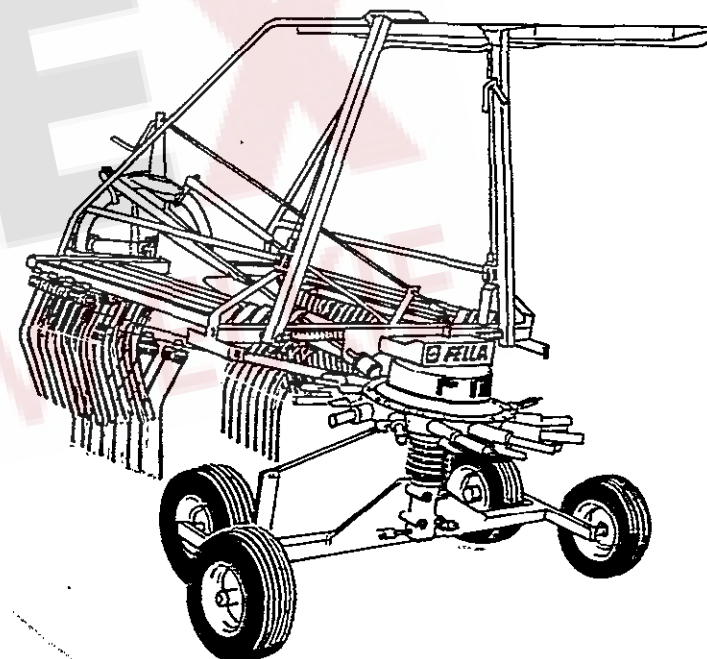


Turboschwader

Ersatzteilliste
Liste de Pièces de Rechange
Spare Parts List

TS 425 DN
ab Masch.-Nr. 2106

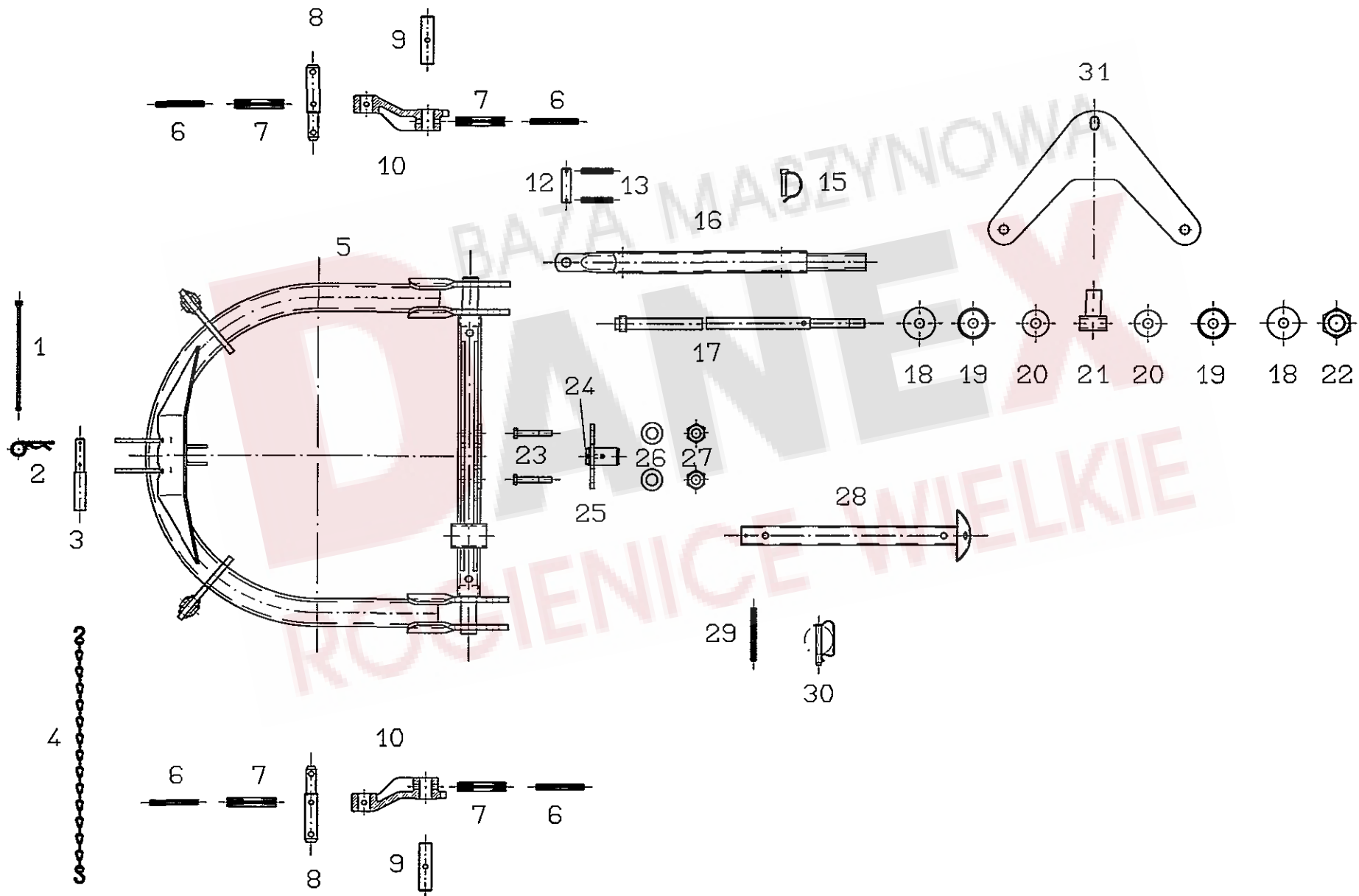
TS 455 DN
ab Masch.-Nr. 0816



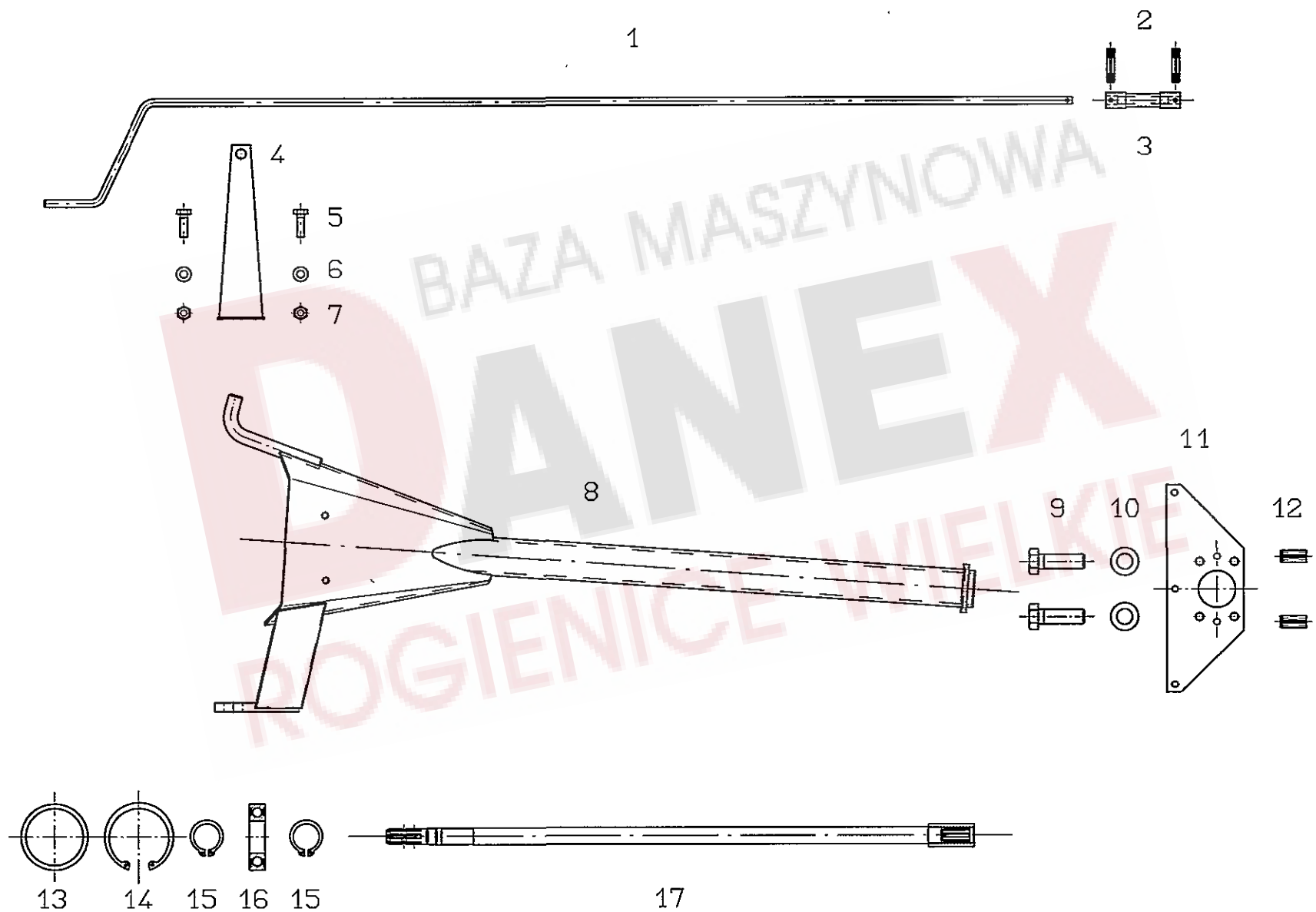
Ausgabe - Edition - Edition

024/3

127 649

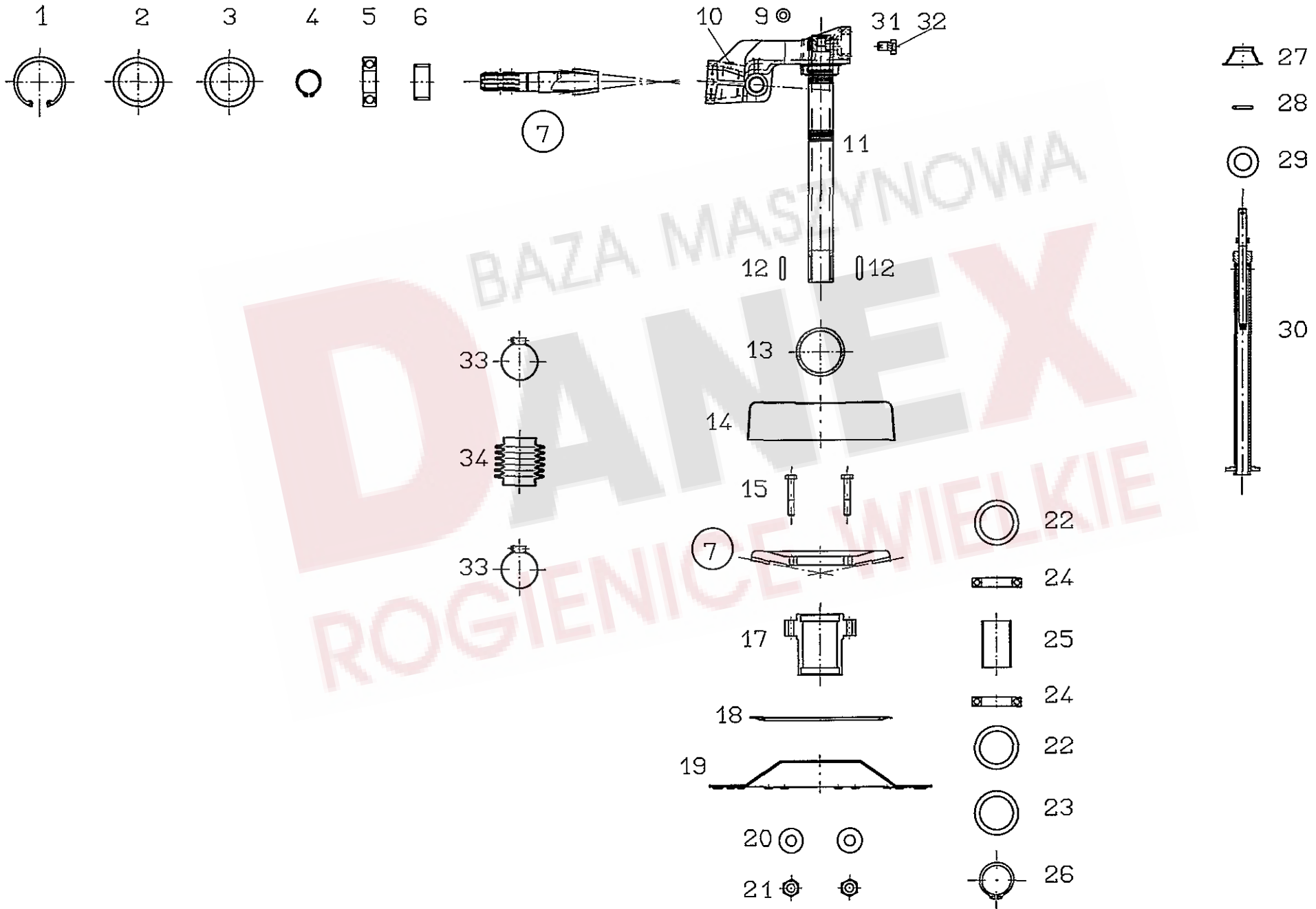


Pos.	Nr.	TS 425 DN		Bezeichnung des Teiles	Description of the part	Désignation de la pièce
		TS 455 DN				
				Dreipunktbock mit Zubehör.....	3-point-headrack with equipment.....	Attelage 3-point avec équipement
1	122 466	x	x	Halteschnur 240 lg.....	Holding rope.....	Cable de retenue
2	115 916	x	x	Federstecker 5 DIN 11024 St ZN 3.....	Plug.....	Fiche
3	122 613	o	o	Oberlenkerstufenbolzen.....	Bolt of upper link assembly.....	Boulon grandué du bras de guidage supérieur
4	117 245	x	x	Knotenkette 2,8x960 22 Gl. DIN 5686 T ZN.....	Link chain.....	Chaîne à joints
5	161 385	o	o	Dreipunktbock.....	3-point-headrack.....	Attelage 3-point
6	127 252	o	o	Spannstift ISO 8752-10x55-A-ST-Dacromet.....	Tension pin.....	Goupille
7	127 253	o	o	Spannstift ISO 8752- 6x55-A-ST-ZN8.....	Tension pin.....	Goupille
8	122 805	o	o	Unterlenkerbolzen.....	Lower link bolt.....	Boulon du bras de guidage inférieur
9	122 807	o	o	Bolzen.....	Bolt.....	Boulon
10	161 387	o	o	Unterlenkerhebel.....	Lower link lever.....	Levier du bras de guidage inférieur
12	122 932	o	o	Bolzen.....	Bolt.....	Boulon
13	107 451	o	o	Spannstift ISO 8752-6x36-A-ST-ZN8.....	Tension pin.....	Goupille
15	118 603	o	o	Rohrklappstecker 10x60 St 50 ZN 3.....	Folding plug.....	Esses d'essieu
16	161 362	o	o	Führungsrohr.....	Guide tube.....	Tube de guidage
17	160 023	o		Zugstange 1418.....	Pull rod.....	Tirant
17	160 114	o		Zugstange 1515.....	Pull rod.....	Tirant
18	160 167	o	o	Scheibe.....	Washer.....	Rondelle
19	150 091	o	o	Scheibe, gewöblt.....	Washer.....	Rondelle
20	122 867	o	o	Gummischeibe.....	Washer.....	Rondelle
21	160 947	o	o	Stufenbolzen.....	Bolt of link assembly.....	Boulon grandué du bras de guidage
22	127 267	o	o	6kt.-Mutter M 20-8 A3A DIN 985.....	Hexagonal nut.....	Ecrou à 6 pans
23	116 535	o	o	6kt.-Schraube M 12x80-8.8 A3A DIN 931.....	Hexagonal bolt.....	Vis à 6 pans
24	108 292	o	o	Kegelschmiernippel AS 8x1 DIN 71412.....	Conical grease nipple.....	Graisseur conique
25	160 042	o	o	Bolzen, geschweißt.....	Bolt.....	Boulon
26	105 186	o	o	Scheibe 13-A3A DIN 125.....	Washer.....	Rondelle
27	108 589	o	o	6kt.-Mutter M 12-8 A3A DIN 985.....	Hexagonal nut.....	Ecrou à 6 pans
28	160 013	o	o	Stütze.....	Support.....	Support
29	107 456	o	o	Spannstift ISO 8752-6x60-A-ST-ZN8.....	Tension pin.....	Goupille
30	120 760	x	x	Federbolzen 12x65.....	Clip-on bolt.....	Axe de réglage à ressort
31	160 948	o	o	Platte.....	Plate.....	Plaque

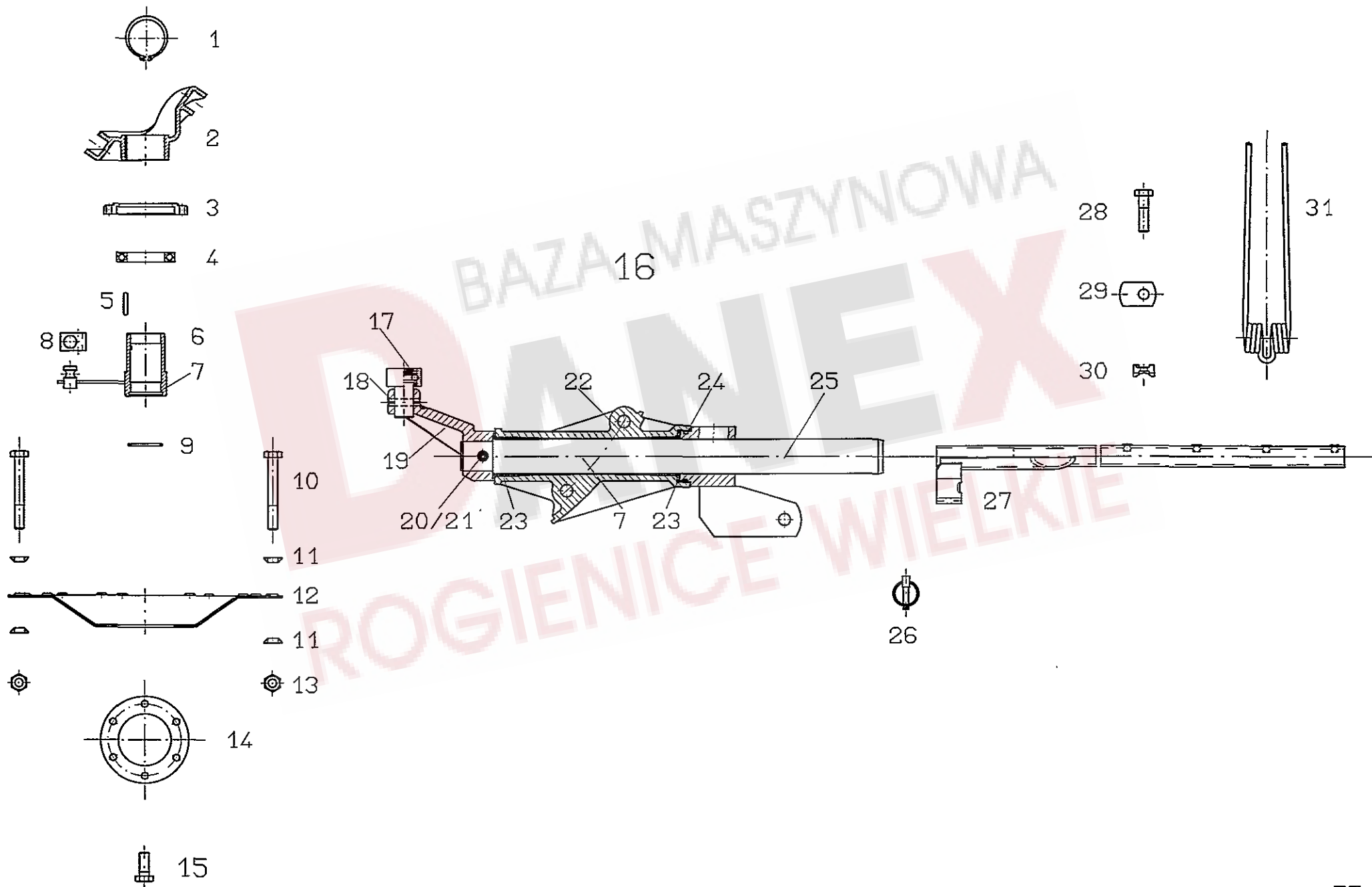


Pos.	Nr.	TS 425 DN		Bezeichnung des Teiles	Description of the part	Désignation de la pièce
		TS 455 DN				
				Rahmen/Antriebswelle/Kurbel.....	Frame/Drive shaft/Crank.....	Chassis/Arbre d'entrainement/Manivelle
1	160 455	o	o	Kurbel.....	Crank.....	Manivelle
2	107 464	o	o	Spannstift ISO 8752-8x36-A-ST-Dacromet.....	Tension pin.....	Goupille
3	121 970	o	o	Biegsame Welle.....	Flexible shaft.....	Flexible essieu
4	161 233	o	o	Kurbelhalter, vorn.....	Crank holder, front.....	Support de manivelle, front
5	116 614	o	o	6kt.-Schraube M 8x25-8.8 A3A DIN 933.....	Hexagonal bolt.....	Vis à 6 pans
6	115 972	o	o	Scheibe 8.4 A3A DIN 125.....	Washer.....	Rondelle
7	108 531	o	o	6kt.-Mutter M 8-8 A3A DIN 985.....	Hexagonal nut.....	Ecrou à 6 pans
8	160 191	o		Rahmen 1567.....	Frame.....	Chassis
8	160 192	o	o	Rahmen 1666.....	Frame.....	Chassis
9	127 274	o	o	6kt.-Schraube M 16x50-8.8 A3A DIN 933 V-plus.....	Hexagonal bolt.....	Vis à 6 pans
10	115 979	o	o	Scheibe 17 A3A DIN 125.....	Washer.....	Rondelle
11	160 946	o	o	Zwischenplatte.....	Support plate.....	Plaque de support
12	127 373	o	o	Spannstift ISO 8752-13x28-A-ST-Dacromet.....	Tension pin.....	Goupille
13	124 151	o	o	Stützscheibe 56x72x3 DIN 988.....	Support plate.....	Rondelle de support
14	107 385	o	o	Sicherungsring 72x2,5 DIN 472.....	Snap ring.....	Circlip intérieur
15	118 602	o	o	Sicherungsring 35x2,5 DIN 471.....	Snap ring.....	Circlip intérieur
16	124 758	o	o	Rillenkugellager 6207 2 RS DIN 625.....	Grooved ball bearing.....	Roulement rainuré à billes
17	160 130	o		Antriebswelle.....	Drive shaft.....	Arbre d'entrainement
17	160 132	o	o	Antriebswelle.....	Drive shaft.....	Arbre d'entrainement

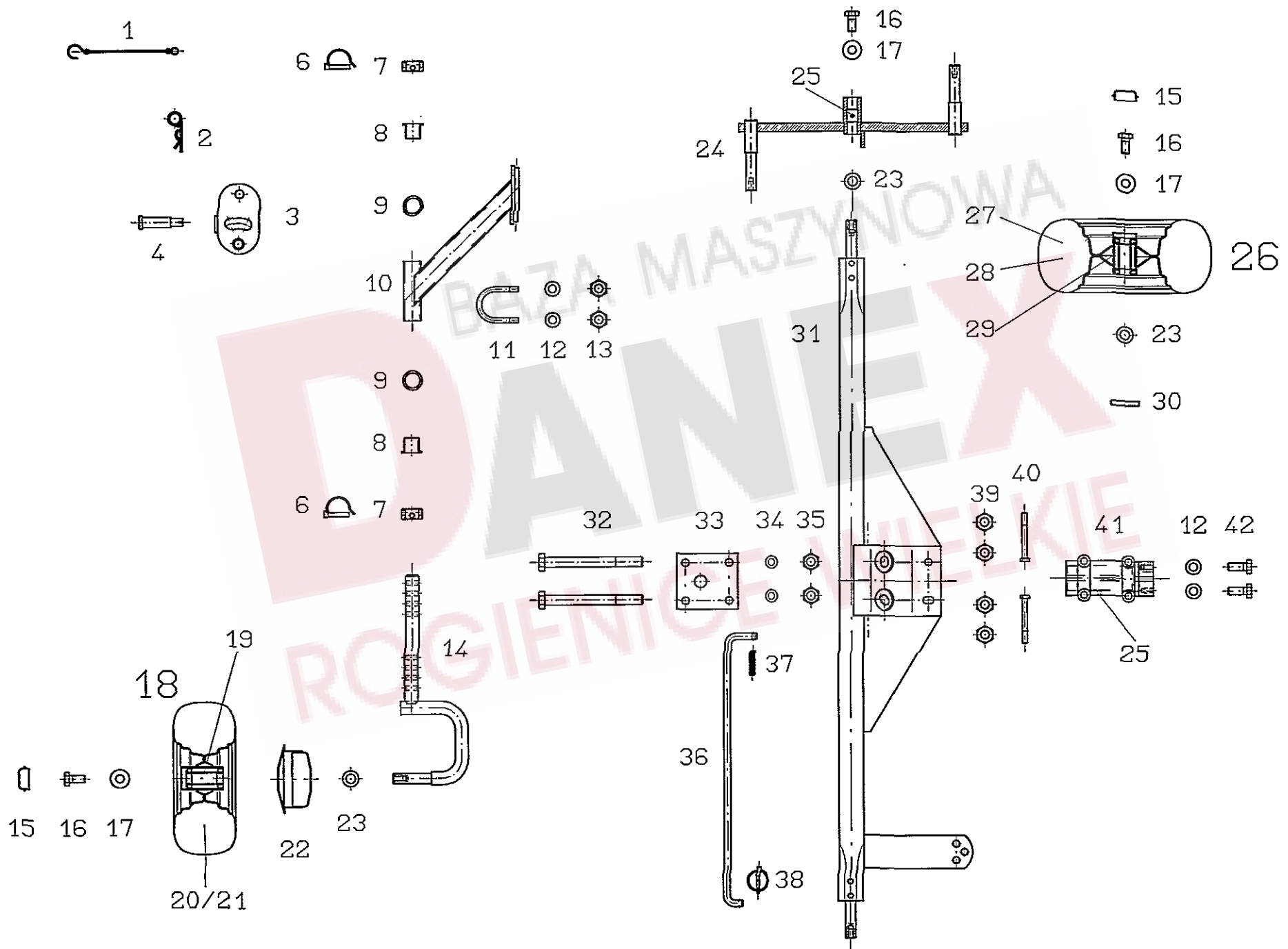
DAW
 ROGIENICE WIELKIE



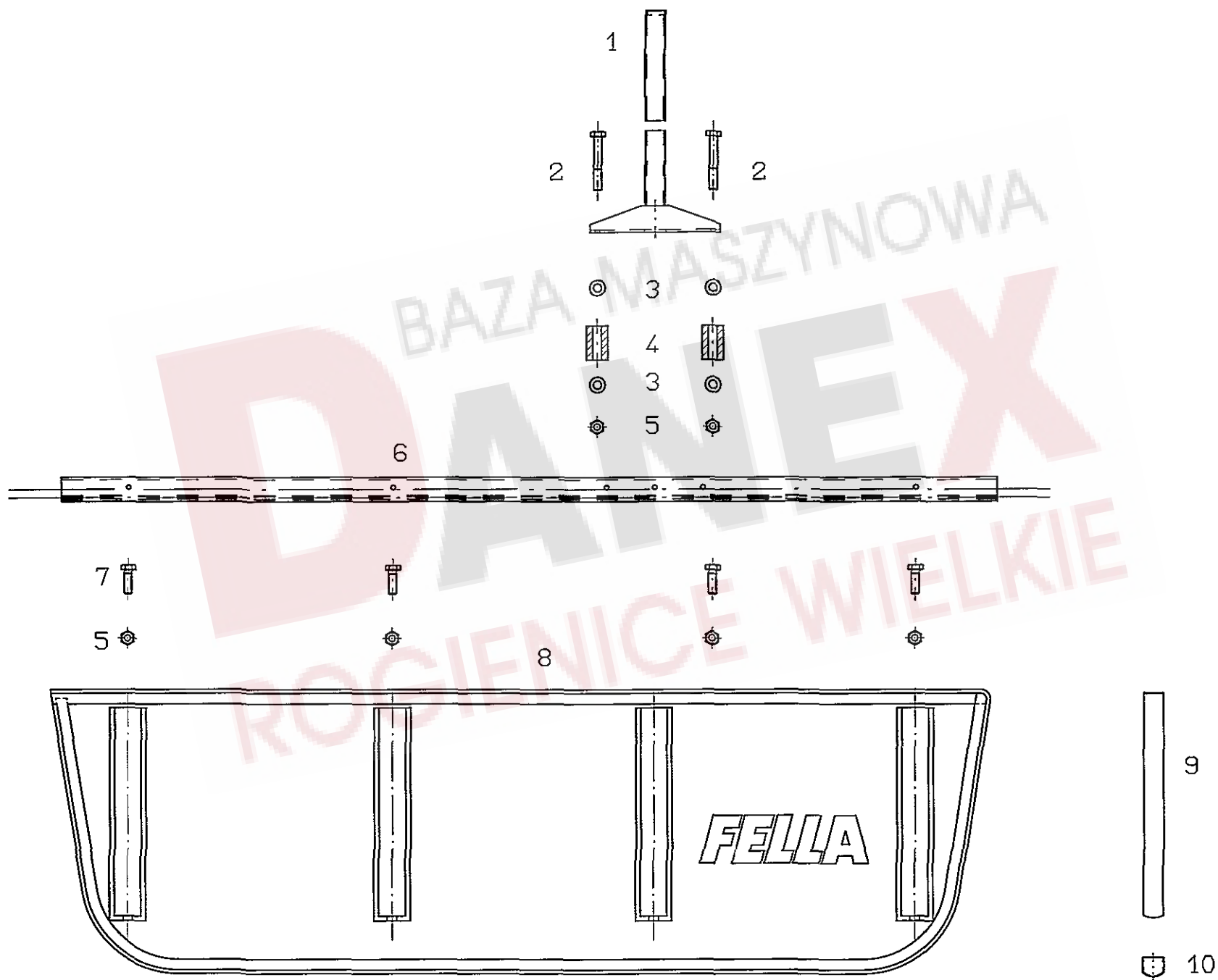
Pos.	Nr.	TS 425 DN		Bezeichnung des Teiles	Description of the part	Désignation de la pièce
		TS 455 DN				
					x=Verschleißteil x=Wear part x=Pièces d'usure	*=kein Ersatzteil *=no spare parts *=pas de pièce de rechange
				Kreiselkopf/Höhenverstellung.....	Case/Height adjustment.....	Boitier/Reglage de la hauteur
1	107 386	o	o	Sicherungsring 80x2,5 DIN 472.....	Snap ring.....	Circlip intérieur
2	127 644	o	o	Stützscheibe 63x80x3 DIN 988.....	Support plate.....	Rondelle de support
3	127 646	o	o	Paßscheibe 63x80x0,5 DIN 988.....	Fitting plate.....	Rondelle de fixation
3	127 645	o	o	Paßscheibe 63x80x0,3 DIN 988 (bei Bedarf).....	Fitting plate.....	Rondelle de fixation
3	126 320	o	o	Paßscheibe 63x80x0,1 DIN 988 (bei Bedarf).....	Fitting plate.....	Rondelle de fixation
4	118 602	o	o	Sicherungsring 35x2,5 DIN 471.....	Snap ring.....	Circlip intérieur
5	106 852	o	o	Rillenkugellager 6307 2 RS C3 DIN 625.....	Grooved ball bearing.....	Roulement rainuré à billes
6	127 643	o	o	Nadelhülse HK 5025 DIN 618.....	Pin bearing.....	Roulement à aiguilles
7	161 533	o	o	Radsatz.....	Wheel set.....	Jeu de roue
8	127 883	o	o	6kt.-Schraube M 8x25-8.8 A3A DIN 933 verbus-plus.....	Hexagonal bolt.....	Vis à 6 pans
9	115 972	o	o	Scheibe 8,4 A3A DIN 125.....	Washer.....	Rondelle
10	108 292	o	o	Kegelschmiernippel AS 8x1 DIN 71412.....	Conical grease nipple.....	Graisseur conique
11	497 967	o	o	Kreiselkopf, vormontiert.....	Case.....	Boitier
12	108 319	o	o	Paßfeder A12x8x56 DIN 6885 C45 K+V.....	Fitting spring.....	Ressort de fixation
13	160 215	o	o	Dichtring.....	Seal ring.....	Joint cuivre
14	123 477	o	o	Haube.....	Cover.....	Capot
15	127 775	o	o	6kt.-Schraube M 12x70-10.9 A3A DIN 931.....	Hexagonal bolt.....	Vis à 6 pans
17	160 857	o	o	Kreiselnabe.....	Rotor hub.....	Moyer rotatif
18	123 468	o	o	Deckel.....	Cover.....	Couvercle
19	123 457	o	o	Glocke.....	Dome.....	Cloche
20	122 712	o	o	Scheibe.....	Washer.....	Rondelle
21	108 589	o	o	6kt.-Mutter M 12-8.8 A3A DIN 985.....	Hexagonal nut.....	Écrou à 6 pans
22	124 650	o	o	Paßscheibe 60x75x0,1 DIN 988.....	Fitting plate.....	Rondelle de fixation
22	126 384	o	o	Paßscheibe 60x75x0,3 DIN 988.....	Fitting plate.....	Rondelle de fixation
22	126 385	o	o	Paßscheibe 60x75x0,5 DIN 988.....	Fitting plate.....	Rondelle de fixation
23	126 302	o	o	Stützscheibe 60x75x3,0 DIN 988.....	Support plate.....	Rondelle de support
24	118 604	o	o	Rillenkugellager 6012 2 RS DIN 125.....	Grooved ball bearing.....	Roulement rainuré à billes
25	123 486	o	o	Distanzrohr.....	Distance pipe.....	Tube à distance
26	127 642	o	o	Sicherungsring 60x3 DIN 471.....	Snap ring.....	Circlip intérieur
27	160 629	o	o	Abdeckkappe.....	Bearing housing.....	Carter
28	126 417	o	o	Runddichtring 17x3,5 DIN 3770-NB 70.....	Round seal.....	Bague ronde
29	127 416	o	o	Axial-Rillenkugellager 11-119 Rolax.....	Grooved ball bearing.....	Roulement rainuré à billes
30	123 495	o	o	Höhenverstellung, kompl.....	Height adjustment, cpl.....	Reglage de la hauteur, cpl.
31	160 365	o	o	Hohlschraube.....	Screw.....	Vis
32	116 749	o	o	Kegelschmiernippel CS 8x1 DIN 71412.....	Conical grease nipple.....	Graisseur conique
33	117 831	o	o	Schlauchschelle SA 70-90 SKZ.....	Hose clip.....	Collier pour chambre à air
34	121 990	o	o	Faltenbalg.....	Bellows.....	Accordéon



Pos.	Nr.	TS 425 DN		Bezeichnung des Teiles	Description of the part	Désignation de la pièce
		TS 455 DN				
					x=Verschleißteil x=Wear part x=Pièces d'usure	*=kein Ersatzteil *=no spare parts *=pas de pièce de rechange
				Kurvenscheibe/Zinkenträger.....	Cam plate/Tine arm.....	Chemin de roulement/Toupie
1	105 465	o	o	Sicherungsring 75x2,5 DIN 471.....	Snap ring.....	Circlip extérieur
2	123 445	o	o	Kurvenscheibe.....	Cam plate.....	Chemin de roulement
3	161 543	o	o	Lagerflansch.....	Socket.....	Bride
4	127 640	o	o	Rillenkugellager 6015 2 RS DIN 625.....	Grooved ball bearing.....	Roulement rainuré à billes
5	124 506	o	o	Paßfeder A 8x7x45 DIN 6885 C 45 K+V.....	Fitting spring.....	Ressort de fixation
6	160 141	o	o	Nabe.....	Hub.....	Moyeu
7	108 292	o	o	Kegelschmiernippel AS 8x1 DIN 71412.....	Conical grease nipple.....	Graisseur conique
8	123 595	o	o	Gelenkstück.....	Joint piece.....	Pièce de jointure
9	127 638	o	o	Runddichtring 60x4 DIN 3770-NB 70.....	Round seal.....	Bague ronde
10	127 656	o	o	6kt.-Schraube M 12x90-10.9 MV 8 DIN 931.....	Hexagonal bolt.....	Vis à 6 pans
11	160 443	o	o	Konusscheibe.....	Tapered nut washer.....	Rondelle de cone
12	123 457	o	o	Glocke.....	Dome.....	Cloche
13	127 564	o	o	6kt.-Mutter M 12-10 A3A DIN 982.....	Hexagonal nut.....	Ecrou à 6 pans
14	160 135	o	o	Ring.....	Ring.....	Ring
15	127 641	o	o	6kt.-Schraube M 12x30-8.8-A3A DIN 933.....	Hexagonal bolt.....	Vis à 6 pans
16	497 936	o	o	Kreiselarm, kompl.	Rotor arm, cpl.	Brass rotatif, cpl.
17	160 093	o	o	Laufrolle.....	Roller.....	Poulie
18	127 607	o	o	Spannstift DIN 7346-7x32.....	Tension pin.....	Goupille
19	161 536	o	o	Steuerhebel.....	Steering lever.....	Levier de commande
20	107 454	o	o	Spannstift ISO 8752- 6x50-A-ST-ZN8.....	Tension pin.....	Goupille
21	107 475	o	o	Spannstift ISO 8752-10x50-A-ST-Dacromet.....	Tension pin.....	Goupille
22	161 020	o	o	Lagerrohr.....	Tube.....	Bourreau
23	123 507	o	o	Bundbuchse 35 W 39/50x25.....	Bush.....	Douille
24	127 637	o	o	Runddichtring 45x3,5 DIN 3770-NB 70.....	Round seal.....	Bague ronde
25	160 986	o	o	Welle.....	Shaft.....	Essieu
26	108 544	x	x	Klappstecker 12x45 St 50 ZN 3 DIN 11023.....	Folding plug.....	Esses d'essieu
27	161 101	o		Zinkenträger 1240.....	Tine arm.....	Toupie
27	161 102	o	o	Zinkenträger 1340.....	Tine arm.....	Toupie
28	126 383	o	o	6kt.-Schraube M 12x40-10.9 A3A DIN 933 V-plus.....	Hexagonal bolt.....	Vis à 6 pans
29	160 089	o	o	Unterlage.....	Support.....	Support en haut
30	161 379	o	o	Klemmstück.....	Clamp.....	Collier
31	160 111	x	x	Federzinken.....	Flexible tine.....	Dent flexible



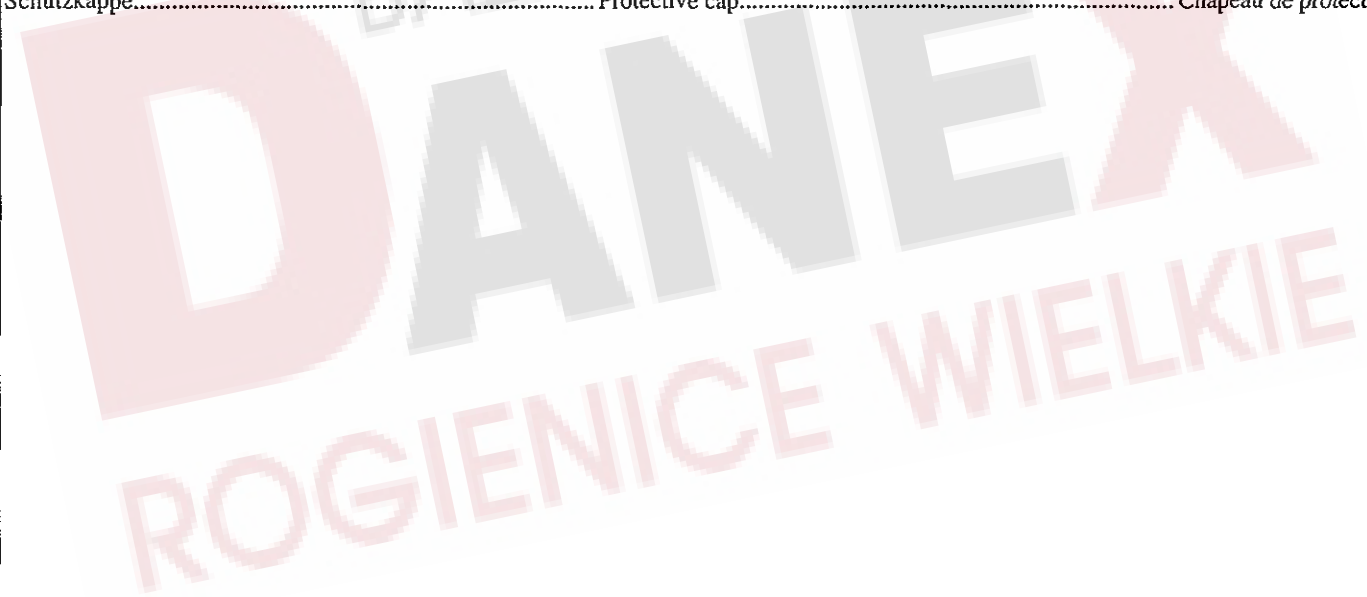
Pos.	Nr.	TS 425 DN		x=Verschleißteil	s=Sonderzubehör	*=kein Ersatzteil
		TS 455 DN		x=Wear part	s=Special equipment	*=no spare parts
				x=Pièces d'usure	s=Équipement special	*=pas de pièce de rechange
				Bezeichnung des Teiles	Description of the part	Désignation de la pièce
				Achsen, Laufräder und Hecktastrad.....	Axle, track wheel and contact wheel,.....	Axe, roue et roues de controle
				(Sonderzubehör).....	rear-mounting arrangement.....	montées à l'arrière
					(special equipment).....	(équipement special)
1	111 895	x	x	Sicherungsschnur.....	Safety cord.....	Cordon d'arret
2	115 916	x	x	Federstecker 5 DIN 11024 St ZN 3.....	Plug.....	Fiche
3	161 231	s	s	Pendelachse.....	Pendulum axle.....	Axe de pendule
4	160 512	s	s	Stufenbolzen.....	Bolt of link assembly.....	Boulon grandué du bras de guidage
6	127 456	x	x	Rohrklappstecker 10x50 DIN 11023.....	Folding plug.....	Esses d'essieu
7	161 536	s	s	Stellring.....	Leveling ring.....	Bague de réglage
8	122 735	s	s	Bundbuchse.....	Bush.....	Douille
9	127 164	s	s	Paßscheibe 37x47x2,0 DIN 988 ZN 3.....	Fitting plate.....	Rondelle de fixation
10	160 509	s	s	Radausleger.....	Wheel outrigger.....	Bras levier de roue
11	160 505	s	s	Bügelschraube.....	Bracket bolt.....	Vis de etrier
12	105 186	s	s	Scheibe 13 A3A DIN 125.....	Washer.....	Rondelle
13	108 589	s	s	6kt.-Mutter M 12-8 A3A DIN 985.....	Hexagonal nut.....	Ecrou à 6 pans
14	123 575	s	s	Laufachse.....	Carrying axle.....	Essieu porteur
15	121 327	o	o	Abschlußkappe.....	Sealing hat.....	Chapeau de fermeture
16	126 662	o	o	6kt.-Schraube M 12x25-8.8 A3A DIN 933 verbus-plus.....	Hexagonal bolt.....	Vis à 6 pans
17	122 712	o	o	Scheibe.....	Washer.....	Rondelle
18	126 583	o	o	Laufrad, kompl. 15x6,00-6.....	Track wheel.....	Roue
19	121 608	o	o	Felge 4,50 Ax6 mit 2 Ri. KL 6205-2 RS.....	Rim with grooved ball bearing.....	Jante avec roulement rainuré à billes
20	121 609	x	x	Decke 15x6,00-6 Impl. 4 PR-T 510.....	Surface.....	Couverture
21	121 610	x	x	Schlauch 15/6,00-6 TR-13.....	Tube.....	Tube
22	150 035	s	s	Wickelschutz.....	Guard.....	Protection
23	127 570	o	o	Paßscheibe 25x36x2,0 DIN 988 ZN 3.....	Fitting plate.....	Rondelle de fixation
24	123 686	s	o	Schwinge.....	Tappet lever.....	Levier
25	108 292	s	o	Kegelschmiernippel AS 8x1 DIN 71412.....	Conical grease nipple.....	Graisser conique
26	126 667	o	o	Laufrad, kompl. 16x6,50-8.....	Track wheel.....	Roue
27	121 091	x	x	Decke 16/6,50-8 Impl. 4 PR-V 64.....	Surface.....	Couverture
28	121 092	x	x	Schlauch 16/6,50-8 TR 13.....	Tube.....	Tube
29	121 090	o	o	Felge 5,50 Ax8 mit 2 Ri. KL 6205-2 RS.....	Rim with grooved ball bearing.....	Jante avec roulement rainuré à billes
30	150 084	o	o	Schutzscheibe, hinten.....	Protective plate, rear.....	Plaque de protection arrière
31	161 027	o	o	Achse.....	Axle.....	Axe
32	116 484	o	o	6kt.-Schraube M 16x160-8.8 A3A DIN 931.....	Hexagonal bolt.....	Vis à 6 pans
33	161 503	o	o	Platte.....	Plate.....	Plaque
34	124 517	o	o	Scheibe 17-A3A DIN 7349.....	Washer.....	Rondelle
35	116 699	o	o	6kt.-Mutter M 16-8 A3A DIN 985.....	Hexagonal nut.....	Ecrou à 6 pans
36	160 120	o	o	Stange.....	Rod.....	Barre
37	107 449	o	o	Spannstift ISO 8752-6x30-A-ST-ZN8.....	Tension pin.....	Goupille
38	124 053	x	x	Klappstecker 6 DIN 11023 St 50 ZN 3.....	Folding plug.....	Esses d'essieu
39	116 686	o	o	6kt.-Mutter M 12-8 A3A DIN 934.....	Hexagonal nut.....	Ecrou à 6 pans
40	124 889	o	o	6kt.-Schraube M 12x110-8.8 A3A DIN 933.....	Hexagonal bolt.....	Vis à 6 pans
41	161 021	o	o	Achsführung.....	Axle bracket.....	Guide de axe
42	127 641	o	o	6kt.-Schraube M 12x30-8.8 A3A DIN 933 V.-plus.....	Hexagonal bolt.....	Vis à 6 pans

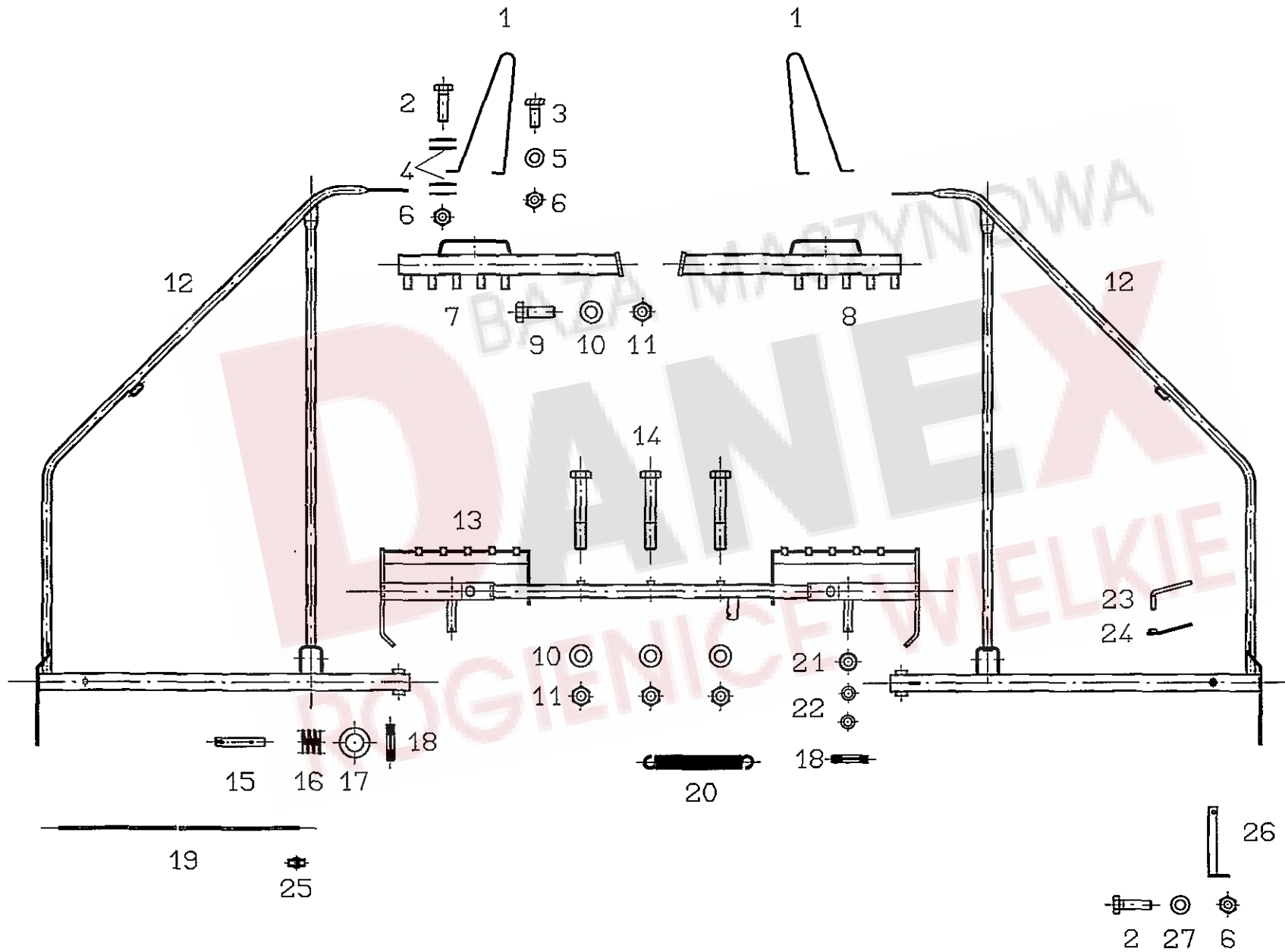


Pos.	Nr.	TS 425 DN		Bezeichnung des Teiles	Description of the part	Désignation de la pièce
		TS 455 DN				
				Schwadformer.....	Swathformer.....	Mouleur d'andains
1	160 186	o	o	Schwadformerträger.....	Carrier.....	Bras portant
2	127 222	o	o	6kt.-Schraube M 8x60-8.8 A3A DIN 931.....	Hexagonal bolt.....	Vis à 6 pans
3	115 972	o	o	Scheibe 8.4 A3A DIN 125.....	Washer.....	Rondelle
4	160 069	o	o	Distanzbuchse.....	Distance bush.....	Douille à distance
5	108 531	o	o	6kt.-Mutter M 8-8 A3A DIN 985.....	Hexagonal nut.....	Ecrou à 6 pans
6	160 536	o	o	Schwadformerprofil.....	Profile.....	Profil
7	127 569	o	o	6kt.-Schraube M 8x25-8.8 A2 DIN 933.....	Hexagonal bolt.....	Vis à 6 pans
8	160 537	x	x	Schwadtuch.....	Cloth.....	Drap
9	123 609	x	x	Schwadformerfeder.....	Flat spring.....	Ressort plat
10	122 103	x	x	Schutzkappe.....	Protective cap.....	Chapeau de protection

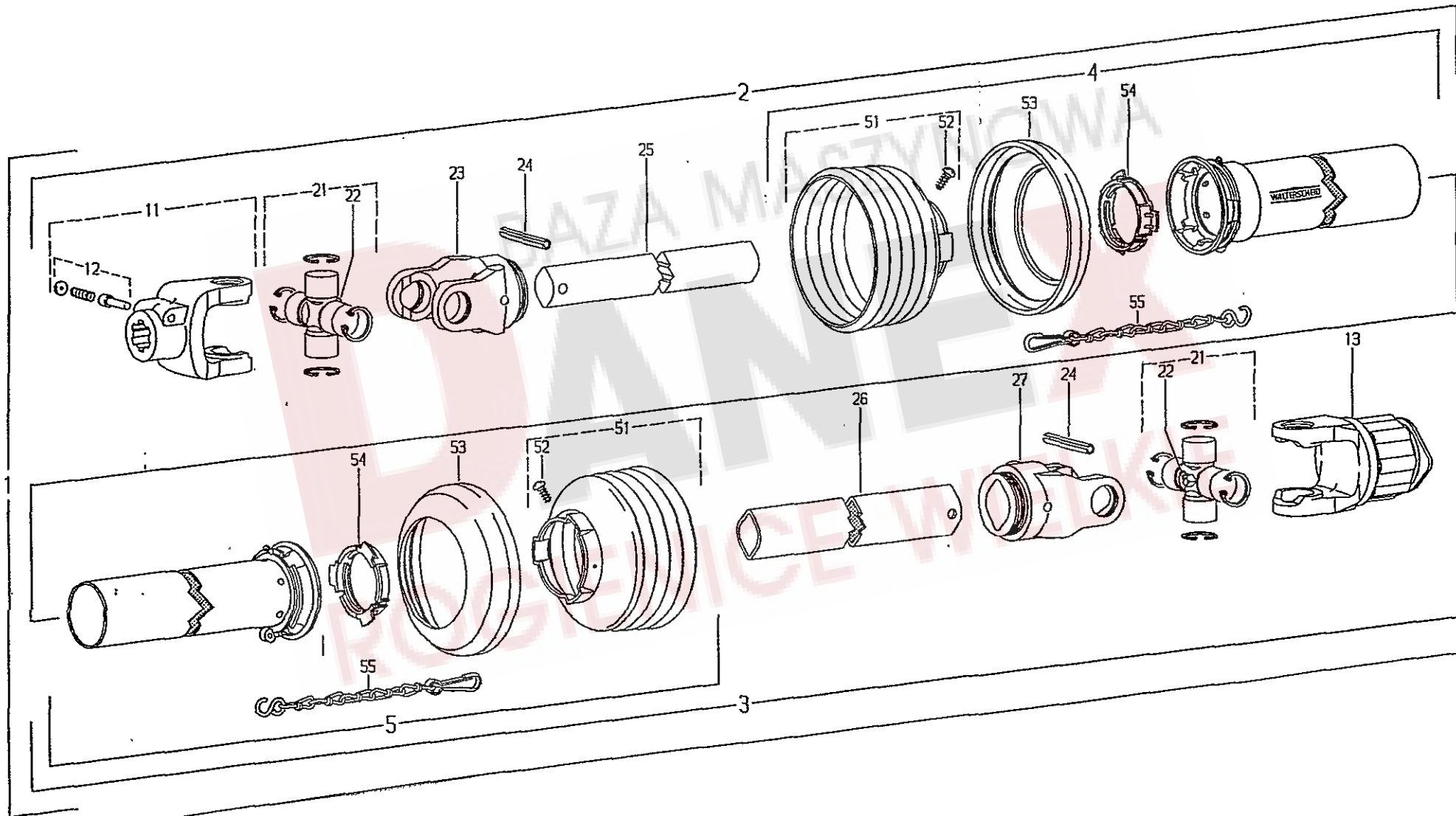
x=Verschleißteil
x=Wear part
x=Pièces d'usure

*=kein Ersatzteil
*=no spare parts
*=pas de pièce de rechange





Pos.	Nr.	TS 425 DN		Bezeichnung des Teiles	Description of the part	Désignation de la pièce	
		TS 455 DN					
					x=Verschleißteil	s=Sonderzubehör	*=kein Ersatzteil
					x=Wear part	s=Special equipment	*=no spare parts
					x=Pièces d'usure	s=Équipement special	*=pas de pièce de rechange
				Schutzbogen, Träger.....	Guard, Carrier.....	Pièce de protection, Bras portant	
1	160 052	o	o	Bügel.....	Bracket.....	Etrier	
2	117 772	o	o	6kt.-Schraube M 10x40-8.8 A3A DIN 933.....	Hexagonal bolt.....	Vis à 6 pans	
3	116 622	o	o	6kt.-Schraube M 10x25-8.8 A3A DIN 933.....	Hexagonal bolt.....	Vis à 6 pans	
4	126 825	o	o	Tellerfeder 28x10,2x1,5.....	Spring.....	Ressort	
5	115 973	o	o	Scheibe 10,5 A3A DIN 125.....	Washer.....	Rondelle	
6	108 441	o	o	6kt.-Mutter M 10-8 A3A DIN 985.....	Hexagonal nut.....	Ecrou à 6 pans	
7	160 066	o	o	Träger, vorne, links.....	Carrier, front, left.....	Bras portant, front, gauche	
8	160 065	o	o	Träger, vorne, rechts.....	Carrier, front, right.....	Bras portant, front, droit	
9	116 629	o	o	6kt.-Schraube M 12x35-8.8 A3A DIN 933.....	Hexagonal bolt.....	Vis à 6 pans	
10	105 186	o	o	Scheibe 13 A3A DIN 125.....	Washer.....	Rondelle	
11	108 589	o	o	6kt.-Mutter M 12-8 A3A DIN 985.....	Hexagonal nut.....	Ecrou à 6 pans	
12	160 040	o		Schutzbogen 1400.....	Guard.....	Pièce de protection	
12	160 080	o	o	Schutzbogen 1500.....	Guard.....	Pièce de protection	
13	160 362	o	o	Schutzträger, hinten.....	Protecting strip, rear.....	Support protecteur, arrière	
14	116 535	o	o	6kt.-Schraube M 12x80-8.8-A3A DIN 931.....	Hexagonal bolt.....	Vis à 6 pans	
15	160 017	o	o	Rastbolzen.....	Stop bolt.....	Boulon d'arrêt	
16	123 154	o	o	Druckfeder.....	Compression spring.....	Ressort de pression	
17	115 989	o	o	Scheibe 26 A3A DIN 126.....	Washer.....	Rondelle	
18	107 465	o	o	Spannstift ISO 8752-8x40-A-ST-Dacromet.....	Tension pin.....	Goupille	
19	160 068	x	x	Seil 6x1070.....	Pulling rope.....	Cable tracteur	
20	130 424	o	o	Zugfeder.....	Pulling spring.....	Ressort de tension	
21	160 356	o	o	Scheibe, gewölbt.....	Washer.....	Rondelle	
22	127 884	o	o	Stützscheibe 26x37x2,0 DIN 988 ZN 3.....	Support plate.....	Rondelle de support	
23	122 292	o	o	Druckknebel.....	Compression handle.....	Goupille de pression	
24	160 943	o	o	Konterknebel.....	Counter tongue.....	Manette	
25	127 848	o	o	Seilklammer Gr.4 M5.....	Rope clamp.....	Serre-cable	
26	160 275	s	s	Beleuchtungshalter.....	Lamp holder.....	Support d'éclairage	
27	115 983	s	s	Scheibe 11-A3A DIN 126.....	Washer.....	Rondelle	



Pos.	Walter- scheid- Nr.	FELLA- Nr.	TS 425 DN	TS 455 DN	x=Verschleißteil x=Wear part x=Pièces d'usure	*=kein Ersatzteil *=no spare parts *=pas de pièce de rechange
			Bezeichnung des Teiles	Description of the part	Désignation de la pièce	
	107 924	161 375			Gelenkwelle W 2100-SD05-960-K32B... PTO-shaft.....	Transmission
					für TS 425/455 DN..... for TS 425/455 DN.....	pour TS 425/455 DN
					Diese Ersatzteile können nur über.... These parts can only be.....	Cettes pièces peuvent seule-
					die Firma Walterscheid bezogen..... purchases from the Walter-.....	ment être achetées de chez la
					werden..... scheid company.....	maison Walterscheid
1	107 924				Gelenkwelle m. Schutz W 2100-SD05-960-K32B.....	PTO drive shaft with guard.....
2	368 887				Innere Gelenkwellenhälfte mit äußerer.....	Inner PTO drive shaft half.....
					Schutzhälfte WH 2100-SD05-896.....	with outer guard half.....
3	107 923				Außere Gelenkwellenhälfte mit innerer.....	Outer PTO drive shaft half.....
					Schutzhälfte WH 2100-SD05-891-K32B.....	with inner guard half.....
4	368 641				Außere Schutzhälfte SDH05-A1000-RP 6K.....	Outer guard half.....
5	368 640				Innere Schutzhälfte SDH05-J1000-RP6K.....	Inner guard half.....
11	040 154				Aufsteckgabel, kompl. AG 2100-1 3/8"(6).....	Quick-disconnect yoke cpl.....
12	339 107				Schiebestift, kompl.....	Quick-disconnect pin cpl.....
13	354 602				Sternratsche, kompl.....	Star shaped ratchet.....
					K32B-2100-1 3/8"(6) ZV M=550 Nm.....	
21	040 116				Kreuzgarnitur, kompl.....	Cross and bearing kit, cpl.....
22	084 099				Kegelschmiernippel M 8x1.....	Lubrication fitting.....
23	040 444				Rillengabel RG 2100-00a.....	Inboard yoke.....
24	020 600				Spannstift DIN 1481 8x50.....	Spring type straight pin.....
25	095 982				Profilwelle 00a; L=860 mm.....	Profile shaft.....
26	321 009				Profilrohr 0a; L=855 mm.....	Profile tube.....
27	040 456				Rillengabel RG 2100-0a.....	Inboard yoke.....
51	365 258				Schutztrichter n=RP5.....	Guard cone.....
52	365 305				Schraube M 4x10.....	Bolt.....
53	365 884				Stützring.....	Support ring.....
54	359 005				Gleitring.....	Slide ring.....
55	044 321				Haltekette.....	Safety chain.....

Ersatzteilliste

NUMMERNVERZEICHNIS

LIST NUMERIQUE

INDEX OF NUMBERS

Bestell-Nr.	Tafel	Bestell-Nr.	Tafel	Bestell-Nr.	Tafel	Bestell-Nr.	Tafel	Bestell-Nr.	Tafel	Bestell-Nr.	Tafel	Bestell-Nr.	Tafel
Part no	Table	Part no	Table	Part no	Table	Part no	Table	Part no	Table	Part no	Table	Part no	Table
No de commande	Tableau	No de commande	Tableau	No de commande	Tableau	No de commande	Tableau	No de commande	Tableau	No de commande	Tableau	No de commande	Tableau
105 186	1,26	116 699	5,35	124 151	2,13	130 424	7,20	160 947	1,21				
105 186	5,12	116 749	3,32	124 506	4,05	150 035	5,22	160 948	1,31				
105 186	7,10	117 245	1,04	124 517	5,34	150 084	5,30	160 986	4,25				
105 465	4,01	117 772	7,02	124 650	3,22	150 091	1,19	161 020	4,22				
106 852	3,05	117 831	3,33	124 758	2,16	160 013	1,28	161 021	5,41				
107 385	2,14	118 602	2,15	124 889	5,40	160 017	7,15	161 027	5,31				
107 386	3,01	118 602	3,04	126 302	3,23	160 023	1,17	161 101	4,27				
107 449	5,37	118 603	1,15	126 320	3,03	160 040	7,12	161 102	4,27				
107 451	1,13	118 604	3,24	126 383	4,28	160 042	1,25	161 231	5,03				
107 454	4,20	120 760	1,30	126 384	3,22	160 052	7,01	161 233	2,04				
107 456	1,29	121 090	5,29	126 385	3,22	160 065	7,08	161 362	1,16				
107 464	2,02	121 091	5,27	126 417	3,28	160 066	7,07	161 379	4,30				
107 465	7,18	121 092	5,28	126 583	5,18	160 068	7,19	161 385	1,05				
107 475	4,21	121 327	5,15	126 662	5,16	160 069	6,04	161 387	1,10				
108 292	1,24	121 608	5,19	126 667	5,26	160 080	7,12	161 503	5,33				
108 292	3,10	121 609	5,20	126 825	7,04	160 089	4,29	161 533	3,07				
108 292	4,07	121 610	5,21	127 164	5,09	160 093	4,17	161 536	4,19				
108 292	5,25	121 970	2,03	127 222	6,02	160 111	4,31	161 536	5,07				
108 319	3,12	121 990	3,34	127 252	1,06	160 114	1,17	161 543	4,03				
108 441	7,06	122 103	6,10	127 253	1,07	160 120	5,36	497 936	4,16				
108 531	2,07	122 292	7,23	127 267	1,22	160 130	2,17	497 967	3,11				
108 531	6,05	122 466	1,01	127 274	2,09	160 132	2,17						
108 544	4,26	122 613	1,03	127 373	2,12	160 135	4,14						
108 589	1,27	122 712	3,20	127 416	3,29	160 141	4,06						
108 589	3,21	122 712	5,17	127 456	5,06	160 167	1,18						
108 589	5,13	122 735	5,08	127 564	4,13	160 186	6,01						
108 589	7,11	122 805	1,08	127 569	6,07	160 191	2,08						
111 895	5,01	122 807	1,09	127 570	5,23	160 192	2,08						
115 916	1,02	122 867	1,20	127 607	4,18	160 215	3,13						
115 916	5,02	122 932	1,12	127 637	4,24	160 275	7,26						
115 972	2,06	123 154	7,16	127 638	4,09	160 356	7,21						
115 972	3,09	123 445	4,02	127 640	4,04	160 362	7,13						
115 972	6,03	123 457	3,19	127 641	4,15	160 365	3,31						
115 973	7,05	123 457	4,12	127 641	5,42	160 443	4,11						
115 979	2,10	123 468	3,18	127 642	3,26	160 455	2,01						
115 983	7,27	123 477	3,14	127 643	3,06	160 505	5,11						
115 989	7,17	123 486	3,25	127 644	3,02	160 509	5,10						
116 484	5,32	123 495	3,30	127 645	3,03	160 512	5,04						
116 535	1,23	123 507	4,23	127 646	3,03	160 536	6,06						
116 535	7,14	123 575	5,14	127 656	4,10	160 537	6,08						
116 614	2,05	123 595	4,08	127 775	3,15	160 629	3,27						
116 622	7,03	123 609	6,09	127 848	7,25	160 857	3,17						
116 629	7,09	123 686	5,24	127 883	3,08	160 943	7,24						
116 686	5,39	124 053	5,38	127 884	7,22	160 946	2,11						

WALTERSCHEID

020 600 8,24
040 116 8,21
040 154 8,11
040 444 8,23
040 456 8,27
044 321 8,55
084 099 8,22
095 982 8,25
107 923 8,03
107 924 8,01
321 009 8,26
339 107 8,12
354 602 8,13
359 005 8,54
365 258 8,51
365 305 8,52
365 884 8,53
368 640 8,05
368 641 8,04
368 887 8,02