

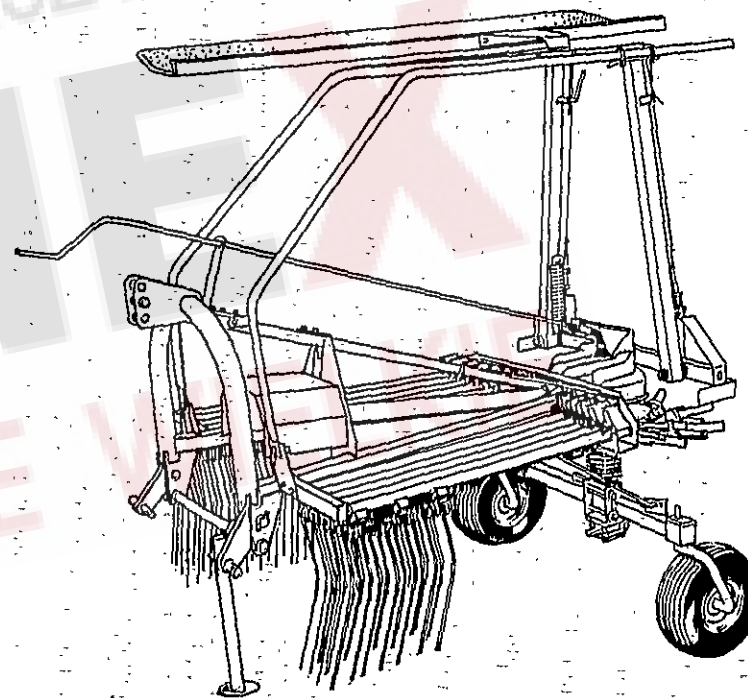
**FELLA**

# Turboschwader

- Ⓓ Ersatzteilliste
- Ⓕ Liste de Pièces de Rechange
- ⒼⒷ Spare Parts List

**TS 350 DS**

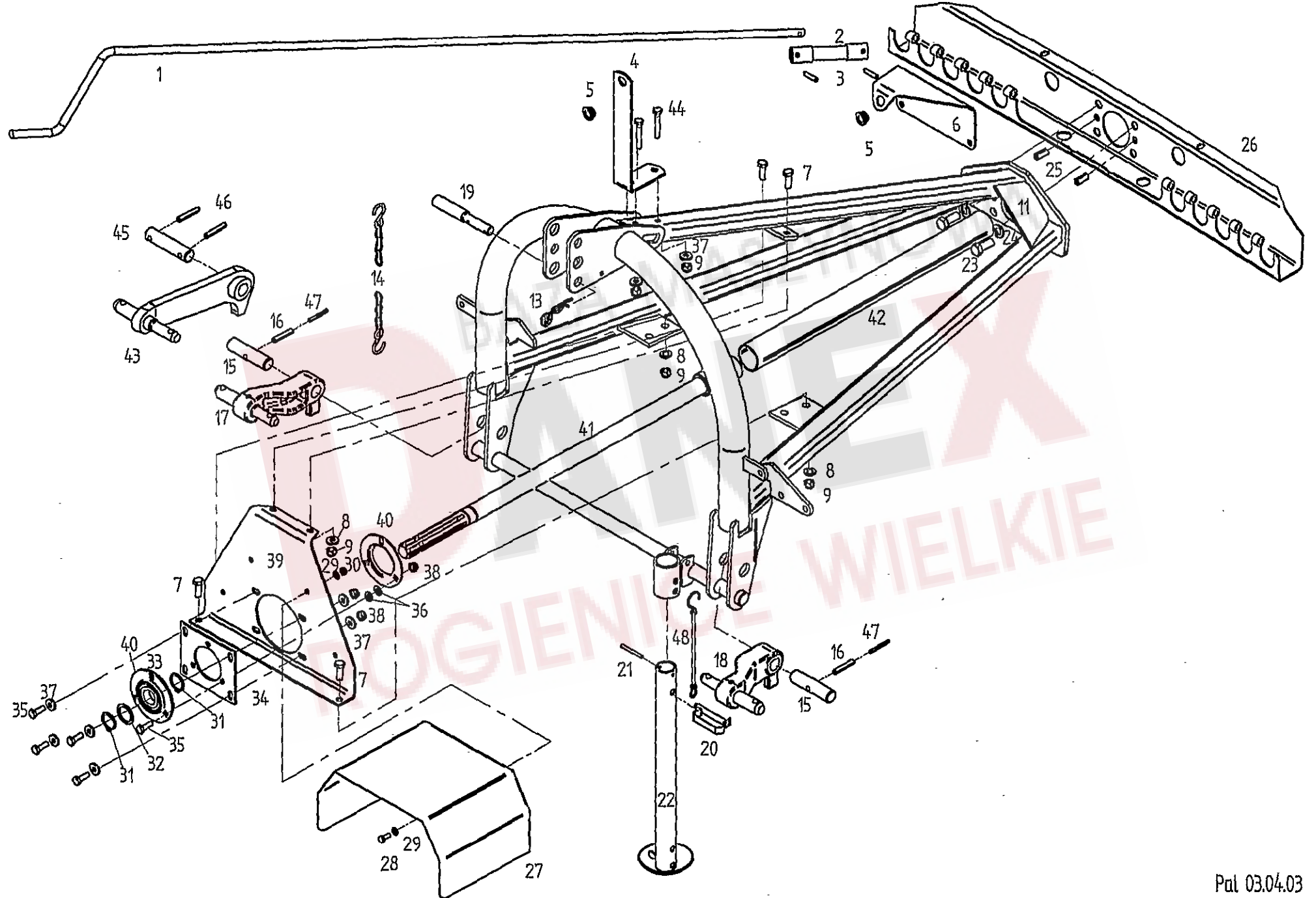
ab Masch.-Nr. MR 0771



**Ausgabe - Edition - Edition**

**027/4**

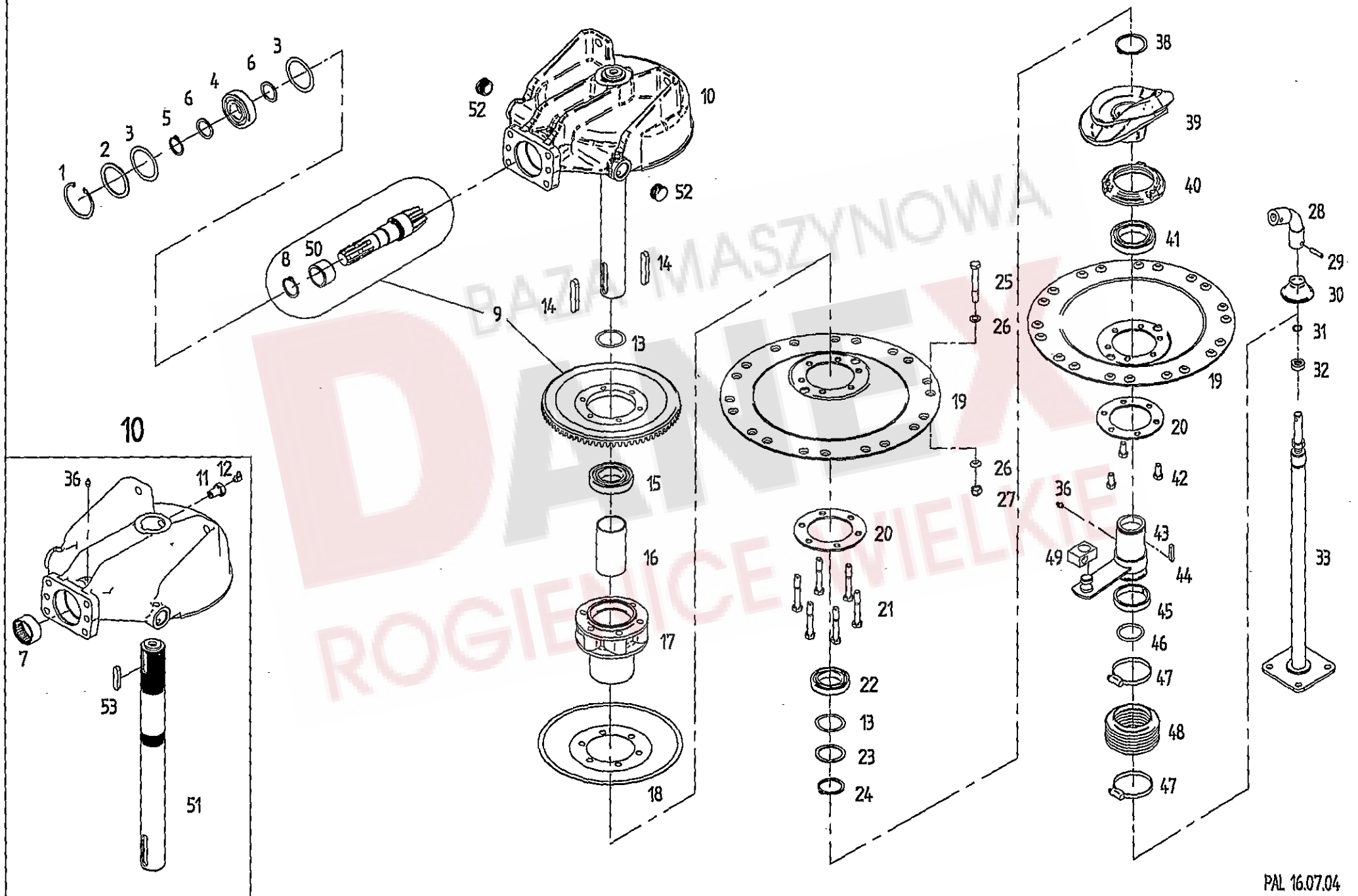
# ERSATZTEILLISTE TAFEL - TABLE - PLAN - TAV. 1



# Tafel, Table, Plan, Tav.

Pos	Nr.	TS 2500DS	Bezeichnung des Teiles	Description of the part	Désignation de la pièce
			x=Verschleißteil x=Wear part x=Pièces d'usure	*=kein Ersatzteil *=no spare parts *=pas de pièce de rechange	s=Sonderzubehör s=Special equipment s=Équipement special
			<b>Dreipunktbock und Rahmen.....</b>	<b>3-point headrack and frame.....</b>	<b>Attelage trois points et châssis</b>
1	160213	o	Kurbel.....	Crank.....	Manivelle
2	160650	o	Biegsame Welle.....	Shaft, flexible.....	Arbre, flexible
3	107464	o	Spannstift ISO 8752-8x36xA-ST Dacromet.....	Tensioning pin.....	Goupille de serrage
4	163693	o	Kurbelhalter, vorn.....	Crank holder, front.....	Support de manivelle, avant
5	162879	o	Lagerbuchse 16.5x28x13.....	Bearing bush.....	Coussinet
6	161652	o	Kurbelhalter, hinten.....	Crank holder, back.....	Support de manivelle, arrière
7	116629	o	6kt.-Schraube DIN 933-M12x35-8.8-A3A.....	Hexagonal bolt.....	Bouillon hexagonal
8	105186	o	Scheibe DIN 125-13-A3A.....	Washer.....	Rondelle
9	108589	o	6kt.-Mutter DIN 985-M12-8-A3A.....	Hexagonal nut.....	Écrou hexagonal
11	163097	o	Dreipunktbock.....	3-point headrack.....	Attelage trois points
13	115916	o	Federstecker 5 ST ZN3.....	Plug.....	Connecteur à ressort
14	117245	o	Knotenkette 2,8x960 22 GL DIN 5686 TZN.....	Knotted link chain.....	Chaîne à nouées
15	122807	o	Bolzen.....	Pin.....	Boulon
16	127252	o	Spannstift ISO 8752-10x55-A-ST Dacromet.....	Tensioning pin.....	Goupille de serrage
17	151285	o	Unterlenkerlasche, rechts.....	Lower link bracker, right.....	Éclisse du bras de guidage inférieur, droite
18	151286	o	Unterlenkerlasche, links.....	Lower link bracker, left.....	Éclisse du bras de guidage inférieur, gauche
19	122613	o	Oberlenkerstufenbolzen.....	Bolt of upper link assembly.....	Boulon gradué du bras de guidage supérieur
20	120760	o	Federbolzen 12x65.....	Clip-on bolt.....	Axe de ressort
21	107456	o	Spannstift ISO 8752-6x60-A-ST Dacromet.....	Tensioning pin.....	Goupille de serrage
22	160013	o	Stütze.....	Support.....	Support
23	126377	o	6kt.-Schr DIN 933-M16x40-8.8-A3A Verb.-pl.....	Hexagonal bolt.....	Boulon hexagonal
24	115979	o	Scheibe DIN 125-17-A3A.....	Washer.....	Rondelle
25	127818	o	Spannstift ISO 8752-13x30-A-ST.....	Tensioning pin.....	Goupille de serrage
26	163215	o	Ablageprofil.....	Support profile.....	Dépôt profilé
27	160916	o	Schutzhaube.....	Protective cover.....	Capot de protection
28	107727	o	6kt.-Schraube DIN 933-M8x20-8.8-A3A.....	Hexagonal bolt.....	Boulon hexagonal
29	115972	o	Scheibe DIN 125-8,4-A3A.....	Washer.....	Rondelle
30	108531	o	6kt.-Mutter DIN 985-M8-8-A3A.....	Hexagonal nut.....	Écrou hexagonal
31	118602	o	Sicherungsring 35x2,5 DIN 471.....	Snap ring.....	Circlip extérieur
32	126376	o	Pass-Scheibe 35x45x2 DIN 988.....	Supporting plate.....	Rondelle de support
33	127931	o	Lagereinheit.....	Bearing ass'y.....	Ensemble de palier
34	161690	o	Platte.....	Plate.....	Plaque
35	107735	o	6kt.-Schraube DIN 933-M10x30-8.8-A3A.....	Hexagonal bolt.....	Boulon hexagonal
36	115973	o	Scheibe DIN 125 -10,5-A3A.....	Washer.....	Rondelle
37	116118	o	Scheibe DIN 7349-10,5-A3A.....	Washer.....	Rondelle
38	108441	o	6kt.-Mutter DIN 985-M10-8-A3A.....	Hexagonal nut.....	Écrou hexagonal
39	162309	o	Lagerplatte.....	Bearing plate.....	Plaque de palier
40	127932	o	Gehäusehälfte.....	Housing subass'y, half.....	Semi-coque
41	160771	o	Antriebswelle.....	Drive shaft.....	Arbre d'entraînement
42	161665	o	Schutzrohr.....	Protective tube.....	Tube de protection
43	161735	s	Unterlenkerlasche, lang.....	Lower link bracker, long.....	Éclisse du bras de guidage inférieur, long
44	116522	o	6kt.-Schraube DIN 931-M10x65-8.8-A3A.....	Hexagonal bolt.....	Boulon hexagonal
45	150847	o	Bolzen.....	Pin.....	Boulon
46	106869	o	Spannstift ISO 8752-10x60xA-ST Dacromet.....	Tensioning pin.....	Goupille de serrage
47	127253	o	Spannstift ISO 8752- 6x55xA-ST Dacromet.....	Tensioning pin.....	Goupille de serrage
48	111895	o	Sicherungsschnur.....	Safety rope.....	Cordon d'arrêt

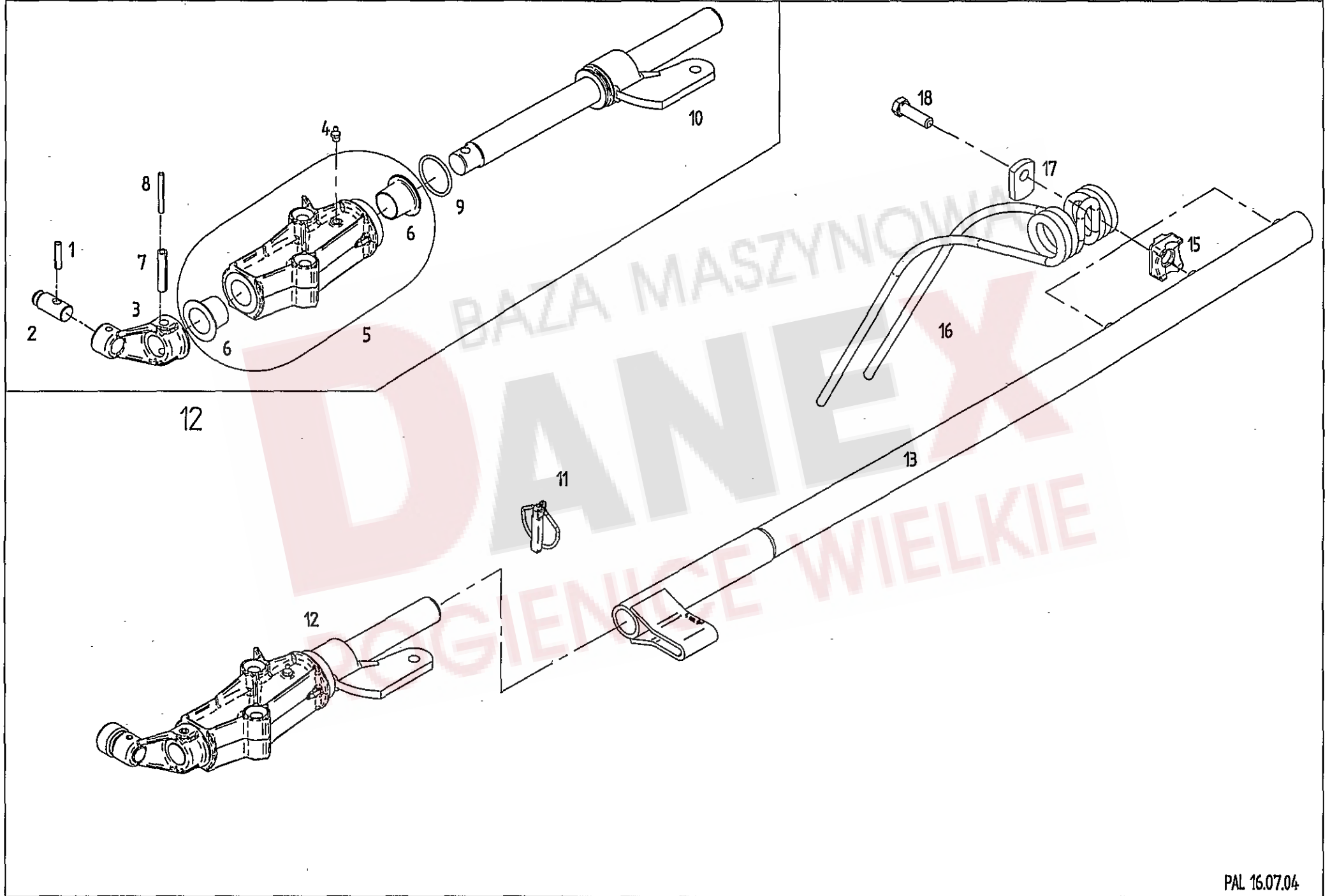
# ERSATZTEILLISTE TAFEL - TABLE - PLAN - TAV. 2





Pos	Nr.	TS 350DS			x=Verschleißteil	*=kein Ersatzteil	s=Sonderzubehör
					x=Wear part	*=no spare parts	s=Special equipment
					x=Pièces d'usure	*=pas de pièce de rechange	s=Équipement special
					Bezeichnung des Teiles	Description of the part	Désignation de la pièce
<b>Kreiselkopf/Höhenverstellung..... Case/Height adjustment.... Boitier/Reglage de la hauteur</b>							
1	107386	o			Sicherungsring 80x2,5 DIN 472.....	Snap ring.....	Circlip intérieur
2	127644	o			Stützscheibe 63x80x3 DIN 988.....	Supporting plate.....	Rondelle de support
3	127646	o			Paßscheibe 63x80x0,5 DIN 988.....	Adjusting washer.....	Rondelle d' austage
3	127645	o			Paßscheibe 63x80x0,3 DIN 988.....	Adjusting washer.....	Rondelle d' austage
3	126320	o			Paßscheibe 63x80x0,1 DIN 988.....	Adjusting washer.....	Rondelle d' austage
4	106852	o			Rillenkugellager 6307 2RS C3 DIN 625.....	Grooved ball bearing.....	Roulement rainuré à billes
5	118602	o			Sicherungsring 35x2,5 DIN 471.....	Snap ring.....	Circlip extérieur
6	126242	o			Stützscheibe 35x45x2,5 DIN 988.....	Supporting plate.....	Rondelle de support
7	127643	o			Nadelhülse HK 5025 DIN 618.....	Needle bush.....	Roulement à aiguilles
8	127838	o			Sicherungsring 40x2,5 DIN 471.....	Snap ring.....	Circlip extérieur
9	161706	o			Radsatz.....	Wheel set.....	Jeu de roues
10	498121	o			Kreiselkopf, vormont.....	Rotor head.....	Boîtier
11	160365	o			Hohlschraube.....	Bolt.....	Vis
12	116749	o			Kegelschmiernippel CS 8x1 DIN 71412.....	Conical grease nipple.....	Graisseur conique
13	124809	o			Paßscheibe 50x62x0,1 DIN 988.....	Adjusting washer.....	Rondelle d' austage
13	124810	o			Paßscheibe 50x62x0,2 DIN 988.....	Adjusting washer.....	Rondelle d' austage
13	124811	o			Paßscheibe 50x62x0,5 DIN 988.....	Adjusting washer.....	Rondelle d' austage
14	127796	o			Paßfeder A 14x9x80 DIN 6885 C45K+V.....	Fitting spring.....	Ressort d' austage
15	109494	o			Rillenkugellager 6210 2RS C3 DIN 625.....	Grooved ball bearing.....	Roulement rainuré à billes
16	160596	o			Distanzrohr.....	Distance pipe.....	Tube d'écartement
17	160555	o			Kreiselnabe.....	Rotor hub.....	Moyeu du rotor
18	160597	o			Deckel.....	Cover.....	Couvercle
19	160575	o			Glocke.....	Dome.....	Cloche
20	160572	o			Ring.....	Ring.....	Anneau
21	128189	o			6kt.-Schraube DIN 931-M 12x80-12.9- Verb.-plus.....	Hexagonal bolt.....	Boulon hexagonal
22	127762	o			Rillenkugellager 6010 2RS DIN 625.....	Grooved ball bearing.....	Roulement rainuré à billes
23	124330	o			Stützscheibe 50x62x3 DIN 988.....	Support plate.....	Lot de 2 mâchoires de serrage
24	127764	o			Sicherungsring 50x3 DIN 471.....	Snap ring.....	Circlip extérieur
25	128293	o			6kt.-Schr. DIN 931-M 12x90-12.9 Dac.500 A.....	Hexagonal bolt.....	Boulon hexagonal
26	163985	o			Konusscheibe 12,5x22x6.....	Tapered nut washer.....	Rondelle de cone
27	127564	o			6kt.-Mutter DIN 982-M 12-10-A3A.....	Hexagonal nut.....	Écrou hexagonal
28	160650	o			Biegsame Welle.....	Shaft, flexible.....	Arbre, flexible
29	107464	o			Spannstift ISO 8752-8x36xA-ST Dac. 320A.....	Tensioning pin.....	Goupille de serrage
30	160629	o			Abdeckkappe.....	Bearing housing.....	Carter
31	109148	o			O-Ring 16x2,65 DIN 3771 NBR70.....	Ring.....	Anneau torique d' étanchéité
32	160848	o			Axial-Rillenkugellager KT 16.....	Grooved ball thrust bearing.....	Butée à rainuré à billes
33	160627	o			Höhenverstellung, kompl.....	Height adjustment.....	Réglage de la hauteur
36	108292	o			Kegelschmiernippel AS 8x1 DIN 71412.....	Conical grease nipple.....	Graisseur conique
38	127765	o			Sicherungsring 75x2,5 DIN 471.....	Snap ring.....	Circlip extérieur
39	162867	o			Kurvenscheibe.....	Cam plate.....	Disque à came
40	161544	o			Lagerflansch.....	Bearing flange.....	Bride de palier
41	108545	o			Rillenkugellager 6013 2 RS DIN 625.....	Grooved ball bearing.....	Roulement rainuré à billes
42	126662	o			6kt.-Schr. DIN 933-M 12x25-8.8-A3A Vplus.....	Hexagonal bolt.....	Boulon hexagonal
43	160566	o			Nabe.....	Hub.....	Moyeu
44	120907	o			Paßfeder A 8x7x40 DIN 6885 C 45 K+V.....	Fitting spring.....	Ressort d'ajustage
45	160617	o			Gleitring.....	Slide ring.....	Anneau de glissement
46	127767	o			O-Ring 50x5,3 DIN 3771-NBR70.....	Ring.....	Anneau torique d'étanchéité
47	127768	o			Schlauchschele AL 70-90 C7W4 DIN 3017.....	Hose clip.....	Collier pour chambre à air
48	121990	o			Faltenbälge.....	Bellows.....	Soufflet
49	123595	o			Gelenkstück.....	Joint piece.....	Pièce d'articulation
50	163061	o			Innenring für Nadelhülse.....	Ring.....	Bague de roulement
51	160609	o			Kreiselachse.....	Rotor axle.....	Axe du rotor
52	128188	o			Lamellenstopfen GPN 320 GL 34.....	Lamellar plug.....	Bouchon à lamelles
53	127795	o			Paßfeder A 14x9x56 DIN 6885 C45 K+V.....	Fitting spring.....	Ressort d'ajustage

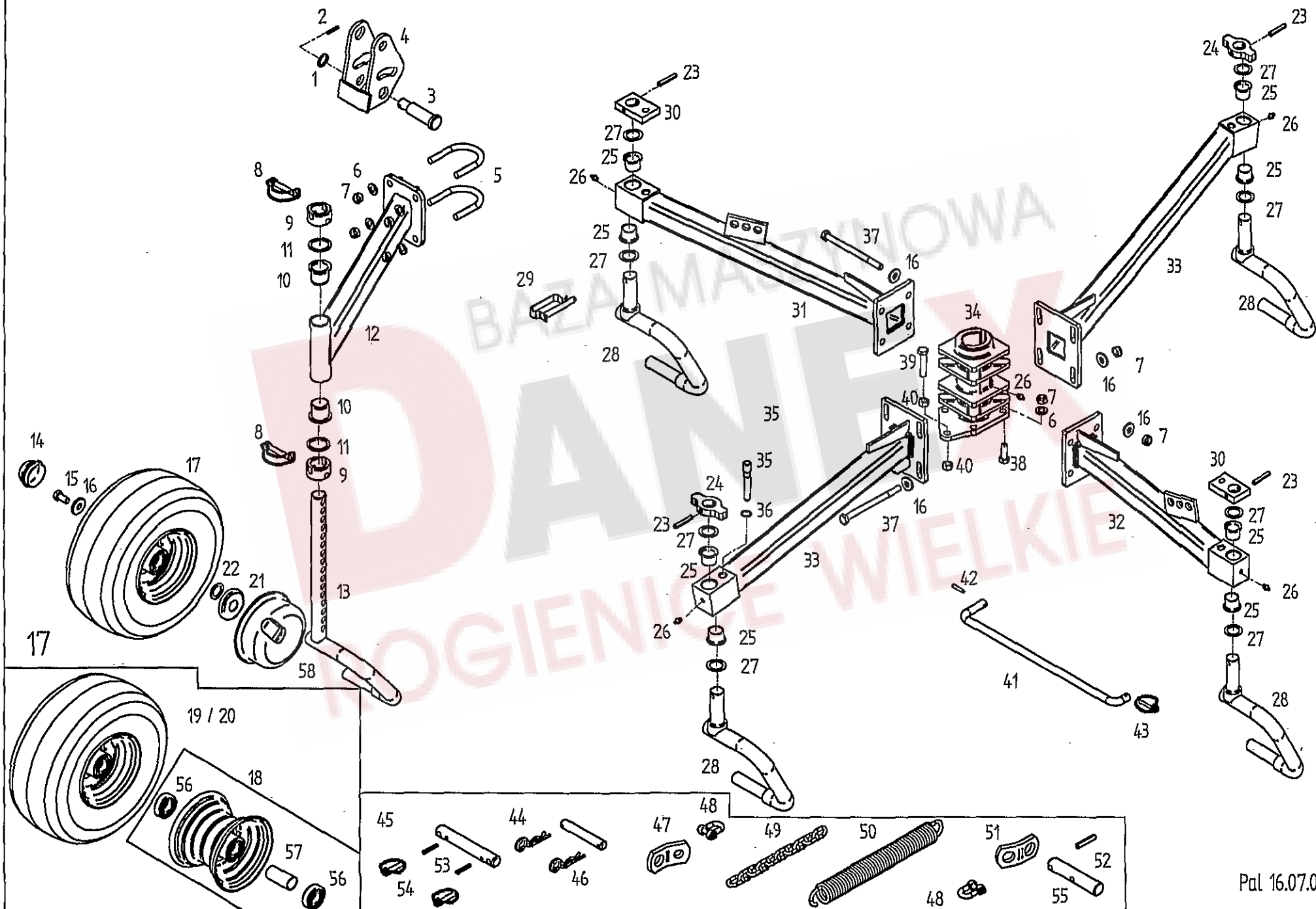
# ERSATZTEILLISTE TAFEL - TABLE - PLAN - TAV. 3



Pos	Nr.	TS 350DS	x=Verschleißteil x=Wear part x=Pièces d'usure	*=kein Ersatzteil *=no spare parts *=pas de pièce de rechange	s=Sonderzubehör s=Special equipment s=Équipement special
			Bezeichnung des Teiles	Description of the part	Désignation de la pièce
			<b>Zinken Träger.....</b>	<b>Tine arm.....</b>	<b>Support de dents</b>
1	127607	o	Spannstift 7x32 ISO 8752.....	Tensioning pin.....	Goupille de serrage
2	162071	o	Laufrolle.....	Roller.....	Poulie
3	162239	o	Steuerhebel.....	Steering lever.....	Levier de commande
4	108292	o	Kegelschmiernippel AS 8x1 DIN 71412.....	Conical grease nipple.....	Graisseur conique
5	498199	o	Lagerrohr.....	Bearing tube.....	Tube de palier
6	162393	o	Bundbuchse 30 W 48x28.....	Flange sleeve.....	Douille à collet
7	105464	o	Spannstift ISO 8752-10x45-A-ST Dacromet.....	Tensioning pin.....	Goupille de serrage
8	107453	o	Spannstift ISO 8752- 6x45-A-ST Dacromet.....	Tensioning pin.....	Goupille de serrage
9	128119	o	O-Ring 41,2x3,55 DIN 3771-NBR90 DIN377.....	Ring.....	Anneau torique d'étanchéité
10	162486	o	Steuerwelle.....	Side shaft.....	Arbre de commande
11	108544	o	Klappstecker 12x45 St 50 ZN 3 DIN 11023.....	Folding plug.....	Esses d'essieu
12	498148	o	Kreiselarm, kompl.....	Rotor arm, cpl. ....	Bras rotatif, cpl.
13	161622	o	Zinken Träger 1050.....	Tine arm.....	Support de dents
15	161379	o	Klemmstück.....	Clamp.....	Collier
16	160111	x	Federzinken.....	Flexible tine.....	Point flexible
17	160089	o	Unterlage.....	Support.....	Support
18	126383	o	6kt.-Schr. DIN 931-M 12x40-10,9-A3A Verb.-Pl.....	Hexagonal bolt.....	Boulon hexagonal



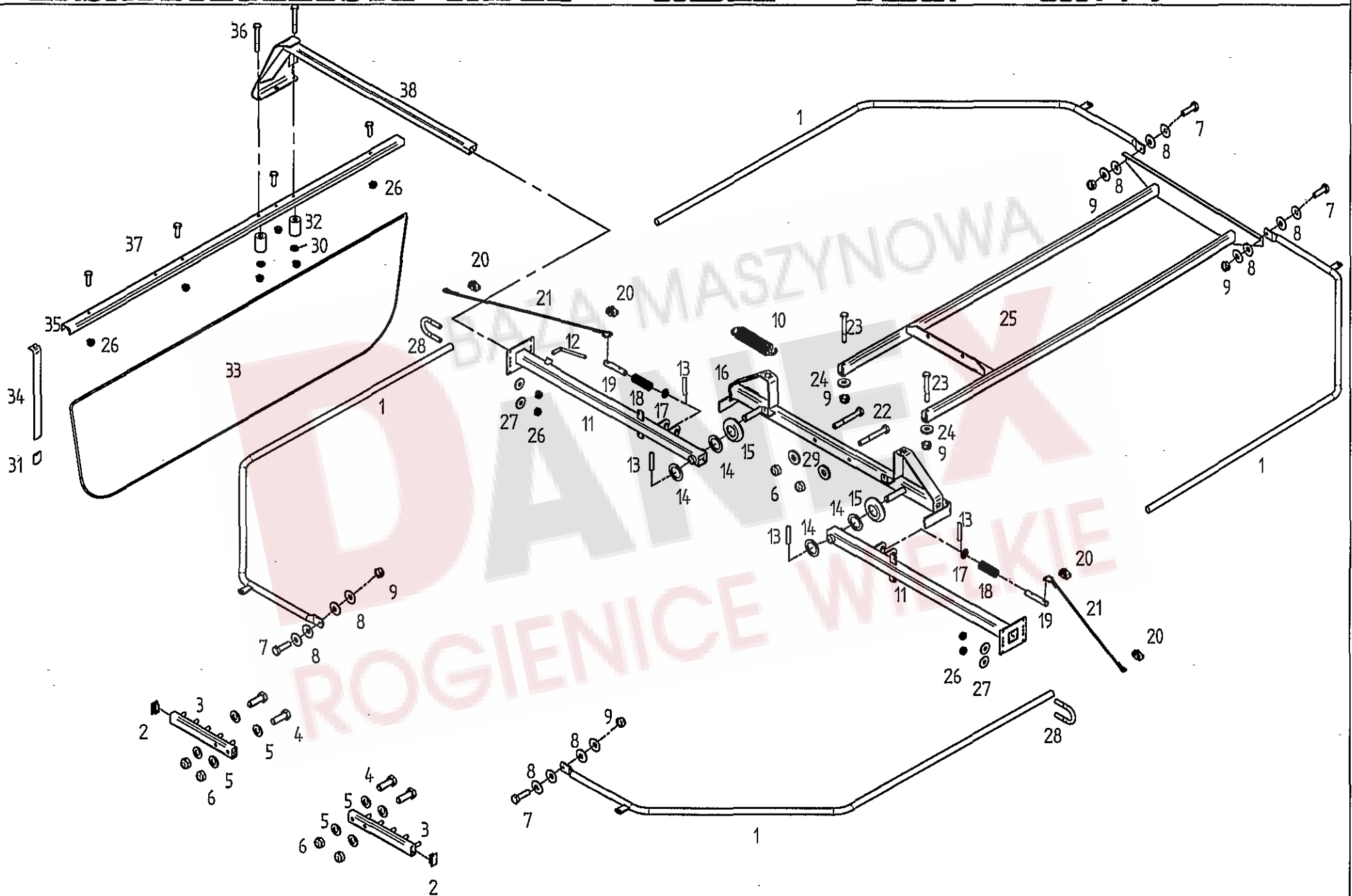
# ERSATZTEILLISTE TAFEL - TABLE - PLAN - TAV.





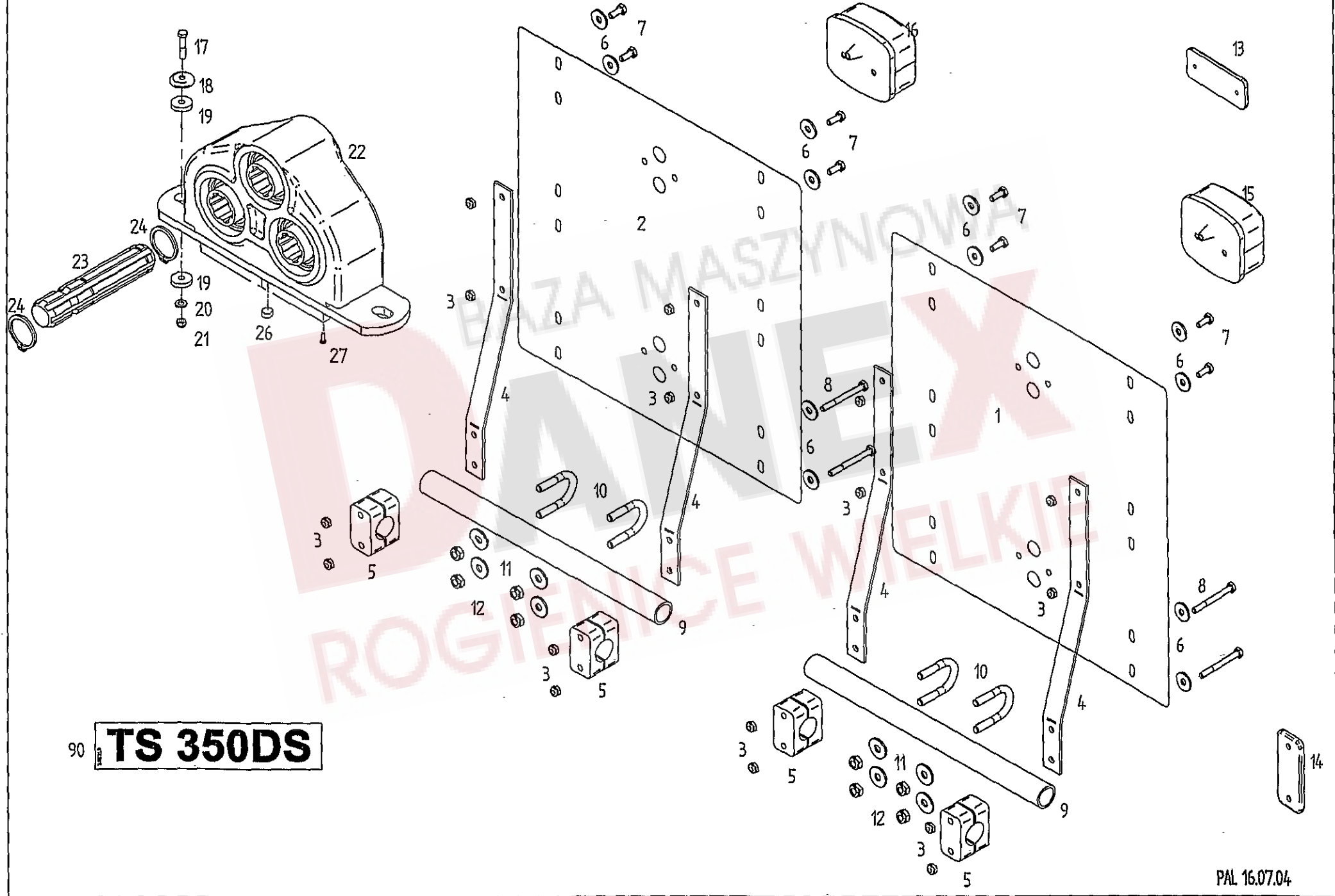
Pos	Nr.	TS 350DS	x=Verschleißteil x=Wear part x=Pièces d'usure	*=kein Ersatzteil *=no spare parts *=pas de pièce de rechange	s=Sonderzubehör s=Special equipment s=Équipement special
			Bezeichnung des Teiles	Description of the part	Désignation de la pièce
<b>Laufräder und Hecktastrad.....Track wheel and contact wheel.. Roues et roues de controle</b>					
1	127842	s	Stütz-Scheibe 20x28x2 DIN988.....	Supporting plate.....	Rondell de support
2	107438	s	Spannstift ISO 8752-5x30-A-ST Dacromet.....	Tensioning pin.....	Goupille de serrage
3	160512	s	Stufenbolzen.....	Bolt of link assembly.....	Boulon gradué du bras de guidage
4	151478	s	Pendelläasche.....	Pendulum tongue.....	Eclisse de pendule
5	162260	s	Bügelsschraube.....	Bracket bolt.....	Vis de etrier
6	105186	s	Scheibe DIN 125-13-A3A.....	Washer.....	Rondelle
7	108589	s	6kt.-Mutter DIN 985-M 12-8-A3A.....	Hexagonal nut.....	Écrou hexagonal
8	118603	s	Rohrklappstecker 10x60 DIN 11023.....	Folding plug for pipes.....	Esse d'essieu en tube
9	164561	s	Stelling.....	Adjusting ring.....	Bague de réglage
10	122735	s	Bundbuchse.....	Flange sleeve.....	Douille á collet
11	127164	s	Paßscheibe 37x47x2,0 DIN 988 ZN 3.....	Adjusting washer.....	Rondelle d'austage
12	160509	s	Radausleger.....	Wheel outrigger.....	Bras levier de roue
13	164573	s	Laufachse.....	Traversing axle.....	Axe de roulement
14	121327	o	Abschlußkappe.....	Sealing hat.....	Chapeau de fermeture
15	126662	o	6kt.-Schraube DIN 933-M 12x25-8.8-A3A Verb	Hexagonal bolt.....	Boulon hexagonal
16	130655	o	Scheibe.....	Washer.....	Rondelle
17	126583	x	Laufrad, kompl. 15x6.00-6.....	Track wheel, cpl.....	Roue, cpl.
18	121608	o	Felge 4.50 Ax6 mit 2 Ri. KL 6205-2 RS.....	Rim with grooved ball bearing.....	Jante avec roulement rainuré á billes
19	121609	x	Decke 15x6.00-6 Impl. 4 PR-T 510.....	Surface.....	Couverture
20	121610	x	Schlauch 15/6.00-6 TR-13.....	Hose.....	Chambre á air
21	150084	o	Schutzscheibe, hinten.....	Protective plate, back.....	Plaque de protection, arriére
22	127570	o	Paßscheibe 25x36x2,0 DIN 988 ZN 3.....	Adjusting washer.....	Rondelle d'austage
23	127178	o	Spannstift ISO 8752-8x50-A-ST Dacromet.....	Tensioning pin.....	Goupille de serrage
24	161648	s	Anschlag.....	Stop.....	Butée
25	121024	o	Bundbuchse 28/31/39x25.....	Flange sleeve.....	Douille á collet
26	108292	o	Kegelschmiernippel AS 8x1 DIN 71412.....	Conical grease nipple.....	Graisseur conique
27	127571	o	Paßscheibe 28x40x1 DIN 988 ZN3.....	Adjusting washer.....	Rondelle d'austage
28	123124	o	Laufachse.....	Traversing axle.....	Axe de roulement
29	120760	x	Federbolzen 12x65.....	Clip-on bolt.....	Axe de ressort
30	160145	o	Lasche.....	Tongue.....	Éclisse
31	161986	o	Ausleger, rechts.....	Outrigger, right.....	Bras levier, droite
32	161985	o	Ausleger, links.....	Outrigger, left.....	Bras levier, gauche
33	162057	s	Ausleger.....	Outrigger.....	Bras levier
34	161750	o	Achsführung.....	Axle guide.....	Guide d'essieu
35	161649	s	Bolzen.....	Bolt.....	Boulon
36	127945	s	O-Ring 9,5x1,8-N-NBR 70 DIN 3771.....	Ring.....	Anneau torique d'étanchéité
37	127362	o	6kt.-Schraube DIN 931-M12x160-8.8-A3A.....	Hexagonal bolt.....	Boulon hexagonal
38	116629	o	6kt.-Schraube DIN 933-M12x35-8.8-A3A.....	Hexagonal bolt.....	Boulon hexagonal
39	117726	s	6kt.-Schraube DIN 933-M12x60-8.8-A3A.....	Hexagonal bolt.....	Boulon hexagonal
40	116686	s	6kt.-Mutter DIN 934-M12-8-A3A.....	Hexagonal nut.....	Écrou hexagonal
41	160686	o	Stange.....	Rod.....	Barre
42	107449	o	Spannstift ISO 8752-6x30-A-ST Dacromet.....	Tensioning pin.....	Goupille de serrage
43	124053	o	Klappstecker 6x42 DIN 11023 ZN3.....	Folding plug.....	Esses d'essieu
44	122738	o	Oberlenkerbolzen Norm I.....	Bolt of upper link assembly.....	Boulon du bras de guidage supérieur
45	140016	o	Oberlenkerbolzen Norm II.....	Bolt of upper link assembly.....	Boulon du bras de guidage supérieur
46	115916	o	Federstecker 5 DIN11024 ZN3.....	Plug.....	Connecteur á ressort
47	140069	o	Kettenlasche.....	Tongue.....	Maillon
48	126355	o	Schäkel A 0,4 DIN 82101 TZN600.....	Shackle.....	Manille
49	126354	o	Kette G 7X28 17GL. DIN5685 TZN.....	Chain.....	Chaîne
50	160050	o	Zugfeder 7 X 37 X 384.....	Pulling spring.....	Ressort de tension
51	140694	o	Kettenlasche.....	Tongue.....	Maillon
52	107475	o	Spannstift ISO 8752- 10X 50-A-ST Dacromet....	Tensioning pin.....	Goupille de serrage
53	107452	o	Spannstift ISO 8752- 6X 40-A-ST Dacromet....	Tensioning pin.....	Goupille de serrage
54	108671	o	Klappstecker 10X45 DIN 11023 ZN3.....	Folding plug.....	Esses d'essieu
55	162173	o	Bolzen.....	Bolt.....	Boulon
56	117363	o	Rillenkugellager 6205 2 RS DIN 625.....	Grooved ball bearing.....	Roulement rainuré á billes
57	128058	o	Distanzrohr.....	Distance pipe.....	Tube d'écartement
58	150784	s	Wickelschutz.....	Protection device against winding up.....	Protection d'enroulement

# ERSATZTEILLISTE TAFEL - TABLE - PLAN - TAV. 5



Pos	Nr.	TS 350DS	x=Verschleißteil x=Wear part x=Pièces d'usure	*=kein Ersatzteil *=no spare parts *=pas de pièce de rechange	s=Sonderzubehör s=Special equipment s=Équipement special
			Bezeichnung des Teiles	Description of the part	Désignation de la pièce
			<b>Schutzvorrichtung.....</b>	<b>Protective device.....</b>	<b>Dispositif de protection</b>
1	161662	o	Rohrbogen.....	Pipe bend.....	Coude de tuyau
2	127776	o	Vierkantstopfen.....	Square plugscrew.....	Bouchon carré
3	160840	o	Absteckträger.....	Fixing device.....	Piquet
4	116629	o	6kt.-Schraube DIN 933-M12x35-8.8-A3A.....	Hexagonal bolt.....	Boulon hexagonal
5	105186	o	Scheibe DIN 125-13-A3A.....	Washer.....	Rondelle
6	108589	o	6kt.-Mutter DIN 985-M12-8-A3A.....	Hexagonal nut.....	Écrou hexagonal
7	116623	o	6kt.-Schraube DIN 933-M10x35-8.8-A3A.....	Hexagonal bolt.....	Boulon hexagonal
8	126825	o	Tellerfeder 28x10,2x1,5 verz.....	Disc spring.....	Ressort à disques
9	108441	o	6kt.-Mutter DIN 985-M10-8-A3A.....	Hexagonal nut.....	Écrou hexagonal
10	130424	o	Zugfeder.....	Pulling spring.....	Ressort de tension
11	161594	o	Schwenkträger.....	Swivel support.....	Support pivotant
12	122292	o	Drucknebel.....	Compression handle.....	Garrot de pression
13	107465	o	Spannstift ISO 8752-8x40-A-ST Dacromet.....	Tensioning pin.....	Goupille de serrage
14	127884	o	Stützscheibe 26x37x2 DIN 988 ZN3.....	Supporting plate.....	Rondelle de support
15	160356	o	Scheibe, gewölbt.....	Washer.....	Rondelle
16	161495	o	Schutzträger.....	Guard support.....	Support protecteur
17	108455	o	Scheibe DIN 125-21-A3A.....	Washer.....	Rondelle
18	160744	o	Druckfeder.....	Compression spring.....	Ressort de pression
19	160720	o	Rastbolzen.....	Notched bolt.....	Boulon d'arrêt
20	127848	o	Simplex-Klemme GR4 M5.....	Clamp.....	Borne
21	160068	o	Seil 6x1070 mm.....	Rope.....	Câble
22	116536	o	6kt.-Schraube DIN 931-M12x90-8.8-A3A.....	Hexagonal bolt.....	Boulon hexagonal
23	107596	s	6kt.-Schraube DIN 931-M10x80-8.8-A3A.....	Hexagonal bolt.....	Boulon hexagonal
24	116118	s	Scheibe DIN 7349-10,5-A3A.....	Washer.....	Rondelle
25	163210	s	Schutzträger, hinten.....	Guard support, back.....	Support protecteur, arrière
26	108531	o	6kt.-Mutter DIN 985-M8-8-A3A.....	Hexagonal nut.....	Écrou hexagonal
27	105421	o	Scheibe DIN 9021-8,4-A3A.....	Washer.....	Rondelle
28	160500	o	Bügelschraube 3/4" M8.....	Stirrup bolt.....	Boulon étrier
29	122712	o	Scheibe 13/30/4 verz.....	Washer.....	Rondelle
30	115972	o	Scheibe DIN 125-8,4-A3A.....	Washer.....	Rondelle
31	122103	o	Schutzkappe.....	Protective cap.....	Chapeau de protection
32	160069	o	Distanzbuchse.....	Distance bushing.....	Douille d'écartement
33	160537	x	Schwadttuch.....	Cloth.....	Drap d'andains
34	123609	o	Schwadformerfeder.....	Flat spring.....	Ressort plat
35	160536	o	Schwadformerprofil.....	Profile of swathforming tool.....	Profilé de mouleur d'andains
36	127222	o	6kt.-Schraube DIN 931-M 8x60-8.8-A3A.....	Hexagonal bolt.....	Boulon hexagonal
37	127569	o	6kt.-Schraube DIN 933-M 8x25-8.8-A2.....	Hexagonal bolt.....	Boulon hexagonal
38	163828	o	Schwadformerträger.....	Carrier.....	Bras portant

# ERSATZTEILLISTE TAFEL - TABLE - PLAN - TAV. 6



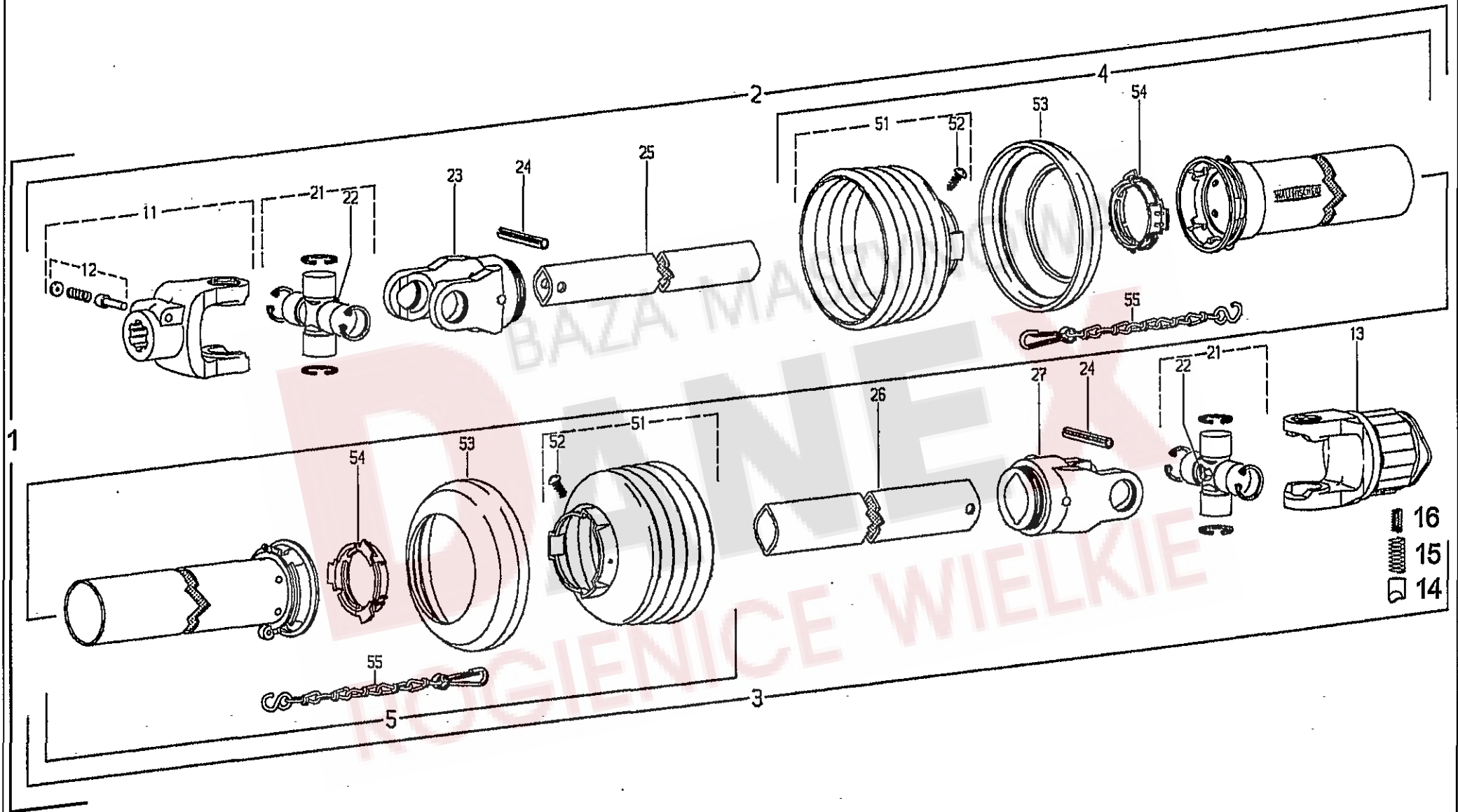
90 **TS 350DS**



Pos	Nr.	TS 350DS	x=Verschleißteil x=Wear part x=Pièces d'usure Bezeichnung des Teiles	*=kein Ersatzteil *=no spare parts *=pas de pièce de rechange Description of the part	s=Sonderzubehör s=Special equipment s=Équipement special Désignation de la pièce
			<b>Sonderzubehör.....</b>	<b>Special equipment.....</b>	<b>Équipement special</b>
1	150615	o	Warntafel, links.....	Warning sign, left.....	Tableau d'avertissement, gauche
2	150614	o	Warntafel, rechts.....	Warning sign, right.....	Tableau d'avertissement, droite
3	106903	o	6kt.-Mutter DIN 985-M6-8-A3A .....	Hexagonal nut.....	Écrou hexagonal
4	150582	o	Stütze.....	Support.....	Support
5	127215	o	Klemmbackenpaar.....	Set of 2 clamping jaws.....	Lot de 2 mâchoires de serrage
6	116030	o	Scheibe DIN 9021-7,4-A3A.....	Washer.....	Rondelle
7	116607	o	6kt.-Schraube DIN 933-M6x16-8.8-A3A .....	Hexagonal bolt.....	Boulon hexagonal
8	124359	o	6kt.-Schraube DIN 931-M6x60-8.8-A3A .....	Hexagonal bolt.....	Boulon hexagonal
9	161499	o	Rohr.....	Pipe.....	Tube
10	160500	o	Bügelschraube 3/4" M8.....	Bracket bolt.....	Vis de etrier
11	105421	o	Scheibe DIN 9021-8,4-A3A.....	Washer.....	Rondelle
12	108531	o	6kt.-Mutter DIN 985-M8-8-A3A .....	Hexagonal nut.....	Écrou hexagonal
13	126039	o	Rückstrahler, rot.....	Reflector, red.....	Catadioptré, rouge
14	126040	o	Rückstrahler, weiß.....	Reflector, white.....	Catadioptré, blanc
15	162090	o	Dreikammerleuchte BBS 95 links.....	Three unit lamp, left hand side.....	Feu trois lampes, à gauche
16	162091	o	Dreikammerleuchte BBS 95 rechts .....	Three unit lamp, right hand side.....	Feu trois lampes, à droite
17	116532	o	6kt.-Schraube DIN 931-M12x60-8.8-A3A .....	Hexagonal bolt.....	Boulon hexagonal
18	150249	o	Scheibe, gewölbt.....	Washer.....	Rondelle
19	150248	o	Gummischeibe.....	Rubber washer.....	Rondelle caoutchouc
20	117825	o	Scheibe DIN 1441-13-A3A.....	Washer.....	Rondelle
21	108589	o	6kt.-Mutter DIN 985-M12-8-A3A.....	Hexagonal nut.....	Écrou hexagonal
22	163164	o	Universalgetriebe.....	Multi-purpose gear box.....	Engrenage universel
23	161733	o	Profilwelle.....	Profile shaft.....	Arbre profilé
24	118602	o	Sicherungsring 35x2,5 DIN 471.....	Snap ring.....	Circlip extérieur
25	161906	o	Getriebedeckel.....	Gearbox cover.....	Couvercle d'engrenage
26	127493	o	Verschl. Schraube M24x1.5 A3A DIN 906.....	Plug screw.....	Bouchon fileté
27	127994	o	6kt.-Schraube DIN 933-M 6x20-12.9-A3A .....	Hexagonal bolt.....	Boulon hexagonal
90	163324	o	Satz Abziehbilder TS 350 DS.....	Set of decals.....	Jeu d'étiquettes

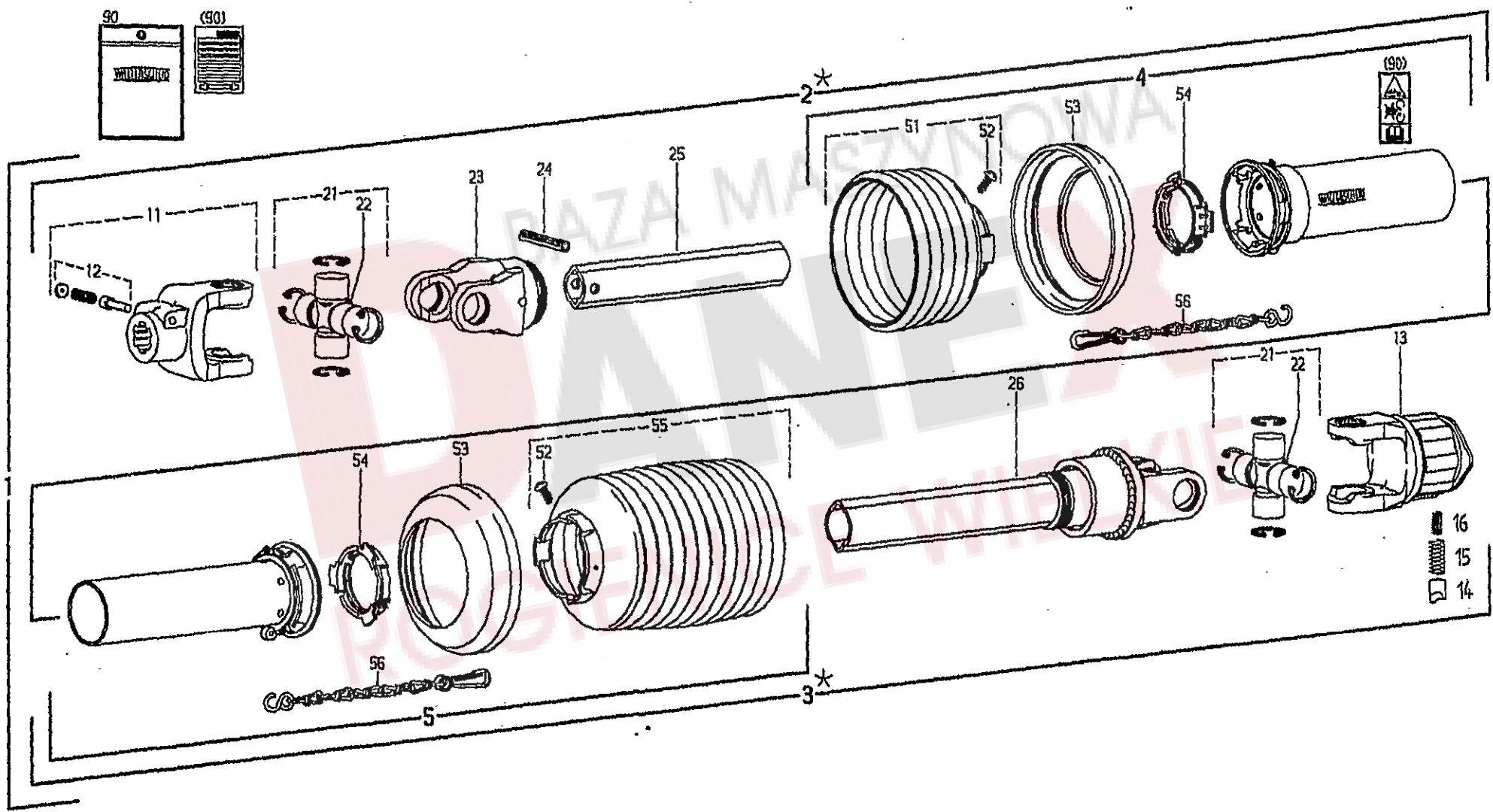


# ERSATZTEILLISTE TAFEL - TABLE - PLAN - TAV. 7



Pos	Nr.	TS 350DS	x=Verschleißteil x=Wear part x=Pièces d'usure	*=kein Ersatzteil *=no spare parts *=pas de pièce de rechange	s=Sonderzubehör s=Special equipment s=Équipement special
			Bezeichnung des Teiles	Description of the part	Désignation de la pièce
1	161699	o	<b>Gelenkwelle W2102-SD05-910-K32B..... PTO-shaft..... Transmission</b>		
2	102184	*	Innere Gelenkwellenhälfte mit..... Inner PTO drive shaft with.....	Demi-transmission interieure avec	
			äußerer Schutzhälfte WH2102-SD05-856..... outer guard half.....	demi-protecteur extérieur	
3	102185	*	Äußere Gelenkwellenhälfte mit..... Outer PTO drive shaft with.....	Demi-transmission extérieure avec	
			innerer Schutzhälfte WH2102-SD05-841..... inner guard half.....	demi-protecteur intérieur	
4	102186	o	Äußere Schutzhälfte SDH05-A750-RP6-K..... Outer guard half.....	Demi-protecteur extérieur	
			SC-Trichter 1 Rippe kürzen..... Shorten SC cone by 1 rib.....	Raccourcir cone SC de 1 onde	
5	102187	o	Innere Schutzhälfte SDH05-J750-RP6-K..... Inner guard half.....	Demi-protecteur intérieur	
			SC-Trichter 1 Rippe kürzen..... Shorten SC cone by 1 rib.....	Raccourcir cone SC de 1 onde	
11	102043	o	Aufsteckgabel mit Schiebestift AG2100-1 3/8" .. Quick-disconnect yoke.....	Machoire à verrouillage rapide	
12	102066	o	Schiebestift kpl..... Quick-disconnect pin cpl.....	Poussoir de verrouillage rapide cpl.	
13	102044	o	Sternratsche; drehsinnunabhängig..... Radial pin clutch; independent.....	Limiteur a cames en étoile; independant	
			K32B-2100-1 3/8" (6) ZV; M=450Nm..... of direction of rotation.....	du sens de rotation	
14	102254	o	Nocken..... Cam.....	Came	
15	102255	o	Druckfeder, außen..... Outer compression spring.....	Ressort de compression, extérieur	
16	102256	o	Druckfeder, innen..... Inner compression spring.....	Ressort de compression, intérieur	
21	102131	o	Kreuzgarnitur kpl..... Cross and bearing kit cpl.....	Bloc croisillon cpl.	
22	102095	o	Kegelschmiernippel BM8x1..... Lubrication fitting.....	Graisseur	
23	102086	o	Rillengabel RG2100-00a..... Inboard yoke.....	Machoire à gorge	
24	127178	o	Spannstift ISO 8752 8x50- A-ST Dacromet..... Spring type straight pin.....	Goupille élastique	
25	102188	o	Profilwelle 00a-820..... Profile shaft.....	Arbre profilé	
26	102189	o	Profilrohr 0a-805..... Profile tube.....	Tube profilé	
27	102089	o	Rillengabel RG2100-0a..... Inboard yoke.....	Machoire à gorge	
51	102092	o	Schutztrichter; n=RP5..... Guard cone; n=RP5.....	Cone protecteur; n=RP5	
52	102075	o	Schraube 4x10..... Screw.....	Vis	
53	102190	o	Stützring..... Reinforcing collar.....	Bague de renfort	
54	102091	o	Gleitring..... Bearing ring.....	Bague de glissement	
55	102101	o	Haltekette..... Safety chain.....	Chainette	
	102174	o	Betriebsanleitung (West) und..... Service instructions (West) and.....	Notice d'emploi (Ouest) et	
			Gefahrenhinweis-Aufkleber..... Warning decal.....	étiquette d'avertissement	

# ERSATZTEILLISTE TAFEL - TABLE - PLAN - TAV. 8



Pos	Nr.	TS 350DS	x=Verschleißteil x=Wear part x=Pièces d'usure	*=kein Ersatzteil *=no spare parts *=pas de pièce de rechange	s=Sonderzubehör s=Special equipment s=Équipement special
			Bezeichnung des Teiles	Description of the part	Désignation de la pièce
1	162713	s	<b>Gelenkwelle W2200-SD15-.....PTO-shaft.....Transmission 960-JF5/12R+K32B.....</b>		
			<b>Sonderzubehör.....Special equipment.....Équipement special</b>		
2	102182	*	Innere Gelenkwellenhälfte mit äußerer..... Inner PTO drive shaft half with.....	Demi-transmission intérieure avec	
			Schutzhälfte WH 2200-SD15-880..... outer guard half.....	demi-protecteur extérieur	
3	102183	*	Äußere Gelenkwellenhälfte mit innerer..... Outer PTO drive shaft half with.....	Demi-transmission extérieure avec	
			Schutzhälfte WH2200-SD15-875-JF5/12R+K32B..... inner guard half.....	demi-protecteur intérieur	
4	102107	o	Äußere Schutzhälfte SDH15-A750-RP6-K..... Outer guard half, Shorten SC tube.....	Demi-protecteur extérieur,	
			SC-Rohr 30 mm kürzen, SC-Trichter..... by 30 mm shorten SC cone .....	Raccourcir tube SC de 30 mm,	
			2 Rippen kürzen..... by 2 ribs.....	Raccourcir cone SC de 2 ondes	
5	102177	o	Innere Schutzhälfte SDH15-J750-RP12-K..... Inner guard half, Shorten SC tube.....	Demi-protecteur intérieur	
			SC-Rohr 40 mm kürzen, SC-Trichter..... by 40 mm shorten SC cone.....	Raccourcir tube SC de 40 mm,	
			2 Rippen kürzen..... by 2 ribs.....	Raccourcir cone SC de 2 ondes	
11	162016	o	Aufsteckg. mit Schiebestift AG2200-1 3/8" (6)..... Quick-disconnect yoke.....	Mâchoire à verrouillage rapide	
12	102066	o	Schiebestift, kpl..... Quick-disconnect pin, cpl.....	Poussoir de verrouillage rapide, cpl.	
13	102178	o	Sternratsche drehsinnunabhängig..... Radial pin clutch; independant of.....	Limiteur à cames en étoile;	
			K32B-2200-1 3/8" (6) ZV; M=550Nm..... direction of rotation.....	Indépendant du sens de rotation	
14	102254	o	Nocken..... Cam.....	Came	
15	102255	o	Druckfeder, außen..... Outer compression spring.....	Ressort de compression, extérieur	
16	102256	o	Druckfeder, innen..... Inner compression spring.....	Ressort de compression, intérieur	
21	161947	o	Kreuzgarnitur W2200 komplett..... Cross and bearing kit, complete.....	Bloc croisillon, complet	
22	102095	o	Kegel-Schmiernippel BM 8x1..... Lubrication fitting.....	Graisseur	
23	102069	o	Rillengabel RG 2200-0v..... Inboard yoke.....	Mâchoire à gorge	
24	102070	o	Spannstift ISO 8752- 10x65..... Spring type straight pin.....	Goupille élastique	
25	102179	o	Profilrohr; Ov-840..... Profile tube.....	Tube profilé	
26	102180	o	Sperrkeilfreilauf JF5/12R-2200-1-825,..... Key-type overrunning clutch;.....	Roue libre à rochets;	
			Rechtsdrehsinn..... right hand rotation.....	rotation à droite	
51	102103	o	Schutztrichter; n=RP4..... Guard cone; n=RP4.....	Cône protecteur; n=RP4	
52	102075	o	Schraube 4x10..... Screw.....	Vis	
53	102102	o	Stützring..... Reinforcing collar.....	Bague de renfort	
54	102076	o	Gleitring..... Bearing ring.....	Bague de glissement	
55	102181	o	Schutztrichter n=RP10..... Guard cone n= RP10.....	Cône protecteur n=RP10	
56	102101	o	Haltekette..... Safety chain.....	Chafnette	
90	102174	o	Betriebsanleitung (West) und..... Service instructions (West) and.....	Notice d' emploi (Quest) et	
			Gefahrenhinweis-Aufkleber..... Warning decal.....	étiquette d' avertissement	



NUMMERNVERZEICHNIS INDEX OF NUMBERS LIST NUMERIQUE

Bestell-Nr. Part no No de commande	Tafel Table Tableau	Bestell-Nr. Part no No de commande	Tafel Table Tableau	Bestell-Nr. Part no No de commande	Tafel Table Tableau	Bestell-Nr. Part no No de commande	Tafel Table Tableau	Bestell-Nr. Part no No de commande	Tafel Table Tableau
102043	7,11	107465	5,13	122103	5,31	127931	1,33	161379	3,15
102044	7,13	107475	4,52	122292	5,12	127932	1,40	161495	5,16
102066	7,12	107596	5,23	122613	1,19	127945	4,36	161499	6,09
102066	8,12	107727	1,28	122712	5,29	127994	6,27	161544	2,40
102069	8,23	107735	1,35	122735	4,10	128058	4,57	161594	5,11
102070	8,24	108292	2,36	122738	4,44	128119	3,09	161622	3,13
102075	7,52	108292	3,04	122807	1,15	128188	2,52	161648	4,24
102075	8,52	108292	4,26	123124	4,28	128189	2,21	161649	4,35
102076	8,54	108441	1,38	123595	2,49	128293	2,25	161652	1,06
102086	7,23	108441	5,09	123609	5,34	130424	5,10	161662	5,01
102089	7,27	108455	5,17	124053	4,43	130655	4,16	161665	1,42
102091	7,54	108531	1,30	124330	2,23	140016	4,45	161690	1,34
102092	7,51	108531	5,26	124359	6,08	140069	4,47	161699	7,01
102095	7,22	108531	6,12	124809	2,13	140694	4,51	161706	2,09
102095	8,22	108544	3,11	124810	2,13	150084	4,21	161733	6,23
102101	7,55	108545	2,41	124811	2,13	150248	6,19	161735	1,43
102101	8,56	108589	1,09	126039	6,13	150249	6,18	161750	4,34
102102	8,53	108589	4,07	126040	6,14	150582	6,04	161906	6,25
102103	8,51	108589	5,06	126242	2,06	150614	6,02	161947	8,21
102107	8,04	108589	6,21	126320	2,03	150615	6,01	161985	4,32
102131	7,21	108671	4,54	126354	4,49	150784	4,58	161986	4,31
102174	7,00	109148	2,31	126355	4,48	150847	1,45	162016	8,11
102174	8,90	109494	2,15	126376	1,32	151285	1,17	162057	4,33
102177	8,05	111895	1,48	126377	1,23	151286	1,18	162071	3,02
102178	8,13	115916	1,13	126383	3,18	151478	4,04	162090	6,15
102179	8,25	115916	4,46	126583	4,17	160013	1,22	162091	6,16
102180	8,26	115972	1,29	126662	2,42	160050	4,50	162173	4,55
102181	8,55	115972	5,30	126662	4,15	160068	5,21	162239	3,03
102182	8,02	115973	1,36	126825	5,08	160069	5,32	162260	4,05
102183	8,03	115979	1,24	127164	4,11	160089	3,17	162309	1,39
102184	7,02	116030	6,06	127178	4,23	160111	3,16	162393	3,06
102185	7,03	116118	1,37	127178	7,24	160145	4,30	162486	3,10
102186	7,04	116118	5,24	127215	6,05	160213	1,01	162713	8,01
102187	7,05	116522	1,44	127222	5,36	160356	5,15	162867	2,39
102188	7,25	116532	6,17	127252	1,16	160365	2,11	162879	1,05
102189	7,26	116536	5,22	127253	1,47	160500	5,28	163061	2,50
102190	7,53	116607	6,07	127362	4,37	160500	6,10	163097	1,11
102254	7,14	116623	5,07	127493	6,26	160509	4,12	163164	6,22
102254	8,14	116629	1,07	127564	2,27	160512	4,03	163210	5,25
102255	7,15	116629	4,38	127569	5,37	160536	5,35	163215	1,26
102255	8,15	116629	5,04	127570	4,22	160537	5,33	163324	6,90
102256	7,16	116686	4,40	127571	4,27	160555	2,17	163693	1,04
102256	8,16	116749	2,12	127607	3,01	160566	2,43	163828	5,38
105186	1,08	117245	1,14	127643	2,07	160572	2,20	163985	2,26
105186	4,06	117363	4,56	127644	2,02	160575	2,19	164561	4,09
105186	5,05	117726	4,39	127645	2,03	160596	2,16	164573	4,13
105421	5,27	117825	6,20	127646	2,03	160597	2,18	498121	2,10
105421	6,11	118602	1,31	127762	2,22	160609	2,51	498148	3,12
105464	3,07	118602	2,05	127764	2,24	160617	2,45	498199	3,05
106852	2,04	118602	6,24	127765	2,38	160627	2,33		
106869	1,46	118603	4,08	127767	2,46	160629	2,30		
106903	6,03	120760	1,20	127768	2,47	160650	1,02		
107386	2,01	120760	4,29	127776	5,02	160650	2,28		
107438	4,02	120907	2,44	127795	2,53	160686	4,41		
107449	4,42	121024	4,25	127796	2,14	160720	5,19		
107452	4,53	121327	4,14	127818	1,25	160744	5,18		
107453	3,08	121608	4,18	127838	2,08	160771	1,41		
107456	1,21	121609	4,19	127842	4,01	160840	5,03		
107464	1,03	121610	4,20	127848	5,20	160848	2,32		
107464	2,29	121990	2,48	127884	5,14	160916	1,27		