

FELLA

Turboschwader

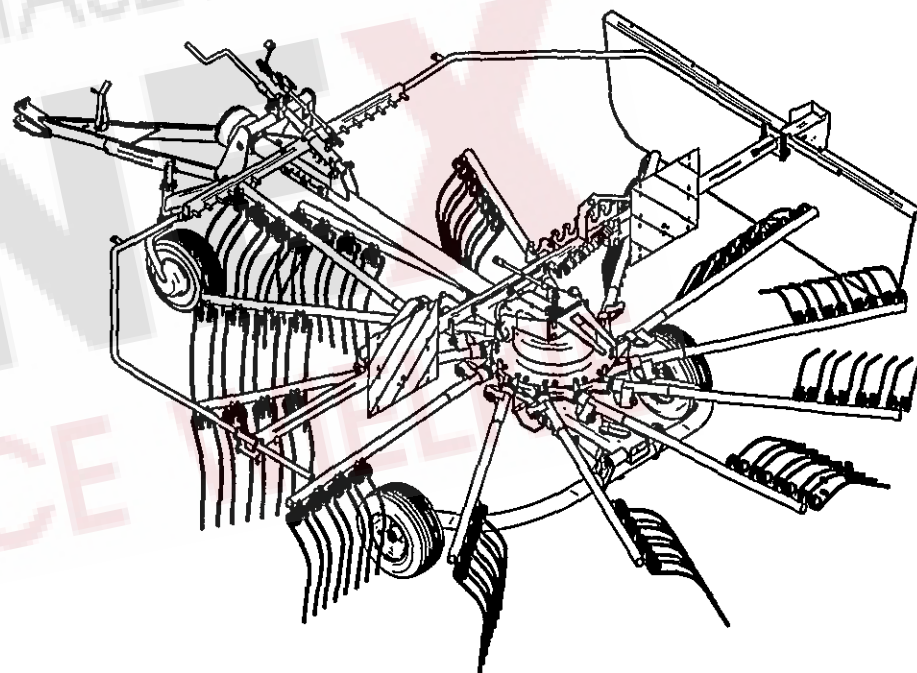
Ersatzteilliste
Liste de Pièces de Rechange
Spare Parts List

TS 350 T Hydro

ab Masch.-Nr. 0126

TS 425 T Hydro

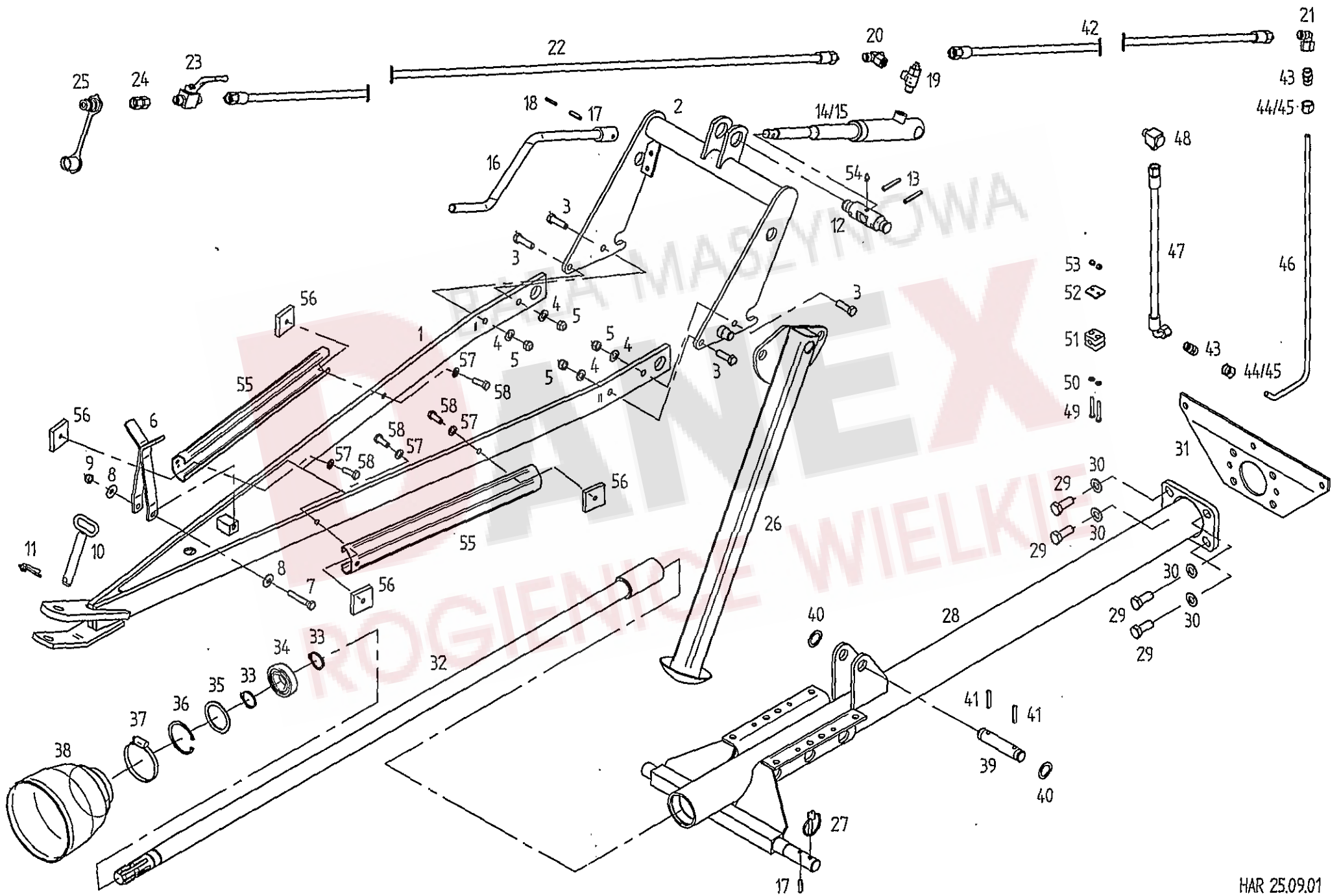
ab Masch.-Nr. 0241



Ausgabe - Edition - Edition

030/2

ERSATZTEILLISTE TAFEL - TABLE - PLAN - TAV. 1

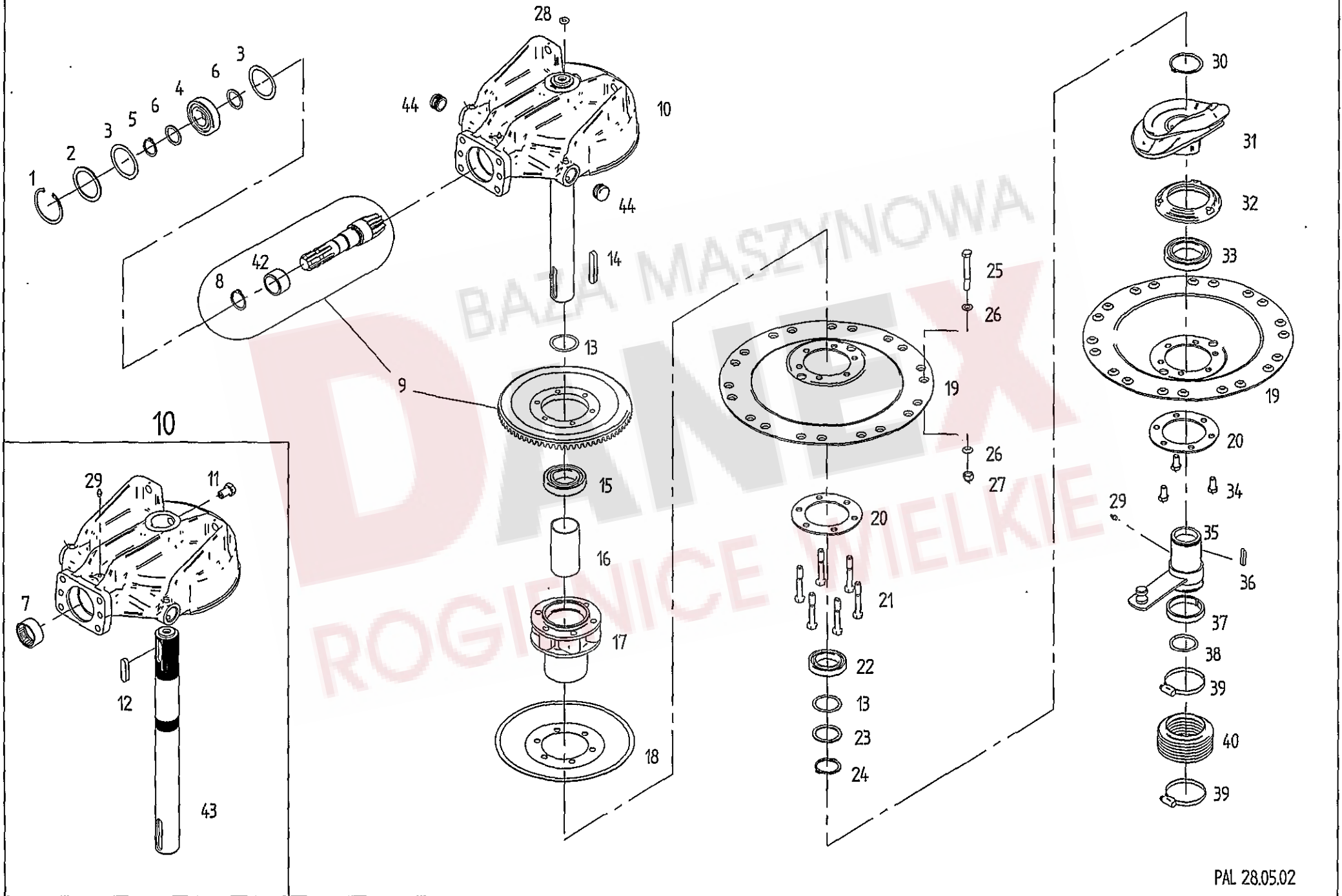


Tafel, Table, Plan, Tav.

1

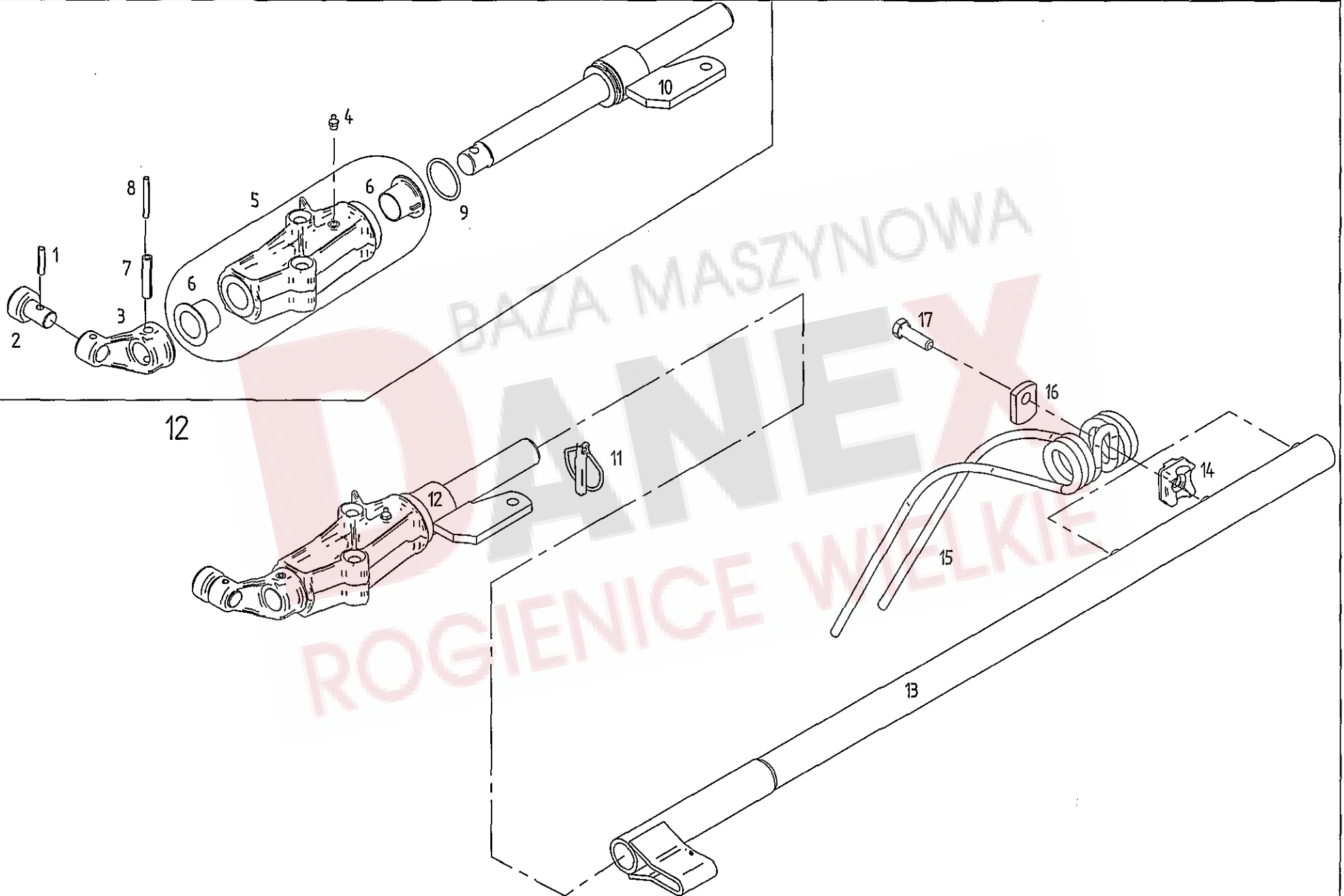
Pos	Nr.	TS350THyD	TS425THyD	x=Verschleißteil x=Wear part x=Pièces d'usure	*=kein Ersatzteil *=no spare parts *=pas de pièce de rechange	s=Sonderzubehör s=Special equipment s=Équipement special
				Bezeichnung des Teiles	Description of the part	Désignation de la pièce
				Deichsel.....	Drawbar.....	Timon
1	151490	o	o	Deichsel	Drawbar.....	Timon
2	151493	o	o	Deichselbrücke	Drawbar carrier.....	Bras portant du timon
3	116630	o	o	6kt-Schr. M12x40- 8.8-A3A DIN933	Hexagonal bolt.....	Boulon hexagonal
4	105186	o	o	Scheibe DIN 125- 13 -A3A	Washer.....	Rondelle
5	108589	o	o	6kt-Mutter M12- 8 -A3A DIN985	Hexagonal nut.....	Écrou hexagonal
6	150634	o	o	Stütze	Support.....	Support
7	116522	o	o	6kt-Schr. M10x65- 8.8-A3A DIN931	Hexagonal bolt.....	Boulon hexagonal
8	126825	o	o	Tellerfeder 28x10.2x1.5 verz	Disc spring.....	Ressort à disques
9	108441	o	o	6kt-Mutter M10- 8 -A3A DIN985	Hexagonal nut.....	Écrou hexagonal
10	160118	o	o	Steckbolzen	Socket pin.....	Axe débrochable
11	108671	o	o	Klappstecker 10x45 DIN 11023 ZN3	Folding plug.....	Esses d'essieu
12	162542	o	o	Spindelmutter	Spindle nut.....	Broche avec écrou
13	127178	o	o	Spannstift ISO 8752- 8x50-A-ST	Tensioning pin.....	Goupille de serrage
14	162543	o	o	Druckzylinder 30/80	Pressure cylinder.....	Vérin de pression
15	126688	o	o	Dichtungssatz für 126688	Set of seals.....	Jeu de joints
16	162538	o	o	Kurbel	Crank.....	Manivelle
17	108745	o	o	Spannstift ISO 8752- 8x30-A-ST	Tensioning pin.....	Goupille de serrage
18	107438	o	o	Spannstift ISO 8752- 5x30-A-ST	Tensioning pin.....	Goupille de serrage
19	123759	o	o	Drosselventil doppelwirkend	Throttle valve.....	Soupage d'étranglement
20	127901	o	o	Einstellb. T-Verschr. ET10-S/OMD/A3C	Adjustable screw fitting.....	Raccord à vis en T réglable
21	127902	o	o	Einstellb. W-Verschr. EW10-S/OMD/A3C	Adjustable elbow union.....	Raccord à vis en coudé réglable
22	151452	x	x	HD-Schlauch DIN20066-2SN6PP3500P	Hydraulic hose.....	Flexible hydraulique
23	162745	o	o	Block-Kugelhahn DN 6/10S/A3C	Ball valve.....	Robinet à boisseau sphérique
24	128120	o	o	Gerader Zwischenstutzen GZ10-S/A3C	Intermediate.....	Intermédiaire
25	128070	o	o	SVK-Stecker ISO7241-12.5/10S/A3C	SVK plug.....	Fiche SVK
26	151448	o	o	Stützfuß	Land support.....	Pied d'appui
27	109179	o	o	Klappstecker 8x42 DIN 11023 ZN3	Folding plug.....	Esses d'essieu
28	163109	o	o	Rahmen	Frame.....	Châssis
29	126377	o	o	6kt-Schr. M16x40- 8.8-A3A DIN933	Hexagonal bolt.....	Boulon hexagonal
29	127274	o	o	6kt-Schr. M16x50- 8.8-A3A DIN933	Hexagonal bolt.....	Boulon hexagonal
30	115979	o	o	Scheibe DIN 125- 17 -A3A	Washer.....	Rondelle
31	163043	o	o	Zwischenplatte	Support plate.....	Plaque intermédiaire
32	161588	o	o	Antriebswelle 1602	Drive shaft.....	Arbre d'entraînement
33	118602	o	o	Sicherungsring 35x2.5 DIN 471	Snap ring.....	Circlip extérieur
34	108570	o	o	Rillenkugellager 6207 2RS DIN625	Grooved ball bearing.....	Roulement rainuré à billes
35	124151	o	o	Stütz-Scheibe 56x72x3 DIN988	Supporting plate.....	Rondelle de support
36	107385	o	o	Sicherungsring 72x2.5 DIN 472	Tensioning pin.....	Goupille de serrage
37	117831	o	o	Schlauchscheile SA 70-90 SKZ	Hose clip.....	Collier pour chambre à air
38	117999	o	o	Schutztopf WAL-NR 82.84.05	Guard.....	Pot de protection
39	162541	o	o	Boizen	Pin.....	Boulon hexagonal
40	127884	o	o	Stütz-Scheibe 26x37x2 DIN988	Supporting plate.....	Rondelle de support
41	107465	o	o	Spannstift ISO 8752- 8x40-A-ST	Tensioning pin.....	Goupille de serrage
42	162557	x	x	HD-Schlauch DIN20066-2SN6PP1400P	Hydraulic hose.....	Flexible hydraulique
43	127950	o	o	Gerade Verschr. G10-S/OMD/A3C	Straight coupling.....	Raccord à vis droite
44	126107	o	o	Überwurfmutter M10-S/A3C	Nut.....	Écrou - raccord
45	126108	o	o	Schneidring DPR10-L/S A3C	Cutting ring.....	Bague coupante
46	162547	o	o	Hydraulik-Rohr	Hydraulic pipe.....	Tube hydraulique
47	162548	x	x	HD-Schlauch DIN20066-2SN6PP 450P	Hydraulic hose.....	Flexible hydraulique
48	126862	o	o	W-Schwenk-Verschr. WH10SM/OMD/A3C	Adjustable elbow union.....	Raccord à vis en coudé réglable
49	127581	o	o	6kt-Schr. M 6x45- 8.8-A3A DIN933	Hexagonal bolt.....	Boulon hexagonal
50	115970	o	o	Scheibe DIN 125- 6.4-A3A	Washer.....	Rondelle
51	127582	o	o	Klemmbackenpaar HRL1 KP 10 PP	Set of 2 clamping jaws.....	lot de 2 mâchoires de serrage
52	127583	o	o	Deckplatte HRL1 DP ST	Cover plate.....	Plaque de couverture
53	106903	o	o	6kt-Mutter M 6- 8 -A3A DIN985	Hexagonal nut.....	Écrou hexagonal
54	108292	o	o	Kegelschmiernippel AS 8x1 DIN 71412.....	Conical grease nipple.....	Graisseur conique
55	151491	o	o	Anfahrerschutz.....	Guard.....	Protection
56	151492	o	o	Anschraubplatte.....	Plate.....	Plaque
57	115983	o	o	Scheibe DIN 126- 11 -A3A	Washer.....	Rondelle
58	126137	o	o	6kt-Schr. M10x30- 8.8-A3A DIN933 Vplus	Hexagonal bolt.....	Boulon hexagonal

ERSATZTEILLISTE TAFEL - TABLE - PLAN - TAV. 2



Pos	Nr.	TS350THyd	TS425THyd	x=Verschleißteil x=Wear part x=Pièces d'usure	*=kein Ersatzteil *=no spare parts *=pas de pièce de rechange	s=Sonderzubehör s=Special equipment s=Équipement special
				Bezeichnung des Teiles	Description of the part	Désignation de la pièce
				Kreiselkopf.....	Rotor head.....	Boîtier
1	107386	o		Sicherungsring 80x2,5 DIN 472.....	Snap ring.....	Circclip intérieur
2	127644	o		Stützscheibe 63x80x3 DIN 988.....	Supporting plate.....	Rondelle de support
3	127645	o		Paßscheibe 63x80x0,3 DIN 988.....	Adjusting washer.....	Rondelle d'austage
3	127646	o		Paßscheibe 63x80x0,5 DIN 988.....	Adjusting washer.....	Rondelle d'austage
3	126320	o		Paßscheibe 63x80x0,1 DIN 988.....	Adjusting washer.....	Rondelle d'austage
4	106852	o		Rillenkugellager 6307 2RS C3 DIN 625.....	Grooved ball bearing.....	Roulement rainuré à billes
5	118602	o		Sicherungsring 35x2,5 DIN 471.....	Snap ring.....	Circclip intérieur
6	126242	o		Stützscheibe 35x45x2,5 DIN 988 ZN 3.....	Supporting plate.....	Rondelle de support
7	127643	o		Nadelhülse HK 5025 DIN 618.....	Needle bush.....	Roulement à aiguilles
8	127838	o		Sicherungsring 40x2,5 DIN 471.....	Snap ring.....	Circclip intérieur
9	161706	o		Radsatz.....	Wheel set.....	Jeu de roues
10	498121	o		Kreiselkopf, vormont.....	Rotor head.....	Boîtier
11	160365	o		Hohlschraube.....	Bolt.....	Vis
12	127795	o		Paßfeder A 14x9x56 DIN 6885 C45K+V.....	Fitting spring.....	Ressort d'ajustage
13	124809	o		Paßscheibe 50x62x0,1 DIN 988.....	Adjusting washer.....	Rondelle d'austage
13	124810	o		Paßscheibe 50x62x0,2 DIN 988.....	Adjusting washer.....	Rondelle d'austage
13	124811	o		Paßscheibe 50x62x0,5 DIN 988.....	Adjusting washer.....	Rondelle d'austage
14	127796	o		Paßfeder A 14x9x80 DIN 6885 C45K+V.....	Fitting spring.....	Ressort d'ajustage
15	128121	o		Rillenkugellager 6210 2RS C3 DIN 625.....	Grooved ball bearing.....	Roulement rainuré à billes
16	160596	o		Distanzrohr.....	Distance pipe.....	Tube d'écartement
17	160555	o		Kreiselnabe.....	Rotor hub.....	Moyeu du rotor
18	160597	o		Deckel.....	Cover.....	Couvercle
19	161378	o		Glocke.....	Dome.....	Cloche
20	160572	o		Ring.....	Ring.....	Anneau
21	128189	o		6kt.-Schr. DIN 931-M 12x85-12.9-MV8 Vplus.....	Hexagonal bolt.....	Boulon hexagonal
22	127762	o		Rillenkugellager 6010 2RS DIN 625.....	Grooved ball bearing.....	Roulement rainuré à billes
23	124330	o		Stützscheibe 50x62x3 DIN 988.....	Supporting plate.....	Rondelle de support
24	127764	o		Sicherungsring 50x3 DIN 471.....	Snap ring.....	Circclip intérieur
25	127656	o		6kt.-Schr. DIN 931-M 12x90-10.9-MV8 Verb.-plus.....	Hexagonal bolt.....	Boulon hexagonal
26	160443	o		Konusscheibe.....	Tapered nut washer.....	Rondelle de cone
27	127564	o		6kt.-Mutter DIN 982-M 12-10-A3A.....	Hexagonal nut.....	Écrou hexagonal
28	128093	o		O-Ring 10x5 DIN 3771-N-NBR70.....	Ring.....	Anneau torique d'étanchéité
29	108292	o		Kegelschmiernippel AS 8x1 DIN 71412.....	Conical grease nipple.....	Graisseur conique
30	127765	o		Sicherungsring 65x2,5 DIN 471.....	Snap ring.....	Circclip intérieur
31	162867	o		Kurvenscheibe.....	Cam plate.....	Disque à came
32	161544	o		Lagerflansch.....	Bearing flange.....	Bride de palier
33	108545	o		Rillenkugellager 6013 2 RS DIN 625.....	Grooved ball bearing.....	Roulement rainuré à billes
34	126662	o		6kt.-Schraube DIN 933-M 12x25-8.8-A3A Verb.....	Hexagonal bolt.....	Boulon hexagonal
35	160566	o		Nabe.....	Hub.....	Moyeu
36	120907	o		Paßfeder A 8x7x40 DIN 6885 C45K+V.....	Fitting spring.....	Ressort d'ajustage
37	160617	o		Gleitring.....	Slide ring.....	Anneau de glissement
38	127767	o		O-Ring 50x5,3 DIN 3771-NBR70.....	Ring.....	Anneau torique d'étanchéité
39	127768	o		Schlauchschelle AL 70-90 C7W4 DIN 3017.....	Hose clip.....	Collier pour chambre à air
40	121990	o		Faltenbalg.....	Bellows.....	Soufflet
42	163061	o		Innenring für Nadelhülse.....	Ring.....	Anneau
43	160609	o		Kreiselachse.....	Rotor axle.....	Axe du rotor
44	128188	o		Lamellenstopfen GPN320 GL34.....	Lamellar plug.....	

ERSATZTEILLISTE TAFEL - TABLE - PLAN - TAV. 3



Tafel, Table, Plan, Tav.

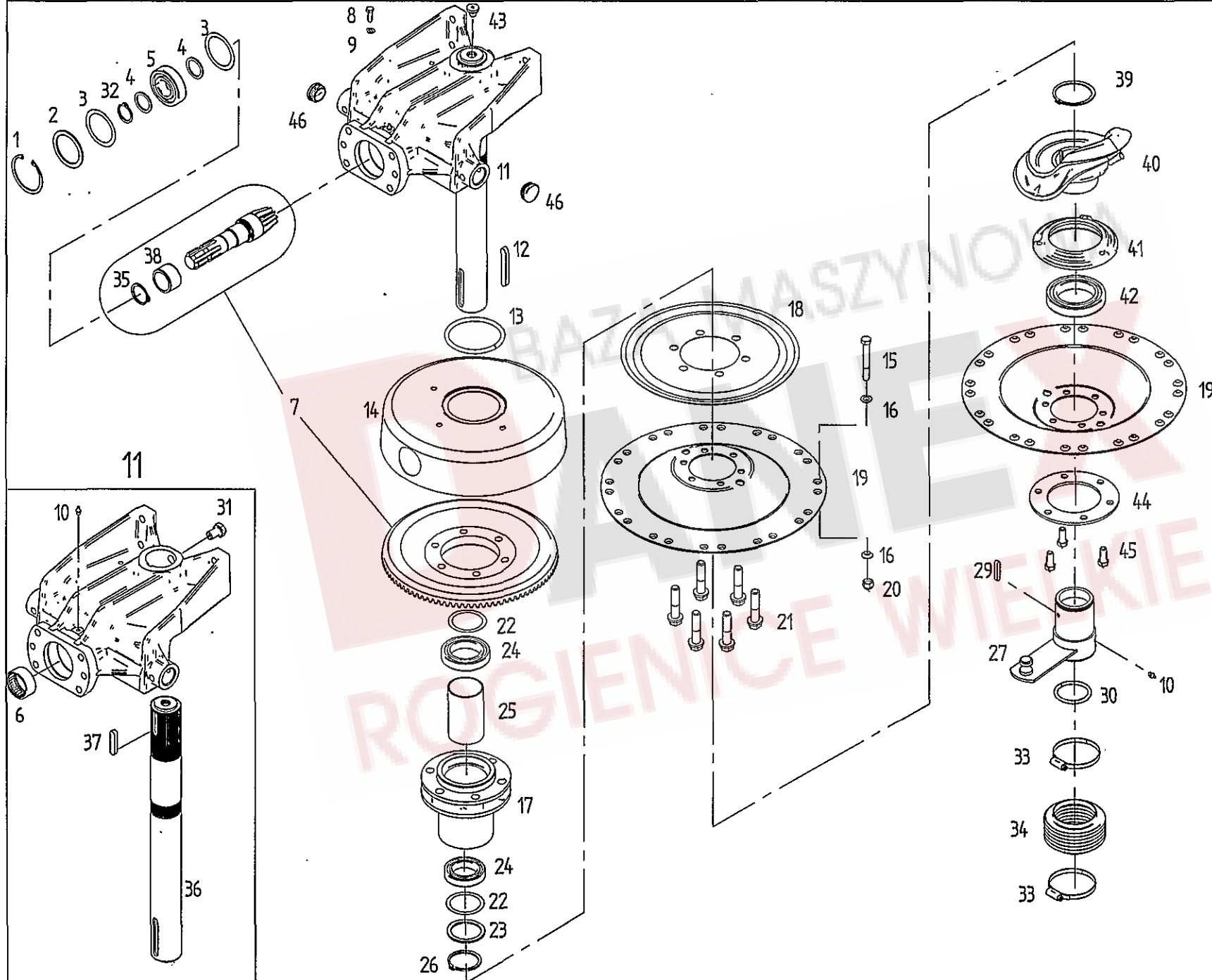
3

Pos	Nr.	TS350THyd	TS425THyd	x=Verschleißteil x=Wear part x=Pièces d'usure Bezeichnung des Teiles	*=kein Ersatzteil *=no spare parts *=pas de pièce de rechange Description of the part	s=Sonderzubehör s=Special equipment s=Équipement special Désignation de la pièce
				Zinkenträger.....	Tine arm.....	Support de dents
1	127607	o		Spannstift 7x32 DIN 7346 Dacromet.....	Tensioning pin.....	Goupille de serrage
2	162071	o		Laufrolle.....	Roller.....	Poulie
3	162239	o		Steuerhebel.....	Steering lever.....	Levier de commande
4	108292	o		Kegelschmiernippel AS 8x1 DIN 71412.....	Conical grease nipple.....	Graisseur conique
5	498199	o		Lagerrohr mit Bundbuchsen.....	Bearing tube with flange sleeve.....	Tube de palier douille à collet
6	162393	o		Bundbuchse 30 W 30/48x28.....	Flange sleeve.....	Douille à collet
7	105464	o		Spannstift ISO 8752- 10x45-A-ST Dacromet.....	Tensioning pin.....	Goupille de serrage
8	107453	o		Spannstift ISO 8752- 6x45-A-ST Dacromet.....	Tensioning pin.....	Goupille de serrage
9	128119	o		O-Ring 41,2x3,55 DIN 3771-NBR90.....	Ring.....	Anneau torique d'étanchéité
10	162486	o		Steuerwelle.....	Side shaft.....	Arbre de commande
11	108544	o		Klappstecker 12x45 St 50 ZN 3 DIN 11023.....	Folding plug.....	Esses d'essieu
12	498148	o		Kreiselarm, kompl.....	Rotor arm, cpl.	Bras rotatif, cpl.
13	161622	o		Zinkenträger 1050.....	Tine arm.....	Support de dents
14	161379	o		Klemmstück.....	Clamp.....	Collier
15	160111	x		Federzinken.....	Flexible tine.....	Pointe flexible
16	160089	o		Unterlage.....	Support.....	Support
17	126383	o		6kt.-Schr. DIN 931-M 12x40-10.9-A3A Verb-plus.....	Hexagonal bolt.....	Boulon hexagonal



ERSATZTEILLISTE TAFEL - TABLE - PLAN - TAV.

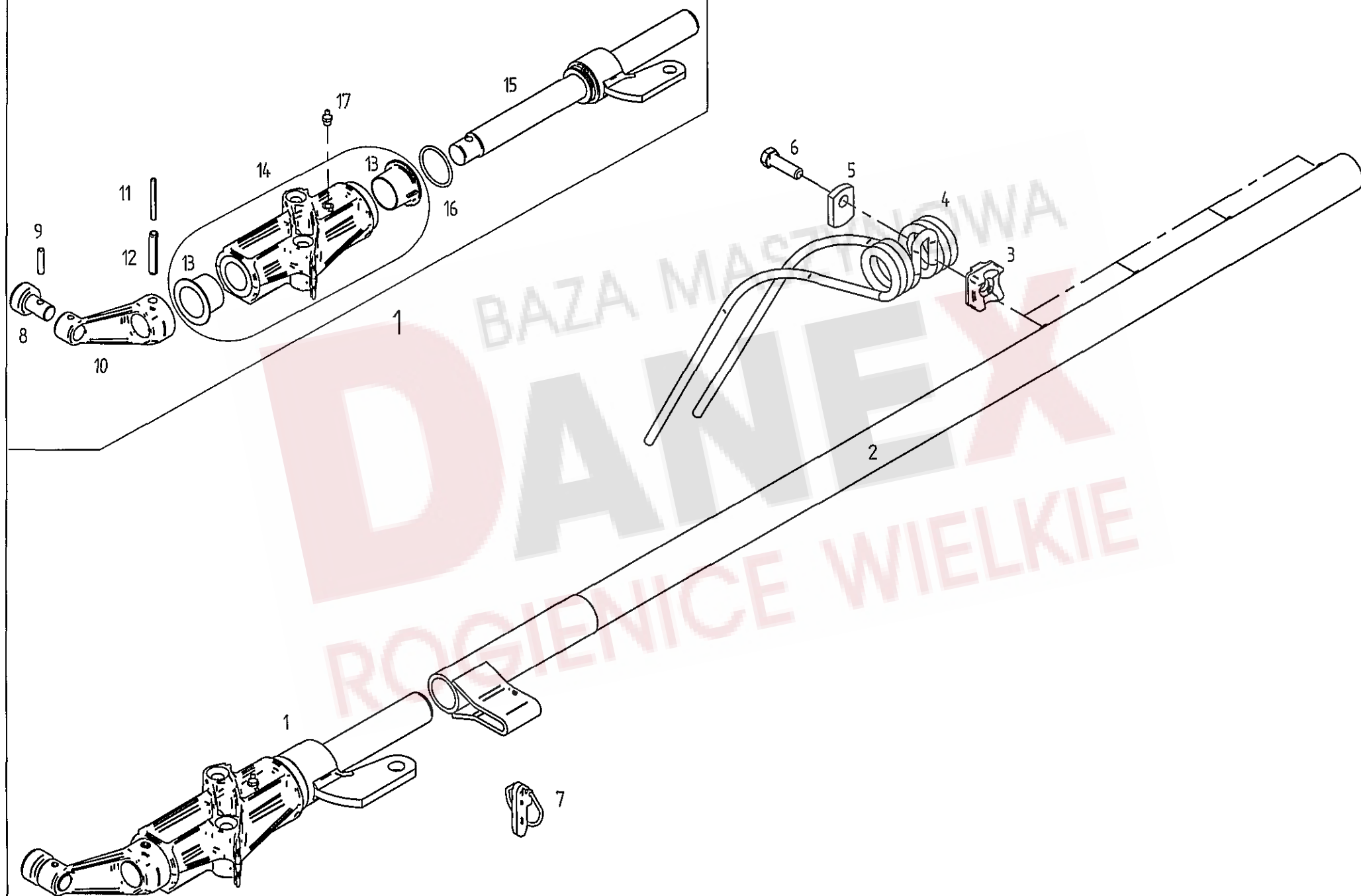
4



Tafel, Table, Plan, Tav.

Pos	Nr.	TS350THyd	TS425THyd	x=Verschleißteil x=Wear part x=Pièces d'usure Bezeichnung des Teiles	*=kein Ersatzteil *=no spare parts *=pas de pièce de rechange Description of the part	s=Sonderzubehör s=Special equipment s=Équipement special Désignation de la pièce
				Kreisellkopf.....	Rotor head.....	Boîtier
1	107386		o	Sicherungsring 80x2,5 DIN 472.....	Snap ring.....	Circlip intérieur
2	127644		o	Stützscheibe 63x80x3 DIN 988.....	Supporting plate.....	Rondelle de support
3	127645		o	Paßscheibe 63x80x0,5 DIN 988.....	Adjusting washer.....	Rondelle d'austage
3	127646		o	Paßscheibe 63x80x0,3 DIN 988 (bei Bedarf)...	Adjusting washer.....	Rondelle d'austage
3	126320		o	Paßscheibe 63x80x0,1 DIN 988 (bei Bedarf)...	Adjusting washer.....	Rondelle d'austage
4	126242		o	Stützscheibe 35x45x2,5 DIN 988 ZN 3.....	Supporting plate.....	Rondelle de support
5	106852		o	Rillenkugellager 6307 2 RS C3 DIN 625.....	Grooved ball bearing.....	Roulement rainuré à billes
6	127643		o	Nadelhülse HK 5025 DIN 618.....	Needle bush.....	Roulement à aiguilles
7	162117		o	Radsatz.....	Wheel set.....	Jeu de roues
8	127883		o	6kt.-Schr. DIN 933-M 8x25-8.8-A3A Verbus-plus.....	Hexagonal bolt.....	Boulon hexagonal
9	115972		o	Scheibe DIN 125-8,4-A3A.....	Washer.....	Rondelle
10	108292		o	Kegelschmiernippel AS 8x1 DIN 71412.....	Conical grease nipple.....	Graisseur conique
11	498111		o	Kreisellkopf, vormontiert.....	Rotor head.....	Boîtier
12	127998		o	Paßfeder A12x8x90 DIN 6885 C45 K+V.....	Fitting spring.....	Ressort d'ajustage
13	160215		o	Dichtring.....	Seal ring.....	Bague d'étanchéité
14	123477		o	Haube.....	Cover.....	Capot
15	127656		o	6kt.-Schr. DIN 931-M 12x90-10.9-MV 8.....	Hexagonal bolt.....	Boulon hexagonal
16	160443		o	Konusscheibe.....	Tapered nut washer.....	Rondelle de cone
17	162109		o	Kreiselnabe.....	Rotor hub.....	Moyeu du rotor
18	162111		o	Deckel.....	Cover.....	Couvercle
19	162112		o	Glocke.....	Dome.....	Cloche
20	127564		o	6kt.-Mutter DIN 982-M 12-10-A3A.....	Hexagonal nut.....	Écrou hexagonal
21	127988		o	6kt.-Schr. DIN 931-M 16x70-100-Vripp, Vplus.....	Hexagonal bolt.....	Boulon hexagonal
22	124650		o	Paßscheibe 60x75x0,1 DIN 988.....	Adjusting washer.....	Rondelle d'austage
22	126384		o	Paßscheibe 60x75x0,3 DIN 988.....	Adjusting washer.....	Rondelle d'austage
22	126385		o	Paßscheibe 60x75x0,5 DIN 988.....	Adjusting washer.....	Rondelle d'austage
23	126302		o	Stützscheibe 60x75x3,0 DIN 988.....	Supporting plate.....	Rondelle de support
24	118604		o	Rillenkugellager 6012 2 RS DIN 625.....	Grooved ball bearing.....	Roulement rainuré à billes
25	123486		o	Distanzrohr.....	Distance pipe.....	Tube d'écartement
26	127642		o	Sicherungsring 60x3 DIN 471.....	Snap ring.....	Circlip extérieur
27	160141		o	Nabe.....	Hub.....	Moyeu
29	124506		o	Paßfeder A 8x7x45 DIN 6885 C 45 K+V.....	Fitting spring.....	Ressort d'ajustage
30	127638		o	Runddichtring 60x4 DIN 3770-NB 70.....	Round seal.....	Joint torique d'étanchéité
31	160365		o	Hohlschraube.....	Hollow screw.....	Vis creux
32	118602		o	Sicherungsring 35x2,5 DIN 471.....	Snap ring.....	Circlip extérieur
33	117831		o	Schlauchschele SA 70-90 SKZ.....	Hose clip.....	Collier pour chambre à air
34	121990		o	Faltenbalg.....	Bellows.....	Soufflet
35	127838		o	Sicherungsring 40x2,5 DIN 471.....	Snap ring.....	Circlip extérieur
36	161888		o	Kreisellachse.....	Rotor axle.....	Axe du rotor
37	108319		o	Paßfeder A12x8x56 DIN 6885 C45 K+V.....	Fitting spring.....	Ressort d'ajustage
38	163061		o	Innenring für Nadelhülse.....	Ring.....	Anneau
39	105465		o	Sicherungsring 75x2,5 DIN 471.....	Snap ring.....	Circlip extérieur
40	123445		o	Kurvenscheibe.....	Cam plate.....	Disque à came
41	161543		o	Lagerflansch.....	Bearing flange.....	Bride de palier
42	127640		o	Rillenkugellager 6015 2 RS DIN 625.....	Grooved ball bearing.....	Roulement rainuré à billes
43	162558		o	Gummidurchführung.....	Rubber bracket.....	Guide en caoutchouc
44	160135		o	Ring.....	Ring.....	Anneau
45	127641		o	6kt.-Schraube DIN 933-M 12x30-8.8-A3A.....	Hexagonal bolt.....	Boulon hexagonal
46	127969		o	Lamellenstopfen EP620.....	Lamellar plug.....	Bouchon à lamelles

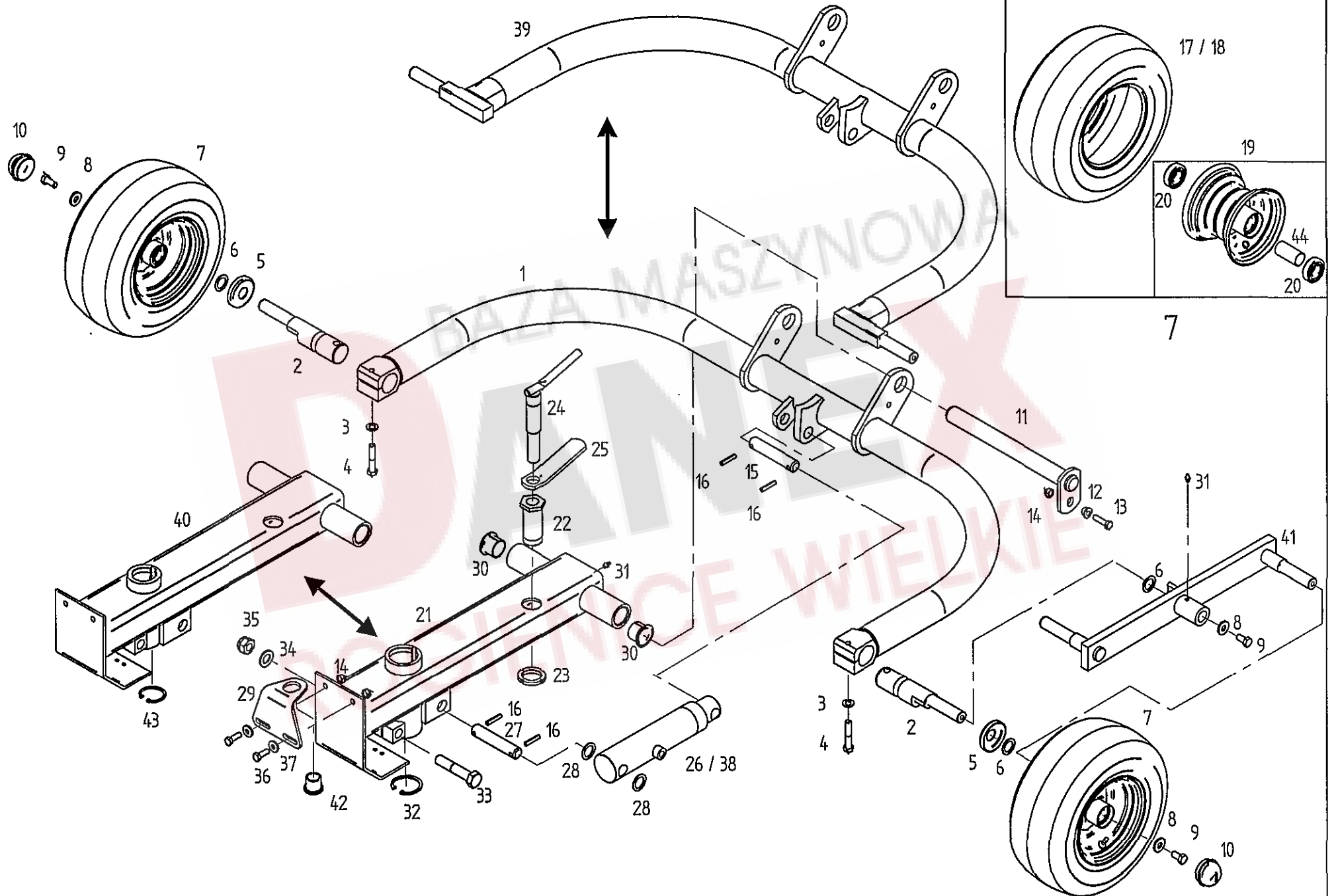
ERSATZTEILLISTE TAFEL - TABLE - PLAN - TAV. 5



Pos	Nr.	TS350THyd	TS425THyd	x=Verschleißteil x=Wear part x=Pièces d'usure Bezeichnung des Teiles	*=kein Ersatzteil *=no spare parts *=pas de pièce de rechange Description of the part	s=Sonderzubehör s=Special equipment s=Equipement special Désignation de la pièce
				Zinkenträger.....	Tine arm.....	Support de dents
1	498242	o		Kreiselarm, kompl.	Rotor arm, cpl.	Bras rotatif, cpl.
2	161628	o		Zinkenträger 1240.....	Tine arm.....	Support de dents
3	161379	o		Klemmstück.....	Clamp.....	Collier
4	160111	x		Federzinken.....	Tine, flexible.....	Pointe, flexible
5	160089	o		Unterlage.....	Support.....	Support
6	126383	o		6kt.-Schr. DIN 933-M 12x40-10.9-A3A Verb.-plus.....	Hexagonal bolt.....	Boulon hexagonal
7	163083	o		Klappstecker 16,5x35 FELLA.....	Folding plug.....	Esses d'essieu
8	162071	o		Laufrolle.....	Roller.....	Poulie
9	127607	o		Spannstift DIN 7346-7x32 Dacromet.....	Tensioning pin.....	Goupille de serrage
10	162154	o		Steuerhebel.....	Steering lever.....	Levier de commande
11	127534	o		Spannstift ISO 8752- 6x55-A-ST Dacromet.....	Tensioning pin.....	Goupille de serrage
12	127535	o		Spannstift ISO 8752-10x55-A-ST Dacromet.....	Tensioning pin.....	Goupille de serrage
13	162153	o		Bundbuchse 35 W 35/52x28.....	Flange sleeve.....	Douille à collet
14	498200	o		Lagerrohr mit Bundbuchsen.....	Bearing tube with flange sleeve.....	Tube de palier avec douille à collet
15	163171	o		Steuervelle.....	Side shaft.....	Arbre de commande
16	128103	o		O-Ring 45X 3.55-N-NBR90 DIN3771	Round seal.....	Joint torique d'étanchéité
17	108292	o		Kegelschmiernippel AS 8x1 DIN 71412.....	Conical grease nipple.....	Graisseur conique

BAZA MASZYNOWA
DANEX
 ROGIENICE WIELKIE

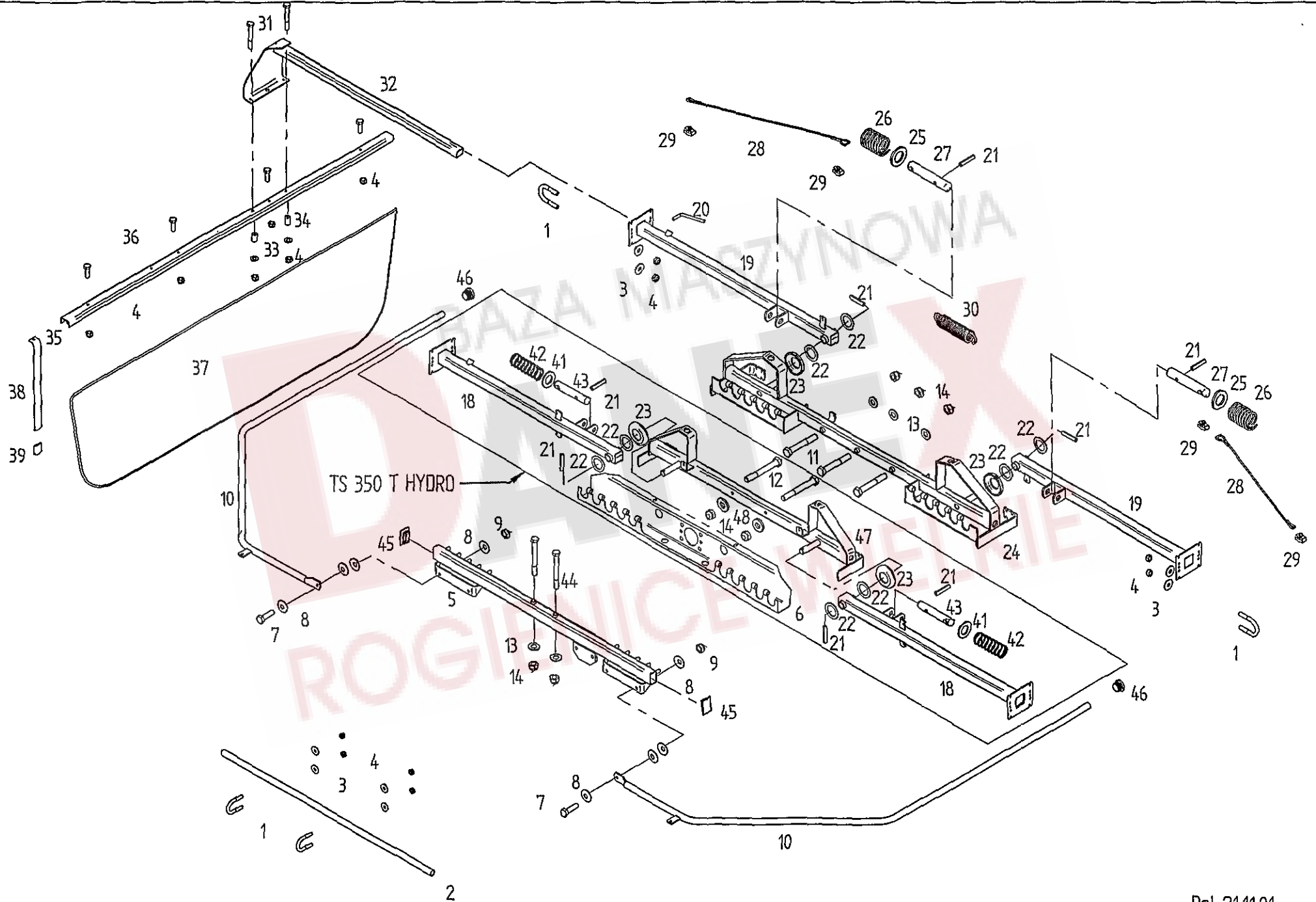
ERSATZTEILLISTE TAFEL - TABLE - PLAN - TAV. 6



Pos	Nr.	TS350THyd	TS425THyd	x=Verschleißteil x=Wear part x=Pièces d'usure	*=kein Ersatzteil *=no spare parts *=pas de pièce de rechange	s=Sonderzubehör s=Special equipment s=Equipement special
				Bezeichnung des Teiles	Description of the part	Désignation de la pièce
				Achsen, Laufräder.....	Axle, track wheel.....	Essieu, roues
1	162527		o	Schwinge.....	Tappet lever.....	Levier pivotant
2	162526		o	Excenterbolzen.....	Excentric bolt.....	Boulon d' excentrique
3	105186	o	o	Scheibe DIN 125-13-A3A.....	Washer.....	Rondelle
4	127632	o	o	6kt.-Schr. DIN 931-M12x65-10.9-MV8.....	Hexagonal bolt.....	Boulon hexagonal
5	150084	o	o	Schutzscheibe, hinten.....	Protective plate, back.....	Plaque de protection, arrière
6	127570	o	o	Paßscheibe 25x36x2,0 DIN 988 ZN 3.....	Adjusting washer.....	Rondelle d'austage
7	126667	x	x	Laufrad, kompl. 16x6.50-8.....	Track wheel, cpl.....	Roue, cpl.
8	130655	o	o	Scheibe 13/35/5.....	Washer.....	Rondelle
9	126662	o	o	6kt.-Schr. DIN 933-M 12x25-8.8-A3A Verbus-plus.....	Hexagonal bolt.....	Boulon hexagonal
10	121327	o	o	Abschlußkappe.....	Sealing hat.....	Chapeau de fermeture
11	162250	o	o	Achse.....	Axle.....	Essieu
12	162245	o	o	Bundbuchse.....	Flange sleeve.....	Douille à collet
13	117772	o	o	6kt.-Schr. DIN 933-M 10x40-8.8-A3A Verb.-plus.....	Hexagonal bolt.....	Boulon hexagonal
14	108441	o	o	6kt.-Mutter DIN 985-M 10-8-A3A.....	Hexagonal nut.....	Écrou hexagonal
15	130222	o	o	Bolzen.....	Pin.....	Boulon
16	107465	o	o	Spannstift ISO 8752-8x40-A-ST Dacromet.....	Tensioning pin.....	Goupille de serrage
17	121091	x	x	Decke 16/6,50-8 Impl. 4 PR-V 64.....	Surface.....	Couverture
18	121092	x	x	Schlauch 16/6,50-8 TR 13.....	Hose.....	Chambre à air
19	121090	o	o	Felge 5,50 Ax8 mit 2 Ri. KL 6205-2 RS.....	Rim with grooved ball bearing.....	Jante avec roulement rainuré à billes
20	117363	o	o	Rillenkugellager 6205 2RS DIN625.....	Grooved ball bearing.....	Roulement rainuré à billes
21	162576	o	o	Achsträger 60.....	Axle.....	Axle
22	162535	o	o	Spindelmutter.....	Nut.....	hexagonal
23	127605	o	o	Nutmutter KM8 DIN 981.....	Grooved nut.....	Écrou cylindrique à encoches
24	162532	o	o	Stellspindel.....	Retaining tongue.....	Broche de réglage
25	162531	o	o	Konterhebel.....	Counter lever.....	Contre - levier
26	163344	o	o	Druckzylinder.....	Pressure cylinder.....	Vérin de pression
27	130220	o	o	Bolzen.....	Pin.....	Boulon
28	127884	o	o	Stützscheibe 26X37X2 DIN 988.....	Supporting plate.....	Rondelle de support
29	162528	o	o	Winkel.....	Angle.....	Angle
30	150530	o	o	Bundbuchse 35W39/50X30.....	Flange sleeve.....	Douille à collet
31	108292	o	o	Kegelschmiernippel AS 8x1 DIN 71412.....	Conical grease nipple.....	Graisseur conique
32	127772	o	o	Sicherungsring 62X3 DIN 472.....	Snap ring.....	Circlip intérieur
33	127314	o	o	6kt.-Schr. M20X100- 8.8-A3A DIN931.....	Hexagonal bolt.....	Boulon hexagonal
34	108455	o	o	Scheibe DIN 125-21-A3A.....	Washer.....	Rondelle
35	127267	o	o	6kt.-Mutter M20- 8 -A3A DIN985.....	Hexagonal nut.....	Écrou hexagonal
36	107735	o	o	6kt.-Schr. M10X 30- 8.8-A3A DIN933.....	Hexagonal bolt.....	Boulon hexagonal
37	116118	o	o	Scheibe DIN 7349-10.5-A3A.....	Washer.....	Rondelle
38	163345	o	o	Dichtungssatz.....	Set of seals.....	Jeu de joints
39	162515	o	o	Achsschwinge.....	Axle.....	Essieu
40	162573	o	o	Achsträger 50.....	Axle.....	Essieu
41	123686	s	s	Schwinge.....	Tappet lever.....	Levier pivotant
42	162501	o	o	Bundbuchse.....	Flange sleeve.....	Douille à collet
43	127715	o	o	Sicherungsring 52X2.5 DIN 472.....	Snap ring.....	Circlip intérieur
44	128058	o	o	Distanzrohr.....	Distance pipe.....	Tube d' écartement

ERSATZTEILLISTE TAFEL - TABLE - PLAN - TAV.

7



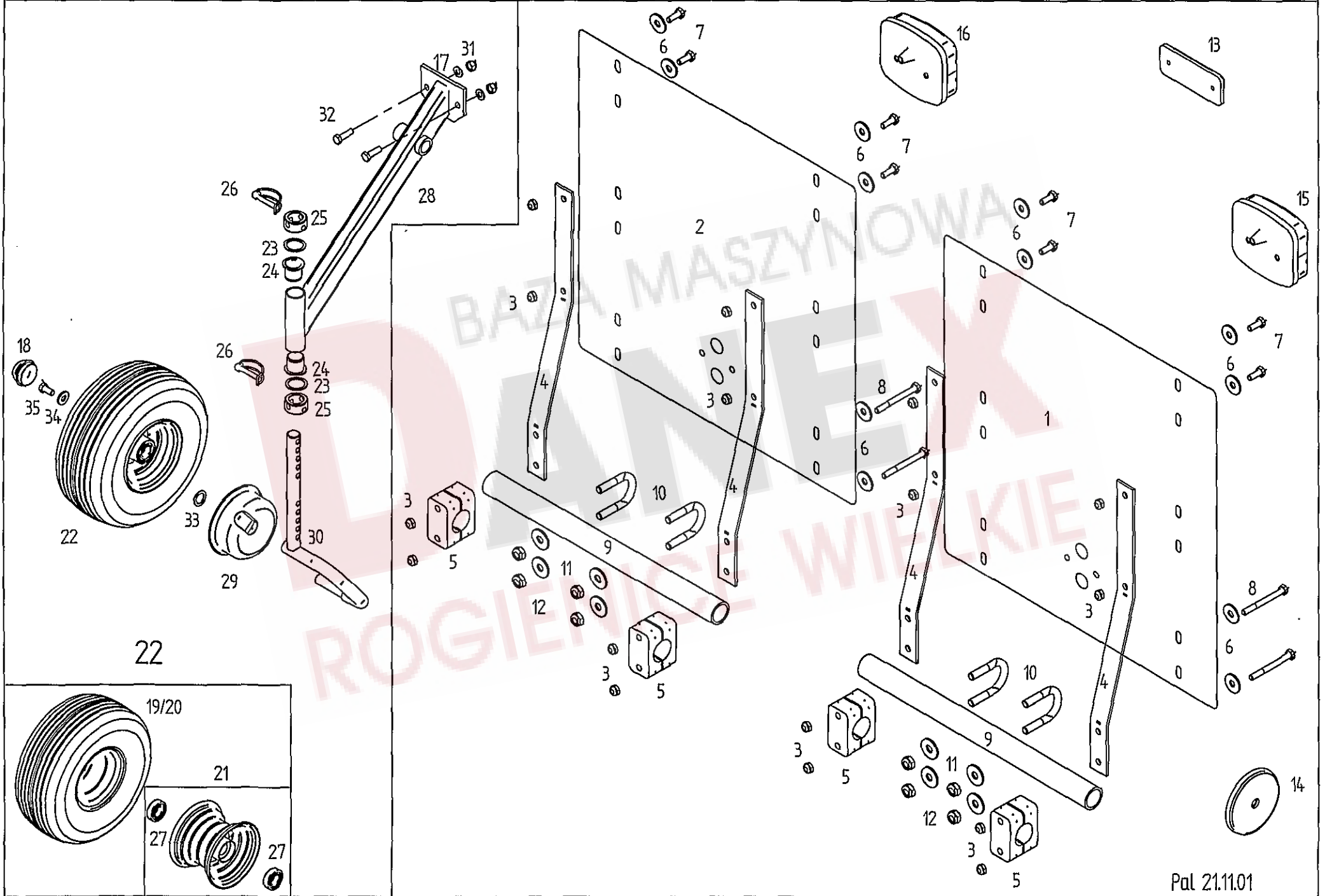
Tafel, Table, Plan, Tav.

7

Pos	Nr.	TS350THyd	TS425THyd	x=Verschleißteil x=Wear part x=Pièces d'usure	*=kein Ersatzteil *=no spare parts *=pas de pièce de rechange	s=Sonderzubehör s=Special equipment s=Équipement special
				Bezeichnung des Teiles	Description of the part	Désignation de la pièce
				Schwadformer.....	Swathformer.....	Mouleur d'andains
1	160500	o	o	Bügelschraube 3/4" M8.....	Stirrup bolt.....	Boulon étrier
2	161343	o	o	Schutzstrebe.....	Guard strut.....	Entretoise de protection
3	105421	o	o	Scheibe DIN 9021-8,4-A3A.....	Washer.....	Rondelle
4	108531	o	o	6kt.-Mutter DIN 985-M-8-8-A3A	Hexagonal nut.....	Écrou hexagonal
5	162584	o	o	Schutzträger, vorn.....	Guard support, front.....	Support protecteur, avant
6	163215	o	o	Ablageprofil.....	Support profile.....	Dépôt profilé
7	116623	o	o	6kt.-Schraube DIN 933-M10x35-8.8-A3A	Hexagonal bolt.....	Boulon hexagonal
8	126825	o	o	Tellerfeder 28x10,2x1,5 verz.....	Disc spring.....	Ressort à disques
9	108441	o	o	6kt.-Mutter DIN 985-M10-8-A3A	Hexagonal nut.....	Écrou hexagonal
10	161662	o	o	Rohrbogen.....	Pipe bend.....	Coude de tuyau
11	116535	o	o	6kt.-Schr. DIN 931-M12x80-8.8-A3A	Hexagonal bolt.....	Boulon hexagonal
12	116536	o	o	6kt.-Schr. DIN 933-M12x90-8.8-A3A.....	Hexagonal bolt.....	Boulon hexagonal
13	105186	o	o	Scheibe DIN 125-13-A3A.....	Washer.....	Rondelle
14	108589	o	o	6kt.-Mutter DIN 985-M12-8-A3A	Hexagonal nut.....	Écrou hexagonal
18	161594	o	o	Schwenkträger.....	Swivel support.....	Support pivotant
19	161595	o	o	Schwenkträger.....	Swivel support.....	Support pivotant
20	122292	o	o	Druckknebel.....	Compression handle.....	Garrot de pression
21	107465	o	o	Spannstift ISO 8752-8x40-A-ST Dacromet.....	Tensioning pin.....	Goupille de serrage
22	127884	o	o	Stützscheibe 26x37x2 DIN 988 A3A.....	Supporting plate.....	Rondelle de support
23	160356	o	o	Scheibe, gewölbt 25,5x52x3.....	Washer.....	Rondelle
24	163173	o	o	Schutzträger.....	Guard support.....	Support protecteur
25	115989	o	o	Scheibe DIN 126-26-A3A.....	Washer.....	Rondelle
26	123154	o	o	Druckfeder.....	Compression spring.....	Ressort de pression
27	160017	o	o	Rastbolzen.....	Notched bolt.....	Boulon d'arrêt
28	160068	o	o	Seil 6x1070.....	Rope.....	Câble
29	127848	o	o	Simplex-Klemme GR.4 M5.....	Clamp.....	Borne
30	130424	o	o	Zugfeder.....	Pulling spring.....	Ressort de tension
31	127222	o	o	6kt.-Schraube DIN 931-M 8x60-8.8-A3A.....	Hexagonal bolt.....	Boulon hexagonal
32	160186	o	o	Schwadformerträger.....	Carrier.....	Bras portant
33	115972	o	o	Scheibe DIN 125-8,4-A3A.....	Washer.....	Rondelle
34	160069	o	o	Distanzbuchse.....	Distance bushing.....	Douille d'écartement
35	160536	o	o	Schwadformerprofil.....	Profile of swathforming tool.....	Profilé de mouleur d'andains
36	127569	o	o	6kt.-Schraube DIN 933-M 8x25-8.8-A2	Hexagonal bolt.....	Boulon hexagonal
37	160537	x	x	Schwadtuch.....	Cloth.....	Drap d'andains
38	123609	o	o	Schwadformerfeder.....	Flat spring.....	Ressort plat
39	122103	o	o	Schutzkappe.....	Protective cap.....	Chapeau de protection
41	108455	o	o	Scheibe DIN 125-21-A3A.....	Washer.....	Rondelle
42	160744	o	o	Druckfeder.....	Compression spring.....	Ressort de pression
43	160720	o	o	Rastbolzen.....	Notched bolt.....	Boulon d'arrêt
44	124134	o	o	6kt.-Schr.M12X110- 8.8-A3A DIN931	Hexagonal bolt.....	Boulon hexagonal
45	127930	o	o	Vierkantstopfen GPN270 R60404	Square plugscrew.....	Bouchon carré
46	127938	o	o	Rund-Lamellenstopfen EP 620	Lamellar plug.....	Bouchon à lamelles
47	161495	o	o	Schutzträger.....	Guard support.....	Support protecteur
48	122712	o	o	Scheibe.....	Washer.....	Rondelle

ERSATZTEILLISTE TAFEL - TABLE - PLAN - TAV.

8

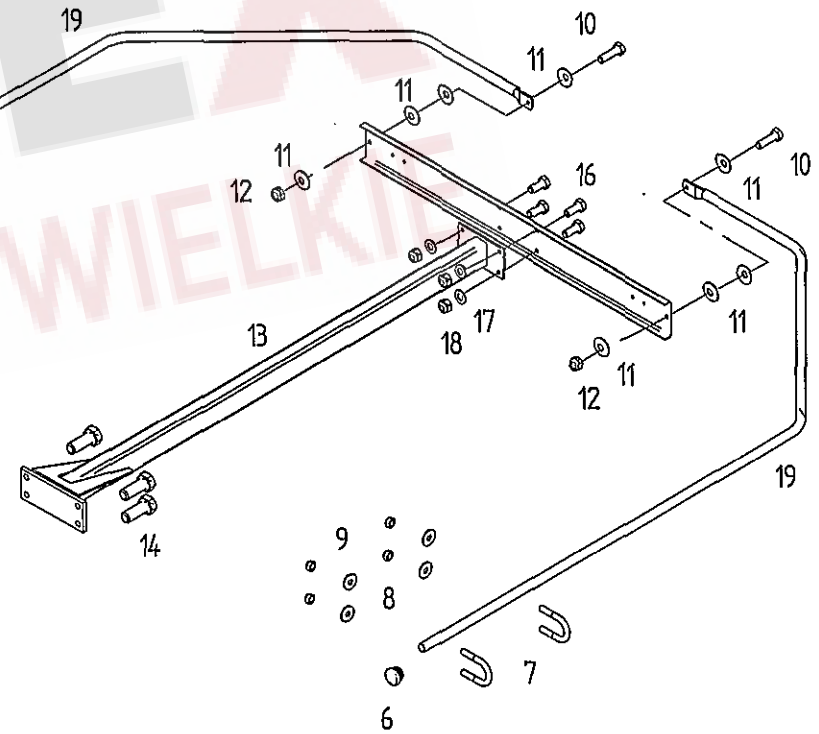
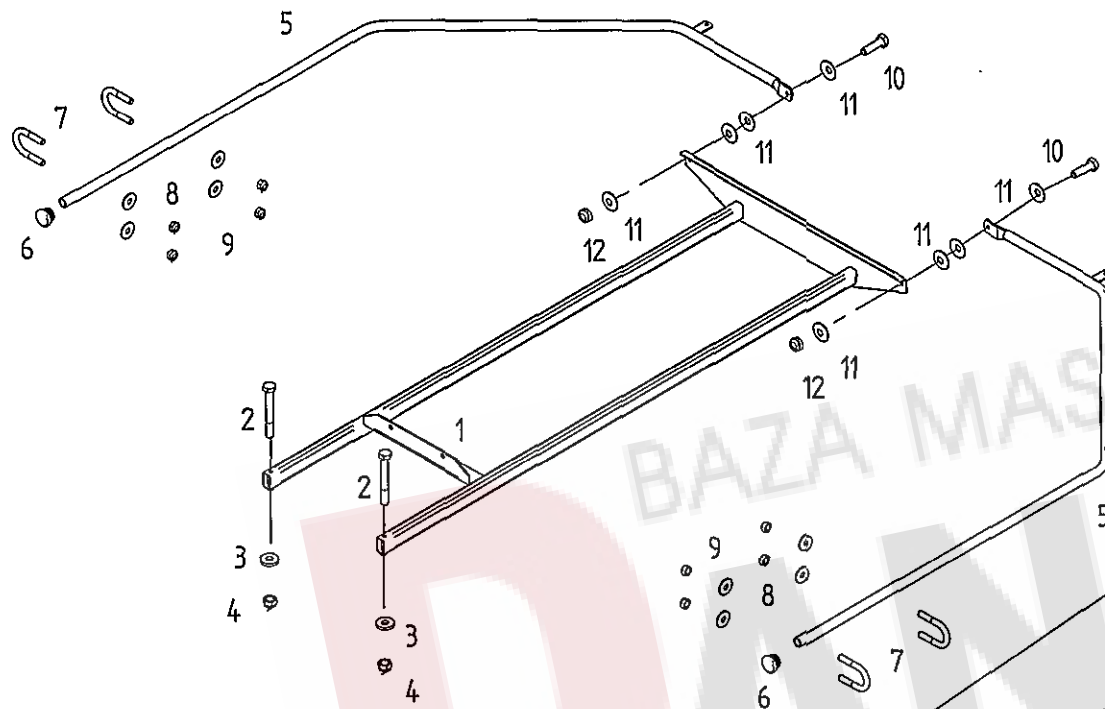


Pos	Nr.	TS330THyd	TS425THyd	x=Verschleißteil x=Wear part x=Pièces d'usure	*=kein Ersatzteil *=no spare parts *=pas de pièce de rechange	s=Sonderzubehör s=Special equipment s=Équipement special
				Bezeichnung des Teiles	Description of the part	Désignation de la pièce
				Sonderzubehör.....	Special equipment.....	Équipement special
1	150615	s	s	Warntafel, links.....	Warning sign, left.....	Tableau d'avertissement, gauche
2	150614	s	s	Warntafel, rechts.....	Warning sign, right.....	Tableau d'avertissement, droite
3	106903	s	s	6kt.-Mutter DIN 985-M6-8-A3A	Hexagonal nut.....	Écrou hexagonal
4	150582	s	s	Stütze.....	Support.....	Support
5	127215	s	s	Klemmbackenpaar.....	Set of 2 clamping jaws.....	Lot de 2 mâchoires de serrage
6	116030	s	s	Scheibe DIN 9021-7,4-A3A.....	Washer.....	Rondelle
7	116607	s	s	6kt.-Schraube DIN 933-M6x16-8.8-A3A	Hexagonal bolt.....	Boulon hexagonal
8	124359	s	s	6kt.-Schraube DIN 931-M6x60-8.8-A3A	Hexagonal bolt.....	Boulon hexagonal
9	161499	s	s	Rohr.....	Pipe.....	Tube
10	160500	s	s	Bügelschraube 3/4" M8.....	Stirrup bolt.....	Boulon étrier
11	105421	s	s	Scheibe DIN 9021-8.4-A3A.....	Washer.....	Rondelle
12	108531	s	s	6kt.-Mutter DIN 985-M8-8-A3A.....	Hexagonal nut.....	Écrou hexagonal
13	126039	s	s	Rückstrahler, weiß.....	Reflector, yellow.....	Catadioptre, jaune
14	127214	s	s	Rückstrahler, rot.....	Reflector, red.....	Catadioptre, rouge
15	162090	s	s	Dreikammerleuchte BBS 95 links.....	Three - unit lamp, left - hand sided.....	Feu trois lampes, à gauche
16	162091	s	s	Dreikammerleuchte BBS 95 rechts.....	Three - unit lamp, right - hand sided.....	Feu trois lampes, à droite
17	105186	s	s	Scheibe DIN 125- 13 -A3A	Washer.....	Rondelle
18	121327	s	s	Abschlusskappe D=52	Sealing hat.....	Chapeau de fermeture
19	121609	s	s	Decke 15X6.00-6 IMPL. 4PR T510	Surface.....	Couverture
20	121610	s	s	Schlauch 15X6.00-6 TR13	Hose.....	Chambre à air
21	121608	s	s	Felge 4.50AX6	Rim with grooved ball bearing.....	Jante avec roulement rainuré à billes
22	126583	s	s	Laufgrad mont. 15X6.00-6	Track wheel, cpl.....	Roue, cpl.
23	127164	s	s	Pass-Scheibe 37X 47X 2 DIN988	Adjusting washer.....	Rondelle d'austage
24	122735	s	s	Bundbuchse	Flange sleeve.....	Douille à collet
25	161536	s	s	Stellring	Adjusting ring.....	Bague de réglage
26	118603	s	s	Rohrklappstecker 10X60	Folding plug for pipes.....	Esse d' essieu en tube
27	162260	s	s	Bügelschraube	Stirrup bolt.....	Boulon étrier
28	162581	s	s	Radausleger	Outrigger.....	Bras levier
29	150784	s	s	Wickelschutz f.15/6.0-6	Protection device against winding up..	Protection d' enroulement
30	161967	s	s	Laufachse	Traversing axle.....	Axe de roulement
31	127564	s	s	6kt.-Mutter M12-10 -A3A DIN982	Hexagonal nut.....	Écrou hexagonal
32	116630	s	s	6kt.-Schr.M12X 40- 8.8-A3A DIN933	Hexagonal bolt.....	Boulon hexagonal
33	127570	s	s	Pass-Scheibe 25X 36X 2 DIN988	Adjusting washer.....	Rondelle d'austage
34	122712	s	s	Scheibe 13 / 30/ 4 A3A	Washer.....	Rondelle
35	126662	s	s	6kt.-Schr.M12X 25- 8.8-A3A DIN933	Hexagonal bolt.....	Boulon hexagonal

ERSATZTEILLISTE TAFEL - TABLE - PLAN - TAV. 9

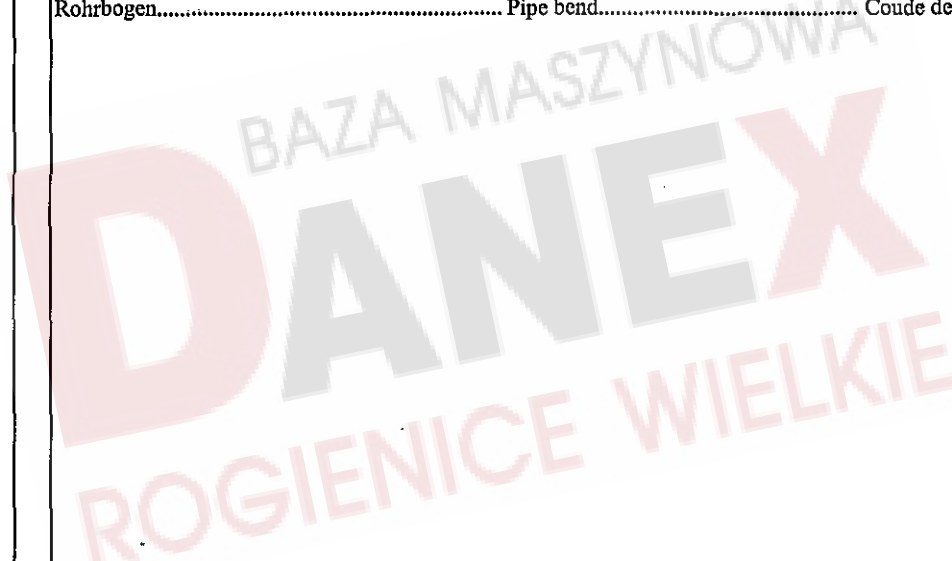
TS 350 T HYDRO

TS 425 T HYDRO

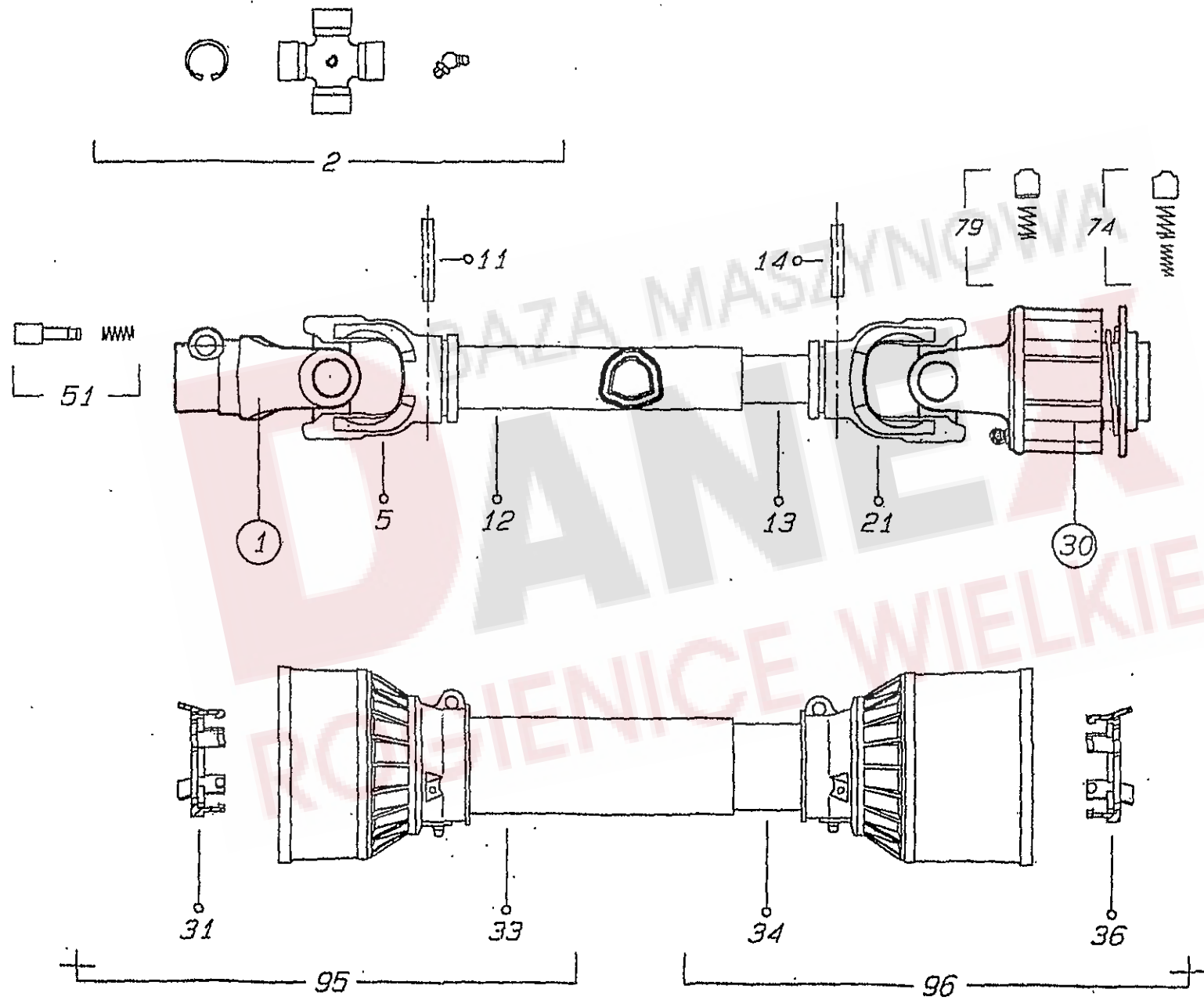


Tafel, Table, Plan, Tav.

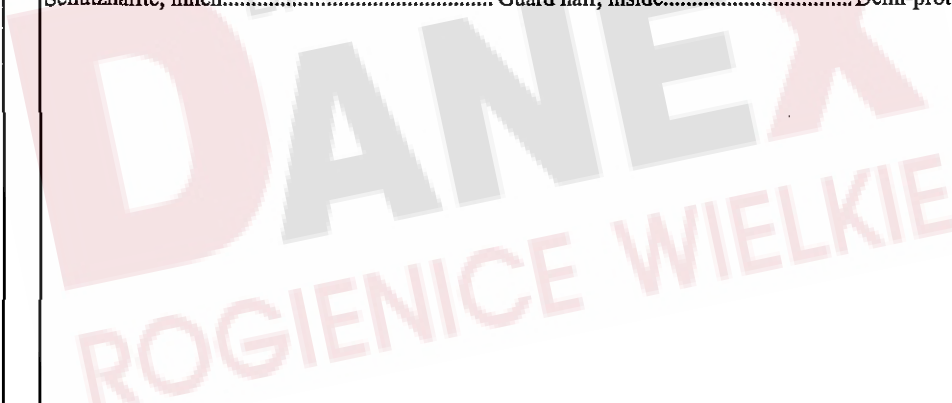
Pos	Nr.	TS350THyd	TS425THyd	x=Verschleißteil	*=kein Ersatzteil	s=Sonderzubehör
				x=Wear part	*=no spare parts	s=Special equipment
				x=Pièces d'usure	*=pas de pièce de rechange	s=Équipement special
				Bezeichnung des Teiles	Description of the part	Désignation de la pièce
				Sonderzubehör.....	Special equipment.....	Équipement special
1	163210	s		Schutzträger hinten.....	Guard support.....	Support protecteur
2	107596	s		6kt.-Schraube DIN 931-M10x80-8.8-A3A	Hexagonal bolt.....	Boulon hexagonal
3	116118	s		Scheibe DIN 7349-10.5-A3A.....	Washer.....	Rondelle
4	108441	s		6kt-Mutter M10- 8 -A3A DIN985	Hexagonal nut.....	Écrou hexagonal
5	161662	s		Rohrbogen.....	Pipe bend.....	Coude de tuyau
6	127938	s	s	Rund-Lamellenstopfen EP 620	Lamellar plug.....	Bouchon à lamelles
7	160500	s	s	Bügelschraube 3/4" M8.....	Stirrup bolt.....	Boulon étrier
8	105421	s	s	Scheibe DIN 9021-8.4-A3A.....	Washer.....	Rondelle
9	108531	s	s	6kt-Mutter M 8- 8 -A3A DIN985	Hexagonal nut.....	Écrou hexagonal
10	116623	s	s	6kt.-Schraube DIN 933-M10x35-8.8-A3A	Hexagonal bolt.....	Boulon hexagonal
11	126825	s	s	Tellerfeder 28x10.2x1.5 verz.....	Disc spring.....	Ressort à disques
12	108441	s	s	6kt-Mutter M10- 8 -A3A DIN985	Hexagonal nut.....	Écrou hexagonal
13	162591	s		Schutzträger.....	Guard support.....	Support protecteur
14	127987	s		6kt.-Schraube M16x40-100-Vripp-Vplus.....	Hexagonal bolt.....	Boulon hexagonal
15	162587	s		Profilblech.....	Profile plate.....	Profil
16	116622	s		6kt.-Schraube DIN 933-M10x25-8.8-A3A	Hexagonal bolt.....	Boulon hexagonal
17	115983	s		Scheibe DIN 126-11-A3A.....	Washer.....	Rondelle
18	127918	s		6kt-Mutter M10-10 -A3A DIN982	Hexagonal nut.....	Écrou hexagonal
19	162592	s		Rohrbogen.....	Pipe bend.....	Coude de tuyau



ERSATZTEILLISTE TAFEL - TABLE - PLAN - TAV. 10

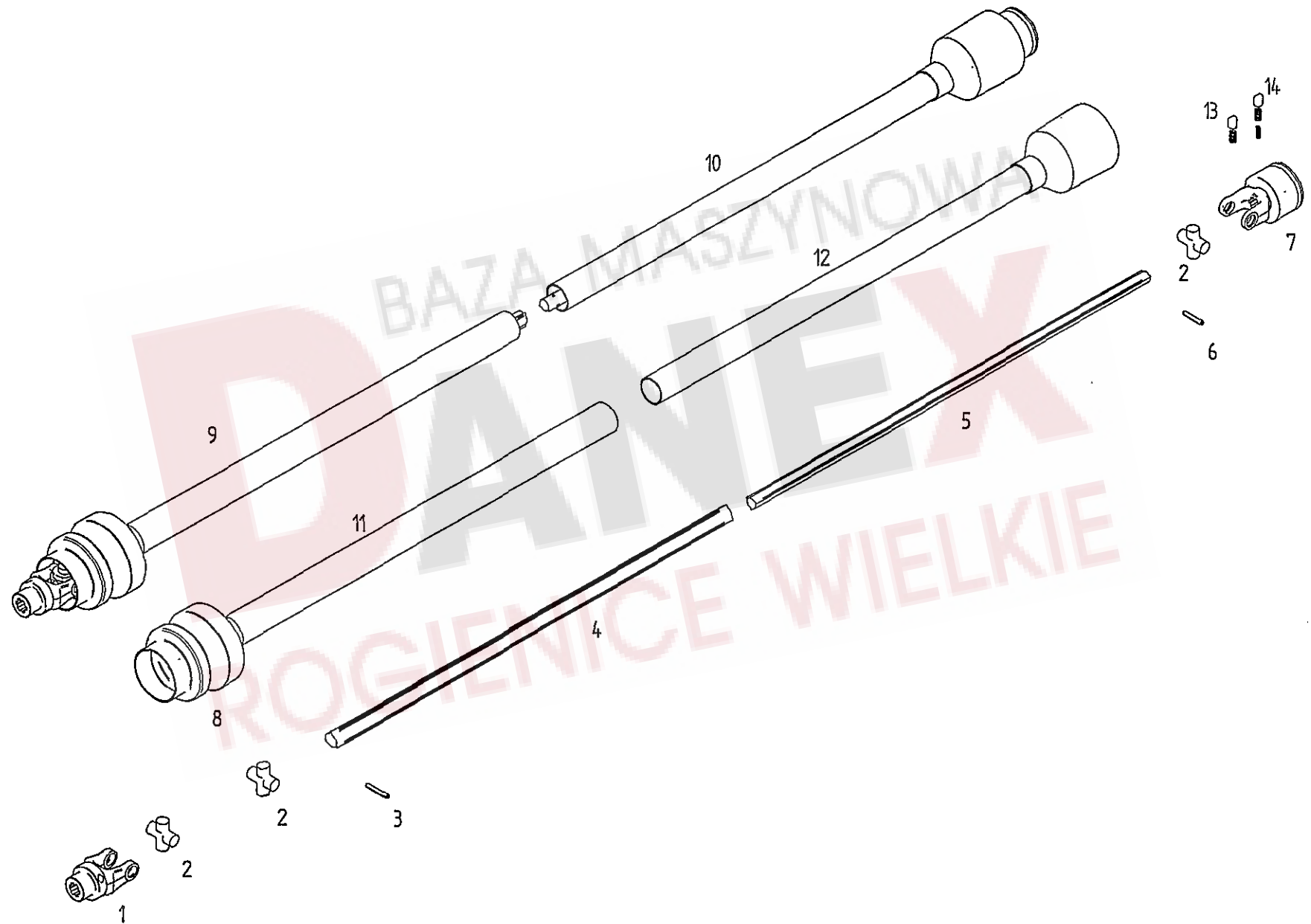


Pos	Nr.	TS350THyd	TS425THyd	x=Verschleißteil x=Wear part x=Pièces d'usure Bezeichnung des Teiles	*=kein Ersatzteil *=no spare parts *=pas de pièce de rechange Description of the part	s=Sonderzubehör s=Special equipment s=Équipement special Désignation de la pièce
	161744	o		Gelenkwelle.....	P.t.o.-shaft.....	Arbre de transmission
	161745	o		Gelenkwelle.....	P.t.o.-shaft.....	Arbre de transmission
1	102000	o	o	Außengabel.....	Exterior fork.....	Fourche extérieure
2	102001	o	o	Kreuzgarnitur, kompl.....	Cross and bearing kit, cpl.....	Jeu de raccordement double en croix, cpl.
5	102002	o	o	Innengabel f. Außenrohr.....	Interior fork for exterior tube.....	Fourche intérieure pour tube extérieur
11	127178	o	o	Spannstift ISO 8752-8x50-A-ST Dacromet.....	Tensioning pin.....	Goupille de serrage
12	102005	o	o	Profilrohr cm., außen.....	Profile tube, outside.....	Tube profilé, extérieur
13	102006	o	o	Profilrohr cm., innen.....	Profile tube, inside.....	Tube profilé, intérieur
14	107465	o	o	Spannstift ISO 8752-8x40-A-ST Dacromet.....	Tensioning pin.....	Goupille de serrage
21	102007	o	o	Innengabel f. Innenrohr.....	Interior fork for interior tube.....	Fourche intérieure pour tube intérieur
30	102008	o		Scherbolzenkupplung SN2/1.....	Clutch.....	Accouplement à goujon de cisaillement
30	102009	o		Sperrkörperkupplung SN 2/1.....	Stop device clutch.....	Embrayage avec dispositif d'arrêt
31	102011	o	o	Lauftring A.1.....	Ring.....	Bague de roulement
33	102021	o	o	Schutzrohr cm., außen.....	Protective tube, outside.....	Tube de protection, extérieur
34	102022	o	o	Schutzrohr cm., innen.....	Protective tube, inside.....	Tube de protection, intérieur
36	102012	o	o	Lauftring I.1.....	Ring.....	Bague de roulement
51	102013	o	o	Schiebestift, kompl.....	Sliding-disconnect pin, cpl.....	Poussoir de verrouillage rapide, cpl.
74	102015	o	o	Sperrkörper m. Feder.....	Stop device with spring.....	Dispositif d'arrêt avec ressort
79	102014	o		Sperrkörper m. Feder.....	Stop device with spring.....	Dispositif d'arrêt avec ressort
95	102016	o	o	Schutzhälfte, außen.....	Guard half, outside.....	Demi-protecteur, extérieur
96	102017	o	o	Schutzhälfte, innen.....	Guard half, inside.....	Demi-protecteur, intérieur



ERSATZTEILLISTE TAFEL - TABLE - PLAN - TAV.

11



Pos	Nr.	TS350THyd	TS425THyd	x=Verschleißteil x=Wear part x=Pièces d'usure Bezeichnung des Teiles	*=kein Ersatzteil *=no spare parts *=pas de pièce de rechange Description of the part	s=Sonderzubehör s=Special equipment s=Equipement special Désignation de la pièce
	161737	o	o	Gelenkwelle.....	P.t.o.-shaft.....	Arbre de transmission
1	102023	o	o	Gabel mit Brücke.....	Fork with bridge.....	Fourche
2	102026	o	o	Kreuzgarnitur, kompl.....	Cross and bearing kit, cpl.....	Jeu de raccordement double en croix, cpl.
3	124702	o	o	Spannstift ISO 8752- 8X 55-A-ST.....	Tensioning pin.....	Goupille de serrage
4	102055	o	o	Profilrohr.....	Profile tube.....	Tube profilé
5	102056	o	o	Profilrohr.....	Profile tube.....	Tube profilé
6	127178	o	o	Spannstift ISO 8752- 8X 50-A-ST.....	Tensioning pin.....	Goupille de serrage
7	102058	o	o	Sperrkörperkupplung SN 2/1.....	Stop device clutch.....	Embrayage avec dispositif d'arrêt
8	102032	o	o	Schutztopf.....	Guard.....	Pot de protection
9	102061	o	o	Gelenkwellenhälfte.....	Half P.t.o. shft.....	Demi arbre de transmission
10	102062	o	o	Gelenkwellenhälfte.....	Half P.t.o. shft.....	Demi arbre de transmission
11	102059	o	o	Schutzhälfte.....	Guard half.....	Demi-protecteur
12	102060	o	o	Schutzhälfte.....	Guard half.....	Demi-protecteur
13	102014	o	o	Sperrkörper m. Feder.....	Stop device with spring.....	Dispositif d'arrêt avec ressort
14	102015	o	o	Sperrkörper m. Feder.....	Stop device with spring.....	Dispositif d'arrêt avec ressort

BAZA MASZYNOWA
DANEX
ROGIENICE WIELKIE

NUMMERNVERZEICHNIS INDEX OF NUMBERS LIST NUMERIQUE

Bestell-Nr. Part no No de commande	Tafel Table Tableau	Bestell-Nr. Part no No de commande	Tafel Table Tableau	Bestell-Nr. Part no No de commande	Tafel Table Tableau	Bestell-Nr. Part no No de commande	Tafel Table Tableau	Bestell-Nr. Part no No de commande	Tafel Table Tableau
102000	10,01	108441	1,09	122712	7,48	127570	6,06	130424	7,30
102001	10,02	108441	6,14	122712	8,34	127570	8,33	130655	6,08
102002	10,05	108441	7,09	122735	8,24	127581	1,49	150084	6,05
102005	10,12	108441	9,04	123154	7,26	127582	1,51	150530	6,30
102006	10,13	108441	9,12	123445	4,40	127583	1,52	150582	8,04
102007	10,21	108455	6,34	123477	4,14	127605	6,23	150614	8,02
102008	10,30	108455	7,41	123486	4,25	127607	3,01	150615	8,01
102009	10,30	108531	7,04	123609	7,38	127607	5,09	150634	1,06
102011	10,31	108531	8,12	123686	6,41	127632	6,04	150784	8,29
102012	10,36	108531	9,09	123759	1,19	127638	4,30	151448	1,26
102013	10,51	108544	3,11	124134	7,44	127640	4,42	151452	1,22
102014	10,79	108545	2,33	124151	1,35	127641	4,45	151490	1,01
102014	11,13	108570	1,34	124330	2,23	127642	4,26	151491	1,55
102015	10,74	108589	1,05	124359	8,08	127643	2,07	151492	1,56
102015	11,14	108589	7,14	124506	4,29	127643	4,06	151493	1,02
102016	10,95	108671	1,11	124650	4,22	127644	2,02	160017	7,27
102017	10,96	108745	1,17	124702	11,03	127644	4,02	160068	7,28
102021	10,33	109179	1,27	124809	2,13	127645	2,03	160069	7,34
102022	10,34	115970	1,50	124810	2,13	127645	4,03	160089	3,16
102023	11,01	115972	4,09	124811	2,13	127646	2,03	160089	5,05
102026	11,02	115972	7,33	126039	8,13	127646	4,03	160111	3,15
102032	11,08	115979	1,30	126107	1,44	127656	2,25	160111	5,04
102055	11,04	115983	1,57	126108	1,45	127656	4,15	160118	1,10
102056	11,05	115983	9,17	126137	1,58	127715	6,43	160135	4,44
102058	11,07	115989	7,25	126242	2,06	127762	2,22	160141	4,27
102059	11,11	116030	8,06	126242	4,04	127764	2,24	160186	7,32
102060	11,12	116118	6,37	126302	4,23	127765	2,30	160215	4,13
102061	11,09	116118	9,03	126320	2,03	127767	2,38	160356	7,23
102062	11,10	116522	1,07	126320	4,03	127768	2,39	160365	2,11
105186	1,04	116535	7,11	126377	1,29	127772	6,32	160365	4,31
105186	6,03	116536	7,12	126383	3,17	127795	2,12	160443	2,26
105186	7,13	116607	8,07	126383	5,06	127796	2,14	160443	4,16
105186	8,17	116622	9,16	126384	4,22	127838	2,08	160500	7,01
105421	7,03	116623	7,07	126385	4,22	127838	4,35	160500	8,10
105421	8,11	116623	9,10	126583	8,22	127848	7,29	160500	9,07
105421	9,08	116630	1,03	126662	2,34	127883	4,08	160536	7,35
105464	3,07	116630	8,32	126662	6,09	127884	1,40	160537	7,37
105465	4,39	117363	6,20	126662	8,35	127884	6,28	160555	2,17
106852	2,04	117772	6,13	126667	6,07	127884	7,22	160566	2,35
106852	4,05	117831	1,37	126688	1,15	127901	1,20	160572	2,20
106903	1,53	117831	4,33	126825	1,08	127902	1,21	160596	2,16
106903	8,03	117999	1,38	126825	7,08	127918	9,18	160597	2,18
107385	1,36	118602	1,33	126825	9,11	127930	7,45	160609	2,43
107386	2,01	118602	2,05	126862	1,48	127938	7,46	160617	2,37
107386	4,01	118602	4,32	127164	8,23	127938	9,06	160720	7,43
107438	1,18	118603	8,26	127178	1,13	127950	1,43	160744	7,42
107453	3,08	118604	4,24	127178	10,11	127987	9,14	161343	7,02
107465	1,41	120907	2,36	127178	11,06	127988	4,21	161378	2,19
107465	6,16	121090	6,19	127214	8,14	127998	4,12	161379	3,14
107465	7,21	121091	6,17	127215	8,05	128058	6,44	161379	5,03
107465	10,14	121092	6,18	127222	7,31	128070	1,25	161495	7,47
107596	9,02	121327	6,10	127267	6,35	128093	2,28	161499	8,09
107735	6,36	121327	8,18	127274	1,29	128103	5,16	161536	8,25
108292	1,54	121608	8,21	127314	6,33	128119	3,09	161543	4,41
108292	2,29	121609	8,19	127534	5,11	128120	1,24	161544	2,32
108292	3,04	121610	8,20	127535	5,12	128121	2,15	161588	1,32
108292	4,10	121990	2,40	127564	2,27	128188	2,44	161594	7,18
108292	5,17	121990	4,34	127564	4,20	128189	2,21	161595	7,19
108292	6,31	122103	7,39	127564	8,31	130220	6,27	161622	3,13
108319	4,37	122292	7,20	127569	7,36	130222	6,15	161628	5,02

NUMMERNVERZEICHNIS INDEX OF NUMBERS LIST NUMERIQUE

Bestell-Nr.	Tafel	Bestell-Nr.	Tafel	Bestell-Nr.	Tafel	Bestell-Nr.	Tafel	Bestell-Nr.	Tafel
Part no	Table	Part no	Table	Part no	Table	Part no	Table	Part no	Table
No de commande	Tableau	No de commande	Tableau	No de commande	Tableau	No de commande	Tableau	No de commande	Tableau
161662	7,10	498111	4,11						
161662	9,05	498121	2,10						
161706	2,09	498148	3,12						
161737	11,00	498199	3,05						
161744	10,00	498200	5,14						
161745	10,00	498242	5,01						
161888	4,36								
161967	8,30								
162071	3,02								
162071	5,08								
162090	8,15								
162091	8,16								
162109	4,17								
162111	4,18								
162112	4,19								
162117	4,07								
162153	5,13								
162154	5,10								
162239	3,03								
162245	6,12								
162250	6,11								
162260	8,27								
162393	3,06								
162486	3,10								
162501	6,42								
162515	6,39								
162526	6,02								
162527	6,01								
162528	6,29								
162531	6,25								
162532	6,24								
162535	6,22								
162538	1,16								
162541	1,39								
162542	1,12								
162543	1,14								
162547	1,46								
162548	1,47								
162557	1,42								
162558	4,43								
162573	6,40								
162576	6,21								
162581	8,28								
162584	7,05								
162587	9,15								
162591	9,13								
162592	9,19								
162745	1,23								
162867	2,31								
163043	1,31								
163061	2,42								
163061	4,38								
163083	5,07								
163109	1,28								
163171	5,15								
163173	7,24								
163210	9,01								
163215	7,06								
163344	6,26								
163345	6,38								

BAZA MASZYNOWA
DANEX
 ROGIENICE WIELKIE