

FELLA

Turboschwader

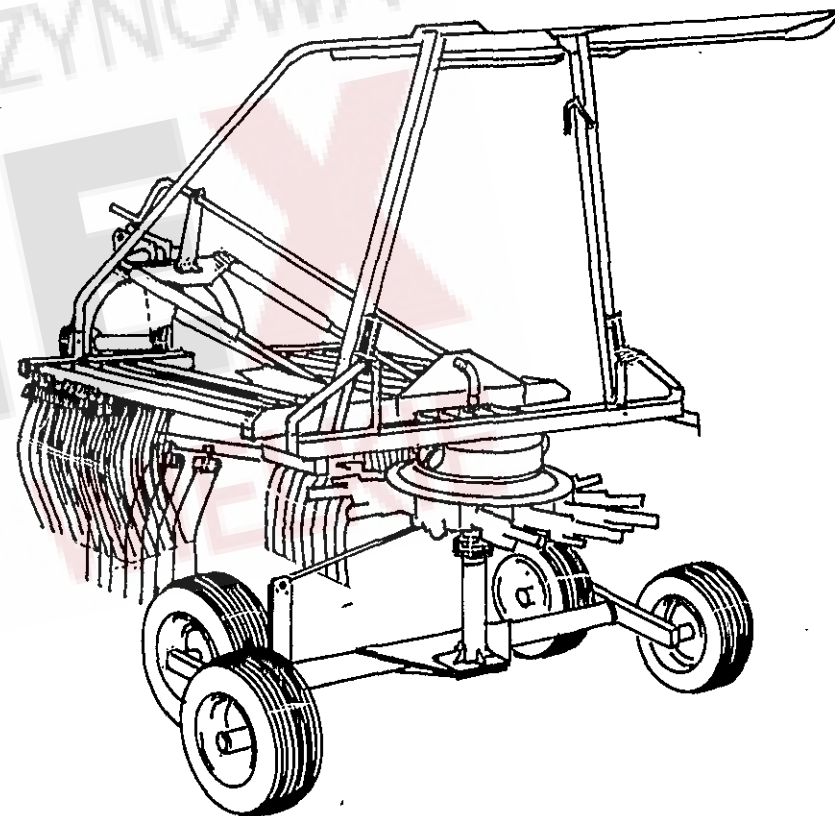
Ersatzteilliste
Liste de Pièces de Rechange
Spare Parts List

TS 350 DN

ab Masch.-Nr. 2890

TS 390 DN

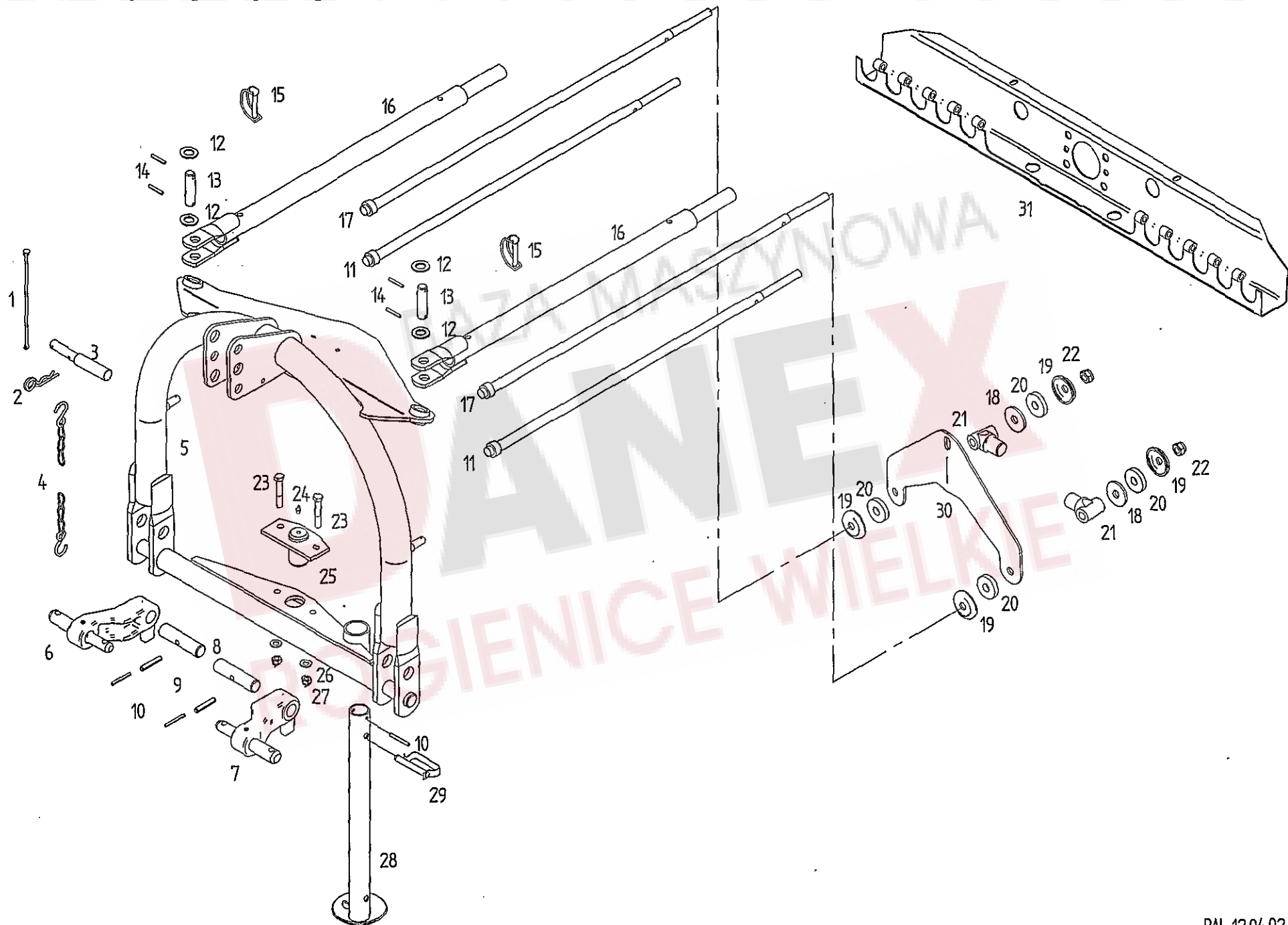
ab Masch.-Nr. 0811



Ausgabe - Edition - Edition

124/5

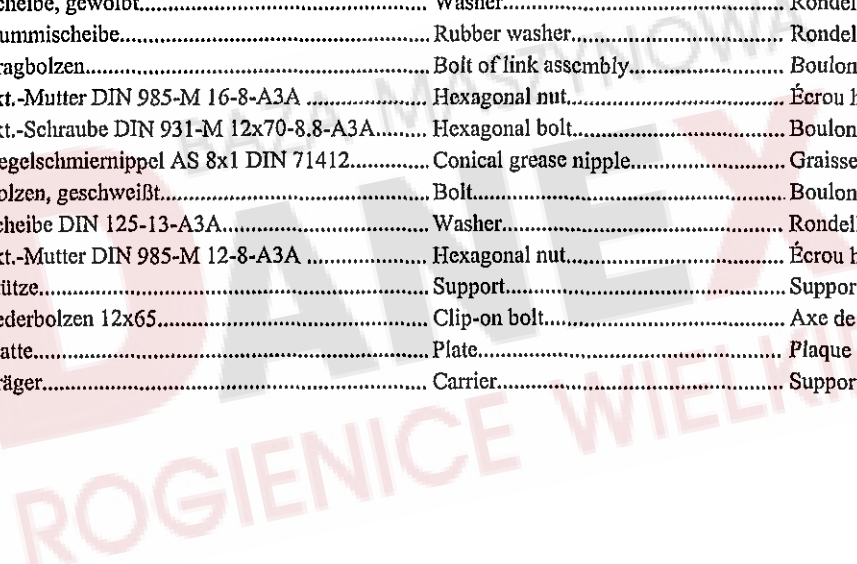
ERSATZTEILLISTE TAFEL - TABLE - PLAN - TAV. 1



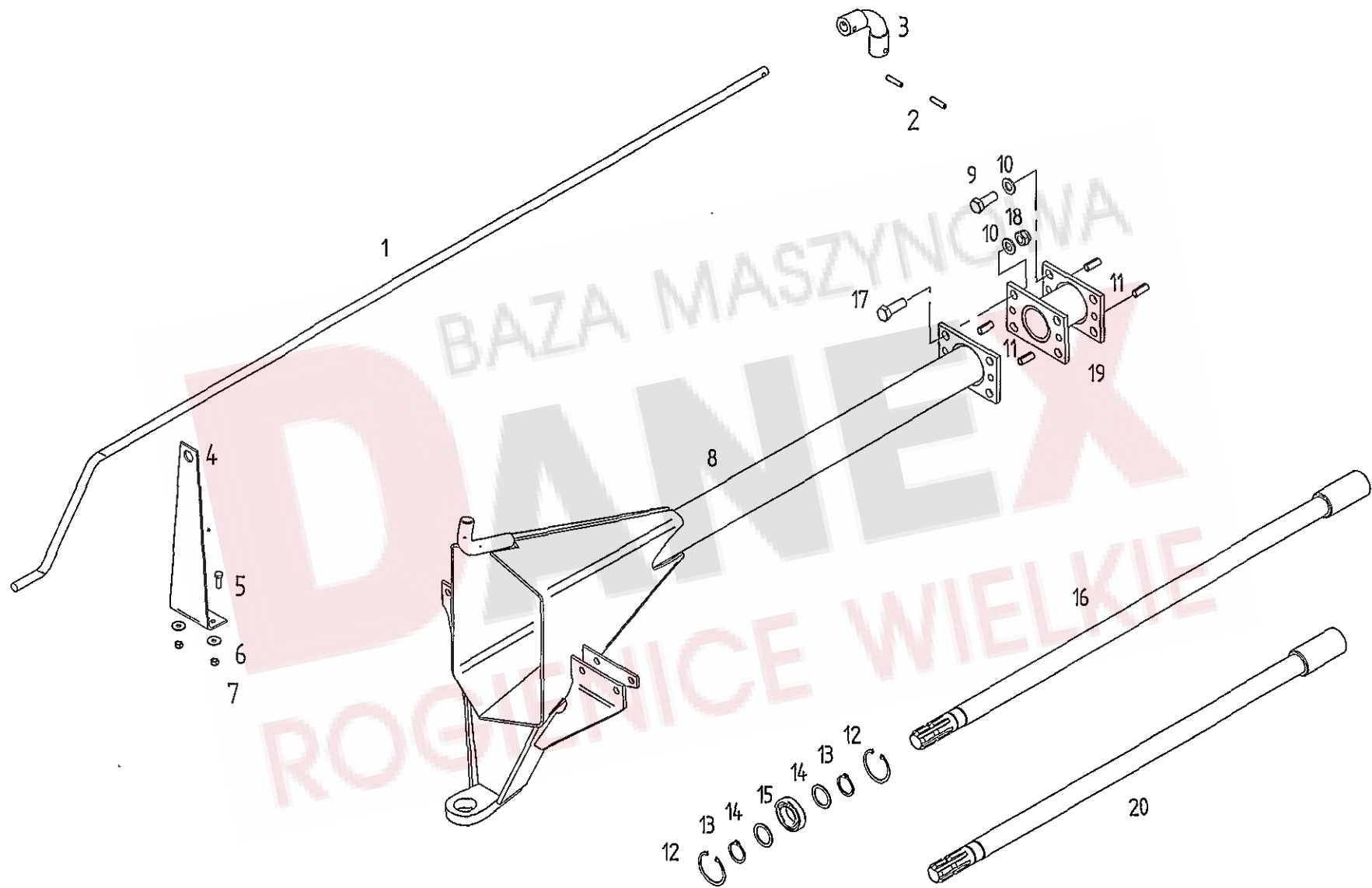
Tafel, Table, Plan, Tav.

1

Pos	Nr.	TS 350 DN	TS 390 DN	x=Verschleißteil	*=kein Ersatzteil	s=Sonderzubehör
				x=Wear part	*=no spare parts	s=Special equipment
				x=Pièces d'usure	*=pas de pièce de rechange	s=Équipement special
				Bezeichnung des Teiles	Description of the part	Désignation de la pièce
				Dreipunktbock mit Zubehör.....	3-point-headrack.....	Attelage trois points
1	122466	o	o	Halteschnur 240 lg.....	Holding rope.....	Corde de retenue
2	115916	o	o	Federstecker 5 DIN 11024 St ZN 3.....	Plug.....	Connecteur à ressort
3	122613	o	o	Oberlenkerstufenbolzen.....	Bolt of upper link assembly.....	Boulon gradué du bras de guidage sup.
4	117245	o	o	Knotenkette 2,8x960 22 Gl. DIN 5686 T ZN.....	Knotted link chain.....	Chaîne à nouées
5	160803	o	o	Dreipunktbock.....	3-point-headrack.....	Attelage trois points
6	151285	o	o	Unterlenkerlasche, rechts.....	Lower link bracker, right.....	Éclisse du bras de guidage inférieur, dr.
7	151286	o	o	Unterlenkerlasche, links.....	Lower link bracker, left.....	Éclisse du bras de guidage inférieur, gau.
8	122807	o	o	Bolzen.....	Pin.....	Boulon
9	127252	o	o	Spannstift ISO 8752-10x55-A-ST Dacromet.....	Tensioning pin.....	Goupille de serrage
10	127253	o	o	Spannstift ISO 8752- 6x55-A-ST Dacromet.....	Tensioning pin.....	Goupille de serrage
11	160931	o		Zugstange 910.....	Pull rod.....	Barre de traction
12	108455	o	o	Scheibe DIN 125-21-A3A.....	Washer.....	Rondelle
13	122932	o	o	Bolzen.....	Pin.....	Boulon
14	107452	o	o	Spannstift ISO 8752-6x40-A-ST Dacromet.....	Tensioning pin.....	Goupille de serrage
15	118603	o	o	Rohrklappstecker 10x60 St 50 ZN 3.....	Folding plug for pipes.....	Esse d'essieu en tube
16	160820	o	o	Führungrohr.....	Guide tube.....	Tube de guidage
17	160822		o	Zugstange 1008.....	Pull rod.....	Barre de traction
18	160756	o	o	Scheibe.....	Washer.....	Rondelle
19	160757	o	o	Scheibe, gewölbt.....	Washer.....	Rondelle
20	160766	o	o	Gummischeibe.....	Rubber washer.....	Rondelle caoutchouc
21	161552	o	o	Tragbolzen.....	Bolt of link assembly.....	Boulon gradué du bras de guidage
22	116699	o	o	6kt.-Mutter DIN 985-M 16-8-A3A	Hexagonal nut.....	Écrou hexagonal
23	116534	o	o	6kt.-Schraube DIN 931-M 12x70-8.8-A3A.....	Hexagonal bolt.....	Boulon hexagonal
24	108292	o	o	Kegelschmiernippel AS 8x1 DIN 71412.....	Conical grease nipple.....	Graisseur conique
25	160042	o	o	Bolzen, geschweißt.....	Bolt.....	Boulon
26	105186	o	o	Scheibe DIN 125-13-A3A.....	Washer.....	Rondelle
27	108589	o	o	6kt.-Mutter DIN 985-M 12-8-A3A	Hexagonal nut.....	Écrou hexagonal
28	160013	o	o	Stütze.....	Support.....	Support
29	120760	o	o	Federbolzen 12x65.....	Clip-on bolt.....	Axe de ressort
30	160906	o	o	Platte.....	Plate.....	Plaque
31	163215	o	o	Träger.....	Carrier.....	Support

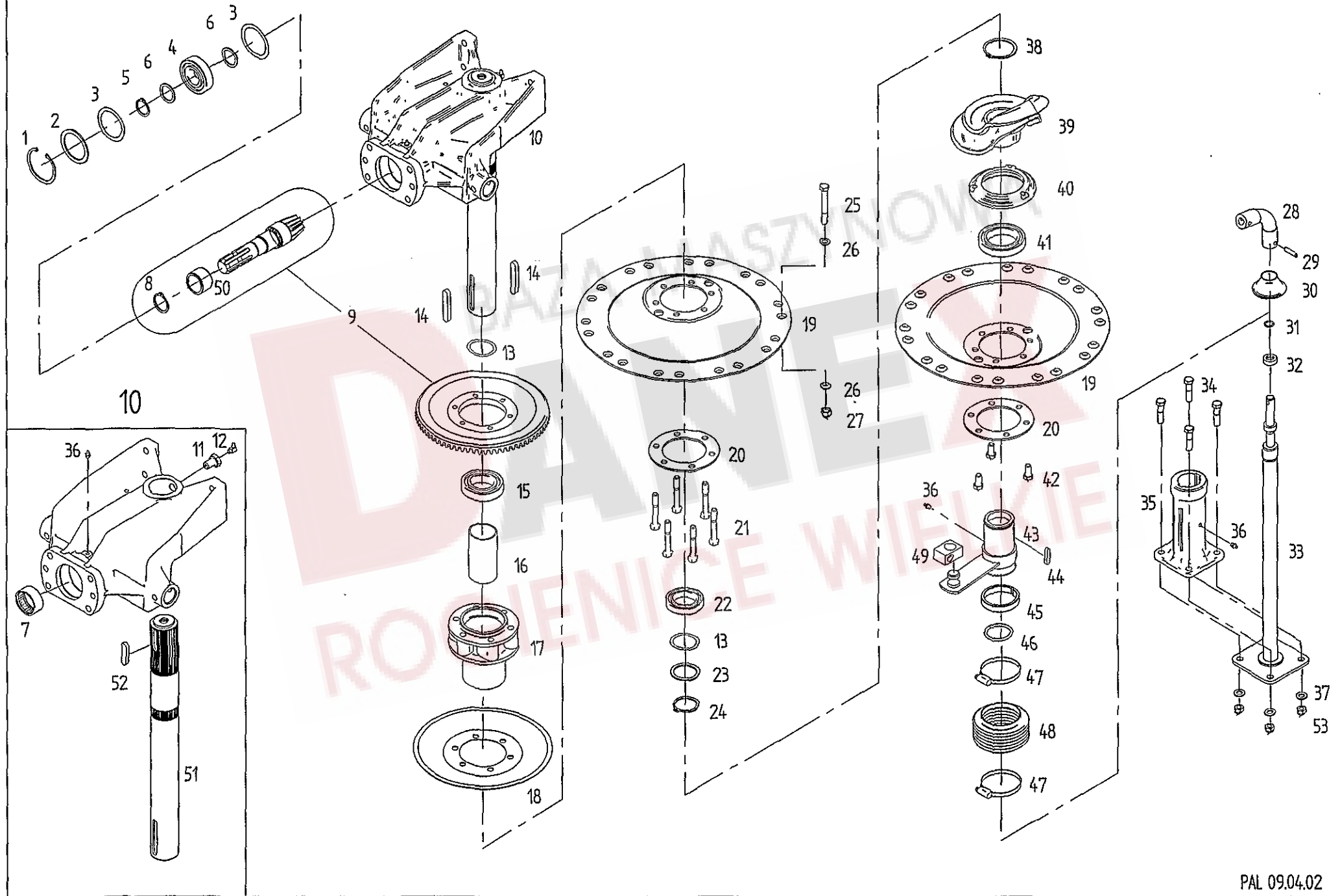


ERSATZTEILLISTE TAFEL - TABLE - PLAN - TAV. 2



Pos	Nr.	TS 350 DN	TS 390 DN	x=Verschleißteil	*=kein Ersatzteil	s=Sonderzubehör
				x=Wear part	*=no spare parts	s=Special equipment
				x=Pièces d'usure	*=pas de pièce de rechange	s=Équipement special
				Bezeichnung des Teiles	Description of the part	Désignation de la pièce
Rahmen/Antriebswelle/Kurbel..... Frame/Drive shaft/Crank... Châssis/Arbre d'entraînement						
1	160213	o	o	Kurbel.....	Crank.....	Manivelle
2	107464	o	o	Spannstift ISO 8752-8x36-A-ST Dacromet.....	Tensioning pin.....	Goupille de serrage
3	160650	o	o	Biegsame Welle.....	Shaft, flexible.....	Arbre, flexible
4	161233	o	o	Kurbelhalter, vorn.....	Crank holder, front.....	Support de manivelle, avant
5	116614	o	o	6kt.-Schraube DIN 933-M 8x25-8.8-A3A	Hexagonal bolt.....	Boulon hexagonal
6	105421	o	o	Scheibe DIN 9021-8.4-A3A.....	Washer.....	Rondelle
7	108531	o	o	6kt.-Mutter DIN 985-M 8-8-A3A	Hexagonal nut.....	Écrou hexagonal
8	160694	o	o	Rahmen 952.....	Frame.....	Châssis
9	126377	o	o	6kt.-Schraube DIN 933-M 16x40-8.8-A3A Verb	Hexagonal bolt.....	Boulon hexagonal
10	115979	o	o	Scheibe DIN 125-17-A3A.....	Washer.....	Rondelle
11	127818	o	o	Spannstift ISO 8752-13x30-A-ST Dacromet.....	Tensioning pin.....	Goupille de serrage
12	107383	o	o	Sicherungsring 62x2 DIN 472.....	Snap ring.....	Circlip intérieur
13	118602	o	o	Sicherungsring 35x2,5 DIN 471.....	Snap ring.....	Circlip extérieur
14	126242	o	o	Stützscheibe 35x45x2,5 DIN 988 ZN3.....	Supporting plate.....	Rondelle de support
15	126429	o	o	Rillenkugellager 6007 2 RS DIN 625.....	Grooved ball bearing.....	Roulement rainuré à billes
16	160637	o	o	Antriebswelle 1055.....	Drive shaft.....	Arbre d'entraînement
17	116587	o	o	6kt.-Schraube DIN 933-M16x45-8.8-A3A.....	Hexagonal bolt.....	Boulon hexagonal
18	116699	o	o	6kt.-Mutter DIN 985-M16-8-A3A	Hexagonal nut.....	Écrou hexagonal
19	161332	o	o	Zwischenrohr.....	Intermediate pipe.....	Tube intermédiaire
20	160636	o	o	Antriebswelle 950.....	Drive shaft.....	Arbre d'entraînement

ERSATZTEILLISTE TAFEL - TABLE - PLAN - TAV. 3



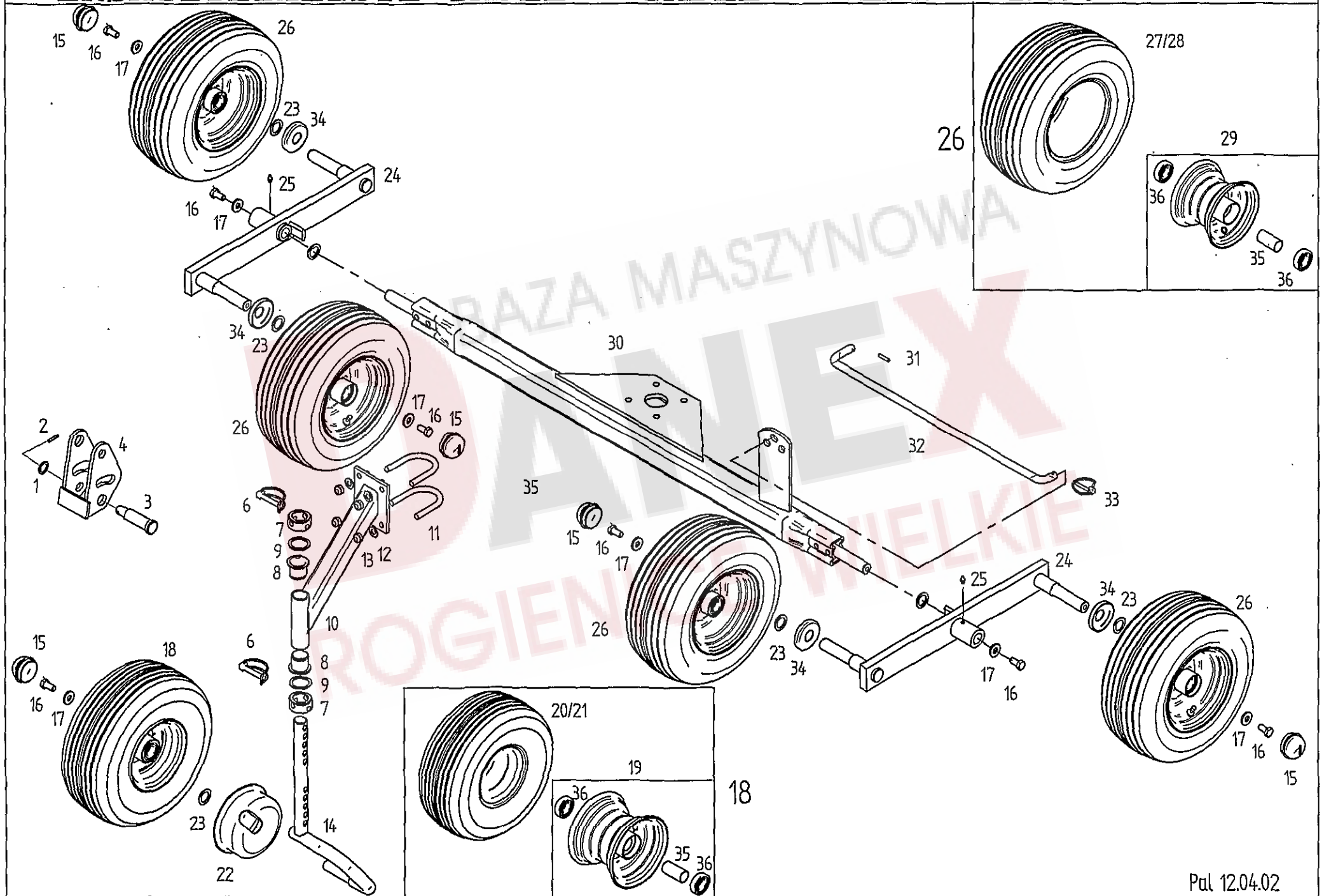
Pos	Nr.	TS 350 DN	TS 390 DN	x=Verschleißteil	*=kein Ersatzteil	s=Sonderzubehör
				x=Wear part	*=no spare parts	s=Special equipment
				x=Pièces d'usure	*=pas de pièce de rechange	s=Équipement spécial
				Bezeichnung des Teiles	Description of the part	Désignation de la pièce
Kreiselkopf/Höhenverstellung.....						
1	107386	o	o	Sicherungsring 80x2,5 DIN 472.....	Snap ring.....	Circlip intérieur
2	127644	o	o	Stützscheibe 63x80x3 DIN 988.....	Supporting plate.....	Rondelle de support
3	127646	o	o	Paßscheibe 63x80x0,5 DIN 988.....	Adjusting washer.....	Rondelle d'austage
3	127645	o	o	Paßscheibe 63x80x0,3 DIN 988.....	Adjusting washer.....	Rondelle d'austage
3	126320	o	o	Paßscheibe 63x80x0,1 DIN 988.....	Adjusting washer.....	Rondelle d'austage
4	106852	o	o	Rillenkugellager 6307 2RS C3 DIN 625.....	Grooved ball bearing.....	Roulement rainuré à billes
5	118602	o	o	Sicherungsring 35x2,5 DIN 471.....	Snap ring.....	Circlip extérieur
6	126242	o	o	Stützscheibe 35x45x2,5 DIN 988 ZN 3.....	Supporting plate.....	Rondelle de support
7	127643	o	o	Nadelhülse HK 5025 DIN 618.....	Needle bush.....	Roulement à aiguilles
8	127838	o	o	Sicherungsring 40x2,5 DIN 471.....	Snap ring.....	Circlip intérieur
9	161706	o	o	Radsatz.....	Wheel set.....	Jeu de roues
9	498121	o	o	Kreiselkopf, vormont.....	Rotor head.....	Boîtier
10	160365	o	o	Hohlschraube.....	Bolt.....	Vis
12	116749	o	o	Kegelschmiernippel CS 8x1 DIN 71412.....	Conical grease nipple.....	Graisseur conique
13	124809	o	o	Paßscheibe 50x62x0,1 DIN 988.....	Adjusting washer.....	Rondelle d'austage
13	124810	o	o	Paßscheibe 50x62x0,2 DIN 988.....	Adjusting washer.....	Rondelle d'austage
13	124811	o	o	Paßscheibe 50x62x0,5 DIN 988.....	Adjusting washer.....	Rondelle d'austage
14	127796	o	o	Paßfeder A 14x9x80 DIN 6885 C45K+V.....	Fitting spring.....	Ressort d'ajustage
15	109494	o	o	Rillenkugellager 6210 2RS C3 DIN 625.....	Grooved ball bearing.....	Roulement rainuré à billes
16	160596	o	o	Distanzrohr.....	Distance pipe.....	Tube d'écartement
17	160555	o	o	Kreiselnabe.....	Rotor hub.....	Moyeu du rotor
18	160597	o	o	Deckel.....	Cover.....	Couvercle
19	160575	o	o	Glocke.....	Dome.....	Cloche
20	160572	o	o	Ring.....	Ring.....	Anneau
21	128189	o	o	6kt.-Schr. DIN 931-M 12x85-12.9 Verb.-plus.....	Hexagonal bolt.....	Boulon hexagonal
22	127762	o	o	Rillenkugellager 6010 2RS DIN 625.....	Grooved ball bearing.....	Roulement rainuré à billes
23	124330	o	o	Stützscheibe 50x62x3 DIN 988.....	Supporting plate.....	Rondelle de support
24	127764	o	o	Sicherungsring 50x3 DIN 471.....	Snap ring.....	Circlip extérieur
25	127656	o	o	6kt.-Schraube DIN 931-M 12x90-10.9-A3A.....	Hexagonal bolt.....	Boulon hexagonal
26	160443	o	o	Konusscheibe.....	Tapered nut washer.....	Rondelle de cone
27	127564	o	o	6kt.-Mutter DIN 982-M 12-10-A3A.....	Hexagonal nut.....	Écrou hexagonal
28	160650	o	o	Biegsame Welle.....	Shaft, flexible.....	Arbre, flexible
29	107464	o	o	Spannstift ISO 8752-8x36-A-ST Dacromet.....	Tensioning pin.....	Goupille de serrage
30	160629	o	o	Abdeckkappe.....	Bearing housing.....	Carter
31	109148	o	o	O-Ring 16x2,65 DIN 3771 NBR70.....	Ring.....	Anneau torique d'étanchéité
32	160848	o	o	Axial-Rillenkugellager KT 16.....	Grooved ball thrust bearing.....	Butée à rainure à billes
33	160627	o	o	Höhenverstellung, kompl.....	Height adjustment.....	Réglage de la hauteur
34	116530	o	o	6kt.-Schraube DIN 931-M12x50-8.8-A3A.....	Hexagonal bolt.....	Boulon hexagonal
35	160929	o	o	Achsführung.....	Axle guide.....	Guide d'essieu
36	108292	o	o	Kegelschmiernippel AS 8x1 DIN 71412.....	Conical grease nipple.....	Graisseur conique
37	105186	o	o	Scheibe DIN 125-13-A3A.....	Washer.....	Rondelle
38	127765	o	o	Sicherungsring 75x2,5 DIN 471.....	Snap ring.....	Circlip extérieur
39	160556	o	o	Kurvenscheibe.....	Cam plate.....	Disque à came
40	161544	o	o	Lagerflansch.....	Bearing flange.....	Bride de palier
41	108545	o	o	Rillenkugellager 6013 2 RS DIN 625.....	Grooved ball bearing.....	Roulement rainuré à billes
42	126662	o	o	6kt.-Schraube DIN 933-M 12x25-8.8-A3A Verb.....	Hexagonal bolt.....	Boulon hexagonal
43	160566	o	o	Nabe.....	Hub.....	Moyeu
44	120907	o	o	Paßfeder A 8x7x40 DIN 6885 C 45 K+V.....	Fitting spring.....	Ressort d'ajustage
45	160617	o	o	Gleitring.....	Slide ring.....	Anneau de glissement
46	127767	o	o	O-Ring 50x5,3 DIN 3771-NBR70.....	Ring.....	Anneau torique d'étanchéité
47	127768	o	o	Schlauchschele AL 70-90 C7W4 DIN 3017.....	Hose clip.....	Collier pour chambre à air
48	121990	o	o	Faltenbalg.....	Bellows.....	Soufflet
49	123595	o	o	Gelenkstück.....	Joint piece.....	Pièce d'articulation
50	163061	o	o	Innenring für Nadelhülse.....	Inner ring.....	Anneau
51	160609	o	o	Kreiselachse.....	Rotor axle.....	Axe du rotor
52	127795	o	o	Paßfeder A 14x9x56 DIN 6885 C45K+V.....	Fitting spring.....	Ressort d' austage
54	108589	o	o	6kt.-Mutter DIN 985-M 12-8-A3A.....	Hexagonal nut.....	Écrou hexagonal

Tafel, Table, Plan, Tav.

Pos	Nr.	TS 350 DN	TS 390 DN	x=Verschleißteil x=Wear part x=Pièces d'usure Bezeichnung des Teiles	*=kein Ersatzteil *=no spare parts *=pas de pièce de rechange Description of the part	s=Sonderzubehör s=Special equipment s=Équipement special Désignation de la pièce
				Zinkenträger.....	Tine arm.....	Support de dents
1	498148	o	o	Kreisalarm, kompl.....	Rotor arm, cpl.	Bras rotatif, cpl.
2	162071	o	o	Laufrolle.....	Roller.....	Poulie
3	127607	o	o	Spannstift 7x32 DIN 7346 Dacromet.....	Tensioning pin.....	Goupille de serrage
4	162239	o	o	Steuerhebel.....	Steering lever.....	Levier de commande
5	107453	o	o	Spannstift ISO 8752- 6x45-A-ST Dacromet.....	Tensioning pin.....	Goupille de serrage
6	105464	o	o	Spannstift ISO 8752-10x45-A-ST Dacromet.....	Tensioning pin.....	Goupille de serrage
7	498199	o	o	Lagerrohr montiert.....	Bearing tube.....	Tube de palier
8	162393	o	o	Bundbuchse 30 W 30/48x28.....	Flange sleeve.....	Douille à collet
9	128119	o	o	O-Ring 41,2x3,55 DIN 3771-NBR90.....	Ring.....	Anneau torique d'étanchéité
10	162486	o	o	Steuervelle.....	Side shaft.....	Arbre de commande
12	108544	o	o	Klappstecker 12x45 St 50 ZN 3 DIN 11023.....	Folding plug.....	Esses d'essieu
13	161618		o	Zinkenträger 1150.....	Tine arm.....	Support de dents
14	161622	o		Zinkenträger 1050.....	Tine arm.....	Support de dents
15	126383	o	o	6kt.-Schr. DIN931-M12x40-10.9-A3A Verb-plus.....	Hexagonal bolt.....	Boulon hexagonal
16	160089	o	o	Unterlage.....	Support.....	Support
17	161379	o	o	Klemmstück.....	Clamp.....	Collier
18	160111	x	x	Federzinken.....	Flexible tine.....	Pointe flexible

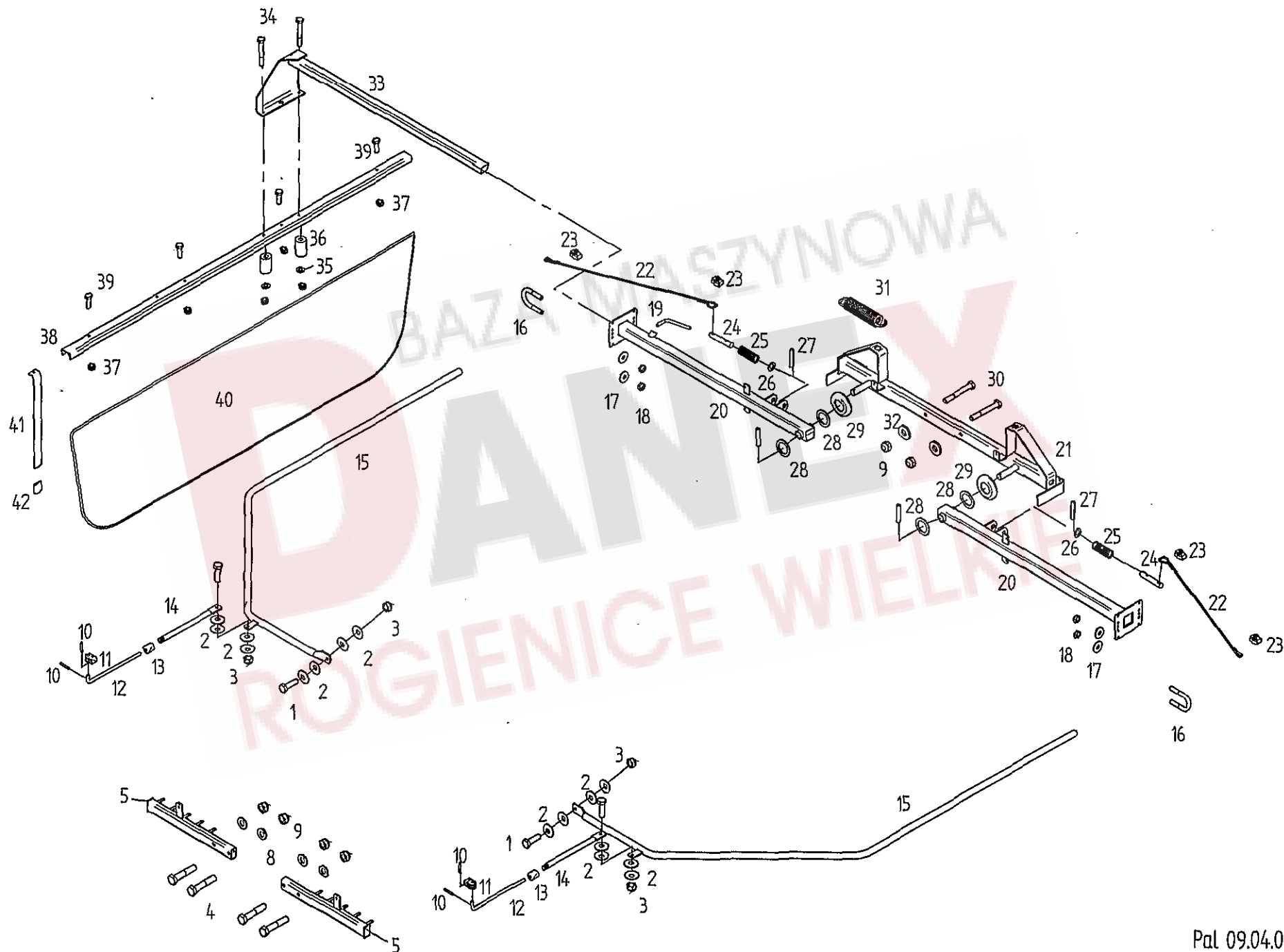


ERSATZTEILLISTE TAFEL - TABLE - PLAN - TAV. 5



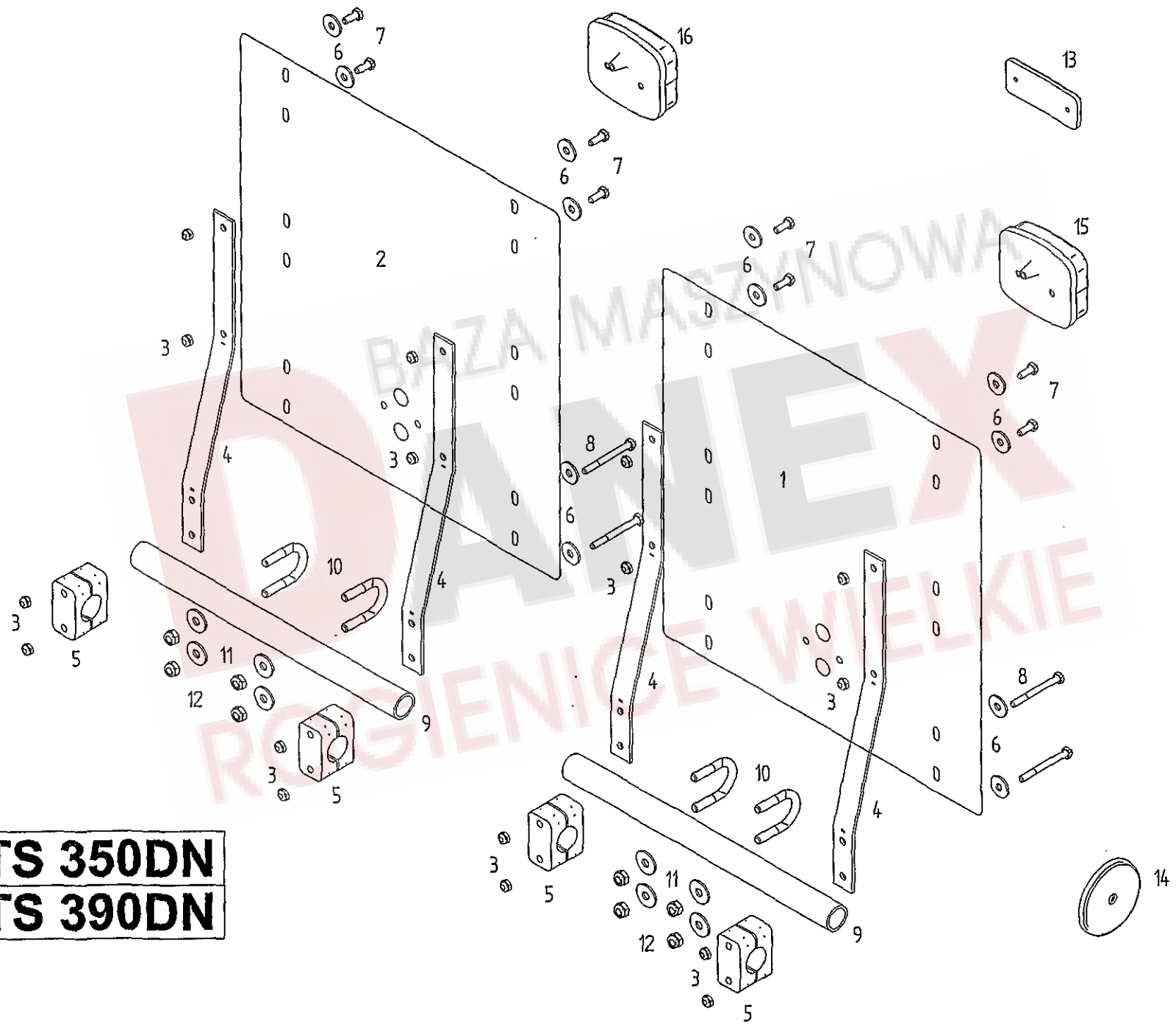
Pos	Nr.	TS 350 DN	TS 390 DN	x=Verschleißteil x=Wear part x=Pièces d'usure	*=kein Ersatzteil *=no spare parts *=pas de pièce de rechange	s=Sonderzubehör s=Special equipment s=Équipement special
				Bezeichnung des Teiles	Description of the part	Désignation de la pièce
				Achsen, Laufräder und Hecktastrad..... Axle, track wheel, contact wheel. Essieu, roues et roues de controle		
1	127842	o	o	Stützscheibe 63x80x3 DIN 988.....	Supporting plate.....	Rondelle de support
2	107438	o	o	Spannstift ISO 8752-5x30-A-ST Dacromet.....	Tensioning pin.....	Goupille de serrage
3	160512	o	o	Stufenbolzen.....	Bolt of link assembly.....	Boulon gradué du bras de guidage
4	151478	o	o	Pendellasche.....	Pendulum tongue.....	Eclisse de pendule
6	127456	o	o	Rohrklappstecker 10x50 DIN 11023.....	Folding plug for pipes.....	Esse d'essieu en tube
7	161536	o	o	Stellring.....	Adjusting ring.....	Bague de réglage
8	122735	o	o	Bundbuchse.....	Flange sleeve.....	Douille à collet
9	127164	o	o	Paßscheibe 37x47x2,0 DIN 988 ZN 3.....	Adjusting washer.....	Rondelle d'austage
10	160509	o	o	Radausleger.....	Wheel outrigger.....	Bras levier de roue
11	162260	o	o	Bügelschraube.....	Stirrup bolt.....	Boulon étrier
12	105186	o	o	Scheibe DIN 125-13-A3A.....	Washer.....	Rondelle
13	108589	o	o	6kt.-Mutter DIN 985-M 12-8-A3A	Hexagonal nut.....	Écrou hexagonal
14	161967	o	o	Laufachse.....	Traversing axle.....	Axe de roulement
15	121327	o	o	Abschlußkappe.....	Sealing hat.....	Chapeau de fermeture
16	126662	o	o	6kt.-Schr. DIN 933-M 12x25-8-8-A3A Verbus-plus....	Hexagonal bolt.....	Boulon hexagonal
17	122712	o	o	Scheibe.....	Washer.....	Rondelle
18	126583	x	x	Laufrad, kompl. 15x6.00-6.....	Track wheel, cpl.....	Roue, cpl.
19	121608	o	o	Felge 4,50 Ax6 mit 2 Ri. KL 6205-2 RS.....	Rim with grooved ball bearing.....	Jante avec roulement rainuré à billes
20	121609	x	x	Decke 15x6.00-6 Impl. 4 PR-T 510.....	Surface.....	Couverture
21	121610	x	x	Schlauch 15/6.00-6 TR-13.....	Hose.....	Chambre à air
22	150784	o	o	Wickelschutz.....	Protection device against winding up..	Protection d'enroulement
23	127570	o	o	Paßscheibe 25x36x2,0 DIN 988 ZN 3.....	Adjusting washer.....	Rondelle d'austage
24	123686	o	o	Schwinge.....	Tappet lever.....	Levier pivotant
25	108292	o	o	Kegelschmiernippel AS 8x1 DIN 71412.....	Conical grease nipple.....	Graisseur conique
26	126667	x		Laufrad, kompl. 16x6.50-8.....	Track wheel, cpl.....	Roue, cpl.
27	121091	x		Decke 16/6,50-8 Impl. 4 PR-V 64.....	Surface.....	Couverture
28	121092	x		Schlauch 16/6,50-8 TR 13.....	Hose.....	Chambre à air
29	121090	o		Felge 5,50 Ax8 mit 2 Ri. KL 6205-2 RS.....	Rim with grooved ball bearing.....	Jante avec roulement rainuré à billes
30	161584	o	o	Achsrohr.....	Axle tube.....	Tube d'essieu
31	107449	o	o	Spannstift ISO 8752-6x30-A-ST Dacromet.....	Tensioning pin.....	Goupille de serrage
32	160686	o	o	Stange.....	Rod.....	Barre
33	124053	x	x	Klappstecker 6 DIN 11023 St 50 ZN 3.....	Folding plug.....	Esses d'essieu
34	150084	o	o	Schutzscheibe, hinten.....	Protective plate, back.....	Plaque de protection, arrière
35	128058	o	o	Distanzrohr.....	Distance pipe.....	Tube d'écartement
36	117363	o	o	Rillenkugellager 6205 2 RS DIN 625.....	Grooved ball bearing.....	Roulement rainuré à billes

ERSATZTEILLISTE TAFEL - TABLE - PLAN - TAV. 6



Pos	Nr.	TS 350 DN	TS 390 DN	x=Verschleißteil	*=kein Ersatzteil	s=Sonderzubehör
				x=Wear part	*=no spare parts	s=Special equipment
				x=Pièces d'usure	*=pas de pièce de rechange	s=Équipement special
				Bezeichnung des Teiles	Description of the part	Désignation de la pièce
				Schutz.....	Guard.....	Protection
1	116623	o	o	6kt.-Schraube DIN 933-M10x35-8.8-A3A	Hexagonal bolt.....	Boulon hexagonal
2	126825	o	o	Tellerfeder 28x10,2x1,5, verz.....	Disc spring.....	Ressort à disques
3	108441	o	o	6kt.-Mutter DIN 985-M10-8-A3A.....	Hexagonal nut.....	Écrou hexagonal
4	116532	o	o	6kt.-Schraube DIN 931-M12x60-8.8-A3A	Hexagonal bolt.....	Boulon hexagonal
5	127776	x	x	Vierkantstopfen GPN 270-50304.....	Square plugscrew.....	Bouchon carré
6	160885	o	o	Träger, vorne, links.....	Carrier, front, left.....	Support, avant, gauche
7	160884	o	o	Träger, vorne, rechts.....	Carrier, front, right.....	Support, avant, droit
8	105186	o	o	Scheibe DIN 125-13-A3A.....	Washer.....	Rondelle
9	108589	o	o	6kt.-Mutter DIN 985-M12-8-A3A	Hexagonal nut.....	Écrou hexagonal
10	107428	o	o	Spannstift ISO 8752-4x24-A-ST Dacromet.....	Tensioning pin.....	Goupille de serrage
11	161383	o	o	Gelenk.....	Joint.....	Jointure
12	160877	o	o	Schutzstange.....	Protective rod.....	Barre de protection
13	160861	o	o	Führung.....	Bracket.....	Guide
14	160876	o	o	Röhrstrebe.....	Tubular strut.....	Entretoise en tube
15	161662	o	o	Rohrbogen.....	Pipe bend.....	Coude du tuyau
16	160500	o	o	Bügelsschraube.....	Stirrup bolt.....	Boulon étrier
17	105421	o	o	Scheibe DIN 9021-8.4-A3A.....	Washer.....	Rondelle
18	108531	o	o	6kt.-Mutter DIN 985-M 8-8-A3A.....	Hexagonal nut.....	Écrou hexagonal
19	122292	o	o	Drucknebel.....	Compression handle.....	Garrot de pression
20	161594	o	o	Träger.....	Carrier.....	Support
21	161495	o	o	Träger, hinten.....	Carrier, back.....	Support, arrière
22	160068	x	x	Seil 6x1070 mm.....	Rope.....	Câble
23	127848	o	o	Seilklemme Gr.4 M5.....	Rope clamp.....	Serre-cable
24	160720	o	o	Rastbolzen.....	Notched bolt.....	Boulon d'arrêt
25	160744	o	o	Druckfeder.....	Compression spring.....	Ressort de pression
26	108455	o	o	Scheibe DIN 125-21-A3A.....	Washer.....	Rondelle
27	107465	o	o	Spannstift ISO 8752-8x40-A-ST Dacromet.....	Tensioning pin.....	Goupille de serrage
28	127884	o	o	Stützscheibe 26x37x2 DIN 988 ZN3.....	Supporting plate.....	Rondelle de support
29	160356	o	o	Scheibe, gewölbt.....	Washer.....	Rondelle
30	116536	o	o	6kt.-Schraube, DIN 931-M12x 90-8.8-A3A	Hexagonal bolt.....	Boulon hexagonal
31	130424	o	o	Zugfeder.....	Pulling spring.....	Ressort de tension
32	122712	o	o	Scheibe DIN 125-13/30/4-A3A.....	Washer.....	Rondelle
33	160186	o	o	Schwadformerträger.....	Carrier.....	Bras portant
34	127222	o	o	6kt.-Schraube DIN 931-M 8x60-8.8-A3A	Hexagonal bolt.....	Boulon hexagonal
35	115972	o	o	Scheibe DIN 125-8.4-A3A	Washer.....	Rondelle
36	160069	o	o	Distanzbuchse.....	Distance bushing.....	Douille d'écartement
37	108531	o	o	6kt.-Mutter DIN 985-M8-8-A3A.....	Hexagonal nut.....	Écrou hexagonal
38	160536	o	o	Schwadformerprofil.....	Profile of swathforming tool.....	Profilé de mouleur d'andains
39	127569	o	o	6kt.-Schraube DIN 933-M 8x25-8.8-A2.....	Hexagonal bolt.....	Boulon hexagonal
40	160537	x	x	Schwadtuch.....	Cloth.....	Drap d'andains
41	123609	x	x	Schwadformerfeder.....	Flat spring.....	Ressort plat
42	122103	x	x	Schutzkappe.....	Protective cap.....	Chapeau de protection

ERSATZTEILLISTE TAFEL - TABLE - PLAN - TAV. 7

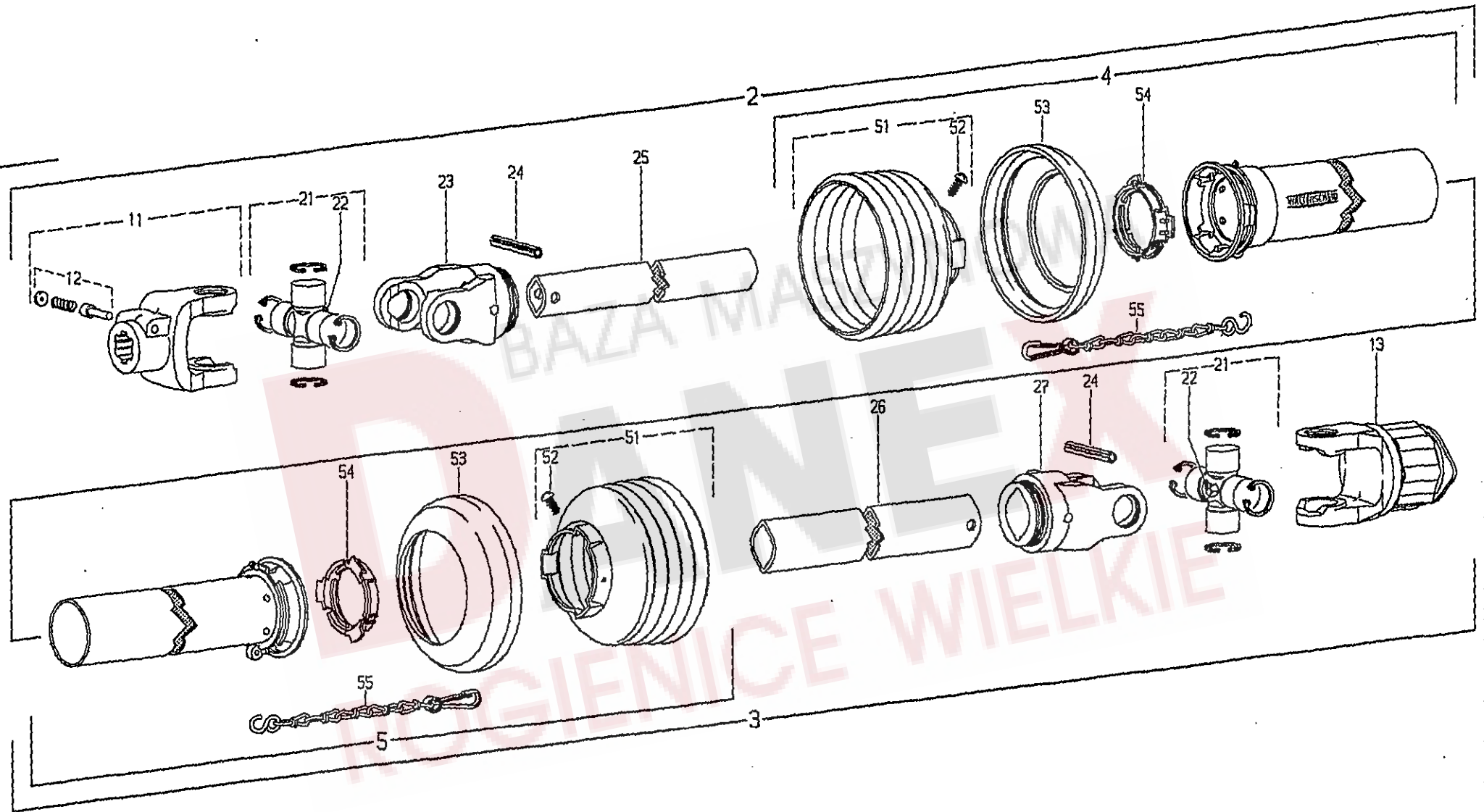


90 TS 350DN
 91 TS 390DN

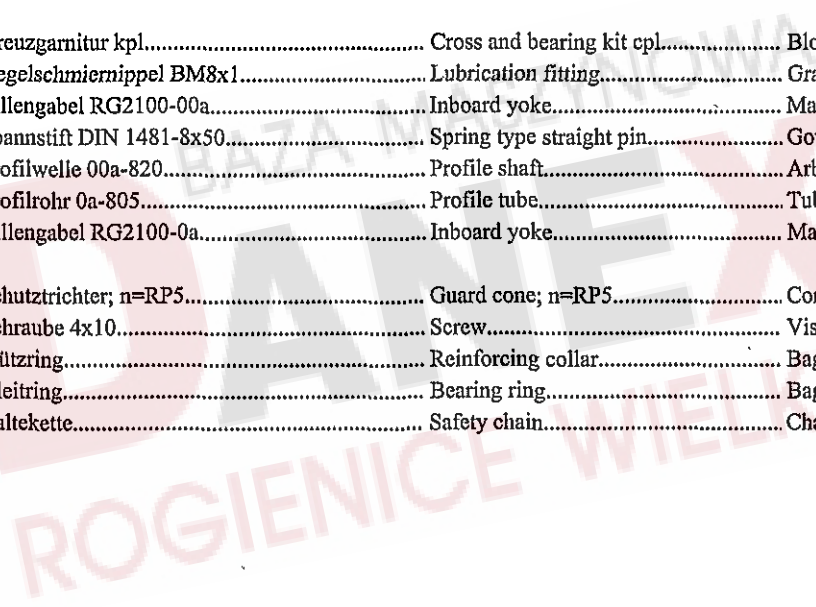
Pos	Nr.	TS 350 DN	TS 390 DN	x=Verschleißteil x=Wear part x=Pièces d'usure Bezeichnung des Teiles	*=kein Ersatzteil *=no spare parts *=pas de pièce de rechange Description of the part	s=Sonderzubehör s=Special equipment s=Équipement special Désignation de la pièce
				Warntafelsatz, Abziehbilder..... Set of warning signs, Decals... Jeu de tableaux d'avertissement		
1	150615	s	s	Warntafel, links.....	Warning sign, left.....	Tableau d'avertissement, gauche
2	150614	s	s	Warntafel, rechts.....	Warning sign, right.....	Tableau d'avertissement, droite
3	106903	s	s	6kt.-Mutter DIN 985-M6-8-A3A.....	Hexagonal nut.....	Écrou hexagonal
4	150582	s	s	Stütze.....	Support.....	Support
5	127215	s	s	Klemmbackenpaar.....	Set of 2 clamping jaws.....	Lot de 2 mâchoires de serrage
6	116030	s	s	Scheibe DIN 9021-7,4-A3A.....	Washer.....	Rondelle
7	116607	s	s	6kt.-Schraube DIN 933-M6x16-8.8-A3A	Hexagonal bolt.....	Boulon hexagonal
8	124359	s	s	6kt.-Schraube DIN 931-M6x60-8.8-A3A	Hexagonal bolt.....	Boulon hexagonal
9	161499	s	s	Rohr.....	Pipe.....	Tube
10	160500	s	s	Bügelsschraube 3/4" M8.....	Stirrup bolt.....	Boulon étrier
11	105421	s	s	Scheibe DIN 9021-8,4-A3A.....	Washer.....	Rondelle
12	108531	s	s	6kt.-Mutter DIN 985-M8-8-A3A	Hexagonal nut.....	Écrou hexagonal
13	126039	s	s	Rückstrahler, rot.....	Reflector, red.....	Catadioptr, rouge
14	127214	s	s	Rückstrahler, weiß.....	Reflector, white.....	Catadioptr, blanc
15	162090	o	o	Dreikammerleuchte BBS 95 links.....	Three unit lamp, left hand side.....	Feu trois lampes, à gauche
16	162091	o	o	Dreikammerleuchte BBS 95 rechts	Three unit lamp, right hand side.....	Feu trois lampes, à droite
90	163320	x		Satz Abziehbilder TS 350 DN.....	Set of decals.....	Jeu d' étiquettes
91	163321		x	Satz Abziehbilder TS 390 DN.....	Set of decals.....	Jeu d' étiquettes

BAZA MASZYNOWA
DANEX
ROGIENICE WIELKIE

ERSATZTEILLISTE TAFEL - TABLE - PLAN - TAV. 8



Pos	Walter- scheid Nr.	TS 350DN	TS 390DN	x=Verschleißteil x=Wear part x=Pièces d'usure Bezeichnung des Teiles	*=kein Ersatzteil *=no spare parts *=pas de pièce de rechange Description of the part	s=Sonderzubehör s=Special equipment s=Équipement special Désignation de la pièce
	194941	o	o	Gelenkwelle W2102-SD05-910-K32B..... PTO-shaft.....	Transmission	
				Fella-Nr.: 161699 Diese Ersatzteile können nur über die Firma Walterscheid bezogen werden	These parts can only be purchased from the Walterscheid company	Cettes pièces peuvent seulement être achetées de chez la maison Walterscheid
1	194941	o	o	Gelenkwelle mit Schutz W2102-SD05-910-K32B.....	PTO drive shaft with guard.....	Transmission avec protecteur
2	180851	o	o	Innere Gelenkwellenhälfte mit.....	Inner PTO drive shaft with.....	Demi-transmission intérieure avec
				äußerer Schutzhälfte WH2102-SD05-856.....	outer guard half.....	demi-protecteur extérieur
3	110917	o	o	Äußere Gelenkwellenhälfte mit.....	Outer PTO drive shaft with.....	Demi-transmission extérieure avec
				innerer Schutzhälfte WH2102-SD05-841.....	inner guard half.....	demi-protecteur intérieur
4	368655	o	o	Äußere Schutzhälfte SDH05-A750-RP6-K.....	Outer guard half.....	Demi-protecteur extérieur
5	368654	o	o	Innere Schutzhälfte SDH05-J750-RP6-K.....	Inner guard half.....	Demi-protecteur intérieur
11	040154	o	o	Aufsteckgabel mit Schiebestift AG2100-1 3/8" ..	Quick-disconnect yoke.....	Machoire à verrouillage rapide
12	339107	o	o	Schiebestift kpl.....	Quick-disconnect pin cpl.....	Poussoir de verrouillage rapide cpl.
13	360848	o	o	Sternratsche; drehsinnunabhängig.....	Radial pin clutch; independent.....	Limiteur à cames en étoile; indépendant
				K32B-2100-1 3/8" (6) ZV; M=450Nm.....	of direction of rotation.....	du sens de rotation
21	040116	o	o	Kreuzgarnitur kpl.....	Cross and bearing kit cpl.....	Bloc croisillon cpl.
22	084099	o	o	Kegelschmiernippel BM8x1.....	Lubrication fitting.....	Graisseur
23	040444	o	o	Rillengabel RG2100-00a.....	Inboard yoke.....	Machoire à gorge
24	020600	o	o	Spannstift DIN 1481-8x50.....	Spring type straight pin.....	Goupille élastique
25	322367	o	o	Profilwelle 00a-820.....	Profile shaft.....	Arbre profile
26	054622	o	o	Profilrohr 0a-805.....	Profile tube.....	Tube profile
27	040456	o	o	Rillengabel RG2100-0a.....	Inboard yoke.....	Machoire à gorge
51	365258	o	o	Schutztrichter; n=RP5.....	Guard cone; n=RP5.....	Cone protecteur; n=RP5
52	365305	o	o	Schraube 4x10.....	Screw.....	Vis
53	365884	o	o	Stützring.....	Reinforcing collar.....	Bague de renfort
54	359005	o	o	Gleitring.....	Bearing ring.....	Bague de glissement
55	044321	o	o	Haltekette.....	Safety chain.....	Chainette



NUMMERNVERZEICHNIS INDEX OF NUMBERS LIST NUMERIQUE

Bestell-Nr. Part no No de commande	Tafel Table Tableau	Bestell-Nr. Part no No de commande	Tafel Table Tableau	Bestell-Nr. Part no No de commande	Tafel Table Tableau	Bestell-Nr. Part no No de commande	Tafel Table Tableau	Bestell-Nr. Part no No de commande	Tafel Table Tableau
105186	1,26	121090	5,29	127795	3,52	160822	1,17	WALTERSCHEID	
105186	3,37	121091	5,27	127796	3,14	160848	3,32		
105186	5,12	121092	5,28	127818	2,11	160861	6,13		
105186	6,08	121327	5,15	127838	3,08	160876	6,14		
105421	2,06	121608	5,19	127842	5,01	160877	6,12		
105421	6,17	121609	5,20	127848	6,23	160884	6,07		
105421	7,11	121610	5,21	127884	6,28	160885	6,06		
105464	4,06	121990	3,48	128058	5,35	160906	1,30		
106852	3,04	122103	6,42	128119	4,09	160929	3,35		
106903	7,03	122292	6,19	128189	3,21	160931	1,11		
107383	2,12	122466	1,01	130424	6,31	161233	2,04		
107386	3,01	122613	1,03	150084	5,34	161332	2,19		
107428	6,10	122712	5,17	150582	7,04	161379	4,17		
107438	5,02	122712	6,32	150614	7,02	161383	6,11		
107449	5,31	122735	5,08	150615	7,01	161495	6,21		
107452	1,14	122807	1,08	150784	5,22	161499	7,09		
107453	4,05	122932	1,13	151285	1,06	161536	5,07		
107464	2,02	123595	3,49	151286	1,07	161544	3,40		
107464	3,29	123609	6,41	151478	5,04	161552	1,21		
107465	6,27	123686	5,24	160013	1,28	161584	5,30		
108292	1,24	124053	5,33	160042	1,25	161594	6,20		
108292	3,36	124330	3,23	160068	6,22	161618	4,13		
108292	5,25	124359	7,08	160069	6,36	161622	4,14		
108441	6,03	124809	3,13	160089	4,16	161662	6,15		
108455	1,12	124810	3,13	160111	4,18	161699	8,00		
108455	6,26	124811	3,13	160186	6,33	161706	3,09		
108531	2,07	126039	7,13	160213	2,01	161967	5,14		
108531	6,18	126242	2,14	160356	6,29	162071	4,02		
108531	6,37	126242	3,06	160365	3,10	162090	7,15		
108531	7,12	126320	3,03	160443	3,26	162091	7,16		
108544	4,12	126377	2,09	160500	6,16	162239	4,04		
108545	3,41	126383	4,15	160500	7,10	162260	5,11		
108589	1,27	126429	2,15	160509	5,10	162393	4,08		
108589	3,54	126583	5,18	160512	5,03	162486	4,10		
108589	5,13	126662	3,42	160536	6,38	163061	3,50		
108589	6,09	126662	5,16	160537	6,40	163215	1,31		
109148	3,31	126667	5,26	160555	3,17	163320	7,90		
109494	3,15	126825	6,02	160556	3,39	163321	7,91		
115916	1,02	127164	5,09	160566	3,43	498121	3,09		
115972	6,35	127214	7,14	160572	3,20	498148	4,01		
115979	2,10	127215	7,05	160575	3,19	498199	4,07		
116030	7,06	127222	6,34	160596	3,16				
116530	3,34	127252	1,09	160597	3,18				
116532	6,04	127253	1,10	160609	3,51				
116534	1,23	127456	5,06	160617	3,45				
116536	6,30	127564	3,27	160627	3,33				
116587	2,17	127569	6,39	160629	3,30				
116607	7,07	127570	5,23	160636	2,20				
116614	2,05	127607	4,03	160637	2,16				
116623	6,01	127643	3,07	160650	2,03				
116699	1,22	127644	3,02	160650	3,28				
116699	2,18	127645	3,03	160686	5,32				
116749	3,12	127646	3,03	160694	2,08				
117245	1,04	127656	3,25	160720	6,24				
117363	5,36	127762	3,22	160744	6,25				
118602	2,13	127764	3,24	160756	1,18				
118602	3,05	127765	3,38	160757	1,19				
118603	1,15	127767	3,46	160766	1,20				
120760	1,29	127768	3,47	160803	1,05				
120907	3,44	127776	6,05	160820	1,16				