



Turboschwader

Ersatzteilliste
Liste de Pièces de Rechange
Spare Parts List

TS 340 DN

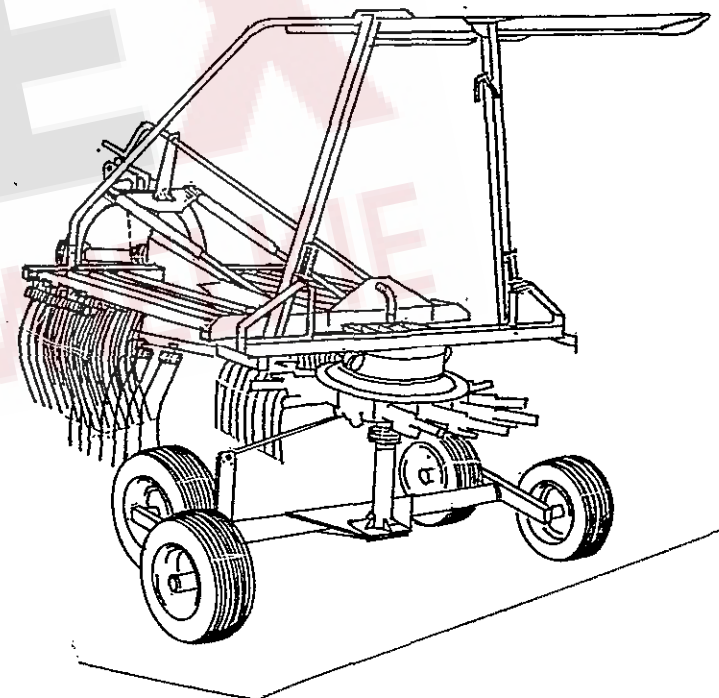
ab Masch.-Nr. 0301

TS 350 DN

ab Masch.-Nr. 1846

TS 390 DN

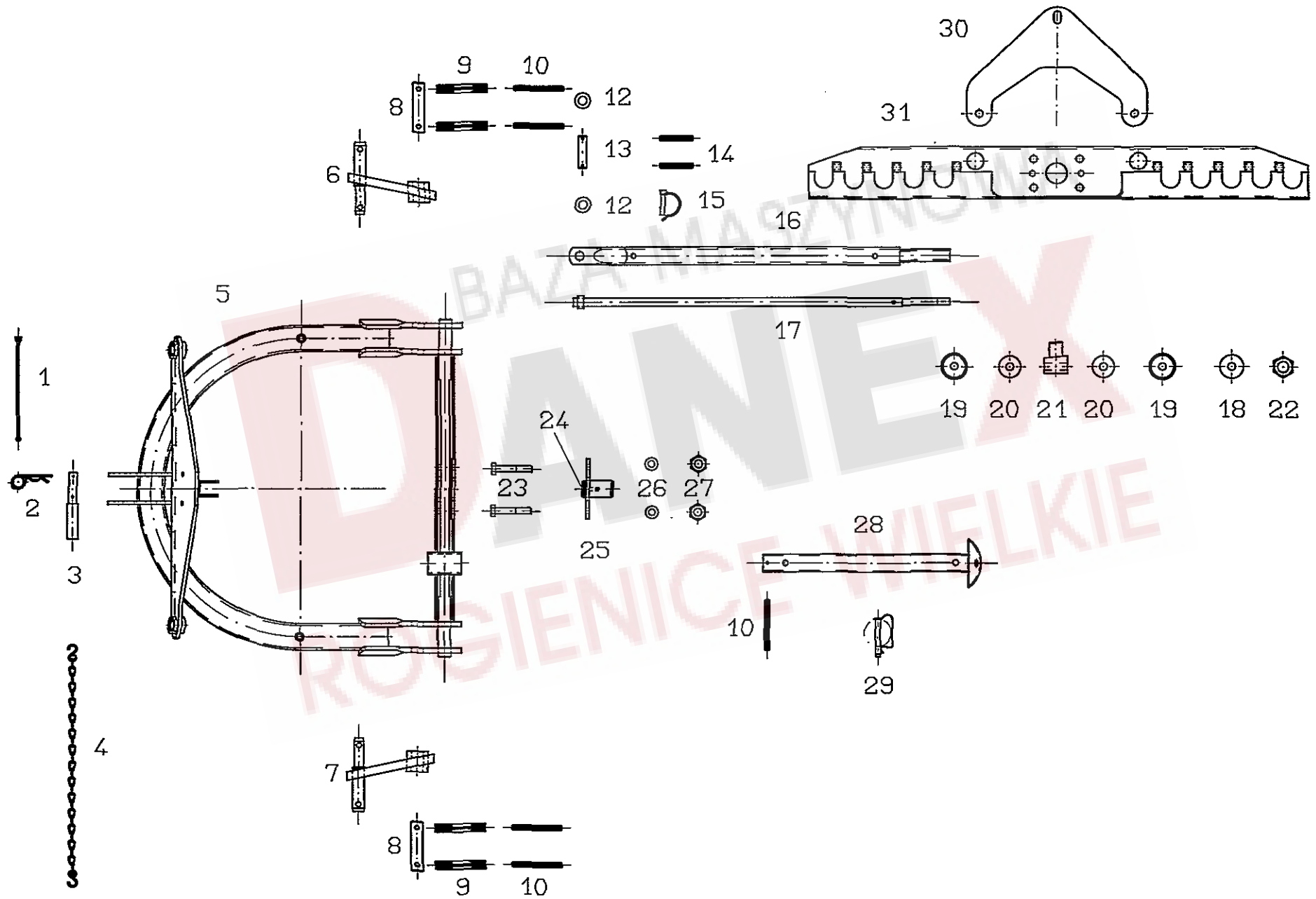
ab Masch.-Nr. 0561



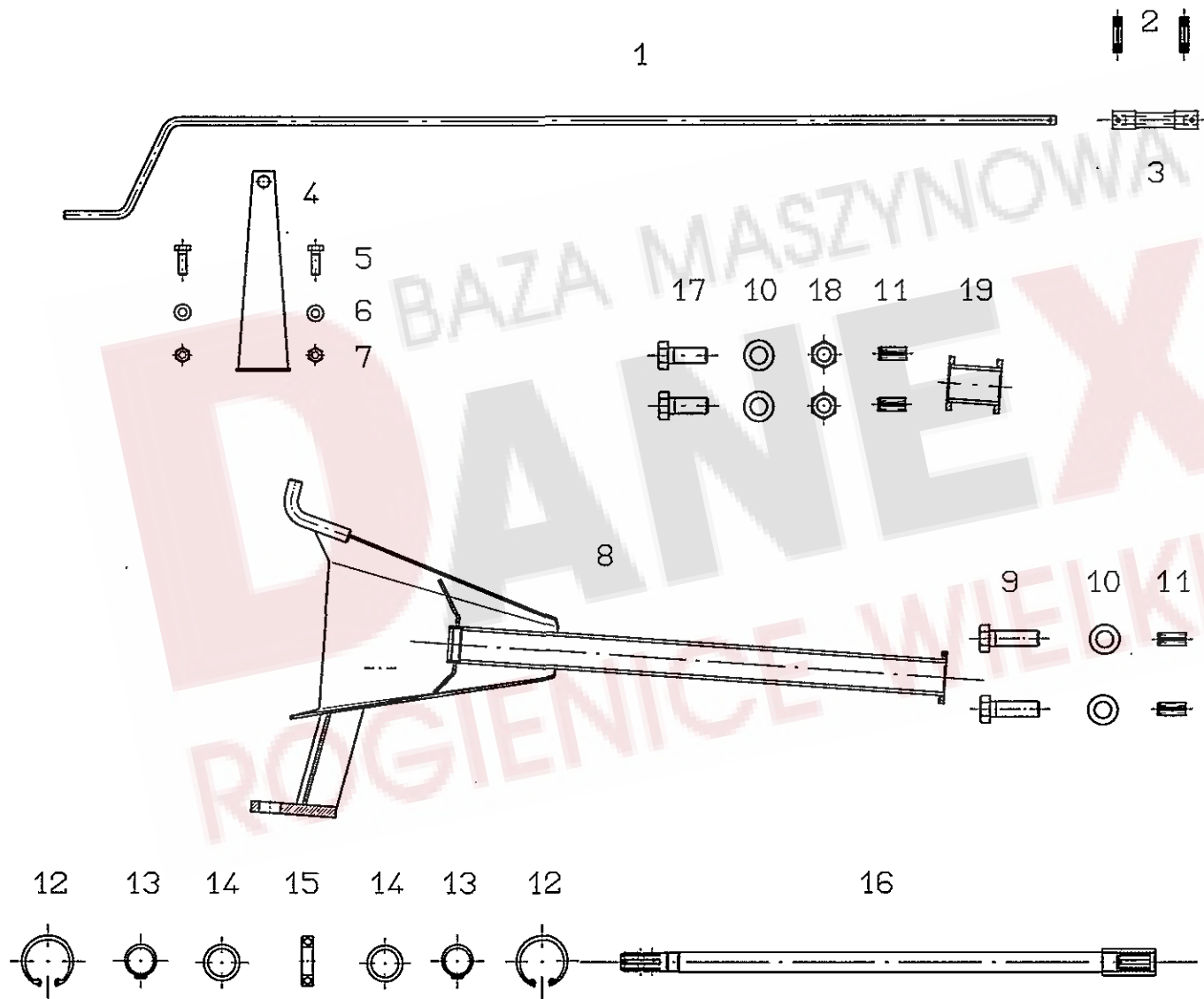
Ausgabe - Edition - Edition

124/3

127 793



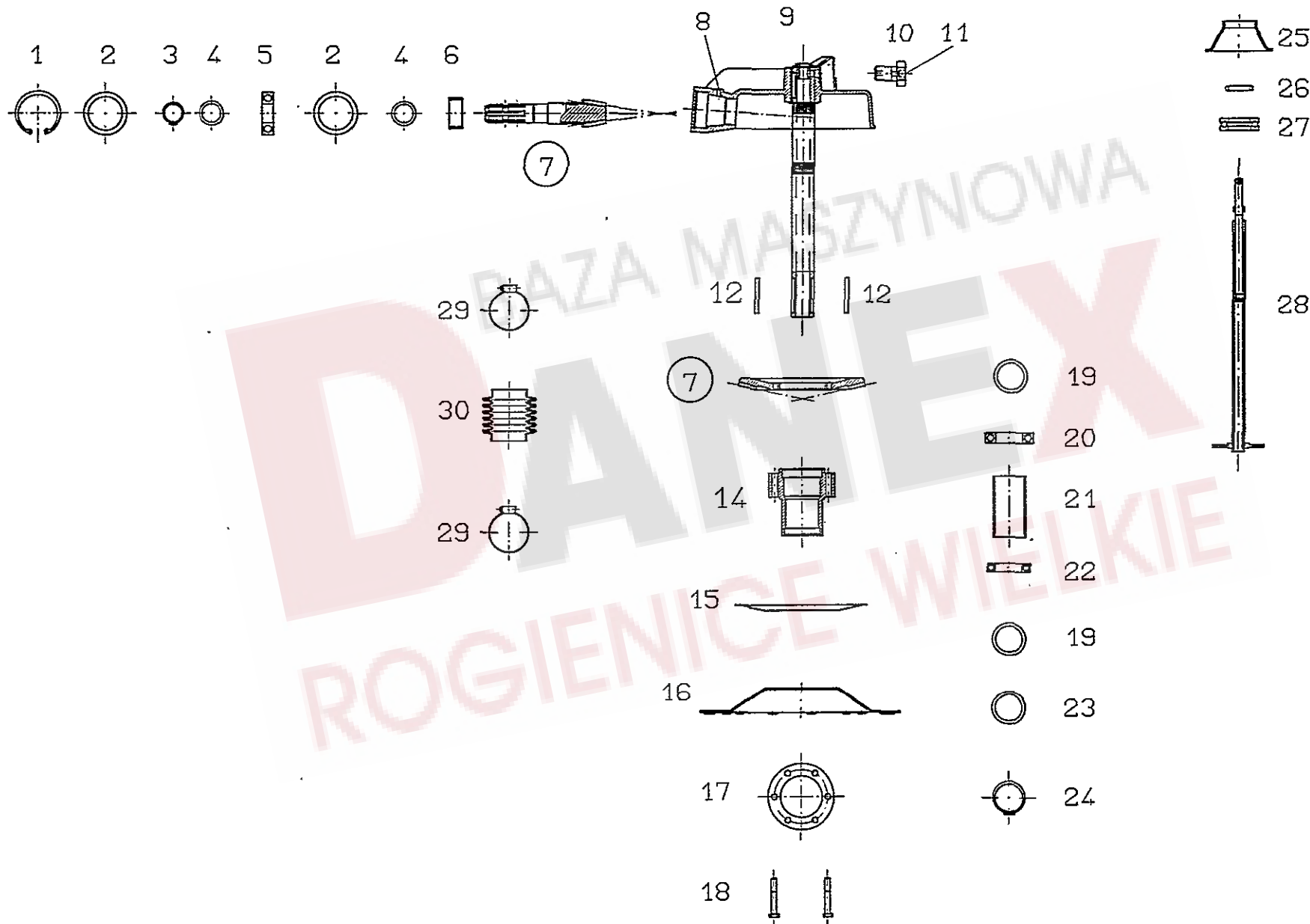
Pos.	Nr.	TS 340 DN			Bezeichnung des Teiles	Description of the part	Désignation de la pièce	
		TS 350 DN						
		TS 390 DN						
							x=Verschleißteil x=Wear part x=Pièces d'usure	*=kein Ersatzteil *=no spare parts *=pas de pièce de rechange
					Dreipunktbock mit Zubehör.....	3-point-headrack with equipment.....	Attelage 3-point avec équipement	
1	122 466	x	x	x	Halteschnur 240 lg.....	Holding rope.....	Cable de retenue	
2	115 916	x	x	x	Federstecker 5 DIN 11024 St ZN 3.....	Plug.....	Fiche	
3	122 613	o	o	o	Oberlenkerstufenbolzen.....	Bolt of upper link assembly.....	Boulon grandué du bras de guidage supérieur	
4	117 245	x	x	x	Knotenkette 2,8x960 22 Gl. DIN 5686 T ZN.....	Link chain.....	Chaîne à joints	
5	160 803	o	o	o	Dreipunktbock.....	3-point-headrack.....	Attelage 3-point	
6	150 792	o	o	o	Unterlenkerlasche, rechts.....	Lower link tongue, right.....	Eclisse du bras de guidage inférieur, droit	
7	150 787	o	o	o	Unterlenkerlasche, links.....	Lower link tongue, left.....	Eclisse du bras de guidage inférieur, gauche	
8	150 847	o	o	o	Bolzen.....	Bolt.....	Boulon	
9	106 869	o	o	o	Spannstift ISO 8752-10x60-A-ST-Dacromet.....	Tension pin.....	Goupille	
10	107 456	o	o	o	Spannstift ISO 8752- 6x60-A-ST-ZN8.....	Tension pin.....	Goupille	
12	108 455	o	o	o	Scheibe DIN 125-21 A3A.....	Washer.....	Rondelle	
13	122 932	o	o	o	Bolzen.....	Bolt.....	Boulon	
14	107 452	o	o	o	Spannstift ISO 8752-6x40-A-ST-ZN8.....	Tension pin.....	Goupille	
15	118 603	o	o	o	Rohrklappstecker 10x60 St 50 ZN 3.....	Folding plug.....	Esses d'essieu	
16	160 820	o	o	o	Führungsrohr.....	Guide tube.....	Tube de guidage	
17	160 931	o	o		Zugstange 910.....	Pull rod.....	Tirant	
17	160 822			o	Zugstange 1008.....	Pull rod.....	Tirant	
18	160 756	o	o	o	Scheibe.....	Washer.....	Rondelle	
19	160 757	o	o	o	Scheibe, gewölbt.....	Washer.....	Rondelle	
20	160 766	o	o	o	Gummischeibe.....	Washer.....	Rondelle	
21	160 753	o	o	o	Stufenbolzen.....	Bolt of link assembly.....	Boulon grandué du bras de guidage	
22	116 699	o	o	o	6kt.-Mutter M 16-8 A3A DIN 985.....	Hexagonal nut.....	Ecrou à 6 pans	
23	116 534	o	o	o	6kt.-Schraube M 12x70-8.8 A3A DIN 931.....	Hexagonal bolt.....	Vis à 6 pans	
24	108 292	o	o	o	Kegelschmiernippel AS 8x1 DIN 71412.....	Conical grease nipple.....	Graisser conique	
25	160 042	o	o	o	Bolzen, geschweißt.....	Bolt.....	Boulon	
26	105 186	o	o	o	Scheibe 13-A3A DIN 125.....	Washer.....	Rondelle	
27	108 589	o	o	o	6kt.-Mutter M 12-8 A3A DIN 985.....	Hexagonal nut.....	Ecrou à 6 pans	
28	160 013	o	o	o	Stütze.....	Support.....	Support	
29	120 760	x	x	x	Federbolzen 12x65.....	Clip-on bolt.....	Axe de réglage à ressort	
30	160 906	o	o	o	Platte.....	Plate.....	Plaque	
31	160 889	o	o	o	Träger.....	Carrier.....	Bras portant	



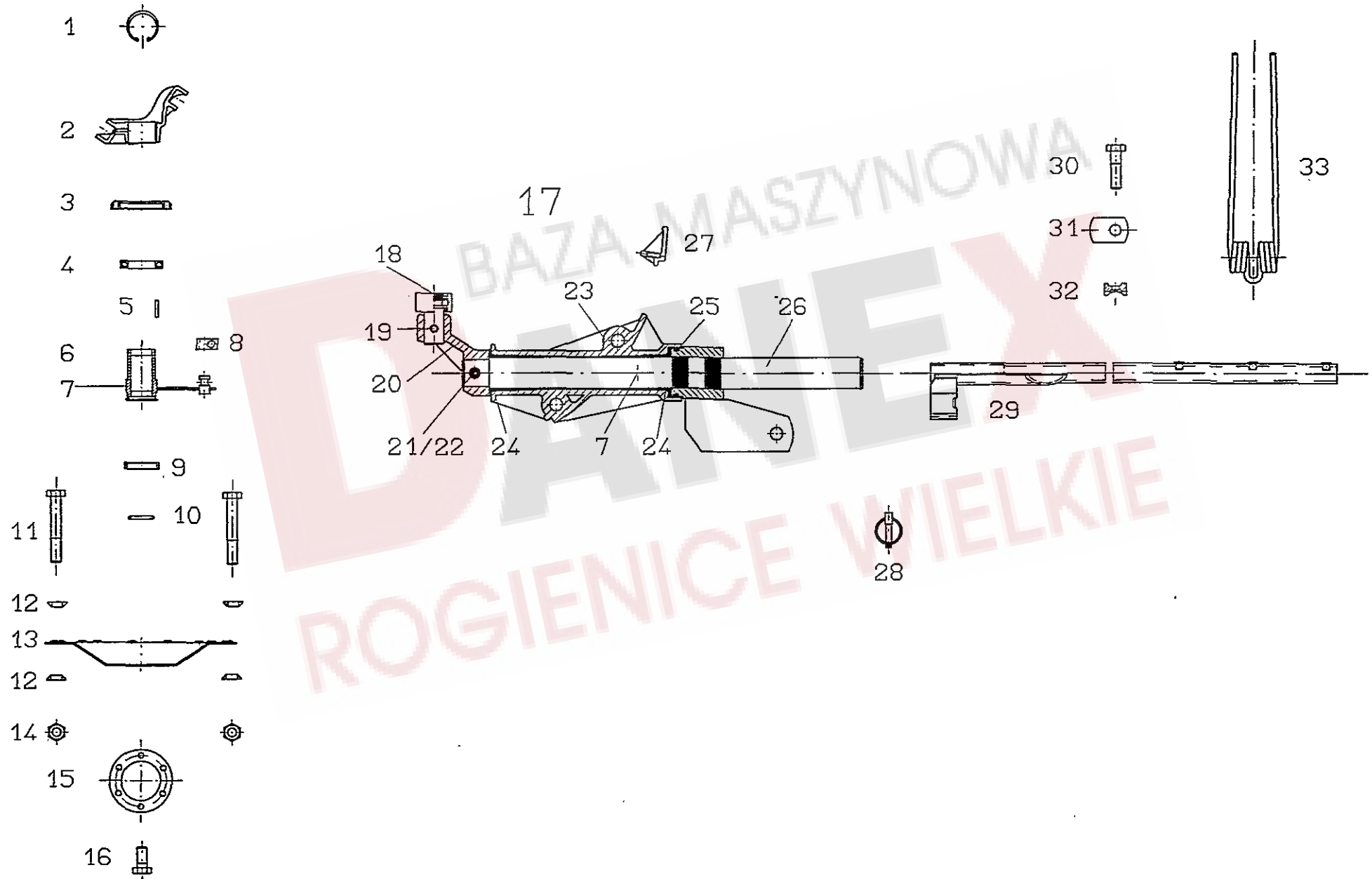
Pos.	Nr.	TS 340 DN			Bezeichnung des Teiles	Description of the part	Désignation de la pièce
		TS 350 DN					
		TS 390 DN					
				Rahmen/Antriebswelle/Kurbel.....	Frame/Drive shaft/Crank.....	Chassis/Arbre d'entrainement/Manivelle	
1	160 213	o	o	Kurbel.....	Crank.....	Manivelle	
2	107 464	o	o	Spannstift ISO 8752-8x36-A-ST-Dacromet.....	Tension pin.....	Goupille	
3	160 650	o	o	Biegsame Welle.....	Flexible shaft.....	Flexible essieu	
4	161 233	o	o	Kurbelhalter, vorn.....	Crank holder, front.....	Support de manivelle, front	
5	116 614	o	o	6kt.-Schraube M 8x25-8.8 A3A DIN 933.....	Hexagonal bolt.....	Vis à 6 pans	
6	115 972	o	o	Scheibe 8.4 A3A DIN 125.....	Washer.....	Rondelle	
7	108 531	o	o	6kt.-Mutter M 8-8 A3A DIN 985.....	Hexagonal nut.....	Ecrou à 6 pans	
8	160 694	o	o	Rahmen 952.....	Frame.....	Chassis	
9	127 274	o	o	6kt.-Schraube M 16x50-8.8 A3A DIN 933 V-plus.....	Hexagonal bolt.....	Vis à 6 pans	
10	115 979	o	o	Scheibe 17 A3A DIN 125.....	Washer.....	Rondelle	
11	127 818	o	o	Spannstift ISO 8752-13x30-A-ST.....	Tension pin.....	Goupille	
12	107 383	o	o	Sicherungsring 62x2 DIN 472.....	Snap ring.....	Circlip intérieur	
13	118 602	o	o	Sicherungsring 35x2,5 DIN 471.....	Snap ring.....	Circlip intérieur	
14	126 242	o	o	Stützscheibe 35x45x2,5 DIN 988 ZN3.....	Support plate.....	Rondelle de support	
15	126 429	o	o	Rillenkugellager 6007 2 RS DIN 625.....	Grooved ball bearing.....	Roulement rainuré à billes	
16	160 636	o	o	Antriebswelle 950.....	Drive shaft.....	Arbre d'entrainement	
16	160 637		o	Antriebswelle 1055.....	Drive shaft.....	Arbre d'entrainement	
17	116 587		o	6kt.-Schraube M16x45-8.8 A3A DIN 933.....	Hexagonal bolt.....	Vis à 6 pans	
18	116 699		o	6kt.-Mutter DIN 985-M16-8 A3A.....	Hexagonal nut.....	Ecrou à 6 pans	
19	161 322		o	Zwischenrohr.....	Intermediate pipe.....	Tube intermédiaire	

x=Verschleißteil
x=Wear part
x=Pièces d'usure

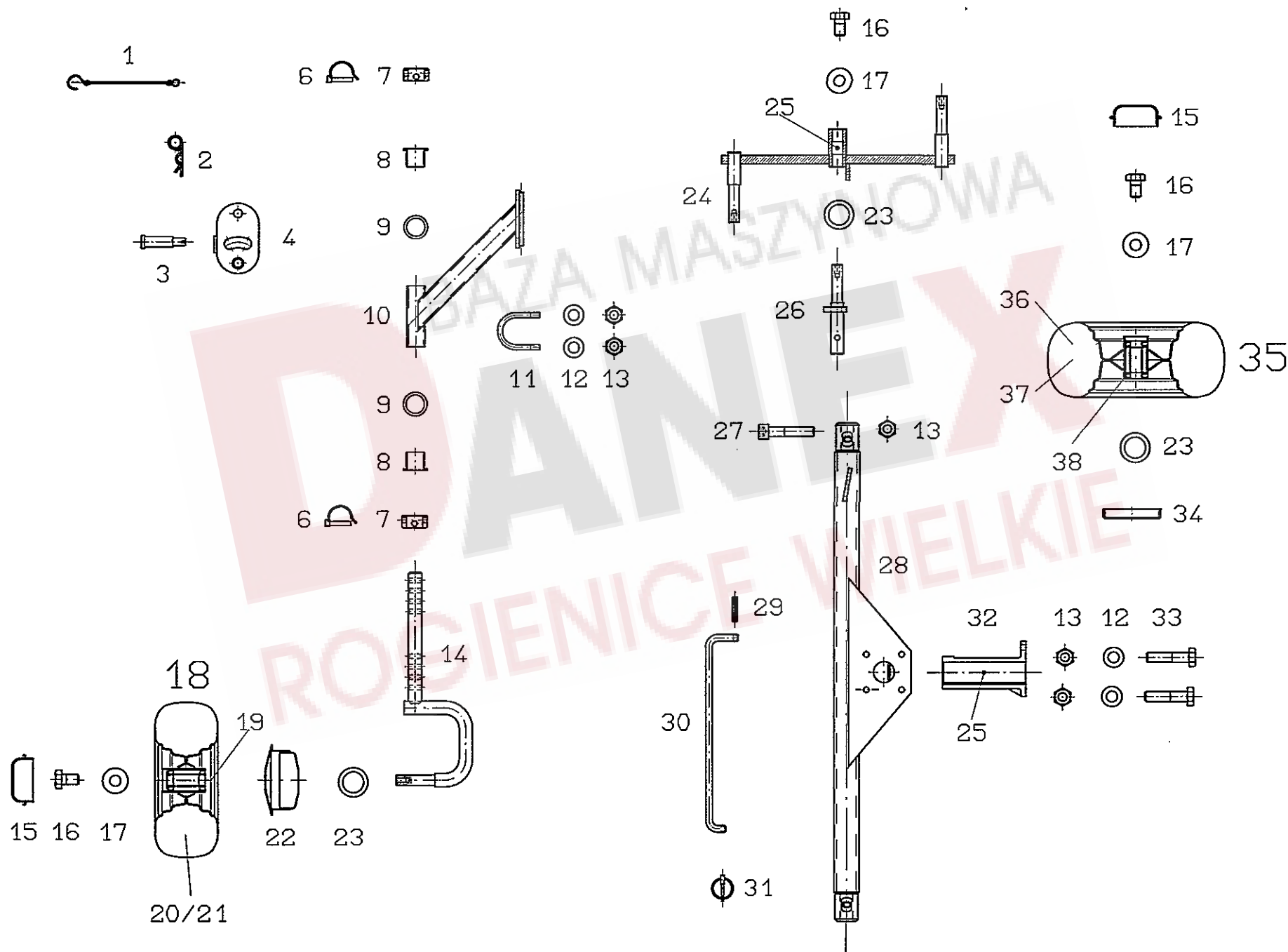
*=kein Ersatzteil
*=no spare parts
*=pas de pièce de rechange



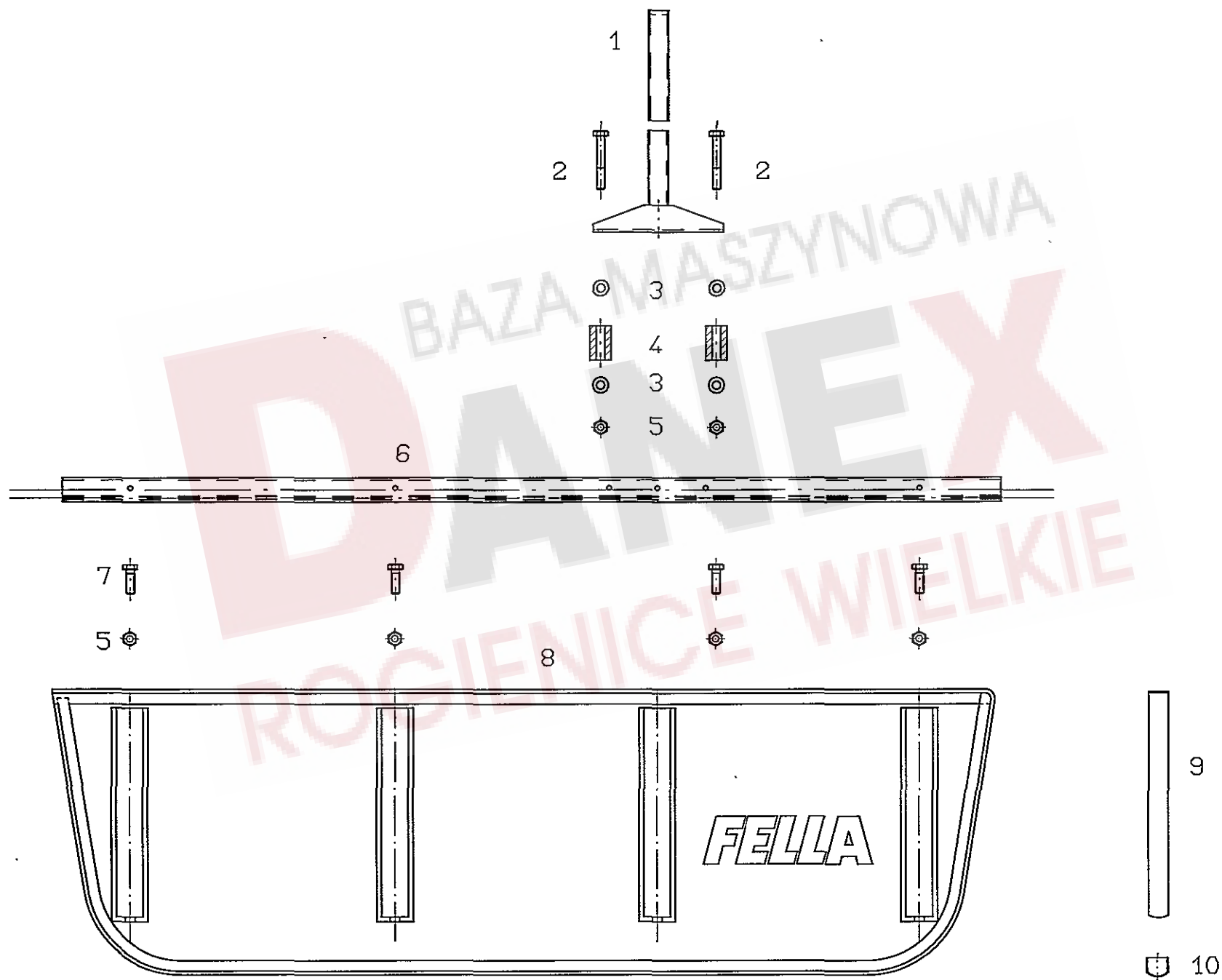
Pos.	Nr.	TS 340 DN			Bezeichnung des Teiles	Description of the part	Désignation de la pièce
		TS 350 DN					
		TS 390 DN					
					x=Verschleißteil x=Wear part x=Pièces d'usure	*=kein Ersatzteil *=no spare parts *=pas de pièce de rechange	
				Kreiselkopf/Höhenverstellung.....	Case/Height adjustment.....	Boitier/Reglage de la hauteur	
1	107 386	o	o	o	Sicherungsring 80x2,5 DIN 472.....	Snap ring.....	Circlip intérieur
2	127 644	o	o	o	Stützscheibe 63x80x3 DIN 988.....	Support plate.....	Rondelle de support
2	127 646	o	o	o	Paßscheibe 63x80x0,5 DIN 988.....	Fitting plate.....	Rondelle de fixation
2	127 645	o	o	o	Paßscheibe 63x80x0,3 DIN 988.....	Fitting plate.....	Rondelle de fixation
2	126 320	o	o	o	Paßscheibe 63x80x0,1 DIN 988.....	Fitting plate.....	Rondelle de fixation
3	118 602	o	o	o	Sicherungsring 35x2,5 DIN 471.....	Snap ring.....	Circlip intérieur
4	126 242	o	o	o	Stützscheibe 35x45x2,5 DIN 988 ZN 3.....	Support plate.....	Rondelle de support
5	106 852	o	o	o	Rillenkugellager 6307 2RS C3 DIN 625.....	Grooved ball bearing.....	Roulement rainuré à billes
6	127 643	o	o	o	Nadelhülse HK 5025 DIN 618.....	Pin bearing.....	Roulement à aiguilles
7	161 706	o	o	o	Radsatz.....	Wheel set.....	Jeu de roue
8	108 292	o	o	o	Kegelschmiernippel AS 8x1 DIN 71412.....	Conical grease nipple.....	Graisseur conique
9	497 918	o	o	o	Kreiselkopf, vormont.....	Case.....	Boitier
10	160 365	o	o	o	Hohlschraube.....	Bolt.....	Vis
11	116 749	o	o	o	Kegelschmiernippel CS 8x1 DIN 71412.....	Conical grease nipple.....	Graisseur conique
12	127 796	o	o	o	Paßfeder A 14x9x80 DIN 6885 C45K+V.....	Fitting spring.....	Ressort de fixation
14	160 555	o	o	o	Kreiselnabe.....	Rotor hub.....	Moyeur rotatif
15	160 597	o	o	o	Deckel.....	Cover.....	Couvercle
16	161 378	o			Glocke.....	Dome.....	Cloche
16	160 575	o	o	o	Glocke.....	Dome.....	Cloche
17	160 572	o	o	o	Ring.....	Ring.....	Ring
18	127 784	o	o	o	6kt.-Schraube M 12x80-8.8 DIN 931 A3A V.-plus.....	Hexagonal bolt.....	Vis à 6 pans
19	124 809	o	o	o	Paßscheibe 50x62x0,1 DIN 988.....	Fitting plate.....	Rondelle de fixation
19	124 810	o	o	o	Paßscheibe 50x62x0,2 DIN 988.....	Fitting plate.....	Rondelle de fixation
19	124 811	o	o	o	Paßscheibe 50x62x0,5 DIN 988.....	Fitting plate.....	Rondelle de fixation
20	109 494	o	o	o	Rillenkugellager 6210 2RS C3 DIN 625.....	Grooved ball bearing.....	Roulement rainuré à billes
21	160 596	o	o	o	Distanzrohr.....	Distance pipe.....	Tube à distance
22	127 762	o	o	o	Rillenkugellager 6010 2RS DIN 625.....	Grooved ball bearing.....	Roulement rainuré à billes
23	124 330	o	o	o	Stützscheibe 50x62x3 DIN 988.....	Support plate.....	Rondelle de support
24	127 764	o	o	o	Sicherungsring 50x3 DIN 471.....	Snap ring.....	Circlip intérieur
25	160 629	x	x	x	Abdeckkappe.....	Bearing housing.....	Carter
26	109 148	o	o	o	O-Ring 16x2,65 DIN 3771 NBR70.....	Ring.....	Ring
27	160 848	o	o	o	Axial-Rillenkugellager KT 16.....	Grooved ball bearing.....	Roulement rainuré à billes
28	160 627	o	o	o	Höhenverstellung, kompl.....	Height adjustment.....	Reglage de la hauteur
29	127 768	o	o	o	Schlauchschelle AL 70-90 C7W4 DIN 3017.....	Hose clip.....	Collier pour chambre à air
30	121 990	o	o	o	Faltenbalg.....	Bellows.....	Accordéon



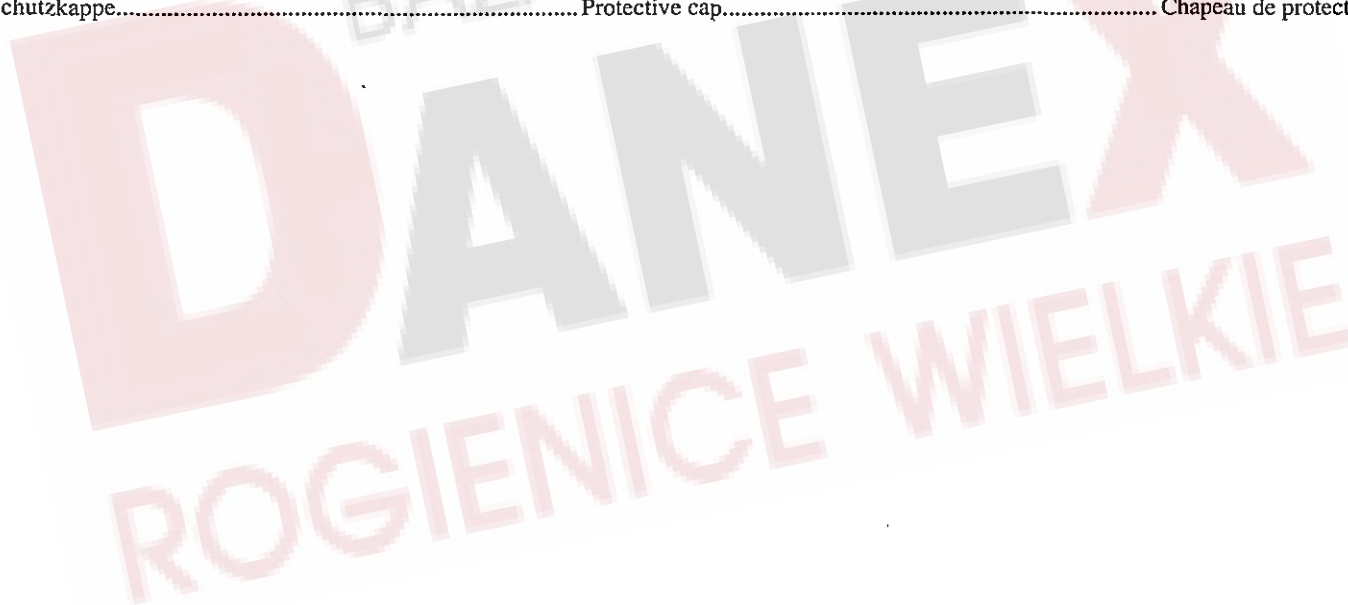
Pos.	Nr.	TS 340 DN			Bezeichnung des Teiles	Description of the part	Désignation de la pièce
		TS 350 DN					
		TS 390 DN					
					x=Verschleißteil x=Wear part x=Pièces d'usure	*=kein Ersatzteil *=no spare parts *=pas de pièce de rechange	
				Kurvenscheibe/Zinkenträger.....	Cam plate/Tine arm.....	Chemin de roulement/Toupie	
1	127 765	o	o	Sicherungsring 75x2,5 DIN 471.....	Snap ring.....	Circlip extérieur	
2	160 556	o	o	Kurvenscheibe.....	Cam plate.....	Chemin de roulement	
3	161 544	o	o	Lagerflansch.....	Socket.....	Bride	
4	108 545	o	o	Rillenkugellager 6013 2 RS DIN 625.....	Grooved ball bearing.....	Roulement rainuré à billes	
5	120 907	o	o	Paßfeder A 8x7x40 DIN 6885 C 45 K+V.....	Fitting spring.....	Ressort de fixation	
6	160 566	o	o	Nabe.....	Hub.....	Moyeu	
7	108 292	o	o	Kegelschmiernippel AS 8x1 DIN 71412.....	Conical grease nipple.....	Graisseur conique	
8	123 595	o	o	Gelenkstück.....	Joint piece.....	Pièce de jointure	
9	160 617	o	o	Gleitring.....	Slide ring.....	Glissoir	
10	127 767	o	o	O-Ring 50x5,3 DIN 3771-NBR70.....	Ring.....	Ring	
11	127 656	o	o	6kt.-Schraube M 12x90-10.9 A3A DIN 931.....	Hexagonal bolt.....	Vis à 6 pans	
12	160 443	o	o	Konusscheibe.....	Tapered nut washer.....	Rondelle de cone	
13	161 378	o		Glocke.....	Dome.....	Cloche	
13	160 575	o	o	Glocke.....	Dome.....	Cloche	
14	127 564	o	o	6kt.-Mutter M 12-10 A3A DIN 982.....	Hexagonal nut.....	Ecrou à 6 pans	
15	160 572	o	o	Ring.....	Ring.....	Ring	
16	126 662	o	o	6kt.-Schraube M 12x25-8.8-A3A DIN 933 V.-plus.....	Hexagonal bolt.....	Vis à 6 pans	
17	498 017	o	o	Kreiselarm, kompl.....	Rotor arm, cpl.	Brass rotatif, cpl.	
18	160 093	x	x	Laufrolle.....	Roller.....	Poulie	
19	127 607	o	o	Spannstift 7x32 DIN 7346.....	Tension pin.....	Goupille	
20	161 535	o	o	Steuerhebel.....	Steering lever.....	Levier de commande	
21	107 453	o	o	Spannstift ISO 8752- 6x45-A-ST-ZN8.....	Tension pin.....	Goupille	
22	105 464	o	o	Spannstift ISO 8752-10x45-A-ST-Dacromet.....	Tension pin.....	Goupille	
23	160 557	o	o	Lagerrohr.....	Tube.....	Bourreau	
24	160 600	o	o	Bundbuchse 30 W 34/45x25.....	Bush.....	Douille	
25	127 750	o	o	O-Ring 41,2x3,55 DIN 3771-NBR70.....	Ring.....	Ring	
26	160 992	o	o	Steuerwelle.....	Control shaft.....	Essieu de commande	
27	161 377	o		Füllstück.....	Filler.....	Pièce intermédiaire	
28	108 544	x	x	Klappstecker 12x45 St 50 ZN 3 DIN 11023.....	Folding plug.....	Esses d'essieu	
29	161 622	o	o	Zinkenträger 1050.....	Tine arm.....	Toupie	
29	161 618	o	o	Zinkenträger 1150.....	Tine arm.....	Toupie	
30	126 383	o	o	6kt.-Schraube M 12x40-10.9 A3A DIN 931 V.-plus.....	Hexagonal bolt.....	Vis à 6 pans	
31	160 089	o	o	Unterlage.....	Support.....	Support en haut	
32	161 379	o	o	Klemmstück.....	Clamp.....	Collier	
33	160 111	x	x	Federzinken.....	Flexible tine.....	Dent flexible	

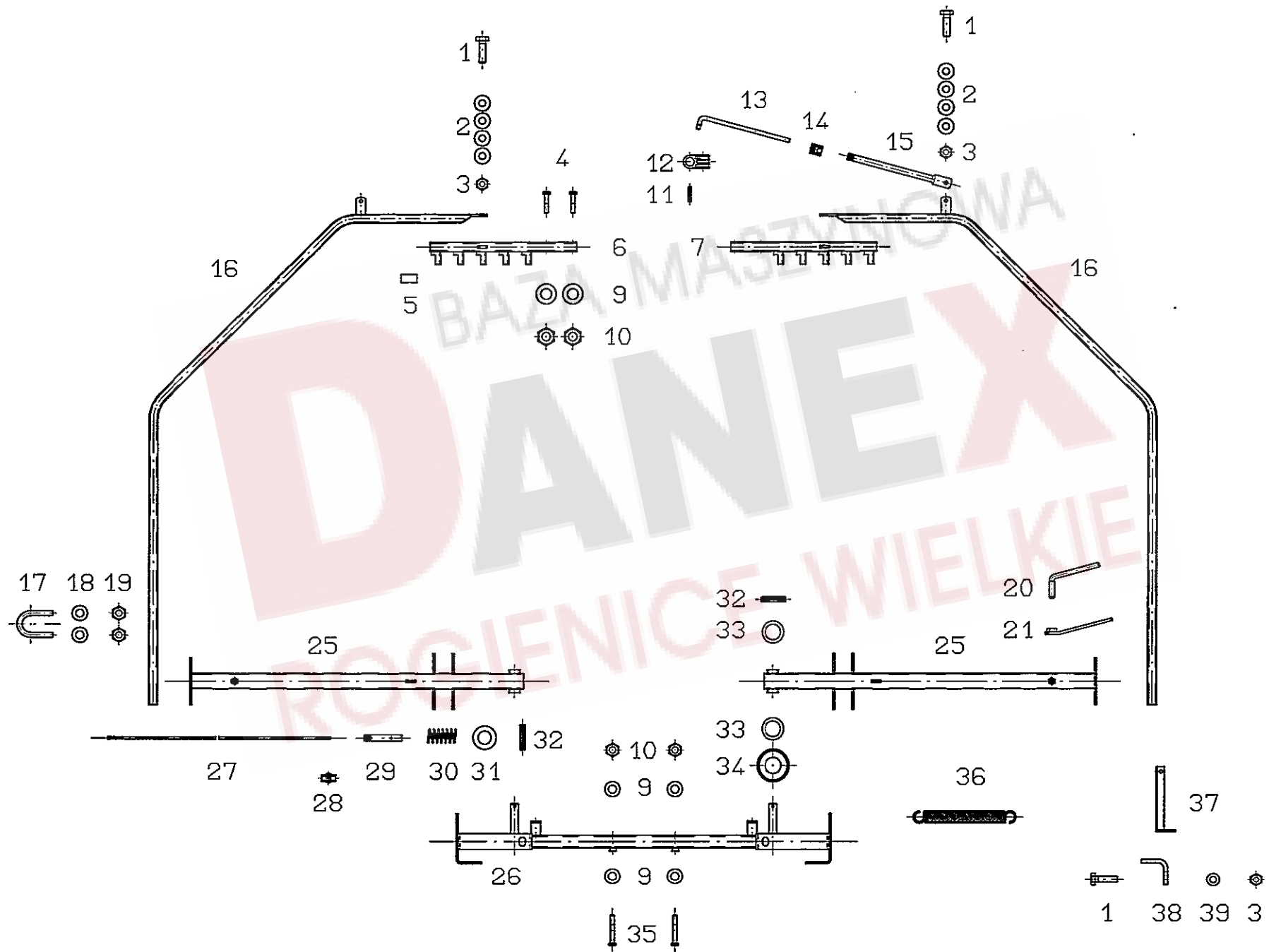


Pos.	Nr.	TS 340 DN			x=Verschleißteil	s=Sonderzubehör	*=kein Ersatzteil
		TS 350 DN			x=Wear part	s=Special equipment	*=no spare parts
		TS 390 DN			x=Pièces d'usure	s=Équipement special	*=pas de pièce de rechange
					Bezeichnung des Teiles	Description of the part	Désignation de la pièce
					Achsen, Laufräder und Hecktastrad.....	Axle, track wheel and contact wheel,.....	Axe, roue et roues de controle
					(Sonderzubehör).....	rear-mounting arrangement.....	montées à l'arrière
					(special equipment).....	(équipement special)	
1	111 895	x	x	x	Sicherungsschnur.....	Safety cord.....	Cordon d'arret
2	115 916	x	x	x	Federstecker 5 DIN 11024 St ZN 3.....	Plug.....	Fiche
3	160 512	s	s	s	Stufenbolzen.....	Bolt of link assembly.....	Boulon grandué du bras de guidage
4	161 231	s	s	s	Pendellasche.....	Pendulum tongue.....	Eclisse de pendule
6	127 456	x	x	x	Rohrklappstecker 10x50 DIN 11023.....	Folding plug.....	Esses d'essieu
7	161 536	s	s	s	Stellring.....	Leveling ring.....	Bague de réglage
8	122 735	s	s	s	Bundbuchse.....	Bush.....	Douille
9	127 164	s	s	s	Paßscheibe 37x47x2,0 DIN 988 ZN 3.....	Fitting plate.....	Rondelle de fixation
10	160 509	s	s	s	Radausleger.....	Wheel outrigger.....	Bras levier de roue
11	160 505	s	s	s	Bügelschraube.....	Bracket bolt.....	Vis de etrier
12	105 186	s	s	s	Scheibe 13 A3A DIN 125.....	Washer.....	Rondelle
13	108 589	s	s	s	6kt.-Mutter M 12-8 A3A DIN 985.....	Hexagonal nut.....	Ecrou à 6 pans
14	123 575	s	s	s	Laufachse.....	Carrying axle.....	Essieu porteur
15	121 327	o	o	o	Abschlußkappe.....	Sealing hat.....	Chapeau de fermeture
16	126 662	o	o	o	6kt.-Schraube M 12x25-8.8 A3A DIN 933 Verbus-plus.....	Hexagonal bolt.....	Vis à 6 pans
17	122 712	o	o	o	Scheibe.....	Washer.....	Rondelle
18	126 583	s	s	s	Laufrad, kompl. 15x6.00-6.....	Track wheel, cpl.....	Roue, cpl.
19	121 608	s	s	s	Felge 4.50 Ax6 mit 2 Ri. KL 6205-2 RS.....	Rim with grooved ball bearing.....	Jante avec roulement rainuré à billes
20	121 609	x	x	x	Decke 15x6.00-6 Impl. 4 PR-T 510.....	Surface.....	Couverture
21	121 610	x	x	x	Schlauch 15/6.00-6 TR-13.....	Tube.....	Tube
22	150 035	s	s	s	Wickelschutz.....	Guard.....	Protection
23	127 570	o	o	o	Paßscheibe 25x36x2,0 DIN 988 ZN 3.....	Fitting plate.....	Rondelle de fixation
24	123 686	s	s	s	Schwinge.....	Tappet lever.....	Levier
25	108 292	o	o	o	Kegelschmiernippel AS 8x1 DIN 71412.....	Conical grease nipple.....	Graisseur conique
26	160 644	o	o	o	Stufenbolzen.....	Bolt of link assembly.....	Boulon grandué du bras de guidage
27	127 466	o	o	o	Zylinderschraube M12x55-8.8 A3A DIN 912 V.plus.....	Intermediate pipe.....	Tube intermédiaire
28	161 337	o	o	o	Achsrohr, geschw.....	Axle pipe.....	Tube de axe
29	107 449	o	o	o	Spannstift ISO 8752-6x30-A-ST-ZN8.....	Tension pin.....	Goupille
30	160 686	o	o	o	Stange.....	Rod.....	Barre
31	124 053	x	x	x	Klappstecker 6 DIN 11023 St 50 ZN 3.....	Folding plug.....	Esses d'essieu
32	160 929	o	o	o	Achsführung.....	Axle bracket.....	Guide de axe
33	116 530	o	o	o	6kt.-Schraube M12x50-8.8 A3A DIN 931.....	Hexagonal bolt.....	Vis à 6 pans
34	150 084	o	o	o	Schutzscheibe, hinten.....	Protective plate, rear.....	Plaque de protection arrière
35	126 583	o	o	o	Laufrad, kompl. 15x6.00-6.....	Track wheel, cpl.....	Roue, cpl.
35	126 667	o	o	o	Laufrad, kompl. 16x6.50-8.....	Track wheel, cpl.....	Roue, cpl.
36	121 609	x	x	o	Decke 15x6.00-6 Impl. 4 PR-T 510.....	Surface.....	Couverture
36	121 091	o	o	x	Decke 16/6,50-8 Impl. 4 PR-V 64.....	Surface.....	Couverture
37	121 610	x	x	o	Schlauch 15/6.00-6 TR-13.....	Tube.....	Tube
37	121 092	o	o	x	Schlauch 16/6,50-8 TR 13.....	Tube.....	Tube
38	121 608	o	o	o	Felge 4.50 Ax6 mit 2 Ri. KL 6205-2 RS.....	Rim with grooved ball bearing.....	Jante avec roulement rainuré à billes
38	121 090	o	o	o	Felge 5,50 Ax8 mit 2 Ri. KL 6205-2 RS.....	Rim with grooved ball bearing.....	Jante avec roulement rainuré à billes



Pos.	Nr.	TS 340 DN			Bezeichnung des Teiles	Description of the part	Désignation de la pièce
		TS 350 DN					
		TS 390 DN					
						x=Verschleißteil x=Wear part x=Pièces d'usure *kein Ersatzteil *no spare parts *pas de pièce de rechange	
				Schwadformer	Swathformer	Mouleur d'andains	
1	160 186	o	o	o	Schwadformerträger.....	Carrier.....	Bras portant
2	127 222	o	o	o	6kt.-Schraube M 8x60-8.8 A3A DIN 931.....	Hexagonal bolt.....	Vis à 6 pans
3	115 972	o	o	o	Scheibe 8.4 A3A DIN 125.....	Washer.....	Rondelle
4	160 069	o	o	o	Distanzbuchse.....	Distance bush.....	Douille à distance
5	108 531	o	o	o	6kt.-Mutter M 8-8 A3A DIN 985.....	Hexagonal nut.....	Ecrou à 6 pans
6	160 536	o	o	o	Schwadformerprofil.....	Profile.....	Profil
7	127 569	o	o	o	6kt.-Schraube M 8x25-8.8 A2 DIN 933.....	Hexagonal bolt.....	Vis à 6 pans
8	160 537	x	x	x	Schwadtuch.....	Cloth.....	Drap
9	123 609	x	x	x	Schwadformfeder.....	Flat spring.....	Ressort plat
10	122 103	x	x	x	Schutzkappe.....	Protective cap.....	Chapeau de protection



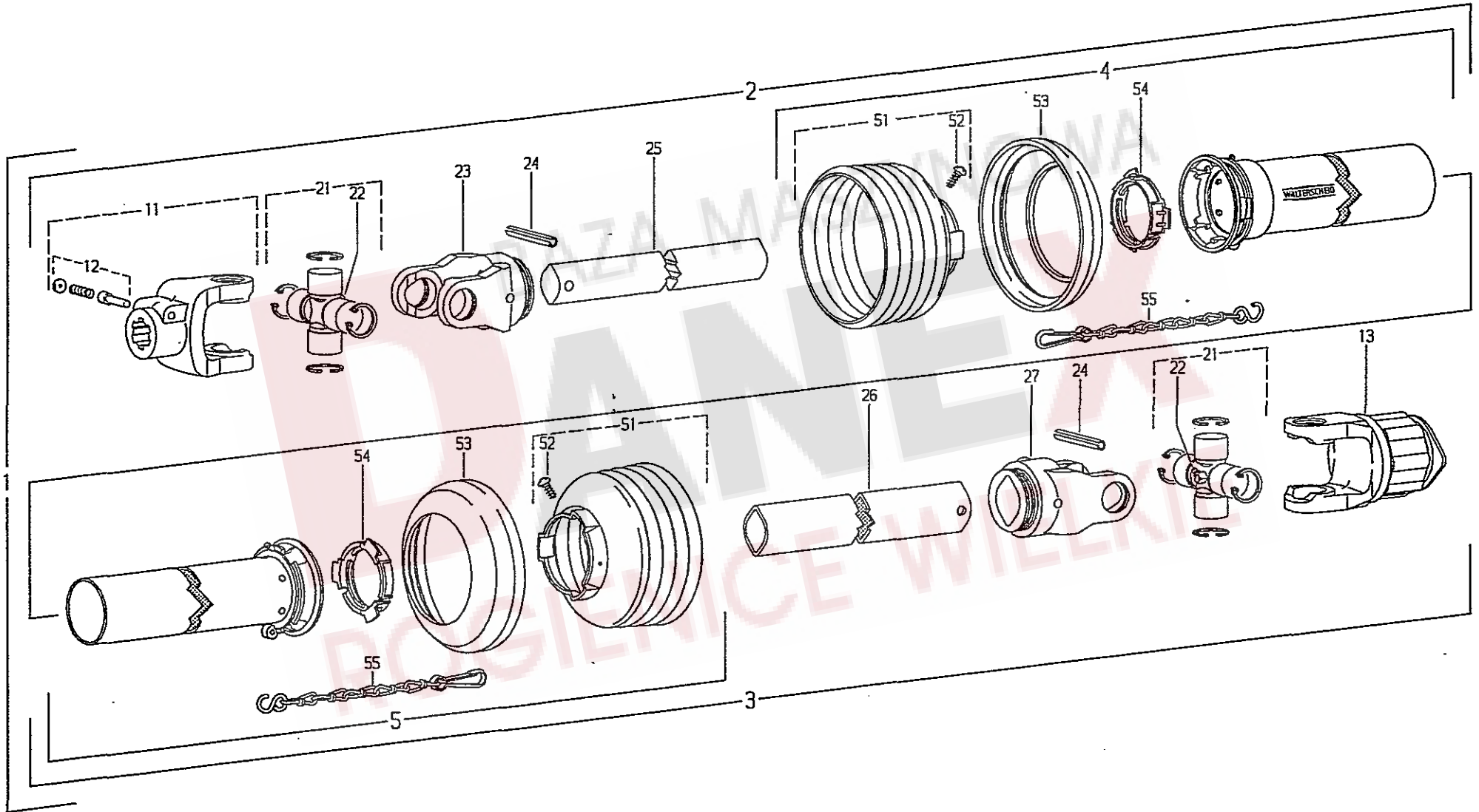


Ersatzteilliste

Tafel, Table, Plan, Tav.

7

Pos.	Nr.	TS 340 DN			x=Verschleißteil	s=Sonderzubehör	*=kein Ersatzteil
		TS 350 DN			x=Wear part	s=Special equipment	*=no spare parts
		TS 390 DN			x=Pièces d'usure	s=Équipement special	*=pas de pièce de rechange
					Bezeichnung des Teiles	Description of the part	Désignation de la pièce
					Schutz.....	Guard.....	Protection
1	116 623	o	o	o	6kt.-Schraube M10x35-8.8 A3A DIN 933.....	Hexagonal bolt.....	Vis à 6 pans
2	126 825	o	o	o	Tellerfeder 28x10,2x1,5, verz.....	Spring.....	Ressort
3	108 441	o	o	o	6kt.-Mutter DIN 985-M10-8 A3A.....	Hexagonal nut.....	Ecrou à 6 pans
4	116 532	o	o	o	6kt.-Schraube M12x60-8.8 A3A DIN 931.....	Hexagonal bolt.....	Vis à 6 pans
5	127 776	x	x	x	Vierkantstopfen GPN 270-50304.....	Square plugscrew.....	Bouchon carré
6	160 885	o	o	o	Träger, vorne, links.....	Carrier, front, left.....	Bras portant, front, gauche
7	160 884	o	o	o	Träger, vorne, rechts.....	Carrier, front, right.....	Bras portant, front, droit
9	105 186	o	o	o	Scheibe DIN 125-13 A3A.....	Washer.....	Rondelle
10	108 589	o	o	o	6kt.-Mutter DIN 985-M12-8 A3A.....	Hexagonal nut.....	Ecrou à 6 pans
11	107 428	o	o	o	Spannstift ISO 8752-4x24-A-ST-ZN8.....	Tension pin.....	Goupille
12	161 383	o	o	o	Gelenk.....	Joint.....	Jointure
13	160 877	o	o	o	Schutzstange.....	Guard rod.....	Barre de protection
14	160 861	o	o	o	Führung.....	Bracket.....	Guide
15	160 876	o	o	o	Rohrstrebe.....	Tubular strut.....	Jambe tubulaire
16	160 901	o	o	o	Rohrbogen.....	Tubular elbow.....	Coude tubulaire
17	160 500	o	o	o	Bügelschraube.....	Bracket bolt.....	Vis à etrier
18	115 972	o	o	o	Scheibe DIN 125-8.4 A3A.....	Washer.....	Rondelle
19	108 531	o	o	o	6kt.-Mutter DIN 985-M8-8 A3A.....	Hexagonal nut.....	Ecrou à 6 pans
20	122 292	o	o	o	Druckknebel.....	Compression handle.....	Goupille de pression
21	160 943	o	o	o	Konterknebel.....	Tongue.....	Manette
25	160 904	o	o	o	Träger.....	Carrier.....	Bras portant
26	161 495	o	o	o	Träger, hinten.....	Carrier, rear.....	Bras portant, arrière
27	160 068	x	x	x	Seil 6x1070 mm.....	Pulling rope.....	Cable tracteur
28	127 848	o	o	o	Seilklemme Gr.4 M5.....	Rope clamp.....	Serre-cable
29	160 720	o	o	o	Rastbolzen.....	Locking bolt.....	Boulon de verrouillage
30	160 744	o	o	o	Druckfeder.....	Compression spring.....	Ressort de pression
31	108 455	o	o	o	Scheibe DIN 125-21-A3A.....	Washer.....	Rondelle
32	107 465	o	o	o	Spannstift ISO 8752-8x40-A-ST-Dacromet.....	Tension pin.....	Goupille
33	127 884	o	o	o	Stützscheibe 26x37x2 DIN 988 ZN3.....	Support plate.....	Rondelle de support
34	160 356	o	o	o	Scheibe, gewölbt.....	Washer.....	Rondelle
35	116 536	o	o	o	6kt.-Schraube M12x 90-8.8 A3A DIN 931.....	Hexagonal bolt.....	Vis à 6 pans
36	130 424	o	o	o	Zugfeder.....	Pulling spring.....	Ressort de tension
37	160 275	s	s	s	Beleuchtungshalter.....	Lamp holder.....	Support d'éclairage
38	160 276	s	s	s	Winkel.....	Angle.....	Angle
39	115 983	s	s	s	Scheibe DIN 126-11-A3A.....	Washer.....	Rondelle



Pos.	Walter- scheid- Nr.	FELLA- Nr.				x=Verschleißteil	*=kein Ersatzteil
						x=Wear part	*=no spare parts
						x=Pièces d'usure	*=pas de pièce de rechange
			Bezeichnung des Teiles	Description of the part	Désignation de la pièce		
	184 768	161 699	Gelenkwelle W2102-SD05-910-K32B....	PTO drive shaft.....	Transmission		
			für TS 340/350/390 DN.....	for TS 340/350/390 DN.....	pour TS 340/350/390 DN		
			Diese Ersatzteile können nur über ... These parts can only be		Cettes pièces peuvent seule-		
			die Firma Walterscheid bezogen..... purchased from the Walter-.....		ment etre achetées de chez la		
			werden..... scheid company.....		maison Walterscheid		
1	194 941		Gelenkwelle mit Schutz W2102-SD05-910-K32B.....	PTO drive shaft with guard.....	Transmission avec protecteur		
2	180 851		Innere Gelenkwellenhälfte mit.....	Inner PTO drive shaft with.....	Demi-transmission intérieure avec		
			äußerer Schutzhälfte WH2102-SD05-856.....	outer guard half.....	demi-protecteur extérieur		
3	110 917		Außere Gelenkwellenhälfte mit.....	Outer PTO drive shaft with.....	Demi-transmission extérieure avec		
			innerer Schutzhälfte WH2102-SD05-841.....	inner guard half.....	demi-protecteur intérieur		
4	368 655		Außere Schutzhälfte SDH05-A750-RP6-K.....	Outer guard half.....	Demi-protecteur extérieur		
5	368 654		Innere Schutzhälfte SDH05-J750-RP6-K.....	Inner guard half.....	Demi-protecteur intérieur		
11	040 154		Aufsteckgabel mit Schiebestift AG2100-1 3/8" (6).....	Quick-disconnect yoke.....	Machoire a verrouillage rapide		
12	339 107		Schiebestift kpl.....	Quick-disconnect pin cpl.....	Poussoir de verrouillage rapide cpl.		
13	360 848		Sternratsche; drehsinnunabhängig.....	Radial pin clutch; independent.....	Limiteur a cames en étoile; independant		
			K32B-2100-1 3/8" (6) ZV; M=450Nm.....	of direction of rotation.....	du sens de rotation		
21	040 116		Kreuzgarnitur kpl.....	Cross and bearing kit cpl.....	Bloc croisillon cpl.		
22	084 099		Kegelschmiernippel BM8x1.....	Lubrication fitting.....	Graisseur		
23	040 444		Rillengabel RG2100-00a.....	Inboard yoke.....	Machoire a gorge		
24	020 600		Spannstift DIN 1481-8x50.....	Spring type straight pin.....	Goupille elastique		
25	322 367		Profilwelle 00a-820.....	Profile shaft.....	Arbre profile		
26	054 622		Profilrohr 0a-805.....	Profile tube.....	Tube profile		
27	040 456		Rillengabel RG2100-0a.....	Inboard yoke.....	Machoire a gorge		
51	365 258		Schutztrichter; n=RP5.....	Guard cone; n=RP5.....	Cone protecteur; n=RP5		
52	365 305		Schraube 4x10.....	Screw.....	Vis		
53	365 884		Stützring.....	Reinforcing collar.....	Bague de renfort		
54	359 005		Gleitring.....	Bearing ring.....	Bague de glissement		
55	044 321		Haltekette.....	Safety chain.....	Chainette		

Ersatzteilliste

NUMMERNVERZEICHNIS

LIST NUMERIQUE

INDEX OF NUMBERS

Bestell-Nr.	Tafel	Bestell-Nr.	Tafel	Bestell-Nr.	Tafel	Bestell-Nr.	Tafel	Bestell-Nr.	Tafel	Bestell-Nr.	Tafel	Bestell-Nr.	Tafel
Part no	Table	Part no	Table	Part no	Table	Part no	Table	Part no	Table	Part no	Table	Part no	Table
No de commande	Tableau	No de commande	Tableau	No de commande	Tableau	No de commande	Tableau	No de commande	Tableau	No de commande	Tableau	No de commande	Tableau
105 186	1,26	116 587	2,17	126 583	5,18	160 111	4,33	160 861	7,14				
105 186	5,12	116 614	2,05	126 583	5,35	160 186	6,01	160 876	7,15				
105 186	7,09	116 623	7,01	126 662	4,16	160 213	2,01	160 877	7,13				
105 464	4,22	116 699	1,22	126 662	5,16	160 275	7,37	160 884	7,07				
106 852	3,05	116 699	2,18	126 667	5,35	160 276	7,38	160 885	7,06				
106 869	1,09	116 749	3,11	126 825	7,02	160 356	7,34	160 889	1,31				
107 383	2,12	117 245	1,04	127 164	5,09	160 365	3,10	160 901	7,16				
107 386	3,01	118 602	2,13	127 222	6,02	160 443	4,12	160 904	7,25				
107 428	7,11	118 602	3,03	127 274	2,09	160 500	7,17	160 906	1,30				
107 449	5,29	118 603	1,15	127 456	5,06	160 505	5,11	160 929	5,32				
107 452	1,14	120 760	1,29	127 466	5,27	160 509	5,10	160 931	1,17				
107 453	4,21	120 907	4,05	127 564	4,14	160 512	5,03	160 943	7,21				
107 456	1,10	121 090	5,38	127 569	6,07	160 536	6,06	160 992	4,26				
107 464	2,02	121 091	5,36	127 570	5,23	160 537	6,08	161 231	5,04				
107 465	7,32	121 092	5,37	127 607	4,19	160 555	3,14	161 233	2,04				
108 292	1,24	121 327	5,15	127 643	3,06	160 556	4,02	161 322	2,19				
108 292	3,08	121 608	5,19	127 644	3,02	160 557	4,23	161 337	5,28				
108 292	4,07	121 608	5,38	127 645	3,02	160 566	4,06	161 377	4,27				
108 292	5,25	121 609	5,20	127 646	3,02	160 572	3,17	161 378	3,16				
108 441	7,03	121 609	5,36	127 656	4,11	160 572	4,15	161 378	4,13				
108 455	1,12	121 610	5,21	127 750	4,25	160 575	3,16	161 379	4,32				
108 455	7,31	121 610	5,37	127 762	3,22	160 575	4,13	161 383	7,12				
108 531	2,07	121 990	3,30	127 764	3,24	160 596	3,21	161 495	7,26				
108 531	6,05	122 103	6,10	127 765	4,01	160 597	3,15	161 535	4,20				
108 531	7,19	122 292	7,20	127 767	4,10	160 600	4,24	161 536	5,07				
108 544	4,28	122 466	1,01	127 768	3,29	160 617	4,09	161 544	4,03				
108 545	4,04	122 613	1,03	127 776	7,05	160 627	3,28	161 618	4,29				
108 589	1,27	122 712	5,17	127 784	3,18	160 629	3,25	161 622	4,29				
108 589	5,13	122 735	5,08	127 796	3,12	160 636	2,16	161 706	3,07				
108 589	7,10	122 932	1,13	127 818	2,11	160 637	2,16	497 918	3,09				
109 148	3,26	123 575	5,14	127 848	7,28	160 644	5,26	498 017	4,17				
109 494	3,20	123 595	4,08	127 884	7,33	160 650	2,03						
111 895	5,01	123 609	6,09	130 424	7,36	160 686	5,30						
115 916	1,02	123 686	5,24	150 035	5,22	160 694	2,08						
115 916	5,02	124 053	5,31	150 084	5,34	160 720	7,29						
115 972	2,06	124 330	3,23	150 787	1,07	160 744	7,30						
115 972	6,03	124 809	3,19	150 792	1,06	160 753	1,21						
115 972	7,18	124 810	3,19	150 847	1,08	160 756	1,18						
115 979	2,10	124 811	3,19	160 013	1,28	160 757	1,19						
115 983	7,39	126 242	2,14	160 042	1,25	160 766	1,20						
116 530	5,33	126 242	3,04	160 068	7,27	160 803	1,05						
116 532	7,04	126 320	3,02	160 069	6,04	160 820	1,16						
116 534	1,23	126 383	4,30	160 089	4,31	160 822	1,17						
116 536	7,35	126 429	2,15	160 093	4,18	160 848	3,27						

WALTERSCHEID