



Turboschwader

Ersatzteilliste
Liste de Pièces de Rechange
Spare Parts List

TS 340 DN

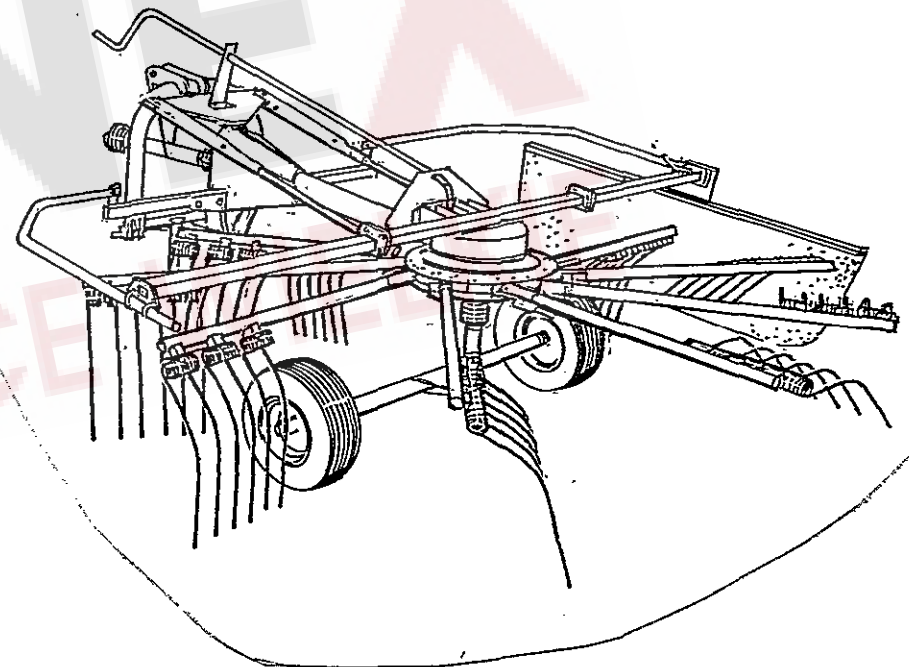
ab Masch.-Nr. 0226

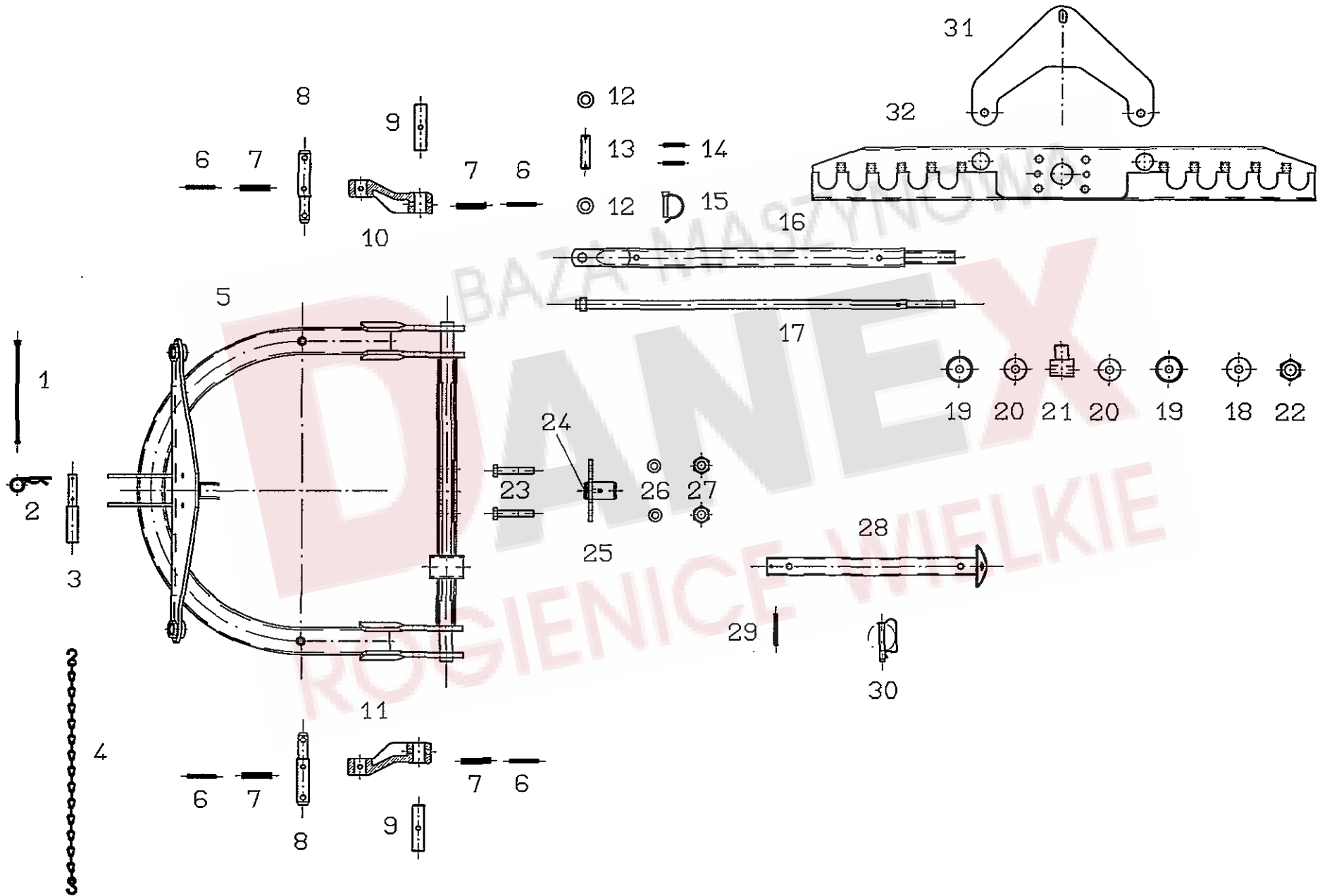
TS 350 DN

ab Masch.-Nr. 1021

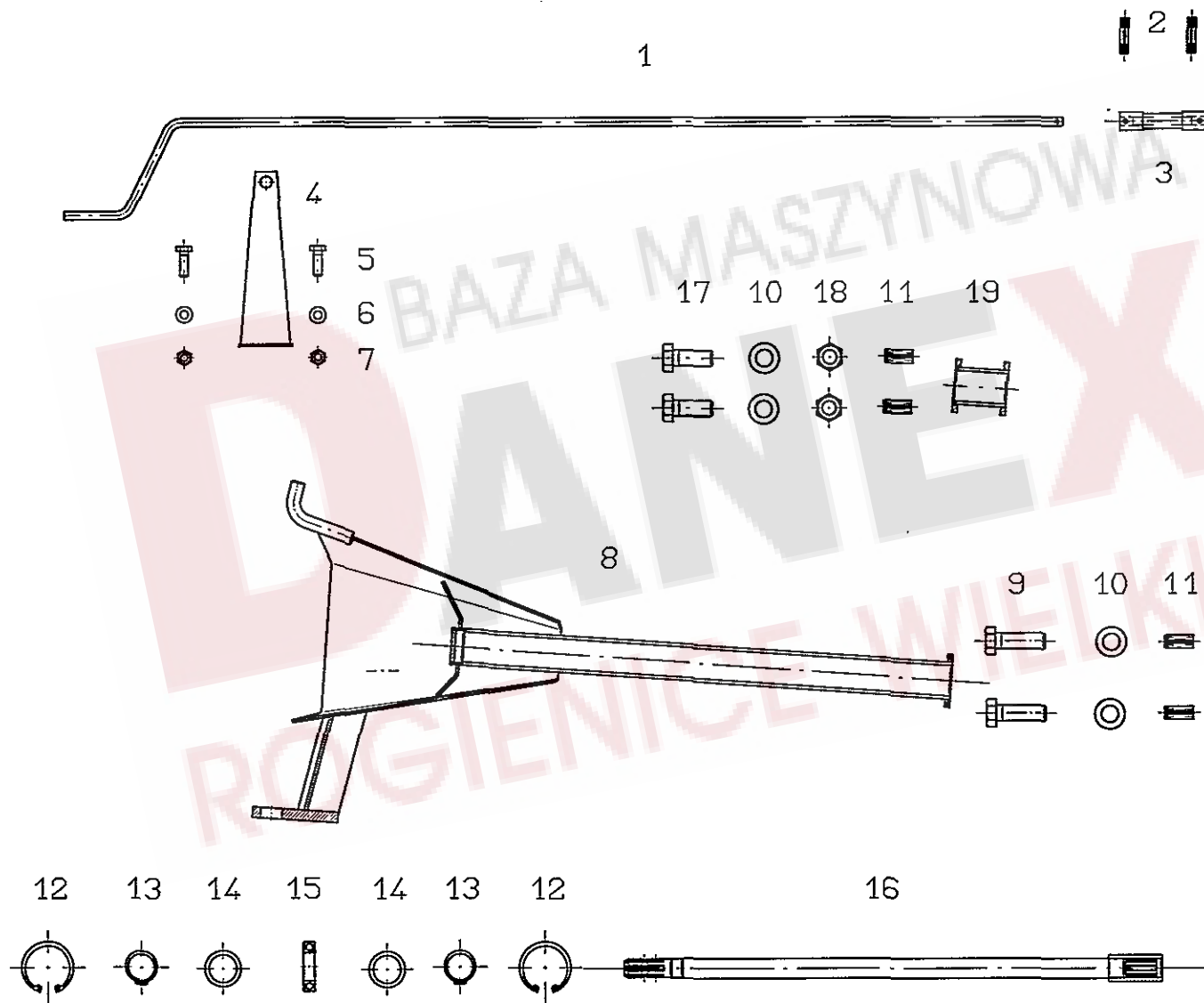
TS 390 DN

ab Masch.-Nr. 0356



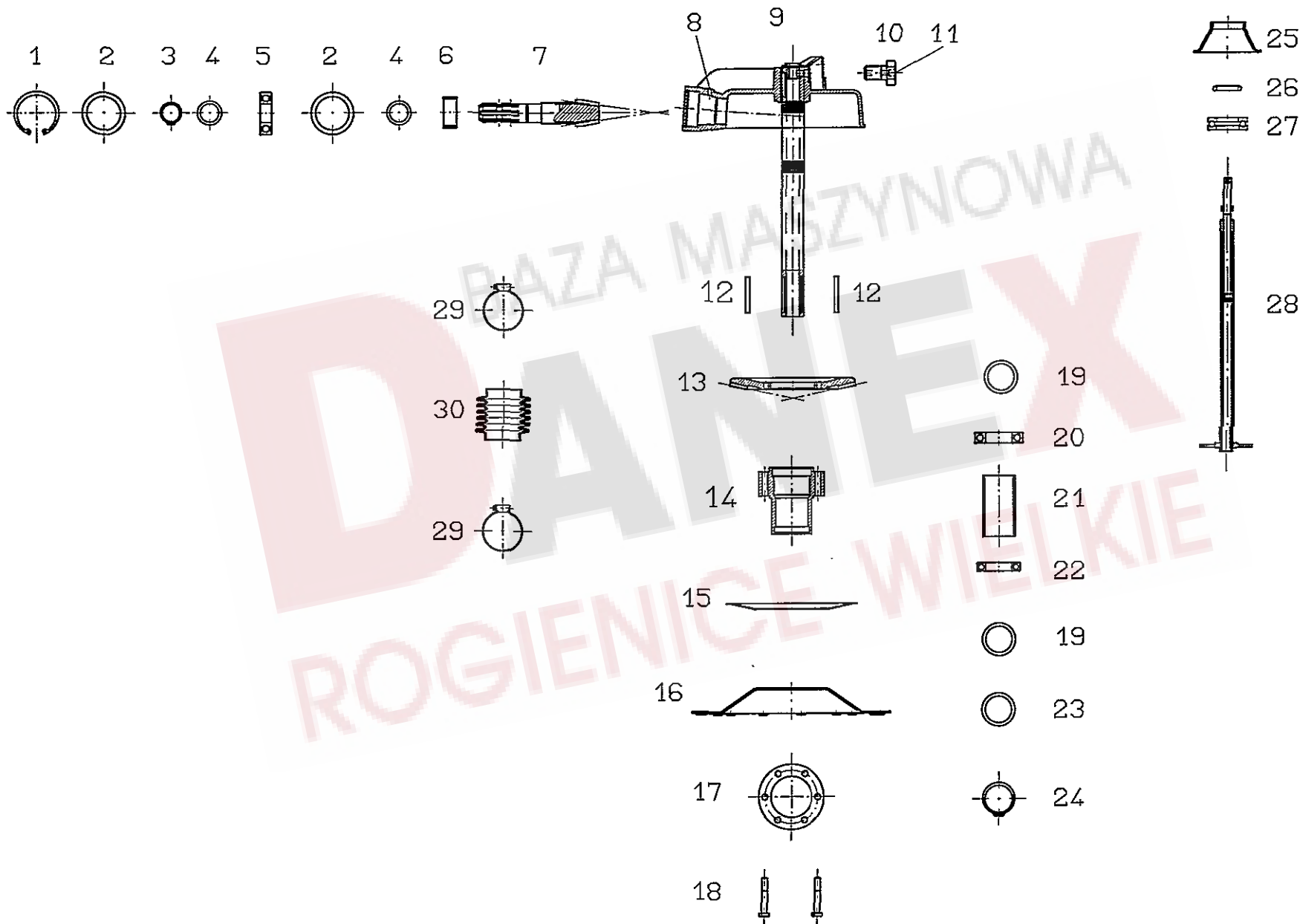


Pos.	Nr.	TS 340 DN			Bezeichnung des Teiles	Description of the part	Désignation de la pièce
		TS 350 DN					
		TS 390 DN					
					x=Verschleißteil x=Wear part x=Pièces d'usure	*=kein Ersatzteil *=no spare parts *=pas de pièce de rechange	
				Dreipunktbock mit Zubehör.....	3-point-headrack with equipment.....	Attelage 3-point avec équipement	
1	122 466	x	x	x	Halteschnur 240 lg.....	Holding rope.....	Cable de retenue
2	115 916	x	x	x	Federstecker 5 DIN 11024 St ZN 3.....	Plug.....	Fiche
3	122 613	o	o	o	Oberlenkerstufenbolzen.....	Bolt of upper link assembly.....	Boulon grandué du bras de guidage supérieur
4	117 245	x	x	x	Knotenkette 2,8x960 22 Gl. DIN 5686 T ZN.....	Link chain.....	Chaîne à joints
5	160 803	o	o	o	Dreipunktbock.....	3-point-headrack.....	Attelage 3-point
6	127 253	o	o	o	Spannstift 6x55 DIN 1481 ZN 3.....	Tension pin.....	Goupille
7	127 252	o	o	o	Spannstift 10x55 DIN 1481 ZN 3.....	Tension pin.....	Goupille
8	122 805	o	o	o	Unterlenkerbolzen.....	Lower link bolt.....	Boulon du bras de guidage inférieur
9	122 807	o	o	o	Bolzen.....	Bolt.....	Boulon
10	150 147	o	o	o	Unterlenkerhebel, rechts.....	Lower link lever, right.....	Levier du bras de guidage inférieur, droit
11	150 146	o	o	o	Unterlenkerhebel, links.....	Lower link lever, left.....	Levier du bras de guidage inférieur, gauche
12	108 455	o	o	o	Scheibe DIN 125-21 A3A.....	Washer.....	Rondelle
13	122 932	o	o	o	Bolzen.....	Bolt.....	Boulon
14	107 452	o	o	o	Spannstift 6x40 DIN 1481 ZN 3.....	Tension pin.....	Goupille
15	118 603	o	o	o	Rohrklappstecker 10x60 St 50 ZN 3.....	Folding plug.....	Ésses d'essieu
16	160 820	o	o	o	Führungsrohr.....	Guide tube.....	Tube de guidage
17	160 931	o	o		Zugstange 910.....	Pull rod.....	Tirant
17	160 822	o	o	o	Zugstange 1008.....	Pull rod.....	Tirant
18	160 756	o	o	o	Scheibe.....	Washer.....	Rondelle
19	160 757	o	o	o	Scheibe, gewölbt.....	Washer.....	Rondelle
20	160 766	o	o	o	Gummischeibe.....	Washer.....	Rondelle
21	160 753	o	o	o	Stufenbolzen.....	Bolt of link assembly.....	Boulon grandué du bras de guidage
22	116 699	o	o	o	6kt.-Mutter M 16-8 A3A DIN 985.....	Hexagonal nut.....	Ecrou à 6 pans
23	116 534	o	o	o	6kt.-Schraube M 12x70-8.8 A3A DIN 931.....	Hexagonal bolt.....	Vis à 6 pans
24	108 292	o	o	o	Kegelschmiernippel AS 8x1 DIN 71412.....	Conical grease nipple.....	Graisseur conique
25	160 042	o	o	o	Bolzen, geschweißt.....	Bolt.....	Boulon
26	105 186	o	o	o	Scheibe 13-A3A DIN 125.....	Washer.....	Rondelle
27	108 589	o	o	o	6kt.-Mutter M 12-8 A3A DIN 985.....	Hexagonal nut.....	Ecrou à 6 pans
28	160 013	o	o	o	Stütze.....	Support.....	Support
29	107 456	o	o	o	Spannstift 6x60 DIN 1481 ZN 3.....	Tension pin.....	Goupille
30	120 760	x	x	x	Federbolzen 12x65.....	Clip-on bolt.....	Axe de réglage à ressort
31	160 906	o	o	o	Platte.....	Plate.....	Plaque
32	160 889	o	o	o	Träger.....	Carrier.....	Bras portant



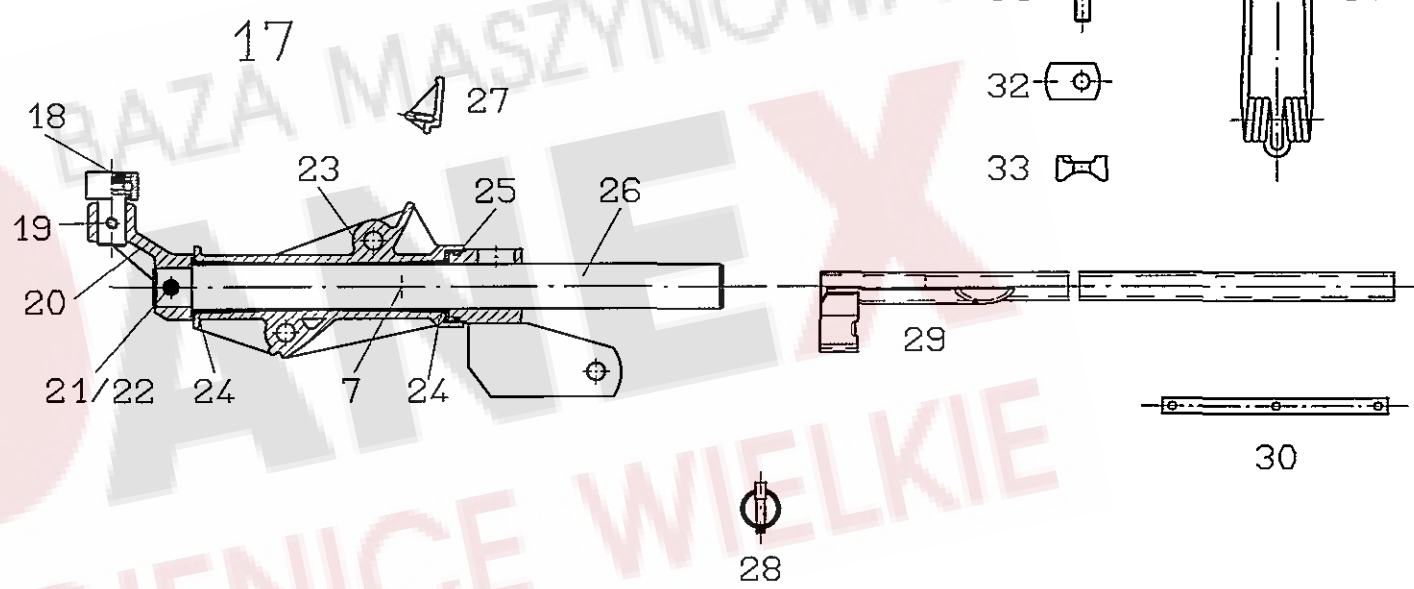
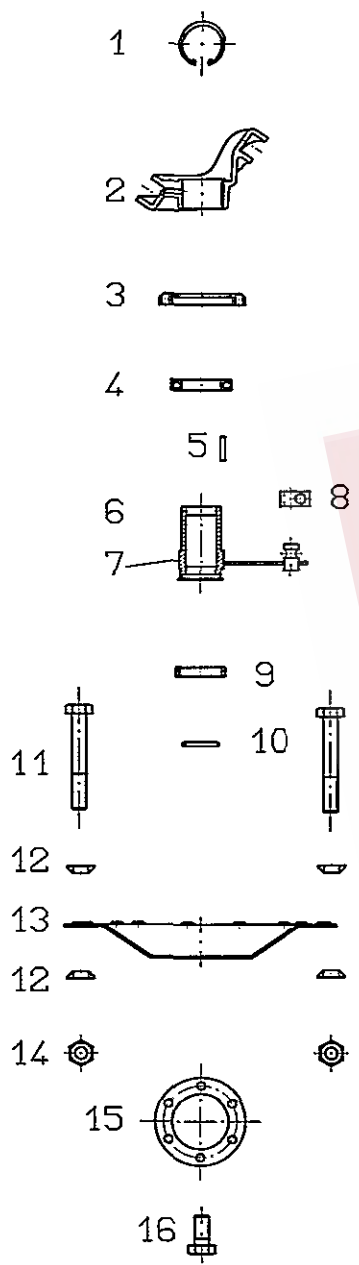
Pos.	Nr.	TS 340 DN			Bezeichnung des Teiles	Description of the part	Désignation de la pièce
		TS 350 DN					
		TS 390 DN					
					x=Verschleißteil x=Wear part x=Pièces d'usure	*=kein Ersatzteil *=no spare parts *=pas de pièce de rechange	
				Rahmen/Antriebswelle/Kurbel.....	Frame/Drive shaft/Crank.....	Chassis/Arbre d'entraînement/Manivelle	
1	160 213	o	o	o	Kurbel.....	Crank.....	Manivelle
2	107 464	o	o	o	Spannstift 8x36 DIN 1481 ZN 3.....	Tension pin.....	Goupille
3	160 650	o	o	o	Biegsame Welle.....	Flexible shaft.....	Flexible essieu
4	161 233	o	o	o	Kurbelhalter, vorn.....	Crank holder, front.....	Support de manivelle, front
5	116 614	o	o	o	6kt.-Schraube M 8x25-8.8 A3A DIN 933.....	Hexagonal bolt.....	Vis à 6 pans
6	115 972	o	o	o	Scheibe 8.4 A3A DIN 125.....	Washer.....	Rondelle
7	108 531	o	o	o	6kt.-Mutter M 8-8 A3A DIN 985.....	Hexagonal nut.....	Ecrou à 6 pans
8	160 694	o	o	o	Rahmen 952.....	Frame.....	Chassis
9	127 274	o	o	o	6kt.-Schraube M 16x50-8.8 A3A DIN 933 V-plus.....	Hexagonal bolt.....	Vis à 6 pans
10	115 979	o	o	o	Scheibe 17 A3A DIN 125.....	Washer.....	Rondelle
11	127 818	o	o	o	Spannstift ISO 8752-13x30-A-ST.....	Tension pin.....	Goupille
12	107 383	o	o	o	Sicherungsring 62x2 DIN 472.....	Snap ring.....	Circlip intérieur
13	118 602	o	o	o	Sicherungsring 35x2,5 DIN 471.....	Snap ring.....	Circlip intérieur
14	126 242	o	o	o	Stützscheibe 35x45x2,5 DIN 988 ZN3.....	Support plate.....	Rondelle de support
15	126 429	o	o	o	Rillenkugellager 6007 2 RS DIN 625.....	Grooved ball bearing.....	Roulement rainuré à billes
16	160 636	o	o		Antriebswelle 950.....	Drive shaft.....	Arbre d'entraînement
16	160 637			o	Antriebswelle 1055.....	Drive shaft.....	Arbre d'entraînement
17	116 587			o	6kt.-Schraube M16x45-8.8 A3A DIN 933.....	Hexagonal bolt.....	Vis à 6 pans
18	116 699			o	6kt.-Mutter DIN 985-M16-8 A3A.....	Hexagonal nut.....	Ecrou à 6 pans
19	161 322			o	Zwischenrohr.....	Intermediate pipe.....	Tube intermédiaire

ROGIENICE WIELKIE



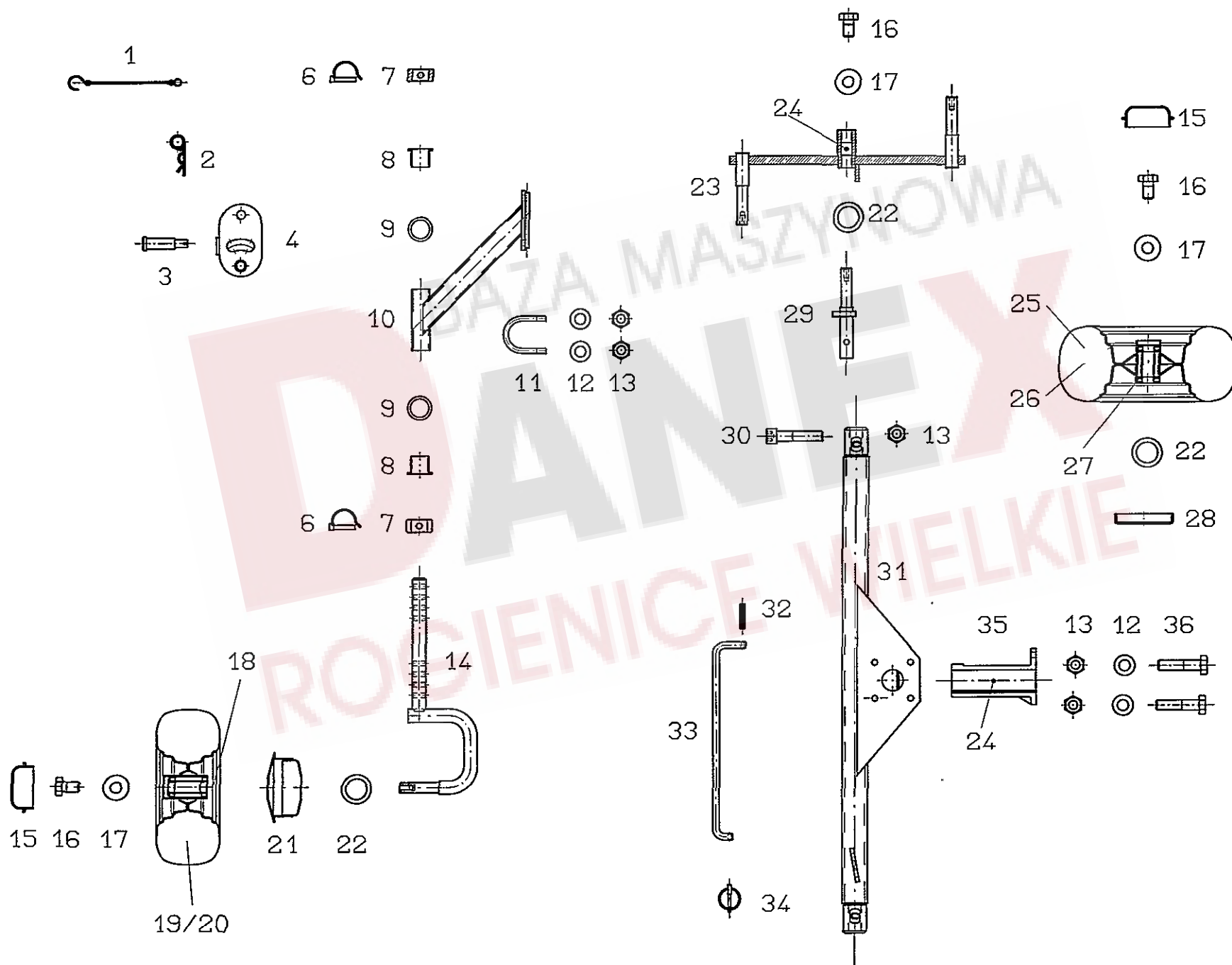
DANEK
 BAZA MASZYNOWA
 ROGIENICE WIELKIE

Pos.	Nr.	TS 340 DN			Bezeichnung des Teiles	Description of the part	Désignation de la pièce
		TS 350 DN		TS 390 DN			
					x=Verschleißteil x=Wear part x=Pièces d'usure	*=kein Ersatzteil *=no spare parts *=pas de pièce de rechange	
				Kreiselkopf/Höhenverstellung.....	Case/Height adjustment.....	Boîtier/Reglage de la hauteur	
1	107 386	o	o	o	Sicherungsring 80x2,5 DIN 472.....	Snap ring.....	Circlip intérieur
2	127 644	o	o	o	Stützscheibe 63x80x3 DIN 988.....	Support plate.....	Rondelle de support
2	127 646	o	o	o	Paßscheibe 63x80x0,5 DIN 988.....	Fitting plate.....	Rondelle de fixation
2	127 645	o	o	o	Paßscheibe 63x80x0,3 DIN 988.....	Fitting plate.....	Rondelle de fixation
2	126 320	o	o	o	Paßscheibe 63x80x0,1 DIN 988.....	Fitting plate.....	Rondelle de fixation
3	118 602	o	o	o	Sicherungsring 35x2,5 DIN 471.....	Snap ring.....	Circlip intérieur
4	126 242	o	o	o	Stützscheibe 35x45x2,5 DIN 988.....	Support plate.....	Rondelle de support
5	106 852	o	o	o	Rillenkugellager 6307 2RS C3 DIN 625.....	Grooved ball bearing.....	Roulement rainuré à billes
6	127 643	o	o	o	Nadelhülse HK 5025 DIN 618.....	Pin bearing.....	Roulement à aiguilles
7	160 576	o	o	o	Getriebewelle.....	Gear shaft.....	Arbre d'entraînement
8	108 292	o	o	o	Kegelschmiernippel AS 8x1 DIN 71412.....	Conical grease nipple.....	Graisseur conique
9	497 918	o	o	o	Kreiselkopf, vormont.....	Case.....	Boîtier
10	160 365	o	o	o	Hohlschraube.....	Bolt.....	Vis
11	116 749	o	o	o	Kegelschmiernippel CS 8x1 DIN 71412.....	Conical grease nipple.....	Graisseur conique
12	127 796	o	o	o	Paßfeder A 14x9x80 DIN 6885 C45K+V.....	Fitting spring.....	Ressort de fixation
13	160 577	o	o	o	Kegelrad 4/72.....	Bevel wheel.....	Pignon
14	160 555	o	o	o	Kreiselnabe.....	Rotor hub.....	Moyeur rotatif
15	160 597	o	o	o	Deckel.....	Cover.....	Couvercle
16	161 378	o			Glocke.....	Dome.....	Cloche
16	160 575	o	o	o	Glocke.....	Dome.....	Cloche
17	160 572	o	o	o	Ring.....	Ring.....	Ring
18	127 784	o	o	o	6kt.-Schraube M 12x80-8.8 DIN 931 A3A V.-plus.....	Hexagonal bolt.....	Vis à 6 pans
19	124 809	o	o	o	Paßscheibe 50x62x0,1 DIN 988.....	Fitting plate.....	Rondelle de fixation
19	124 810	o	o	o	Paßscheibe 50x62x0,2 DIN 988.....	Fitting plate.....	Rondelle de fixation
19	124 811	o	o	o	Paßscheibe 50x62x0,5 DIN 988.....	Fitting plate.....	Rondelle de fixation
20	109 494	o	o	o	Rillenkugellager 6210 2RS C3 DIN 625.....	Grooved ball bearing.....	Roulement rainuré à billes
21	160 596	o	o	o	Distanzrohr.....	Distance pipe.....	Tube à distance
22	127 762	o	o	o	Rillenkugellager 6010 2RS DIN 625.....	Grooved ball bearing.....	Roulement rainuré à billes
23	124 330	o	o	o	Stützscheibe 50x62x3 DIN 988.....	Support plate.....	Rondelle de support
24	127 764	o	o	o	Sicherungsring 50x3 DIN 471.....	Snap ring.....	Circlip intérieur
25	160 629	x	x	x	Abdeckkappe.....	Bearing housing.....	Carter
26	109 148	o	o	o	O-Ring 16x2,65 DIN 3771 NBR70.....	Ring.....	Ring
27	160 848	o	o	o	Axial-Rillenkugellager KT 16.....	Grooved ball bearing.....	Roulement rainuré à billes
28	160 627	o	o	o	Höhenverstellung, kompl.....	Height adjustment.....	Reglage de la hauteur
29	127 768	o	o	o	Schlauchschelle AL 70-90 C7W4 DIN 3017.....	Hose clip.....	Collier pour chambre à air
30	121 990	o	o	o	Faltenbalg.....	Bellows.....	Accordéon

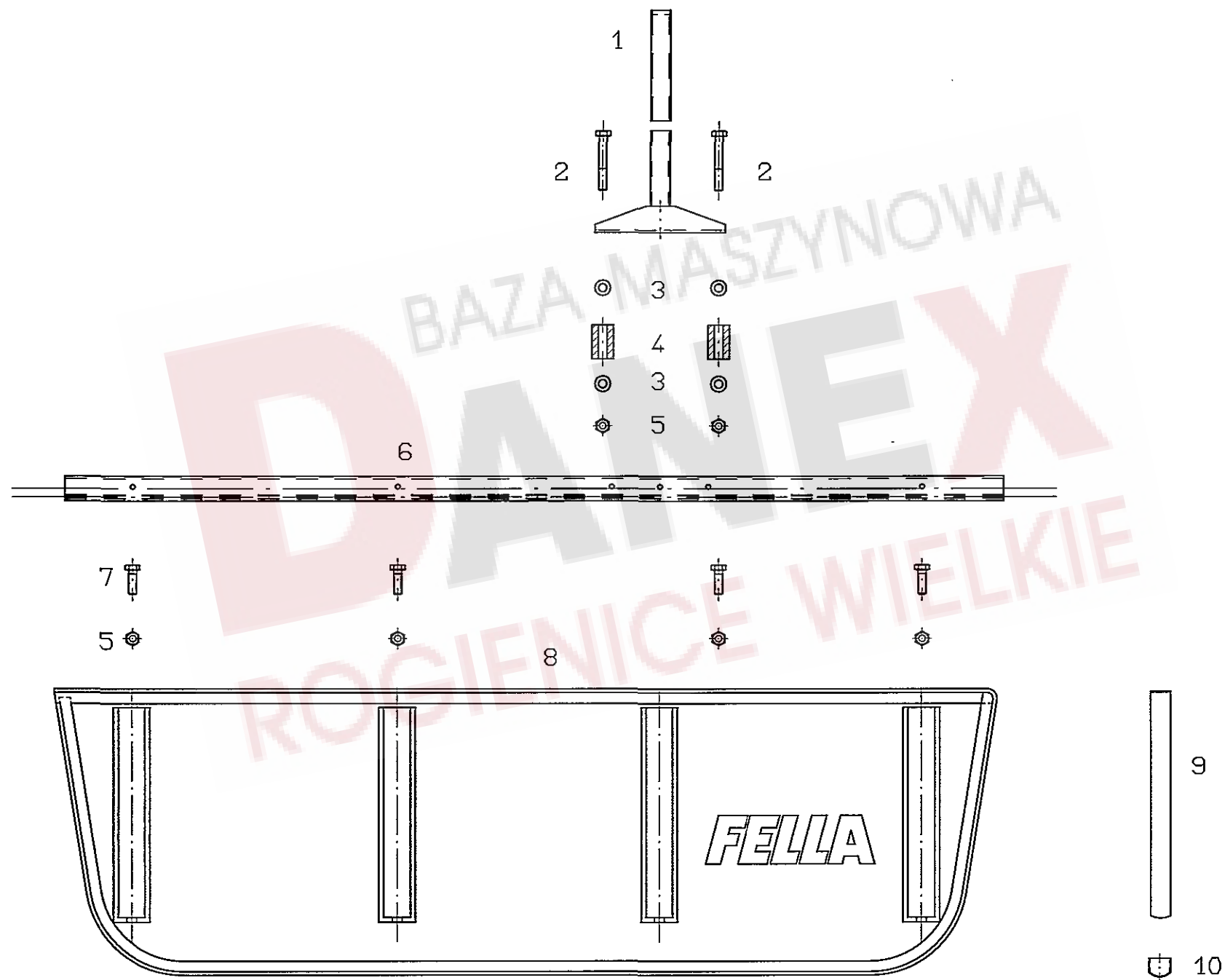


DAHA
MASZYNOWA
ROGIENICE WIELKIE

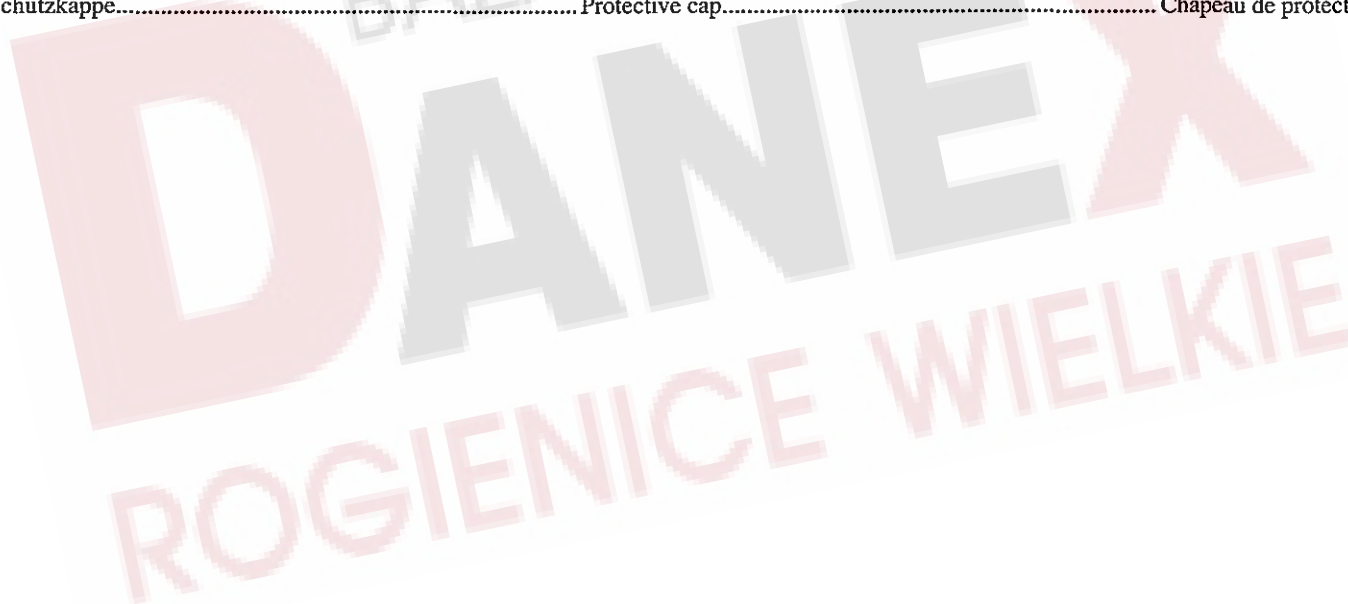
Pos.	Nr.	TS 340 DN			Bezeichnung des Teiles	Description of the part	Désignation de la pièce
		TS 350 DN					
		TS 390 DN					
					x=Verschleißteil x=Wear part x=Pièces d'usure	*=kein Ersatzteil *=no spare parts *=pas de pièce de rechange	
				Kurvenscheibe/Zinkenträger.....	Cam plate/Tine arm.....	Chemin de roulement/Toupie	
1	127 765	o	o	o	Sicherungsring 75x2,5 DIN 471.....	Snap ring.....	Circlip extérieur
2	160 556	o	o	o	Kurvenscheibe.....	Cam plate.....	Chemin de roulement
3	160 570	o	o	o	Lagerflansch.....	Socket.....	Bride
4	108 545	o	o	o	Rillenkugellager 6013 2 RS DIN 625.....	Grooved ball bearing.....	Roulement rainuré à billes
5	120 907	o	o	o	Paßfeder A 8x7x40 DIN 6885 C 45 K+V.....	Fitting spring.....	Ressort de fixation
6	160 566	o	o	o	Nabe.....	Hub.....	Moyeu
7	108 292	o	o	o	Kegelschmiernippel AS 8x1 DIN 71412.....	Conical grease nipple.....	Graisseur conique
8	123 595	o	o	o	Gelenkstück.....	Joint piece.....	Pièce de jointure
9	160 617	o	o	o	Gleitring.....	Slide ring.....	Glissoir
10	127 767	o	o	o	0-Ring 50x5,3 DIN 3771-NBR70.....	Ring.....	Ring
11	116 536	o	o	o	6kt.-Schraube M 12x90-8.8 A3A DIN 931.....	Hexagonal bolt.....	Vis à 6 pans
12	160 443	o	o	o	Konusscheibe.....	Tapered nut washer.....	Rondelle de cone
13	161 378	o			Glocke.....	Dome.....	Cloche
13	160 575	o	o	o	Glocke.....	Dome.....	Cloche
14	127 564	o	o	o	6kt.-Mutter M 12-10 A3A DIN 982.....	Hexagonal nut.....	Ecrou à 6 pans
15	160 572	o	o	o	Ring.....	Ring.....	Ring
16	126 662	o	o	o	6kt.-Schraube M 12x25-8.8-A3A DIN 933 V.-plus.....	Hexagonal bolt.....	Vis à 6 pans
17	497 894	o	o	o	Kreiselarm, kompl. ohne Laufrolle.....	Rotor arm, cpl. without roller.....	Brass rotatif, cpl. sans poulie
18	160 093	x	x	x	Laufrolle.....	Roller.....	Poulie
19	127 607	o	o	o	Spannstift 7x32 DIN 7346.....	Tension pin.....	Goupille
20	160 558	o	o	o	Steuerhebel.....	Steering lever.....	Levier de commande
21	107 453	o	o	o	Spannstift 6x45 DIN 1481 ZN3.....	Tension pin.....	Goupille
22	105 464	o	o	o	Spannstift 10x45 DIN 1481 ZN3.....	Tension pin.....	Goupille
23	160 557	o	o	o	Lagerrohr.....	Tube.....	Bourreau
24	160 600	o	o	o	Bundbuchse 30 W 34/45x25.....	Bush.....	Douille
25	127 750	o	o	o	0-Ring 41,2x3,55 DIN 3771-NBR70.....	Ring.....	Ring
26	160 603	o	o	o	Steuerwelle.....	Control shaft.....	Essieu de commande
27	161 377	o			Füllstück.....	Filler.....	Pièce intermédiaire
28	108 544	x	x	x	Klappstecker 12x45 St 50 ZN 3 DIN 11023.....	Folding plug.....	Esses d'essieu
29	160 611	o	o		Zinkenträger 1050.....	Tine arm.....	Toupie
29	160 923	o	o	o	Zinkenträger 1150.....	Tine arm.....	Toupie
30	160 612	o	o		Gewindeleiste.....	Threaded strip.....	Bouchon de plaque fileté
30	160 802	o	o	o	Gewindeleiste.....	Threaded strip.....	Bouchon de plaque fileté
31	126 585	o	o	o	6kt.-Schraube M 12x45-10.9 A3A DIN 931 V.-plus.....	Hexagonal bolt.....	Vis à 6 pans
32	160 089	o	o	o	Unterlage.....	Support.....	Support en haut
33	160 953	o	o	o	Klemmstück.....	Clamp.....	Collier
34	160 111	x	x	x	Federzinken.....	Flexible tine.....	Dent flexible

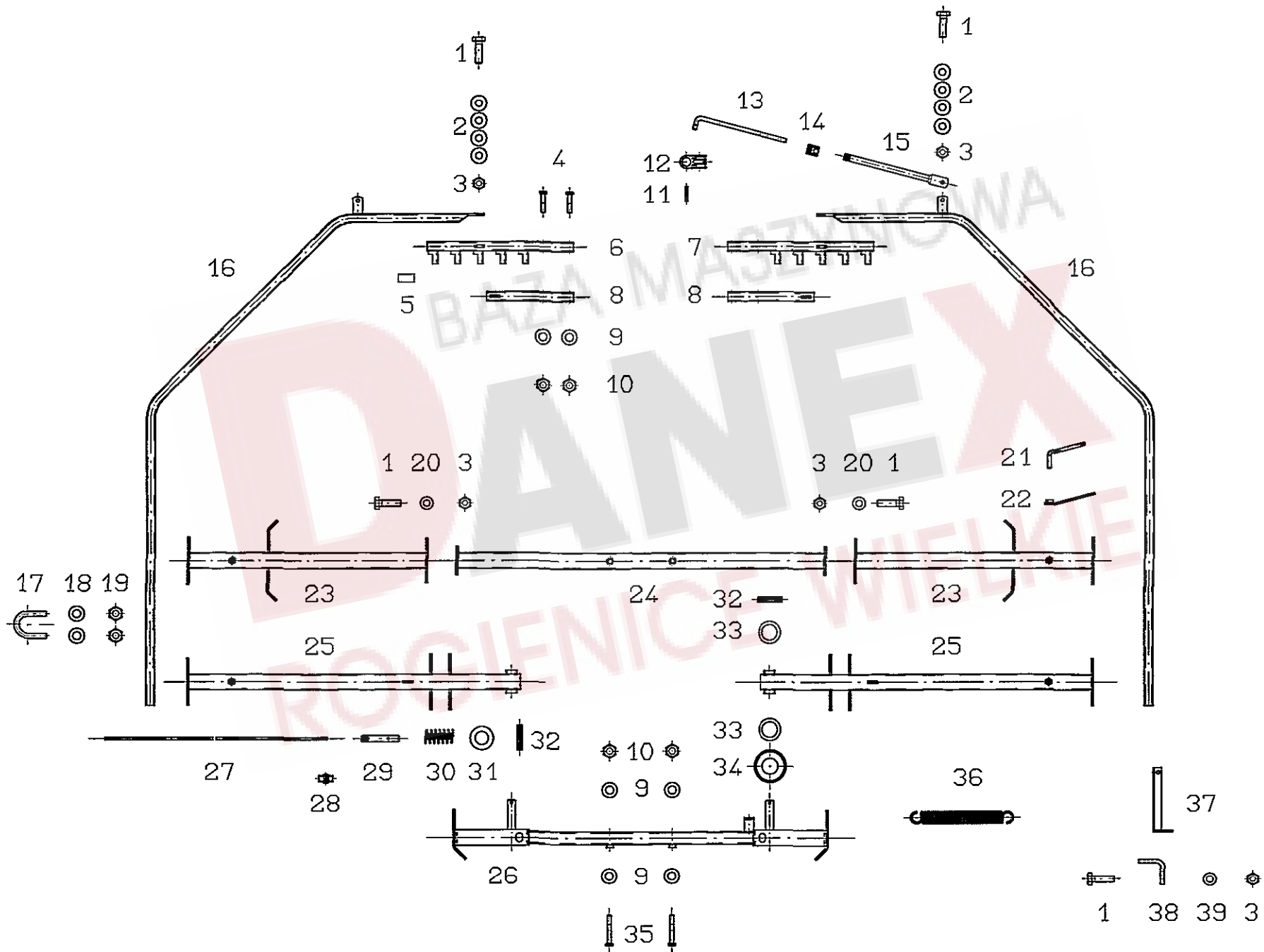


Pos.	Nr.	TS 340 DN			x=Verschleißteil	s=Sonderzubehör	*=kein Ersatzteil
		TS 350 DN			x=Wear part	s=Special equipment	*=no spare parts
		TS 390 DN			x=Pièces d'usure	s=Équipement special	*=pas de pièce de rechange
Bezeichnung des Teiles					Description of the part	Désignation de la pièce	
Achsen, Laufräder und Hecktastrad.....					Axle, track wheel and contact wheel,.....	Axe, roue et roues de controle	
(Sonderzubehör).....					rear-mounting arrangement.....	montées à l'arrière	
					(special equipment).....	(équipement special)	
1	111 895	x	x	x	Sicherungsschnur.....	Safety cord.....	Cordon d'arret
2	115 916	x	x	x	Federstecker 5 DIN 11024 St ZN 3.....	Plug.....	Fiche
3	160 512	s	s	s	Stufenbolzen.....	Bolt of link assembly.....	Boulon grandué du bras de guidage
4	161 231	s	s	s	Pendelachse.....	Pendulum axle.....	Axe de pendule
6	127 456	x	x	x	Rohrklappstecker 10x50 DIN 11023.....	Folding plug.....	Esses d'essieu
7	123 566	s	s	s	Stellring.....	Leveling ring.....	Bague de réglage
8	122 735	s	s	s	Bundbuchse.....	Bush.....	Douille
9	127 164	s	s	s	Paßscheibe 37x47x2,0 DIN 988 ZN 3.....	Fitting plate.....	Rondelle de fixation
10	160 509	s	s	s	Radausleger.....	Wheel outrigger.....	Bras levier de roue
11	160 505	s	s	s	Bügelschraube.....	Bracket bolt.....	Vis de etrier
12	105 186	s	s	s	Scheibe 13 A3A DIN 125.....	Washer.....	Rondelle
13	108 589	s	s	s	6kt.-Mutter M 12-8 A3A DIN 985.....	Hexagonal nut.....	Ecrou à 6 pans
14	123 575	s	s	s	Laufachse.....	Carrying axle.....	Essieu porteur
15	121 327	o	o	o	Abschlußkappe.....	Sealing hat.....	Chapeau de fermeture
16	126 662	o	o	o	6kt.-Schraube M 12x25-8.8 A3A DIN 933 Verbus-plus.....	Hexagonal bolt.....	Vis à 6 pans
17	122 712	o	o	o	Scheibe.....	Washer.....	Rondelle
18	121 608	o	o	s	Felge 4,50 Ax6 mit 2 Ri. KL 6205-2 RS.....	Rim with grooved ball bearing.....	Jante avec roulement rainuré à billes
19	121 609	x	x	x	Decke 15x6.00-6 Impl. 4 PR-T 510.....	Suface.....	Couverture
20	121 610	x	x	x	Schlauch 15/6.00-6 TR-13.....	Tube.....	Tube
21	150 035	s	s	s	Wickelschutz.....	Guard.....	Protection
22	127 570	o	o	o	Paßscheibe 25x36x2,0 DIN 988 ZN 3.....	Fitting plate.....	Rondelle de fixation
23	123 686	s	s	s	Schwinge.....	Tappet lever.....	Levier
24	108 292	o	o	o	Kegelschmiernippel AS 8x1 DIN 71412.....	Conical grease nipple.....	Graisser conique
25	121 091	x	x	x	Decke 16/6,50-8 Impl. 4 PR-V 64.....	Suface.....	Couverture
26	121 092	x	x	x	Schlauch 16/6,50-8 TR 13.....	Tube.....	Tube
27	121 090	o	o	o	Felge 5,50 Ax8 mit 2 Ri. KL 6205-2 RS.....	Rim with grooved ball bearing.....	Jante avec roulement rainuré à billes
28	150 084	o	o	o	Schutzscheibe, hinten.....	Protective plate, rear.....	Plaque de protection arrière
29	160 644	o	o	o	Stufenbolzen.....	Bolt of link assembly.....	Boulon grandué du bras de guidage
30	127 466	o	o	o	Zylinderschraube M12x55-8.8 A3A DIN 912 V.plus.....	Intermediate pipe.....	Tube intermédiaire
31	161 337	o	o	o	Achsrohr, geschw.....	Axle pipe.....	Tube de axe
32	107 449	o	o	o	Spannstift 6x30 DIN 1481 ZN 3.....	Tension pin.....	Goupille
33	160 686	o	o	o	Stange.....	Rod.....	Barre
34	124 053	x	x	x	Klappstecker 6 DIN 11023 St 50 ZN 3.....	Folding plug.....	Esses d'essieu
35	160 929	o	o	o	Achsführung.....	Axle bracket.....	Guide de axe
36	116 530	o	o	o	6kt.-Schraube M12x50-8.8 A3A DIN 931.....	Hexagonal bolt.....	Vis à 6 pans

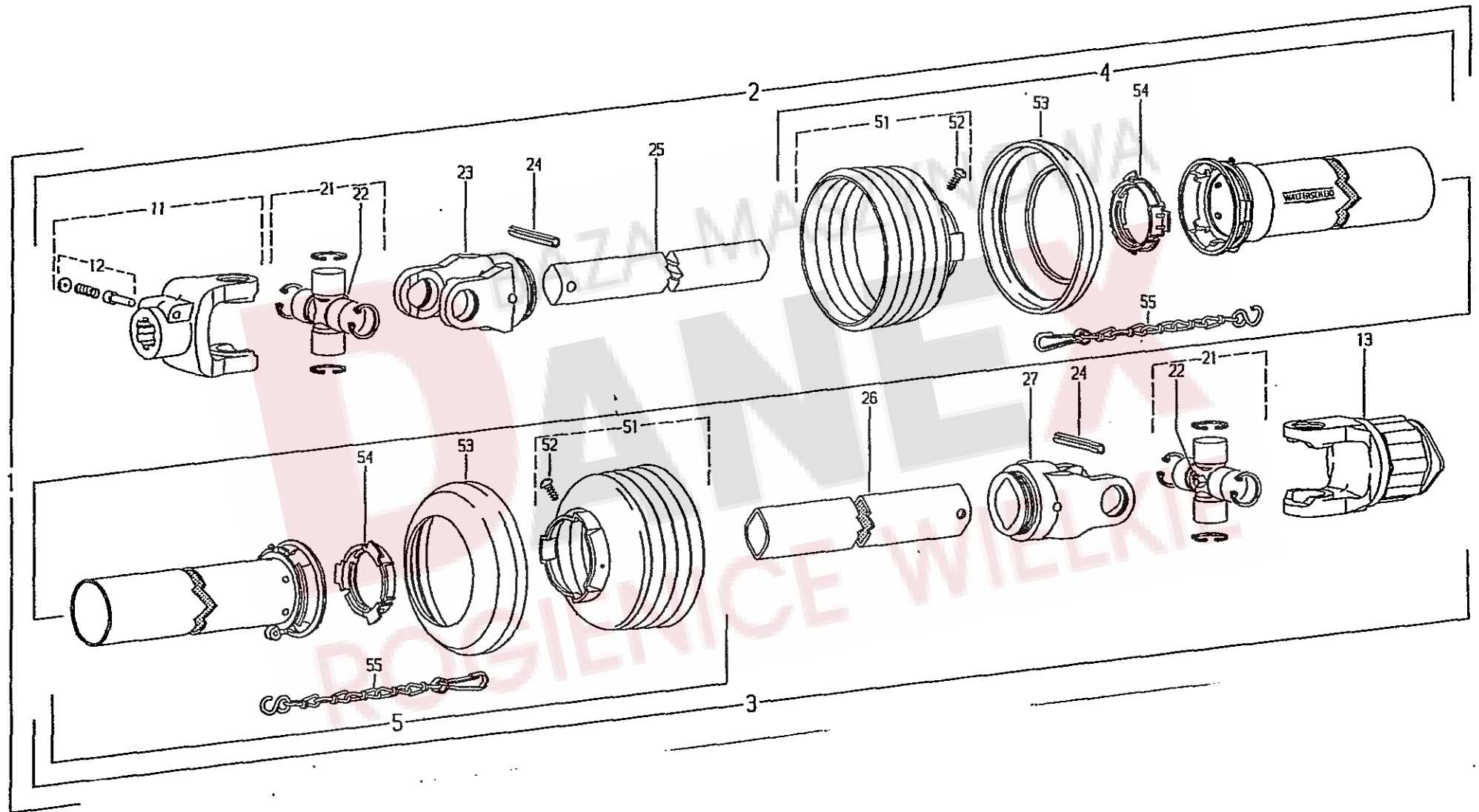


Pos.	Nr.	TS 340 DN			Bezeichnung des Teiles	Description of the part	Désignation de la pièce
		TS 350 DN					
		TS 390 DN					
					x=Verschleißteil x=Wear part x=Pièces d'usure	*=kein Ersatzteil *=no spare parts *=pas de pièce de rechange	
				Schwadformer.....	Swathformer.....	Mouleur d'andains	
1	160 186	o	o	o	Schwadformerträger.....	Carrier.....	Bras portant
2	127 222	o	o	o	6kt.-Schraube M 8x60-8.8 A3A DIN 931.....	Hexagonal bolt.....	Vis à 6 pans
3	115 972	o	o	o	Scheibe 8.4 A3A DIN 125.....	Washer.....	Rondelle
4	160 069	o	o	o	Distanzbuchse.....	Distance bush.....	Douille à distance
5	108 531	o	o	o	6kt.-Mutter M 8-8 A3A DIN 985.....	Hexagonal nut.....	Ecrou à 6 pans
6	160 536	o	o	o	Schwadformerprofil.....	Profile.....	Profil
7	127 569	o	o	o	6kt.-Schraube M 8x25-8.8 A2 DIN 933.....	Hexagonal bolt.....	Vis à 6 pans
8	160 537	x	x	x	Schwadtuch.....	Cloth.....	Drap
9	123 609	x	x	x	Schwadformfeder.....	Flat spring.....	Ressort plat
10	122 103	x	x	x	Schutzkappe.....	Protective cap.....	Chapeau de protection





Pos.	Nr.	TS 340 DN			x=Verschleißteil	s=Sonderzubehör	*=kein Ersatzteil
		TS 350 DN			x=Wear part	s=Special equipment	*=no spare parts
		TS 390 DN			x=Pièces d'usure	s=Équipement special	*=pas de pièce de rechange
		Bezeichnung des Teiles			Description of the part		
					Schutz.....	Guard.....	Protection
1	116 623	o	o	o	6kt.-Schraube M10x35-8.8 A3A DIN 933.....	Hexagonal bolt.....	Vis à 6 pans
2	126 825	o	o	o	Tellerfeder 28x10,2x1,5, verz.....	Spring.....	Ressort
3	108 441	o	o	o	6kt.-Mutter DIN 985-M10-8 A3A.....	Hexagonal nut.....	Ecrou à 6 pans
4	116 532	o	o	o	6kt.-Schraube M12x60-8.8 A3A DIN 931.....	Hexagonal bolt.....	Vis à 6 pans
5	127 776	x	x	x	Vierkantstopfen GPN 270-50304.....	Square plugscrew.....	Bouchon carré
6	160 885	o	o	o	Träger, vorne, links.....	Carrier, front, left.....	Bras portant, front, gauche
7	160 884	o	o	o	Träger, vorne, rechts.....	Carrier, front, right.....	Bras portant, front, droit
8	160 911	o	o	o	Träger, vorne.....	Carrier, front.....	Bras portant, front
9	105 186	o	o	o	Scheibe DIN 125-13 A3A.....	Washer.....	Rondelle
10	108 589	o	o	o	6kt.-Mutter DIN 985-M12-8 A3A.....	Hexagonal nut.....	Ecrou à 6 pans
11	107 428	o	o	o	Spannstift 4x24 DIN 1481 ZN3.....	Tension pin.....	Goupille
12	161 383	o	o	o	Gelenk.....	Joint.....	Jointure
13	160 877	o	o	o	Schutzstange.....	Guard rod.....	Barre de protection
14	160 861	o	o	o	Führung.....	Bracket.....	Guide
15	160 876	o	o	o	Rohrstrebe.....	Tubular strut.....	Jambe tubulaire
16	160 901	o	o	o	Rohrbogen.....	Tubular elbow.....	Coude tubulaire
17	160 500	o	o	o	Bügelschraube.....	Bracket bolt.....	Vis à etrier
18	115 972	o	o	o	Scheibe DIN 125-8.4 A3A.....	Washer.....	Rondelle
19	108 531	o	o	o	6kt.-Mutter DIN 985-M8-8 A3A.....	Hexagonal nut.....	Ecrou à 6 pans
20	115 973	o	o	o	Scheibe DIN 125-10.5 A3A.....	Washer.....	Rondelle
21	122 292	o	o	o	Druckknebel.....	Compression handle.....	Goupille de pression
22	160 943	o	o	o	Konterknebel.....	Tongue.....	Manette
23	160 886	o	o	o	Schutzträger.....	Protecting strip.....	Support protecteur
24	160 828	o	o	o	Träger, hinten.....	Carrier, rear.....	Bras portant, arrière
25	160 904	o	o	o	Träger.....	Carrier.....	Bras portant
26	160 903	o	o	o	Träger, hinten.....	Carrier, rear.....	Bras portant, arrière
27	160 068	x	x	x	Seil 6x1070 mm.....	Pulling rope.....	Cable tracteur
28	127 848	o	o	o	Seilklemme Gr.4 M5.....	Rope clamp.....	Serre-cable
29	160 720	o	o	o	Rastbolzen.....	Locking bolt.....	Boulon de verrouillage
30	160 744	o	o	o	Druckfeder.....	Compression spring.....	Ressort de pression
31	108 455	o	o	o	Scheibe DIN 125-21-A3A.....	Washer.....	Rondelle
32	107 465	o	o	o	Spannstift 8x40 DIN 1481 ZN3.....	Tension pin.....	Goupille
33	127 570	o	o	o	Paßscheibe 25x36x2 DIN 988 ZN3.....	Fitting plate.....	Rondelle de fixation
34	160 356	o	o	o	Scheibe, gewölbt.....	Washer.....	Rondelle
35	116 538	o	o	o	6kt.-Schraube M12x100-8.8 A3A DIN 931.....	Hexagonal bolt.....	Vis à 6 pans
35	116 536	o	o	o	6kt.-Schraube M12x 90-8.8 A3A DIN 931.....	Hexagonal bolt.....	Vis à 6 pans
36	130 424	o	o	o	Zugfeder.....	Pulling spring.....	Ressort de tension
37	160 275	s	s	s	Beleuchtungshalter.....	Lamp holder.....	Support d'éclairage
38	160 276	s	s	s	Winkel.....	Angle.....	Angle
39	115 983	s	s	s	Scheibe DIN 126-11-A3A.....	Washer.....	Rondelle



Pos.	Nr.	Bezeichnung des Teiles	Description of the part	Désignation de la pièce
			x=Verschleißteil x=Wear part x=Pièces d'usure	*=kein Ersatzteil *=no spare parts *=pas de pièce de rechange
	FELLA-Nr. 161 345	Gelenkwelle W2100-SD05-910-K32B..... für TS 340/350/390 DN.....	PTO drive shaft..... for TS 340/350/390 DN.....	Transmission pour TS 340/350/390 DN
	Walterscheid-Nr.	Diese Ersatzteile können nur über die... These parts can only be purchased..... Cettes pièces peuvent seulement être Firma Walterscheid bezogen werden... from the Walterscheid company..... achetées de chez la maison Walter- scheid		
1	184 768	Gelenkwelle mit Schutz W2100-SD05-910-K32B.....	PTO drive shaft with guard.....	Transmission avec protecteur
2	363 308	Innere Gelenkwelnhälfte mit.....	Inner PTO drive shaft with.....	Demi-transmission interieure avec
		äußerer Schutzhälfte WH2100-SD05-856.....	outer guard half.....	demi-protecteur exterieur
3	184 753	Außere Gelenkwelnhälfte mit.....	Outer PTO drive shaft with.....	Demi-transmission exterieure avec
		innerer Schutzhälfte WH2100-SD05-841-K32B.....	inner guard half.....	demi-protecteur interieur
4	368 655	Außere Schutzhälfte SDH05-A750-RP6-K.....	Outer guard half.....	Demi-protecteur exterieur
5	368 654	Innere Schutzhälfte SDH05-J750-RP6-K.....	Inner guard half.....	Demi-protecteur interieur
11	040 154	Aufsteckgabel mit Schiebestift AG2100-1 3/8" (6).....	Quick-disconnect yoke.....	Machoire a verrouillage rapide
12	339 107	Schiebestift kpl.....	Quick-disconnect pin cpl.....	Poussoir de verrouillage rapide cpl.
13	360 848	Sternratsche; drehsinnunabhängig.....	Radial pin clutch; independent.....	Limiteur a cames en etoile; independant
		K32B-2100-1 3/8" (6) ZV; M=450Nm.....	of direction of rotation.....	du sens de rotation
21	040 116	Kreuzgarnitur kpl.....	Cross and bearing kit cpl.....	Bloc croisillon cpl.
22	084 099	Kegelschmiernippel BM8x1.....	Lubrication fitting.....	Graisseur
23	040 444	Rillengabel RG2100-00a.....	Inboard yoke.....	Machoire a gorge
24	020 600	Spannstift DIN 1481-8x50.....	Spring type straight pin.....	Goupille elastique
25	322 367	Profilwelle 00a-820.....	Profile shaft.....	Arbre profile
26	054 622	Profilrohr 0a-805.....	Profile tube.....	Tube profile
27	040 456	Rillengabel RG2100-0a.....	Inboard yoke.....	Machoire a gorge
51	365 258	Schutztrichter; n=RP5.....	Guard cone; n=RP5.....	Cone protecteur; n=RP5
52	365 305	Schraube 4x10.....	Screw.....	Vis
53	365 884	Stützring.....	Reinforcing collar.....	Bague de renfort
54	359 005	Gleitring.....	Bearing ring.....	Bague de glissement
55	044 321	Haltekette.....	Safety chain.....	Chainette

Ersatzteilliste

NUMMERNVERZEICHNIS INDEX OF NUMBERS

LIST NUMERIQUE INDICE PER NUMERI

Bestell-Nr. Part no No de commande	Tafel Table Tableau	Pos.-Nr. Pos.-no. No de pos.	Bestell-Nr. Part no No de commande	Tafel Table Tableau	Pos.-Nr. Pos.-no. No de pos.	Bestell-Nr. Part no No de commande	Tafel Table Tableau	Pos.-Nr. Pos.-no. No de pos.	Bestell-Nr. Part no No de commande	Tafel Table Tableau	Pos.-Nr. Pos.-no. No de pos.
105 186	1.26	5.12	105 186	1.26	5.12	105 186	1.26	5.12	105 186	1.26	5.12
105 464	4.22		105 464	4.22		105 464	4.22		105 464	4.22	
106 852	3.05		106 852	3.05		106 852	3.05		106 852	3.05	
107 383	2.12		107 383	2.12		107 383	2.12		107 383	2.12	
107 386	3.01		107 386	3.01		107 386	3.01		107 386	3.01	
107 428	7.11		107 428	7.11		107 428	7.11		107 428	7.11	
107 449	5.32		107 449	5.32		107 449	5.32		107 449	5.32	
107 452	1.14		107 452	1.14		107 452	1.14		107 452	1.14	
107 453	4.21		107 453	4.21		107 453	4.21		107 453	4.21	
107 456	1.29		107 456	1.29		107 456	1.29		107 456	1.29	
107 464	2.02		107 464	2.02		107 464	2.02		107 464	2.02	
107 465	7.32		107 465	7.32		107 465	7.32		107 465	7.32	
108 292	1.24	3.08	108 292	1.24	3.08	108 292	1.24	3.08	108 292	1.24	3.08
108 441	7.03		108 441	7.03		108 441	7.03		108 441	7.03	
108 455	1.12	7.31	108 455	1.12	7.31	108 455	1.12	7.31	108 455	1.12	7.31
108 531	2.07	6.05	108 531	2.07	6.05	108 531	2.07	6.05	108 531	2.07	6.05
108 544	4.28		108 544	4.28		108 544	4.28		108 544	4.28	
108 545	4.04		108 545	4.04		108 545	4.04		108 545	4.04	
108 589	1.27	5.13	108 589	1.27	5.13	108 589	1.27	5.13	108 589	1.27	5.13
109 148	3.26		109 148	3.26		109 148	3.26		109 148	3.26	
109 494	3.20		109 494	3.20		109 494	3.20		109 494	3.20	
111 895	5.01		111 895	5.01		111 895	5.01		111 895	5.01	
115 916	1.02	5.02	115 916	1.02	5.02	115 916	1.02	5.02	115 916	1.02	5.02
115 972	2.06	6.03	115 972	2.06	6.03	115 972	2.06	6.03	115 972	2.06	6.03
115 973	7.20		115 973	7.20		115 973	7.20		115 973	7.20	
115 979	2.10		115 979	2.10		115 979	2.10		115 979	2.10	
115 983	7.39		115 983	7.39		115 983	7.39		115 983	7.39	
116 530	5.36		116 530	5.36		116 530	5.36		116 530	5.36	
116 532	7.04		116 532	7.04		116 532	7.04		116 532	7.04	
116 534	1.23		116 534	1.23		116 534	1.23		116 534	1.23	
116 536	4.11	7.35	116 536	4.11	7.35	116 536	4.11	7.35	116 536	4.11	7.35
116 538	7.35		116 538	7.35		116 538	7.35		116 538	7.35	
116 587	2.17		116 587	2.17		116 587	2.17		116 587	2.17	
116 614	2.05		116 614	2.05		116 614	2.05		116 614	2.05	
116 623	7.01		116 623	7.01		116 623	7.01		116 623	7.01	
116 699	1.22	2.18	116 699	1.22	2.18	116 699	1.22	2.18	116 699	1.22	2.18
116 749	3.11		116 749	3.11		116 749	3.11		116 749	3.11	
117 245	1.04		117 245	1.04		117 245	1.04		117 245	1.04	
118 602	2.13	3.03	118 602	2.13	3.03	118 602	2.13	3.03	118 602	2.13	3.03
118 603	1.15		118 603	1.15		118 603	1.15		118 603	1.15	
120 760	1.30		120 760	1.30		120 760	1.30		120 760	1.30	
120 907	4.05		120 907	4.05		120 907	4.05		120 907	4.05	
121 090	5.27		121 090	5.27		121 090	5.27		121 090	5.27	
121 091	5.25		121 091	5.25		121 091	5.25		121 091	5.25	
121 092	5.26		121 092	5.26		121 092	5.26		121 092	5.26	
121 327	5.15		121 327	5.15		121 327	5.15		121 327	5.15	
121 608	5.18		121 608	5.18		121 608	5.18		121 608	5.18	
121 609	5.19		121 609	5.19		121 609	5.19		121 609	5.19	
121 610	5.20		121 610	5.20		121 610	5.20		121 610	5.20	
121 990	3.30		121 990	3.30		121 990	3.30		121 990	3.30	
122 103	6.10		122 103	6.10		122 103	6.10		122 103	6.10	
122 292	7.21		122 292	7.21		122 292	7.21		122 292	7.21	
122 466	1.01		122 466	1.01		122 466	1.01		122 466	1.01	
122 613	1.03		122 613	1.03		122 613	1.03		122 613	1.03	
122 712	5.17		122 712	5.17		122 712	5.17		122 712	5.17	
122 735	5.08		122 735	5.08		122 735	5.08		122 735	5.08	
122 805	1.08		122 805	1.08		122 805	1.08		122 805	1.08	
122 807	1.09		122 807	1.09		122 807	1.09		122 807	1.09	
122 932	1.13		122 932	1.13		122 932	1.13		122 932	1.13	
123 566	5.07		123 566	5.07		123 566	5.07		123 566	5.07	
123 575	5.14		123 575	5.14		123 575	5.14		123 575	5.14	
123 595	4.08		123 595	4.08		123 595	4.08		123 595	4.08	
123 609	6.09		123 609	6.09		123 609	6.09		123 609	6.09	
123 686	5.23		123 686	5.23		123 686	5.23		123 686	5.23	
124 053	5.34		124 053	5.34		124 053	5.34		124 053	5.34	
124 330	3.23		124 330	3.23		124 330	3.23		124 330	3.23	
124 809	3.19		124 809	3.19		124 809	3.19		124 809	3.19	
124 810	3.19		124 810	3.19		124 810	3.19		124 810	3.19	
124 811	3.19		124 811	3.19		124 811	3.19		124 811	3.19	
126 242	2.14	3.04	126 242	2.14	3.04	126 242	2.14	3.04	126 242	2.14	3.04
126 320	3.02		126 320	3.02		126 320	3.02		126 320	3.02	
126 429	2.15		126 429	2.15		126 429	2.15		126 429	2.15	
126 585	4.31		126 585	4.31		126 585	4.31		126 585	4.31	
126 662	4.16	5.16	126 662	4.16	5.16	126 662	4.16	5.16	126 662	4.16	5.16
126 825	7.02		126 825	7.02		126 825	7.02		126 825	7.02	
127 164	5.09		127 164	5.09		127 164	5.09		127 164	5.09	
127 222	6.02		127 222	6.02		127 222	6.02		127 222	6.02	
127 252	1.07		127 252	1.07		127 252	1.07		127 252	1.07	
127 253	1.06		127 253	1.06		127 253	1.06		127 253	1.06	
127 274	2.09		127 274	2.09		127 274	2.09		127 274	2.09	
127 456	5.06		127 456	5.06		127 456	5.06		127 456	5.06	
127 466	5.30		127 466	5.30		127 466	5.30		127 466	5.30	
127 564	4.14		127 564	4.14		127 564	4.14		127 564	4.14	
127 569	6.07		127 569	6.07		127 569	6.07		127 569	6.07	
127 570	5.22	7.33	127 570	5.22	7.33	127 570	5.22	7.33	127 570	5.22	7.33
127 607	4.19		127 607	4.19		127 607	4.19		127 607	4.19	
127 643	3.06		127 643	3.06		127 643	3.06		127 643	3.06	
127 644	3.02		127 644	3.02		127 644	3.02		127 644	3.02	
127 645	3.02		127 645	3.02		127 645	3.02		127 645	3.02	
127 646	3.02		127 646	3.02		127 646	3.02		127 646	3.02	
127 750	4.25		127 750	4.25		127 750	4.25		127 750	4.25	
127 762	3.22		127 762	3.22		127 762	3.22		127 762	3.22	
127 764	3.24		127 764	3.24		127 764	3.24		127 764	3.24	
127 765	4.01		127 765	4.01		127 765	4.01		127 765	4.01	
127 767	4.10		127 767	4.10		127 767	4.10		127 767	4.10	
127 768	3.29		127 768	3.29		127 768	3.29		127 768	3.29	
127 776	7.05		127 776	7.05		127 776	7.05		127 776	7.05	
127 784	3.18		127 784	3.18		127 784	3.18		127 784	3.18	
127 796	3.12		127 796	3.12		127 796	3.12		127 796	3.12	
127 818	2.11		127 818	2.11		127 818	2.11		127 818	2.11	
127 848	7.28		127 848	7.28		127 848	7.28		127 848	7.28	
130 424	7.36		130 424	7.36		130 424	7.36		130 424	7.36	
150 035	5.21		150 035	5.21		150 035	5.21		150 035	5.21	
150 084	5.28		150 084	5.28		150 084	5.28		150 084	5.28	
150 146	1.11		150 146	1.11		150 146	1.11		150 146	1.11	
150 147	1.10		150 147	1.10		150 147	1.10		150 147	1.10	
160 013	1.28		160 013	1.28		160 013	1.28		160 013	1.28	
160 042	1.25		160 042	1.25		160 042	1.25		160 042	1.25	
160 068	7.27		160 068	7.27		160 068	7.27		160 068	7.27	
160 069	6.04		160 069	6.04		160 069	6.04		160 069	6.04	
160 089	4.32		160 089	4.32		160 089	4.32		160 089	4.32	
160 093	4.18		160 093	4.18</							