

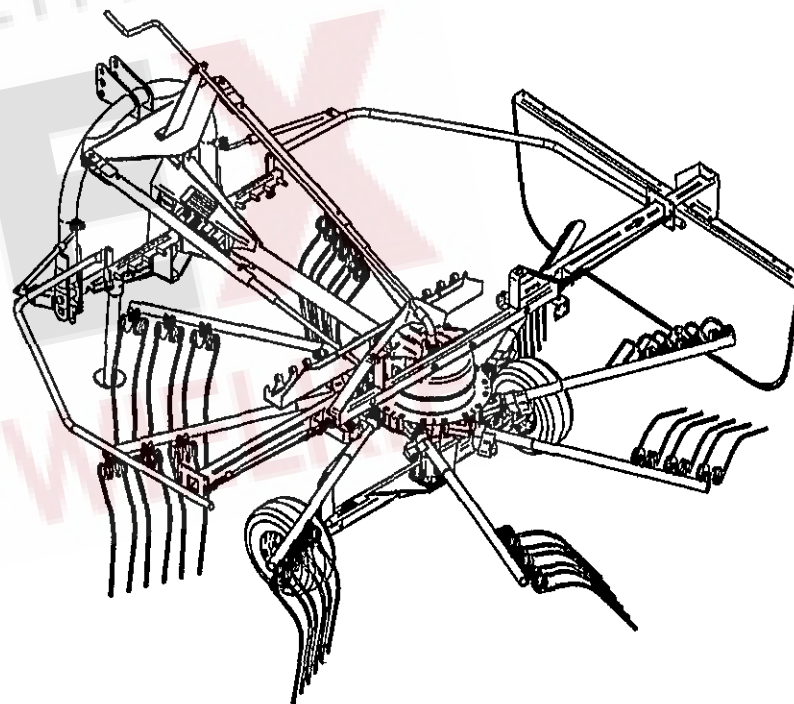
**FELLA**

# Turboschwader

- Ⓓ Ersatzteilliste
- Ⓕ Liste de Pièces de Rechange
- Ⓖ Spare Parts List

## TS 300 DN

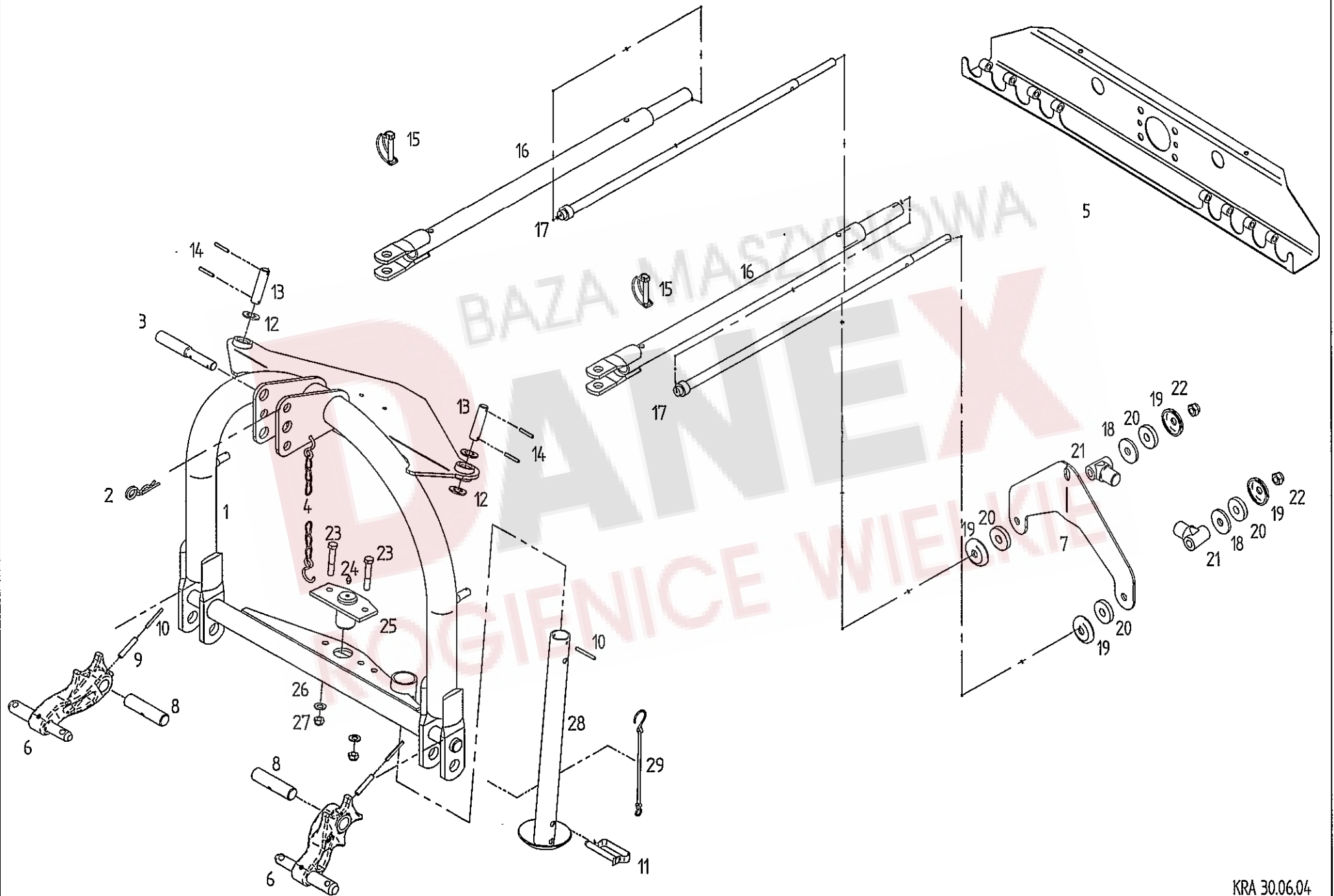
ab Masch.-Nr. 0101 bis 0295  
ab Masch.-Nr. MP 0296



**Ausgabe - Edition - Edition**

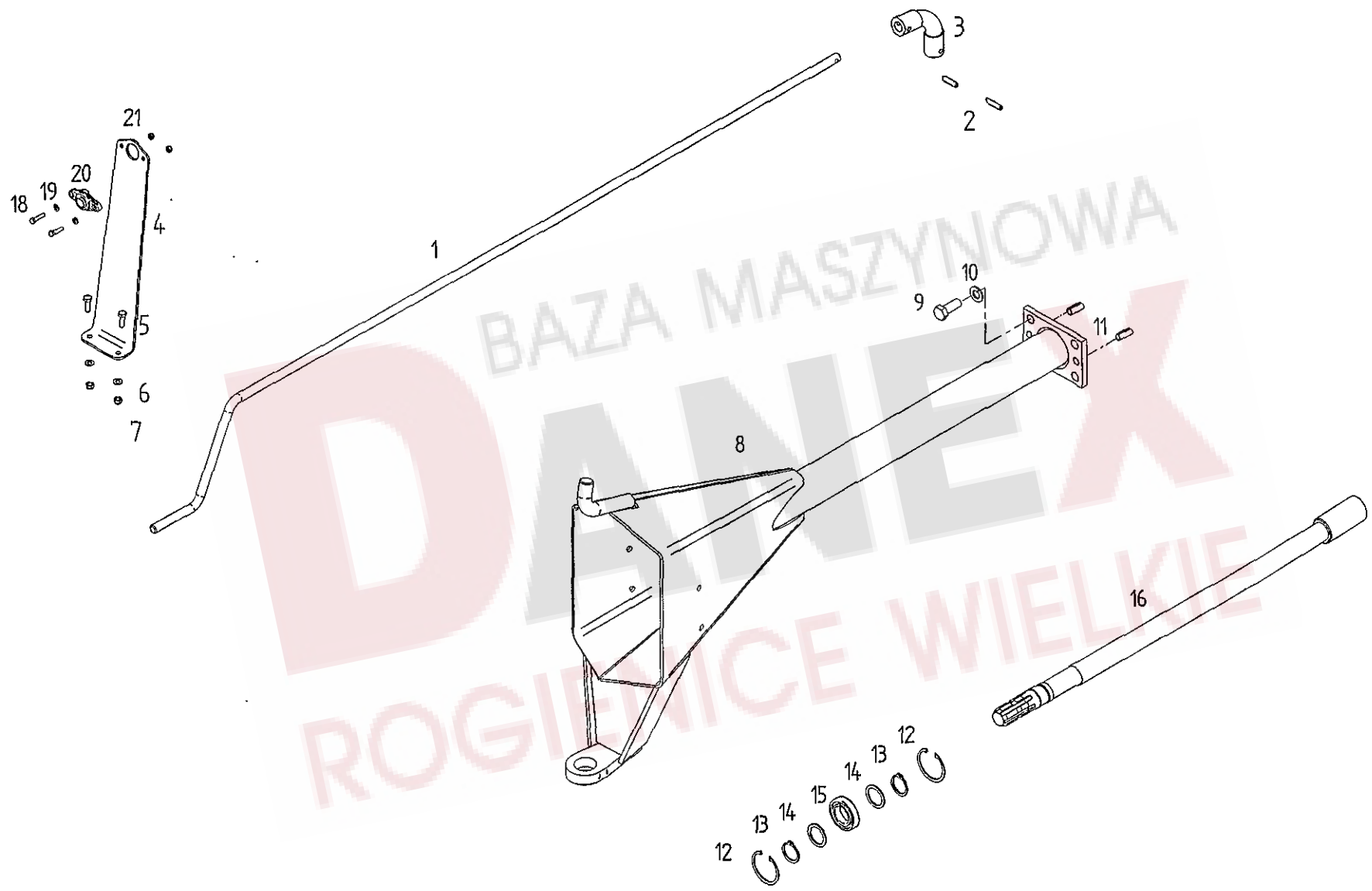
**033/1**

ERSATZTEILLISTE TAFEL - TABLE - PLAN - TAV. 1



Pos	Nr.	TS 300 DN	x=Verschleißteil x=Wear part x=Pièces d'usure	*=kein Ersatzteil *=no spare parts *=pas de pièce de rechange	s=Sonderzubehör s=Special equipment s=Équipement special
			Bezeichnung des Teiles	Description of the part	Désignation de la pièce
			<b>Dreipunktbock mit Zubehör.....</b>	<b>3-point-headrack.....</b>	<b>Attelage trois points</b>
1	162602	o	Dreipunktbock.....	3-point-headrack.....	Attelage trois points
2	115916	o	Federstecker 5 DIN 11024 St ZN 3.....	Plug.....	Connecteur à ressort
3	122613	o	Oberlenkerstufenbolzen.....	Bolt of upper link assembly.....	Boulon gradué du bras de guidage sup.
4	117245	o	Knotenkette 2,8x960 22 Gl. DIN 5686 T ZN.....	Knotted link chain.....	Chaîne à nouées
5	163387	o	Ablageprofil.....	Support profile.....	Dépôt profilé
6	164301	o	Unterlenkerhebel.....	Lower link lever.....	Levier du bras de guidage inférieur
7	160906	o	Platte.....	Plate.....	Plaque
8	122807	o	Bolzen.....	Pin.....	Boulon
9	127252	o	Spannstift ISO 8752-10x55-A-ST Dacromet.....	Tensioning pin.....	Goupille de serrage
10	127253	o	Spannstift ISO 8752- 6x55-A-ST Dacromet.....	Tensioning pin.....	Goupille de serrage
11	120760	o	Federbolzen 12x65.....	Clip-on bolt.....	Axe de ressort
12	108455	o	Scheibe DIN 125-21-A3A.....	Washer.....	Rondelle
13	122932	o	Bolzen.....	Pin.....	Boulon
14	107452	o	Spannstift ISO 8752-6x40-A-ST Dacromet.....	Tensioning pin.....	Goupille de serrage
15	118603	o	Rohrklappstecker 10x60 St 50 ZN 3.....	Folding plug for pipes.....	Esse d'essieu en tube
16	160820	o	Führungrohr.....	Guide tube.....	Tube de guidage
17	163390	o	Zugstange 810.....	Pull rod.....	Barre de traction
18	160756	o	Scheibe.....	Washer.....	Rondelle
19	160757	o	Scheibe, gewölbt.....	Washer.....	Rondelle
20	160766	o	Gummischeibe.....	Rubber washer.....	Rondelle caoutchouc
21	161552	o	Tragbolzen.....	Bolt of link assembly.....	Boulon gradué du bras de guidage
22	116699	o	6kt.-Mutter DIN 985-M 16-8-A3A .....	Hexagonal nut.....	Écrou hexagonal
23	116534	o	6kt.-Schraube DIN 931-M 12x70-8.8-A3A.....	Hexagonal bolt.....	Boulon hexagonal
24	108292	o	Kegelschmiernippel AS 8x1 DIN 71412.....	Conical grease nipple.....	Graisseur conique
25	160042	o	Bolzen.....	Bolt.....	Boulon
26	105186	o	Scheibe DIN 125-13-A3A.....	Washer.....	Rondelle
27	108589	o	6kt.-Mutter DIN 985-M 12-8-A3A .....	Hexagonal nut.....	Écrou hexagonal
28	160013	o	Stütze.....	Support.....	Support
29	111895	o	Sicherungsschnur mit Haken.....	Safety cord.....	Cordon d'arrêt

ERSATZTEILLISTE TAFEL - TABLE - PLAN - TAV. 2

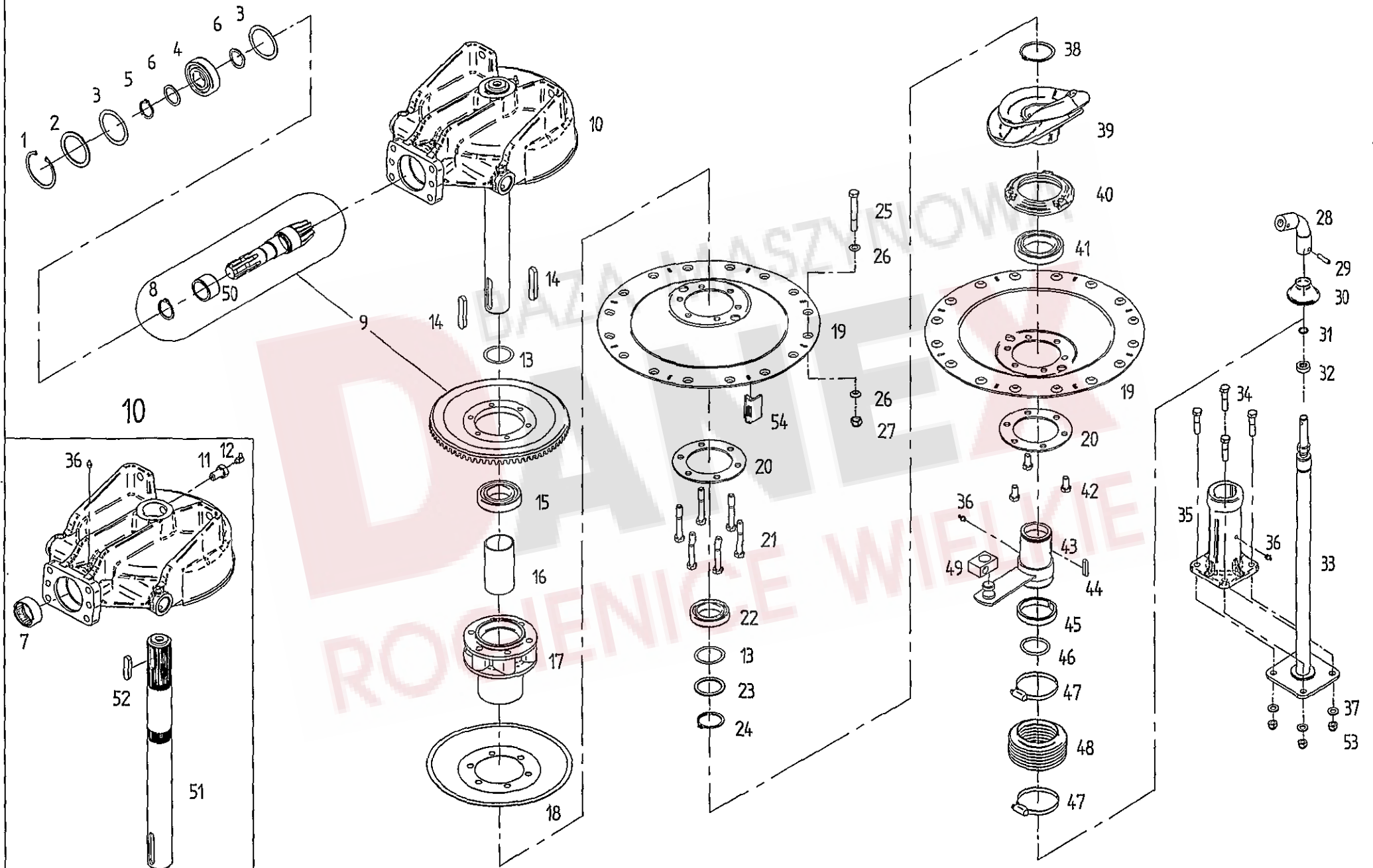


BAZA MASZYNOWA  
DANEK  
ROGIEŃCE WIELKIE

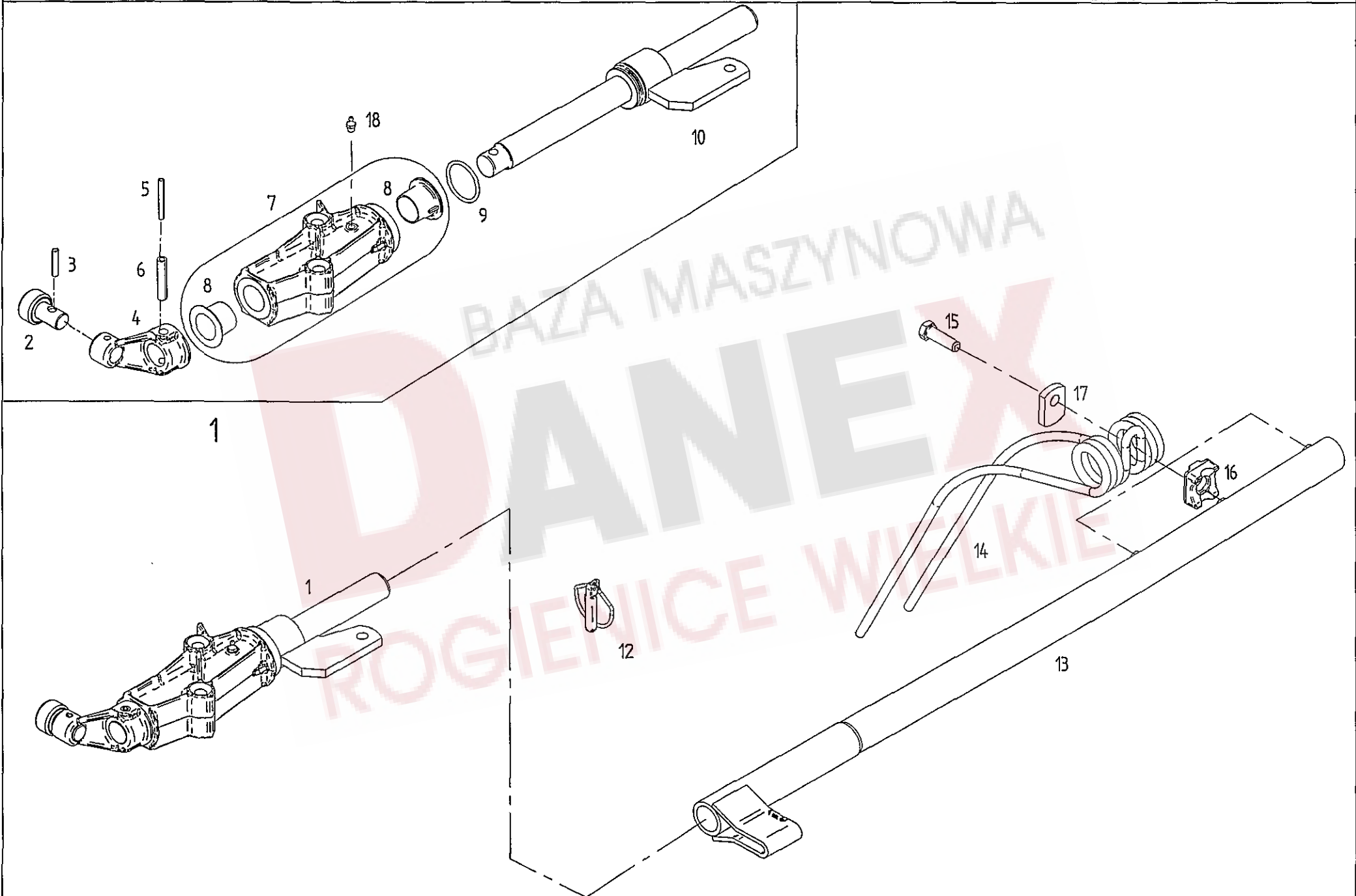
Pos	Nr.	TS 300 DN	x=Verschleißteil x=Wear part x=Pièces d'usure	*=kein Ersatzteil *=no spare parts *=pas de pièce de rechange	s=Sonderzubehör s=Special equipment s=Équipement special
			Bezeichnung des Teiles	Description of the part	Désignation de la pièce
			<b>Rahmen/Antriebswelle/Kurbel.....</b>	<b>Frame/Drive shaft/Crank...</b>	<b>Châssis/Arbre d'entraînement</b>
1	163409	o	Kurbel 1700.....	Crank.....	Manivelle
2	107464	o	Spannstift ISO 8752-8x36-A-ST Dacromet.....	Tensioning pin.....	Goupille de serrage
3	160650	o	Biegsame Welle.....	Shaft, flexible.....	Arbre, flexible
4	163694	o	Kurbelhalter, vorn.....	Crank holder, front.....	Support de manivelle, avant
5	116614	o	6kt.-Schraube DIN 933-M 8x25-8.8-A3A .....	Hexagonal bolt.....	Boulon hexagonal
6	105421	o	Scheibe DIN 9021-8.4-A3A.....	Washer.....	Rondelle
7	108531	o	6kt.-Mutter DIN 985-M 8-8-A3A .....	Hexagonal nut.....	Écrou hexagonal
8	163366	o	Rahmen 1170.....	Frame.....	Châssis
9	126377	o	6kt.-Schr. DIN933-M16x40-8.8-A3A Verb-plus.	Hexagonal bolt.....	Boulon hexagonal
10	115979	o	Scheibe DIN 125-17-A3A.....	Washer.....	Rondelle
11	127818	o	Spannstift ISO 8752-13x30-A-ST Dacromet.....	Tensioning pin.....	Goupille de serrage
12	107383	o	Sicherungsring 62x2 DIN 472.....	Snap ring.....	Cirelip intérieur
13	118602	o	Sicherungsring 35x2,5 DIN 471.....	Snap ring.....	Cirelip extérieur
14	126242	o	Stützscheibe 35x45x2,5 DIN 988 ZN3.....	Supporting plate.....	Rondelle de support
15	126429	o	Rillenkugellager 6007 2 RS DIN 625.....	Grooved ball bearing.....	Roulement rainuré à billes
16	163369	o	Antriebswelle 850.....	Drive shaft.....	Arbre d'entraînement
18	116609	o	6kt.-Schraube DIN 933-M6x25-8.8-A3A.....	Hexagonal bolt.....	Boulon hexagonal
19	115970	o	Scheibe DIN 125-6.4-A3A.....	Washer.....	Rondelle
20	163293	o	Flanschlager.....	Flange bearing.....	Bride de palier
21	106903	o	6kt.-Mutter DIN 985-M6-8-A3A.....	Hexagonal nut.....	Écrou hexagonal

BAZA MASZYNOWA  
**DANEX**  
ROGIENICE WIELKIE

# ERSATZTEILLISTE TAFEL - TABLE - PLAN - TAV. 3



Pos	Nr.	TS 300 DN	Bezeichnung des Teiles	Description of the part	Désignation de la pièce
			x=Verschleißteil x=Wear part x=Pièces d'usure	*=kein Ersatzteil *=no spare parts *=pas de pièce de rechange	s=Sonderzubehör s=Special equipment s=Équipement special
<b>Kreiselkopf/Höhenverstellung..... Rotor head/Height adjustment... Boîtier/Réglage de la hauteur</b>					
1	107386	o	Sicherungsring 80x2,5 DIN 472.....	Snap ring.....	Circlip intérieur
2	127644	o	Stützscheibe 63x80x3 DIN 988.....	Supporting plate.....	Rondelle de support
3	127646	o	Paßscheibe 63x80x0,5 DIN 988.....	Adjusting washer.....	Rondelle d'austage
3	127645	o	Paßscheibe 63x80x0,3 DIN 988.....	Adjusting washer.....	Rondelle d'austage
3	126320	o	Paßscheibe 63x80x0,1 DIN 988.....	Adjusting washer.....	Rondelle d'austage
4	106852	o	Rillenkugellager 6307 2RS C3 DIN 625.....	Grooved ball bearing.....	Roulement rainuré à billes
5	118602	o	Sicherungsring 35x2,5 DIN 471.....	Snap ring.....	Circlip extérieur
6	126242	o	Stützscheibe 35x45x2,5 DIN 988 ZN 3.....	Supporting plate.....	Rondelle de support
7	127643	o	Nadelhülse HK 5025 DIN 618.....	Needle bush.....	Roulement à aiguilles
8	127838	o	Sicherungsring 40x2,5 DIN 471.....	Snap ring.....	Circlip intérieur
9	161706	o	Radsatz.....	Wheel set.....	Jeu de roues
10	498121	o	Kreiselkopf, vormont.....	Rotor head.....	Boîtier
11	160365	o	Hohlschraube.....	Bolt.....	Vis
12	116749	o	Kegelschmiernippel CS 8x1 DIN 71412.....	Conical grease nipple.....	Graisseur conique
13	124809	o	Paßscheibe 50x62x0,1 DIN 988.....	Adjusting washer.....	Rondelle d'austage
13	124810	o	Paßscheibe 50x62x0,2 DIN 988.....	Adjusting washer.....	Rondelle d'austage
13	124811	o	Paßscheibe 50x62x0,5 DIN 988.....	Adjusting washer.....	Rondelle d'austage
14	127796	o	Paßfeder A 14x9x80 DIN 6885 C45K+V.....	Fitting spring.....	Ressort d'ajustage
15	109494	o	Rillenkugellager 6210 2RS C3 DIN 625.....	Grooved ball bearing.....	Roulement rainuré à billes
16	160596	o	Distanzrohr.....	Distance pipe.....	Tube d'écartement
17	160555	o	Kreiselnabe.....	Rotor hub.....	Moyeu du rotor
18	160597	o	Deckel.....	Cover.....	Couvercle
19	161378	o	Glocke TS3 / 8.....	Domc.....	Cloche
20	160572	o	Ring.....	Ring.....	Anneau
21	128189	o	6kt.-Schr. DIN 931-M 12x85-12.9 Verb.-plus.....	Hexagonal bolt.....	Boulon hexagonal
22	127762	o	Rillenkugellager 6010 2RS DIN 625.....	Grooved ball bearing.....	Roulement rainuré à billes
23	124330	o	Stützscheibe 50x62x3 DIN 988.....	Supporting plate.....	Rondelle de support
24	127764	o	Sicherungsring 50x3 DIN 471.....	Snap ring.....	Circlip extérieur
25	128293	o	6kt.-Schr. DIN 931-M 12x90-12.9 Dac.500 A ..	Hexagonal bolt.....	Boulon hexagonal
26	163985	o	Konusscheibe 12,5x 22x 6.....	Tapered nut washer.....	Rondelle de cone
27	127564	o	6kt.-Mutter DIN 982-M 12-10-A3A .....	Hexagonal nut.....	Écrou hexagonal
28	160650	o	Biegsame Welle.....	Shaft, flexible.....	Arbre, flexible
29	107464	o	Spannstift ISO 8752-8x36-A-ST Dac.320A.....	Tensioning pin.....	Goupille de serrage
30	160629	o	Abdeckkappe.....	Bearing housing.....	Carter
31	109148	o	O-Ring 16x2,65 DIN 3771 NBR70.....	Ring.....	Anneau torique d'étanchéité
32	160848	o	Axial-Rillenkugellager KT 16.....	Grooved ball thrust bearing.....	Butée à rainure à billes
33	160627	o	Höhenverstellung, kompl.....	Height adjustment.....	Réglage de la hauteur
34	116530	o	6kt.-Schraube DIN 931-M12x50-8.8-A3A .....	Hexagonal bolt.....	Boulon hexagonal
35	160929	o	Achsführung.....	Axle guide.....	Guide d'essieu
36	108292	o	Kegelschmiernippel AS 8x1 DIN 71412.....	Conical grease nipple.....	Graisseur conique
37	105186	o	Scheibe DIN 125-13-A3A.....	Washer.....	Rondelle
38	127765	o	Sicherungsring 75x2,5 DIN 471.....	Snap ring.....	Circlip extérieur
39	162867	o	Kurvenscheibe.....	Cam plate.....	Disque à came
40	161544	o	Lagerflansch.....	Bearing flange.....	Bride de palier
41	108545	o	Rillenkugellager 6013 2 RS DIN 625.....	Grooved ball bearing.....	Roulement rainuré à billes
42	126662	o	6kt.-Schraube DIN 933-M 12x25-8.8-A3A V-ph	Hexagonal bolt.....	Boulon hexagonal
43	160566	o	Nabe.....	Hub.....	Moyeu
44	120907	o	Paßfeder A 8x7x40 DIN 6885 C 45 K+V.....	Fitting spring.....	Ressort d'ajustage
45	160617	o	Gleitring.....	Slide ring.....	Anneau de glissement
46	127767	o	O-Ring 50x5,3 DIN 3771-NBR70.....	Ring.....	Anneau torique d'étanchéité
47	127768	o	Schlauchschele AL 70-90 C7W4 DIN 3017.....	Hose clip.....	Collier pour chambre à air
48	121990	o	Faltenbalg.....	Bellows.....	Soufflet
49	123595	o	Gelenkstück.....	Joint piece.....	Pièce d'articulation
50	163061	o	Innenring für Nadelhülse.....	Inner ring.....	Anneau
51	160609	o	Kreiselachse.....	Rotor axle.....	Axe du rotor
52	127795	o	Paßfeder A 14x9x56 DIN 6885 C45K+V.....	Fitting spring.....	Ressort d' austage
53	108589	o	6kt.-Mutter DIN 985-M 12-8-A3A .....	Hexagonal nut.....	Écrou hexagonal
54	161377	o	Füllstück.....	Filler.....	Pièce intermédiaire



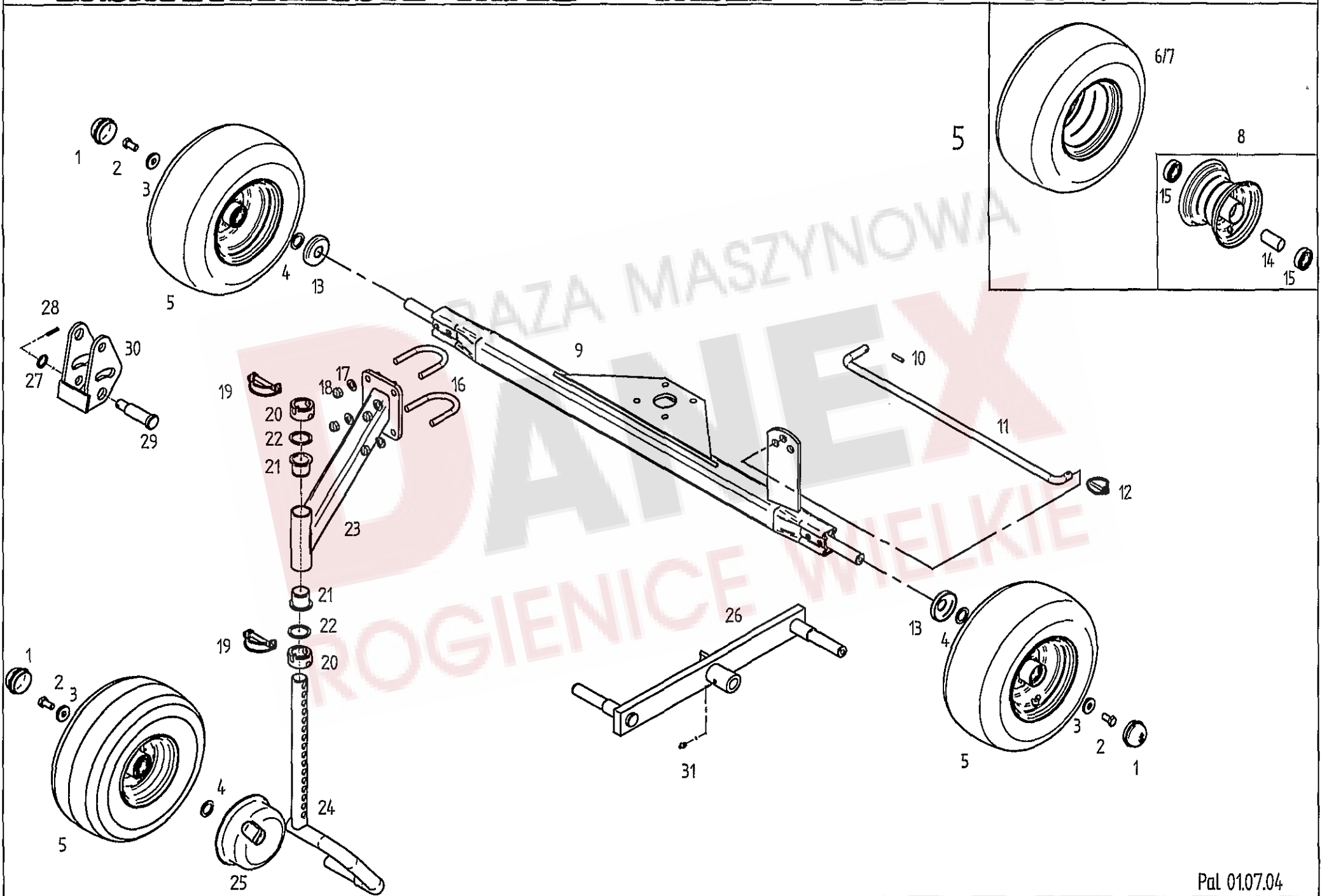


Pos	Nr.	TS 300 DN	x=Verschleißteil x=Wear part x=Pièces d'usure	*=kein Ersatzteil *=no spare parts *=pas de pièce de rechange	s=Sonderzubehör s=Special equipment s=Équipement special
			Bezeichnung des Teiles	Description of the part	Désignation de la pièce
			<b>Zinkenträger.....</b>	<b>Tine arm.....</b>	<b>Support de dents</b>
1	498148	o	Kreiselarm, kompl.....	Rotor arm, cpl. ....	Bras rotatif, cpl.
2	162071	o	Laufrolle.....	Roller.....	Poulie
3	127607	o	Spannstift 7x32 DIN 7346 Dacromet.....	Tensioning pin.....	Goupille de serrage
4	162239	o	Steuerhebel.....	Steering lever.....	Levier de commande
5	107454	o	Spannstift ISO 8752- 6x50-A-ST Dac320A.....	Tensioning pin.....	Goupille de serrage
6	105475	o	Spannstift ISO 8752-10x50-A-ST Dac320A.....	Tensioning pin.....	Goupille de serrage
7	498199	o	Lagerrohr montiert.....	Bearing tube.....	Tube de palier
8	162393	o	Bundbuchse 30 W 30/48x28.....	Flange sleeve.....	Douille à collet
9	128119	o	O-Ring 41,2x3,55 DIN 3771-NBR90.....	Ring.....	Anneau torique d'étanchéité
10	162486	o	Steuerwelle.....	Side shaft.....	Arbre de commande
12	108544	o	Klappstecker 12x45 St 50 ZN 3 DIN 11023.....	Folding plug.....	Esses d'essieu
13	163356	o	Zinkenträger 950.....	Tine arm.....	Support de dents
14	160111	x	Federzinken.....	Flexible tine.....	Pointe flexible
15	126383	o	6kt.-Schr. DIN931-M12x40-10.9-A3A Verb-plus.....	Hexagonal bolt.....	Boulon hexagonal
16	160089	o	Unterlage.....	Support.....	Support
17	161379	o	Klemmstück.....	Clamp.....	Collier
18	108292	o	Keegelschmiernippel AS 8x1 DIN 71412.....	Conical grease nipple.....	Graisseur conique

BAZA MASZYNOWA  
**DANEX**  
ROGIENICE WIELKIE

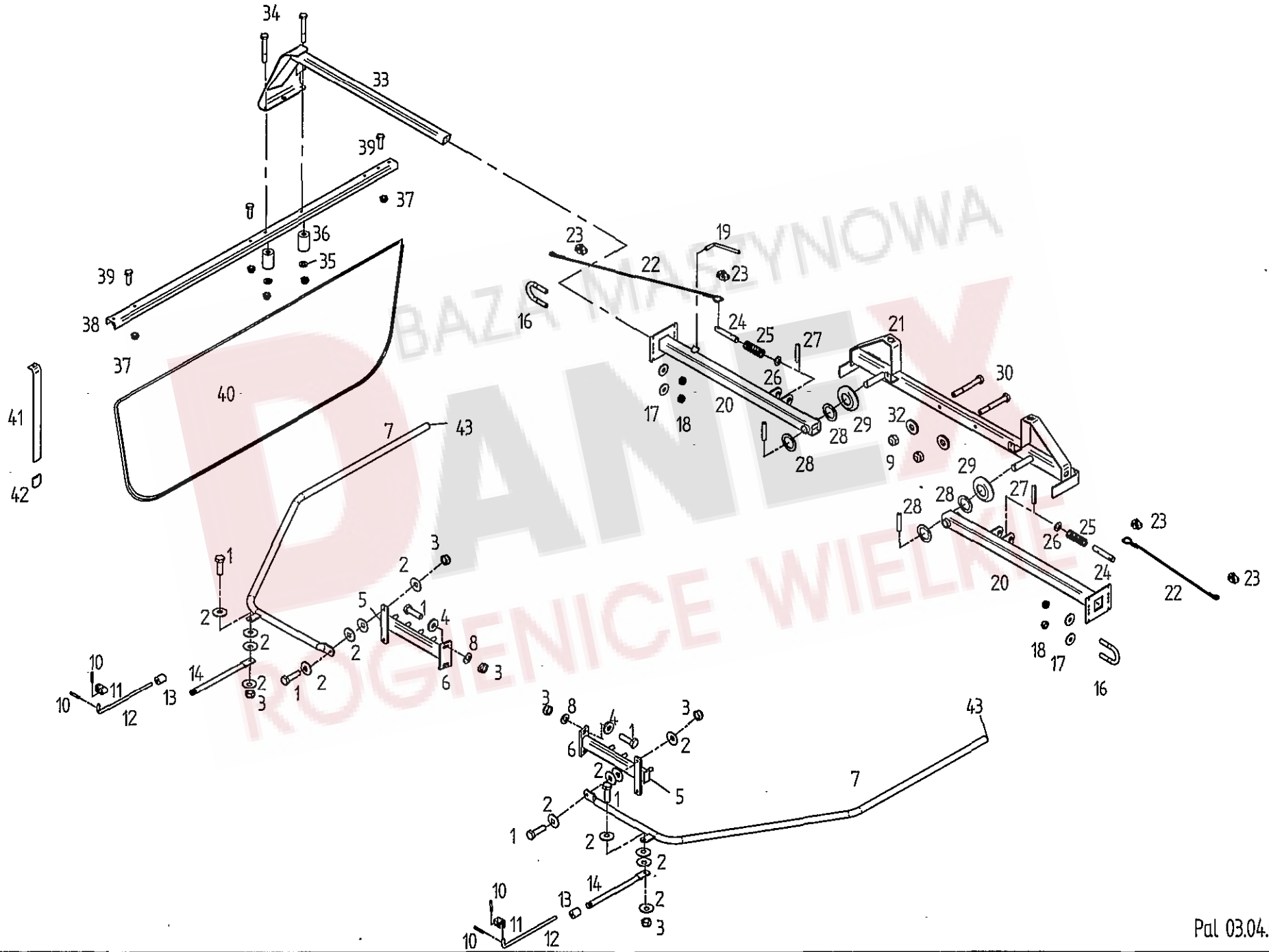
# ERSATZTEILLISTE TAFEL - TABLE - PLAN - TAV.

5



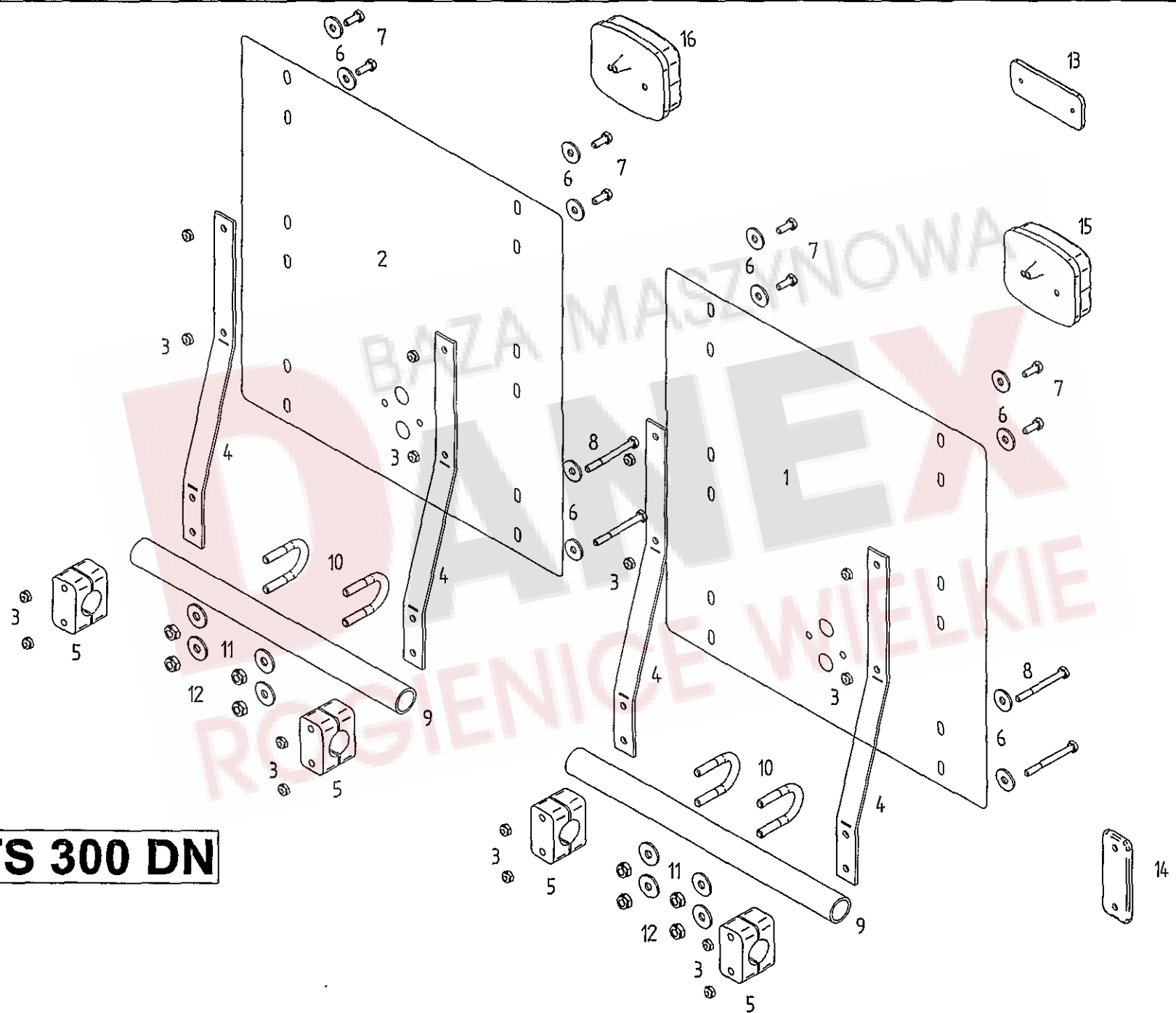
Pos	Nr.	TS 300 DN		x=Verschleißteil x=Wear part x=Pièces d'usure	*=kein Ersatzteil *=no spare parts *=pas de pièce de rechange	s=Sonderzubehör s=Special equipment s=Équipement special
				Bezeichnung des Teiles	Description of the part	Désignation de la pièce
				<b>Achsen, Laufräder und Hecktastrad.....</b>	<b>Axle, track wheel, contact wheel</b>	<b>Essieu, roues et roues de controle</b>
1	121327	o		Abschlußkappe.....	Sealing hat.....	Chapeau de fermeture
2	126662	o		6kt.-Schr. DIN 933-M 12x25-8.8-A3A Verbus-plus....	Hexagonal bolt.....	Boulon hexagonal
3	130655	o		Scheibe.....	Washer.....	Rondelle
4	127570	o		Paßscheibe 25x36x2,0 DIN 988 ZN 3.....	Adjusting washer.....	Rondelle d'austage
5	126583	x		Laufrad, kompl. 15x6.00-6.....	Track wheel, cpl.....	Roue, cpl.
6	121609	x		Decke 15x6.00-6 Impl. 4 PR-T 510.....	Surface.....	Couverture
7	121610	x		Schlauch 15/6.00-6 TR-13.....	Hose.....	Chambre à air
8	121608	o		Felge 4.50 Ax6 mit 2 Ri. KL 6205-2 RS.....	Rim with grooved ball bearing.....	Jante avec roulement rainuré à billes
9	163594	o		Achse 1365.....	Axle.....	Essieu
10	107449	o		Spannstift ISO 8752-6x30-A-ST Dacromet.....	Tensioning pin.....	Goupille de serrage
11	160686	o		Stange.....	Rod.....	Barre
12	124053	o		Klappstecker 6 DIN 11023 St 50 ZN 3.....	Folding plug.....	Esses d'essieu
13	150084	o		Schutzscheibe, hinten.....	Protective plate, back.....	Plaque de protection, arrière
14	128058	o		Distanzrohr.....	Distance pipe.....	Tube d'écartement
15	117363	o		Rillenkugellager 6205 2 RS DIN 625.....	Grooved ball bearing.....	Roulement rainuré à billes
16	162260	o		Bügelschraube.....	Stirrup bolt.....	Boulon étrier
17	105186	o		Scheibe DIN 125-13-A3A.....	Washer.....	Rondelle
18	108589	o		6kt.-Mutter DIN 985-M 12-8-A3A.....	Hexagonal nut.....	Écrou hexagonal
19	118603	o		Rohrklappstecker 10x60.....	Folding plug for pipes.....	Esse d'essieu en tube
20	164561	o		Stellring.....	Adjusting ring.....	Bague de réglage
21	122735	o		Bundbuchse.....	Flange sleeve.....	Douille à collet
22	127164	o		Paßscheibe 37x47x2,0 DIN 988 ZN 3.....	Adjusting washer.....	Rondelle d'austage
23	160509	o		Radausleger.....	Wheel outrigger.....	Bras levier de roue
24	164573	o		Laufachse.....	Traversing axle.....	Axe de roulement
25	150784	o		Wickelschutz.....	Protection device against winding up.....	Protection d'enroulement
26	123686	s		Schwinge.....	Tappet lever.....	Levier pivotant
27	127842	o		Stützscheibe 63x80x3 DIN 988.....	Supporting plate.....	Rondelle de support
28	107438	o		Spannstift ISO 8752-5x30-A-ST Dacromet.....	Tensioning pin.....	Goupille de serrage
29	160512	o		Stufenbolzen.....	Bolt of link assembly.....	Boulon gradué du bras de guidage
30	151478	o		Pendellasche.....	Pendulum tongue.....	Eclisse de pendule
31	108292	o		Kegelschmiernippel AS 8x1 DIN 71412.....	Conical grease nipple.....	Graisser conique

# ERSATZTEILLISTE TAFEL - TABLE - PLAN - TAV. 6



Pos	Nr.	TS 300 DN	x=Verschleißteil x=Wear part x=Pièces d'usure	*=kein Ersatzteil *=no spare parts *=pas de pièce de rechange	s=Sonderzubehör s=Special equipment s=Équipement special
			Bezeichnung des Teiles	Description of the part	Désignation de la pièce
			<b>Schutz.....</b>	<b>Guard.....</b>	<b>Protection</b>
1	116623	o	6kt.-Schraube DIN 933-M10x35-8.8-A3A .....	Hexagonal bolt.....	Boulon hexagonal
2	126825	o	Tellerfeder 28x10,2x1,5, verz.....	Disc spring.....	Ressort à disques
3	108441	o	6kt.-Mutter DIN 985-M10-8-A3A.....	Hexagonal nut.....	Écrou hexagonal
4	116118	o	Scheibe DIN7349- 10.5-A3A.....	Washer.....	Rondelle
5	127776	o	Vierkantstopfen GPN 270-50304.....	Square plugscrew.....	Bouchon carré
6	163376	o	Absteckträger.....	Fixing device.....	Piquet
7	163382	o	Rohrbögen.....	Pipe bend.....	Coude de tuyau
8	115973	o	Scheibe DIN 125-10.5-A3A.....	Washer.....	Rondelle
9	108589	o	6kt.-Mutter DIN 985-M12-8-A3A .....	Hexagonal nut.....	Écrou hexagonal
10	107428	o	Spannstift ISO 8752-4x24-A-ST Dac. 320A.....	Tensioning pin.....	Goupille de serrage
11	161383	o	Gelenk.....	Joint.....	Jointure
12	160877	o	Schutzstange.....	Protective rod.....	Barre de protection
13	160861	o	Führung.....	Bracket.....	Guide
14	160876	o	Rohrstrebe.....	Tubular strut.....	Entretoise en tube
16	160500	o	Bügelschraube.....	Stirrup bolt.....	Boulon étrier
17	105421	o	Scheibe DIN 9021-8.4-A3A.....	Washer.....	Rondelle
18	108531	o	6kt.-Mutter DIN 985-M 8-8-A3A.....	Hexagonal nut.....	Écrou hexagonal
19	122292	o	Druckknebel.....	Compression handle.....	Garrot de pression
20	163378	o	Schwenkträger.....	Swivel support.....	Support pivotant
21	161495	o	Schutzträger.....	Guard support.....	Support protecteur
22	160068	o	Seil 6x1040 mm.....	Rope.....	Câble
23	127848	o	Seilklemme Gr.4 M5.....	Rope clamp.....	Serre-cable
24	160720	o	Rastbolzen.....	Notched bolt.....	Boulon d'arrêt
25	160744	o	Druckfeder.....	Compression spring.....	Ressort de pression
26	108455	o	Scheibe DIN 125-21-A3A.....	Washer.....	Rondelle
27	107465	o	Spannstift ISO 8752-8x40-A-ST Dac.320A.....	Tensioning pin.....	Goupille de serrage
28	127884	o	Stützscheibe 26x37x2 DIN 988 ZN3.....	Supporting plate.....	Rondelle de support
29	160356	o	Scheibe, gewölbt.....	Washer.....	Rondelle
30	116536	o	6kt.-Schraube, DIN 931-M12x 90-8.8-A3A .....	Hexagonal bolt.....	Boulon hexagonal
32	122712	o	Scheibe DIN 125-13/30/4-A3A.....	Washer.....	Rondelle
33	163844	o	Schwadformerträger.....	Carrier.....	Bras portant
34	127222	o	6kt.-Schraube DIN 931-M 8x60-8.8-A3A .....	Hexagonal bolt.....	Boulon hexagonal
35	115972	o	Scheibe DIN 125-8.4-A3A .....	Washer.....	Rondelle
36	160069	o	Distanzbuchse.....	Distance bushing.....	Douille d'écartement
37	108531	o	6kt.-Mutter DIN 985-M8-8-A3A.....	Hexagonal nut.....	Écrou hexagonal
38	160933	o	Schwadformerprofil.....	Profile of swathforming tool.....	Profilé de mouleur d'andains
39	127569	o	6kt.-Schraube DIN 933-M 8x25-8.8-A2.....	Hexagonal bolt.....	Boulon hexagonal
40	160630	x	Schwadtuch.....	Cloth.....	Drap d'andains
41	123609	o	Schwadformerfeder.....	Flat spring.....	Ressort plat
42	122103	o	Schutzkappe.....	Protective cap.....	Chapeau de protection
43	127938	o	Rund-Lamellenstopfen EP620.....	Lammelar plug.....	Bouchon à lamelles

ERSATZTEILLISTE TAFEL - TABLE - PLAN - TAV. 7



90

**TS 300 DN**

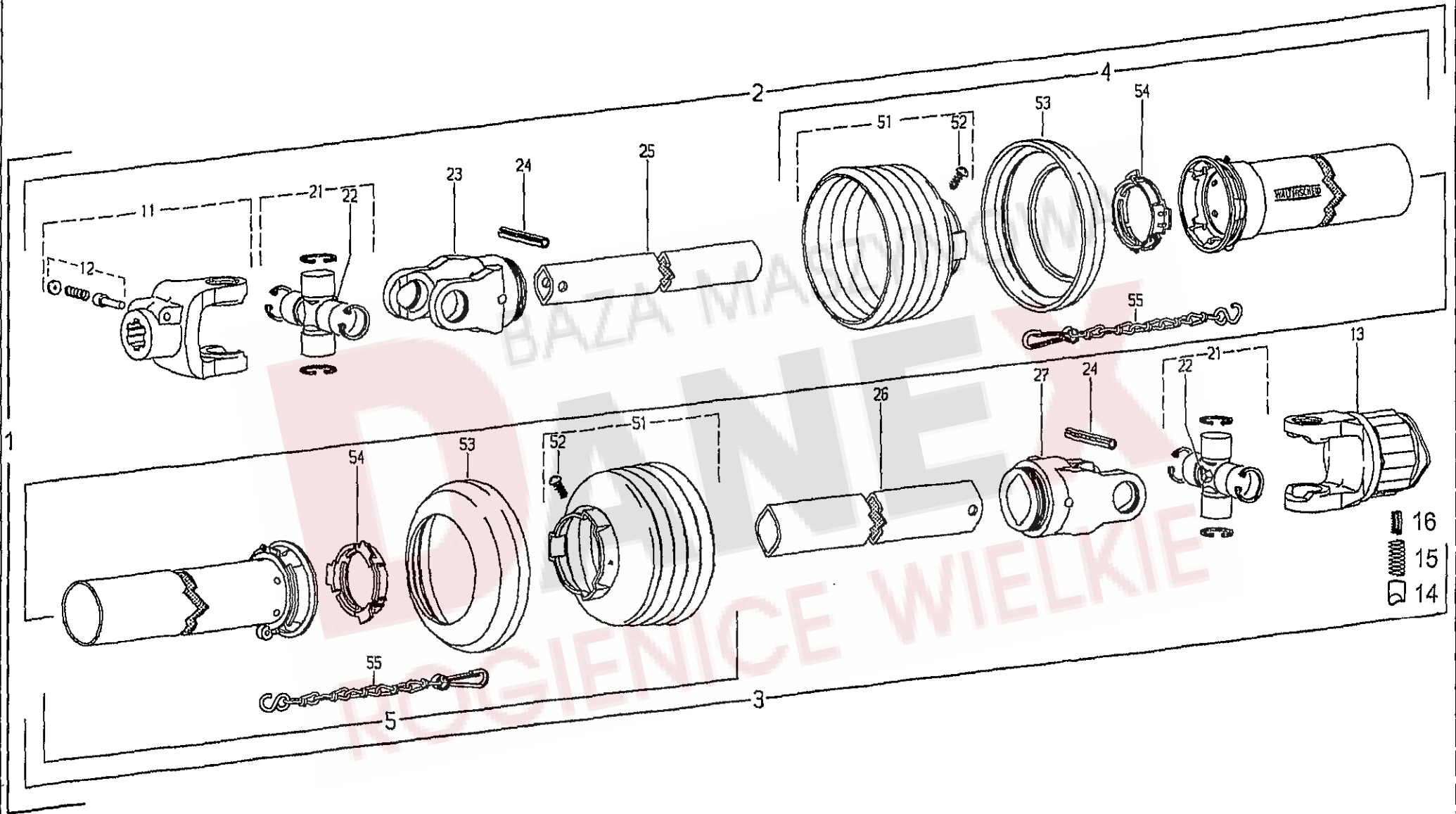
Pos	Nr.	TS 300 DN	x=Verschleißteil x=Wear part x=Pièces d'usure Bezeichnung des Teiles	*=kein Ersatzteil *=no spare parts *=pas de pièce de rechange Description of the part	s=Sonderzubehör s=Special equipment s=Équipement special Désignation de la pièce
			<b>Warntafelsatz, Abziehbilder.....</b>	<b>Set of warning signs, Decals...</b>	<b>Jeu de tableaux d'avertissement</b>
1	150615	s	Warntafel, links.....	Warning sign, left.....	Tableau d'avertissement, gauche
2	150614	s	Warntafel, rechts.....	Warning sign, right.....	Tableau d'avertissement, droite
3	106903	s	6kt.-Mutter DIN 985-M6-8-A3A.....	Hexagonal nut.....	Écrou hexagonal
4	150582	s	Stütze.....	Support.....	Support
5	127215	s	Klemmbackenpaar.....	Set of 2 clamping jaws.....	Lot de 2 mâchoires de serrage
6	116030	s	Scheibe DIN 9021-7,4-A3A.....	Washer.....	Rondelle
7	116607	s	6kt.-Schraube DIN 933-M6x16-8.8-A3A .....	Hexagonal bolt.....	Boulon hexagonal
8	124359	s	6kt.-Schraube DIN 931-M6x60-8.8-A3A .....	Hexagonal bolt.....	Boulon hexagonal
9	161499	s	Rohr.....	Pipe.....	Tube
10	160500	s	Bügelschraube 3/4" M8.....	Stirrup bolt.....	Boulon étrier
11	105421	s	Scheibe DIN 9021-8,4-A3A.....	Washer.....	Rondelle
12	108531	s	6kt.-Mutter DIN 985-M8-8-A3A .....	Hexagonal nut.....	Écrou hexagonal
13	126039	s	Rückstrahler, rot.....	Reflector, red.....	Catadioptr, rouge
14	126040	s	Rückstrahler, weiß.....	Reflector, white.....	Catadioptr, blanc
15	162090	s	Dreikammerleuchte BBS 95 links.....	Three unit lamp, left hand side.....	Feu trois lampes, à gauche
16	162091	s	Dreikammerleuchte BBS 95 rechts .....	Three unit lamp, right hand side.....	Feu trois lampes, à droite
90	163394	o	Satz Abziehbilder TS 300 DN.....	Set of decals.....	Jeu d' étiquettes

BAZA MASZYNOWA

DANEX

ROGIENICE WIELKIE

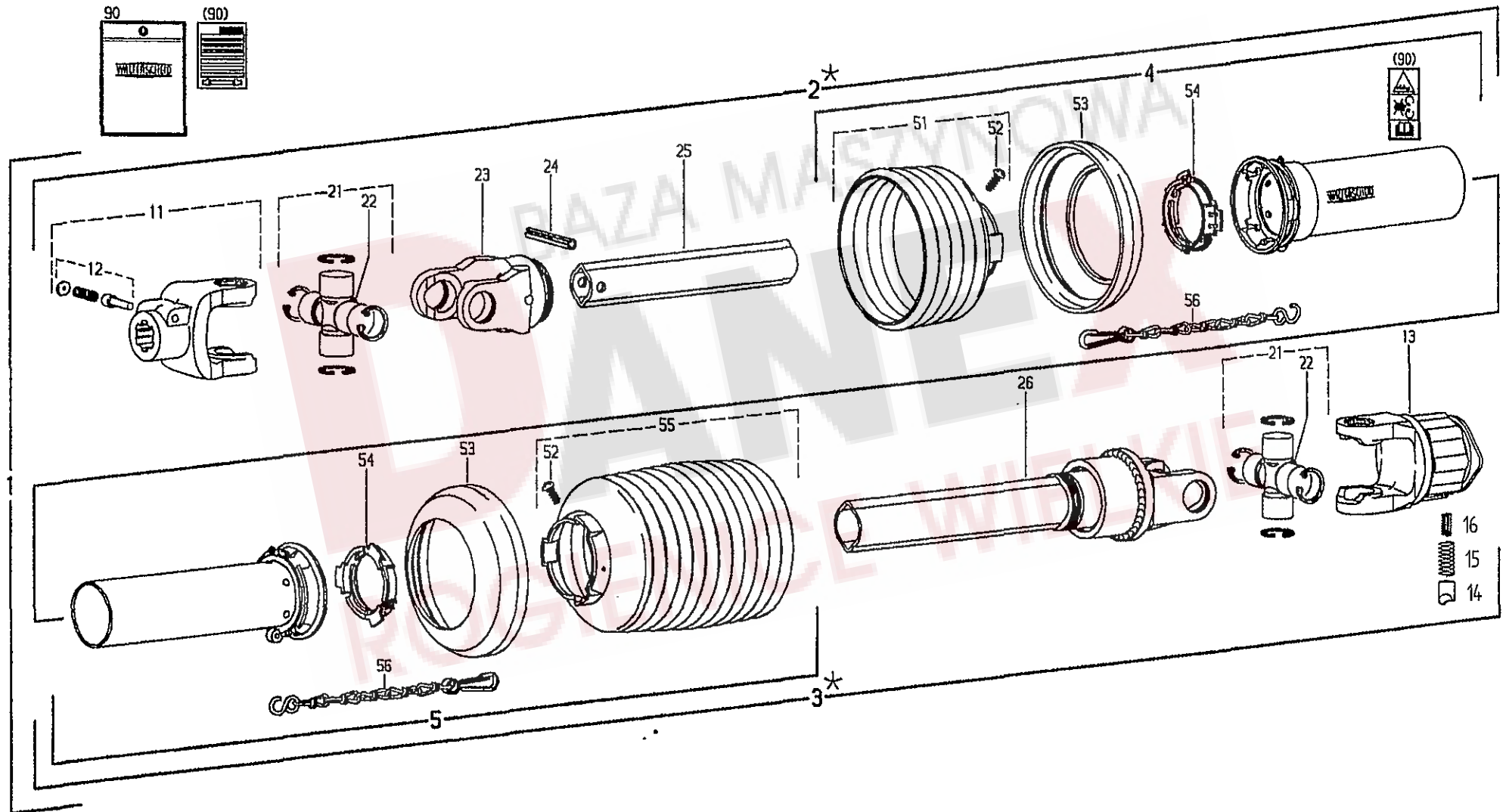
# ERSATZTEILLISTE TAFEL - TABLE - PLAN - TAV. 8





Pos	Nr.	TS 300 DN			x=Verschleißteil	*=kein Ersatzteil	s=Sonderzubehör
					x=Wear part	*=no spare parts	s=Special equipment
					x=Pièces d'usure	*=pas de pièce de rechange	s=Équipement special
				Bezeichnung des Teiles	Description of the part	Désignation de la pièce	
1	161699	0			<b>Gelenkwelle W2102-SD05-910-K32B..... PTO-shaft..... Transmission</b>		
2	102184	*			Innere Gelenkwellenhälfte mit..... Inner PTO drive shaft with..... Demi-transmission interieure avec		
					äußerer Schutzhälfte WH2102-SD05-856..... outer guard half..... demi-protecteur exterieur		
3	102185	*			Äußere Gelenkwellenhälfte mit..... Outer PTO drive shaft with..... Demi-transmission exterieure avec		
					innerer Schutzhälfte WH2102-SD05-841..... inner guard half..... demi-protecteur interieur		
4	102186	0			Äußere Schutzhälfte SDH05-A750-RP6-K..... Outer guard half..... Demi-protecteur exterieur		
					SC-Trichter 1 Rippe kürzeh..... Shorten SC cone by 1 rib..... Raccourcir cone SC de 1 onde		
5	102187	0			Innere Schutzhälfte SDH05-J750-RP6-K..... Inner guard half..... Demi-protecteur interieur		
					SC-Trichter 1 Rippe kürzen..... Shorten SC cone by 1 rib..... Raccourcir cone SC de 1 onde		
11	102043	0			Aufsteckgabel mit Schiebestift AG2100-1 3/8" .. Quick-disconnect yoke..... Machoire à verrouillage rapide		
12	102066	0			Schiebestift kpl..... Quick-disconnect pin cpl..... Pousoir de verrouillage rapide cpl.		
13	102044	0			Sternratsche; drehsinnunabhängig..... Radial pin clutch; independent..... Limiteur a cames en etoile; independant		
					K32B-2100-1 3/8" (6) ZV; M=450Nm..... of direction of rotation..... du sens de rotation		
14	102254	0			Nocken..... Cam..... Came		
15	102255	0			Druckfeder, außen..... Outer compression spring..... Ressort de compression, extérieur		
16	102256	0			Druckfeder, innen..... Inner compression spring..... Ressort de compression, intérieur		
21	102131	0			Kreuzgarnitur kpl..... Cross and bearing kit cpl..... Bloc croisillon cpl.		
22	102095	0			Kegelschmiernippel BM8x1..... Lubrication fitting..... Graisseur		
23	102086	0			Rillengabel RG2100-00a..... Inboard yoke..... Machoire à gorge		
24	127178	0			Spannstift ISO 8752- 8x 50-A-ST Dac.320A..... Spring type straight pin..... Goupille élastique		
25	102188	0			Profilwelle 00a-820..... Profile shaft..... Arbre profilé		
26	102189	0			Profilrohr 0a-805..... Profile tube..... Tube profilé		
27	102089	0			Rillengabel RG2100-0a..... Inboard yoke..... Machoire a gorge		
51	102092	0			Schutztrichter; n=RP5..... Guard cone; n=RP5..... Cone protecteur; n=RP5		
52	102075	0			Schraube 4x10..... Screw..... Vis		
53	102190	0			Stützring..... Reinforcing collar..... Bague de renfort		
54	102091	0			Gleitring..... Bearing ring..... Bague de glissement		
55	102101	0			Haltekette..... Safety chain..... Chainette		
	102174	0			Betriebsanleitung (West) und..... Service instructions (West) and..... Notice d' emploi (Ouest) er		
					Gefahrenhinweis-Aufkleber..... Warning decal..... étiquette d' avertissement		

# ERSATZTEILLISTE TAFEL - TABLE - PLAN - TAV. 9



Pos	Nr.	TS 300 DN	x=Verschleißteil x=Wear part x=Pièces d'usure	*=kein Ersatzteil *=no spare parts *=pas de pièce de rechange	s=Sonderzubehör s=Special equipment s=Équipement special
			Bezeichnung des Teiles	Description of the part	Désignation de la pièce
1	162713	s	<b>Gelenkwelle W2200-SD15-..... PTO-shaft..... Transmission 960-JF5/12R+K32B.....</b>		
			<b>Sonderzubehör..... Special equipment..... Equipement special</b>		
2	102182	*	Innere Gelenkwellenhälfte mit äußerer..... Inner PTO drive shaft half with..... Schutzhälfte WH 2200-SD15-880..... outer guard half.....		Demi-transmission intérieure avec demi-protecteur extérieur
3	102183	*	Äußere Gelenkwellenhälfte mit innerer..... Outer PTO drive shaft half with..... Schutzhälfte WH2200-SD15-875-JF5/12R+K32B..... inner guard half.....		Demi-transmission extérieure avec demi-protecteur intérieur
4	102107	o	Äußere Schutzhälfte SDH15-A750-RP6-K..... Outer guard half, Shorten SC tube..... SC-Rohr 30 mm kürzen, SC-Trichter..... by 30 mm shorten SC cone .....		Demi-protecteur extérieur, Raccourcir tube SC de 30 mm,
			2 Rippen kürzen..... by 2 ribs.....		Raccourcir cone SC de 2 ondes
5	102177	o	Innere Schutzhälfte SDH15-J750-RP12-K..... Inner guard half, Shorten SC tube..... SC-Rohr 40 mm kürzen, SC-Trichter..... by 40 mm shorten SC cone.....		Demi-protecteur intérieur Raccourcir tube SC de 40 mm,
			2 Rippen kürzen..... by 2 ribs.....		Raccourcir cone SC de 2 ondes
11	162016	o	Aufsteckg. mit Schiebepfift AG2200-1 3/8" (6)...	Quick-disconnect yoke.....	Mâchoire à verrouillage rapide
12	102066	o	Schiebepfift, kpl.....	Quick-disconnect pin, cpl.....	Poussoir de verrouillage rapide, cpl.
13	102178	o	Sternratsche drehsinnunabhängig..... Radial pin clutch; independant of..... K32B-2200-1 3/8" (6) ZV; M=550Nm..... direction of rotation.....		Limiteur à cames en étoile; Indépendant du sens de rotation
14	102254	o	Nocken.....	Cam.....	Came
15	102255	o	Druckfeder, außen.....	Outer compression spring.....	Ressort de compression, extérieur
16	102256	o	Druckfeder, innen.....	Inner compression spring.....	Ressort de compression, intérieur
21	161947	o	Kreuzgarnitur W2200 komplett .....	Cross and bearing kit, complete.....	Bloc croisillon, complet
22	102095	o	Kegel-Schmiernippel BM 8x1.....	Lubrication fitting.....	Graisseur
23	102069	o	Rillengabel RG 2200-0v.....	Inboard yoke.....	Mâchoire à gorge
24	102070	o	Spannstift ISO 8752- 10x65.....	Spring type straight pin.....	Goupille élastique
25	102179	o	Profilrohr; Ov-840.....	Profile tube.....	Tube profilé
26	102180	o	Sperrkeilfreilauf JF5/12R-2200-1-825..... Rechtsdrehsinn.....	Key-type overrunning clutch;..... right hand rotation.....	Roue libre à rochets; rotation à droite
51	102103	o	Schutztrichter; n=RP4.....	Guard cone; n=RP4.....	Cône protecteur; n=RP4
52	102075	o	Schraube 4x10.....	Screw.....	Vis
53	102102	o	Stützring.....	Reinforcing collar.....	Bague de renfort
54	102076	o	Gleitring.....	Bearing ring.....	Bague de glissement
55	102181	o	Schutztrichter n=RP10.....	Guard cone n= RP10.....	Cône protecteur n=RP10
56	102101	o	Haltekette.....	Safety chain.....	Chaînette
90	102174	o	Betriebsanleitung (West) und..... Gefahrenhinweis-Aufkleber.....	Service instructions (West) and..... Warning decal.....	Notice d' emploi (Quest) et étiquette d' avertissement

**NUMMERNVERZEICHNIS      INDEX OF NUMBERS      LIST NUMERIQUE**

Bestell-Nr. Part no No de commande	Tafel Table Tableau	Bestell-Nr. Part no No de commande	Tafel Table Tableau	Bestell-Nr. Part no No de commande	Tafel Table Tableau	Bestell-Nr. Part no No de commande	Tafel Table Tableau	Bestell-Nr. Part no No de commande	Tafel Table Tableau
102043	8, 11	107464	2, 02	123609	6, 41	160042	1, 25	163293	2, 20
102044	8, 13	107464	3, 29	123686	5, 26	160068	6, 22	163356	4, 13
102066	8, 12	107465	6, 27	124053	5, 12	160069	6, 36	163366	2, 08
102066	9, 12	108292	1, 24	124330	3, 23	160089	4, 16	163369	2, 16
102069	9, 23	108292	3, 36	124359	7, 08	160111	4, 14	163376	6, 06
102070	9, 24	108292	4, 18	124809	3, 13	160356	6, 29	163378	6, 20
102075	8, 52	108292	5, 31	124810	3, 13	160365	3, 11	163382	6, 07
102075	9, 52	108441	6, 03	124811	3, 13	160500	6, 16	163387	1, 05
102076	9, 54	108455	1, 12	126039	7, 13	160500	7, 10	163390	1, 17
102086	8, 23	108455	6, 26	126040	7, 14	160509	5, 23	163394	7, 90
102089	8, 27	108531	2, 07	126242	2, 14	160512	5, 29	163409	2, 01
102091	8, 54	108531	6, 18	126242	3, 06	160555	3, 17	163594	5, 09
102092	8, 51	108531	6, 37	126320	3, 03	160566	3, 43	163694	2, 04
102095	8, 22	108531	7, 12	126377	2, 09	160572	3, 20	163844	6, 33
102095	9, 22	108544	4, 12	126383	4, 15	160596	3, 16	163985	3, 26
102101	8, 55	108545	3, 41	126429	2, 15	160597	3, 18	164301	1, 06
102101	9, 56	108589	1, 27	126583	5, 05	160609	3, 51	164561	5, 20
102102	9, 53	108589	3, 53	126662	3, 42	160617	3, 45	164573	5, 24
102103	9, 51	108589	5, 18	126662	5, 02	160627	3, 33	498121	3, 10
102107	9, 04	108589	6, 09	126825	6, 02	160629	3, 30	498148	4, 01
102131	8, 21	109148	3, 31	127164	5, 22	160630	6, 40	498199	4, 07
102174	8, 00	109494	3, 15	127178	8, 24	160650	2, 03		
102174	9, 90	111895	1, 29	127215	7, 05	160650	3, 28		
102177	9, 05	115916	1, 02	127222	6, 34	160686	5, 11		
102178	9, 13	115970	2, 19	127252	1, 09	160720	6, 24		
102179	9, 25	115972	6, 35	127253	1, 10	160744	6, 25		
102180	9, 26	115973	6, 08	127564	3, 27	160756	1, 18		
102181	9, 55	115979	2, 10	127569	6, 39	160757	1, 19		
102182	9, 02	116030	7, 06	127570	5, 04	160766	1, 20		
102183	9, 03	116118	6, 04	127607	4, 03	160820	1, 16		
102184	8, 02	116530	3, 34	127643	3, 07	160848	3, 32		
102185	8, 03	116534	1, 23	127644	3, 02	160861	6, 13		
102186	8, 04	116536	6, 30	127645	3, 03	160876	6, 14		
102187	8, 05	116607	7, 07	127646	3, 03	160877	6, 12		
102188	8, 25	116609	2, 18	127762	3, 22	160906	1, 07		
102189	8, 26	116614	2, 05	127764	3, 24	160929	3, 35		
102190	8, 53	116623	6, 01	127765	3, 38	160933	6, 38		
102254	8, 14	116699	1, 22	127767	3, 46	161377	3, 54		
102254	9, 14	116749	3, 12	127768	3, 47	161378	3, 19		
102255	8, 15	117245	1, 04	127776	6, 05	161379	4, 17		
102255	9, 15	117363	5, 15	127795	3, 52	161383	6, 11		
102256	8, 16	118602	2, 13	127796	3, 14	161495	6, 21		
102256	9, 16	118602	3, 05	127818	2, 11	161499	7, 09		
105186	1, 26	118603	1, 15	127838	3, 08	161544	3, 40		
105186	3, 37	118603	5, 19	127842	5, 27	161552	1, 21		
105186	5, 17	120760	1, 11	127848	6, 23	161699	8, 01		
105421	2, 06	120907	3, 44	127884	6, 28	161706	3, 09		
105421	6, 17	121327	5, 01	127938	6, 43	161947	9, 21		
105421	7, 11	121608	5, 08	128058	5, 14	162016	9, 11		
105475	4, 06	121609	5, 06	128119	4, 09	162071	4, 02		
106852	3, 04	121610	5, 07	128189	3, 21	162090	7, 15		
106903	2, 21	121990	3, 48	128293	3, 25	162091	7, 16		
106903	7, 03	122103	6, 42	130655	5, 03	162239	4, 04		
107383	2, 12	122292	6, 19	150084	5, 13	162260	5, 16		
107386	3, 01	122613	1, 03	150582	7, 04	162393	4, 08		
107428	6, 10	122712	6, 32	150614	7, 02	162486	4, 10		
107438	5, 28	122735	5, 21	150615	7, 01	162602	1, 01		
107449	5, 10	122807	1, 08	150784	5, 25	162713	9, 01		
107452	1, 14	122932	1, 13	151478	5, 30	162867	3, 39		
107454	4, 05	123595	3, 49	160013	1, 28	163061	3, 50		