



## und Ersatzteilliste

# Fella Partner der Landwirtschaft Verkaufsprogramm

Ausgabe Februar 1980

## Fella- Turboschwader TS 280 D für Dreipunktanbau



...immer eine Idee voraus.

Fella-Werke GmbH  
Feucht bei Nürnberg

8501 Feucht bei Nürnberg  
Telefon (09128) 73-1  
Telex 622397, 626131  
Telegramme Fella Werke



Kreiselmähwerke	KM 165, KM 190, KM 210, KM 210 F
Scheibenmähwerke	SM 165, SM 240
Turboheuer	TH 270 D, TH 330 D TH 380, TH 380 D, TH 460, TH 460 D, TH 670, TH 670 D
Universal-Heumaschinen	UH 320 D, UH 370 D -System Stoll-
Turboschwader	TS 250, TS 250 D, TS 280 D, TS 280 DN, TS 310, TS 310 D, TS 310 DR, TS 350 F
Ladewagen	Peggy 16, Peggy 22, Medior 28 Senior 32, Senior 32 S, Major 40, Major-Super 40
Erntewagen	Medior-Kombi 28, Senior-Kombi 32 Major-Kombi 40, Major-Kombi-Super 40
Förderbänder	FB 300-1, FB 300-2, FB 370-1, FB 370 2
Malshäcksler	MH 30, MH 40
Ballenautomaten	BA 95, BA 125
Siloblocksneider	SB 100 F, SB 100 S, SB 170 S
Stallungstreuer	DS 25, DS 30, DS 35, DS 40, DS 45, DS 50, DS 60

## Fella-Werke GmbH Feucht bei Nürnberg

Telex 622397 und 626131 (Vertrieb)

Telefon (09128) 73-1

Telegramme: Fella Werke 8501 Feucht

### Filialen

7716 Heilbronn/Neckar, Floßhafenweg 4, Postfach 1708  
Telex 728336

(07131) 72228  
(07131) 86616

### Auslieferungslager

7716 Geisingen/Baden, Engener Straße 5  
Telex 792836

(07704) 421, 431

3579 Neukirchen, Kreis Ziegenhain  
Telex 49615

(06694) 7061

5303 Bornheim-Roisdorf, Am Güterbahnhof (Ladestraße)  
Telex 886579

(02222) 2008

7900 Ulm/Donau, Gänswiesenweg 16

(0731) 22057

## Zusatzliste



## Ersatzteilliste

Ausgabe Februar 1980

**Fella-  
Turboschwader  
TS 280 D**  
für Dreipunktbau  
ab Maschinen – Nr. 2581



...immer eine Idee voraus.

Fella-Werke GmbH  
Feucht bei Nürnberg  
8501 Feucht bei Nürnberg  
Telefon (0 91 28) 73-1  
Telex 622 397, 626 131  
Telegramme Fellawerke



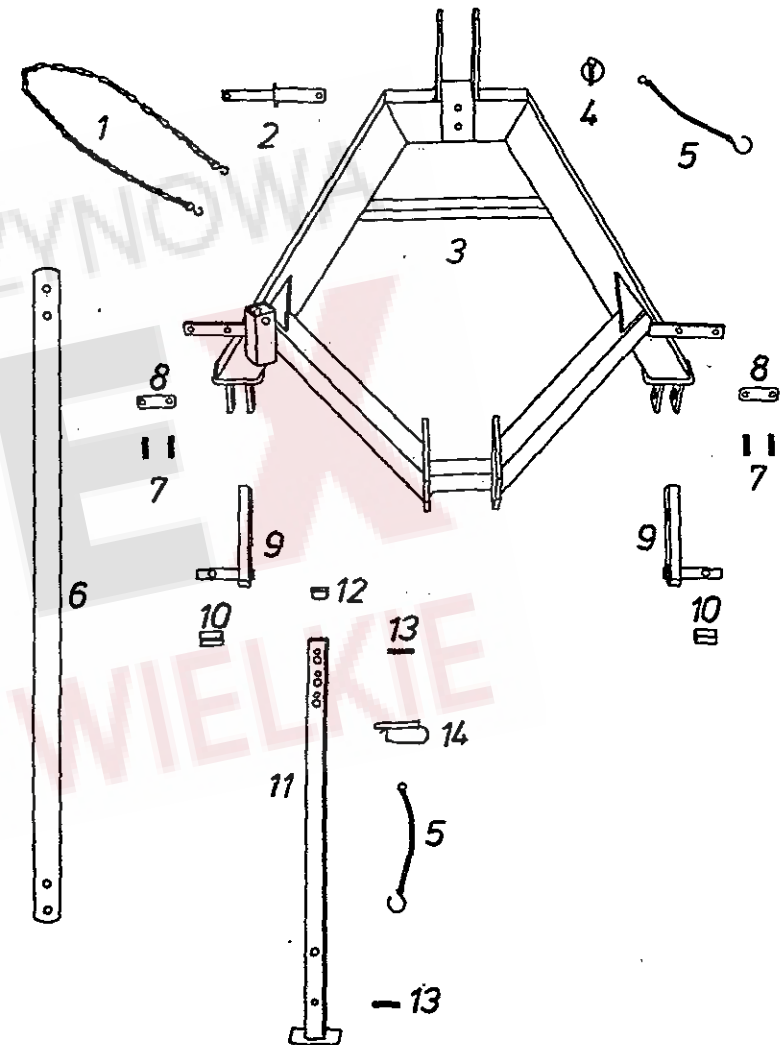
Tafel 1 Table 1 Tableau 1 Tavola 1	Bezeichnung des Teiles Description of the part Désignation de la pièce Descrizione del pezzo	Bestell-Nr. Part no. No. de commande No. d'ordinazione
	<b>Dreipunktbock, Strebe und Abstellstütze</b>	
1	Knotenkette	477 784 G
2	Steckbolzen	477 192 G
3	Dreipunktbock	491 252 G
4	Klappstecker 8 DIN 11023 ZN3	109 179
5	Sicherungsschnur	490 357 G
6	Verbindungsstrebe	491 264
7	Spannhülse 6 × 40 DIN 1481	107 452
8	Bolzen (117 857)	490 870
9	Unterlenker-Lasche	491 261 G
10	Aufspannbuchse	108 694
11	Stütze	478 324 G
12	Kunststoffkappe	478 786
13	Spannhülse 6 × 45 DIN 1481	107 453
14	Federsteckbolzen ABK-F 12 × 55	106 857

Tafel 1

Table 1

Tableau 1

Tavola 1



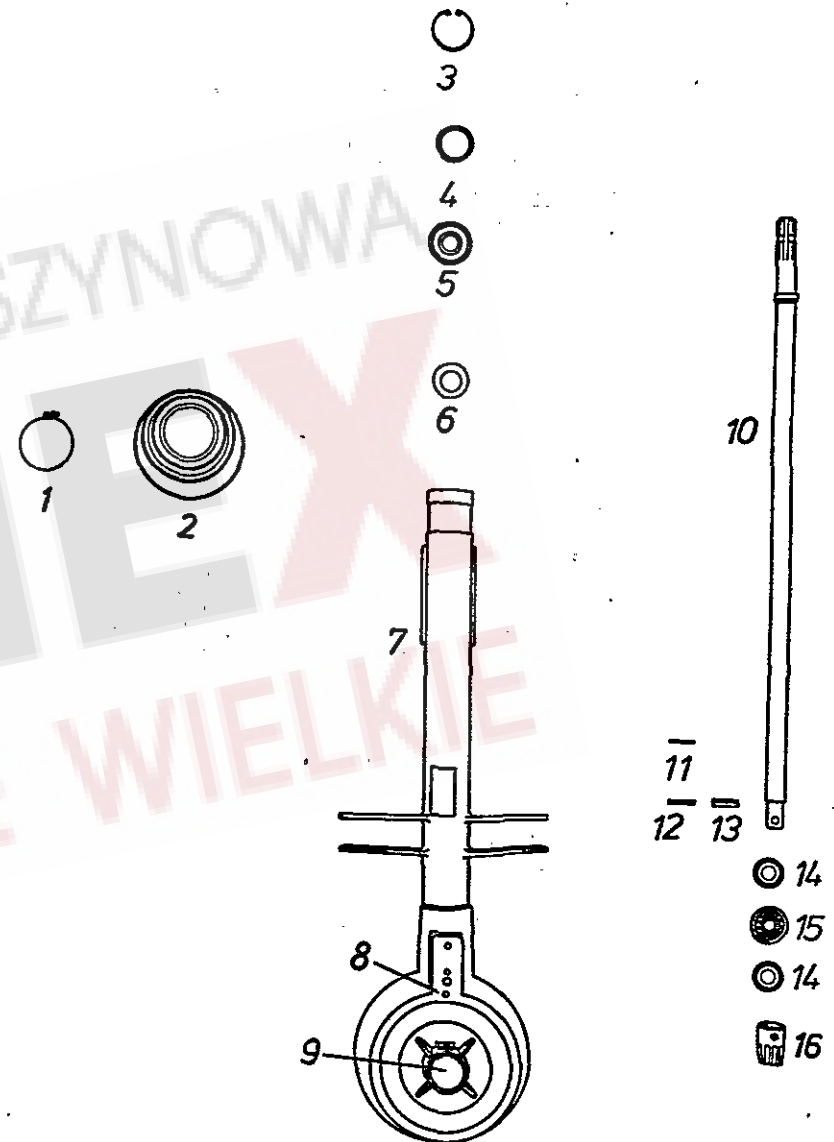
Tafel 2 Table 2 Tableau 2 Tavola 2	Bezeichnung des Teiles Description of the part Désignation de la pièce Descrizione del pezzo	Bestell-Nr Part no. No. de commande No. d'ordinazione
Pos. Nr. Pos. No. No. de pos. Pos. No.		
	<b>Rahmen mit Getriebe und Gelenkwellenschutz</b>	
1	Schlauchschelle SA 70-90 SKZ	117 831
2	Gelenkwellenschutz (117 999)	490 778
3	Sicherungsring 72 × 2,5 DIN 472	107 385
4	Ring	490 920
5	Rillenkugellager 6207 2RS DIN 625	108 570
6	Scheibe 0,32 dick	490 918
6	Scheibe 0,5 dick nach Bedarf	490 907
6	Scheibe 1,0 dick	490 915
7	Rahmen	491 249 G
8	Kegeleschmiernippel CM 8 × 1 DIN 71412 SGF	108 296
9	Kasto Verschlussstopfen GPN 300 E 32	115 483
10	Getriebewelle	491 269 G
11	Spannhülse 3,5 × 50 DIN 1481	107 426
12	Spannhülse 6 × 50 DIN 1481	107 454
13	Spannhülse 10 × 50 DIN 1481	107 475
14	Nilos-Ring 4206 AV	109 653
15	Rillenkugellager 4206 DIN 625	105 541
16	Ritzel (118 240)	490 941

Tafel 2

Table 2

Tableau 2

Tavola 2



Tafel 2 Table 2 Tableau 2 Tavola 2	Bezeichnung des Teiles Description of the part Désignation de la pièce Descrizione del pezzo	Bestell-Nr. Part no. No. de commande No. d'ordinazione
---	---	---

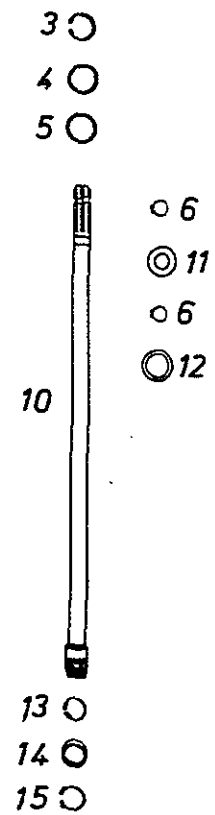
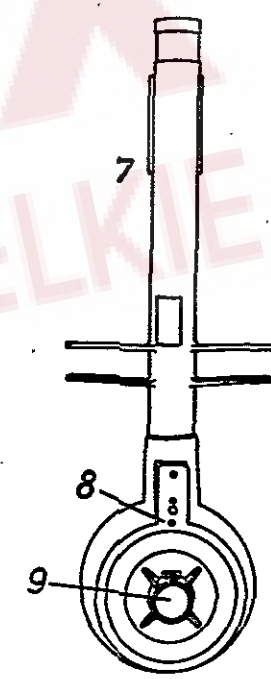
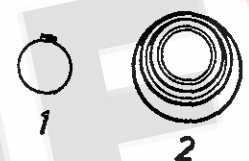
Tafel 2

Table 2

Tableau 2

Tavola 2

Pos. Nr. Pos. no. No. de pos. Pos. no.	Bezeichnung des Teiles Description of the part Désignation de la pièce Descrizione del pezzo	Bestell-Nr. Part no. No. de commande No. d'ordinazione
<b>Rahmen mit Getriebe und Gelenkwellenschutz</b>		
1	Schläuchschelle SA 70-90 SKZ	117 831
2	Gelenkwellenschutz (117 999)	490 778
3	Sicherungsring 72×2,5 DIN 472	107 385
4	Scheibe 0,32 dick	490 918
4	Scheibe 0,5 dick	490 907
4	Scheibe 1,0 dick } nach Bedarf	490 915
5	Ring	490 920
6	Sicherungsring A 35×2,5 DIN 471	118 602
7	Rahmen, geschw.	491 718 G
8	Kegelschmiernippel CM 8×1 DIN 71412 SFG	108 296
9	Kapsto-Verschlußstopfen GPN 300 E 32	115 483
10	Getriebewelle, geschw.	491 744 G
11	Rillenkugellager 6207 2 RS DIN 625	108 570
12	Stützscheibe S 56×72×3 DIN 988	124 151
13	Seeger-V-Ring J 58×2 V	124 154
14	Nadellager HK (DHK) 5024 2 RS	121 048
15	Sicherungsring 60×2 DIN 471	105 579



DANEX

ROGNIENICE WIELKIE

FABRYKA MASZYNOWA

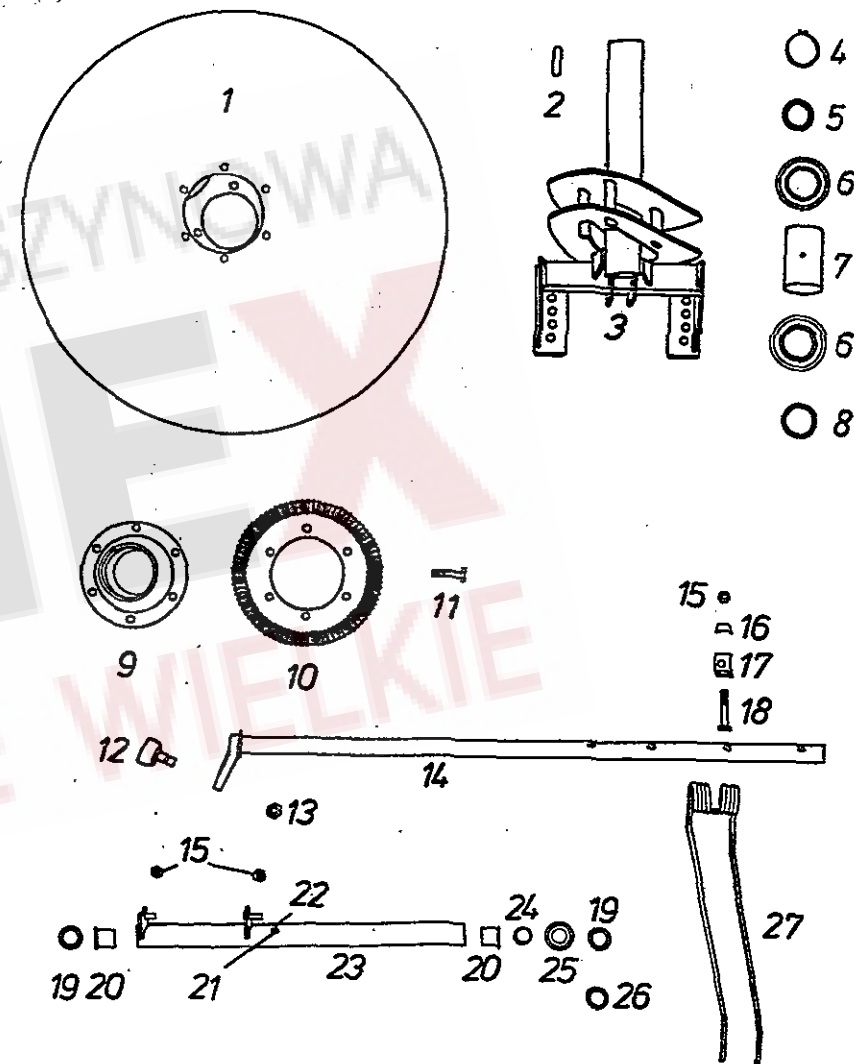
Tafel 3 Table 3 Tableau 3 Tavola 3	Bezeichnung des Teiles Description of the part Désignation de la pièce Descrizione del pezzo	Bestell-Nr. Part no. No. de commande No. d'ordinazione
1	Glocke	490 847 G
2	Paßfeder A 18 × 7 × 56 DIN 6885	109 177
3	Kurvenscheibe mit Stützrohr	491 267 G
4	Sicherungsring 60 × 2 DIN 471	105 579
5	Scheibe (nach Bedarf) 0,5 dick	490 907
6	Rillenkugellager 6012 2Z DIN 625	118 230
7	Distanzbuchse	490 604
8	Stützring	490 209
9	Nabe	490 590
10	Tellerrad (117 871)	490 609
11	Sechskantschraube Verbus plus M 12 × 45 DIN 931-8.8	109 654
12	Kurvenrolle	490 040 G
13	Sechskantmutter M 14 × 1,5 DIN 934-6	109 175
14	Zinkenträger	490 303 G
15	Sicherungsmutter M 12	108 589
16	Unterlage	486 545
17	Zinkenhalter	486 848
18	Sechskantschraube M 12 × 70 DIN 931-8.8	116 534
19	Scheibe $\varnothing$ 32,5 × 45 × 1	490 691
20	Lagerbuchse mit Rand (117 010)	490 072
21	Scheibe 6,6 DIN 126	109 168
22	Kegelschmiernippel AM 6 DIN 71412-SFG	108 294
23	Lagerrohr	490 598 G
24	Runddichtung 30 × 2,5 DIN 3770-NB 70	106 990
25	Staubkappe	490 648
26	Scheibe $\varnothing$ 32,5 × 45 × 2	086 184
27	Doppelzinken, rechts	490 471

Tafel 3

Table 3

Tableau 3

Tavola 3



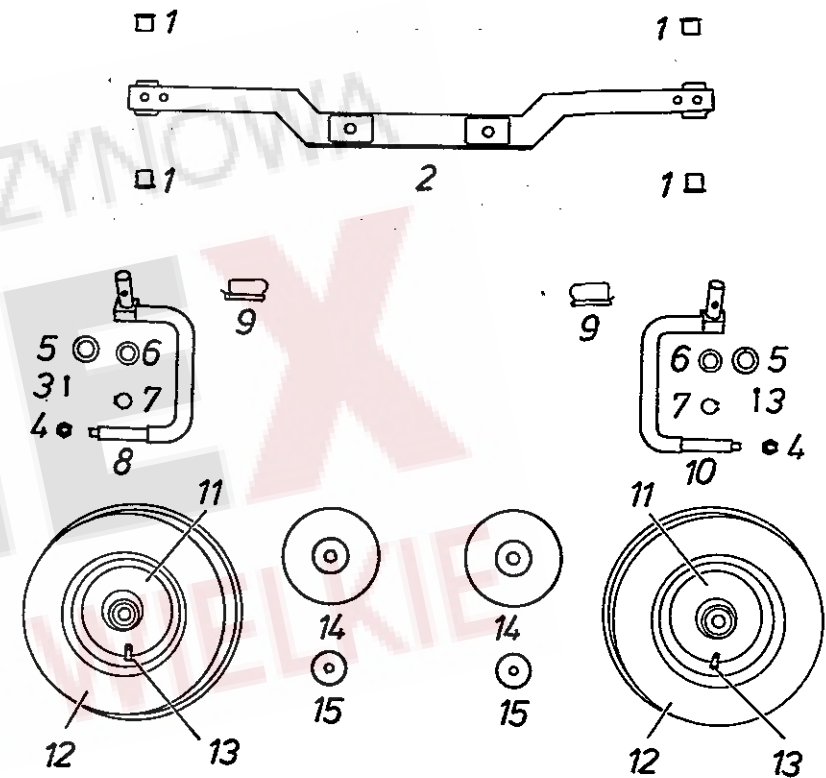
Tafel 4 Table 4 Tableau 4 Tavola 4	Bezeichnung des Teiles Description of the part Désignation de la pièce Descrizione del pezzo	Bestell-Nr. Part no. No. de commande No. d'ordinazione
	<b>Achse mit Laufräder</b>	
1	Buchse (118 334)	490 875
2	Achse	491 240 G
3	Splint 4 × 30 DIN 94	115 909
4	Kronenmutter M 16 × 1,5 DIN 937-6	116 733
5	Scheibe	228 035
6	Scheibe $\varnothing$ 28,5 × 40 × 1	224 473
7	Sicherungsring 28 × 1,5 DIN 471	107 364
8	Linke Laufachse	490 624 G
9	Federsteckbolzen ABK-F 12 × 55	106 857
10	Rechte Laufachse	490 623 G
11	Scheibenrad mit Konuskugellager	120 047 G
12	Decke 3,50-8 Impl. Rillenprofil V 60 2 pr (115 570)	490 862
13	Schlauch 3,50-8 (115 571)	490 863
14	Schutzscheibe, hinten	487 028
15	Schutzscheibe	491 286

Tafel 4

Table 4

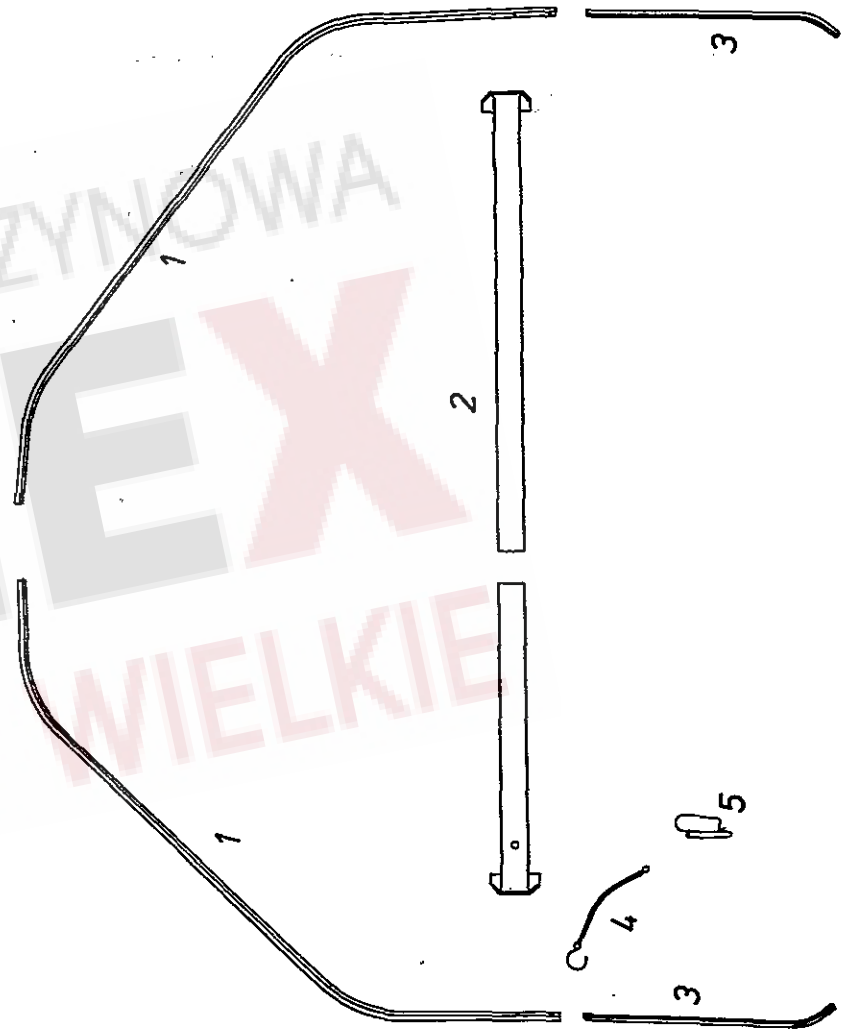
Tableau 4

Tavola 4



Tafel 5 Table 5 Tableau 5 Tavola 5	Bezeichnung des Teiles Description of the part Désignation de la pièce Descrizione del pezzo	Bestell-Nr. Part no. No. de commande No. d'ordinazione
1 2 3 4 5	<b>Schutzbögen, Tragarm und Endschutz</b>  Schutzbogen Tragarm Endschutz Sicherungsschnur Federsteckbolzen ABK-F 12 × 55	  491 259 G 491 247 G 490 684 490 357 G 106 857

Tafel 5      Table 5      Tableau 5      Tavola 5



BAZA MASZYNOWA  
**DANEX**  
 ROGIENICE WIELKIE



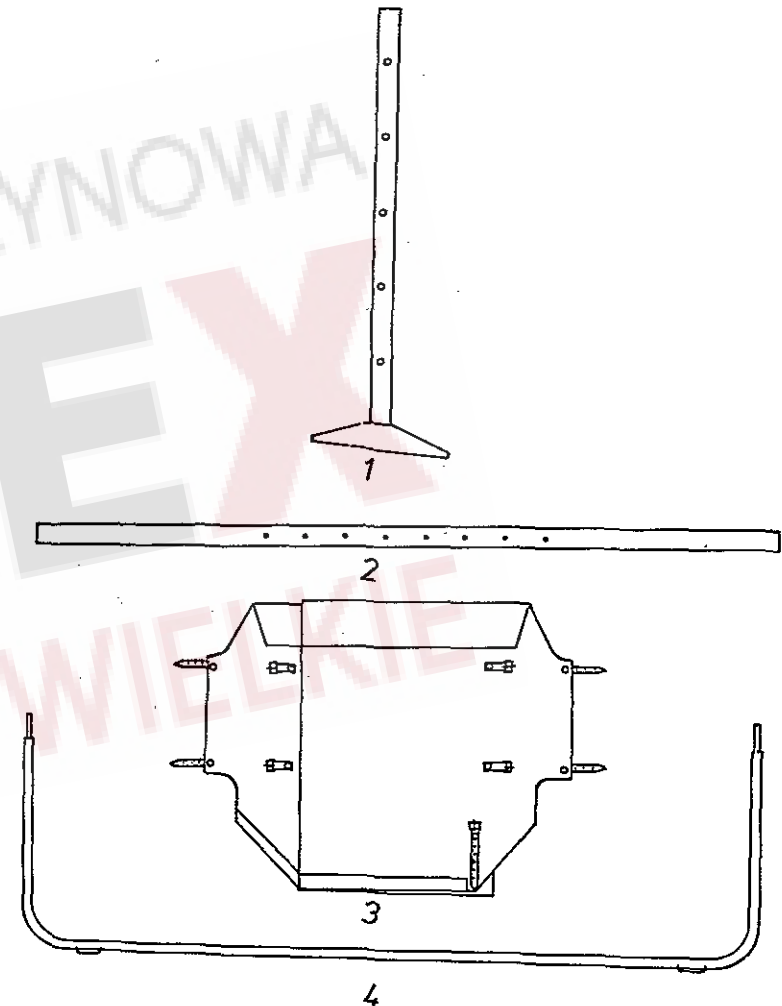
Tafel 6 Table 6 Tableau 6 Tavola 6	Bezeichnung des Teiles Description of the part Désignation de la pièce Descrizione del pezzo	Bestell-Nr. Part no. No. de commande No. d'ordinazione
	<b>Schwadformer</b>	
1	Tragrohr	490 749 G
2	Träger	490 756
3	Schwadtuch	490 750
4	Bügel	490 761 G

Tafel 6

Table 6

Tableau 6

Tavola 6



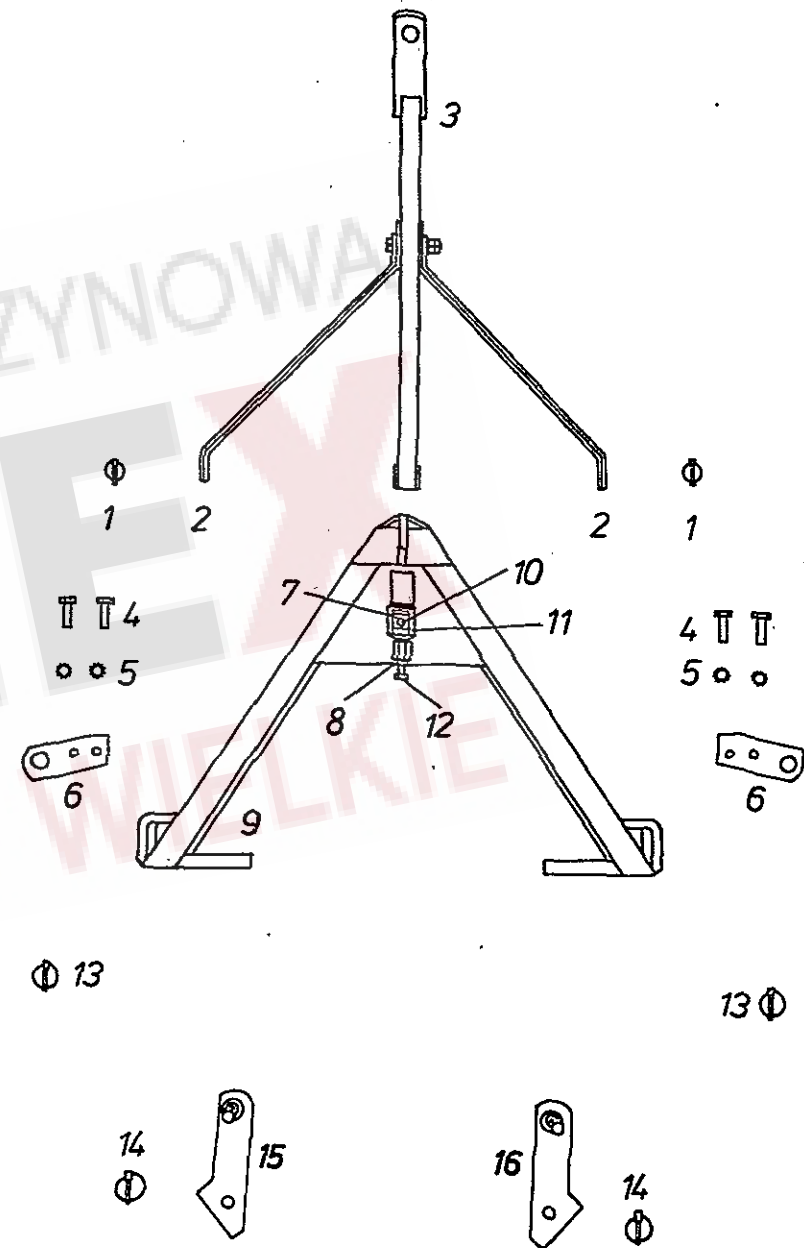
Tafel 7 Table 7 Tableau 7 Tavola 7	Bezeichnung des Teiles Description of the part Désignation de la pièce Descrizione del pezzo	Bestell-Nr. Part no. No. de commande No. d'ordinazione
	<b>Sonderausrüstung –</b>	
	<b>Transportdeichsel für die Dreipunkt-Maschine</b>	490 895 G
1	Klappstecker 8 DIN 11023	109 179
2	Stütze	490 660
3	Mittelstütze	490 200 G
	<b>Geräte-Dreieck</b>	
4	Sechskantschraube M 16 × 1,5 × 40 DIN 961-8.8 A1A	117 723
5	Zahnscheibe A 16,5 DIN 6797 Zn3	116 053
6	Lasche	490 713
7	Vierkantmutter M 12	360 481
8	Sechskantmutter M 12 DIN 934-6	107 809
9	Geräte-Dreieck	490 717 G
10	Senkschraube M 12 × 25 DIN 7991-8.8	109 513
11	Sperrplatte	360 482
12	Sechskantschraube M 12 × 60 DIN 933-8.8	109 335
13	Klappstecker 10 DIN 11023	108 671
	<b>Verlängerte Unterlenker-Laschen</b>	490 894 G
14	Klappstecker 5 DIN 11023	109 162
15	Linke Unterlenkerlasche	490 893 G
16	Rechte Unterlenker-Lasche	490 892 G

Tafel 7

Table 7

Tableau 7

Tavola 7



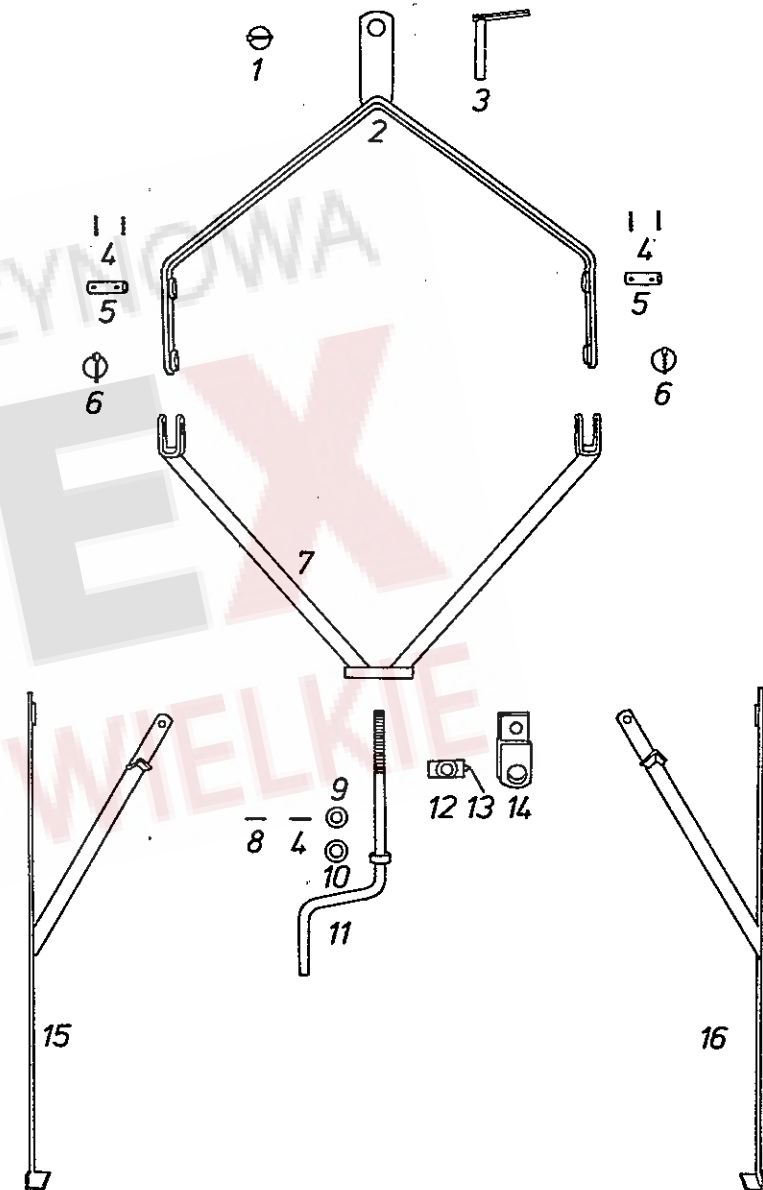
Tafel 8 Table 8 Tableau 8 Tavola 8	Bezeichnung des Teiles Description of the part Désignation de la pièce Descrizione del pezzo	Bestell-Nr. Part no. No. de commande No. d'ordinazione
	<b>Sonderausrüstung – Anhängedeichsel zum Dreipunktbock</b>	490 890 G
1	Klappstecker 8 DIN 11023	109 179
2	Deichsel	490 809 G
3	Steckbolzen	359 654 G
4	Spannhülse 6 × 40 DIN 1481	107 452
5	Bolzen	490 870
6	Klappstecker 5 DIN 11023	109 162
7	Stütze	490 887 G
8	Spannhülse 3,5 × 40 DIN 1481	107 425
9	Steliring	486 129
10	Axial-Rillenkugellager KSRA 25	106 851
11	Spindel	490 886 G
12	Gelenknuß	406 592
13	Kegelschmiernippel AM 8 × 1 DIN 71412-SFG	108 292
14	Halter	490 884 G
	<b>Beleuchtungshalter</b>	490 889 G
15	Linker Beleuchtungshalter	490 829 G
16	Rechter Beleuchtungshalter	490 828 G

Tafel 8

Table 8

Tableau 8

Tavola 8



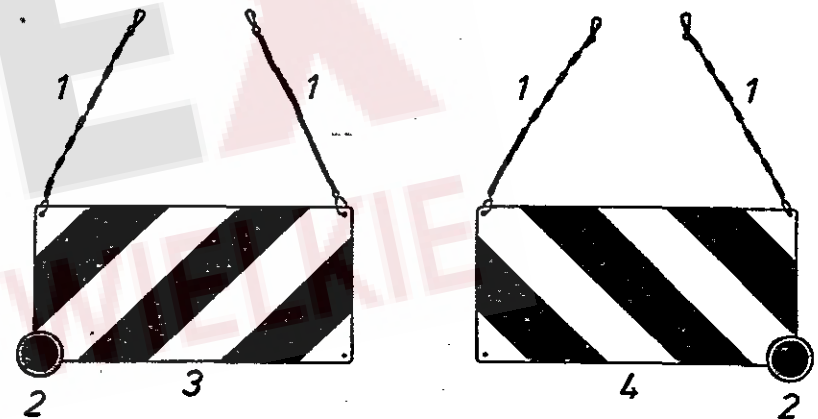
Tafel 9 Table 9 Tableau 9 Tavola 9  Pos. Nr. Pos. No. No. de pos. Pos. No.	Bezeichnung des Teiles Description of the part Désignation de la pièce Descrizione del pezzo	Bestell-Nr. Part no. No. de commande No. d'ordinazione
	<b>Sonderausrüstung –            Warntafeln</b>	487 093 G
1	Kette	120 068
2	Rote Rückstrahler, rund Zul.-Nr. K 11216	282 629 G
3	Linke Warntafel	486 353 G
4	Rechte Warntafel	486 351 G

Tafel 9

Table 9

Tableau 9

Tavola 9



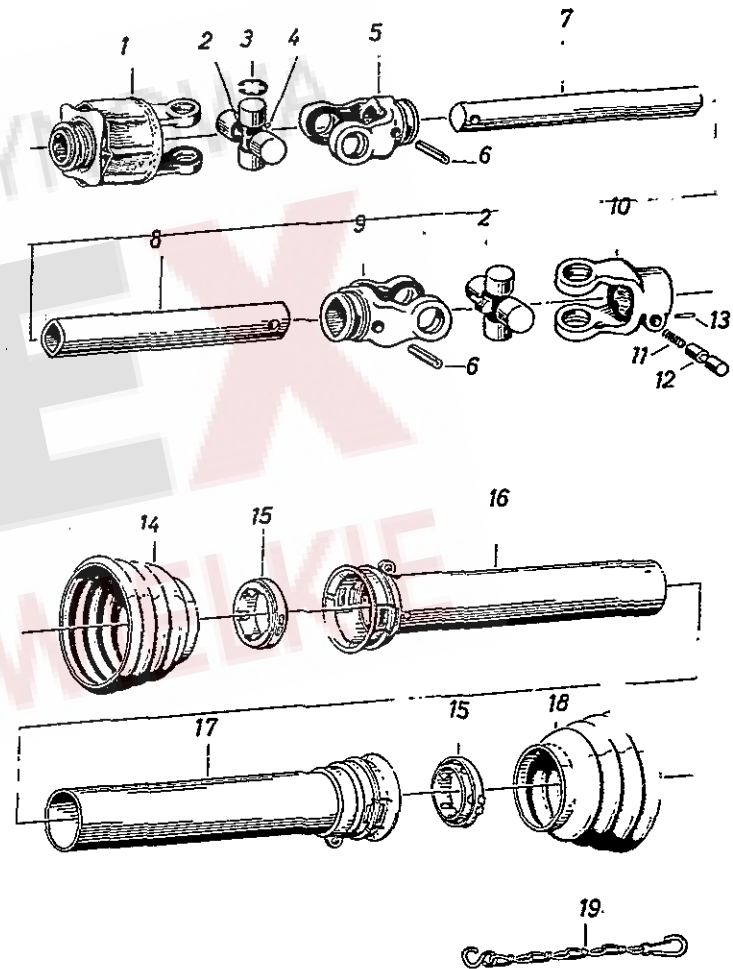
Tafel 10 Table 10 Tableau 10 Tavola 10	Bezeichnung des Teiles Description of the part Désignation de la pièce Descrizione del pezzo	Bestell-Nr. Part no. No. de commande No. d'ordinazione	Fella Walter- scheid
	<b>Gelenkwelle W 100- K 32-SC 04</b>	<b>111 691</b>	
1	Sternratsche K 32 mit KNP 1 $\frac{3}{8}$ " DIN 9611 mit Ziehverschluß; Mde 41 da Nm	55.104.03	
2	Kreuzgarnitur mit Schmiernippel und 4 Sicherungsringen	10.01.00	
3	Sicherungsring	61.02.00	
4	Kegelschmiernippel BM 8 × 1		
5	Rillengabel mit Spannhülsen- bohrung für Profilwelle 00a und Unfallschutz	10.48.00	
6	Spannhülse 8 × 50 DIN 1481	61.04.01	
7	Profilwelle 00a mit Spannhülsen- bohrung, Länge 680 mm	75.06.15	
8	Profilrohr 0a mit Spannhülsen- bohrung, Länge 665 mm	75.12.15	
9	Rillengabel mit Spannhülsen- bohrung für Profilrohr 0a und Unfallschutz	10.49.00	
10	Aufsteckgabel mit KNP 1 $\frac{3}{8}$ " DIN 9611 mit Schiebestift	10.10.00	
11	Druckfeder	66.01.00	
12	Schiebestift	65.01.00	
13	Spannhülse 4 × 20 DIN 1481	61.02.00	
14	Schutztrichter	83.05.05	
15	Gleitring	83.09.00	
16	Innenschutzrohr mit Kappe: Rohrlänge: 620 mm	80.34.04	
17	Außenschutzrohr mit Kappe: Rohrlänge: 625 mm	80.35.04	
18	Schutztrichter	83.05.04	
19	Haltekette	82.36.03	

Tafel 10

Table 10

Tableau 10

Tavola 10



### **Wichtig bei Bestellung von Ersatzteilen**

Für das zu ersetzende Teil ist anhand der nachfolgenden Ersatzteilliste die genaue Bestell-Nummer (evtl. auch Gruppennummer) und Bezeichnung festzustellen.

**Besonders aber bitten wir um Angabe der auf dem Typenschild eingepprägten Maschinenummer, um Fehllieferungen von Ersatzteilen zu vermeiden.**

Falls die Masch.-Nr. nicht mehr sichtbar oder feststellbar ist, empfiehlt es sich, uns das unbrauchbare, unveränderte Teil franko einzusenden.

Die Einsendung ist unerlässlich, wenn wegen Materialfehlern oder auch aus anderen Gründen auf kostenlosen Ersatz Anspruch erhoben wird.

Genauere Anschrift mit Post- oder Bahnstation und Postleitzahl sowie Versandart (ob Päckchen, Postpaket, Fracht-, Eil- oder Expreßgut) ist unbedingt anzugeben.

**Nummernverzeichnis**

**Index of numbers**

**Liste numérique**

**Indice per numeri**

Walterscheid Bestell-Nr. Part. no. No. de commande No. d'ordinazione	Tafel Table Tableau Tavola	Pos.-Nr. Pos. no. No. de pos. Pos. No.	Seite Page Page Pagina
10.01.00	10	2	38
10.10.00	10	10	38
10.48.00	10	5	38
10.49.00	10	9	38
55.104.03	10	1	38
61.02.00	10	13	38
61.04.01	10	6	38
62.02.00	10	3	38
65.01.00	10	12	38
66.01.00	10	11	38
75.06.15	10	7	38
75.12.15	10	8	38
80.34.04	10	16	38
80.35.04	10	17	38
82.36.03	10	19	38
83.05.04	10	18	38
83.05.05	10	14	38
83.09.00	10	15	38

Bestell-Nr. Part. no. No. de commande No. d'ordinazione	Tafel Table Tableau Tavola	Pos.-Nr. Pos. no. No. de pos. Pos. No.	Seite Page Page Pagina
086 184	3	26	24
105 541	2	15	22
105 579	3	4	24
106 851	8	10	34
106 857	1, 3, 5	14, 9, 5	20, 26, 28
106 990	3	24	24
107 364	4	7	26
107 385	2	3	22
107 425	8	8	34
107 426	2	11	22
107 452	1, 8	7, 4	20, 34
107 453	1	13	20
107 454	2	12	22
107 475	2	13	22
107 809	7	8	32
108 292	8	13	34
108 294	3	22	24
108 296	2	8	22

Bestell-Nr. Part. no. No. de commande No. d'ordinazione	Tafel Table Tableau Tavola	Pos.-Nr. Pos. no. No. de pos. Pos. No.	Seite Page Page Pagina
108 570	2	5	22
108 589	3	15	24
108 671	7	13	32
108 694	1	10	20
109 162	7, 8	14, 6	32, 34
109 168	3	21	24
109 175	3	13	24
109 177	3	2	24
109 179	1, 7, 8	4, 1, 1	20, 32, 34
109 335	7	12	32
109 513	7	10	32
109 653	2	14	22
109 654	3	11	24
111 691	—	—	38
115 483	2	9	22
115 909	4	3	26
116 053	7	5	32
116 534	3	18	24
116 733	4	4	26
117 723	7	4	32
117 831	2	1	22

Bestell-Nr. Part. no. No. de commande No. d'ordinazione	Tafel Table Tableau Tavola	Pos.-Nr. Pos. no. No. de pos. Pos. No.	Seite Page Page Pagina
118 230	3	6	24
120 047 G	4	11	26
120 068	9	1	36
224 473	4	6	26
228 035	4	5	26
282 629 G	9	2	36
359 654 G	8	3	34
360 481	7	7	32
360 482	7	11	32
406 592	8	12	34
477 192 G	1	2	20
477 784 G	1	1	20
478 324 G	1	11	20
478 786	1	12	20
486 129	8	9	34
486 351 G	9	7	36
486 353 G	9	3	36
486 545	3	16	24
486 848	3	17	24



Bestell-Nr. Part. no. No. de commande No. d'ordinazione	Tafel Table Tableau Tavola	Pos.-Nr. Pos. no. No. de pos. Pos. No.	Seite Page Page Pagina
487 028	4	14	26
490 040 G	3	12	24
490 072	3	20	24
490 200 G	7	3	32
490 209	3	8	24
490 303 G	3	14	24
490 357 G	1, 5	5, 4	20, 28
490 471	3	27	24
490 590	3	9	24
490 598 G	3	23	24
490 604	3	7	24
490 609	3	10	24
490 623 G	4	10	26
490 624 G	4	8	26
490 648	3	25	24
490 660	7	2	32
490 684	5	3	28
490 691	3	19	24
490 713	7	6	32
490 717 G	7	9	32
490 749 G	6	1	30
490 750	6	3	30
490 756	6	2	30
490 761 G	6	4	30
490 778	2	2	22
490 809 G	8	2	34
490 828 G	8	16	34
490 829 G	8	15	34
490 847 G	3	1	24
490 862	4	12	26
490 863	4	13	26
490 870	1, 8	8, 5	20, 34
490 875	4	1	26
490 884 G	8	14	34
490 886 G	8	11	34
490 887 G	8	7	34
490 889 G	—	—	34
490 892 G	7	16	32

Bestell-Nr. Part. no. No. de commande No. d'ordinazione	Tafel Table Tableau Tavola	Pos.-Nr. Pos. no. No. de pos. Pos. No.	Seite Page Page Pagina
490 893 G	7	15	32
490 894 G	—	—	32
490 895 G	—	—	32
490 907	2, 3	6, 5	22, 24
490 915	2	6	22
490 918	2	6	22
490 920	2	4	22
491 240 G	4	2	26
491 247 G	5	2	28
491 249 G	2	7	22
491 252 G	1	3	20
491 259 G	5	1	28
491 261 G	1	9	20
491 264	1	6	20
491 267 G	3	3	24
491 269 G	2	10	22
491 286	4	15	26