

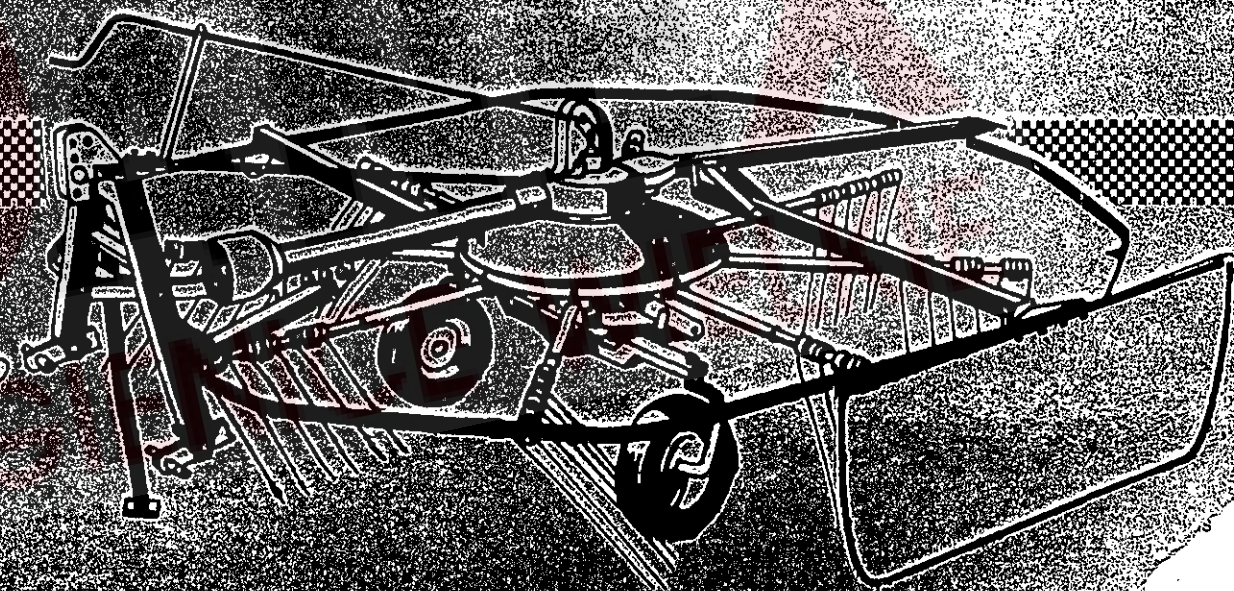
988042

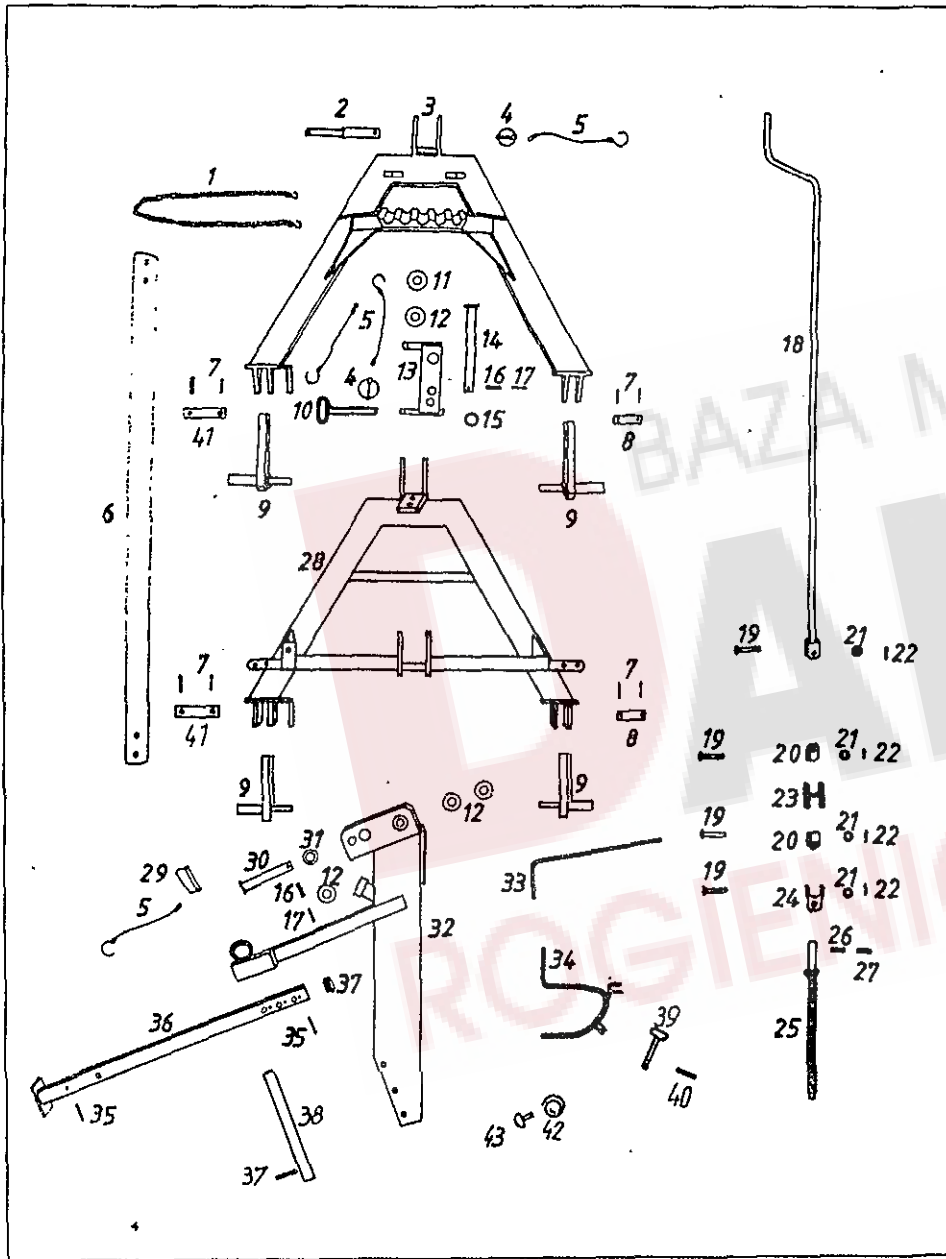
FELLA - 3-Funktionen-Schwader

Bedienungsanleitung + Ersatzteilliste
Instructions de Service et Liste des Pièces de Rechange
Operating Instructions and Spare Parts List
Istruzioni sull'uso e distinta delle parti di ricambio
Gebruiksaanwijzing en Onderdeelenlist
Bruksanvisning och Reservdelslista

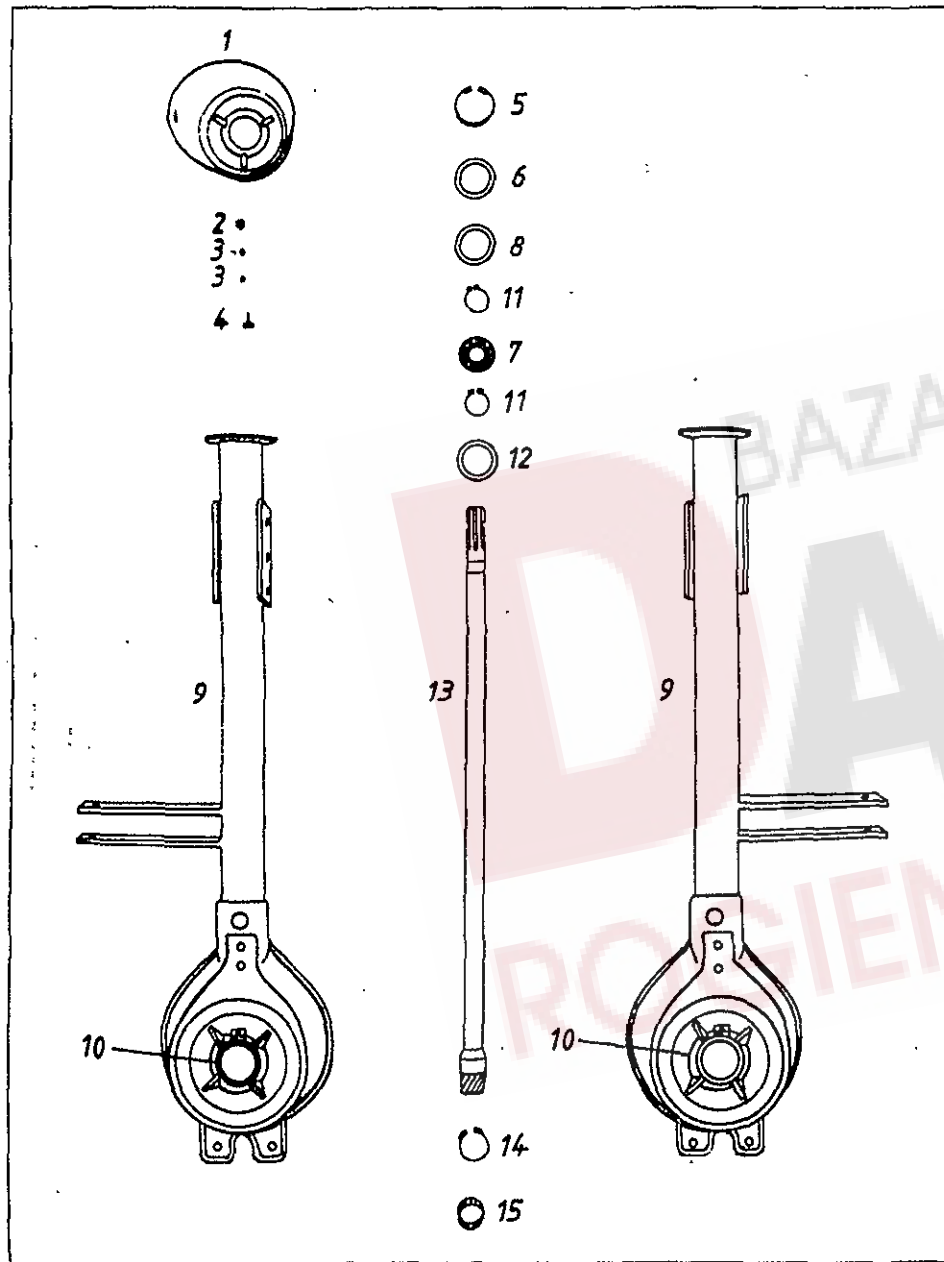


TS 280 DRF bis 440
TS 310 DRF bis 2960
TS 312 DRF bis 460
TS 315 RDF bis 372
TS 325 RDF bis 100

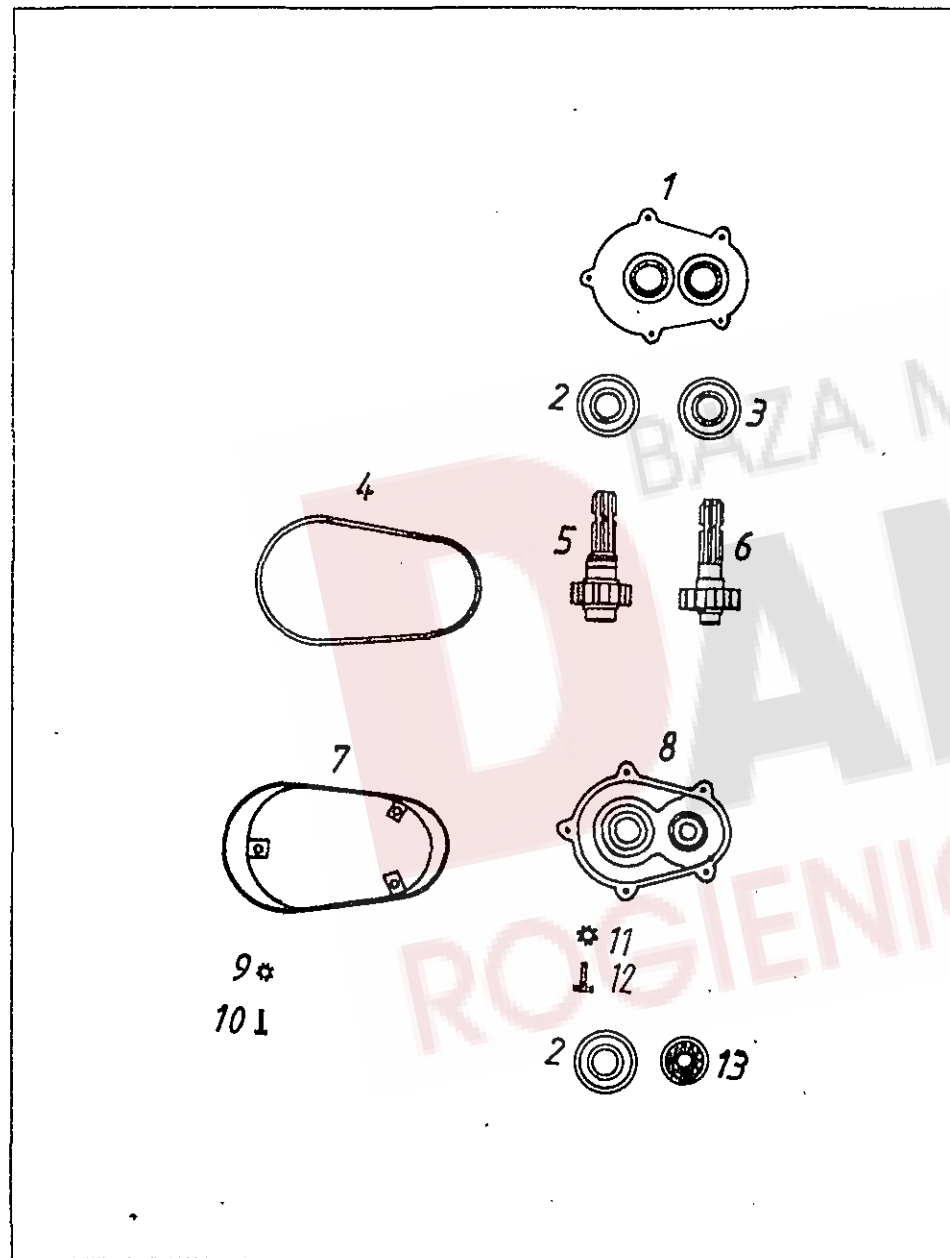




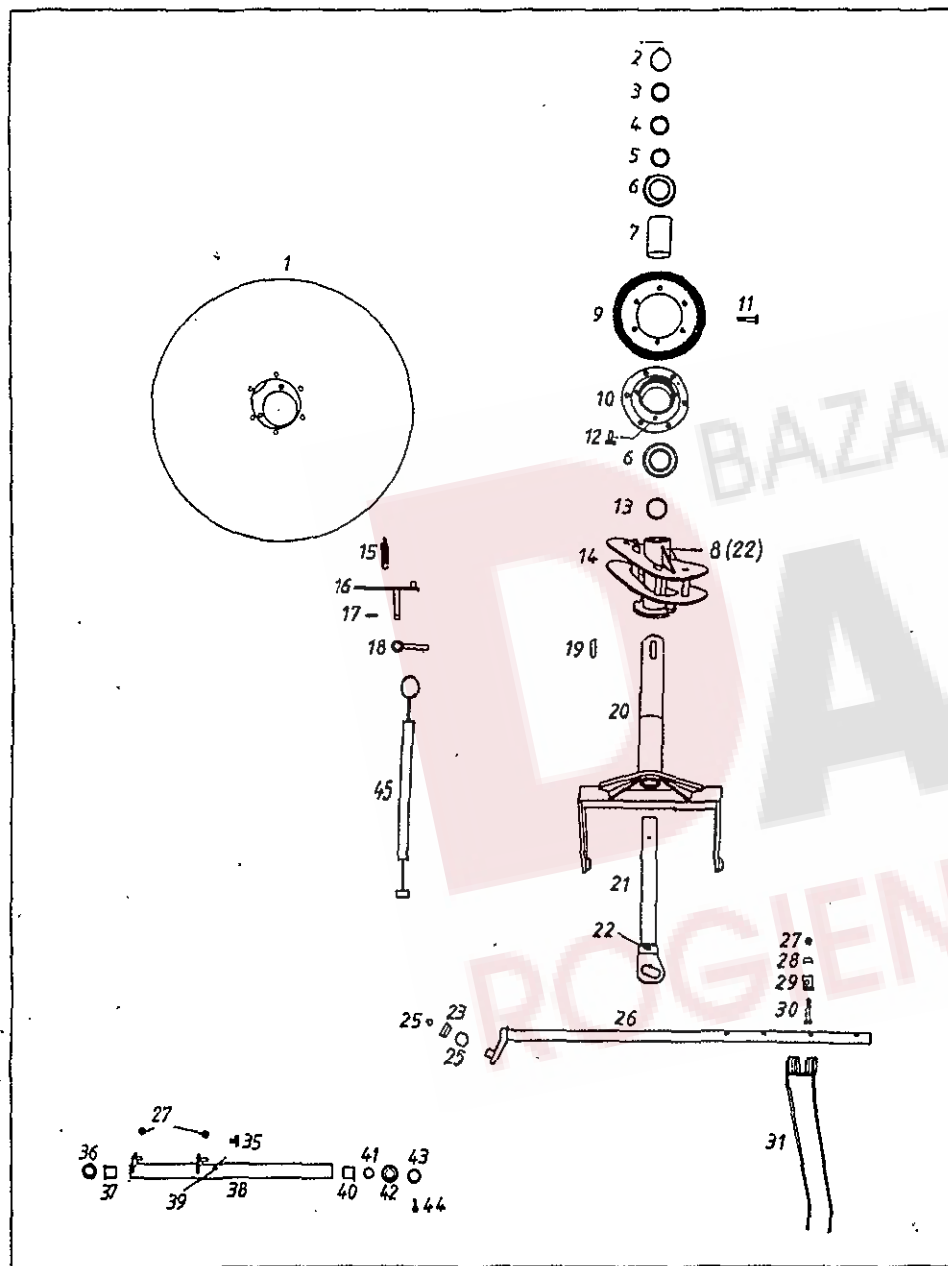
Pos.Nr.	Bezeichnung des Teiles	Nr.	TS 280 DRF	TS 310 DRF	TS 312 DRF	TS 315 RDF	TS 325 RDF
Pos.no.	Description of the part.	No.					
Rep.	Désignation de la pièce	No.					
Pos. no.	Descrizione del pezzo	No.					
TEILE FÜR DREIPUNKTANBAU							
1	Knotenkette Ø 2,8 DIN 5686 (477 784)	117 245	•	•	•	•	•
2	Oberlenkerstufenbolzen	124 295	•	•	•	•	•
3	Dreipunktbock, geschw.	490 737	•	•	•	•	•
4	Klappstecker 5 DIN 11023 ZN 3		•	•	•	•	•
5	Sicherungsschnur (490 357 G)	111 895	•	•	•	•	•
6	Strebe	491 452	•	•	•	•	•
6	Strebe	490 958	•	•	•	•	•
7	Spannstift 6x40 DIN 1481		•	•	•	•	•
8	Bolzen (490 870)	117 057	•	•	•	•	•
9	Unterlenkerlasche	492 124 G	•	•	•	•	•
10	Steckbolzen, geschw.	486 195 G	•	•	•	•	•
11	Scheibe (nach Bedarf)	223 679	•	•	•	•	•
12	Scheibe (nach Bedarf)	84 219	•	•	•	•	•
13	Scharnierbügel, geschw.	490 729 G	•	•	•	•	•
14	Bolzen, geschw.	490 740 G	•	•	•	•	•
15	Scheibe (nach Bedarf)	86 520	•	•	•	•	•
16	Spannstift 8x40 DIN 1481		•	•	•	•	•
17	Spannstift 5x40 DIN 1481		•	•	•	•	•
18	Kurbel, geschw.	490 984 G	•	•	•	•	•
19	Scharnierniet 10x50 DIN 124 ZN 3 (480 457)	116 979	•	•	•	•	•
20	Gelenkstück (Kunststoff PA 6,6)	121 030	•	•	•	•	•
21	Scheibe 11 DIN 126 ZN 3		•	•	•	•	•
22	Spannstift 4x20 DIN 1481 ZN 3		•	•	•	•	•
23	Gelenkgabel, geschw.	490 974 G	•	•	•	•	•
24	Gabel, geschw.	490 977 G	•	•	•	•	•
25	Spindel, geschw.	490 979 G	•	•	•	•	•
26	Spannstift 8x30 DIN 1481		•	•	•	•	•
27	Spannstift 5x30 DIN 1481		•	•	•	•	•
28	Dreipunktbock, geschw.	492 120 G	•	•	•	•	•
29	Federsteckbolzen ABK-F 12x55	106 857	•	•	•	•	•
30	Bolzen, geschw.	486 792 G	•	•	•	•	•
31	Scheibe	479 140	•	•	•	•	•
32	Verbindungsprofil, geschw.	490 661 G	•	•	•	•	•
33	Kurbelhalter, vorn, geschw.	491 818 G	•	•	•	•	•
34	Kurbelhalter, hinten, geschw.	491 814 G	•	•	•	•	•
35	Spannstift 6x45 DIN 1481		•	•	•	•	•
36	Stütze, geschw.	478 324 G	•	•	•	•	•
36	Stütze, geschw.	487 929 G	•	•	•	•	•
37	Spannstift 6x30 DIN 1461		•	•	•	•	•
38	Schutzrohr	490 964	•	•	•	•	•
39	Bolzen geschw.	491 803 G	•	•	•	•	•
40	Spannstift 5x30 DIN 1481		•	•	•	•	•
41	Bolzen	121 779	•	•	•	•	•
42	Zugseil Ø 5; 5 m lang	121 094	•	•	•	•	•
43	Knebelgriff	120 957	•	•	•	•	•



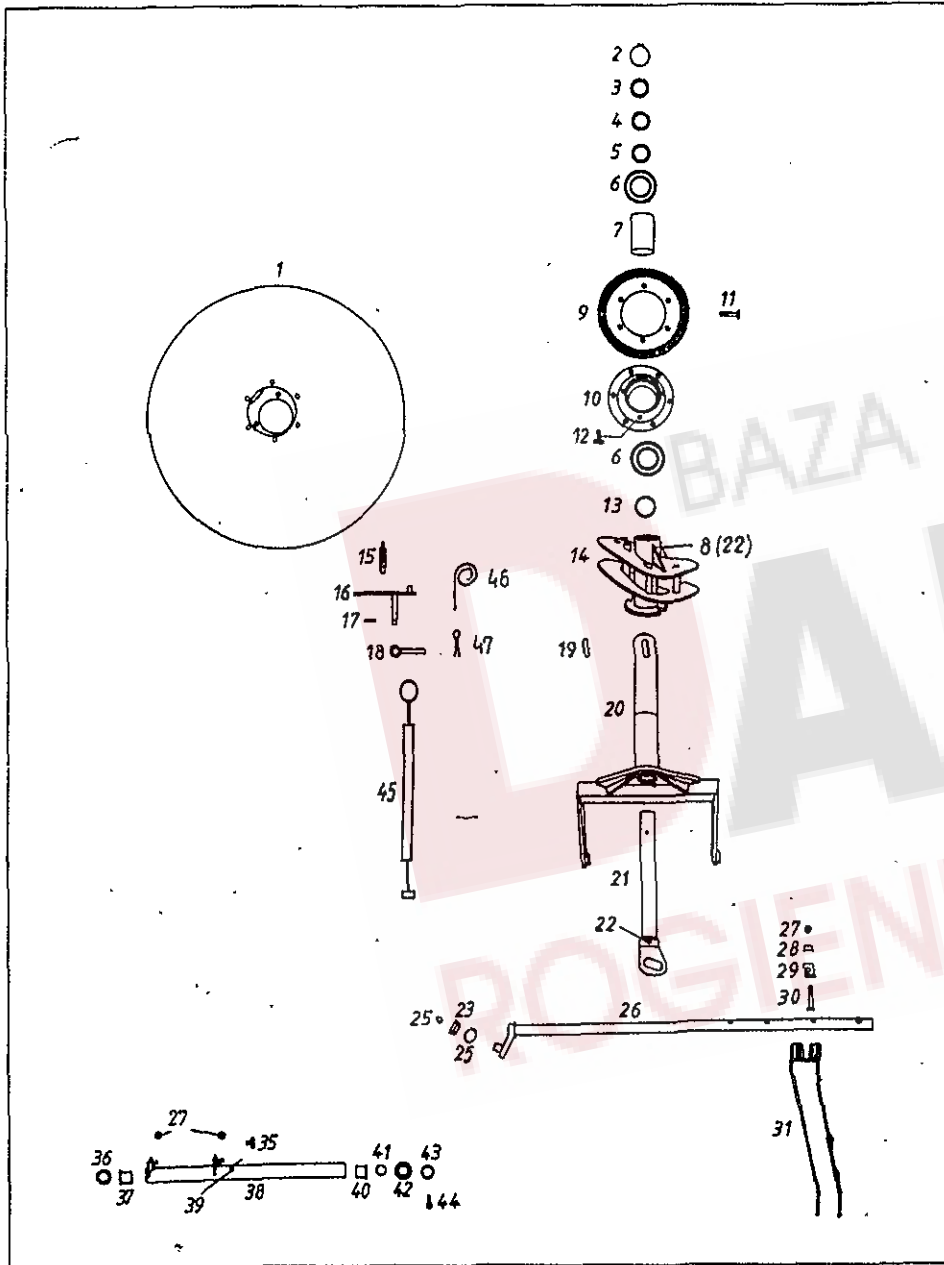
Pos.Nr. Pos.no. Rep. Pos. no.	Bezeichnung des Teiles Description of the part. Désignation de la pièce Descrizione del pezzo	Nr. No. No. No.	TS 280 DRF	TS 310 DRF	TS 312 DRF	TS 315 RDF	TS 325 RDF
1	RAHMEN UND GETRIEBEWELLE Gelenkwellenschutz (486 050) (Walterscheid-Nr. 8209)	111 451	•	•	•		
2	Sicherungsmutter VM 10 DIN 980-8 A1A		•	•	•		
3	Scheibe 11 DIN 126 ZN 3		•	•	•		
4	6kt.-Schraube M 10x20 DIN 933-8.8 A1A		•	•	•		
5	Sicherungsring 72x2,5 DIN 472		•	•	•		
6	Ring	490 920	•	•	•		
7	Rillenkugellager 6207 2RS DIN 625	108 570	•	•	•		
8	Scheibe 0,32 dick (nach Bedarf)	490 918	•	•	•		
8	Scheibe 0,5 dick (nach Bedarf)	490 907	•	•	•		
8	Scheibe 1,0 dick (nach Bedarf)	490 915	•	•	•		
9	Rahmen, geschw.	491 946 G	•	•	•		
9	Rahmen, geschw.	491 945 G	•	•	•		
10	Kegelschmiernippel BM 8x1 DIN 71 412 SFG		•	•	•		
11	Sicherungsring A 35x2,5 DIN 471		•	•	•		
12	Stützscheibe S 56x72x3 DIN 988	124 151	•	•	•		
13	Getriebewelle, geschw.	492 004 G	•	•	•		
13	Getriebewelle, geschw.	492 008 G	•	•	•		
14	Seeger-V-Ring 158x2 V	124 154	•	•	•		
15	Nadellager	121 048	•	•	•		



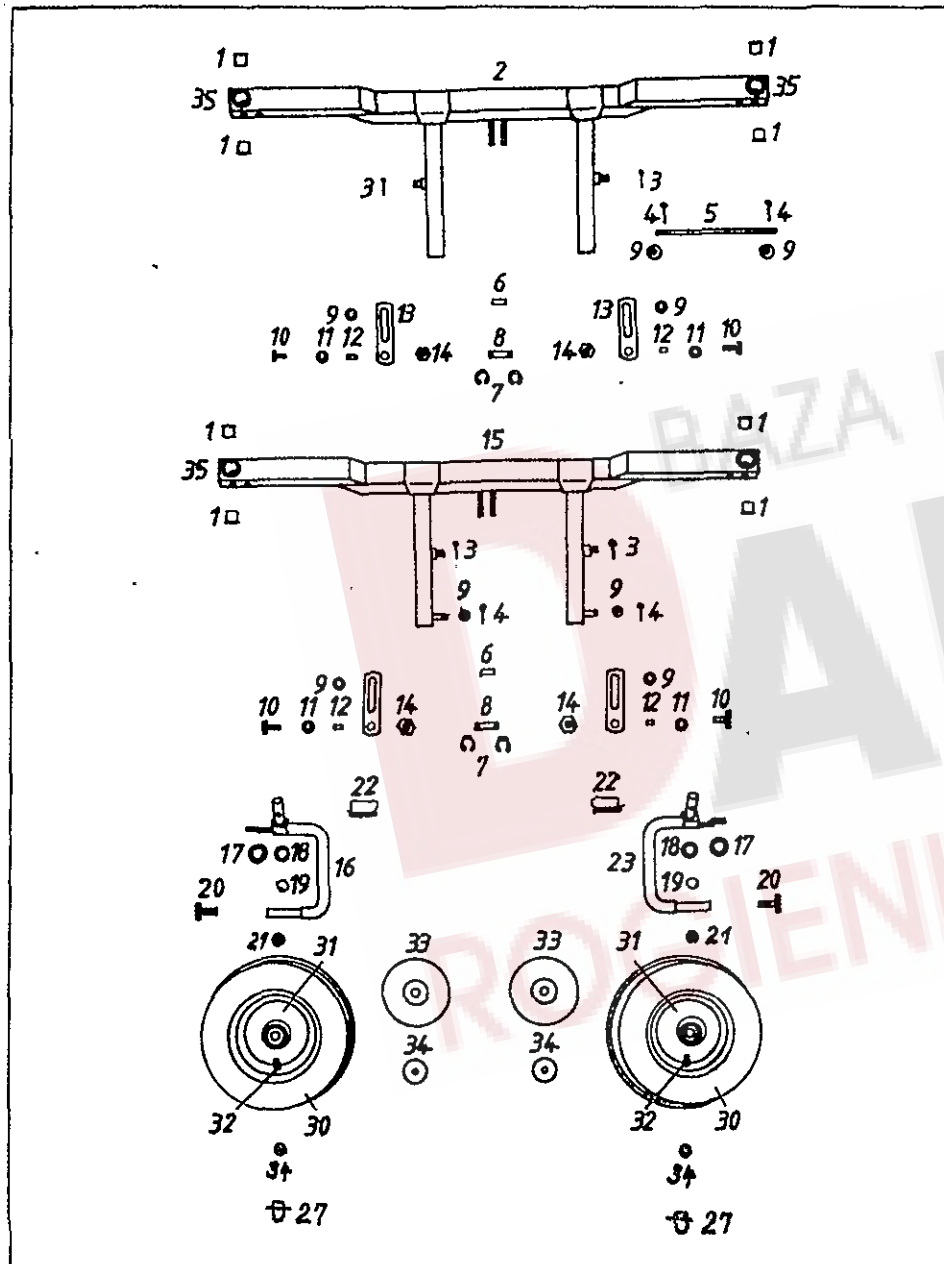
Pos.Nr. Pos.no. Rep. Pos. no.	Bezeichnung des Teiles Description of the part. Désignation de la pièce Descrizione del pezzo	Nr. No. No. No.	TS 280 DRF	TS 310 DRF	TS 312 DRF	TS 315 RDF	TS 325 RDF
1	UMKEHRGETRIEBE 1:1 MONT. Getriebedeckel	491 975 G 492 055				•	•
2	Rillenkugellager 6009-2 RS DIN 625					•	•
3	Rillenkugellager 6207-2 RS					•	•
4	Kantenschutz	115 674				•	•
5	Stirnrad, geschw.	491 982 G				•	•
6	Getriebewelle	490 930				•	•
7	Schutz, gepkt.	491 984 G				•	•
8	Getriebegehäuse	492 054				•	•
9	Zahnscheibe A 8,4 DIN 6797 ZN 3					•	•
10	6kt.-Schraube M 8x30 DIN 933-8.8 A1A					•	•
11	Zahnscheibe A 10,5 DIN 6797 ZN 3					•	•
12	6kt.-Schraube M10x16 DIN 933-8.8 A1A					•	•
13	Rillenkugellager 6206 DIN 625					•	•



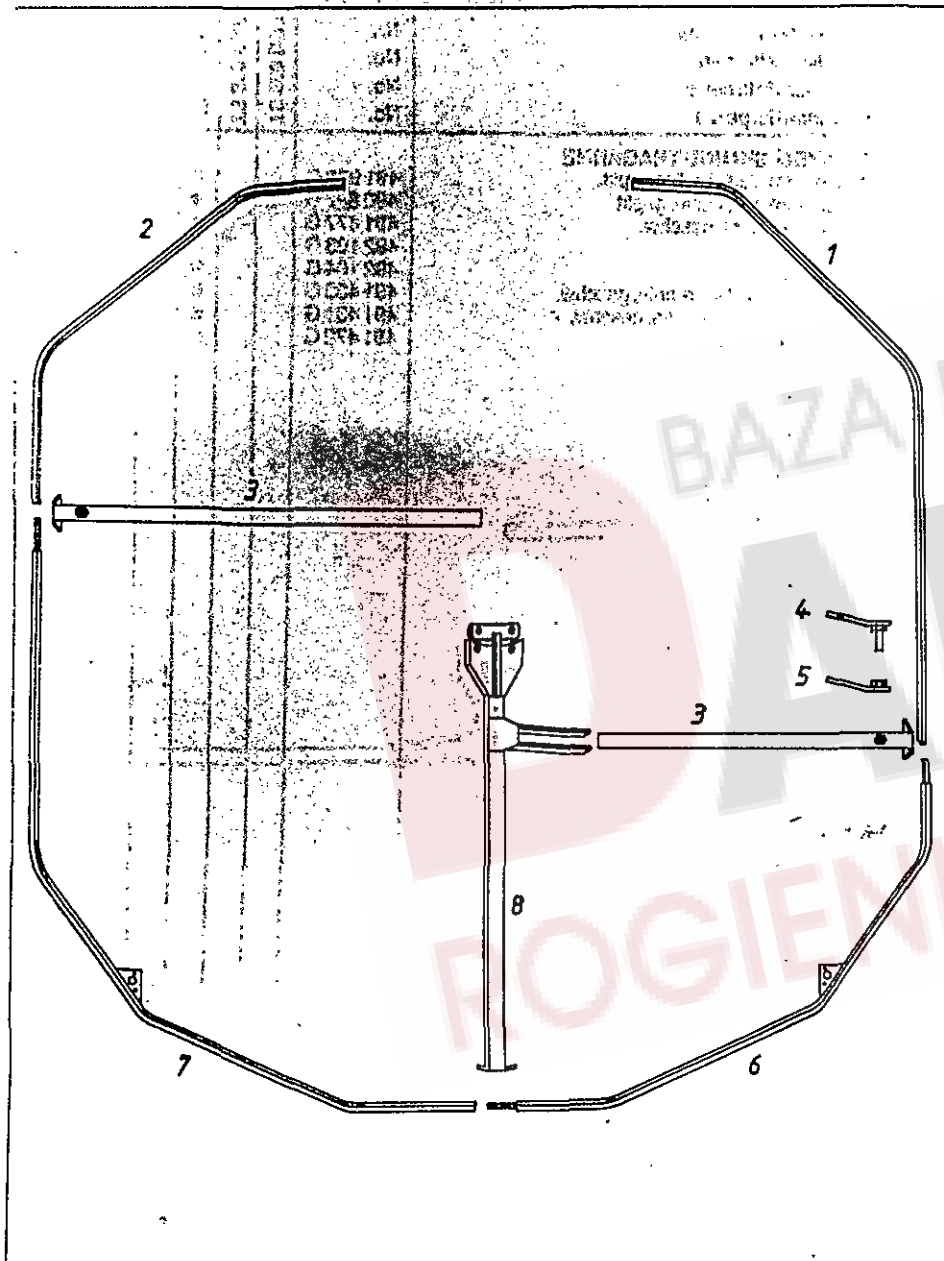
Pos.Nr. Pos.no. Rep. Pos. no.	Bezeichnung des Teiles Description of the part. Désignation de la pièce Descrizione del pezzo	Nr. No. No. No.	TS 280 DRF	TS 310 DRF	TS 312 DRF	TS 315 RDF	TS 325 RDF
	GLOCKE, ZINKENTRÄGER, LAGERROHR UND DOPPELZINKEN						
1	Glocke, geschw.	491 810 G	●				
1	Glocke, geschw.	491 809 G		●			
1	Glocke, geschw.	491 922 G			●		
2	Sicherungsring 60x2 DIN 471		●	●	●	●	●
3	Scheibe 1 dick	490 915	●	●	●	●	●
4	Scheibe 0,5 dick (nach Bedarf)	490 907	●	●	●	●	●
5	Paßscheibe 60x75x0,1 DIN 988		●	●	●	●	●
6	Rillenkugellager 6012 2Z DIN 625		●	●	●	●	●
7	Distanzbuchse	490 604	●	●	●	●	●
8	Kegelschmternippel AM 8x1 DIN 71 412 SFG		●	●	●	●	●
9	Tellerrad (491 960)	124 651	●	●	●	●	●
9	Tellerrad	121 349					
10	Nabe	490 590	●	●	●	●	●
11	6kt.-Schraube Verbus-plus M 12x45 DIN 931-8.8	109 654	●	●	●	●	●
12	6kt.-Schraube Verbus-plus M 12x20 DIN 933-8.8	124 331	●	●	●	●	●
13	Stützring	491 498	●	●	●	●	●
14	Kurvenscheibe, geschw.	491 816 G	●	●	●	●	●
14	Kurvenscheibe, geschw.	491 958 G					
14	Kurvenscheibe, geschw.	492 048 G					
15	Feder (110 846)	220 480	●	●	●	●	●
16	Rasthebel, geschw.	491 826 G	●	●	●	●	●
17	Spannstift 6x25 DIN 1481		●	●	●	●	●
18	Hebel, geschw.	491 827 G	●	●	●	●	●
19	Paßfeder A 18x7x56 DIN 6885		●	●	●	●	●
20	Stützrohr mit Achsführung, geschw.	491 819 G	●	●	●	●	●
	Fortsetzung Seite 4						



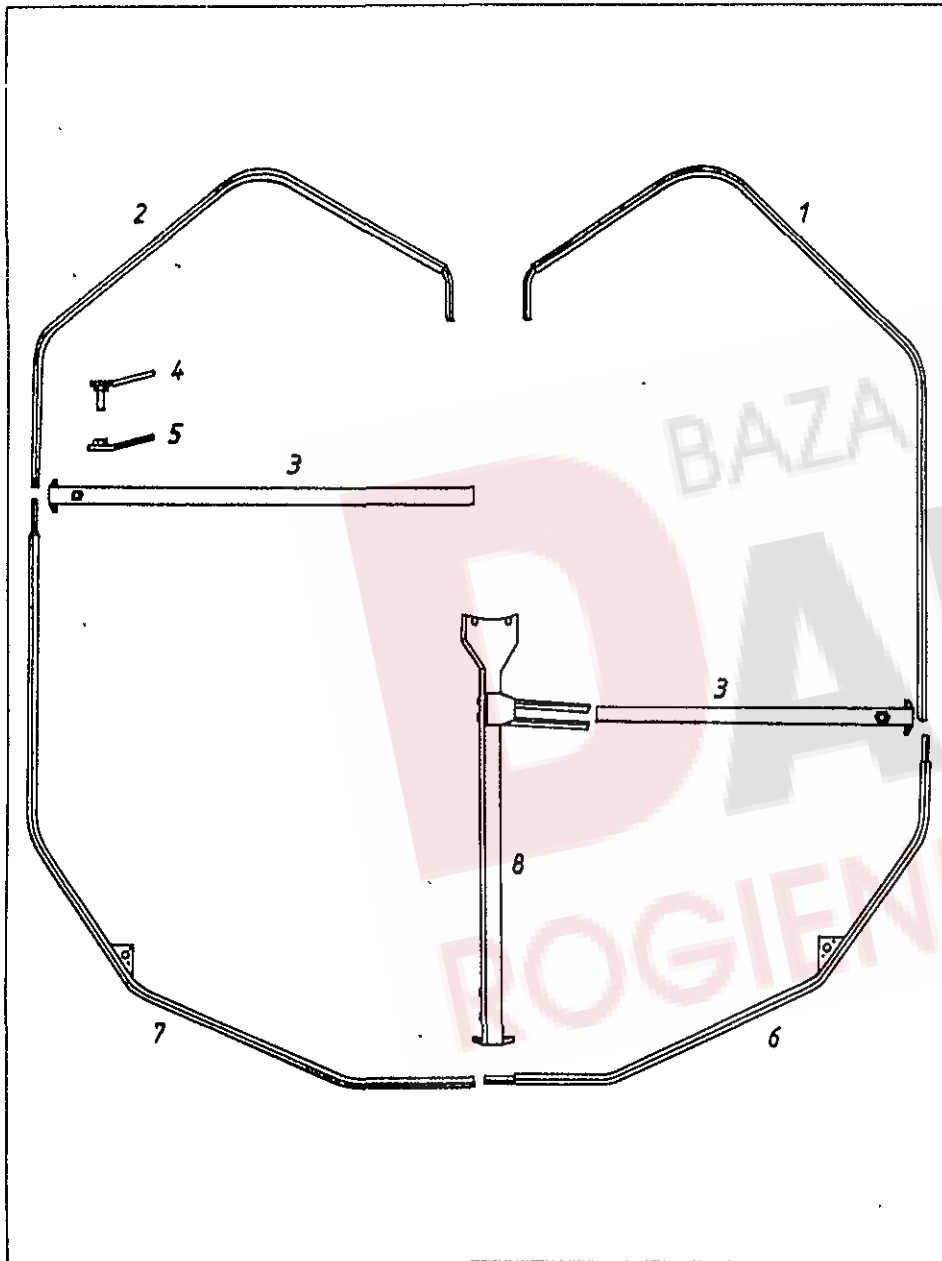
Pos.Nr.	Bezeichnung des Teiles	Nr.	TS 280 DRF	TS 310 DRF	TS 312 DRF	TS 315 RDF	TS 325 RDF
Pos.no.	Description of the part.	No.					
Rep.	Désignation de la pièce	No.					
Pos. no.	Descrizione del pezzo	No.					
Fortsetzung von Seite 3							
21	Hubstange, geschw.	491 801 G	●	●	●	●	●
22	Kegelschmiernippel BM 8x1 DIN 71412 SFG		●	●	●	●	●
23	Kurvenrolle	121 428	●	●	●	●	●
25	Sicherungsring 15x1,5 DIN 471		●	●	●	●	●
26	Zinkenträger, geschw.	492 135 G	●	●	●	●	●
26	Zinkenträger, geschw.	492 133 G	●	●	●	●	●
26	Zinkenträger, geschw.	492 132 G	●	●	●	●	●
26	Zinkenträger, geschw.	492 106 G	●	●	●	●	●
27	Sicherungsmutter VM 12 DIN 980-8 A1A		●	●	●	●	●
28	Unterlage (486 545)	110 454	●	●	●	●	●
29	Zinkenhalter	486 848	●	●	●	●	●
30	8kt.-Schraube M 12x70 DIN 931-8.8 A1A		●	●	●	●	●
31	Doppelzinken, rechts, Draht 9 C DIN 2076-C	491 774	●	●	●	●	●
31	Doppelzinken, links, Draht 9 C DIN 2076-C	491 989	●	●	●	●	●
35	8kt.-Schraube M 12x25		●	●	●	●	●
36	Scheibe	490 613	●	●	●	●	●
37	Lagerbuchse mit Rand (490 072)	117 010	●	●	●	●	●
38	Lagerrohr, geschw.	491 794 G	●	●	●	●	●
38	Lagerrohr, geschw.	491 924 G	●	●	●	●	●
39	Kegelschmiernippel H 1 SFG 8x1x3,5	124 608	●	●	●	●	●
40	Lagerbuchse mit Rand	120 725	●	●	●	●	●
41	Runddichtring	106 990	●	●	●	●	●
42	Staubkappe	490 961	●	●	●	●	●
43	Scheibe	490 691	●	●	●	●	●
44	Splint 4x45 DIN 94		●	●	●	●	●
45	Bowdenzug kompl.	121 207	●	●	●	●	●
46	Bowdenzug, kompl.	121 207 G	●	●	●	●	●
47	Splint 5x20 DIN 94		●	●	●	●	●



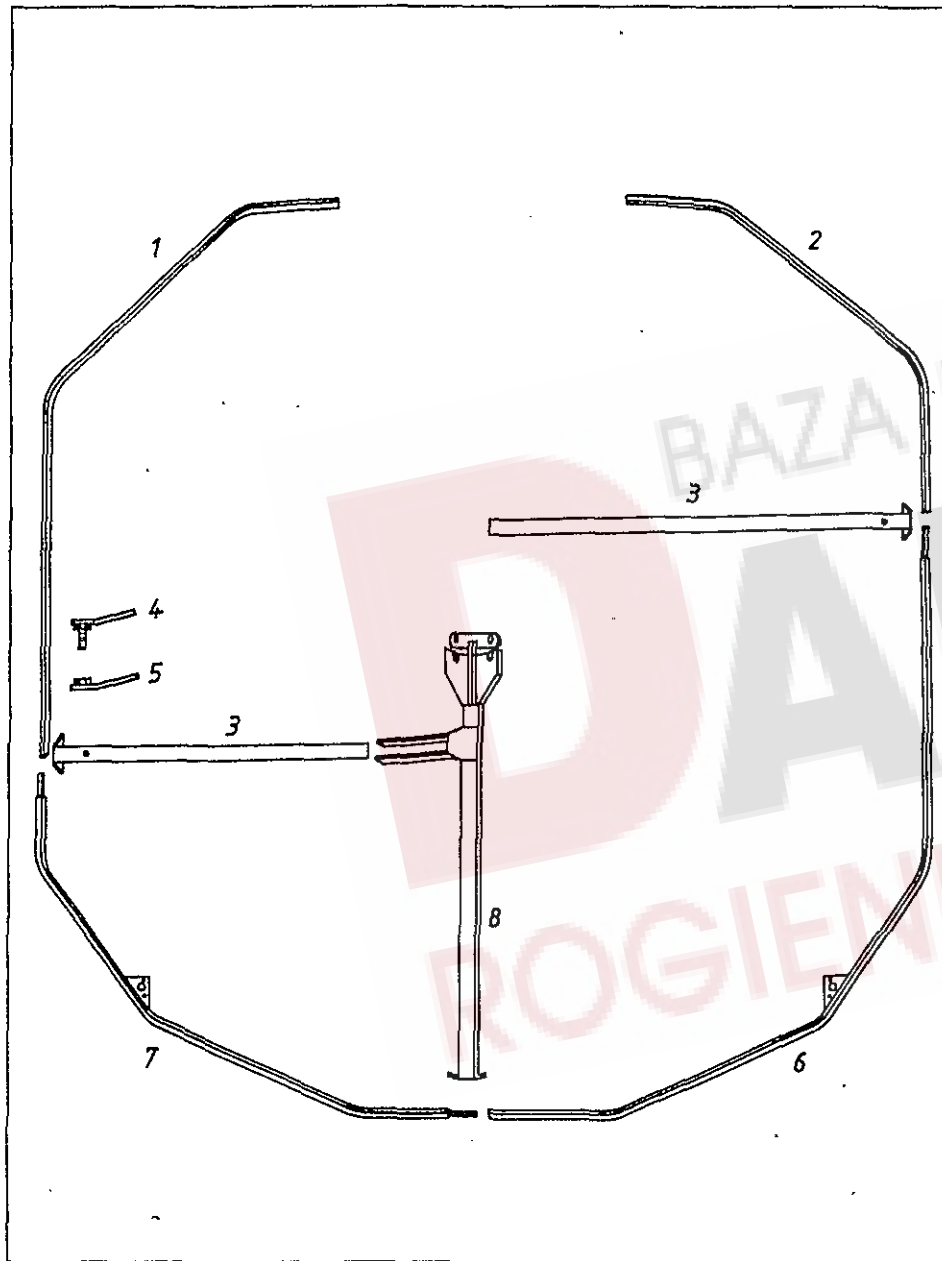
Pos.Nr.	Bezeichnung des Teiles	Nr.	TS 280 DRF	TS 310 DRF	TS 312 DRF	TS 315 DRF	TS 325 DRF
Pos.no.	Description of the part.	No.					
Rep.	Désignation de la pièce	No.					
Pos. no.	Descrizione del pezzo	No.					
1	ACHSE MIT LAUFRÄDERN						
	Buchse 28x31/39 CuZn 37	121 024	•	•	•	•	•
2	Achse, geschw.	492 066 G	•	•	•	•	•
4	Splint 5x30 DIN 94 ZN3		•	•	•	•	•
5	Scharnierbolzen	492 096	•	•	•	•	•
5	Decke 16/6.50-8 Impl. 4 PR-T510	121 091	•	•	•	•	•
6	Rolle	490 872	•	•	•	•	•
6	Felge 5.50 A-8m. 2 Rillenkugellager 6205-2RS	121 090	•	•	•	•	•
7	KI-Sicherungsring 16Sx9 N09	124 826	•	•	•	•	•
7	Schlauch 16/6.50-8TR 13	121 092	•	•	•	•	•
8	Bolzen	121 595	•	•	•	•	•
9	Scheibe 17 DIN 1441		•	•	•	•	•
10	6kt.-Schraube M 12x35 DIN 933-8.8		•	•	•	•	•
11	Scheibe 13 DIN 1441 ZN3		•	•	•	•	•
12	Distanzbuchse	490 762	•	•	•	•	•
13	Anschlag	491 475	•	•	•	•	•
14	Sicherungsmutter VM 12 DIN 980-8 A1A		•	•	•	•	•
15	Achse, geschw.	491 956 G	•	•	•	•	•
16	Laufachse, links, geschw.	491 955 G	•	•	•	•	•
17	Scheibe	228 035	•	•	•	•	•
18	Scheibe	224 473	•	•	•	•	•
19	Sicherungsring 28x1,5 DIN 471		•	•	•	•	•
20	6kt.-Schraube Verbus-plus M 12x20 DIN 933-8.8 A1A		•	•	•	•	•
21	Scheibe	240 309	•	•	•	•	•
22	Federsteckbolzen 12x65	120 760	•	•	•	•	•
23	Laufachse, rechts, geschw.	491 954 G	•	•	•	•	•
27	Abschlußkappe	121 327	•	•	•	•	•
30	Decke 3,50-8 Impl. Rillenprofil V64 4pr	120 294	•	•	•	•	•
31	Felge 2,50 A x 8 mit 2 Rillenkugellager 6205-2 RS	120 950	•	•	•	•	•
32	Schlauch 3,50-8 (490 863)	115 571	•	•	•	•	•
33	Schutzscheibe, hinten	487 730	•	•	•	•	•
34	Scheibe	30 472	•	•	•	•	•
35	Kegelschmiernippel AM 8x1 DIN 71 412 SFG		•	•	•	•	•
	Satz Super-Ballon Bereifung 16/6.50-8 Impl. 4 PR-T510 Einzelteile siehe ET-Liste Tafel 11						



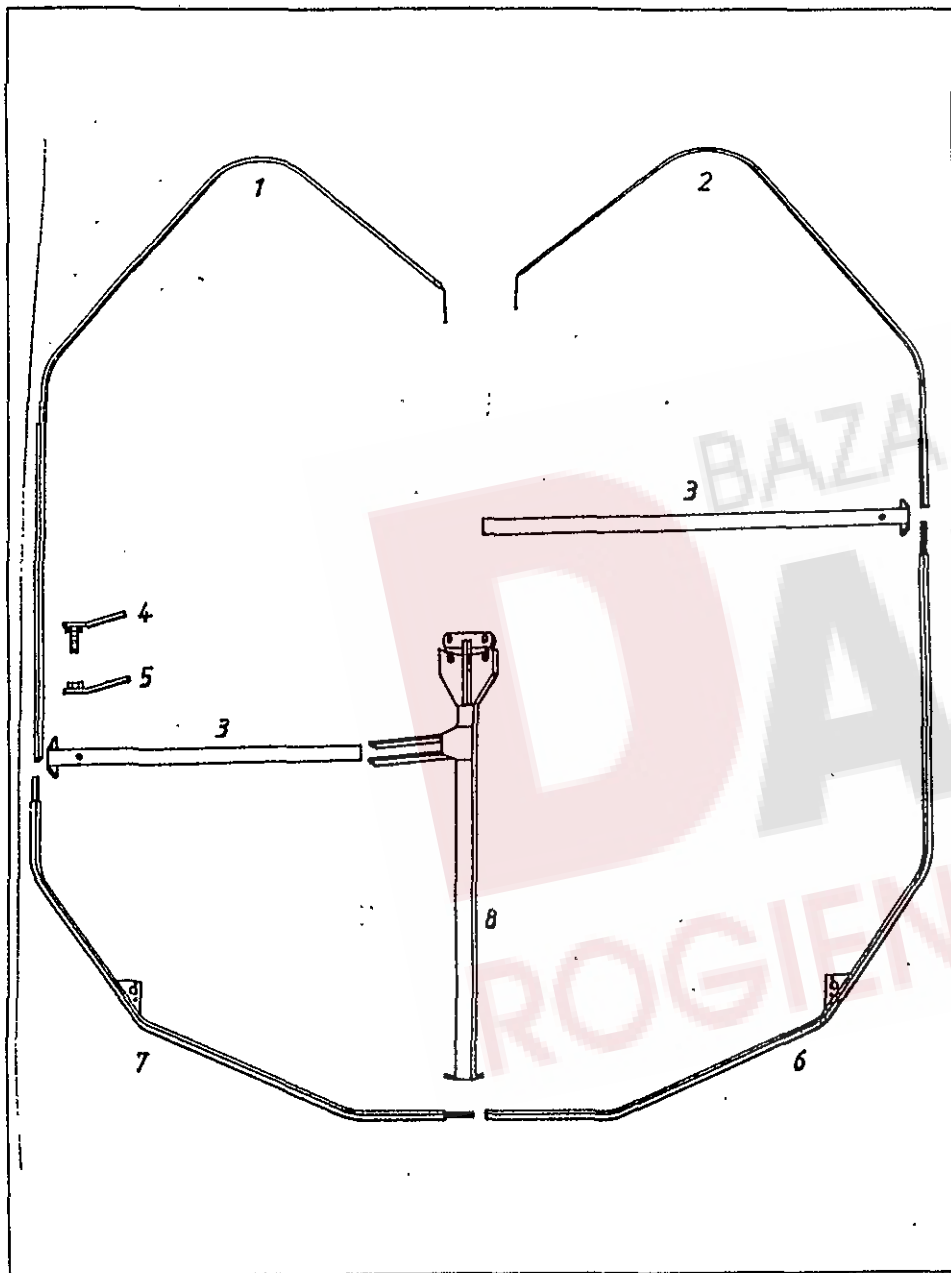
Pos.Nr. Pos.no. Rep. Pos. no.	Bezeichnung des Teiles Description of the part. Désignation de la pièce Descrizione del pezzo	Nr. No. No. No.	TS 280 DRF	TS 310 DRF	TS 312 DRF	TS 315 RDF	TS 325 RDF
SCHUTZBÖGEN UND TRAGARM							
1	Schutzbogen, vorn, rechts	492 067	●				
1	Schutzbogen, vorn, rechts	491 466		●			
2	Schutzbogen, vorn, links	492 068	●				
2	Schutzbogen, vorn, links	491 464		●			
3	Seitlicher Tragarm, geschw.	492 069 G	●				
3	Seitlicher Tragarm, geschw.	491 477 G		●			
4	Drucknebel	492 103 G	●	●			
5	Konterhebel	492 104 G	●	●			
6	Schutzbogen, hinten, rechts, geschw.	492 071 G	●				
6	Schutzbogen, hinten, rechts, geschw.	491 433 G		●			
7	Schutzbogen, hinten, links, geschw.	492 074 G	●				
7	Schutzbogen, hinten, links, geschw.	491 431 G		●			
8	Tragarm, hinten, geschw.	491 472 G	●	●			



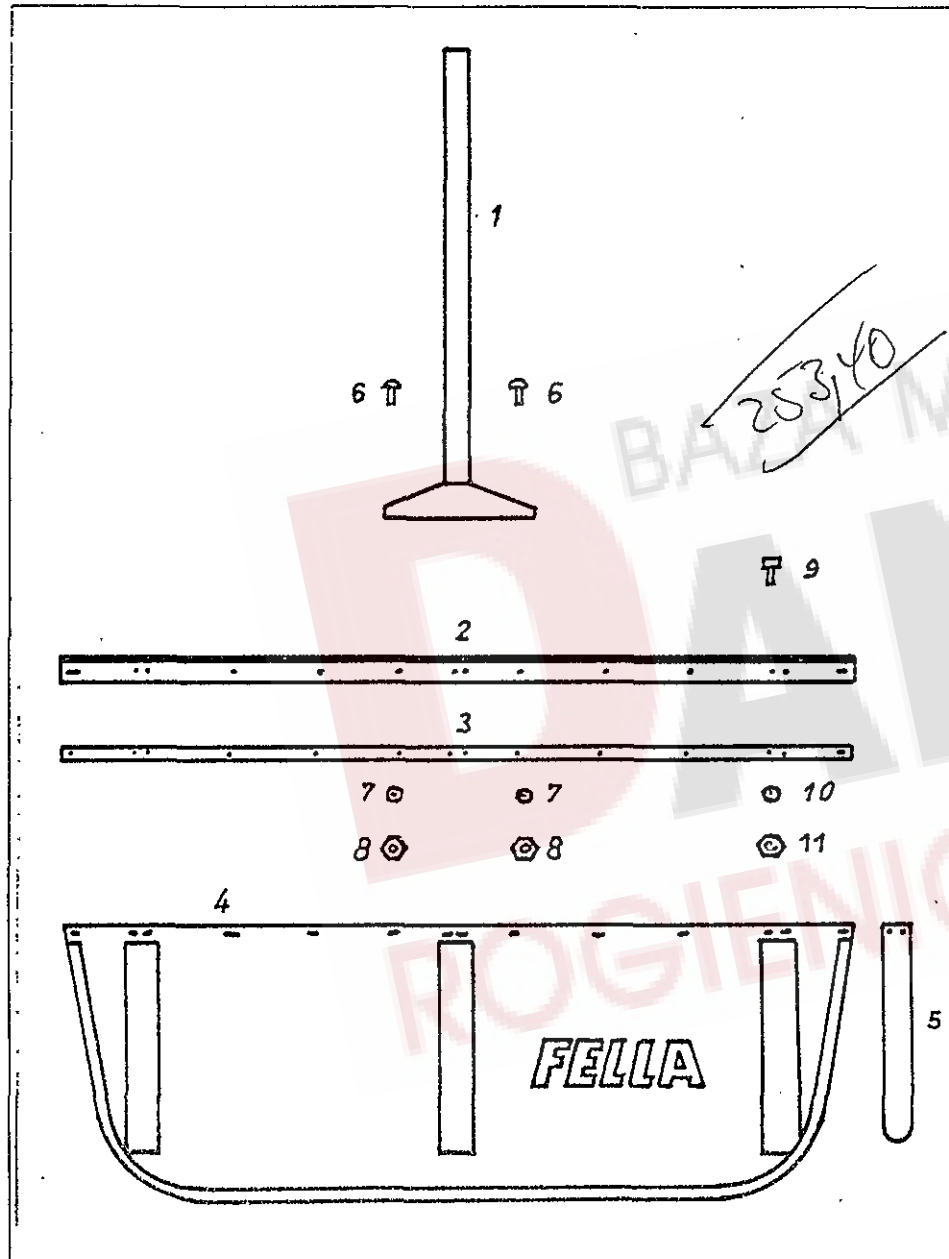
Pos.Nr. Pos.no. Rep. Pos. no.	Bezeichnung des Teiles Description of the part. Désignation de la pièce Descrizione del pezzo	Nr. No. No. No.	TS 280 DRF	TS 310 DRF	TS 312 DRF	TS 315 RDF	TS 325 RDF
SCHUTZBÜGEN UND TRAGARME							
1	Schutzbogen, vorn, rechts gepkt.	491 978 G			●		
2	Schutzbogen, vorn, links gepkt.	490 833 G			●		
3	Seitlicher Tragarm, geschw.	491 477 G			●		
4	Druckknäbel	492 103 G			●		
5	Konterhebel	492 104 G			●		
6	Schutzbogen, hinten, rechts, geschw.	491 433 G			●		
7	Schutzbogen, hinten, links, geschw.	491 431 G			●		
8	Tragarm, hinten, geschw.	491 472 G			●		



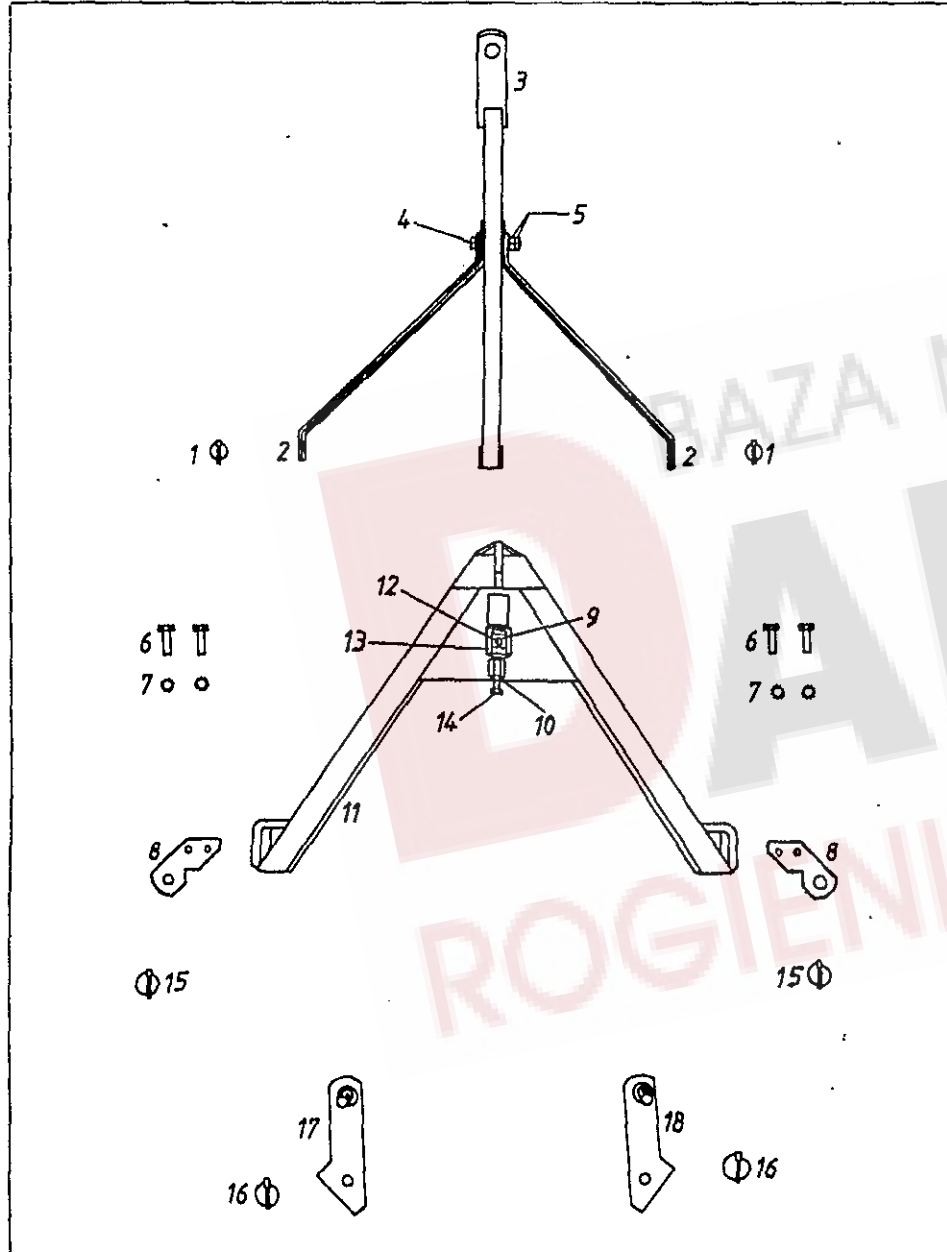
Pos.Nr. Pos.no. Rep. Pos. no.	Bezeichnung des Teiles Description of the part. Désignation de la pièce Descrizione del pezzo	Nr. No. No. No.	TS 280 DRF	TS 310 DRF	TS 312 DRF	TS 315 RDF	TS 325 RDF
	SCHUTZBÜGEN UND TRAGARME						
1	Schutzbogen	491 466				•	
2	Schutzbogen	491 464				•	
3	Seitlicher Tragarm, geschw.	491 477 G				•	
4	Drucknebel	492 103 G				•	
5	Konterknebel	492 104 G				•	
6	Schutzbogen, hinten, links, geschw.	491 431 G				•	
7	Schutzbogen, hinten rechts, geschw.	491 433 G				•	
8	Tragarm, hinten, geschw.	491 949 G				•	



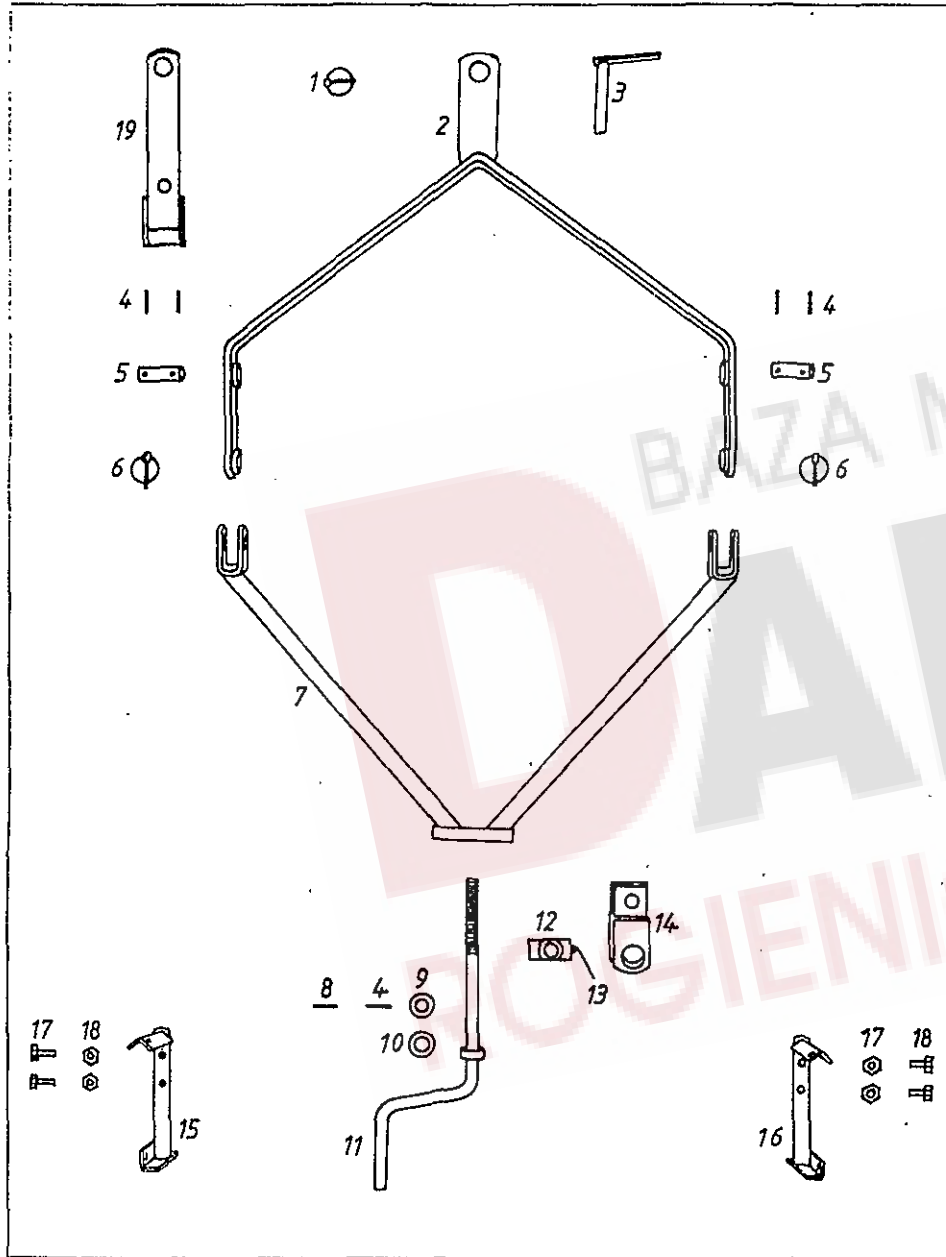
Pos.Nr. Pos.no. Rep. Pos. no.	Bezeichnung des Teiles Description of the part. Désignation de la pièce Descrizione del pezzo	Nr. No. No. No.	TS 280 DRF	TS 310 DRF	TS 312 DRF	TS 315 RDF	TS 325 RDF
SCHUTZBÜGEN UND TRAGARME							
1	Schutzbogen vorn links gekpt.	491 979 G				•	
2	Schutzbogen vorn rechts gekpt.	490 832 G				•	•
3	Seitlicher Tragarm, geschw.	491 477 G				•	
4	Druckknebel	492 103 G				•	
5	Konterknebel	492 104 G				•	
6	Schutzbogen, hinten, links, geschw.	491 431 G				•	
7	Schutzbogen, hinten rechts, geschw.	491 433 G				•	
8	Tragarm, hinten, geschw.	491 949 G				•	



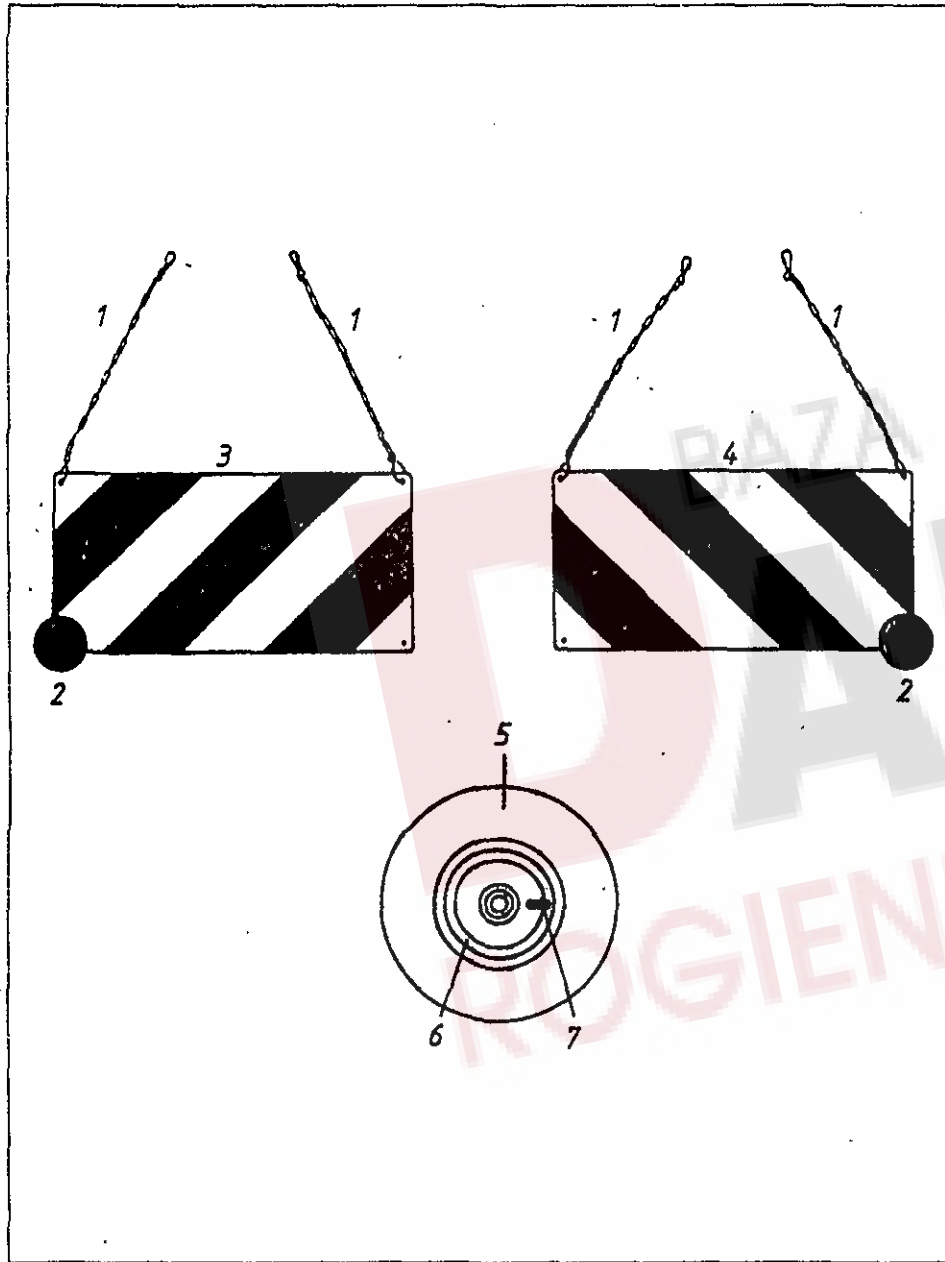
Pos.Nr. Pos.no. Rep. Pos. no.	Bezeichnung des Teiles Description of the part. Désignation de la pièce Descrizione del pezzo	Nr. No. No. No.	TS 280 DRF	TS 310 DRF	TS 312 DRF	TS 315 RDF	TS 325 RDF
1	SCHWADFORMER Tragrohr, geschw.	492 119 G	●	●	●	●	●
2	Träger	492 113	●	●	●	●	●
3	Klemmleiste	492 114	●	●	●	●	●
4	Schwadtuch	121 611	●	●	●	●	●
5	Flachfeder	121 612	●	●	●	●	●
6	Flachrundschrabe M8x25 DIN 603-4.6 A1A		●	●	●	●	●
7	Scheibe R9 DIN 440 ZN3		●	●	●	●	●
8	Sicherungsmutter VM 8 DIN 980-8 A1A		●	●	●	●	●
9	6kt.-Schrabe M6x20 DIN 933-8.8 A1A		●	●	●	●	●
10	Scheibe 6,4 DIN 125 ZN3		●	●	●	●	●
11	6kt.-Mutter M6 DIN 985-6 A1A		●	●	●	●	●



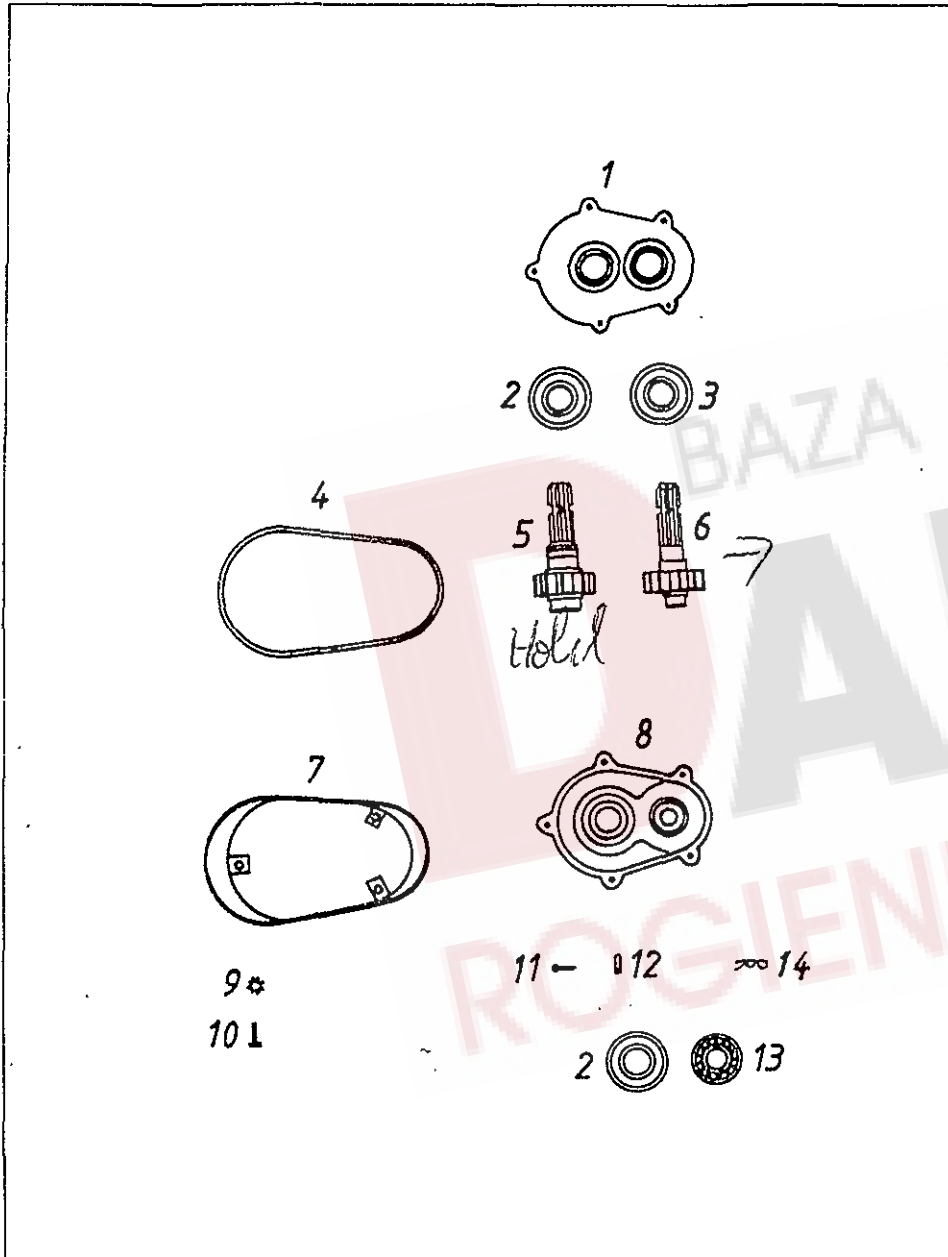
Pos.Nr.	Bezeichnung des Teiles	Nr.	TS 260 DRF	TS 310 DRF	TS 312 DRF	TS 315 RDF	TS 325 RDF
Pos.no.	Description of the part.	No.					
Rep.	Désignation de la pièce	No.					
Pos. no.	Descrizione del pezzo	No.					
	SONDERAUSRÜSTUNG						
	TRANSPORTDEICHEL FÜR DREIPUNKT-						
	MASCHINE						
1	Klappstecker 8 DIN 11023 ZN3	490 895 G	•	•	•	•	•
2	Stütze	490 660	•	•	•	•	•
3	Mittelstütze, geschw.	490 200 G	•	•	•	•	•
4	6kt.-Schraube M 16x100 DIN 931-8.8 A1A		•	•	•	•	•
5	6kt.-Mutter M 16 DIN 934-6 A1A		•	•	•	•	•
	GERÄTEDREIECK						
6	6kt.-Schraube M 16 1,5x40 DIN 961-10.9	490 905 G	•	•	•	•	•
7	Zahnscheibe A 16,5 DIN 6797 ZN 3	118 596	•	•	•	•	•
8	Lasche	490 904	•	•	•	•	•
9	6kt.-Mutter M 12 DIN 936-8A1A		•	•	•	•	•
10	6kt.-Mutter M 12 DIN 934-6		•	•	•	•	•
11	Gerätedreieck, geschw.	490 717 G	•	•	•	•	•
12	Senkschraube M 12x25 DIN 7991-8.8		•	•	•	•	•
13	Schieber	121 735	•	•	•	•	•
14	6kt.-Schraube M 12x60 DIN 933-8.8		•	•	•	•	•
15	Klappstecker 10 DIN 11023 ZN 3	490 894 G	•	•	•	•	•
	VERLÄNGERTE UNTERLENKERLASCHE						
	ZUM FENDT-GERÄTETRÄGER BIS F 231 GT						
16	Klappstecker 5 DIN 11023 ZN 3	490 893 G	•	•	•	•	•
17	Linke Unterlenkerlasche, geschw.	490 892 G	•	•	•	•	•
18	Rechte Unterlenkerlasche, geschw.		•	•	•	•	•



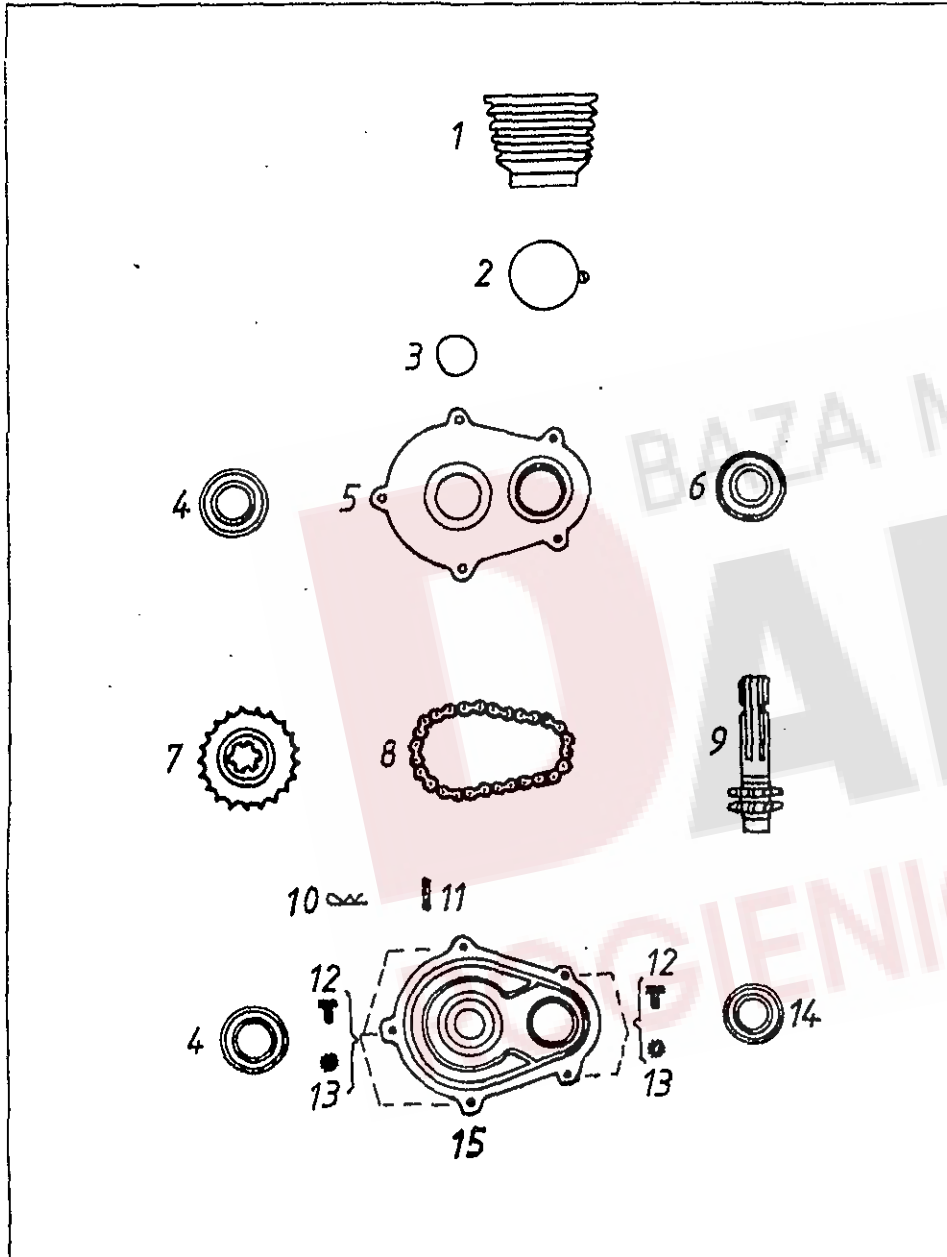
Pos.Nr. Pos.no. Rep. Pos. no.	Bezeichnung des Teiles Description of the part. Désignation de la pièce Descrizione del pezzo	Nr. No. No. No.	TS 280 DRF	TS 310 DRF	TS 312 DRF	TS 315 RDF	TS 325 RDF
	SONDERAUSRÜSTUNG ANHÄNGEDEICHEL ZUM DREIPUNKT- BOCK, VOLLST.	490 890 G	●	●	●	●	●
1	Klappstecker 8 DIN 11023 ZN3		●	●	●	●	●
2	Deichsel, geschw.	490 809 G	●	●	●	●	●
3	Steckbolzen, geschw.	359 654 G	●	●	●	●	●
4	Spannstift 6x40 DIN 1481		●	●	●	●	●
5	Bolzen (490 870)	121 379	●	●	●	●	●
6	Klappstecker 5 DiN 11023 ZN3		●	●	●	●	●
7	Stütze, geschw.	490 887 G	●	●	●	●	●
8	Spannstift 3,5x40 DIN 1481		●	●	●	●	●
9	Stellring	486 129	●	●	●	●	●
10	Axialrillenkugellager KSRA 25		●	●	●	●	●
11	Spindel, geschw.	490 886 G	●	●	●	●	●
12	Gelenknuß	406 592	●	●	●	●	●
13	Kegelschmiernippel AM 8x1 DIN 71412 SFG		●	●	●	●	●
14	Halter, geschw.	490 884 G	●	●	●	●	●
	BELEUCHTUNGSHALTER, VOLLST.	491 491 G	●	●	●	●	●
15	Linker Beleuchtungshalter, geschw.	491 492 G	●	●	●	●	●
16	Rechter Beleuchtungshalter, geschw.	491 489 G	●	●	●	●	●
17	6kt.-Schraube M 10x25 DIN 933-8.8 A1A		●	●	●	●	●
18	Sicherungsmutter VM 10 DIN 980-8 A1A		●	●	●	●	●
	DEICHELVERLÄNGERUNG FÜR GEZOGENE MASCHINE	490 186 G	●	●	●	●	●
19	Deichselverlängerung	490 186 G	●	●	●	●	●



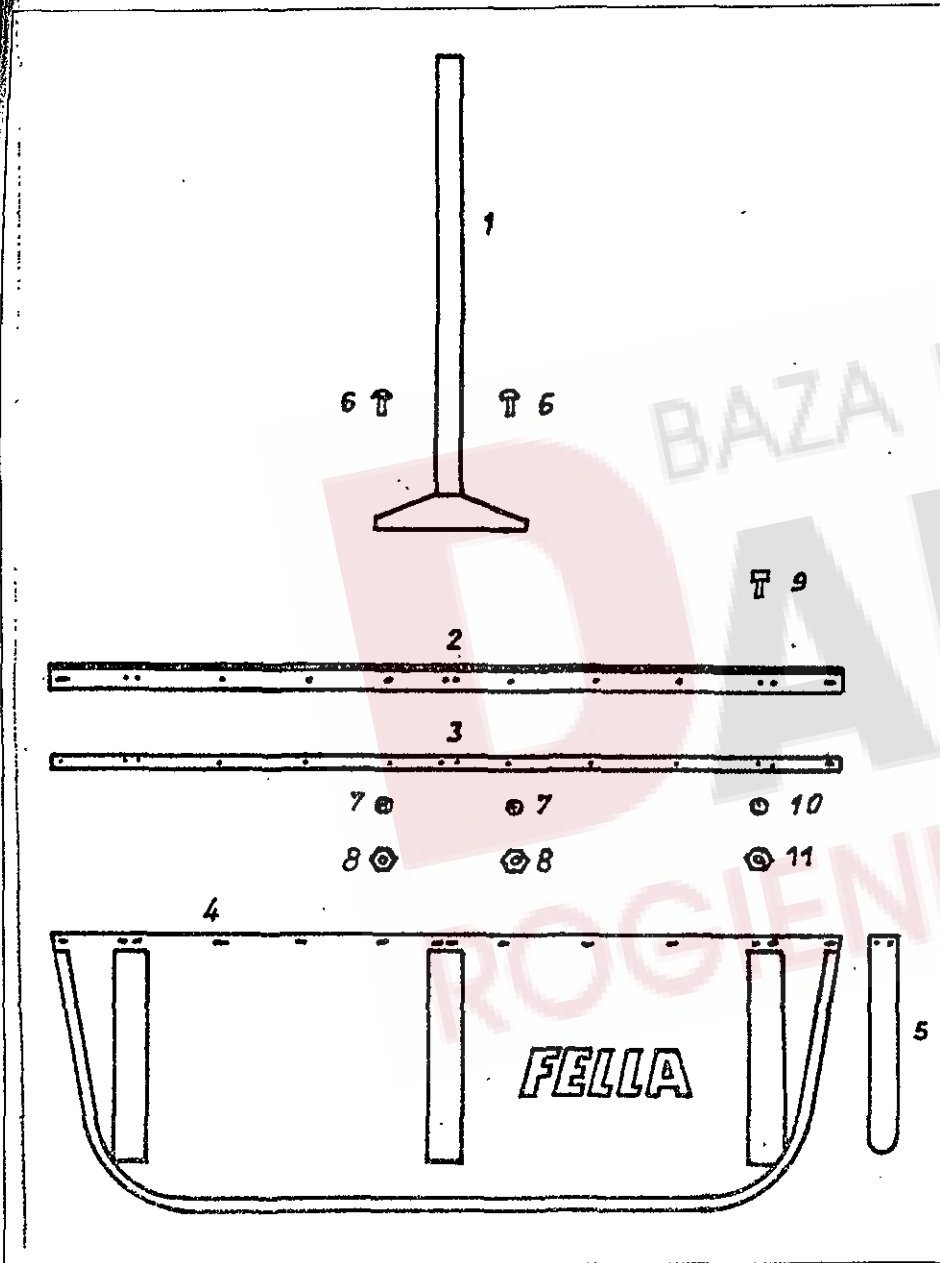
Pos.Nr. Pos.no. Rep. Pos. no.	Bezeichnung des Teiles Description of the part. Désignation de la pièce Descrizione del pezzo	Nr. No. No. No.	TS 280 DRF	TS 310 DRF	TS 312 DRF	TS 315 RDF	TS 325 RDF
	SONDERAUSRÜSTUNG WARNTAFELN						
1	Kette	487 093 G	•	•	•	•	•
2	Rote Rückstrahler (282 629 G)	120 068	•	•	•	•	•
3	Linke Warntafel, vollst.	111 804	•	•	•	•	•
4	Rechte Warntafel, vollst.	486 353 G	•	•	•	•	•
	SATZ SUPER-BALLON-BEREIFUNG						
5	16/6.50-8 Impl. 4 PR - T 510 Decke 16/6.50-8 Impl.	121 091	•	•	•	•	
6	Felge 5.50 A-8 m. 2 Rillenkugellager 6205 2 RS	121 090	•	•	•	•	
7	Schlauch 16/6.50-8 TR 13	121 092	•	•	•	•	



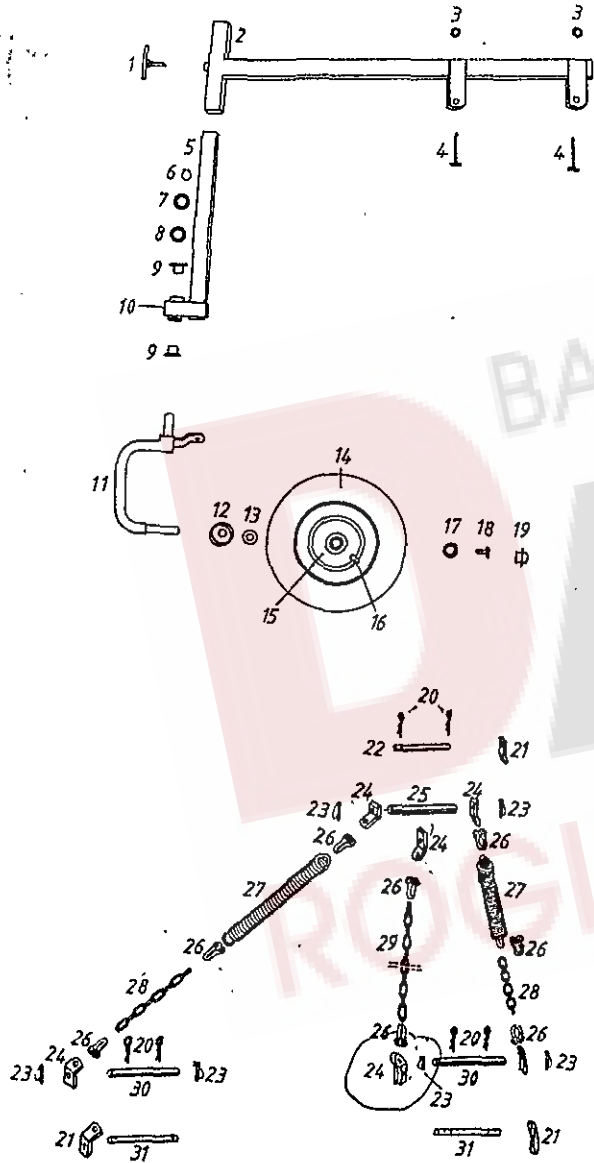
Pos.Nr. Pos.no. Rep. Pos. no.	Bezeichnung des Teiles Description of the part. Désignation de la pièce Descrizione del pezzo	Nr. No. No. No.	TS 280 DRF	TS 310 DRF	TS 312 DRF	TS 315 RDF	TS 325 RDF
	SONDERAUSRÜSTUNG						
	UMKEHRGETRIEBE 1:1, MONT.						
1	Getriebedeckel	491 975 G	•	•	•		
2	Rillenkugellager 6009-2 RS DIN 625	492 055	•	•	•		
3	Rillenkugellager 6207-2 RS		•	•	•		
4	Kantenschutz	115 674	•	•	•		
5	Stirnrad, geschw.	491 982 G	•	•	•		
6	Getriebewelle	490 930	•	•	•		
7	Schutz, gepkt.	491 984 G	•	•	•		
8	Getriebegehäuse	492 054	•	•	•		
9	Zahnscheibe A 8,4 DIN 6797 ZN 3		•	•	•		
10	6kt.-Schraube M 8x30 DIN 933-8.8 A1A		•	•	•		
12	Gewindestift	491 987	•	•	•		
13	Rillenkugellager 6206 DIN 625		•	•	•		
	UMKEHRGETRIEBE 1:1,66, MONT.						
1	Getriebedeckel	491 996 G	•	•	•		
2	Rillenkugellager 6009-2 RS DIN 625	492 055	•	•	•		
3	Rillenkugellager 6207-2 RS DIN 625		•	•	•		
4	Kantenschutz	115 674	•	•	•		
5	Stirnrad, geschw.	491 997 G	•	•	•		
6	Getriebewelle	491 521	•	•	•		
7	Schutz, gepkt.	491 984 G	•	•	•		
8	Getriebegehäuse	492 054	•	•	•		
9	Zahnscheibe A 8,4 DIN 6797 ZN 3		•	•	•		
10	6kt.-Schraube M 8x30 DIN 933-8.8 A1A		•	•	•		
11	Splint 4x25 DIN 94 ZN 3		•	•	•		
12	Gewindestift	491 987	•	•	•		
13	Rillenkugellager 6206 DIN 625		•	•	•		
14	Federstecker 3,2 DIN 11024 ZN 3		•	•	•		



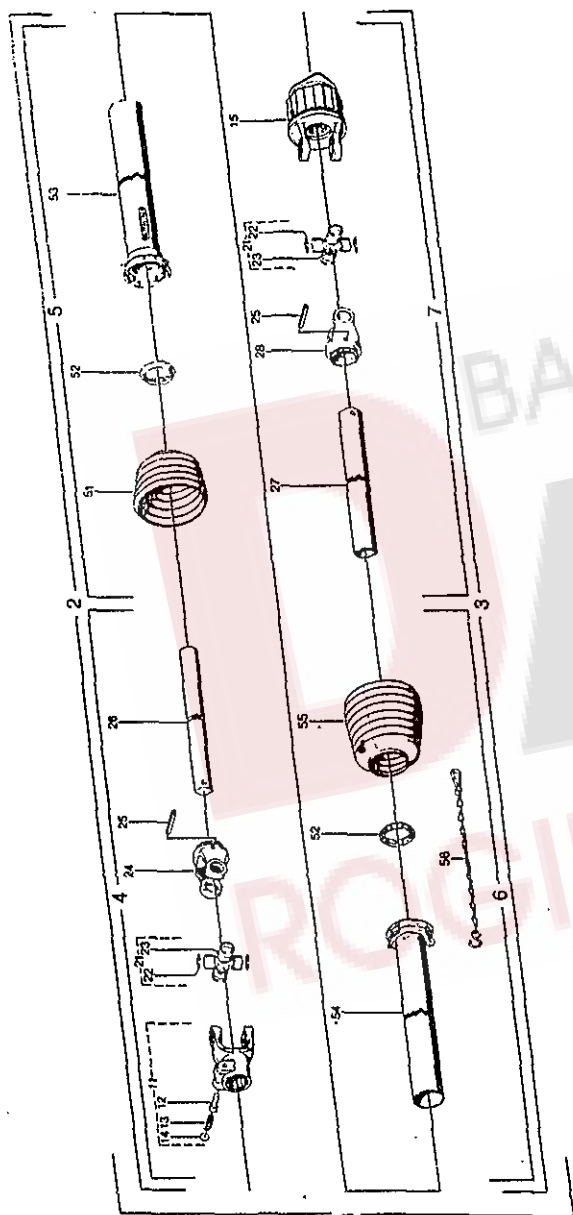
Pos.Nr. Pos.no. Rep. Pos. no.	Bezeichnung des Teiles Description of the part. Désignation de la pièce Descrizione del pezzo	Nr. No. No. No.	TS 280 DRF	TS 310 DRF	TS 312 DRF	TS 315 RDF	TS 325 RDF
	SONDERZUBEHÖR UNTERSATZUNGSGETRIEBE 1:1,9 MONT.	491 999 G				•	•
1	Gelenkwellenschutz (491 885)	124 495				•	•
2	Schlauchschelle	117 831				•	•
3	Kapsto-Verschlußdeckel GPN 910/3097	120 123				•	•
4	Rillenkugellager 6009-2 RS DIN 625					•	•
5	Getriebedeckel	492 100				•	•
6	Rillenkugellager 6207-2 RS DIN 625					•	•
7	Doppelkettenrad Z = 21	490 908				•	•
8	Zweifachrollenkette 5/8" x 3/8" (28 Glieder)	120 126				•	•
9	Getriebewelle	490 906				•	•
10	Federstecker 3,2 DIN 11024 ZN3					•	•
11	Gewindestift	491 987				•	•
12	6kt.-Schraube M 8 x 25 DIN 933-8.8					•	•
13	Zahnscheibe A 8,4 DIN 6797 ZN3					•	•
14	Rillenkugellager 6206-2 RS DIN 625					•	•
15	Getriebegehäuse	492 099				•	•



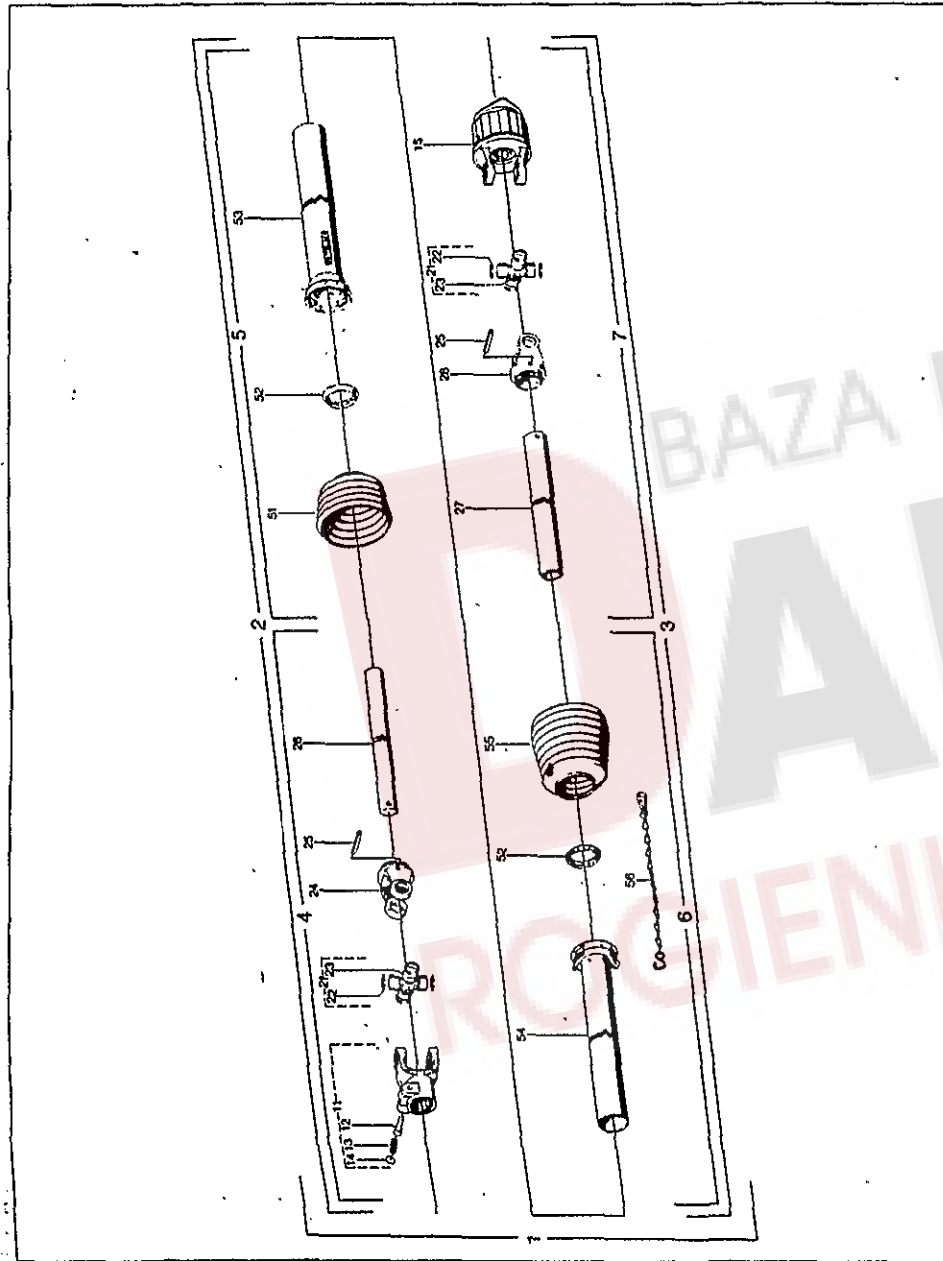
Pos.Nr. Pos.no. Rep. Pos. no.	Bezeichnung des Teiles Description of the part. Désignation de la pièce Descrizione del pezzo	Nr. No. No. No.	TS 280 DRF	TS 310 DRF	TS 312 DRF	TS 315 RDF	TS 325 RDF
	SONDERAUSRÜSTUNG						
	SCHWADFORMER, KOMPL.	491 879 G	●	●	●	●	
1	Tragrohr, geschw.	492 119 G	●	●	●	●	●
2	Träger	492 113	●	●	●	●	●
3	Klemmleiste	492 114	●	●	●	●	●
4	Schwadtuch	121 611	●	●	●	●	●
5	Flachfeder	121 612	●	●	●	●	●
6	Flachrundschraube M 8x25 DIN 603-4.6 A1A		●	●	●	●	●
7	Scheibe R9 DIN 440 ZN 3		●	●	●	●	●
8	Sicherungsmutter VM 8 DIN 980-8 A1A		●	●	●	●	●
9	6kt.-Schraube M6x20 DIN 933-8.8 A1A		●	●	●	●	●
10	Scheibe 6,4 DIN 125 ZN 9		●	●	●	●	●
11	6kt.-Mutter M6 DIN 985-6 A1A		●	●	●	●	●



Pos.Nr. Pos.no. Rep. Pos. no.	Bezeichnung des Teiles Description of the part. Désignation de la pièce Descrizione del pezzo	Nr. No. No. No.	TS 280 DRF	TS 310 DRF	TS 312 DRF	TS 315 RDF		
SONDERAUSRÜSTUNG								
STÜTZRAD, KOMPL.								
1	Knebelschraube, geschw.	477 269 G	●	●	●	●		
2	Ausleger, geschw.	492 043 G	●	●	●	●		
3	Sicherungsmutter VM 12 DIN 980-8 A1A		●	●	●	●		
4	6kt.-Schraube M 12×80 DIN 931-8.8 A1A		●	●	●	●		
5	Stütze, geschw.	492 083 G	●	●	●	●		
6	Sicherungsring 28×1,5 DIN 471		●	●	●	●		
7	Scheibe	224 473	●	●	●	●		
8	Scheibe	228 035	●	●	●	●		
9	Buchse 28×31/39 Cu Zn 37	121 024	●	●	●	●		
10	Kegelschmiernippel AM 8×1 DIN 71 412 SFG		●	●	●	●		
11	Laufachse, rechts, geschw.	492 032 G	●	●	●	●		
12	Schutzscheibe, hinten	487 652	●	●	●	●		
13	Scheibe	240 309	●	●	●	●		
14	Decke 3,50-8 Impl. Rillenprofil V 644 pr	120 294	●	●	●	●		
15	Felge 2,50 A×8	120 950	●	●	●	●		
16	Schlauch 3,50×8 (490 863)	115 571	●	●	●	●		
17	Scheibe	30 472	●	●	●	●		
18	6kt.-Schraube Verbus-plus M 12×20 DIN 933-8.8 A1A		●	●	●	●		
19	Abschlußkappe	121 397	●	●	●	●		
20	Federstecker 5 DIN 11024 ZN 3		●	●	●	●		
21	Lasche Gr. I	476 045	●	●	●	●		
22	Oberlenkerbolzen Gr. I	492 110	●	●	●	●		
23	Klappstecker 10 DIN 11023 ZN 3		●	●	●	●		
24	Lasche Gr. II	492 107	●	●	●	●		
25	Oberlenkerbolzen Gr. II	492 111	●	●	●	●		
26	Schäkel A 0,6 DIN 82 101 tZn 3	124 368	●	●	●	●		
27	Zugfeder	121 171	●	●	●	●		
28	Kette (8 Glieder)	124 767	●	●	●	●		
29	Kette (16 Glieder)	124 768	●	●	●	●		
30	Unterenkerbolzen Gr. II	492 109	●	●	●	●		
31	Unterenkerbolzen Gr. I	492 108	●	●	●	●		



Pos.Nr. Pos.no. Rep. Pos. no.	Bezeichnung des Teiles Description of the part. Désignation de la pièce Descrizione del pezzo	Nr. No. No. No.
1	GELENKWELLE W 2100 - SC 04 - K 32 R Gelenkwelle m. Schutz W 2100-SC 04 - K32 R	344 493 (9980) 344 493 (9980)
2	Innere Gelenkwellenhälfte m. äußerer Schutz- hälfte WH 2100 - SC 04	330 142
3	Äußere Gelenkwellenhälfte WH 2100-SC 04 - K 32 R	344 494
4	Innere Gelenkwellenhälfte WH 2100	083 727
5	Äußere Schutzhälfte SCH 04	332 820 (83.121)
6	Innere Schutzhälfte SCH 04	356 827 (83.120)
7	Äußere Gelenkwellenhälfte WH 2100 - K 32 R	344 495
11	Aufsteckgabel, komplett AG 2100-1 3/8" (6)	040 154 (10.10.00)
12	Schiebestift	087 245 (65.01.12)
13	Druckfeder	087 246 (66.01.49)
14	Scheibe	087 247 (16.11.22)
15	Sternratsche, komplett K 32 - R-2100-1 3/8" (6); M=400 Nm	342 367 (55.104.03)
21	Kreuzgarnitur, komplett	040 116 (10.01.00)
22	Sicherungsring 22x1,2	020 710 (62.02.00)
23	Kegel-Schmiernippel BM 8x1 DIN 71 412	020 674 (63.22.01)
24	Rillengabel RG 2100-00a	040 444 (10.48.00)
25	Spannstift 8x50 DIN 1481	020 600 (61.04.01)
26	Profilwelle 00a, L = 600 mm	047 856 (75.06.15)
27	Profilrohr 0a, L = 655 mm	050 806 (75.12.15)
28	Rillengabel RG 2100-0a	040 456 (10.49.00)
51	Schutztrichter	043 748 (83.05.04)
52	Gleitring	080 282 (83.09.00)
53	Außenschutzrohr mit Kappe L = 615 mm	093 707 (80.35.04)
54	Innenschutzrohr mit Kappe L = 600 mm	013 146 (80.34.04)
55	Schutztrichter	043 749 (83.05.05)
56	Haltekette	044 321 (82.36.03)
	Ersatzteile können nur über die Fa. Walterscheid bezogen werden!	



Pos.Nr. Pos.no. Rep. Pos. no.	Bezeichnung des Teiles Description of the part. Désignation de la pièce Descrizione del pezzo	Nr. No. No. No.
1	GELENKWELLE W 2100 - SC 04 - K 32 B	353 535 (10369)
2	Gelenkwelle mit Schutz W 2100-SC 04-K 32 B Innere Gelenkwellenhälfte mit äußerer Schutzhälfte WH 2100-SC 04	324 840
3	Äußere Gelenkwellenhälfte mit innerer Schutzhälfte WH 2100-SC 04-K 32 B	353 537
4	Innere Gelenkwellenhälfte WH 2100	318 605
5	Äußere Schutzhälfte SCH 04	360 404 (83.121)
6	Innere Schutzhälfte SCH 04	375 393 (83.120)
7	Äußere Gelenkwellenhälfte WH 2100-K 32 B	353 538
11	Aufsteckgabel komplett AG 2100-1 3/8" (6)	040 154 (10.10.00)
12	Schiebestift	087 245 (65.01.12)
13	Druckfeder	087 246 (66.01.49)
14	Scheibe	087 247 (16.11.22)
15	Sternratsche komplett drehsinnunabhängig K 32 B-2100-1 3/8" (6); M = 400 Nm	351 075 (55.288.03)
21	Kreuzgarnitur komplett	040 116 (10.01.00)
22	Sicherungsring 22x1,2	020 710 (62.02.00)
23	Kegel-Schmiernippel M 8x1	084 099 (63.27.00)
24	Rillengabel RG 2100-00a	040 444 (10.48.00)
25	Spannstift 8x50 DIN 1481	020 600 (61.04.01)
26	Profilwelle 00a; L = 920 mm	017 262 (75.06.15)
27	Profilrohr 0a; L = 905 mm	047 832 (75.12.15)
28	Rillengabel RG 2100-0a	040 456 (10.49.00)
51	Schutztrichter	043 749 (83.05.05)
52	Gleitring	080 282 (83.09.00)
53	Außenschutzrohr mit Kappe, L = 865 mm	017 271 (80.35.04)
54	Innenschutzrohr mit Kappe, L = 860 mm	017 272 (80.34.04)
55	Haltekette	044 321 (82.36.03)
	Ersatzteile können nur über die Fa. Walterscheid bezogen werden	