

FELLA-Turboschwader

Ersatzteilliste

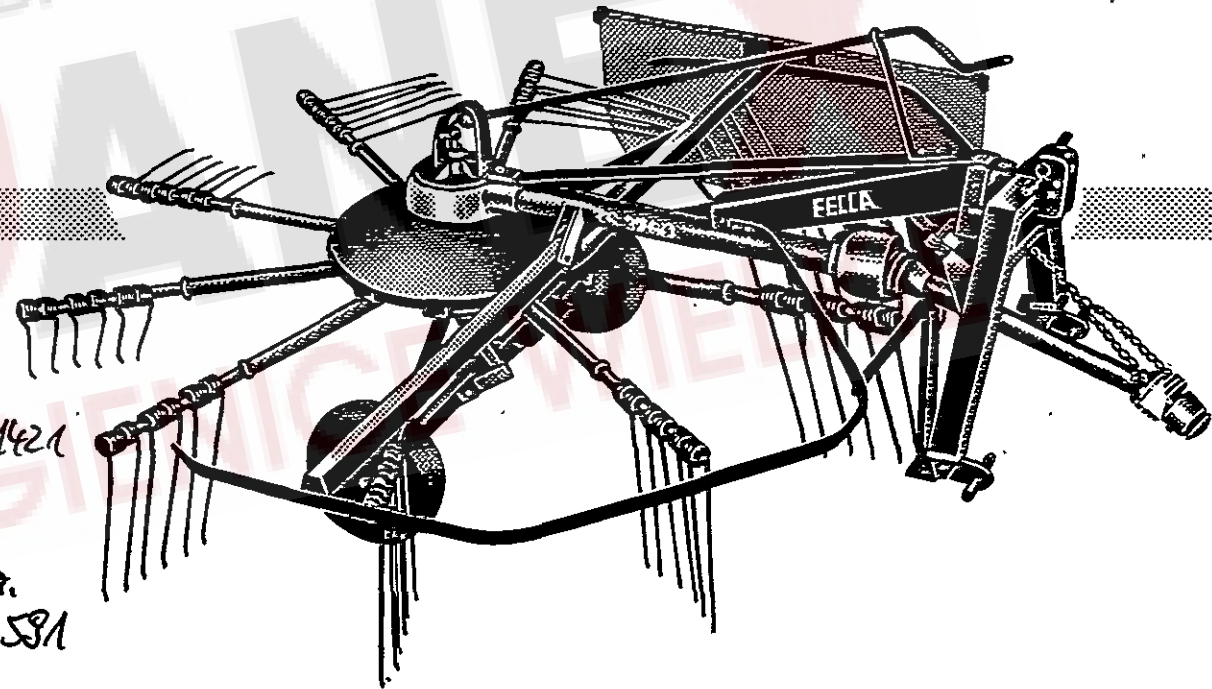
Instructions de Service et Liste des Pièces de Rechange

Operating Instructions and Spare Parts List

Gebruiksaanwijzing en Onderdelenlist

Bruksanvisning och Reservdelista

Istruzioni sull'uso e distinta
delle parti di ricambio



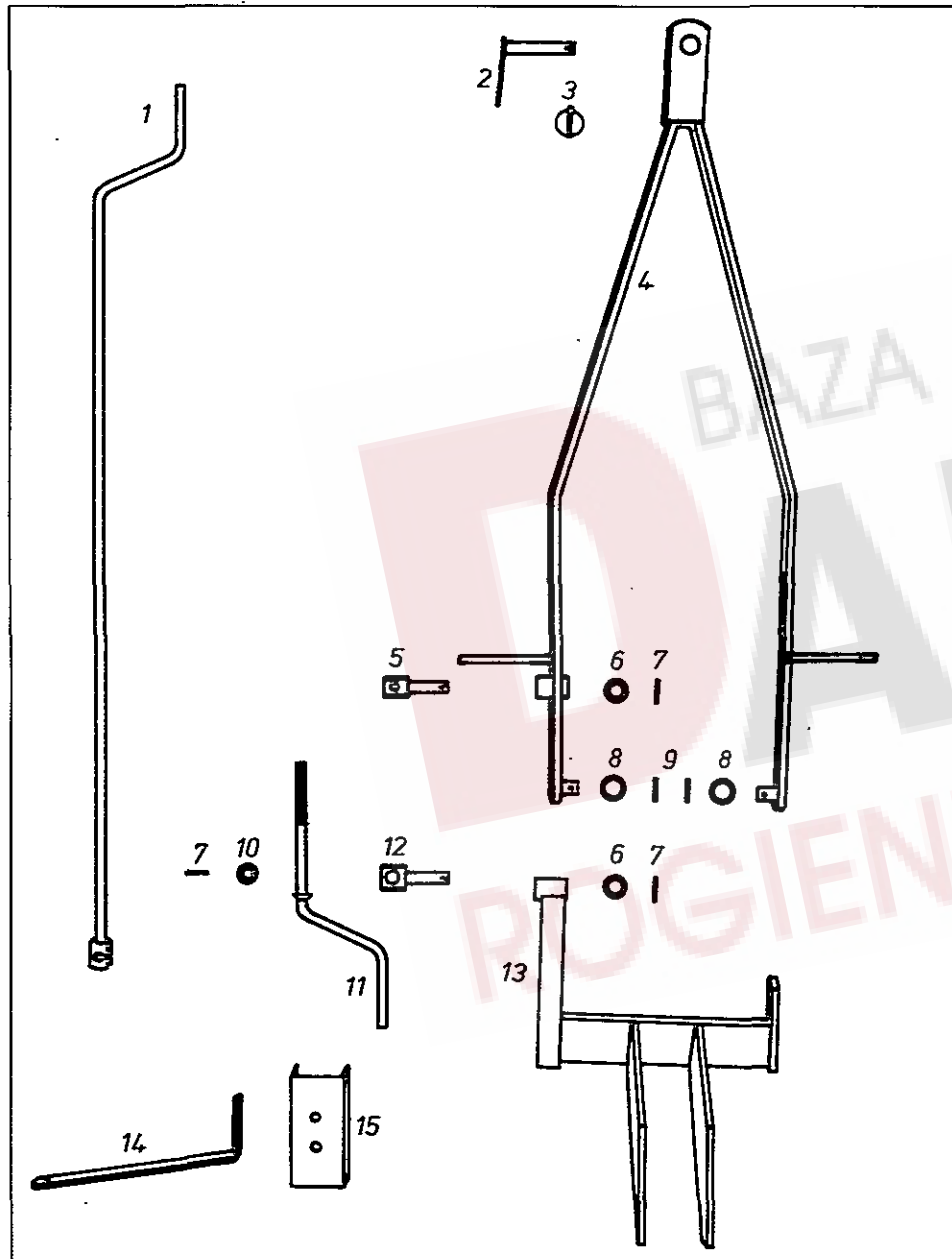
TS 250, TS 250 D

TS 280 DN *ab Masch. Nr. 1421*

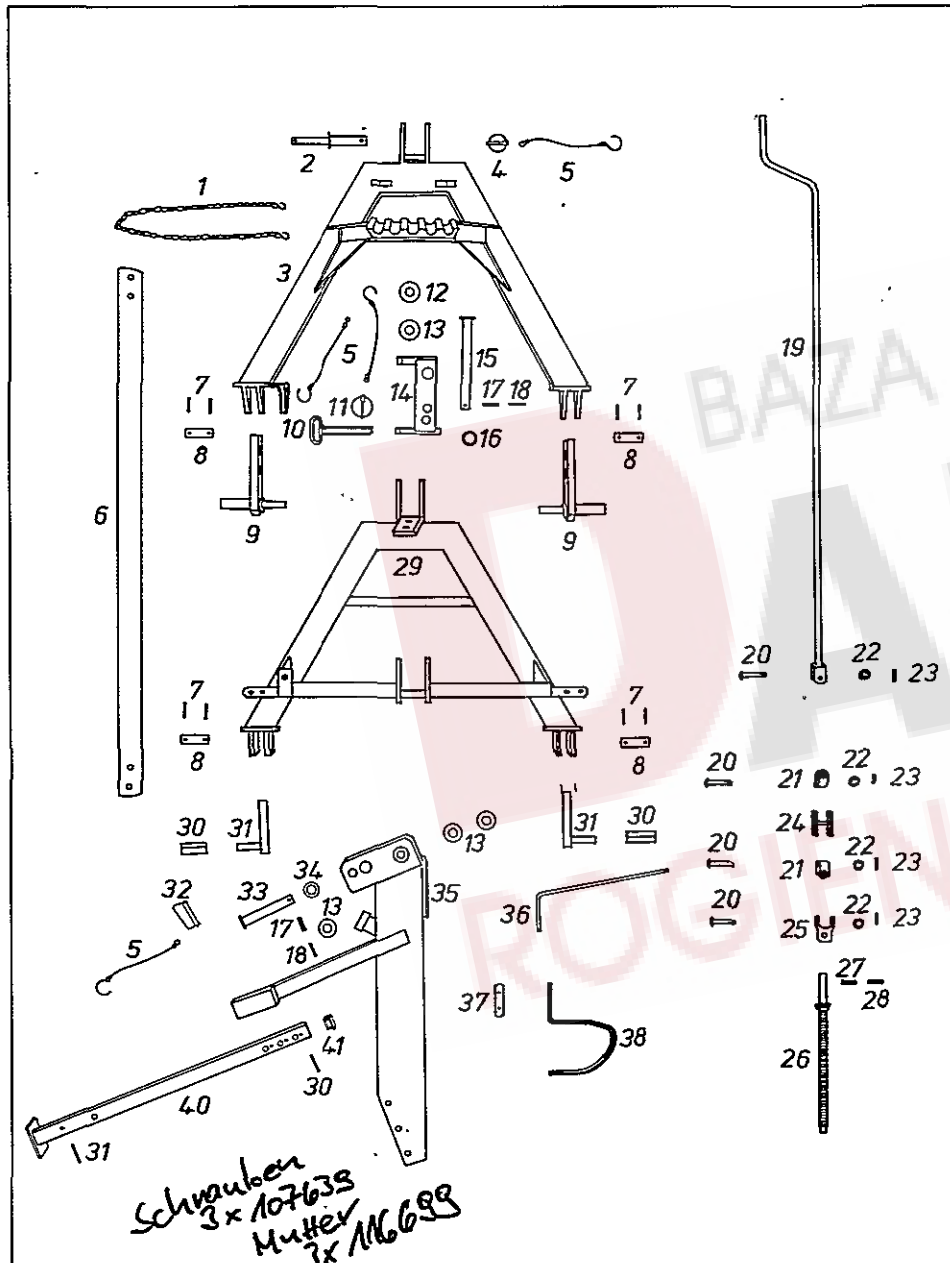
TS 285 DH

TS 310, TS 310 D *ab Masch. Nr. 13581*

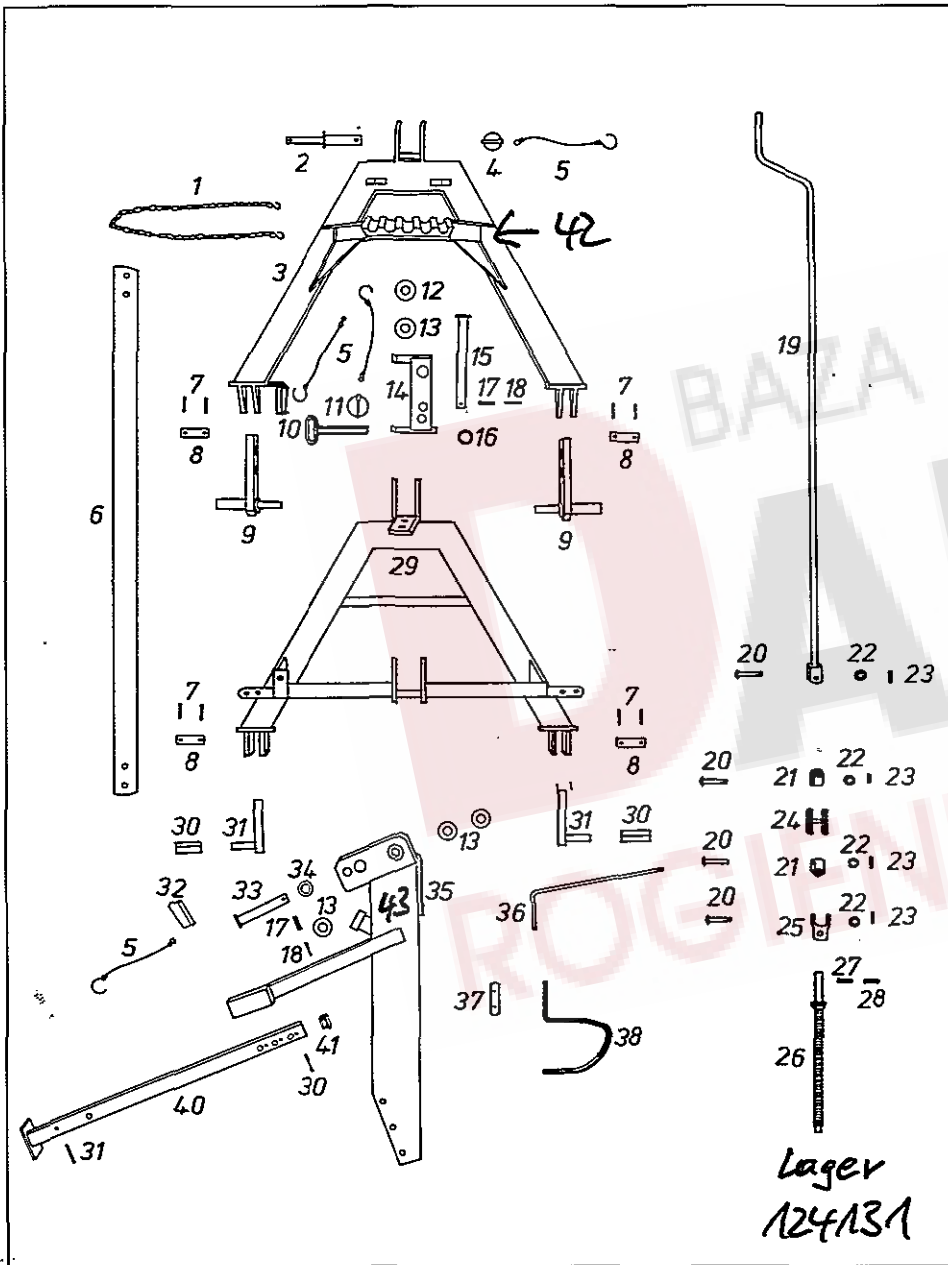
TS 325 D



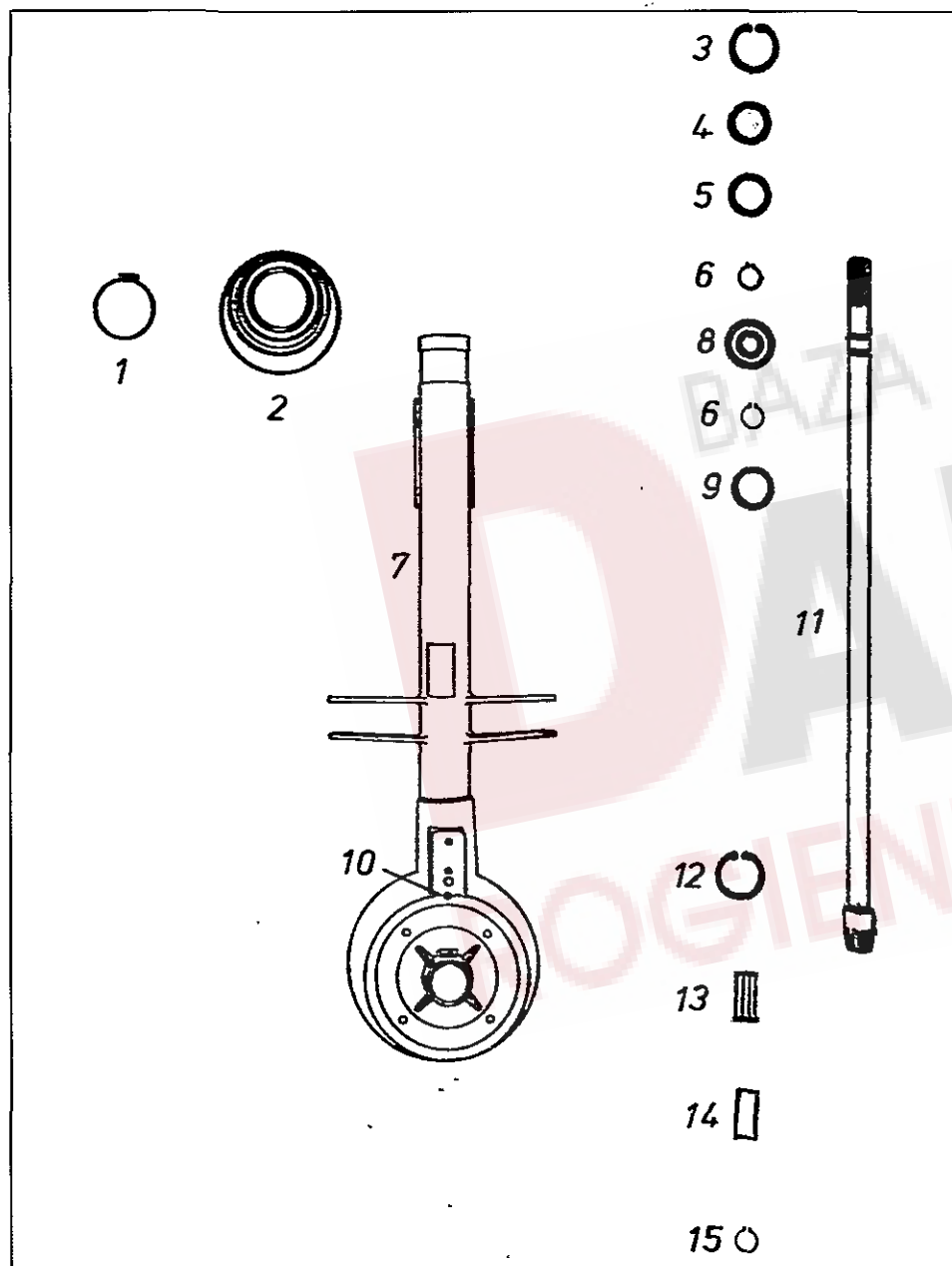
Pos. Nr. Pos. no. Rep. Pos. no.	Bezeichnung des Teiles Description of the part Désignation de la pièce Descrizione del pezzo	Nr. No. No. No.	TS 250	TS 250 D	TS 280 DN	TS 285 DH	TS 310	TS 310 D	TS 325 D
TEILE FÜR ANHÄNGUNG, DEICHELBEFESTIGUNG UND KURBEL									
1	Kurbel, geschw.	490983 G	●						
1	Kurbel, geschw.	490984 G							
2	Steckbolzen, geschw.	359654 G	●						
3	Klappstecker 8 DIN 11023 ZN3	109179	●						
4	Deichsel, geschw.	490483 G	●						
5	Spindelmutter	490135	●						
6	Scheibe 21 DIN 1441		●						
7	Spannhülse 5 x 35 DIN 1481		●						
8	Scheibe 26 DIN 1441		●						
9	Spannhülse 8 x 40 DIN 1481		●						
10	Stelling B18 DIN 705	487183	●						
11	Spindel, geschw.	490157 G	●						
12	Aufnahme	490158	●						
13	Deichselbefestigung, geschw.	490695 G	●						
14	Kurbelhalter, vorne	490986	●						
14	Kurbelhalter, vorne	490989	●						
15	Kurbelbefestigung	490747	●						



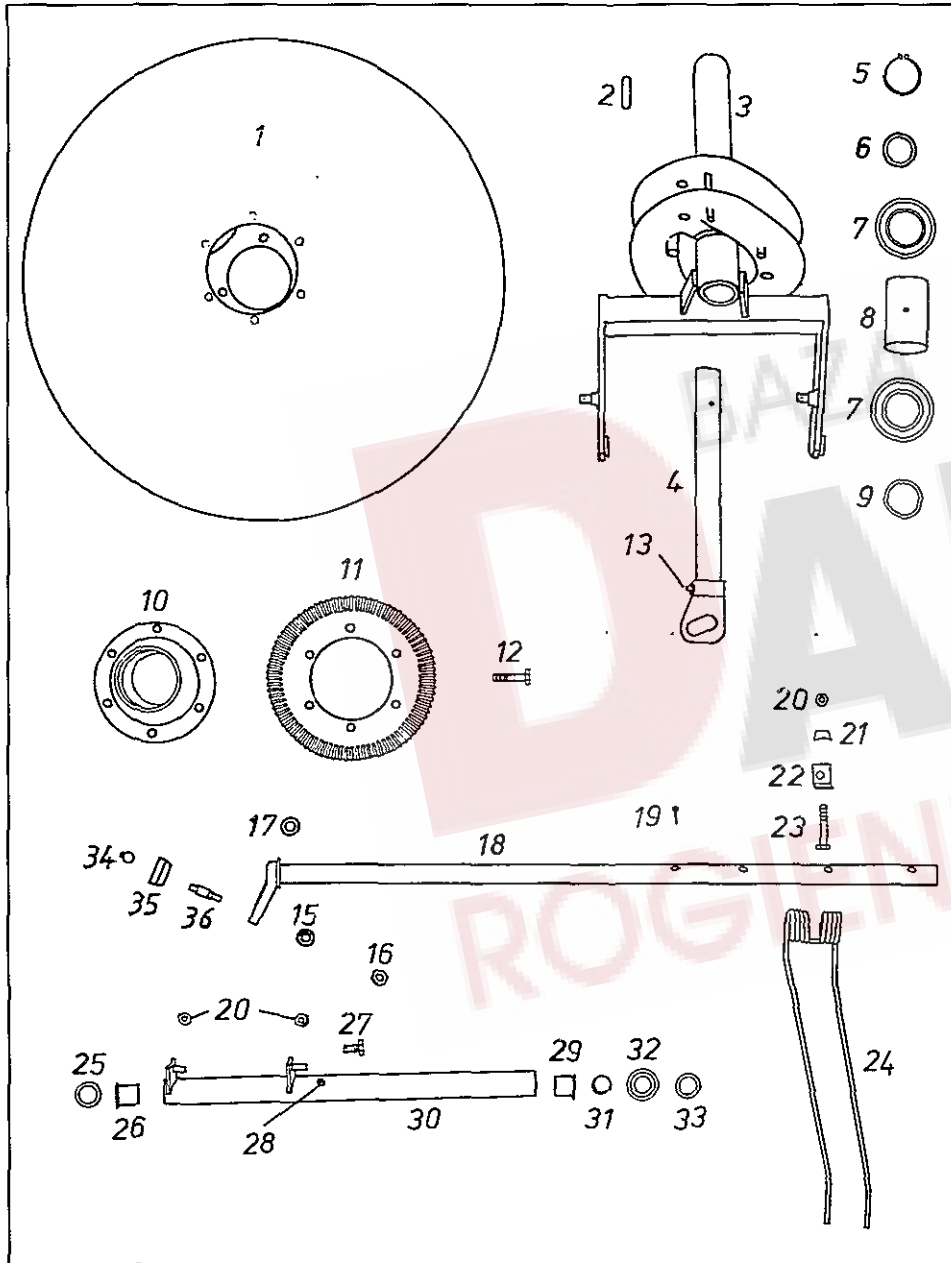
Pos. Nr.	Bezeichnung des Teiles	Nr.	TS 250	TS 250 D	TS 280 DN	TS 285 DH	TS 310	TS 310 D	TS 325 D
Pos. no.	Description of the part	No.							
Rep.	Désignation de la pièce	No.							
Pos. no.	Descrizione del pezzo	No.							
TEILE FÜR DREIPUNKTANBAU									
1	Knotenkette Ø 2,8 DIN 5686 (117245)	477784	•	•	•	•	•	•	•
2	Oberlenkerstufenbolzen	124295	•	•	•	•	•	•	•
3	Dreipunktbock, geschw.	490737	•	•	•	•	•	•	•
4	Federpunkter 5 DIN 11024 ZN3	115916	•	•	•	•	•	•	•
5	Sicherungsschnur (111895)	490357G	•	•	•	•	•	•	•
6	Strebe	490957	•	•	•	•	•	•	•
6	Strebe	491766	•	•	•	•	•	•	•
6	Strebe	491264	•	•	•	•	•	•	•
6	Strebe	490958	•	•	•	•	•	•	•
7	Spannhülse 6 x 40 DIN 1481		•	•	•	•	•	•	•
8	Bolzen	490870	•	•	•	•	•	•	•
9	Unterlenkerlasche, geschw.	490846G	•	•	•	•	•	•	•
10	Steckbolzen, geschw.	486195G	•	•	•	•	•	•	•
11	Klappstecker 5 DIN 11023	109162	•	•	•	•	•	•	•
12	Scheibe (nach Bedarf)	223679	•	•	•	•	•	•	•
13	Scheibe (nach Bedarf)	084219	•	•	•	•	•	•	•
14	Scharnierbügel, geschw.	490729G	•	•	•	•	•	•	•
15	Bolzen, geschw.	490740G	•	•	•	•	•	•	•
16	Scheibe (nach Bedarf)	086520	•	•	•	•	•	•	•
17	Spannhülse 8 x 40 DIN 1481		•	•	•	•	•	•	•
18	Spannhülse 5 x 40 DIN 1481		•	•	•	•	•	•	•
19	Kurbel, geschw.	490983G	•	•	•	•	•	•	•
19	Kurbel, geschw.	490984G	•	•	•	•	•	•	•
20	Scharnierniet (116979)	480457	•	•	•	•	•	•	•
21	Gelenkstück (Kunststoff PA 6,6)	121030	•	•	•	•	•	•	•
22	Scheibe 11 DIN 126 ZN3		•	•	•	•	•	•	•
23	Spannhülse 4 x 20 DIN 1481		•	•	•	•	•	•	•
24	Gelenkgabel, geschw.	490974G	•	•	•	•	•	•	•
25	Gabel, geschw.	490977	•	•	•	•	•	•	•
26	Spindel, geschw.	490979G	•	•	•	•	•	•	•
27	Spannhülse 8 x 30 DIN 1481		•	•	•	•	•	•	•
28	Spannhülse 5 x 30 DIN 1481		•	•	•	•	•	•	•
29	Dreipunktbock, geschw.	491252G	•	•	•	•	•	•	•
30	Aufspannbuchse AG 28 x 22 x 40	109470	•	•	•	•	•	•	•
31	Unterlenkerlasche, geschw.	491261G	•	•	•	•	•	•	•
32	Federsteckbolzen ABK-F 12 x 55	106857	•	•	•	•	•	•	•
33	Bolzen, geschw.	486792G	•	•	•	•	•	•	•
34	Scheibe	479140	•	•	•	•	•	•	•
Fortsetzung Seite 3									



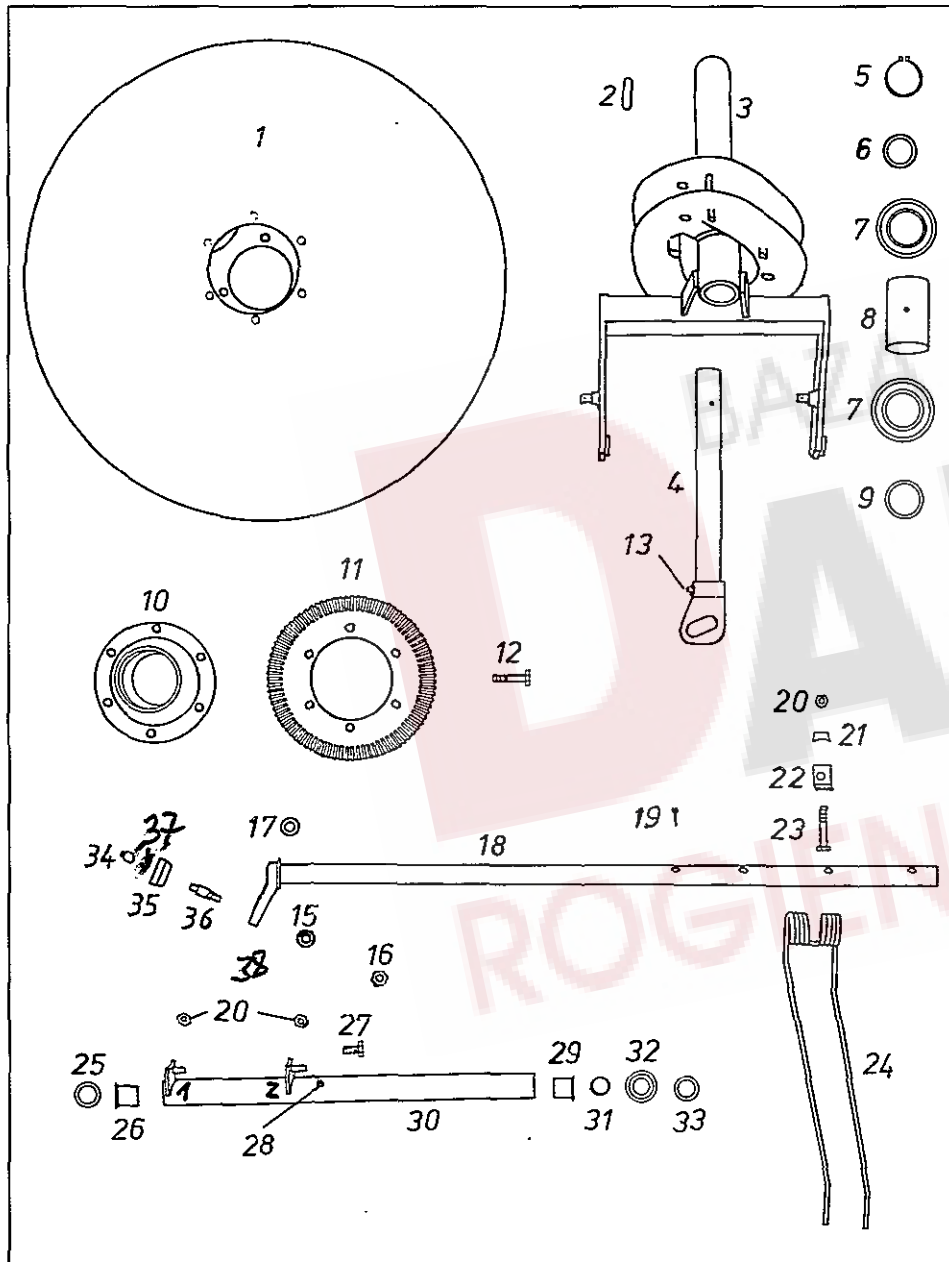
Pos. Nr. Pos. no. Rep. Pos. no.	Bezeichnung des Teiles Description of the part Désignation de la pièce Descrizione del pezzo	Nr. No. No. No.	TS 250	TS 250 D	TS 280 DN	TS 285 DH	TS 310	TS 310 D	TS 325 D
TEILE FÜR DREIPUNKTANBAU									
Fortsetzung									
35	Verbindungsprofil, geschw.	490661 G	•	•				•	•
36	Kurbelhalter, vorne	490987	•						
36	Kurbelhalter, vorne	491765			•	•			
36	Kurbelhalter, vorne	490990						•	•
37	Unterlage	490985	•				•		
38	Kurbelhalter, hinten	490971	•	•	•	•	•	•	•
39	Spannhülse 6 x 45 DIN 1481		•	•	•	•	•	•	•
40	Stütze, geschw.	478324 G	•	•	•	•	•	•	•
41	Kunststoffkappe 34 x 34 (115527)	478786	•	•	•	•	•	•	•
42	Segment z. anschweißen	110460					alle		
43	Bolzen z. "	117875					"		



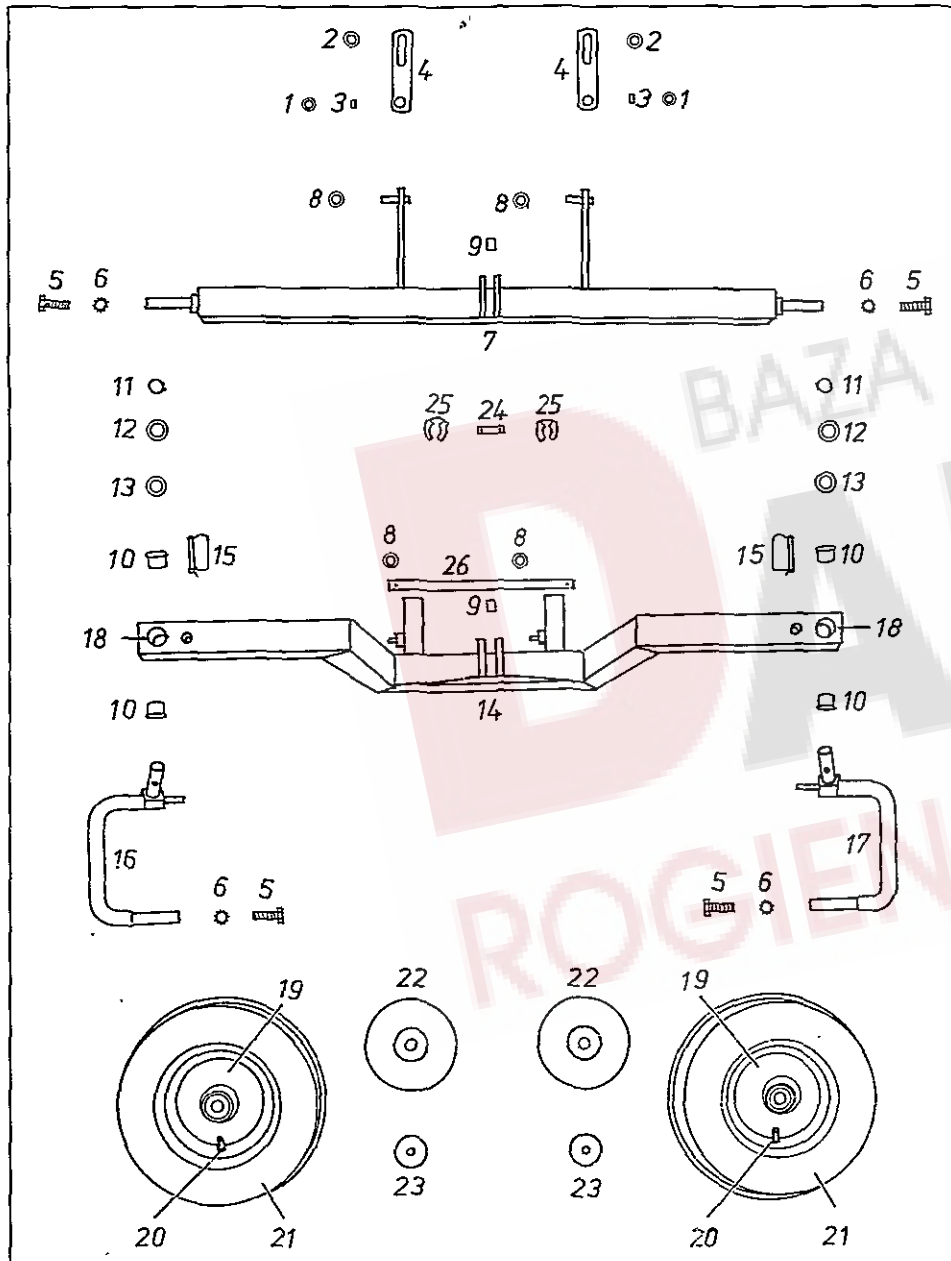
Pos. Nr.	Bezeichnung des Teiles	Nr.	TS 250	TS 250 D	TS 280 DN	TS 286 DH	TS 310	TS 310 D	TS 325 D
Pos. no.	Description of the part	No.							
Rep.	Désignation de la pièce	No.							
Pos. no.	Descrizione del pezzo	No.							
RAHMEN UND GETRIEBEWELLE									
1	Schlauchschelle SA 70-90 SKZ	117831	●	●	●	●	●	●	●
2	Gelenkwellenschutz (117999)	490778	●	●	●	●	●	●	●
3	Sicherungsring 72 x 2,5 DIN 472	107385	●	●	●	●	●	●	●
4	Scheibe 0,32 dick (nach Bedarf)	490918	●	●	●	●	●	●	●
4	Scheibe 0,5 dick (nach Bedarf)	490907	●	●	●	●	●	●	●
4	Scheibe 1 dick (nach Bedarf)	490915	●	●	●	●	●	●	●
5	Ring	490920	●	●	●	●	●	●	●
6	Sicherungsring A 35 x 2,5 DIN 471	118602	●	●	●	●	●	●	●
7	Rahmen, geschw.	490982 G	●	●	●	●	●	●	●
7	Rahmen, geschw.	491759 G	●	●	●	●	●	●	●
7	Rahmen, geschw.	491718 G	●	●	●	●	●	●	●
7	Rahmen, geschw.	490981 G	●	●	●	●	●	●	●
8	Rillenkugellager 6207 2 RS DIN 625	108570	●	●	●	●	●	●	●
9	Stützscheibe S 56 x 72 x 3 DIN 988	124151	●	●	●	●	●	●	●
10	Kegelschmiernippel CM 8 x 1 DIN 71412 SFG	116749	●	●	●	●	●	●	●
11	Getriebewelle, geschw.	492026 G	●	●	●	●	●	●	●
11	Getriebewelle, geschw.	492009 G	●	●	●	●	●	●	●
11	Getriebewelle, geschw.	491959 G	●	●	●	●	●	●	●
12	Seeger-V-Ring J 58 x 2 V	124154	●	●	●	●	●	●	●
13	Nadellager HK (DHK) 5024 2 RS	121048	●	●	●	●	●	●	●
14	Innenring JR 45 x 50 x 25	121335	●	●	●	●	●	●	●
15	Sicherungsring 45 x 1,75 DIN 471	108380	●	●	●	●	●	●	●



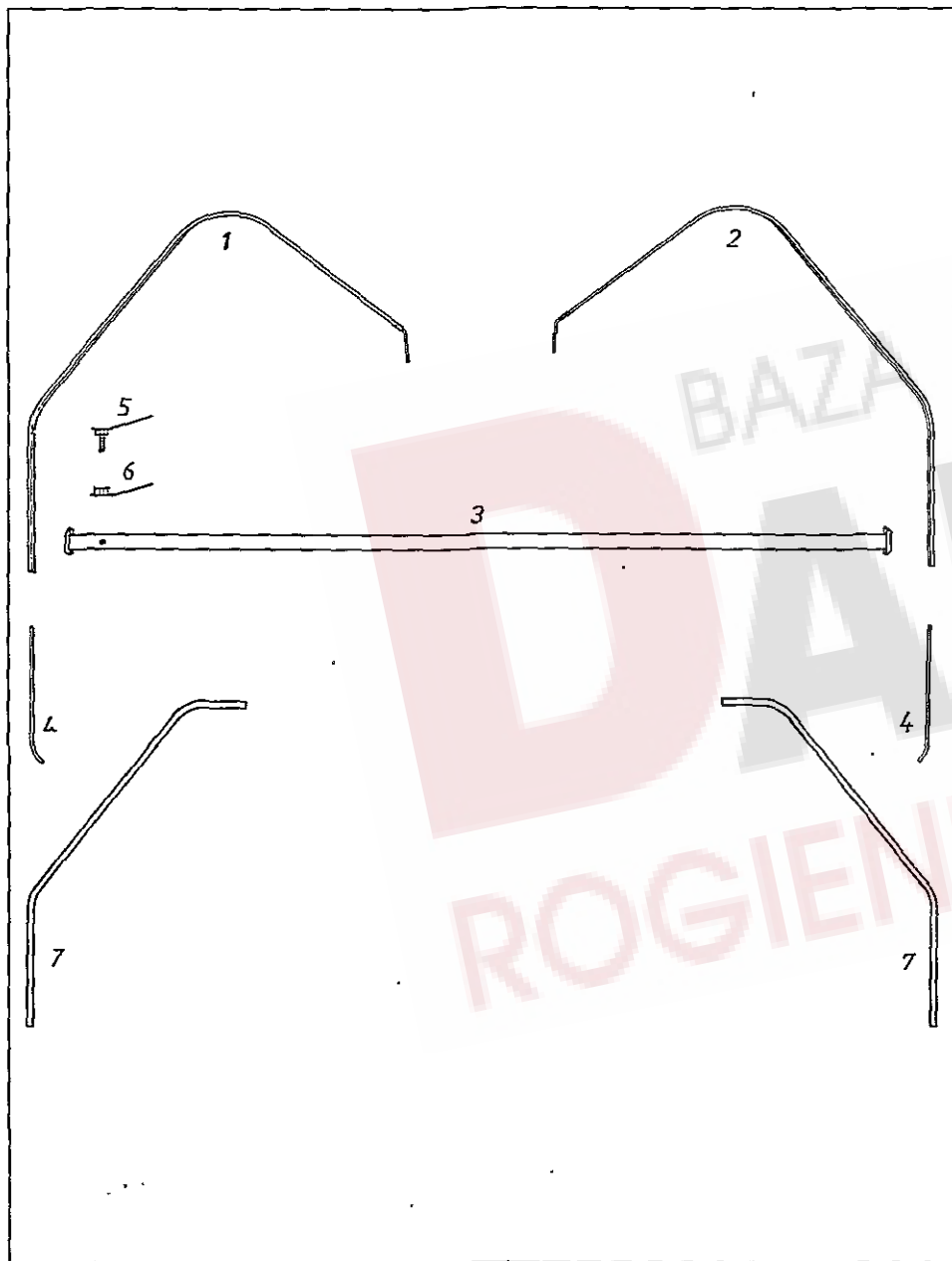
Pos. Nr.	Bezeichnung des Teiles	Nr.	TS 250	TS 250 D	TS 280 DN	TS 285 DH	TS 310	TS 310 D	TS 325 D
Pos. no.	Description of the part	No.							
Rep.	Désignation de la pièce	No.							
Pos. no.	Descrizione del pezzo	No.							
GLOCKE, KURVENSCHIBE, ZINKENTRÄGER, LAGERROHR UND DOPPELZINKEN									
1	Glocke, geschw.	491 810 G	●	●	●	●			
1	Glocke, geschw.	491 809 G					●	●	
1	Glocke, geschw.	491 922 G							●
2	Paßfeder A 18 x 7 x 56 DIN 6885, vergütet	108 177	●	●	●	●	●	●	●
3	Kurvenschibe mit Stützrohr, geschw.	490 611 G	●	●	●	●	●	●	
3	Kurvenschibe mit Stützrohr, geschw.	491 912 G					●	●	
3	Kurvenschibe mit Stützrohr, geschw.	491 931 G							●
4	Hubstange, geschw.	490 881 G	●	●	●	●	●	●	
5	Sicherungsring 60 x 2 DIN 471	105 578	●	●	●	●	●	●	●
6	Scheibe 0,5 mm (nach Bedarf) oder Scheibe 1 mm	490 907 490 915	●	●	●	●	●	●	●
7	Rillenkugellager 6012 Z DIN 625	117 358	●	●	●	●	●	●	●
8	Distanzbuchse	490 604	●	●	●	●	●	●	●
9	Stützring	490 209	●	●	●	●	●	●	●
10	Nabe	490 590	●	●	●	●	●	●	●
11	Tellerrad → 117871 + 121914 =	491 900	●	●	●	●	●	●	●
12	6-Kt.-Schraube Verbus plus M 12 x 45 DIN 931-8.8	109 654	●	●	●	●	●	●	●
13	Kegelschmiernippel AM 8 x 1 DIN 71412 SFG		●	●	●	●	●	●	●
15	Federring A 14 DIN 127	107 132	●	●	●	●	●	●	●
16	6-Kt.-Mutter M 14 x 1,5 DIN 934-6	108 175	●	●	●	●	●	●	●
17	Scheibe	460 913	●	●	●	●	●	●	●
18	Zinkenträger, geschw.	490 617 G	●	●	●	●	●	●	●
18	Zinkenträger, geschw.	490 303 G			●	●			
18	Zinkenträger, geschw.	490 614 G					●	●	
18	Zinkenträger, geschw.	492 101 G							●
19	Splint 4 x 45 DIN 94	107 358	●	●	●	●	●	●	●
20	Sicherungsmutter VM 12 DIN 980-8	108 589	●	●	●	●	●	●	●
21	Unterlage	486 545	●	●	●	●	●	●	●
22	Zinkenhalter	486 848	●	●	●	●	●	●	●
23	6-Kt.-Schraube M 12 x 70 DIN 931-8.8 A1A	105 558	●	●	●	●	●	●	●
24	Doppelzinken, rechts	490 471	●	●	●	●	●	●	●
25	Scheibe	490 613	●	●	●	●	●	●	●
26	Lagerbuchse mit Rand (117010)	490 072	●	●	●	●	●	●	●
27	6-Kt.-Schraube M 12 x 25 DIN 933-8.8 A1A	107 358	●	●	●	●	●	●	●
28	Kegelschmiernippel H 1 8 x 1 x 3,5 SFG	124 608	●	●	●	●	●	●	●
29	Lagerbuchse mit Rand	120 725	●	●	●	●	●	●	●
Fortsetzung Seite 6									



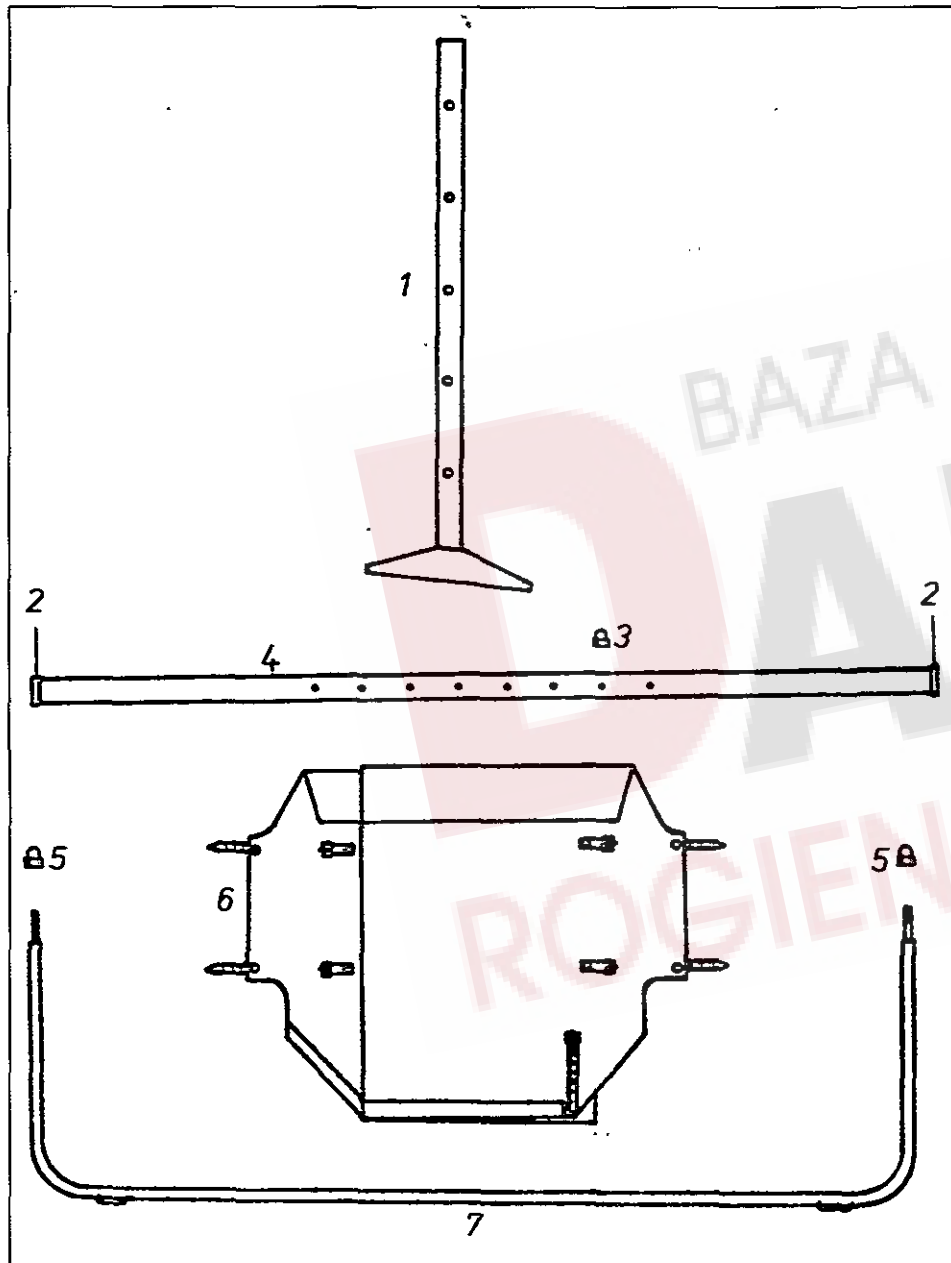
Pos. Nr. Pos. no. Rep. Pos. no.	Bezeichnung des Teiles Description of the part Désignation de la pièce Descrizione del pezzo	Nr. No. No. No.	TS 250	TS 250 D	TS 280 DN	TS 285 DH	TS 310	TS 310 D	TS 325 D
	GLOCKE, KURVENSCHIBE, ZINKENTRÄGER, LAGERROHR UND DOPPELZINKEN								
	Fortsetzung								
30	Lagerrohr, geschw.	491 793 G	•	•					
30	Lagerrohr, geschw.	491 794 G			•	•	•	•	
30	Lagerrohr, geschw.	491 924 G							•
31	Runddichtring 30 x 2,5 DIN 3770 - NB 70	106 990	•	•	•	•	•	•	•
32	Staubkappe	490 961	•	•	•	•	•	•	•
33	Scheibe (nach Bedarf)	490 691	•	•	•	•	•	•	•
34	Sicherungsring 15 x 1,5 DIN 471	124 709	•	•	•	•	•	•	•
35	Kurvenrolle	121 428	•	•	•	•	•	•	•
36	Aufnahmebolzen	121 427	•	•	•	•	•	•	•
37	Deckel für Kurvenrolle	122 858	•	•	•	•	•	•	•
38	Bolzen für Zinkentäger 2. anschweißen	121 650							
1*	Bei TS 310 bis Masch. Nr. 12574 = 490 679 Lagerrohr mit einer Schraube befestigt								



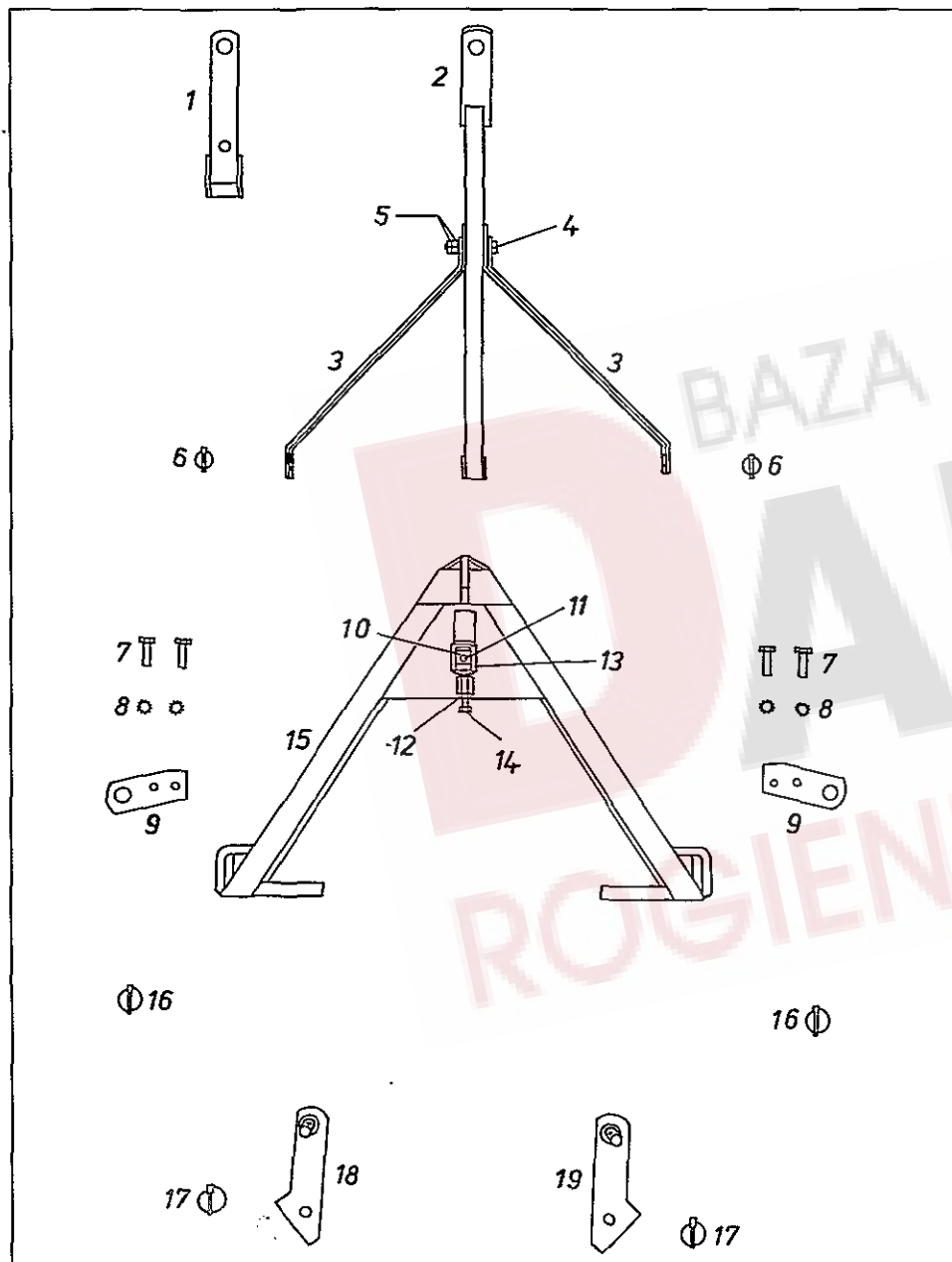
Pos. Nr.	Bezeichnung des Teiles	Nr.	TS 250	TS 250 D	TS 280 DN	TS 285 DH	TS 310	TS 310 D	TS 325 D
Pos. no.	Description of the part	No.							
Rep.	Désignation de la pièce	No.							
Pos. no.	Descrizione del pezzo	No.							
ACHSE MIT LAUFRÄDERN									
1	Scheibe 13 DIN 1441 ZN3		●	●	●	●	●	●	●
2	Scheibe 17 DIN 1441 ZN3		●	●	●	●	●	●	●
3	Distanzbuchse	490762	●	●	●	●	●	●	●
4	Anschlag	490764	●	●	●	●	●	●	●
5	6-Kt.-Schraube Verbus plus M 12 x 20 DIN 933-8.8 A1A	124331	●	●	●	●	●	●	●
6	Zahnscheibe A 12,5 DIN 6797 ZN3		●	●	●	●	●	●	●
7	Achse, geschw.	491907 G	●	●	●	●	●	●	●
7	Achse, geschw.	491908 G	●	●	●	●	●	●	●
8	Scheibe 18 DIN 126 ZN3		●	●	●	●	●	●	●
9	Rolle	490872	●	●	●	●	●	●	●
10	Buchse 25 x 31/39 Cu Zn 37	121024			●	●	●	●	●
11	Sicherungsring 28 x 1,5 DIN 471				●	●	●	●	●
12	Scheibe (1 mm dick)	224473			●	●	●	●	●
13	Scheibe (1,5 mm dick)	228035			●	●	●	●	●
14	Achse, geschw.	492066 G			●	●	●	●	●
15	Federsteckbolzen 12 x 65	120760			●	●	●	●	●
16	Linke Laufachse, geschw.	491955 G			●	●	●	●	●
17	Rechte Laufachse, geschw.	491954 G			●	●	●	●	●
18	Kegelschmiernippel AM 8 x 1 DIN 71412 SFG				●	●	●	●	●
19	Scheibenrad mit Konuskugellager für Bereifung 3.50-8/400-8 (110645)	487130 G	●	●	●	●	●	●	●
20	Decke 3.50-8 Impl. Rillenprofil V 60 4 pr	120294	●	●	●	●	●	●	●
21	Schlauch 3.50-8 (115571)	490863	●	●	●	●	●	●	●
22	Schutzscheibe, hinten	487730	●	●	●	●	●	●	●
23	Schutzscheibe, vorne	487550	●	●	●	●	●	●	●
24	Bolzen	121595			●	●	●	●	●
25	Kl. Sicherungsring 16 SX N09	124826	●	●	●	●	●	●	●
26	Bolzen	492096			●	●	●	●	●
	Satz Super-Ballon-Bereifung 16/6.50-8 Impl. 4 PR - T 510	491783 G							●
	Einzelteile siehe ET-Liste Tafel 10								
6	Abschlußkappe für 5.50-8/25-92 P	121327							●
7	6-Kt.-Schraube M 12 x 20 DIN 933-8.8 A1A								●
8	Zahnscheibe A 12,5 DIN 6797 ZN 3								●
9	Scheibe (3 mm dick)	84392							●
11	Decke 16/6.50-8 Impl. 4 PR - T 510	121091							●
12	Felge 5.50-8/25-92 p mit Rillenkugellager 6205 RS	121324							●
13	Schlauch 16/6-50-8 TR 13	121092							●



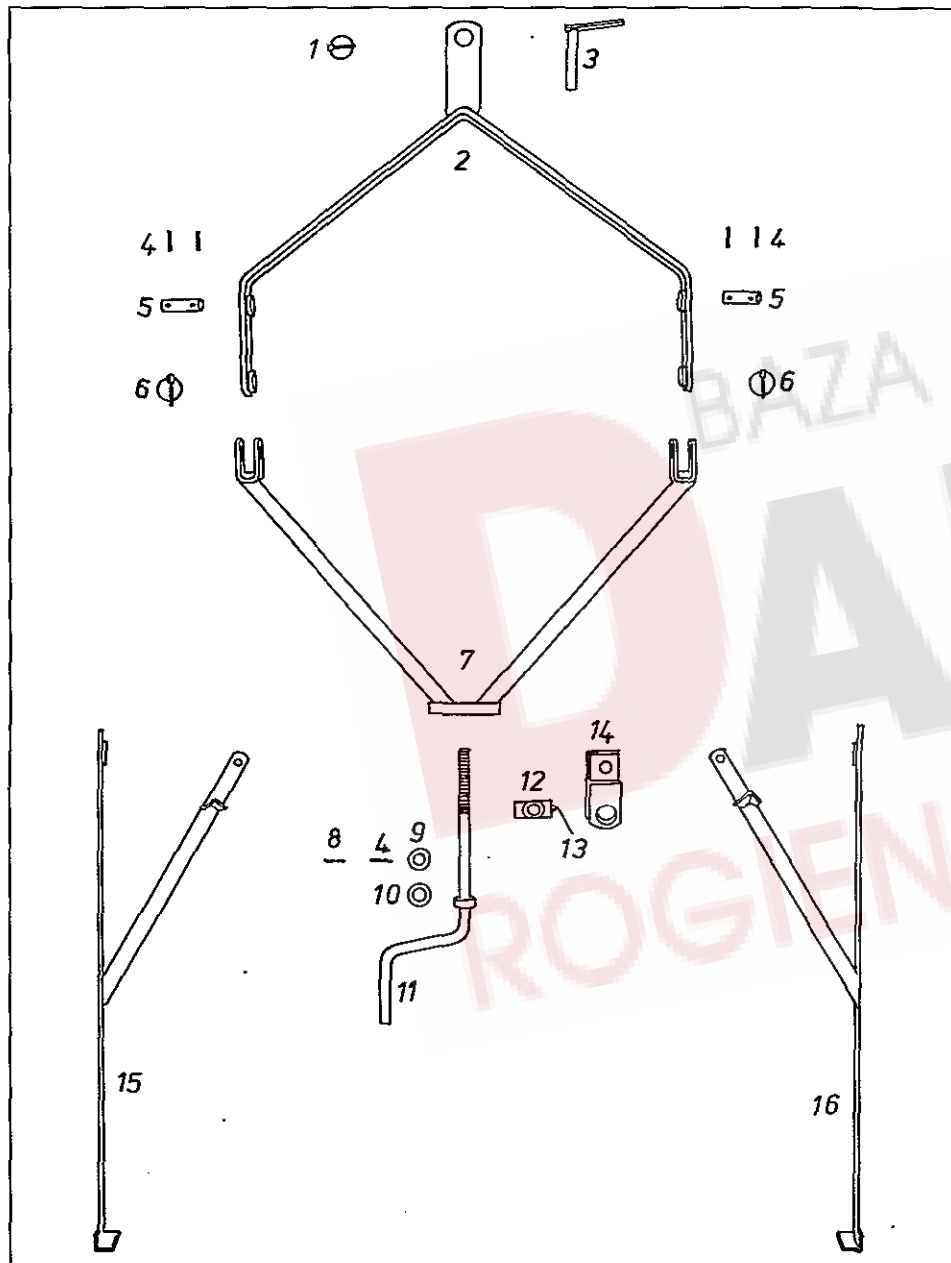
Pos. Nr.	Bezeichnung des Teiles	Nr.	TS 250	TS 250 D	TS 280 DN	TS 285 DH	TS 310	TS 310 D	TS 325 D
Pos. no.	Description of the part	No.							
Rep.	Désignation de la pièce	No.							
Pos. no.	Descrizione del pezzo	No.							
SCHUTZBÜGEN, TRAGARME UND ENDSCHUTZ									
1	Linker Schutzbogen, gepkt.	490841 G	●	●					
1	Linker Schutzbogen, gepkt.	491761 G			●				
1	Linker Schutzbogen, gepkt.	490833 G							
2	Rechter Schutzbogen, gepkt.	490840 G	●	●					
2	Rechter Schutzbogen, gepkt.	491760 G			●				
2	Rechter Schutzbogen, gepkt.	490832 G					●	●	●
3	Tragarm, geschw.	490955 G	●	●					
3	Tragarm, geschw.	491247 G			●	●			
3	Tragarm, geschw.	490953 G					●	●	●
4	Endschutz	490684	●	●	●	●	●	●	●
5	Druckhebel	492103 G	●	●	●	●	●	●	●
6	Konterhebel	492104 G	●	●	●	●	●	●	●
7	Schutzbogen	491259				●			



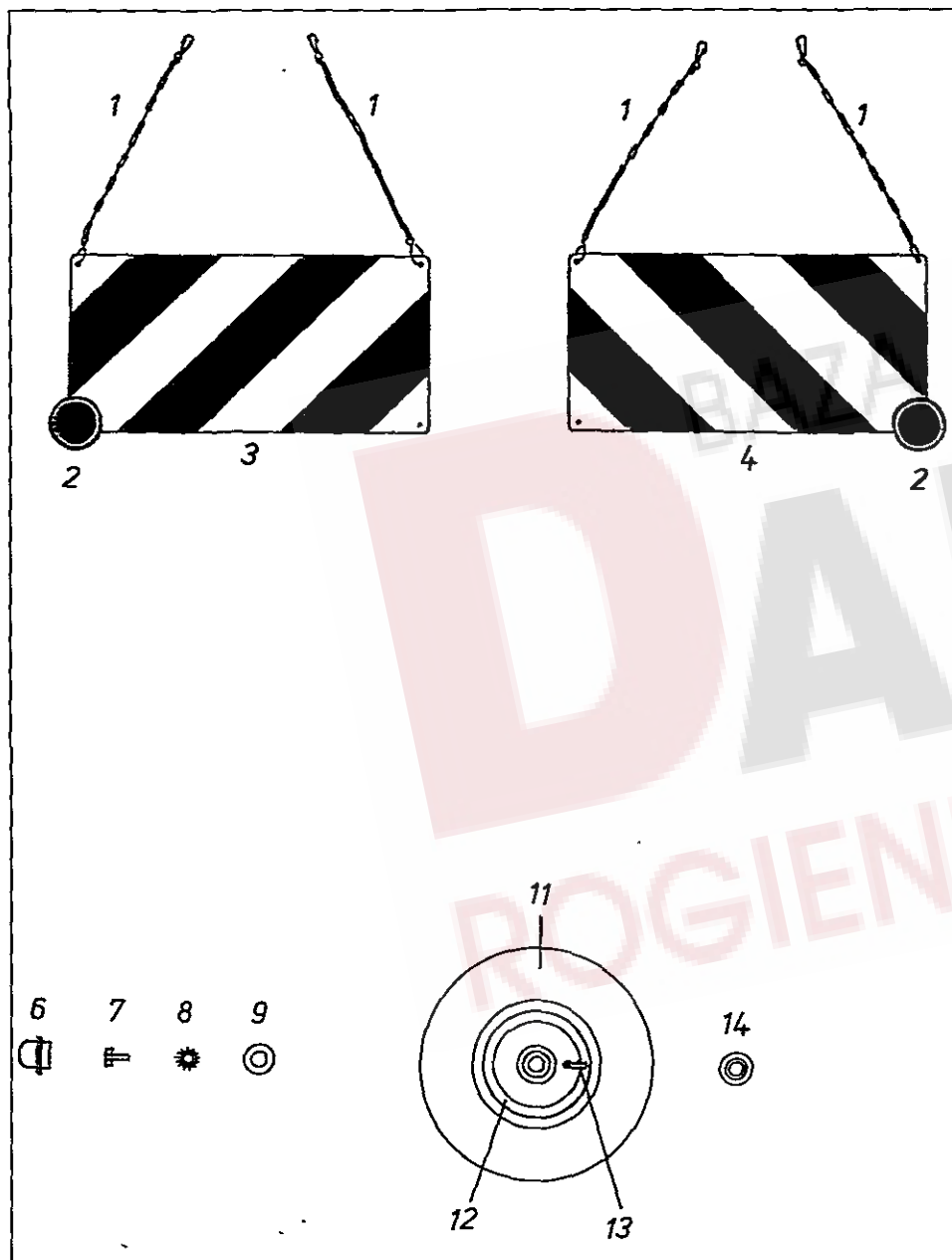
Pos. Nr. Pos. no. Rep. Pos. no.	Bezeichnung des Teiles Description of the part Désignation de la pièce Descrizione del pezzo	Nr. No. No. No.	TS 250	TS 250 D	TS 280 DN	TS 285 DH	TS 310	TS 310 D	TS 325 D
SCHWADFORMER									
1	Tragrohr, geschw.	490749 G	●	●	●	●	●	●	●
2	Kunststoffkappe, schwarz	120055	●	●	●	●	●	●	●
3	Schutzkappe für M8-Mutter	115476	●	●	●	●	●	●	●
4	Träger	490756	●	●	●	●	●	●	●
5	Schutzkappe für M12-Mutter (483556)	115476	●	●	●	●	●	●	●
6	Schwadtuch	490750	●	●	●	●	●	●	●
7	Bügel	490761 G	●	●	●	●	●	●	●



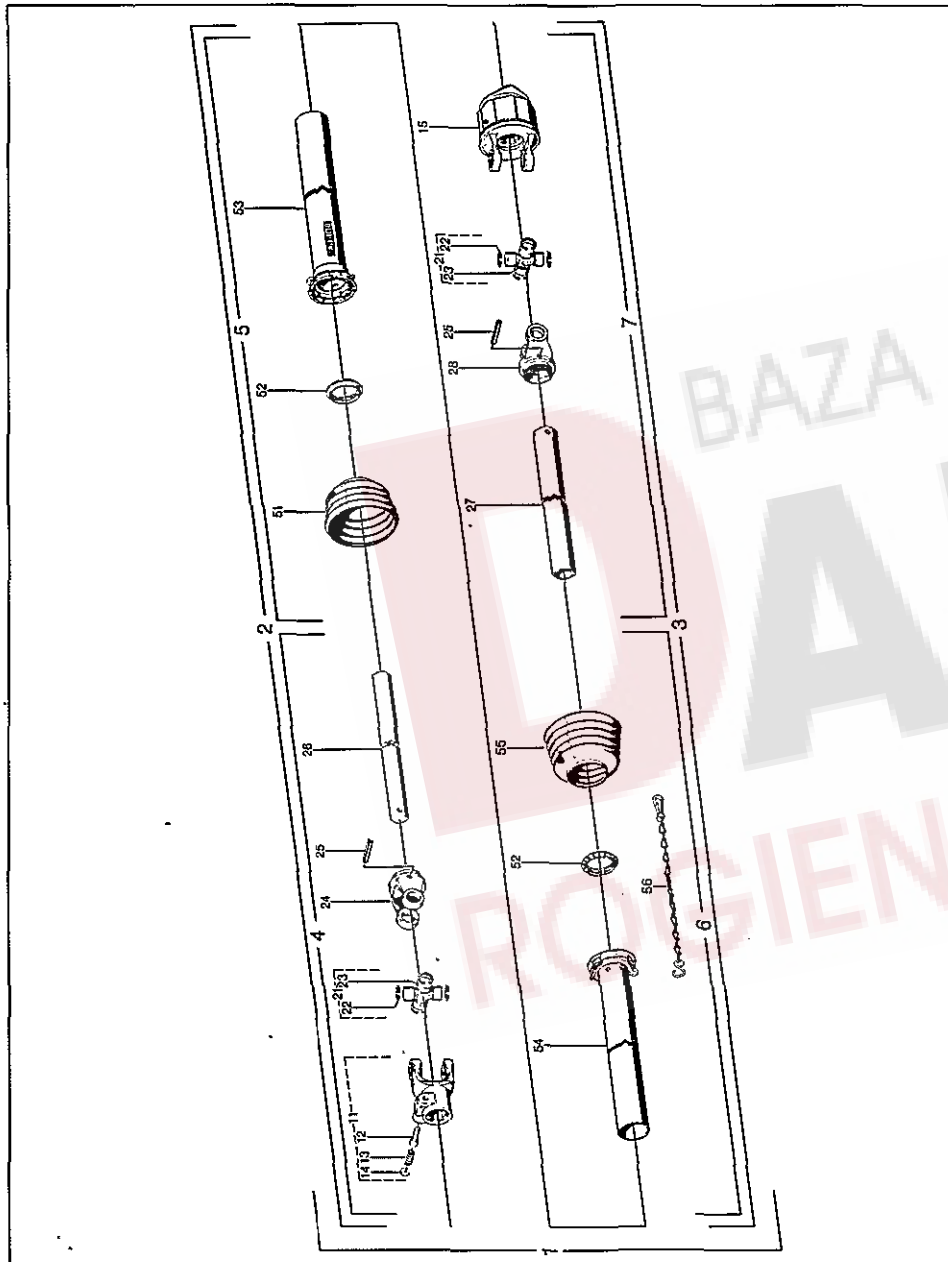
Pos. Nr. Pos. no. Rep. Pos. no.	Bezeichnung des Teiles Description of the part Désignation de la pièce Descrizione del pezzo	Nr. No. No. No.	TS 250	TS 250 D	TS 280 DN	TS 285 DH	TS 310	TS 310 D	TS 325 D
	SONDERAUSRÜSTUNGEN								
1	Deichselverlängerung, geschw.	490186G	●				●		
	Transportdeichsel für Dreipunkt-Maschine, vollst.	490895		●	●	●		●	●
2	Mittelstütze, geschw.	490200G		●	●	●		●	●
3	Stütze	490660		●	●	●		●	●
4	6-Kt.-Schraube M 16 x 100 DIN 931-8.8 A1A			●	●	●		●	●
5	6-Kt.-Mutter M 16 DIN 934-6 A1A			●	●	●		●	●
6	Klappstecker 8 DIN 11023 ZN3	109179		●	●	●		●	●
	Gerätedreieck, vollst.	490830G		●	●	●		●	●
7	6-Kt.-Schraube M 16 x 1,5 x 40 DIN 961-10-9 A1A	118596		●	●	●		●	●
8	Zahnscheibe A 16,5 DIN 6797 ZN3			●	●	●		●	●
9	Lasche	490713		●	●	●		●	●
10	4-Kt.-Mutter M12	360481		●	●	●		●	●
11	Senkschraube M12 x 25 DIN 7991-8.8	109513		●	●	●		●	●
12	6-Kt.-Mutter M12 DIN 934-6			●	●	●		●	●
13	Sperrplatte	360482		●	●	●		●	●
14	6-Kt.-Schraube M12 x 60 DIN 933-8.8			●	●	●		●	●
15	Gerätedreieck, geschw.	490717G		●	●	●		●	●
16	Klappstecker 10 DIN 11023 ZN3	108671		●	●	●		●	●
	Verlängerte Unterlenkerlaschen, vollst.	490894		●	●	●		●	●
17	Klappstecker 5 DIN 11023 ZN3	109162		●	●	●		●	●
18	Linke Unterlenkerlasche, geschw.	490893G		●	●	●		●	●
19	Rechte Unterlenkerlasche, geschw.	490892G		●	●	●		●	●



Pos. Nr. Pos. no. Rep. Pos. no.	Bezeichnung des Teiles Description of the part Désignation de la pièce Descrizione del pezzo	Nr. No. No. No.	TS 250	TS 250 D	TS 280 DN	TS 285 DH	TS 310	TS 310 D	TS 325 D
SONDERAUSRÜSTUNG									
	Anhängedeichsel zum Dreipunktbock, vollst.	490890 G							
1	Klappstecker 8 DIN 11023 ZN3	109179	●	●	●	●	●	●	●
2	Deichsel, geschw.	490809 G	●	●	●	●	●	●	●
3	Steckbolzen, geschw.	359654 G	●	●	●	●	●	●	●
4	Spannstift 6 x 40 DIN 1481		●	●	●	●	●	●	●
5	Bolzen	490870	●	●	●	●	●	●	●
6	Klappstecker 5 DIN 11023 ZN3	109162	●	●	●	●	●	●	●
7	Stütze, geschw.	490887 G	●	●	●	●	●	●	●
8	Spannstift 3,5 x 40 DIN 1481		●	●	●	●	●	●	●
9	Stelling	486129	●	●	●	●	●	●	●
10	Axial-Rillenkugellager KSRA 25	117418	●	●	●	●	●	●	●
11	Spindel, geschw.	490886 G	●	●	●	●	●	●	●
12	Gelenkfuß	406592	●	●	●	●	●	●	●
13	Kugelschmiernippel AM 8 x 1 DIN 71412 SFG		●	●	●	●	●	●	●
14	Halter, geschw.	490884 G	●	●	●	●	●	●	●
Beleuchtungshalter		490889 G	●	●	●	●	●	●	●
15	Linker Beleuchtungshalter, geschw.	490829 G	●	●	●	●	●	●	●
16	Rechter Beleuchtungshalter, geschw.	490828 G	●	●	●	●	●	●	●

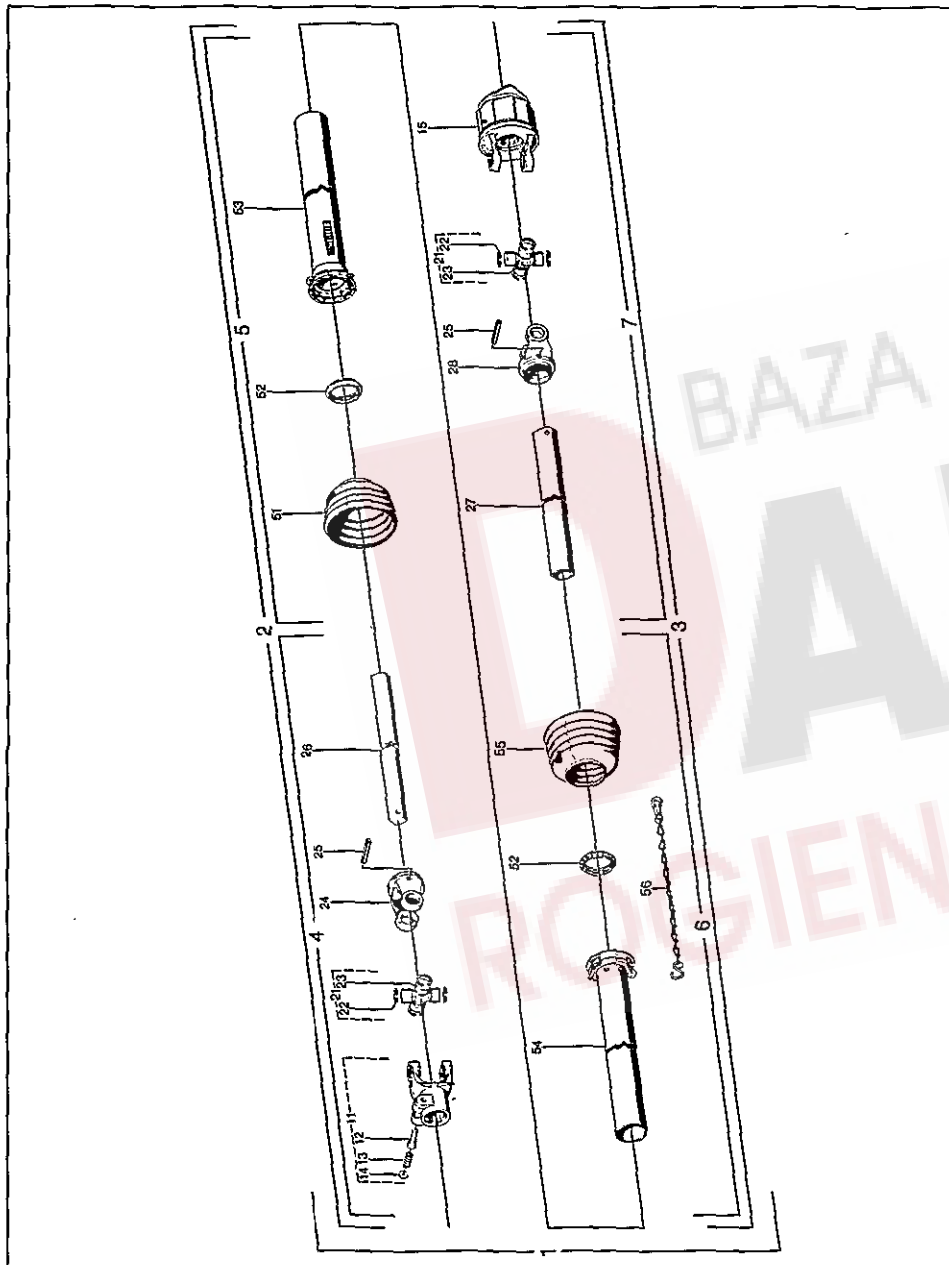


Pos. Nr. Pos. no. Rep. Pos. no.	Bezeichnung des Teiles Description of the part Désignation de la pièce Descrizione del pezzo	Nr. No. No. No.	TS 250	TS 250 D	TS 280 DN	TS 285 DH	TS 310	TS 310 D	TS 325 D
	SONDERAUSRÜSTUNG								
	Satz Warntafeln, vollst.	487093 G	●	●	●	●	●	●	●
1	Kette, vollst.	120068	●	●	●	●	●	●	●
2	Rote Rückstrahler (rund) ohne Gummigehäuse Zul.-Nr. K 11216	282629 G	●	●	●	●	●	●	●
3	Linke Warntafel, vollst.	486353 G	●	●	●	●	●	●	●
4	Rechte Warntafel	486351 G	●	●	●	●	●	●	●
	Satz Super-Ballon-Bereifung 16/6.50-8 Impl. 4 PR - T 510	491783 G	●	●	●	●	●	●	●
6	Abschlußkappe für 5.50-8/25-92 P	121327	●	●	●	●	●	●	●
7	6-Kt.-Schraube M12 x 20 DIN 933-8.8 A1A		●	●	●	●	●	●	●
8	Zahnscheibe A 12,5 DIN 6797 ZN3		●	●	●	●	●	●	●
9	Scheibe (3 mm dick)	84392	●	●	●	●	●	●	●
11	Decke 16/6.50-8 Impl. 4 PR - T 510	121091	●	●	●	●	●	●	●
12	Felge 5.50-8/25-92 p mit Rillenkugellager 6205 RS	121324	●	●	●	●	●	●	●
13	Schlauch 16/6-50-8 TR 13	121092	●	●	●	●	●	●	●
14	Scheibe	240309	●	●	●	●	●	●	●



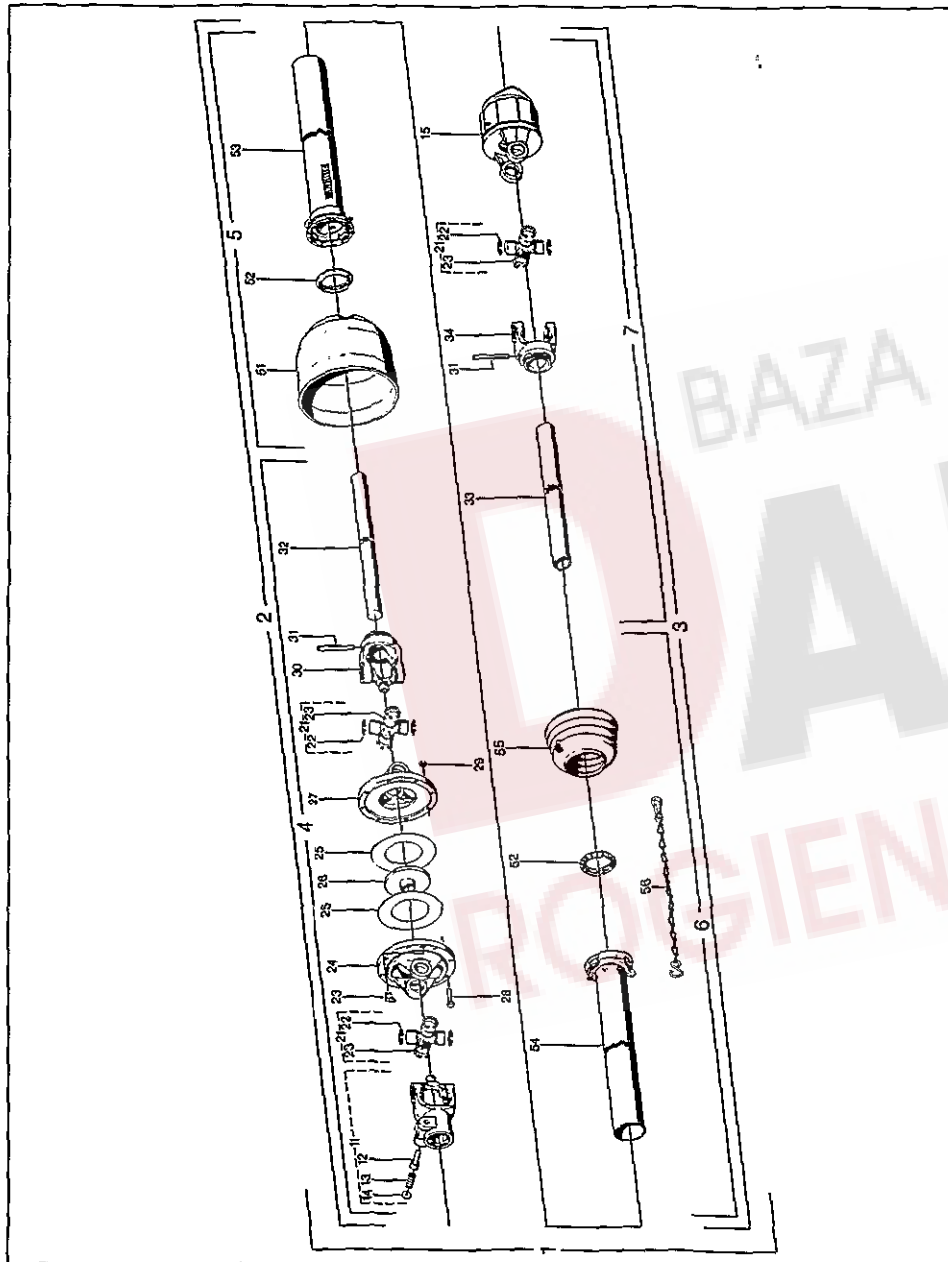
Pos. Nr. Pos. no. Rep. Pos. no.	Bezeichnung des Teiles Description of the part Désignation de la pièce Descrizione del pezzo	Bestell-Nr. Part no. No. de commande Nr. d'ordinazione
	GELENKWELLE W 2100 – SC 04 – K 32 R	344 642 (9932)
1	Gelenkwelle mit Schutz W 2100 – SC 04 – K 32 R	344 642 (9983)
2	Innere Gelenkwellenhälfte WH 2100 – SC 04	327 874
3	Äußere Gelenkwellenhälfte WH 2100 – SC 04 – K 32 R	344 643
4	Innere Gelenkwellenhälfte WH 2100	327 875
5	Äußere Schutzhälfte SCH 04	344 064 (83.121)
6	Innere Schutzhälfte SCH 04	352 448 (83.120)
7	Äußere Gelenkwellenhälfte WH 2100 – K 32 R	344 644
11	Aufsteckgabel, komplett AG 2100 – 3/8" (6)	040 154 (10.10.00)
12	Schiebestift	087 245 (65.01.12)
13	Druckfeder	087 246 (66.01.49)
14	Scheibe	087 247 (16.11.22)
15	Sternratsche, komplett K 32-R – 2100-1 3/8" (6); M = 400 Nm	342 367 (55.104.03)
21	Kreuzgarnitur, komplett	040 116 (10.01.00)
22	Sicherungsring 22 x 1,2	020 710 (62.02.00)
23	Kegel-Schmiernippel BM 8 x 1 DIN 71 412	020 674 (63.22.01)
24	Rillengabel RG 2100-00a	040 444 (10.48.00)
25	Spannstift 8 x 50 DIN 1481	020 600 (41.04.01)
26	Profilwelle 00a; L = 1120 mm	011 429 (75.06.15)
27	Profilrohr 0a; L = 1105 mm	011 428 (75.12.15)
28	Rillengabel RG 2100-0a	040 456 (10.49.00)
51	Schutztrichter	043 748 (83.05.04)
52	Gleitring	080 282 (83.09.00)
53	Außenschutzrohr mit Kappe L = 1065 mm	011 432 (80.35.04)
54	Innenschutzrohr mit Kappe L = 1060 mm	011 431 (80.34.04)
55	Schutztrichter	043 749 (83.05.05)
56	Haltekette	044 321 (82.36.03)

Ersatzteile können nur über die Fa. Walterscheid bezogen werden!



Pos. Nr. Pos. no. Rep. Pos. no.	Bezeichnung des Teiles Description of the part Désignation de la pièce Descrizione del pezzo	Bestell-Nr. Part no. No. de commande Nr. d'ordinatione
	GELENKWELLE W 2100 – SC 04 – K 32 R	344 493 (9980)
1	Gelenkwelle mit Schutz W 2100 – SC 04 – K 32 R	344 493 (9980)
2	Innere Gelenkwellenhälfte mit äußerer Schutzhälfte WH 2100 – SC 04	330 142
3	Äußere Gelenkwellenhälfte WH 2100 – SC 04 – K 32 R	344 494
4	Innere Gelenkwellenhälfte WH 2100	083 727
5	Äußere Schutzhälfte SCH 04	332 820 (83.121)
6	Innere Schutzhälfte SCH 04	356 827 (83.120)
7	Äußere Gelenkwellenhälfte WH 2100 – K 32 R	344 495
11	Aufsteckgabel, komplett AG 2100-1 3/8" (6)	040 154 (10.10.00)
12	Schiebestift	087 245 (65.01.12)
13	Druckfeder	087 246 (66.01.49)
14	Scheibe	087 247 (16.11.22)
15	Sternratsche, komplett K 32-R – 2100-1 3/8" (6); M = 400 Nm	342 367 (55.104.03)
21	Kreuzgarnitur, komplett	040 116 (10.01.00)
22	Sicherungsring 22 x 1,2	020 710 (62.02.00)
23	Kegel-Schmiernippel BM 8 x 1 DIN 71 412	020 674 (63.22.01)
24	Rillengabel RG 2100-00a	040 444 (10.48.00)
25	Spannstift 8 x 50 DIN 1481	020 600 (61.04.01)
26	Profilwelle 00a; L = 600 mm	047 856 (75.06.15)
27	Profilrohr 0a; L = 655 mm	050 606 (75.12.15)
28	Rillengabel RG 2100-0a	040 456 (10.49.00)
51	Schutztrichter	043 748 (83.05.04)
52	Gleitring	080 282 (83.09.00)
53	Außenschutzrohr mit Kappe L = 615 mm	093 707 (80.35.04)
54	Innenschutzrohr mit Kappe L = 600 mm	013 146 (80.34.04)
55	Schutztrichter	043 749 (83.05.05)
56	Haltekette	044 321 (82.36.03)

Ersatzteile können nur über die Fa. Walterscheid
bezogen werden!



Pos. Nr. Pos. no. Rép. Pos. no.	Bezeichnung des Teiles Description of the part Désignation de la pièce Descrizione del pezzo	Bestell-Nr. Part no. No. de commande Nr. d'ordinazione
1	GELENKWELLE WWE 220 – SC 04 – K 32 R Weitwinkel-Gleichlauf-Gelenkwelle mit Schutz WWE 2200 – SC 04 – K 32 R	344 659 (9986) 344 659 (9986)
2	Innere Weitwinkel-Gleichlauf-Gelenkwellenhälfte mit äußerer Schutzhälfte WWH 2200 SC 04	344 660
3	Äußere Gelenkwellenhälfte mit innerer Schutzhälfte WH 2200 – SC 04 – K 32 R	344 664
4	Innere Weitwinkel-Gleichlauf-Gelenkwellenhälfte WWH 2200	344 661
5	Äußere Schutzhälfte SCH 04	356 829 (83.121)
6	Innere Schutzhälfte SCH 04	356 828 (83.120)
7	Äußere Gelenkwellenhälfte WH 2200 – K 32 R	344 665
11	Aufsteckgabel, komplett WW-AG 2200-1 3/8" (6)	041 059 (20.10.10)
12	Schiebestift	087 245 (66.01.12)
13	Druckfeder	087 246 (66.01.49)
14	Scheibe	087 247 (16.11.22)
15	Sternratsche, komplett K 32-R – 2200-1 3/8" (6); M = 400 Nm	050 047 (55.176.03)
21	Kreuzgarnitur, komplett	044 439 (20.00.00)
22	Sicherungsring 24 x 1,5	020 711 (62.23.00)
23	Kegel-Schmiernippel BM 8 x 1 DIN 71 412	020 674 (63.22.01)
24	Flanschgabel FG 2200 – Ø 130	041 195 (20.41.00)
25	Scheibe	042 861 (60.68.02)
26	Führungsnabe	044 284 (90.02.01)
27	Flanschgabel FG 2200 – Ø 130	041 196 (20.41.01)
28	6-Kt.-Schraube M 6 x 30 DIN 933	020 510 (60.03.03)
29	6-Kt.-Mutter M 6 DIN 934	020 545 (60.56.01)
30	Rillengabel WW-RG 2200-00a	041 196 (20.32.10)
31	Spannstift 8 x 60 DIN 1481	020 602 (61.04.05)
32	Profilwelle; beschichtet 00aGA; L = 1180 mm	344 663 (75.06.95)
33	Profilrohr 0aG; L = 1175 mm	344 669 (75.13.15)
34	Rillengabel RG 2200-0a	041 190 (20.33.00)
51	Schutztrichter	043 648 (82.84.17)
52	Gleitring	080 282 (83.09.00)
53	Außenschutzrohr mit Kappe L = 1135 mm	344 667 (80.35.04)
54	Innenschutzrohr mit Kappe L = 1120 mm	314 713 (80.34.04)
55	Schutztrichter	043 748 (83.05.04)
56	Haltekette	044 321 (82.36.03)

Ersatzteile können nur über die Fa. Walterscheid bezogen werden!

REGISTER	TEILENUMMERN	TEILENR	TAFEL, POSITION
084.219		2,13	
084.392		5,09	10,09
086.520		2,16	
106.857		2,32	
106.990		4,31	
108.570		3,08	
108.589		4,20	
108.671		8,16	
109.162		2,11	8,17 9,06
109.179		1,03	8,06 9,01
109.470		2,30	
109.513		8,11	
109.654		4,12	
115.476		7,03	7,05
115.916		2,04	
117.358		4,07	
117.418		9,10	
117.831		3,01	
118.596		8,07	
120.055		7,02	
120.068		10,01	
120.293		5,20	
120.725		4,29	
120.760		5,15	
121.024		5,10	
121.030		2,21	
121.048		3,13	
121.091		5,11	10,11
121.092		5,13	10,13
121.324		5,12	10,12
121.327		5,06	10,06
121.335		3,14	
121.427		4,36	
121.428		4,35	
121.595		5,24	
124.151		3,09	
124.154		3,12	
124.295		2,02	
124.331		5,05	
124.608		4,28	
124.826		5,25	
223.679		2,12	
224.473		5,12	
228.035		5,13	
240.309		10,14	
282.629		10,02	
359.654		1,02	9,03
360.481		8,10	
360.482		8,13	
406.592		9,12	
460.913		4,17	
477.784		2,01	
478.324		2,40	
478.786		2,41	
479.140		2,34	
480.457		2,20	
480.129		9,09	
486.195		2,10	
486.351		10,04	
486.353		10,03	

REGISTER	TEILENUMMERN	TEILENR	TAFEL, POSITION
486.545		4,21	
486.792		2,33	
486.848		4,22	
487.093		10,00	
487.130		5,19	
487.183		1,10	
487.550		5,23	
487.730		5,22	
490.072		4,26	
490.135		1,05	
490.157		1,11	
490.158		1,12	
490.186		8,01	
490.200		8,02	
490.209		4,09	
490.303		4,18	
490.357		2,05	
490.471		4,24	
490.483		1,04	
490.590		4,10	
490.604		4,08	
490.611		4,03	
490.613		4,25	
490.614		4,18	
490.617		4,18	
490.660		8,03	
490.661		2,35	
490.684		6,04	
490.691		4,33	
490.695		1,13	
490.713		8,09	
490.717		8,15	
490.729		2,14	
490.737		2,03	
490.740		2,15	
490.747		1,15	
490.749		7,01	
490.750		7,06	
490.756		7,04	
490.761		7,07	
490.762		5,03	
490.764		5,04	
490.778		3,02	
490.809		9,02	
490.828		9,16	
490.829		9,15	
490.830		8,06	
490.832		6,02	
490.833		6,01	
490.840		6,02	
490.841		6,01	
490.846		2,09	
490.863		5,21	
490.870		2,08	9,05
490.872		5,09	
490.881		4,04	
490.884		9,14	
490.886		9,11	
490.887		9,07	
490.889		9,14	

REGISTER	TEILENUMMERN	TEILENR	TAFEL, POSITION
490.890		9,00	
490.892		8,19	
490.893		8,18	
490.894		8,16	
490.895		8,01	
490.907		3,04	4,06
490.915		3,04	4,06
490.918		3,04	
490.920		3,05	
490.953		6,03	
490.955		6,03	
490.957		2,06	
490.958		2,06	
490.961		4,32	
490.971		2,38	
490.974		2,24	
490.977		2,25	
490.979		2,26	
490.981		3,07	
490.982		3,07	
490.983		1,01	2,19
490.984		1,01	2,19
490.985		2,37	
490.986		1,14	
490.987		2,36	
490.989		1,14	
490.990		2,36	
491.247		6,03	
491.252		2,29	
491.259		6,07	
491.261		2,31	
491.264		2,06	
491.718		3,07	
491.759		3,07	
491.760		6,02	
491.761		6,01	
491.765		2,36	
491.766		2,06	
491.783		5,26	10,04 10,04
491.793		4,30	
491.794		4,30	
491.809		4,01	
491.810		4,01	
491.907		5,07	
491.908		5,07	
491.912		4,03	
491.922		4,01	
491.924		4,30	
491.931		4,03	
491.954		5,17	
491.955		5,16	
491.959		3,11	
491.960		4,11	
492.009		3,11	
492.026		3,11	
492.066		5,14	
492.096		5,26	
492.101		4,18	
492.103		6,05	
492.104		6,06	