



Ersatzteilliste / Spare Parts

TS 12555 DB / HB

Schwader / Swather



fella.eu

Ab / from ADO 00101
Ma. ADP 00101
Nr. / No.:

ET167241 • Edition 01 • DE / GB • © FELLA 04 / 2012

(D) ERSATZTEILLISTE

WICHTIG BEI BESTELLUNG VON ERSATZTEILEN

Für das zu ersetzende Teil ist anhand der nachfolgenden Ersatzteilliste die genaue Bestell-Nummer und die Bezeichnung festzustellen.

Besonders aber bitten wir um Angabe des auf dem Typenschild eingepprägten Maschinen-Typen und der Maschinen-Nummer, um Fehllieferungen von Ersatzteilen zu vermeiden. Die genaue Anschrift sowie Versandart (per Post, Paketdienst, Nachtexpress oder Spedition Ihrer Wahl) ist unbedingt anzugeben.

Die in der Ersatzteilliste mit "EV" gekennzeichneten Ersatzteile unterliegen während des Betriebes natürlichem Verschleiß und sind daher von der Garantie ausgenommen. Vor jedem Einsatz ist die Überprüfung der Funktionsfähigkeit dieser Teile erforderlich. Gegebenenfalls muss der Austausch erfolgen. Für Folgeschäden, die durch nicht rechtzeitiges Auswechseln von Verschleißteilen entstehen, besteht kein Garantianspruch.

(F) CATALOGUE DES PIÉCES DE RECHANGE

NOTE IMPORTANTE RELATIVE AUX COMMANDES DE PIÉCES DETACHEES

Déterminez le numéro exact de référence et la désignation de la pièce à échanger, en consultant la liste suivante des pièces de rechange, s.v.p.

Nous vous demandons en particulier, pour éviter les erreurs dans les livraisons en pièces détachées, de bien indiquer le numéro de la série du type de la machine, qui est marqué sur la plaque du constructeur, ainsi que le numéro de la machine. Toujours indiquer l'adresse avec précision, ainsi que le mode d'expédition choisi (par voie postale, par petit paquet, par colis postal, en service express de nuit, ou par un autre mode d'expédition que ceux ci-dessus cités).

Les pièces de rechange marquées "EV" dans la liste des pièces de rechange sont soumises à l'usure par détérioration naturelle pendant le service, et pour cela ne sont pas couvertes par notre garantie. Avant toute utilisation, il faut contrôler le bon fonctionnement de ces pièces. Si nécessaire, il faut les remplacer. Nous ne pouvons pas accepter de garantie pour dommages consécutifs résultant du fait que les pièces d'usure n'ayent pas été remplacées au bon moment.

(GB) SPARE PARTS CATALOGUE

IMPORTANT NOTE CONCERNING ORDERS ON SPARE PARTS

Please use the following spare parts list in order to identify the part to be replaced, and quote its exact part number and description. In particular, you are requested to quote machine type and machine no. indicated marked on the nameplate, in order to prevent supply of wrong parts. Please always mention your complete address as well as kind of transport (post parcel, parcel service, overnight express or forwarding agency according to your choice).

The spare parts marked "EV" in the spare parts list are subject to normal wear and tear during operation, and therefore are not covered by our warranty. Prior to every work these parts must be checked for perfect operation. If necessary, they have to be replaced. We cannot accept any warranty for consequential damage which is due to the fact that wear parts have not replaced in proper time.

(NL) ONDERDELENLIJST

BELANGRIJK VOOR HET BESTELLEN VAN ONDERDELEN

Volgens bijgaande onderdelenlijst is het juiste bestelnummer en de omschrijving van het te vervangen deel vast te stellen.

In het bijzonder vragen wij U, het op het typeplaatje ingestempelde machinetype en machinenummer op te geven, om foutieve leveringen van onderdelen te vermijden. Beslist noodzakelijk is het vermelden van het juiste adres, met postkantoor of NS-station en postcode, alsmede de verzendingswijze (pakje, postpakket, vracht-, jil- of expresgoed).

De onderdelen, die in de onderdelenlijst met een "EV" zijn gemerkt, zijn tijdens het gebruik onderhevig aan normale slijtage en vallen daarom niet onder de garantiebepalingen. De toestand van deze delen dient, telkens vóór het werk begint, te worden gecontroleerd op hun goede werking. Zonodig versleten delen vervangen. Eventuele schade, tengevolge van niet tijdige vervanging van versleten onderdelen, wordt niet door de garantie gedekt.

(I) LISTINO RICAMBI MACCHINE FELLA

NOTE IMPORTANTI PER ORDINI DI RICAMBI

Individuare l'esatto codice ricambi composto da 6 cifre e la denominazione del ricambio da ordinare consultando il seguente listino ricambi.

Per evitare inconvenienti, Vi preghiamo di indicare inoltre la matricola della macchina e l'anno di costruzione. Ogni macchina ha una targhetta, dove sono incisi questi dati. Indispensabile per ogni ordine sono anche il Vs. indirizzo completo e la modalità di trasporto (tramite poste, corriere espresso, notturno oppure una ditta di spedizione a Vostra scelta).

I ricambi contraddistinti con la lettera "EV" sono ricambi a largo consumo e soggette a naturale usura. Per questi ricambi non è prevista alcuna garanzia. Preghiamo controllare con attenzione la funzionalità dei ricambi a largo consumo prima di iniziare il lavoro. In caso necessario procedere all'immediata sostituzione. La ditta FELLA WERKE GmbH & Co. KG non si assume alcuna responsabilità per danni sorti per la non tempestiva sostituzione di questi ricambi.

(E) LISTA DE PIEZAS DE RECAMBIO

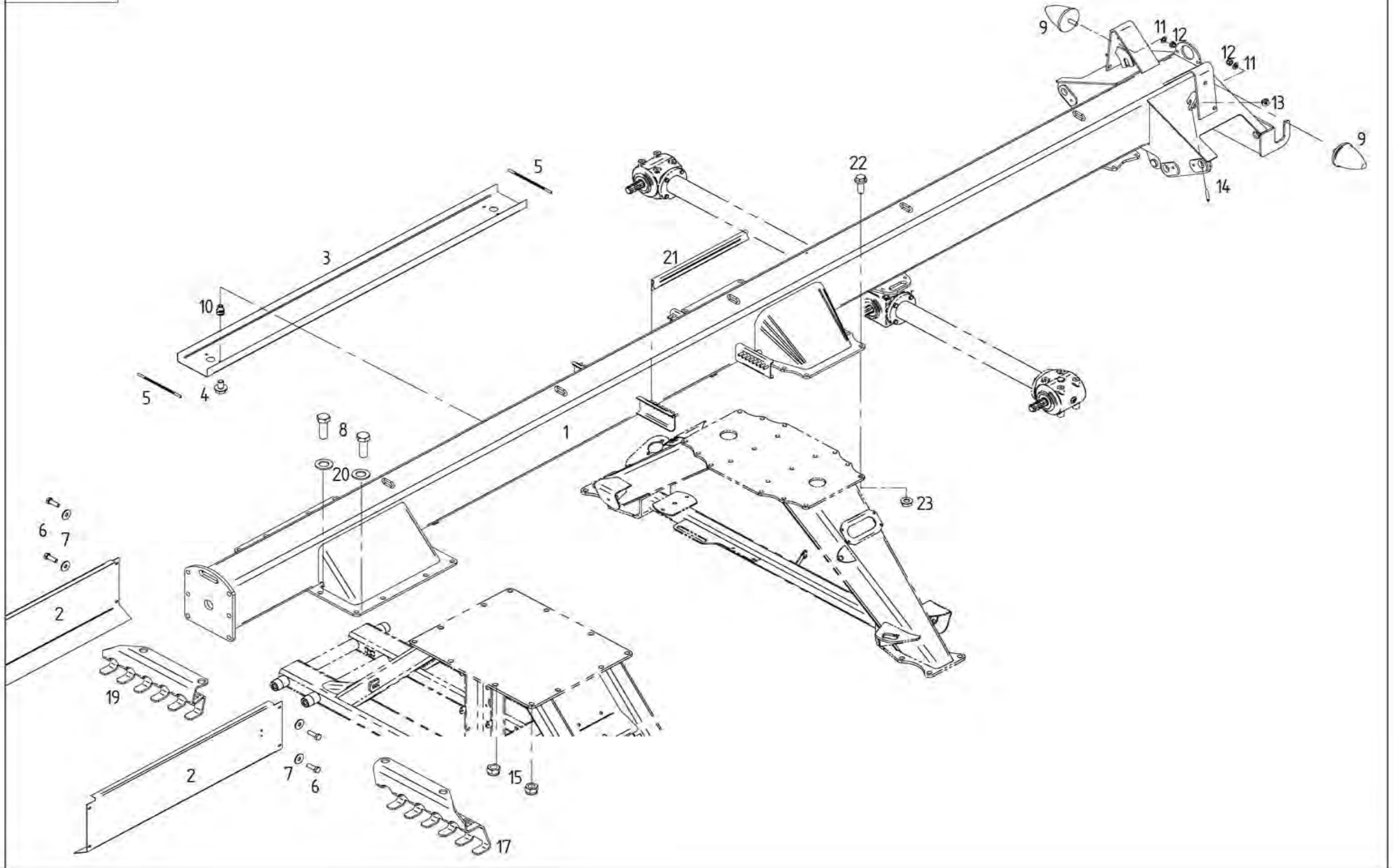
IMPORTANTE PARA PEDIR PIEZAS DE RECAMBIO

Averiguar nº ref. y denominación exacta de la pieza a recambiar usando la lista de recambio siguiente.

Les rogamos especialmente indicarnos tipo y número de la máquina, estampados en la placa indicador para evitar el suministro de piezas de recambio incorrectas. Siempre mencionar la dirección exacta y el modo de envío (correo, servicio de paquetes, reparto urgente o agencia de expedición según su deseo).

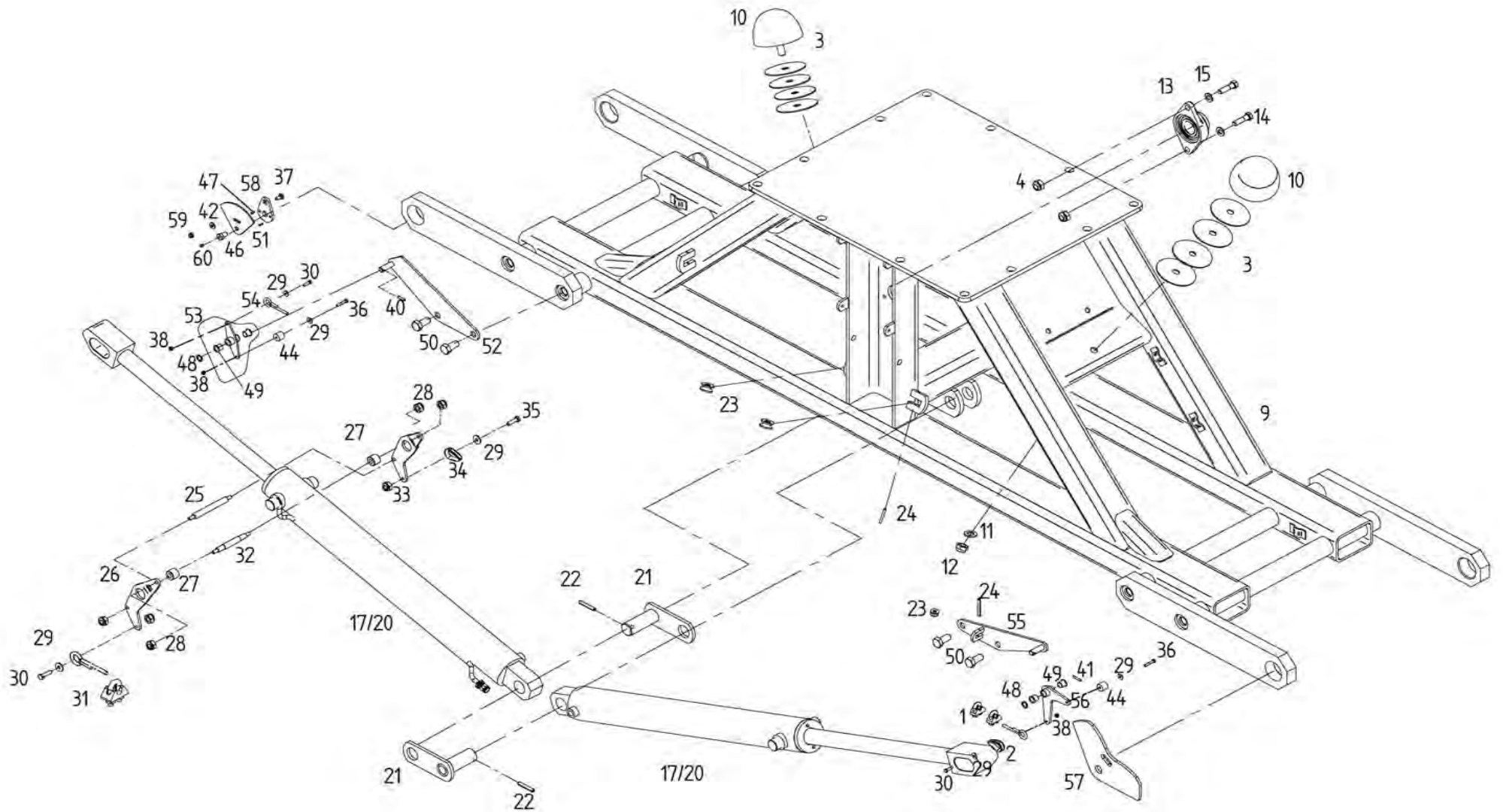
Las piezas marcadas por "EV" en la lista de recambio son piezas de desgaste y por eso no forman parte de nuestra garantía. Antes de cada empleo de la máquina hay que revisar la función de estas piezas. En caso de necesidad hay que reemplazarlas. Daños que resultan del recambio retrasado de estas piezas no forman parte de nuestra garantía.

E00298		Rahmenrohr		Frame pipe	
	ET =	Ersatzteil	Spare part		
	EV =	Verschleißteil	Wear part		
	S =	Sicherheitsrelevant	Security relevant		
TS12555 PRO DB/HB					
POS	Nr. / No.	Status	Benennung	Description	ET-Tech-Daten
1	498891	ET	Rahmenrohr	Frame pipe	
2	150530	ET	Bundbuchse	Flange sleeve	
3	131074	ET	Bundbuchse	Flange sleeve	
4	108292	ET	Kegelschmiernippel	Conical grease nipple	DIN 71412 A S8X1
6	128204	ET	6kt-Schraube	Hexagonal bolt	DIN 961 M20x1.5x 60- 8.8 A
7	128190	ET	6kt-Mutter	Nut	DIN 985 M20x1.5- 8 A3C
8	107735	ET	6kt-Schraube	Hexagonal bolt	DIN 933 M10x 30- 8.8 A3C
9	115973	ET	Scheibe	Washer	DIN 125 - 10.5 A3C
10	108589	ET	6kt-Mutter	Nut	DIN 985 M12- 8 A3C
11	126534	ET	Blindnietmutter	Blind rivet nut	M8
13	163801	ET	Stützfuß	Land support	
14	163007	ET	Bolzen	Pin	
15	126242	ET	Stützscheibe	Supporting plate	DIN 988 S 35x45x2.5
16	105464	ET	Spannstift	Tensioning pin	ISO 8752 10x45-A-St DAC
17	108544	ET	Klappstecker	Folding plug	DIN 11023 12x45 ZN3
18	111895	ET	Sicherungsschnur mit Haken	Safety cord	
19	167117	ET	Ablageträger	Support profile	
20	108441	ET	6kt-Mutter	Nut	DIN 985 M10- 8 A3C
22	124436	ET	Passscheibe	Adjusting washer	DIN 988 35x45x0.2
24	126375	ET	Passscheibe	Adjusting washer	DIN 988 35x45x0.5
28	134644	ET	Scheibe	Washer	
29	167233	ET	Scharnierachse	Hinge axle	
31	167234	ET	Anhängebügel	Trailer bracket	
32	167235	ET	Achse	Axle	
33	116630	ET	6kt-Schraube	Hexagonal bolt	DIN 933 M12x 40- 8.8 A3C
34	117825	ET	Scheibe	Washer	DIN 1441 - 13 A3C
35	117245	ET	Kette	Chain	DIN 5686 2.8X960 22Gl. tZ
36	164676	ET	Schäkel	Shackle	
37	128371	ET	Kette	Chain	DIN 762-3 10x50 tZn 19 GI
38	140016	ET	Oberlenkerbolzen	Bolt of upper link assembly	Category 2
39	140694	ET	Kettenlasche	Tongue	
40	108671	ET	Klappstecker	Folding plug	DIN 11023 10x45 ZN3
41	107452	ET	Spannstift	Tensioning pin	ISO 8752 6x40-A-St DAC
42	163310	ET	Seil	Rope	
43	163309	ET	Seil	Rope	
44	107453	ET	Spannstift	Tensioning pin	ISO 8752 6x45-A-St DAC
45	128395	ET	Spannstift	Tensioning pin	ISO 8752 8x55-A-St DAC
46	128127	ET	Spannstift	Tensioning pin	ISO 8752 13x55-A-St DAC
47	127859	ET	6kt-Schraube	Hexagonal bolt	DIN 933 M16x 30- 8.8 A3C V
48	167238	ET	Stellring	Adjusting ring	55x35x25
49	128278	ET	Kettenglied	Chain link	DIN 763 6x42-A3A
50	128430	ET	Gummipuffer	Rubber buffer	
51	140697	ET	Kettenlasche	Tongue	
52	167250	ET	Stellring	Adjusting ring	40x28x20

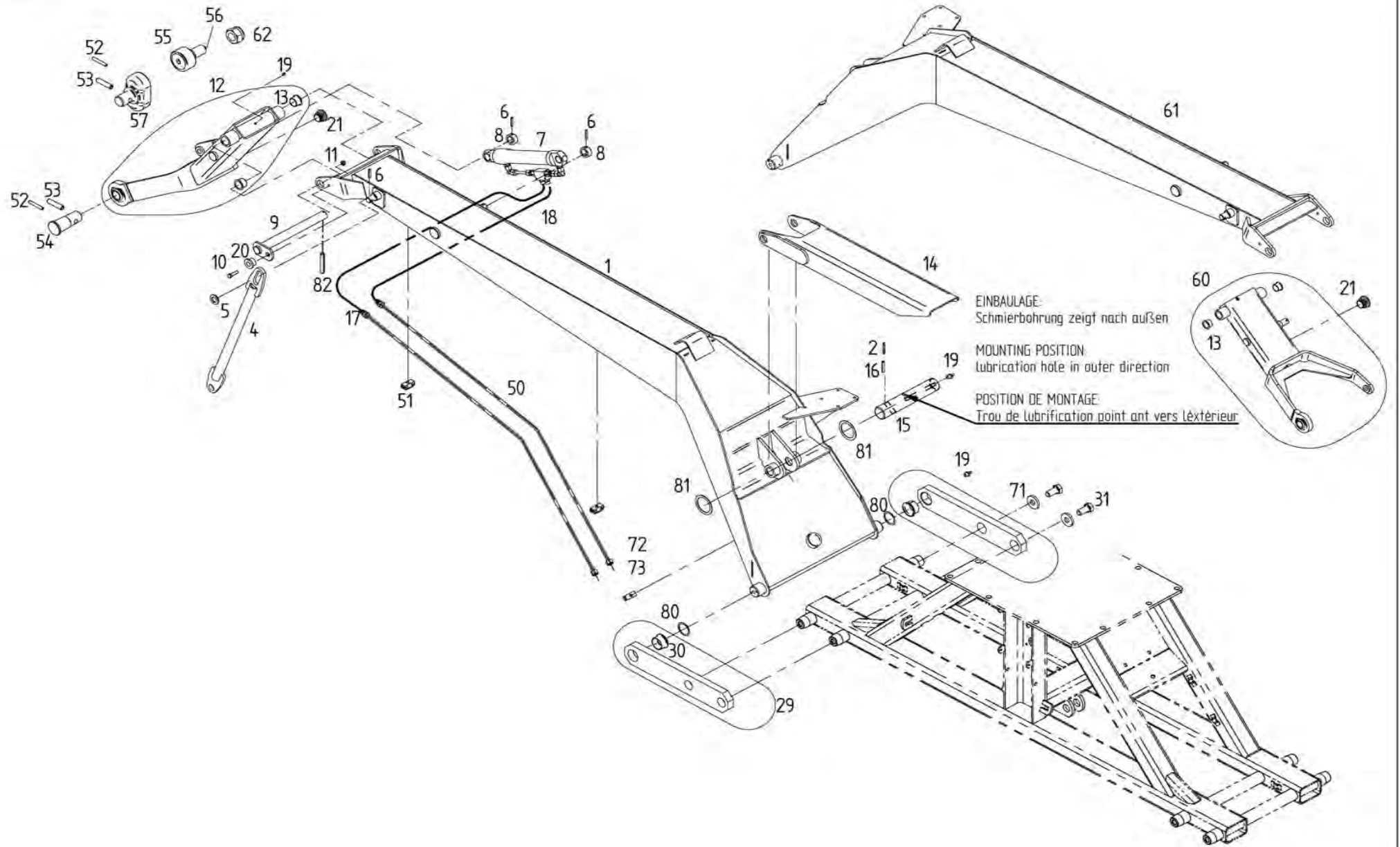


E00299	Hauptrahmen	Main frame
	ET = Ersatzteil	Spare part
	EV = Verschleißteil	Wear part
	S = Sicherheitsrelevant	Security relevant
TS12555 PRO DB/HB		

POS	Nr. / No.	Status	Benennung	Description	ET-Tech-Daten
1	167228	ET	Hauptrahmen	Main frame	
2	167115	ET	Schutzblech	Wheel guard	
3	167209	ET	Abdeckblech	Wheel guard	
4	135967	ET	6kt-Schraube	Hexagonal bolt	M 8x 12- 100 DAC Vri Preco
5	498976	ET	Kantenschutzprofil	Edge protection profile	250 mm
6	127933	ET	6kt-Schraube	Hexagonal bolt	DIN 933 M 8x 16- 8.8 A3C V
7	105421	ET	Scheibe	Washer	DIN 9021 - 8.4 A3C
8	128204	ET	6kt-Schraube	Hexagonal bolt	DIN 961 M20x1.5x 60- 8.8 A
9	166017	ET	Parabelfeder	Parabola spring	
10	126534	ET	Blindnietmutter	Blind rivet nut	M8
11	115979	ET	Scheibe	Washer	DIN 125 - 17 A3C
12	116699	ET	6kt-Mutter	Nut	DIN 985 M16- 8 A3C
13	127516	ET	Seilrolle	Rope pulley	
14	107441	ET	Spannstift	Tensioning pin	ISO 8752 5x40-A-St DAC
15	128190	ET	6kt-Mutter	Nut	DIN 985 M20x1.5- 8 A3C
16	498976	ET	Kantenschutzprofil	Edge protection profile	250 mm
17	167158	ET	Halter	Support	left
19	167160	ET	Halter	Support	right
20	108455	ET	Scheibe	Washer	DIN 125 - 21 A3C
21	164295	ET	Klemmprofil	Profile clamp	
22	127987	ET	6kt-Schraube	Hexagonal bolt	M16x 40- 100 DAC Vpl Vri
23	128708	ET	6kt-Mutter	Nut	M16-10 DAC Vri

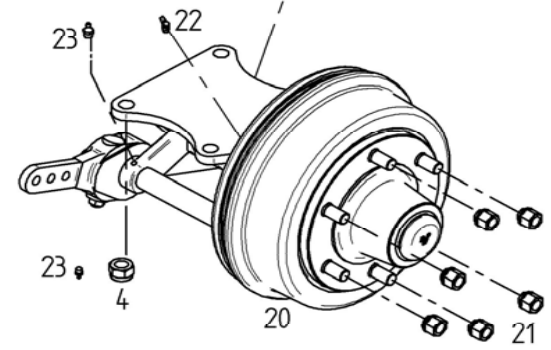
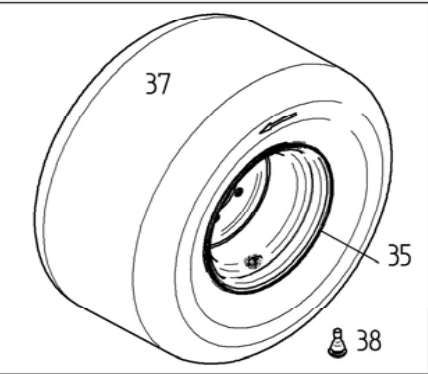
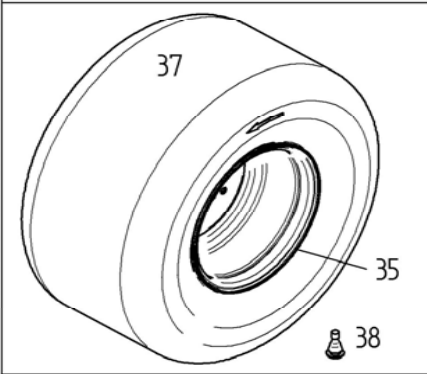
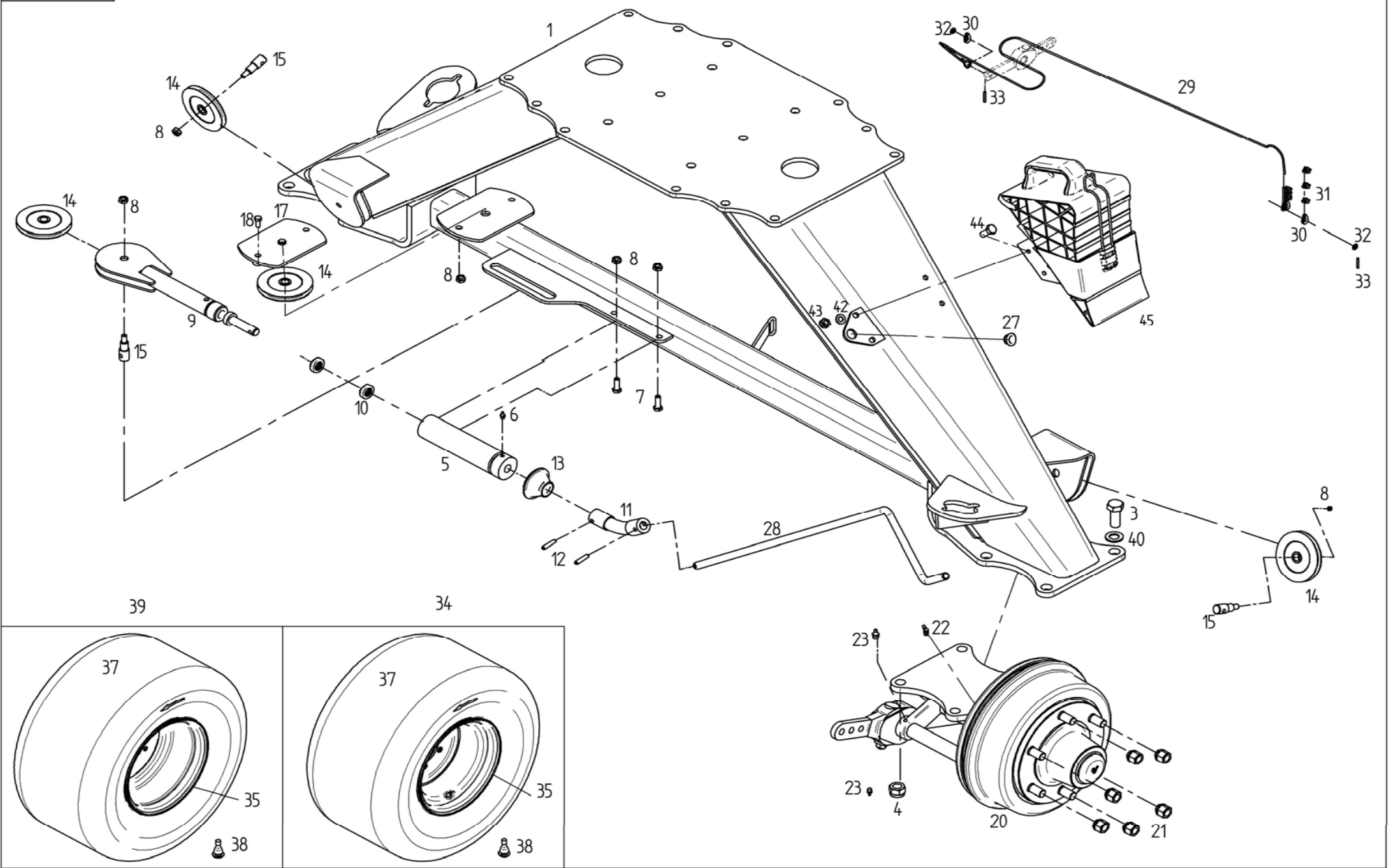


E00301		Tragrahmen		Support frame	
	ET =	Ersatzteil	Spare part		
	EV =	Verschleißteil	Wear part		
	S =	Sicherheitsrelevant	Security relevant		
TS12555 PRO DB/HB					
POS	Nr. / No.	Status	Benennung	Description	ET-Tech-Daten
1	108340	ET	Drahtseilklemme	Clamp	EN 13411-5-N5
2	128212	ET	Kausche	Shackle	EN 13411-1-N 4
3	163276	ET	Scheibe	Washer	
4	108589	ET	6kt-Mutter	Nut	DIN 985 M12- 8 A3C
9	167016	ET	Tragrahmen	Support frame	
10	152136	ET	Parabelfeder	Parabola spring	
11	115979	ET	Scheibe	Washer	DIN 125 - 17 A3C
12	116699	ET	6kt-Mutter	Nut	DIN 985 M16- 8 A3C
13	164364	ET	Lager-Gehäuseeinheit	Bearing assembly	
14	126771	ET	6kt-Schraube	Hexagonal bolt	DIN 931 M12x 45- 8.8 A3C
15	105186	ET	Scheibe	Washer	DIN 125 - 13 A3C
17	166051	ET	Hydraulikzylinder	Hydraulic cylinder	
20	163510	ET	Dichtungssatz	Set of seals	
21	164187	ET	Bolzen	Pin	
22	127178	ET	Spannstift	Tensioning pin	ISO 8752 8x50-A-St DAC
23	127516	ET	Seilrolle	Rope pulley	
24	107441	ET	Spannstift	Tensioning pin	ISO 8752 5x40-A-St DAC
25	163185	ET	Bolzen	Pin	
26	163398	ET	Hebel	Handle	
27	163177	ET	Rolle	Roller	
28	108531	ET	6kt-Mutter	Nut	DIN 985 M 8- 8 A3C
29	105421	ET	Scheibe	Washer	DIN 9021 - 8.4 A3C
30	116614	ET	6kt-Schraube	Hexagonal bolt	DIN 933 M 8x 25- 8.8 A3C
31	108428	ET	Drahtseilklemme	Clamp	EN 13411-5-N6.5
32	163399	ET	Achse	Axle	
33	163400	ET	Hebel	Handle	
34	128223	ET	Kausche	Shackle	EN 13411-1-N 6
35	105483	ET	6kt-Schraube	Hexagonal bolt	DIN 933 M 8x 30- 8.8 A3C
36	116514	ET	6kt-Schraube	Hexagonal bolt	DIN 931 M 8x 45- 8.8 A3C
37	126804	ET	Flachrundschrabe	Flat round bolt	DIN 603 M10x 25-8.8 A3C
38	108531	ET	6kt-Mutter	Nut	DIN 985 M 8- 8 A3C
40	107451	ET	Spannstift	Tensioning pin	ISO 8752 6x36-A-St DAC
41	107452	ET	Spannstift	Tensioning pin	ISO 8752 6x40-A-St DAC
42	116118	ET	Scheibe	Washer	DIN 7349 - 10.5 A3C
44	123256	ET	Rolle	Roller	
46	160365	ET	Hohlschraube	Hollow bolt	M16x25
47	127743	ET	Spannstift	Tensioning pin	ISO 8752 6x16-A-St DAC
48	127842	ET	Stützscheibe	Supporting plate	DIN 988 S 20x28x2
49	131595	ET	Bundbuchse	Flange sleeve	
50	128172	ET	6kt-Schraube	Hexagonal bolt	DIN 961 M24x 2x 50- 8.8 A
51	166873	ET	Segment	Segment	lift
52	163225	ET	Halter	Support	
53	163230	ET	Hebel	Handle	
54	163234	ET	Drahtseil	Wire rope	
55	163751	ET	Halter	Support	
56	163785	ET	Hebel	Handle	
57	163978	ET	Schaltsegment	Segment plate	
58	163979	ET	Platte	Plate	
59	108441	ET	6kt-Mutter	Nut	DIN 985 M10- 8 A3C
60	108292	ET	Kegelschmiernippel	Conical grease nipple	DIN 71412 A S8X1



E00302	Schwenkarme vorn	Swivel arms front
	ET = Ersatzteil	Spare part
	EV = Verschleißteil	Wear part
	S = Sicherheitsrelevant	Security relevant
TS12555 PRO DB/HB		

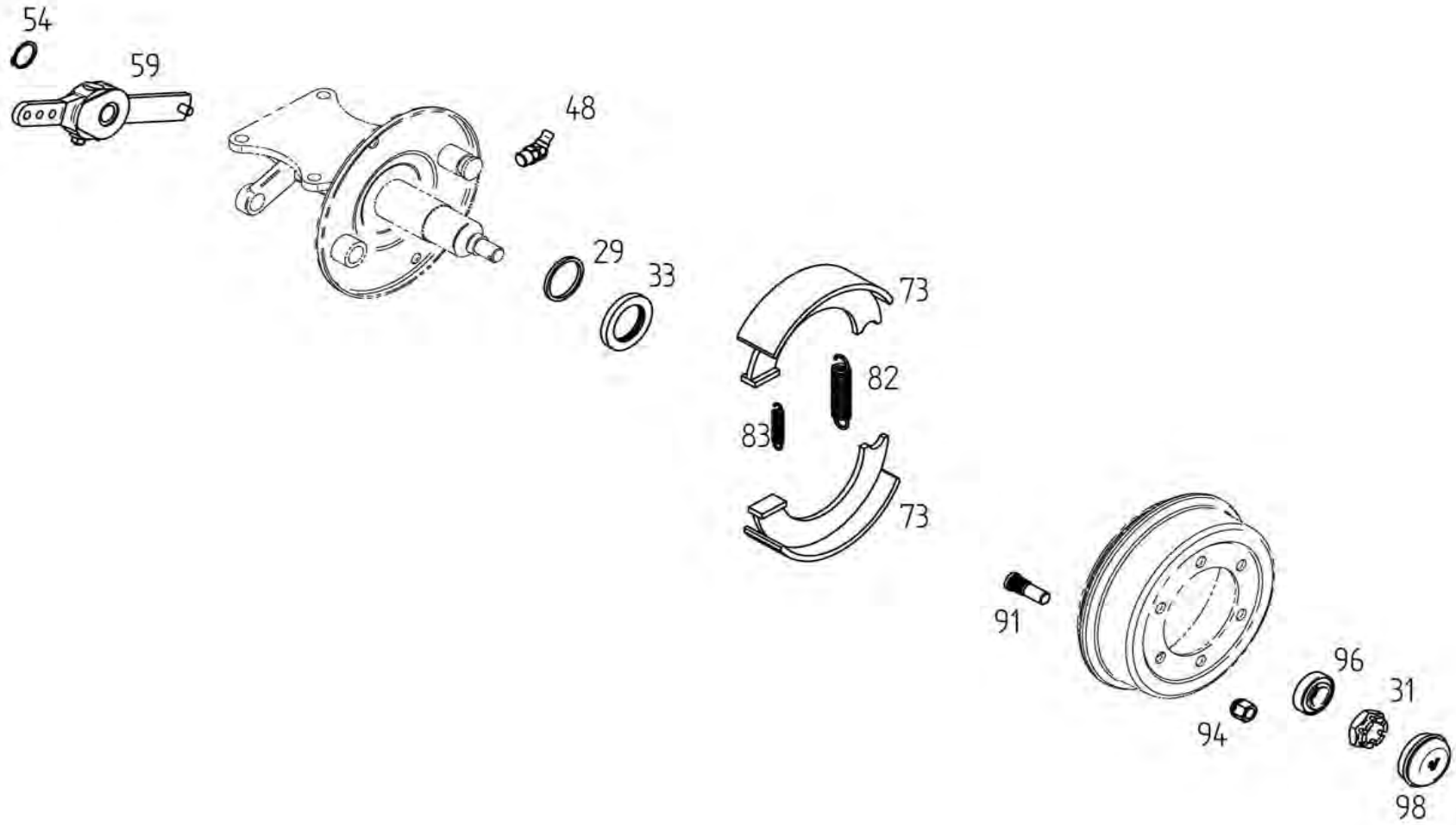
POS	Nr. / No.	Status	Benennung	Description	ET-Tech-Daten
1	164488	ET	Ausleger	Outrigger	
2	127253	ET	Spannstift	Tensioning pin	ISO 8752 6x55-A-St DAC
4	163741	ET	Kreiselabstützung	Rotor suspension	
5	115989	ET	Scheibe	Washer	DIN 126 - 26 A3C
6	126880	ET	Spannstift	Tensioning pin	ISO 8752 8x45-A-St DAC
7	163468	ET	Hydraulikzylinder	Hydraulic cylinder	
8	150451	ET	Stellring	Adjusting ring	
9	162250	ET	Achse	Axle	
10	117772	ET	6kt-Schraube	Hexagonal bolt	DIN 933 M10x 40- 8.8 A3C
11	108441	ET	6kt-Mutter	Nut	DIN 985 M10- 8 A3C
12	167230	ET	Schwinge	Tappet lever	right
13	151241	ET	Bundbuchse	Flange sleeve	
14	163553	ET	Arretierklappe	Locking flap	
15	163685	ET	Bolzen	Pin	
16	127252	ET	Spannstift	Tensioning pin	ISO 8752 10x55-A-St DAC
17	127950	ET	Verbindungsstück	Connection part	
18	162548	EV	Hydraulikschlauch	Hydraulic hose	
19	108292	ET	Kegelschmiernippel	Conical grease nipple	DIN 71412 A S8X1
20	162245	ET	Bundbuchse	Flange sleeve	
21	127938	ET	Lamellenstopfen	Lamellen plug	
26	105483	ET	6kt-Schraube	Hexagonal bolt	DIN 933 M 8x 30- 8.8 A3C
29	163715	ET	Lagerplatte	Bearing plate	
30	161098	ET	Bundbuchse	Flange sleeve	
31	128172	ET	6kt-Schraube	Hexagonal bolt	DIN 961 M24x 2x 50- 8.8 A
50	164473	ET	Hydraulikrohr	Hydraulic tube	
51	163057	ET	Rohrschelle	Bracket	
52	124702	ET	Spannstift	Tensioning pin	ISO 8752 8x55-A-St
53	127808	ET	Spannstift	Tensioning pin	ISO 8752 13x55-A-St
54	161149	ET	Bolzen	Pin	
55	165150	ET	Kurvenrolle	Cam roller	
56	163645	ET	Kegelschmiernippel	Conical grease nipple	
57	162886	ET	Kulisse	Coulisse	
60	167232	ET	Schwinge	Tappet lever	left
61	164489	ET	Ausleger	Outrigger	
62	128190	ET	6kt-Mutter	Nut	DIN 985 M20x1.5- 8 A3C
71	163786	ET	Scheibe	Washer	
72	126107	ET	Überwurfmutter	Nut	
73	126108	ET	Schneidring	Cutting ring	DIN 3861 -BL10-St
79	116514	ET	6kt-Schraube	Hexagonal bolt	DIN 931 M 8x 45- 8.8 A3C
80	127807	ET	Passscheibe	Adjusting washer	DIN 988 50x62x1
81	120595	ET	Passscheibe	Adjusting washer	DIN 988 35x45x1
82	107454	ET	Spannstift	Tensioning pin	ISO 8752 6x50-A-St DAC



E00507	Achse	Axle
	ET = Ersatzteil	Spare part
	EV = Verschleißteil	Wear part
	S = Sicherheitsrelevant	Security relevant

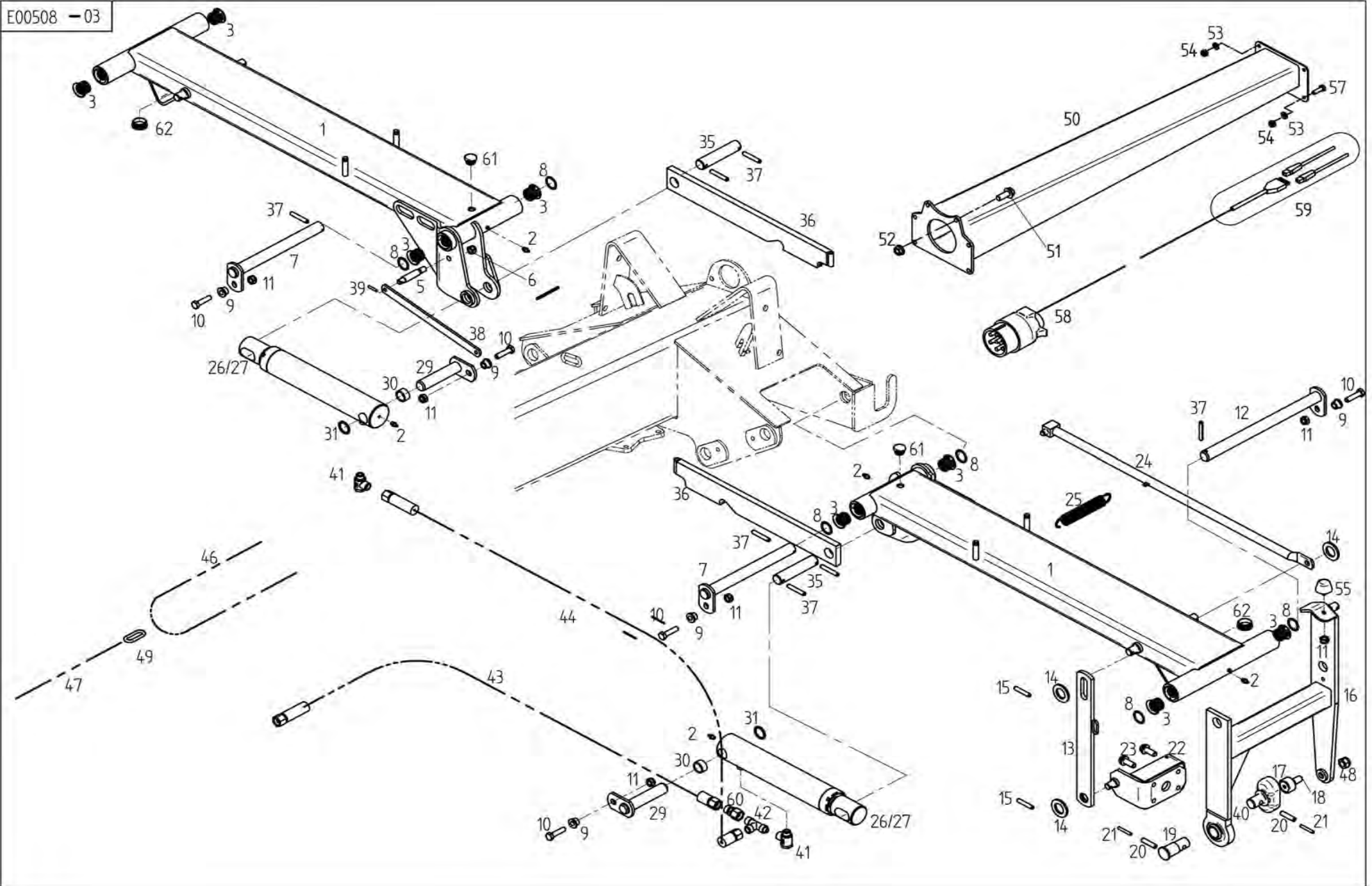
TS12555 PRO DB/HB

POS	Nr. / No.	Status	Benennung	Description	ET-Tech-Daten
1	166006	ET	Achse	Axle	
3	128204	ET	6kt-Schraube	Hexagonal bolt	DIN 961 M20x1.5x 60- 8.8 A
4	128190	ET	6kt-Mutter	Nut	DIN 985 M20x1.5- 8 A3C
5	163283	ET	Halter	Support	
6	108292	ET	Kegelschmiernippel	Conical grease nipple	DIN 71412 A S8X1
7	107735	ET	6kt-Schraube	Hexagonal bolt	DIN 933 M10x 30- 8.8 A3C
8	108441	ET	6kt-Mutter	Nut	DIN 985 M10- 8 A3C
9	163291	ET	Rollenhalter	Roller support	
10	127416	ET	Axial-Rillenkugellager	Grooved ball thrust bearing	
11	121970	ET	Biegsame Welle	Flexible shaft	
12	107464	ET	Spannstift	Tensioning pin	ISO 8752 8x36-A-St DAC
13	160629	ET	Abdeckkappe	Cover hat	
14	163246	ET	Seilrolle	Rope pulley	
15	163277	ET	Gewindbolzen	Threaded bolt	
17	163697	ET	Seilrollenhalter	Rope pulley holder	
18	116518	ET	6kt-Schraube	Hexagonal bolt	DIN 931 M10x 45- 8.8 A3C
20	166126	ET	Bremsachsstummel	Brake axle	
21	116700	ET	Kugelbundmutter	Spherical collar nut	DIN 74361 A18-8 A3C
22	116746	ET	Kegelschmiernippel	Conical grease nipple	DIN 71412 B S8X1
23	126821	ET	Kegelschmiernippel	Conical grease nipple	DIN 71412 A M8X1
27	162879	ET	Lagerbuchse	Bearing bush	
28	160212	ET	Kurbel	Crank	
29	163854	ET	Drahtseil	Wire rope	
30	128223	ET	Kausche	Shackle	EN 13411-1-N 6
31	108428	ET	Drahtseilklemme	Clamp	EN 13411-5-N6.5
32	115986	ET	Scheibe	Washer	DIN 126 - 15.5 A3C
33	127509	ET	Spannstift	Tensioning pin	ISO 8752 4x30-A-St DAC
34	162848	EV/S	Laufgrad montiert	Track wheel mounted	
35	162849	ET	Tiefbettfelge	Rim	
37	164362	EV/S	Reifen	Tire	
38	164363	EV	Gummiventil	Valve	DIN 7780 - 43GS16
39	164454	EV/S	Laufgrad montiert	Track wheel mounted	
40	108455	ET	Scheibe	Washer	DIN 125 - 21 A3C
43	108531	ET	6kt-Mutter	Nut	DIN 985 M 8- 8 A3C
44	107727	ET	6kt-Schraube	Hexagonal bolt	DIN 933 M 8x 20- 8.8 A3C
45	163003	ET	Unterlegkeil	Chock	

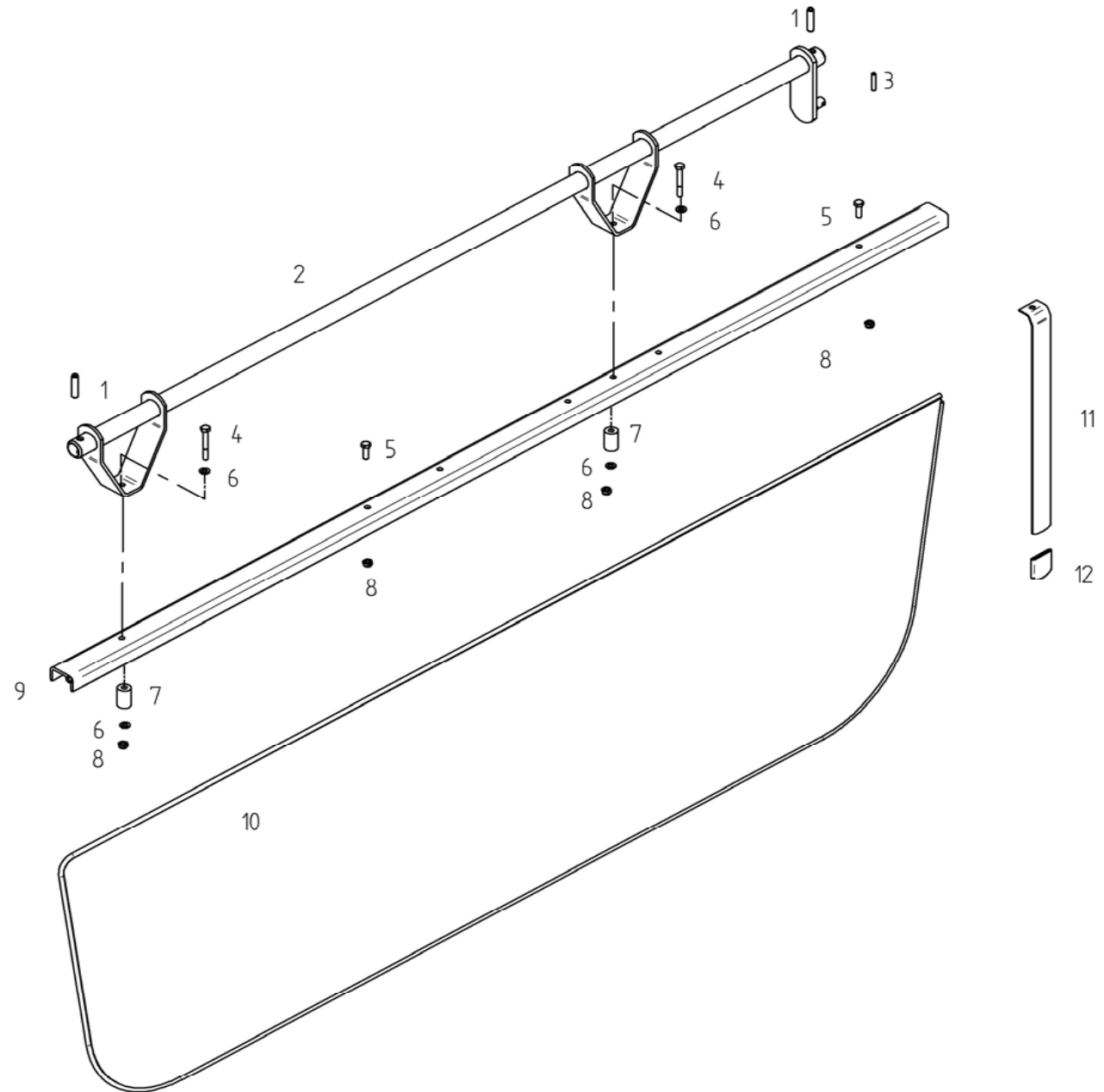


E00721	Bremsachsstummel	Brake axle
	ET = Ersatzteil	Spare part
	EV = Verschleißteil	Wear part
	S = Sicherheitsrelevant	Security relevant
TS12555 PRO DB/HB		

POS	Nr. / No.	Status	Benennung	Description	ET-Tech-Daten
0	166126	ET	Bremsachsstummel	Brake axle	
29	163197	ET	Ring	Ring	
31	128678	ET	Kronenmutter	Castle nut	DIN 937 M27x1,5
33	163198	ET	Dichtring	Seal ring	
48	116746	ET	Kegelschmiernippel	Conical grease nipple	DIN 71412 B S8X1
54	128731	ET	Sicherungsring	Snap ring	DIN 471 29x1.5
59	163071	ET	Gestängesteller	Linkage actuator	
73	163303	EV	Bremsbacke	brake shoe	
82	165434	ET	Zugfeder	Pulling spring	
83	165435	ET	Zugfeder	Pulling spring	
91	163069	ET	Radbolzen	Wheel bold	M18x1.5x 57
94	116700	ET	Kugelbundmutter	Spherical collar nut	DIN 74361 A18-8 A3C
96	128102	ET	Kegelrollenlager	Tapped roller bearing	DIN 720 32207
98	163068	ET	Abschlußkappe	Sealing hat	

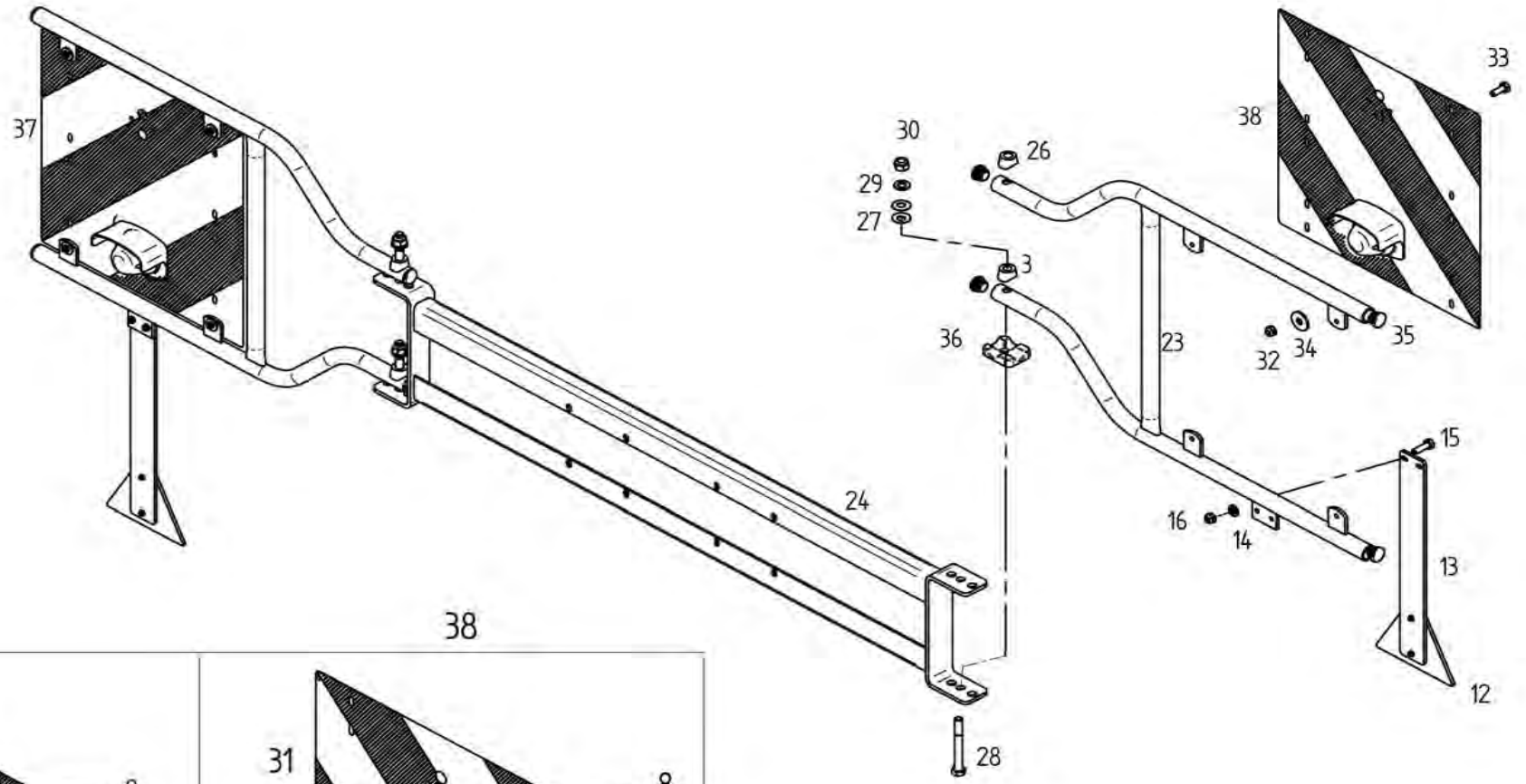


E00508		Schwenkarme		Swivel arms	
	ET =	Ersatzteil	Spare part		
	EV =	Verschleißteil	Wear part		
	S =	Sicherheitsrelevant	Security relevant		
TS12555 PRO DB/HB					
POS	Nr. / No.	Status	Benennung	Description	ET-Tech-Daten
1	167224	ET	Schwenkarm	Swivel arm	1390
2	108292	ET	Kegelschmiernippel	Conical grease nipple	DIN 71412 A S8X1
3	150530	ET	Bundbuchse	Flange sleeve	
5	161077	ET	Bolzen	Pin	
6	116699	ET	6kt-Mutter	Nut	DIN 985 M16- 8 A3C
7	162250	ET	Achse	Axle	
8	120595	ET	Passscheibe	Adjusting washer	DIN 988 35x45x1
9	162245	ET	Bundbuchse	Flange sleeve	
10	117772	ET	6kt-Schraube	Hexagonal bolt	DIN 933 M10x 40- 8.8 A3C
11	108441	ET	6kt-Mutter	Nut	DIN 985 M10- 8 A3C
12	162249	ET	Achse	Axle	
13	161781	ET	Anschlaglasche	Stop bracket	
14	115989	ET	Scheibe	Washer	DIN 126 - 26 A3C
15	126880	ET	Spannstift	Tensioning pin	ISO 8752 8x45-A-St DAC
16	167225	ET	Kreiselaufhängung	Rotor suspension	
17	165150	ET	Kurvenrolle	Cam roller	
18	163645	ET	Kegelschmiernippel	Conical grease nipple	
19	124702	ET	Spannstift	Tensioning pin	ISO 8752 8x55-A-St
20	161149	ET	Bolzen	Pin	
21	127808	ET	Spannstift	Tensioning pin	ISO 8752 13x55-A-St
22	162195	ET	Kreiselschlag	Rotor stop	
23	127987	ET	6kt-Schraube	Hexagonal bolt	M16x 40- 100 DAC Vpl Vri
24	161763	ET	Verstellstange	Adjusting bar	
25	163222	ET	Zugfeder	Pulling spring	
26	163051	ET	Druckzylinder	Pressure cylinder	
27	162614	ET	Dichtungssatz	Set of seals	
29	162257	ET	Achse	Axle	
30	161062	ET	Distanzbuchse	Distance bushing	
31	126242	ET	Stützscheibe	Supporting plate	DIN 988 S 35x45x2.5
35	161049	ET	Scharnierachse	Hinge axle	
36	164203	ET	Transportsicherung	Safety device for transport	
37	127178	ET	Spannstift	Tensioning pin	ISO 8752 8x50-A-St DAC
38	161079	ET	Lasche	Tongue	
39	107451	ET	Spannstift	Tensioning pin	ISO 8752 6x36-A-St DAC
40	162886	ET	Kulisse	Coulisse	
41	127325	ET	Schwenkverschraubung	Screw fitting	SWVE10 S M KDS OMD CF
42	127980	ET	L-Verschraubung mit Dichtkegel	Screw fitting	EL 10 S OMD A3C
43	167010	EV	Hydraulikschlauch	Hydraulic hose	2 SC 10 N 5500
44	163982	EV	Hydraulikschlauch	Hydraulic hose	
46	160370	ET	Seil	Rope	
47	161080	ET	Seil	Rope	
48	128190	ET	6kt-Mutter	Nut	DIN 985 M20x1.5- 8 A3C
49	128278	ET	Kettenglied	Chain link	DIN 763 6x42-A3A
50	166124	ET	Heckträger	Backside carrier	
51	135968	ET	6kt-Schraube	Hexagonal bolt	M12x 30- 100 DAC Vri Preco
52	127759	ET	6kt-Mutter	Nut	M12-10 A3C Vri
53	115972	ET	Scheibe	Washer	DIN 125 - 8.4 A3C
54	108531	ET	6kt-Mutter	Nut	DIN 985 M 8- 8 A3C
55	151014	ET	Puffer	Bumper	
57	127569	ET	6kt-Schraube	Hexagonal bolt	DIN 933 M 8x 25- A2
58	163063	ET	Hauptkabel	Main cable	
59	127725	ET	Reparatursetstecker	Repairing set plug	
60	128899	ET	Konus-Reduzieranschluss m. Dichtkegel	Reducing coupling	RED 10S/12L OMD A3C
61	127938	ET	Lamellenstopfen	Lamellen plug	
62	127977	ET	Lamellenstopfen	Lamellen plug	



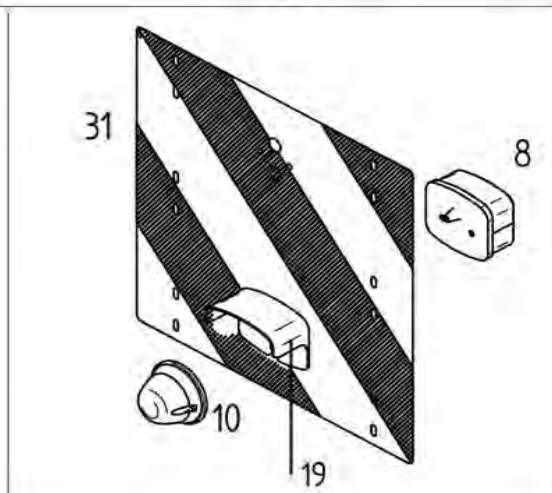
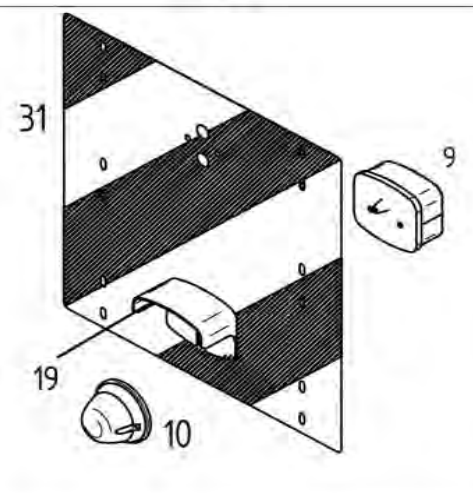
E00489	Schwadformer	Swathformer
	ET = Ersatzteil	Spare part
	EV = Verschleißteil	Wear part
	S = Sicherheitsrelevant	Security relevant
TS12555 PRO DB/HB		

POS	Nr. / No.	Status	Benennung	Description	ET-Tech-Daten
1	105464	ET	Spannstift	Tensioning pin	ISO 8752 10x45-A-St DAC
2	161341	ET	Führungsrohr	Guide tube	
3	107451	ET	Spannstift	Tensioning pin	ISO 8752 6x36-A-St DAC
4	127222	ET	6kt-Schraube	Hexagonal bolt	DIN 931 M 8x 60- 8.8 A3C
5	127569	ET	6kt-Schraube	Hexagonal bolt	DIN 933 M 8x 25- A2
6	115972	ET	Scheibe	Washer	DIN 125 - 8.4 A3C
7	160069	ET	Distanzbuchse	Distance bushing	
8	108531	ET	6kt-Mutter	Nut	DIN 985 M 8- 8 A3C
9	160536	ET	Schwadformerprofil	Profile of swathforming tool	
10	160537	EV	Schwadtuch	Cloth	
11	123609	ET	Flachfeder	Flat spring	
12	122103	ET	Schutzkappe	Protective cap	



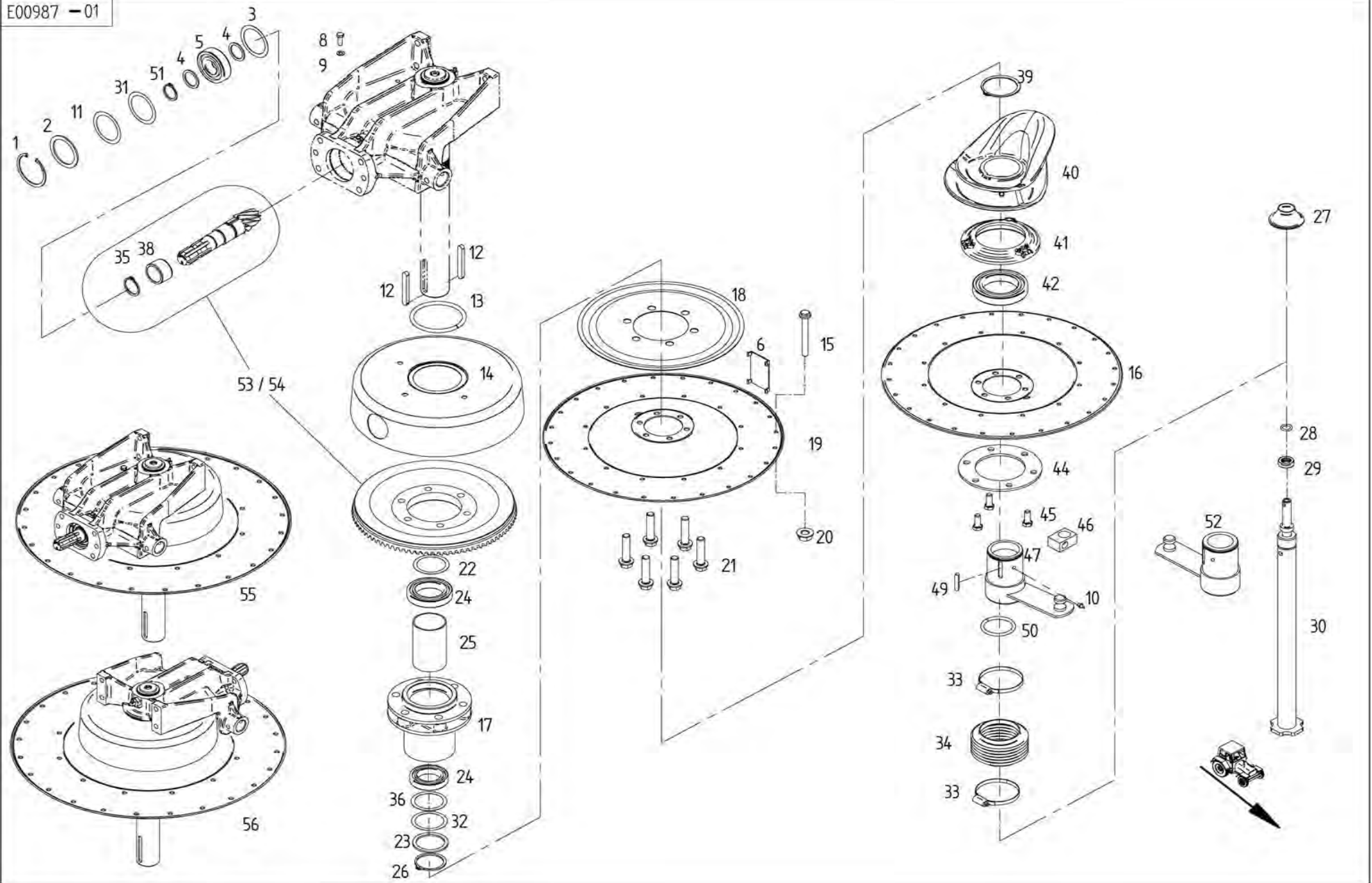
37

38

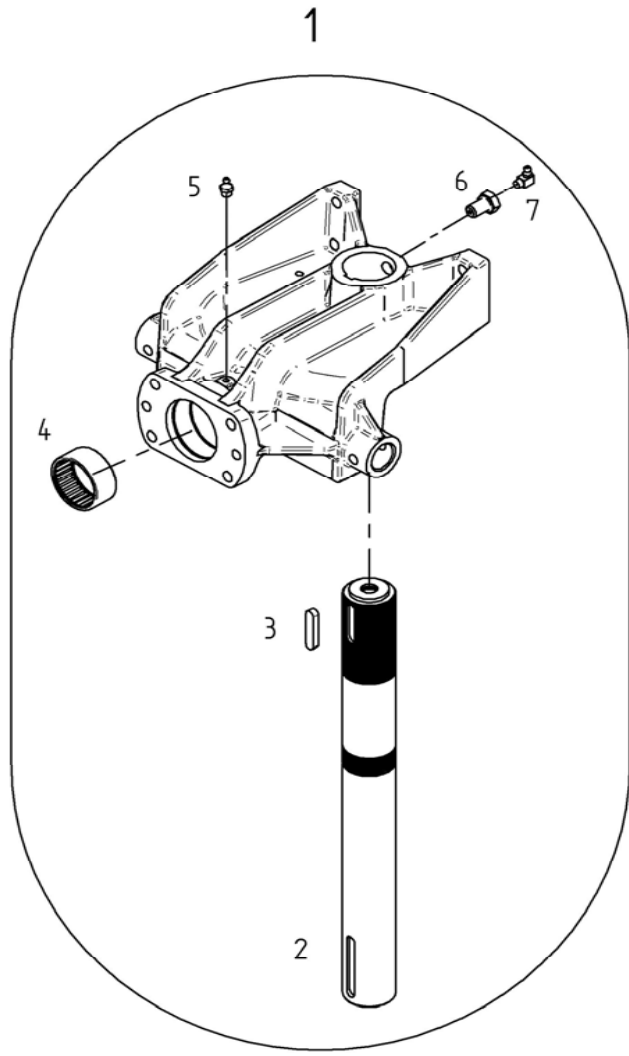


E00509	Warntafelträger	Warning sign carrier
	ET = Ersatzteil	Spare part
	EV = Verschleißteil	Wear part
	S = Sicherheitsrelevant	Security relevant
TS12555 PRO DB/HB		

POS	Nr. / No.	Status	Benennung	Description	ET-Tech-Daten
8	162090	ET	Dreikammerleuchten	Three - unit lamp	
9	162091	ET	Dreikammerleuchten	Three - unit lamp	
10	162092	ET	Leuchte	Lamp	white
12	151719	ET	Rückstrahler	Reflector	
13	162843	ET	Pendel-Rückstrahler rot	Red pendulum reflector	
14	115970	ET	Scheibe	Washer	DIN 125 - 6.4 A3C
15	116608	ET	6kt-Schraube	Hexagonal bolt	DIN 933 M 6x 20- 8.8 A3C
16	106903	ET	6kt-Mutter	Nut	DIN 985 M 6- 8 A3C
19	166874	ET	Schutzhaube	Protective cover	
23	164739	ET	Warntafelhalter	Warning sign support	
24	166204	ET	Träger	Carrier	
26	122795	ET	Unterlage	Support	
27	107096	ET	Tellerfeder	Disc spring	28x12.2x 1 MV8
28	116538	ET	6kt-Schraube	Hexagonal bolt	DIN 931 M12x100- 8.8 A3C
29	105186	ET	Scheibe	Washer	DIN 125 - 13 A3C
30	127564	ET	6kt-Mutter	Nut	DIN 982 M12-10 A3C
31	150581	ET	Warntafel beidseitig	Warning sign support	
32	106903	ET	6kt-Mutter	Nut	DIN 985 M 6- 8 A3C
33	116607	ET	6kt-Schraube	Hexagonal bolt	DIN 933 M 6x 16- 8.8 A3C
34	116030	ET	Scheibe	Washer	DIN 9021 - 7.4 A3C
35	127938	ET	Lamellenstopfen	Lamellen plug	
36	166206	ET	Scharnierstück	Hinge piece	
37	162316	ET	Warntafel mit Leuchte, rechts	Warning sign with right hand warn	
38	162315	ET	Warntafel mit Leuchte, links	Warning sign with left hand warn	

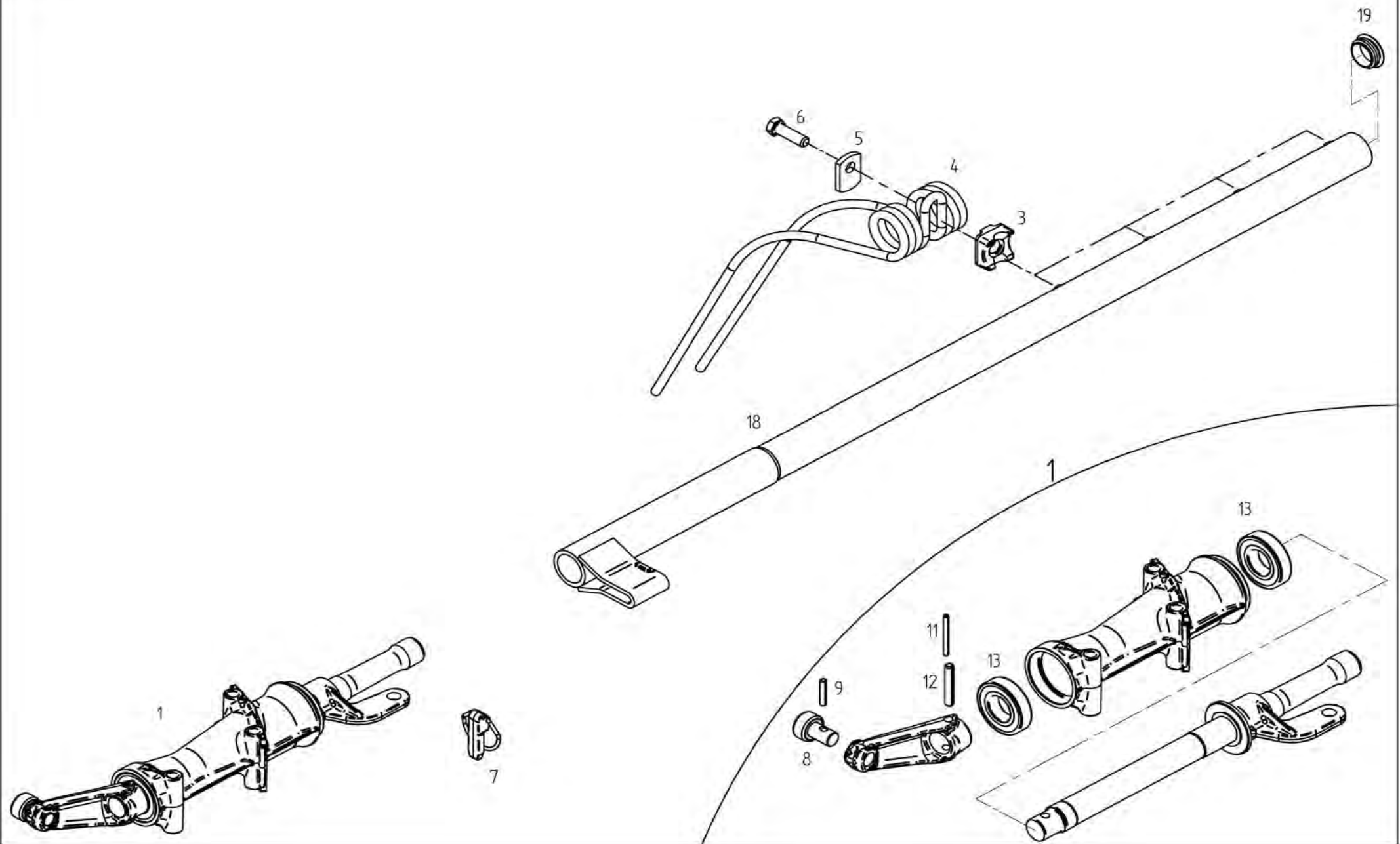


E00987		Kreiselkopf komp		Rotor head cpl.	
	ET =	Ersatzteil	Spare part		
	EV =	Verschleißteil	Wear part		
	S =	Sicherheitsrelevant	Security relevant		
TS12555 PRO DB/HB					
POS	Nr. / No.	Status	Benennung	Description	ET-Tech-Daten
1	107386	ET	Sicherungsring	Snap ring	DIN 472 80x2.5
2	127644	ET	Stützscheibe	Supporting plate	DIN 988 S 63x80x3
3	127645	ET	Passscheibe	Adjusting washer	DIN 988 63x80x0.3
4	126242	ET	Stützscheibe	Supporting plate	DIN 988 S 35x45x2.5
5	106852	ET	Rillenkugellager	Grooved ball bearing	DIN 625 6307 2RS C3
6	166986	ET	Klemmprofil	Profile clamp	
8	127883	ET	6kt-Schraube	Hexagonal bolt	DIN 933 M 8x 25- 8.8 A3C V
9	115972	ET	Scheibe	Washer	DIN 125 - 8.4 A3C
10	108292	ET	Kegelschmiernippel	Conical grease nipple	DIN 71412 A S8X1
11	127646	ET	Passscheibe	Adjusting washer	DIN 988 63x80x0.5
12	127998	ET	Passfeder	Fitting spring	DIN 6885 A 12x8x90 C45K+V
13	160215	ET	Dichtring	Seal ring	
14	123477	ET	Haube	Cover	
15	166593	ET	6kt-Schraube	Hexagonal bolt	M12x110- 100 GEO Vri
16	166742	ET	Glocke	Dome	
17	162109	ET	Kreiselnabe	Rotor hub	
18	162111	ET	Deckel	Cover	
19	166743	ET	Glocke	Dome	
20	127759	ET	6kt-Mutter	Nut	M12-10 A3C Vri
21	127988	ET	6kt-Schraube	Hexagonal bolt	M16x 70- 100 DAC Vpl Vri
22	124650	ET	Passscheibe	Adjusting washer	DIN 988 60x75x0.1
23	126302	ET	Stützscheibe	Supporting plate	DIN 988 S 60x75x3
24	118604	ET	Rillenkugellager	Grooved ball bearing	DIN 625 6012 2RS
25	123486	ET	Distanzrohr	Distance pipe	
26	127642	ET	Sicherungsring	Snap ring	DIN 471 60x3
27	160629	ET	Abdeckkappe	Cover hat	
28	126417	ET	O Ring	Ring	DIN 3771 17x3,55-N-NBR70
29	127416	ET	Axial-Rillenkugellager	Grooved ball thrust bearing	
30	167027	ET	Höhenverstellung	Height adjustment	
31	126320	ET	Passscheibe	Adjusting washer	DIN 988 63x80x0.1
32	126384	ET	Passscheibe	Adjusting washer	DIN 988 60x75x0.3
33	127768	ET	Schlauchschelle	Hose clip	DIN 3017 A-70- 90x 9-W4
34	121990	ET	Faltenbalg	Bellows	
35	127838	ET	Sicherungsring	Snap ring	DIN 471 40x2.5
36	126385	ET	Passscheibe	Adjusting washer	DIN 988 60x75x0.5
38	163061	ET	Innenring Nadelhülse	Inner ring	
39	105465	ET	Sicherungsring	Snap ring	DIN 471 75x2.5
40	163671	ET	Kurvenscheibe	Cam plate	
41	161543	ET	Lagerflansch	Bearing flange	
42	127640	ET	Rillenkugellager	Grooved ball bearing	DIN 625 6015 2RS
44	160135	ET	Ring	Ring	
45	127641	ET	6kt-Schraube	Hexagonal bolt	DIN 933 M12x 30- 8.8 A3C V
46	123595	ET	Gelenkstück	Joint piece	
47	160141	ET	Nabe	Hub	
49	124506	ET	Passfeder	Fitting spring	DIN 6885 A 8x7x45 C45K+V
50	127638	ET	O Ring	Ring	DIN 3770 60x4-N-NBR70
51	118602	ET	Sicherungsring	Snap ring	DIN 471 35x2.5
52	160438	ET	Nabe	Hub	
53	163465	ET	Kegelradsatz	Set evel wheel	rotating counter-clockwise
54	162652	ET	Kegelradsatz	Set evel wheel	rotating clockwise
55	498947	ET	Kreiselkopf	Rotor head	
56	498948	ET	Kreiselkopf	Rotor head	



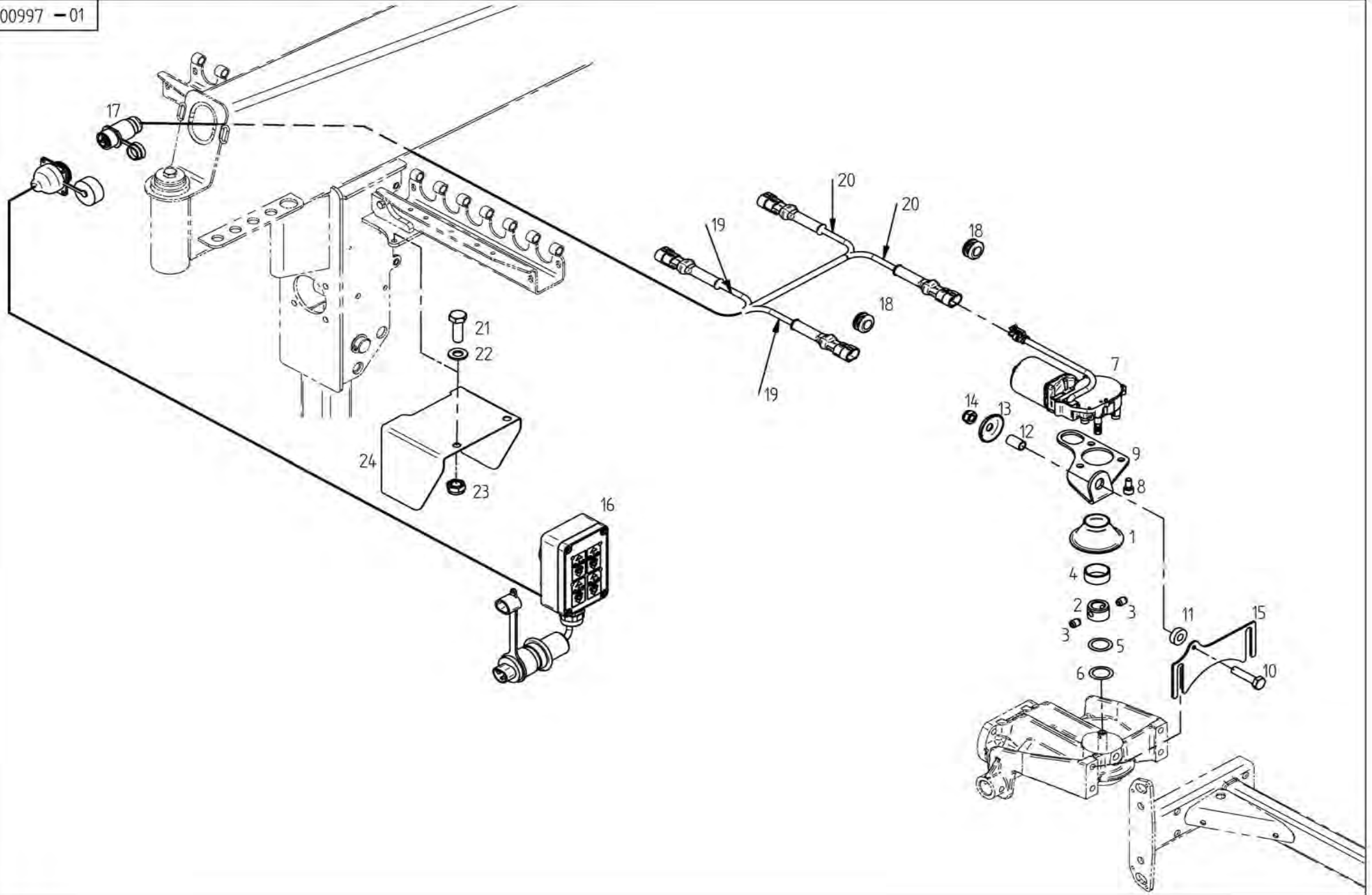
E00019	Kreiselkopf	Rotor head
	ET = Ersatzteil	Spare part
	EV = Verschleißteil	Wear part
	S = Sicherheitsrelevant	Security relevant
TS12555 PRO DB/HB		

POS	Nr. / No.	Status	Benennung	Description	ET-Tech-Daten
1	498111	ET	Kreiselkopf	Rotor head	
2	161888	ET	Kreiselachse	Rotor axle	
3	108319	ET	Passfeder	Fitting spring	DIN 6885 A 12x8x56 C45K+V
4	127643	ET	Nadelhülse	Needle Bush	DIN 618 HK 5025
5	108292	ET	Kegelschmiernippel	Conical grease nipple	DIN 71412 A S8X1
6	160365	ET	Hohlschraube	Hollow bolt	M16x25
7	116749	ET	Kegelschmiernippel	Conical grease nipple	DIN 71412 C S8X1



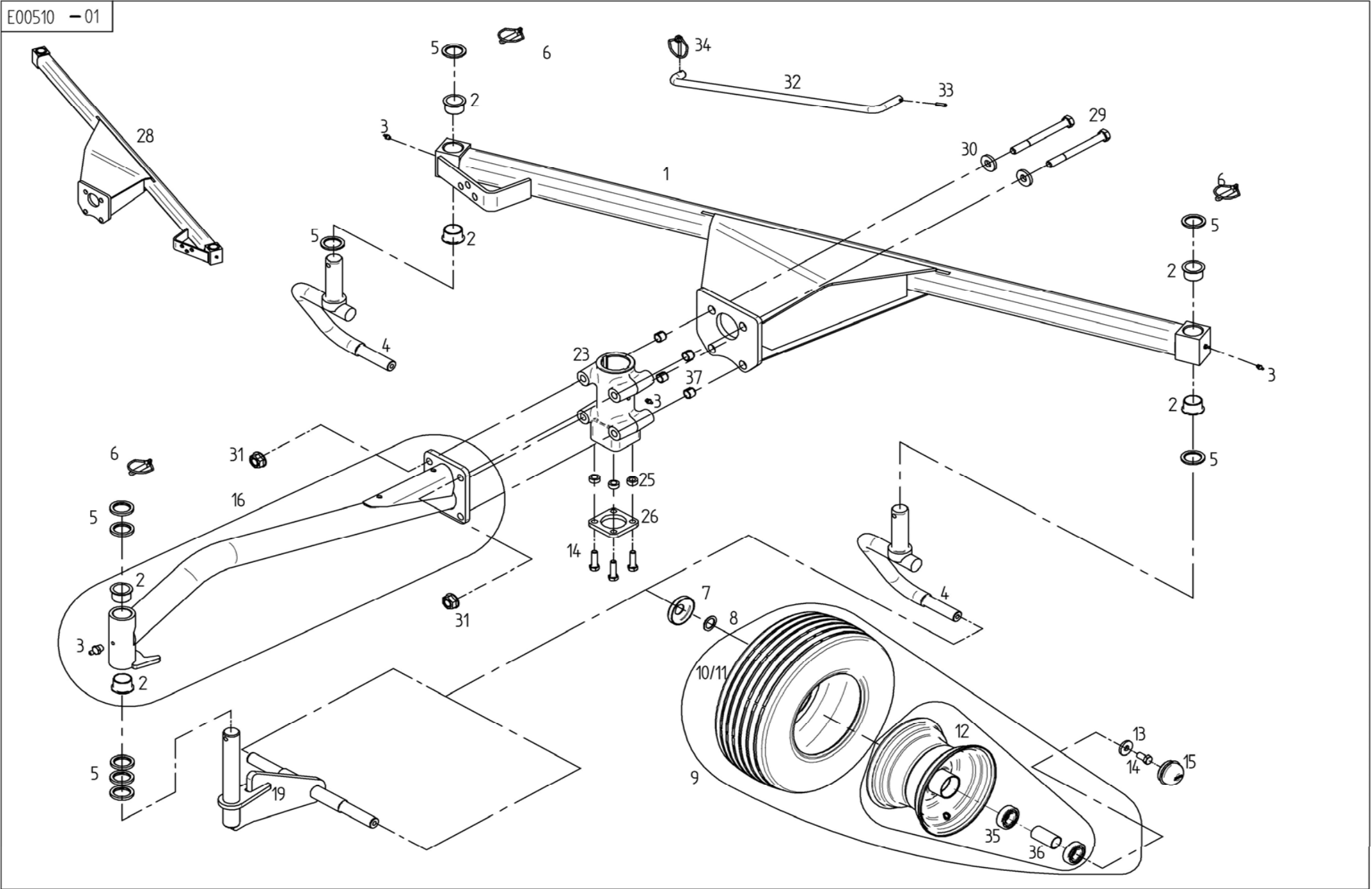
E00994	Zinkenrager	Tine arm
	ET = Ersatzteil	Spare part
	EV = Verschleifsteil	Wear part
	S = Sicherheitsrelevant	Security relevant
TS12555 PRO DB/HB		

POS	Nr. / No.	Status	Benennung	Description	ET-Tech-Daten
1	498828	ET	Kreiselarm, kompl.	Rotor arm, cpl.	
3	161379	ET	Klemmstuck	Clamp	
4	160111	EV	Federzinken	Flexible tine	
5	160089	ET	Unterlage	Support	
6	126383	ET	6kt-Schraube	Hexagonal bolt	DIN 933 M12x 40-10.9 DAC
7	165162	ET	Klappstecker	Folding plug	
8	162071	ET	Laufrolle	Roller	
9	128495	ET	Spannstift	Tensioning pin	ISO 8752 7x36 DAC
11	107456	ET	Spannstift	Tensioning pin	ISO 8752 6x60-A-St DAC
12	106869	ET	Spannstift	Tensioning pin	ISO 8752 10x60-A-St DAC
13	108570	ET	Rillenkugellager	Grooved ball bearing	DIN 625 6207 2RS
18	167109	ET	Zinkenrager	Tine arm	1140/4
19	128426	ET	Lamellenstopfen	Lamellen plug	



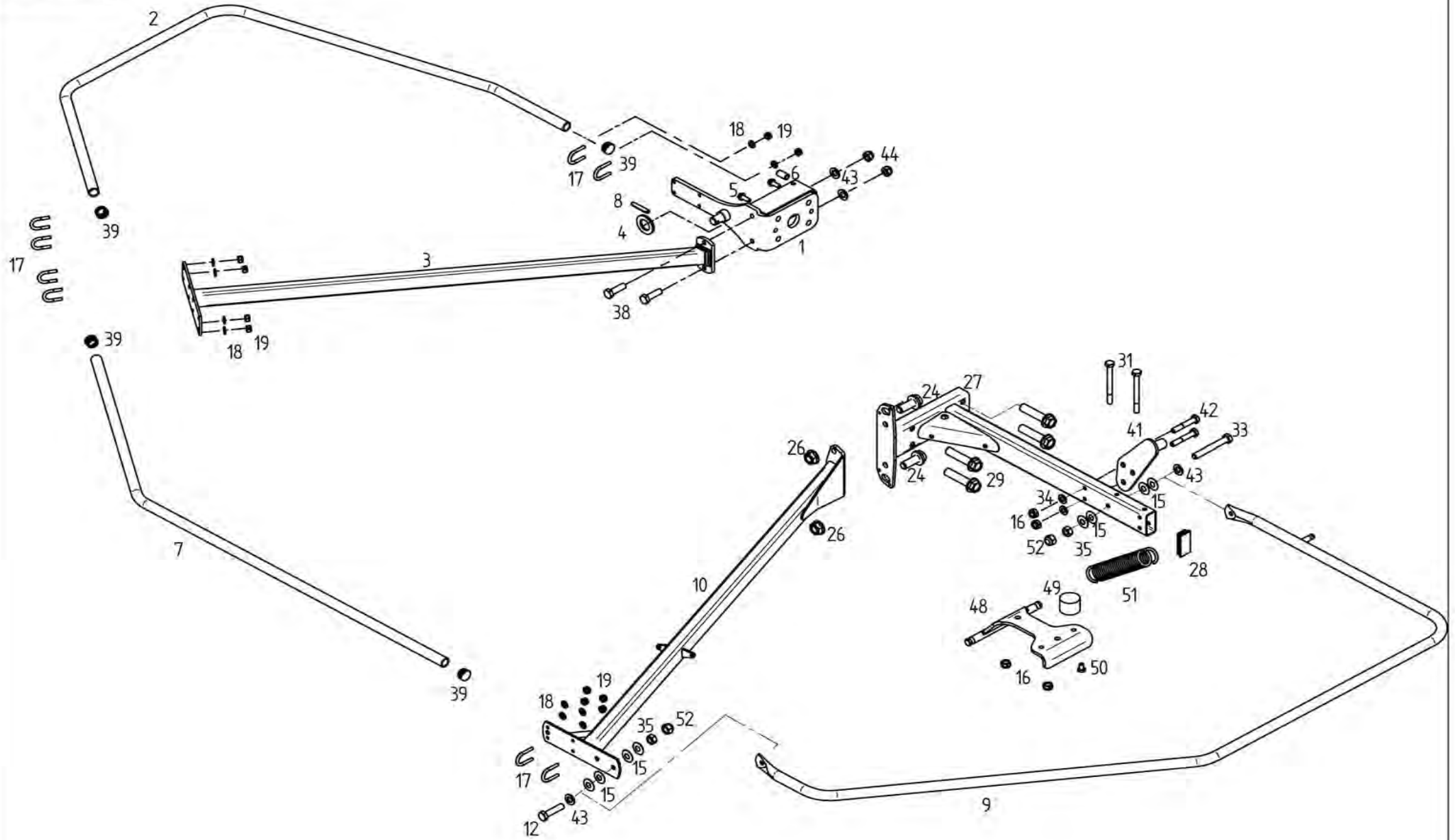
E00997	elek.Höhenverst.	Electronic height adjustment
	ET = Ersatzteil	Spare part
	EV = Verschleißteil	Wear part
	S = Sicherheitsrelevant	Security relevant
TS12555 PRO DB/HB		

POS	Nr. / No.	Status	Benennung	Description	ET-Tech-Daten
1	160629	ET	Abdeckkappe	Cover hat	
2	167204	ET	Buchse	Bushing	
3	128994	ET	Spannstift	Tensioning pin	ISO8752 8x10-A-St
4	167247	ET	Hülse	Bushing	
5	128997	ET	Passscheibe	Adjusting washer	DIN 988 18x25x0.1
6	128996	ET	Passscheibe	Adjusting washer	DIN 988 18x25x0.3
7	167041	ET	Motor	Motor	
8	126820	ET	Zylinderschraube	Cheese head	DIN 912 M 6x 12- 8.8 A3C
9	167206	ET	Drehmomentstütze	Torque suport	
10	116615	ET	6kt-Schraube	Hexagonal bolt	DIN 933 M 8x 35- 8.8 A3C
11	150623	ET	Gummischeibe	Rubber washer	
12	167208	ET	Distanzbuchse	Distance bushing	
13	140262	ET	Tellerscheibe	Washer	
14	108531	ET	6kt-Mutter	Nut	DIN 985 M 8- 8 A3C
15	167207	ET	Halter	Support	
16	167020	ET	Bedienbox	control panel	
17	167021	ET	Kabelbaum	Harness	13m
18	122471	ET	Gummidurchführung	Rubber bracket	
19	498887	ET	Schutzschlauch	protective hose	3800 mm
20	498890	ET	Schutzschlauch	protective hose	2600 mm
21	107735	ET	6kt-Schraube	Hexagonal bolt	DIN 933 M10x 30- 8.8 A3C
22	115973	ET	Scheibe	Washer	DIN 125 - 10.5 A3C
23	108441	ET	6kt-Mutter	Nut	DIN 985 M10- 8 A3C
24	167096	ET	Haube	Cover	



E00510	Kreiselfahrwerk	Rotor chassis
	ET = Ersatzteil	Spare part
	EV = Verschleißteil	Wear part
	S = Sicherheitsrelevant	Security relevant
TS12555 PRO DB/HB		

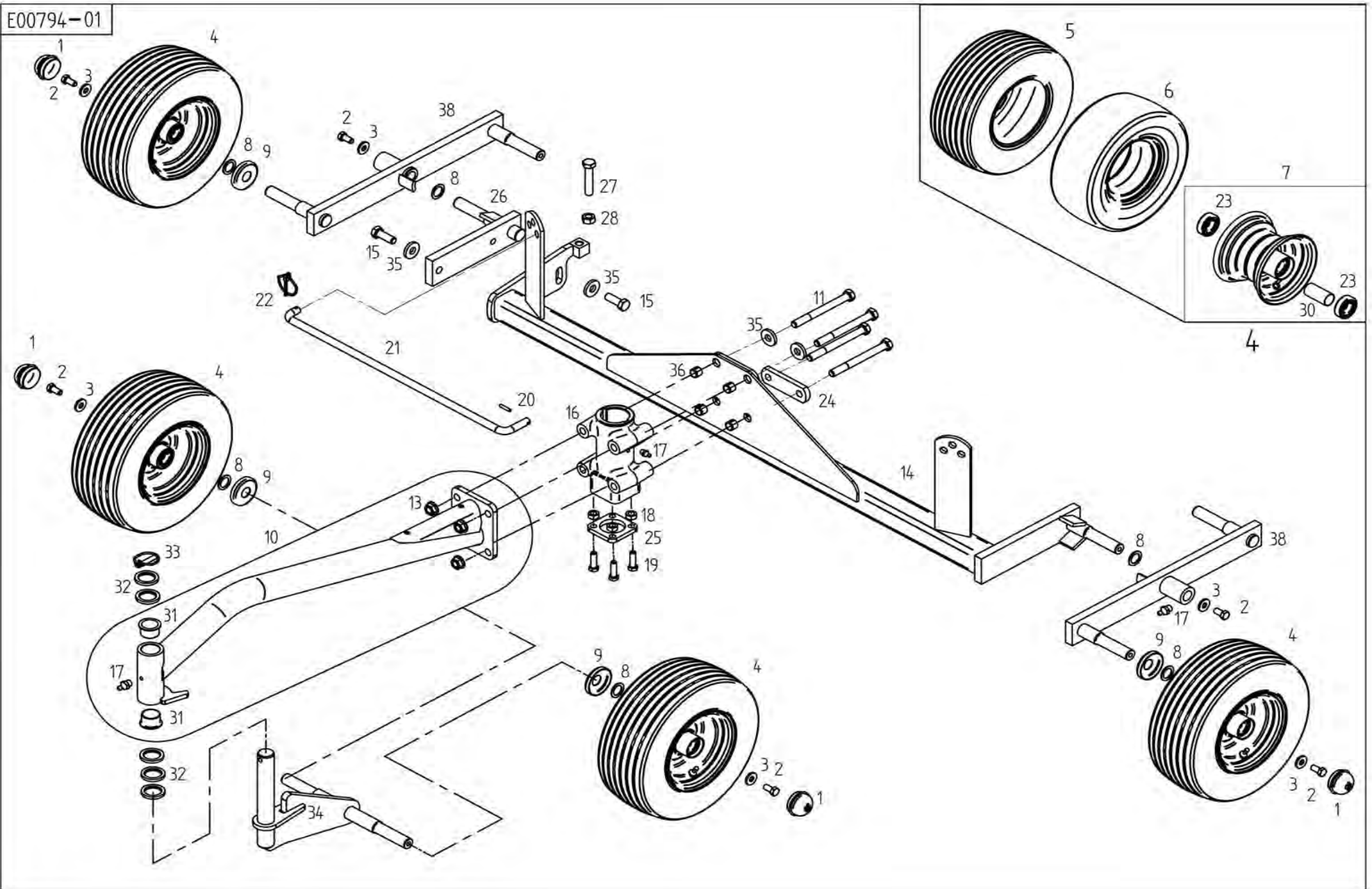
POS	Nr. / No.	Status	Benennung	Description	ET-Tech-Daten
1	166148	ET	Achsrohr	Axle tube right with bearing bush	
2	151241	ET	Bundbuchse	Flange sleeve	
3	108292	ET	Kegelschmiernippel	Conical grease nipple	DIN 71412 A S8X1
4	163634	ET	Laufachse	Traversing axle	
5	162411	ET	Scheibe	Washer	
6	108671	ET	Klappstecker	Folding plug	DIN 11023 10x45 ZN3
7	150084	ET	Schutzscheibe	Protective plate	
8	127570	ET	Passscheibe	Adjusting washer	DIN 988 25x36x2
9	126667	EV/S	Laufgrad montiert	Track wheel mounted	16x6.50-8 69 B
10	121091	EV/S	Reifen	Tire	16x6.50-8 69 B
11	121092	EV	Schlauch	Tube	16x6.50-8 TR13
12	121090	ET	Felge	Rim	5.50Ax8
13	130655	ET	Scheibe	Washer	
14	126383	ET	6kt-Schraube	Hexagonal bolt	DIN 933 M12x 40-10.9 DAC
15	121327	ET	Abschlußkappe	Sealing hat	52 mm / 2.05 in
16	165415	ET	Radausleger	Wheel outrigger	
19	166568	ET	Radträger	Wheel guide	
23	165156	ET	Achsführung	Axle guide	
25	161969	ET	Buchse	Bushing	
26	162159	ET	Flanschplatte	Flange plate	
28	166146	ET	Achsrohr	Axle tube, left with bearing bush	
29	116484	ET	6kt-Schraube	Hexagonal bolt	DIN 931 M16x160- 8.8 A3C
30	124517	ET	Scheibe	Washer	DIN 7349 - 17 A3C
31	128708	ET	6kt-Mutter	Nut	M16-10 DAC Vri
32	160120	ET	Stange	Rod	
33	107449	ET	Spannstift	Tensioning pin	ISO 8752 6x30-A-St DAC
34	124053	ET	Klappstecker	Folding plug	DIN 11023 6x42 ZN3
35	117363	ET	Rillenkugellager	Grooved ball bearing	DIN 625 6205 2RS
36	128058	ET	Distanzrohr	Distance pipe	
37	128476	ET	Spannstift	Tensioning pin	DIN 7346 21x 16 DAC



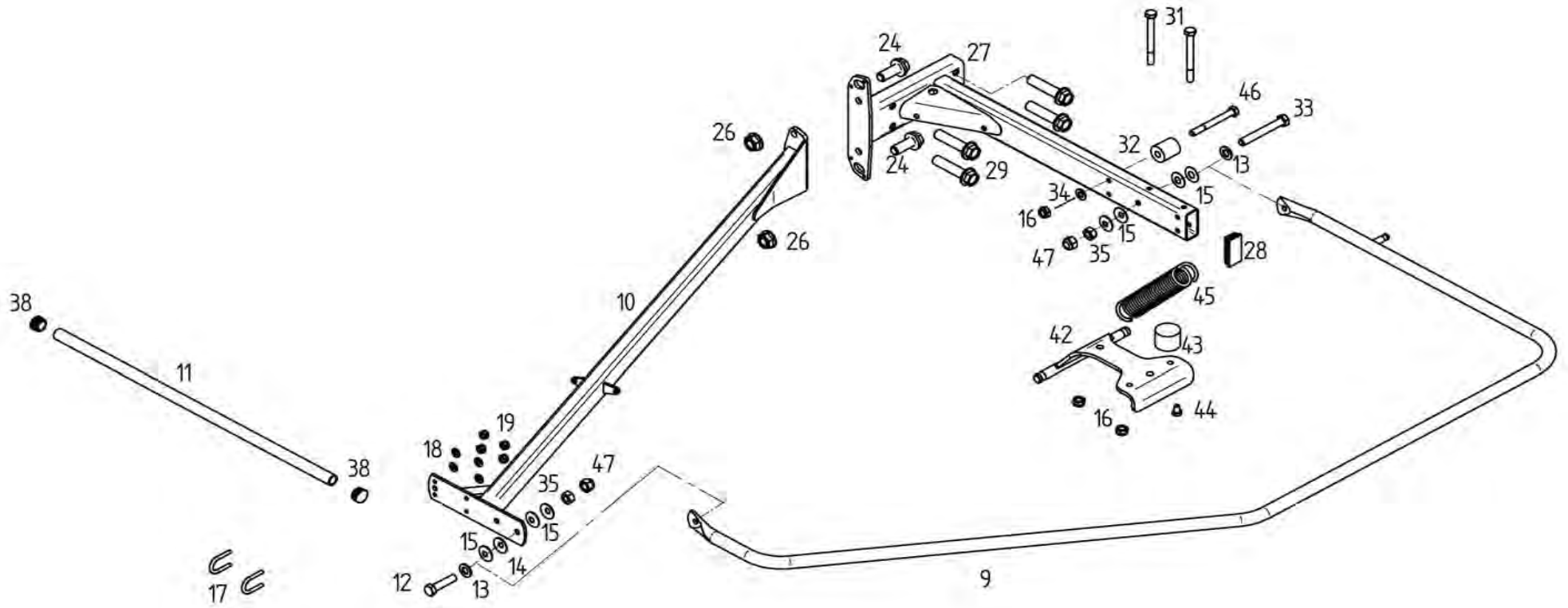
E00995	Kreiselschutz vo	Rotor guard front
	ET = Ersatzteil	Spare part
	EV = Verschleißteil	Wear part
	S = Sicherheitsrelevant	Security relevant
TS12555 PRO DB/HB		

POS	Nr. / No.	Status	Benennung	Description	ET-Tech-Daten
1	166176	ET	Kreiselschlag	Rotor stop	
2	164329	ET	Schutzbogen	Arc-shaped guard	
3	164102	ET	Schutzträger	Guard support	
4	115989	ET	Scheibe	Washer	DIN 126 - 26 A3C
5	127987	ET	6kt-Schraube	Hexagonal bolt	M16x 40- 100 DAC Vpl Vri
6	128063	ET	Spannstift	Tensioning pin	ISO 8752 13x24-A-St DAC
7	164331	ET	Schutzbogen	Arc-shaped guard	
8	126880	ET	Spannstift	Tensioning pin	ISO 8752 8x45-A-St DAC
9	165808	ET	Schutzbogen	Arc-shaped guard	
10	165325	ET	Schutzträger	Guard support	
12	116572	ET	6kt-Schraube	Hexagonal bolt	DIN 933 M12x 50- 8.8
15	107096	ET	Tellerfeder	Disc spring	28x12.2x 1 MV8
16	108441	ET	6kt-Mutter	Nut	DIN 985 M10- 8 A3C
17	164245	ET	Bügelschraube	Stirrup bolt	
18	115972	ET	Scheibe	Washer	DIN 125 - 8.4 A3C
19	108531	ET	6kt-Mutter	Nut	DIN 985 M 8- 8 A3C
24	127987	ET	6kt-Schraube	Hexagonal bolt	M16x 40- 100 DAC Vpl Vri
26	128708	ET	6kt-Mutter	Nut	M16-10 DAC Vri
27	165321	ET	Konsole	Bracket	
28	128323	ET	Vierkantstopfen	Square plugscrew	
29	127988	ET	6kt-Schraube	Hexagonal bolt	M16x 70- 100 DAC Vpl Vri
31	116459	ET	6kt-Schraube	Hexagonal bolt	DIN 931 M10x100- 8.8 A3C
33	128834	ET	6kt-Schraube	Hexagonal bolt	DIN 933 M12x 90- 8.8 A3C
34	115973	ET	Scheibe	Washer	DIN 125 - 10.5 A3C
35	116686	ET	6kt-Mutter	Nut	DIN 934 M12- 8 A3C
38	116630	ET	6kt-Schraube	Hexagonal bolt	DIN 933 M12x 40- 8.8 A3C
39	128275	ET	Lamellenstopfen	Lamellen plug	
41	166385	ET	Anschlag	Stop	
42	116521	ET	6kt-Schraube	Hexagonal bolt	DIN 931 M10x 60- 8.8 A3C
43	105186	ET	Scheibe	Washer	DIN 125 - 13 A3C
44	108589	ET	6kt-Mutter	Nut	DIN 985 M12- 8 A3C
48	165024	ET	Anschlag	Stop	
49	133810	ET	Gummipuffer	Rubber buffer	
50	116611	ET	6kt-Schraube	Hexagonal bolt	DIN 933 M 8x 12- 8.8 A3C V
51	132982	ET	Zugfeder	Pulling spring	
52	127564	ET	6kt-Mutter	Nut	DIN 982 M12-10 A3C

E00794-01

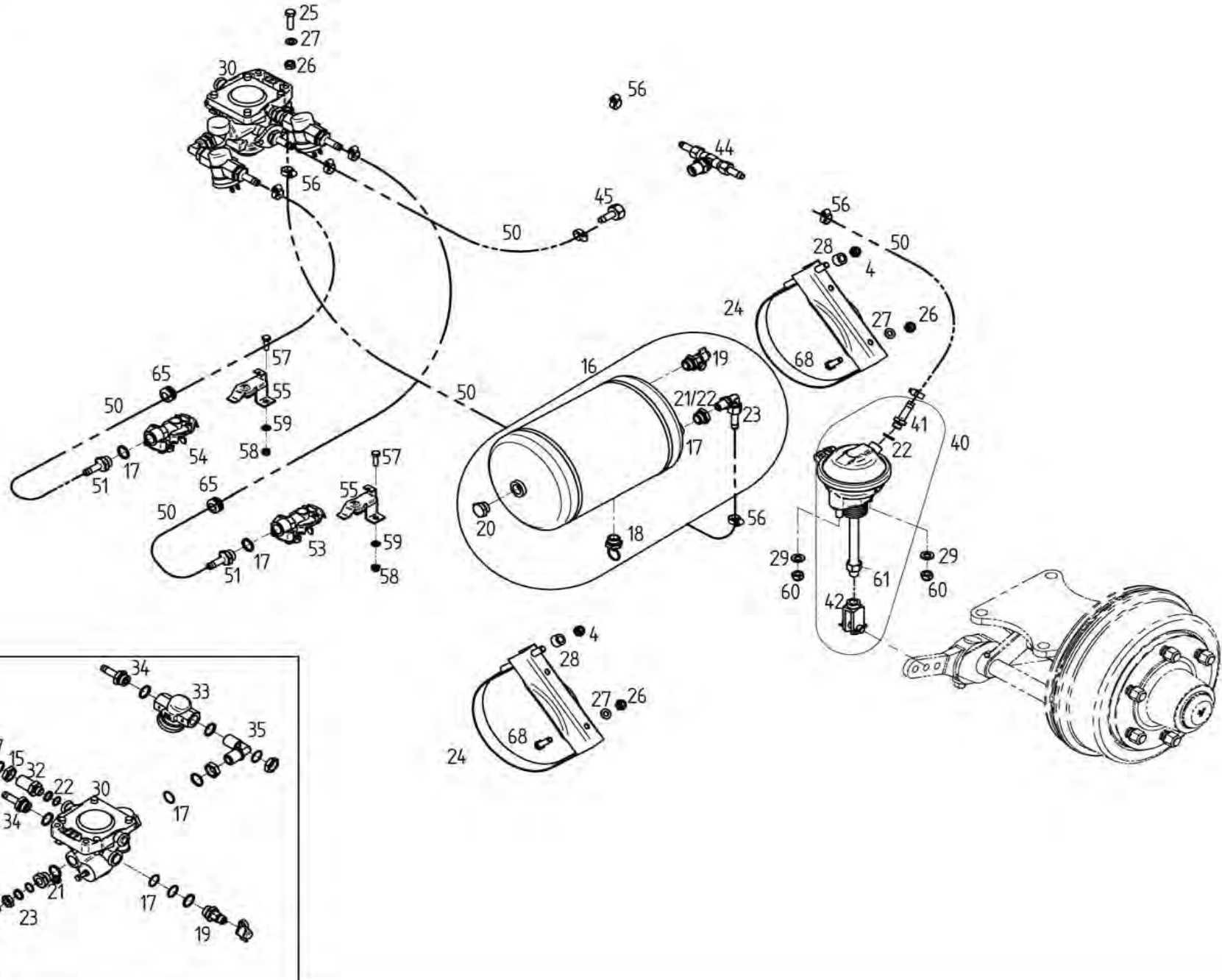


E00794		Kreiselwerk		Rotor chassis	
	ET =	Ersatzteil	Spare part		
	EV =	Verschleißteil	Wear part		
	S =	Sicherheitsrelevant	Security relevant		
TS12555 PRO DB/HB					
POS	Nr. / No.	Status	Benennung	Description	ET-Tech-Daten
1	121327	ET	Abschlußkappe	Sealing hat	52 mm / 2.05 in
2	126662	ET	6kt-Schraube	Hexagonal bolt	DIN 933 M12x 25- 8.8 A3C V
3	130655	ET	Scheibe	Washer	
4	126667	EV/S	Laufgrad montiert	Track wheel mounted	16x6.50-8 69 B
5	121091	EV/S	Reifen	Tire	16x6.50-8 69 B
6	121092	EV	Schlauch	Tube	16x6.50-8 TR13
7	121090	ET	Felge	Rim	5.50Ax8
8	127570	ET	Passscheibe	Adjusting washer	DIN 988 25x36x2
9	150084	ET	Schutzscheibe	Protective plate	
10	165415	ET	Radausleger	Wheel outrigger	
11	116484	ET	6kt-Schraube	Hexagonal bolt	DIN 931 M16x160- 8.8 A3C
13	128708	ET	6kt-Mutter	Nut	M16-10 DAC Vri
14	166024	ET	Achse	Axle	
15	116587	ET	6kt-Schraube	Hexagonal bolt	DIN 933 M16x 45- 8.8 A3C
16	165156	ET	Achsführung	Axle guide	
17	108292	ET	Kegelschmiernippel	Conical grease nipple	DIN 71412 A S8X1
18	161969	ET	Buchse	Bushing	
19	126383	ET	6kt-Schraube	Hexagonal bolt	DIN 933 M12x 40-10.9 DAC
20	107449	ET	Spannstift	Tensioning pin	ISO 8752 6x30-A-St DAC
21	160120	ET	Stange	Rod	
22	124053	ET	Klappstecker	Folding plug	DIN 11023 6x42 ZN3
23	117363	ET	Rillenkugellager	Grooved ball bearing	DIN 625 6205 2RS
24	161786	ET	Lasche	Tongue	
25	162159	ET	Flanschplatte	Flange plate	
26	163615	ET	Radträger	Wheel guide	
27	127608	ET	6kt-Schraube	Hexagonal bolt	DIN 933 M16x 80- 8.8 A3C
28	116688	ET	6kt-Mutter	Nut	DIN 934 M16- 8 A3C
30	128058	ET	Distanzrohr	Distance pipe	
31	151241	ET	Bundbuchse	Flange sleeve	
32	162411	ET	Scheibe	Washer	
33	108671	ET	Klappstecker	Folding plug	DIN 11023 10x45 ZN3
34	166568	ET	Radträger	Wheel guide	
35	124517	ET	Scheibe	Washer	DIN 7349 - 17 A3C
36	128476	ET	Spannstift	Tensioning pin	DIN 7346 21x 16 DAC
38	123686	ET	Schwinge	Tappet lever	

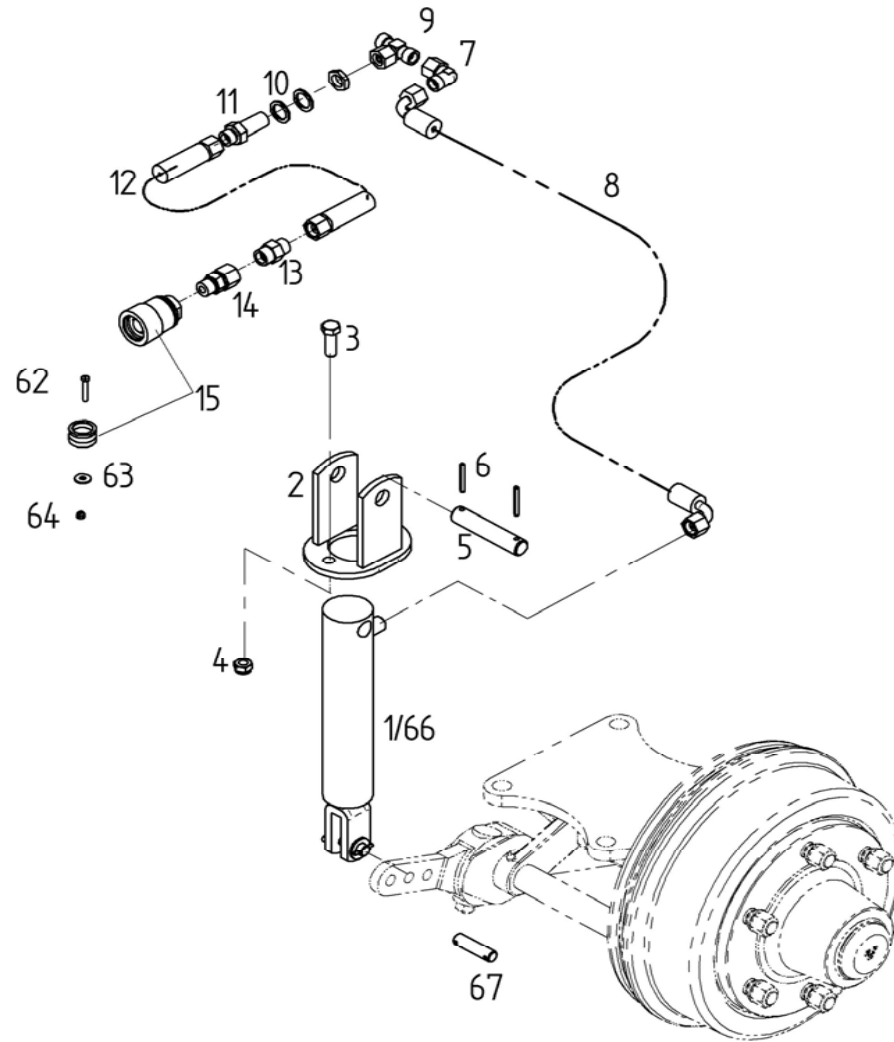


E00996	Kreiselschutz hi	Rotor guard back
	ET = Ersatzteil	Spare part
	EV = Verschleißteil	Wear part
	S = Sicherheitsrelevant	Security relevant
TS12555 PRO DB/HB		

POS	Nr. / No.	Status	Benennung	Description	ET-Tech-Daten
9	165808	ET	Schutzbogen	Arc-shaped guard	
10	165325	ET	Schutzträger	Guard support	
11	132095	ET	Rohr	Pipe	850
12	116572	ET	6kt-Schraube	Hexagonal bolt	DIN 933 M12x 50- 8.8
13	105186	ET	Scheibe	Washer	DIN 125 - 13 A3C
15	107096	ET	Tellerfeder	Disc spring	28x12.2x 1 MV8
16	108441	ET	6kt-Mutter	Nut	DIN 985 M10- 8 A3C
17	164245	ET	Bügelschraube	Stirrup bolt	
18	115972	ET	Scheibe	Washer	DIN 125 - 8.4 A3C
19	108531	ET	6kt-Mutter	Nut	DIN 985 M 8- 8 A3C
24	127987	ET	6kt-Schraube	Hexagonal bolt	M16x 40- 100 DAC Vpl Vri
26	128708	ET	6kt-Mutter	Nut	M16-10 DAC Vri
27	165321	ET	Konsole	Bracket	
28	128323	ET	Vierkantstopfen	Square plugscrew	
29	127988	ET	6kt-Schraube	Hexagonal bolt	M16x 70- 100 DAC Vpl Vri
31	116459	ET	6kt-Schraube	Hexagonal bolt	DIN 931 M10x100- 8.8 A3C
32	165988	ET	Distanzbuchse	Distance bushing	
33	128834	ET	6kt-Schraube	Hexagonal bolt	DIN 933 M12x 90- 8.8 A3C
34	115973	ET	Scheibe	Washer	DIN 125 - 10.5 A3C
35	116686	ET	6kt-Mutter	Nut	DIN 934 M12- 8 A3C
38	127938	ET	Lamellenstopfen	Lamellen plug	
42	165024	ET	Anschlag	Stop	
43	133810	ET	Gummipuffer	Rubber buffer	
44	116611	ET	6kt-Schraube	Hexagonal bolt	DIN 933 M 8x 12- 8.8 A3C V
45	132982	ET	Zugfeder	Pulling spring	
46	109180	ET	6kt-Schraube	Hexagonal bolt	DIN 931 M10x 90- 8.8 A3C
47	127564	ET	6kt-Mutter	Nut	DIN 982 M12-10 A3C

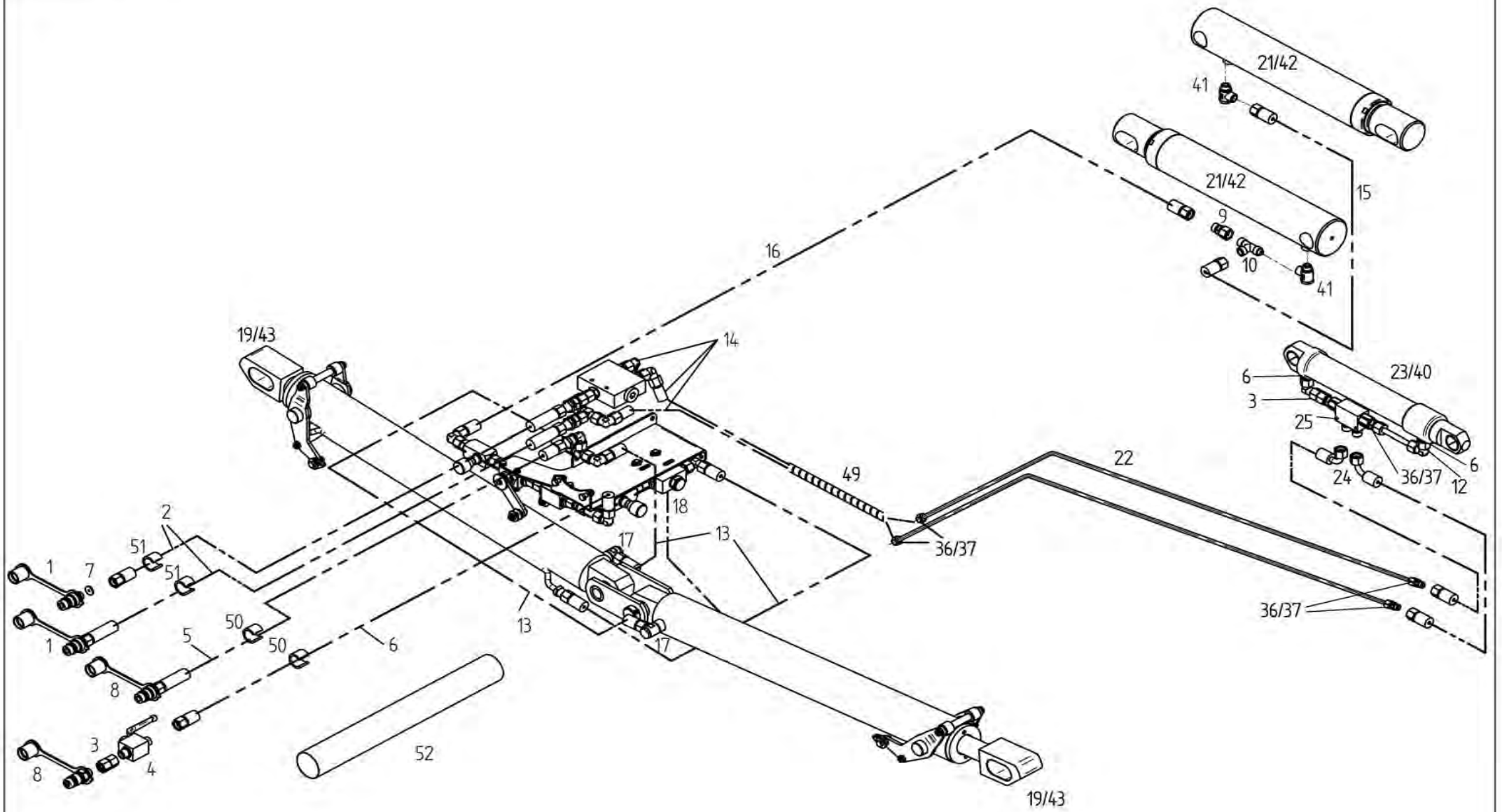


E00513		Bremsanlage DB		Brake system DB	
	ET =	Ersatzteil	Spare part		
	EV =	Verschleißteil	Wear part		
	S =	Sicherheitsrelevant	Security relevant		
TS12555 PRO DB/HB					
POS	Nr. / No.	Status	Benennung	Description	ET-Tech-Daten
4	108589	ET	6kt-Mutter	Nut	DIN 985 M12- 8 A3C
15	128211	ET	6kt-Mutter	Nut	DIN 74305 M22x1.5 A3C
16	163244	ET	Druckbehälter	Pressure container	
17	163250	ET	Dichtungssatz	Set of seals	
18	163203	ET	Entlüftungsventil	Vent valve	DIN 74292 - C20
19	163252	ET	Prüfanschluss	Test connection	M22x1,5 ISO 3583
20	163240	ET	Verschlussschraube	Plug screw	
21	163260	ET	Reduzierstück	Reducing	
22	163249	ET	Dichtungssatz	Set of seals	
23	163261	ET	W-Schwenkverschraubung	Swivelling screw fitting	
24	163202	ET	Spannband	Tightening belt	
25	128087	ET	6kt-Schraube	Hexagonal bolt	DIN 933 M10x 45- 8.8 A3C
26	108441	ET	6kt-Mutter	Nut	DIN 985 M10- 8 A3C
27	115973	ET	Scheibe	Washer	DIN 125 - 10.5 A3C
28	140180	ET	Distanzrohr	Distance pipe	
29	105186	ET	Scheibe	Washer	DIN 125 - 13 A3C
30	163204	ET	Anhänger-Bremsventil	Trailer braking valve	
32	164555	ET	Stutzen	Socket	
33	163251	ET	Leitungsfilter	Line filter	
34	163238	ET	Stutzen	Socket	
35	163245	ET	Winkelstutzen	Angular socket	
40	163259	ET	Membranzylinder Typ 9" montiert	Diaphragm cylinder, mounted	
41	163239	ET	Stutzen	Socket	
42	163248	ET	Gabelkopf	Fork head	
44	163654	ET	T-Verschraubung	T bolting	
45	163655	ET	Schlauchstutzen	Hose socket	
50	498275	EV	Schlauch	Tube	
53	163255	ET	Kupplungskopf	Hose coupling brake	
54	163256	ET	Kupplungskopf	Hose coupling brake	
55	163254	ET	Leerkupplung	Dummy coupling	
56	128210	ET	Schlauchschelle	Hose clip	DIN 3017 A-12- 22x13-W2-2
57	116614	ET	6kt-Schraube	Hexagonal bolt	DIN 933 M 8x 25- 8.8 A3C
58	108531	ET	6kt-Mutter	Nut	DIN 985 M 8- 8 A3C
59	115972	ET	Scheibe	Washer	DIN 125 - 8.4 A3C
60	128241	ET	6kt-Mutter	Nut	DIN 985 M12x1.5- 8 A3C
61	128242	ET	6kt-Mutter	Nut	DIN 934 M16x1.5- 8 A3C
65	122471	ET	Gummidurchführung	Rubber bracket	
68	116622	ET	6kt-Schraube	Hexagonal bolt	DIN 933 M10x 25- 8.8 A3C



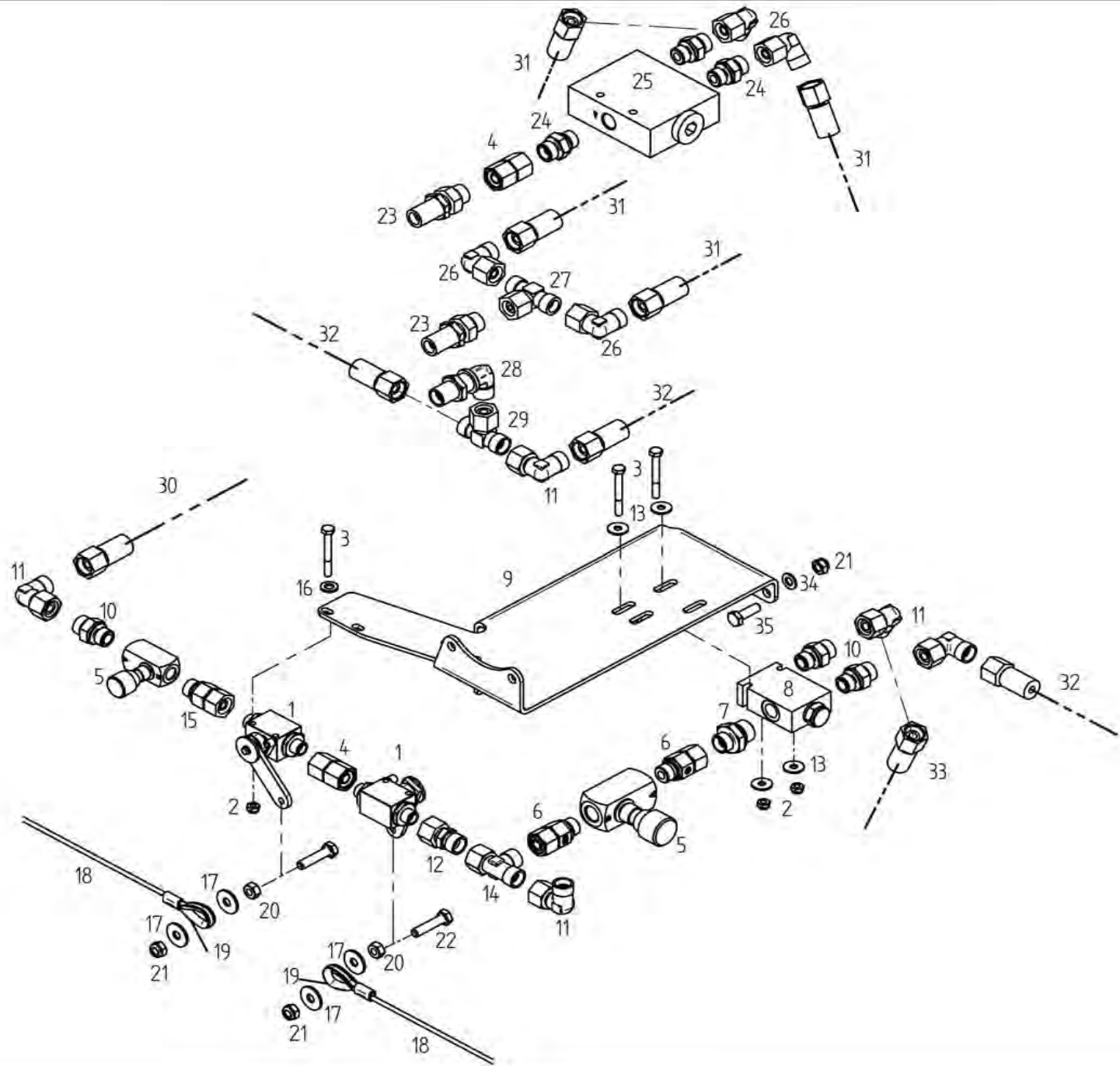
E00512	Bremsanlage HB	Brake system HB
	ET = Ersatzteil	Spare part
	EV = Verschleißteil	Wear part
	S = Sicherheitsrelevant	Security relevant
TS12555 PRO DB/HB		

POS	Nr. / No.	Status	Benennung	Description	ET-Tech-Daten
1	163296	ET	Druckzylinder	Pressure cylinder	
2	163311	ET	Halter	Support	
3	116629	ET	6kt-Schraube	Hexagonal bolt	DIN 933 M12x 35- 8.8 A3C
4	108589	ET	6kt-Mutter	Nut	DIN 985 M12- 8 A3C
5	123646	ET	Bolzen	Pin	
6	107441	ET	Spannstift	Tensioning pin	ISO 8752 5x40-A-St DAC
7	127902	ET	W-Schwenkverschraubung	Swivelling screw fitting	EW 10 S OMD A3C
8	152130	EV	Hydraulikschlauch	Hydraulic hose	
9	127901	ET	T-Verschraubung	T bolting	ET 10 S OMD A3C
10	127842	ET	Stützscheibe	Supporting plate	DIN 988 S 20x28x2
11	127978	ET	Gerade Schottverschraubung	Screw fitting	SV 10 S OMD A3C
12	132068	EV	Hydraulikschlauch	Hydraulic hose	
13	128224	ET	Gerade Reduzierung	Straight reducing	
14	128213	ET	Gerade Einschraubverschraubung	Straight screw fitting	EGE 12 S M ED CF
15	163302	ET	SVK-Muffe	Socket	
62	128232	ET	Zylinderschraube	Cheese head	ISO 1207 M5x 30-4.8 A3C
63	124512	ET	Scheibe	Washer	DIN 9021 - 6.4 A3C
64	128233	ET	6kt-Mutter	Nut	DIN 985 M 5- 5 A3C
66	163856	ET	Dichtungssatz	Set of seals	
67	163855	ET	Bolzen	Pin	

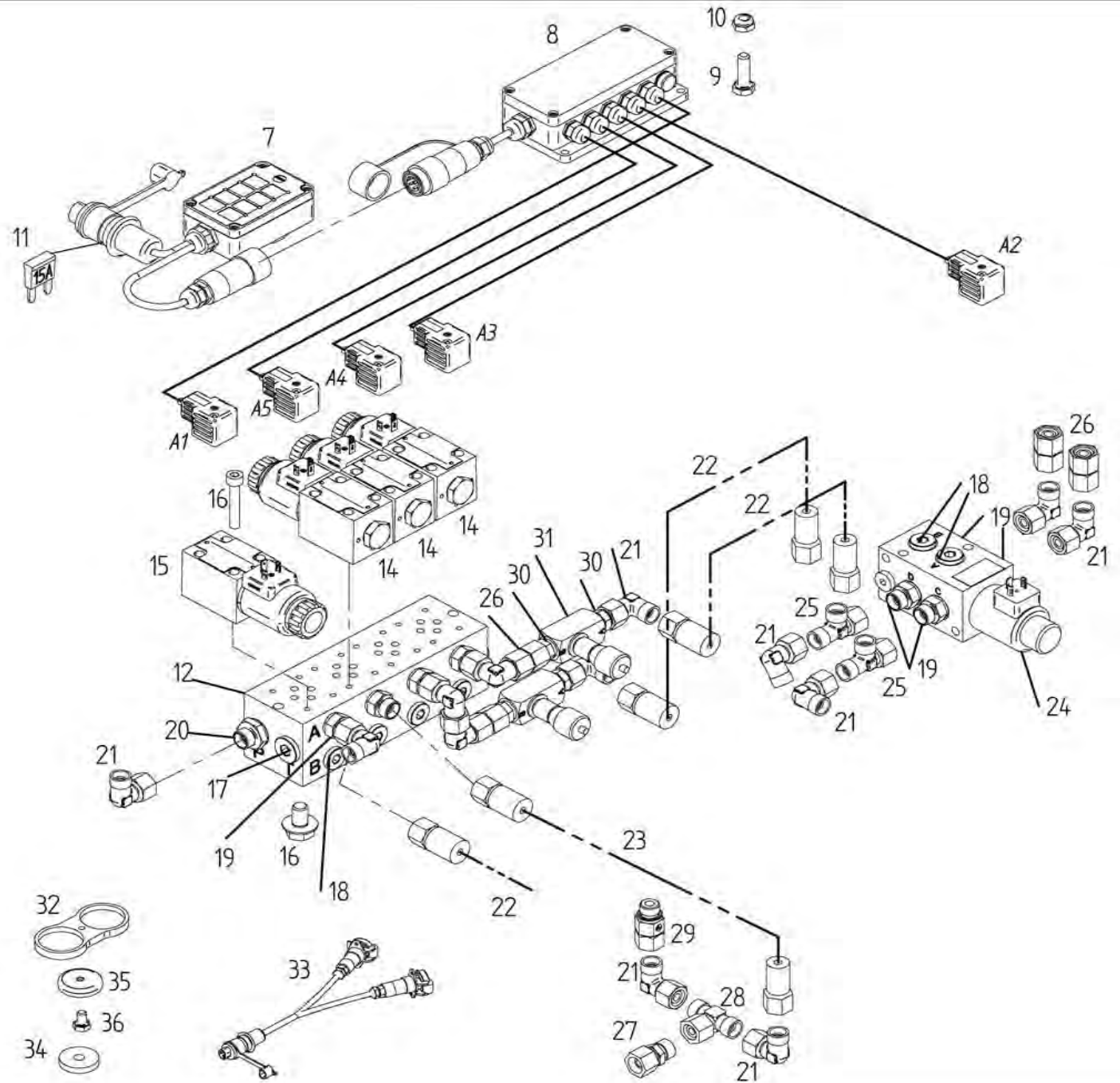
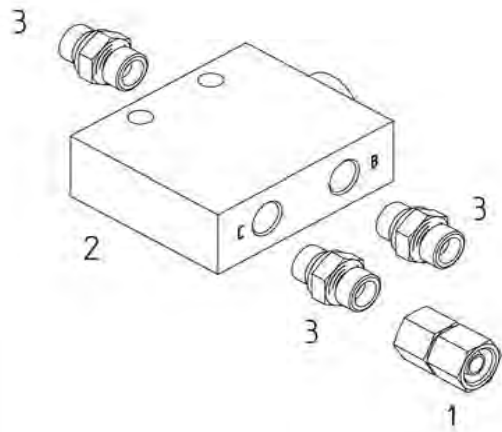


E00514	Hydraulik	Hydraulic
	ET = Ersatzteil	Spare part
	EV = Verschleißteil	Wear part
	S = Sicherheitsrelevant	Security relevant
TS12555 PRO DB/HB		

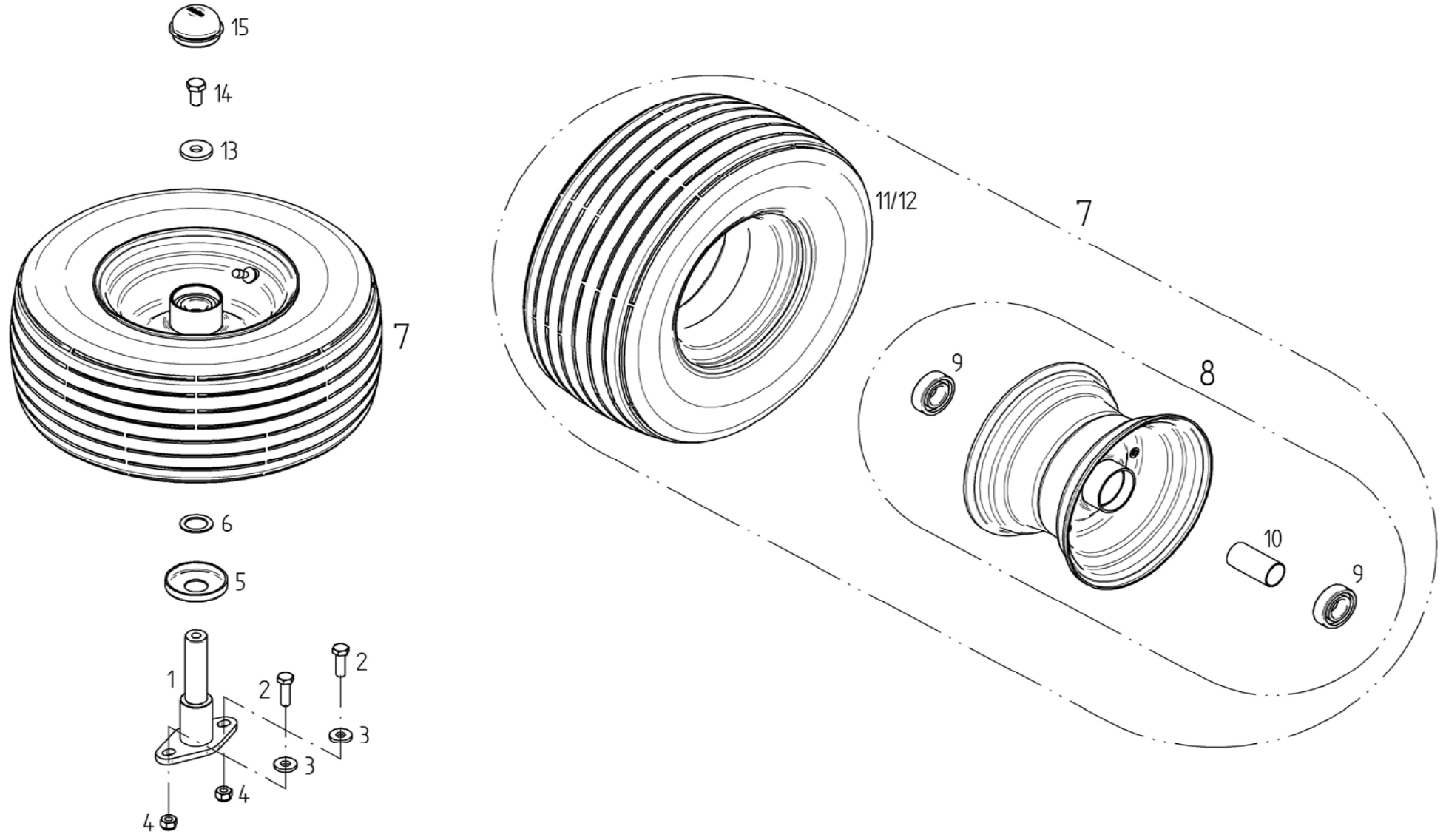
POS	Nr. / No.	Status	Benennung	Description	ET-Tech-Daten
1	128070	ET	SVK-Stecker	SVK plug	ISO 7241-12,5-10S ST3-10S
2	151452	EV	Hydraulikschlauch	Hydraulic hose	
3	128940	ET	Gerader Zwischenstutzen	Screw fitting.	GZ 12L A3C
4	167012	ET	Blockkugelhahn	Ball valve	DN10-12L
5	167018	EV	Hydraulikschlauch	Hydraulic hose	2 SC 10 N 3500
6	167017	EV	Hydraulikschlauch	Hydraulic hose	2 SC 10 N 4300
7	166175	ET	Drosselscheibe	Throttle plate	
8	121071	ET	SVK-Stecker	SVK plug	
9	128899	ET	Konus-Reduzieranschluss m. Dich	Reducing coupling	RED 10S/12L OMD A3C
10	127980	ET	L-Verschraubung mit Dichtkegel	Screw fitting	EL 10 S OMD A3C
12	127902	ET	W-Schwenkverschraubung	Swivelling screw fitting	EW 10 S OMD A3C
13	167008	EV	Hydraulikschlauch	Hydraulic hose	2 SC 10 N 900
14	164474	EV	Hydraulikschlauch	Hydraulic hose	
15	163982	EV	Hydraulikschlauch	Hydraulic hose	
16	167010	EV	Hydraulikschlauch	Hydraulic hose	2 SC 10 N 5500
17	127421	ET	Schwenkverschraubung	swivelling screw-on connection	
18	167007	EV	Hydraulikschlauch	Hydraulic hose	2 SC 10 N 500
19	166051	ET	Hydraulikzylinder	Hydraulic cylinder	
21	163051	ET	Druckzylinder	Pressure cylinder	
22	164473	ET	Hydraulikrohr	Hydraulic tube	
23	163468	ET	Hydraulikzylinder	Hydraulic cylinder	
24	162548	EV	Hydraulikschlauch	Hydraulic hose	
25	134977	ET	Rückschlagventil	Check valve	
36	126108	ET	Schneidring	Cutting ring	DIN 3861 -BL10-St
37	126107	ET	Überwurfmutter	Nut	
40	162869	ET	Dichtungssatz	Set of seals	
41	127325	ET	Schwenkverschraubung	Screw fitting	SWVE10 S M KDS OMD CF
42	162614	ET	Dichtungssatz	Set of seals	
43	163510	ET	Dichtungssatz	Set of seals	
49	498633	ET	Scheuerschutzwendel	Protective	
50	164632	ET	Kennzeichnungsclip	Marking clip	blue
51	164631	ET	Kennzeichnungsclip	Marking clip	red
52	498923	ET	Schutzschlauch	protective hose	1000 mm



E00515		Hydraulik 2		Hydraulic 2	
	ET =	Ersatzteil	Spare part		
	EV =	Verschleißteil	Wear part		
	S =	Sicherheitsrelevant	Security relevant		
TS12555 PRO DB/HB					
POS	Nr. / No.	Status	Benennung	Description	ET-Tech-Daten
1	163220	ET	Absperrhahn	Stop valve	
2	106903	ET	6kt-Mutter	Nut	DIN 985 M 6- 8 A3C
3	127289	ET	6kt-Schraube	Hexagonal bolt	DIN 931 M 6x 50- 8.8 A3C
4	128120	ET	Gerader Zwischenstutzen	Screw fitting.	GZ 10 S A3C
5	164139	ET	Drosselrückschlagventil	Throttle valve	NG 10
6	128963	ET	Gerade Einschraubverschraubung	Straight screw fitting	EGE 12 L R3/8 ED CF
7	136728	ET	Gerade Einschraubverschraubung	Straight screw fitting	GE 12 L R1/2 ED OMD A3C
8	166733	ET	Stromteiler	Partition	
9	167306	ET	Halter	Support	
10	128938	ET	Gerade Einschraubverschraubung	Straight screw fitting	GE 12 L R3/8 ED OMD A3C
11	124299	ET	W-Schwenkverschraubung	Swivelling screw fitting	EW 12 L OMD A3C
12	128899	ET	Konus-Reduzieranschluss m. Dich	Reducing coupling	RED 10S/12L OMD A3C
13	124512	ET	Scheibe	Washer	DIN 9021 - 6.4 A3C
14	127422	ET	L-Verschraubung mit Dichtkegel	Screw fitting	EL 12 L OMD A3C
15	128333	ET	Gerade Einschraubverschraubung	Straight screw fitting	EGE 10 S R3/8 ED CF
16	115970	ET	Scheibe	Washer	DIN 125 - 6.4 A3C
17	105421	ET	Scheibe	Washer	DIN 9021 - 8.4 A3C
18	163234	ET	Drahtseil	Wire rope	
19	128212	ET	Kausche	Shackle	EN 13411-1-N 4
20	116684	ET	6kt-Mutter	Nut	DIN 934 M 8- 8 A3C
21	108531	ET	6kt-Mutter	Nut	DIN 985 M 8- 8 A3C
22	116615	ET	6kt-Schraube	Hexagonal bolt	DIN 933 M 8x 35- 8.8 A3C
23	127978	ET	Gerade Schottverschraubung	Screw fitting	SV 10 S OMD A3C
24	128170	ET	Gerade Einschraubverschraubung	Straight screw fitting	GE 10 S R 3/8 ED OMD CF
25	152950	ET	Stromteiler	Partition	6-35-G3/8
26	127902	ET	W-Schwenkverschraubung	Swivelling screw fitting	EW 10 S OMD A3C
27	127901	ET	T-Verschraubung	T bolting	ET 10 S OMD A3C
28	127133	ET	W-Schottverschraubung	Bulkhead stuffing box with angle	WSV 12 L OMD A3C
29	128900	ET	T-Verschraubung	T bolting	ET 12 L OMD CF
30	167010	EV	Hydraulikschlauch	Hydraulic hose	2 SC 10 N 5500
31	164474	EV	Hydraulikschlauch	Hydraulic hose	
32	167008	EV	Hydraulikschlauch	Hydraulic hose	2 SC 10 N 900
33	167007	EV	Hydraulikschlauch	Hydraulic hose	2 SC 10 N 500
34	115972	ET	Scheibe	Washer	DIN 125 - 8.4 A3C
35	116614	ET	6kt-Schraube	Hexagonal bolt	DIN 933 M 8x 25- 8.8 A3C

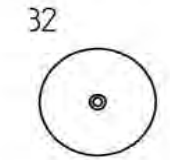
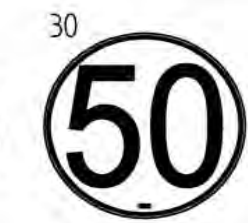
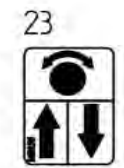
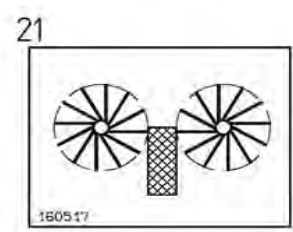
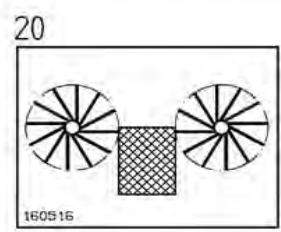
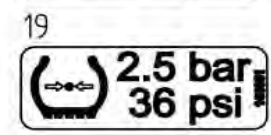
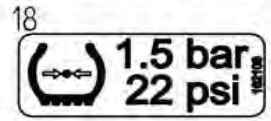
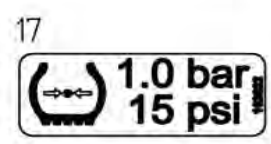
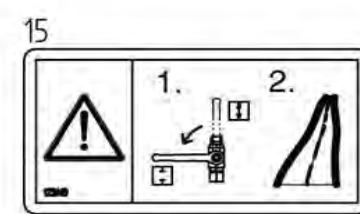
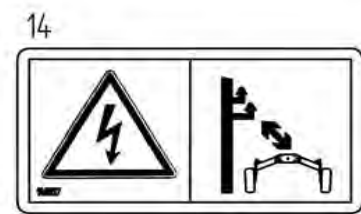
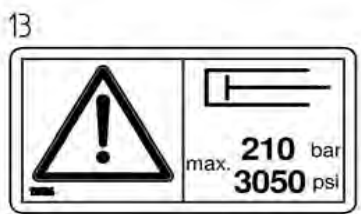
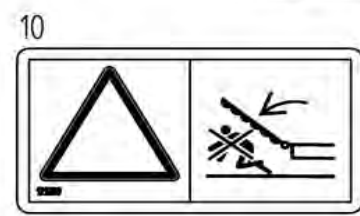
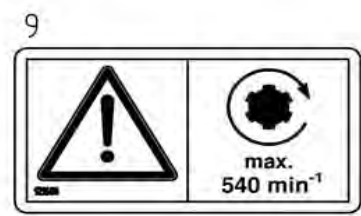
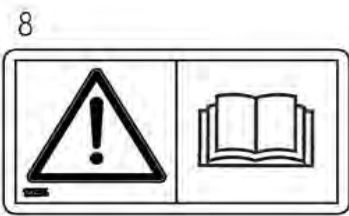
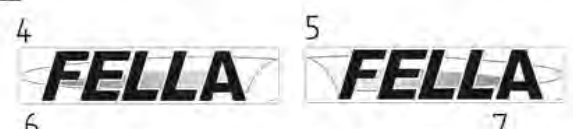
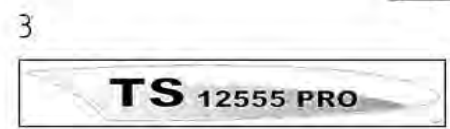
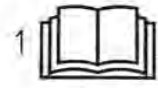


E00518		Sonderzubehör		Special equipment	
	ET =	Ersatzteil	Spare part		
	EV =	Verschleißteil	Wear part		
	S =	Sicherheitsrelevant	Security relevant		
TS12555 PRO DB/HB					
POS	Nr. / No.	Status	Benennung	Description	ET-Tech-Daten
1	128120	ET	Gerader Zwischenstutzen	Screw fitting.	GZ 10 S A3C
2	165700	ET	Stromteiler	Partition	6-50-G3/8
3	128170	ET	Gerade Einschraubverschraubung	Straight screw fitting	GE 10 S R 3/8 ED OMD CF
7	166924	ET	Bedienbox	control panel	V1.0
8	166925	ET	Jobrechner	Job computer	8-Bit
9	116608	ET	6kt-Schraube	Hexagonal bolt	DIN 933 M 6x 20- 8.8 A3C
10	106903	ET	6kt-Mutter	Nut	DIN 985 M 6- 8 A3C
11	166996	EV	Flachstecksicherung	auto plug-in fuse	15A
12	167009	ET	Grundplatte	Bearing plate	CETOP 3
13	135967	ET	6kt-Schraube	Hexagonal bolt	M 8x 12- 100 DAC Vri Preco
14	167111	ET	Wegeventil	Directional valve	4/2
15	167006	ET	Wegeventil	Directional valve	4/2
16	128781	ET	Zylinderschraube	Cheese head	ISO 4762 M 5x 30-10.9 A3C
17	128670	ET	Verschlußstopfen	Sealing cover	R1/2 12L ED A3C
18	128669	ET	Verschlußstopfen	Sealing cover	R 3/8 12L ED A3C
19	128938	ET	Gerade Einschraubverschraubung	Straight screw fitting	GE 12 L R3/8 ED OMD A3C
20	136728	ET	Gerade Einschraubverschraubung	Straight screw fitting	GE 12 L R1/2 ED OMD A3C
21	124299	ET	W-Schwenkverschraubung	Swivelling screw fitting	EW 12 L OMD A3C
22	167008	EV	Hydraulikschlauch	Hydraulic hose	2 SC 10 N 900
23	167007	EV	Hydraulikschlauch	Hydraulic hose	2 SC 10 N 500
24	166992	ET	Elektromagnet-Ventil	Solenoid-operated valve	6/2
25	127422	ET	L-Verschraubung mit Dichtkegel	Screw fitting	EL 12 L OMD A3C
26	128940	ET	Gerader Zwischenstutzen	Screw fitting.	GZ 12L A3C
27	128899	ET	Konus-Reduzieranschluss m. Dich	Reducing coupling	RED 10S/12L OMD A3C
28	128900	ET	T-Verschraubung	T bolting	ET 12 L OMD CF
29	128963	ET	Gerade Einschraubverschraubung	Straight screw fitting	EGE 12 L R3/8 ED CF
30	128889	ET	Gerade Einschraubverschraubung	Straight screw fitting	
31	164637	ET	Drosselrückschlagventil	Throttle valve	
32	167099	ET	Platte	Plate	
33	167218	ET	Verteilerkabel	distribution cable	
34	122886	ET	Scheibe	Washer	
35	167213	ET	Magnet	Magnet	
36	116611	ET	6kt-Schraube	Hexagonal bolt	DIN 933 M 8x 12- 8.8 A3C V



E00183	Sonderzubehör	Special equipment
	ET = Ersatzteil	Spare part
	EV = Verschleißteil	Wear part
	S = Sicherheitsrelevant	Security relevant
TS12555 PRO DB/HB		

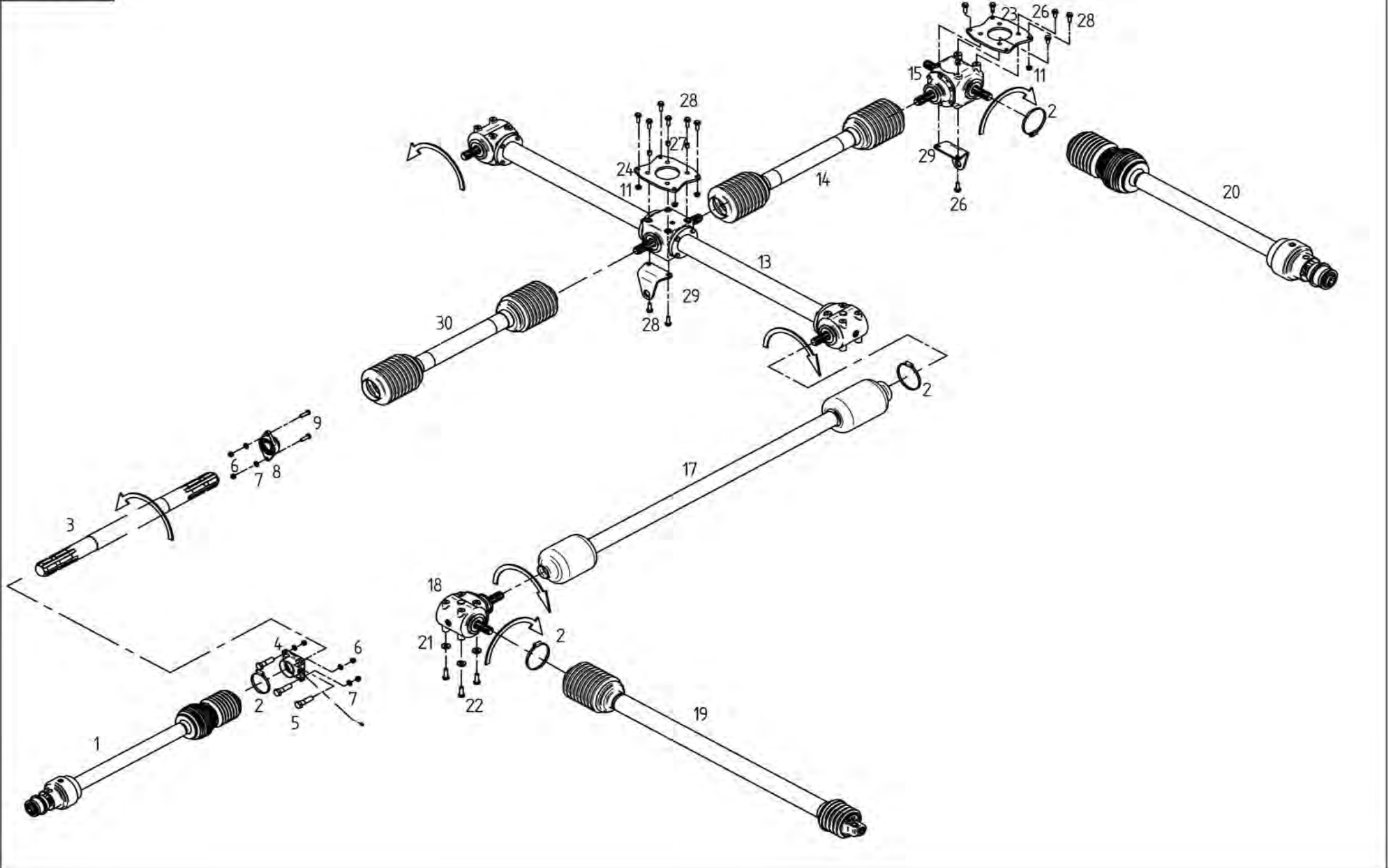
POS	Nr. / No.	Status	Benennung	Description	ET-Tech-Daten
1	165782	ET	Halter	Support	24mm / 0.95in
2	116623	ET	6kt-Schraube	Hexagonal bolt	DIN 933 M10x 35- 8.8 A3C
3	116118	ET	Scheibe	Washer	DIN 7349 - 10.5 A3C
4	127918	ET	6kt-Mutter	Nut	DIN 982 M10-10 A3C
5	150084	ET	Schutzscheibe	Protective plate	
6	127570	ET	Passscheibe	Adjusting washer	DIN 988 25x36x2
7	152996	EV/S	Laufgrad montiert	Track wheel mounted	16x6.50-8 10PR
8	121090	ET	Felge	Rim	5.50Ax8
9	117363	ET	Rillenkugellager	Grooved ball bearing	DIN 625 6205 2RS
10	128058	ET	Distanzrohr	Distance pipe	
11	128748	EV/S	Reifen	Tire	16x6.50-8 10 PR
12	121092	EV	Schlauch	Tube	16x6.50-8 TR13
13	130655	ET	Scheibe	Washer	
14	126662	ET	6kt-Schraube	Hexagonal bolt	DIN 933 M12x 25- 8.8 A3C V
15	121327	ET	Abschlußkappe	Sealing hat	52 mm / 2.05 in



E01011	Aufkleber	Lable
	ET = Ersatzteil	Spare part
	EV = Verschleißteil	Wear part
	S = Sicherheitsrelevant	Security relevant

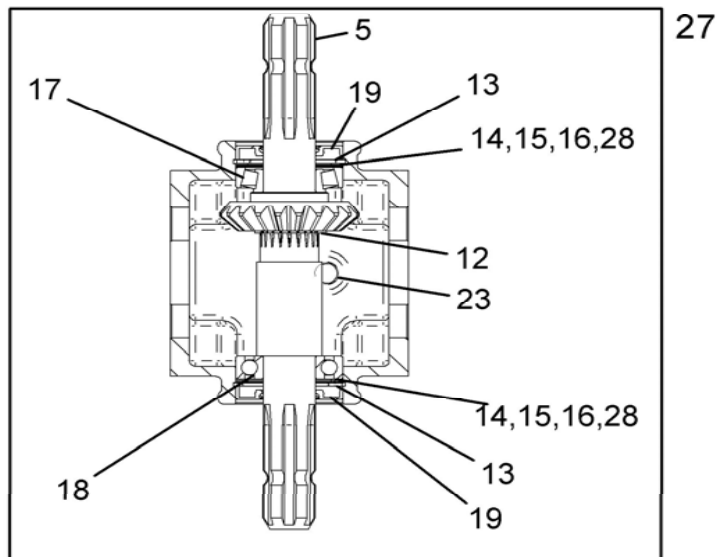
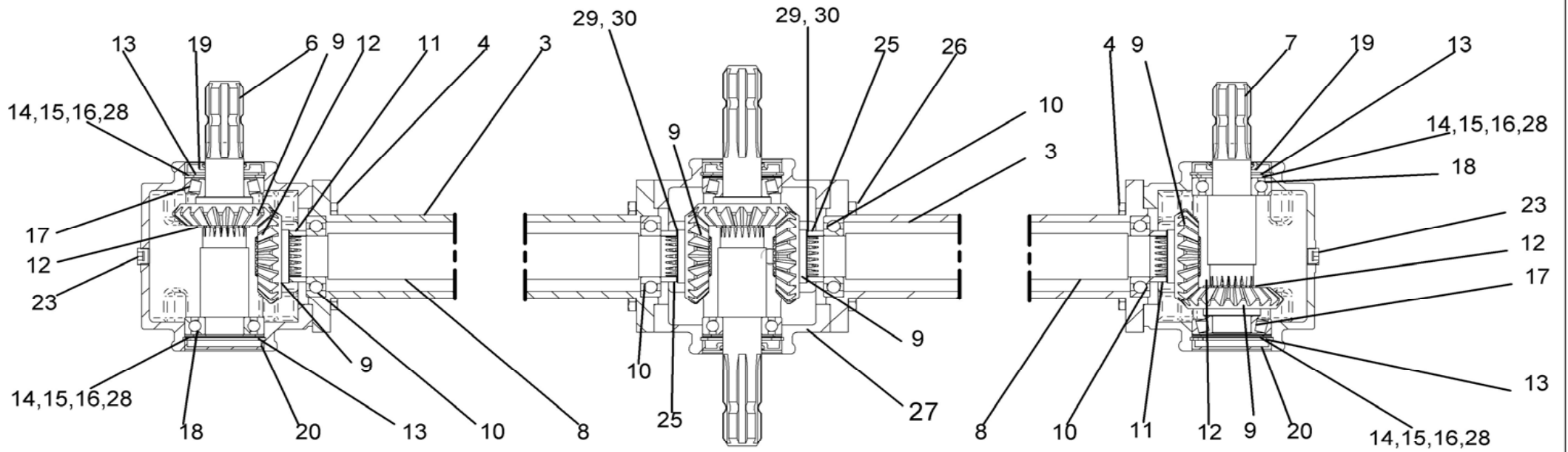
TS12555 PRO DB/HB

POS	Nr. / No.	Status	Benennung	Description	ET-Tech-Daten
1	167240	ET	Betriebsanleitung	Service instructions	
2	167202	ET	Aufkleber	Decal	"TS 12555 PRO" links
3	167203	ET	Aufkleber	Decal	"TS 12555 PRO" rechts
4	166597	ET	Aufkleber	Decal	"FELLA" 110x470 links
5	166598	ET	Aufkleber	Decal	"FELLA" 110x470 rechts
6	166599	ET	Aufkleber	Decal	"FELLA" 150x640 links
7	166600	ET	Aufkleber	Decal	"FELLA" 150x640 rechts
8	122556	ET	Aufkleber	Decal	"Betriebsanl. lesen"
9	121600	ET	Aufkleber	Decal	"max. 540 1/min"
10	121289	ET	Aufkleber	Decal	"Schwenkbereich"
11	150750	ET	Aufkleber	Decal	"Rot. Kreisel TH/TS"
12	161529	ET	Aufkleber	Decal	"Quetschgefahr"
13	133026	ET	Aufkleber	Decal	"max. Hydraulikdruck"
14	141037	ET	Aufkleber	Decal	"Hochspannung"
15	122419	ET	Aufkleber	Decal	"Ölleitung sperren"
16	160866	ET	Aufkleber	Decal	"Schutz klappen"
17	162622	ET	Aufkleber	Decal	"1,0 bar / 15 psi"
18	162108	ET	Aufkleber	Decal	"1,5 bar / 22 psi"
19	163851	ET	Aufkleber	Decal	"2,5 bar / 36 psi"
20	160516	ET	Aufkleber	Decal	"Schwadablage breit"
21	160517	ET	Aufkleber	Decal	"Schwadablage schmal"
22	132508	ET	Aufkleber	Decal	"Hebepunkt" 75x75
23	163156	ET	Aufkleber	Decal	"Kurbeldrehrichtung"
24	120137	ET	Aufkleber	Decal	"FELLA" 200x200
25	122832	ET	Aufkleber	Decal	"FELLA" 170x170
26	137533	ET	Aufkleber	Decal	"FELLA" 110x110
27	133165	ET	Aufkleber	Decal	"25 km" D=180 mm
28	133366	ET	Aufkleber	Decal	"30 KM" D=180 MM
29	133164	ET	Aufkleber	Decal	"40 km" D=180 mm
30	165721	ET	Aufkleber	Decal	"50 km" D=180 mm
31	165901	ET	Aufkleber	Lable	"450 RPM"
32	128267	ET	Rückstrahler	Reflector	



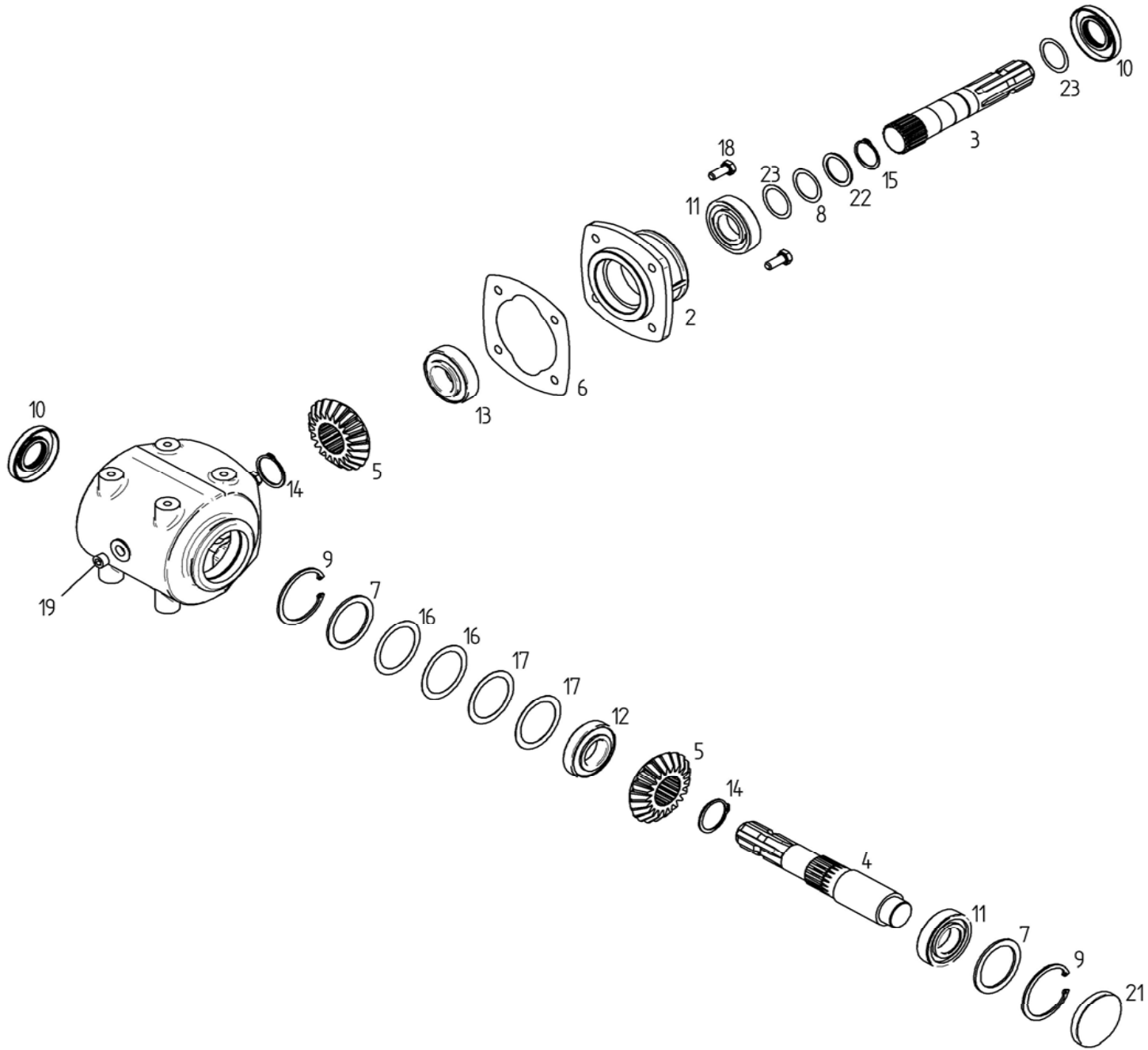
E00403	Antriebsstrang	Power train
	ET = Ersatzteil	Spare part
	EV = Verschleißteil	Wear part
	S = Sicherheitsrelevant	Security relevant
TS12555 PRO DB/HB		

POS	Nr. / No.	Status	Benennung	Description	ET-Tech-Daten
1	167178	ET	Weitwinkelgelenkwelle	Wide angle p.t.o. shaft	WWE 2480
2	128083	ET	Schlauchschelle	Hose clip	DIN 3017 A100-120x12-W1-2
3	167122	ET	Antriebswelle	Drive shaft	1992 mm
4	163797	ET	Lager-Gehäuseeinheit	Bearing assembly	
5	126771	ET	6kt-Schraube	Hexagonal bolt	DIN 931 M12x 45- 8.8 A3C
6	108589	ET	6kt-Mutter	Nut	DIN 985 M12- 8 A3C
7	105186	ET	Scheibe	Washer	DIN 125 - 13 A3C
8	164364	ET	Lager-Gehäuseeinheit	Bearing assembly	
9	116630	ET	6kt-Schraube	Hexagonal bolt	DIN 933 M12x 40- 8.8 A3C
10	128292	ET	Kegelschmiernippel	Conical grease nipple	DIN 71412 A M6x1
11	127759	ET	6kt-Mutter	Nut	M12-10 A3C Vri
13	164697	ET	Verteilgetriebe	Gearbox	
14	164213	ET	Gelenkwelle	PTO-shaft	
15	137765	ET	Getriebe	Gearbox	
17	163110	ET	Gelenkwelle	PTO-shaft	
18	162831	ET	Getriebe	Gearbox	
19	165968	ET	Gelenkwelle	PTO-shaft	
20	163990	ET	Weitwinkelgelenkwelle	Wide angle p.t.o. shaft	
21	116118	ET	Scheibe	Washer	DIN 7349 - 10.5 A3C
22	128018	ET	6kt-Schraube	Hexagonal bolt	DIN 933 M10x 30-10.9 DAC V
23	162813	ET	Getriebeplatte	Gear plate	
24	164825	ET	Getriebeplatte	Gear plate	
26	127293	ET	6kt-Schraube	Hexagonal bolt	M12x 25- 100 DAC Vpl Vri
27	126387	ET	Spannstift	Tensioning pin	DIN 7346 16x 18-A-ST DAC
28	127292	ET	6kt-Schraube	Hexagonal bolt	M12x 35- 100 DAC Vpl Vri
29	164826	ET	Halter	Support	
30	165773	ET	Gelenkwelle	PTO-shaft	



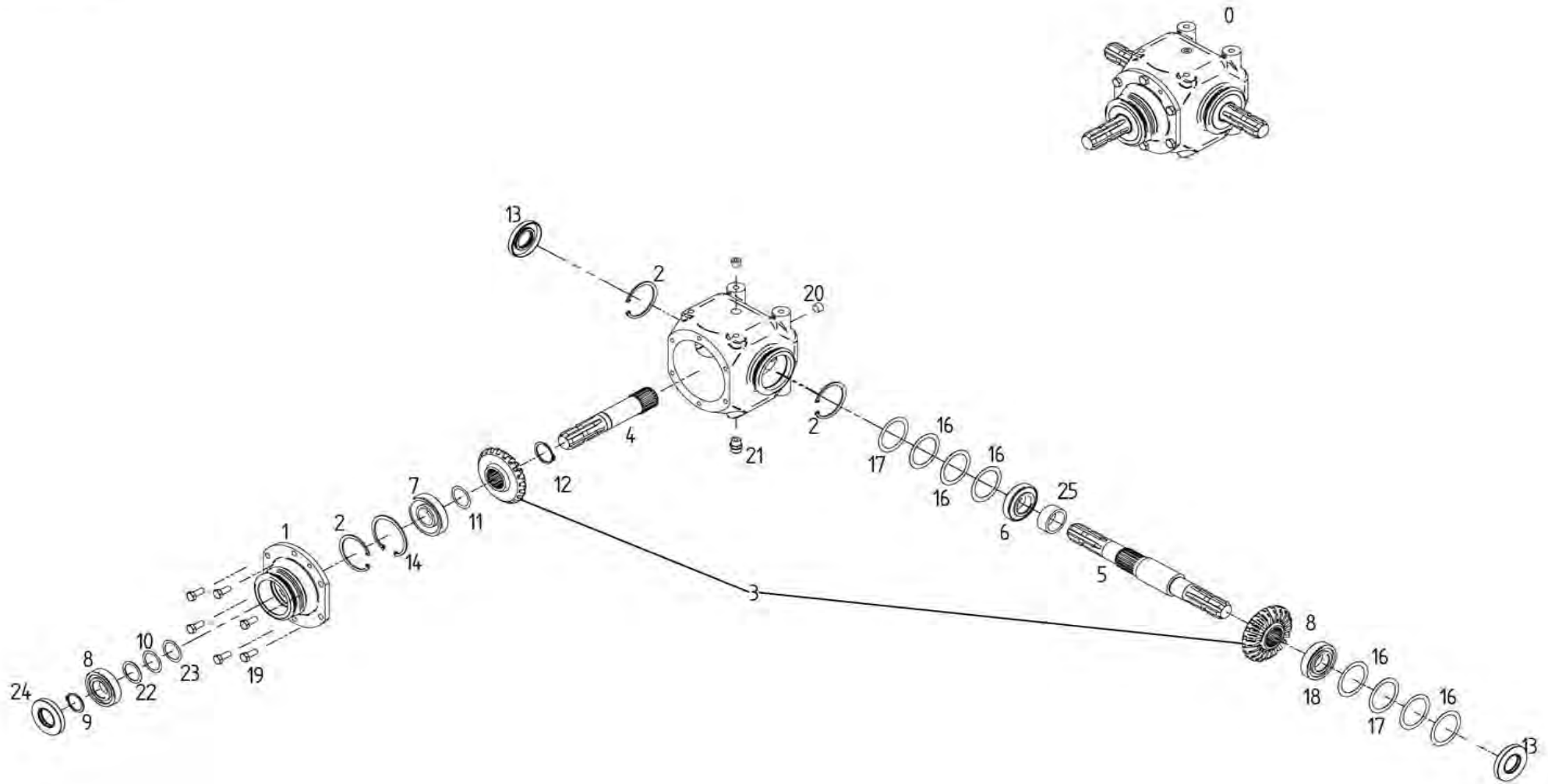
E00520	Verteilergetrie.	Gearbox
	ET = Ersatzteil	Spare part
	EV = Verschleißteil	Wear part
	S = Sicherheitsrelevant	Security relevant
TS12555 PRO DB/HB		

POS	Nr. / No.	Status	Benennung	Description	ET-Tech-Daten
1	164697	ET	Verteilgetriebe	Gearbox	
3	162836	ET	Lagerrohr	Bearing tube	
4	126137	ET	6kt-Schraube	Hexagonal bolt	DIN 933 M10x 30- 8.8 A3C V
5	132151	ET	Getriebewelle	Gear shaft	
6	162832	ET	Getriebewelle	Gear shaft	
7	162833	ET	Getriebewelle	Gear shaft	
8	162839	ET	Getriebewelle	Gear shaft	
9	132235	ET	Kegelrad	Bevel wheel	
10	105328	ET	Rillenkugellager	Grooved ball bearing	DIN 625 6208
11	162840	ET	Buchse	Bushing	
12	127789	ET	Sicherungsring	Snap ring	DIN 471 40x1.75 A3C
13	107385	ET	Sicherungsring	Snap ring	DIN 472 72x2.5
14	126370	ET	Passscheibe	Adjusting washer	DIN 988 56x72x1
15	126368	ET	Passscheibe	Adjusting washer	DIN 988 56x72x0.3
16	126369	ET	Passscheibe	Adjusting washer	DIN 988 56x72x0.5
17	128098	ET	Kegelrollenlager	Tapped roller bearing	DIN 720 30207
18	109525	ET	Rillenkugellager	Grooved ball bearing	DIN 625 6207
19	128096	ET	Wellendichtring	Seal	DIN 3760 AS 35x72x10
20	128101	ET	Verschlusskappe	Sealing cover	
23	128092	ET	Verschlusschraube	Plug screw	DIN 906 M16x1.5 A3C
24	162877	ET	Dichtung	Seal	
25	164773	ET	Distanzbuchse	Bushing	
26	128435	ET	6kt-Schraube	Hexagonal bolt	DIN 933 M12x 35- 8.8 A3C V
27	164698	ET	Mittelgetriebe	Center gearbox	
28	124914	ET	Passscheibe	Adjusting washer	DIN 988 56x72x0.1
29	126319	ET	Passscheibe	Adjusting washer	DIN 988 40x50x0.1
30	127771	ET	Passscheibe	Adjusting washer	DIN 988 40x50x0.3



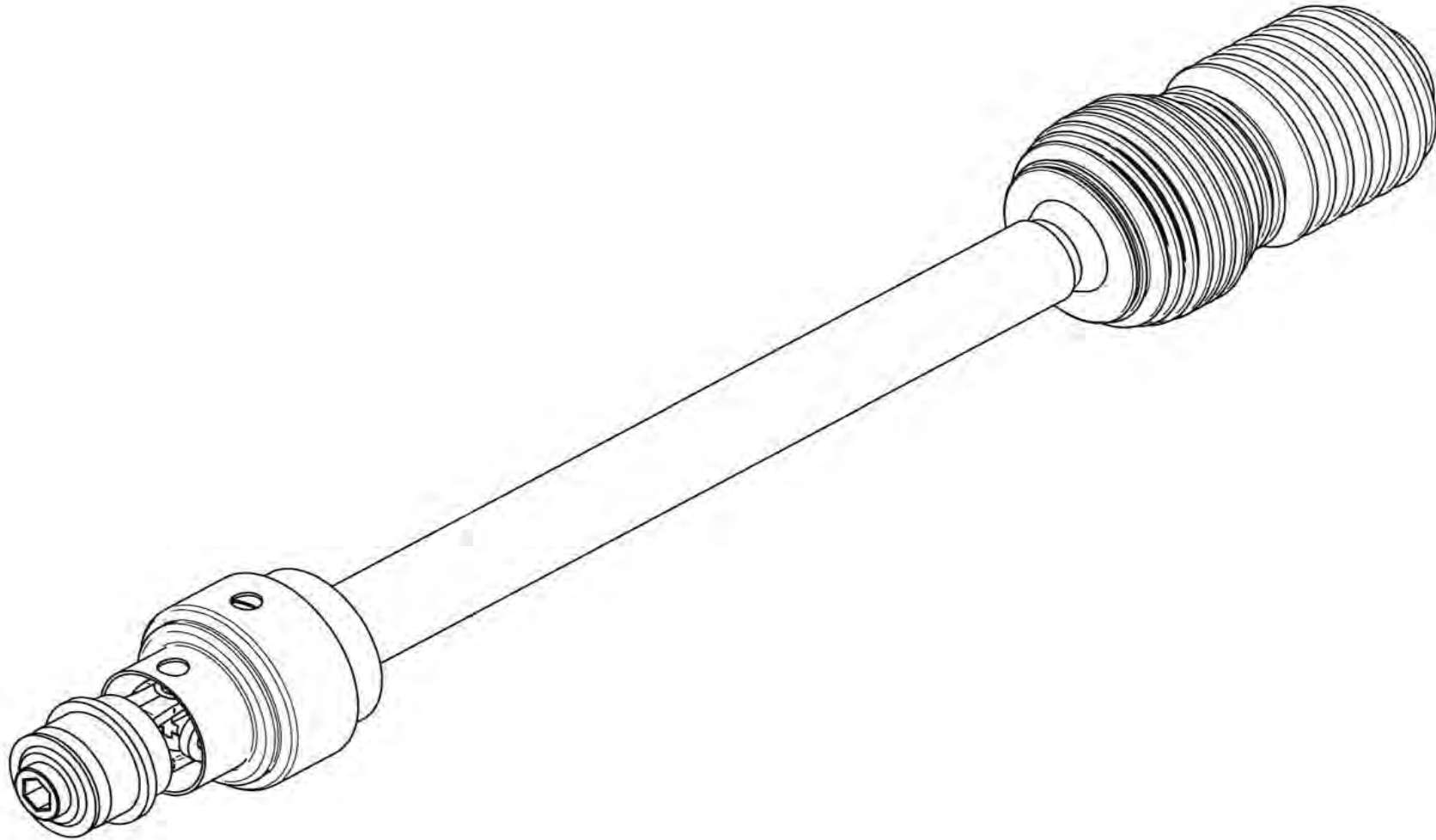
E00300	Getriebe	Gearbox
	ET = Ersatzteil	Spare part
	EV = Verschleißteil	Wear part
	S = Sicherheitsrelevant	Security relevant
TS12555 PRO DB/HB		

POS	Nr. / No.	Status	Benennung	Description	ET-Tech-Daten
0	162831	ET	Getriebe	Gearbox	
2	132149	ET	Gehäusedeckel	Housing cover	
3	132223	ET	Getriebewelle	Gear shaft	
4	162832	ET	Getriebewelle	Gear shaft	
5	132616	ET	Kegelradsatz	Set evel wheel	
6	132153	ET	Dichtung	Seal	
7	124151	ET	Stützscheibe	Supporting plate	DIN 988 S 56x72x3
8	126375	ET	Passscheibe	Adjusting washer	DIN 988 35x45x0.5
9	107385	ET	Sicherungsring	Snap ring	DIN 472 72x2.5
10	128096	ET	Wellendichtring	Seal	DIN 3760 AS 35x72x10
11	109525	ET	Rillenkugellager	Grooved ball bearing	DIN 625 6207
12	128098	ET	Kegelrollenlager	Tapped roller bearing	DIN 720 30207
13	128102	ET	Kegelrollenlager	Tapped roller bearing	DIN 720 32207
14	127789	ET	Sicherungsring	Snap ring	DIN 471 40x1.75 A3C
15	107367	ET	Sicherungsring	Snap ring	DIN 471 35x1.5
16	126368	ET	Passscheibe	Adjusting washer	DIN 988 56x72x0.3
17	126369	ET	Passscheibe	Adjusting washer	DIN 988 56x72x0.5
18	124508	ET	6kt-Schraube	Hexagonal bolt	DIN 933 M10x 25- 8.8 A3C V
19	128092	ET	Verschlussschraube	Plug screw	DIN 906 M16x1.5 A3C
21	128101	ET	Verschlusskappe	Sealing cover	
22	126376	ET	Passscheibe	Adjusting washer	DIN 988 35x45x2
23	124436	ET	Passscheibe	Adjusting washer	DIN 988 35x45x0.2



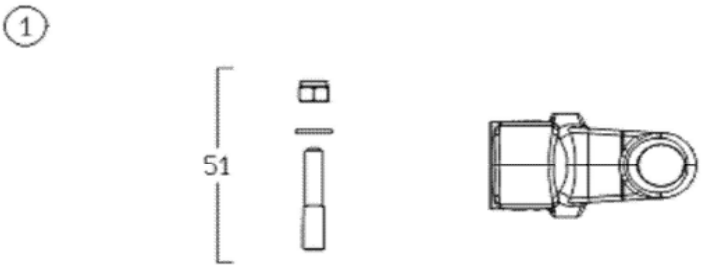
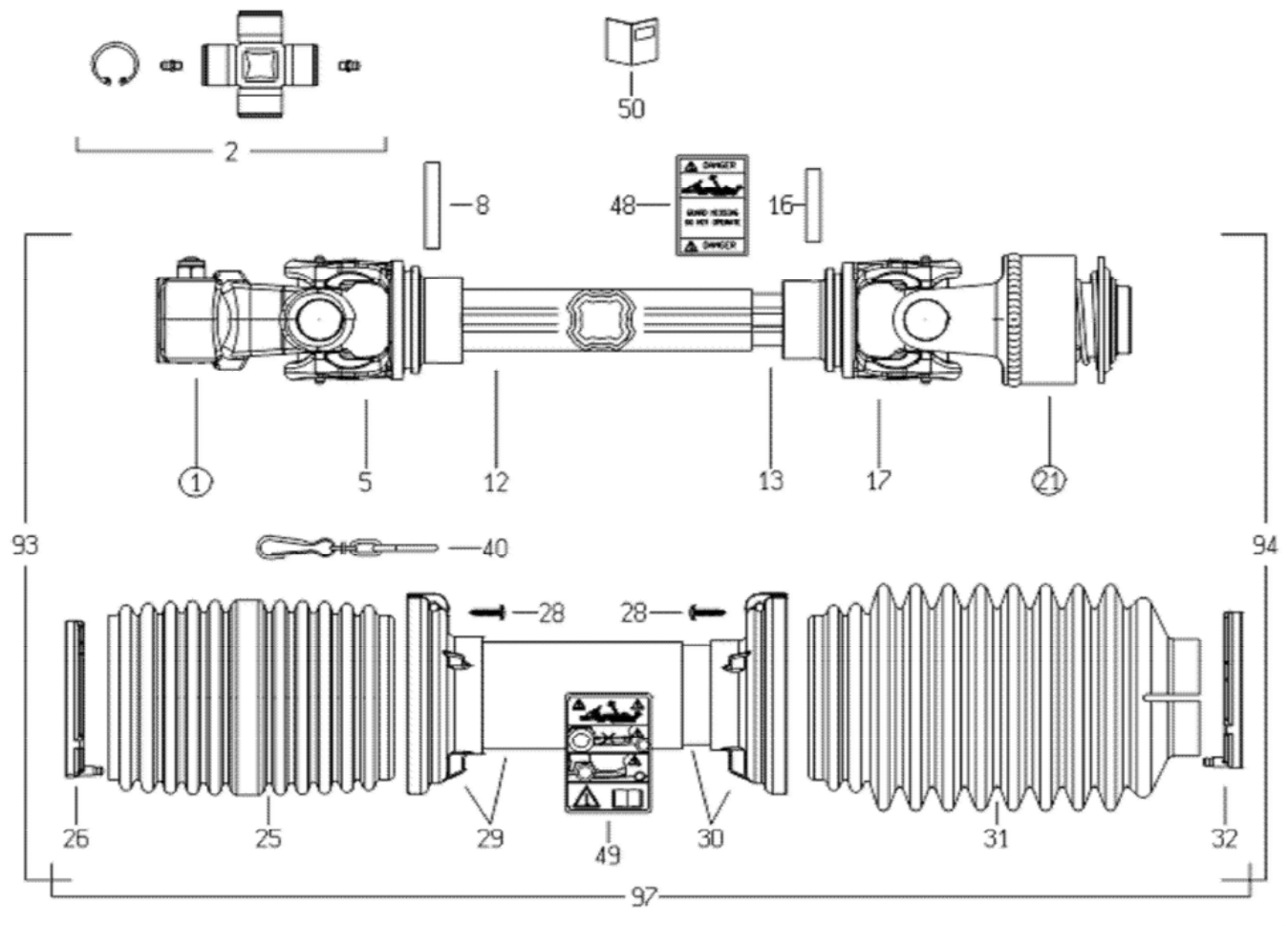
E00521	Getriebe	Gearbox
	ET = Ersatzteil	Spare part
	EV = Verschleißteil	Wear part
	S = Sicherheitsrelevant	Security relevant
TS12555 PRO DB/HB		

POS	Nr. / No.	Status	Benennung	Description	ET-Tech-Daten
0	137765	ET	Getriebe	Gearbox	
1	163350	ET	Gehäusedeckel	Housing cover	
2	107385	ET	Sicherungsring	Snap ring	DIN 472 72x2.5
3	137915	ET	Kegelradsatz	Set evel wheel	
4	163348	ET	Getriebewelle	Gear shaft	
5	163347	ET	Getriebewelle	Gear shaft	
6	128098	ET	Kegelrollenlager	Tapped roller bearing	DIN 720 30207
7	128235	ET	Kegelrollenlager	Tapped roller bearing	DIN 720 30307
8	109525	ET	Rillenkugellager	Grooved ball bearing	DIN 625 6207
9	107367	ET	Sicherungsring	Snap ring	DIN 471 35x1.5
10	126375	ET	Passscheibe	Adjusting washer	DIN 988 35x45x0.5
11	120593	ET	Passscheibe	Adjusting washer	DIN 988 35x45x0.1
12	127789	ET	Sicherungsring	Snap ring	DIN 471 40x1.75 A3C
13	128096	ET	Wellendichtring	Seal	DIN 3760 AS 35x72x10
14	107386	ET	Sicherungsring	Snap ring	DIN 472 80x2.5
16	126369	ET	Passscheibe	Adjusting washer	DIN 988 56x72x0.5
17	124914	ET	Passscheibe	Adjusting washer	DIN 988 56x72x0.1
18	126368	ET	Passscheibe	Adjusting washer	DIN 988 56x72x0.3
19	116622	ET	6kt-Schraube	Hexagonal bolt	DIN 933 M10x 25- 8.8 A3C
20	128112	ET	Verschlussschraube	Plug screw	DIN 906 3/8"
21	132281	ET	Entlüfter	Vent valve	
22	120595	ET	Passscheibe	Adjusting washer	DIN 988 35x45x1
23	124436	ET	Passscheibe	Adjusting washer	DIN 988 35x45x0.2
24	128941	ET	Wellendichtring	Seal	DIN 3760 AS 35x72x8
25	137912	ET	Distanzring	Distance ring	



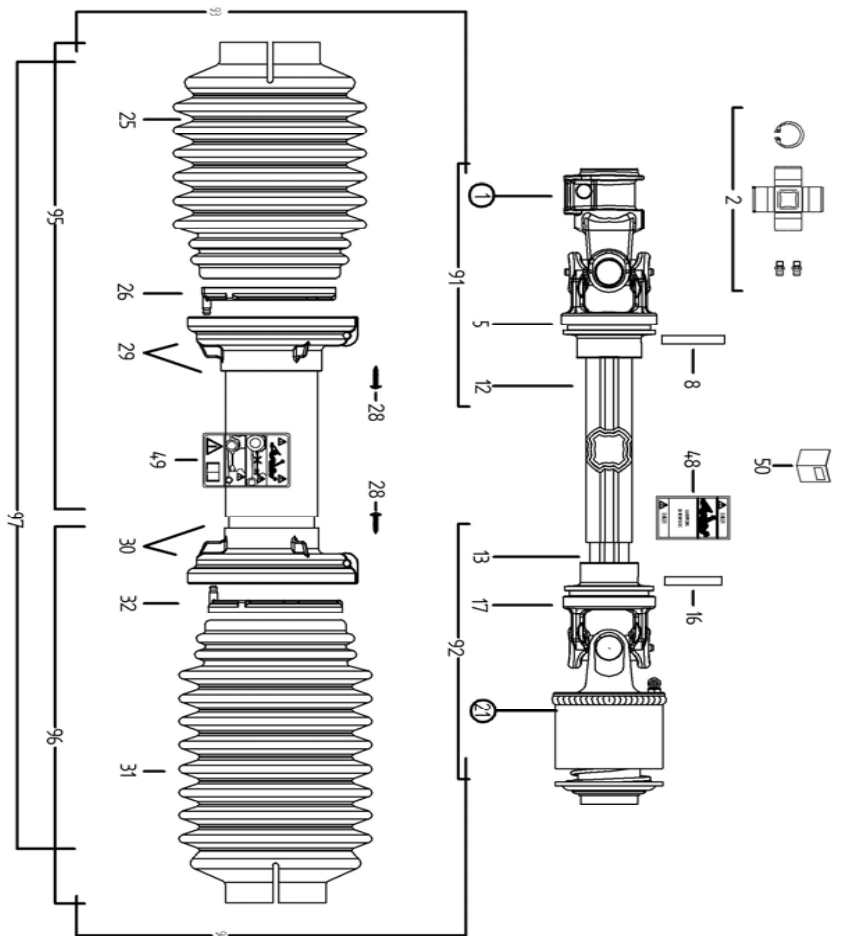
E01012	Gelenkwelle	PTO-shaft
	ET = Ersatzteil	Spare part
	EV = Verschleißteil	Wear part
	S = Sicherheitsrelevant	Security relevant
TS12555 PRO DB/HB		

POS	Nr. / No.	Status	Benennung	Description	ET-Tech-Daten
0	167178	ET	Weitwinkelgelenkwelle	Wide angle p.t.o. shaft	WWE2480-SDF25SW- 860

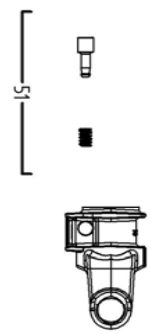


E00523	Gelenkwelle	PTO-shaft
	ET = Ersatzteil	Spare part
	EV = Verschleißteil	Wear part
	S = Sicherheitsrelevant	Security relevant
TS12555 PRO DB/HB		

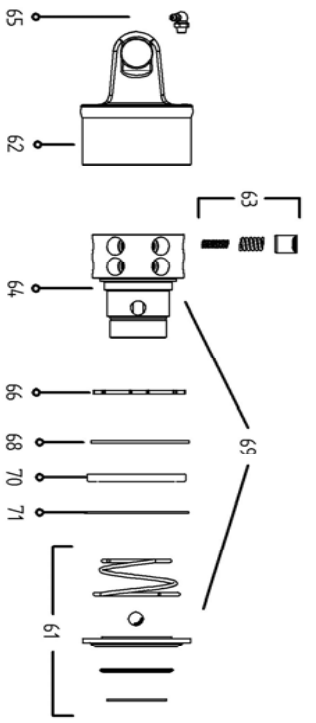
POS	Nr. / No.	Status	Benennung	Description	ET-Tech-Daten
0	165773	ET	Gelenkwelle	PTO-shaft	
1	102638	ET	Gabel	Fork	
2	102428	ET	Kreuzgarnitur kompl.	Cross and bearing kit cpl.	
5	102429	ET	Rillengabel	Inboard yoke	
8	102070	ET	Spannstift	Tensioning pin	ISO 8752 10x65
12	102639	ET	Profilrohr	Profile tube	
13	102640	ET	Profilrohr	Profile tube	
16	127252	ET	Spannstift	Tensioning pin	ISO 8752 10x55-A-St DAC
17	102430	ET	Rillengabel	Inboard yoke	
21	164206	ET	Freilaufkupplung	Freewheeling clutch	
25	102759	ET	Schutztrichter	Guard cone	
26	102641	ET	Lauftring	Ring	
28	102642	ET	Schraube	Screw	
29	102761	ET	Schutztrichter	Guard cone	
30	102762	ET	Schutztrichter	Guard cone	
31	102760	ET	Schutztrichter	Guard cone	
32	102643	ET	Lauftring	Ring	
40	102665	ET	Haltekette	Safety chain	
48	102763	ET	Aufkleber	Lable	
49	102764	ET	Aufkleber	Lable	
51	102645	ET	Klemmschraube	Clamp screw	



1



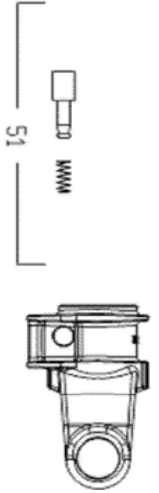
21



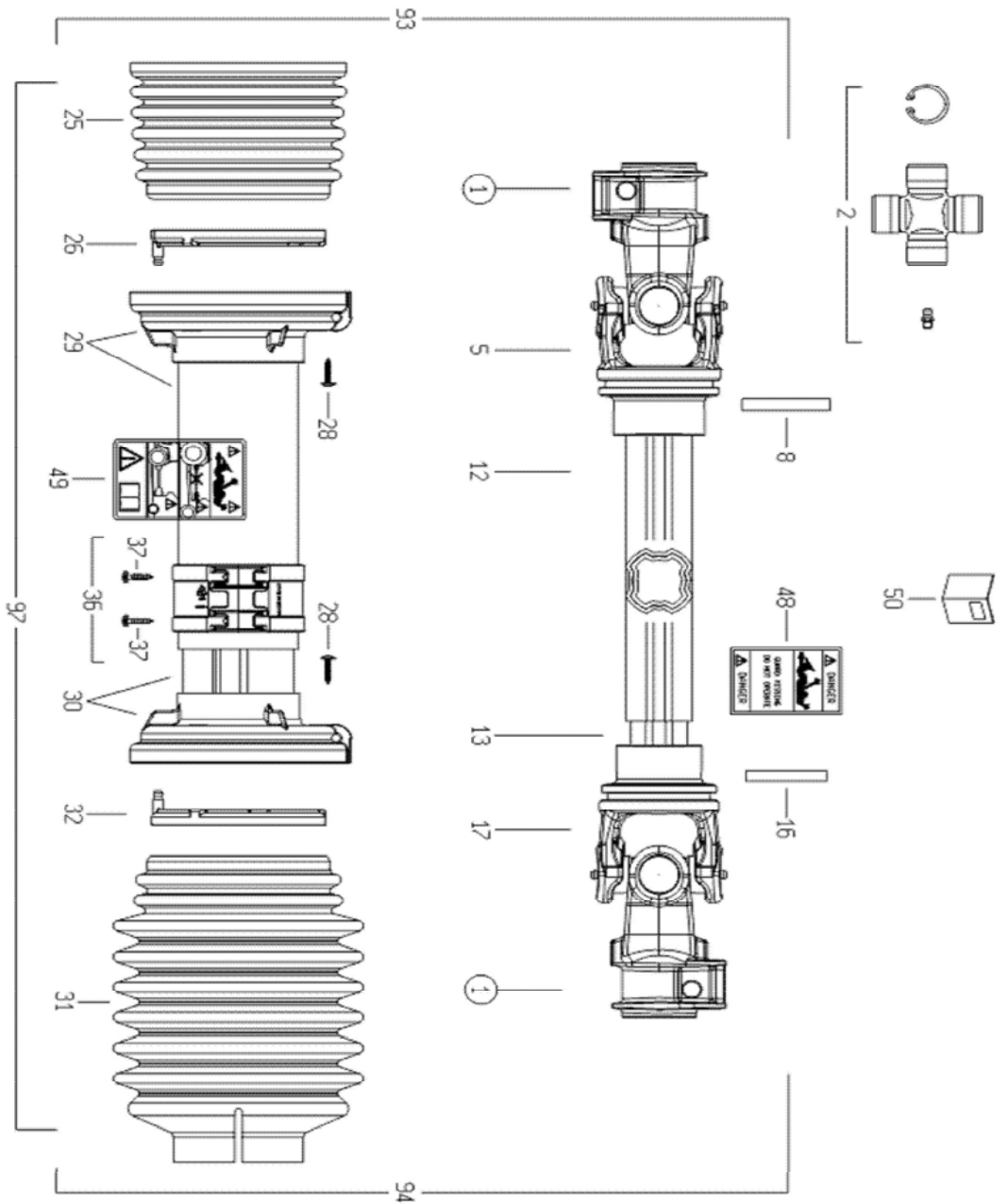
E00524	Gelenkwelle	PTO-shaft
	ET = Ersatzteil	Spare part
	EV = Verschleißteil	Wear part
	S = Sicherheitsrelevant	Security relevant
TS12555 PRO DB/HB		

POS	Nr. / No.	Status	Benennung	Description	ET-Tech-Daten
0	163110	ET	Gelenkwelle	PTO-shaft	SFT-S2-2100-LT2/560Nm
1	102410	ET	Aufsteckgabel	Quick disconnect yoke	
2	102412	ET	Kreuzgarnitur kompl.	Cross and bearing kit cpl.	
5	102411	ET	Rillengabel	Inboard yoke	
8	128395	ET	Spannstift	Tensioning pin	ISO 8752 8x55-A-St DAC
12	102458	ET	Profilrohr	Profile tube	
13	102459	ET	Profilrohr	Profile tube	
16	127178	ET	Spannstift	Tensioning pin	ISO 8752 8x50-A-St DAC
17	102413	ET	Rillengabel	Inboard yoke	
21	102460	ET	Sperrkörperkupplung	Stop device clutch	
25	102741	ET	Schutztrichter	Guard cone	
26	102641	ET	Lauftring	Ring	
28	102642	ET	Schraube	Screw	
29	102745	ET	Schutztrichter	Guard cone	
30	102746	ET	Schutztrichter	Guard cone	
31	102614	ET	Schutztrichter	Guard cone	
32	102643	ET	Lauftring	Ring	
48	102763	ET	Aufkleber	Lable	
49	102764	ET	Aufkleber	Lable	
51	102013	ET	Schiebestift komplett	Quick disconnect pin cpl.	
61	102706	ET	Ziehverschluß komplett	Pull lock complete	
62	102707	ET	Kupplungsgehäuse	Coupling housing	
63	102673	ET	Sperrkörper mit Feder	Lock element with spring	
64	102708	ET	Kupplungsnabe	Clutch hub	
65	102715	ET	Schmiernippel	Rease nipple	M8x1.25
66	102675	ET	Abdeckring	Ring	
68	102676	ET	Sicherungsring	Snap ring	
70	102710	ET	Dichtring	Seal ring	
71	102711	ET	Sicherungsring	Snap ring	

21

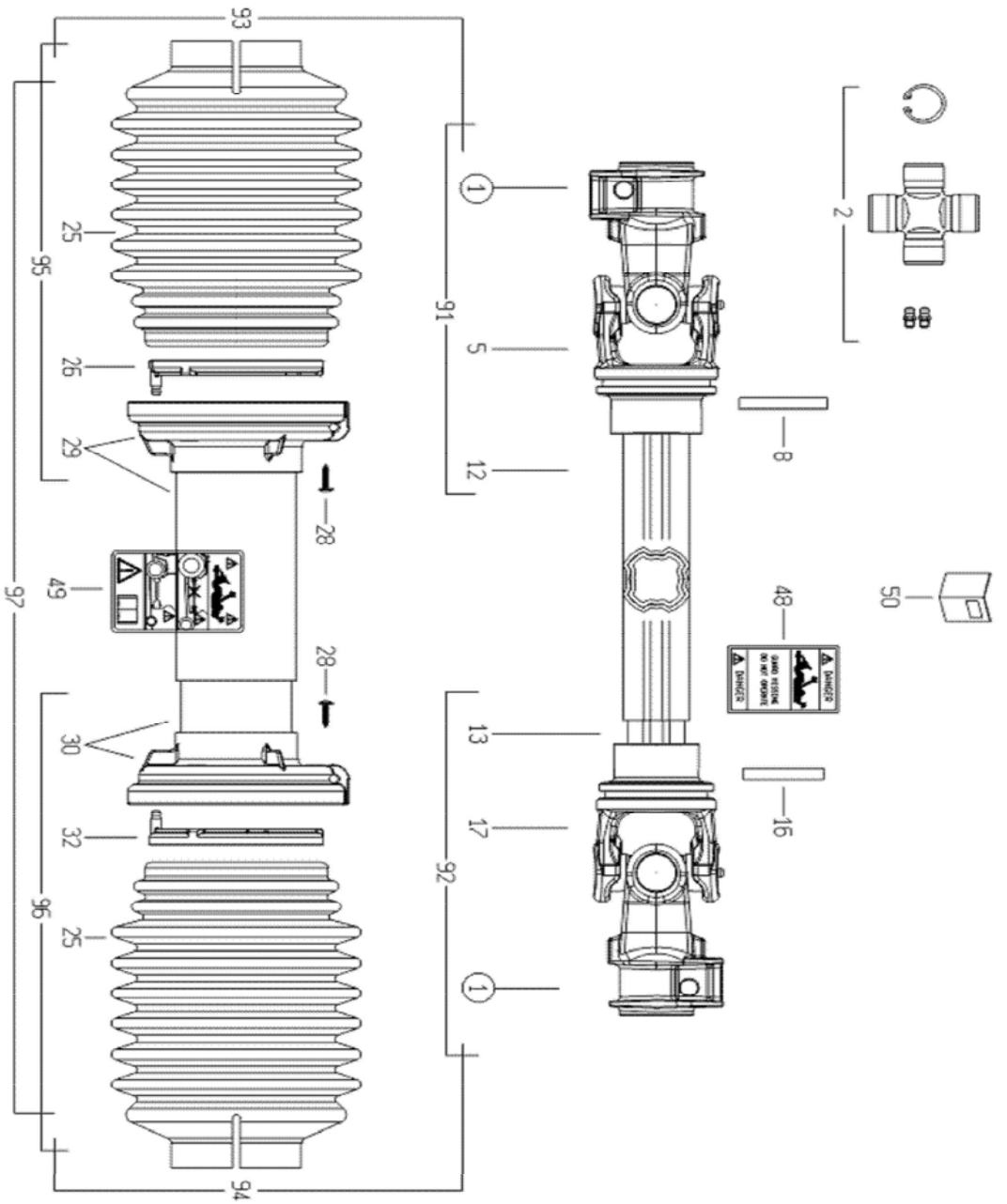


1

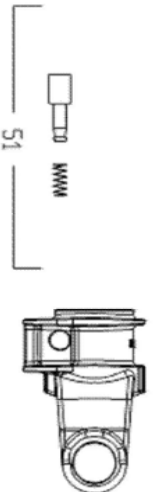


E00525	Gelenkwelle	PTO-shaft
	ET = Ersatzteil	Spare part
	EV = Verschleißteil	Wear part
	S = Sicherheitsrelevant	Security relevant
TS12555 PRO DB/HB		

POS	Nr. / No.	Status	Benennung	Description	ET-Tech-Daten
0	165968	ET	Gelenkwelle	PTO-shaft	SFT-S4-1440
1	102451	ET	Aufsteckgabel	Quick disconnect yoke	
2	102452	ET	Kreuzgarnitur kompl.	Cross and bearing kit cpl.	
5	102453	ET	Rillengabel	Inboard yoke	
8	107469	ET	Spannstift	Tensioning pin	ISO 8752 8x60-A-St DAC
12	102737	ET	Profilrohr	Profile tube	
13	102738	ET	Profilrohr	Profile tube	
16	128395	ET	Spannstift	Tensioning pin	ISO 8752 8x55-A-St DAC
17	102456	ET	Rillengabel	Inboard yoke	
25	102744	ET	Schutztrichter	Guard cone	
26	102641	ET	Lauftring	Ring	
28	102642	ET	Schraube	Screw	
29	102739	ET	Schutztrichter	Guard cone	
30	102740	ET	Schutztrichter	Guard cone	
31	102741	ET	Schutztrichter	Guard cone	
32	102643	ET	Lauftring	Ring	
36	102742	ET	Manschette	Collar	
37	102743	ET	Schraube	Screw	
48	102763	ET	Aufkleber	Lable	
49	102764	ET	Aufkleber	Lable	
51	102670	ET	Schiebestift komplett	Quick disconnect pin cpl.	



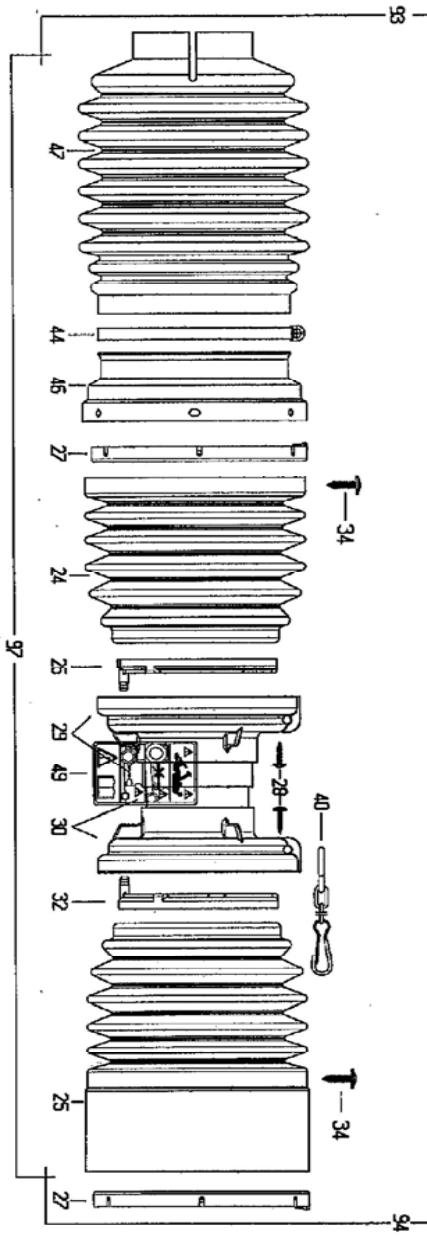
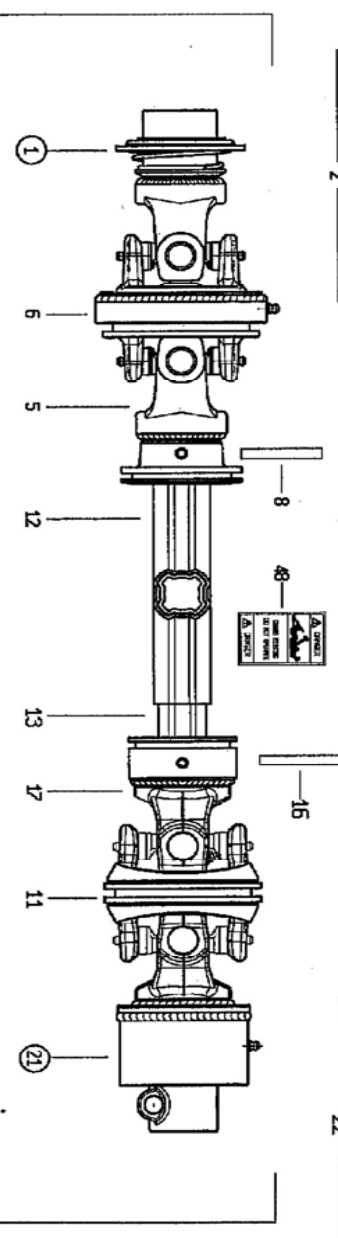
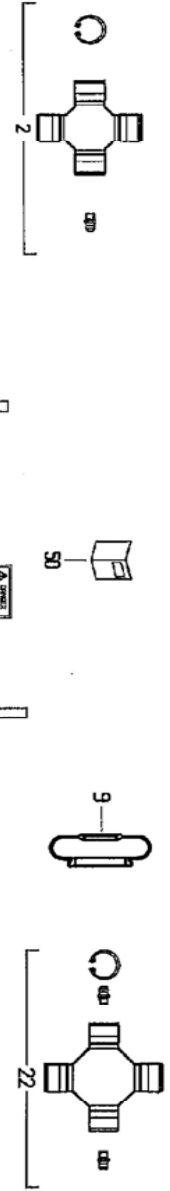
1



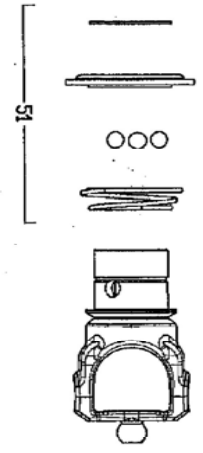
21

E00526	Gelenkwelle	PTO-shaft
	ET = Ersatzteil	Spare part
	EV = Verschleißteil	Wear part
	S = Sicherheitsrelevant	Security relevant
TS12555 PRO DB/HB		

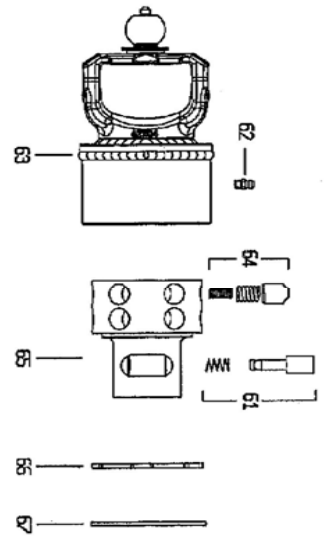
POS	Nr. / No.	Status	Benennung	Description	ET-Tech-Daten
0	164213	ET	Gelenkwelle	PTO-shaft	SFT-S4- 710
1	102451	ET	Aufsteckgabel	Quick disconnect yoke	
2	102452	ET	Kreuzgarnitur kompl.	Cross and bearing kit cpl.	
5	102453	ET	Rillengabel	Inboard yoke	
8	107469	ET	Spannstift	Tensioning pin	ISO 8752 8x60-A-St DAC
12	102454	ET	Profilrohr	Profile tube	
13	102455	ET	Profilrohr	Profile tube	
16	128395	ET	Spannstift	Tensioning pin	ISO 8752 8x55-A-St DAC
17	102456	ET	Rillengabel	Inboard yoke	
25	102741	ET	Schutztrichter	Guard cone	
26	102641	ET	Lauftring	Ring	
28	102642	ET	Schraube	Screw	
29	102749	ET	Schutztrichter	Guard cone	
30	102750	ET	Schutztrichter	Guard cone	
32	102643	ET	Lauftring	Ring	
48	102763	ET	Aufkleber	Lable	
49	102764	ET	Aufkleber	Lable	
51	102670	ET	Schiebestift komplett	Quick disconnect pin cpl.	



1



21



E00054		Gelenkwelle		PTO-shaft	
	ET =	Ersatzteil	Spare part		
	EV =	Verschleißteil	Wear part		
	S =	Sicherheitsrelevant	Security relevant		
TS12555 PRO DB/HB					
POS	Nr. / No.	Status	Benennung	Description	ET-Tech-Daten
0	163990	ET	Weitwinkelgelenkwelle	Wide angle p.t.o. shaft	SFT-S2-80°/50°-1171-LN2/55
1	102140	ET	Aufsteckgabel	Quick disconnect yoke	
2	102650	ET	Kreuzgarnitur kompl.	Cross and bearing kit cpl.	
5	102651	ET	Rillengabel	Inboard yoke	
6	102652	ET	Zentralgabel	Central yoke	
8	107469	ET	Spannstift	Tensioning pin	ISO 8752 8x60-A-St DAC
9	102679	ET	Gummischeibe	Rubber washer	
11	102653	ET	Zentralgabel	Central yoke	
12	102654	ET	Profilrohr	Profile tube	
13	102655	ET	Profilrohr	Profile tube	
16	127579	ET	Spannstift	Tensioning pin	ISO 8752 8x80-A-St DAC
17	102656	ET	Rillengabel	Inboard yoke	
21	102657	ET	Sperrkörperkupplung	Stop device clutch	
22	102658	ET	Kreuzgarnitur kompl.	Cross and bearing kit cpl.	
24	102659	ET	Schutztrichter	Guard cone	
25	102660	ET	Schutztrichter	Guard cone	
26	102641	ET	Lauftring	Ring	
27	102661	ET	Lauftring	Ring	
28	102642	ET	Schraube	Screw	
29	102662	ET	Schutztrichter	Guard cone	
30	102663	ET	Schutztrichter	Guard cone	
32	102643	ET	Lauftring	Ring	
34	102664	ET	Schraube	Screw	
40	102665	ET	Haltekette	Safety chain	
44	128762	ET	Schlauchschelle	Hose clip	DIN 3017 A130-150x 9
46	102667	ET	Metallring	Ring	
47	102668	ET	Schutztrichter	Guard cone	
48	102763	ET	Aufkleber	Lable	
49	102764	ET	Aufkleber	Lable	
51	102669	ET	Ziehverschluß komplett	Pull lock complete	
61	102670	ET	Schiebestift komplett	Quick disconnect pin cpl.	
62	102671	ET	Schmiernippel	Rease nipple	
63	102672	ET	Kupplungsgehäuse	Coupling housing	
64	102673	ET	Sperrkörper mit Feder	Lock element with spring	
65	102674	ET	Aufstecknabe	Plug-in hub	
66	102675	ET	Abdeckring	Ring	
67	102676	ET	Sicherungsring	Snap ring	
93	102637	ET	Gelenkwelbenhälfte außen	Outer PTO drive shaft half	

NUMMERNVERZEICHNISS INDEX OF NUMBERS LIST NUMERIQUE

Bestell-Nr.	Seite	Pos.	Bestell-Nr.	Seite	Pos.	Bestell-Nr.	Seite	Pos.	Bestell-Nr.	Seite	Pos.
Part No.	Page	Pos.	Part No.	Page	Pos.	Part No.	Page	Pos.	Part No.	Page	Pos.
102013	Seite 62	51	102662	Seite 68	29	105186	Seite 18	29	108292	Seite 20	10
102070	Seite 60	8	102663	Seite 68	30	105186	Seite 30	43	108292	Seite 22	5
102140	Seite 68	1	102664	Seite 68	34	105186	Seite 34	13	108292	Seite 28	3
102410	Seite 62	1	102665	Seite 60	40	105186	Seite 36	29	108292	Seite 32	17
102411	Seite 62	5	102665	Seite 68	40	105186	Seite 50	7	108319	Seite 22	3
102412	Seite 62	2	102667	Seite 68	46	105328	Seite 52	10	108340	Seite 6	1
102413	Seite 62	17	102668	Seite 68	47	105421	Seite 4	7	108428	Seite 6	31
102428	Seite 60	2	102669	Seite 68	51	105421	Seite 6	29	108428	Seite 10	31
102429	Seite 60	5	102670	Seite 64	51	105421	Seite 42	17	108441	Seite 2	20
102430	Seite 60	17	102670	Seite 66	51	105464	Seite 2	16	108441	Seite 6	59
102451	Seite 64	1	102670	Seite 68	61	105464	Seite 16	1	108441	Seite 8	11
102451	Seite 66	1	102671	Seite 68	62	105465	Seite 20	39	108441	Seite 10	8
102452	Seite 64	2	102672	Seite 68	63	105483	Seite 6	35	108441	Seite 14	11
102452	Seite 66	2	102673	Seite 62	63	105483	Seite 8	26	108441	Seite 26	23
102453	Seite 64	5	102673	Seite 68	64	106852	Seite 20	5	108441	Seite 30	16
102453	Seite 66	5	102674	Seite 68	65	106869	Seite 24	12	108441	Seite 34	16
102454	Seite 66	12	102675	Seite 62	66	106903	Seite 18	16	108441	Seite 36	26
102455	Seite 66	13	102675	Seite 68	66	106903	Seite 18	32	108455	Seite 4	20
102456	Seite 64	17	102676	Seite 62	68	106903	Seite 42	2	108455	Seite 10	40
102456	Seite 66	17	102676	Seite 68	67	106903	Seite 44	10	108531	Seite 6	28
102458	Seite 62	12	102679	Seite 68	9	107096	Seite 18	27	108531	Seite 6	38
102459	Seite 62	13	102706	Seite 62	61	107096	Seite 30	15	108531	Seite 10	43
102460	Seite 62	21	102707	Seite 62	62	107096	Seite 34	15	108531	Seite 14	54
102614	Seite 62	31	102708	Seite 62	64	107367	Seite 54	15	108531	Seite 16	8
102637	Seite 68	93	102710	Seite 62	70	107367	Seite 56	9	108531	Seite 26	14
102638	Seite 60	1	102711	Seite 62	71	107385	Seite 52	13	108531	Seite 30	19
102639	Seite 60	12	102715	Seite 62	65	107385	Seite 54	9	108531	Seite 34	19
102640	Seite 60	13	102737	Seite 64	12	107385	Seite 56	2	108531	Seite 36	58
102641	Seite 60	26	102738	Seite 64	13	107386	Seite 20	1	108531	Seite 42	21
102641	Seite 62	26	102739	Seite 64	29	107386	Seite 56	14	108544	Seite 2	17
102641	Seite 64	26	102740	Seite 64	30	107441	Seite 4	14	108570	Seite 24	13
102641	Seite 66	26	102741	Seite 62	25	107441	Seite 6	24	108589	Seite 2	10
102641	Seite 68	26	102741	Seite 64	31	107441	Seite 38	6	108589	Seite 6	4
102642	Seite 60	28	102741	Seite 66	25	107449	Seite 28	33	108589	Seite 30	44
102642	Seite 62	28	102742	Seite 64	36	107449	Seite 32	20	108589	Seite 36	4
102642	Seite 64	28	102743	Seite 64	37	107451	Seite 6	40	108589	Seite 38	4
102642	Seite 66	28	102744	Seite 64	25	107451	Seite 14	39	108589	Seite 50	6
102642	Seite 68	28	102745	Seite 62	29	107451	Seite 16	3	108671	Seite 2	40
102643	Seite 60	32	102746	Seite 62	30	107452	Seite 2	41	108671	Seite 28	6
102643	Seite 62	32	102749	Seite 66	29	107452	Seite 6	41	108671	Seite 32	33
102643	Seite 64	32	102750	Seite 66	30	107453	Seite 2	44	109180	Seite 34	46
102643	Seite 66	32	102759	Seite 60	25	107454	Seite 8	82	109525	Seite 52	18
102643	Seite 68	32	102760	Seite 60	31	107456	Seite 24	11	109525	Seite 54	11
102645	Seite 60	51	102761	Seite 60	29	107464	Seite 10	12	109525	Seite 56	8
102650	Seite 68	2	102762	Seite 60	30	107469	Seite 64	8	111895	Seite 2	18
102651	Seite 68	5	102763	Seite 60	48	107469	Seite 66	8	115970	Seite 18	14
102652	Seite 68	6	102763	Seite 62	48	107469	Seite 68	8	115970	Seite 42	16
102653	Seite 68	11	102763	Seite 64	48	107727	Seite 10	44	115972	Seite 14	53
102654	Seite 68	12	102763	Seite 66	48	107735	Seite 2	8	115972	Seite 16	6
102655	Seite 68	13	102763	Seite 68	48	107735	Seite 10	7	115972	Seite 20	9
102656	Seite 68	17	102764	Seite 60	49	107735	Seite 26	21	115972	Seite 30	18
102657	Seite 68	21	102764	Seite 62	49	108292	Seite 2	4	115972	Seite 34	18
102658	Seite 68	22	102764	Seite 64	49	108292	Seite 6	60	115972	Seite 36	59
102659	Seite 68	24	102764	Seite 66	49	108292	Seite 8	19	115972	Seite 42	34
102660	Seite 68	25	102764	Seite 68	49	108292	Seite 10	6	115973	Seite 2	9
102661	Seite 68	27	105186	Seite 6	15	108292	Seite 14	2	115973	Seite 26	22

NUMMERNVERZEICHNISS INDEX OF NUMBERS LIST NUMERIQUE

Bestell-Nr.	Seite	Pos.	Bestell-Nr.	Seite	Pos.	Bestell-Nr.	Seite	Pos.	Bestell-Nr.	Seite	Pos.
Part No.	Page	Pos.	Part No.	Page	Pos.	Part No.	Page	Pos.	Part No.	Page	Pos.
115973	Seite 30	34	117363	Seite 28	35	124517	Seite 28	30	127252	Seite 60	16
115973	Seite 34	34	117363	Seite 32	23	124517	Seite 32	35	127253	Seite 8	2
115973	Seite 36	27	117363	Seite 46	9	124650	Seite 20	22	127289	Seite 42	3
115979	Seite 4	11	117772	Seite 8	10	124702	Seite 8	52	127292	Seite 50	28
115979	Seite 6	11	117772	Seite 14	10	124702	Seite 14	19	127293	Seite 50	26
115986	Seite 10	32	117825	Seite 2	34	124914	Seite 52	28	127325	Seite 14	41
115989	Seite 8	5	118602	Seite 20	51	124914	Seite 56	17	127325	Seite 40	41
115989	Seite 14	14	118604	Seite 20	24	126107	Seite 8	72	127416	Seite 10	10
115989	Seite 30	4	120137	Seite 48	24	126107	Seite 40	37	127416	Seite 20	29
116030	Seite 18	34	120593	Seite 56	11	126108	Seite 8	73	127421	Seite 40	17
116118	Seite 6	42	120595	Seite 8	81	126108	Seite 40	36	127422	Seite 42	14
116118	Seite 46	3	120595	Seite 14	8	126137	Seite 52	4	127422	Seite 44	25
116118	Seite 50	21	120595	Seite 56	22	126242	Seite 2	15	127509	Seite 10	33
116459	Seite 30	31	121071	Seite 40	8	126242	Seite 14	31	127516	Seite 4	13
116459	Seite 34	31	121090	Seite 28	12	126242	Seite 20	4	127516	Seite 6	23
116484	Seite 28	29	121090	Seite 32	7	126302	Seite 20	23	127564	Seite 18	30
116484	Seite 32	11	121090	Seite 46	8	126319	Seite 52	29	127564	Seite 30	52
116514	Seite 6	36	121091	Seite 28	10	126320	Seite 20	31	127564	Seite 34	47
116514	Seite 8	79	121091	Seite 32	5	126368	Seite 52	15	127569	Seite 14	57
116518	Seite 10	18	121092	Seite 28	11	126368	Seite 54	16	127569	Seite 16	5
116521	Seite 30	42	121092	Seite 32	6	126368	Seite 56	18	127570	Seite 28	8
116538	Seite 18	28	121092	Seite 46	12	126369	Seite 52	16	127570	Seite 32	8
116572	Seite 30	12	121289	Seite 48	10	126369	Seite 54	17	127570	Seite 46	6
116572	Seite 34	12	121327	Seite 28	15	126369	Seite 56	16	127579	Seite 68	16
116587	Seite 32	15	121327	Seite 32	1	126370	Seite 52	14	127608	Seite 32	27
116607	Seite 18	33	121327	Seite 46	15	126375	Seite 2	24	127638	Seite 20	50
116608	Seite 18	15	121600	Seite 48	9	126375	Seite 54	8	127640	Seite 20	42
116608	Seite 44	9	121970	Seite 10	11	126375	Seite 56	10	127641	Seite 20	45
116611	Seite 30	50	121990	Seite 20	34	126376	Seite 54	22	127642	Seite 20	26
116611	Seite 34	44	122103	Seite 16	12	126383	Seite 24	6	127643	Seite 22	4
116611	Seite 44	36	122419	Seite 48	15	126383	Seite 28	14	127644	Seite 20	2
116614	Seite 6	30	122471	Seite 26	18	126383	Seite 32	19	127645	Seite 20	3
116614	Seite 36	57	122471	Seite 36	65	126384	Seite 20	32	127646	Seite 20	11
116614	Seite 42	35	122556	Seite 48	8	126385	Seite 20	36	127725	Seite 14	59
116615	Seite 26	10	122795	Seite 18	26	126387	Seite 50	27	127743	Seite 6	47
116615	Seite 42	22	122832	Seite 48	25	126417	Seite 20	28	127759	Seite 14	52
116622	Seite 36	68	122886	Seite 44	34	126534	Seite 2	11	127759	Seite 20	20
116622	Seite 56	19	123256	Seite 6	44	126534	Seite 4	10	127759	Seite 50	11
116623	Seite 46	2	123477	Seite 20	14	126662	Seite 32	2	127768	Seite 20	33
116629	Seite 38	3	123486	Seite 20	25	126662	Seite 46	14	127771	Seite 52	30
116630	Seite 2	33	123595	Seite 20	46	126667	Seite 28	9	127789	Seite 52	12
116630	Seite 30	38	123609	Seite 16	11	126667	Seite 32	4	127789	Seite 54	14
116630	Seite 50	9	123646	Seite 38	5	126771	Seite 6	14	127789	Seite 56	12
116684	Seite 42	20	123686	Seite 32	38	126771	Seite 50	5	127807	Seite 8	80
116686	Seite 30	35	124053	Seite 28	34	126804	Seite 6	37	127808	Seite 8	53
116686	Seite 34	35	124053	Seite 32	22	126820	Seite 26	8	127808	Seite 14	21
116688	Seite 32	28	124151	Seite 54	7	126821	Seite 10	23	127838	Seite 20	35
116699	Seite 4	12	124299	Seite 42	11	126880	Seite 8	6	127842	Seite 6	48
116699	Seite 6	12	124299	Seite 44	21	126880	Seite 14	15	127842	Seite 38	10
116699	Seite 14	6	124436	Seite 2	22	126880	Seite 30	8	127859	Seite 2	47
116700	Seite 10	21	124436	Seite 54	23	127133	Seite 42	28	127883	Seite 20	8
116700	Seite 12	94	124436	Seite 56	23	127178	Seite 6	22	127901	Seite 38	9
116746	Seite 10	22	124506	Seite 20	49	127178	Seite 14	37	127901	Seite 42	27
116746	Seite 12	48	124508	Seite 54	18	127178	Seite 62	16	127902	Seite 38	7
116749	Seite 22	7	124512	Seite 38	63	127222	Seite 16	4	127902	Seite 40	12
117245	Seite 2	35	124512	Seite 42	13	127252	Seite 8	16	127902	Seite 42	26

NUMMERNVERZEICHNISS INDEX OF NUMBERS LIST NUMERIQUE

Bestell-Nr.	Seite	Pos.	Bestell-Nr.	Seite	Pos.	Bestell-Nr.	Seite	Pos.	Bestell-Nr.	Seite	Pos.
Part No.	Page	Pos.	Part No.	Page	Pos.	Part No.	Page	Pos.	Part No.	Page	Pos.
127918	Seite 46	4	128210	Seite 36	56	128940	Seite 44	26	150750	Seite 48	11
127933	Seite 4	6	128211	Seite 36	15	128941	Seite 56	24	151014	Seite 14	55
127938	Seite 8	21	128212	Seite 6	2	128963	Seite 42	6	151241	Seite 8	13
127938	Seite 14	61	128212	Seite 42	19	128963	Seite 44	29	151241	Seite 28	2
127938	Seite 18	35	128213	Seite 38	14	128994	Seite 26	3	151241	Seite 32	31
127938	Seite 34	38	128223	Seite 6	34	128996	Seite 26	6	151452	Seite 40	2
127950	Seite 8	17	128223	Seite 10	30	128997	Seite 26	5	151719	Seite 18	12
127978	Seite 38	11	128224	Seite 38	13	130655	Seite 28	13	152130	Seite 38	8
127978	Seite 42	23	128232	Seite 38	62	130655	Seite 32	3	152136	Seite 6	10
127980	Seite 14	42	128233	Seite 38	64	130655	Seite 46	13	152950	Seite 42	25
127980	Seite 40	10	128235	Seite 56	7	131074	Seite 2	3	152996	Seite 46	7
127987	Seite 4	22	128241	Seite 36	60	131595	Seite 6	49	160069	Seite 16	7
127987	Seite 14	23	128242	Seite 36	61	132068	Seite 38	12	160089	Seite 24	5
127987	Seite 30	5	128267	Seite 48	32	132095	Seite 34	11	160111	Seite 24	4
127987	Seite 30	24	128275	Seite 30	39	132149	Seite 54	2	160120	Seite 28	32
127987	Seite 34	24	128278	Seite 2	49	132151	Seite 52	5	160120	Seite 32	21
127988	Seite 20	21	128278	Seite 14	49	132153	Seite 54	6	160135	Seite 20	44
127988	Seite 30	29	128292	Seite 50	10	132223	Seite 54	3	160141	Seite 20	47
127988	Seite 34	29	128323	Seite 30	28	132235	Seite 52	9	160212	Seite 10	28
127998	Seite 20	12	128323	Seite 34	28	132281	Seite 56	21	160215	Seite 20	13
128018	Seite 50	22	128333	Seite 42	15	132508	Seite 48	22	160365	Seite 6	46
128058	Seite 28	36	128371	Seite 2	37	132616	Seite 54	5	160365	Seite 22	6
128058	Seite 32	30	128395	Seite 2	45	132982	Seite 30	51	160370	Seite 14	46
128058	Seite 46	10	128395	Seite 62	8	132982	Seite 34	45	160438	Seite 20	52
128063	Seite 30	6	128395	Seite 64	16	133026	Seite 48	13	160516	Seite 48	20
128070	Seite 40	1	128395	Seite 66	16	133164	Seite 48	29	160517	Seite 48	21
128083	Seite 50	2	128426	Seite 24	19	133165	Seite 48	27	160536	Seite 16	9
128087	Seite 36	25	128430	Seite 2	50	133366	Seite 48	28	160537	Seite 16	10
128092	Seite 52	23	128435	Seite 52	26	133810	Seite 30	49	160629	Seite 10	13
128092	Seite 54	19	128476	Seite 28	37	133810	Seite 34	43	160629	Seite 20	27
128096	Seite 52	19	128476	Seite 32	36	134644	Seite 2	28	160629	Seite 26	1
128096	Seite 54	10	128495	Seite 24	9	134977	Seite 40	25	160866	Seite 48	16
128096	Seite 56	13	128669	Seite 44	18	135967	Seite 4	4	161049	Seite 14	35
128098	Seite 52	17	128670	Seite 44	17	135967	Seite 44	13	161062	Seite 14	30
128098	Seite 54	12	128678	Seite 12	31	135968	Seite 14	51	161077	Seite 14	5
128098	Seite 56	6	128708	Seite 4	23	136728	Seite 42	7	161079	Seite 14	38
128101	Seite 52	20	128708	Seite 28	31	136728	Seite 44	20	161080	Seite 14	47
128101	Seite 54	21	128708	Seite 30	26	137533	Seite 48	26	161098	Seite 8	30
128102	Seite 12	96	128708	Seite 32	13	137765	Seite 50	15	161149	Seite 8	54
128102	Seite 54	13	128708	Seite 34	26	137765	Seite 56	0	161149	Seite 14	20
128112	Seite 56	20	128731	Seite 12	54	137912	Seite 56	25	161341	Seite 16	2
128120	Seite 42	4	128748	Seite 46	11	137915	Seite 56	3	161379	Seite 24	3
128120	Seite 44	1	128762	Seite 68	44	140016	Seite 2	38	161529	Seite 48	12
128127	Seite 2	46	128781	Seite 44	16	140180	Seite 36	28	161543	Seite 20	41
128170	Seite 42	24	128834	Seite 30	33	140262	Seite 26	13	161763	Seite 14	24
128170	Seite 44	3	128834	Seite 34	33	140694	Seite 2	39	161781	Seite 14	13
128172	Seite 6	50	128889	Seite 44	30	140697	Seite 2	51	161786	Seite 32	24
128172	Seite 8	31	128899	Seite 14	60	141037	Seite 48	14	161888	Seite 22	2
128190	Seite 2	7	128899	Seite 40	9	150084	Seite 28	7	161969	Seite 28	25
128190	Seite 4	15	128899	Seite 42	12	150084	Seite 32	9	161969	Seite 32	18
128190	Seite 8	62	128899	Seite 44	27	150084	Seite 46	5	162071	Seite 24	8
128190	Seite 10	4	128900	Seite 42	29	150451	Seite 8	8	162090	Seite 18	8
128190	Seite 14	48	128900	Seite 44	28	150530	Seite 2	2	162091	Seite 18	9
128204	Seite 2	6	128938	Seite 42	10	150530	Seite 14	3	162092	Seite 18	10
128204	Seite 4	8	128938	Seite 44	19	150581	Seite 18	31	162108	Seite 48	18
128204	Seite 10	3	128940	Seite 40	3	150623	Seite 26	11	162109	Seite 20	17

NUMMERNVERZEICHNISS INDEX OF NUMBERS LIST NUMERIQUE

Bestell-Nr.	Seite	Pos.	Bestell-Nr.	Seite	Pos.	Bestell-Nr.	Seite	Pos.	Bestell-Nr.	Seite	Pos.
Part No.	Page	Pos.	Part No.	Page	Pos.	Part No.	Page	Pos.	Part No.	Page	Pos.
162111	Seite 20	18	163204	Seite 36	30	163741	Seite 8	4	165156	Seite 32	16
162159	Seite 28	26	163220	Seite 42	1	163751	Seite 6	55	165162	Seite 24	7
162159	Seite 32	25	163222	Seite 14	25	163785	Seite 6	56	165321	Seite 30	27
162195	Seite 14	22	163225	Seite 6	52	163786	Seite 8	71	165321	Seite 34	27
162245	Seite 8	20	163230	Seite 6	53	163797	Seite 50	4	165325	Seite 30	10
162245	Seite 14	9	163234	Seite 6	54	163801	Seite 2	13	165325	Seite 34	10
162249	Seite 14	12	163234	Seite 42	18	163851	Seite 48	19	165415	Seite 28	16
162250	Seite 8	9	163238	Seite 36	34	163854	Seite 10	29	165415	Seite 32	10
162250	Seite 14	7	163239	Seite 36	41	163855	Seite 38	67	165434	Seite 12	82
162257	Seite 14	29	163240	Seite 36	20	163856	Seite 38	66	165435	Seite 12	83
162315	Seite 18	38	163244	Seite 36	16	163978	Seite 6	57	165700	Seite 44	2
162316	Seite 18	37	163245	Seite 36	35	163979	Seite 6	58	165721	Seite 48	30
162411	Seite 28	5	163246	Seite 10	14	163982	Seite 14	44	165773	Seite 50	30
162411	Seite 32	32	163248	Seite 36	42	163982	Seite 40	15	165773	Seite 60	0
162548	Seite 8	18	163249	Seite 36	22	163990	Seite 50	20	165782	Seite 46	1
162548	Seite 40	24	163250	Seite 36	17	163990	Seite 68	0	165808	Seite 30	9
162614	Seite 14	27	163251	Seite 36	33	164102	Seite 30	3	165808	Seite 34	9
162614	Seite 40	42	163252	Seite 36	19	164139	Seite 42	5	165901	Seite 48	31
162622	Seite 48	17	163254	Seite 36	55	164187	Seite 6	21	165968	Seite 50	19
162652	Seite 20	54	163255	Seite 36	53	164203	Seite 14	36	165968	Seite 64	0
162813	Seite 50	23	163256	Seite 36	54	164206	Seite 60	21	165988	Seite 34	32
162831	Seite 50	18	163259	Seite 36	40	164213	Seite 50	14	166006	Seite 10	1
162831	Seite 54	0	163260	Seite 36	21	164213	Seite 66	0	166017	Seite 4	9
162832	Seite 52	6	163261	Seite 36	23	164245	Seite 30	17	166024	Seite 32	14
162832	Seite 54	4	163276	Seite 6	3	164245	Seite 34	17	166051	Seite 6	17
162833	Seite 52	7	163277	Seite 10	15	164295	Seite 4	21	166051	Seite 40	19
162836	Seite 52	3	163283	Seite 10	5	164329	Seite 30	2	166124	Seite 14	50
162839	Seite 52	8	163291	Seite 10	9	164331	Seite 30	7	166126	Seite 10	20
162840	Seite 52	11	163296	Seite 38	1	164362	Seite 10	37	166126	Seite 12	0
162843	Seite 18	13	163302	Seite 38	15	164363	Seite 10	38	166146	Seite 28	28
162848	Seite 10	34	163303	Seite 12	73	164364	Seite 6	13	166148	Seite 28	1
162849	Seite 10	35	163309	Seite 2	43	164364	Seite 50	8	166175	Seite 40	7
162869	Seite 40	40	163310	Seite 2	42	164454	Seite 10	39	166176	Seite 30	1
162877	Seite 52	24	163311	Seite 38	2	164473	Seite 8	50	166204	Seite 18	24
162879	Seite 10	27	163347	Seite 56	5	164473	Seite 40	22	166206	Seite 18	36
162886	Seite 8	57	163348	Seite 56	4	164474	Seite 40	14	166385	Seite 30	41
162886	Seite 14	40	163350	Seite 56	1	164474	Seite 42	31	166568	Seite 28	19
163003	Seite 10	45	163398	Seite 6	26	164488	Seite 8	1	166568	Seite 32	34
163007	Seite 2	14	163399	Seite 6	32	164489	Seite 8	61	166593	Seite 20	15
163051	Seite 14	26	163400	Seite 6	33	164555	Seite 36	32	166597	Seite 48	4
163051	Seite 40	21	163465	Seite 20	53	164631	Seite 40	51	166598	Seite 48	5
163057	Seite 8	51	163468	Seite 8	7	164632	Seite 40	50	166599	Seite 48	6
163061	Seite 20	38	163468	Seite 40	23	164637	Seite 44	31	166600	Seite 48	7
163063	Seite 14	58	163510	Seite 6	20	164676	Seite 2	36	166733	Seite 42	8
163068	Seite 12	98	163510	Seite 40	43	164697	Seite 50	13	166742	Seite 20	16
163069	Seite 12	91	163553	Seite 8	14	164697	Seite 52	1	166743	Seite 20	19
163071	Seite 12	59	163615	Seite 32	26	164698	Seite 52	27	166873	Seite 6	51
163110	Seite 50	17	163634	Seite 28	4	164739	Seite 18	23	166874	Seite 18	19
163110	Seite 62	0	163645	Seite 8	56	164773	Seite 52	25	166924	Seite 44	7
163156	Seite 48	23	163645	Seite 14	18	164825	Seite 50	24	166925	Seite 44	8
163177	Seite 6	27	163654	Seite 36	44	164826	Seite 50	29	166986	Seite 20	6
163185	Seite 6	25	163655	Seite 36	45	165024	Seite 30	48	166992	Seite 44	24
163197	Seite 12	29	163671	Seite 20	40	165024	Seite 34	42	166996	Seite 44	11
163198	Seite 12	33	163685	Seite 8	15	165150	Seite 8	55	167006	Seite 44	15
163202	Seite 36	24	163697	Seite 10	17	165150	Seite 14	17	167007	Seite 40	18
163203	Seite 36	18	163715	Seite 8	29	165156	Seite 28	23	167007	Seite 42	33

fella.eu



FELLA-Werke GmbH
Fellastr. 1-3 • D-90537 Feucht
Tel.: +49 (0)9128 - 73229 • Fax +49 (0)9128 - 73110
Service@fella.eu



ET