



Ersatzteilliste / Spare Parts

TS 1603-NA

Schwader / Swather

FELLA

fella.eu

(D) ERSATZTEILLISTE

WICHTIG BEI BESTELLUNG VON ERSATZTEILEN

Für das zu ersetzende Teil ist anhand der nachfolgenden Ersatzteilliste die genaue Bestell-Nummer und die Bezeichnung festzustellen.

Besonders aber bitten wir um Angabe des auf dem Typenschild eingepprägten Maschinen-Typen und der Maschinen-Nummer, um Fehllieferungen von Ersatzteilen zu vermeiden. Die genaue Anschrift sowie Versandart (per Post, Paketdienst, Nachtexpress oder Spedition Ihrer Wahl) ist unbedingt anzugeben.

Die in der Ersatzteilliste mit "EV" gekennzeichneten Ersatzteile unterliegen während des Betriebes natürlichem Verschleiß und sind daher von der Garantie ausgenommen. Vor jedem Einsatz ist die Überprüfung der Funktionsfähigkeit dieser Teile erforderlich. Gegebenenfalls muss der Austausch erfolgen. Für Folgeschäden, die durch nicht rechtzeitiges Auswechseln von Verschleißteilen entstehen, besteht kein Garantianspruch.

(F) CATALOGUE DES PIECES DE RECHANGE

NOTE IMPORTANTE RELATIVE AUX COMMANDES DE PIECES DETACHEES

Déterminez le numéro exact de référence et la désignation de la pièce à échanger, en consultant la liste suivante des pièces de rechange, s.v.p.

Nous vous demandons en particulier, pour éviter les erreurs dans les livraisons en pièces détachées, de bien indiquer le numéro de la série du type de la machine, qui est marqué sur la plaque du constructeur, ainsi que le numéro de la machine. Toujours indiquer l'adresse avec précision, ainsi que le mode d'expédition choisi (par voie postale, par petit paquet, par colis postal, en service express de nuit, ou par un autre mode d'expédition que ceux ci-dessus cités).

Les pièces de rechange marquées "EV" dans la liste des pièces de rechange sont soumises à l'usure par détérioration naturelle pendant le service, et pour cela ne sont pas couvertes par notre garantie. Avant toute utilisation, il faut contrôler le bon fonctionnement de ces pièces. Si nécessaire, il faut les remplacer. Nous ne pouvons pas accepter de garantie pour dommages consécutifs résultant du fait que les pièces d'usure n'ayent pas été remplacées au bon moment.

(GB) SPARE PARTS CATALOGUE

IMPORTANT NOTE CONCERNING ORDERS ON SPARE PARTS

Please use the following spare parts list in order to identify the part to be replaced, and quote its exact part number and description. In particular, you are requested to quote machine type and machine no. indicated marked on the nameplate, in order to prevent supply of wrong parts. Please always mention your complete address as well as kind of transport (post parcel, parcel service, overnight express or forwarding agency according to your choice).

The spare parts marked "EV" in the spare parts list are subject to normal wear and tear during operation, and therefore are not covered by our warranty. Prior to every work these parts must be checked for perfect operation. If necessary, they have to be replaced. We cannot accept any warranty for consequential damage which is due to the fact that wear parts have not replaced in proper time.

(NL) ONDERDELENLIJST

BELANGRIJK VOOR HET BESTELLEN VAN ONDERDELEN

Volgens bijgaande onderdelenlijst is het juiste bestelnummer en de omschrijving van het te vervangen deel vast te stellen.

In het bijzonder vragen wij U, het op het typeplaatje ingestempelde machinetype en machinenummer op te geven, om foutieve leveringen van onderdelen te vermijden. Beslist noodzakelijk is het vermelden van het juiste adres, met postkantoor of NS-station en postcode, alsmede de verzendingswijze (pakje, postpakket, vracht-, jil- of expresgoed).

De onderdelen, die in de onderdelenlijst met een "EV" zijn gemerkt, zijn tijdens het gebruik onderhevig aan normale slijtage en vallen daarom niet onder de garantiebepalingen. De toestand van deze delen dient, telkens vóór het werk begint, te worden gecontroleerd op hun goede werking. Zonodig versleten delen vervangen. Eventuele schade, tengevolge van niet tijdige vervanging van versleten onderdelen, wordt niet door de garantie gedekt.

(I) LISTINO RICAMBI MACCHINE FELLA

NOTE IMPORTANTI PER ORDINI DI RICAMBI

Individuare l'esatto codice ricambi composto da 6 cifre e la denominazione del ricambio da ordinare consultando il seguente listino ricambi.

Per evitare inconvenienti, Vi preghiamo di indicare inoltre la matricola della macchina e l'anno di costruzione. Ogni macchina ha una targhetta, dove sono incisi questi dati. Indispensabile per ogni ordine sono anche il Vs. indirizzo completo e la modalità di trasporto (tramite poste, corriere espresso, notturno oppure una ditta di spedizione a Vostra scelta).

I ricambi contraddistinti con la lettera "EV" sono ricambi a largo consumo e soggette a naturale usura. Per questi ricambi non è prevista alcuna garanzia. Preghiamo controllare con attenzione la funzionalità dei ricambi a largo consumo prima di iniziare il lavoro. In caso necessario procedere all'immediata sostituzione. La ditta FELLA WERKE GmbH & Co. KG non si assume alcuna responsabilità per danni sorti per la non tempestiva sostituzione di questi ricambi.

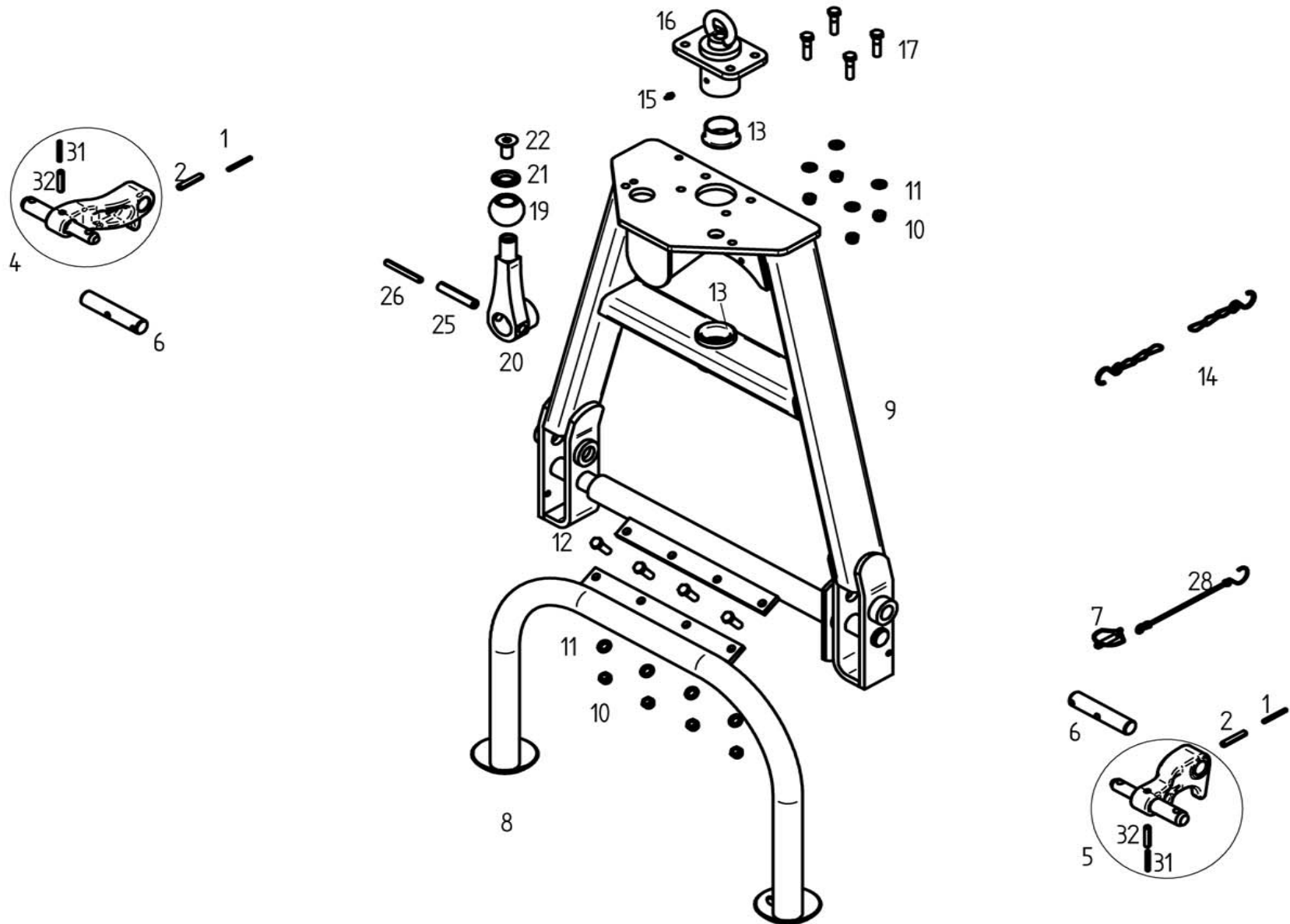
(E) LISTA DE PIEZAS DE RECAMBIO

IMPORTANTE PARA PEDIR PIEZAS DE RECAMBIO

Averiguar n° ref. y denominación exacta de la pieza a recambiar usando la lista de recambio siguiente.

Les rogamos especialmente indicarnos tipo y número de la máquina, estampados en la placa indicador para evitar el suministro de piezas de recambio incorrectas. Siempre mencionar la dirección exacta y el modo de envío (correo, servicio de paquetes, reparto urgente o agencia de expedición según su deseo).

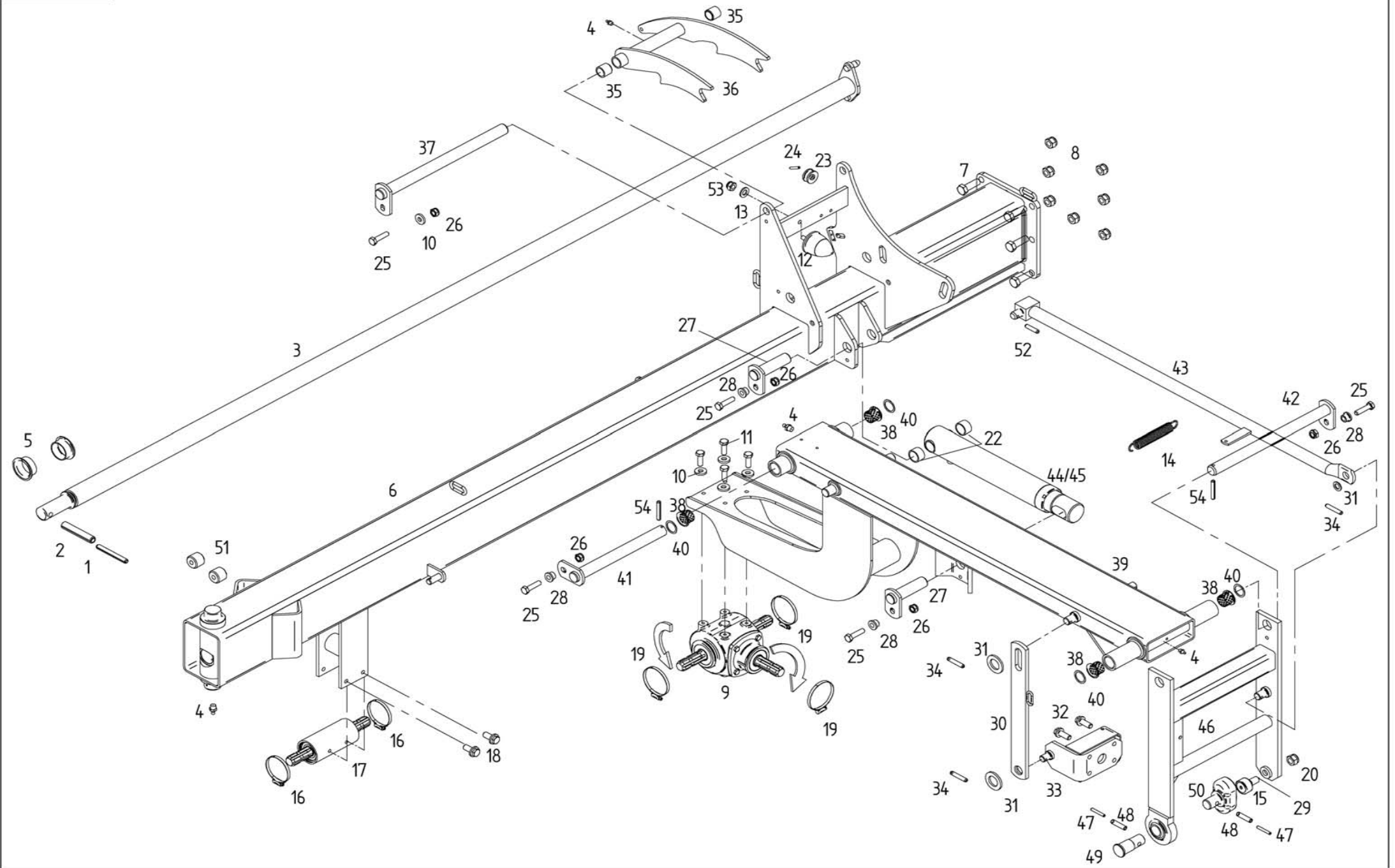
Las piezas marcadas por "EV" en la lista de recambio son piezas de desgaste y por eso no forman parte de nuestra garantía. Antes de cada empleo de la máquina hay que revisar la función de estas piezas. En caso de necesidad hay que reemplazarlas. Daños que resultan del recambio retrasado de estas piezas no forman parte de nuestra garantía.



ET =	Ersatzteil	Spare part
EV =	Verschleißteil	Wear part
S =	Sicherheitsrelevant	Security relevant

TS1603-NA

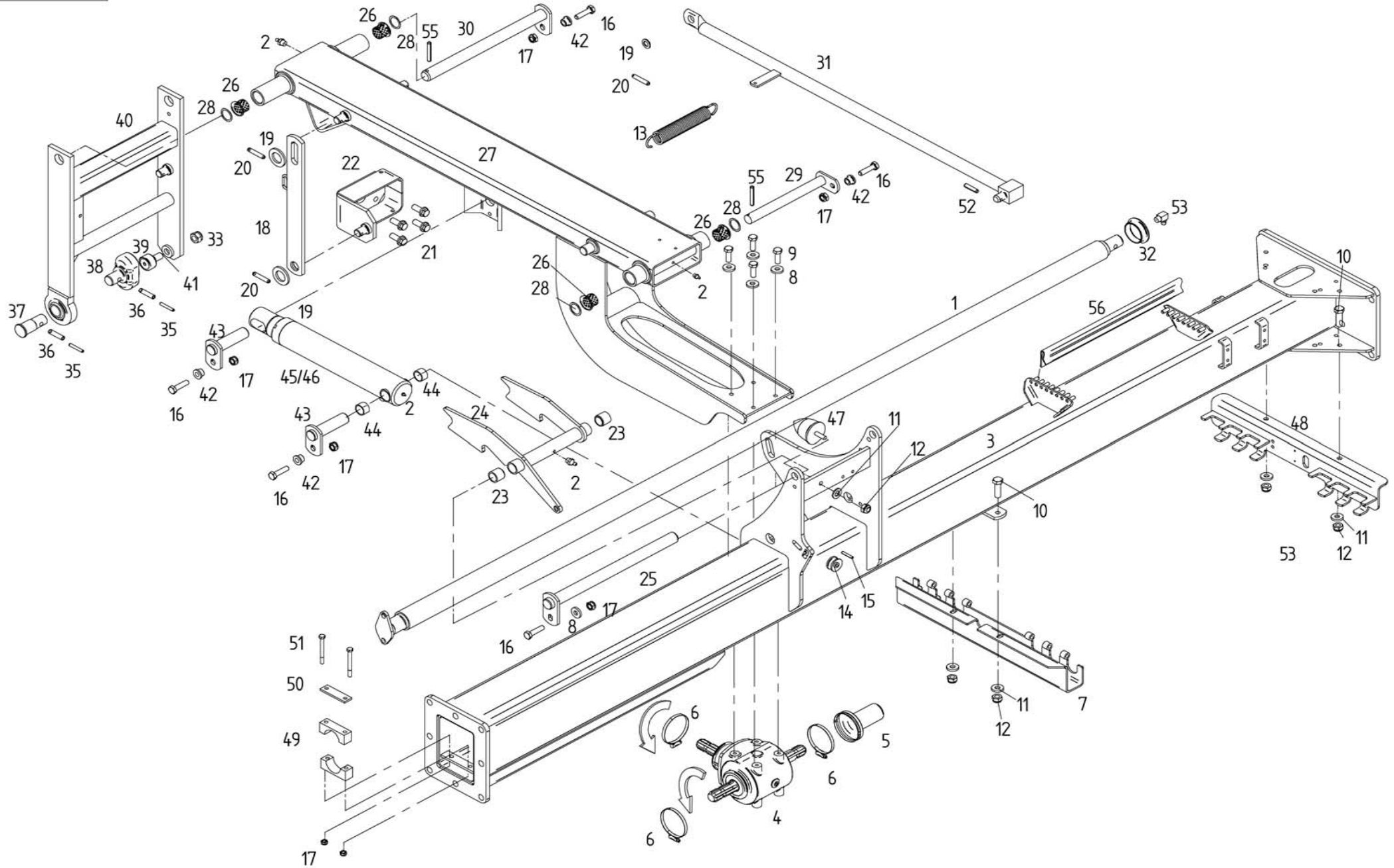
POS	Nr. / No.	Status	Benennung	Description	ET-Tech-Daten
1	127253	ET	Spannstift	Tensioning pin	ISO 8752 6x55-A-St DAC
2	127252	ET	Spannstift	Tensioning pin	ISO 8752 10x55-A-St DAC
4	164323	ET	Unterlenkerhebel	Lower link lever	
5	164299	ET	Unterlenkerhebel	Lower link lever	
6	162173	ET	Bolzen	Pin	
7	108671	ET	Klappstecker	Folding plug	DIN 11023 10x45 ZN3
8	164640	ET	Abstellstütze	Parking support	
9	163683	ET	Schwenkbock mit Lagerbuchse	Swiveling device with bushings	
10	108589	ET	6kt-Mutter	Nut	DIN 985 M12- 8 A3C
11	105186	ET	Scheibe	Washer	DIN 125 - 13 A3C
12	116630	ET	6kt-Schraube	Hexagonal bolt	DIN 933 M12x 40- 8.8 A3C
13	161098	ET	Bundbuchse	Flange sleeve	
14	117245	ET	Kette	Chain	DIN 5686 2.8X960 22Gl. tZ
15	108292	ET	Kegelschmiernippel	Conical grease nipple	DIN 71412 A S8X1
16	162765	ET	Lagerbuchse	Bearing bush	
17	126771	ET	6kt-Schraube	Hexagonal bolt	DIN 931 M12x 45- 8.8 A3C
19	161168	ET	Kugel	Ball	
20	166771	ET	Lenkhebel	Steering lever	front
21	166456	ET	Scheibe	Washer	
22	124980	ET	Senkschraube	Countersunk screw	DIN 7991 M12x25-8.8 A3C V
25	127429	ET	Spannstift	Tensioning pin	ISO 8752 16x85-A-St
26	127447	ET	Spannstift	Tensioning pin	ISO 8752 10x85-A-St
28	111895	ET	Sicherungsschnur mit Haken	Safety cord	
31	107453	ET	Spannstift	Tensioning pin	ISO 8752 6x45-A-St DAC
32	105464	ET	Spannstift	Tensioning pin	ISO 8752 10x45-A-St DAC



ET =	Ersatzteil	Spare part
EV =	Verschleißteil	Wear part
S =	Sicherheitsrelevant	Security relevant

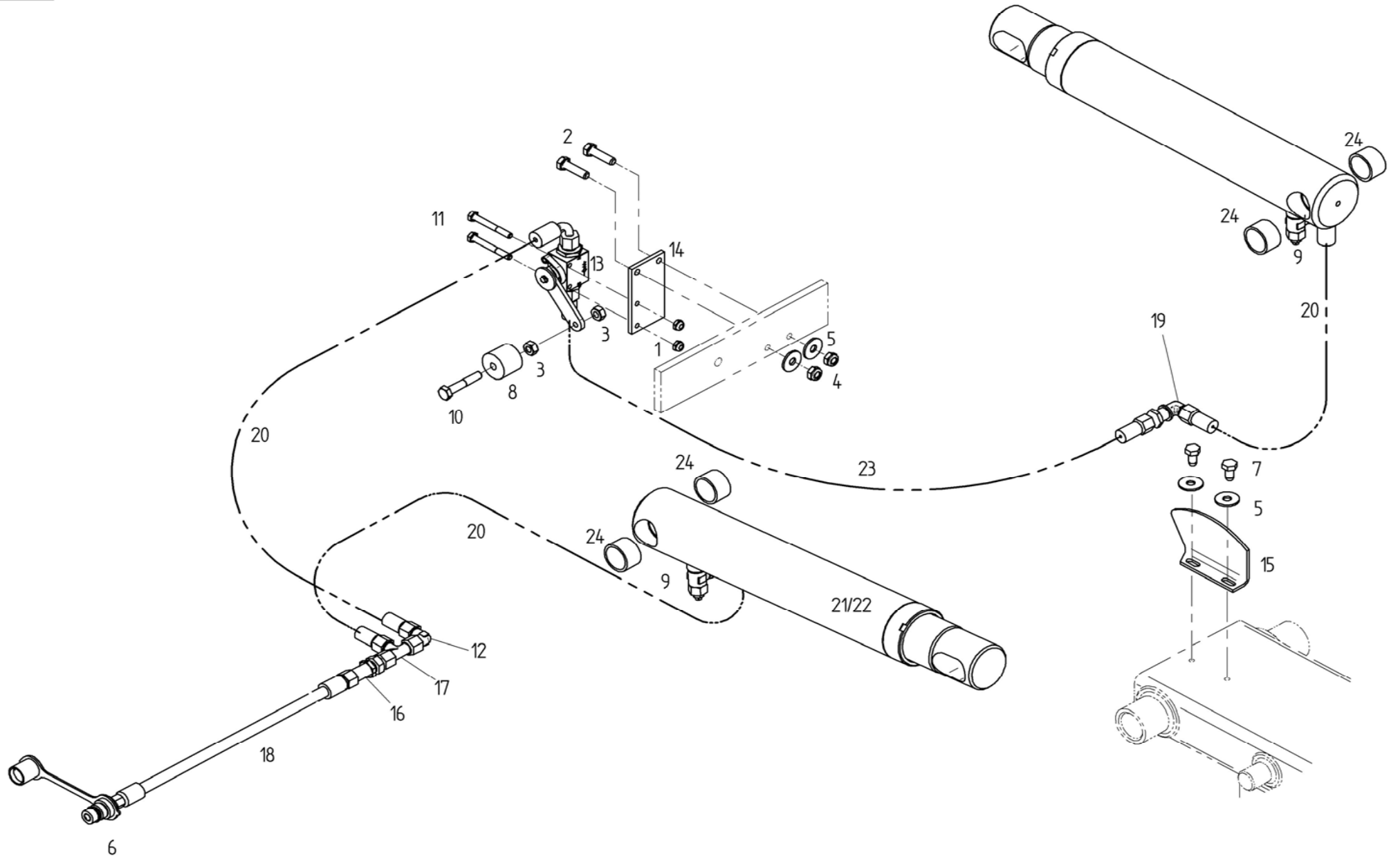
TS1603-NA

POS	Nr. / No.	Status	Benennung	Description	ET-Tech-Daten
1	127447	ET	Spannstift	Tensioning pin	ISO 8752 10x85-A-St
2	127429	ET	Spannstift	Tensioning pin	ISO 8752 16x85-A-St
3	166785	ET	Lenkwelle	Steering shaft	front
4	108292	ET	Kegelschmiernippel	Conical grease nipple	DIN 71412 A S8X1
5	166611	ET	Bundbuchse	Flange sleeve	45W50/60x16R
6	166813	ET	Rahmen	Frame	front
7	128204	ET	6kt-Schraube	Hexagonal bolt	DIN 961 M20x1.5x 60- 8.8 A
8	128190	ET	6kt-Mutter	Nut	DIN 985 M20x1.5- 8 A3C
9	162386	ET	Getriebe	Gearbox	
10	116118	ET	Scheibe	Washer	DIN 7349 - 10.5 A3C
11	128018	ET	6kt-Schraube	Hexagonal bolt	DIN 933 M10x 30-10.9 DAC V
12	123188	ET	Parabelfeder	Parabola spring	
13	105186	ET	Scheibe	Washer	DIN 125 - 13 A3C
14	163222	ET	Zugfeder	Pulling spring	
15	165150	ET	Kurvenrolle	Cam roller	
16	118555	ET	Schlauchschelle	Hose clip	DIN 3017 A-80-100x12-W1-2
17	163660	ET	Zwischenlager, montiert	Intermediate bearing, mounted	
18	127293	ET	6kt-Schraube	Hexagonal bolt	M12x 25- 100 DAC Vpl Vri
19	118555	ET	Schlauchschelle	Hose clip	DIN 3017 A-80-100x12-W1-2
20	128190	ET	6kt-Mutter	Nut	DIN 985 M20x1.5- 8 A3C
22	127584	ET	Einspannbuchse	Tension bushing	DIN 1498 EG35/42x25
23	127516	ET	Seilrolle	Rope pulley	
24	107438	ET	Spannstift	Tensioning pin	ISO 8752 5x30-A-St DAC
25	117772	ET	6kt-Schraube	Hexagonal bolt	DIN 933 M10x 40- 8.8 A3C
26	108441	ET	6kt-Mutter	Nut	DIN 985 M10- 8 A3C
27	163090	ET	Achse	Axle	
28	162245	ET	Bundbuchse	Flange sleeve	
29	163645	ET	Kegelschmiernippel	Conical grease nipple	
30	161783	ET	Anschlaglasche	Stop bracket	
31	115989	ET	Scheibe	Washer	DIN 126 - 26 A3C
32	127987	ET	6kt-Schraube	Hexagonal bolt	M16x 40- 100 DAC Vpl Vri
33	162195	ET	Kreiselschlag	Rotor stop	
34	126880	ET	Spannstift	Tensioning pin	ISO 8752 8x45-A-St DAC
35	127597	ET	Einspannbuchse	Tension bushing	DIN 1498 EG25/32x28
36	165669	ET	Arretierklappe	Locking flap	
37	161268	ET	Bolzen	Pin	
38	150530	ET	Bundbuchse	Flange sleeve	
39	162201	ET	Schwenkarm	Swivel arm	
40	120595	ET	Passscheibe	Adjusting washer	DIN 988 35x45x1
41	162250	ET	Achse	Axle	
42	162249	ET	Achse	Axle	
43	164508	ET	Verstellstange	Adjusting bar	
44	162612	ET	Druckzylinder	Pressure cylinder	
45	162614	ET	Dichtungssatz	Set of seals	
46	164683	ET	Kreiselaufhängung	Rotor suspension	
47	124702	ET	Spannstift	Tensioning pin	ISO 8752 8x55-A-St
48	127808	ET	Spannstift	Tensioning pin	ISO 8752 13x55-A-St
49	161149	ET	Bolzen	Pin	
50	162886	ET	Kulisse	Coulisse	
51	163986	ET	Buchse	Bushing	
52	107464	ET	Spannstift	Tensioning pin	ISO 8752 8x36-A-St DAC
53	108589	ET	6kt-Mutter	Nut	DIN 985 M12- 8 A3C
54	127178	ET	Spannstift	Tensioning pin	ISO 8752 8x50-A-St DAC



E00038	Rahmen hinten	Frame, back	167137
	ET = Ersatzteil	Spare part	
	EV = Verschleißteil	Wear part	
	S = Sicherheitsrelevant	Security relevant	
TS1603-NA			

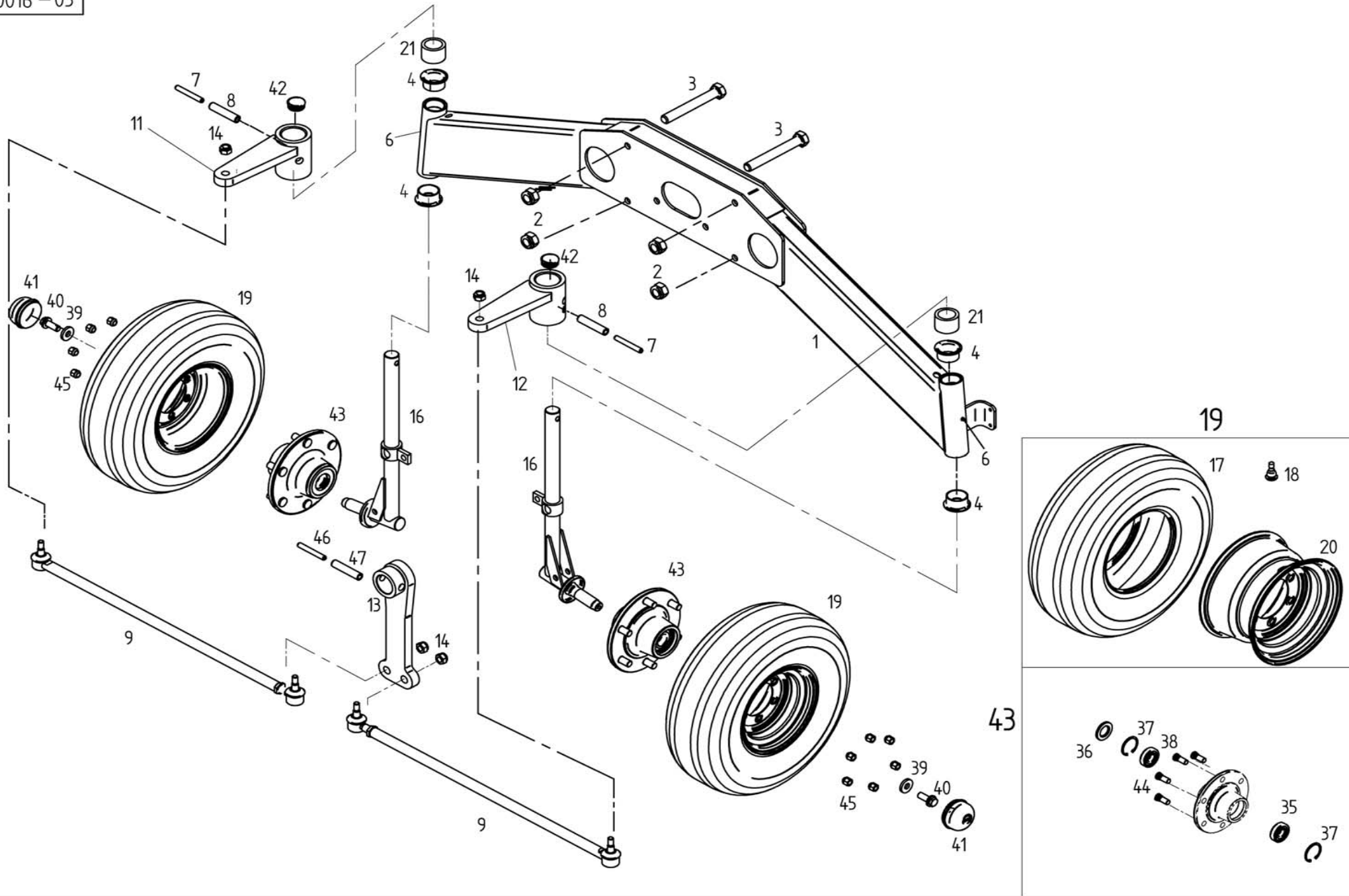
POS	Nr. / No.	Status	Benennung	Description	ET-Tech-Daten
1	166819	ET	Lenkwelle	Steering shaft	
2	108292	ET	Kegelschmiernippel	Conical grease nipple	DIN 71412 A S8X1
3	166814	ET			
4	162386	ET	Getriebe	Gearbox	
5	130203	ET	Zapfwellenschutz	PTO-shaft protection device	
6	118555	ET	Schlauchschelle	Hose clip	DIN 3017 A-80-100x12-W1-2
7	163165	ET	Ablageprofil	Support profile	
8	116118	ET	Scheibe	Washer	DIN 7349 - 10.5 A3C
9	128018	ET	6kt-Schraube	Hexagonal bolt	DIN 933 M10x 30-10.9 DAC V
10	116630	ET	6kt-Schraube	Hexagonal bolt	DIN 933 M12x 40- 8.8 A3C
11	105186	ET	Scheibe	Washer	DIN 125 - 13 A3C
12	108589	ET	6kt-Mutter	Nut	DIN 985 M12- 8 A3C
13	163222	ET	Zugfeder	Pulling spring	
14	127516	ET	Seilrolle	Rope pulley	
15	107438	ET	Spannstift	Tensioning pin	ISO 8752 5x30-A-St DAC
16	117772	ET	6kt-Schraube	Hexagonal bolt	DIN 933 M10x 40- 8.8 A3C
17	108441	ET	6kt-Mutter	Nut	DIN 985 M10- 8 A3C
18	161783	ET	Anschlaglasche	Stop bracket	
19	115989	ET	Scheibe	Washer	DIN 126 - 26 A3C
20	126880	ET	Spannstift	Tensioning pin	ISO 8752 8x45-A-St DAC
21	127987	ET	6kt-Schraube	Hexagonal bolt	M16x 40- 100 DAC Vpl Vri
22	162195	ET	Kreiselschlag	Rotor stop	
23	127597	ET	Einspannbuchse	Tension bushing	DIN 1498 EG25/32x28
24	162481	ET	Arretierklappe	Locking flap	
25	161268	ET	Bolzen	Pin	
26	150530	ET	Bundbuchse	Flange sleeve	
27	162201	ET	Schwenkarm	Swivel arm	
28	120595	ET	Passscheibe	Adjusting washer	DIN 988 35x45x1
29	162250	ET	Achse	Axle	
30	162249	ET	Achse	Axle	
31	164508	ET	Verstellstange	Adjusting bar	
32	166611	ET	Bundbuchse	Flange sleeve	45W50/60x16R
33	128190	ET	6kt-Mutter	Nut	DIN 985 M20x1.5- 8 A3C
35	124702	ET	Spannstift	Tensioning pin	ISO 8752 8x55-A-St
36	127808	ET	Spannstift	Tensioning pin	ISO 8752 13x55-A-St
37	161149	ET	Bolzen	Pin	
38	162886	ET	Kulisse	Coulisse	
39	165150	ET	Kurvenrolle	Cam roller	
40	164683	ET	Kreiselaufhängung	Rotor suspension	
41	163645	ET	Kegelschmiernippel	Conical grease nipple	
42	162245	ET	Bundbuchse	Flange sleeve	
43	163090	ET	Achse	Axle	
44	127584	ET	Einspannbuchse	Tension bushing	DIN 1498 EG35/42x25
45	162612	ET	Druckzylinder	Pressure cylinder	
46	162614	ET	Dichtungssatz	Set of seals	
47	123188	ET	Parabelfeder	Parabola spring	
48	164181	ET	Ablageprofil	Support profile	
49	164596	ET	Lagerschale	Bearing shell	
50	162078	ET	Platte	Plate	
51	116459	ET	6kt-Schraube	Hexagonal bolt	DIN 931 M10x100- 8.8 A3C
52	107464	ET	Spannstift	Tensioning pin	ISO 8752 8x36-A-St DAC
53	116749	ET	Kegelschmiernippel	Conical grease nipple	DIN 71412 C S8X1
55	107454	ET	Spannstift	Tensioning pin	ISO 8752 6x50-A-St DAC
56	164295	ET	Klemmprofil	Profile clamp	



ET =	Ersatzteil	Spare part
EV =	Verschleißteil	Wear part
S =	Sicherheitsrelevant	Security relevant

TS1603-NA

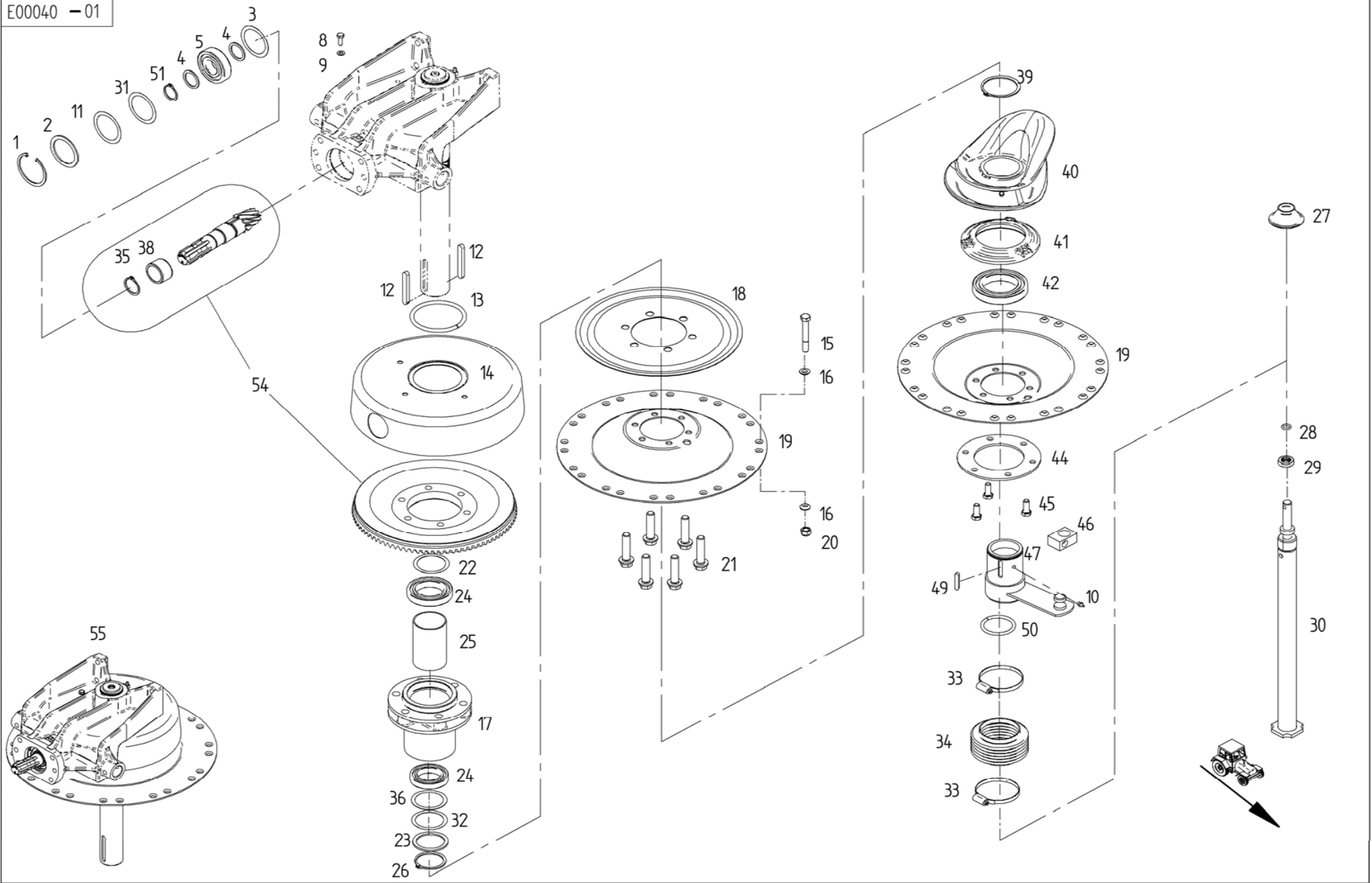
POS	Nr. / No.	Status	Benennung	Description	ET-Tech-Daten
1	106903	ET	6kt-Mutter	Nut	DIN 985 M 6- 8 A3C
2	105483	ET	6kt-Schraube	Hexagonal bolt	DIN 933 M 8x 30- 8.8 A3C
3	116684	ET	6kt-Mutter	Nut	DIN 934 M 8- 8 A3C
4	108531	ET	6kt-Mutter	Nut	DIN 985 M 8- 8 A3C
5	105421	ET	Scheibe	Washer	DIN 9021 - 8.4 A3C
6	126859	ET	SVK-Stecker	SVK plug	ISO 7241-12,5- 8L ST3- 8L
7	116649	ET	Schneidschraube	Tapping screw	DIN 7513 AM 8x16 A3C
8	123256	ET	Rolle	Roller	
9	123759	ET	Drossel-Ventil	Throttle valve	
10	116514	ET	6kt-Schraube	Hexagonal bolt	DIN 931 M 8x 45- 8.8 A3C
11	127289	ET	6kt-Schraube	Hexagonal bolt	DIN 931 M 6x 50- 8.8 A3C
12	127902	ET	W-Schwenkverschraubung	Swivelling screw fitting	EW 10 S OMD A3C
13	161752	ET	Absperrhahn	Stop valve	
14	161815	ET	Platte	Plate	
15	161817	ET	Winkel	Angle	
16	127978	ET	Gerade Schottverschraubung	Screw fitting	SV 10 S OMD A3C
17	127980	ET	L-Verschraubung mit Dichtkegel	Screw fitting	EL 10 S OMD A3C
18	162165	EV	Hydraulikschlauch	Hydraulic hose	
19	128000	ET	W-Schottverschraubung	Bulkhead stuffing box with angle	WSV 10 S OMD A3C
20	162202	EV	Hydraulikschlauch	Hydraulic hose	
21	162614	ET	Dichtungssatz	Set of seals	
22	162612	ET	Druckzylinder	Pressure cylinder	
23	162203	EV	Hydraulikschlauch	Hydraulic hose	
24	127584	ET	Einspannbuchse	Tension bushing	DIN 1498 EG35/42x25



ET =	Ersatzteil	Spare part
EV =	Verschleißteil	Wear part
S =	Sicherheitsrelevant	Security relevant

TS1603-NA

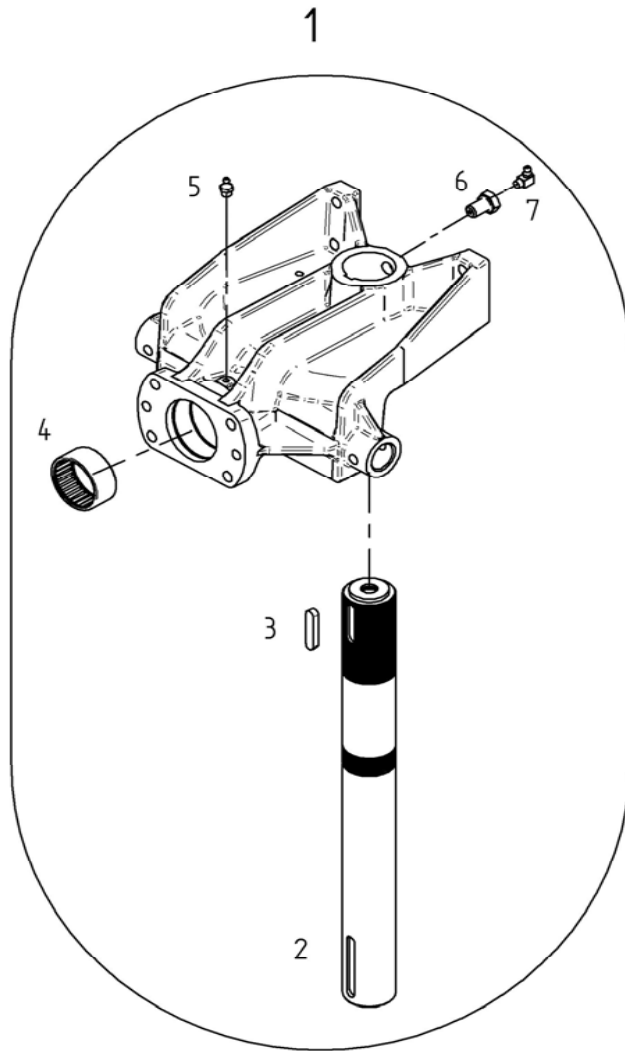
POS	Nr. / No.	Status	Benennung	Description	ET-Tech-Daten
1	498501	ET	Rahmenquerträger	Traverse frame structure	
2	128190	ET	6kt-Mutter	Nut	DIN 985 M20x1.5- 8 A3C
3	128203	ET	6kt-Schraube	Hexagonal bolt	DIN 960 M20x1.5x150- 8.8 A
4	161098	ET	Bundbuchse	Flange sleeve	
6	108292	ET	Kegelschmiernippel	Conical grease nipple	DIN 71412 A S8X1
7	127973	ET	Spannstift	Tensioning pin	ISO 8752 10x75-A-St DAC
8	127972	ET	Spannstift	Tensioning pin	ISO 8752 16x75-A-St DAC
9	165645	ET	Spurstange	Track rod	
11	163942	ET	Spurhebel	Track lever	right
12	163941	ET	Spurhebel	Track lever	left
13	166783	ET	Lenkhebel	Steering lever	rear
14	128411	ET	6kt-Mutter	Nut	DIN 985 M14x1.5- 8 A3C
16	162427	ET	Achsschenkel	Steering knuckle	
17	128148	EV/S	Reifen	Tire	300/80-15.3 (11.5/80-15.3
18	164363	EV	Gummiventil	Valve	DIN 7780 - 43GS16
19	132600	EV/S	Laufgrad montiert	Track wheel mounted	300/80-15.3 (11.5/80-15.3
20	122543	ET/S	Scheibenrad	Disc wheel	9.00x15.3
21	164674	ET	Buchse	Bushing	
35	127974	ET	Rillenkugellager	Grooved ball bearing	DIN 625 6307 2RS
36	108689	ET	Wellendichtring	Seal	DIN 3760 A 45x80x10
37	107386	ET	Sicherungsring	Snap ring	DIN 472 80x2.5
38	127770	ET	Rillenkugellager	Grooved ball bearing	DIN 625 6208 2RS
39	160756	ET	Scheibe	Washer	
40	127987	ET	6kt-Schraube	Hexagonal bolt	M16x 40- 100 DAC Vpl Vri
41	161883	ET	Abschlußkappe	Sealing hat	60 mm / 2.36 in
42	127961	ET	Lamellenstopfen	Lamellen plug	
43	133711	ET	Radnabe montiert	Wheel hub mounted	
44	108508	ET	Radbolzen	Wheel bold	M18x1,5 x 46
45	116700	ET	Kugelbundmutter	Spherical collar nut	DIN 74361 A18-8 A3C
46	127447	ET	Spannstift	Tensioning pin	ISO 8752 10x85-A-St
47	127429	ET	Spannstift	Tensioning pin	ISO 8752 16x85-A-St



ET =	Ersatzteil	Spare part
EV =	Verschleißteil	Wear part
S =	Sicherheitsrelevant	Security relevant

TS1603-NA

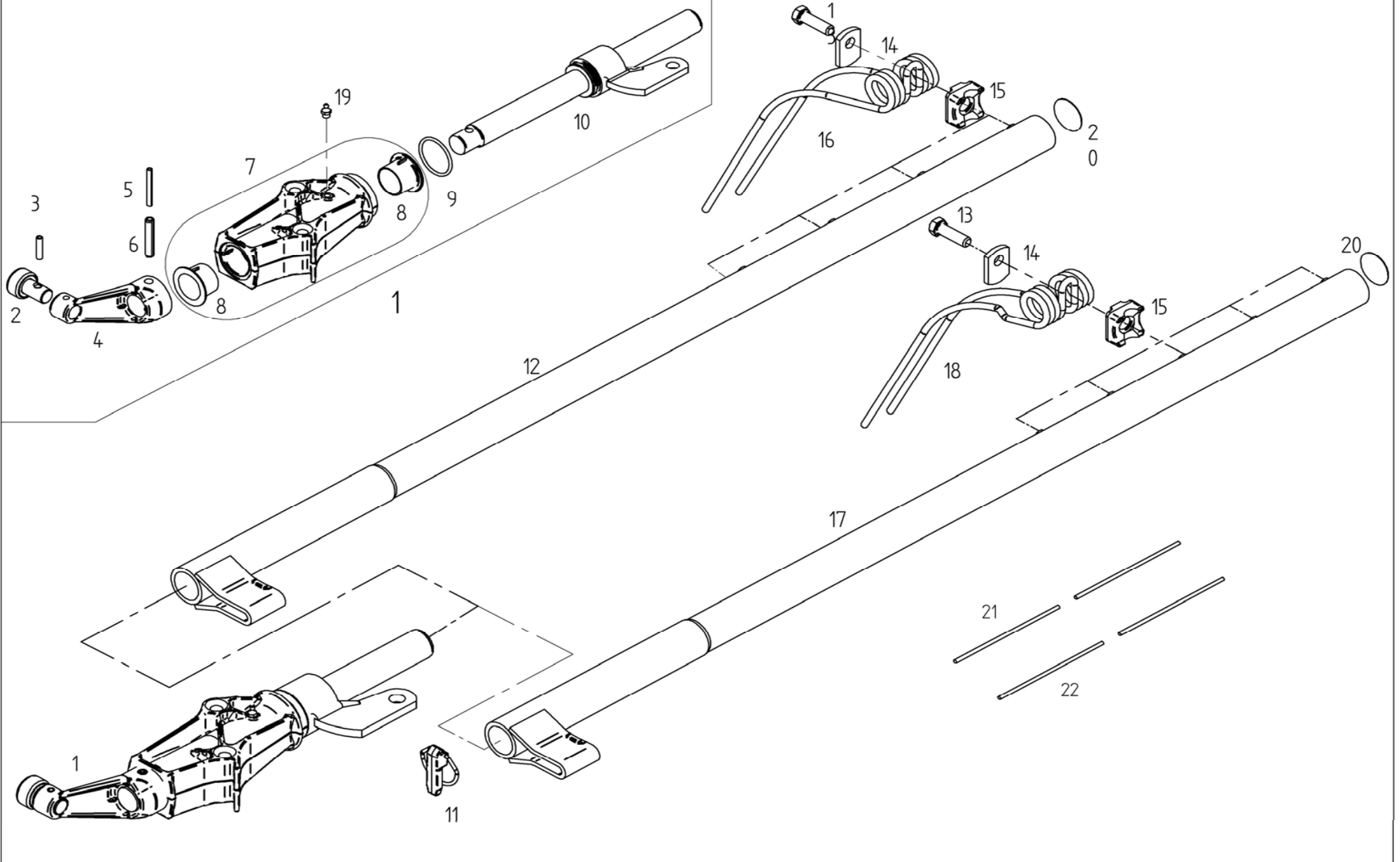
POS	Nr. / No.	Status	Benennung	Description	ET-Tech-Daten
1	107386	ET	Sicherungsring	Snap ring	DIN 472 80x2.5
2	127644	ET	Stützscheibe	Supporting plate	DIN 988 S 63x80x3
3	127645	ET	Passscheibe	Adjusting washer	DIN 988 63x80x0.3
4	126242	ET	Stützscheibe	Supporting plate	DIN 988 S 35x45x2.5
5	106852	ET	Rillenkugellager	Grooved ball bearing	DIN 625 6307 2RS C3
8	127883	ET	6kt-Schraube	Hexagonal bolt	DIN 933 M 8x 25- 8.8 A3C V
9	115972	ET	Scheibe	Washer	DIN 125 - 8.4 A3C
10	108292	ET	Kegelschmiernippel	Conical grease nipple	DIN 71412 A S8X1
11	127646	ET	Passscheibe	Adjusting washer	DIN 988 63x80x0.5
12	127998	ET	Passfeder	Fitting spring	DIN 6885 A 12x8x90 C45K+V
13	160215	ET	Dichtring	Seal ring	
14	123477	ET	Haube	Cover	
15	128293	ET	6kt-Schraube	Hexagonal bolt	DIN 931 M12x 90-12.9 GEOM
16	163985	ET	Konusscheibe	Tapered nut washer	
17	162109	ET	Kreiselnabe	Rotor hub	
18	162111	ET	Deckel	Cover	
19	162112	ET	Glocke	Dome	
20	127564	ET	6kt-Mutter	Nut	DIN 982 M12-10 A3C
21	127988	ET	6kt-Schraube	Hexagonal bolt	M16x 70- 100 DAC Vpl Vri
22	124650	ET	Passscheibe	Adjusting washer	DIN 988 60x75x0.1
23	126302	ET	Stützscheibe	Supporting plate	DIN 988 S 60x75x3
24	118604	ET	Rillenkugellager	Grooved ball bearing	DIN 625 6012 2RS
25	123486	ET	Distanzrohr	Distance pipe	
26	127642	ET	Sicherungsring	Snap ring	DIN 471 60x3
27	160629	ET	Abdeckkappe	Cover hat	
28	126417	ET	O Ring	Ring	DIN 3771 17x3,55-N-NBR70
29	127416	ET	Axial-Rillenkugellager	Grooved ball thrust bearing	
30	161893	ET	Höhenverstellung	Height adjustment	
31	126320	ET	Passscheibe	Adjusting washer	DIN 988 63x80x0.1
32	126384	ET	Passscheibe	Adjusting washer	DIN 988 60x75x0.3
33	127768	ET	Schlauchschelle	Hose clip	DIN 3017 A-70- 90x 9-W4
34	121990	ET	Faltenbalg	Bellows	
35	127838	ET	Sicherungsring	Snap ring	DIN 471 40x2.5
36	126385	ET	Passscheibe	Adjusting washer	DIN 988 60x75x0.5
38	163061	ET	Innenring Nadelhülse	Inner ring	
39	105465	ET	Sicherungsring	Snap ring	DIN 471 75x2.5
40	163671	ET	Kurvenscheibe	Cam plate	
41	161543	ET	Lagerflansch	Bearing flange	
42	127640	ET	Rillenkugellager	Grooved ball bearing	DIN 625 6015 2RS
44	160135	ET	Ring	Ring	
45	127641	ET	6kt-Schraube	Hexagonal bolt	DIN 933 M12x 30- 8.8 A3C V
46	123595	ET	Gelenkstück	Joint piece	
47	160141	ET	Nabe	Hub	
49	124506	ET	Passfeder	Fitting spring	DIN 6885 A 8x7x45 C45K+V
50	127638	ET	O Ring	Ring	DIN 3770 60x4-N-NBR70
51	118602	ET	Sicherungsring	Snap ring	DIN 471 35x2.5
54	162652	ET	Kegelradsatz	Set evel wheel	rotating clockwise
55	498563	ET	Kreiselkopf	Rotor head	rotating clockwise



ET =	Ersatzteil	Spare part
EV =	Verschleißteil	Wear part
S =	Sicherheitsrelevant	Security relevant

TS1603-NA

POS	Nr. / No.	Status	Benennung	Description	ET-Tech-Daten
1	498111	ET	Kreiselkopf	Rotor head	
2	161888	ET	Kreiselachse	Rotor axle	
3	108319	ET	Passfeder	Fitting spring	DIN 6885 A 12x8x56 C45K+V
4	127643	ET	Nadelhülse	Needle Bush	DIN 618 HK 5025
5	108292	ET	Kegelschmiernippel	Conical grease nipple	DIN 71412 A S8X1
6	160365	ET	Hohlschraube	Hollow bolt	M16x25
7	116749	ET	Kegelschmiernippel	Conical grease nipple	DIN 71412 C S8X1

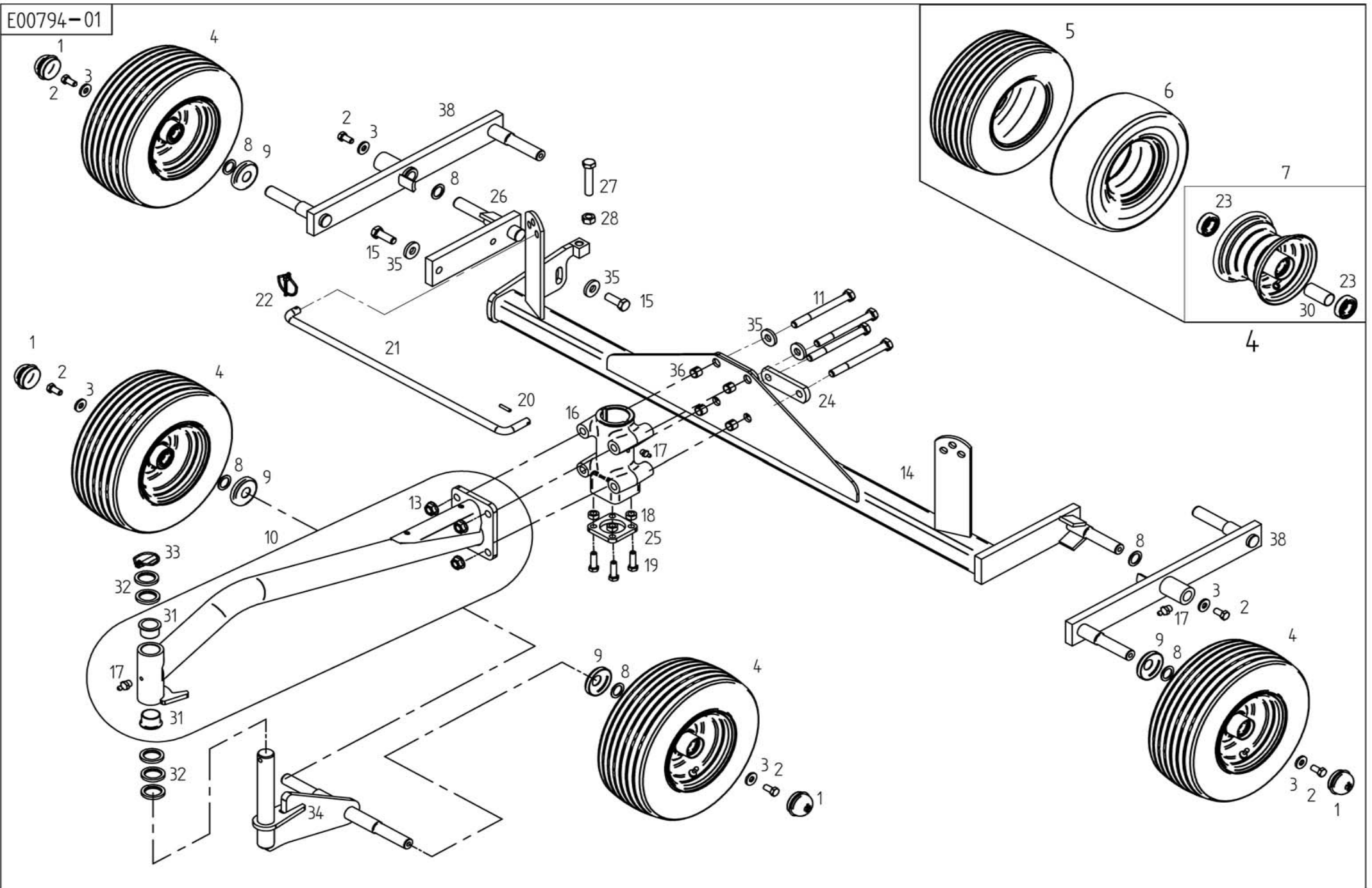


ET =	Ersatzteil	Spare part
EV =	Verschleißteil	Wear part
S =	Sicherheitsrelevant	Security relevant

TS1603-NA

POS	Nr. / No.	Status	Benennung	Description	ET-Tech-Daten
1	498522	ET	Kreiselarm	Rotor arm	
2	162071	ET	Laufrolle	Roller	
3	127607	ET	Spannstift	Tensioning pin	ISO 8752 7x32
4	162154	ET	Steuerhebel	Steering lever	
5	127253	ET	Spannstift	Tensioning pin	ISO 8752 6x55-A-St DAC
6	127252	ET	Spannstift	Tensioning pin	ISO 8752 10x55-A-St DAC
7	498439	ET	Lagerrohr	Bearing tube	
8	162153	ET	Bundbuchse	Flange sleeve	
9	128103	ET	O Ring	Ring	DIN 3771 45x3,55-N-NBR90
10	163171	ET	Steuerwelle	Side shaft	
11	165162	ET	Klappstecker	Folding plug	
12	161628	ET	Zinkenträger	Tine arm	1240/4
13	126383	ET	6kt-Schraube	Hexagonal bolt	DIN 933 M12x 40-10.9 DAC
14	160089	ET	Unterlage	Support	
15	161379	ET	Klemmstück	Clamp	
16	160111	EV	Federzinken	Flexible tine	
17	162147	ET	Zinkenträger	Tine arm	1240/5
18	162058	EV	Federzinken	Flexible tine	
19	108292	ET	Kegelschmiernippel	Conical grease nipple	DIN 71412 A S8X1
20	128426	ET	Lamellenstopfen	Lamellen plug	
21	161459	ET	Seil	Rope	
22	161080	ET	Seil	Rope	

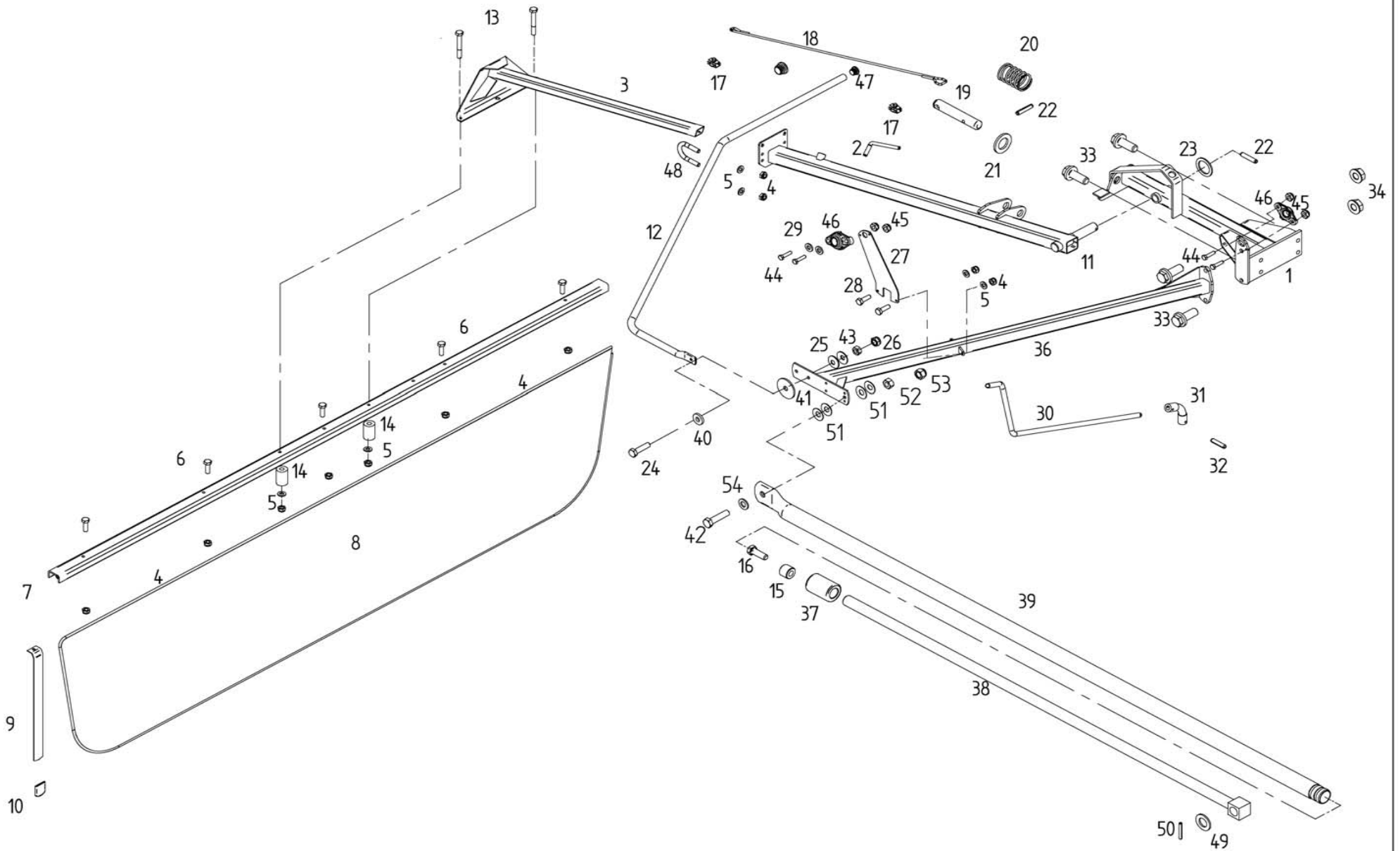
E00794-01



ET =	Ersatzteil	Spare part
EV =	Verschleißteil	Wear part
S =	Sicherheitsrelevant	Security relevant

TS1603-NA

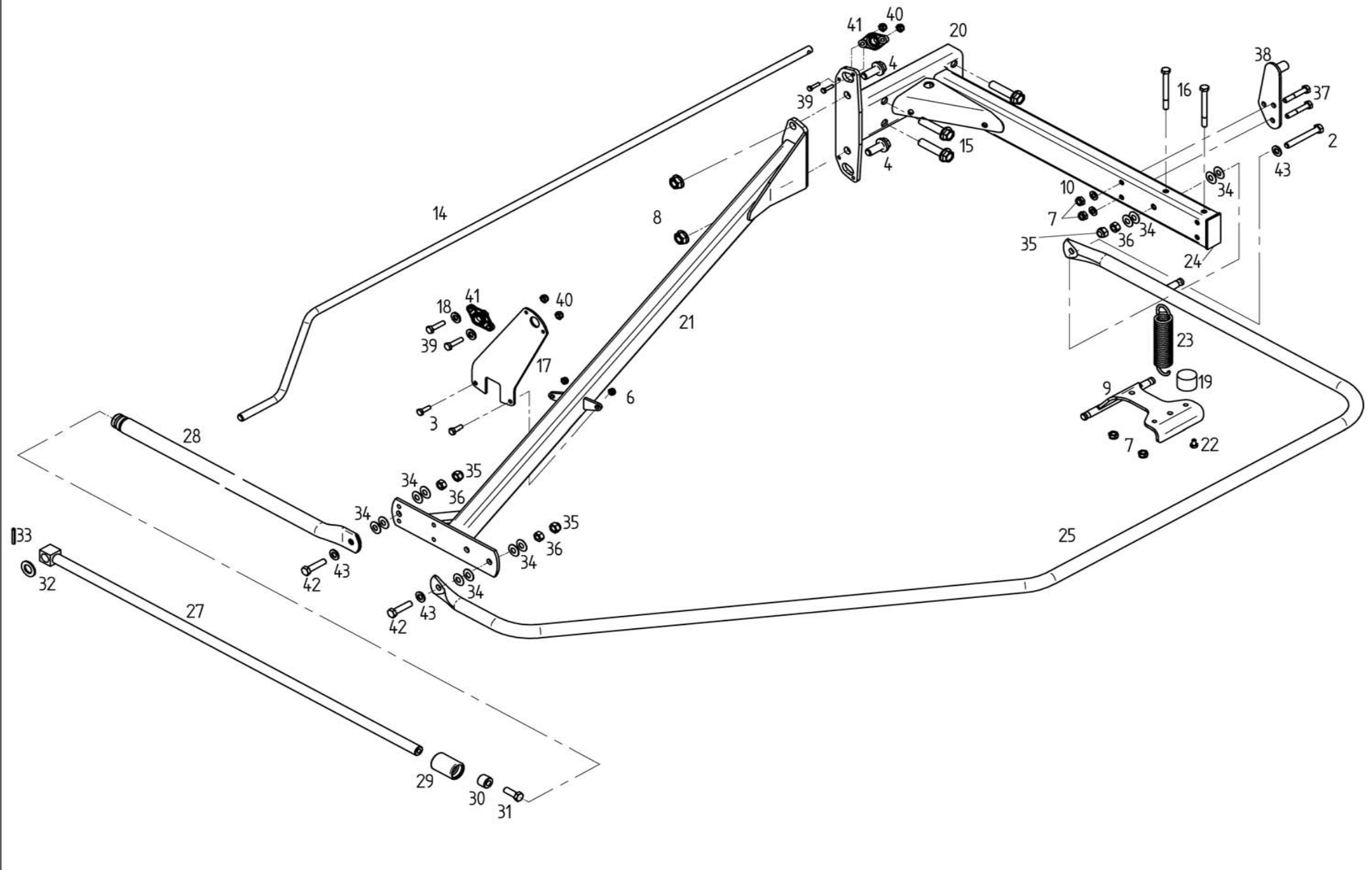
POS	Nr. / No.	Status	Benennung	Description	ET-Tech-Daten
1	121327	ET	Abschlußkappe	Sealing hat	52 mm / 2.05 in
2	126662	ET	6kt-Schraube	Hexagonal bolt	DIN 933 M12x 25- 8.8 A3C V
3	130655	ET	Scheibe	Washer	
4	126667	EV/S	Laufgrad montiert	Track wheel mounted	16x6.50-8 69 B
5	121091	EV/S	Reifen	Tire	16x6.50-8 69 B
6	121092	EV	Schlauch	Tube	16x6.50-8 TR13
7	121090	ET	Felge	Rim	5.50Ax8
8	127570	ET	Passscheibe	Adjusting washer	DIN 988 25x36x2
9	150084	ET	Schutzscheibe	Protective plate	
10	165415	ET	Radausleger	Wheel outrigger	
11	116484	ET	6kt-Schraube	Hexagonal bolt	DIN 931 M16x160- 8.8 A3C
13	128708	ET	6kt-Mutter	Nut	M16-10 DAC Vri
14	166024	ET	Achse	Axle	
15	116587	ET	6kt-Schraube	Hexagonal bolt	DIN 933 M16x 45- 8.8 A3C
16	165156	ET	Achsführung	Axle guide	
17	108292	ET	Kegelschmiernippel	Conical grease nipple	DIN 71412 A S8X1
18	161969	ET	Buchse	Bushing	
19	126383	ET	6kt-Schraube	Hexagonal bolt	DIN 933 M12x 40-10.9 DAC
20	107449	ET	Spannstift	Tensioning pin	ISO 8752 6x30-A-St DAC
21	160120	ET	Stange	Rod	
22	124053	ET	Klappstecker	Folding plug	DIN 11023 6x42 ZN3
23	117363	ET	Rillenkugellager	Grooved ball bearing	DIN 625 6205 2RS
24	161786	ET	Lasche	Tongue	
25	162159	ET	Flanschplatte	Flange plate	
26	163615	ET	Radträger	Wheel guide	
27	127608	ET	6kt-Schraube	Hexagonal bolt	DIN 933 M16x 80- 8.8 A3C
28	116688	ET	6kt-Mutter	Nut	DIN 934 M16- 8 A3C
30	128058	ET	Distanzrohr	Distance pipe	
31	151241	ET	Bundbuchse	Flange sleeve	
32	162411	ET	Scheibe	Washer	
33	108671	ET	Klappstecker	Folding plug	DIN 11023 10x45 ZN3
34	166568	ET	Radträger	Wheel guide	
35	124517	ET	Scheibe	Washer	DIN 7349 - 17 A3C
36	128476	ET	Spannstift	Tensioning pin	DIN 7346 21x 16 DAC
38	123686	ET	Schwinge	Tappet lever	



ET =	Ersatzteil	Spare part
EV =	Verschleißteil	Wear part
S =	Sicherheitsrelevant	Security relevant

TS1603-NA

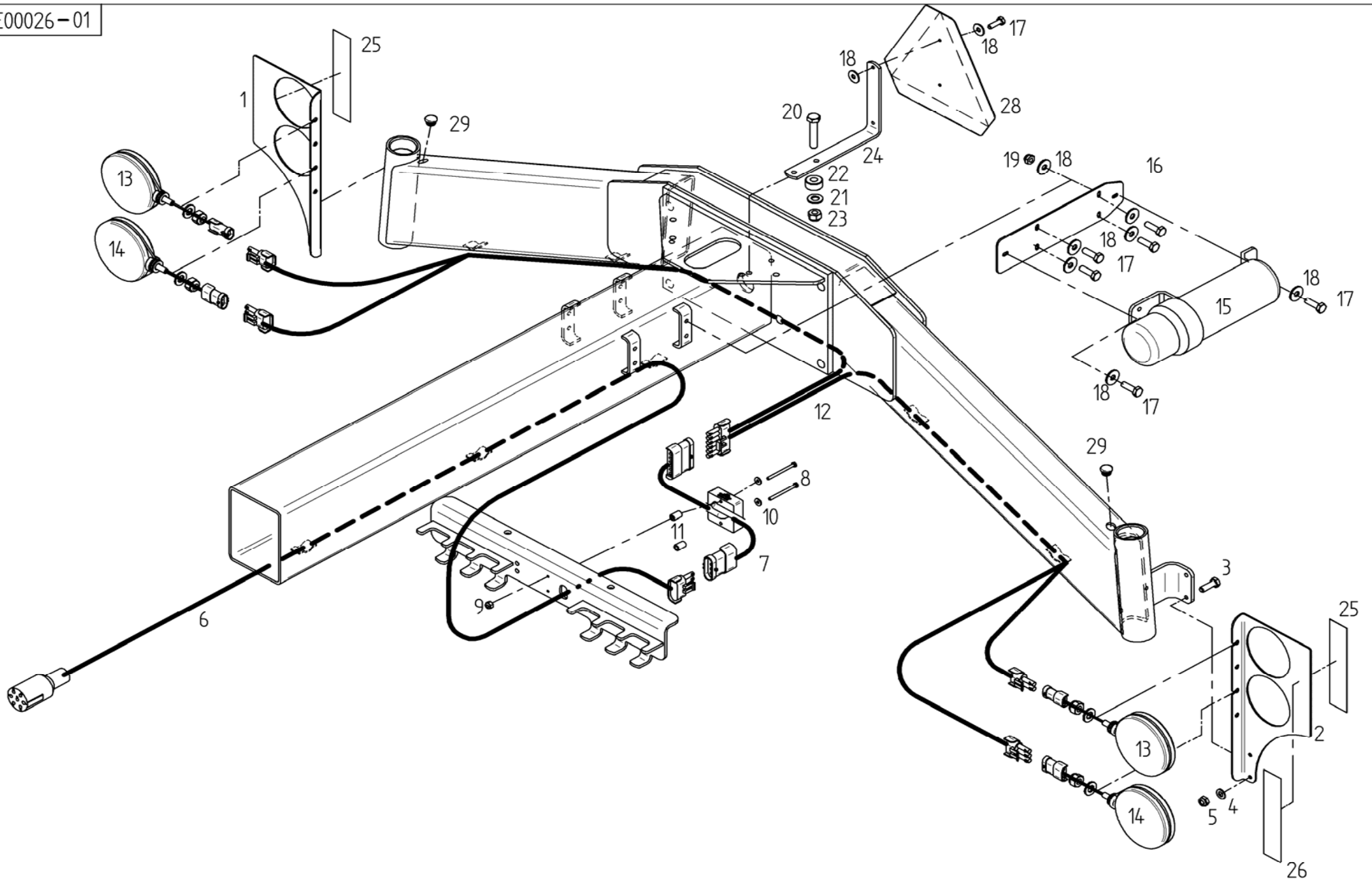
POS	Nr. / No.	Status	Benennung	Description	ET-Tech-Daten
1	165304	ET	Schutzträger	Guard support	
2	122292	ET	Druckknebel	Compression handle	
3	162830	ET	Schwadformerträger	Swathformer support	
4	108531	ET	6kt-Mutter	Nut	DIN 985 M 8- 8 A3C
5	115972	ET	Scheibe	Washer	DIN 125 - 8.4 A3C
6	127569	ET	6kt-Schraube	Hexagonal bolt	DIN 933 M 8x 25- A2
7	162048	ET	Schwadformerprofil	Profile of swathforming tool	
8	161794	EV	Schwadtuch	Cloth	
9	123609	ET	Flachfeder	Flat spring	
10	122103	ET	Schutzkappe	Protective cap	
11	164371	ET	Schwenkträger	Swivel support	
12	165747	ET	Schutzbogen	Arc-shaped guard	
13	127222	ET	6kt-Schraube	Hexagonal bolt	DIN 931 M 8x 60- 8.8 A3C
14	160069	ET	Distanzbuchse	Distance bushing	
15	163177	ET	Rolle	Roller	
16	128435	ET	6kt-Schraube	Hexagonal bolt	DIN 933 M12x 35- 8.8 A3C V
17	127848	ET	Simplex-Klemme	Clamp	
18	160068	ET	Seil	Rope	
19	160017	ET	Rastbolzen	Notched bolt	
20	123154	ET	Druckfeder	Compression spring	
21	115989	ET	Scheibe	Washer	DIN 126 - 26 A3C
22	107465	ET	Spannstift	Tensioning pin	ISO 8752 8x40-A-St DAC
23	124797	ET	Stützscheibe	Supporting plate	DIN 988 S 30x42x2.5
24	116518	ET	6kt-Schraube	Hexagonal bolt	DIN 931 M10x 45- 8.8 A3C
25	126825	ET	Tellerfeder	Disc spring	28x10.2x 1.5 MV8
26	108441	ET	6kt-Mutter	Nut	DIN 985 M10- 8 A3C
27	166101	ET	Kurbelhalter	Crank holder	
28	116614	ET	6kt-Schraube	Hexagonal bolt	DIN 933 M 8x 25- 8.8 A3C
29	115970	ET	Scheibe	Washer	DIN 125 - 6.4 A3C
30	160214	ET	Kurbel	Crank	
31	121970	ET	Biegsame Welle	Flexible shaft	
32	107464	ET	Spannstift	Tensioning pin	ISO 8752 8x36-A-St DAC
33	127987	ET	6kt-Schraube	Hexagonal bolt	M16x 40- 100 DAC Vpl Vri
34	128708	ET	6kt-Mutter	Nut	M16-10 DAC Vri
36	165325	ET	Schutzträger	Guard support	
37	165765	ET	Führungsbuchse	Guide bushing	
38	165804	ET	Stange	Rod	
39	165767	ET	Rohrstrebe	Tubular strut	
40	164341	ET	Kunststoffscheibe	Washer	
41	116118	ET	Scheibe	Washer	DIN 7349 - 10.5 A3C
42	116572	ET	6kt-Schraube	Hexagonal bolt	DIN 933 M12x 50- 8.8
43	116685	ET	6kt-Mutter	Nut	DIN 934 M10- 8 A3C
44	116609	ET	6kt-Schraube	Hexagonal bolt	DIN 933 M 6x 25- 8.8 A3C
45	106903	ET	6kt-Mutter	Nut	DIN 985 M 6- 8 A3C
46	163293	ET	Flanschlager	Flange bearing	
47	127938	ET	Lamellenstopfen	Lamellen plug	
48	160500	ET	Bügelschraube	Stirrup bolt	
49	108455	ET	Scheibe	Washer	DIN 125 - 21 A3C
50	107452	ET	Spannstift	Tensioning pin	ISO 8752 6x40-A-St DAC
51	107096	ET	Tellerfeder	Disc spring	28x12.2x 1 MV8
52	116686	ET	6kt-Mutter	Nut	DIN 934 M12- 8 A3C
53	127564	ET	6kt-Mutter	Nut	DIN 982 M12-10 A3C
54	105186	ET	Scheibe	Washer	DIN 125 - 13 A3C



ET =	Ersatzteil	Spare part
EV =	Verschleißteil	Wear part
S =	Sicherheitsrelevant	Security relevant

TS1603-NA

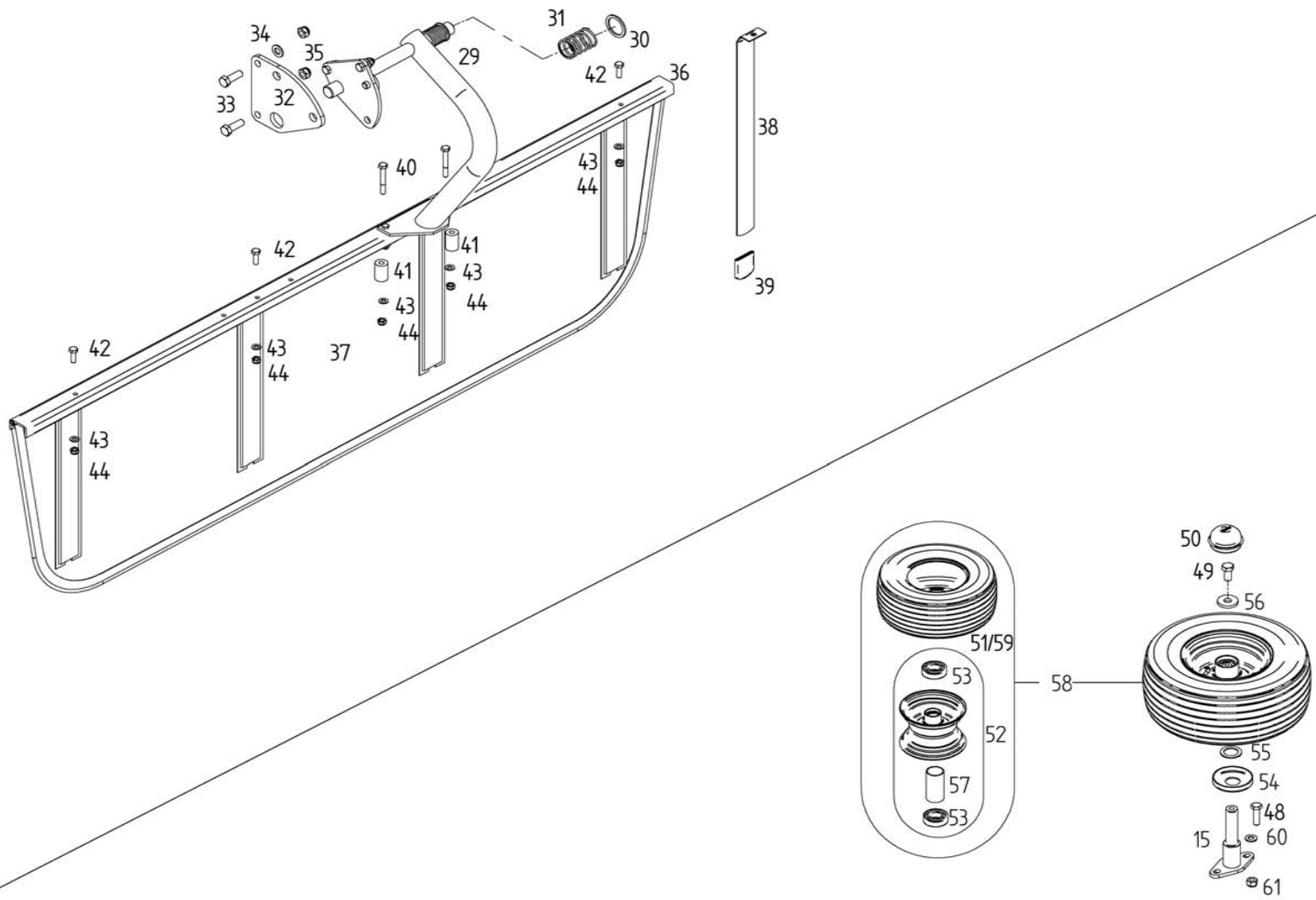
POS	Nr. / No.	Status	Benennung	Description	ET-Tech-Daten
2	128834	ET	6kt-Schraube	Hexagonal bolt	DIN 933 M12x 90- 8.8 A3C
3	116614	ET	6kt-Schraube	Hexagonal bolt	DIN 933 M 8x 25- 8.8 A3C
4	127987	ET	6kt-Schraube	Hexagonal bolt	M16x 40- 100 DAC Vpl Vri
6	108531	ET	6kt-Mutter	Nut	DIN 985 M 8- 8 A3C
7	108441	ET	6kt-Mutter	Nut	DIN 985 M10- 8 A3C
8	128708	ET	6kt-Mutter	Nut	M16-10 DAC Vri
9	165024	ET	Anschlag	Stop	
10	115973	ET	Scheibe	Washer	DIN 125 - 10.5 A3C
14	160214	ET	Kurbel	Crank	
15	127988	ET	6kt-Schraube	Hexagonal bolt	M16x 70- 100 DAC Vpl Vri
16	116459	ET	6kt-Schraube	Hexagonal bolt	DIN 931 M10x100- 8.8 A3C
17	166101	ET	Kurbelhalter	Crank holder	
18	115970	ET	Scheibe	Washer	DIN 125 - 6.4 A3C
19	133810	ET	Gummipuffer	Rubber buffer	
20	165321	ET	Konsole	Bracket	
21	165325	ET	Schutzträger	Guard support	
22	116611	ET	6kt-Schraube	Hexagonal bolt	DIN 933 M 8x 12- 8.8 A3C V
23	132982	ET	Zugfeder	Pulling spring	
24	128323	ET	Vierkantstopfen	Square plugscrew	
25	165808	ET	Schutzbogen	Arc-shaped guard	
27	165804	ET	Stange	Rod	
28	165767	ET	Rohrstrebe	Tubular strut	
29	165765	ET	Führungsbuchse	Guide bushing	
30	163177	ET	Rolle	Roller	
31	128435	ET	6kt-Schraube	Hexagonal bolt	DIN 933 M12x 35- 8.8 A3C V
32	108455	ET	Scheibe	Washer	DIN 125 - 21 A3C
33	107452	ET	Spannstift	Tensioning pin	ISO 8752 6x40-A-St DAC
34	107096	ET	Tellerfeder	Disc spring	28x12.2x 1 MV8
35	127564	ET	6kt-Mutter	Nut	DIN 982 M12-10 A3C
36	116686	ET	6kt-Mutter	Nut	DIN 934 M12- 8 A3C
37	116521	ET	6kt-Schraube	Hexagonal bolt	DIN 931 M10x 60- 8.8 A3C
38	166385	ET	Anschlag	Stop	
39	116609	ET	6kt-Schraube	Hexagonal bolt	DIN 933 M 6x 25- 8.8 A3C
40	106903	ET	6kt-Mutter	Nut	DIN 985 M 6- 8 A3C
41	163293	ET	Flanschlager	Flange bearing	
42	116572	ET	6kt-Schraube	Hexagonal bolt	DIN 933 M12x 50- 8.8
43	105186	ET	Scheibe	Washer	DIN 125 - 13 A3C



ET =	Ersatzteil	Spare part
EV =	Verschleißteil	Wear part
S =	Sicherheitsrelevant	Security relevant

TS1603-NA

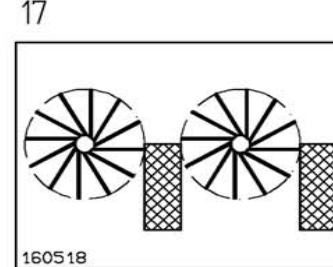
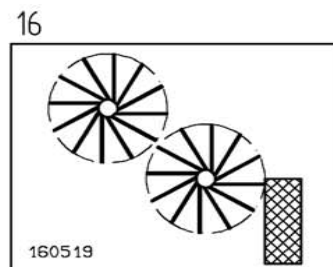
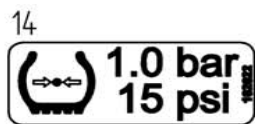
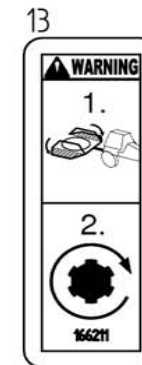
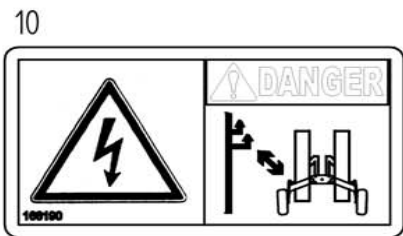
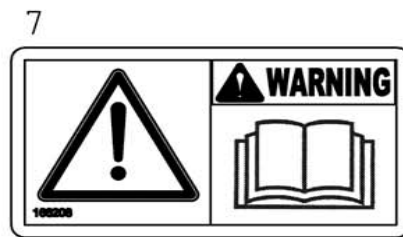
POS	Nr. / No.	Status	Benennung	Description	ET-Tech-Daten
1	166186	ETO	Halter	Support	right
2	166185	ETO	Halter	Support	left
3	116614	ET	6kt-Schraube	Hexagonal bolt	DIN 933 M 8x 25- 8.8 A3C
4	115972	ET	Scheibe	Washer	DIN 125 - 8.4 A3C
5	108531	ET	6kt-Mutter	Nut	DIN 985 M 8- 8 A3C
6	166242	ETO	Kabel	Harness	8.5m / 9.3yd
7	166239	ET	Blinkmodul	Flasher module	
8	128839	ETO	Schraube	Screw	DIN 933 M4x50-8.8 A3C
9	127993	ET	6kt-Mutter	Nut	DIN 985 M 4- 8 A3C
10	128773	ET	Scheibe	Washer	DIN 9021 - 4.3 A3C
11	153283	ETO	Distanzhülse	Distance sleeve	
12	166244	ETO	Kabelbaum	Harness	
13	166240	ET	Leuchte	Lamp	Amber
14	166241	ET	Leuchte	Lamp	Red
15	166153	ET	Behälter für Betriebsanleitung	Manual holder	
16	153251	ETO	Halteblech	Support plate	
17	116608	ET	6kt-Schraube	Hexagonal bolt	DIN 933 M 6x 20- 8.8 A3C
18	124512	ET	Scheibe	Washer	DIN 9021 - 6.4 A3C
19	106903	ET	6kt-Mutter	Nut	DIN 985 M 6- 8 A3C
20	126871	ET	6kt-Schraube	Hexagonal bolt	DIN 933 M10x 50- 8.8 A3C
21	115973	ET	Scheibe	Washer	DIN 125 - 10.5 A3C
22	122394	ET	Distanzstück	Distance piece	
23	127918	ET	6kt-Mutter	Nut	DIN 982 M10-10 A3C
24	166105	ET	Halter	Support	
25	166154	ET	Warnfolie	Reflector	red
26	166155	ET	Warnfolie	Reflector	yellow
28	166217	ET	SMV-Emblem	SMV-Emblem	
29	127938	ET	Lamellenstopfen	Lamellen plug	



ET =	Ersatzteil	Spare part
EV =	Verschleißteil	Wear part
S =	Sicherheitsrelevant	Security relevant

TS1603-NA

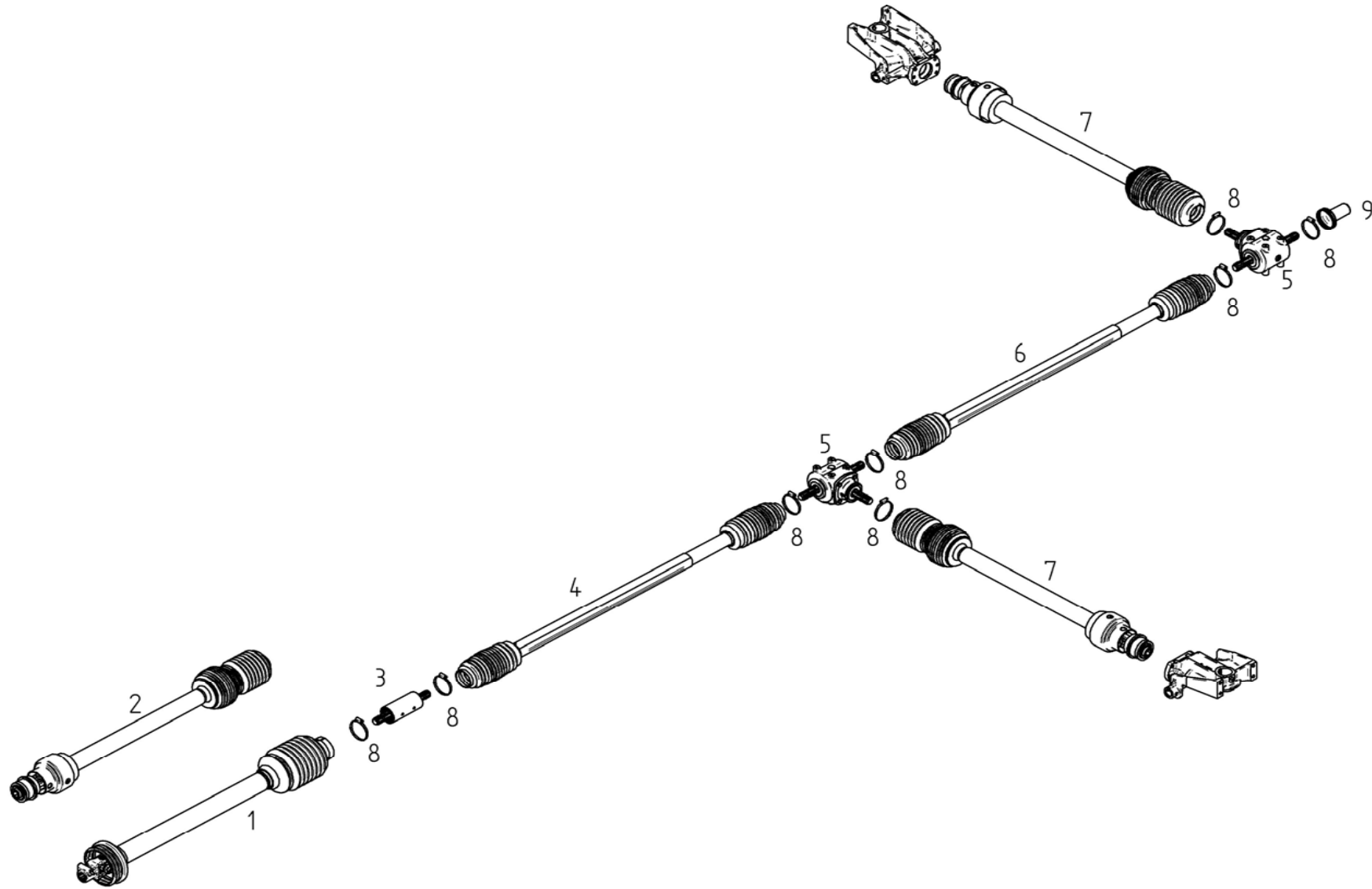
POS	Nr. / No.	Status	Benennung	Description	ET-Tech-Daten
15	165782	ET	Halter	Support	24mm / 0.95in
29	162215	ET	Schwadformerträger	Swathformer support	
30	126242	ET	Stützscheibe	Supporting plate	DIN 988 S 35x45x2.5
31	121360	ET	Druckfeder	Compression spring	
32	162209	ET	Platte	Plate	
33	116629	ET	6kt-Schraube	Hexagonal bolt	DIN 933 M12x 35- 8.8 A3C
34	105186	ET	Scheibe	Washer	DIN 125 - 13 A3C
35	108589	ET	6kt-Mutter	Nut	DIN 985 M12- 8 A3C
36	160536	ET	Schwadformerprofil	Profile of swathforming tool	
37	167201	EV	Schwadtuch	Cloth	
38	123609	ET	Flachfeder	Flat spring	
39	122103	ET	Schutzkappe	Protective cap	
40	127222	ET	6kt-Schraube	Hexagonal bolt	DIN 931 M 8x 60- 8.8 A3C
41	160069	ET	Distanzbuchse	Distance bushing	
42	127569	ET	6kt-Schraube	Hexagonal bolt	DIN 933 M 8x 25- A2
43	115972	ET	Scheibe	Washer	DIN 125 - 8.4 A3C
44	108531	ET	6kt-Mutter	Nut	DIN 985 M 8- 8 A3C
48	116623	ET	6kt-Schraube	Hexagonal bolt	DIN 933 M10x 35- 8.8 A3C
49	126662	ET	6kt-Schraube	Hexagonal bolt	DIN 933 M12x 25- 8.8 A3C V
50	121327	ET	Abschlußkappe	Sealing hat	52 mm / 2.05 in
51	121092	EV	Schlauch	Tube	16x6.50-8 TR13
52	121090	ET	Felge	Rim	5.50Ax8
53	117363	ET	Rillenkugellager	Grooved ball bearing	DIN 625 6205 2RS
54	150084	ET	Schutzscheibe	Protective plate	
55	127570	ET	Passscheibe	Adjusting washer	DIN 988 25x36x2
56	130655	ET	Scheibe	Washer	
57	128058	ET	Distanzrohr	Distance pipe	
58	152996	EV/S	Laufrad montiert	Track wheel mounted	16x6.50-8 10PR
59	128748	EV/S	Reifen	Tire	16x6.50-8 10 PR
60	115973	ET	Scheibe	Washer	DIN 125 - 10.5 A3C
61	127918	ET	6kt-Mutter	Nut	DIN 982 M10-10 A3C



ET =	Ersatzteil	Spare part
EV =	Verschleißteil	Wear part
S =	Sicherheitsrelevant	Security relevant

TS1603-NA

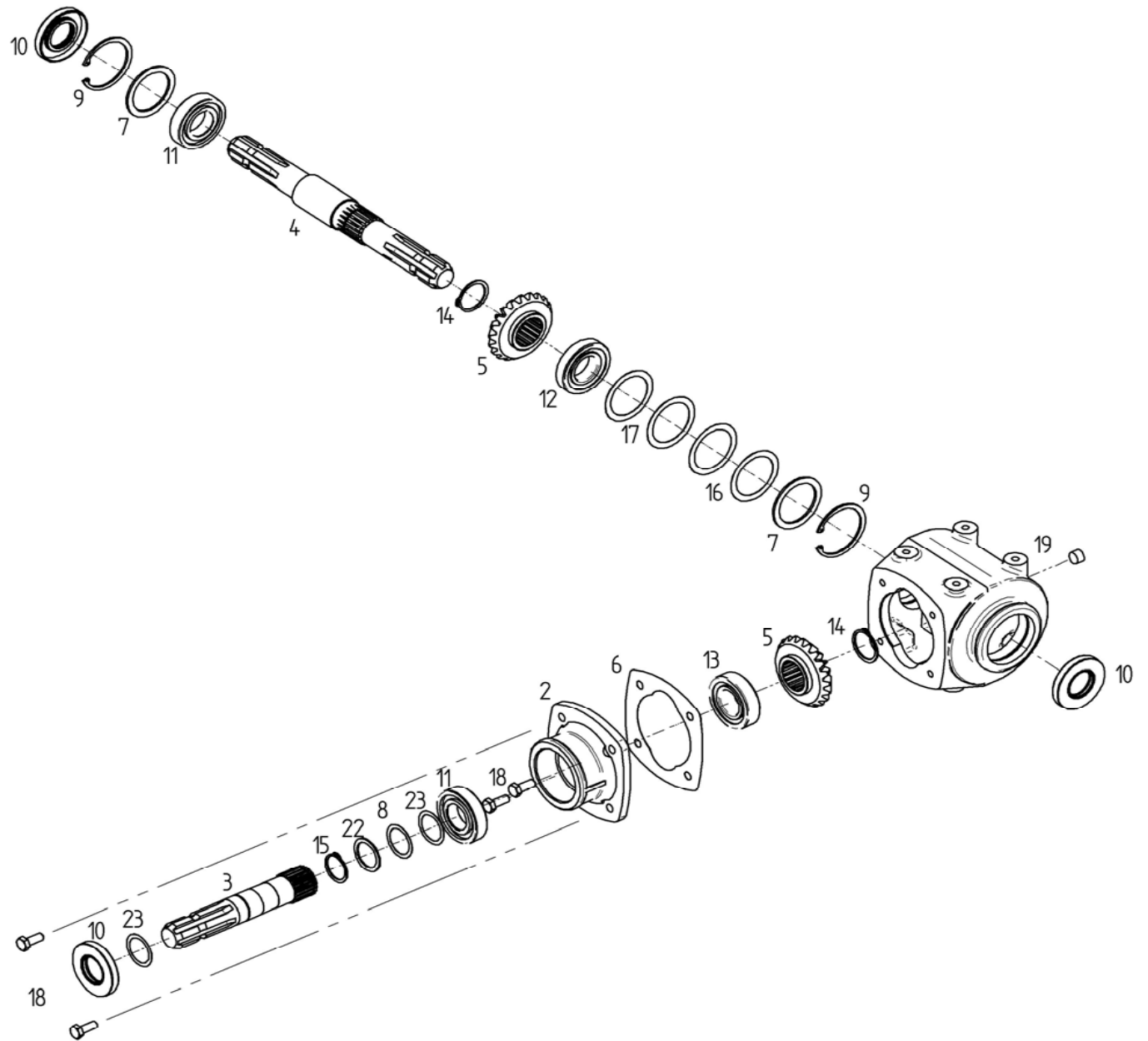
POS	Nr. / No.	Status	Benennung	Description	ET-Tech-Daten
1	167136	ET	Betriebsanleitung	Service instructions	
2	166763	ET	Aufkleber	Decal	"TS 1603" links
3	166764	ET	Aufkleber	Decal	"TS 1603" rechts
4	166599	ET	Aufkleber	Decal	"FELLA" 150x640 links
5	166600	ET	Aufkleber	Decal	"FELLA" 150x640 rechts
6	166190	ET	Aufkleber	Decal	"Zinkenkontakt"
7	166208	ET	Aufkleber	Decal	"Betriebsanl. lesen"
8	166209	ET	Aufkleber	Decal	"max. 540 RPM"
9	166212	ET	Aufkleber	Decal	"Rotierender Kreisel"
10	166214	ET	Aufkleber	Decal	"Hochspannung"
11	166215	ET	Aufkleber	Decal	"Schwenkbereich"
12	166216	ET	Aufkleber	Decal	"Quetschgefahr"
13	166211	ET	Aufkleber	Decal	"Schutz klappen"
14	162622	ET	Aufkleber	Decal	"1,0 bar / 15 psi"
15	163851	ET	Aufkleber	Decal	"2,5 bar / 36 psi"
16	160518	ET	Aufkleber	Decal	"Einzelschwad"
17	160519	ET	Aufkleber	Decal	"Summenschwad"
18	163156	ET	Aufkleber	Decal	"Kurbeldrehrichtung"
19	165901	ET	Aufkleber	Lable	"450 RPM"
20	122832	ET	Aufkleber	Decal	"FELLA" 170x170



ET =	Ersatzteil	Spare part
EV =	Verschleißteil	Wear part
S =	Sicherheitsrelevant	Security relevant

TS1603-NA

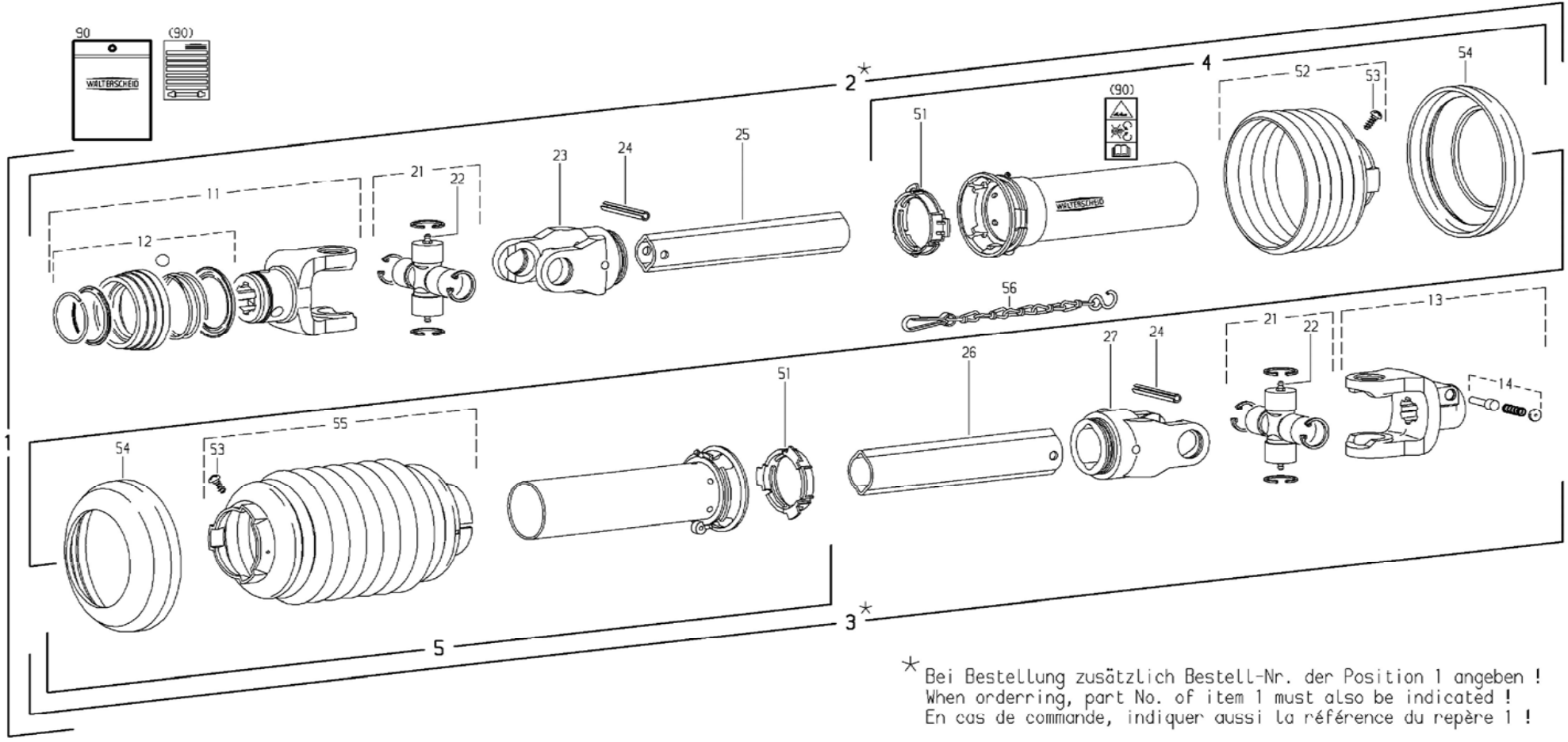
POS	Nr. / No.	Status	Benennung	Description	ET-Tech-Daten
1	164661	ET	Gelenkwelle	PTO-shaft	W2300
2	165946	ET	Weitwinkelgelenkwelle	Wide angle p.t.o. shaft	SFT-S4
3	163660	ET	Zwischenlager, montiert	Intermediate bearing, mounted	
4	165843	ET	Gelenkwelle	PTO-shaft	W2300
5	162386	ET	Getriebe	Gearbox	
6	161747	ET	Gelenkwelle	PTO-shaft	
7	162157	ET	Gelenkwelle	PTO-shaft	W2200
8	118555	ET	Schlauchschelle	Hose clip	DIN 3017 A-80-100x12-W1-2
9	130203	ET	Zapfwellenschutz	PTO-shaft protection device	



ET =	Ersatzteil	Spare part
EV =	Verschleißteil	Wear part
S =	Sicherheitsrelevant	Security relevant

TS1603-NA

POS	Nr. / No.	Status	Benennung	Description	ET-Tech-Daten
0	162386	ET	Getriebe	Gearbox	
2	132149	ET	Gehäusedeckel	Housing cover	
3	132223	ET	Getriebewelle	Gear shaft	
4	132151	ET	Getriebewelle	Gear shaft	
5	132235	ET	Kegelrad	Bevel wheel	
6	132153	ET	Dichtung	Seal	
7	124151	ET	Stützscheibe	Supporting plate	DIN 988 S 56x72x3
8	126375	ET	Passscheibe	Adjusting washer	DIN 988 35x45x0.5
9	107385	ET	Sicherungsring	Snap ring	DIN 472 72x2.5
10	128096	ET	Wellendichtring	Seal	DIN 3760 AS 35x72x10
11	109525	ET	Rillenkugellager	Grooved ball bearing	DIN 625 6207
12	128098	ET	Kegelrollenlager	Tapped roller bearing	DIN 720 30207
13	128102	ET	Kegelrollenlager	Tapped roller bearing	DIN 720 32207
14	127789	ET	Sicherungsring	Snap ring	DIN 471 40x1.75 A3C
15	107367	ET	Sicherungsring	Snap ring	DIN 471 35x1.5
16	126368	ET	Passscheibe	Adjusting washer	DIN 988 56x72x0.3
17	126369	ET	Passscheibe	Adjusting washer	DIN 988 56x72x0.5
18	124508	ET	6kt-Schraube	Hexagonal bolt	DIN 933 M10x 25- 8.8 A3C V
19	128092	ET	Verschlusschraube	Plug screw	DIN 906 M16x1.5 A3C
22	126376	ET	Passscheibe	Adjusting washer	DIN 988 35x45x2
23	124436	ET	Passscheibe	Adjusting washer	DIN 988 35x45x0.2

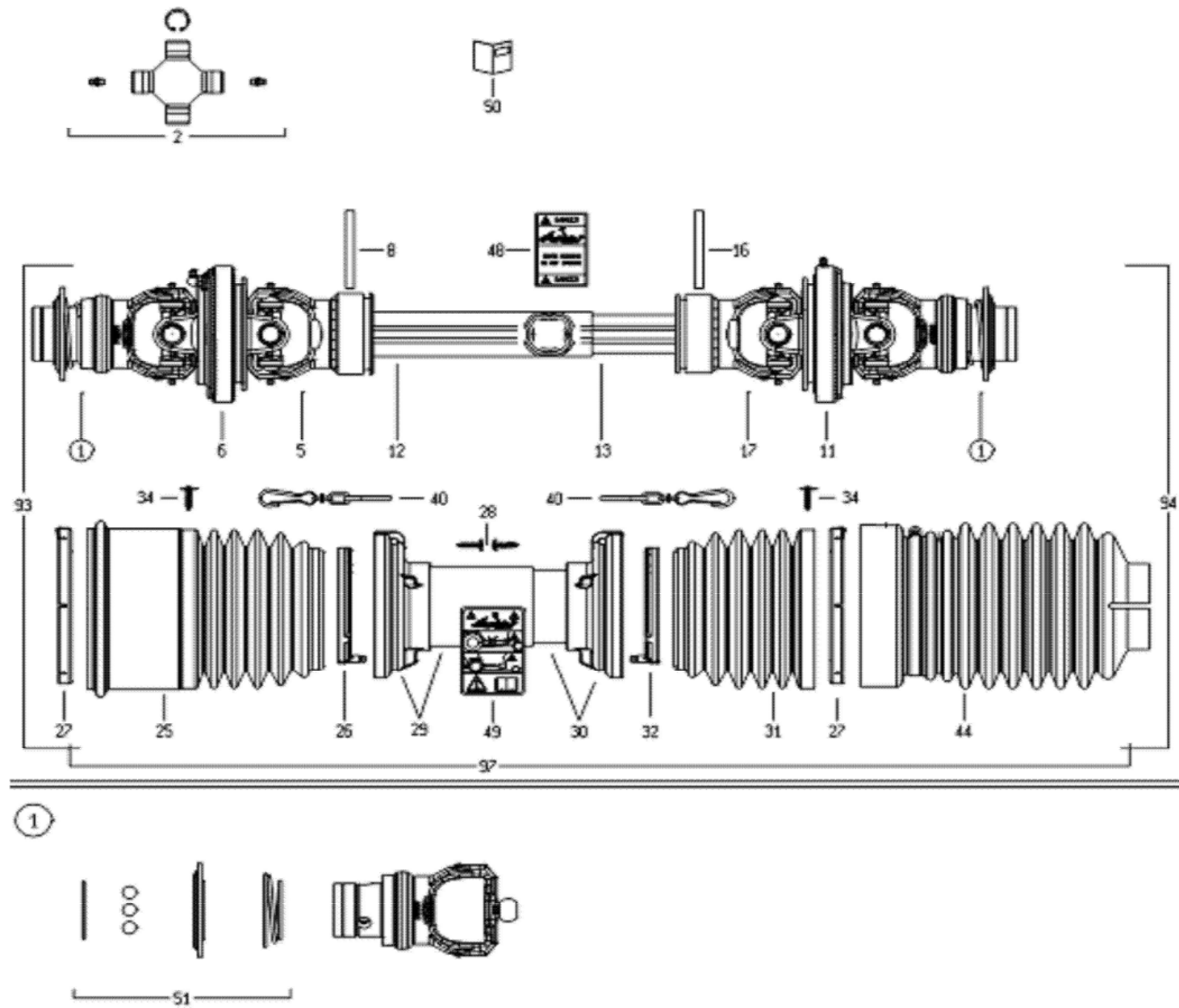


* Bei Bestellung zusätzlich Bestell-Nr. der Position 1 angeben !
 When ordering, part No. of item 1 must also be indicated !
 En cas de commande, indiquer aussi la référence du repère 1 !

ET =	Ersatzteil	Spare part
EV =	Verschleißteil	Wear part
S =	Sicherheitsrelevant	Security relevant

TS1603-NA

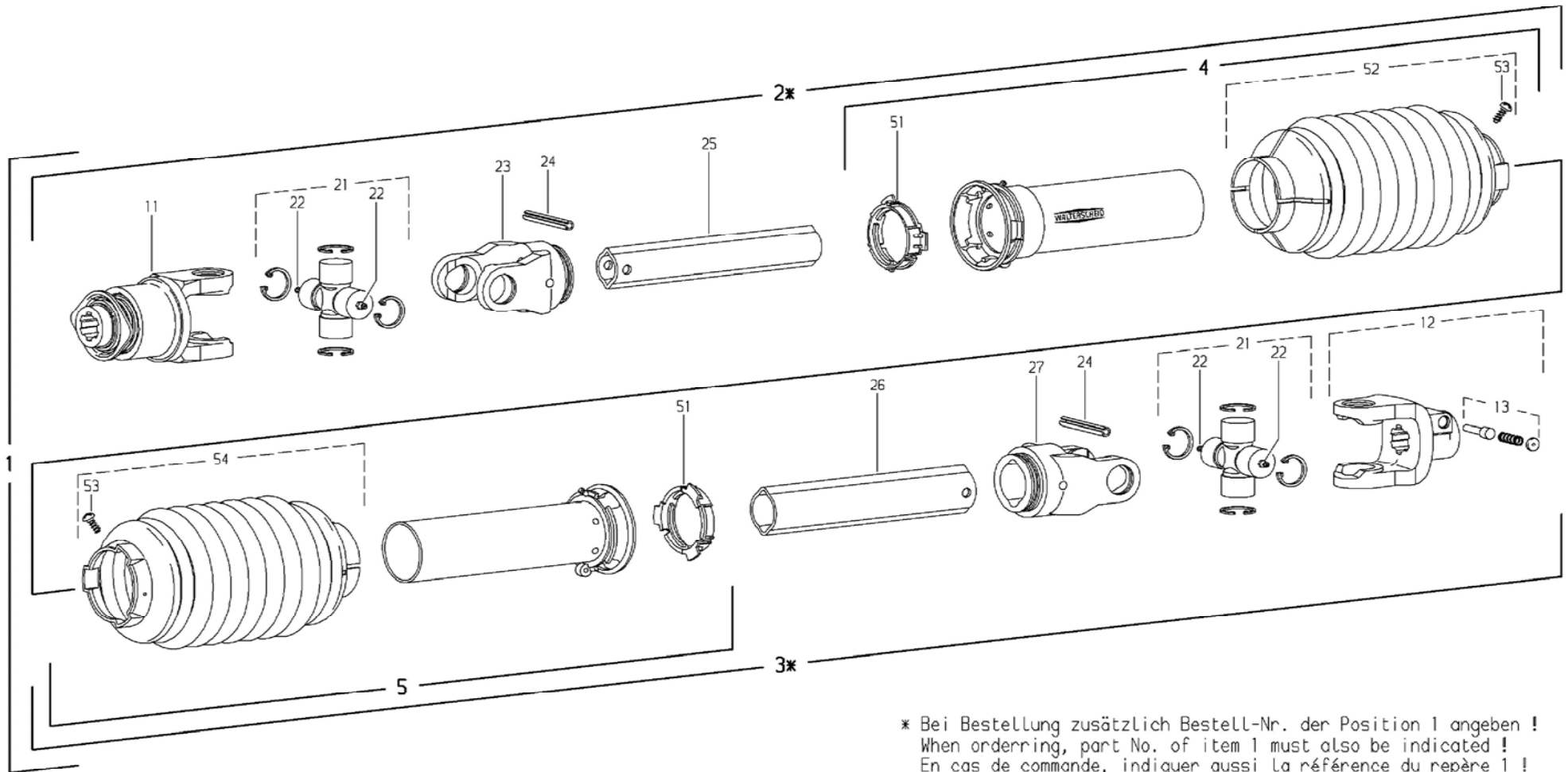
POS	Nr. / No.	Status	Benennung	Description	ET-Tech-Daten
1	164661	ET	Gelenkwelle	PTO-shaft	W2300-SD15- 860
2	102198	ET	Innere Gelenkwellenhälfte	Inner PTO driveshaft half	
3	102199	ET	Äußere Gelenkwellenhälfte	Outer PTO drive shaft half	
4	102193	ET	Äußere Schutzhälfte	Outer guard half	
5	102200	ET	Innere Schutzhälfte	Inner guard half	
11	102448	ET	Aufsteckgabel	Quick disconnect yoke	
12	102492	ET	ASE-Verschluß komplett	ASE-lock complete	
13	132553	ET	Aufsteckgabel	Quick disconnect yoke	
14	102066	ET	Schiebestift komplett	Quick disconnect pin cpl.	
21	102419	ET	Kreuzgarnitur kompl.	Cross and bearing kit cpl.	
22	102068	ET	Kegelschmiernippel	Conical grease nipple	AM6
23	102202	ET	Rillengabel	Inboard yoke	
24	102070	ET	Spannstift	Tensioning pin	ISO 8752 10x65
25	102203	ET	Profilrohr	Profile tube	
26	102629	ET	Profilrohr	Profile tube	
27	102205	ET	Rillengabel	Inboard yoke	
51	102076	ET	Gleitring	Bearing ring	
52	102306	ET	Schutztrichter	Guard cone	
53	102075	ET	Schraube	Screw	3.5x9.5
54	102102	ET	Stützring	Reinforcing collar	
55	102074	ET	Schutztrichter	Guard cone	
56	102101	ET	Haltekette	Safety chain	
90	102496	ET	Betriebsanleitung	Service instructions	



ET =	Ersatzteil	Spare part
EV =	Verschleißteil	Wear part
S =	Sicherheitsrelevant	Security relevant

TS1603-NA

POS	Nr. / No.	Status	Benennung	Description	ET-Tech-Daten
0	165946	ET	Weitwinkelgelenkwelle	Wide angle p.t.o. shaft	SFT-S4-80°/80°- 946
1	102712	ET	Aufsteckgabel	Quick disconnect yoke	
2	102658	ET	Kreuzgarnitur kompl.	Cross and bearing kit cpl.	
5	102716	ET	Rillengabel	Inboard yoke	
6	102717	ET	Zentralgabel	Central yoke	
8	127579	ET	Spannstift	Tensioning pin	ISO 8752 8x80-A-St DAC
11	102719	ET	Zentralgabel	Central yoke	
12	102472	ET	Profilrohr	Profile tube	
13	102471	ET	Profilrohr	Profile tube	
16	127579	ET	Spannstift	Tensioning pin	ISO 8752 8x80-A-St DAC
17	102718	ET	Rillengabel	Inboard yoke	
25	102700	ET	Schutztrichter	Guard cone	
26	102641	ET	Lauftring	Ring	
27	102661	ET	Lauftring	Ring	
28	102642	ET	Schraube	Screw	
29	102720	ET	Schutztrichter	Guard cone	
30	102721	ET	Schutztrichter	Guard cone	
31	102659	ET	Schutztrichter	Guard cone	
32	102643	ET	Lauftring	Ring	
34	102664	ET	Schraube	Screw	
40	102665	ET	Haltekette	Safety chain	
44	128762	ET	Schlauchschelle	Hose clip	DIN 3017 A130-150x 9
46	102931	ET	Manschette	Collar	
47	102668	ET	Schutztrichter	Guard cone	
48	102763	ET	Aufkleber	Lable	
49	102764	ET	Aufkleber	Lable	
51	102669	ET	Ziehverschluß komplett	Pull lock complete	

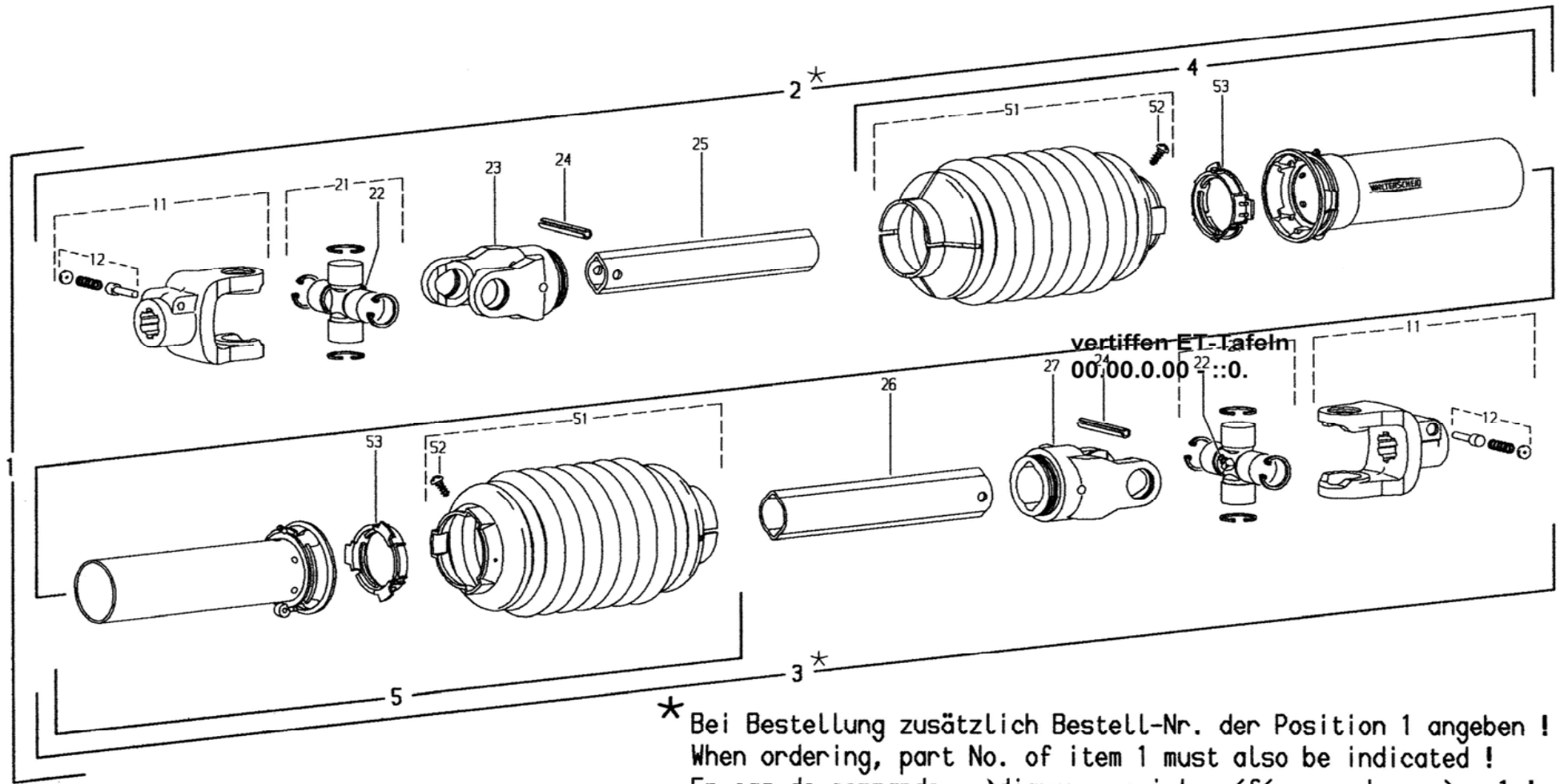


* Bei Bestellung zusätzlich Bestell-Nr. der Position 1 angeben !
When ordering, part No. of item 1 must also be indicated !
En cas de commande, indiquer aussi la référence du repère 1 !

ET =	Ersatzteil	Spare part
EV =	Verschleißteil	Wear part
S =	Sicherheitsrelevant	Security relevant

TS1603-NA

POS	Nr. / No.	Status	Benennung	Description	ET-Tech-Daten
1	165843	ET	Gelenkwelle	PTO-shaft	W2300
4	102756	ET	Äußere Schutzhälfte	Outer guard half	
5	102200	ET	Innere Schutzhälfte	Inner guard half	
11	162844	ET	Freilaufkupplung	Freewheeling clutch	
12	132553	ET	Aufsteckgabel	Quick disconnect yoke	
13	102066	ET	Schiebestift komplett	Quick disconnect pin cpl.	
21	102419	ET	Kreuzgarnitur kompl.	Cross and bearing kit cpl.	
22	102068	ET	Kegelschmiernippel	Conical grease nipple	AM6
23	102202	ET	Rillengabel	Inboard yoke	
24	102070	ET	Spannstift	Tensioning pin	ISO 8752 10x65
25	102179	ET	Profilrohr	Profile tube	
26	102692	ET	Profilrohr	Profile tube	
27	102205	ET	Rillengabel	Inboard yoke	
51	102076	ET	Gleitring	Bearing ring	
52	102119	ET	Schutztrichter	Guard cone	
53	102075	ET	Schraube	Screw	3.5x9.5
54	102074	ET	Schutztrichter	Guard cone	

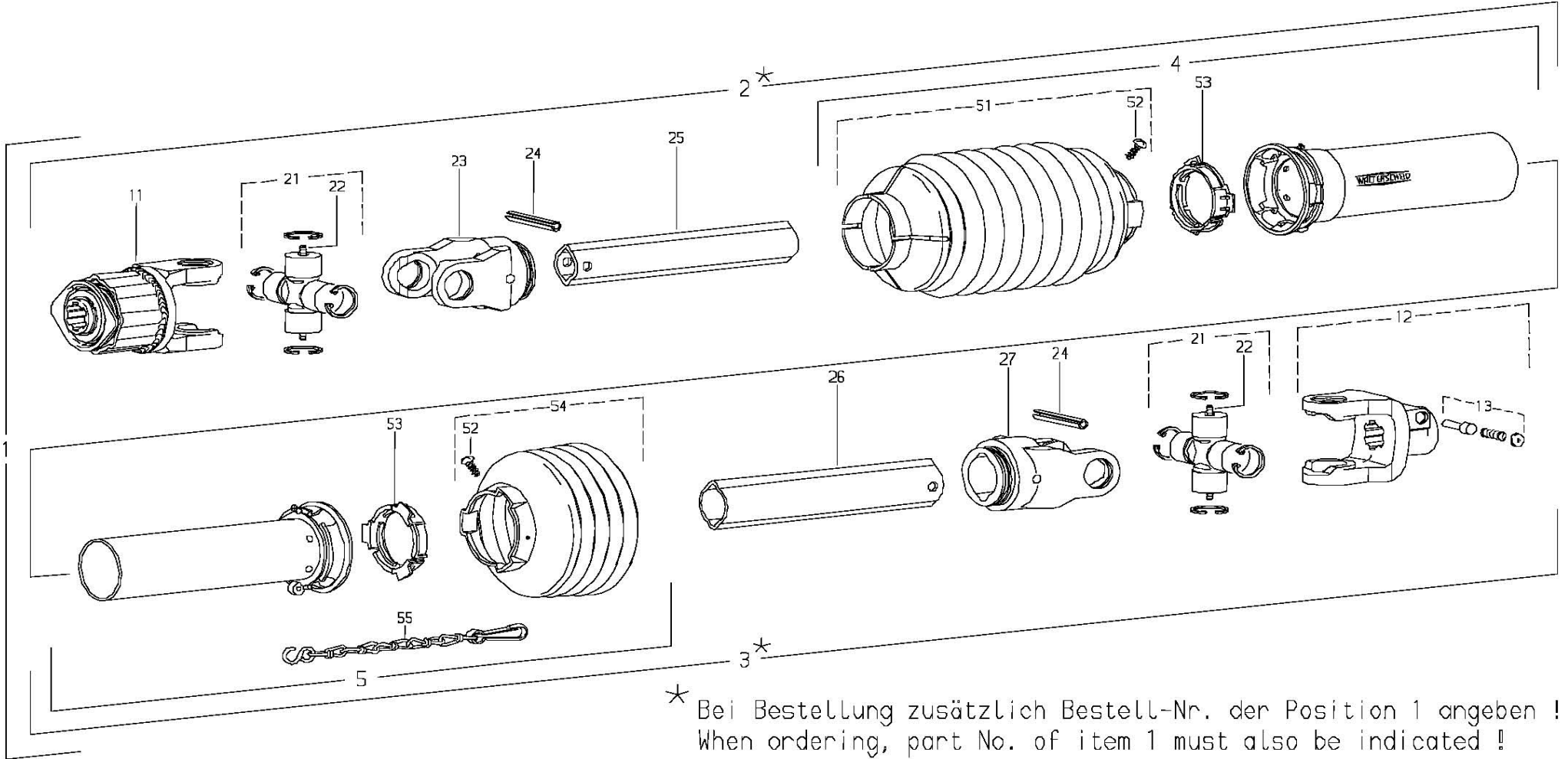


* Bei Bestellung zusätzlich Bestell-Nr. der Position 1 angeben !
 When ordering, part No. of item 1 must also be indicated !
 En cas de commande, indiquer aussi la référence du repère 1 !

ET =	Ersatzteil	Spare part
EV =	Verschleißteil	Wear part
S =	Sicherheitsrelevant	Security relevant

TS1603-NA

POS	Nr. / No.	Status	Benennung	Description	ET-Tech-Daten
0	161747	ET	Gelenkwelle	PTO-shaft	W2200-SC15-1610-0vH/1
4	102693	ET	Äußere Schutzhälfte	Outer guard half	
5	102694	ET	Innere Schutzhälfte	Inner guard half	
11	162016	ET	Aufsteckgabel	Quick disconnect yoke	
12	102066	ET	Schiebestift komplett	Quick disconnect pin cpl.	
21	102067	ET	Kreuzgarnitur kompl.	Cross and bearing kit cpl.	
22	102068	ET	Kegelschmiernippel	Conical grease nipple	AM6
23	102069	ET	Rillengabel	Inboard yoke	
24	102070	ET	Spannstift	Tensioning pin	ISO 8752 10x65
25	102695	ET	Profilrohr	Profile tube	
26	102696	ET	Profilrohr	Profile tube	
27	102073	ET	Rillengabel	Inboard yoke	
51	102074	ET	Schutztrichter	Guard cone	
52	102075	ET	Schraube	Screw	3.5x9.5
53	102076	ET	Gleitring	Bearing ring	



* Bei Bestellung zusätzlich Bestell-Nr. der Position 1 angeben !
 When ordering, part No. of item 1 must also be indicated !
 En cas de commande, indiquer aussi la référence du repère 1 !

ET =	Ersatzteil	Spare part
EV =	Verschleißteil	Wear part
S =	Sicherheitsrelevant	Security relevant

TS1603-NA

POS	Nr. / No.	Status	Benennung	Description	ET-Tech-Daten	
1	162157	ET	Gelenkwelle	PTO-shaft	W2200-SC15-1010-K32B/550Nm	
4	102063	ET	Äußere Schutzhälfte	Outer guard half		
5	102690	ET	Innere Schutzhälfte	Inner guard half		
11	102691	ET	Sternratsche	Star shaped ratchet		
12	162016	ET	Aufsteckgabel	Quick disconnect yoke		
13	102066	ET	Schiebestift komplett	Quick disconnect pin cpl.		
21	102067	ET	Kreuzgarnitur kompl.	Cross and bearing kit cpl.		
22	102068	ET	Kegelschmiernippel	Conical grease nipple		AM6
23	102069	ET	Rillengabel	Inboard yoke		
24	102070	ET	Spannstift	Tensioning pin		ISO 8752 10x65
25	102891	ET	Profilrohr	Profile tube	3.5x9.5	
26	102892	ET	Profilrohr	Profile tube		
27	102073	ET	Rillengabel	Inboard yoke		
51	102076	ET	Gleitring	Bearing ring		
52	102074	ET	Schutztrichter	Guard cone		
53	102075	ET	Schraube	Screw		
54	102306	ET	Schutztrichter	Guard cone		
55	102101	ET	Haltekette	Safety chain		

NUMMERNVERZEICHNISS INDEX OF NUMBERS LIST NUMERIQUE

Bestell-Nr.	Seite	Pos.	Bestell-Nr.	Seite	Pos.	Bestell-Nr.	Seite	Pos.	Bestell-Nr.	Seite	Pos.
Part No.	Page	Pos.	Part No.	Page	Pos.	Part No.	Page	Pos.	Part No.	Page	Pos.
102063	Seite 42	4	102641	Seite 36	26	107452	Seite 22	33	116518	Seite 20	24
102066	Seite 34	14	102642	Seite 36	28	107453	Seite 2	31	116521	Seite 22	37
102066	Seite 38	13	102643	Seite 36	32	107454	Seite 6	55	116572	Seite 20	42
102066	Seite 40	12	102658	Seite 36	2	107464	Seite 4	52	116572	Seite 22	42
102066	Seite 42	13	102659	Seite 36	31	107464	Seite 6	52	116587	Seite 18	15
102067	Seite 40	21	102661	Seite 36	27	107464	Seite 20	32	116608	Seite 24	17
102067	Seite 42	21	102664	Seite 36	34	107465	Seite 20	22	116609	Seite 20	44
102068	Seite 34	22	102665	Seite 36	40	108292	Seite 2	15	116609	Seite 22	39
102068	Seite 38	22	102668	Seite 36	47	108292	Seite 4	4	116611	Seite 22	22
102068	Seite 40	22	102669	Seite 36	51	108292	Seite 6	2	116614	Seite 20	28
102068	Seite 42	22	102690	Seite 42	5	108292	Seite 10	6	116614	Seite 22	3
102069	Seite 40	23	102691	Seite 42	11	108292	Seite 12	10	116614	Seite 24	3
102069	Seite 42	23	102692	Seite 38	26	108292	Seite 14	5	116623	Seite 26	48
102070	Seite 34	24	102693	Seite 40	4	108292	Seite 16	19	116629	Seite 26	33
102070	Seite 38	24	102694	Seite 40	5	108292	Seite 18	17	116630	Seite 2	12
102070	Seite 40	24	102695	Seite 40	25	108319	Seite 14	3	116630	Seite 6	10
102070	Seite 42	24	102696	Seite 40	26	108441	Seite 4	26	116649	Seite 8	7
102073	Seite 40	27	102700	Seite 36	25	108441	Seite 6	17	116684	Seite 8	3
102073	Seite 42	27	102712	Seite 36	1	108441	Seite 20	26	116685	Seite 20	43
102074	Seite 34	55	102716	Seite 36	5	108441	Seite 22	7	116686	Seite 20	52
102074	Seite 38	54	102717	Seite 36	6	108455	Seite 20	49	116686	Seite 22	36
102074	Seite 40	51	102718	Seite 36	17	108455	Seite 22	32	116688	Seite 18	28
102074	Seite 42	52	102719	Seite 36	11	108508	Seite 10	44	116700	Seite 10	45
102075	Seite 34	53	102720	Seite 36	29	108531	Seite 8	4	116749	Seite 6	53
102075	Seite 38	53	102721	Seite 36	30	108531	Seite 20	4	116749	Seite 14	7
102075	Seite 40	52	102756	Seite 38	4	108531	Seite 22	6	117245	Seite 2	14
102075	Seite 42	53	102763	Seite 36	48	108531	Seite 24	5	117363	Seite 18	23
102076	Seite 34	51	102764	Seite 36	49	108531	Seite 26	44	117363	Seite 26	53
102076	Seite 38	51	102891	Seite 42	25	108589	Seite 2	10	117772	Seite 4	25
102076	Seite 40	53	102892	Seite 42	26	108589	Seite 4	53	117772	Seite 6	16
102076	Seite 42	51	102931	Seite 36	46	108589	Seite 6	12	118555	Seite 4	16
102101	Seite 34	56	105186	Seite 2	11	108589	Seite 26	35	118555	Seite 4	19
102101	Seite 42	55	105186	Seite 4	13	108671	Seite 2	7	118555	Seite 6	6
102102	Seite 34	54	105186	Seite 6	11	108671	Seite 18	33	118555	Seite 30	8
102119	Seite 38	52	105186	Seite 20	54	108689	Seite 10	36	118602	Seite 12	51
102179	Seite 38	25	105186	Seite 22	43	109525	Seite 32	11	118604	Seite 12	24
102193	Seite 34	4	105186	Seite 26	34	111895	Seite 2	28	120595	Seite 4	40
102198	Seite 34	2	105421	Seite 8	5	115970	Seite 20	29	120595	Seite 6	28
102199	Seite 34	3	105464	Seite 2	32	115970	Seite 22	18	121090	Seite 18	7
102200	Seite 34	5	105465	Seite 12	39	115972	Seite 12	9	121090	Seite 26	52
102200	Seite 38	5	105483	Seite 8	2	115972	Seite 20	5	121091	Seite 18	5
102202	Seite 34	23	106852	Seite 12	5	115972	Seite 24	4	121092	Seite 18	6
102202	Seite 38	23	106903	Seite 8	1	115972	Seite 26	43	121092	Seite 26	51
102203	Seite 34	25	106903	Seite 20	45	115973	Seite 22	10	121327	Seite 18	1
102205	Seite 34	27	106903	Seite 22	40	115973	Seite 24	21	121327	Seite 26	50
102205	Seite 38	27	106903	Seite 24	19	115973	Seite 26	60	121360	Seite 26	31
102306	Seite 34	52	107096	Seite 20	51	115989	Seite 4	31	121970	Seite 20	31
102306	Seite 42	54	107096	Seite 22	34	115989	Seite 6	19	121990	Seite 12	34
102419	Seite 34	21	107367	Seite 32	15	115989	Seite 20	21	122103	Seite 20	10
102419	Seite 38	21	107385	Seite 32	9	116118	Seite 4	10	122103	Seite 26	39
102448	Seite 34	11	107386	Seite 10	37	116118	Seite 6	8	122292	Seite 20	2
102471	Seite 36	13	107386	Seite 12	1	116118	Seite 20	41	122394	Seite 24	22
102472	Seite 36	12	107438	Seite 4	24	116459	Seite 6	51	122543	Seite 10	20
102492	Seite 34	12	107438	Seite 6	15	116459	Seite 22	16	122832	Seite 28	20
102496	Seite 34	90	107449	Seite 18	20	116484	Seite 18	11	123154	Seite 20	20
102629	Seite 34	26	107452	Seite 20	50	116514	Seite 8	10	123188	Seite 4	12

NUMMERNVERZEICHNISS INDEX OF NUMBERS LIST NUMERIQUE

Bestell-Nr.	Seite	Pos.	Bestell-Nr.	Seite	Pos.	Bestell-Nr.	Seite	Pos.	Bestell-Nr.	Seite	Pos.
Part No.	Page	Pos.	Part No.	Page	Pos.	Part No.	Page	Pos.	Part No.	Page	Pos.
123188	Seite 6	47	127447	Seite 2	26	127998	Seite 12	12	160017	Seite 20	19
123256	Seite 8	8	127447	Seite 4	1	128000	Seite 8	19	160068	Seite 20	18
123477	Seite 12	14	127447	Seite 10	46	128018	Seite 4	11	160069	Seite 20	14
123486	Seite 12	25	127516	Seite 4	23	128018	Seite 6	9	160069	Seite 26	41
123595	Seite 12	46	127516	Seite 6	14	128058	Seite 18	30	160089	Seite 16	14
123609	Seite 20	9	127564	Seite 12	20	128058	Seite 26	57	160111	Seite 16	16
123609	Seite 26	38	127564	Seite 20	53	128092	Seite 32	19	160120	Seite 18	21
123686	Seite 18	38	127564	Seite 22	35	128096	Seite 32	10	160135	Seite 12	44
123759	Seite 8	9	127569	Seite 20	6	128098	Seite 32	12	160141	Seite 12	47
124053	Seite 18	22	127569	Seite 26	42	128102	Seite 32	13	160214	Seite 20	30
124151	Seite 32	7	127570	Seite 18	8	128103	Seite 16	9	160214	Seite 22	14
124436	Seite 32	23	127570	Seite 26	55	128148	Seite 10	17	160215	Seite 12	13
124506	Seite 12	49	127579	Seite 36	8	128190	Seite 4	8	160365	Seite 14	6
124508	Seite 32	18	127579	Seite 36	16	128190	Seite 4	20	160500	Seite 20	48
124512	Seite 24	18	127584	Seite 4	22	128190	Seite 6	33	160518	Seite 28	16
124517	Seite 18	35	127584	Seite 6	44	128190	Seite 10	2	160519	Seite 28	17
124650	Seite 12	22	127584	Seite 8	24	128203	Seite 10	3	160536	Seite 26	36
124702	Seite 4	47	127597	Seite 4	35	128204	Seite 4	7	160629	Seite 12	27
124702	Seite 6	35	127597	Seite 6	23	128293	Seite 12	15	160756	Seite 10	39
124797	Seite 20	23	127607	Seite 16	3	128323	Seite 22	24	161080	Seite 16	22
124980	Seite 2	22	127608	Seite 18	27	128411	Seite 10	14	161098	Seite 2	13
126242	Seite 12	4	127638	Seite 12	50	128426	Seite 16	20	161098	Seite 10	4
126242	Seite 26	30	127640	Seite 12	42	128435	Seite 20	16	161149	Seite 4	49
126302	Seite 12	23	127641	Seite 12	45	128435	Seite 22	31	161149	Seite 6	37
126320	Seite 12	31	127642	Seite 12	26	128476	Seite 18	36	161168	Seite 2	19
126368	Seite 32	16	127643	Seite 14	4	128708	Seite 18	13	161268	Seite 4	37
126369	Seite 32	17	127644	Seite 12	2	128708	Seite 20	34	161268	Seite 6	25
126375	Seite 32	8	127645	Seite 12	3	128708	Seite 22	8	161379	Seite 16	15
126376	Seite 32	22	127646	Seite 12	11	128748	Seite 26	59	161459	Seite 16	21
126383	Seite 16	13	127768	Seite 12	33	128762	Seite 36	44	161543	Seite 12	41
126383	Seite 18	19	127770	Seite 10	38	128773	Seite 24	10	161628	Seite 16	12
126384	Seite 12	32	127789	Seite 32	14	128834	Seite 22	2	161747	Seite 30	6
126385	Seite 12	36	127808	Seite 4	48	128839	Seite 24	8	161747	Seite 40	0
126417	Seite 12	28	127808	Seite 6	36	130203	Seite 6	5	161752	Seite 8	13
126662	Seite 18	2	127838	Seite 12	35	130203	Seite 30	9	161783	Seite 4	30
126662	Seite 26	49	127848	Seite 20	17	130655	Seite 18	3	161783	Seite 6	18
126667	Seite 18	4	127883	Seite 12	8	130655	Seite 26	56	161786	Seite 18	24
126771	Seite 2	17	127902	Seite 8	12	132149	Seite 32	2	161794	Seite 20	8
126825	Seite 20	25	127918	Seite 24	23	132151	Seite 32	4	161815	Seite 8	14
126859	Seite 8	6	127918	Seite 26	61	132153	Seite 32	6	161817	Seite 8	15
126871	Seite 24	20	127938	Seite 20	47	132223	Seite 32	3	161883	Seite 10	41
126880	Seite 4	34	127938	Seite 24	29	132235	Seite 32	5	161888	Seite 14	2
126880	Seite 6	20	127961	Seite 10	42	132553	Seite 34	13	161893	Seite 12	30
127178	Seite 4	54	127972	Seite 10	8	132553	Seite 38	12	161969	Seite 18	18
127222	Seite 20	13	127973	Seite 10	7	132600	Seite 10	19	162016	Seite 40	11
127222	Seite 26	40	127974	Seite 10	35	132982	Seite 22	23	162016	Seite 42	12
127252	Seite 2	2	127978	Seite 8	16	133711	Seite 10	43	162048	Seite 20	7
127252	Seite 16	6	127980	Seite 8	17	133810	Seite 22	19	162058	Seite 16	18
127253	Seite 2	1	127987	Seite 4	32	150084	Seite 18	9	162071	Seite 16	2
127253	Seite 16	5	127987	Seite 6	21	150084	Seite 26	54	162078	Seite 6	50
127289	Seite 8	11	127987	Seite 10	40	150530	Seite 4	38	162109	Seite 12	17
127293	Seite 4	18	127987	Seite 20	33	150530	Seite 6	26	162111	Seite 12	18
127416	Seite 12	29	127987	Seite 22	4	151241	Seite 18	31	162112	Seite 12	19
127429	Seite 2	25	127988	Seite 12	21	152996	Seite 26	58	162147	Seite 16	17
127429	Seite 4	2	127988	Seite 22	15	153251	Seite 24	16	162153	Seite 16	8
127429	Seite 10	47	127993	Seite 24	9	153283	Seite 24	11	162154	Seite 16	4

NUMMERNVERZEICHNISS INDEX OF NUMBERS LIST NUMERIQUE

Bestell-Nr.	Seite	Pos.	Bestell-Nr.	Seite	Pos.	Bestell-Nr.	Seite	Pos.	Bestell-Nr.	Seite	Pos.
Part No.	Page	Pos.	Part No.	Page	Pos.	Part No.	Page	Pos.	Part No.	Page	Pos.
162157	Seite 30	7	163671	Seite 12	40	166185	Seite 24	2			
162157	Seite 42	1	163683	Seite 2	9	166186	Seite 24	1			
162159	Seite 18	25	163851	Seite 28	15	166190	Seite 28	6			
162165	Seite 8	18	163941	Seite 10	12	166208	Seite 28	7			
162173	Seite 2	6	163942	Seite 10	11	166209	Seite 28	8			
162195	Seite 4	33	163985	Seite 12	16	166211	Seite 28	13			
162195	Seite 6	22	163986	Seite 4	51	166212	Seite 28	9			
162201	Seite 4	39	164181	Seite 6	48	166214	Seite 28	10			
162201	Seite 6	27	164295	Seite 6	56	166215	Seite 28	11			
162202	Seite 8	20	164299	Seite 2	5	166216	Seite 28	12			
162203	Seite 8	23	164323	Seite 2	4	166217	Seite 24	28			
162209	Seite 26	32	164341	Seite 20	40	166239	Seite 24	7			
162215	Seite 26	29	164363	Seite 10	18	166240	Seite 24	13			
162245	Seite 4	28	164371	Seite 20	11	166241	Seite 24	14			
162245	Seite 6	42	164508	Seite 4	43	166242	Seite 24	6			
162249	Seite 4	42	164508	Seite 6	31	166244	Seite 24	12			
162249	Seite 6	30	164596	Seite 6	49	166385	Seite 22	38			
162250	Seite 4	41	164640	Seite 2	8	166456	Seite 2	21			
162250	Seite 6	29	164661	Seite 30	1	166568	Seite 18	34			
162386	Seite 4	9	164661	Seite 34	1	166599	Seite 28	4			
162386	Seite 6	4	164674	Seite 10	21	166600	Seite 28	5			
162386	Seite 30	5	164683	Seite 4	46	166611	Seite 4	5			
162386	Seite 32	0	164683	Seite 6	40	166611	Seite 6	32			
162411	Seite 18	32	165024	Seite 22	9	166763	Seite 28	2			
162427	Seite 10	16	165150	Seite 4	15	166764	Seite 28	3			
162481	Seite 6	24	165150	Seite 6	39	166771	Seite 2	20			
162612	Seite 4	44	165156	Seite 18	16	166783	Seite 10	13			
162612	Seite 6	45	165162	Seite 16	11	166785	Seite 4	3			
162612	Seite 8	22	165304	Seite 20	1	166813	Seite 4	6			
162614	Seite 4	45	165321	Seite 22	20	166814	Seite 6	3			
162614	Seite 6	46	165325	Seite 20	36	166819	Seite 6	1			
162614	Seite 8	21	165325	Seite 22	21	167136	Seite 28	1			
162622	Seite 28	14	165415	Seite 18	10	167201	Seite 26	37			
162652	Seite 12	54	165645	Seite 10	9	498111	Seite 14	1			
162765	Seite 2	16	165669	Seite 4	36	498439	Seite 16	7			
162830	Seite 20	3	165747	Seite 20	12	498501	Seite 10	1			
162844	Seite 38	11	165765	Seite 20	37	498522	Seite 16	1			
162886	Seite 4	50	165765	Seite 22	29	498563	Seite 12	55			
162886	Seite 6	38	165767	Seite 20	39						
163061	Seite 12	38	165767	Seite 22	28						
163090	Seite 4	27	165782	Seite 26	15						
163090	Seite 6	43	165804	Seite 20	38						
163156	Seite 28	18	165804	Seite 22	27						
163165	Seite 6	7	165808	Seite 22	25						
163171	Seite 16	10	165843	Seite 30	4						
163177	Seite 20	15	165843	Seite 38	1						
163177	Seite 22	30	165901	Seite 28	19						
163222	Seite 4	14	165946	Seite 30	2						
163222	Seite 6	13	165946	Seite 36	0						
163293	Seite 20	46	166024	Seite 18	14						
163293	Seite 22	41	166101	Seite 20	27						
163615	Seite 18	26	166101	Seite 22	17						
163645	Seite 4	29	166105	Seite 24	24						
163645	Seite 6	41	166153	Seite 24	15						
163660	Seite 4	17	166154	Seite 24	25						
163660	Seite 30	3	166155	Seite 24	26						

fella.eu



FELLA-Werke GmbH
Fellastr. 1-3 • D-90537 Feucht
Tel.: +49 (0)9128 - 73229 • Fax +49 (0)9128 - 73110
Service@fella.eu



ET