



Ersatzteilliste / Spare Parts

TS 456 T-NA

Schwader / Swather

FELLA

fella.eu

Ab / from
Ma. ACD 00101
Nr. / No.:

ET167128 • Edition 01 • DE / GB • © FELLA 05 / 2012

(D) ERSATZTEILLISTE

WICHTIG BEI BESTELLUNG VON ERSATZTEILEN

Für das zu ersetzende Teil ist anhand der nachfolgenden Ersatzteilliste die genaue Bestell-Nummer und die Bezeichnung festzustellen.

Besonders aber bitten wir um Angabe des auf dem Typenschild eingepprägten Maschinen-Typen und der Maschinen-Nummer, um Fehllieferungen von Ersatzteilen zu vermeiden. Die genaue Anschrift sowie Versandart (per Post, Paketdienst, Nachtexpress oder Spedition Ihrer Wahl) ist unbedingt anzugeben.

Die in der Ersatzteilliste mit "EV" gekennzeichneten Ersatzteile unterliegen während des Betriebes natürlichem Verschleiß und sind daher von der Garantie ausgenommen. Vor jedem Einsatz ist die Überprüfung der Funktionsfähigkeit dieser Teile erforderlich. Gegebenenfalls muss der Austausch erfolgen. Für Folgeschäden, die durch nicht rechtzeitiges Auswechseln von Verschleißteilen entstehen, besteht kein Garantianspruch.

(F) CATALOGUE DES PIÉCES DE RECHANGE

NOTE IMPORTANTE RELATIVE AUX COMMANDES DE PIÉCES DETACHEES

Déterminez le numéro exact de référence et la désignation de la pièce à échanger, en consultant la liste suivante des pièces de rechange, s.v.p.

Nous vous demandons en particulier, pour éviter les erreurs dans les livraisons en pièces détachées, de bien indiquer le numéro de la série du type de la machine, qui est marqué sur la plaque du constructeur, ainsi que le numéro de la machine. Toujours indiquer l'adresse avec précision, ainsi que le mode d'expédition choisi (par voie postale, par petit paquet, par colis postal, en service express de nuit, ou par un autre mode d'expédition que ceux ci-dessus cités).

Les pièces de rechange marquées "EV" dans la liste des pièces de rechange sont soumises à l'usure par détérioration naturelle pendant le service, et pour cela ne sont pas couvertes par notre garantie. Avant toute utilisation, il faut contrôler le bon fonctionnement de ces pièces. Si nécessaire, il faut les remplacer. Nous ne pouvons pas accepter de garantie pour dommages consécutifs résultant du fait que les pièces d'usure n'ayent pas été remplacées au bon moment.

(GB) SPARE PARTS CATALOGUE

IMPORTANT NOTE CONCERNING ORDERS ON SPARE PARTS

Please use the following spare parts list in order to identify the part to be replaced, and quote its exact part number and description. In particular, you are requested to quote machine type and machine no. indicated marked on the nameplate, in order to prevent supply of wrong parts. Please always mention your complete address as well as kind of transport (post parcel, parcel service, overnight express or forwarding agency according to your choice).

The spare parts marked "EV" in the spare parts list are subject to normal wear and tear during operation, and therefore are not covered by our warranty. Prior to every work these parts must be checked for perfect operation. If necessary, they have to be replaced. We cannot accept any warranty for consequential damage which is due to the fact that wear parts have not replaced in proper time.

(NL) ONDERDELENLIJST

BELANGRIJK VOOR HET BESTELLEN VAN ONDERDELEN

Volgens bijgaande onderdelenlijst is het juiste bestelnummer en de omschrijving van het te vervangen deel vast te stellen.

In het bijzonder vragen wij U, het op het typeplaatje ingestempelde machinetype en machinenummer op te geven, om foutieve leveringen van onderdelen te vermijden. Beslist noodzakelijk is het vermelden van het juiste adres, met postkantoor of NS-station en postcode, alsmede de verzendingswijze (pakje, postpakket, vracht-, jil- of expresgoed).

De onderdelen, die in de onderdelenlijst met een "EV" zijn gemerkt, zijn tijdens het gebruik onderhevig aan normale slijtage en vallen daarom niet onder de garantiebepalingen. De toestand van deze delen dient, telkens vóór het werk begint, te worden gecontroleerd op hun goede werking. Zonodig versleten delen vervangen. Eventuele schade, tengevolge van niet tijdige vervanging van versleten onderdelen, wordt niet door de garantie gedekt.

(I) LISTINO RICAMBI MACCHINE FELLA

NOTE IMPORTANTI PER ORDINI DI RICAMBI

Individuare l'esatto codice ricambi composto da 6 cifre e la denominazione del ricambio da ordinare consultando il seguente listino ricambi.

Per evitare inconvenienti, Vi preghiamo di indicare inoltre la matricola della macchina e l'anno di costruzione. Ogni macchina ha una targhetta, dove sono incisi questi dati. Indispensabile per ogni ordine sono anche il Vs. indirizzo completo e la modalità di trasporto (tramite poste, corriere espresso, notturno oppure una ditta di spedizione a Vostra scelta).

I ricambi contraddistinti con la lettera "EV" sono ricambi a largo consumo e soggette a naturale usura. Per questi ricambi non è prevista alcuna garanzia. Preghiamo controllare con attenzione la funzionalità dei ricambi a largo consumo prima di iniziare il lavoro. In caso necessario procedere all'immediata sostituzione. La ditta FELLA WERKE GmbH & Co. KG non si assume alcuna responsabilità per danni sorti per la non tempestiva sostituzione di questi ricambi.

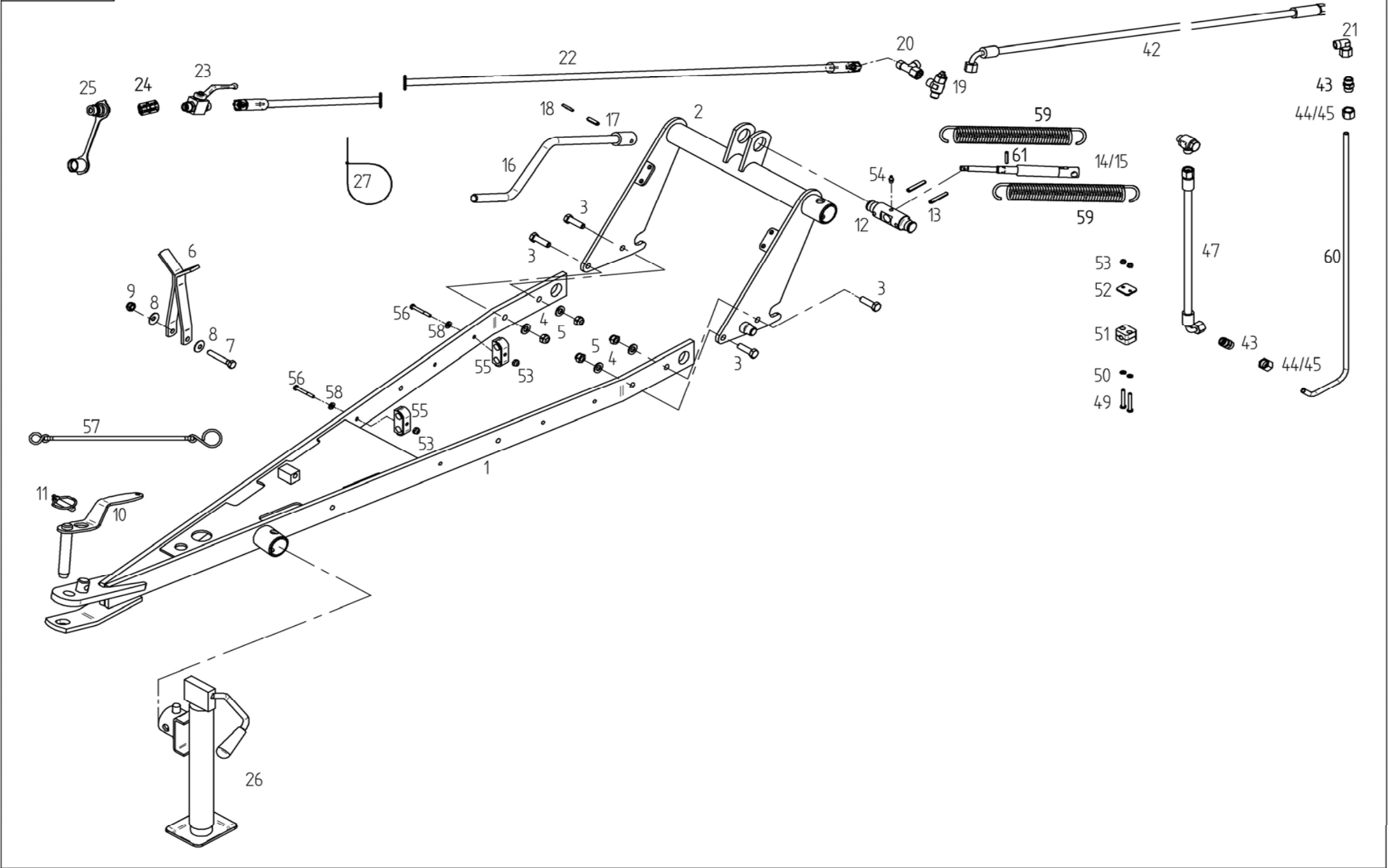
(E) LISTA DE PIEZAS DE RECAMBIO

IMPORTANTE PARA PEDIR PIEZAS DE RECAMBIO

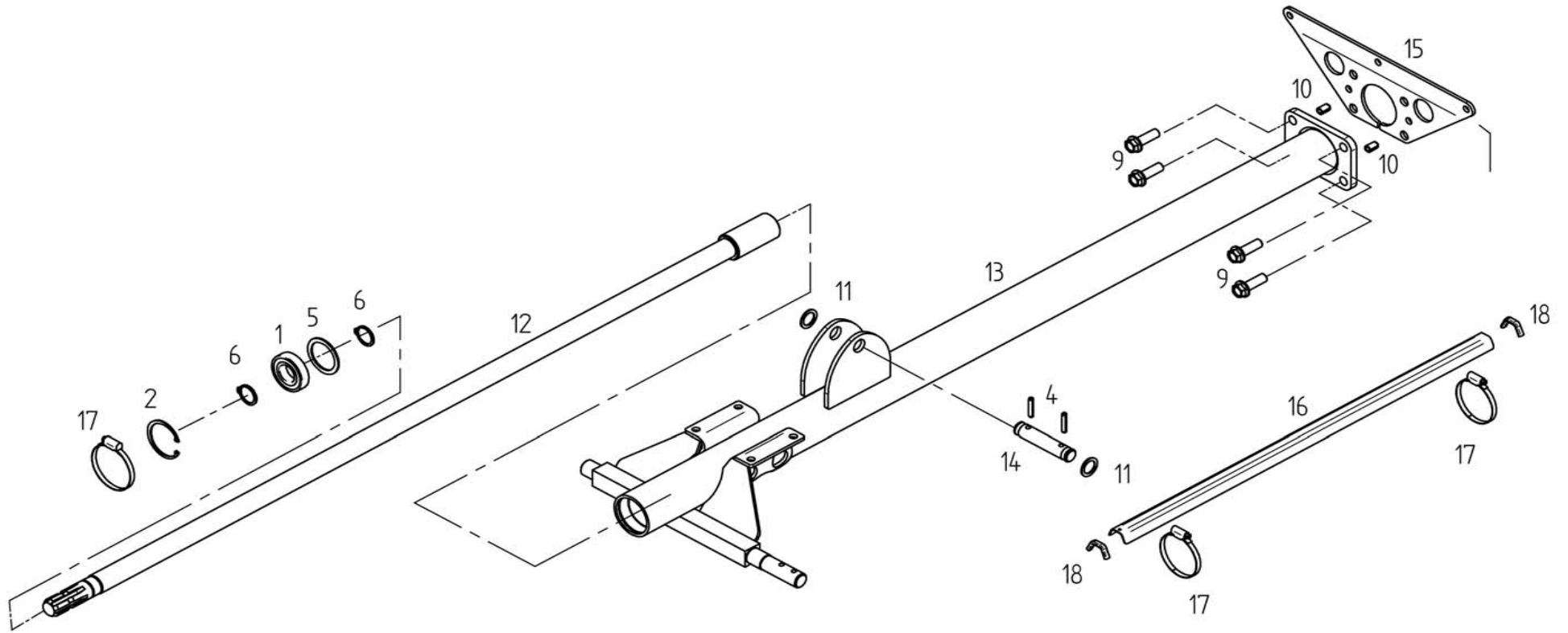
Averiguar nº ref. y denominación exacta de la pieza a recambiar usando la lista de recambio siguiente.

Les rogamos especialmente indicarnos tipo y número de la máquina, estampados en la placa indicador para evitar el suministro de piezas de recambio incorrectas. Siempre mencionar la dirección exacta y el modo de envío (correo, servicio de paquetes, reparto urgente o agencia de expedición según su deseo).

Las piezas marcadas por "EV" en la lista de recambio son piezas de desgaste y por eso no forman parte de nuestra garantía. Antes de cada empleo de la máquina hay que revisar la función de estas piezas. En caso de necesidad hay que reemplazarlas. Daños que resultan del recambio retrasado de estas piezas no forman parte de nuestra garantía.



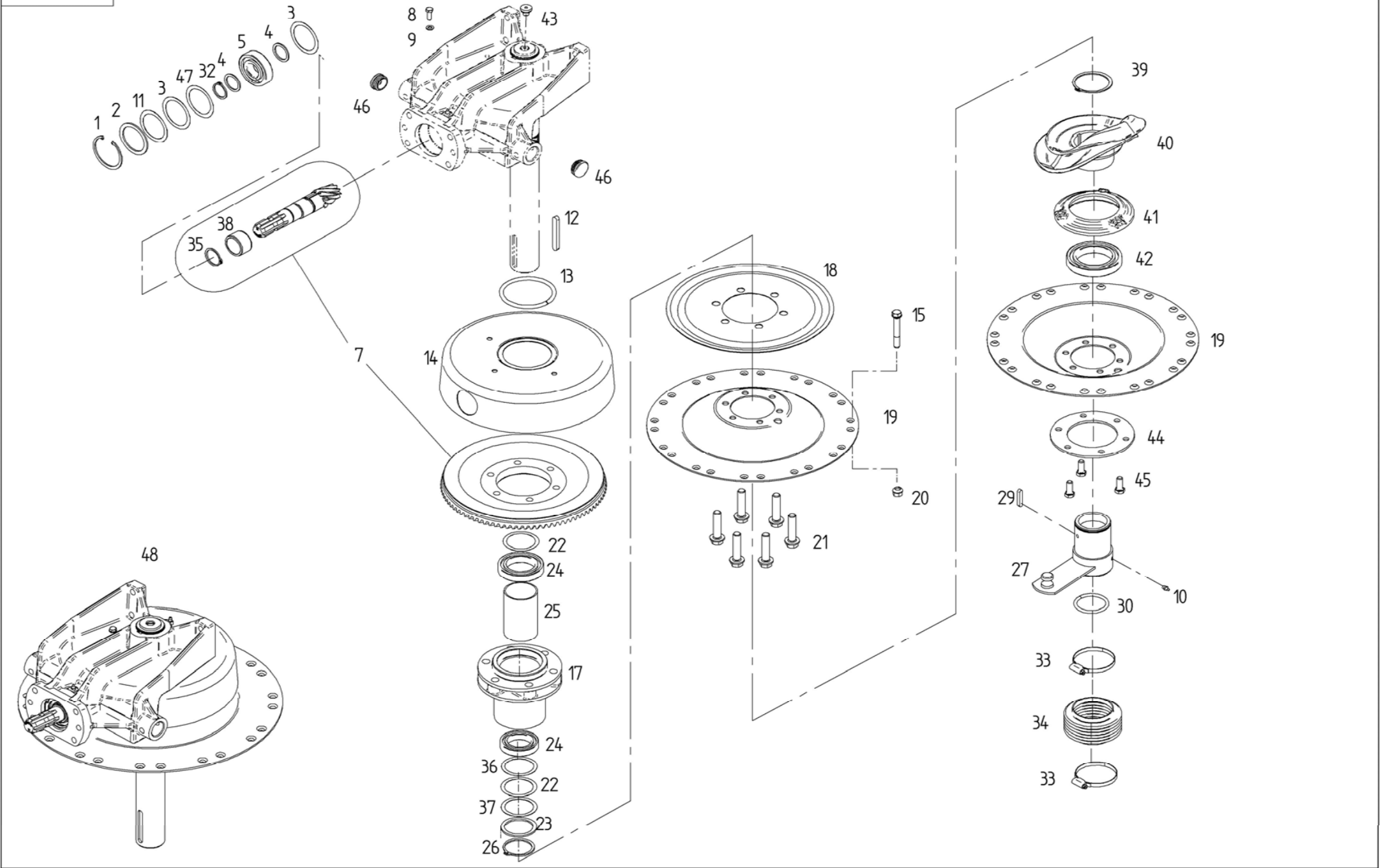
E00055		Deichsel		Drawbar	
		ET =	Ersatzteil	Spare part	
		EV =	Verschleißteil	Wear part	
		S =	Sicherheitsrelevant	Security relevant	
TS 456 T-NA					
POS	Nr. / No.	Status	Benennung	Description	ET-Tech-Daten
1	153647	ET	Deichsel	Drawbar	
2	165707	ET	Deichselbrücke	Drawbar carrier	
3	116630	ET	6kt-Schraube	Hexagonal bolt	DIN 933 M12x 40- 8.8 A3C
4	105186	ET	Scheibe	Washer	DIN 125 - 13 A3C
5	108589	ET	6kt-Mutter	Nut	DIN 985 M12- 8 A3C
6	150634	ET	Stütze	Support	
7	116522	ET	6kt-Schraube	Hexagonal bolt	DIN 931 M10x 65- 8.8 A3C
8	126825	ET	Tellerfeder	Disc spring	28x10.2x 1.5 MV8
9	108441	ET	6kt-Mutter	Nut	DIN 985 M10- 8 A3C
10	165556	ET	Steckbolzen	Socket pin	
11	108544	ET	Klappstecker	Folding plug	DIN 11023 12x45 ZN3
12	162542	ET	Spindelmutter	Spindle nut	
13	127178	ET	Spannstift	Tensioning pin	ISO 8752 8x50-A-St DAC
14	151604	ET	Druckzylinder	Pressure cylinder	
15	151657	ET	Dichtungssatz	Set of seals	
16	162538	ET	Kurbel	Crank	
17	108745	ET	Spannstift	Tensioning pin	ISO 8752 8x30-A-St DAC
18	107438	ET	Spannstift	Tensioning pin	ISO 8752 5x30-A-St DAC
19	123759	ET	Drossel-Ventil	Throttle valve	
20	127980	ET	L-Verschraubung mit Dichtkegel	Screw fitting	EL 10 S OMD A3C
21	127902	ET	W-Schwenkverschraubung	Swivelling screw fitting	EW 10 S OMD A3C
22	151452	EV	Hydraulikschlauch	Hydraulic hose	
23	162745	ET	Blockkugelhahn	Ball valve	DN 6 10S A3C
24	128120	ET	Gerader Zwischenstutzen	Screw fitting.	GZ 10 S A3C
25	128070	ET	SVK-Stecker	SVK plug	ISO 7241-12,5-10S ST3-10S
26	165450	ET	Stützfuß	Land support	
27	124326	ET	Kabelbinder	Operating cable	
42	166716	EV	Hydraulikschlauch	Hydraulic hose	
43	127950	ET	Verbindungsstück	Connection part	
44	126107	ET	Überwurfmutter	Nut	
45	126108	ET	Schneidring	Cutting ring	DIN 3861 -BL10-St
47	162548	EV	Hydraulikschlauch	Hydraulic hose	
48	126862	ET	Einstellbare L-Verschraubung	Adjustable screw fitting	
49	127581	ET	6kt-Schraube	Hexagonal bolt	DIN 933 M 6x 45- 8.8 A3C
50	115970	ET	Scheibe	Washer	DIN 125 - 6.4 A3C
51	127582	ET	Klemmbackenpaar	Set of 2 clamping jaws	
52	127583	ET	Deckplatte	Cover plate	
53	106903	ET	6kt-Mutter	Nut	DIN 985 M 6- 8 A3C
54	108292	ET	Kegelschmiernippel	Conical grease nipple	DIN 71412 A S8X1
55	163075	ET	Rohrschelle	Bracket	
56	127289	ET	6kt-Schraube	Hexagonal bolt	DIN 931 M 6x 50- 8.8 A3C
57	111895	ET	Sicherungsschnur mit Haken	Safety cord	
58	115970	ET	Scheibe	Washer	DIN 125 - 6.4 A3C
59	162544	ET	Zugfeder	Pulling spring	
60	162509	ET	Hydraulikrohr	Hydraulic tube	
61	107449	ET	Spannstift	Tensioning pin	ISO 8752 6x30-A-St DAC



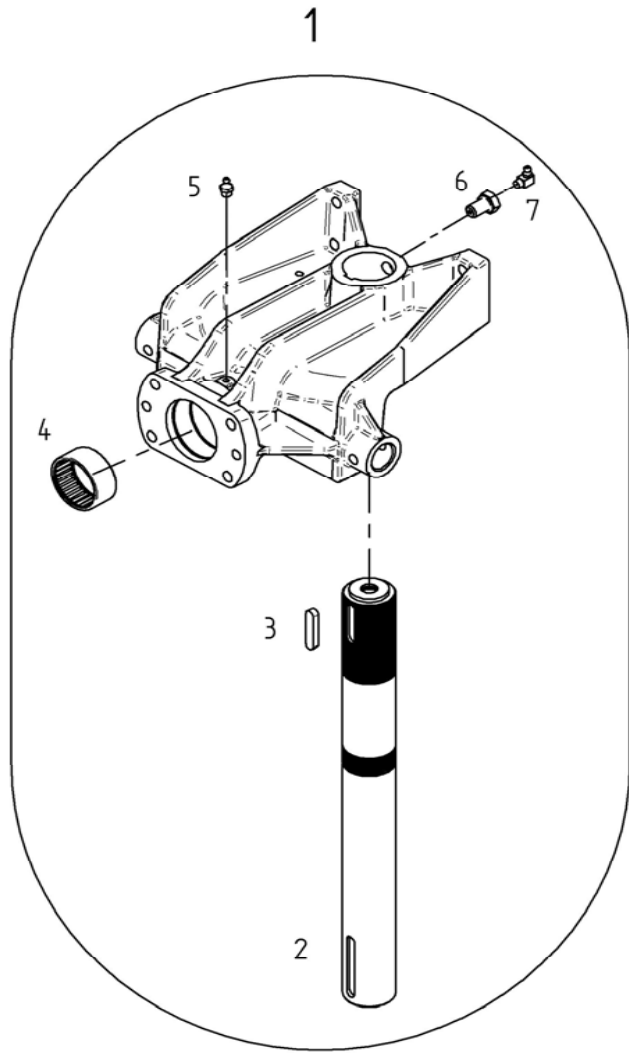
E00411	Rahmen	Frame
	ET = Ersatzteil	Spare part
	EV = Verschleißteil	Wear part
	S = Sicherheitsrelevant	Security relevant

TS 456 T-NA

POS	Nr. / No.	Status	Benennung	Description	ET-Tech-Daten
1	108570	ET	Rillenkugellager	Grooved ball bearing	DIN 625 6207 2RS
2	107385	ET	Sicherungsring	Snap ring	DIN 472 72x2.5
4	107465	ET	Spannstift	Tensioning pin	ISO 8752 8x40-A-St DAC
5	124151	ET	Stützscheibe	Supporting plate	DIN 988 S 56x72x3
6	118602	ET	Sicherungsring	Snap ring	DIN 471 35x2.5
9	128892	ET	6kt-Schraube	Hexagonal bolt	M16x 50- 100 Vpl Vri
10	127790	ET	Spannstift	Tensioning pin	ISO 8752 13x20-A-St DAC
11	127884	ET	Stützscheibe	Supporting plate	DIN 988 S 26x37x2
12	166702	ET	Antriebswelle	Drive shaft	
13	166701	ET	Rahmen	Frame	
14	162541	ET	Bolzen	Pin	
15	163640	ET	Zwischenplatte	Support plate	
16	166703	ET	Schlauchkanal	Hose channel	
17	127768	ET	Schlauchschelle	Hose clip	DIN 3017 A-70- 90x 9-W4
18	498839	ET	Kantenschutzprofil	Edge protection profile	55 mm

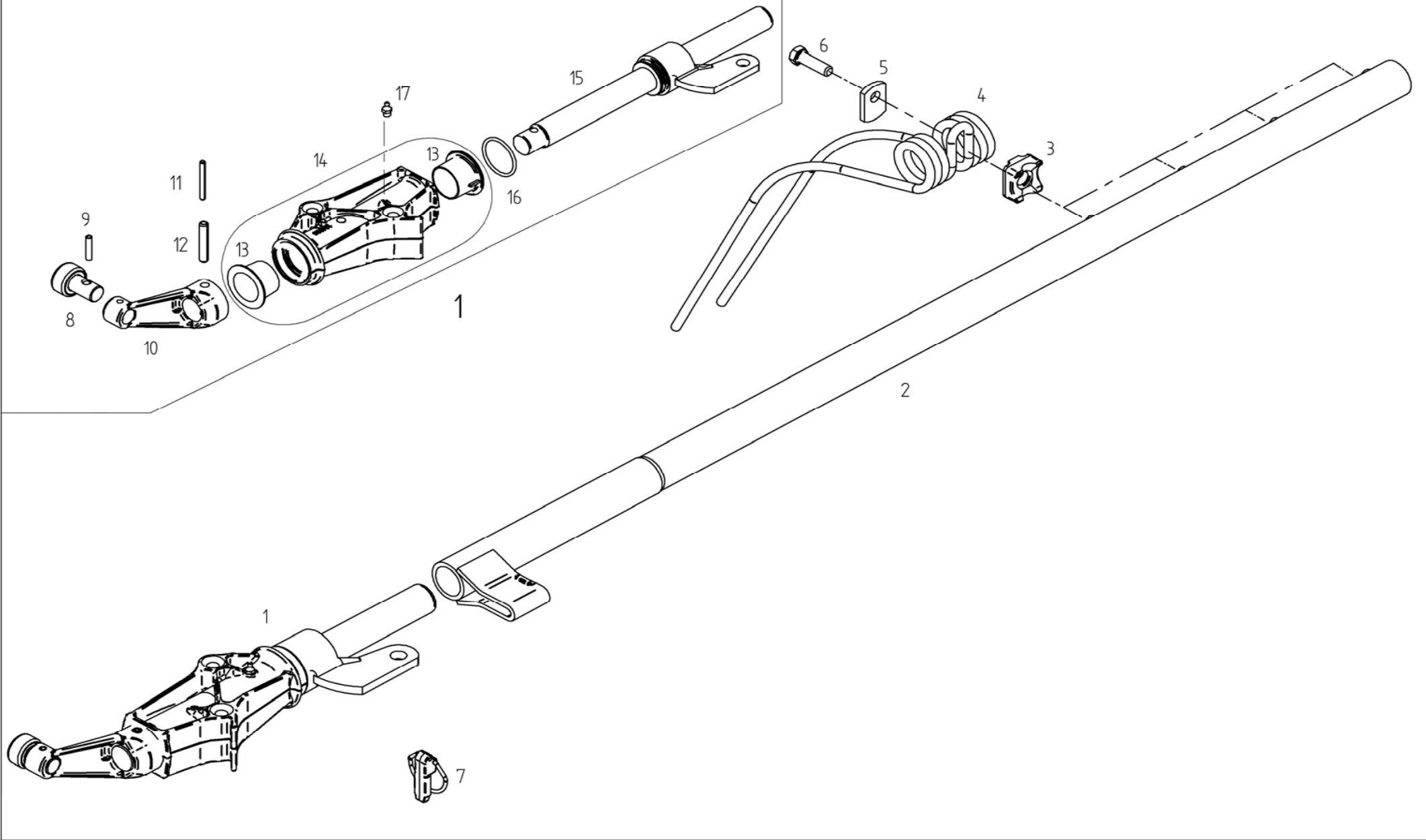


E00066		Kreiselkopf komp		Rotor head cpl.	
		ET =	Ersatzteil	Spare part	
		EV =	Verschleißteil	Wear part	
		S =	Sicherheitsrelevant	Security relevant	
TS 456 T-NA					
POS	Nr. / No.	Status	Benennung	Description	ET-Tech-Daten
1	107386	ET	Sicherungsring	Snap ring	DIN 472 80x2.5
2	127644	ET	Stützscheibe	Supporting plate	DIN 988 S 63x80x3
3	127645	ET	Passscheibe	Adjusting washer	DIN 988 63x80x0.3
4	126242	ET	Stützscheibe	Supporting plate	DIN 988 S 35x45x2.5
5	106852	ET	Rillenkugellager	Grooved ball bearing	DIN 625 6307 2RS C3
7	162652	ET	Kegelradsatz	Set evel wheel	rotating clockwise
8	127883	ET	6kt-Schraube	Hexagonal bolt	DIN 933 M 8x 25- 8.8 A3C V
9	115972	ET	Scheibe	Washer	DIN 125 - 8.4 A3C
10	108292	ET	Kegelschmiernippel	Conical grease nipple	DIN 71412 A S8X1
11	127646	ET	Passscheibe	Adjusting washer	DIN 988 63x80x0.5
12	127998	ET	Passfeder	Fitting spring	DIN 6885 A 12x8x90 C45K+V
13	160215	ET	Dichtring	Seal ring	
14	123477	ET	Haube	Cover	
15	166288	ET	6kt-Schraube	Hexagonal bolt	M12x1,5x83 10.9 - GEOMET 5
17	162109	ET	Kreiselnabe	Rotor hub	
18	162111	ET	Deckel	Cover	
19	162112	ET	Glocke	Dome	
20	166612	ET	6kt-Mutter	Nut	
21	127988	ET	6kt-Schraube	Hexagonal bolt	M16x 70- 100 DAC Vpl Vri
22	124650	ET	Passscheibe	Adjusting washer	DIN 988 60x75x0.1
23	126302	ET	Stützscheibe	Supporting plate	DIN 988 S 60x75x3
24	118604	ET	Rillenkugellager	Grooved ball bearing	DIN 625 6012 2RS
25	123486	ET	Distanzrohr	Distance pipe	
26	127642	ET	Sicherungsring	Snap ring	DIN 471 60x3
27	160141	ET	Nabe	Hub	
29	124506	ET	Passfeder	Fitting spring	DIN 6885 A 8x7x45 C45K+V
30	127638	ET	O Ring	Ring	DIN 3770 60x4-N-NBR70
32	118602	ET	Sicherungsring	Snap ring	DIN 471 35x2.5
33	127768	ET	Schlauchschele	Hose clip	DIN 3017 A-70- 90x 9-W4
34	121990	ET	Faltenbalg	Bellows	
35	127838	ET	Sicherungsring	Snap ring	DIN 471 40x2.5
36	126384	ET	Passscheibe	Adjusting washer	DIN 988 60x75x0.3
37	126385	ET	Passscheibe	Adjusting washer	DIN 988 60x75x0.5
38	163061	ET	Innenring Nadelhülse	Inner ring	
39	105465	ET	Sicherungsring	Snap ring	DIN 471 75x2.5
40	163671	ET	Kurvenscheibe	Cam plate	
41	161543	ET	Lagerflansch	Bearing flange	
42	127640	ET	Rillenkugellager	Grooved ball bearing	DIN 625 6015 2RS
43	162558	ET	Gummidurchführung	Rubber bracket	
44	160135	ET	Ring	Ring	
45	127641	ET	6kt-Schraube	Hexagonal bolt	DIN 933 M12x 30- 8.8 A3C V
46	127969	ET	Lamellenstopfen	Lamellen plug	
47	126320	ET	Passscheibe	Adjusting washer	DIN 988 63x80x0.1
48	498563	ET	Kreiselkopf	Rotor head	rotating clockwise



E00019	Kreiselkopf	Rotor head
	ET = Ersatzteil	Spare part
	EV = Verschleißteil	Wear part
	S = Sicherheitsrelevant	Security relevant
TS 456 T-NA		

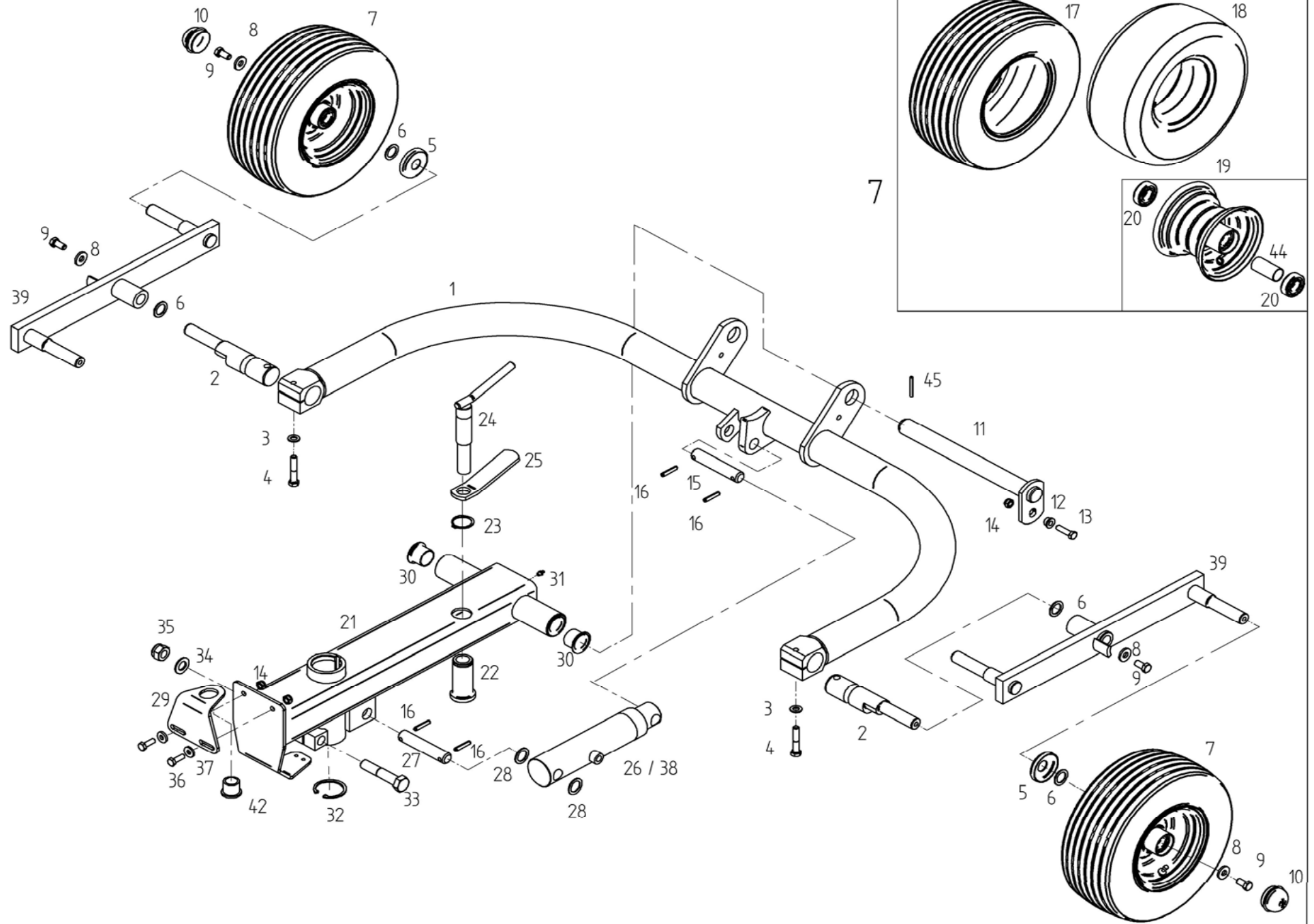
POS	Nr. / No.	Status	Benennung	Description	ET-Tech-Daten
1	498111	ET	Kreiselkopf	Rotor head	
2	161888	ET	Kreiselachse	Rotor axle	
3	108319	ET	Passfeder	Fitting spring	DIN 6885 A 12x8x56 C45K+V
4	127643	ET	Nadelhülse	Needle Bush	DIN 618 HK 5025
5	108292	ET	Kegelschmiernippel	Conical grease nipple	DIN 71412 A S8X1
6	160365	ET	Hohlschraube	Hollow bolt	M16x25
7	116749	ET	Kegelschmiernippel	Conical grease nipple	DIN 71412 C S8X1



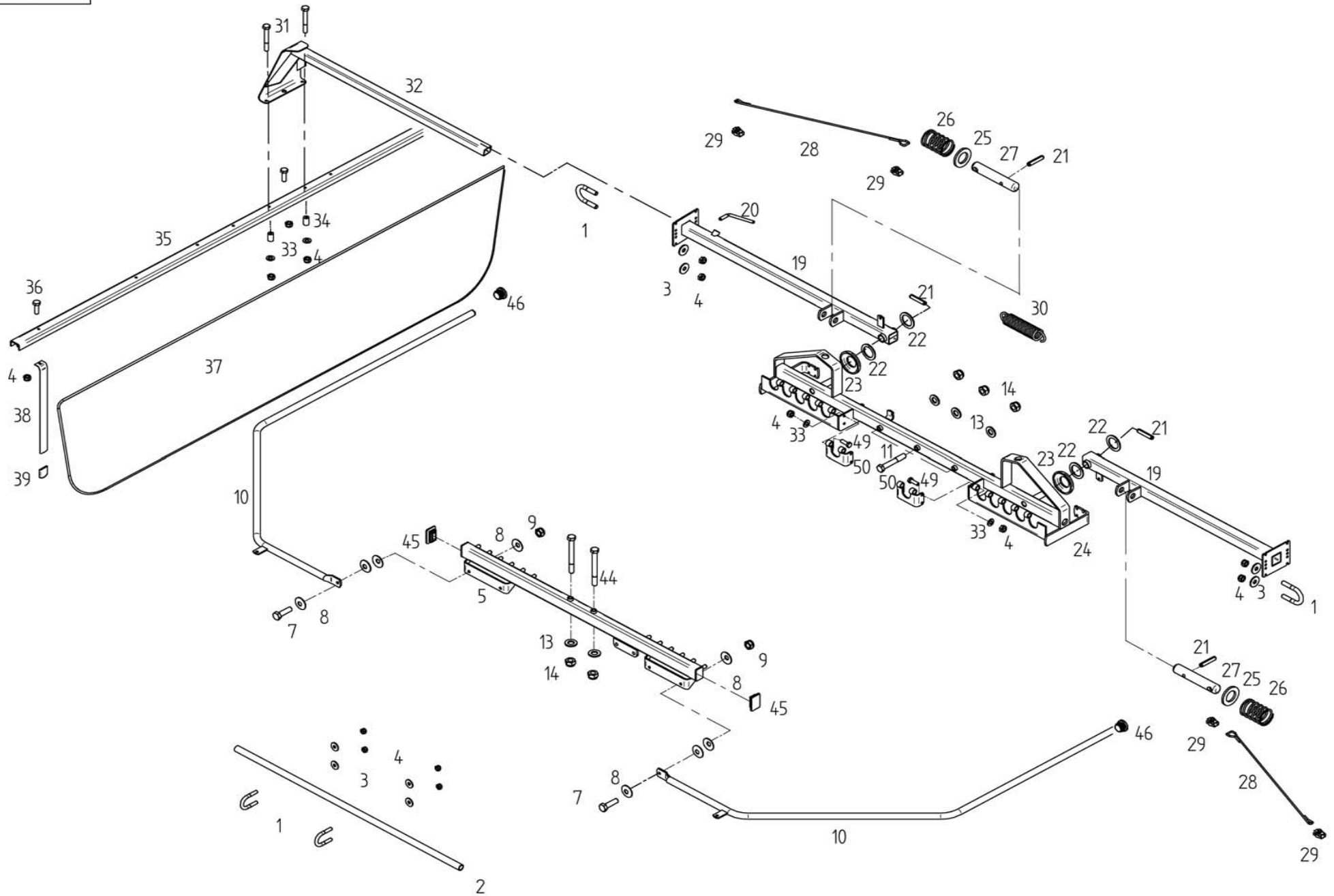
E00273	Zinkenträger	Tine arm
	ET = Ersatzteil	Spare part
	EV = Verschleißteil	Wear part
	S = Sicherheitsrelevant	Security relevant

TS 456 T-NA

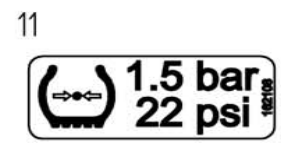
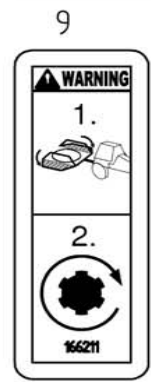
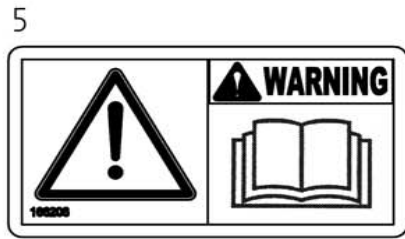
POS	Nr. / No.	Status	Benennung	Description	ET-Tech-Daten
1	498522	ET	Kreiselarm	Rotor arm	
2	161631	ET	Zinkenträger	Tine arm	1340/4
3	161379	ET	Klemmstück	Clamp	
4	160111	EV	Federzinken	Flexible tine	
5	160089	ET	Unterlage	Support	
6	126383	ET	6kt-Schraube	Hexagonal bolt	DIN 933 M12x 40-10.9 DAC
7	165162	ET	Klappstecker	Folding plug	
8	162071	ET	Laufrolle	Roller	
9	127607	ET	Spannstift	Tensioning pin	ISO 8752 7x32
10	162154	ET	Steuerhebel	Steering lever	
11	127253	ET	Spannstift	Tensioning pin	ISO 8752 6x55-A-St DAC
12	127252	ET	Spannstift	Tensioning pin	ISO 8752 10x55-A-St DAC
13	162153	ET	Bundbuchse	Flange sleeve	
14	498439	ET	Lagerrohr	Bearing tube	
15	163171	ET	Steuerwelle	Side shaft	
16	128103	ET	O Ring	Ring	DIN 3771 45x3,55-N-NBR90
17	108292	ET	Kegelschmiernippel	Conical grease nipple	DIN 71412 A S8X1



E00434		Fahrwerk		Chassis	
		ET =	Ersatzteil	Spare part	
		EV =	Verschleißteil	Wear part	
		S =	Sicherheitsrelevant	Security relevant	
TS 456 T-NA					
POS	Nr. / No.	Status	Benennung	Description	ET-Tech-Daten
1	162527	ET	Achschwinge	Tapet lever	
2	162526	ET	Exzenterbolzen	Excentric bolt	
3	105186	ET	Scheibe	Washer	DIN 125 - 13 A3C
4	127632	ET	6kt-Schraube	Hexagonal bolt	DIN 931 M12x 65-10.9 DAC
5	150084	ET	Schutzscheibe	Protective plate	
6	127570	ET	Passscheibe	Adjusting washer	DIN 988 25x36x2
7	126667	EV/S	Laufgrad montiert	Track wheel mounted	16x6.50-8 69 B
8	130655	ET	Scheibe	Washer	
9	126662	ET	6kt-Schraube	Hexagonal bolt	DIN 933 M12x 25- 8.8 A3C V
10	121327	ET	Abschlußkappe	Sealing hat	52 mm / 2.05 in
11	162250	ET	Achse	Axle	
12	162245	ET	Bundbuchse	Flange sleeve	
13	117772	ET	6kt-Schraube	Hexagonal bolt	DIN 933 M10x 40- 8.8 A3C
14	108441	ET	6kt-Mutter	Nut	DIN 985 M10- 8 A3C
15	130222	ET	Bolzen	Pin	
16	107465	ET	Spannstift	Tensioning pin	ISO 8752 8x40-A-St DAC
17	121091	EV/S	Reifen	Tire	16x6.50-8 69 B
18	121092	EV	Schlauch	Tube	16x6.50-8 TR13
19	121090	ET	Felge	Rim	5.50Ax8
20	117363	ET	Rillenkugellager	Grooved ball bearing	DIN 625 6205 2RS
21	163806	ET	Achsträger	Axle	
22	163782	ET	Spindelmutter	Spindle nut	
23	127789	ET	Sicherungsring	Snap ring	DIN 471 40x1.75 A3C
24	162532	ET	Stellspindel	Retaining tongue	
25	162531	ET	Konterhebel	Counter lever	
26	163344	ET	Druckzylinder	Pressure cylinder	
27	130220	ET	Bolzen	Pin	
28	127884	ET	Stützscheibe	Supporting plate	DIN 988 S 26x37x2
29	162528	ET	Winkel	Angle	
30	150530	ET	Bundbuchse	Flange sleeve	
31	108292	ET	Kegelschmiernippel	Conical grease nipple	DIN 71412 A S8X1
32	127772	ET	Sicherungsring	Snap ring	DIN 472 62x3
33	127314	ET	6kt-Schraube	Hexagonal bolt	DIN 931 M20x100- 8.8 A3C
34	108455	ET	Scheibe	Washer	DIN 125 - 21 A3C
35	127267	ET	6kt-Mutter	Nut	DIN 985 M20- 8 A3C
36	107735	ET	6kt-Schraube	Hexagonal bolt	DIN 933 M10x 30- 8.8 A3C
37	116118	ET	Scheibe	Washer	DIN 7349 - 10.5 A3C
38	163345	ET	Dichtungssatz	Set of seals	
39	123686	ET	Schwinge	Tappet lever	
42	162501	ET	Bundbuchse	Flange sleeve	
44	128058	ET	Distanzrohr	Distance pipe	
45	107454	ET	Spannstift	Tensioning pin	ISO 8752 6x50-A-St DAC



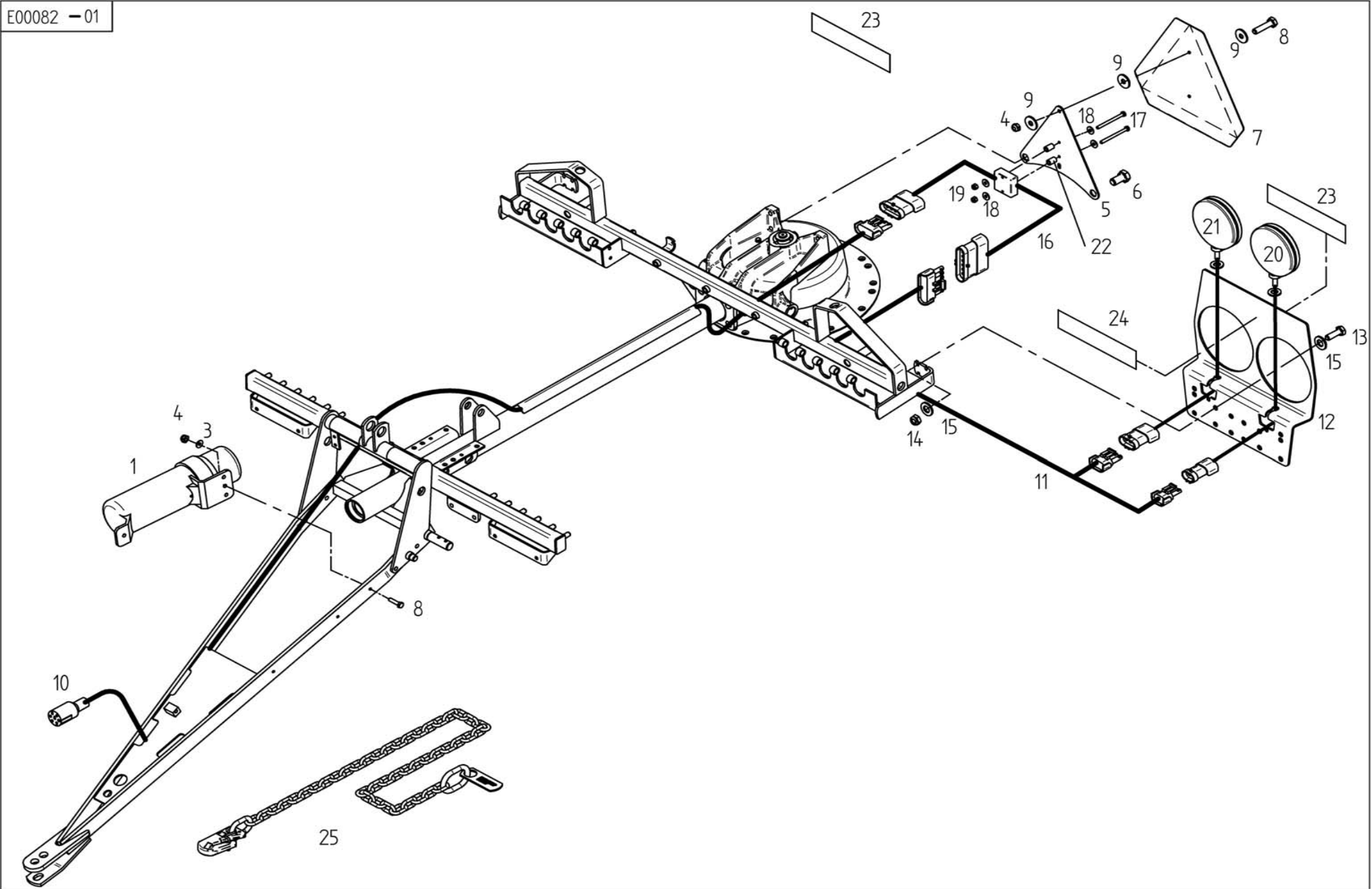
E00916		Schwadformer		Swathformer	
TS 456 T-NA		ET =	Ersatzteil	Spare part	
		EV =	Verschleißteil	Wear part	
		S =	Sicherheitsrelevant	Security relevant	
POS	Nr. / No.	Status	Benennung	Description	ET-Tech-Daten
1	160500	ET	Bügelschraube	Stirrup bolt	
2	161343	ET	Schutzstrebe	Guard strut	
3	105421	ET	Scheibe	Washer	DIN 9021 - 8.4 A3C
4	108531	ET	6kt-Mutter	Nut	DIN 985 M 8- 8 A3C
5	164793	ET	Schutzträger	Guard support	
7	116623	ET	6kt-Schraube	Hexagonal bolt	DIN 933 M10x 35- 8.8 A3C
8	126825	ET	Tellerfeder	Disc spring	28x10.2x 1.5 MV8
9	108441	ET	6kt-Mutter	Nut	DIN 985 M10- 8 A3C
10	161662	ET	Rohrbogen	Pipe bend	
11	116535	ET	6kt-Schraube	Hexagonal bolt	DIN 931 M12x 80- 8.8 A3C
13	105186	ET	Scheibe	Washer	DIN 125 - 13 A3C
14	108589	ET	6kt-Mutter	Nut	DIN 985 M12- 8 A3C
19	161680	ET	Schwenkträger	Swivel support	
20	122292	ET	Druckknebel	Compression handle	
21	107465	ET	Spannstift	Tensioning pin	ISO 8752 8x40-A-St DAC
22	127884	ET	Stützscheibe	Supporting plate	DIN 988 S 26x37x2
23	160356	ET	Scheibe	Washer	
24	163173	ET	Schutzträger	Guard support	
25	115989	ET	Scheibe	Washer	DIN 126 - 26 A3C
26	123154	ET	Druckfeder	Compression spring	
27	160017	ET	Rastbolzen	Notched bolt	
28	160068	ET	Seil	Rope	
29	127848	ET	Simplex-Klemme	Clamp	
30	130424	ET	Zugfeder	Pulling spring	
31	127222	ET	6kt-Schraube	Hexagonal bolt	DIN 931 M 8x 60- 8.8 A3C
32	163828	ET	Schwadformerträger	Swathformer support	
33	115972	ET	Scheibe	Washer	DIN 125 - 8.4 A3C
34	160069	ET	Distanzbuchse	Distance bushing	
35	162048	ET	Schwadformerprofil	Profile of swathforming tool	
36	127569	ET	6kt-Schraube	Hexagonal bolt	DIN 933 M 8x 25- A2
37	161794	EV	Schwadtuch	Cloth	
38	123609	ET	Flachfeder	Flat spring	
39	122103	ET	Schutzkappe	Protective cap	
44	124134	ET	6kt-Schraube	Hexagonal bolt	DIN 931 M12x110- 8.8 A3C
45	128445	ET	Vierkantstopfen	Square plugscrew	
46	127938	ET	Lamellenstopfen	Lamellen plug	
49	116614	ET	6kt-Schraube	Hexagonal bolt	DIN 933 M 8x 25- 8.8 A3C
50	163775	ET	Haltewinkel	Retaining angle	



E00915	Aufkleber	Lable
	ET = Ersatzteil	Spare part
	EV = Verschleißteil	Wear part
	S = Sicherheitsrelevant	Security relevant

TS 456 T-NA

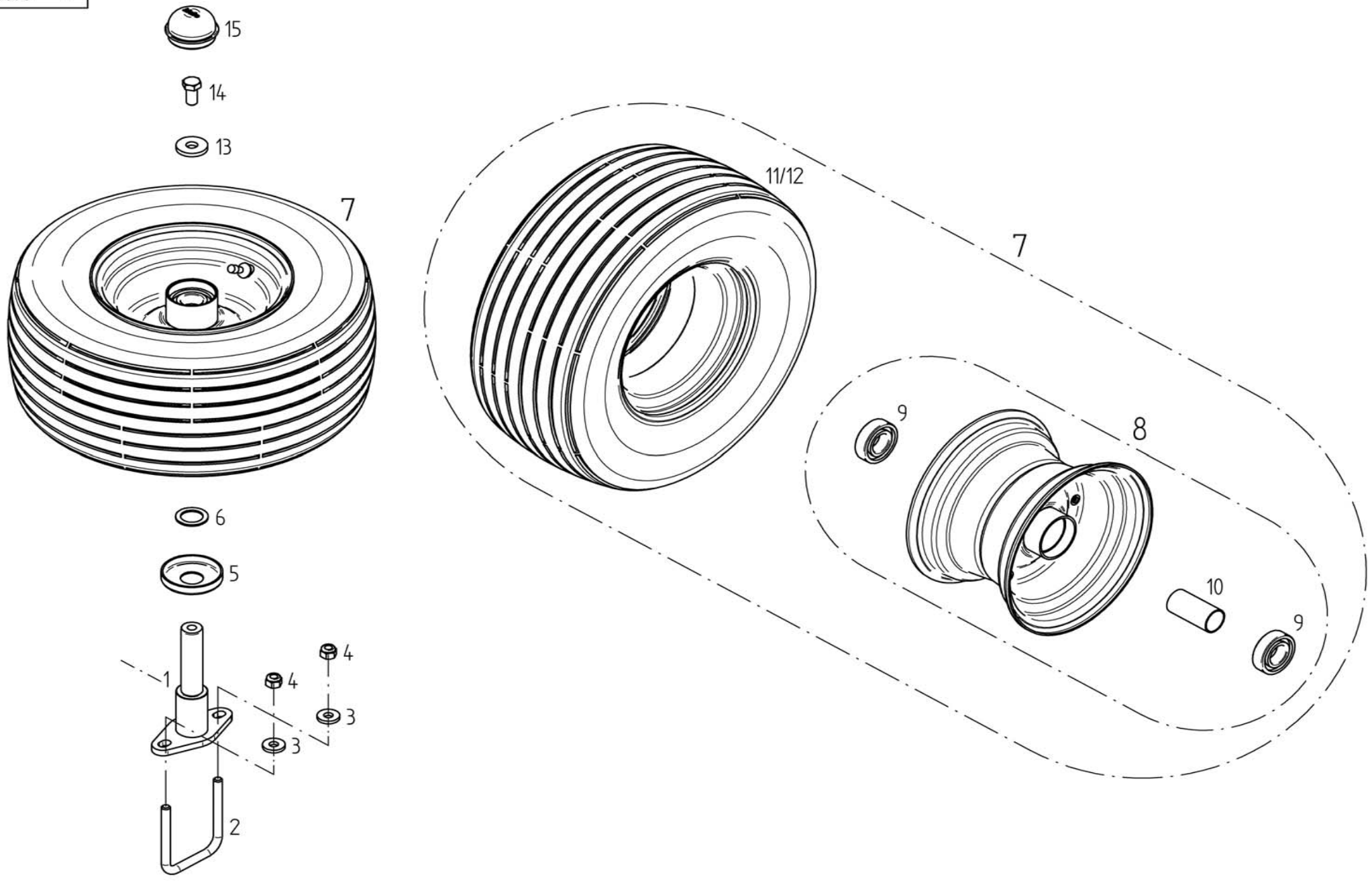
POS	Nr. / No.	Status	Benennung	Description	ET-Tech-Daten
1	167127	ET	Betriebsanleitung	Service instructions	
2	166692	ET	Aufkleber	Decal	"TS 456 T" rechts
3	137462	ET	Aufkleber	Decal	"FELLA" 80x335 rechts
4	137463	ET	Aufkleber	Decal	"FELLA" 80x335 links
5	166208	ET	Aufkleber	Decal	"Betriebsanl. lesen"
6	166209	ET	Aufkleber	Decal	"max. 540 RPM"
7	166210	ET	Aufkleber	Decal	"Ölleitung sperren"
8	166212	ET	Aufkleber	Decal	"Rotierender Kreisel"
9	166211	ET	Aufkleber	Decal	"Schutz klappen"
10	166207	ET	Aufkleber	Decal	"Transportstellung"
11	162108	ET	Aufkleber	Decal	"1,5 bar / 22 psi"
12	165901	ET	Aufkleber	Lable	"450 RPM"



E00082	Beleuchtung	Lightening
	ET = Ersatzteil	Spare part
	EV = Verschleißteil	Wear part
	S = Sicherheitsrelevant	Security relevant

TS 456 T-NA

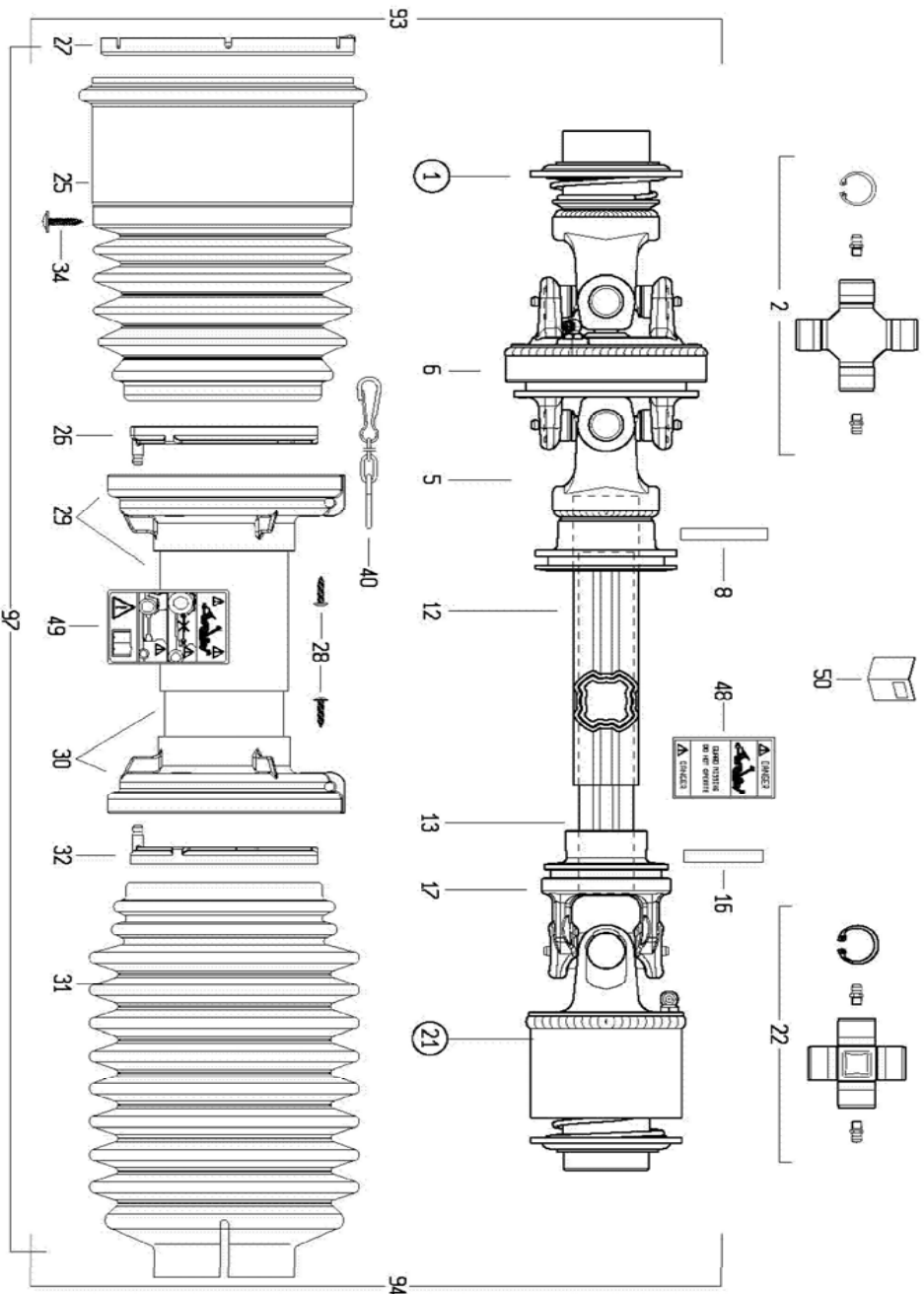
POS	Nr. / No.	Status	Benennung	Description	ET-Tech-Daten
1	166153	ET	Behälter für Betriebsanleitung	Manual holder	
3	124512	ET	Scheibe	Washer	DIN 9021 - 6.4 A3C
4	106903	ET	6kt-Mutter	Nut	DIN 985 M 6- 8 A3C
5	166161	ETO	Halter	Support	
6	127859	ET	6kt-Schraube	Hexagonal bolt	DIN 933 M16x 30- 8.8 A3C V
7	166217	ET	SMV-Emblem	SMV-Emblem	
8	116609	ET	6kt-Schraube	Hexagonal bolt	DIN 933 M 6x 25- 8.8 A3C
9	116030	ET	Scheibe	Washer	DIN 9021 - 7.4 A3C
10	166243	ETO	Kabel	Harness	5m / 5.5yd
11	166244	ETO	Kabelbaum	Harness	
12	166159	ETO	Halter	Support	
13	116614	ET	6kt-Schraube	Hexagonal bolt	DIN 933 M 8x 25- 8.8 A3C
14	108531	ET	6kt-Mutter	Nut	DIN 985 M 8- 8 A3C
15	115972	ET	Scheibe	Washer	DIN 125 - 8.4 A3C
16	166239	ET	Blinkmodul	Flasher module	
17	128839	ETO	Schraube	Screw	DIN 933 M4x50-8.8 A3C
18	128773	ET	Scheibe	Washer	DIN 9021 - 4.3 A3C
19	127993	ET	6kt-Mutter	Nut	DIN 985 M 4- 8 A3C
20	166240	ET	Leuchte	Lamp	Amber
21	166241	ET	Leuchte	Lamp	Red
22	153283	ETO	Distanzhülse	Distance sleeve	
23	166154	ET	Warnfolie	Reflector	red
24	166155	ET	Warnfolie	Reflector	yellow
25	165771	ET	Sicherungskette	safety chain	



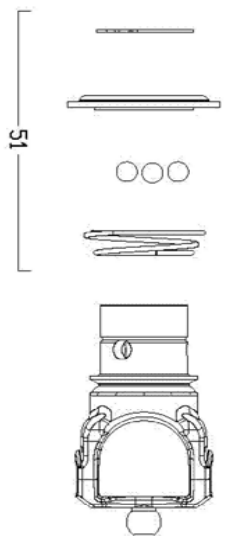
E00070	Sonderzubehör	Special equipment
	ET = Ersatzteil	Spare part
	EV = Verschleißteil	Wear part
	S = Sicherheitsrelevant	Security relevant

TS 456 T-NA

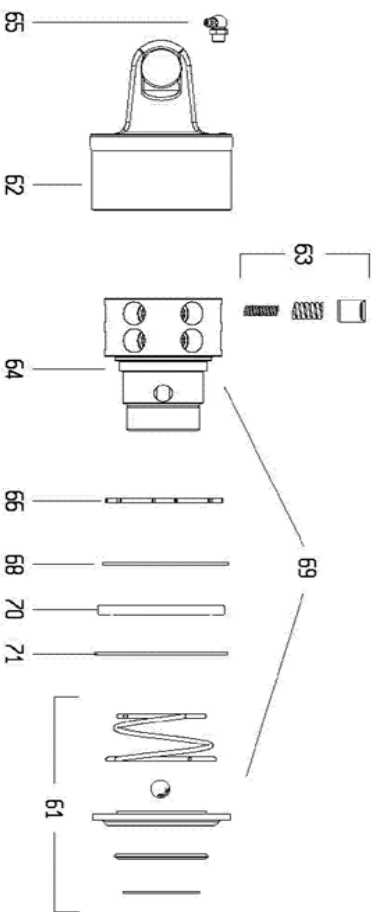
POS	Nr. / No.	Status	Benennung	Description	ET-Tech-Daten
1	165782	ET	Halter	Support	24mm / 0.95in
2	152973	ET	Bügelschraube	Stirrup bolt	
3	116118	ET	Scheibe	Washer	DIN 7349 - 10.5 A3C
4	127918	ET	6kt-Mutter	Nut	DIN 982 M10-10 A3C
5	150084	ET	Schutzscheibe	Protective plate	
6	127570	ET	Passscheibe	Adjusting washer	DIN 988 25x36x2
7	152996	EV/S	Laufgrad montiert	Track wheel mounted	16x6.50-8 10PR
8	121090	ET	Felge	Rim	5.50Ax8
9	117363	ET	Rillenkugellager	Grooved ball bearing	DIN 625 6205 2RS
10	128058	ET	Distanzrohr	Distance pipe	
11	128748	EV/S	Reifen	Tire	16x6.50-8 10 PR
12	121092	EV	Schlauch	Tube	16x6.50-8 TR13
13	130655	ET	Scheibe	Washer	
14	126662	ET	6kt-Schraube	Hexagonal bolt	DIN 933 M12x 25- 8.8 A3C V
15	121327	ET	Abschlußkappe	Sealing hat	52 mm / 2.05 in



1



21



E00084	Gelenkwelle	PTO-shaft
	ET = Ersatzteil	Spare part
	EV = Verschleißteil	Wear part
	S = Sicherheitsrelevant	Security relevant

TS 456 T-NA

POS	Nr. / No.	Status	Benennung	Description	ET-Tech-Daten
0	165925	ET	Weitwinkelgelenkwelle	Wide angle p.t.o. shaft	SFT-S2-80°-1270-LT2/560Nm
1	102140	ET	Aufsteckgabel	Quick disconnect yoke	
2	102650	ET	Kreuzgarnitur kompl.	Cross and bearing kit cpl.	
5	102651	ET	Rillengabel	Inboard yoke	
6	102699	ET	Zentralgabel	Central yoke	
8	128395	ET	Spannstift	Tensioning pin	ISO 8752 8x55-A-St DAC
12	102538	ET	Profilrohr	Profile tube	
13	102539	ET	Profilrohr	Profile tube	
16	127178	ET	Spannstift	Tensioning pin	ISO 8752 8x50-A-St DAC
17	102413	ET	Rillengabel	Inboard yoke	
21	102460	ET	Sperrkörperkupplung	Stop device clutch	
22	102412	ET	Kreuzgarnitur kompl.	Cross and bearing kit cpl.	
25	102700	ET	Schutztrichter	Guard cone	
26	102641	ET	Lauftring	Ring	
27	102661	ET	Lauftring	Ring	
28	102642	ET	Schraube	Screw	
29	102701	ET	Schutztrichter	Guard cone	
30	102702	ET	Schutztrichter	Guard cone	
31	102614	ET	Schutztrichter	Guard cone	
32	102643	ET	Lauftring	Ring	
34	102664	ET	Schraube	Screw	
40	102644	ET	Kette	Chain	
48	102763	ET	Aufkleber	Lable	
49	102764	ET	Aufkleber	Lable	
51	102669	ET	Ziehverschluß komplett	Pull lock complete	
61	102706	ET	Ziehverschluß komplett	Pull lock complete	
62	102707	ET	Kupplungsgehäuse	Coupling housing	
63	102673	ET	Sperrkörper mit Feder	Lock element with spring	
64	102708	ET	Kupplungsnahe	Clutch hub	
65	102715	ET	Schmiernippel	Rease nipple	M8x1.25
66	102675	ET	Abdeckring	Ring	
68	102676	ET	Sicherungsring	Snap ring	
70	102710	ET	Dichtring	Seal ring	
71	102711	ET	Sicherungsring	Snap ring	

NUMMERNVERZEICHNISS INDEX OF NUMBERS LIST NUMERIQUE

Bestell-Nr.	Seite	Pos.	Bestell-Nr.	Seite	Pos.	Bestell-Nr.	Seite	Pos.	Bestell-Nr.	Seite	Pos.
Part No.	Page	Pos.	Part No.	Page	Pos.	Part No.	Page	Pos.	Part No.	Page	Pos.
102140	Seite 22	1	108441	Seite 14	9	126108	Seite 2	45	127993	Seite 18	19
102412	Seite 22	22	108455	Seite 12	34	126242	Seite 6	4	127998	Seite 6	12
102413	Seite 22	17	108531	Seite 14	4	126302	Seite 6	23	128058	Seite 12	44
102460	Seite 22	21	108531	Seite 18	14	126320	Seite 6	47	128058	Seite 20	10
102538	Seite 22	12	108544	Seite 2	11	126383	Seite 10	6	128070	Seite 2	25
102539	Seite 22	13	108570	Seite 4	1	126384	Seite 6	36	128103	Seite 10	16
102614	Seite 22	31	108589	Seite 2	5	126385	Seite 6	37	128120	Seite 2	24
102641	Seite 22	26	108589	Seite 14	14	126662	Seite 12	9	128395	Seite 22	8
102642	Seite 22	28	108745	Seite 2	17	126662	Seite 20	14	128445	Seite 14	45
102643	Seite 22	32	111895	Seite 2	57	126667	Seite 12	7	128748	Seite 20	11
102644	Seite 22	40	115970	Seite 2	50	126825	Seite 2	8	128773	Seite 18	18
102650	Seite 22	2	115970	Seite 2	58	126825	Seite 14	8	128839	Seite 18	17
102651	Seite 22	5	115972	Seite 6	9	126862	Seite 2	48	128892	Seite 4	9
102661	Seite 22	27	115972	Seite 14	33	127178	Seite 2	13	130220	Seite 12	27
102664	Seite 22	34	115972	Seite 18	15	127178	Seite 22	16	130222	Seite 12	15
102669	Seite 22	51	115989	Seite 14	25	127222	Seite 14	31	130424	Seite 14	30
102673	Seite 22	63	116030	Seite 18	9	127252	Seite 10	12	130655	Seite 12	8
102675	Seite 22	66	116118	Seite 12	37	127253	Seite 10	11	130655	Seite 20	13
102676	Seite 22	68	116118	Seite 20	3	127267	Seite 12	35	137462	Seite 16	3
102699	Seite 22	6	116522	Seite 2	7	127289	Seite 2	56	137463	Seite 16	4
102700	Seite 22	25	116535	Seite 14	11	127314	Seite 12	33	150084	Seite 12	5
102701	Seite 22	29	116609	Seite 18	8	127569	Seite 14	36	150084	Seite 20	5
102702	Seite 22	30	116614	Seite 14	49	127570	Seite 12	6	150530	Seite 12	30
102706	Seite 22	61	116614	Seite 18	13	127570	Seite 20	6	150634	Seite 2	6
102707	Seite 22	62	116623	Seite 14	7	127581	Seite 2	49	151452	Seite 2	22
102708	Seite 22	64	116630	Seite 2	3	127582	Seite 2	51	151604	Seite 2	14
102710	Seite 22	70	116749	Seite 8	7	127583	Seite 2	52	151657	Seite 2	15
102711	Seite 22	71	117363	Seite 12	20	127607	Seite 10	9	152973	Seite 20	2
102715	Seite 22	65	117363	Seite 20	9	127632	Seite 12	4	152996	Seite 20	7
102763	Seite 22	48	117772	Seite 12	13	127638	Seite 6	30	153283	Seite 18	22
102764	Seite 22	49	118602	Seite 4	6	127640	Seite 6	42	153647	Seite 2	1
105186	Seite 2	4	118602	Seite 6	32	127641	Seite 6	45	160017	Seite 14	27
105186	Seite 12	3	118604	Seite 6	24	127642	Seite 6	26	160068	Seite 14	28
105186	Seite 14	13	121090	Seite 12	19	127643	Seite 8	4	160069	Seite 14	34
105421	Seite 14	3	121090	Seite 20	8	127644	Seite 6	2	160089	Seite 10	5
105465	Seite 6	39	121091	Seite 12	17	127645	Seite 6	3	160111	Seite 10	4
106852	Seite 6	5	121092	Seite 12	18	127646	Seite 6	11	160135	Seite 6	44
106903	Seite 2	53	121092	Seite 20	12	127768	Seite 4	17	160141	Seite 6	27
106903	Seite 18	4	121327	Seite 12	10	127768	Seite 6	33	160215	Seite 6	13
107385	Seite 4	2	121327	Seite 20	15	127772	Seite 12	32	160356	Seite 14	23
107386	Seite 6	1	121990	Seite 6	34	127789	Seite 12	23	160365	Seite 8	6
107438	Seite 2	18	122103	Seite 14	39	127790	Seite 4	10	160500	Seite 14	1
107449	Seite 2	61	122292	Seite 14	20	127838	Seite 6	35	161343	Seite 14	2
107454	Seite 12	45	123154	Seite 14	26	127848	Seite 14	29	161379	Seite 10	3
107465	Seite 4	4	123477	Seite 6	14	127859	Seite 18	6	161543	Seite 6	41
107465	Seite 12	16	123486	Seite 6	25	127883	Seite 6	8	161631	Seite 10	2
107465	Seite 14	21	123609	Seite 14	38	127884	Seite 4	11	161662	Seite 14	10
107735	Seite 12	36	123686	Seite 12	39	127884	Seite 12	28	161680	Seite 14	19
108292	Seite 2	54	123759	Seite 2	19	127884	Seite 14	22	161794	Seite 14	37
108292	Seite 6	10	124134	Seite 14	44	127902	Seite 2	21	161888	Seite 8	2
108292	Seite 8	5	124151	Seite 4	5	127918	Seite 20	4	162048	Seite 14	35
108292	Seite 10	17	124326	Seite 2	27	127938	Seite 14	46	162071	Seite 10	8
108292	Seite 12	31	124506	Seite 6	29	127950	Seite 2	43	162108	Seite 16	11
108319	Seite 8	3	124512	Seite 18	3	127969	Seite 6	46	162109	Seite 6	17
108441	Seite 2	9	124650	Seite 6	22	127980	Seite 2	20	162111	Seite 6	18
108441	Seite 12	14	126107	Seite 2	44	127988	Seite 6	21	162112	Seite 6	19

fella.eu



FELLA-Werke GmbH
Fellastr. 1-3 • D-90537 Feucht
Tel.: +49 (0)9128 - 73229 • Fax +49 (0)9128 - 73110
Service@fella.eu



ET