



Ersatzteilliste / Spare Parts

TS 10055

Schwader / Swather

FELLA

fella.eu

Ab / from
Ma. AAY 00113
Nr. / No.:

ET166673 • Edition 02 • DE / GB • © FELLA 04 / 2011



ERSATZTEILLISTE

WICHTIG BEI BESTELLUNG VON ERSATZTEILEN

Für das zu ersetzende Teil ist anhand der nachfolgenden Ersatzteilliste die genaue Bestell-Nummer und die Bezeichnung festzustellen.

Besonders aber bitten wir um Angabe des auf dem Typenschild eingepprägten Maschinen-Typen und der Maschinen-Nummer, um Fehllieferungen von Ersatzteilen zu vermeiden. Die genaue Anschrift sowie Versandart (per Post, Paketdienst, Nachtexpress oder Spedition Ihrer Wahl) ist unbedingt anzugeben.

Die in der Ersatzteilliste mit "EV" gekennzeichneten Ersatzteile unterliegen während des Betriebes natürlichem Verschleiß und sind daher von der Garantie ausgenommen. Vor jedem Einsatz ist die Überprüfung der Funktionsfähigkeit dieser Teile erforderlich. Gegebenenfalls muss der Austausch erfolgen. Für Folgeschäden, die durch nicht rechtzeitiges Auswechseln von Verschleißteilen entstehen, besteht kein Garantianspruch.



CATALOGUE DES PIECES DE RECHANGE

NOTE IMPORTANTE RELATIVE AUX COMMANDES DE PIECES DETACHEES

Déterminez le numéro exact de référence et la désignation de la pièce à échanger, en consultant la liste suivante des pièces de rechange, s.v.p.

Nous vous demandons en particulier, pour éviter les erreurs dans les livraisons en pièces détachées, de bien indiquer le numéro de la série du type de la machine, qui est marqué sur la plaque du constructeur, ainsi que le numéro de la machine. Toujours indiquer l'adresse avec précision, ainsi que le mode d'expédition choisi (par voie postale, par petit paquet, par colis postal, en service express de nuit, ou par un autre mode d'expédition que ceux ci-dessus cités).

Les pièces de rechange marquées "EV" dans la liste des pièces de rechange sont soumises à l'usure par détérioration naturelle pendant le service, et pour cela ne sont pas couvertes par notre garantie. Avant toute utilisation, il faut contrôler le bon fonctionnement de ces pièces. Si nécessaire, il faut les remplacer. Nous ne pouvons pas accepter de garantie pour dommages consécutifs résultant du fait que les pièces d'usure n'ayent pas été remplacées au bon moment.



SPARE PARTS CATALOGUE

IMPORTANT NOTE CONCERNING ORDERS ON SPARE PARTS

Please use the following spare parts list in order to identify the part to be replaced, and quote its exact part number and description. In particular, you are requested to quote machine type and machine no. indicated marked on the nameplate, in order to prevent supply of wrong parts. Please always mention your complete address as well as kind of transport (post parcel, parcel service, overnight express or forwarding agency according to your choice).

The spare parts marked "EV" in the spare parts list are subject to normal wear and tear during operation, and therefore are not covered by our warranty. Prior to every work these parts must be checked for perfect operation. If necessary, they have to be replaced. We cannot accept any warranty for consequential damage which is due to the fact that wear parts have not replaced in proper time.



ONDERDELENLIJST

BELANGRIJK VOOR HET BESTELLEN VAN ONDERDELEN

Volgens bijgaande onderdelenlijst is het juiste bestelnummer en de omschrijving van het te vervangen deel vast te stellen.

In het bijzonder vragen wij U, het op het typeplaatje ingestempelde machinetype en machinenummer op te geven, om foutieve leveringen van onderdelen te vermijden. Beslist noodzakelijk is het vermelden van het juiste adres, met postkantoor of NS-station en postcode, alsmede de verzendingswijze (pakje, postpakket, vracht-, jil- of expresgoed).

De onderdelen, die in de onderdelenlijst met een "EV" zijn gemerkt, zijn tijdens het gebruik onderhevig aan normale slijtage en vallen daarom niet onder de garantiebepalingen. De toestand van deze delen dient, telkens vóór het werk begint, te worden gecontroleerd op hun goede werking. Zonodig versleten delen vervangen. Eventuele schade, tengevolge van niet tijdige vervanging van versleten onderdelen, wordt niet door de garantie gedekt.



LISTINO RICAMBI MACCHINE FELLA

NOTE IMPORTANTI PER ORDINI DI RICAMBI

Individuare l'esatto codice ricambi composto da 6 cifre e la denominazione del ricambio da ordinare consultando il seguente listino ricambi.

Per evitare inconvenienti, Vi preghiamo di indicare inoltre la matricola della macchina e l'anno di costruzione. Ogni macchina ha una targhetta, dove sono incisi questi dati. Indispensabile per ogni ordine sono anche il Vs. indirizzo completo e la modalità di trasporto (tramite poste, corriere espresso, notturno oppure una ditta di spedizione ai Vostra scelta).

I ricambi contraddistinti con la lettera "EV" sono ricambi a largo consumo e soggette a naturale usura. Per questi ricambi non è prevista alcuna garanzia. Preghiamo controllare con attenzione la funzionalità dei ricambi a largo consumo prima di iniziare il lavoro. In caso necessario procedere all'immediata sostituzione. La ditta FELLA WERKE GmbH & Co. KG non si assume alcuna responsabilità per danni sorti per la non tempestiva sostituzione di questi ricambi.



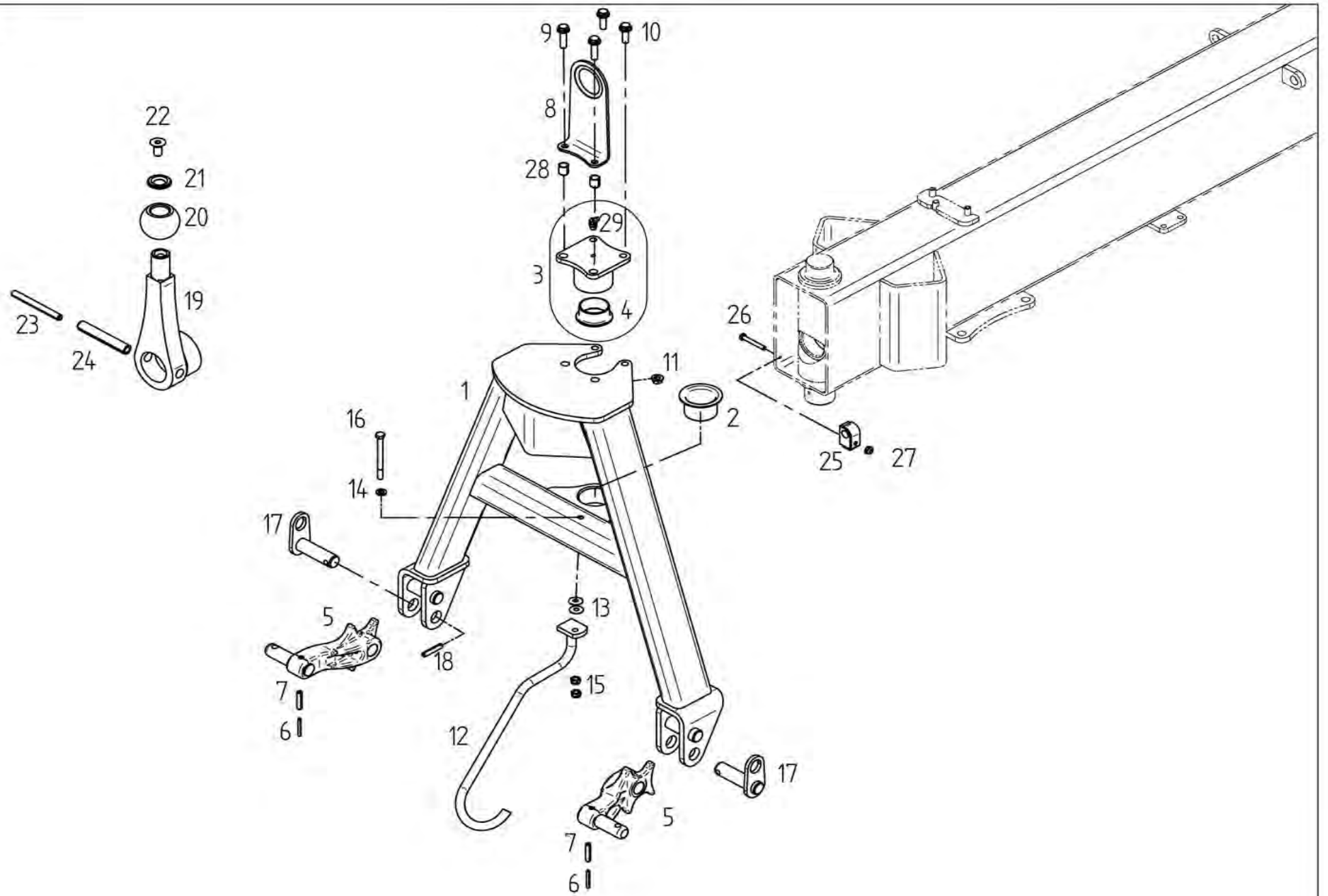
LISTA DE PIEZAS DE RECAMBIO

IMPORTANTE PARA PEDIR PIEZAS DE RECAMBIO

Averiguar n° ref. y denominación exacta de la pieza a recambiar usando la lista de recambio siguiente.

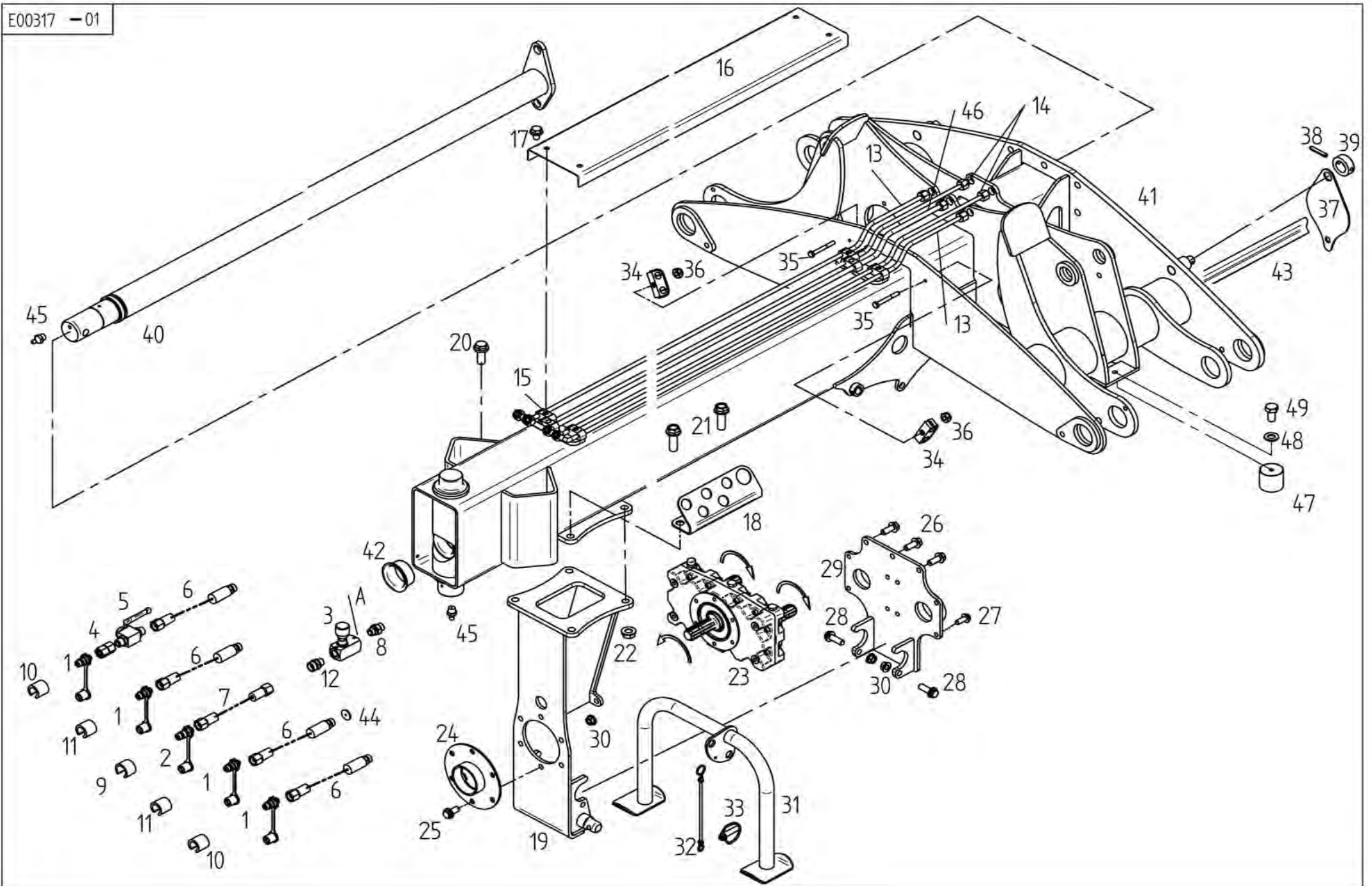
Les rogamos especialmente indicarnos tipo y número de la máquina, estampados en la placa indicador para evitar el suministro de piezas de recambio incorrectas. Siempre mencionar la dirección exacta y el modo de envío (correo, servicio de paquetes, reparto urgente o agencia de expedición según su deseo).

Las piezas marcadas por "EV" en la lista de recambio son piezas de desgaste y por eso no forman parte de nuestra garantía. Antes de cada empleo de la máquina hay que revisar la función de estas piezas. En caso de necesidad hay que reemplazarlas. Daños que resultan del recambio retrasado de estas piezas no forman parte de nuestra garantía.

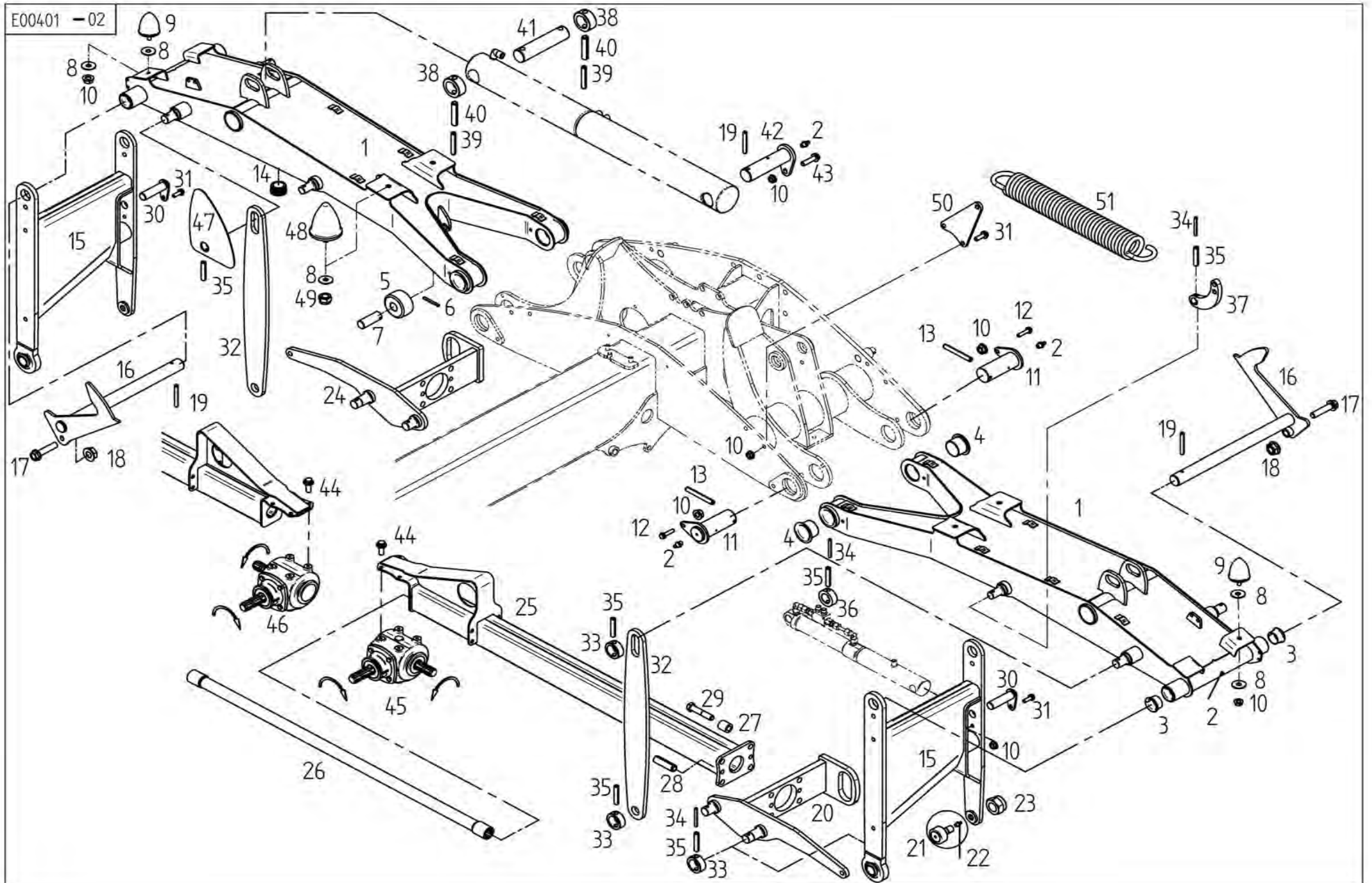


| | | |
|---------------|-------------------------|-------------------|
| E00307 | Anhängung | Hitch |
| | ET = Ersatzteil | Spare part |
| | EV = Verschleißteil | Wear part |
| | S = Sicherheitsrelevant | Security relevant |
| TS 10055 | | |

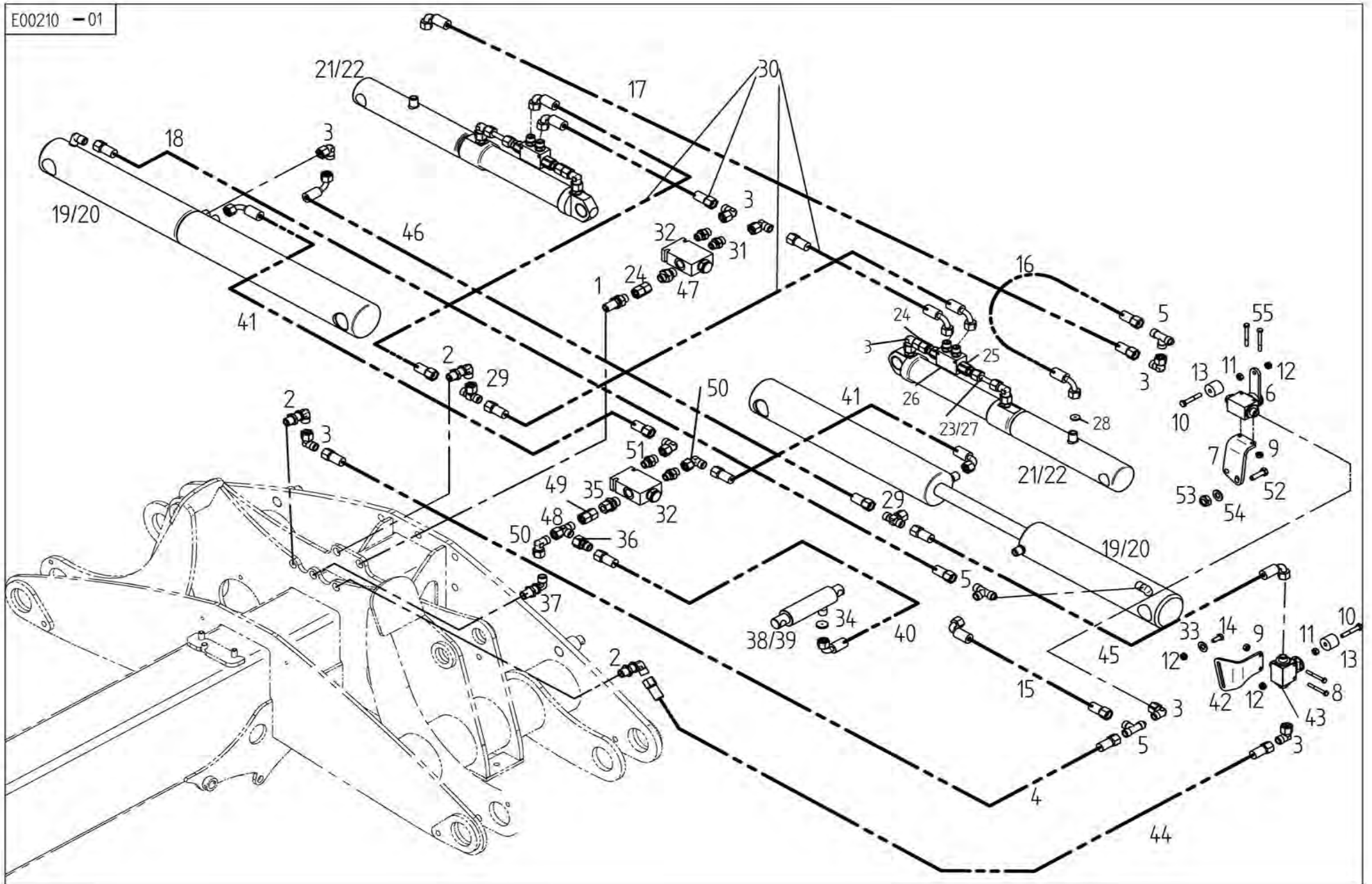
| POS | TeilNr | Status | Benennung | Description | ET-Tech-Daten |
|-----|--------|--------|--------------------|-----------------------|----------------------------|
| 1 | 498807 | ET | Anbaubock | Headrack | |
| 2 | 135383 | ET | Bundbuchse | Flange sleeve | |
| 3 | 498800 | ET | Lagerbuchse | Bearing bush | |
| 4 | 151231 | ET | Bundbuchse | Flange sleeve | |
| 5 | 498801 | ET | Unterlenkerhebel | Lower link lever | |
| 6 | 107453 | ET | Spannstift | Tensioning pin | ISO 8752 6x45-A-St DAC |
| 7 | 105464 | ET | Spannstift | Tensioning pin | ISO 8752 10x45-A-St DAC |
| 8 | 166513 | ET | Schlauchhalter | Hose support | |
| 9 | 127809 | ET | 6kt-Schraube | Hexagonal bolt | M12x 45- 100 DAC Vpl Vri |
| 10 | 127292 | ET | 6kt-Schraube | Hexagonal bolt | M12x 35- 100 DAC Vpl Vri |
| 11 | 127759 | ET | 6kt-Mutter | Nut | M12-10 A3C Vri |
| 12 | 140014 | ET | Gelenkwellenhalter | P.T.O. Shaft holder | |
| 13 | 124445 | ET | Tellerfeder | Disc spring | 28x10.2x 1 |
| 14 | 115973 | ET | Scheibe | Washer | DIN 125 - 10.5 A3C |
| 15 | 108441 | ET | 6kt-Mutter | Nut | DIN 985 M10- 8 A3C |
| 16 | 128041 | ET | 6kt-Schraube | Hexagonal bolt | DIN 931 M10x110- 8.8 A3C |
| 17 | 166435 | ET | Bolzen | Pin | |
| 18 | 107475 | ET | Spannstift | Tensioning pin | ISO 8752 10x50-A-St DAC |
| 19 | 166453 | ET | Lenkhebel | Steering lever | |
| 20 | 161168 | ET | Kugel | Ball | |
| 21 | 166456 | ET | Scheibe | Washer | |
| 22 | 124980 | ET | Senkschraube | Countersunk screw | DIN 7991 M12x25-8.8 A3C Vp |
| 23 | 128934 | ET | Spannstift | Tensioning pin | ISO 8752 10x100-A-St DAC |
| 24 | 128933 | ET | Spannstift | Tensioning pin | ISO 8752 16x100-A-St DAC |
| 25 | 151817 | ET | Rohrschelle | Bracket | |
| 26 | 127581 | ET | 6kt-Schraube | Hexagonal bolt | DIN 933 M 6x 45- 8.8 A3C |
| 27 | 106903 | ET | 6kt-Mutter | Nut | DIN 985 M 6- 8 A3C |
| 28 | 126387 | ET | Spannstift | Tensioning pin | DIN 7346 16x 18-A-ST DAC |
| 29 | 116746 | ET | Kegelschmiernippel | Conical grease nipple | DIN 71412 B S8X1 |



| E00317 | | Rahmen vorne | | Frame, front | |
|----------|--------|--------------|--------------------------------|------------------------|-----------------------------|
| | | ET = | Ersatzteil | Spare part | |
| | | EV = | Verschleißteil | Wear part | |
| | | S = | Sicherheitsrelevant | Security relevant | |
| TS 10055 | | | | | |
| POS | TeilNr | Status | Benennung | Description | ET-Tech-Daten |
| 1 | 128070 | ET | SVK-Stecker | SVK plug | ISO 7241-12,5-10S ST3-10S A |
| 2 | 128485 | ET | SVK-Stecker | SVK plug | ISO 7241-12,5-15L ST3-15L A |
| 3 | 164139 | ET | Drosselrückschlagventil | Throttle valve | NG 10 |
| 4 | 128120 | ET | Gerader Zwischenstutzen | Screw fitting. | GZ 10 S A3C |
| 5 | 162745 | ET | Blockkugelhahn | Ball valve | DN 6 10S A3C |
| 6 | 164474 | EV | Hydraulikschlauch | Hydraulic hose | |
| 7 | 137727 | EV | Hydraulikschlauch | Hydraulic hose | |
| 8 | 128938 | ET | Gerade Einschraubverschraubung | Straight screw fitting | GE 12 L R3/8 ED OMD A3C |
| 9 | 164631 | ET | Kennzeichnungsclip | Marking clip | red |
| 10 | 135874 | ET | Kennzeichnungsclip | Marking clip | blue |
| 11 | 135884 | ET | Kennzeichnungsclip | Marking clip | green |
| 12 | 128620 | ET | Gerade Einschraubverschraubung | Straight screw fitting | GE 15 L R3/8 ED OMD A3C |
| 13 | 166515 | ET | Hydraulikrohr | Hydraulic tube | |
| 14 | 166529 | ET | Hydraulikrohr | Hydraulic tube | |
| 15 | 163057 | ET | Rohrschelle | Bracket | |
| 16 | 166928 | ET | Abdeckblech | Wheel guard | |
| 17 | 135967 | ET | 6kt-Schraube | Hexagonal bolt | M 8x 12- 100 DAC Vri Precot |
| 18 | 166562 | ET | Steckerhalter | Plug holder | |
| 19 | 166464 | ET | Konsole | Bracket | |
| 20 | 127987 | ET | 6kt-Schraube | Hexagonal bolt | M16x 40- 100 DAC Vpl Vri |
| 21 | 128892 | ET | 6kt-Schraube | Hexagonal bolt | M16x 50- 100 Vpl Vri |
| 22 | 128708 | ET | 6kt-Mutter | Nut | M16-10 DAC Vri |
| 23 | 166303 | ET | Verteilgetriebe | Gearbox | |
| 24 | 166521 | ET | Adapterring | Adaptor ring | |
| 25 | 127293 | ET | 6kt-Schraube | Hexagonal bolt | M12x 25- 100 DAC Vpl Vri |
| 26 | 135968 | ET | 6kt-Schraube | Hexagonal bolt | M12x 30- 100 DAC Vri Precot |
| 27 | 126293 | ET | 6kt-Schraube | Hexagonal bolt | M10x 25- 100 DAC Vri |
| 28 | 127292 | ET | 6kt-Schraube | Hexagonal bolt | M12x 35- 100 DAC Vpl Vri |
| 29 | 166469 | ET | Getriebepatte | Gear plate | |
| 30 | 127759 | ET | 6kt-Mutter | Nut | M12-10 A3C Vri |
| 31 | 166901 | ET | Abstellstütze | Parking support | |
| 32 | 111895 | ET | Sicherungsschnur mit Haken | Safety cord | |
| 33 | 108544 | ET | Klappstecker | Folding plug | DIN 11023 12x45 ZN3 |
| 34 | 163075 | ET | Rohrschelle | Bracket | |
| 35 | 127289 | ET | 6kt-Schraube | Hexagonal bolt | DIN 931 M 6x 50- 8.8 A3C |
| 36 | 106903 | ET | 6kt-Mutter | Nut | DIN 985 M 6- 8 A3C |
| 37 | 166526 | ET | Deckel | Cover | |
| 38 | 107451 | ET | Spannstift | Tensioning pin | ISO 8752 6x36-A-St DAC |
| 39 | 140019 | ET | Stellring | Adjusting ring | |
| 40 | 166451 | ET | Lenkwelle | Steering shaft | front |
| 41 | 498844 | ET | Rahmen | Frame | front |
| 42 | 151231 | ET | Bundbuchse | Flange sleeve | |
| 43 | 164295 | ET | Klemmprofil | Profile clamp | |
| 44 | 128321 | ET | Drosselscheibe | Throttle plate | 10/1,5 |
| 45 | 108292 | ET | Kegelschmiernippel | Conical grease nipple | DIN 71412 A S8X1 |
| 46 | 166837 | ET | Hydraulikrohr | Hydraulic tube | |
| 47 | 134681 | ET | Gummipuffer | Rubber buffer | |
| 48 | 115973 | ET | Scheibe | Washer | DIN 125 - 10.5 A3C |
| 49 | 126561 | ET | 6kt-Schraube | Hexagonal bolt | DIN 933 M10x 20- 8.8 A3C Vp |

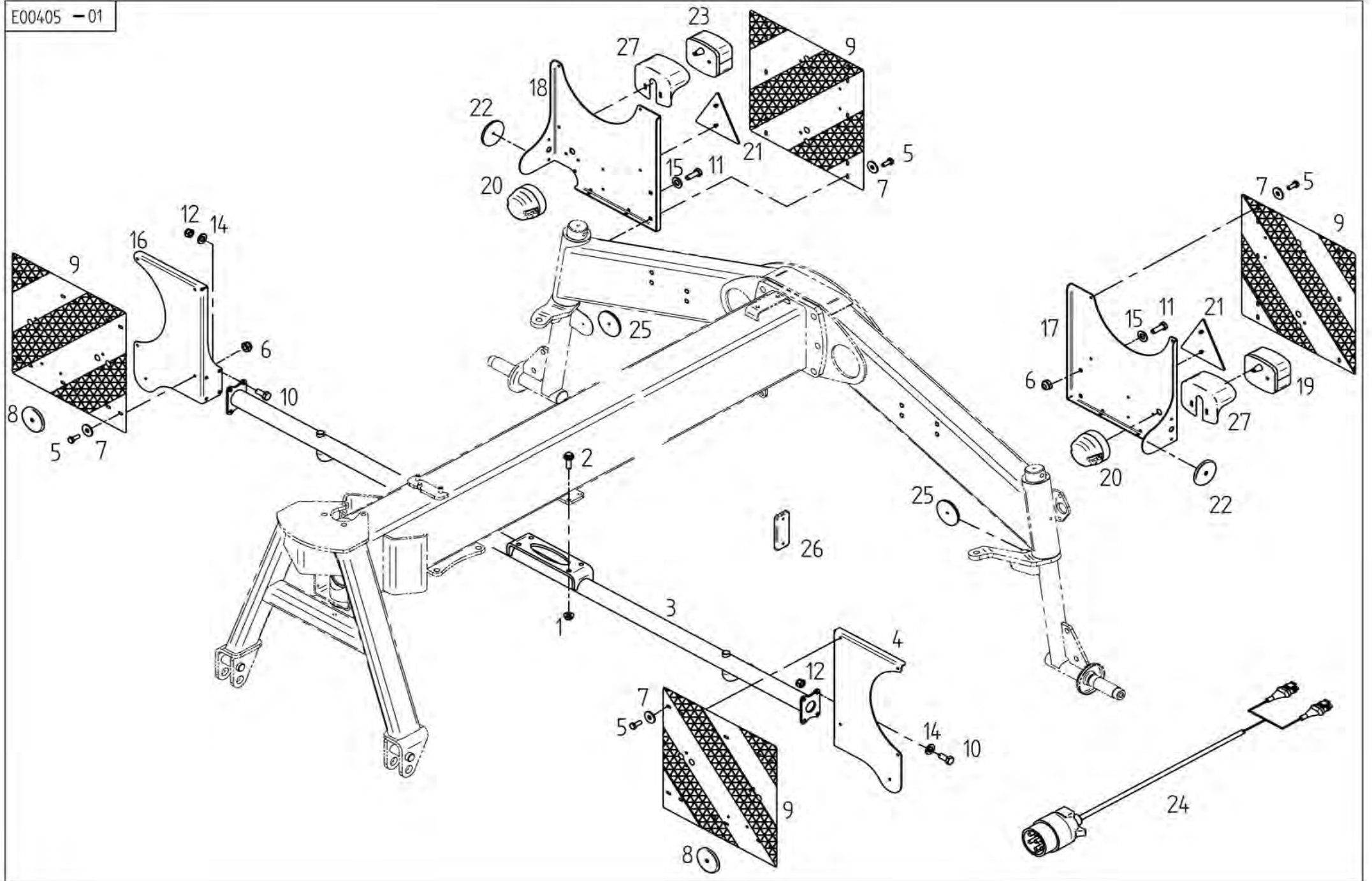


| E00401 | | Hubarm | | Lifting arm | |
|----------|--------|--------|----------------------|-----------------------|-----------------------------|
| | | ET = | Ersatzteil | Spare part | |
| | | EV = | Verschleißteil | Wear part | |
| | | S = | Sicherheitsrelevant | Security relevant | |
| TS 10055 | | | | | |
| POS | TeilNr | Status | Benennung | Description | ET-Tech-Daten |
| 1 | 498846 | ET | Hubarm | Lifting arm | |
| 2 | 108292 | ET | Kegelschmiernippel | Conical grease nipple | DIN 71412 A S8X1 |
| 3 | 150643 | ET | Bundbuchse | Flange sleeve | |
| 4 | 135383 | ET | Bundbuchse | Flange sleeve | |
| 5 | 122954 | ET | Rolle | Roller | |
| 6 | 126881 | ET | Spannstift | Tensioning pin | ISO 8752 5x45-A-St DAC |
| 7 | 166903 | ET | Bolzen | Pin | |
| 8 | 124518 | ET | Scheibe | Washer | DIN 9021 - 17 A3C |
| 9 | 123188 | ET | Parabelfeder | Parabola spring | |
| 10 | 127759 | ET | 6kt-Mutter | Nut | M12-10 A3C Vri |
| 11 | 166500 | ET | Bolzen | Pin | |
| 12 | 127339 | ET | 6kt-Schraube | Hexagonal bolt | M12x50 - 100 Dac Vri Vpl |
| 13 | 127861 | ET | Spannstift | Tensioning pin | ISO 8752 10x80-A-St |
| 14 | 128188 | ET | Lamellenstopfen | Lamellen plug | |
| 15 | 166299 | ET | Schwinge | Tappet lever | |
| 16 | 166578 | ET | Achse | Axle | |
| 17 | 127988 | ET | 6kt-Schraube | Hexagonal bolt | M16x 70- 100 DAC Vpl Vri |
| 18 | 128708 | ET | 6kt-Mutter | Nut | M16-10 DAC Vri |
| 19 | 107469 | ET | Spannstift | Tensioning pin | ISO 8752 8x60-A-St DAC |
| 20 | 166314 | ET | Konsole | Bracket | left |
| 21 | 166718 | ET | Kurvenrolle montiert | Cam roller mounted | |
| 22 | 127923 | ET | Kegelschmiernippel | Conical grease nipple | 8mm |
| 23 | 128920 | ET | 6kt-Mutter | Nut | DIN 985 M24x1.5 -8-A0B |
| 24 | 166738 | ET | Konsole | Bracket | right |
| 25 | 166900 | ET | Träger | Carrier | |
| 26 | 165791 | ET | Profilwelle | Profile shaft | |
| 27 | 166670 | ET | Distanzbuchse | Distance bushing | |
| 28 | 128354 | ET | Spannstift | Tensioning pin | ISO 8752 16x55-A-St DAC |
| 29 | 128337 | ET | 6kt-Schraube | Hexagonal bolt | DIN 960 M20x1.5x100- 8.8 DA |
| 30 | 166310 | ET | Bolzen | Pin | |
| 31 | 127292 | ET | 6kt-Schraube | Hexagonal bolt | M12x 35- 100 DAC Vpl Vri |
| 32 | 166913 | ET | Lenker | Link assy | |
| 33 | 150459 | ET | Stellring | Adjusting ring | |
| 34 | 107454 | ET | Spannstift | Tensioning pin | ISO 8752 6x50-A-St DAC |
| 35 | 107475 | ET | Spannstift | Tensioning pin | ISO 8752 10x50-A-St DAC |
| 36 | 166976 | ET | Stellring | Adjusting ring | |
| 37 | 166977 | ET | Halter | Support | |
| 38 | 131865 | ET | Stellring | Adjusting ring | |
| 39 | 106869 | ET | Spannstift | Tensioning pin | ISO 8752 10x60-A-St DAC |
| 40 | 107483 | ET | Spannstift | Tensioning pin | ISO 8752 13x60-A-St DAC |
| 41 | 166331 | ET | Bolzen | Pin | |
| 42 | 166477 | ET | Achse | Axle | |
| 43 | 127809 | ET | 6kt-Schraube | Hexagonal bolt | M12x 45- 100 DAC Vpl Vri |
| 44 | 126293 | ET | 6kt-Schraube | Hexagonal bolt | M10x 25- 100 DAC Vri |
| 45 | 165798 | ET | Getriebe | Gearbox | left |
| 46 | 166584 | ET | Getriebe | Gearbox | Right |
| 47 | 166591 | ET | Segment | Segment | |
| 48 | 166017 | ET | Parabelfeder | Parabola spring | |
| 49 | 116699 | ET | 6kt-Mutter | Nut | DIN 985 M16- 8 A3C |
| 50 | 166978 | ET | Halter | Support | |
| 51 | 131814 | ET | Zugfeder | Pulling spring | |



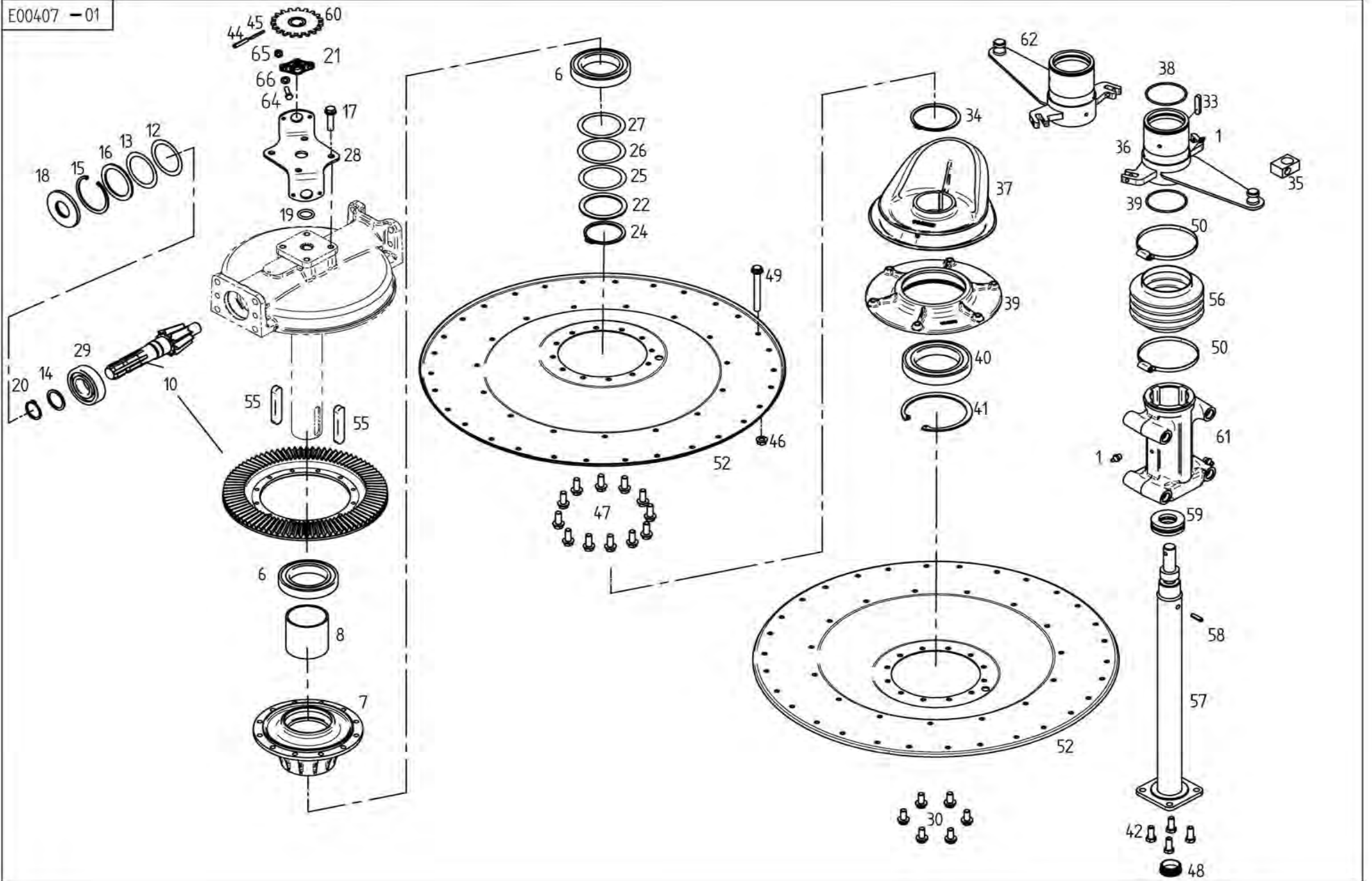
| E00210 | | Hydraulik | | Hydraulic | |
|----------|--------|-----------|-------------------------------------|----------------------------------|-----------------------------|
| | | ET = | Ersatzteil | Spare part | |
| | | EV = | Verschleißteil | Wear part | |
| | | S = | Sicherheitsrelevant | Security relevant | |
| TS 10055 | | | | | |
| POS | TeilNr | Status | Benennung | Description | ET-Tech-Daten |
| 1 | 127978 | ET | Gerade Schottverschraubung | Screw fitting | SV 10 S OMD A3C |
| 2 | 128000 | ET | W-Schottverschraubung | Bulkhead stuffing box with angle | WSV 10 S OMD A3C |
| 3 | 127902 | ET | W-Schwenkverschraubung | Swivelling screw fitting | EW 10 S OMD A3C |
| 4 | 166676 | EV | Hydraulikschlauch | Hydraulic hose | |
| 5 | 127980 | ET | L-Verschraubung mit Dichtkegel | Screw fitting | EL 10 S OMD A3C |
| 6 | 132454 | ET | Absperrhahn | Stop valve | |
| 7 | 166920 | ET | Halter | Support | |
| 8 | 127289 | ET | 6kt-Schraube | Hexagonal bolt | DIN 931 M 6x 50- 8.8 A3C |
| 9 | 106903 | ET | 6kt-Mutter | Nut | DIN 985 M 6- 8 A3C |
| 10 | 116515 | ET | 6kt-Schraube | Hexagonal bolt | DIN 931 M 8x 50- 8.8 A3C |
| 11 | 116684 | ET | 6kt-Mutter | Nut | DIN 934 M 8- 8 A3C |
| 12 | 108531 | ET | 6kt-Mutter | Nut | DIN 985 M 8- 8 A3C |
| 13 | 123256 | ET | Rolle | Roller | |
| 14 | 127102 | ET | 6kt-Schraube | Hexagonal bolt | DIN 933 M 8x 20- 8.8 A3C Vp |
| 15 | 166677 | EV | Hydraulikschlauch | Hydraulic hose | |
| 16 | 166681 | EV | Hydraulikschlauch | Hydraulic hose | |
| 17 | 166682 | EV | Hydraulikschlauch | Hydraulic hose | |
| 18 | 166680 | EV | Hydraulikschlauch | Hydraulic hose | |
| 19 | 166293 | ET | Hydraulikzylinder | Hydraulic cylinder | 75x30x235/340 |
| 20 | 166501 | ET | Dichtungssatz | Set of seals | |
| 21 | 166294 | ET | Hydraulikzylinder | Hydraulic cylinder | 50x180/50x30x220 |
| 22 | 166452 | ET | Dichtungssatz | Set of seals | |
| 23 | 126107 | ET | Überwurfmutter | Nut | |
| 24 | 128120 | ET | Gerader Zwischenstutzen | Screw fitting. | GZ 10 S A3C |
| 25 | 128420 | ET | Gerade Einschraubverschraubung | Straight screw fitting | GE 10 S R1/4 ED OMD A3C |
| 26 | 134977 | ET | Rückschlagventil | Check valve | |
| 27 | 128853 | ET | Schneidring | Cutting ring | 2S plus 10L/S P3J |
| 28 | 151070 | ET | Drosselscheibe | Throttle plate | |
| 29 | 127901 | ET | T-Verschraubung | T bolting | ET 10 S OMD A3C |
| 30 | 152132 | EV | Hydraulikschlauch | Hydraulic hose | |
| 31 | 128170 | ET | Gerade Einschraubverschraubung | Straight screw fitting | GE 10 S R 3/8 ED OMD CF |
| 32 | 166733 | ET | Stromteiler | Partition | |
| 33 | 115972 | ET | Scheibe | Washer | DIN 125 - 8.4 A3C |
| 34 | 153671 | ET | Drosselscheibe | Throttle plate | 10/0,6 |
| 35 | 136728 | ET | Gerade Einschraubverschraubung | Straight screw fitting | GE 12 L R1/2 ED OMD A3C |
| 36 | 128760 | ET | Konus-Reduzieranschluss m. Dichtung | Reducing coupling | RED 12L/10S OMD A3C |
| 37 | 127133 | ET | W-Schottverschraubung | Bulkhead stuffing box with angle | WSV 12 L OMD A3C |
| 38 | 132767 | ET | Druckzylinder | Pressure cylinder | |
| 39 | 132768 | ET | Dichtungssatz | Set of seals | |
| 40 | 162202 | EV | Hydraulikschlauch | Hydraulic hose | |
| 41 | 166674 | EV | Hydraulikschlauch | Hydraulic hose | |
| 42 | 166594 | ET | Halter | Support | |
| 43 | 164694 | ET | Absperrhahn | Stop valve | |
| 44 | 162827 | EV | Hydraulikschlauch | Hydraulic hose | |
| 45 | 152145 | EV | Hydraulikschlauch | Hydraulic hose | |
| 46 | 166683 | EV | Hydraulikschlauch | Hydraulic hose | |
| 47 | 128171 | ET | Gerade Einschraubverschraubung | Straight screw fitting | GE 10 S R1/2 ED OMD CF |
| 48 | 127422 | ET | L-Verschraubung mit Dichtkegel | Screw fitting | EL 12 L OMD A3C |
| 49 | 128940 | ET | Gerader Zwischenstutzen | Screw fitting. | GZ 12L A3C |
| 50 | 124299 | ET | W-Schwenkverschraubung | Swivelling screw fitting | EW 12 L OMD A3C |
| 51 | 128938 | ET | Gerade Einschraubverschraubung | Straight screw fitting | GE 12 L R3/8 ED OMD A3C |
| 52 | 116623 | ET | 6kt-Schraube | Hexagonal bolt | DIN 933 M10x 35- 8.8 A3C |
| 53 | 108441 | ET | 6kt-Mutter | Nut | DIN 985 M10- 8 A3C |
| 54 | 115973 | ET | Scheibe | Washer | DIN 125 - 10.5 A3C |
| 56 | 128935 | ET | 6kt-Schraube | Hexagonal bolt | DIN931 M 6x 55-8.8 A3C |

| E00402 | | Rahmen hinten | | Frame, back | |
|----------|--------|---------------|---------------------|-----------------------|-----------------------------|
| TS 10055 | | ET = | Ersatzteil | Spare part | |
| | | EV = | Verschleißteil | Wear part | |
| | | S = | Sicherheitsrelevant | Security relevant | |
| POS | TeilNr | Status | Benennung | Description | ET-Tech-Daten |
| 1 | 151231 | ET | Bundbuchse | Flange sleeve | |
| 2 | 135383 | ET | Bundbuchse | Flange sleeve | |
| 3 | 498802 | ET | Rahmen | Frame | back |
| 4 | 166382 | ET | Mitnehmer | Clutch housing | |
| 5 | 128933 | ET | Spannstift | Tensioning pin | ISO 8752 16x100-A-St DAC |
| 6 | 128934 | ET | Spannstift | Tensioning pin | ISO 8752 10x100-A-St DAC |
| 7 | 166661 | ET | Lenkwelle | Steering shaft | back |
| 8 | 166414 | ET | Ablageprofil | Support profile | |
| 9 | 166533 | ET | Absteckträger | Fixing device | |
| 10 | 127293 | ET | 6kt-Schraube | Hexagonal bolt | M12x 25- 100 DAC Vpl Vri |
| 11 | 127759 | ET | 6kt-Mutter | Nut | M12-10 A3C Vri |
| 12 | 128892 | ET | 6kt-Schraube | Hexagonal bolt | M16x 50- 100 Vpl Vri |
| 13 | 128708 | ET | 6kt-Mutter | Nut | M16-10 DAC Vri |
| 14 | 498799 | ET | Achse | Axle | |
| 15 | 135383 | ET | Bundbuchse | Flange sleeve | |
| 16 | 128236 | ET | 6kt-Schraube | Hexagonal bolt | DIN 931 M20x180- 8.8 A3C |
| 17 | 127267 | ET | 6kt-Mutter | Nut | DIN 985 M20- 8 A3C |
| 18 | 123230 | ET | Distanzbuchse | Distance bushing | |
| 19 | 127102 | ET | 6kt-Schraube | Hexagonal bolt | DIN 933 M 8x 20- 8.8 A3C Vp |
| 20 | 150909 | ET | Schutzdeckel | Guard cover | |
| 21 | 166914 | ET | Achsschenkel | Steering knuckle | left |
| 22 | 166915 | ET | Achsschenkel | Steering knuckle | right |
| 23 | 131860 | ET | Stellring | Adjusting ring | |
| 24 | 127474 | ET | Spannstift | Tensioning pin | ISO 8752 13x80-A-St DAC |
| 25 | 127579 | ET | Spannstift | Tensioning pin | ISO 8752 8x80-A-St DAC |
| 26 | 133711 | ET | Radnabe montiert | Wheel hub mounted | |
| 27 | 116700 | ET | Kugelbundmutter | Spherical collar nut | DIN 74361 A18-8 A3C |
| 28 | 107386 | ET | Sicherungsring | Snap ring | DIN 472 80x2.5 |
| 29 | 108689 | ET | Wellendichtring | Seal | DIN 3760 A 45x80x10 |
| 30 | 108508 | ET | Radbolzen | Wheel bold | M18x1,5 x 46 |
| 31 | 127770 | ET | Rillenkugellager | Grooved ball bearing | DIN 625 6208 2RS |
| 32 | 127974 | ET | Rillenkugellager | Grooved ball bearing | DIN 625 6307 2RS |
| 33 | 132600 | EV/S | Laufgrad montiert | Track wheel mounted | 300/80-15.3 (11.5/80-15.3) |
| 34 | 122543 | ET/S | Scheibenrad | Disc wheel | 9.00x15.3 |
| 35 | 128148 | EV/S | Reifen | Tire | 300/80-15.3 (11.5/80-15.3) |
| 36 | 164363 | EV | Gummiventil | Valve | DIN 7780 - 43GS16 |
| 37 | 160756 | ET | Scheibe | Washer | |
| 38 | 127987 | ET | 6kt-Schraube | Hexagonal bolt | M16x 40- 100 DAC Vpl Vri |
| 39 | 161883 | ET | Abschlußkappe | Sealing hat | 60 mm / 2.36 in |
| 40 | 166348 | ET | Spurstange | Track rod | 912 mm |
| 41 | 128411 | ET | 6kt-Mutter | Nut | DIN 985 M14x1.5- 8 A3C |
| 42 | 163372 | ET | Unterlegkeil | Chock | |
| 43 | 108455 | ET | Scheibe | Washer | DIN 125 - 21 A3C |
| 44 | 127971 | ET | Kegelschmiernippel | Conical grease nipple | DIN 71412 C M8X1 |
| 45 | 108292 | ET | Kegelschmiernippel | Conical grease nipple | DIN 71412 A S8X1 |
| 46 | 126534 | ET | Blindnietmutter | Blind rivet nut | M8 |

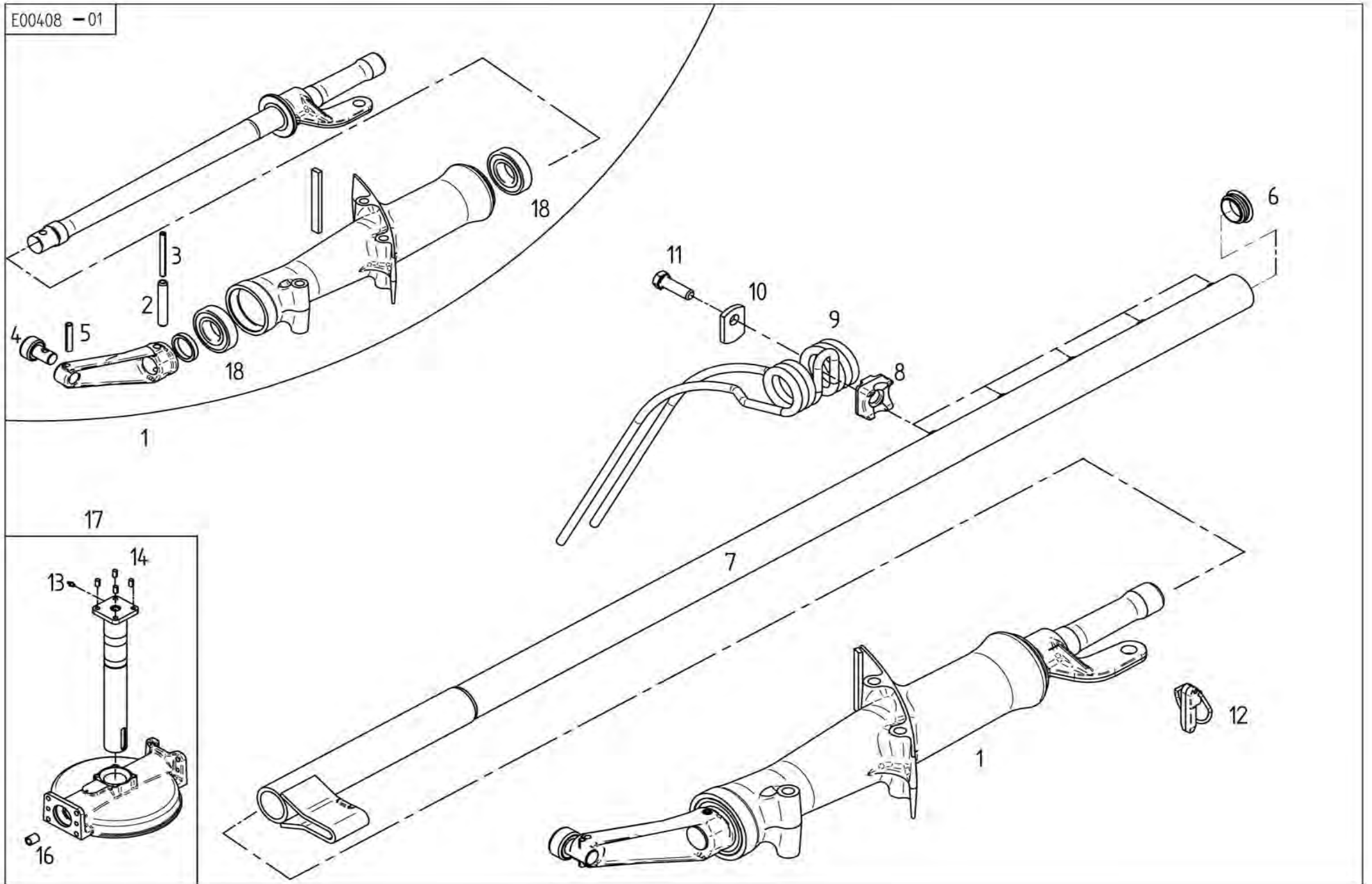


| | | |
|---------------|-------------------------|-------------------|
| E00405 | Beleuchtung | Lightening |
| | ET = Ersatzteil | Spare part |
| | EV = Verschleißteil | Wear part |
| | S = Sicherheitsrelevant | Security relevant |
| TS 10055 | | |

| POS | TeilNr | Status | Benennung | Description | ET-Tech-Daten |
|-----|--------|--------|----------------------|----------------------|--------------------------|
| 1 | 126287 | ET | 6kt-Mutter | Nut | M10-10 A3C Vri |
| 2 | 126818 | ET | 6kt-Schraube | Hexagonal bolt | M10x 30- 100 DAC Vri |
| 3 | 166634 | ET | Schutzträger | Guard support | |
| 4 | 166632 | ET | Halter | Support | left |
| 5 | 116607 | ET | 6kt-Schraube | Hexagonal bolt | DIN 933 M 6x 16- 8.8 A3C |
| 6 | 106903 | ET | 6kt-Mutter | Nut | DIN 985 M 6- 8 A3C |
| 7 | 116030 | ET | Scheibe | Washer | DIN 9021 - 7.4 A3C |
| 8 | 127214 | ET | Rückstrahler | Reflector | |
| 9 | 150581 | ET | Warntafel beidseitig | Warning sign support | |
| 10 | 107727 | ET | 6kt-Schraube | Hexagonal bolt | DIN 933 M 8x 20- 8.8 A3C |
| 11 | 107735 | ET | 6kt-Schraube | Hexagonal bolt | DIN 933 M10x 30- 8.8 A3C |
| 12 | 108531 | ET | 6kt-Mutter | Nut | DIN 985 M 8- 8 A3C |
| 13 | 108441 | ET | 6kt-Mutter | Nut | DIN 985 M10- 8 A3C |
| 14 | 115972 | ET | Scheibe | Washer | DIN 125 - 8.4 A3C |
| 15 | 115973 | ET | Scheibe | Washer | DIN 125 - 10.5 A3C |
| 16 | 166633 | ET | Halter | Support | right |
| 17 | 166639 | ET | Halter | Support | left |
| 18 | 166640 | ET | Halter | Support | right |
| 19 | 162090 | ET | Dreikammerleuchten | Three - unit lamp | |
| 20 | 162092 | ET | Leuchte | Lamp | white |
| 21 | 151719 | ET | Rückstrahler | Reflector | |
| 22 | 128267 | ET | Rückstrahler | Reflector | |
| 23 | 162091 | ET | Dreikammerleuchten | Three - unit lamp | |
| 24 | 166230 | ET | Hauptkabel | harness | |
| 25 | 127213 | ET | Rückstrahler | Reflector | |
| 26 | 124687 | ET | Rückstrahler | Reflector | |
| 27 | 166874 | ET | Schutzhaube | Protective cover | |

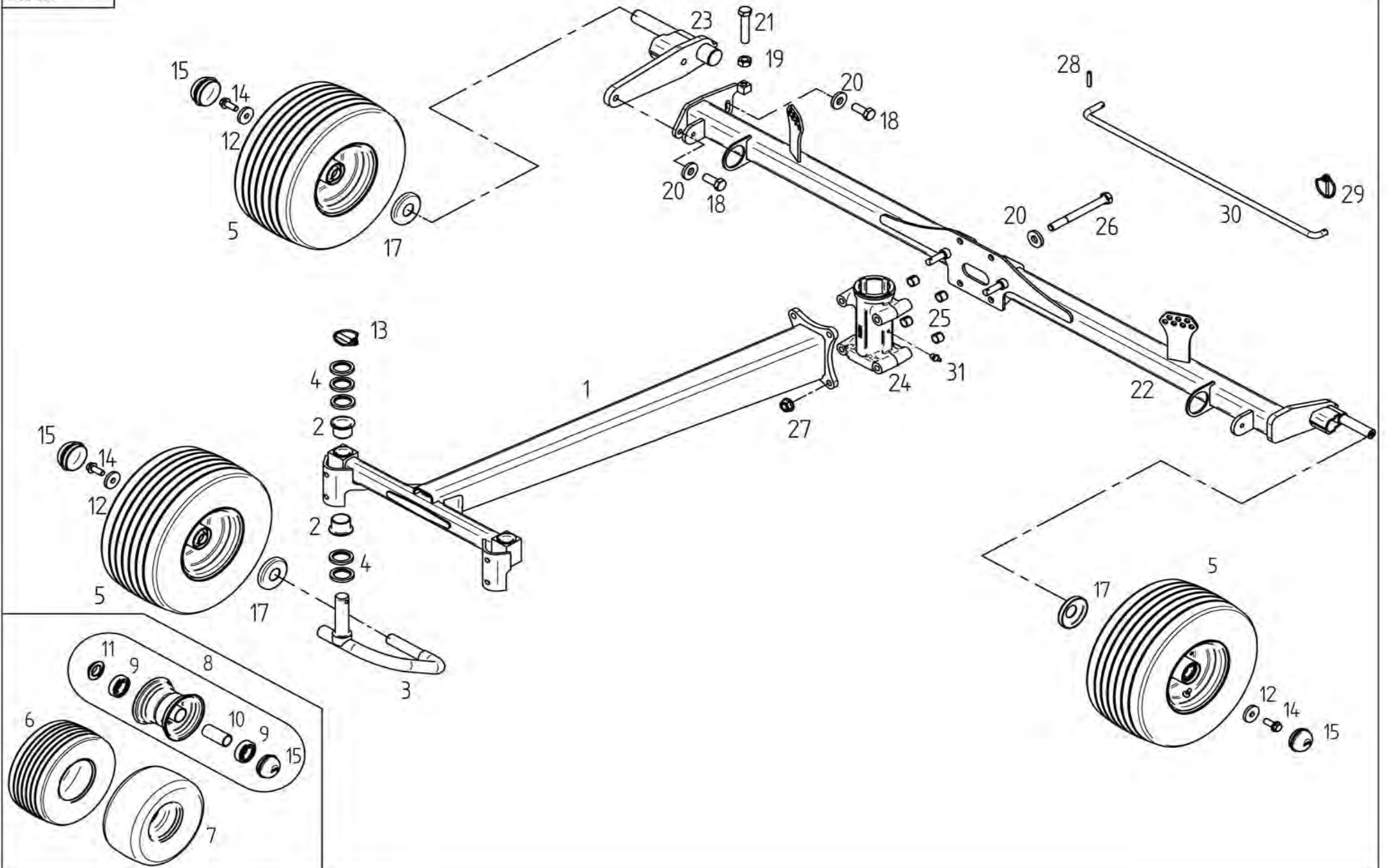


| E00407 | | Kreiselkopf komp | | Rotor head cpl. | |
|----------|--------|------------------|------------------------|-----------------------------|-----------------------------|
| TS 10055 | | ET = | Ersatzteil | Spare part | |
| | | EV = | Verschleißteil | Wear part | |
| | | S = | Sicherheitsrelevant | Security relevant | |
| POS | TeilNr | Status | Benennung | Description | ET-Tech-Daten |
| 1 | 108292 | ET | Kegelschmiernippel | Conical grease nipple | DIN 71412 A S8X1 |
| 6 | 128479 | ET | Rillenkugellager | Grooved ball bearing | DIN 625 6016 2RS |
| 7 | 164888 | ET | Kreiselnabe | Rotor hub | |
| 8 | 164892 | ET | Distanzrohr | Distance pipe | |
| 10 | 164948 | ET | Kegelradsatz | Set evel wheel | |
| 12 | 126753 | ET | Passscheibe | Adjusting washer | DIN 988 70x90x0.2 |
| 13 | 126754 | ET | Passscheibe | Adjusting washer | DIN 988 70x90x0.3 |
| 14 | 124955 | ET | Stützscheibe | Supporting plate | DIN 988 S 40x50x2.5 |
| 15 | 108653 | ET | Sicherungsring | Snap ring | DIN 472 90x3 |
| 16 | 126458 | ET | Stützscheibe | Supporting plate | DIN 988 S 70x90x3.5 |
| 17 | 127339 | ET | 6kt-Schraube | Hexagonal bolt | M12x50 - 100 Dac Vri Vpl |
| 18 | 127682 | ET | Wellendichtring | Seal | DIN 3760 AS 40x90x 8-NB |
| 19 | 126750 | ET | O Ring | Ring | DIN 3770 25x5-N-NBR70 |
| 20 | 127838 | ET | Sicherungsring | Snap ring | DIN 471 40x2.5 |
| 21 | 163293 | ET | Flanschlager | Flange bearing | |
| 22 | 128475 | ET | Stützscheibe | Supporting plate | DIN 988 S 80x100x3.5 |
| 24 | 128447 | ET | Sicherungsring | Snap ring | DIN 471 80x4 |
| 25 | 128449 | ET | Passscheibe | Adjusting washer | DIN 988 80x100x0.1 |
| 26 | 128450 | ET | Passscheibe | Adjusting washer | DIN 988 80x100x0.3 |
| 27 | 128451 | ET | Passscheibe | Adjusting washer | DIN 988 80x100x0.5 |
| 28 | 166647 | ET | Halter | Support | |
| 29 | 127769 | ET | Rillenkugellager | Grooved ball bearing | DIN 625 6308 2RS |
| 30 | 127293 | ET | 6kt-Schraube | Hexagonal bolt | M12x 25- 100 DAC Vpl Vri |
| 33 | 107169 | ET | Passfeder | Fitting spring | DIN 6885 A 10x8x50 C45K+V |
| 34 | 116042 | ET | Sicherungsring | Snap ring | DIN 471 95x3 |
| 35 | 123595 | ET | Gelenkstück | Joint piece | |
| 36 | 166879 | ET | Nabe | Hub | |
| 37 | 164635 | ET | Kurvenscheibe | Cam plate | |
| 38 | 128472 | ET | O Ring | Ring | DIN 3771 80x3,55 |
| 39 | 164595 | ET | Lagerflansch | Bearing flange | |
| 40 | 128471 | ET | Rillenkugellager | Grooved ball bearing | DIN 625 6019 2RS |
| 41 | 128473 | ET | Sicherungsring | Snap ring | DIN 472 145x4 |
| 42 | 126308 | ET | 6kt-Schraube | Hexagonal bolt | DIN 933 M12x 30-10.9 DAC Vp |
| 44 | 107465 | ET | Spannstift | Tensioning pin | ISO 8752 8x40-A-St DAC |
| 45 | 107441 | ET | Spannstift | Tensioning pin | ISO 8752 5x40-A-St DAC |
| 46 | 127759 | ET | 6kt-Mutter | Nut | M12-10 A3C Vri |
| 47 | 135968 | ET | 6kt-Schraube | Hexagonal bolt | M12x 30- 100 DAC Vri Precot |
| 48 | 127977 | ET | Lamellenstopfen | Lamellen plug | |
| 49 | 166593 | ET | 6kt-Schraube | Hexagonal bolt | M12x110- 100 GEO Vri |
| 50 | 128083 | ET | Schlauchschelle | Hose clip | DIN 3017 A100-120x12-W1-2 |
| 52 | 164551 | ET | Glocke | Dome | |
| 55 | 128960 | ET | Passfeder | Fitting spring | DIN 6885 A 20x12x100 C45K+ |
| 56 | 164605 | ET | Faltenbalg | Bellows | |
| 57 | 166585 | ET | Höhenverstellung | Height adjustment | |
| 58 | 108745 | ET | Spannstift | Tensioning pin | ISO 8752 8x30-A-St DAC |
| 59 | 128470 | ET | Axial-Rillenkugellager | Grooved ball thrust bearing | DIN 711 512 05 |
| 60 | 164936 | ET | Zahnrad | Gear wheel | |
| 61 | 166511 | ET | Achsführung | Axle guide | |
| 62 | 166878 | ET | Nabe | Hub | |
| 64 | 116609 | ET | 6kt-Schraube | Hexagonal bolt | DIN 933 M 6x 25- 8.8 A3C |
| 65 | 106903 | ET | 6kt-Mutter | Nut | DIN 985 M 6- 8 A3C |
| 66 | 115970 | ET | Scheibe | Washer | DIN 125 - 6.4 A3C |



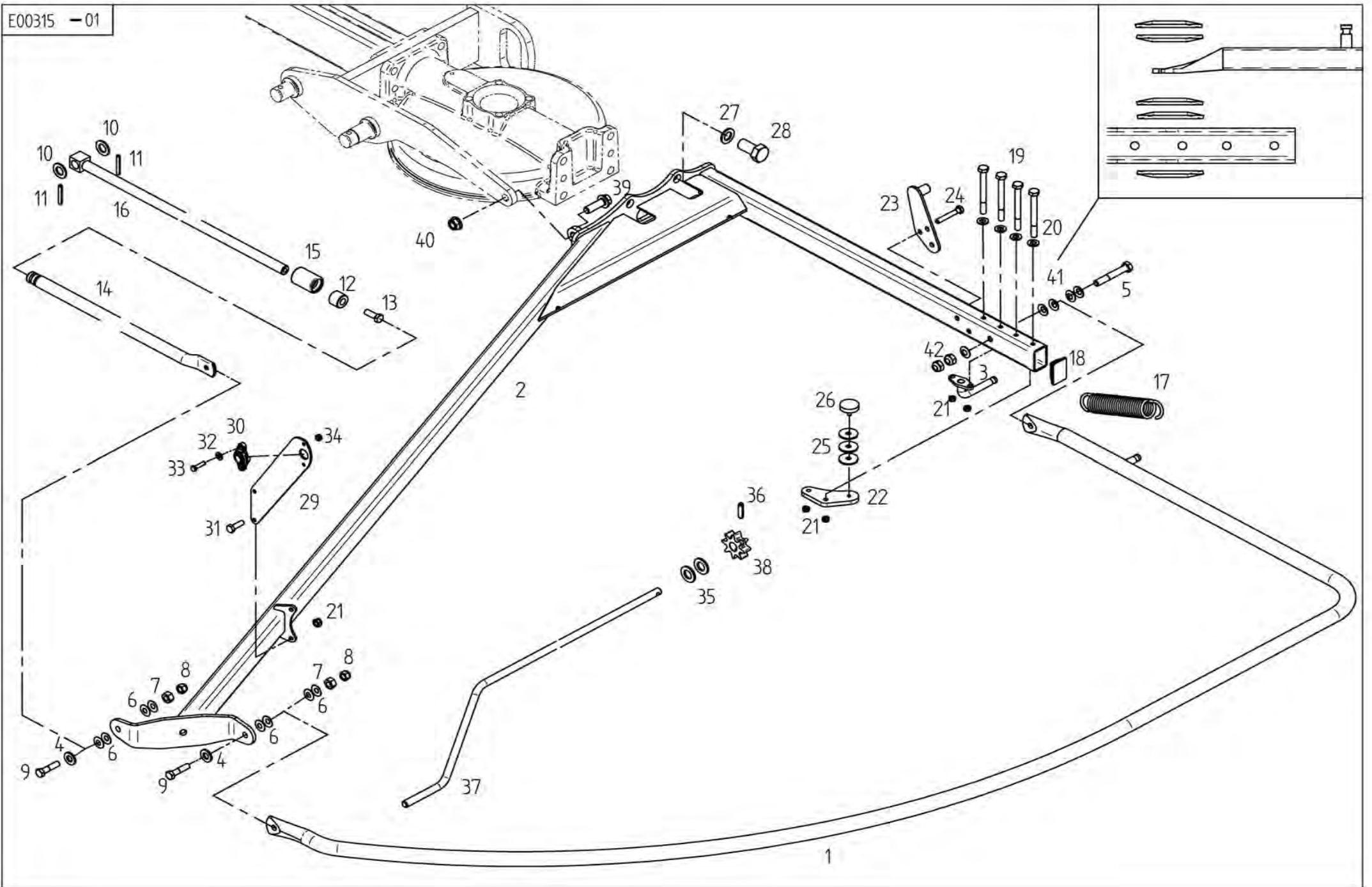
| | | |
|---------------|-------------------------|--------------------------|
| E00408 | Kreiselkopf/Zink | Rotor head / Tine |
| | ET = Ersatzteil | Spare part |
| | EV = Verschleißteil | Wear part |
| | S = Sicherheitsrelevant | Security relevant |
| TS 10055 | | |

| POS | TeilNr | Status | Benennung | Description | ET-Tech-Daten |
|-----|--------|--------|--------------------|-----------------------|--------------------------|
| 1 | 498447 | ET | Kreiselarm | Rotor arm | |
| 2 | 106869 | ET | Spannstift | Tensioning pin | ISO 8752 10x60-A-St DAC |
| 3 | 107456 | ET | Spannstift | Tensioning pin | ISO 8752 6x60-A-St DAC |
| 4 | 162071 | ET | Laufrolle | Roller | |
| 5 | 128495 | ET | Spannstift | Tensioning pin | ISO 8752 7x36 DAC |
| 6 | 128426 | ET | Lamellenstopfen | Lamellen plug | |
| 7 | 166537 | ET | Zinkenträger | Tine arm | |
| 8 | 161379 | ET | Klemmstück | Clamp | |
| 9 | 162058 | EV | Federzinken | Flexible tine | |
| 10 | 160089 | ET | Unterlage | Support | |
| 11 | 126383 | ET | 6kt-Schraube | Hexagonal bolt | DIN 933 M12x 40-10.9 DAC |
| 12 | 165162 | ET | Klappstecker | Folding plug | |
| 13 | 108294 | ET | Kegelschmiernippel | Conical grease nipple | DIN 71412 A S6 |
| 14 | 128389 | ET | Spannstift | Tensioning pin | DIN 7346 16x 28-A-ST DAC |
| 16 | 128694 | ET | Nadelbüchse | Needle cage | DIN 618 BK 2538 |
| 17 | 498481 | ET | Kreiselkopf | Rotor head | |
| 18 | 108570 | ET | Rillenkugellager | Grooved ball bearing | DIN 625 6207 2RS |

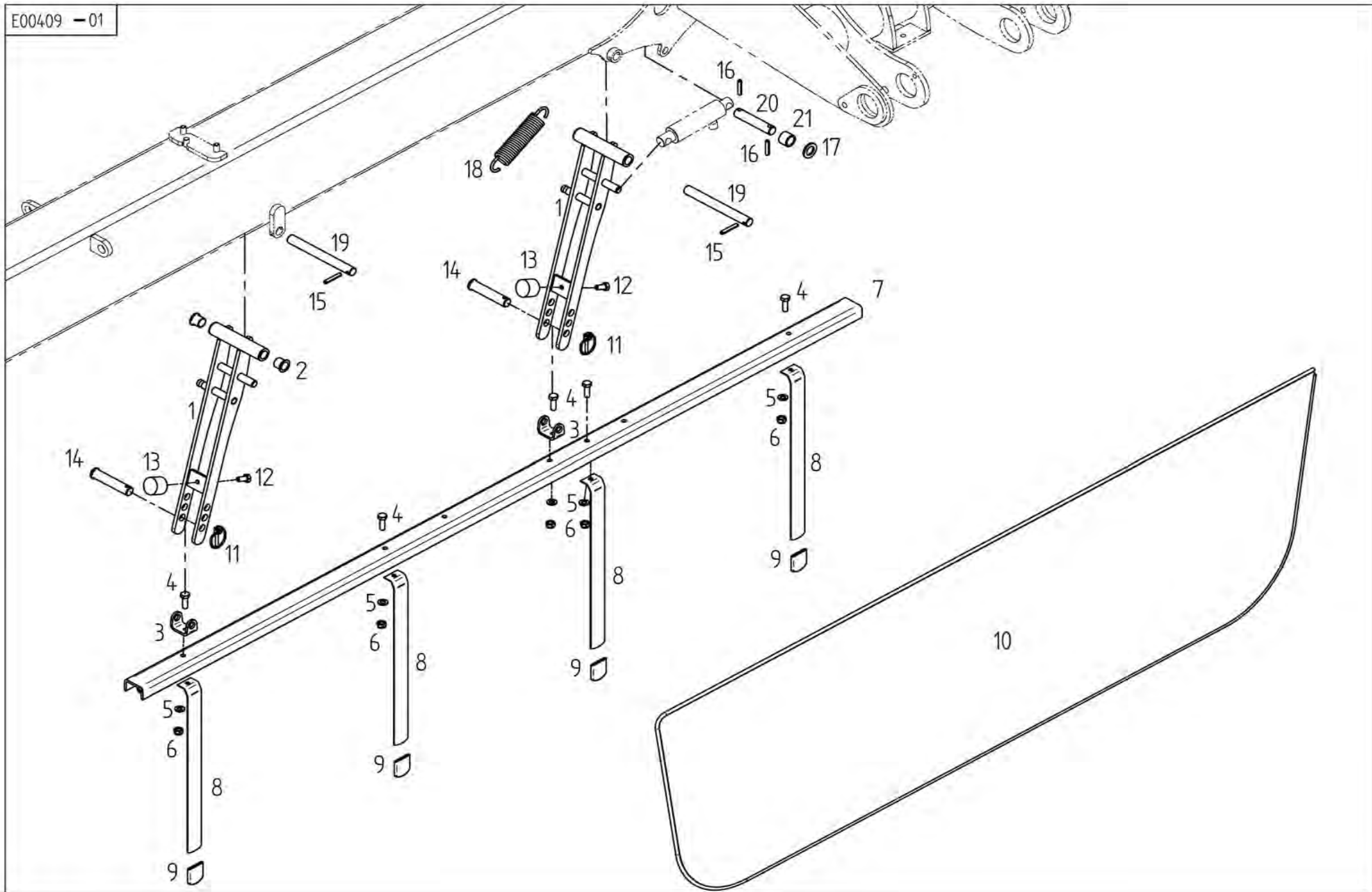


| | | |
|---------------|-------------------------|----------------------|
| E00316 | Kreiselfahrwerk | Rotor chassis |
| | ET = Ersatzteil | Spare part |
| | EV = Verschleißteil | Wear part |
| | S = Sicherheitsrelevant | Security relevant |
| TS 10055 | | |

| POS | TeilNr | Status | Benennung | Description | ET-Tech-Daten |
|-----|--------|--------|------------------------------|--------------------------------|-----------------------------|
| 1 | 166287 | ET | Radausleger mit Lagerbuchsen | Wheel guide with flange sleeve | |
| 2 | 164855 | ET | Bundbuchse | Flange sleeve | |
| 3 | 165888 | ET | Laufachse | Traversing axle | |
| 4 | 162411 | ET | Scheibe | Washer | |
| 5 | 163809 | EV | Laufgrad montiert | Track wheel mounted | 18x8.50-8 6PR |
| 6 | 128059 | EV | Reifen | Tire | 18x8.50-8 6PR |
| 7 | 128060 | EV | Schlauch | Tube | 18-18.5x8.50-8 |
| 8 | 163810 | ET | Tiefbettfelge | Rim | 7.00lx8 |
| 9 | 105327 | ET | Rillenkugellager | Grooved ball bearing | DIN 625 6206 2RS |
| 10 | 163819 | ET | Distanzrohr | Distance pipe | |
| 11 | 163820 | ET | Dichtring | Seal ring | |
| 12 | 164333 | ET | Scheibe | Washer | |
| 13 | 108671 | ET | Klappstecker | Folding plug | DIN 11023 10x45 ZN3 |
| 14 | 135968 | ET | 6kt-Schraube | Hexagonal bolt | M12x 30- 100 DAC Vri Precot |
| 15 | 126920 | ET | Abschlußkappe | Sealing hat | 62 mm / 2.44 in |
| 17 | 163864 | ET | Schutzscheibe | Protective plate | |
| 18 | 109471 | ET | 6kt-Schraube | Hexagonal bolt | DIN 933 M16x 40- 8.8 A3C |
| 19 | 116688 | ET | 6kt-Mutter | Nut | DIN 934 M16- 8 A3C |
| 20 | 124517 | ET | Scheibe | Washer | DIN 7349 - 17 A3C |
| 21 | 127608 | ET | 6kt-Schraube | Hexagonal bolt | DIN 933 M16x 80- 8.8 A3C |
| 22 | 166892 | ET | Achse | Axle | |
| 23 | 165877 | ET | Radträger | Wheel guide | |
| 24 | 166511 | ET | Achsführung | Axle guide | |
| 25 | 128476 | ET | Spannstift | Tensioning pin | DIN 7346 21x 16 DAC |
| 26 | 116484 | ET | 6kt-Schraube | Hexagonal bolt | DIN 931 M16x160- 8.8 A3C |
| 27 | 128708 | ET | 6kt-Mutter | Nut | M16-10 DAC Vri |
| 28 | 107449 | ET | Spannstift | Tensioning pin | ISO 8752 6x30-A-St DAC |
| 29 | 124053 | ET | Klappstecker | Folding plug | DIN 11023 6x42 ZN3 |
| 30 | 164795 | ET | Stange | Rod | |
| 31 | 108292 | ET | Kegelschmiernippel | Conical grease nipple | DIN 71412 A S8X1 |

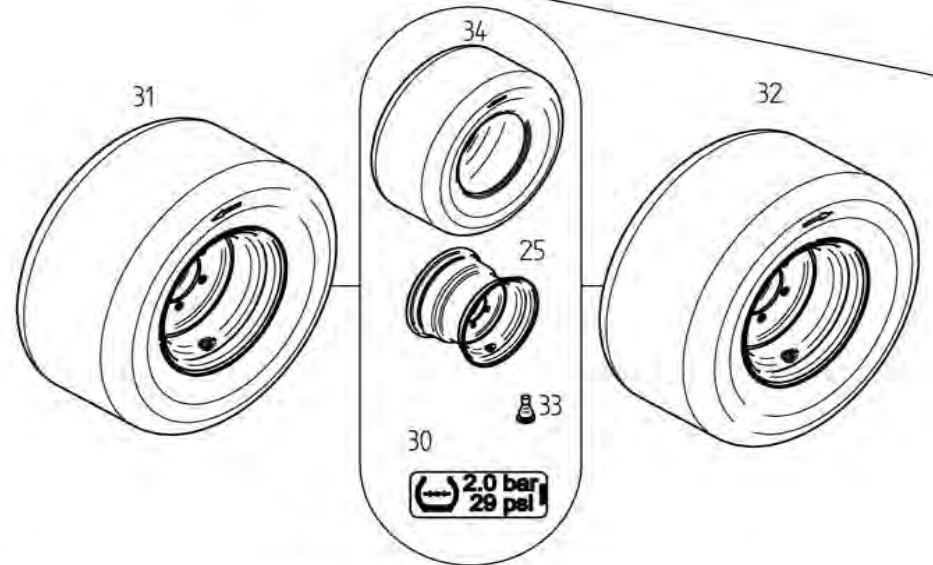
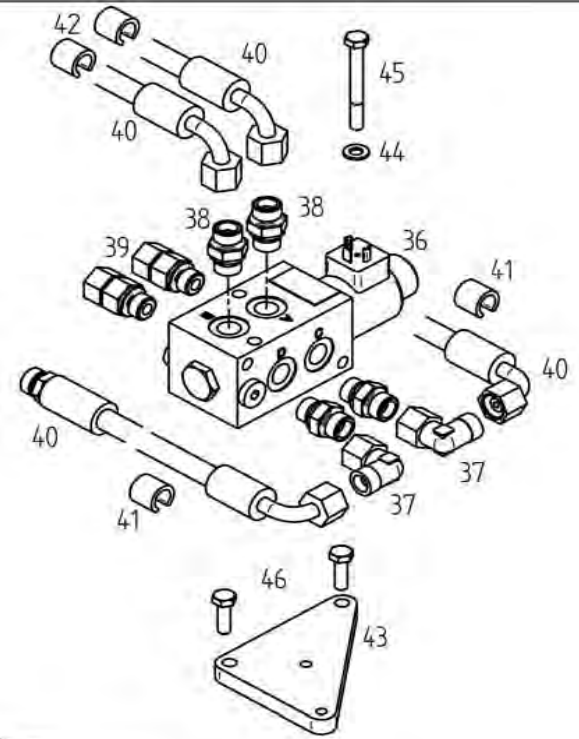
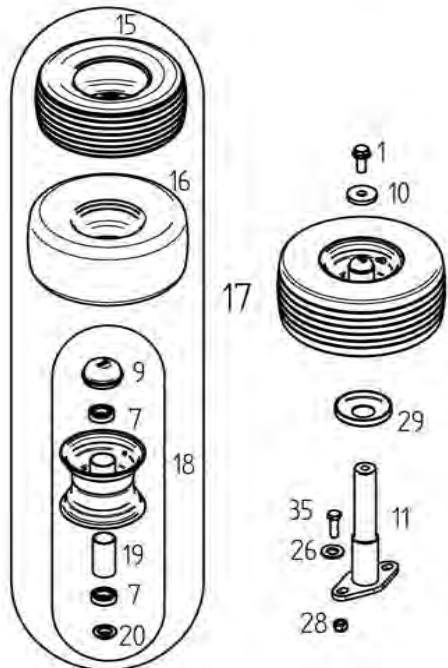
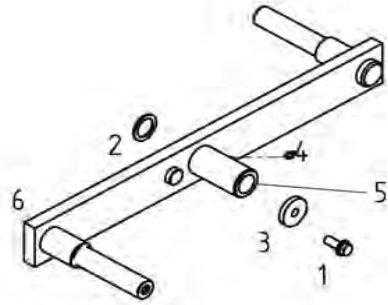


| E00315 | | Schutz | | Guard | |
|----------|--------|--------|---------------------|-------------------|-----------------------------|
| TS 10055 | | ET = | Ersatzteil | Spare part | |
| | | EV = | Verschleißteil | Wear part | |
| | | S = | Sicherheitsrelevant | Security relevant | |
| POS | TeilNr | Status | Benennung | Description | ET-Tech-Daten |
| 1 | 166517 | ET | Schutzbogen | Arc-shaped guard | |
| 2 | 165743 | ET | Schutzträger | Guard support | |
| 3 | 165780 | ET | Halter | Support | |
| 4 | 105186 | ET | Scheibe | Washer | DIN 125 - 13 A3C |
| 5 | 126079 | ET | 6kt-Schraube | Hexagonal bolt | DIN 931 M14x 90-10.9 DAC |
| 6 | 107096 | ET | Tellerfeder | Disc spring | 28x12.2x 1 MV8 |
| 7 | 116686 | ET | 6kt-Mutter | Nut | DIN 934 M12- 8 A3C |
| 8 | 127564 | ET | 6kt-Mutter | Nut | DIN 982 M12-10 A3C |
| 9 | 127454 | ET | 6kt-Schraube | Hexagonal bolt | DIN 931 M12x 50-10.9 DAC |
| 10 | 108455 | ET | Scheibe | Washer | DIN 125 - 21 A3C |
| 11 | 107452 | ET | Spannstift | Tensioning pin | ISO 8752 6x40-A-St DAC |
| 12 | 163177 | ET | Rolle | Roller | |
| 13 | 128435 | ET | 6kt-Schraube | Hexagonal bolt | DIN 933 M12x 35- 8.8 A3C Vp |
| 14 | 165674 | ET | Rohrstrebe | Tubular strut | |
| 15 | 165765 | ET | Führungsbuchse | Guide bushing | |
| 16 | 166506 | ET | Stange | Rod | |
| 17 | 132982 | ET | Zugfeder | Pulling spring | |
| 18 | 127930 | ET | Vierkantstopfen | Square plugscrew | |
| 19 | 124915 | ET | 6kt-Schraube | Hexagonal bolt | DIN 931 M 8x 80- 8.8 A3C |
| 20 | 115972 | ET | Scheibe | Washer | DIN 125 - 8.4 A3C |
| 21 | 108531 | ET | 6kt-Mutter | Nut | DIN 985 M 8- 8 A3C |
| 22 | 166669 | ET | Halter | Support | |
| 23 | 166385 | ET | Anschlag | Stop | |
| 24 | 116522 | ET | 6kt-Schraube | Hexagonal bolt | DIN 931 M10x 65- 8.8 A3C |
| 25 | 140052 | ET | Scheibe | Washer | |
| 26 | 128290 | ET | Gummipuffer | Rubber buffer | |
| 27 | 127441 | ET | Scheibe | Washer | DIN 7989 A 22 A3C |
| 28 | 128499 | ET | 6kt-Schraube | Hexagonal bolt | DIN 961 M20x1.5x 40- 8.8 A3 |
| 29 | 166645 | ET | Kurbelhalter | Crank holder | |
| 30 | 163293 | ET | Flanschlager | Flange bearing | |
| 31 | 116614 | ET | 6kt-Schraube | Hexagonal bolt | DIN 933 M 8x 25- 8.8 A3C |
| 32 | 115970 | ET | Scheibe | Washer | DIN 125 - 6.4 A3C |
| 33 | 116609 | ET | 6kt-Schraube | Hexagonal bolt | DIN 933 M 6x 25- 8.8 A3C |
| 34 | 106903 | ET | 6kt-Mutter | Nut | DIN 985 M 6- 8 A3C |
| 35 | 115979 | ET | Scheibe | Washer | DIN 125 - 17 A3C |
| 36 | 108745 | ET | Spannstift | Tensioning pin | ISO 8752 8x30-A-St DAC |
| 37 | 160455 | ET | Kurbel | Crank | |
| 38 | 164943 | ET | Zahnrad | Gear wheel | |
| 39 | 128892 | ET | 6kt-Schraube | Hexagonal bolt | M16x 50- 100 Vpl Vri |
| 40 | 128708 | ET | 6kt-Mutter | Nut | M16-10 DAC Vri |
| 41 | 128068 | ET | Tellerfeder | Disc spring | 28x14.2x 1.5 MV8 |
| 42 | 128612 | ET | 6kt-Mutter | Nut | DIN 985 M14-10 A3C |

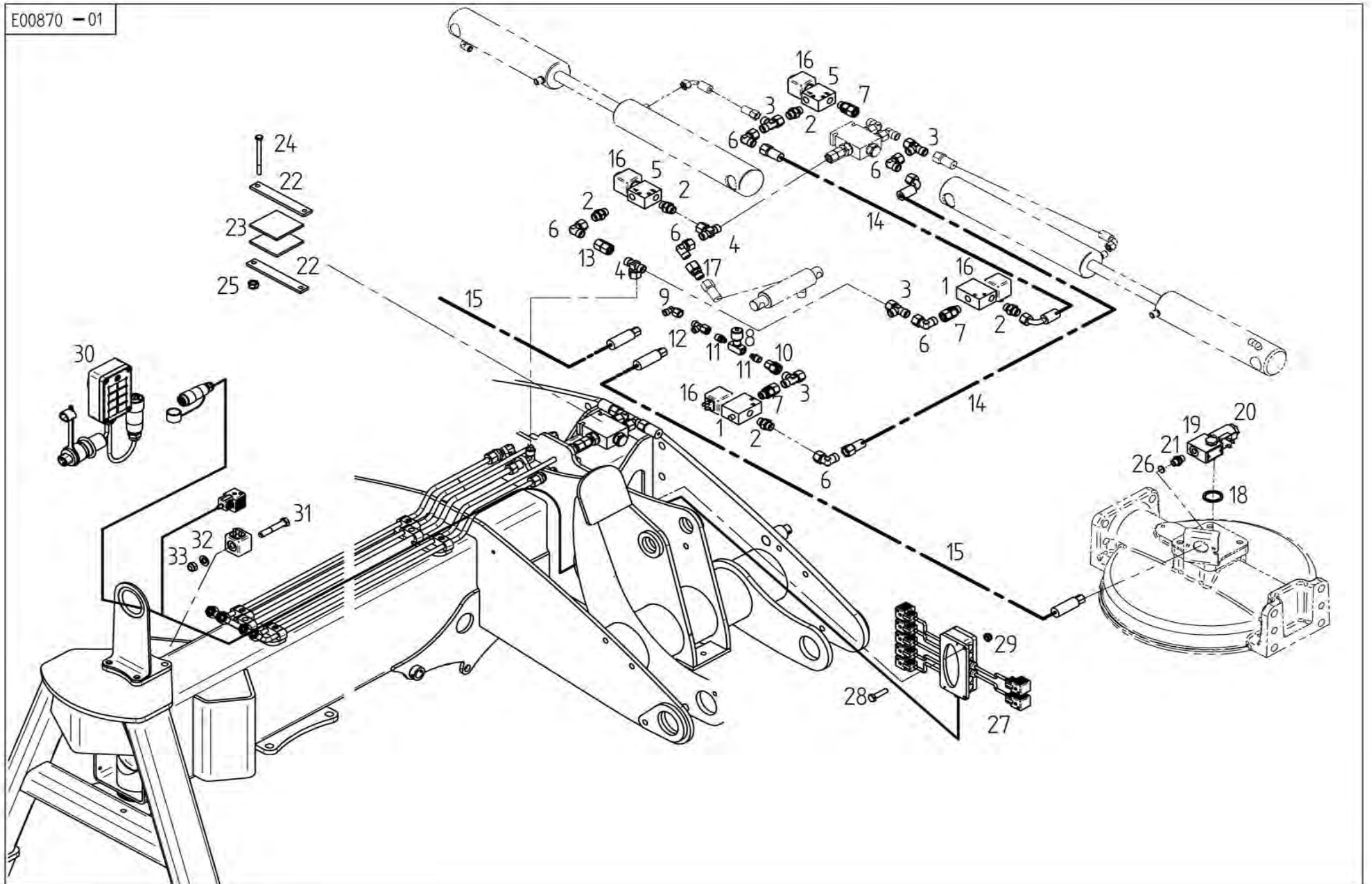


| | | |
|---------------|-------------------------|--------------------|
| E00409 | Schwadformer | Swathformer |
| | ET = Ersatzteil | Spare part |
| | EV = Verschleißteil | Wear part |
| | S = Sicherheitsrelevant | Security relevant |
| TS 10055 | | |

| POS | TeilNr | Status | Benennung | Description | ET-Tech-Daten |
|-----|--------|--------|--------------------|---------------------------------|-----------------------------|
| 1 | 498805 | ET | Schwadformerhalter | Support of swath forming device | |
| 2 | 131595 | ET | Bundbuchse | Flange sleeve | |
| 3 | 166583 | ET | Halter | Support | |
| 4 | 127569 | ET | 6kt-Schraube | Hexagonal bolt | DIN 933 M 8x 25- A2 |
| 5 | 115972 | ET | Scheibe | Washer | DIN 125 - 8.4 A3C |
| 6 | 108531 | ET | 6kt-Mutter | Nut | DIN 985 M 8- 8 A3C |
| 7 | 160536 | ET | Schwadformerprofil | Profile of swathforming tool | |
| 8 | 123609 | ET | Flachfeder | Flat spring | |
| 9 | 122103 | ET | Schutzkappe | Protective cap | |
| 10 | 160537 | EV | Schwadtuch | Cloth | |
| 11 | 109162 | ET | Klappstecker | Folding plug | DIN 11023 5x32 ZN3 |
| 12 | 127933 | ET | 6kt-Schraube | Hexagonal bolt | DIN 933 M 8x 16- 8.8 A3C Vp |
| 13 | 133810 | ET | Gummipuffer | Rubber buffer | |
| 14 | 166402 | ET | Bolzen | Pin | |
| 15 | 107451 | ET | Spannstift | Tensioning pin | ISO 8752 6x36-A-St DAC |
| 16 | 107449 | ET | Spannstift | Tensioning pin | ISO 8752 6x30-A-St DAC |
| 17 | 116028 | ET | Scheibe | Washer | DIN 1441 - 17 A3C |
| 18 | 132982 | ET | Zugfeder | Pulling spring | |
| 19 | 166723 | ET | Bolzen | Pin | |
| 20 | 166722 | ET | Bolzen | Pin | |
| 21 | 151081 | ET | Buchse | Bushing | |



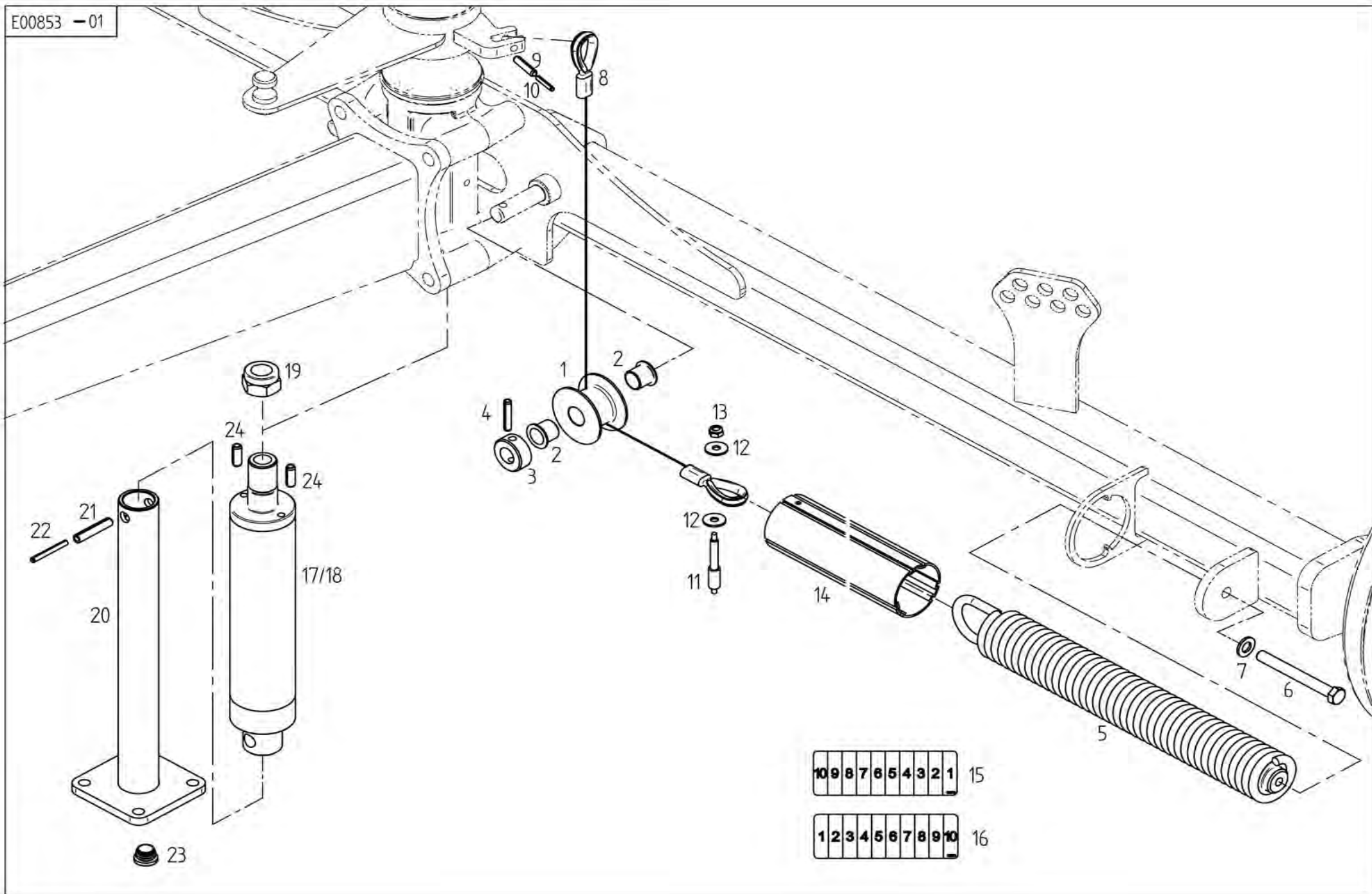
| E00431 | | Sonderzubehör | | Special equipment | |
|----------|--------|---------------|--------------------------------|----------------------------------|-----------------------------|
| TS 10055 | | ET = | Ersatzteil | Spare part | |
| | | EV = | Verschleißteil | Wear part | |
| | | S = | Sicherheitsrelevant | Security relevant | |
| POS | TeilNr | Status | Benennung | Description | ET-Tech-Daten |
| 1 | 135968 | ET | 6kt-Schraube | Hexagonal bolt | M12x 30- 100 DAC Vri Precot |
| 2 | 124797 | ET | Stützscheibe | Supporting plate | DIN 988 S 30x42x2.5 |
| 3 | 122886 | ET | Scheibe | Washer | |
| 4 | 108292 | ET | Kegelschmiernippel | Conical grease nipple | DIN 71412 A S8X1 |
| 5 | 150920 | ET | Bundbuchse | Flange sleeve | |
| 6 | 166232 | ET | Tandemschwinge mit Lagerbuchse | Tandem bracket with bearing bush | |
| 7 | 105327 | ET | Rillenkugellager | Grooved ball bearing | DIN 625 6206 2RS |
| 9 | 126920 | ET | Abschlußkappe | Sealing hat | 62 mm / 2.44 in |
| 10 | 164333 | ET | Scheibe | Washer | |
| 11 | 165783 | ET | Halter | Support | 29mm / 1.14in |
| 15 | 128059 | EV | Reifen | Tire | 18x8.50-8 6PR |
| 16 | 128060 | EV | Schlauch | Tube | 18-18.5x8.50-8 |
| 17 | 163809 | EV | Laufgrad montiert | Track wheel mounted | 18x8.50-8 6PR |
| 18 | 163810 | ET | Tiefbettfelge | Rim | 7.00lx8 |
| 19 | 163819 | ET | Distanzrohr | Distance pipe | |
| 20 | 163820 | ET | Dichtring | Seal ring | |
| 25 | 162846 | ET | Felge | Rim | 13.00x17 |
| 26 | 116623 | ET | 6kt-Schraube | Hexagonal bolt | DIN 933 M10x 35- 8.8 A3C |
| 27 | 115973 | ET | Scheibe | Washer | DIN 125 - 10.5 A3C |
| 28 | 127918 | ET | 6kt-Mutter | Nut | DIN 982 M10-10 A3C |
| 29 | 163864 | ET | Schutzscheibe | Protective plate | |
| 30 | 163852 | ET | Aufkleber | Decal | |
| 31 | 166134 | EV/S | Laufgrad montiert | Track wheel mounted | left |
| 32 | 166227 | EV/S | Laufgrad montiert | Track wheel mounted | right |
| 33 | 164363 | EV | Gummiventil | Valve | DIN 7780 - 43GS16 |
| 34 | 166133 | EV | Reifen | Tire | 380/55-17 |
| 35 | 127641 | ET | 6kt-Schraube | Hexagonal bolt | DIN 933 M12x 30- 8.8 A3C Vp |
| 36 | 166992 | ET | Elektromagnet-Ventil | Solenoid-operated valve | 6/2 |
| 37 | 127902 | ET | W-Schwenkverschraubung | Swivelling screw fitting | EW 10 S OMD A3C |
| 38 | 128170 | ET | Gerade Einschraubverschraubung | Straight screw fitting | GE 10 S R 3/8 ED OMD CF |
| 39 | 128333 | ET | Gerade Einschraubverschraubung | Straight screw fitting | EGE 10 S R3/8 ED CF |
| 40 | 166844 | EV | Hydraulikschlauch | Hydraulic hose | |
| 41 | 135874 | ET | Kennzeichnungsclip | Marking clip | blue |
| 42 | 135884 | ET | Kennzeichnungsclip | Marking clip | green |
| 43 | 166729 | ET | Platte | Plate | |
| 44 | 115972 | ET | Scheibe | Washer | DIN 125 - 8.4 A3C |
| 45 | 124279 | ET | 6kt-Schraube | Hexagonal bolt | DIN 931 M 8x 70- 8.8 A3C |
| 46 | 127883 | ET | 6kt-Schraube | Hexagonal bolt | DIN 933 M 8x 25- 8.8 A3C Vp |



| | | |
|---------------|-------------------------|--------------------------|
| E00870 | Sonderzubehör | Special equipment |
| | ET = Ersatzteil | Spare part |
| | EV = Verschleißteil | Wear part |
| | S = Sicherheitsrelevant | Security relevant |

TS 10055

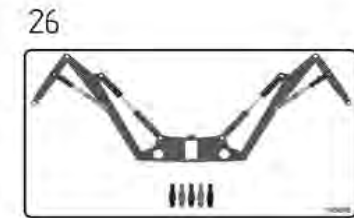
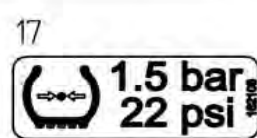
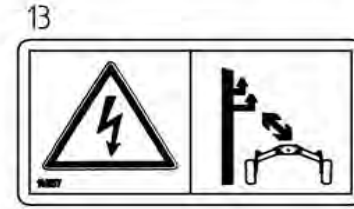
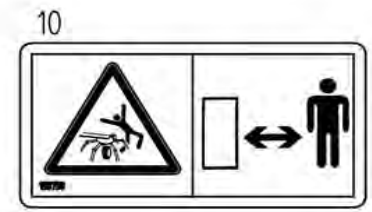
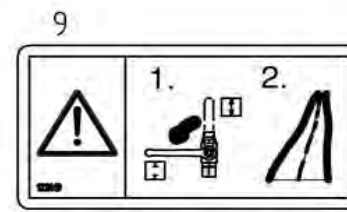
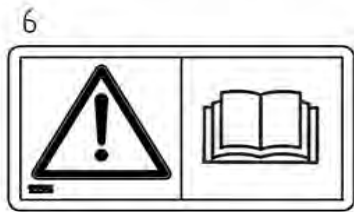
| POS | TeilNr | Status | Benennung | Description | ET-Tech-Daten |
|-----|--------|--------|--------------------------------------|--------------------------|--------------------------|
| 1 | 135978 | ET | Elektromagnet-Ventil | Solenoid-operated valve | 2\2 |
| 2 | 128938 | ET | Gerade Einschraubverschraubung | Straight screw fitting | GE 12 L R3/8 ED OMD A3C |
| 3 | 127422 | ET | L-Verschraubung mit Dichtkegel | Screw fitting | EL 12 L OMD A3C |
| 4 | 128900 | ET | T-Verschraubung | T bolting | ET 12 L OMD CF |
| 5 | 165723 | ET | Elektromagnet-Ventil | Solenoid-operated valve | |
| 6 | 124299 | ET | W-Schwenkverschraubung | Swivelling screw fitting | EW 12 L OMD A3C |
| 7 | 128963 | ET | Gerade Einschraubverschraubung | Straight screw fitting | EGE 12 L R3/8 ED CF |
| 8 | 165699 | ET | Drossel-Ventil | Throttle valve | NG 06 |
| 9 | 127476 | ET | Einstellbare W-Verschraubung | Adjustable screw fitting | |
| 10 | 128965 | ET | Gerade Reduzierung | Straight reducing | GZR 12/08 L CF |
| 11 | 128964 | ET | Gerade Einschraubverschraubung | Straight screw fitting | GE08LR1/8EDOMDCF |
| 12 | 127290 | ET | Einstellbare L-Verschraubung | Adjustable screw fitting | |
| 13 | 128940 | ET | Gerader Zwischenstutzen | Screw fitting. | GZ 12L A3C |
| 14 | 166990 | EV | Hydraulikschlauch | Hydraulic hose | 2 SC 10 N90N 400 |
| 15 | 166998 | EV | Hydraulikschlauch | Hydraulic hose | 2 SC 6 N 4000 |
| 16 | 166988 | ET | Magnet | Magnet | |
| 17 | 128760 | ET | Konus-Reduzieranschluss m. Dichtring | Reducing coupling | RED 12L/10S OMD A3C |
| 18 | 128949 | ET | Dichtring | Seal ring | DIN 7603 A 21 X 26-CU |
| 19 | 166989 | ET | Elektromagnet-Ventil | Solenoid-operated valve | 2\2 |
| 20 | 166987 | ET | Magnet | Magnet | |
| 21 | 128945 | ET | Gerade Einschraubverschraubung | Straight screw fitting | GE 08 L R1/4 ED OMD CF |
| 22 | 166991 | ET | Leiste | Strip | |
| 23 | 165551 | ET | Gummiplatte | Rubber plate | |
| 24 | 128276 | ET | 6kt-Schraube | Hexagonal bolt | DIN 931 M 8x100- 8.8 A3C |
| 25 | 108531 | ET | 6kt-Mutter | Nut | DIN 985 M 8- 8 A3C |
| 26 | 151243 | ET | Drosselscheibe | Throttle plate | |
| 27 | 166927 | ET | Jobrechner | Job computer | 8-Bit |
| 28 | 116609 | ET | 6kt-Schraube | Hexagonal bolt | DIN 933 M 6x 25- 8.8 A3C |
| 29 | 106903 | ET | 6kt-Mutter | Nut | DIN 985 M 6- 8 A3C |
| 30 | 166926 | ET | Bedienteil | Control unit | V1.0 |
| 31 | 116534 | ET | 6kt-Schraube | Hexagonal bolt | DIN 931 M12x 70- 8.8 A3C |
| 32 | 105186 | ET | Scheibe | Washer | DIN 125 - 13 A3C |
| 33 | 108589 | ET | 6kt-Mutter | Nut | DIN 985 M12- 8 A3C |



10 9 8 7 6 5 4 3 2 1 15

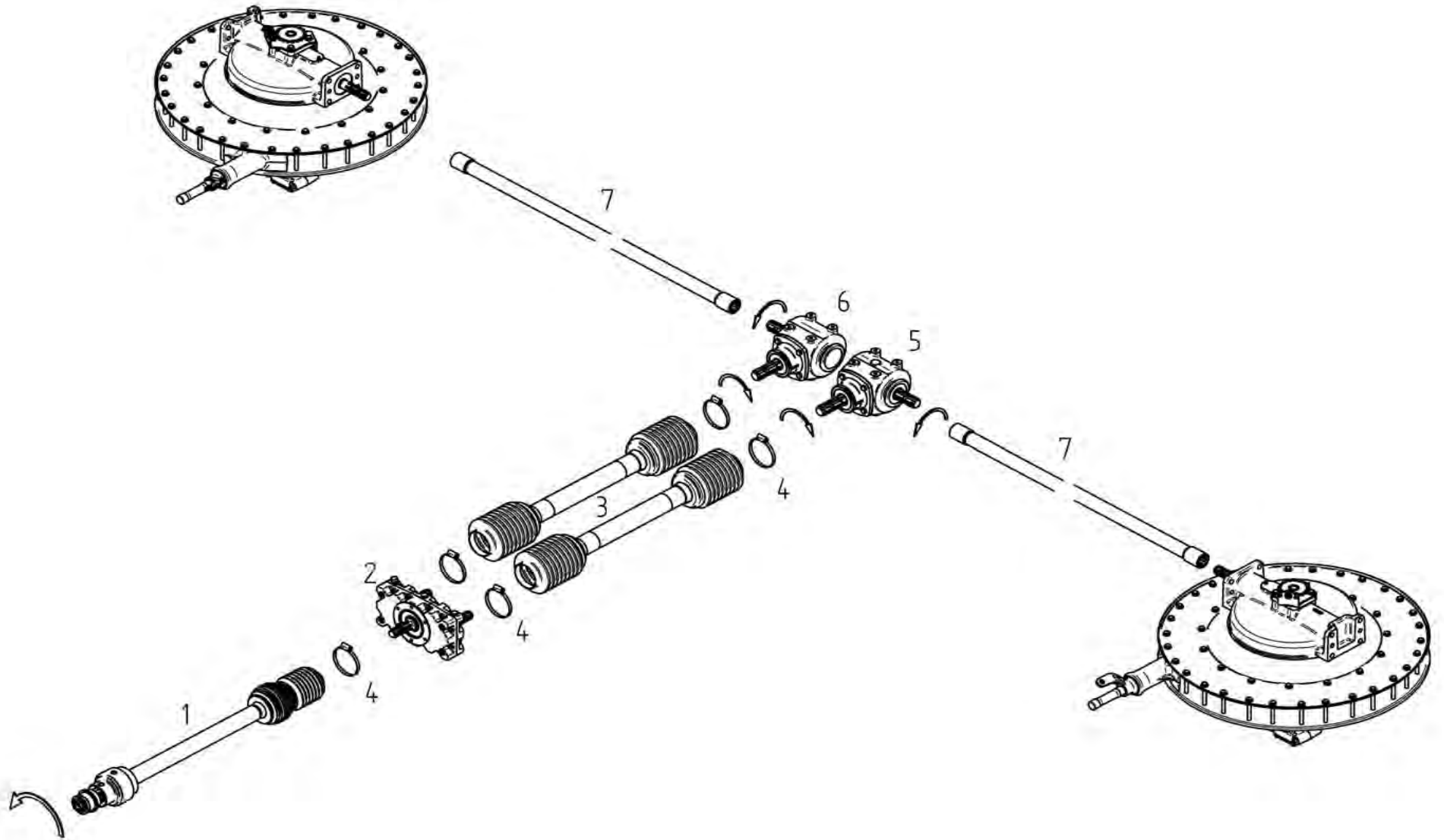
1 2 3 4 5 6 7 8 9 10 16

| E00853 | | Sonderzubehör | | Special equipment | |
|----------|--------|---------------|---------------------|--------------------|--------------------------|
| TS 10055 | | ET = | Ersatzteil | Spare part | |
| | | EV = | Verschleißteil | Wear part | |
| | | S = | Sicherheitsrelevant | Security relevant | |
| POS | TeilNr | Status | Benennung | Description | ET-Tech-Daten |
| 1 | 166881 | ET | Seilrolle | Rope pulley | |
| 2 | 131595 | ET | Bundbuchse | Flange sleeve | |
| 3 | 130256 | ET | Stellring | Adjusting ring | |
| 4 | 107465 | ET | Spannstift | Tensioning pin | ISO 8752 8x40-A-St DAC |
| 5 | 166883 | ET | Zugfeder | Pulling spring | |
| 6 | 124889 | ET | 6kt-Schraube | Hexagonal bolt | DIN 933 M12x110- 8.8 A3C |
| 7 | 105186 | ET | Scheibe | Washer | DIN 125 - 13 A3C |
| 8 | 166876 | ET | Seil | Rope | 688 mm |
| 9 | 107464 | ET | Spannstift | Tensioning pin | ISO 8752 8x36-A-St DAC |
| 10 | 107440 | ET | Spannstift | Tensioning pin | ISO 8752 5x36-A-St DAC |
| 11 | 166888 | ET | Bolzen | Pin | |
| 12 | 105421 | ET | Scheibe | Washer | DIN 9021 - 8.4 A3C |
| 13 | 108531 | ET | 6kt-Mutter | Nut | DIN 985 M 8- 8 A3C |
| 14 | 166886 | ET | Rohr | Pipe | SFTS4 |
| 15 | 166995 | ET | Aufkleber | Decal | left |
| 16 | 166877 | ET | Aufkleber | Decal | right |
| 17 | 166896 | ET | Hydraulikzylinder | Hydraulic cylinder | 40x147 |
| 18 | 132365 | ET | Dichtungssatz | Set of seals | |
| 19 | 128920 | ET | 6kt-Mutter | Nut | DIN 985 M24x1.5 -8-A0B |
| 20 | 166700 | ET | Hubstange | lift rod | |
| 21 | 107475 | ET | Spannstift | Tensioning pin | ISO 8752 10x50-A-St DAC |
| 22 | 107454 | ET | Spannstift | Tensioning pin | ISO 8752 6x50-A-St DAC |
| 23 | 128188 | ET | Lamellenstopfen | Lamellen plug | |
| 24 | 127743 | ET | Spannstift | Tensioning pin | ISO 8752 6x16-A-St DAC |



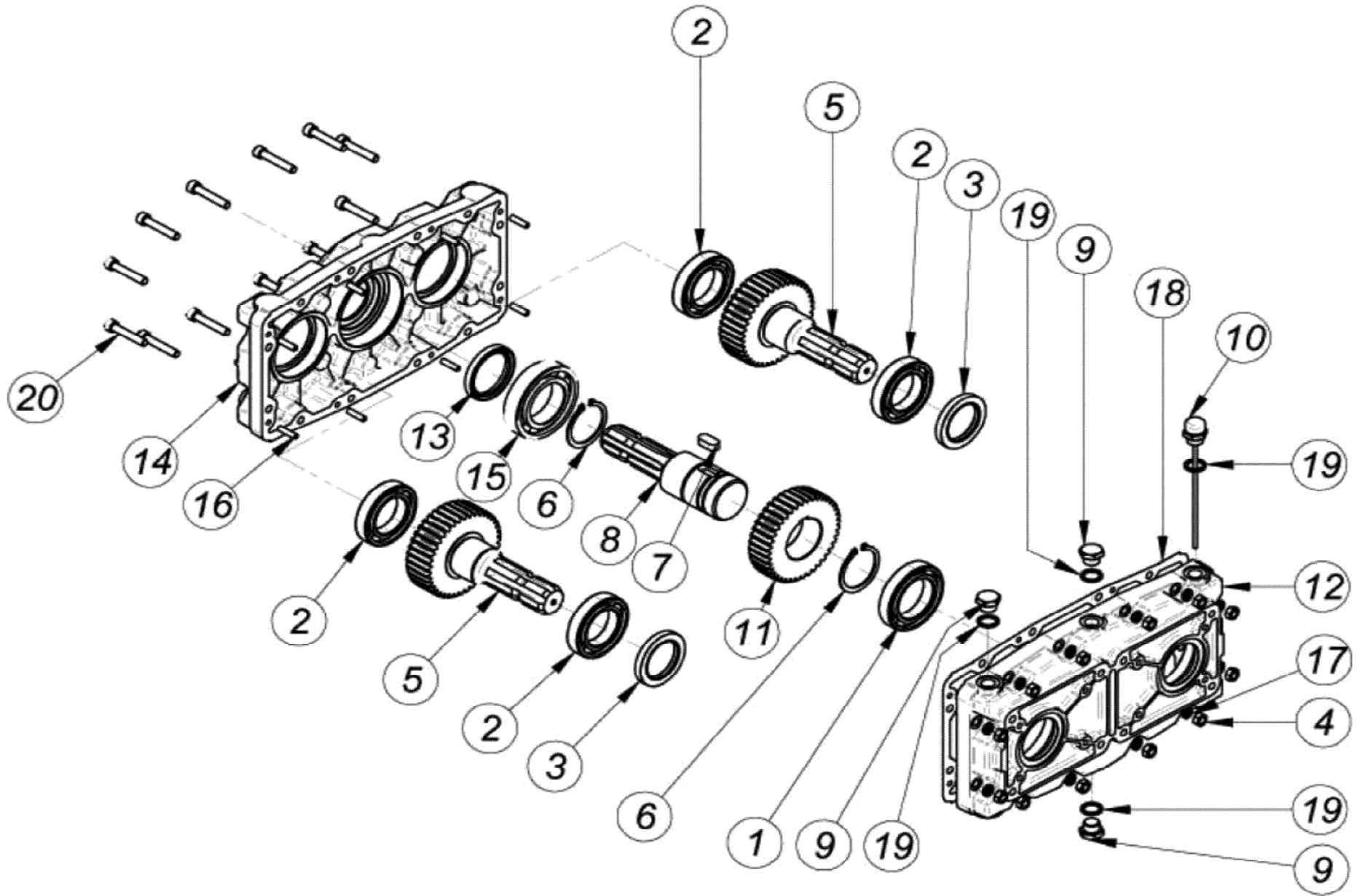
| | | |
|---------------|-------------------------|-------------------|
| E00412 | Aufkleber | Lable |
| | ET = Ersatzteil | Spare part |
| | EV = Verschleißteil | Wear part |
| | S = Sicherheitsrelevant | Security relevant |
| TS 10055 | | |

| POS | TeilNr | Status | Benennung | Description | ET-Tech-Daten |
|-----|--------|--------|-------------------|-----------------|------------------------|
| 1 | 166679 | ET | Betriebsanleitung | Operator Manual | |
| 2 | 166609 | ET | Aufkleber | Decal | "TS 10055" links |
| 3 | 166610 | ET | Aufkleber | Decal | "TS 10055" rechts |
| 4 | 166599 | ET | Aufkleber | Decal | "FELLA" 150x640 links |
| 5 | 166600 | ET | Aufkleber | Decal | "FELLA" 150x640 rechts |
| 6 | 122556 | ET | Aufkleber | Decal | "Betriebsanl. lesen" |
| 7 | 121600 | ET | Aufkleber | Decal | "max. 540 1/min" |
| 8 | 121289 | ET | Aufkleber | Decal | "Schwenkbereich" |
| 9 | 122419 | ET | Aufkleber | Decal | "Ölleitung sperren" |
| 10 | 150750 | ET | Aufkleber | Decal | "Rot. Kreisel TH/TS" |
| 11 | 161529 | ET | Aufkleber | Decal | "Quetschgefahr" |
| 12 | 133026 | ET | Aufkleber | Decal | "max. Hydraulikdruck" |
| 13 | 141037 | ET | Aufkleber | Decal | "Hochspannung" |
| 14 | 160866 | ET | Aufkleber | Decal | "Schutz klappen" |
| 15 | 120137 | ET | Aufkleber | Decal | "FELLA" 200x200 |
| 16 | 122832 | ET | Aufkleber | Decal | "FELLA" 170x170 |
| 17 | 162108 | ET | Aufkleber | Decal | "1,5 bar / 22 psi" |
| 18 | 163851 | ET | Aufkleber | Decal | "2,5 bar / 36 psi" |
| 19 | 163156 | ET | Aufkleber | Decal | "Kurbeldrehrichtung" |
| 20 | 165721 | ET | Aufkleber | Decal | "50 km" D=180 mm |
| 21 | 133164 | ET | Aufkleber | Decal | "40 km" D=180 mm |
| 22 | 133366 | ET | Aufkleber | Decal | "30 KM" D=180 MM |
| 23 | 133165 | ET | Aufkleber | Decal | "25 km" D=180 mm |
| 24 | 165901 | ET | Aufkleber | Lable | "450 RPM" |
| 25 | 166592 | ET | Aufkleber | Decal | "Arbeitsbreite" |
| 26 | 166666 | ET | Aufkleber | Decal | "Hydraulikkonzept" |



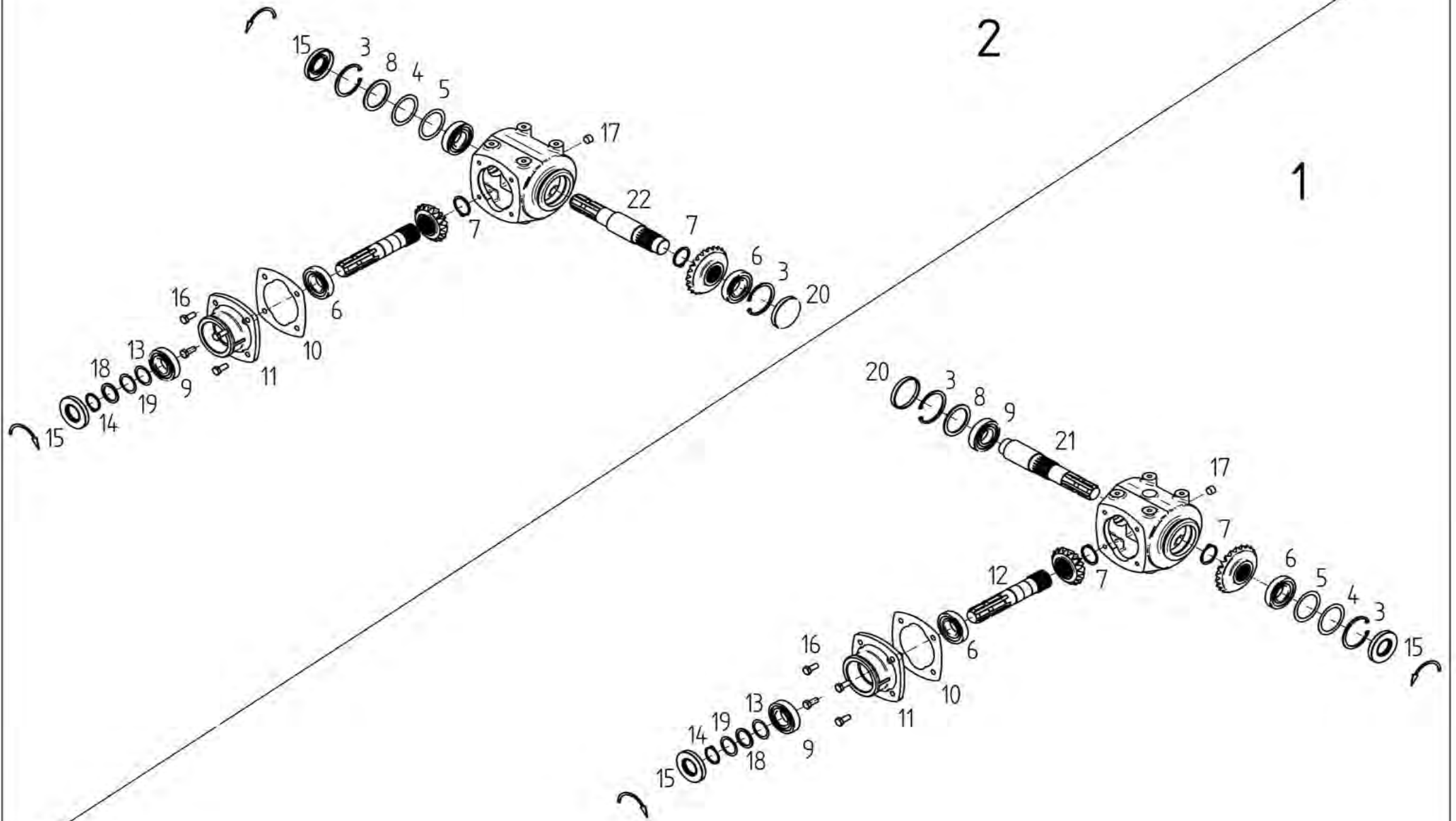
| | | |
|---------------|-------------------------|--------------------|
| E00410 | Antriebsstrang | Power train |
| | ET = Ersatzteil | Spare part |
| | EV = Verschleißteil | Wear part |
| | S = Sicherheitsrelevant | Security relevant |
| TS 10055 | | |

| POS | TeilNr | Status | Benennung | Description | ET-Tech-Daten |
|-----|--------|--------|-----------------------|-------------------------|---------------------------|
| 1 | 166375 | ET | Weitwinkelgelenkwelle | Wide angle p.t.o. shaft | SFT-S4-80°- 760-RL1 |
| 2 | 166303 | ET | Verteilgetriebe | Gearbox | |
| 3 | 166374 | ET | Gelenkwelle | PTO-shaft | |
| 4 | 118555 | ET | Schlauchschelle | Hose clip | DIN 3017 A-80-100x12-W1-2 |
| 5 | 165798 | ET | Getriebe | Gearbox | left |
| 6 | 166584 | ET | Getriebe | Gearbox | Right |
| 7 | 165791 | ET | Profilwelle | Profile shaft | |



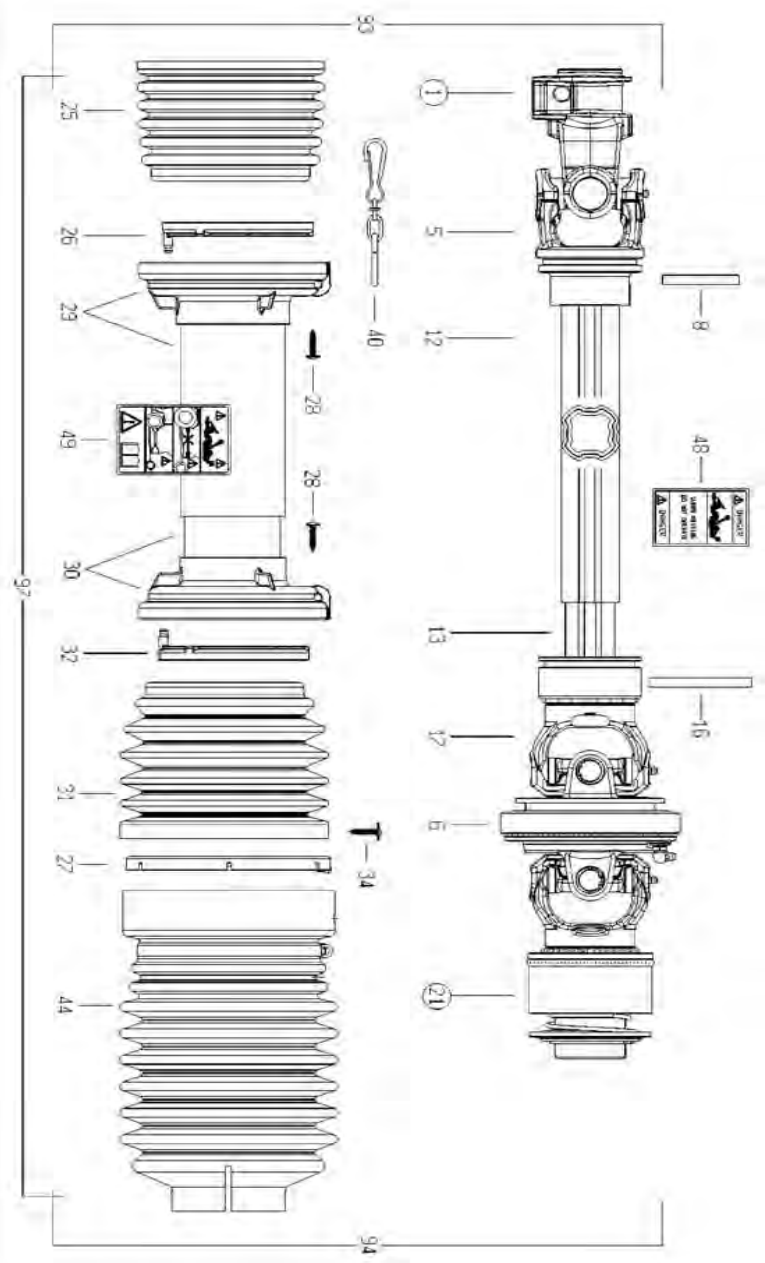
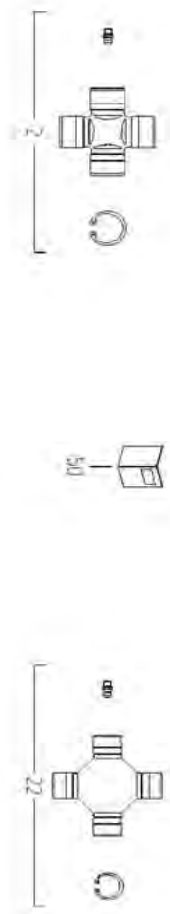
| | | |
|---------------|-------------------------|-------------------|
| E00310 | Verteilergetr. | Gearbox |
| | ET = Ersatzteil | Spare part |
| | EV = Verschleißteil | Wear part |
| | S = Sicherheitsrelevant | Security relevant |
| TS 10055 | | |

| POS | TeilNr | Status | Benennung | Description | ET-Tech-Daten |
|-----|--------|--------|------------------|----------------------|------------------------|
| 0 | 166303 | ET | Verteilgetriebe | Gearbox | |
| 1 | 127762 | ET | Rillenkugellager | Grooved ball bearing | DIN 625 6010 2RS |
| 2 | 128397 | ET | Rillenkugellager | Grooved ball bearing | DIN 625 6009 |
| 3 | 108390 | ET | Wellendichtring | Seal | DIN 3760 A 45x65x 8-NB |
| 4 | 127592 | ET | 6kt-Mutter | Nut | DIN 982 M 8-10 A3C |
| 6 | 108587 | ET | Sicherungsring | Snap ring | DIN 471 50x2 |
| 15 | 117370 | ET | Rillenkugellager | Grooved ball bearing | DIN 625 6210 C3 |



| | | |
|---------------|-------------------------|-------------------|
| E00311 | Getriebe | Gearbox |
| | ET = Ersatzteil | Spare part |
| | EV = Verschleißteil | Wear part |
| | S = Sicherheitsrelevant | Security relevant |
| TS 10055 | | |

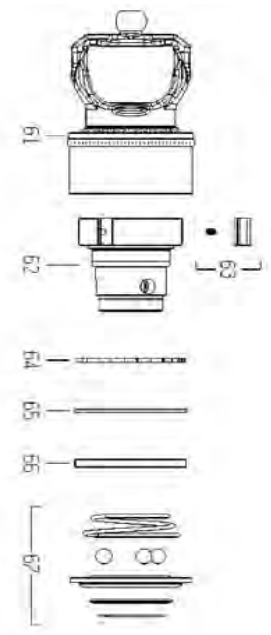
| POS | TeilNr | Status | Benennung | Description | ET-Tech-Daten |
|-----|--------|--------|--------------------|-----------------------|-----------------------------|
| 1 | 165798 | ET | Getriebe | Gearbox | left |
| 2 | 166584 | ET | Getriebe | Gearbox | Right |
| 3 | 107385 | ET | Sicherungsring | Snap ring | DIN 472 72x2.5 |
| 4 | 126368 | ET | Passscheibe | Adjusting washer | DIN 988 56x72x0.3 |
| 5 | 126369 | ET | Passscheibe | Adjusting washer | DIN 988 56x72x0.5 |
| 6 | 128098 | ET | Kegelrollenlager | Tapped roller bearing | DIN 720 30207 |
| 7 | 127789 | ET | Sicherungsring | Snap ring | DIN 471 40x1.75 A3C |
| 8 | 124151 | ET | Stützscheibe | Supporting plate | DIN 988 S 56x72x3 |
| 9 | 109525 | ET | Rillenkugellager | Grooved ball bearing | DIN 625 6207 |
| 10 | 132153 | ET | Dichtung | Seal | |
| 11 | 132149 | ET | Gehäusedeckel | Housing cover | |
| 12 | 132150 | ET | Getriebewelle | Gear shaft | |
| 13 | 126375 | ET | Passscheibe | Adjusting washer | DIN 988 35x45x0.5 |
| 14 | 107367 | ET | Sicherungsring | Snap ring | DIN 471 35x1.5 |
| 15 | 128096 | ET | Wellendichtring | Seal | DIN 3760 AS 35x72x10 |
| 16 | 124508 | ET | 6kt-Schraube | Hexagonal bolt | DIN 933 M10x 25- 8.8 A3C Vp |
| 17 | 128092 | ET | Verschlussschraube | Plug screw | DIN 906 M16x1.5 A3C |
| 18 | 126242 | ET | Stützscheibe | Supporting plate | DIN 988 S 35x45x2.5 |
| 19 | 124436 | ET | Passscheibe | Adjusting washer | DIN 988 35x45x0.2 |
| 20 | 128101 | ET | Verschlusskappe | Sealing cover | |
| 21 | 162832 | ET | Getriebewelle | Gear shaft | |
| 22 | 162833 | ET | Getriebewelle | Gear shaft | |



1

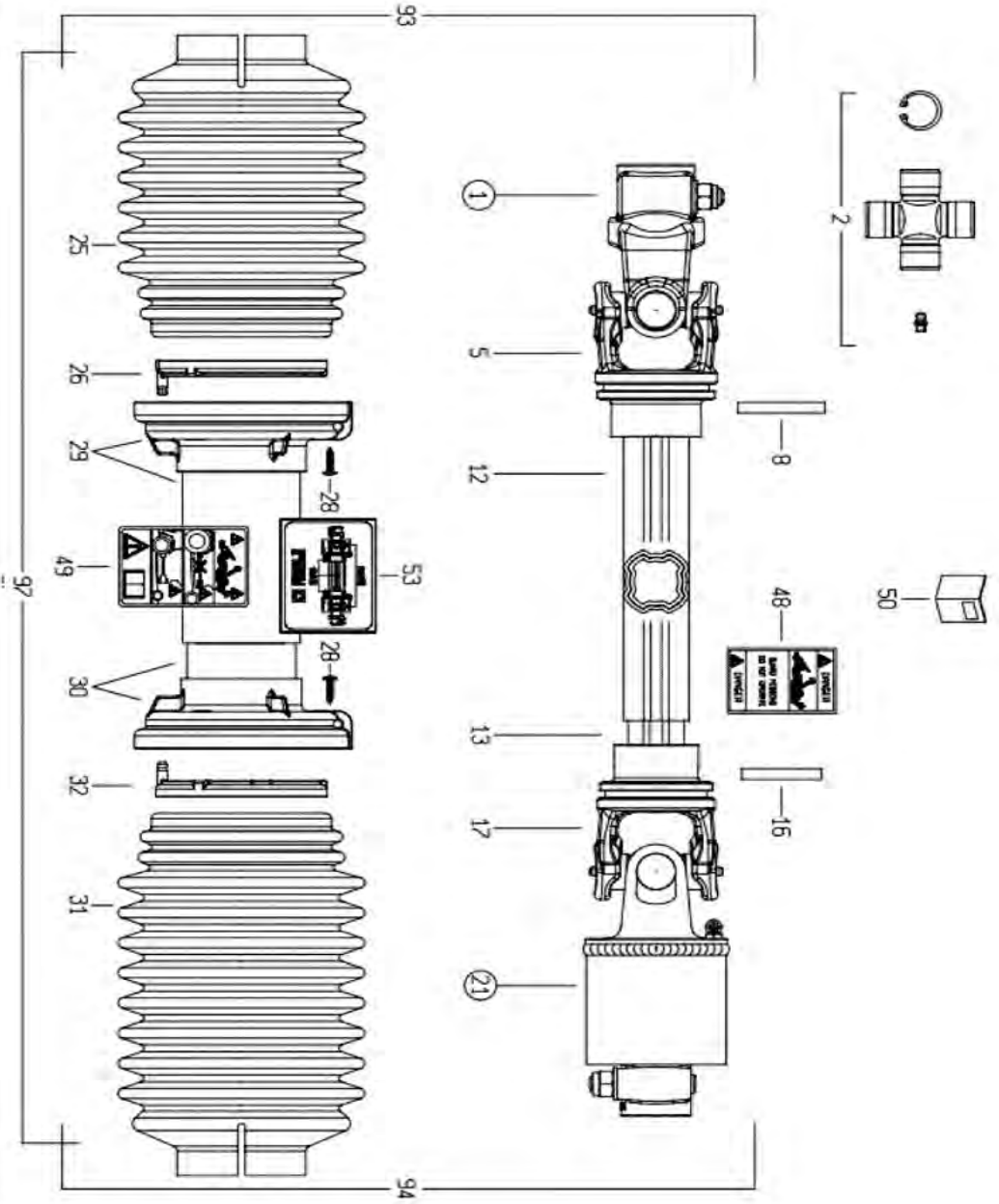


21

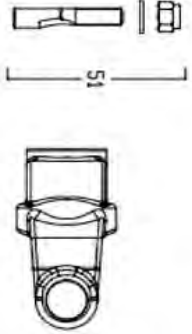


| | | |
|---------------|-------------------------|-------------------|
| E00432 | Gelenkwelle | PTO-shaft |
| | ET = Ersatzteil | Spare part |
| | EV = Verschleißteil | Wear part |
| | S = Sicherheitsrelevant | Security relevant |
| TS 10055 | | |

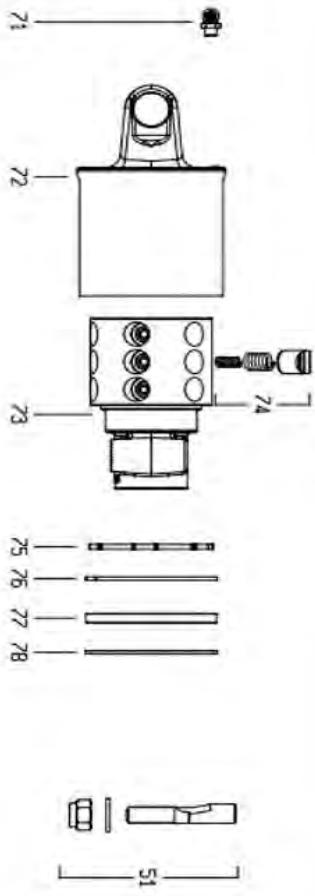
| POS | TeilNr | Status | Benennung | Description | ET-Tech-Daten |
|-----|--------|--------|------------------------|----------------------------|------------------------|
| 0 | 166375 | ET | Weitwinkelgelenkwelle | Wide angle p.t.o. shaft | SFT-S4-80°- 760-RL1 |
| 1 | 102451 | ET | Aufsteckgabel | Quick disconnect yoke | |
| 2 | 102452 | ET | Kreuzgarnitur kompl. | Cross and bearing kit cpl. | |
| 5 | 102453 | ET | Rillengabel | Inboard yoke | |
| 6 | 102717 | ET | Zentralgabel | Central yoke | |
| 8 | 107469 | ET | Spannstift | Tensioning pin | ISO 8752 8x60-A-St DAC |
| 12 | 102472 | ET | Profilrohr | Profile tube | |
| 13 | 102471 | ET | Profilrohr | Profile tube | |
| 16 | 127579 | ET | Spannstift | Tensioning pin | ISO 8752 8x80-A-St DAC |
| 17 | 102718 | ET | Rillengabel | Inboard yoke | |
| 21 | 102874 | ET | Freilaufkupplung | Freewheeling clutch | |
| 22 | 102658 | ET | Kreuzgarnitur kompl. | Cross and bearing kit cpl. | |
| 25 | 102744 | ET | Schutztrichter | Guard cone | |
| 26 | 102641 | ET | Lauftring | Ring | |
| 27 | 102661 | ET | Lauftring | Ring | |
| 28 | 102642 | ET | Schraube | Screw | |
| 29 | 102878 | ET | Schutztrichter | Guard cone | |
| 30 | 102877 | ET | Schutztrichter | Guard cone | |
| 31 | 102659 | ET | Schutztrichter | Guard cone | |
| 32 | 102643 | ET | Lauftring | Ring | |
| 34 | 102664 | ET | Schraube | Screw | |
| 40 | 102665 | ET | Haltekette | Safety chain | |
| 44 | 102722 | ET | Schutztrichter | Guard cone | |
| 48 | 102763 | ET | Aufkleber | Lable | |
| 49 | 102764 | ET | Aufkleber | Lable | |
| 50 | 102848 | ET | Betriebsanleitung | Operator Manual | |
| 51 | 102670 | ET | Schiebestift komplett | Quick disconnect pin cpl. | |
| 62 | 102886 | ET | Freilaufnabe | Freewheeling hub | |
| 63 | 102887 | ET | Klinke mit Feder | Ratchet with spring | |
| 64 | 102888 | ET | Verschlussring | Look ring | |
| 65 | 102676 | ET | Sicherungsring | Snap ring | |
| 66 | 102710 | ET | Dichtring | Seal ring | |
| 67 | 102889 | ET | Ziehverschluß komplett | Pull lock complete | |



①



②①



| | | |
|---------------|-------------------------|-------------------|
| E00433 | Gelenkwelle | PTO-shaft |
| | ET = Ersatzteil | Spare part |
| | EV = Verschleißteil | Wear part |
| | S = Sicherheitsrelevant | Security relevant |
| TS 10055 | | |

| POS | TeilNr | Status | Benennung | Description | ET-Tech-Daten |
|-----|--------|--------|-----------------------|----------------------------|------------------------|
| 0 | 166374 | ET | Gelenkwelle | PTO-shaft | SFT-S4-2250-LT3/800Nm |
| 1 | 102849 | ET | Gabelgelenk | Joint fork | |
| 2 | 102452 | ET | Kreuzgarnitur kompl. | Cross and bearing kit cpl. | |
| 5 | 102453 | ET | Rillengabel | Inboard yoke | |
| 8 | 107469 | ET | Spannstift | Tensioning pin | ISO 8752 8x60-A-St DAC |
| 12 | 102883 | ET | Profilrohr | Profile tube | |
| 13 | 102882 | ET | Profilrohr | Profile tube | |
| 16 | 128395 | ET | Spannstift | Tensioning pin | ISO 8752 8x55-A-St DAC |
| 17 | 102456 | ET | Rillengabel | Inboard yoke | |
| 21 | 102881 | ET | Sperrkörperkupplung | Stop device clutch | |
| 25 | 102741 | ET | Schutztrichter | Guard cone | |
| 26 | 102641 | ET | Lauftring | Ring | |
| 28 | 102642 | ET | Schraube | Screw | |
| 29 | 102880 | ET | Schutztrichter | Guard cone | |
| 30 | 102879 | ET | Schutztrichter | Guard cone | |
| 31 | 102614 | ET | Schutztrichter | Guard cone | |
| 32 | 102643 | ET | Lauftring | Ring | |
| 48 | 102763 | ET | Aufkleber | Lable | |
| 49 | 102764 | ET | Aufkleber | Lable | |
| 50 | 166201 | ETO | Betriebsanleitung | Operator Manual | |
| 51 | 102645 | ET | Klemmschraube | Clamp screw | |
| 71 | 102715 | ET | Schmiernippel | Rease nipple | M8x1.25 |
| 73 | 102884 | ET | Kupplungsnahe | Clutch hub | |
| 74 | 102015 | ET | Sperrkörper mit Feder | Lock element with spring | |
| 75 | 102675 | ET | Abdeckring | Ring | |
| 76 | 102676 | ET | Sicherungsring | Snap ring | |
| 77 | 102710 | ET | Dichtring | Seal ring | |
| 78 | 102885 | ET | Ring | Ring | |

NUMMERNVERZEICHNISS INDEX OF NUMBERS LIST NUMERIQUE

| Bestell-Nr. | Seite | Pos. | Bestell-Nr. | Seite | Pos. | Bestell-Nr. | Seite | Pos. | Bestell-Nr. | Seite | Pos. |
|-------------|----------|------|-------------|----------|------|-------------|----------|------|-------------|----------|------|
| Part No. | Page | Pos. | Part No. | Page | Pos. | Part No. | Page | Pos. | Part No. | Page | Pos. |
| 102015 | Seite 40 | 74 | 105186 | Seite 28 | 7 | 108531 | Seite 8 | 12 | 121600 | Seite 30 | 7 |
| 102451 | Seite 38 | 1 | 105327 | Seite 18 | 9 | 108531 | Seite 12 | 12 | 122103 | Seite 22 | 9 |
| 102452 | Seite 38 | 2 | 105327 | Seite 24 | 7 | 108531 | Seite 20 | 21 | 122419 | Seite 30 | 9 |
| 102452 | Seite 40 | 2 | 105421 | Seite 28 | 12 | 108531 | Seite 22 | 6 | 122543 | Seite 10 | 34 |
| 102453 | Seite 38 | 5 | 105464 | Seite 2 | 7 | 108531 | Seite 26 | 25 | 122556 | Seite 30 | 6 |
| 102453 | Seite 40 | 5 | 106869 | Seite 6 | 39 | 108531 | Seite 28 | 13 | 122832 | Seite 30 | 16 |
| 102456 | Seite 40 | 17 | 106869 | Seite 16 | 2 | 108544 | Seite 4 | 33 | 122886 | Seite 24 | 3 |
| 102471 | Seite 38 | 13 | 106903 | Seite 2 | 27 | 108570 | Seite 16 | 18 | 122954 | Seite 6 | 5 |
| 102472 | Seite 38 | 12 | 106903 | Seite 4 | 36 | 108587 | Seite 34 | 6 | 123188 | Seite 6 | 9 |
| 102614 | Seite 40 | 31 | 106903 | Seite 8 | 9 | 108589 | Seite 26 | 33 | 123230 | Seite 10 | 18 |
| 102641 | Seite 38 | 26 | 106903 | Seite 12 | 6 | 108653 | Seite 14 | 15 | 123256 | Seite 8 | 13 |
| 102641 | Seite 40 | 26 | 106903 | Seite 14 | 65 | 108671 | Seite 18 | 13 | 123595 | Seite 14 | 35 |
| 102642 | Seite 38 | 28 | 106903 | Seite 20 | 34 | 108689 | Seite 10 | 29 | 123609 | Seite 22 | 8 |
| 102642 | Seite 40 | 28 | 106903 | Seite 26 | 29 | 108745 | Seite 14 | 58 | 124053 | Seite 18 | 29 |
| 102643 | Seite 38 | 32 | 107096 | Seite 20 | 6 | 108745 | Seite 20 | 36 | 124151 | Seite 36 | 8 |
| 102643 | Seite 40 | 32 | 107169 | Seite 14 | 33 | 109162 | Seite 22 | 11 | 124279 | Seite 24 | 45 |
| 102645 | Seite 40 | 51 | 107367 | Seite 36 | 14 | 109471 | Seite 18 | 18 | 124299 | Seite 8 | 50 |
| 102658 | Seite 38 | 22 | 107385 | Seite 36 | 3 | 109525 | Seite 36 | 9 | 124299 | Seite 26 | 6 |
| 102659 | Seite 38 | 31 | 107386 | Seite 10 | 28 | 111895 | Seite 4 | 32 | 124436 | Seite 36 | 19 |
| 102661 | Seite 38 | 27 | 107440 | Seite 28 | 10 | 115970 | Seite 14 | 66 | 124445 | Seite 2 | 13 |
| 102664 | Seite 38 | 34 | 107441 | Seite 14 | 45 | 115970 | Seite 20 | 32 | 124508 | Seite 36 | 16 |
| 102665 | Seite 38 | 40 | 107449 | Seite 18 | 28 | 115972 | Seite 8 | 33 | 124517 | Seite 18 | 20 |
| 102670 | Seite 38 | 51 | 107449 | Seite 22 | 16 | 115972 | Seite 12 | 14 | 124518 | Seite 6 | 8 |
| 102675 | Seite 40 | 75 | 107451 | Seite 4 | 38 | 115972 | Seite 20 | 20 | 124687 | Seite 12 | 26 |
| 102676 | Seite 38 | 65 | 107451 | Seite 22 | 15 | 115972 | Seite 22 | 5 | 124797 | Seite 24 | 2 |
| 102676 | Seite 40 | 76 | 107452 | Seite 20 | 11 | 115972 | Seite 24 | 44 | 124889 | Seite 28 | 6 |
| 102710 | Seite 38 | 66 | 107453 | Seite 2 | 6 | 115973 | Seite 2 | 14 | 124915 | Seite 20 | 19 |
| 102710 | Seite 40 | 77 | 107454 | Seite 6 | 34 | 115973 | Seite 4 | 48 | 124955 | Seite 14 | 14 |
| 102715 | Seite 40 | 71 | 107454 | Seite 28 | 22 | 115973 | Seite 8 | 54 | 124980 | Seite 2 | 22 |
| 102717 | Seite 38 | 6 | 107456 | Seite 16 | 3 | 115973 | Seite 12 | 15 | 126079 | Seite 20 | 5 |
| 102718 | Seite 38 | 17 | 107464 | Seite 28 | 9 | 115973 | Seite 24 | 27 | 126107 | Seite 8 | 23 |
| 102722 | Seite 38 | 44 | 107465 | Seite 14 | 44 | 115979 | Seite 20 | 35 | 126242 | Seite 36 | 18 |
| 102741 | Seite 40 | 25 | 107465 | Seite 28 | 4 | 116028 | Seite 22 | 17 | 126287 | Seite 12 | 1 |
| 102744 | Seite 38 | 25 | 107469 | Seite 6 | 19 | 116030 | Seite 12 | 7 | 126293 | Seite 4 | 27 |
| 102763 | Seite 38 | 48 | 107469 | Seite 38 | 8 | 116042 | Seite 14 | 34 | 126293 | Seite 6 | 44 |
| 102763 | Seite 40 | 48 | 107469 | Seite 40 | 8 | 116484 | Seite 18 | 26 | 126308 | Seite 14 | 42 |
| 102764 | Seite 38 | 49 | 107475 | Seite 2 | 18 | 116515 | Seite 8 | 10 | 126368 | Seite 36 | 4 |
| 102764 | Seite 40 | 49 | 107475 | Seite 6 | 35 | 116522 | Seite 20 | 24 | 126369 | Seite 36 | 5 |
| 102848 | Seite 38 | 50 | 107475 | Seite 28 | 21 | 116534 | Seite 26 | 31 | 126375 | Seite 36 | 13 |
| 102849 | Seite 40 | 1 | 107483 | Seite 6 | 40 | 116607 | Seite 12 | 5 | 126383 | Seite 16 | 11 |
| 102874 | Seite 38 | 21 | 107727 | Seite 12 | 10 | 116609 | Seite 14 | 64 | 126387 | Seite 2 | 28 |
| 102877 | Seite 38 | 30 | 107735 | Seite 12 | 11 | 116609 | Seite 20 | 33 | 126458 | Seite 14 | 16 |
| 102878 | Seite 38 | 29 | 108292 | Seite 4 | 45 | 116609 | Seite 26 | 28 | 126534 | Seite 10 | 46 |
| 102879 | Seite 40 | 30 | 108292 | Seite 6 | 2 | 116614 | Seite 20 | 31 | 126561 | Seite 4 | 49 |
| 102880 | Seite 40 | 29 | 108292 | Seite 10 | 45 | 116623 | Seite 8 | 52 | 126750 | Seite 14 | 19 |
| 102881 | Seite 40 | 21 | 108292 | Seite 14 | 1 | 116623 | Seite 24 | 26 | 126753 | Seite 14 | 12 |
| 102882 | Seite 40 | 13 | 108292 | Seite 18 | 31 | 116684 | Seite 8 | 11 | 126754 | Seite 14 | 13 |
| 102883 | Seite 40 | 12 | 108292 | Seite 24 | 4 | 116686 | Seite 20 | 7 | 126818 | Seite 12 | 2 |
| 102884 | Seite 40 | 73 | 108294 | Seite 16 | 13 | 116688 | Seite 18 | 19 | 126881 | Seite 6 | 6 |
| 102885 | Seite 40 | 78 | 108390 | Seite 34 | 3 | 116699 | Seite 6 | 49 | 126920 | Seite 18 | 15 |
| 102886 | Seite 38 | 62 | 108441 | Seite 2 | 15 | 116700 | Seite 10 | 27 | 126920 | Seite 24 | 9 |
| 102887 | Seite 38 | 63 | 108441 | Seite 8 | 53 | 116746 | Seite 2 | 29 | 127102 | Seite 8 | 14 |
| 102888 | Seite 38 | 64 | 108441 | Seite 12 | 13 | 117370 | Seite 34 | 15 | 127102 | Seite 10 | 19 |
| 102889 | Seite 38 | 67 | 108455 | Seite 10 | 43 | 118555 | Seite 32 | 4 | 127133 | Seite 8 | 37 |
| 105186 | Seite 20 | 4 | 108455 | Seite 20 | 10 | 120137 | Seite 30 | 15 | 127213 | Seite 12 | 25 |
| 105186 | Seite 26 | 32 | 108508 | Seite 10 | 30 | 121289 | Seite 30 | 8 | 127214 | Seite 12 | 8 |

NUMMER

| Bestell-Nr. | Seite | Pos. | Bestell-Nr. | Seite | Pos. | Bestell-Nr. | Seite | Pos. | Bestell-Nr. | Seite | Pos. |
|-------------|----------|------|-------------|----------|------|-------------|----------|------|-------------|----------|------|
| Part No. | Page | Pos. | Part No. | Page | Pos. | Part No. | Page | Pos. | Part No. | Page | Pos. |
| 127267 | Seite 10 | 17 | 127988 | Seite 6 | 17 | 128708 | Seite 10 | 13 | 135874 | Seite 24 | 41 |
| 127289 | Seite 4 | 35 | 128000 | Seite 8 | 2 | 128708 | Seite 18 | 27 | 135884 | Seite 4 | 11 |
| 127289 | Seite 8 | 8 | 128041 | Seite 2 | 16 | 128708 | Seite 20 | 40 | 135884 | Seite 24 | 42 |
| 127290 | Seite 26 | 12 | 128059 | Seite 18 | 6 | 128760 | Seite 8 | 36 | 135967 | Seite 4 | 17 |
| 127292 | Seite 2 | 10 | 128059 | Seite 24 | 15 | 128760 | Seite 26 | 17 | 135968 | Seite 4 | 26 |
| 127292 | Seite 4 | 28 | 128060 | Seite 18 | 7 | 128853 | Seite 8 | 27 | 135968 | Seite 14 | 47 |
| 127292 | Seite 6 | 31 | 128060 | Seite 24 | 16 | 128892 | Seite 4 | 21 | 135968 | Seite 18 | 14 |
| 127293 | Seite 4 | 25 | 128068 | Seite 20 | 41 | 128892 | Seite 10 | 12 | 135968 | Seite 24 | 1 |
| 127293 | Seite 10 | 10 | 128070 | Seite 4 | 1 | 128892 | Seite 20 | 39 | 135978 | Seite 26 | 1 |
| 127293 | Seite 14 | 30 | 128083 | Seite 14 | 50 | 128900 | Seite 26 | 4 | 136728 | Seite 8 | 35 |
| 127339 | Seite 6 | 12 | 128092 | Seite 36 | 17 | 128920 | Seite 6 | 23 | 137727 | Seite 4 | 7 |
| 127339 | Seite 14 | 17 | 128096 | Seite 36 | 15 | 128920 | Seite 28 | 19 | 140014 | Seite 2 | 12 |
| 127422 | Seite 8 | 48 | 128098 | Seite 36 | 6 | 128933 | Seite 2 | 24 | 140019 | Seite 4 | 39 |
| 127422 | Seite 26 | 3 | 128101 | Seite 36 | 20 | 128933 | Seite 10 | 5 | 140052 | Seite 20 | 25 |
| 127441 | Seite 20 | 27 | 128120 | Seite 4 | 4 | 128934 | Seite 2 | 23 | 141037 | Seite 30 | 13 |
| 127454 | Seite 20 | 9 | 128120 | Seite 8 | 24 | 128934 | Seite 10 | 6 | 150459 | Seite 6 | 33 |
| 127474 | Seite 10 | 24 | 128148 | Seite 10 | 35 | 128938 | Seite 4 | 8 | 150581 | Seite 12 | 9 |
| 127476 | Seite 26 | 9 | 128170 | Seite 8 | 31 | 128938 | Seite 8 | 51 | 150643 | Seite 6 | 3 |
| 127564 | Seite 20 | 8 | 128170 | Seite 24 | 38 | 128938 | Seite 26 | 2 | 150750 | Seite 30 | 10 |
| 127569 | Seite 22 | 4 | 128171 | Seite 8 | 47 | 128940 | Seite 8 | 49 | 150909 | Seite 10 | 20 |
| 127579 | Seite 10 | 25 | 128188 | Seite 6 | 14 | 128940 | Seite 26 | 13 | 150920 | Seite 24 | 5 |
| 127579 | Seite 38 | 16 | 128188 | Seite 28 | 23 | 128945 | Seite 26 | 21 | 151070 | Seite 8 | 28 |
| 127581 | Seite 2 | 26 | 128236 | Seite 10 | 16 | 128949 | Seite 26 | 18 | 151081 | Seite 22 | 21 |
| 127592 | Seite 34 | 4 | 128267 | Seite 12 | 22 | 128960 | Seite 14 | 55 | 151231 | Seite 2 | 4 |
| 127608 | Seite 18 | 21 | 128276 | Seite 26 | 24 | 128963 | Seite 26 | 7 | 151231 | Seite 4 | 42 |
| 127641 | Seite 24 | 35 | 128290 | Seite 20 | 26 | 128964 | Seite 26 | 11 | 151231 | Seite 10 | 1 |
| 127682 | Seite 14 | 18 | 128321 | Seite 4 | 44 | 128965 | Seite 26 | 10 | 151243 | Seite 26 | 26 |
| 127743 | Seite 28 | 24 | 128333 | Seite 24 | 39 | 130256 | Seite 28 | 3 | 151719 | Seite 12 | 21 |
| 127759 | Seite 2 | 11 | 128337 | Seite 6 | 29 | 131595 | Seite 22 | 2 | 151817 | Seite 2 | 25 |
| 127759 | Seite 4 | 30 | 128354 | Seite 6 | 28 | 131595 | Seite 28 | 2 | 152132 | Seite 8 | 30 |
| 127759 | Seite 6 | 10 | 128389 | Seite 16 | 14 | 131814 | Seite 6 | 51 | 152145 | Seite 8 | 45 |
| 127759 | Seite 10 | 11 | 128395 | Seite 40 | 16 | 131860 | Seite 10 | 23 | 153671 | Seite 8 | 34 |
| 127759 | Seite 14 | 46 | 128397 | Seite 34 | 2 | 131865 | Seite 6 | 38 | 160089 | Seite 16 | 10 |
| 127762 | Seite 34 | 1 | 128411 | Seite 10 | 41 | 132149 | Seite 36 | 11 | 160455 | Seite 20 | 37 |
| 127769 | Seite 14 | 29 | 128420 | Seite 8 | 25 | 132150 | Seite 36 | 12 | 160536 | Seite 22 | 7 |
| 127770 | Seite 10 | 31 | 128426 | Seite 16 | 6 | 132153 | Seite 36 | 10 | 160537 | Seite 22 | 10 |
| 127789 | Seite 36 | 7 | 128435 | Seite 20 | 13 | 132365 | Seite 28 | 18 | 160756 | Seite 10 | 37 |
| 127809 | Seite 2 | 9 | 128447 | Seite 14 | 24 | 132454 | Seite 8 | 6 | 160866 | Seite 30 | 14 |
| 127809 | Seite 6 | 43 | 128449 | Seite 14 | 25 | 132600 | Seite 10 | 33 | 161168 | Seite 2 | 20 |
| 127838 | Seite 14 | 20 | 128450 | Seite 14 | 26 | 132767 | Seite 8 | 38 | 161379 | Seite 16 | 8 |
| 127861 | Seite 6 | 13 | 128451 | Seite 14 | 27 | 132768 | Seite 8 | 39 | 161529 | Seite 30 | 11 |
| 127883 | Seite 24 | 46 | 128470 | Seite 14 | 59 | 132982 | Seite 20 | 17 | 161883 | Seite 10 | 39 |
| 127901 | Seite 8 | 29 | 128471 | Seite 14 | 40 | 132982 | Seite 22 | 18 | 162058 | Seite 16 | 9 |
| 127902 | Seite 8 | 3 | 128472 | Seite 14 | 38 | 133026 | Seite 30 | 12 | 162071 | Seite 16 | 4 |
| 127902 | Seite 24 | 37 | 128473 | Seite 14 | 41 | 133164 | Seite 30 | 21 | 162090 | Seite 12 | 19 |
| 127918 | Seite 24 | 28 | 128475 | Seite 14 | 22 | 133165 | Seite 30 | 23 | 162091 | Seite 12 | 23 |
| 127923 | Seite 6 | 22 | 128476 | Seite 18 | 25 | 133366 | Seite 30 | 22 | 162092 | Seite 12 | 20 |
| 127930 | Seite 20 | 18 | 128479 | Seite 14 | 6 | 133711 | Seite 10 | 26 | 162108 | Seite 30 | 17 |
| 127933 | Seite 22 | 12 | 128485 | Seite 4 | 2 | 133810 | Seite 22 | 13 | 162202 | Seite 8 | 40 |
| 127971 | Seite 10 | 44 | 128495 | Seite 16 | 5 | 134681 | Seite 4 | 47 | 162411 | Seite 18 | 4 |
| 127974 | Seite 10 | 32 | 128499 | Seite 20 | 28 | 134977 | Seite 8 | 26 | 162745 | Seite 4 | 5 |
| 127977 | Seite 14 | 48 | 128612 | Seite 20 | 42 | 135383 | Seite 2 | 2 | 162827 | Seite 8 | 44 |
| 127978 | Seite 8 | 1 | 128620 | Seite 4 | 12 | 135383 | Seite 6 | 4 | 162832 | Seite 36 | 21 |
| 127980 | Seite 8 | 5 | 128694 | Seite 16 | 16 | 135383 | Seite 10 | 2 | 162833 | Seite 36 | 22 |
| 127987 | Seite 4 | 20 | 128708 | Seite 4 | 22 | 135383 | Seite 10 | 15 | 162846 | Seite 24 | 25 |
| 127987 | Seite 10 | 38 | 128708 | Seite 6 | 18 | 135874 | Seite 4 | 10 | 163057 | Seite 4 | 15 |

NUMMERNVERZEICHNISS INDEX OF NUMBERS LIST NUMERIQUE

| Bestell-Nr. | Seite | Pos. | Bestell-Nr. | Seite | Pos. | Bestell-Nr. | Seite | Pos. | Bestell-Nr. | Seite | Pos. |
|-------------|----------|------|-------------|----------|------|-------------|----------|------|-------------|----------|------|
| Part No. | Page | Pos. | Part No. | Page | Pos. | Part No. | Page | Pos. | Part No. | Page | Pos. |
| 163075 | Seite 4 | 34 | 166017 | Seite 6 | 48 | 166593 | Seite 14 | 49 | 166977 | Seite 6 | 37 |
| 163156 | Seite 30 | 19 | 166133 | Seite 24 | 34 | 166594 | Seite 8 | 42 | 166978 | Seite 6 | 50 |
| 163177 | Seite 20 | 12 | 166134 | Seite 24 | 31 | 166599 | Seite 30 | 4 | 166987 | Seite 26 | 20 |
| 163293 | Seite 14 | 21 | 166201 | Seite 40 | 50 | 166600 | Seite 30 | 5 | 166988 | Seite 26 | 16 |
| 163293 | Seite 20 | 30 | 166227 | Seite 24 | 32 | 166609 | Seite 30 | 2 | 166989 | Seite 26 | 19 |
| 163372 | Seite 10 | 42 | 166230 | Seite 12 | 24 | 166610 | Seite 30 | 3 | 166990 | Seite 26 | 14 |
| 163809 | Seite 18 | 5 | 166232 | Seite 24 | 6 | 166632 | Seite 12 | 4 | 166991 | Seite 26 | 22 |
| 163809 | Seite 24 | 17 | 166287 | Seite 18 | 1 | 166633 | Seite 12 | 16 | 166992 | Seite 24 | 36 |
| 163810 | Seite 18 | 8 | 166293 | Seite 8 | 19 | 166634 | Seite 12 | 3 | 166995 | Seite 28 | 15 |
| 163810 | Seite 24 | 18 | 166294 | Seite 8 | 21 | 166639 | Seite 12 | 17 | 166998 | Seite 26 | 15 |
| 163819 | Seite 18 | 10 | 166299 | Seite 6 | 15 | 166640 | Seite 12 | 18 | 498447 | Seite 16 | 1 |
| 163819 | Seite 24 | 19 | 166303 | Seite 4 | 23 | 166645 | Seite 20 | 29 | 498481 | Seite 16 | 17 |
| 163820 | Seite 18 | 11 | 166303 | Seite 32 | 2 | 166647 | Seite 14 | 28 | 498799 | Seite 10 | 14 |
| 163820 | Seite 24 | 20 | 166303 | Seite 34 | 0 | 166661 | Seite 10 | 7 | 498800 | Seite 2 | 3 |
| 163851 | Seite 30 | 18 | 166310 | Seite 6 | 30 | 166666 | Seite 30 | 26 | 498801 | Seite 2 | 5 |
| 163852 | Seite 24 | 30 | 166314 | Seite 6 | 20 | 166669 | Seite 20 | 22 | 498802 | Seite 10 | 3 |
| 163864 | Seite 18 | 17 | 166331 | Seite 6 | 41 | 166670 | Seite 6 | 27 | 498805 | Seite 22 | 1 |
| 163864 | Seite 24 | 29 | 166348 | Seite 10 | 40 | 166674 | Seite 8 | 41 | 498807 | Seite 2 | 1 |
| 164139 | Seite 4 | 3 | 166374 | Seite 32 | 3 | 166676 | Seite 8 | 4 | 498844 | Seite 4 | 41 |
| 164295 | Seite 4 | 43 | 166374 | Seite 40 | 0 | 166677 | Seite 8 | 15 | 498846 | Seite 6 | 1 |
| 164333 | Seite 18 | 12 | 166375 | Seite 32 | 1 | 166679 | Seite 30 | 1 | | | |
| 164333 | Seite 24 | 10 | 166375 | Seite 38 | 0 | 166680 | Seite 8 | 18 | | | |
| 164363 | Seite 10 | 36 | 166382 | Seite 10 | 4 | 166681 | Seite 8 | 16 | | | |
| 164363 | Seite 24 | 33 | 166385 | Seite 20 | 23 | 166682 | Seite 8 | 17 | | | |
| 164474 | Seite 4 | 6 | 166402 | Seite 22 | 14 | 166683 | Seite 8 | 46 | | | |
| 164551 | Seite 14 | 52 | 166414 | Seite 10 | 8 | 166700 | Seite 28 | 20 | | | |
| 164595 | Seite 14 | 39 | 166435 | Seite 2 | 17 | 166718 | Seite 6 | 21 | | | |
| 164605 | Seite 14 | 56 | 166451 | Seite 4 | 40 | 166722 | Seite 22 | 20 | | | |
| 164631 | Seite 4 | 9 | 166452 | Seite 8 | 22 | 166723 | Seite 22 | 19 | | | |
| 164635 | Seite 14 | 37 | 166453 | Seite 2 | 19 | 166729 | Seite 24 | 43 | | | |
| 164694 | Seite 8 | 43 | 166456 | Seite 2 | 21 | 166733 | Seite 8 | 32 | | | |
| 164795 | Seite 18 | 30 | 166464 | Seite 4 | 19 | 166738 | Seite 6 | 24 | | | |
| 164855 | Seite 18 | 2 | 166469 | Seite 4 | 29 | 166837 | Seite 4 | 46 | | | |
| 164888 | Seite 14 | 7 | 166477 | Seite 6 | 42 | 166844 | Seite 24 | 40 | | | |
| 164892 | Seite 14 | 8 | 166500 | Seite 6 | 11 | 166874 | Seite 12 | 27 | | | |
| 164936 | Seite 14 | 60 | 166501 | Seite 8 | 20 | 166876 | Seite 28 | 8 | | | |
| 164943 | Seite 20 | 38 | 166506 | Seite 20 | 16 | 166877 | Seite 28 | 16 | | | |
| 164948 | Seite 14 | 10 | 166511 | Seite 14 | 61 | 166878 | Seite 14 | 62 | | | |
| 165162 | Seite 16 | 12 | 166511 | Seite 18 | 24 | 166879 | Seite 14 | 36 | | | |
| 165551 | Seite 26 | 23 | 166513 | Seite 2 | 8 | 166881 | Seite 28 | 1 | | | |
| 165674 | Seite 20 | 14 | 166515 | Seite 4 | 13 | 166883 | Seite 28 | 5 | | | |
| 165699 | Seite 26 | 8 | 166517 | Seite 20 | 1 | 166886 | Seite 28 | 14 | | | |
| 165721 | Seite 30 | 20 | 166521 | Seite 4 | 24 | 166888 | Seite 28 | 11 | | | |
| 165723 | Seite 26 | 5 | 166526 | Seite 4 | 37 | 166892 | Seite 18 | 22 | | | |
| 165743 | Seite 20 | 2 | 166529 | Seite 4 | 14 | 166896 | Seite 28 | 17 | | | |
| 165765 | Seite 20 | 15 | 166533 | Seite 10 | 9 | 166900 | Seite 6 | 25 | | | |
| 165780 | Seite 20 | 3 | 166537 | Seite 16 | 7 | 166901 | Seite 4 | 31 | | | |
| 165783 | Seite 24 | 11 | 166562 | Seite 4 | 18 | 166903 | Seite 6 | 7 | | | |
| 165791 | Seite 6 | 26 | 166578 | Seite 6 | 16 | 166913 | Seite 6 | 32 | | | |
| 165791 | Seite 32 | 7 | 166583 | Seite 22 | 3 | 166914 | Seite 10 | 21 | | | |
| 165798 | Seite 6 | 45 | 166584 | Seite 6 | 46 | 166915 | Seite 10 | 22 | | | |
| 165798 | Seite 32 | 5 | 166584 | Seite 32 | 6 | 166920 | Seite 8 | 7 | | | |
| 165798 | Seite 36 | 1 | 166584 | Seite 36 | 2 | 166926 | Seite 26 | 30 | | | |
| 165877 | Seite 18 | 23 | 166585 | Seite 14 | 57 | 166927 | Seite 26 | 27 | | | |
| 165888 | Seite 18 | 3 | 166591 | Seite 6 | 47 | 166928 | Seite 4 | 16 | | | |
| 165901 | Seite 30 | 24 | 166592 | Seite 30 | 25 | 166976 | Seite 6 | 36 | | | |

fella.eu



FELLA-Werke GmbH
Fellastr. 1-3 • D-90537 Feucht
Tel.: +49 (0)9128 - 73229 • Fax +49 (0)9128 - 73110
Service@fella.eu



ET