



Ersatzteilliste / Spare Parts

TS 10055

Schwader / Swather



fella.eu

Ab / from
Ma. AAY 00101
Nr. / No.:

© FELLA 04 / 2010 • ET166673 • Edition 01 • DE / GB

(D) ERSATZTEILLISTE

WICHTIG BEI BESTELLUNG VON ERSATZTEILEN

Für das zu ersetzende Teil ist anhand der nachfolgenden Ersatzteilliste die genaue Bestell-Nummer und die Bezeichnung festzustellen.

Besonders aber bitten wir um Angabe des auf dem Typenschild eingepprägten Maschinen-Typen und der Maschinen-Nummer, um Fehllieferungen von Ersatzteilen zu vermeiden. Die genaue Anschrift sowie Versandart (per Post, Paketdienst, Nachtexpress oder Spedition Ihrer Wahl) ist unbedingt anzugeben.

Die in der Ersatzteilliste mit "EV" gekennzeichneten Ersatzteile unterliegen während des Betriebes natürlichem Verschleiß und sind daher von der Garantie ausgenommen. Vor jedem Einsatz ist die Überprüfung der Funktionsfähigkeit dieser Teile erforderlich. Gegebenenfalls muss der Austausch erfolgen. Für Folgeschäden, die durch nicht rechtzeitiges Auswechseln von Verschleißteilen entstehen, besteht kein Garantianspruch.

(F) CATALOGUE DES PIÉCES DE RECHANGE

NOTE IMPORTANTE RELATIVE AUX COMMANDES DE PIÉCES DETACHEES

Déterminez le numéro exact de référence et la désignation de la pièce à échanger, en consultant la liste suivante des pièces de rechange, s.v.p.

Nous vous demandons en particulier, pour éviter les erreurs dans les livraisons en pièces détachées, de bien indiquer le numéro de la série du type de la machine, qui est marqué sur la plaque du constructeur, ainsi que le numéro de la machine. Toujours indiquer l'adresse avec précision, ainsi que le mode d'expédition choisi (par voie postale, par petit paquet, par colis postal, en service express de nuit, ou par un autre mode d'expédition que ceux ci-dessus cités).

Les pièces de rechange marquées "EV" dans la liste des pièces de rechange sont soumises à l'usure par détérioration naturelle pendant le service, et pour cela ne sont pas couvertes par notre garantie. Avant toute utilisation, il faut contrôler le bon fonctionnement de ces pièces. Si nécessaire, il faut les remplacer. Nous ne pouvons pas accepter de garantie pour dommages consécutifs résultant du fait que les pièces d'usure n'ayent pas été remplacées au bon moment.

(GB) SPARE PARTS CATALOGUE

IMPORTANT NOTE CONCERNING ORDERS ON SPARE PARTS

Please use the following spare parts list in order to identify the part to be replaced, and quote its exact part number and description. In particular, you are requested to quote machine type and machine no. indicated marked on the nameplate, in order to prevent supply of wrong parts. Please always mention your complete address as well as kind of transport (post parcel, parcel service, overnight express or forwarding agency according to your choice).

The spare parts marked "EV" in the spare parts list are subject to normal wear and tear during operation, and therefore are not covered by our warranty. Prior to every work these parts must be checked for perfect operation. If necessary, they have to be replaced. We cannot accept any warranty for consequential damage which is due to the fact that wear parts have not replaced in proper time.

(NL) ONDERDELENLIJST

BELANGRIJK VOOR HET BESTELLEN VAN ONDERDELEN

Volgens bijgaande onderdelenlijst is het juiste bestelnummer en de omschrijving van het te vervangen deel vast te stellen.

In het bijzonder vragen wij U, het op het typeplaatje ingestempelde machinetype en machinenummer op te geven, om foutieve leveringen van onderdelen te vermijden. Beslist noodzakelijk is het vermelden van het juiste adres, met postkantoor of NS-station en postcode, alsmede de verzendingswijze (pakje, postpakket, vracht-, jil- of expresgoed).

De onderdelen, die in de onderdelenlijst met een "EV" zijn gemerkt, zijn tijdens het gebruik onderhevig aan normale slijtage en vallen daarom niet onder de garantiebepalingen. De toestand van deze delen dient, telkens vóór het werk begint, te worden gecontroleerd op hun goede werking. Zonodig versleten delen vervangen. Eventuele schade, tengevolge van niet tijdige vervanging van versleten onderdelen, wordt niet door de garantie gedekt.

(I) LISTINO RICAMBI MACCHINE FELLA

NOTE IMPORTANTI PER ORDINI DI RICAMBI

Individuare l'esatto codice ricambi composto da 6 cifre e la denominazione del ricambio da ordinare consultando il seguente listino ricambi.

Per evitare inconvenienti, Vi preghiamo di indicare inoltre la matricola della macchina e l'anno di costruzione. Ogni macchina ha una targhetta, dove sono incisi questi dati. Indispensabile per ogni ordine sono anche il Vs. indirizzo completo e la modalità di trasporto (tramite poste, corriere espresso, notturno oppure una ditta di spedizione ai Vostra scelta).

I ricambi contraddistinti con la lettera "EV" sono ricambi a largo consumo e soggette a naturale usura. Per questi ricambi non è prevista alcuna garanzia. Preghiamo controllare con attenzione la funzionalità dei ricambi a largo consumo prima di iniziare il lavoro. In caso necessario procedere all'immediata sostituzione. La ditta FELLA WERKE GmbH & Co. KG non si assume alcuna responsabilità per danni sorti per la non tempestiva sostituzione di questi ricambi.

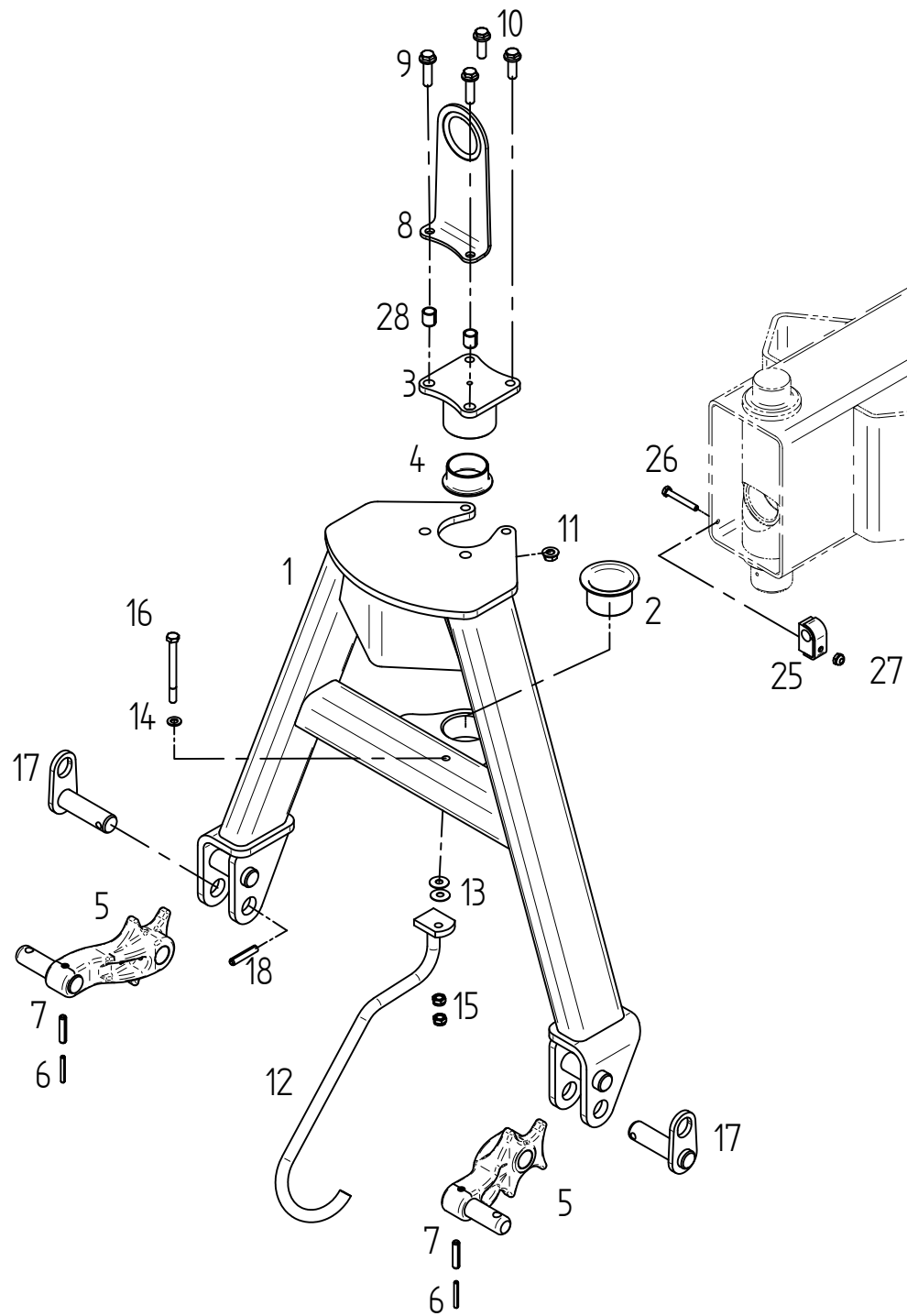
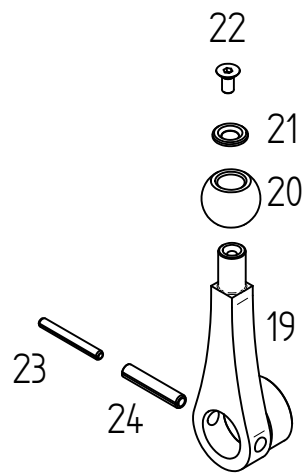
(E) LISTA DE PIEZAS DE RECAMBIO

IMPORTANTE PARA PEDIR PIEZAS DE RECAMBIO

Averiguar nº ref. y denominación exacta de la pieza a recambiar usando la lista de recambio siguiente.

Les rogamos especialmente indicarnos tipo y número de la máquina, estampados en la placa indicador para evitar el suministro de piezas de recambio incorrectas. Siempre mencionar la dirección exacta y el modo de envío (correo, servicio de paquetes, reparto urgente o agencia de expedición según su deseo).

Las piezas marcadas por "EV" en la lista de recambio son piezas de desgaste y por eso no forman parte de nuestra garantía. Antes de cada empleo de la máquina hay que revisar la función de estas piezas. En caso de necesidad hay que reemplazarlas. Daños que resultan del recambio retrasado de estas piezas no forman parte de nuestra garantía.

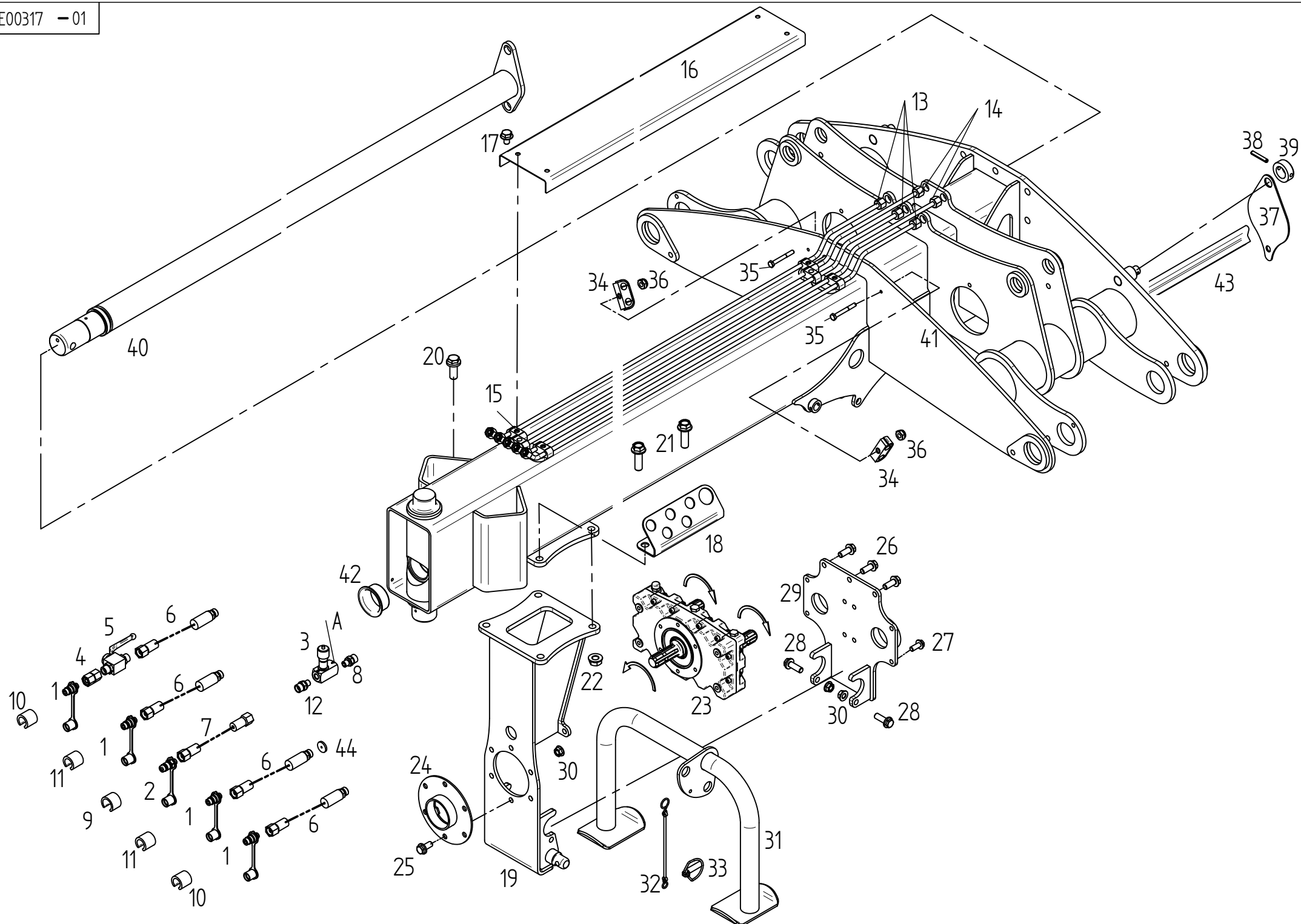


E00307	Anhängung	Hitch
---------------	------------------	--------------

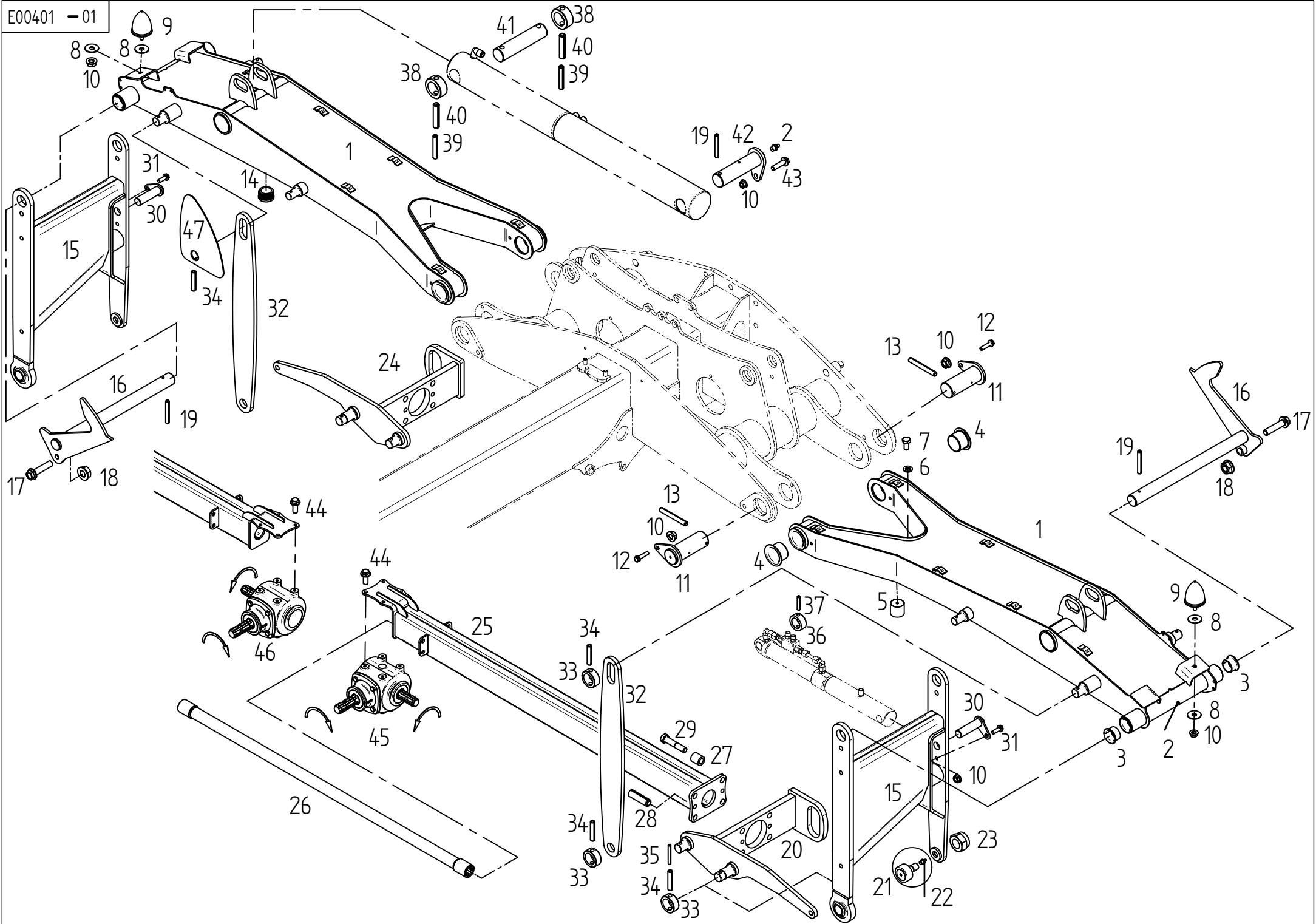
ET =	Ersatzteil	Spare part
EV =	Verschleißteil	Wear part

TS 10055

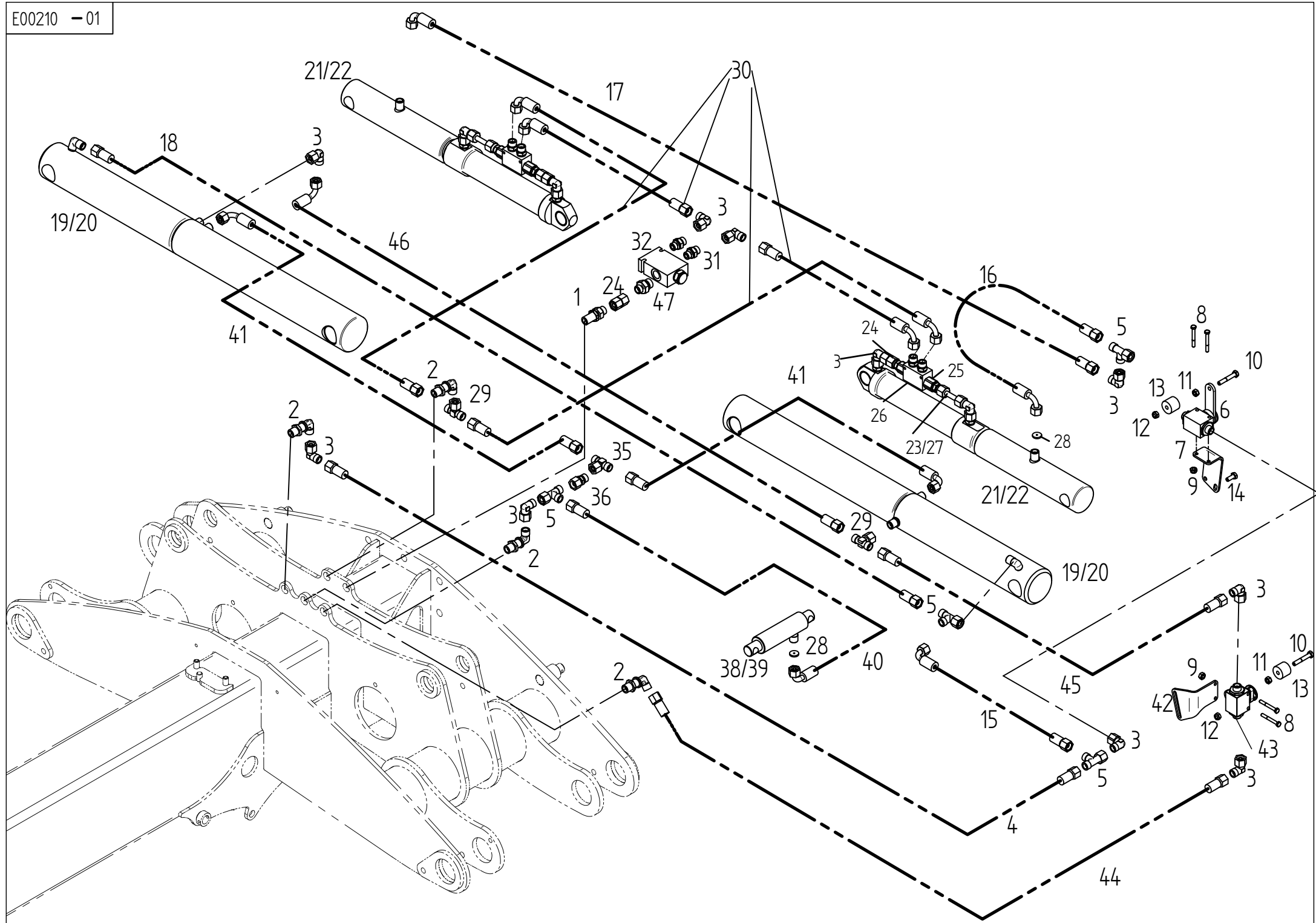
POS	TeilNr	Status	Benennung	Description	ET-Tech-Daten
1	498807	ET	Anbaubock	Headrack	
2	135383	ET	Bundbuchse	Flange sleeve	
3	498800	ET	Lagerbuchse	Bearing bush	
4	151231	ET	Bundbuchse	Flange sleeve	
5	498801	ET	Unterlenkerhebel	Lower link lever	
6	107453	ET	Spannstift	Tensioning pin	ISO 8752 6x45-A-St DAC
7	105464	ET	Spannstift	Tensioning pin	ISO 8752 10x45-A-St DAC
8	166513	ET	Schlauchhalter	Hose support	
9	127809	ET	6kt-Schraube	Hexagonal bolt	M12x 45- 100 DAC Vpl Vri
10	127292	ET	6kt-Schraube	Hexagonal bolt	M12x 35- 100 DAC Vpl Vri
11	127759	ET	6kt-Mutter	Nut	M12-10 A0C Vri
12	140014	ET	Gelenkwellenhalter	P.T.O. Shaft holder	
13	124445	ET	Tellerfeder	Disc spring	28x10.2x 1
14	115973	ET	Scheibe	Washer	DIN 125 - 10.5 A0C
15	108441	ET	6kt-Mutter	Nut	DIN 985 M10- 8 A0C
16	128041	ET	6kt-Schraube	Hexagonal bolt	DIN 931 M10x110- 8.8 A0C
17	166435	ET	Bolzen	Pin	
18	107475	ET	Spannstift	Tensioning pin	ISO 8752 10x50-A-St DAC
19	166453	ET	Lenkhebel	Steering lever	
20	161168	ET	Kugel	Ball	
21	166456	ET	Scheibe	Washer	
22	124980	ET	Senkschraube	Countersunk screw	DIN 7991 M12x25-8.8 A0C Vpl
23	127447	ET	Spannstift	Tensioning pin	ISO 8752 10x85-A-St
24	127429	ET	Spannstift	Tensioning pin	ISO 8752 16x85-A-St
25	151817	ET	Rohrschelle	Bracket	
26	127581	ET	6kt-Schraube	Hexagonal bolt	DIN 933 M 6x 45- 8.8 A0C
27	106903	ET	6kt-Mutter	Nut	DIN 985 M 6- 8 A0C
28	126387	ET	Spannstift	Tensioning pin	DIN 7346 16x 18-A-ST DAC



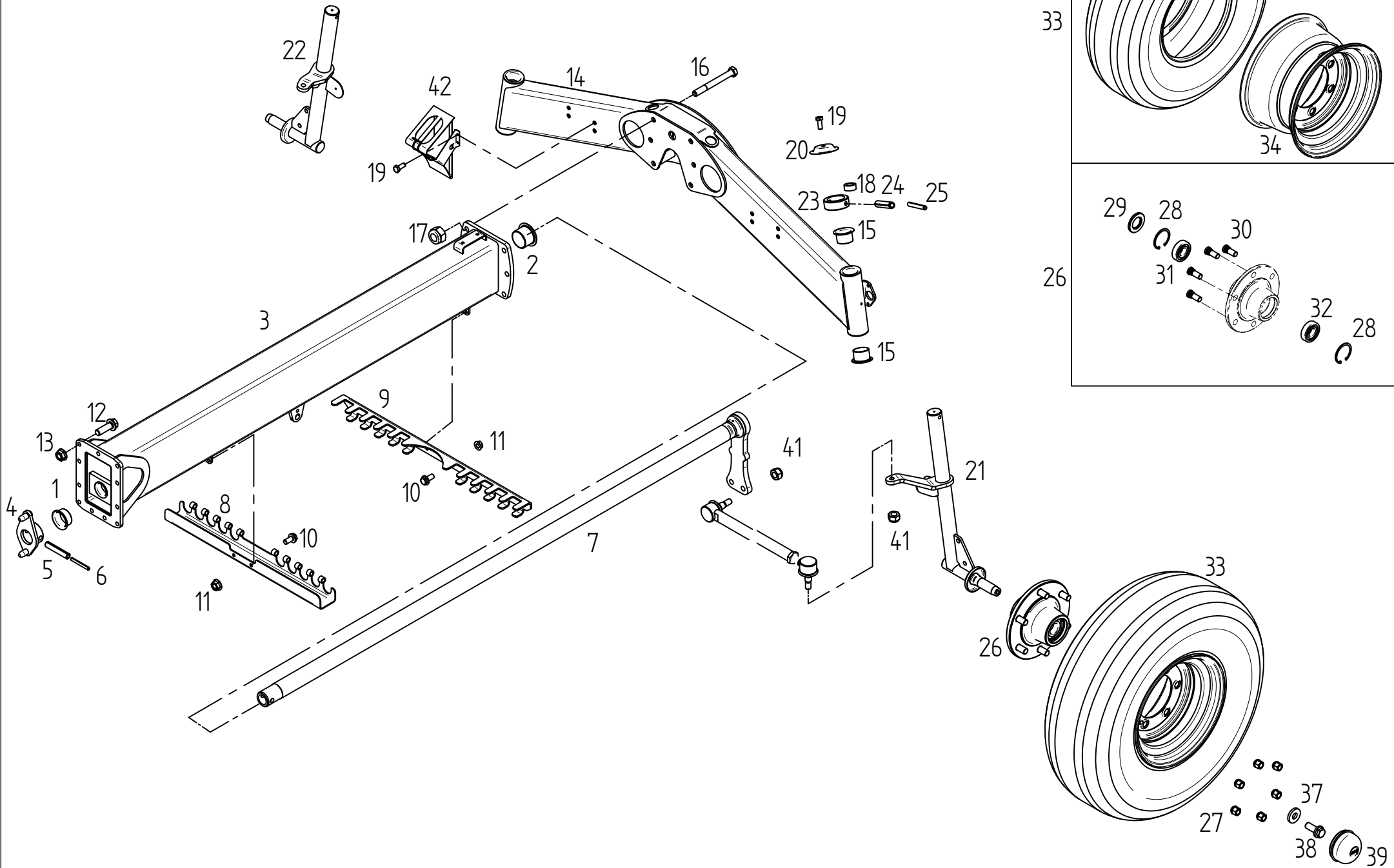
E00317		Rahmen vorne		Frame, front	
		ET =	Ersatzteil	Spare part	
		EV =	Verschleißteil	Wear part	
		S =	Sonderzubehör	Special equipment	
TS 10055					
POS	TeilNr	Status	Benennung	Description	ET-Tech-Daten
1	128070	ET	SVK-Stecker	SVK plug	ISO 7241-12,5-10S ST3-10S A3C
2	121071	ET	SVK-Stecker	SVK plug	
3	164637	ET	Drosselrückschlagventil	Throttle valve	
4	128120	ET	Gerader Zwischenstutzen	Screw fitting.	GZ 10 S A3C
5	162745	ET	Blockkugelhahn	Ball valve	
6	164474	EV	Hydraulikschlauch	Hydraulic hose	
7	166535	EV	Hydraulikschlauch	Hydraulic hose	
8	128420	ET	Gerade Einschraubverschraubung	Straight screw fitting	
9	164631	ET	Kennzeichnungsclip	Marking clip	
10	135874	ET	Kennzeichnungsclip	Marking clip	
11	135884	ET	Kennzeichnungsclip	Marking clip	
12	128889	ET	Gerade Einschraubverschraubung	Straight screw fitting	
13	166515	ET	Hydraulikrohr	Hydraulic tube	
14	166529	ET	Hydraulikrohr	Hydraulic tube	
15	163057	ET	Rohrschelle	Bracket	
16	166491	ET	Abdeckblech	Wheel guard	
17	135967	ET	6kt-Schraube	Hexagonal bolt	M 8x 12- 100 DAC Vri Precote 5
18	166562	ET	Steckerhalter	Plug holder	
19	166464	ET	Konsole	Bracket	
20	127987	ET	6kt-Schraube	Hexagonal bolt	M16x 40- 100 DAC Vpl Vri
21	128892	ET	6kt-Schraube	Hexagonal bolt	M16x 50- 100 Vpl Vri
22	128708	ET	6kt-Mutter	Nut	M12-10 DAC Vri
23	166303	ET	Verteilgetriebe	Gearbox	
24	166521	ET	Adapterring	Adaptor ring	
25	127293	ET	6kt-Schraube	Hexagonal bolt	M12x 25- 100 DAC Vpl Vri
26	135968	ET	6kt-Schraube	Hexagonal bolt	M12x 30- 100 DAC Vri Precote 5
27	126293	ET	6kt-Schraube	Hexagonal bolt	M10x 25- 100 DAC Vri
28	127292	ET	6kt-Schraube	Hexagonal bolt	M12x 35- 100 DAC Vpl Vri
29	166469	ET	Getriebeplatte	Gear plate	
30	127759	ET	6kt-Mutter	Nut	M12-10 A0C Vri
31	166472	ET	Abstellstütze	Parking support	
32	111895	ET	Sicherungsschnur mit Haken	Safety cord	
33	108544	ET	Klappstecker	Folding plug	DIN 11023 12x45 ZN3
34	163075	ET	Rohrschelle	Bracket	
35	127289	ET	6kt-Schraube	Hexagonal bolt	DIN 931 M 6x 50- 8.8 A0C
36	106903	ET	6kt-Mutter	Nut	DIN 985 M 6- 8 A0C
37	166526	ET	Deckel	Cover	
38	107451	ET	Spannstift	Tensioning pin	ISO 8752 6x36-A-St DAC
39	140019	ET	Stellring	Adjusting ring	
40	166451	ET	Lenkwelle	Steering shaft	front
41	498806	ET	Rahmen	Frame	front
42	151231	ET	Bundbuchse	Flange sleeve	
43	164295	ET	Klemmprofil	Profile clamp	
44	151070	ET	Drosselscheibe	Throttle plate	



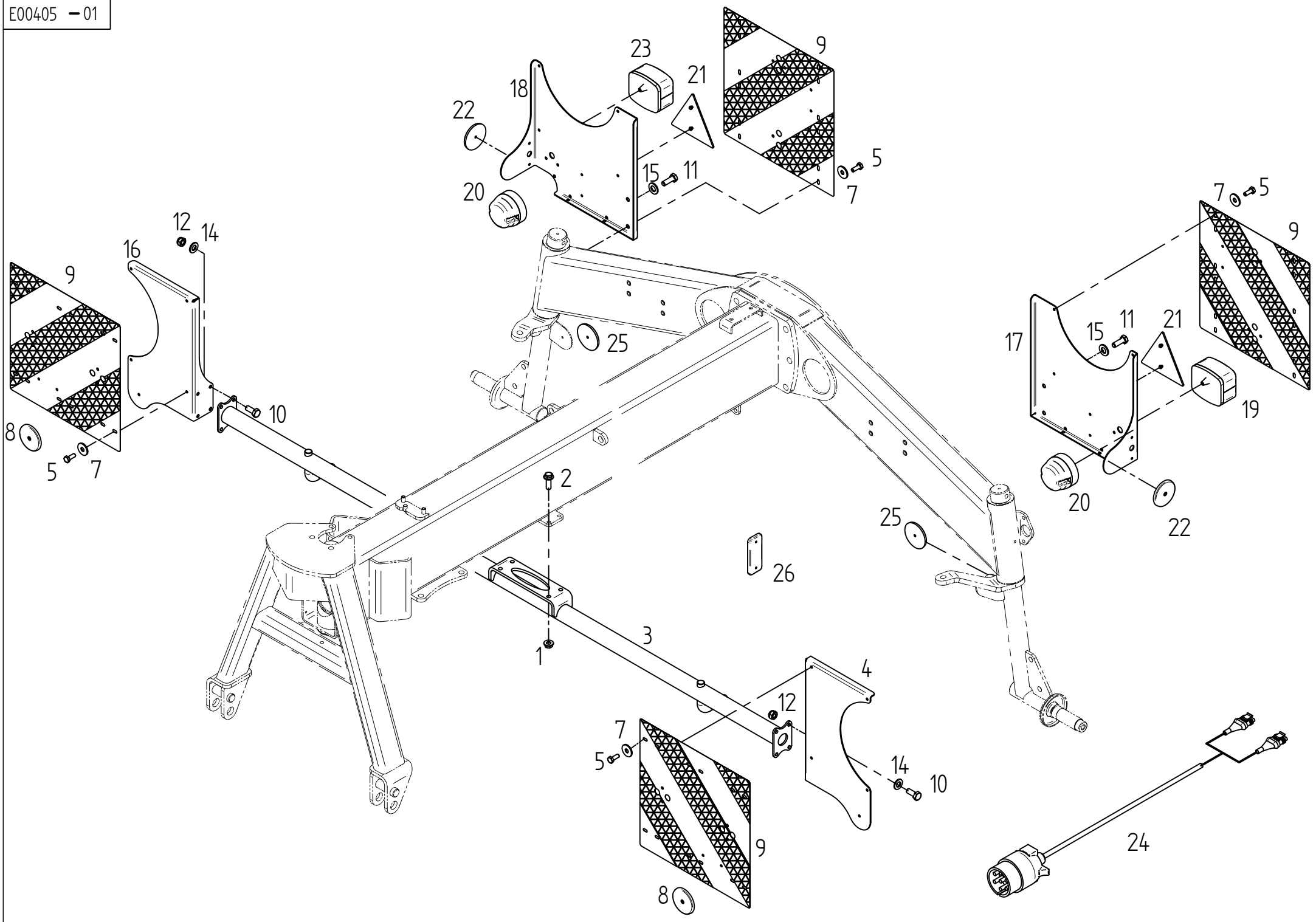
E00401		Hubarm		Lifting arm	
		ET =	Ersatzteil	Spare part	
		EV =	Verschleißteil	Wear part	
		S =	Sonderzubehör	Special equipment	
TS 10055					
POS	TeilNr	Status	Benennung	Description	ET-Tech-Daten
1	498803	ET	Hubarm	Lifting arm	
3	150643	ET	Bundbuchse	Flange sleeve	
4	135383	ET	Bundbuchse	Flange sleeve	
5	134681	ET	Gummipuffer	Rubber buffer	
6	115973	ET	Scheibe	Washer	DIN 125 - 10.5 AOC
7	126561	ET	6kt-Schraube	Hexagonal bolt	DIN 933 M10x 20- 8.8 AOC Vpl
8	124518	ET	Scheibe	Washer	DIN 9021 - 17 AOC
9	123283	ET	Parabelfeder	Parabola spring	
10	127759	ET	6kt-Mutter	Nut	M12-10 AOC Vri
11	166500	ET	Bolzen	Pin	
12	127339	ET	6kt-Schraube	Hexagonal bolt	M12x50 - 100 Dac Vri Vpl
13	127861	ET	Spannstift	Tensioning pin	ISO 8752 10x80-A-St
14	128188	ET	Lamellenstopfen	Lamellen plug	
15	166299	ET	Schwinge	Tappet lever	
16	166578	ET	Achse	Axle	
17	127988	ET	6kt-Schraube	Hexagonal bolt	M16x 70- 100 DAC Vpl Vri
18	128708	ET	6kt-Mutter	Nut	M12-10 DAC Vri
19	107469	ET	Spannstift	Tensioning pin	ISO 8752 8x60-A-St DAC
20	166314	ET	Konsole	Bracket	left
21	166718	ET	Kurvenrolle montiert	Cam roller mounted	
22	127923	ET	Kegelschmiernippel	Conical grease nipple	8mm
23	128920	ET	6kt-Mutter	Nut	DIN 985 M24x1.5 -8-A0B
24	166738	ET	Konsole	Bracket	right
25	166547	ET	Träger	Carrier	
26	165791	ET	Profilwelle	Profile shaft	
27	166670	ET	Distanzbuchse	Distance bushing	
28	128354	ET	Spannstift	Tensioning pin	ISO 8752 16x55-A-St DAC
29	128337	ET	6kt-Schraube	Hexagonal bolt	DIN 960 M20x1.5x100- 8.8 DAC
30	166310	ET	Bolzen	Pin	
31	127292	ET	6kt-Schraube	Hexagonal bolt	M12x 35- 100 DAC Vpl Vri
32	166496	ET	Lenker	Link assy	
33	150459	ET	Stellring	Adjusting ring	
34	107454	ET	Spannstift	Tensioning pin	ISO 8752 6x50-A-St DAC
35	107475	ET	Spannstift	Tensioning pin	ISO 8752 10x50-A-St DAC
36	150451	ET	Stellring	Adjusting ring	
37	126880	ET	Spannstift	Tensioning pin	ISO 8752 8x45-A-St DAC
38	131865	ET	Stellring	Adjusting ring	
39	106869	ET	Spannstift	Tensioning pin	ISO 8752 10x60-A-St DAC
40	107483	ET	Spannstift	Tensioning pin	ISO 8752 13x60-A-St DAC
41	166331	ET	Bolzen	Pin	
42	166477	ET	Achse	Axle	
43	127809	ET	6kt-Schraube	Hexagonal bolt	M12x 45- 100 DAC Vpl Vri
44	126293	ET	6kt-Schraube	Hexagonal bolt	M10x 25- 100 DAC Vri
45	165798	ET	Getriebe	Gearbox	left
46	166584	ET	Getriebe	Gearbox	Right
47	166591	ET	Segment	Segment	



E00210		Hydraulik		Hydraulic	
		ET =	Ersatzteil	Spare part	
		EV =	Verschleißteil	Wear part	
		S =	Sonderzubehör	Special equipment	
TS 10055					
POS	TeilNr	Status	Benennung	Description	ET-Tech-Daten
1	127978	ET	Gerade Schottverschraubung	Screw fitting	
2	128000	ET	W-Schottverschraubung	Bulkhead stuffing box with angle	
3	127902	ET	W-Schwenkverschraubung	Swivelling screw fitting	
4	166676	EV	Hydraulikschlauch	Hydraulic hose	
5	127980	ET	L-Verschraubung mit Dichtkegel	Screw fitting	
6	132454	ET	Absperrhahn	Stop valve	
7	166581	ET	Halter	Support	
8	127289	ET	6kt-Schraube	Hexagonal bolt	DIN 931 M 6x 50- 8.8 A0C
9	106903	ET	6kt-Mutter	Nut	DIN 985 M 6- 8 A0C
10	116515	ET	6kt-Schraube	Hexagonal bolt	DIN 931 M 8x 50- 8.8 A0C
11	116684	ET	6kt-Mutter	Nut	DIN 934 M 8- 8 A0C
12	108531	ET	6kt-Mutter	Nut	DIN 985 M 8- 8 A0C
13	123256	ET	Rolle	Roller	
14	127102	ET	6kt-Schraube	Hexagonal bolt	DIN 933 M 8x 20- 8.8 A0C Vpl
15	166677	EV	Hydraulikschlauch	Hydraulic hose	
16	166681	EV	Hydraulikschlauch	Hydraulic hose	
17	166682	EV	Hydraulikschlauch	Hydraulic hose	
18	166680	EV	Hydraulikschlauch	Hydraulic hose	
19	166293	ET	Hydraulikzylinder	Hydraulic cylinder	75x30x235/340
20	166501	ET	Dichtungssatz	Set of seals	
21	166294	ET	Hydraulikzylinder	Hydraulic cylinder	50x180/50x30x220
22	166452	ET	Dichtungssatz	Set of seals	
23	126107	ET	Überwurfmutter	Nut	
24	128120	ET	Gerader Zwischenstutzen	Screw fitting.	GZ 10 S A3C
25	128420	ET	Gerade Einschraubverschraubung	Straight screw fitting	
26	134977	ET	Rückschlagventil	Check valve	
27	128853	ET	Schneidring	Cutting ring	2S plus 10L/S P3J
28	151070	ET	Drosselscheibe	Throttle plate	
29	127901	ET	T-Verschraubung	T bolting	
30	152132	EV	Hydraulikschlauch	Hydraulic hose	
31	128170	ET	Gerade Einschraubverschraubung	Straight screw fitting	GE 10 S R A3C X
32	166733	ET	Stromteiler	Partition	
35	128900	ET	T-Verschraubung	T bolting	ET 12 L OMD A3C
36	128899	ET	Konus-Reduzieranschluss m. Dichtung	Reducing coupling	RED 12L/10S OMD A3C
38	132767	ET	Druckzylinder	Pressure cylinder	
39	132768	ET	Dichtungssatz	Set of seals	
40	162202	EV	Hydraulikschlauch	Hydraulic hose	
41	166674	EV	Hydraulikschlauch	Hydraulic hose	
42	166594	ET	Halter	Support	
43	164694	ET	Absperrhahn	Stop valve	
44	162827	EV	Hydraulikschlauch	Hydraulic hose	
45	152145	EV	Hydraulikschlauch	Hydraulic hose	
46	166683	EV	Hydraulikschlauch	Hydraulic hose	
47	128171	ET	Gerade Einschraubverschraubung	Straight screw fitting	



E00402		Rahmen hinten		Frame, back	
TS 10055		ET =	Ersatzteil	Spare part	
		EV =	Verschleißteil	Wear part	
		S =	Sonderzubehör	Special equipment	
POS	TeilNr	Status	Benennung	Description	ET-Tech-Daten
1	151231	ET	Bundbuchse	Flange sleeve	
2	135383	ET	Bundbuchse	Flange sleeve	
3	498802	ET	Rahmen	Frame	back
4	166382	ET	Mitnehmer	Clutch housing	
5	127429	ET	Spannstift	Tensioning pin	ISO 8752 16x85-A-St
6	127447	ET	Spannstift	Tensioning pin	ISO 8752 10x85-A-St
7	166661	ET	Lenkwelle	Steering shaft	back
8	166414	ET	Ablageprofil	Support profile	
9	166533	ET	Absteckträger	Fixing device	
10	127293	ET	6kt-Schraube	Hexagonal bolt	M12x 25- 100 DAC Vpl Vri
11	127759	ET	6kt-Mutter	Nut	M12-10 A0C Vri
12	128892	ET	6kt-Schraube	Hexagonal bolt	M16x 50- 100 Vpl Vri
13	128708	ET	6kt-Mutter	Nut	M12-10 DAC Vri
14	498799	ET	Achse	Axle	
15	135383	ET	Bundbuchse	Flange sleeve	
16	128236	ET	6kt-Schraube	Hexagonal bolt	DIN 931 M20x180- 8.8 A0C
17	127267	ET	6kt-Mutter	Nut	DIN 985 M20- 8 A0C
18	123230	ET	Distanzbuchse	Distance bushing	
19	127102	ET	6kt-Schraube	Hexagonal bolt	DIN 933 M 8x 20- 8.8 A0C Vpl
20	150909	ET	Schutzdeckel	Guard cover	
21	166339	ET	Achsschenkel	Steering knuckle	
22	166340	ET	Achsschenkel	Steering knuckle	
23	131860	ET	Stellring	Adjusting ring	
24	127474	ET	Spannstift	Tensioning pin	ISO 8752 13x80-A-St DAC
25	127579	ET	Spannstift	Tensioning pin	ISO 8752 8x80-A-St DAC
26	133711	ET	Radnabe montiert	Wheel hub mounted	
27	116700	ET	Kugelbundmutter	Spherical collar nut	DIN 74361 A18-8 A0C
28	107386	ET	Sicherungsring	Snap ring	DIN 472 80x2.5
29	108689	ET	Wellendichtring	Seal	DIN 3760 A 45x80x10
30	108508	ET	Radbolzen	Wheel bold	M18x1,5 x 46
31	127770	ET	Rillenkugellager	Grooved ball bearing	DIN 625 6208 2RS
32	127974	ET	Rillenkugellager	Grooved ball bearing	DIN 625 6307 2RS
33	132600	EV/S	Laufgrad montiert	Track wheel mounted	300/80-15.3 (11.5/80-15.3)
34	122543	ET/S	Scheibenrad	Disc wheel	9.00x15.3
35	128148	EV/S	Reifen	Tire	300/80-15.3 (11.5/80-15.3)
36	164363	EV	Gummiventil	Valve	DIN 7780 - 43GS16
37	160756	ET	Scheibe	Washer	
38	127987	ET	6kt-Schraube	Hexagonal bolt	M16x 40- 100 DAC Vpl Vri
39	161883	ET	Abschlusskappe	Sealing hat	60 mm / 2.36 in
40	166348	ET	Spurstange	Track rod	912 mm
41	128411	ET	6kt-Mutter	Nut	DIN 985 M14x1.5- 8 A0C
42	163372	ET	Unterlegkeil	Chock	

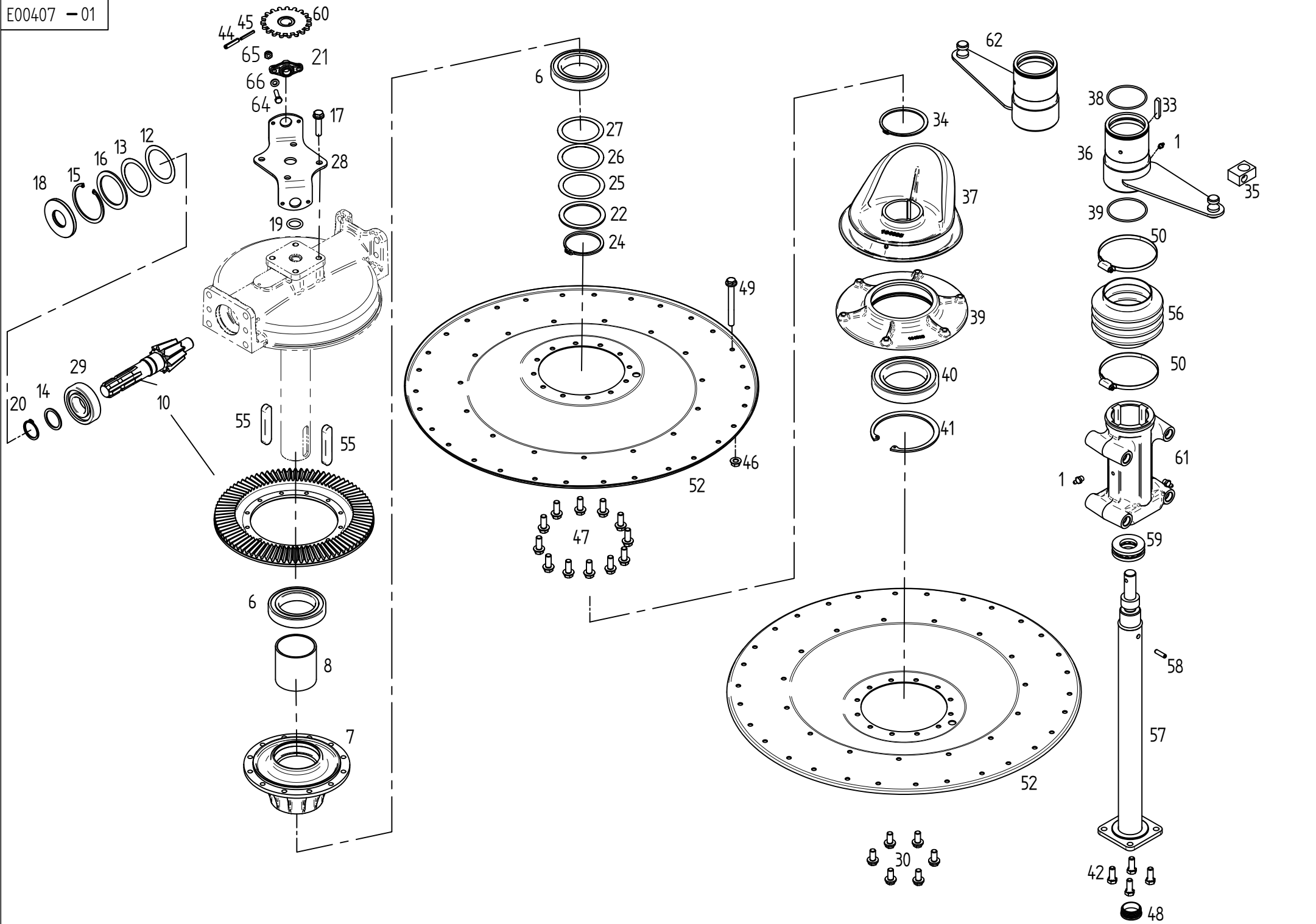


E00405	Beleuchtung	Lightening
---------------	--------------------	-------------------

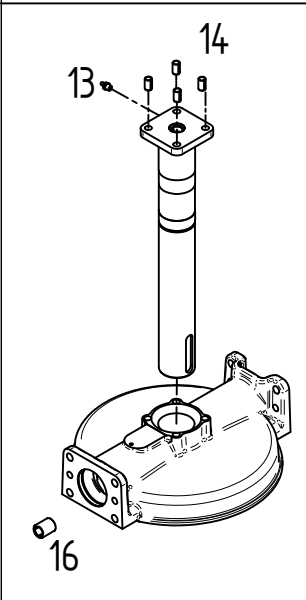
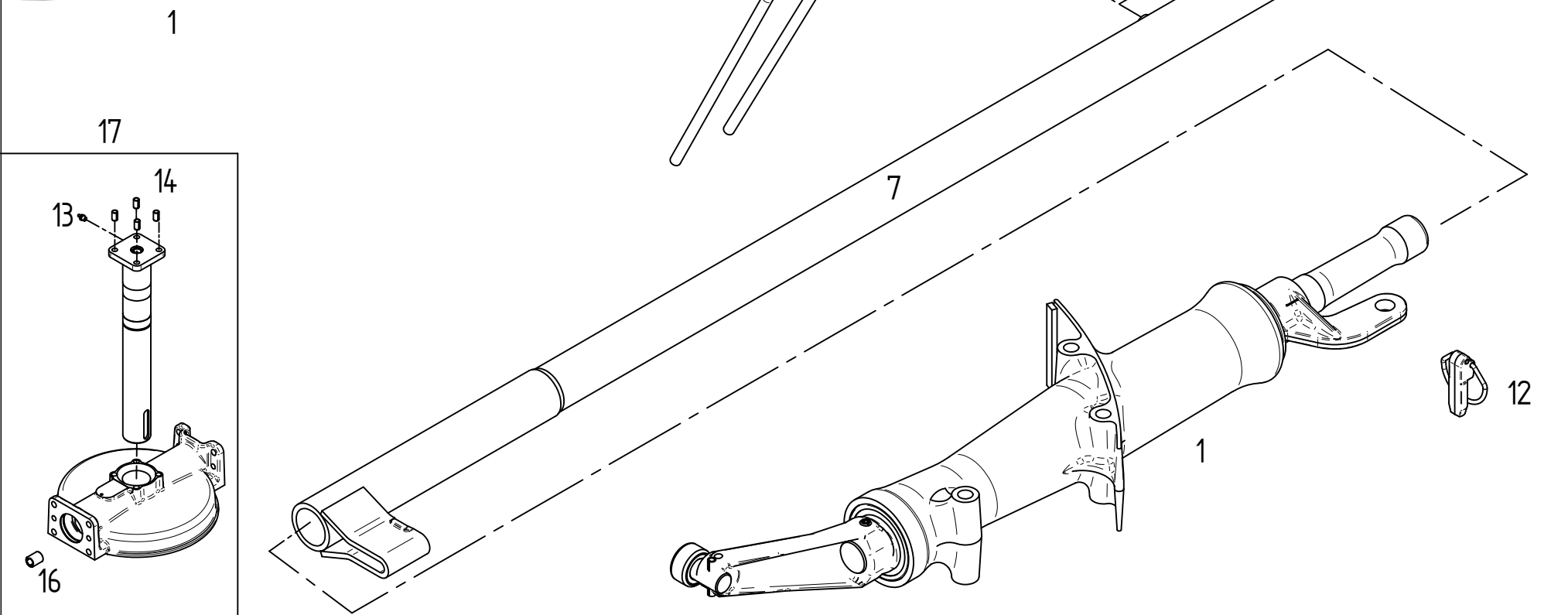
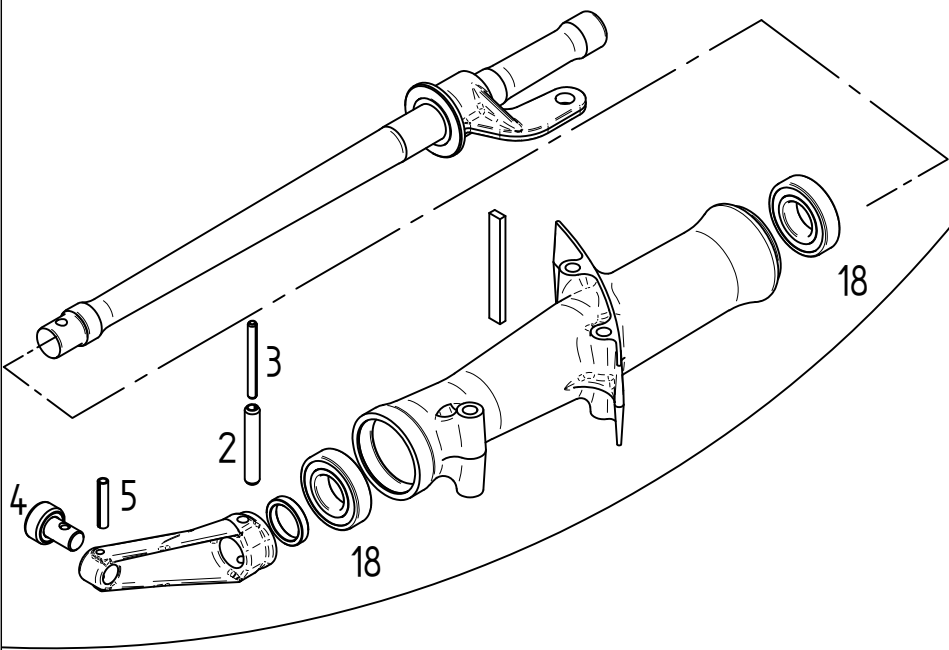
ET =	Ersatzteil	Spare part
EV =	Verschleißteil	Wear part
S =	Sonderzubehör	Special equipment

TS 10055

POS	TeilNr	Status	Benennung	Description	ET-Tech-Daten
1	126287	ET	6kt-Mutter	Nut	M10-10 A0C Vri
2	126818	ET	6kt-Schraube	Hexagonal bolt	M10x 30- 100 DAC Vri
3	166634	ET	Schutzträger	Guard support	
4	166632	ET	Halter	Support	left
5	116607	ET	6kt-Schraube	Hexagonal bolt	DIN 933 M 6x 16- 8.8 A0C
6	106903	ET	6kt-Mutter	Nut	DIN 985 M 6- 8 A0C
7	116030	ET	Scheibe	Washer	DIN 9021 - 7.4 A0C
8	127214	ET	Rückstrahler	Reflector	
9	150581	ET	Warntafel beidseitig	Warning sign support	
10	107727	ET	6kt-Schraube	Hexagonal bolt	DIN 933 M 8x 20- 8.8 A0C
11	107735	ET	6kt-Schraube	Hexagonal bolt	DIN 933 M10x 30- 8.8 A0C
12	108531	ET	6kt-Mutter	Nut	DIN 985 M 8- 8 A0C
13	108441	ET	6kt-Mutter	Nut	DIN 985 M10- 8 A0C
14	115972	ET	Scheibe	Washer	DIN 125 - 8.4 A0C
15	115973	ET	Scheibe	Washer	DIN 125 - 10.5 A0C
16	166633	ET	Halter	Support	right
17	166639	ET	Halter	Support	left
18	166640	ET	Halter	Support	right
19	162090	ET	Dreikammerleuchten	Three - unit lamp	
20	162092	ET	Leuchte	Lamp	white
21	151719	ET	Rückstrahler	Reflector	
22	128267	ET	Rückstrahler	Reflector	
23	162091	ET	Dreikammerleuchten	Three - unit lamp	
24	166230	ET	Hauptkabel	harness	
25	127213	ET	Rückstrahler	Reflector	
26	124687	ET	Rückstrahler	Reflector	



E00407		Kreiselkopf komp		Rotor head cpl.	
		ET =	Ersatzteil	Spare part	
		EV =	Verschleißteil	Wear part	
		S =	Sonderzubehör	Special equipment	
TS 10055					
POS	TeilNr	Status	Benennung	Description	ET-Tech-Daten
1	108292	ET	Kegelschmiernippel	Conical grease nipple	DIN 71412 A S8X1
6	128479	ET	Rillenkugellager	Grooved ball bearing	DIN 625 6016 2RS
7	164888	ET	Kreiselnabe	Rotor hub	
8	164892	ET	Distanzrohr	Distance pipe	
10	164948	ET	Kegelradsatz	Set evel wheel	
12	126753	ET	Passscheibe	Adjusting washer	DIN 988 70x90x0.2
13	126754	ET	Passscheibe	Adjusting washer	DIN 988 70x90x0.3
14	124955	ET	Stützscheibe	Supporting plate	DIN 988 S 40x50x2.5
15	108653	ET	Sicherungsring	Snap ring	DIN 472 90x3
16	126458	ET	Stützscheibe	Supporting plate	DIN 988 S 70x90x3.5
17	127339	ET	6kt-Schraube	Hexagonal bolt	M12x50 - 100 Dac Vri Vpl
18	127682	ET	Wellendichtring	Seal	DIN 3760 AS 40x90x 8-NB
19	126750	ET	O Ring	Ring	DIN 3770 25x5-N-NBR70
20	127838	ET	Sicherungsring	Snap ring	DIN 471 40x2.5
21	163293	ET	Flanschlager	Flange bearing	
22	128475	ET	Stützscheibe	Supporting plate	DIN 988 S 80x100x3.5
24	128447	ET	Sicherungsring	Snap ring	DIN 471 80x4
25	128449	ET	Passscheibe	Adjusting washer	DIN 988 80x100x0.1
26	128450	ET	Passscheibe	Adjusting washer	DIN 988 80x100x0.3
27	128451	ET	Passscheibe	Adjusting washer	DIN 988 80x100x0.5
28	166647	ET	Halter	Support	
29	127769	ET	Rillenkugellager	Grooved ball bearing	DIN 625 6308 2RS
30	127293	ET	6kt-Schraube	Hexagonal bolt	M12x 25- 100 DAC Vpl Vri
33	107169	ET	Passfeder	Fitting spring	DIN 6885 A 10x8x50 C45K+V
34	116042	ET	Sicherungsring	Snap ring	DIN 471 95x3
35	123595	ET	Gelenkstück	Joint piece	
36	164582	ET	Nabe	Hub	
37	164635	ET	Kurvenscheibe	Cam plate	
38	128472	ET	O Ring	Ring	DIN 3771 80x3,55
39	164595	ET	Lagerflansch	Bearing flange	
40	128471	ET	Rillenkugellager	Grooved ball bearing	DIN 625 6019 2RS
41	128473	ET	Sicherungsring	Snap ring	DIN 472 145x4
42	126308	ET	6kt-Schraube	Hexagonal bolt	DIN 933 M12x 30-10.9 DAC Vpl
44	107465	ET	Spannstift	Tensioning pin	ISO 8752 8x40-A-St DAC
45	107441	ET	Spannstift	Tensioning pin	ISO 8752 5x40-A-St DAC
46	127759	ET	6kt-Mutter	Nut	M12-10 A0C Vri
47	135968	ET	6kt-Schraube	Hexagonal bolt	M12x 30- 100 DAC Vri Precote 5
48	127977	ET	Lamellenstopfen	Lamellen plug	
49	166593	ET	6kt-Schraube	Hexagonal bolt	M12x110- 100 GEO Vri
50	128083	ET	Schlauchschele	Hose clip	DIN 3017 A100-120x12-W1-2
52	164551	ET	Glocke	Dome	
55	128474	ET	Passfeder	Fitting spring	DIN 6885 A 20x12x100 C45K+V
56	164605	ET	Faltenbalg	Bellows	
57	166585	ET	Höhenverstellung	Height adjustment	
58	107464	ET	Spannstift	Tensioning pin	ISO 8752 8x36-A-St DAC
59	128470	ET	Axial-Rillenkugellager	Grooved ball thrust bearing	DIN 711 512 05
60	164936	ET	Zahnrad	Gear wheel	
61	166511	ET	Achsführung	Axle guide	
62	165411	ET	Nabe	Hub	
64	116609	ET	6kt-Schraube	Hexagonal bolt	DIN 933 M 6x 25- 8.8 A0C
65	106903	ET	6kt-Mutter	Nut	DIN 985 M 6- 8 A0C
66	115970	ET	Scheibe	Washer	DIN 125 - 6.4 A0C

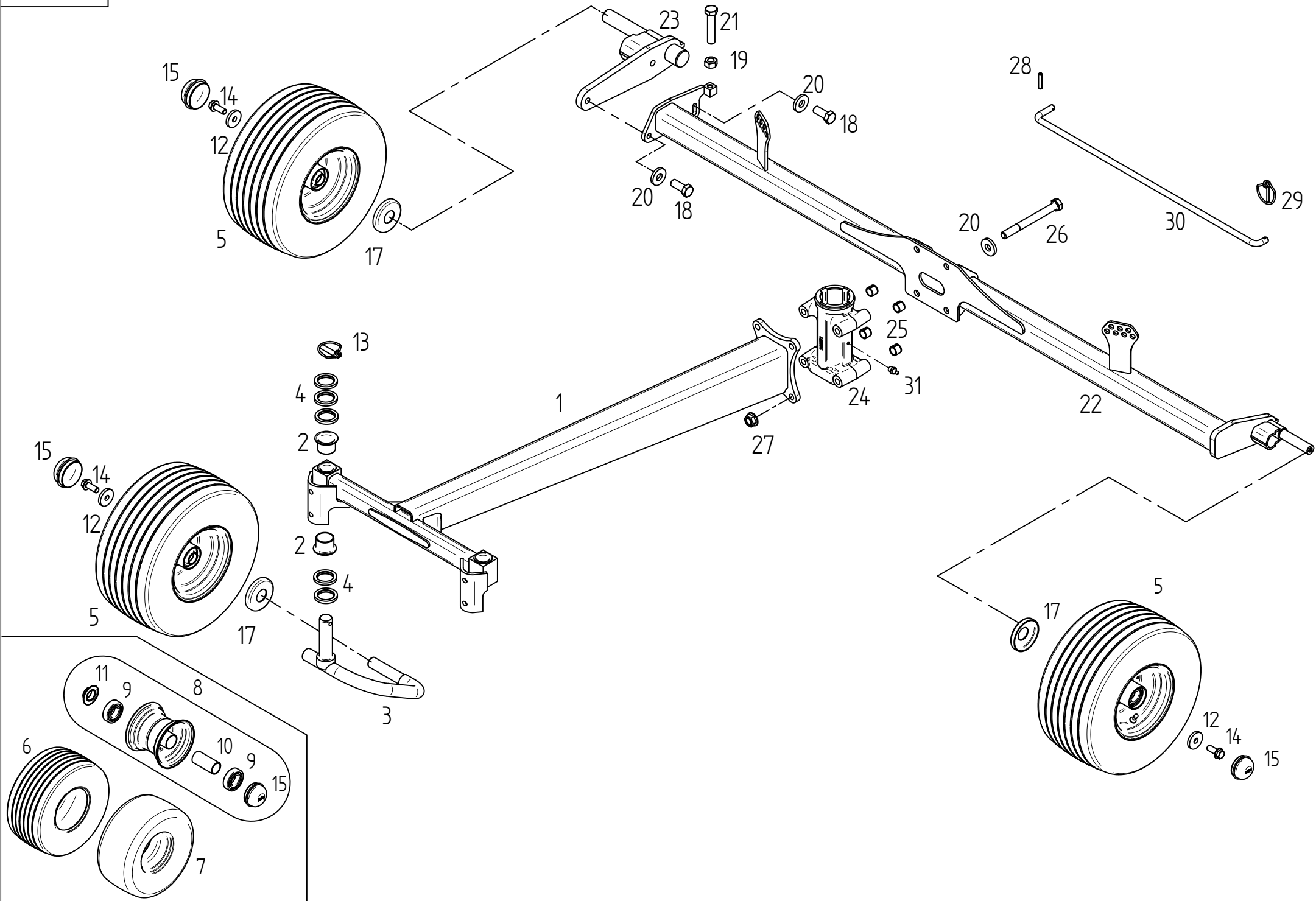


E00408	Kreiselkopf/Zink	Rotor head / Tine
---------------	-------------------------	--------------------------

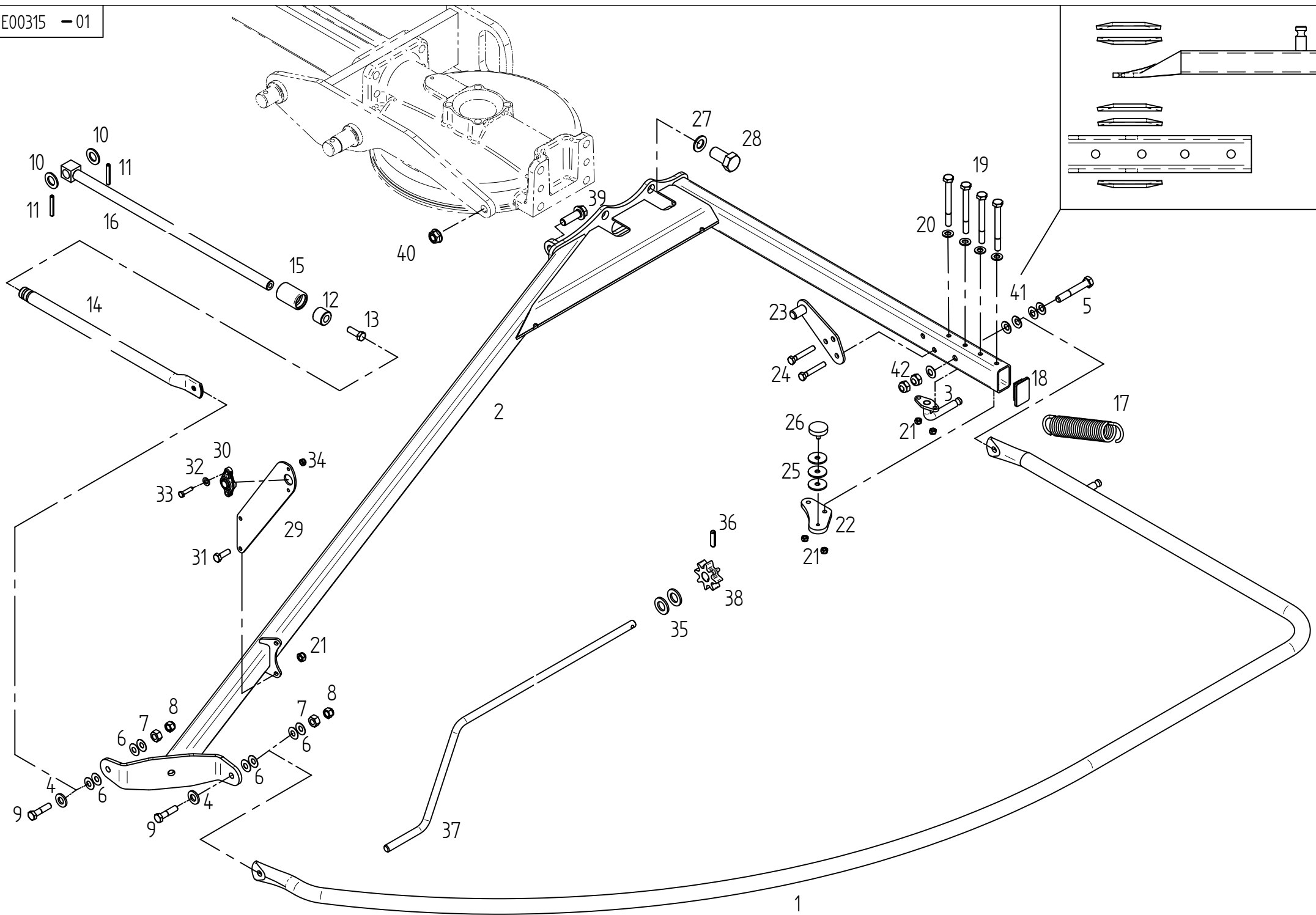
ET =	Ersatzteil	Spare part
EV =	Verschleißteil	Wear part
S =	Sonderzubehör	Special equipment

TS 10055

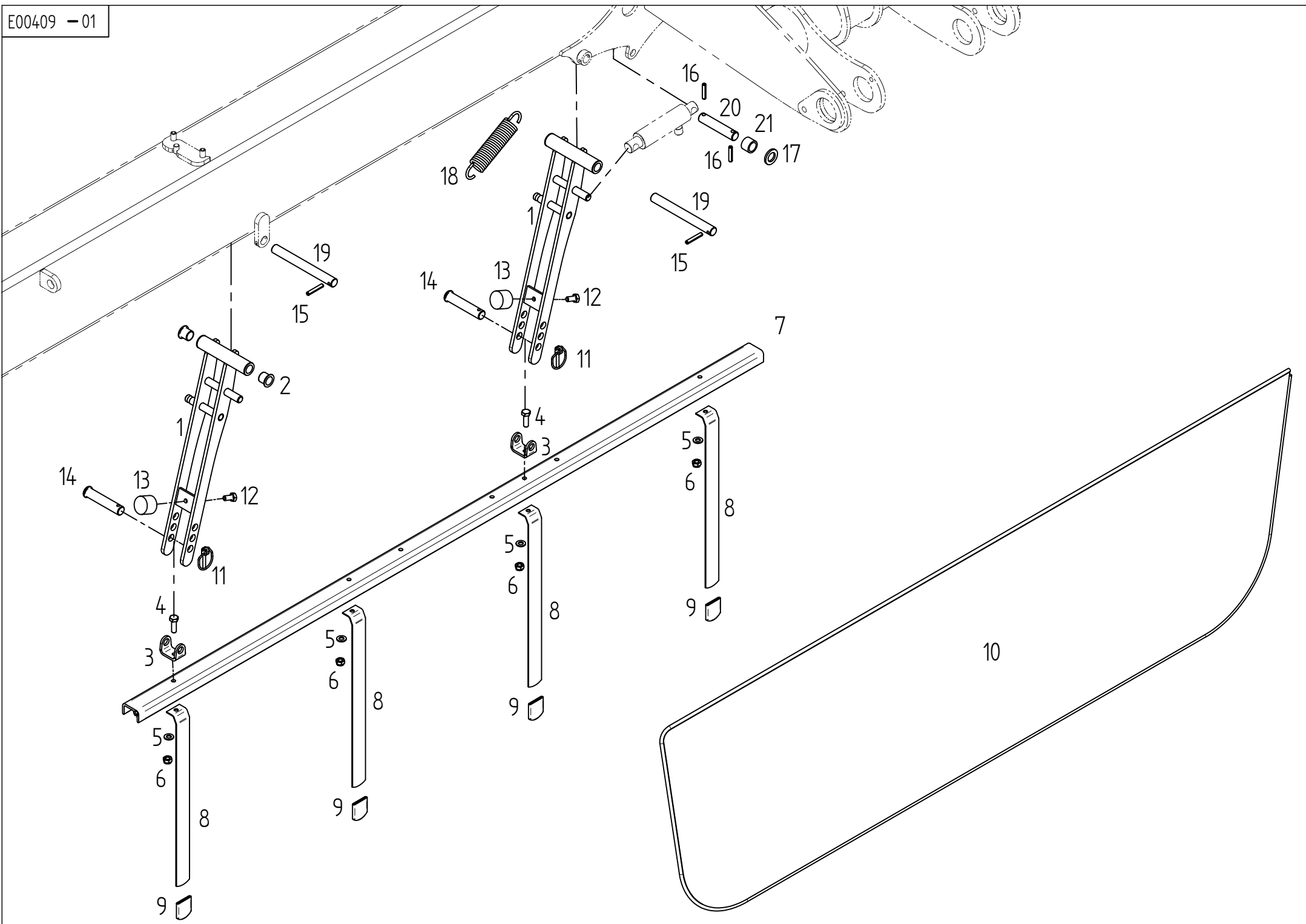
POS	TeilNr	Status	Benennung	Description	ET-Tech-Daten
1	498447	ET	Kreiselarm	Rotor arm	
2	106869	ET	Spannstift	Tensioning pin	ISO 8752 10x60-A-St DAC
3	107456	ET	Spannstift	Tensioning pin	ISO 8752 6x60-A-St DAC
4	162071	ET	Laufrolle	Roller	
5	128495	ET	Spannstift	Tensioning pin	ISO 8752 7x36 DAC
6	128426	ET	Lamellenstopfen	Lamellen plug	
7	165992	ET	Zinkenträger	Tine arm	
8	161379	ET	Klemmstück	Clamp	
9	160111	EV	Federzinken	Flexible tine	
10	160089	ET	Unterlage	Support	
11	126383	ET	6kt-Schraube	Hexagonal bolt	DIN 933 M12x 40-10.9 DAC
12	165162	ET	Klappstecker	Folding plug	
13	108294	ET	Kegelschmiernippel	Conical grease nipple	DIN 71412 A S6
14	128389	ET	Spannstift	Tensioning pin	DIN 7346 16x 28-A-ST DAC
16	128694	ET	Nadelbüchse	Needle cage	DIN 618 BK 2538
17	498481	ET	Kreiselkopf	Rotor head	
18	108570	ET	Rillenkugellager	Grooved ball bearing	DIN 625 6207 2RS



E00316		Kreiselwerk		Rotor chassis	
TS 10055		ET =	Ersatzteil	Spare part	
		EV =	Verschleißteil	Wear part	
		S =	Sonderzubehör	Special equipment	
POS	TeilNr	Status	Benennung	Description	ET-Tech-Daten
1	166287	ET	Radausleger mit Lagerbuchsen	Wheel guide with flange sleeve	
2	164855	ET	Bundbuchse	Flange sleeve	
3	165888	ET	Laufachse	Traversing axle	
4	162411	ET	Scheibe	Washer	
5	163809	EV	Laufgrad montiert	Track wheel mounted	18x8.50-8 6PR
6	128059	EV	Reifen	Tire	18x8.50-8 6PR
7	128060	EV	Schlauch	Tube	18-18.5x8.50-8
8	163810	ET	Tiefbettfelge	Drop base rim	7.00lx8
9	105327	ET	Rillenkugellager	Grooved ball bearing	DIN 625 6206 2RS
10	163819	ET	Distanzrohr	Distance pipe	
11	163820	ET	Dichtring	Seal ring	
12	164333	ET	Scheibe	Washer	
13	108671	ET	Klappstecker	Folding plug	DIN 11023 10x45 ZN3
14	135968	ET	6kt-Schraube	Hexagonal bolt	M12x 30- 100 DAC Vri Precote 5
15	126920	ET	Abschlußkappe	Sealing hat	62 mm / 2.44 in
17	163864	ET	Schutzscheibe	Protective plate	
18	109471	ET	6kt-Schraube	Hexagonal bolt	DIN 933 M16x 40- 8.8 A0C
19	116688	ET	6kt-Mutter	Nut	DIN 934 M16- 8 A0C
20	124517	ET	Scheibe	Washer	DIN 7349 - 17 A0C
21	127608	ET	6kt-Schraube	Hexagonal bolt	DIN 933 M16x 80- 8.8 A0C
22	165715	ET	Achse	Axle	
23	165877	ET	Radträger	Wheel guide	
24	166511	ET	Achsführung	Axle guide	
25	128476	ET	Spannstift	Tensioning pin	DIN 7346 21x 16 DAC
26	116484	ET	6kt-Schraube	Hexagonal bolt	DIN 931 M16x160- 8.8 A0C
27	128708	ET	6kt-Mutter	Nut	M12-10 DAC Vri
28	107449	ET	Spannstift	Tensioning pin	ISO 8752 6x30-A-St DAC
29	124053	ET	Klappstecker	Folding plug	DIN 11023 6x42 ZN3
30	164795	ET	Stange	Rod	
31	108292	ET	Kegelschmiernippel	Conical grease nipple	DIN 71412 A S8X1



E00315		Schutz		Guard	
TS 10055		ET =	Ersatzteil	Spare part	
		EV =	Verschleißteil	Wear part	
		S =	Sonderzubehör	Special equipment	
POS	TeilNr	Status	Benennung	Description	ET-Tech-Daten
1	166517	ET	Schutzbogen	Arc-shaped guard	
2	165743	ET	Schutzträger	Guard support	
3	165780	ET	Halter	Support	
4	105186	ET	Scheibe	Washer	DIN 125 - 13 A0C
5	126079	ET	6kt-Schraube	Hexagonal bolt	DIN 931 M14x 90-10.9 DAC
6	107096	ET	Tellerfeder	Disc spring	28x12.2x 1 MV8
7	116686	ET	6kt-Mutter	Nut	DIN 934 M12- 8 A0C
8	127564	ET	6kt-Mutter	Nut	DIN 982 M12-10 A0C
9	127454	ET	6kt-Schraube	Hexagonal bolt	DIN 931 M12x 50-10.9 DAC
10	108455	ET	Scheibe	Washer	DIN 125 - 21 A0C
11	107452	ET	Spannstift	Tensioning pin	ISO 8752 6x40-A-St DAC
12	163177	ET	Rolle	Roller	
13	128435	ET	6kt-Schraube	Hexagonal bolt	DIN 933 M12x 35- 8.8 A0C Vpl
14	165674	ET	Rohrstrebe	Tubular strut	
15	165765	ET	Führungsbuchse	Guide bushing	
16	166506	ET	Stange	Rod	
17	132982	ET	Zugfeder	Pulling spring	
18	127930	ET	Vierkantstopfen	Square plugscrew	
19	124915	ET	6kt-Schraube	Hexagonal bolt	DIN 931 M 8x 80- 8.8 A0C
20	115972	ET	Scheibe	Washer	DIN 125 - 8.4 A0C
21	108531	ET	6kt-Mutter	Nut	DIN 985 M 8- 8 A0C
22	166669	ET	Halter	Support	
23	166385	ET	Anschlag	Stop	
24	116522	ET	6kt-Schraube	Hexagonal bolt	DIN 931 M10x 65- 8.8 A0C
25	140052	ET	Scheibe	Washer	
26	128290	ET	Gummipuffer	Rubber buffer	
27	127441	ET	Scheibe	Washer	DIN 7989 A 22 A0C
28	128499	ET	6kt-Schraube	Hexagonal bolt	DIN 961 M20x1.5x 40- 8.8 A0C Vpl
29	166645	ET	Kurbelhalter	Crank holder	
30	163293	ET	Flanschlager	Flange bearing	
31	116614	ET	6kt-Schraube	Hexagonal bolt	DIN 933 M 8x 25- 8.8 A0C
32	115970	ET	Scheibe	Washer	DIN 125 - 6.4 A0C
33	116609	ET	6kt-Schraube	Hexagonal bolt	DIN 933 M 6x 25- 8.8 A0C
34	106903	ET	6kt-Mutter	Nut	DIN 985 M 6- 8 A0C
35	115979	ET	Scheibe	Washer	DIN 125 - 17 A0C
36	108745	ET	Spannstift	Tensioning pin	ISO 8752 8x30-A-St DAC
37	160455	ET	Kurbel	Crank	
38	164943	ET	Zahnrad	Gear wheel	
39	128892	ET	6kt-Schraube	Hexagonal bolt	M16x 50- 100 Vpl Vri
40	128708	ET	6kt-Mutter	Nut	M12-10 DAC Vri
41	128068	ET	Tellerfeder	Disc spring	28x14.2x 1.5 MV8
42	128612	ET	6kt-Mutter	Nut	DIN 985 M14-10 DAC

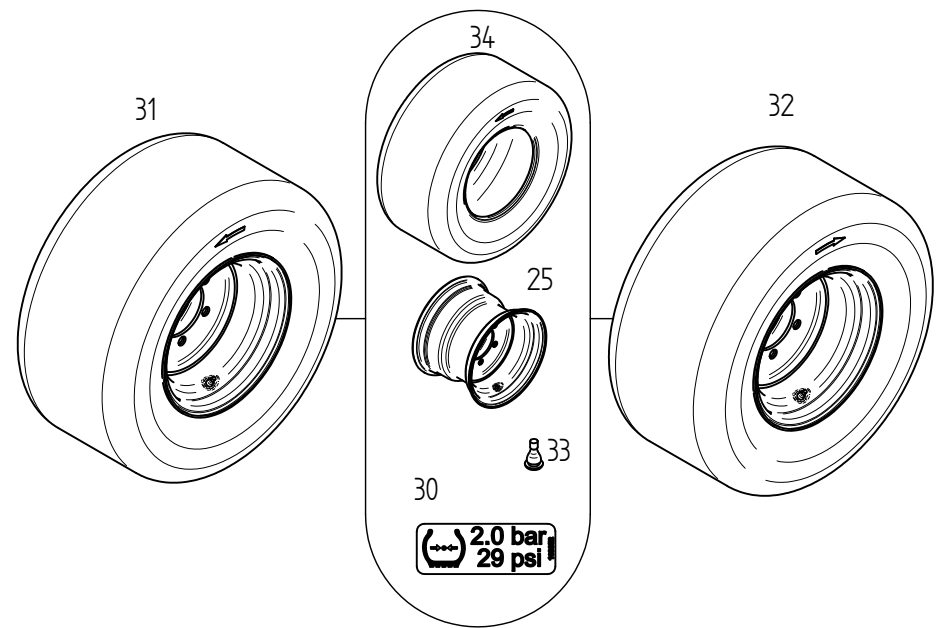
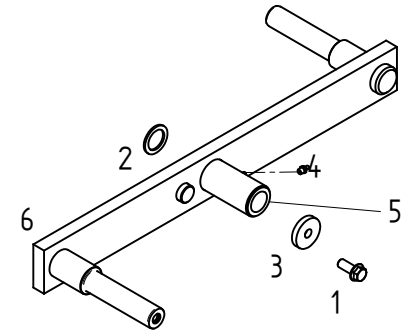
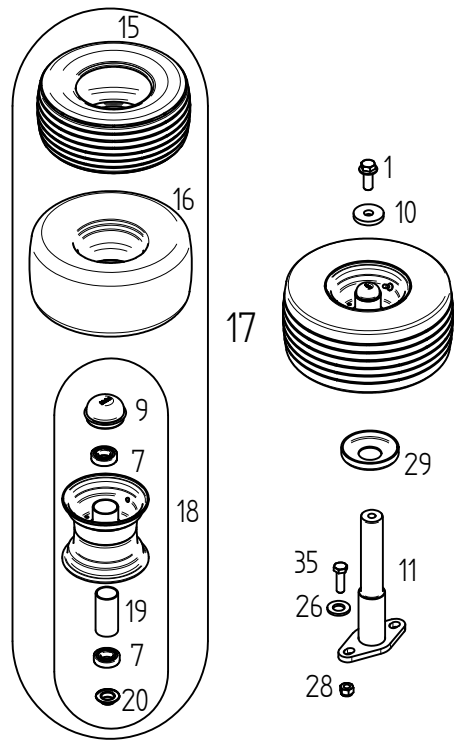


E00409	Schwadformer	Swathformer
---------------	---------------------	--------------------

ET =	Ersatzteil	Spare part
EV =	Verschleißteil	Wear part
S =	Sonderzubehör	Special equipment

TS 10055

POS	TeilNr	Status	Benennung	Description	ET-Tech-Daten
1	498805	ET	Schwadformerhalter	Support of swath forming device	
2	131595	ET	Bundbuchse	Flange sleeve	
3	166583	ET	Halter	Support	
4	127569	ET	6kt-Schraube	Hexagonal bolt	DIN 933 M 8x 25- A2
5	115972	ET	Scheibe	Washer	DIN 125 - 8.4 A0C
6	108531	ET	6kt-Mutter	Nut	DIN 985 M 8- 8 A0C
7	160536	ET	Schwadformerprofil	Profile of swathforming tool	
8	123609	ET	Flachfeder	Flat spring	
9	122103	ET	Schutzkappe	Protective cap	
10	160537	EV	Schwadtuch	Cloth	
11	109162	ET	Klappstecker	Folding plug	DIN 11023 5x32 ZN3
12	127933	ET	6kt-Schraube	Hexagonal bolt	DIN 933 M 8x 16- 8.8 A0C Vpl
13	133810	ET	Gummipuffer	Rubber buffer	
14	166402	ET	Bolzen	Pin	
15	107451	ET	Spannstift	Tensioning pin	ISO 8752 6x36-A-St DAC
16	107449	ET	Spannstift	Tensioning pin	ISO 8752 6x30-A-St DAC
17	116028	ET	Scheibe	Washer	DIN 1441 - 17 A0C
18	132982	ET	Zugfeder	Pulling spring	
19	166723	ET	Bolzen	Pin	
20	166722	ET	Bolzen	Pin	
21	151081	ET	Buchse	Bushing	



E00431		Sonderzubehör		Special equipment	
TS 10055		ET =	Ersatzteil	Spare part	
		EV =	Verschleißteil	Wear part	
		S =	Sonderzubehör	Special equipment	
POS	TeilNr	Status	Benennung	Description	ET-Tech-Daten
1	135968	ET	6kt-Schraube	Hexagonal bolt	M12x 30- 100 DAC Vri Precote 5
2	124797	ET	Stützscheibe	Supporting plate	DIN 988 S 30x42x2.5
3	122886	ET	Scheibe	Washer	
4	108292	ET	Kegelschmiernippel	Conical grease nipple	DIN 71412 A S8X1
5	150920	ET	Bundbuchse	Flange sleeve	
6	166232	ET	Tandemschwinge mit Lagerbuchse	Tandem bracket with bearing bushings	
7	105327	ET	Rillenkugellager	Grooved ball bearing	DIN 625 6206 2RS
9	126920	ET	Abschlußkappe	Sealing hat	62 mm / 2.44 in
10	164333	ET	Scheibe	Washer	
11	165783	ET	Halter	Support	29mm / 1.14in
15	128059	EV	Reifen	Tire	18x8.50-8 6PR
16	128060	EV	Schlauch	Tube	18-18.5x8.50-8
17	163809	EV	Lauftrad montiert	Track wheel mounted	18x8.50-8 6PR
18	163810	ET	Tiefbettfelge	Drop base rim	7.00lx8
19	163819	ET	Distanzrohr	Distance pipe	
20	163820	ET	Dichtring	Seal ring	
25	162846	ET	Felge	Rim with grooved ball bearing	13.00x17
26	116623	ET	6kt-Schraube	Hexagonal bolt	DIN 933 M10x 35- 8.8 A0C
27	115973	ET	Scheibe	Washer	DIN 125 - 10.5 A0C
28	127918	ET	6kt-Mutter	Nut	DIN 982 M10-10 A0C
29	163864	ET	Schutzscheibe	Protective plate	
30	163852	ET	Aufkleber	Decal	
31	166134	EV/S	Lauftrad montiert	Track wheel mounted	left
32	166227	EV/S	Lauftrad montiert	Track wheel mounted	right
33	164363	EV	Gummiventil	Valve	DIN 7780 - 43GS16
34	166133	EV	Reifen	Tire	380/55-17
35	127641	ET	6kt-Schraube	Hexagonal bolt	DIN 933 M12x 30- 8.8 A0C Vpl



2



3



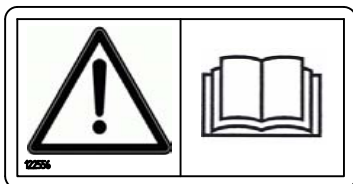
4



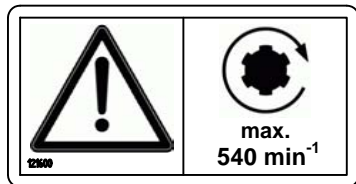
5



6



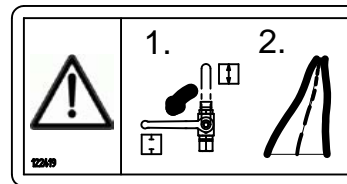
7



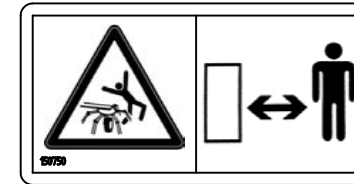
8



9



10



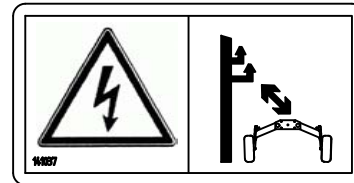
11



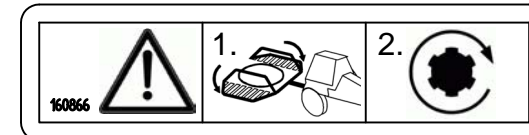
12



13



14



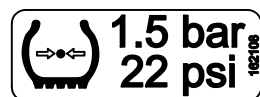
15



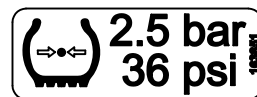
16



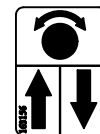
17



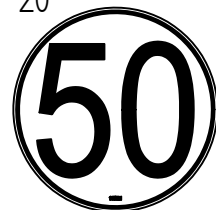
18



19



20



21



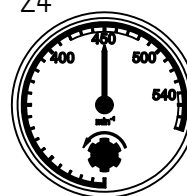
22



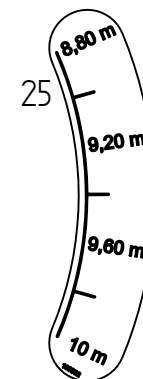
23



24



25

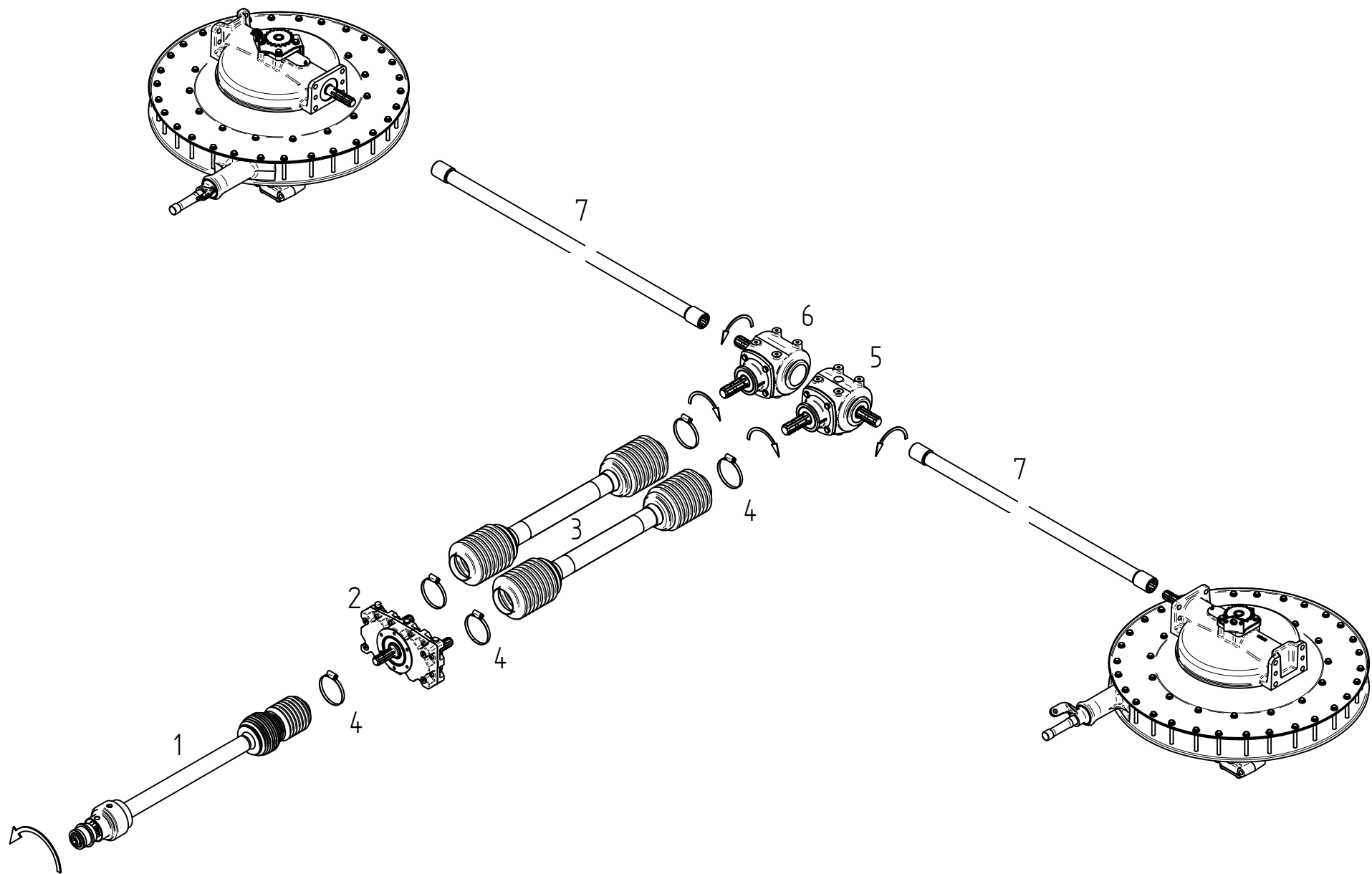


E00412	Aufkleber	Lable
---------------	------------------	--------------

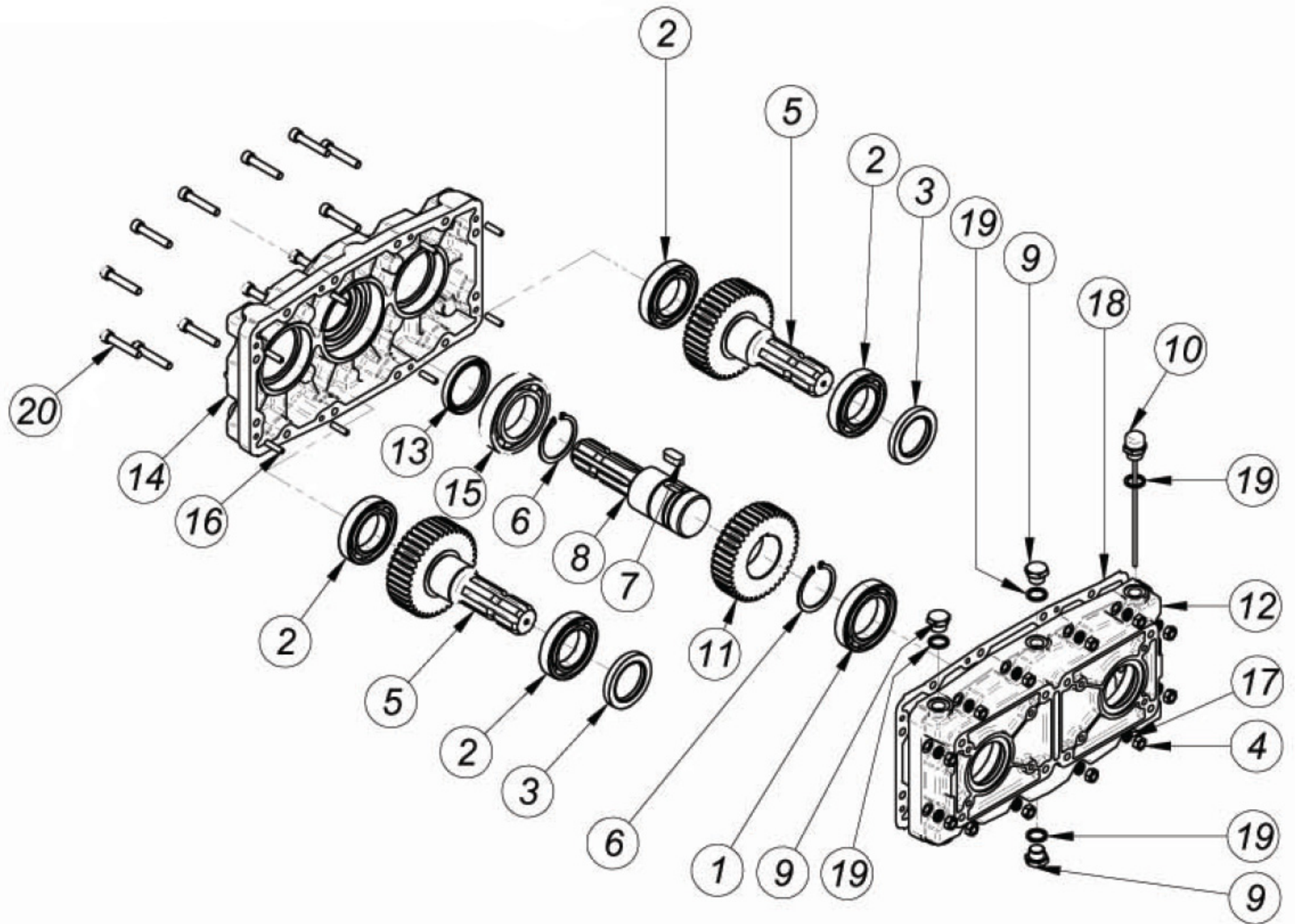
ET =	Ersatzteil	Spare part	
EV =	Verschleißteil	Wear part	

TS 10055

POS	TeilNr	Status	Benennung	Description	ET-Tech-Daten
1	166679	ET		Service instructions	
2	166609	ET	Aufkleber	Decal	left
3	166610	ET	Aufkleber	Decal	right
4	166600	ET	Aufkleber	Decal	right
5	166599	ET	Aufkleber	Decal	left
6	122556	ET	Aufkleber	Decal	
7	121600	ET	Aufkleber	Decal	
8	121289	ET	Aufkleber	Decal	
9	122419	ET	Aufkleber	Decal	
10	150750	ET	Aufkleber	Decal	
11	161529	ET	Aufkleber	Decal	
12	133026	ET	Aufkleber	Decal	
13	141037	ET	Aufkleber	Decal	
14	160866	ET	Aufkleber	Decal	
15	120137	ET	Aufkleber	Decal	
16	122832	ET	Aufkleber	Decal	
17	162108	ET	Aufkleber	Decal	
18	163851	ET	Aufkleber	Decal	
19	163156	ET	Aufkleber	Decal	
20	165721	ET	Aufkleber	Decal	
21	133164	ET	Aufkleber	Decal	
22	133366	ET	Aufkleber	Decal	
23	133165	ET	Aufkleber	Decal	
24	165901	ET	Aufkleber	Lable	
25	166592	ET	Aufkleber	Decal	



E00410		Antriebsstrang		Power train	
TS 10055		ET =	Ersatzteil	Spare part	
		EV =	Verschleißteil	Wear part	
		S =	Sonderzubehör	Special equipment	
POS	TeilNr	Status	Benennung	Description	ET-Tech-Daten
1	166375	ET	Weitwinkelgelenkwelle	Wide angle p.t.o. shaft	
2	166303	ET	Verteilgetriebe	Gearbox	
3	166374	ET	Gelenkwelle	PTO-shaft	
4	118555	ET	Schlauchschelle	Hose clip	DIN 3017 A-80-100x12-W1-2
5	165798	ET	Getriebe	Gearbox	left
6	166584	ET	Getriebe	Gearbox	Right
7	165791	ET	Profilwelle	Profile shaft	

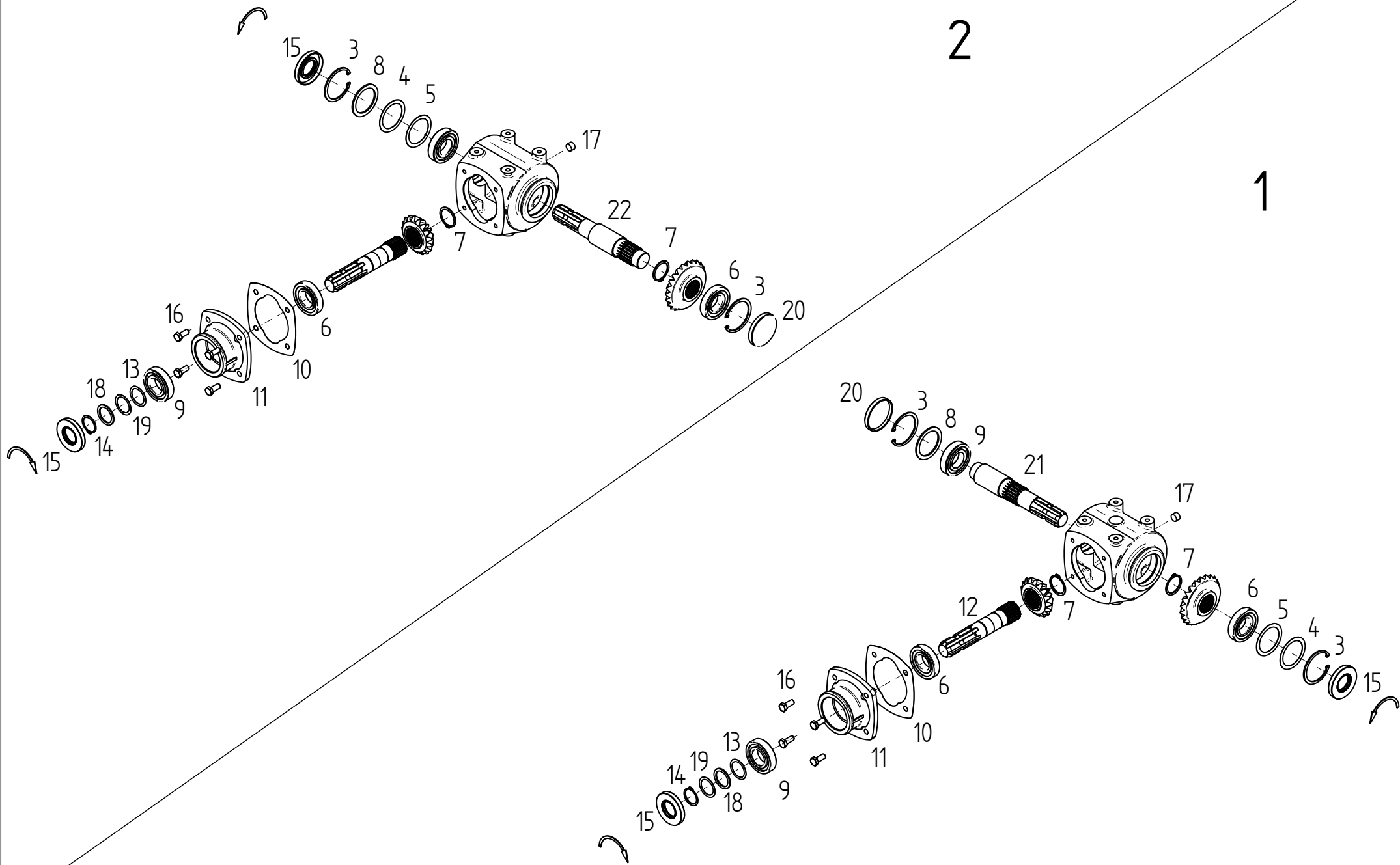


E00310	Verteilergetr.	Gearbox
---------------	-----------------------	----------------

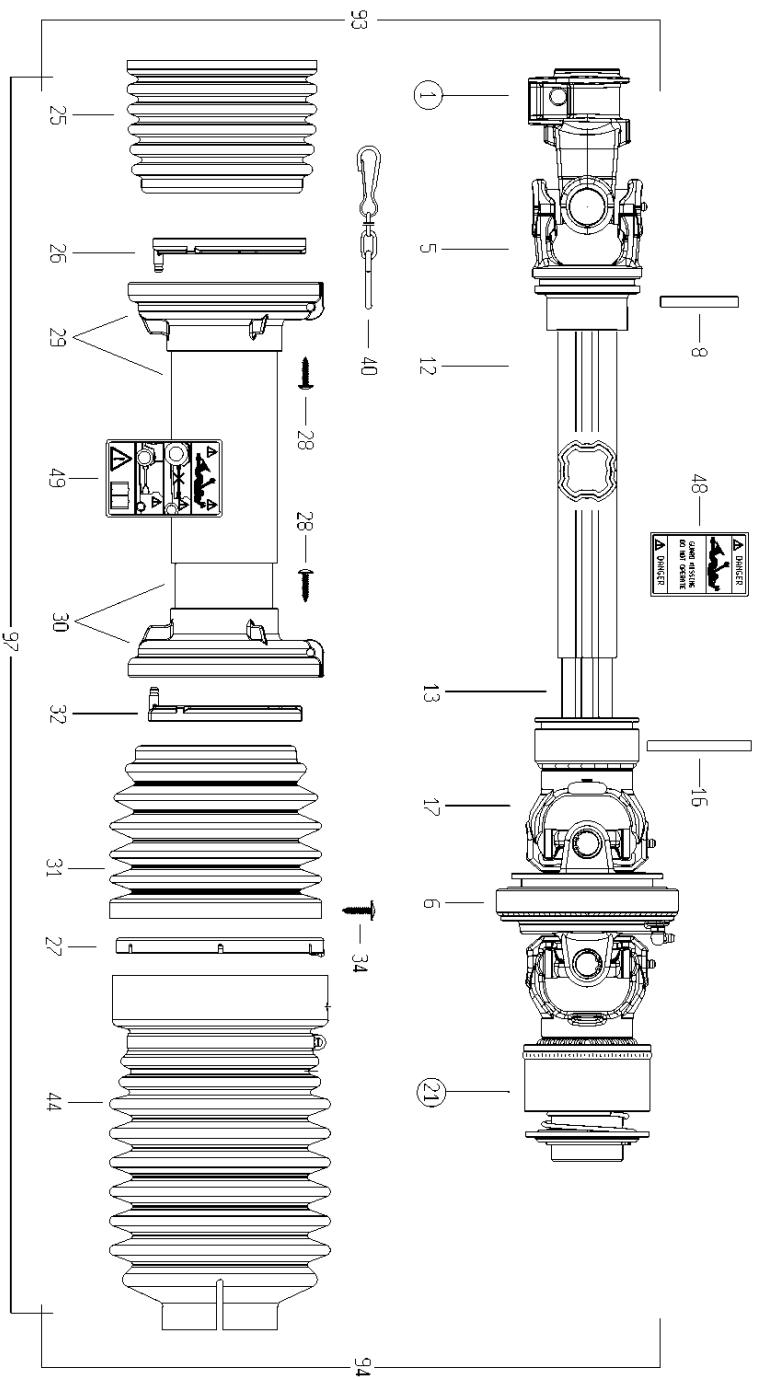
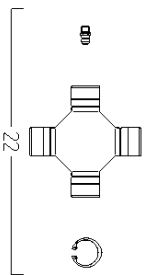
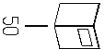
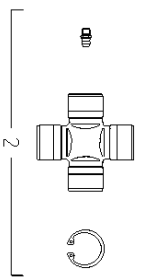
ET =	Ersatzteil	Spare part
EV =	Verschleißteil	Wear part
S =	Sonderzubehör	Special equipment

TS 10055

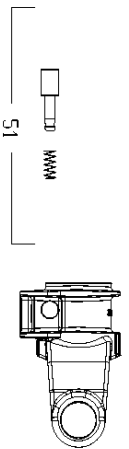
POS	TeilNr	Status	Benennung	Description	ET-Tech-Daten
0	166303	ET	Verteilgetriebe	Gearbox	
1	127762	ET	Rillenkugellager	Grooved ball bearing	DIN 625 6010 2RS
2	128397	ET	Rillenkugellager	Grooved ball bearing	DIN 625 6009
3	108390	ET	Wellendichtring	Seal	DIN 3760 A 45x65x 8-NB
4	127592	ET	6kt-Mutter	Nut	DIN 982 M 8-10 A0C
6	108587	ET	Sicherungsring	Snap ring	DIN 471 50x2
15	117370	ET	Rillenkugellager	Grooved ball bearing	DIN 625 6210 C3



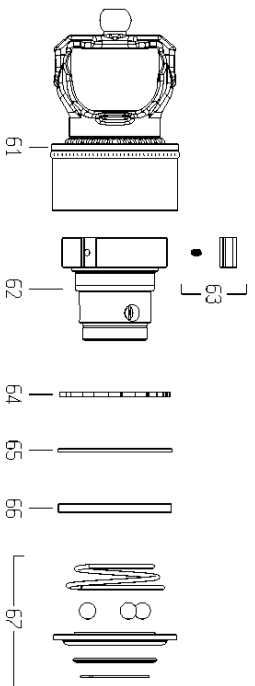
E00311		Getriebe		Gearbox	
TS 10055		ET =	Ersatzteil	Spare part	
		EV =	Verschleißteil	Wear part	
		S =	Sonderzubehör	Special equipment	
POS	TeilNr	Status	Benennung	Description	ET-Tech-Daten
1	165798	ET	Getriebe	Gearbox	left
2	166584	ET	Getriebe	Gearbox	Right
3	107385	ET	Sicherungsring	Snap ring	DIN 472 72x2.5
4	126368	ET	Passscheibe	Adjusting washer	DIN 988 56x72x0.3
5	126369	ET	Passscheibe	Adjusting washer	DIN 988 56x72x0.5
6	128098	ET	Kegelrollenlager	Tapped roller bearing	DIN 720 30207
7	127789	ET	Sicherungsring	Snap ring	DIN 471 40x1.75 A0C
8	124151	ET	Stützscheibe	Supporting plate	DIN 988 S 56x72x3
9	109525	ET	Rillenkugellager	Grooved ball bearing	DIN 625 6207
10	132153	ET	Dichtung	Seal	
11	132149	ET	Gehäusedeckel	Housing cover	
12	132150	ET	Getriebewelle	Gear shaft	
13	126375	ET	Passscheibe	Adjusting washer	DIN 988 35x45x0.5
14	107367	ET	Sicherungsring	Snap ring	DIN 471 35x1.5
15	128096	ET	Wellendichtring	Seal	DIN 3760 AS 35x72x10
16	124508	ET	6kt-Schraube	Hexagonal bolt	DIN 933 M10x 25- 8.8 A0C Vpl
17	128092	ET	Verschlusschraube	Plug screw	DIN 906 M16x1.5 A0C
18	126242	ET	Stützscheibe	Supporting plate	DIN 988 S 35x45x2.5
19	124436	ET	Passscheibe	Adjusting washer	DIN 988 35x45x0.2
20	128101	ET	Verschlusskappe	Sealing cover	
21	162832	ET	Getriebewelle	Gear shaft	
22	162833	ET	Getriebewelle	Gear shaft	



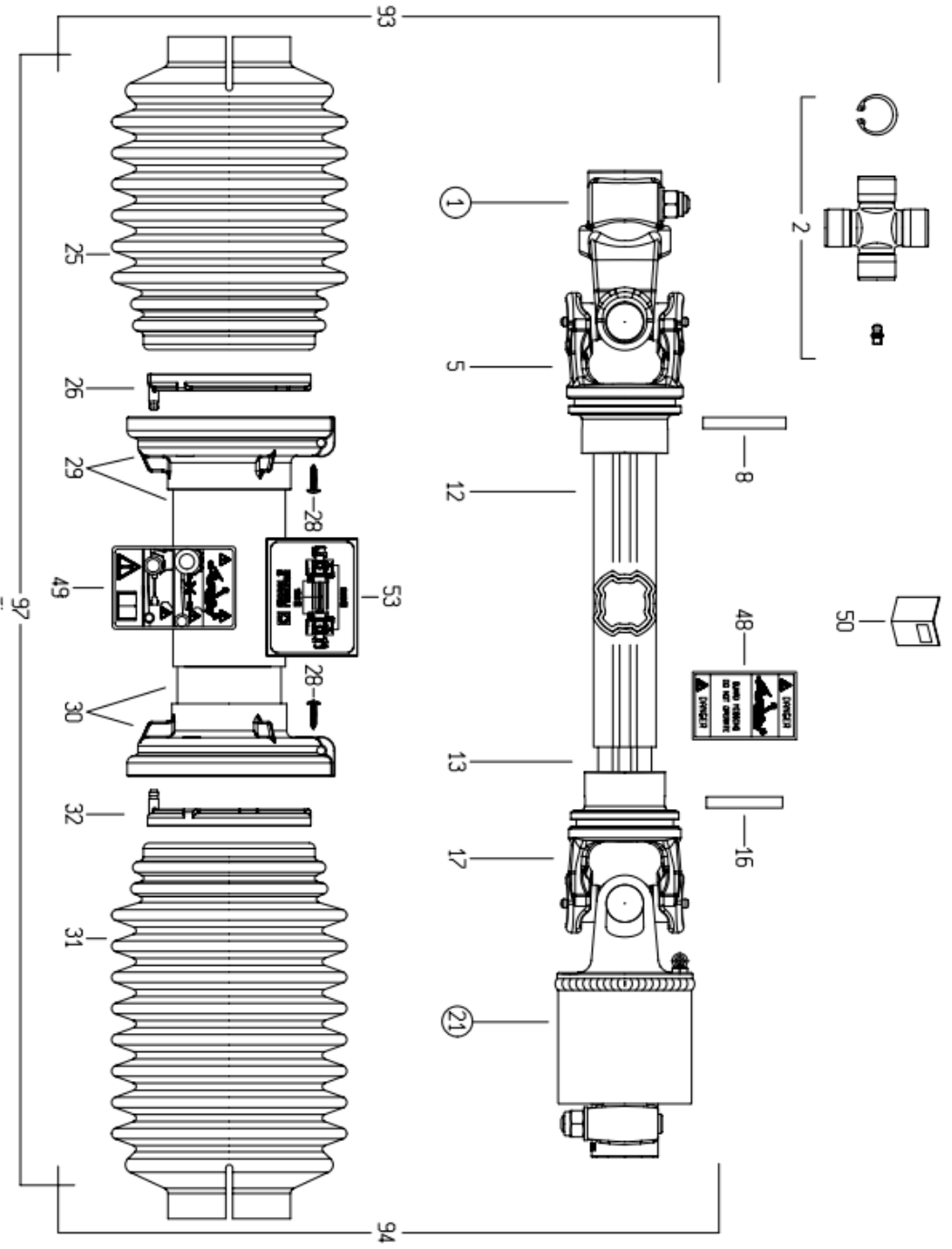
1



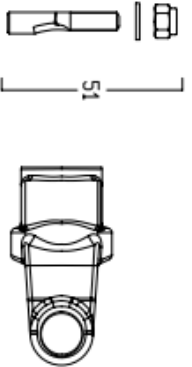
21



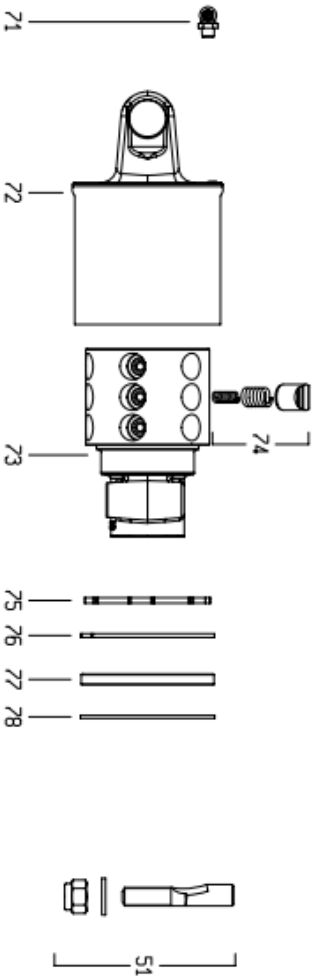
E00432		Gelenkwelle		PTO-shaft	
TS 10055		ET =	Ersatzteil	Spare part	
		EV =	Verschleißteil	Wear part	
		S =	Sonderzubehör	Special equipment	
POS	TeilNr	Status	Benennung	Description	ET-Tech-Daten
0	166375	ET	Weitwinkelgelenkwelle	Wide angle p.t.o. shaft	
1	102451	ET	Aufsteckgabel	Quick disconnect yoke	
2	102452	ET	Kreuzgarnitur kompl.	Cross and bearing kit cpl.	
5	102453	ET	Rillengabel	Inboard yoke	
6	102717	ET	Zentralgabel	Central yoke	
8	107469	ET	Spannstift	Tensioning pin	ISO 8752 8x60-A-St DAC
12	102472	ET	Profilrohr	Profile tube	
13	102471	ET	Profilrohr	Profile tube	
16	127579	ET	Spannstift	Tensioning pin	ISO 8752 8x80-A-St DAC
17	102718	ET	Rillengabel	Inboard yoke	
22	102658	ET	Kreuzgarnitur kompl.	Cross and bearing kit cpl.	
25	102744	ET	Schutztrichter	Guard cone	
26	102641	ET	Lauftring	Ring	
27	102661	ET	Lauftring	Ring	
28	102642	ET	Schraube	Screw	
31	102659	ET	Schutztrichter	Guard cone	
32	102643	ET	Lauftring	Ring	
34	102664	ET	Schraube	Screw	
40	102665	ET	Haltekette	Safety chain	
44	102722	ET	Schutztrichter	Guard cone	
48	102763	ET	Aufkleber	Lable	
49	102764	ET	Aufkleber	Lable	
50	102848	ET	Betriebsanleitung	Operator Manual	
51	102670	ET	Schiebestift komplett	Quick disconnect pin cpl.	
65	102676	ET	Sicherungsring	Snap ring	
66	102710	ET	Dichtring	Seal ring	



1



21



E00433		Gelenkwelle		PTO-shaft	
		ET =	Ersatzteil	Spare part	
		EV =	Verschleißteil	Wear part	
TS 10055					
POS	TeilNr	Status	Benennung	Description	ET-Tech-Daten
0	166374	ET	Gelenkwelle	PTO-shaft	
1	102849	ET			
2	102452	ET	Kreuzgarnitur kompl.	Cross and bearing kit cpl.	
5	102453	ET	Rillengabel	Inboard yoke	
8	107469	ET	Spannstift	Tensioning pin	ISO 8752 8x60-A-St DAC
16	128395	ET	Spannstift	Tensioning pin	ISO 8752 8x55-A-St DAC
17	102456	ET	Rillengabel	Inboard yoke	
25	102741	ET	Schutztrichter	Guard cone	
26	102641	ET	Lauftring	Ring	
28	102642	ET	Schraube	Screw	
31	102614	ET	Schutztrichter	Guard cone	
32	102643	ET	Lauftring	Ring	
48	102763	ET	Aufkleber	Lable	
49	102764	ET	Aufkleber	Lable	
50	166201	ETO	Betriebsanleitung	Operator Manual	
51	102645	ET	Klemmschraube	Clamp screw	
71	102715	ET	Schmiernippel	Rease nipple	M8x1.25
74	102015	ET	Sperrkörper mit Feder	Lock element with spring	
75	102675	ET	Abdeckring	Ring	
76	102676	ET	Sicherungsring	Snap ring	
77	102710	ET	Dichtring	Seal ring	

NUMMER

Bestell-Nr.	Seite	Pos.	Bestell-Nr.	Seite	Pos.	Bestell-Nr.	Seite	Pos.	Bestell-Nr.	Seite	Pos.
Part No.	Page	Pos.	Part No.	Page	Pos.	Part No.	Page	Pos.	Part No.	Page	Pos.
102015	Seite 36	74	107386	Seite 10	28	116042	Seite 14	34	126750	Seite 14	19
102451	Seite 34	1	107441	Seite 14	45	116484	Seite 18	26	126753	Seite 14	12
102452	Seite 34	2	107449	Seite 18	28	116515	Seite 8	10	126754	Seite 14	13
102452	Seite 36	2	107449	Seite 22	16	116522	Seite 20	24	126818	Seite 12	2
102453	Seite 34	5	107451	Seite 4	38	116607	Seite 12	5	126880	Seite 6	37
102453	Seite 36	5	107451	Seite 22	15	116609	Seite 14	64	126920	Seite 18	15
102456	Seite 36	17	107452	Seite 20	11	116609	Seite 20	33	126920	Seite 24	9
102471	Seite 34	13	107453	Seite 2	6	116614	Seite 20	31	127102	Seite 8	14
102472	Seite 34	12	107454	Seite 6	34	116623	Seite 24	26	127102	Seite 10	19
102614	Seite 36	31	107456	Seite 16	3	116684	Seite 8	11	127213	Seite 12	25
102641	Seite 34	26	107464	Seite 14	58	116686	Seite 20	7	127214	Seite 12	8
102641	Seite 36	26	107465	Seite 14	44	116688	Seite 18	19	127267	Seite 10	17
102642	Seite 34	28	107469	Seite 6	19	116700	Seite 10	27	127289	Seite 4	35
102642	Seite 36	28	107469	Seite 34	8	117370	Seite 30	15	127289	Seite 8	8
102643	Seite 34	32	107469	Seite 36	8	118555	Seite 28	4	127292	Seite 2	10
102643	Seite 36	32	107475	Seite 2	18	120137	Seite 26	15	127292	Seite 4	28
102645	Seite 36	51	107475	Seite 6	35	121071	Seite 4	2	127292	Seite 6	31
102658	Seite 34	22	107483	Seite 6	40	121289	Seite 26	8	127293	Seite 4	25
102659	Seite 34	31	107727	Seite 12	10	121600	Seite 26	7	127293	Seite 10	10
102661	Seite 34	27	107735	Seite 12	11	122103	Seite 22	9	127293	Seite 14	30
102664	Seite 34	34	108292	Seite 14	1	122419	Seite 26	9	127339	Seite 6	12
102665	Seite 34	40	108292	Seite 18	31	122543	Seite 10	34	127339	Seite 14	17
102670	Seite 34	51	108292	Seite 24	4	122556	Seite 26	6	127429	Seite 2	24
102675	Seite 36	75	108294	Seite 16	13	122832	Seite 26	16	127429	Seite 10	5
102676	Seite 34	65	108390	Seite 30	3	122886	Seite 24	3	127441	Seite 20	27
102676	Seite 36	76	108441	Seite 2	15	123230	Seite 10	18	127447	Seite 2	23
102710	Seite 34	66	108441	Seite 12	13	123256	Seite 8	13	127447	Seite 10	6
102710	Seite 36	77	108455	Seite 20	10	123283	Seite 6	9	127454	Seite 20	9
102715	Seite 36	71	108508	Seite 10	30	123595	Seite 14	35	127474	Seite 10	24
102717	Seite 34	6	108531	Seite 8	12	123609	Seite 22	8	127564	Seite 20	8
102718	Seite 34	17	108531	Seite 12	12	124053	Seite 18	29	127569	Seite 22	4
102722	Seite 34	44	108531	Seite 20	21	124151	Seite 32	8	127579	Seite 10	25
102741	Seite 36	25	108531	Seite 22	6	124436	Seite 32	19	127579	Seite 34	16
102744	Seite 34	25	108544	Seite 4	33	124445	Seite 2	13	127581	Seite 2	26
102763	Seite 34	48	108570	Seite 16	18	124508	Seite 32	16	127592	Seite 30	4
102763	Seite 36	48	108587	Seite 30	6	124517	Seite 18	20	127608	Seite 18	21
102764	Seite 34	49	108653	Seite 14	15	124518	Seite 6	8	127641	Seite 24	35
102764	Seite 36	49	108671	Seite 18	13	124687	Seite 12	26	127682	Seite 14	18
102848	Seite 34	50	108689	Seite 10	29	124797	Seite 24	2	127759	Seite 2	11
102849	Seite 36	1	108745	Seite 20	36	124915	Seite 20	19	127759	Seite 4	30
105186	Seite 20	4	109162	Seite 22	11	124955	Seite 14	14	127759	Seite 6	10
105327	Seite 18	9	109471	Seite 18	18	124980	Seite 2	22	127759	Seite 10	11
105327	Seite 24	7	109525	Seite 32	9	126079	Seite 20	5	127759	Seite 14	46
105464	Seite 2	7	111895	Seite 4	32	126107	Seite 8	23	127762	Seite 30	1
106869	Seite 6	39	115970	Seite 14	66	126242	Seite 32	18	127769	Seite 14	29
106869	Seite 16	2	115970	Seite 20	32	126287	Seite 12	1	127770	Seite 10	31
106903	Seite 2	27	115972	Seite 12	14	126293	Seite 4	27	127789	Seite 32	7
106903	Seite 4	36	115972	Seite 20	20	126293	Seite 6	44	127809	Seite 2	9
106903	Seite 8	9	115972	Seite 22	5	126308	Seite 14	42	127809	Seite 6	43
106903	Seite 12	6	115973	Seite 2	14	126368	Seite 32	4	127838	Seite 14	20
106903	Seite 14	65	115973	Seite 6	6	126369	Seite 32	5	127861	Seite 6	13
106903	Seite 20	34	115973	Seite 12	15	126375	Seite 32	13	127901	Seite 8	29
107096	Seite 20	6	115973	Seite 24	27	126383	Seite 16	11	127902	Seite 8	3
107169	Seite 14	33	115979	Seite 20	35	126387	Seite 2	28	127918	Seite 24	28
107367	Seite 32	14	116028	Seite 22	17	126458	Seite 14	16	127923	Seite 6	22
107385	Seite 32	3	116030	Seite 12	7	126561	Seite 6	7	127930	Seite 20	18

NUMMER

Bestell-Nr.	Seite	Pos.	Bestell-Nr.	Seite	Pos.	Bestell-Nr.	Seite	Pos.	Bestell-Nr.	Seite	Pos.
Part No.	Page	Pos.	Part No.	Page	Pos.	Part No.	Page	Pos.	Part No.	Page	Pos.
127933	Seite 22	12	128708	Seite 4	22	151070	Seite 8	28	164474	Seite 4	6
127974	Seite 10	32	128708	Seite 6	18	151081	Seite 22	21	164551	Seite 14	52
127977	Seite 14	48	128708	Seite 10	13	151231	Seite 2	4	164582	Seite 14	36
127978	Seite 8	1	128708	Seite 18	27	151231	Seite 4	42	164595	Seite 14	39
127980	Seite 8	5	128708	Seite 20	40	151231	Seite 10	1	164605	Seite 14	56
127987	Seite 4	20	128853	Seite 8	27	151719	Seite 12	21	164631	Seite 4	9
127987	Seite 10	38	128889	Seite 4	12	151817	Seite 2	25	164635	Seite 14	37
127988	Seite 6	17	128892	Seite 4	21	152132	Seite 8	30	164637	Seite 4	3
128000	Seite 8	2	128892	Seite 10	12	152145	Seite 8	45	164694	Seite 8	43
128041	Seite 2	16	128892	Seite 20	39	160089	Seite 16	10	164795	Seite 18	30
128059	Seite 18	6	128899	Seite 8	36	160111	Seite 16	9	164855	Seite 18	2
128059	Seite 24	15	128900	Seite 8	35	160455	Seite 20	37	164888	Seite 14	7
128060	Seite 18	7	128920	Seite 6	23	160536	Seite 22	7	164892	Seite 14	8
128060	Seite 24	16	131595	Seite 22	2	160537	Seite 22	10	164936	Seite 14	60
128068	Seite 20	41	131860	Seite 10	23	160756	Seite 10	37	164943	Seite 20	38
128070	Seite 4	1	131865	Seite 6	38	160866	Seite 26	14	164948	Seite 14	10
128083	Seite 14	50	132149	Seite 32	11	161168	Seite 2	20	165162	Seite 16	12
128092	Seite 32	17	132150	Seite 32	12	161379	Seite 16	8	165411	Seite 14	62
128096	Seite 32	15	132153	Seite 32	10	161529	Seite 26	11	165674	Seite 20	14
128098	Seite 32	6	132454	Seite 8	6	161883	Seite 10	39	165715	Seite 18	22
128101	Seite 32	20	132600	Seite 10	33	162071	Seite 16	4	165721	Seite 26	20
128120	Seite 4	4	132767	Seite 8	38	162090	Seite 12	19	165743	Seite 20	2
128120	Seite 8	24	132768	Seite 8	39	162091	Seite 12	23	165765	Seite 20	15
128148	Seite 10	35	132982	Seite 20	17	162092	Seite 12	20	165780	Seite 20	3
128170	Seite 8	31	132982	Seite 22	18	162108	Seite 26	17	165783	Seite 24	11
128171	Seite 8	47	133026	Seite 26	12	162202	Seite 8	40	165791	Seite 6	26
128188	Seite 6	14	133164	Seite 26	21	162411	Seite 18	4	165791	Seite 28	7
128236	Seite 10	16	133165	Seite 26	23	162745	Seite 4	5	165798	Seite 6	45
128267	Seite 12	22	133366	Seite 26	22	162827	Seite 8	44	165798	Seite 28	5
128290	Seite 20	26	133711	Seite 10	26	162832	Seite 32	21	165798	Seite 32	1
128337	Seite 6	29	133810	Seite 22	13	162833	Seite 32	22	165877	Seite 18	23
128354	Seite 6	28	134681	Seite 6	5	162846	Seite 24	25	165888	Seite 18	3
128389	Seite 16	14	134977	Seite 8	26	163057	Seite 4	15	165901	Seite 26	24
128395	Seite 36	16	135383	Seite 2	2	163075	Seite 4	34	165992	Seite 16	7
128397	Seite 30	2	135383	Seite 6	4	163156	Seite 26	19	166133	Seite 24	34
128411	Seite 10	41	135383	Seite 10	2	163177	Seite 20	12	166134	Seite 24	31
128420	Seite 4	8	135383	Seite 10	15	163293	Seite 14	21	166201	Seite 36	50
128420	Seite 8	25	135874	Seite 4	10	163293	Seite 20	30	166227	Seite 24	32
128426	Seite 16	6	135884	Seite 4	11	163372	Seite 10	42	166230	Seite 12	24
128435	Seite 20	13	135967	Seite 4	17	163809	Seite 18	5	166232	Seite 24	6
128447	Seite 14	24	135968	Seite 4	26	163809	Seite 24	17	166287	Seite 18	1
128449	Seite 14	25	135968	Seite 14	47	163810	Seite 18	8	166293	Seite 8	19
128450	Seite 14	26	135968	Seite 18	14	163810	Seite 24	18	166294	Seite 8	21
128451	Seite 14	27	135968	Seite 24	1	163819	Seite 18	10	166299	Seite 6	15
128470	Seite 14	59	140014	Seite 2	12	163819	Seite 24	19	166303	Seite 4	23
128471	Seite 14	40	140019	Seite 4	39	163820	Seite 18	11	166303	Seite 28	2
128472	Seite 14	38	140052	Seite 20	25	163820	Seite 24	20	166303	Seite 30	0
128473	Seite 14	41	141037	Seite 26	13	163851	Seite 26	18	166310	Seite 6	30
128474	Seite 14	55	150451	Seite 6	36	163852	Seite 24	30	166314	Seite 6	20
128475	Seite 14	22	150459	Seite 6	33	163864	Seite 18	17	166331	Seite 6	41
128476	Seite 18	25	150581	Seite 12	9	163864	Seite 24	29	166339	Seite 10	21
128479	Seite 14	6	150643	Seite 6	3	164295	Seite 4	43	166340	Seite 10	22
128495	Seite 16	5	150750	Seite 26	10	164333	Seite 18	12	166348	Seite 10	40
128499	Seite 20	28	150909	Seite 10	20	164333	Seite 24	10	166374	Seite 28	3
128612	Seite 20	42	150920	Seite 24	5	164363	Seite 10	36	166374	Seite 36	0
128694	Seite 16	16	151070	Seite 4	44	164363	Seite 24	33	166375	Seite 28	1

fella.eu



FELLA-Werke GmbH
Fellastr. 1-3 • D-90537 Feucht
Tel.: +49 (0)9128 - 73229 • Fax +49 (0)9128 - 73110
Service@fella.eu



ET