



Ersatzteilliste / Spare Parts

# TS 1402

Schwader / Swather

# FELLA

[fella.eu](http://fella.eu)

Ab / from  
Ma. MGA 01966  
Nr. / No.:

© FELLA 04 / 2010 • ET166623 • Edition -01 • DE / GB



## **(D)** ERSATZTEILLISTE

### **WICHTIG BEI BESTELLUNG VON ERSATZTEILEN**

Für das zu ersetzende Teil ist anhand der nachfolgenden Ersatzteilliste die genaue Bestell-Nummer und die Bezeichnung festzustellen.

Besonders aber bitten wir um Angabe des auf dem Typenschild eingepprägten Maschinen-Typen und der Maschinen-Nummer, um Fehllieferungen von Ersatzteilen zu vermeiden. Die genaue Anschrift sowie Versandart (per Post, Paketdienst, Nachtexpress oder Spedition Ihrer Wahl) ist unbedingt anzugeben.

Die in der Ersatzteilliste mit "EV" gekennzeichneten Ersatzteile unterliegen während des Betriebes natürlichem Verschleiß und sind daher von der Garantie ausgenommen. Vor jedem Einsatz ist die Überprüfung der Funktionsfähigkeit dieser Teile erforderlich. Gegebenenfalls muss der Austausch erfolgen. Für Folgeschäden, die durch nicht rechtzeitiges Auswechseln von Verschleißteilen entstehen, besteht kein Garantianspruch.

## **(F)** CATALOGUE DES PIECES DE RECHANGE

### **NOTE IMPORTANTE RELATIVE AUX COMMANDES DE PIECES DETACHEES**

Déterminez le numéro exact de référence et la désignation de la pièce à échanger, en consultant la liste suivante des pièces de rechange, s.v.p.

Nous vous demandons en particulier, pour éviter les erreurs dans les livraisons en pièces détachées, de bien indiquer le numéro de la série du type de la machine, qui est marqué sur la plaque du constructeur, ainsi que le numéro de la machine. Toujours indiquer l'adresse avec précision, ainsi que le mode d'expédition choisi (par voie postale, par petit paquet, par colis postal, en service express de nuit, ou par un autre mode d'expédition que ceux ci-dessus cités).

Les pièces de rechange marquées "EV" dans la liste des pièces de rechange sont soumises à l'usure par détérioration naturelle pendant le service, et pour cela ne sont pas couvertes par notre garantie. Avant toute utilisation, il faut contrôler le bon fonctionnement de ces pièces. Si nécessaire, il faut les remplacer. Nous ne pouvons pas accepter de garantie pour dommages consécutifs résultant du fait que les pièces d'usure n'ayent pas été remplacées au bon moment.

## **(GB)** SPARE PARTS CATALOGUE

### **IMPORTANT NOTE CONCERNING ORDERS ON SPARE PARTS**

Please use the following spare parts list in order to identify the part to be replaced, and quote its exact part number and description. In particular, you are requested to quote machine type and machine no. indicated marked on the nameplate, in order to prevent supply of wrong parts. Please always mention your complete address as well as kind of transport (post parcel, parcel service, overnight express or forwarding agency according to your choice).

The spare parts marked "EV" in the spare parts list are subject to normal wear and tear during operation, and therefore are not covered by our warranty. Prior to every work these parts must be checked for perfect operation. If necessary, they have to be replaced. We cannot accept any warranty for consequential damage which is due to the fact that wear parts have not replaced in proper time.

## **(NL)** ONDERDELENLIJST

### **BELANGRIJK VOOR HET BESTELLEN VAN ONDERDELEN**

Volgens bijgaande onderdelenlijst is het juiste bestelnummer en de omschrijving van het te vervangen deel vast te stellen.

In het bijzonder vragen wij U, het op het typeplaatje ingestempelde machinetype en machinenummer op te geven, om foutieve leveringen van onderdelen te vermijden. Beslist noodzakelijk is het vermelden van het juiste adres, met postkantoor of NS-station en postcode, alsmede de verzendingswijze (pakje, postpakket, vracht-, jil- of expresgoed).

De onderdelen, die in de onderdelenlijst met een "EV" zijn gemerkt, zijn tijdens het gebruik onderhevig aan normale slijtage en vallen daarom niet onder de garantiebepalingen. De toestand van deze delen dient, telkens vóór het werk begint, te worden gecontroleerd op hun goede werking. Zonodig versleten delen vervangen. Eventuele schade, tengevolge van niet tijdige vervanging van versleten onderdelen, wordt niet door de garantie gedekt.

## **(I)** LISTINO RICAMBI MACCHINE FELLA

### **NOTE IMPORTANTI PER ORDINI DI RICAMBI**

Individuare l'esatto codice ricambi composto da 6 cifre e la denominazione del ricambio da ordinare consultando il seguente listino ricambi.

Per evitare inconvenienti, Vi preghiamo di indicare inoltre la matricola della macchina e l'anno di costruzione. Ogni macchina ha una targhetta, dove sono incisi questi dati. Indispensabile per ogni ordine sono anche il Vs. indirizzo completo e la modalità di trasporto (tramite poste, corriere espresso, notturno oppure una ditta di spedizione a Vostra scelta).

I ricambi contraddistinti con la lettera "EV" sono ricambi a largo consumo e soggette a naturale usura. Per questi ricambi non è prevista alcuna garanzia. Preghiamo controllare con attenzione la funzionalità dei ricambi a largo consumo prima di iniziare il lavoro. In caso necessario procedere all'immediata sostituzione. La ditta FELLA WERKE GmbH & Co. KG non si assume alcuna responsabilità per danni sorti per la non tempestiva sostituzione di questi ricambi.

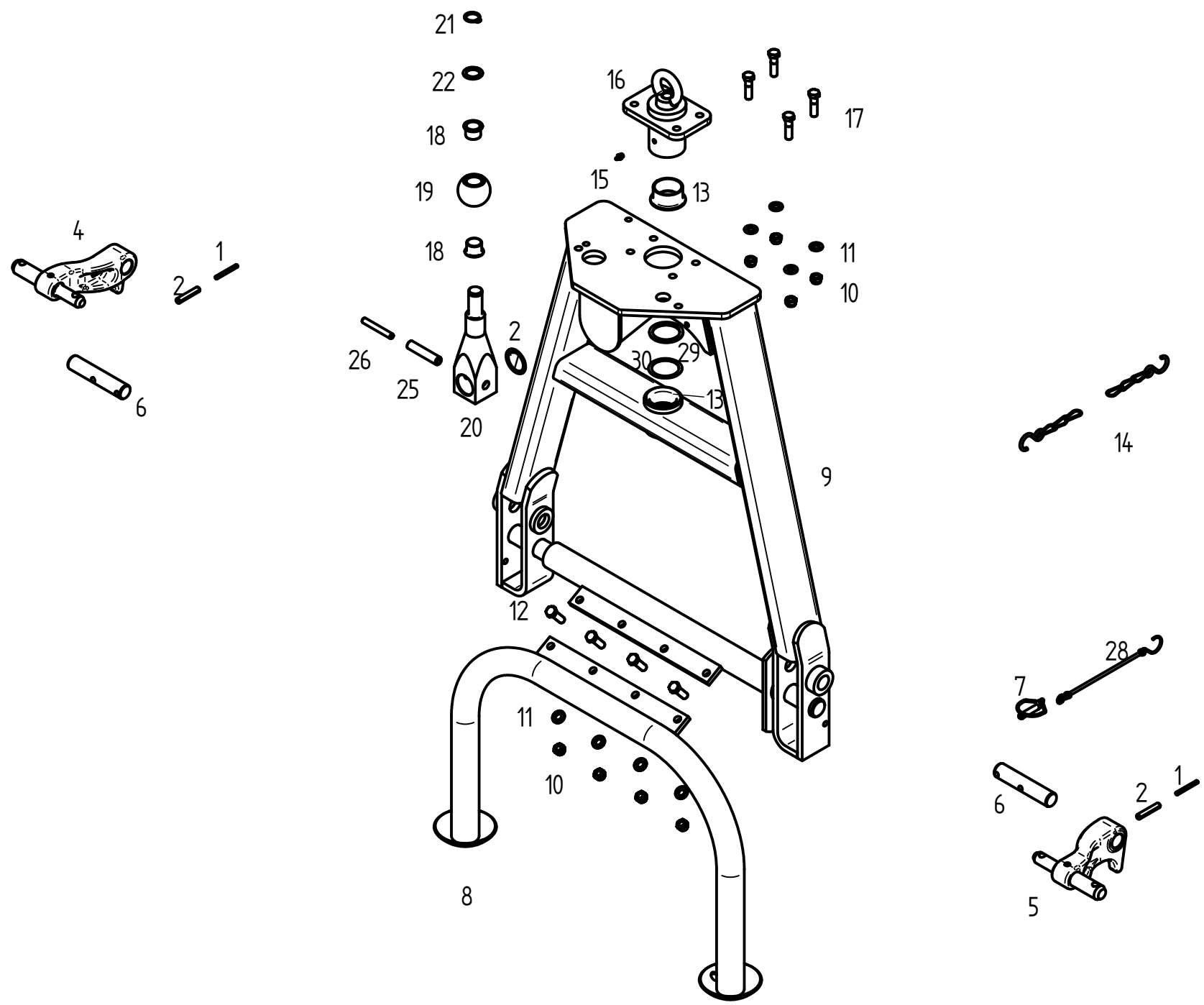
## **(E)** LISTA DE PIEZAS DE RECAMBIO

### **IMPORTANTE PARA PEDIR PIEZAS DE RECAMBIO**

Averiguar nº ref. y denominación exacta de la pieza a recambiar usando la lista de recambio siguiente.

Les rogamos especialmente indicarnos tipo y número de la máquina, estampados en la placa indicador para evitar el suministro de piezas de recambio incorrectas. Siempre mencionar la dirección exacta y el modo de envío (correo, servicio de paquetes, reparto urgente o agencia de expedición según su deseo).

Las piezas marcadas por "EV" en la lista de recambio son piezas de desgaste y por eso no forman parte de nuestra garantía. Antes de cada empleo de la máquina hay que revisar la función de estas piezas. En caso de necesidad hay que reemplazarlas. Daños que resultan del recambio retrasado de estas piezas no forman parte de nuestra garantía.

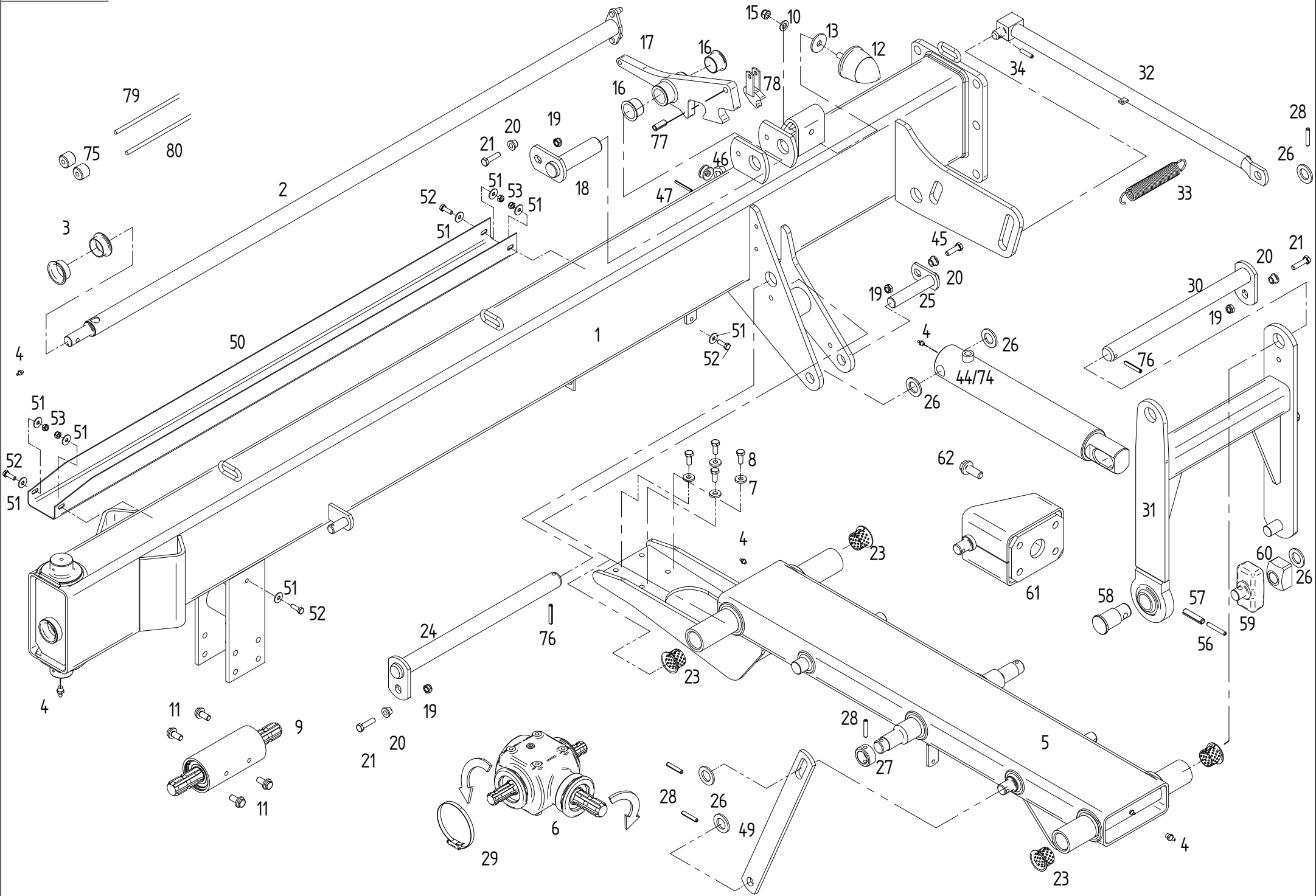


<b>E00013</b>	<b>Schwenkbock</b>	<b>Swiveling device</b>
---------------	--------------------	-------------------------

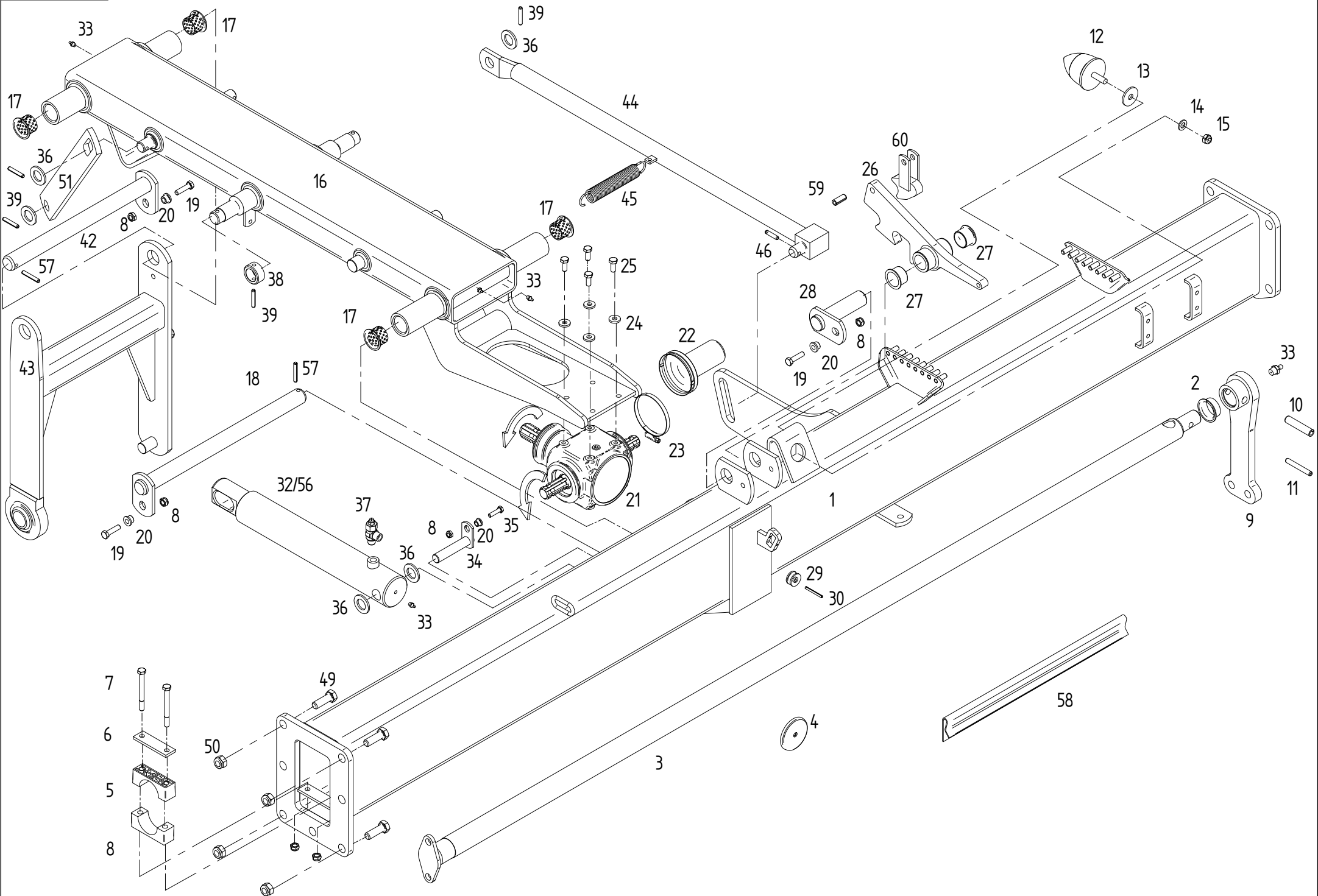
ET =	Ersatzteil	Spare part
EV =	Verschleißteil	Wear part

TS1402

POS	TeilNr	Status	Benennung	Description	ET-Tech-Daten
1	127253	ET	Spannstift	Tensioning pin	ISO 8752 6x55-A-St DAC
2	127252	ET	Spannstift	Tensioning pin	ISO 8752 10x55-A-St DAC
4	164323	ET	Unterlenkerhebel	Lower link lever	
5	164299	ET	Unterlenkerhebel	Lower link lever	
6	162173	ET	Bolzen	Pin	
7	108671	ET	Klappstecker	Folding plug	DIN 11023 10x45 ZN3
8	164640	ET	Abstellstütze	Parking support	
9	163683	ET	Schwenkbock mit Lagerbuchse	Swiveling device with bushings	
10	108589	ET	6kt-Mutter	Nut	DIN 985 M12- 8 A0C
11	105186	ET	Scheibe	Washer	DIN 125 - 13 A0C
12	116630	ET	6kt-Schraube	Hexagonal bolt	DIN 933 M12x 40- 8.8 A0C
13	161098	ET	Bundbuchse	Flange sleeve	
14	117245	ET	Kette	Chain	DIN 5686 2.8X960 22Gl. tZn
15	108292	ET	Kegelschmiernippel	Conical grease nipple	DIN 71412 A S8X1
16	162765	ET	Lagerbuchse	Bearing bush	
17	126771	ET	6kt-Schraube	Hexagonal bolt	DIN 931 M12x 45- 8.8 A0C
18	162619	ET	Bundbuchse	Flange sleeve	
19	161168	ET	Kugel	Ball	
20	162607	ET	Lenkhebel	Steering lever	
21	118597	ET	Sicherungsring	Snap ring	DIN 471 25x2
22	127570	ET	Passscheibe	Adjusting washer	DIN 988 25x36x2
25	127972	ET	Spannstift	Tensioning pin	ISO 8752 16x75-A-St DAC
26	127973	ET	Spannstift	Tensioning pin	ISO 8752 10x75-A-St DAC
27	127572	ET	Passscheibe	Adjusting washer	DIN 988 40x50x1.5
28	111895	ET	Sicherungsschnur mit Haken	Safety cord	
29	124330	ET	Stützscheibe	Supporting plate	DIN 988 S 50x62x3
30	127807	ET	Passscheibe	Adjusting washer	DIN 988 50x62x1

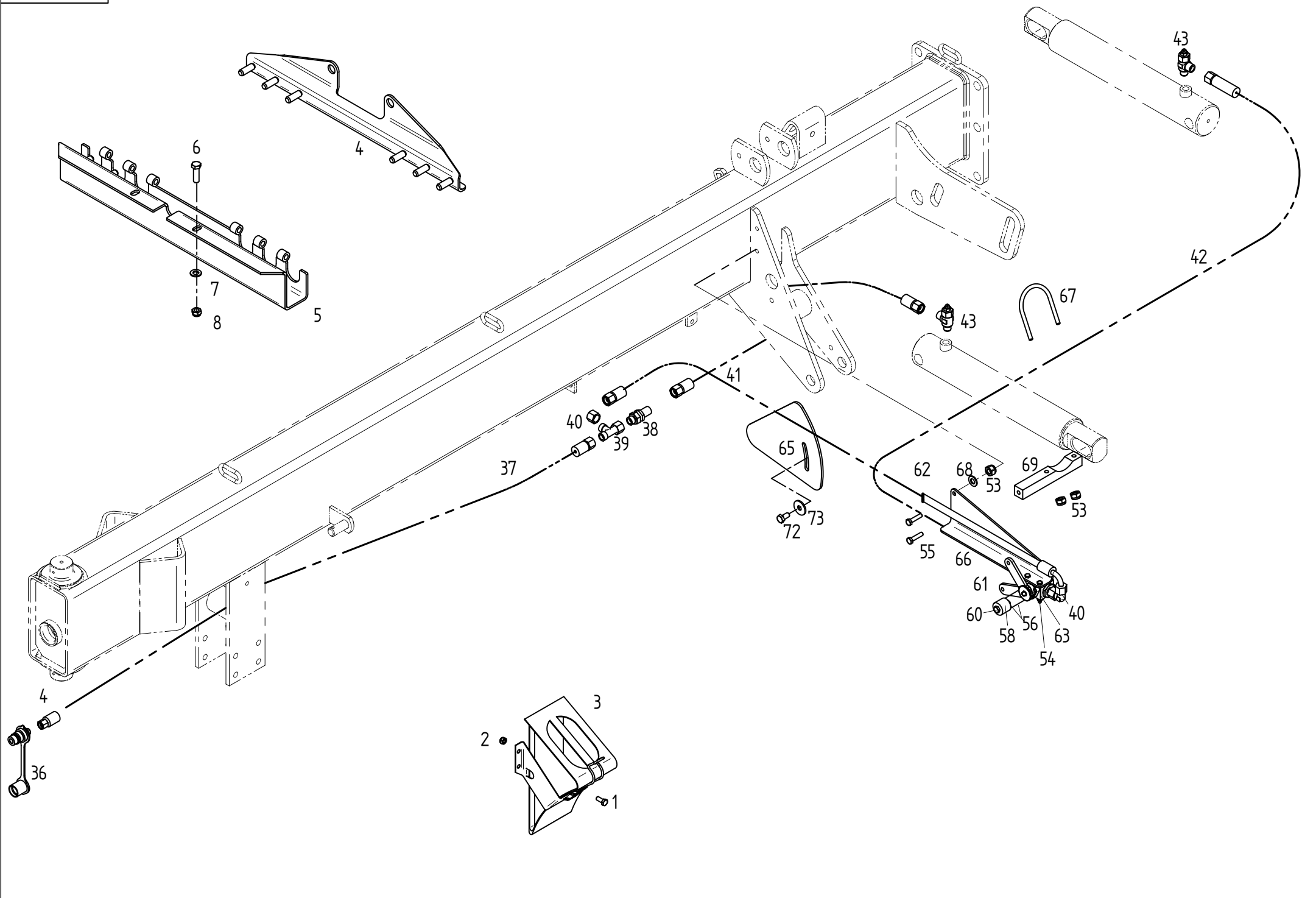


E00527		Rahmen vorne		Frame, front	
	ET =	Ersatzteil	Spare part		
	EV =	Verschleißteil	Wear part		
TS1402					
POS	TeilNr	Status	Benennung	Description	ET-Tech-Daten
1	165694	ET	Rahmen	Frame	
2	162677	ET	Lenkwelle	Steering shaft	
3	161159	ET	Bundbuchse	Flange sleeve	
4	108292	ET	Kegelschmiernippel	Conical grease nipple	DIN 71412 A S8X1
5	163673	ET	Schwenkarm	Swivel arm	
6	162580	ET	Getriebe	Gearbox	
7	116118	ET	Scheibe	Washer	DIN 7349 - 10.5 A0C
8	124508	ET	6kt-Schraube	Hexagonal bolt	DIN 933 M10x 25- 8.8 A0C Vpl
9	163660	ET	Zwischenlager, montiert	Intermediate bearing, mounted	
11	127293	ET	6kt-Schraube	Hexagonal bolt	M12x 25- 100 DAC Vpl Vri
12	123188	ET	Parabelfeder	Parabola spring	
13	116011	ET	Scheibe	Washer	DIN 440 R13.5 A0C
15	108589	ET	6kt-Mutter	Nut	DIN 985 M12- 8 A0C
16	151241	ET	Bundbuchse	Flange sleeve	
17	165501	ET	Arretierklappe	Locking flap with bearing bush	
18	163090	ET	Achse	Axle	
19	108441	ET	6kt-Mutter	Nut	DIN 985 M10- 8 A0C
20	162245	ET	Bundbuchse	Flange sleeve	
21	117772	ET	6kt-Schraube	Hexagonal bolt	DIN 933 M10x 40- 8.8 A0C
23	150530	ET	Bundbuchse	Flange sleeve	
24	162249	ET	Achse	Axle	
25	162743	ET	Bolzen	Pin	
26	115989	ET	Scheibe	Washer	DIN 126 - 26 A0C
27	150451	ET	Stellring	Adjusting ring	
28	126880	ET	Spannstift	Tensioning pin	ISO 8752 8x45-A-St DAC
29	118555	ET	Schlauchschelle	Hose clip	DIN 3017 A-80-100x12-W1-2
30	162730	ET	Achse	Axle	
31	162654	ET	Kreiselaufhängung	Rotor suspension	
32	163652	ET	Verstellstange	Adjusting bar	
33	163222	ET	Zugfeder	Pulling spring	
34	107464	ET	Spannstift	Tensioning pin	ISO 8752 8x36-A-St DAC
44	162657	ET	Druckzylinder	Pressure cylinder	
45	116623	ET	6kt-Schraube	Hexagonal bolt	DIN 933 M10x 35- 8.8 A0C
46	127516	ET	Seilrolle	Rope pulley	
47	127399	ET	Spannstift	Tensioning pin	ISO 8752 5x50-A-St DAC
49	162712	ET	Anschlaglasche	Stop bracket	
50	162895	ET	Abdeckblech	Wheel guard	
51	105421	ET	Scheibe	Washer	DIN 9021 - 8.4 A0C
52	116614	ET	6kt-Schraube	Hexagonal bolt	DIN 933 M 8x 25- 8.8 A0C
53	108531	ET	6kt-Mutter	Nut	DIN 985 M 8- 8 A0C
56	124702	ET	Spannstift	Tensioning pin	ISO 8752 8x55-A-St
57	127808	ET	Spannstift	Tensioning pin	ISO 8752 13x55-A-St
58	162291	ET	Bolzen	Pin	
59	162318	ET	Kulisse	Coulisse	
60	162878	ET	Gleitstück	Slider	
61	162389	ET	Kreiselschlag	Rotor stop	
62	127987	ET	6kt-Schraube	Hexagonal bolt	M16x 40- 100 DAC Vpl Vri
74	162611	ET	Dichtungssatz	Set of seals	
75	163986	ET	Buchse	Bushing	
76	127178	ET	Spannstift	Tensioning pin	ISO 8752 8x50-A-St DAC
77	126773	ET	Spannstift	Tensioning pin	ISO 8752 13x32-A-St DAC
78	163233	ET	Anschlag	Stop	
79	161459	ET	Seil	Rope	
80	161080	ET	Seil	Rope	





E00529		Rahmen hinten		Frame, back	
	ET =	Ersatzteil		Spare part	
	EV =	Verschleißteil		Wear part	
TS1402					
POS	TeilNr	Status	Benennung	Description	ET-Tech-Daten
1	165693	ET	Rahmen	Frame	
2	161159	ET	Bundbuchse	Flange sleeve	
3	162676	ET	Lenkwelle	Steering shaft	
4	128267	ET	Rückstrahler	Reflector	
5	164596	ET	Lagerschale	Bearing shell	
6	162078	ET	Platte	Plate	
7	116459	ET	6kt-Schraube	Hexagonal bolt	DIN 931 M10x100- 8.8 A0C
8	108441	ET	6kt-Mutter	Nut	DIN 985 M10- 8 A0C
9	162672	ET	Lenkhebel	Steering lever	
10	127972	ET	Spannstift	Tensioning pin	ISO 8752 16x75-A-St DAC
11	127973	ET	Spannstift	Tensioning pin	ISO 8752 10x75-A-St DAC
12	123188	ET	Parabelfeder	Parabola spring	
13	116011	ET	Scheibe	Washer	DIN 440 R13.5 A0C
14	105186	ET	Scheibe	Washer	DIN 125 - 13 A0C
15	108589	ET	6kt-Mutter	Nut	DIN 985 M12- 8 A0C
16	163673	ET	Schwenkarm	Swivel arm	
17	150530	ET	Bundbuchse	Flange sleeve	
18	162249	ET	Achse	Axle	
19	117772	ET	6kt-Schraube	Hexagonal bolt	DIN 933 M10x 40- 8.8 A0C
20	162245	ET	Bundbuchse	Flange sleeve	
21	162580	ET	Getriebe	Gearbox	
22	130203	ET	Zapfwellenschutz	PTO-shaft protection device	
23	118555	ET	Schlauchschelle	Hose clip	DIN 3017 A-80-100x12-W1-2
24	116118	ET	Scheibe	Washer	DIN 7349 - 10.5 A0C
25	124508	ET	6kt-Schraube	Hexagonal bolt	DIN 933 M10x 25- 8.8 A0C Vpl
26	165501	ET	Arretierklappe	Locking flap with bearing bush	
27	151241	ET	Bundbuchse	Flange sleeve	
28	163090	ET	Achse	Axle	
29	127516	ET	Seilrolle	Rope pulley	
30	127399	ET	Spannstift	Tensioning pin	ISO 8752 5x50-A-St DAC
32	162657	ET	Druckzylinder	Pressure cylinder	
33	108292	ET	Kegelschmiernippel	Conical grease nipple	DIN 71412 A S8X1
34	162743	ET	Bolzen	Pin	
35	116623	ET	6kt-Schraube	Hexagonal bolt	DIN 933 M10x 35- 8.8 A0C
36	115989	ET	Scheibe	Washer	DIN 126 - 26 A0C
37	123759	ET	Drossel-Ventil	Throttle valve	
38	150451	ET	Stellring	Adjusting ring	
39	126880	ET	Spannstift	Tensioning pin	ISO 8752 8x45-A-St DAC
42	162730	ET	Achse	Axle	
43	162654	ET	Kreiselaufhängung	Rotor suspension	
44	163652	ET	Verstellstange	Adjusting bar	
45	163222	ET	Zugfeder	Pulling spring	
46	107464	ET	Spannstift	Tensioning pin	ISO 8752 8x36-A-St DAC
49	128204	ET	6kt-Schraube	Hexagonal bolt	DIN 961 M20x1.5x 60- 8.8 A0C
50	128190	ET	6kt-Mutter	Nut	DIN 985 M20x1.5- 8 A0C
51	162712	ET	Anschlaglasche	Stop bracket	
56	162611	ET	Dichtungssatz	Set of seals	
57	127178	ET	Spannstift	Tensioning pin	ISO 8752 8x50-A-St DAC
58	164295	ET	Klemmprofil	Profile clamp	
59	126773	ET	Spannstift	Tensioning pin	ISO 8752 13x32-A-St DAC
60	163233	ET	Anschlag	Stop	

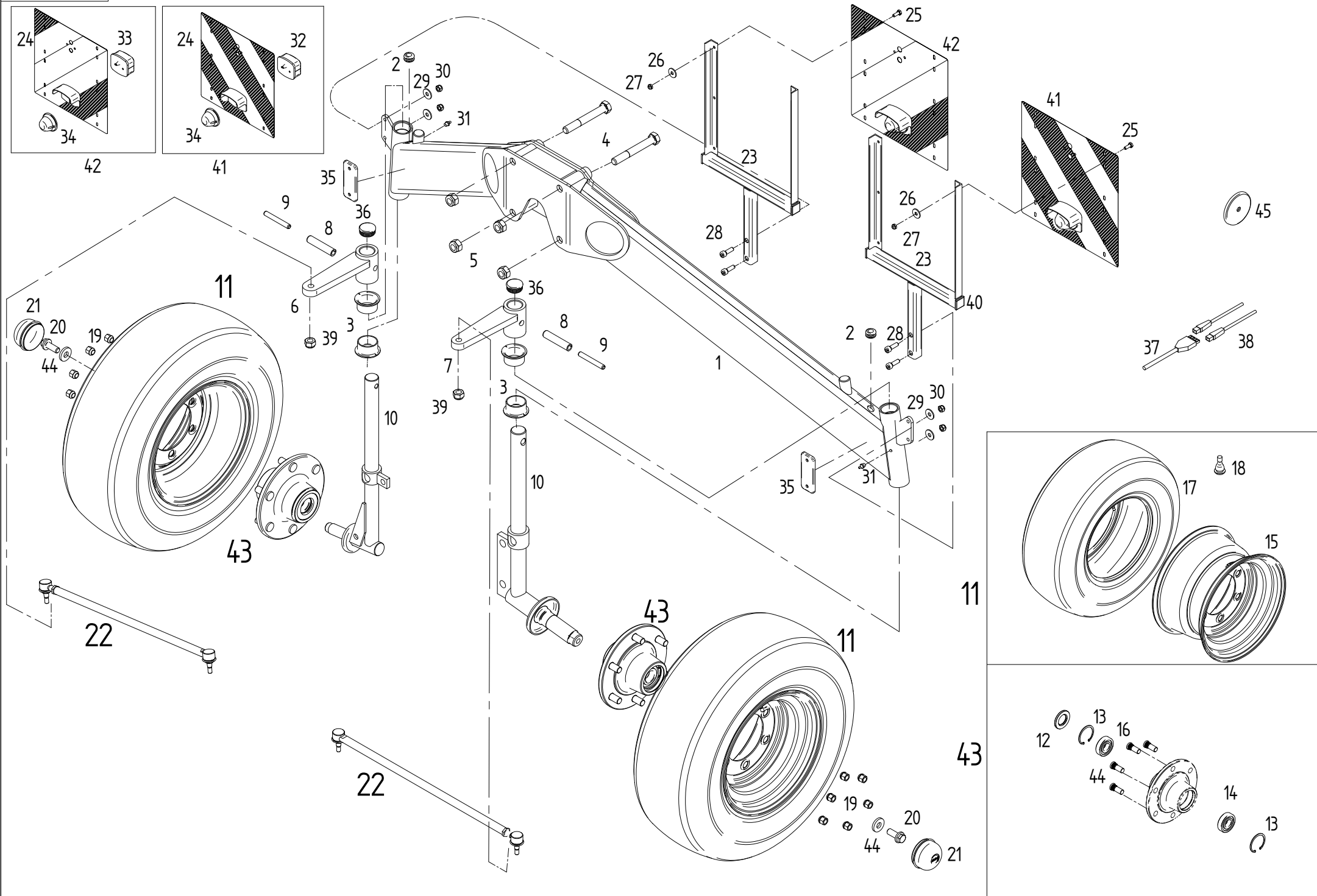


<b>E00528</b>	<b>Hydraulik</b>	<b>Hydraulic</b>
---------------	------------------	------------------

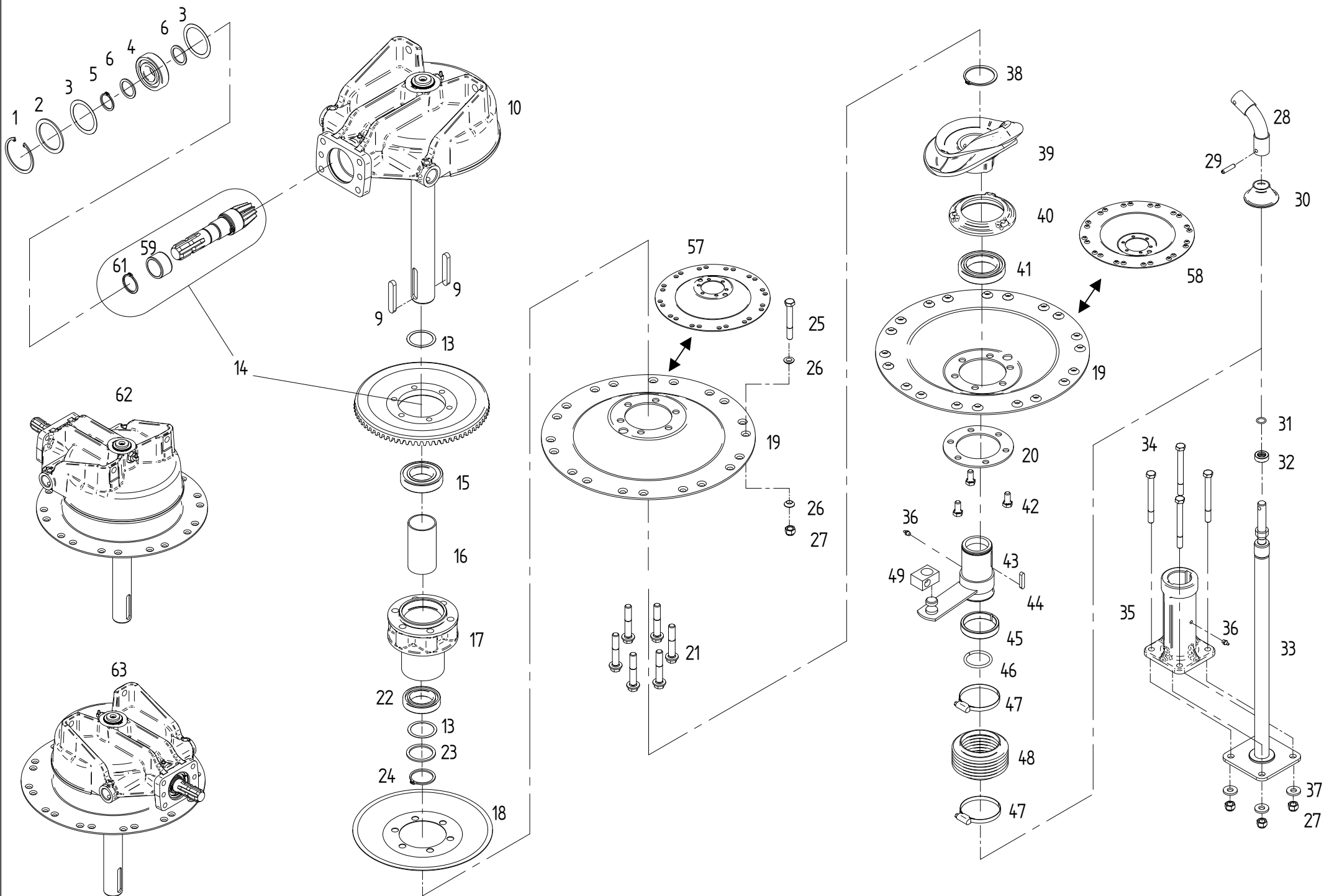
ET =	Ersatzteil	Spare part
EV =	Verschleißteil	Wear part

TS1402

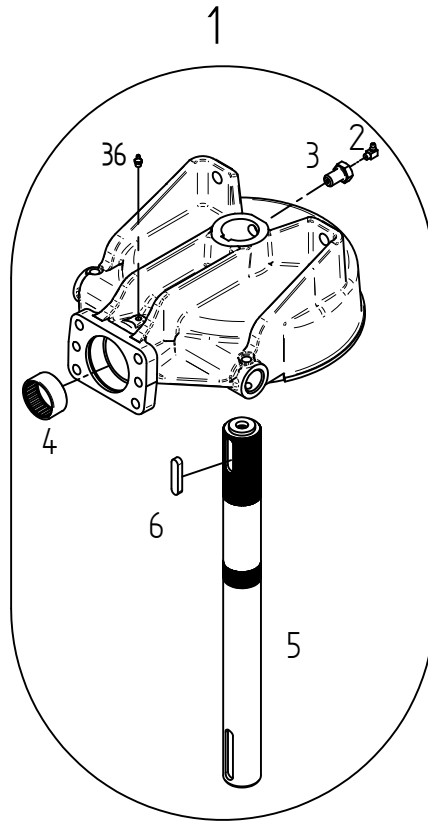
POS	TeilNr	Status	Benennung	Description	ET-Tech-Daten
1	107727	ET	6kt-Schraube	Hexagonal bolt	DIN 933 M 8x 20- 8.8 A0C
2	108531	ET	6kt-Mutter	Nut	DIN 985 M 8- 8 A0C
3	163372	ET	Unterlegkeil	Chock	
4	162760	ET	Ablageträger	Support profile	
5	163681	ET	Ablageprofil	Support profile	
6	116630	ET	6kt-Schraube	Hexagonal bolt	DIN 933 M12x 40- 8.8 A0C
7	105186	ET	Scheibe	Washer	DIN 125 - 13 A0C
8	108589	ET	6kt-Mutter	Nut	DIN 985 M12- 8 A0C
36	126859	ET	SVK-Stecker	SVK plug	ISO 7241-12,5- 8L ST3- 8L A3C
37	162165	EV	Hydraulikschlauch	Hydraulic hose	
38	127978	ET	Gerade Schottverschraubung	Screw fitting	
39	127980	ET	L-Verschraubung mit Dichtkegel	Screw fitting	
40	127902	ET	W-Schwenkverschraubung	Swivelling screw fitting	
41	161930	EV	Hydraulikschlauch	Hydraulic hose	
42	162827	EV	Hydraulikschlauch	Hydraulic hose	
43	123759	ET	Drossel-Ventil	Throttle valve	
52	116614	ET	6kt-Schraube	Hexagonal bolt	DIN 933 M 8x 25- 8.8 A0C
53	108531	ET	6kt-Mutter	Nut	DIN 985 M 8- 8 A0C
55	116615	ET	6kt-Schraube	Hexagonal bolt	DIN 933 M 8x 35- 8.8 A0C
56	116684	ET	6kt-Mutter	Nut	DIN 934 M 8- 8 A0C
58	123256	ET	Rolle	Roller	
60	116514	ET	6kt-Schraube	Hexagonal bolt	DIN 931 M 8x 45- 8.8 A0C
61	127289	ET	6kt-Schraube	Hexagonal bolt	DIN 931 M 6x 50- 8.8 A0C
62	163614	EV	Hydraulikschlauch	Hydraulic hose	
63	161752	ET	Absperrhahn	Stop valve	
65	163647	ET	Schaltsegment	Segment plate	
66	162794	ET	Haltewinkel	Retaining angle	
67	162835	ET	Bügelschraube	Stirrup bolt	
68	115972	ET	Scheibe	Washer	DIN 125 - 8.4 A0C
69	163648	ET	Leiste	Strip	
72	116621	ET	6kt-Schraube	Hexagonal bolt	DIN 933 M10x 20- 8.8 A0C
73	116007	ET	Scheibe	Washer	DIN EN ISO 7094 -10-100 HV



E00099		Fahrwerk hinten		Chassis back	
		ET =	Ersatzteil	Spare part	
		EV =	Verschleißteil	Wear part	
TS1402					
POS	TeilNr	Status	Benennung	Description	ET-Tech-Daten
1	163680	ET	Rahmenquerträger	Traverse frame structure	
2	122471	ET	Gummidurchführung	Rubber bracket	
3	121502	ET	Bundbuchse	Flange sleeve	
4	128203	ET	6kt-Schraube	Hexagonal bolt	DIN 960 M20x1.5x150- 8.8 A0C
5	128190	ET	6kt-Mutter	Nut	DIN 985 M20x1.5- 8 A0C
6	162670	ET	Spurhebel	Track lever	
7	162673	ET	Spurhebel	Track lever	
8	127972	ET	Spannstift	Tensioning pin	ISO 8752 16x75-A-St DAC
9	127973	ET	Spannstift	Tensioning pin	ISO 8752 10x75-A-St DAC
10	163661	ET	Achsschenkel	Steering knuckle	
11	161363	EV/S	Laufgrad montiert	Track wheel mounted	
12	108689	ET	Wellendichtring	Seal	DIN 3760 A 45x80x10
13	107386	ET	Sicherungsring	Snap ring	DIN 472 80x2.5
14	127974	ET	Rillenkugellager	Grooved ball bearing	DIN 625 6307 2RS
15	122543	ET/S	Scheibenrad	Disc wheel	9.00x15.3
16	127770	ET	Rillenkugellager	Grooved ball bearing	DIN 625 6208 2RS
17	127577	EV/S	Reifen	Tire	
18	164363	EV	Gummiventil	Valve	DIN 7780 - 43GS16
19	116700	ET	Kugelbundmutter	Spherical collar nut	DIN 74361 A18-8 A0C
20	127987	ET	6kt-Schraube	Hexagonal bolt	M16x 40- 100 DAC Vpl Vri
21	161883	ET	Abschlusskappe	Sealing hat	60 mm / 2.36 in
22	165645	ET	Spurstange	Track rod	
23	162314	ET	Warntafelhalter	Warning sign support	
24	150581	ET	Warntafel beidseitig	Warning sign support	
25	116607	ET	6kt-Schraube	Hexagonal bolt	DIN 933 M 6x 16- 8.8 A0C
26	116030	ET	Scheibe	Washer	DIN 9021 - 7.4 A0C
27	106903	ET	6kt-Mutter	Nut	DIN 985 M 6- 8 A0C
28	126752	ET	Zylinderschraube	Cheese head	DIN 912 M 8x 25- 8.8 A0C
29	105421	ET	Scheibe	Washer	DIN 9021 - 8.4 A0C
30	108531	ET	6kt-Mutter	Nut	DIN 985 M 8- 8 A0C
31	108292	ET	Kegelschmiernippel	Conical grease nipple	DIN 71412 A S8X1
32	162090	ET	Dreikammerleuchten	Three - unit lamp	
33	162091	ET	Dreikammerleuchten	Three - unit lamp	
34	162092	ET	Leuchte	Lamp	white
35	126039	ET	Rückstrahler	Reflector	
36	127977	ET	Lamellenstopfen	Lamellen plug	
37	161201	ET	Hauptkabel	Main cable	
38	127725	ET	Reparatursetstecker	Repairing set plug	
39	128411	ET	6kt-Mutter	Nut	DIN 985 M14x1.5- 8 A0C
40	128027	ET	Vierkantstopfen	Square plugscrew	
41	162315	ET	Warntafel mit Leuchte, links	Warning sign with left hand warning lig	
42	162316	ET	Warntafel mit Leuchte, rechts	Warning sign with right hand warning li	
43	133711	ET	Radnabe montiert	Wheel hub mounted	
44	160756	ET	Scheibe	Washer	
45	128267	ET	Rückstrahler	Reflector	



E00530		Kreisel komplett		Rotor, cpl.	
	ET =	Ersatzteil		Spare part	
	EV =	Verschleißteil		Wear part	
TS1402					
POS	TeilNr	Status	Benennung	Description	ET-Tech-Daten
1	107386	ET	Sicherungsring	Snap ring	DIN 472 80x2.5
2	127644	ET	Stützscheibe	Supporting plate	DIN 988 S 63x80x3
3	127645	ET	Passscheibe	Adjusting washer	DIN 988 63x80x0.3
4	106852	ET	Rillenkugellager	Grooved ball bearing	DIN 625 6307 2RS C3
5	118602	ET	Sicherungsring	Snap ring	DIN 471 35x2.5
6	126242	ET	Stützscheibe	Supporting plate	DIN 988 S 35x45x2.5
9	127796	ET	Passfeder	Fitting spring	DIN 6885 A 14x9x80 C45K+V
13	124810	ET	Passscheibe	Adjusting washer	DIN 988 50x62x0.2
14	165386	ET	Kegelradsatz	Set evel wheel	
15	128121	ET	Rillenkugellager	Grooved ball bearing	DIN 625 6210 2RS
16	160596	ET	Distanzrohr	Distance pipe	
17	165388	ET	Kreiselnabe	Rotor hub	
18	165387	ET	Deckel	Cover	
19	165390	ET	Glocke	Dome	
20	160572	ET	Ring	Ring	
21	128606	ET	6kt-Schraube	Hexagonal bolt	M14x 80- 100 Vpl Vri
22	127762	ET	Rillenkugellager	Grooved ball bearing	DIN 625 6010 2RS
23	124330	ET	Stützscheibe	Supporting plate	DIN 988 S 50x62x3
24	127764	ET	Sicherungsring	Snap ring	DIN 471 50x3
25	128293	ET	6kt-Schraube	Hexagonal bolt	DIN 931 M12x 90-12.9 GEOM
26	163985	ET	Konusscheibe	Tapered nut washer	
27	127564	ET	6kt-Mutter	Nut	DIN 982 M12-10 AOC
28	160650	ET	Biegsame Welle	Flexible shaft	
29	107464	ET	Spannstift	Tensioning pin	ISO 8752 8x36-A-St DAC
30	160629	ET	Abdeckkappe	Cover hat	
31	109148	ET	O Ring	Ring	DIN 3771 16x2,65-N-NBR70
32	160848	ET	Axial-Rillenkugellager	Grooved ball thrust bearing	
33	160627	ET	Höhenverstellung	Height adjustment	
34	128034	ET	6kt-Schraube	Hexagonal bolt	DIN 931 M12x120-10.9 DAC
35	160929	ET	Achsführung	Axle guide	
36	108292	ET	Kegelschmiernippel	Conical grease nipple	DIN 71412 A S8X1
37	122712	ET	Scheibe	Washer	
38	127765	ET	Sicherungsring	Snap ring	DIN 471 65x2.5
39	162867	ET	Kurvenscheibe	Cam plate	
40	161544	ET	Lagerflansch	Bearing flange	
41	108545	ET	Rillenkugellager	Grooved ball bearing	DIN 625 6013 2RS
42	126662	ET	6kt-Schraube	Hexagonal bolt	DIN 933 M12x 25- 8.8 A0C Vpl
43	160566	ET	Nabe	Hub	
44	120907	ET	Passfeder	Fitting spring	DIN 6885 A 8x7x40 C45K+V
45	160617	ET	Gleitring	Bearing ring	
46	127767	ET	O Ring	Ring	DIN 3771 50x5,3-N-NBR70
47	127768	ET	Schlauchschelle	Hose clip	DIN 3017 A-70- 90x 9-W4
48	121990	ET	Faltenbalg	Bellows	
49	123595	ET	Gelenkstück	Joint piece	
55	162389	ET	Kreiselanschlag	Rotor stop	
56	127987	ET	6kt-Schraube	Hexagonal bolt	M16x 40- 100 DAC Vpl Vri
57	165391	ET	Glocke	Dome	
58	162444	ET	Glocke	Dome	
59	163061	ET	Innenring Nadelhülse	Inner ring	
61	127838	ET	Sicherungsring	Snap ring	DIN 471 40x2.5
62	498566	ET	Kreiselkopf	Rotor head	
63	498567	ET	Kreiselkopf	Rotor head	



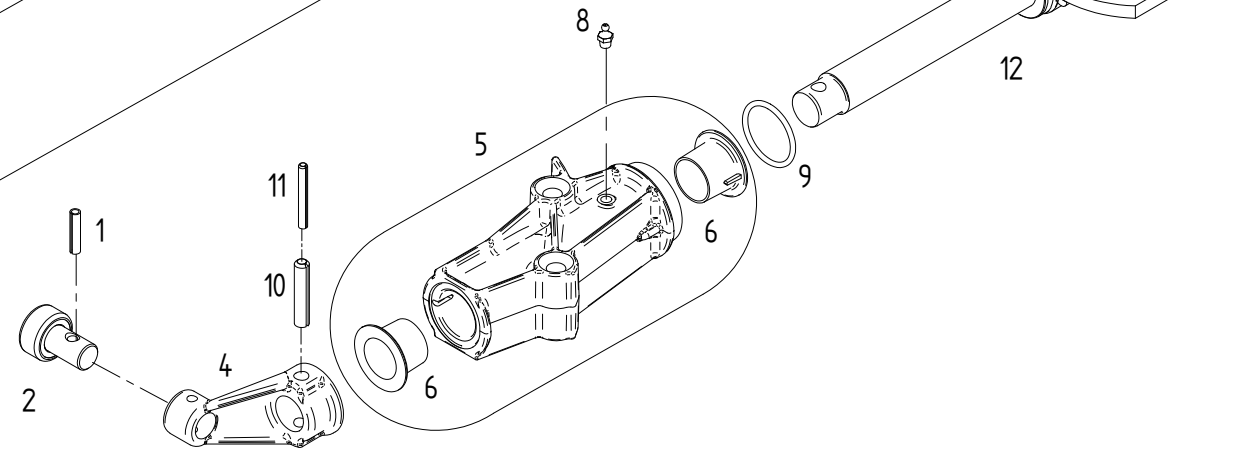
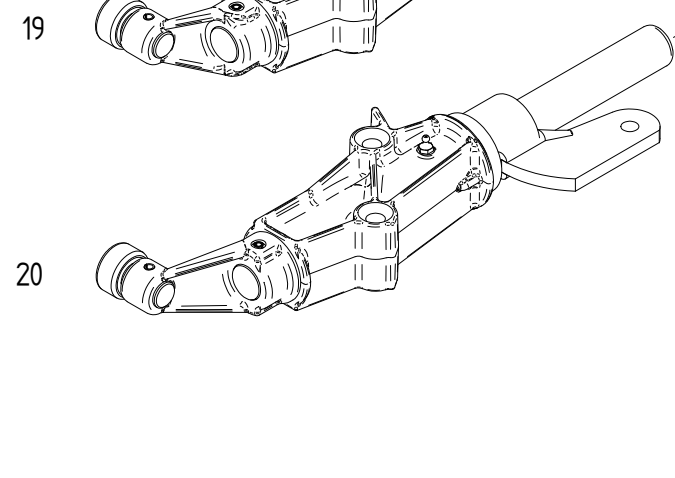
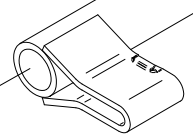
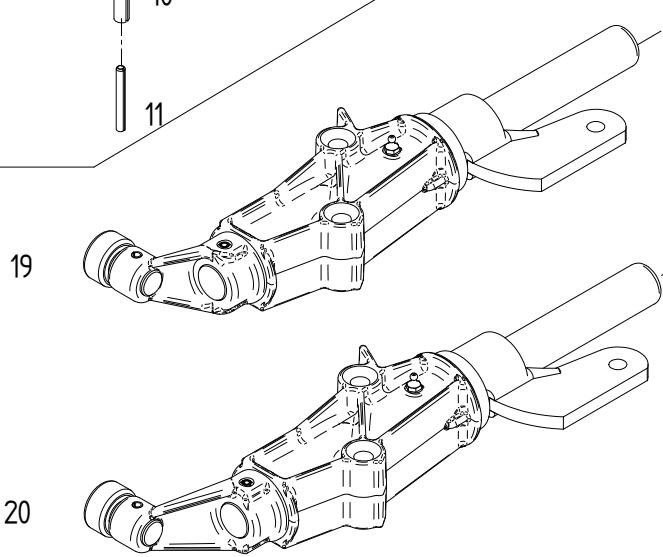
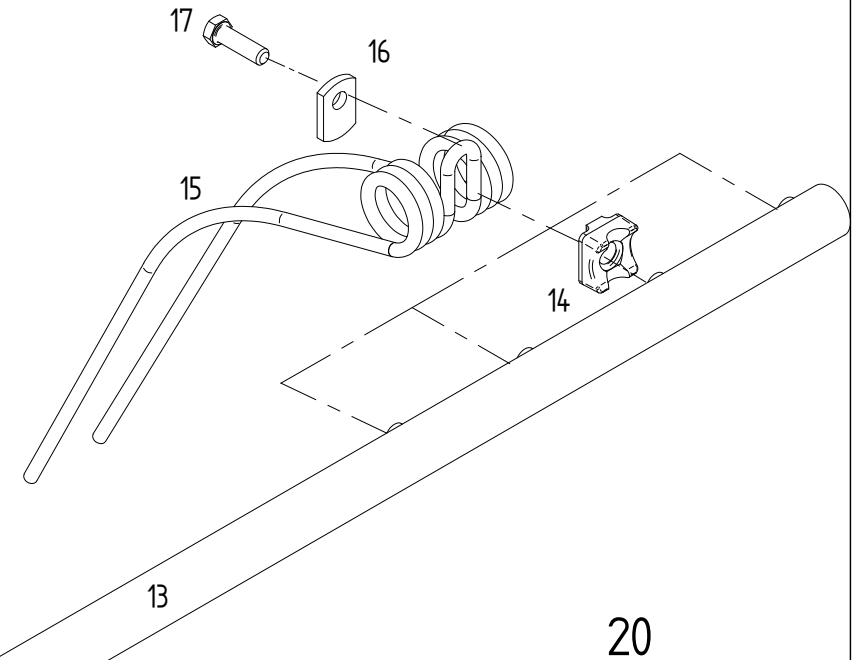
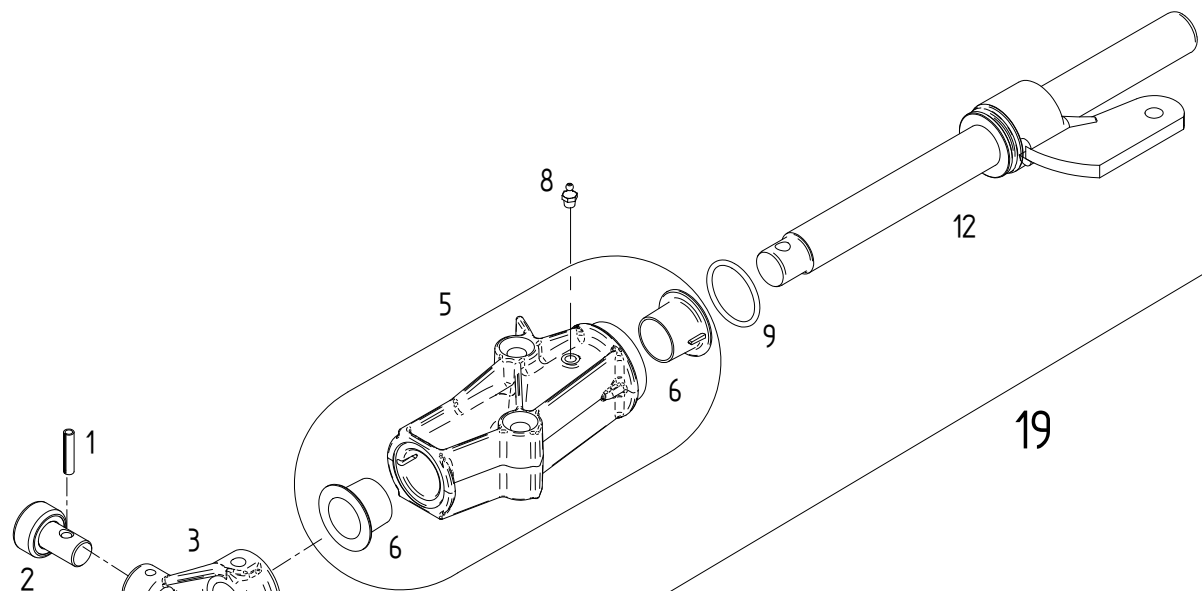


<b>E00100</b>	<b>Kreiselkopf</b>	<b>Rotor head</b>
---------------	--------------------	-------------------

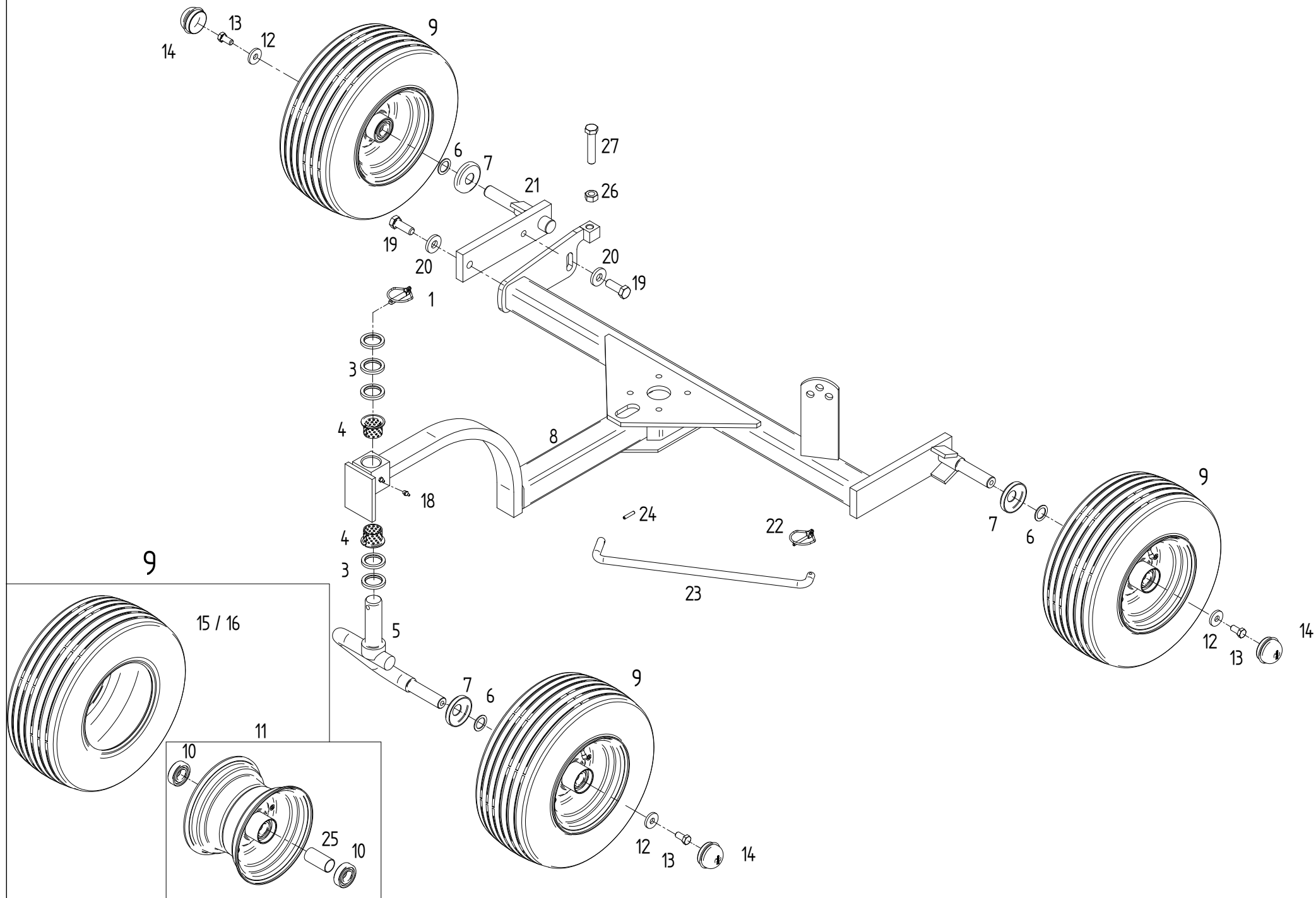
ET =	Ersatzteil	Spare part
EV =	Verschleißteil	Wear part

TS1402

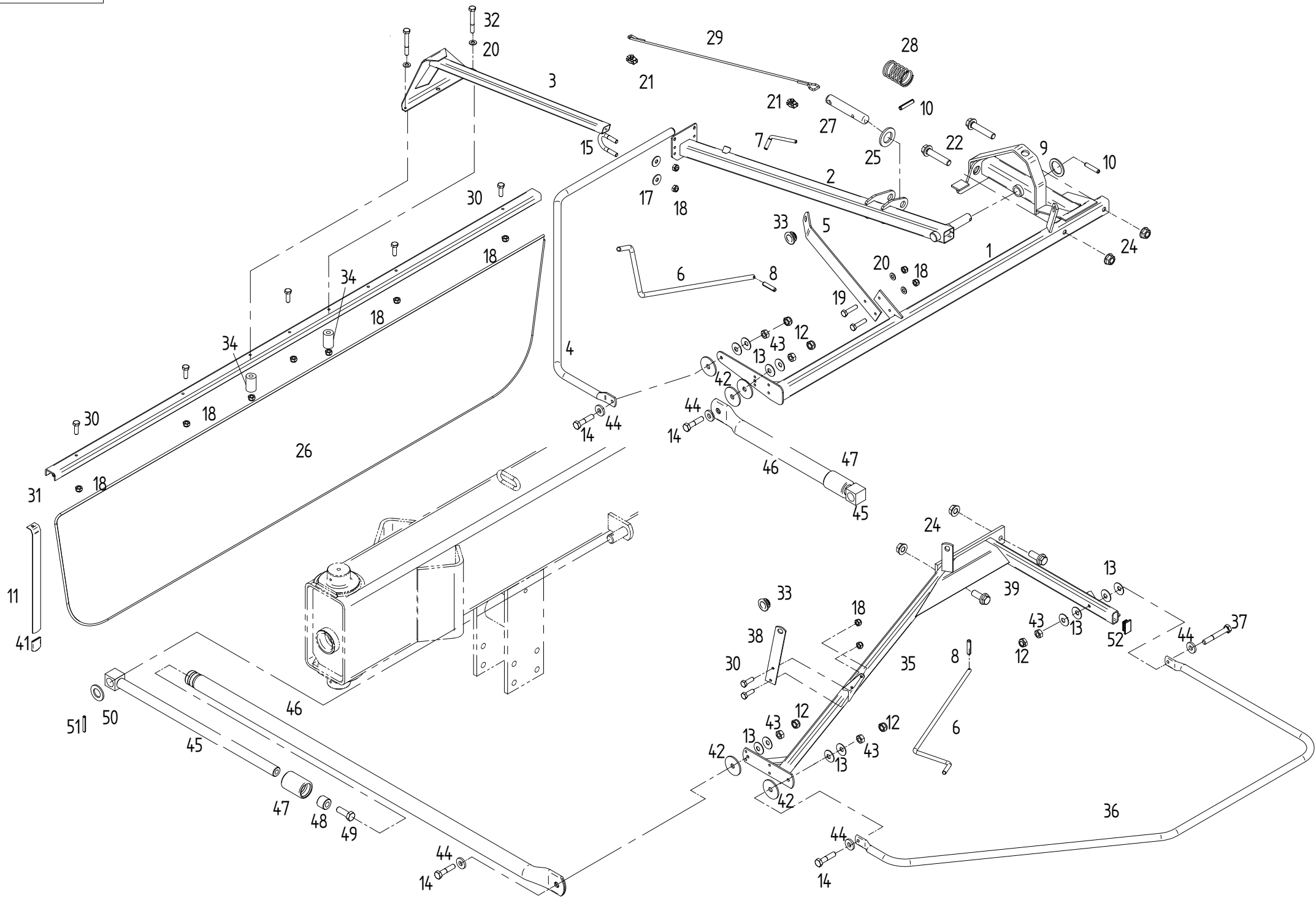
POS	TeilNr	Status	Benennung	Description	ET-Tech-Daten
1	498121	ET	Kreiselkopf	Rotor head	
2	116749	ET	Kegelschmiernippel	Conical grease nipple	DIN 71412 C S8X1
3	160365	ET	Hohlschraube	Hollow bolt	M16x25
4	127643	ET	Nadelhülse	Needle Bush	DIN 618 HK 5025
5	160609	ET	Kreiselachse	Rotor axle	
6	127795	ET	Passfeder	Fitting spring	DIN 6885 A 14x9x56 C45K+V



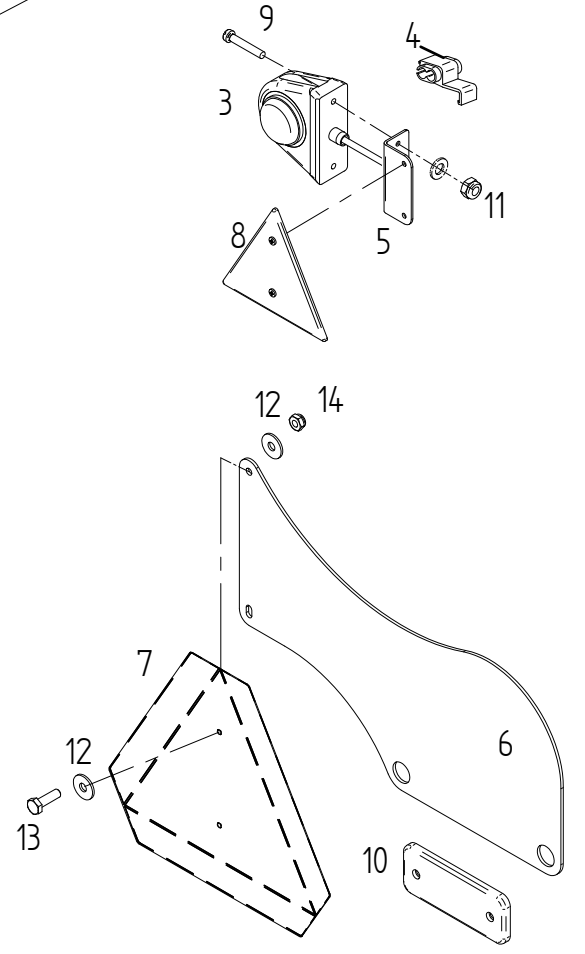
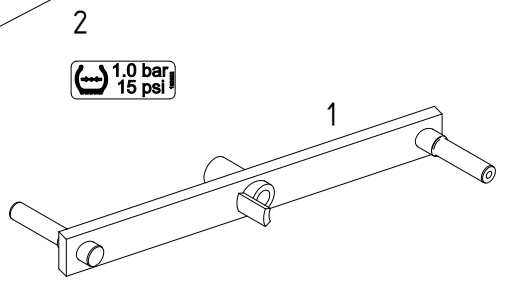
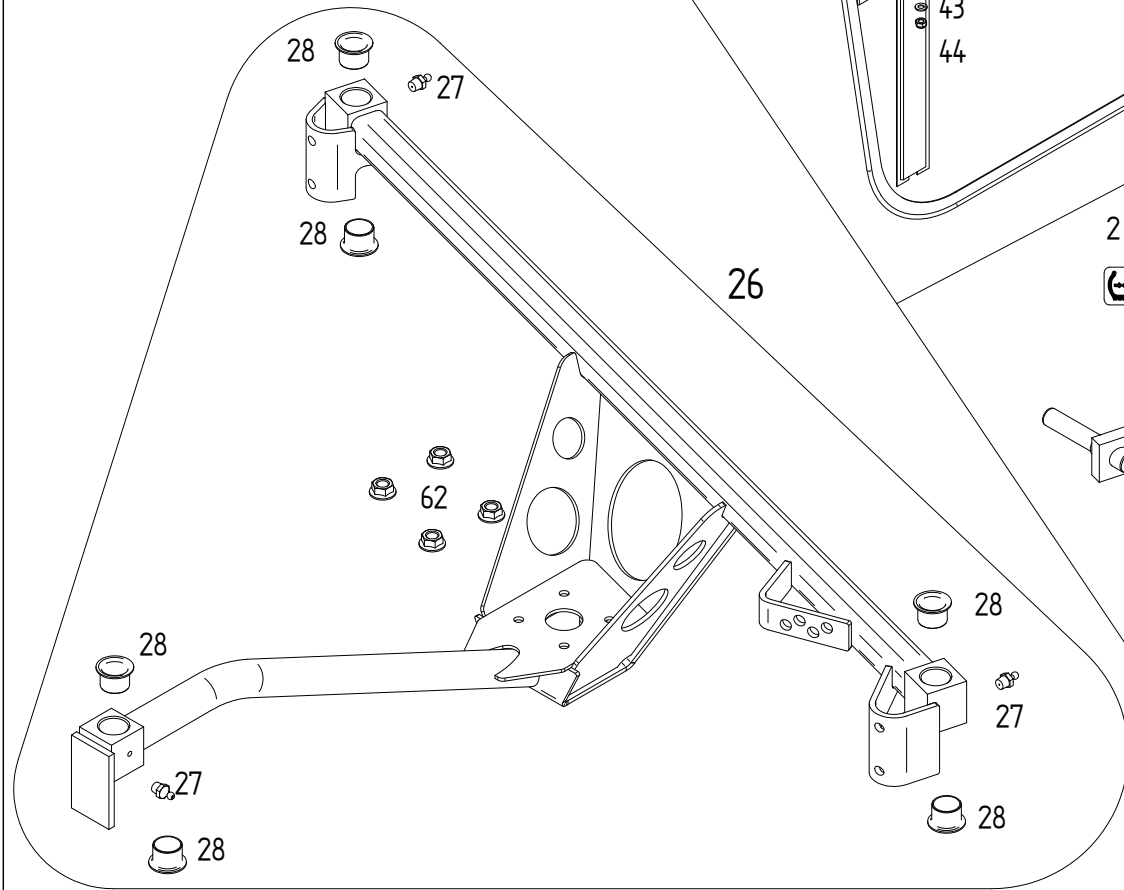
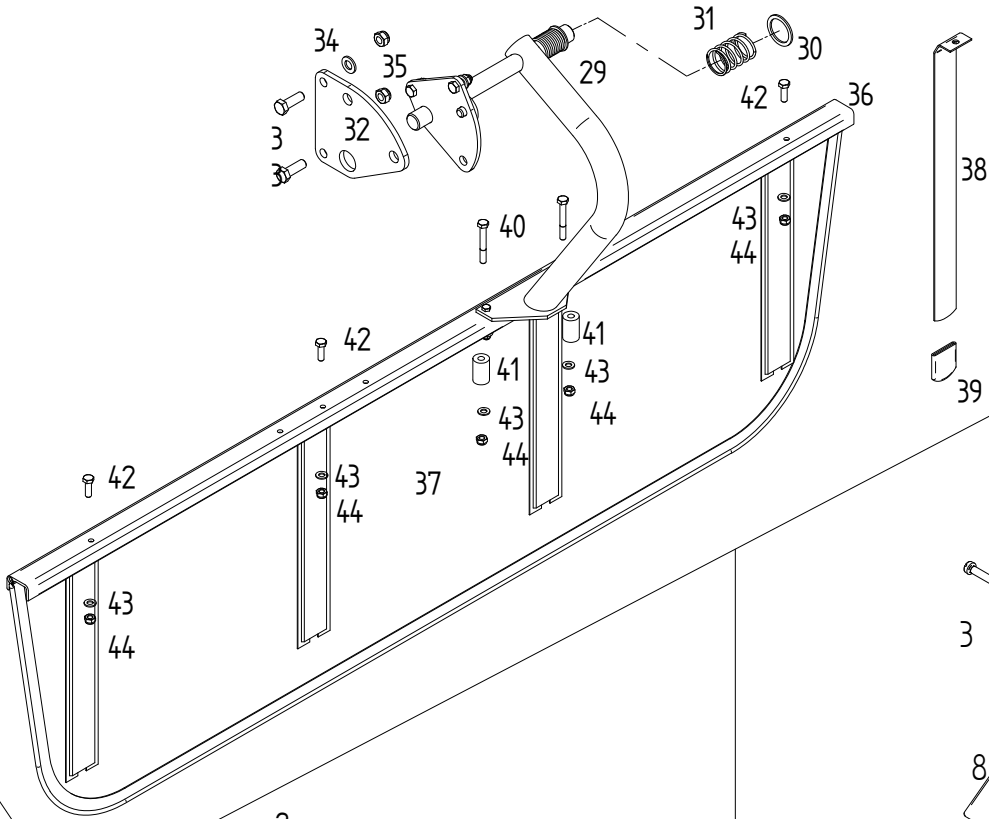
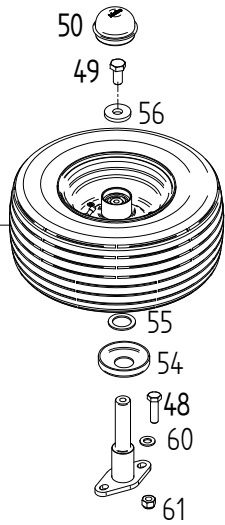
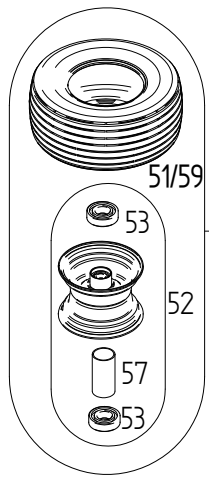




E00533		Kreiselwerk		Rotor chassis	
	ET =	Ersatzteil		Spare part	
	EV =	Verschleißteil		Wear part	
TS1402					
POS	TeilNr	Status	Benennung	Description	ET-Tech-Daten
1	108671	ET	Klappstecker	Folding plug	DIN 11023 10x45 ZN3
3	162411	ET	Scheibe	Washer	
4	150530	ET	Bundbuchse	Flange sleeve	
5	165160	ET	Laufachse	Traversing axle	
6	127570	ET	Passscheibe	Adjusting washer	DIN 988 25x36x2
7	150084	ET	Schutzscheibe	Protective plate	
8	163620	ET	Fahrwerk	Chassis	
9	126667	EV/S	Laufgrad montiert	Track wheel mounted	16x6.50-8 69 B
10	117363	ET	Rillenkugellager	Grooved ball bearing	DIN 625 6205 2RS
11	121090	ET	Felge	Rim with grooved ball bearing	5.50Ax8
12	130655	ET	Scheibe	Washer	
13	126662	ET	6kt-Schraube	Hexagonal bolt	DIN 933 M12x 25- 8.8 A0C Vpl
14	121327	ET	Abschlußkappe	Sealing hat	52 mm / 2.05 in
15	121091	EV/S	Reifen	Tire	16x6.50-8 69 B
16	121092	EV	Schlauch	Tube	16x6.50-8 TR13
18	108292	ET	Kegelschmiernippel	Conical grease nipple	DIN 71412 A S8X1
19	116587	ET	6kt-Schraube	Hexagonal bolt	DIN 933 M16x 45- 8.8 A0C
20	124517	ET	Scheibe	Washer	DIN 7349 - 17 A0C
21	163615	ET	Radträger	Wheel guide	
22	124053	ET	Klappstecker	Folding plug	DIN 11023 6x42 ZN3
23	160686	ET	Stange	Rod	
24	107449	ET	Spannstift	Tensioning pin	ISO 8752 6x30-A-St DAC
25	128058	ET	Distanzrohr	Distance pipe	
26	116688	ET	6kt-Mutter	Nut	DIN 934 M16- 8 A0C
27	127608	ET	6kt-Schraube	Hexagonal bolt	DIN 933 M16x 80- 8.8 A0C



E00534		Schwadformer		Swathformer	
		ET =	Ersatzteil	Spare part	
		EV =	Verschleißteil	Wear part	
TS1402					
POS	TeilNr	Status	Benennung	Description	ET-Tech-Daten
1	165731	ET	Schutzträger	Guard support	
2	164371	ET	Schwenkträger	Swivel support	
3	162830	ET	Schwadformerträger	Swathformer support	
4	162768	ET	Rohrbogen	Pipe bend	
5	162766	ET	Kurbelhalter	Crank holder	
6	160212	ET	Kurbel	Crank	
7	122292	ET	Druckknebel	Compression handle	
8	107464	ET	Spannstift	Tensioning pin	ISO 8752 8x36-A-St DAC
9	124797	ET	Stützscheibe	Supporting plate	DIN 988 S 30x42x2.5
10	107465	ET	Spannstift	Tensioning pin	ISO 8752 8x40-A-St DAC
11	123609	ET	Flachfeder	Flat spring	
12	108441	ET	6kt-Mutter	Nut	DIN 985 M10- 8 A0C
13	126825	ET	Tellerfeder	Disc spring	28x10.2x 1.5 MV8
14	116518	ET	6kt-Schraube	Hexagonal bolt	DIN 931 M10x 45- 8.8 A0C
15	160500	ET	Bügelschraube	Stirrup bolt	
17	105421	ET	Scheibe	Washer	DIN 9021 - 8.4 A0C
18	108531	ET	6kt-Mutter	Nut	DIN 985 M 8- 8 A0C
19	116615	ET	6kt-Schraube	Hexagonal bolt	DIN 933 M 8x 35- 8.8 A0C
20	115972	ET	Scheibe	Washer	DIN 125 - 8.4 A0C
21	127848	ET	Simplex-Klemme	Clamp	
22	128713	ET	6kt-Schraube	Hexagonal bolt	M16x 80- 100 DAC Vpl Vri
24	128708	ET	6kt-Mutter	Nut	M12-10 DAC Vri
25	115989	ET	Scheibe	Washer	DIN 126 - 26 A0C
26	161794	EV	Schwadtuch	Cloth	
27	160017	ET	Rastbolzen	Notched bolt	
28	123154	ET	Druckfeder	Compression spring	
29	160068	ET	Seil	Rope	
30	116614	ET	6kt-Schraube	Hexagonal bolt	DIN 933 M 8x 25- 8.8 A0C
31	162048	ET	Schwadformerprofil	Profile of swathforming tool	
32	127222	ET	6kt-Schraube	Hexagonal bolt	DIN 931 M 8x 60- 8.8 A0C
33	162879	ET	Lagerbuchse	Bearing bush	
34	160069	ET	Distanzbuchse	Distance bushing	
35	162780	ET	Schutzträger	Guard support	
36	162772	ET	Schutzbogen	Arc-shaped guard	
37	116523	ET	6kt-Schraube	Hexagonal bolt	DIN 931 M10x 70- 8.8 A0C
38	162782	ET	Kurbelhalter	Crank holder	
39	127987	ET	6kt-Schraube	Hexagonal bolt	M16x 40- 100 DAC Vpl Vri
41	122103	ET	Schutzkappe	Protective cap	
42	164341	ET	Kunststoffscheibe	Washer	
43	116685	ET	6kt-Mutter	Nut	DIN 934 M10- 8 A0C
44	116118	ET	Scheibe	Washer	DIN 7349 - 10.5 A0C
45	165804	ET	Stange	Rod	
46	165768	ET	Rohrstrebe	Tubular strut	
47	165765	ET	Führungsbuchse	Guide bushing	
48	163177	ET	Rolle	Roller	
49	128435	ET	6kt-Schraube	Hexagonal bolt	DIN 933 M12x 35- 8.8 A0C Vpl
50	108455	ET	Scheibe	Washer	DIN 125 - 21 A0C
51	107452	ET	Spannstift	Tensioning pin	ISO 8752 6x40-A-St DAC
52	127776	ET	Vierkantstopfen	Square plugscrew	





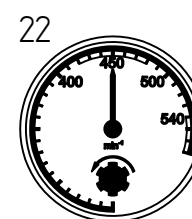
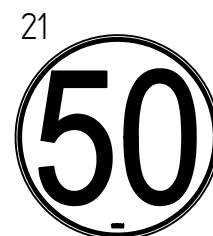
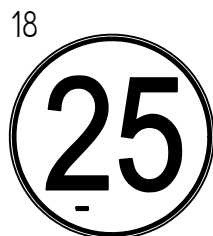
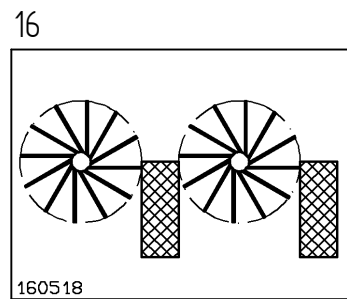
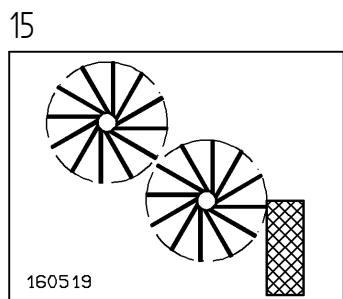
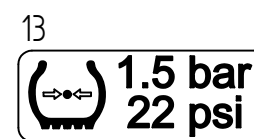
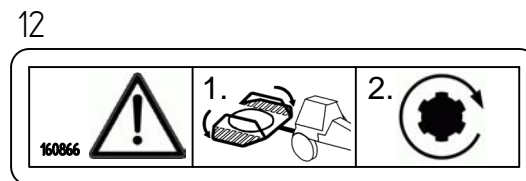
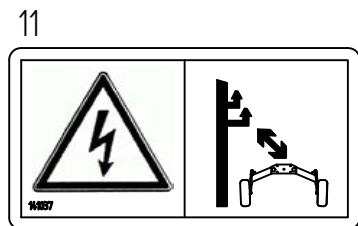
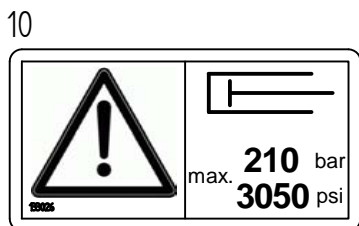
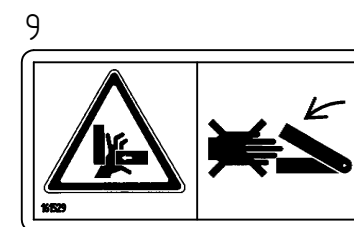
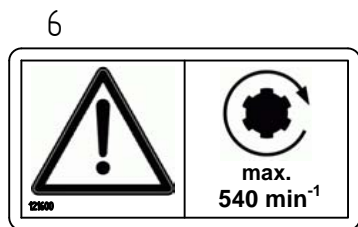
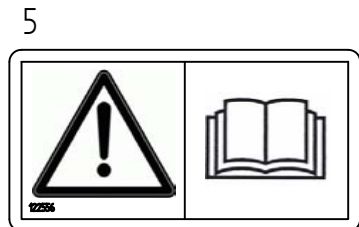
E00535		Sonderzubehör		Special equipment	
	ET =	Ersatzteil	Spare part		
	EV =	Verschleißteil	Wear part		
TS1402					
POS	TeilNr	Status	Benennung	Description	ET-Tech-Daten
1	162425	ET	Schwinge	Tappet lever	
2	162622	ET	Aufkleber	Decal	
3	166143	ET	Begrenzungsleuchte	Limit lamp	
4	128829	ET	Kabelverbinder	Cable connector	
5	166109	ET	Haltewinkel	Retaining angle	
6	166118	ET	Platte	Plate	
7	137008	ET	Warntafel	Warning sign	
8	151719	ET	Rückstrahler	Reflector	
9	128232	ET	Zylinderschraube	Cheese head	ISO 1207 M5x 30-4.8 A0C
10	126040	ET	Rückstrahler	Reflector	
11	128233	ET	6kt-Mutter	Nut	DIN 985 M 5- 5 A0C
12	124512	ET	Scheibe	Washer	DIN 9021 - 6.4 A0C
13	116608	ET	6kt-Schraube	Hexagonal bolt	DIN 933 M 6x 20- 8.8 A0C
14	106903	ET	6kt-Mutter	Nut	DIN 985 M 6- 8 A0C
26	166042	ET	Fahrwerk mit Lagerbuchsen	Chassis with bushings	
27	108292	ET	Kegelschmiernippel	Conical grease nipple	DIN 71412 A S8X1
28	164855	ET	Bundbuchse	Flange sleeve	
29	162215	ET	Schwadformerträger	Swathformer support	
30	126242	ET	Stützscheibe	Supporting plate	DIN 988 S 35x45x2.5
31	121360	ET	Druckfeder	Compression spring	
32	162209	ET	Platte	Plate	
33	116629	ET	6kt-Schraube	Hexagonal bolt	DIN 933 M12x 35- 8.8 A0C
34	105186	ET	Scheibe	Washer	DIN 125 - 13 A0C
35	108589	ET	6kt-Mutter	Nut	DIN 985 M12- 8 A0C
36	160536	ET	Schwadformerprofil	Profile of swathforming tool	
37	160537	EV	Schwadtuch	Cloth	
38	123609	ET	Flachfeder	Flat spring	
39	122103	ET	Schutzkappe	Protective cap	
40	127222	ET	6kt-Schraube	Hexagonal bolt	DIN 931 M 8x 60- 8.8 A0C
41	160069	ET	Distanzbuchse	Distance bushing	
42	127569	ET	6kt-Schraube	Hexagonal bolt	DIN 933 M 8x 25- A2
43	115972	ET	Scheibe	Washer	DIN 125 - 8.4 A0C
44	108531	ET	6kt-Mutter	Nut	DIN 985 M 8- 8 A0C
47	102114	ET	Freilaufkupplung	Freewheeling clutch	
48	116623	ET	6kt-Schraube	Hexagonal bolt	DIN 933 M10x 35- 8.8 A0C
49	126662	ET	6kt-Schraube	Hexagonal bolt	DIN 933 M12x 25- 8.8 A0C Vpl
50	121327	ET	Abschlußkappe	Sealing hat	52 mm / 2.05 in
51	121092	EV	Schlauch	Tube	16x6.50-8 TR13
52	121090	ET	Felge	Rim with grooved ball bearing	5.50Ax8
53	117363	ET	Rillenkugellager	Grooved ball bearing	DIN 625 6205 2RS
54	150084	ET	Schutzscheibe	Protective plate	
55	127570	ET	Passscheibe	Adjusting washer	DIN 988 25x36x2
56	130655	ET	Scheibe	Washer	
57	128058	ET	Distanzrohr	Distance pipe	
58	152996	EV/S	Laufgrad montiert	Track wheel mounted	16x6.50-8 10PR
59	128748	EV/S	Reifen	Tire	16x6.50-8 10 PR
60	115973	ET	Scheibe	Washer	DIN 125 - 10.5 A0C
61	127918	ET	6kt-Mutter	Nut	DIN 982 M10-10 A0C
62	127759	ET	6kt-Mutter	Nut	M12-10 A0C Vri



2 **TS 1402**

3 **FELLA FELLA**

4 **FELLA FELLA**

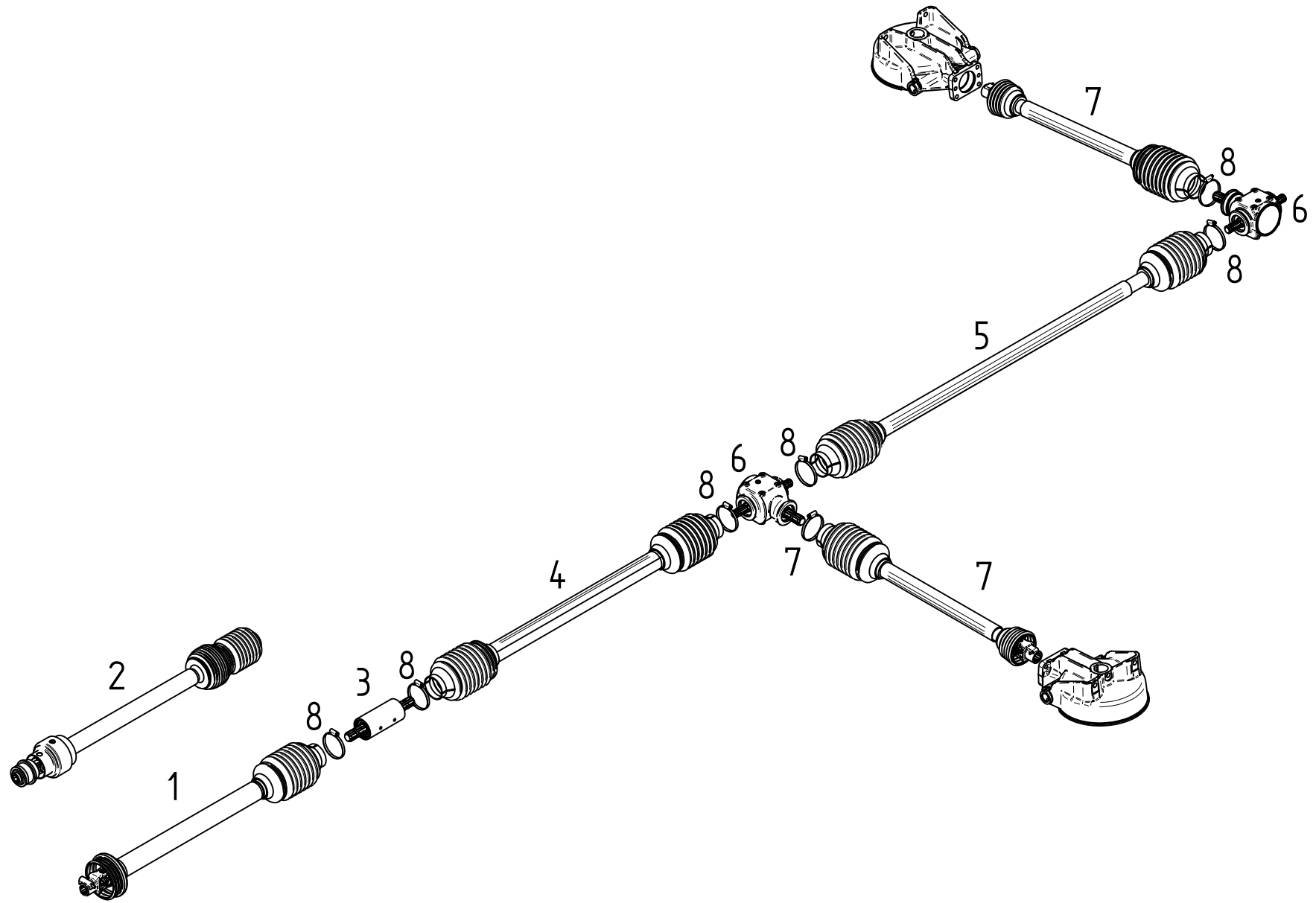


<b>E00536</b>	<b>Aufkleber</b>	<b>Lable</b>
---------------	------------------	--------------

ET =	Ersatzteil	Spare part
EV =	Verschleißteil	Wear part

TS1402

POS	TeilNr	Status	Benennung	Description	ET-Tech-Daten
1	128136	ET	Betriebsanleitung	Service instructions	
2	162720	ET	Aufkleber	Decal	
3	122831	ET	Aufkleber	Decal	
4	122826	ET	Aufkleber	Decal	
5	122556	ET	Aufkleber	Decal	
6	121600	ET	Aufkleber	Decal	
7	121289	ET	Aufkleber	Decal	
8	150750	ET	Aufkleber	Decal	
9	161529	ET	Aufkleber	Decal	
10	133026	ET	Aufkleber	Decal	
11	141037	ET	Aufkleber	Decal	
12	160866	ET	Aufkleber	Decal	
13	162108	ET	Aufkleber	Decal	
14	163853	ET	Aufkleber	Decal	
15	160518	ET	Aufkleber	Decal	
16	160519	ET	Aufkleber	Decal	
17	163156	ET	Aufkleber	Decal	
18	133165	ET	Aufkleber	Decal	
19	133366	ET	Aufkleber	Decal	
20	133164	ET	Aufkleber	Decal	
21	165721	ET	Aufkleber	Decal	
22	165901	ET	Aufkleber	Lable	

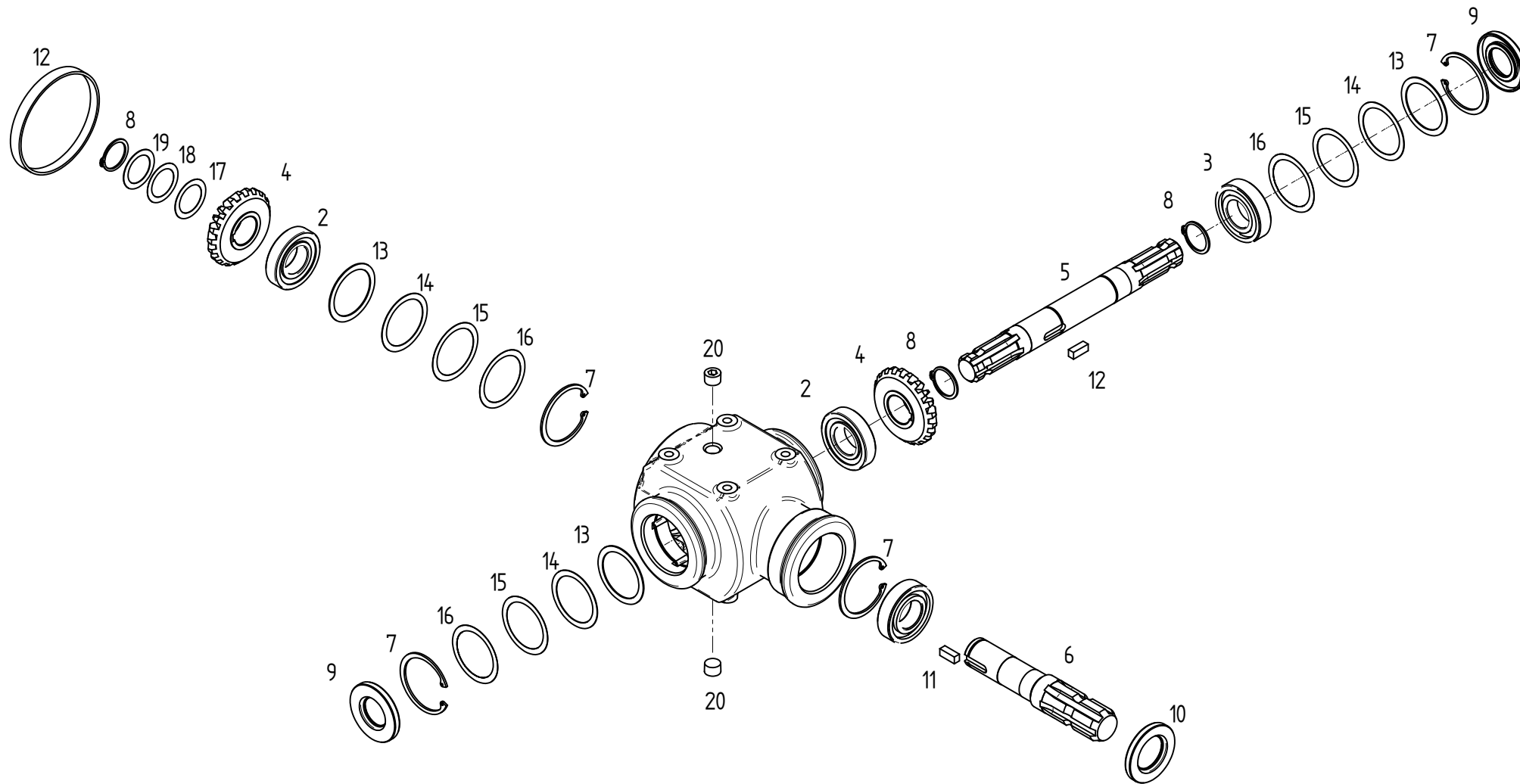


<b>E00538</b>	<b>Antriebsstrang</b>	<b>Power train</b>
---------------	-----------------------	--------------------

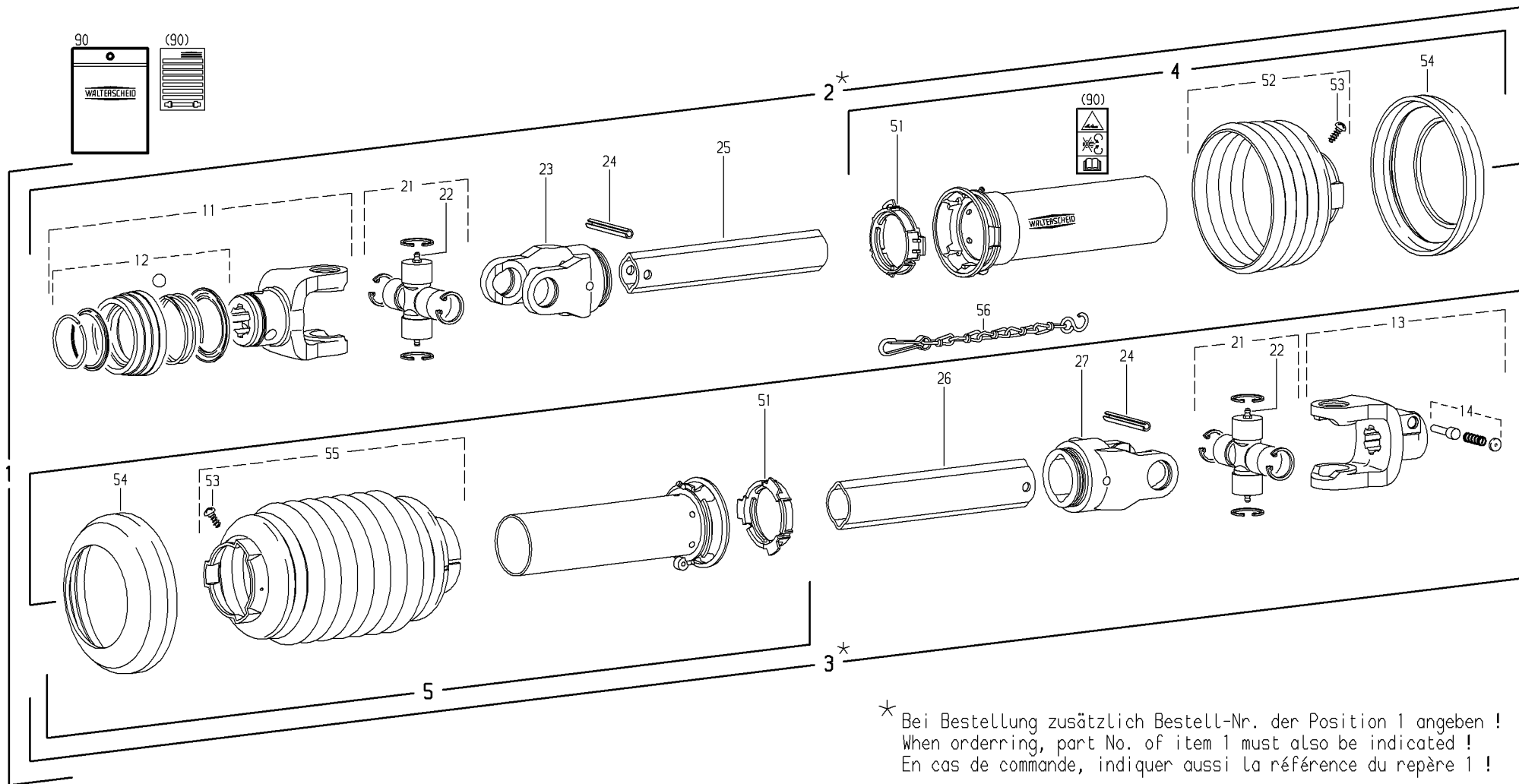
ET =	Ersatzteil	Spare part
EV =	Verschleißteil	Wear part

TS1402

POS	TeilNr	Status	Benennung	Description	ET-Tech-Daten
1	164661	ET	Gelenkwelle	PTO-shaft	DIN 3017 A-80-100x12-W1-2
2	165946	ET	Weitwinkelgelenkwelle	Wide angle p.t.o. shaft	
3	163660	ET	Zwischenlager, montiert	Intermediate bearing, mounted	
4	165842	ET	Gelenkwelle	PTO-shaft	
5	162643	ET	Gelenkwelle	PTO-shaft	
6	162580	ET	Getriebe	Gearbox	
7	162642	ET	Gelenkwelle	PTO-shaft	
8	118555	ET	Schlauchselle	Hose clip	



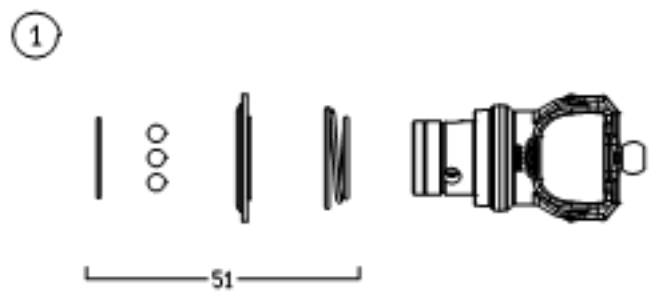
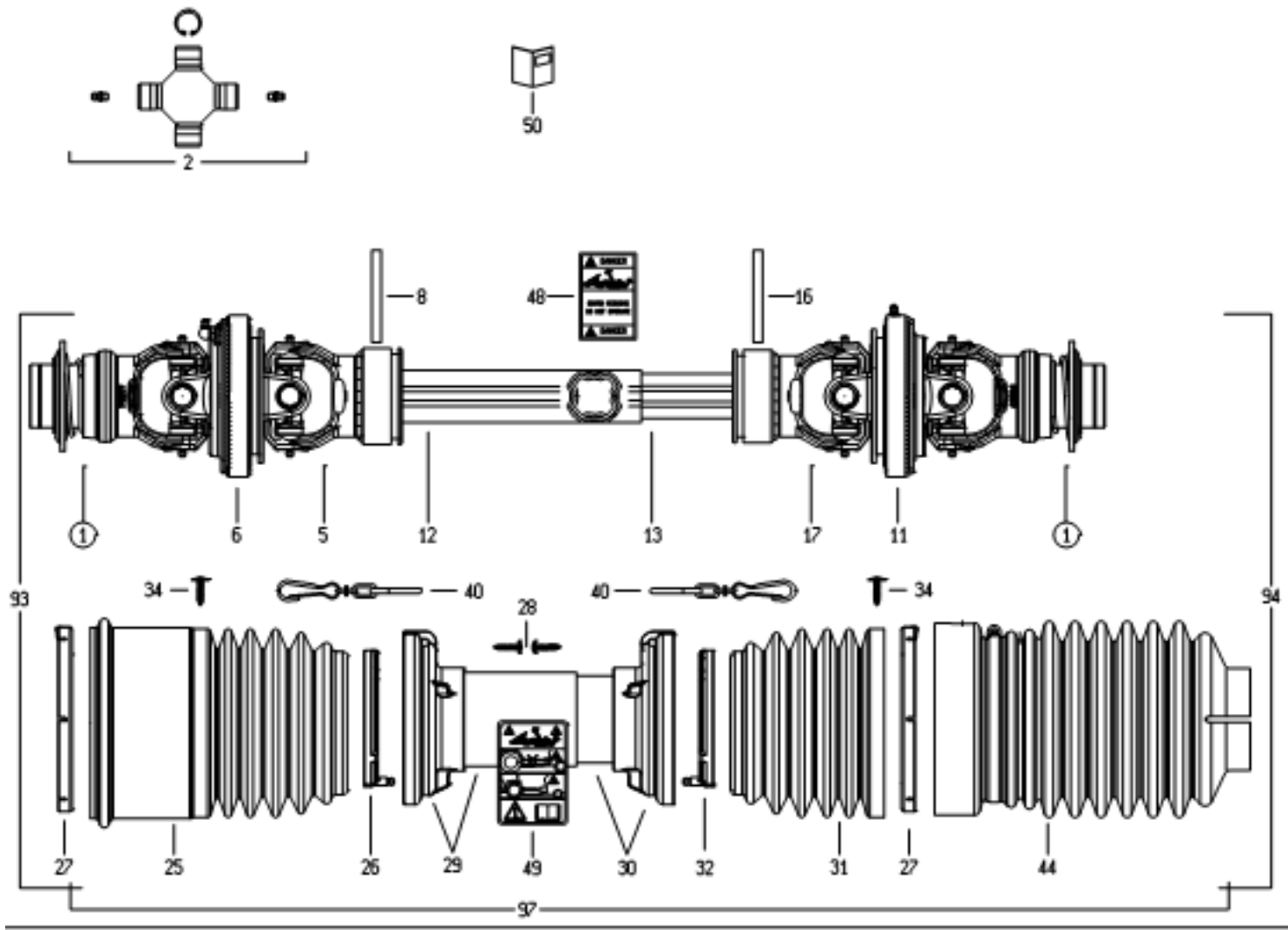
E00539		Getriebe		Gearbox	
		ET =	Ersatzteil	Spare part	
		EV =	Verschleißteil	Wear part	
TS1402					
POS	TeilNr	Status	Benennung	Description	ET-Tech-Daten
0	162580	ET	Getriebe	Gearbox	
2	128090	ET	Kegelrollenlager	Tapped roller bearing	DIN 720 30206
3	105327	ET	Rillenkugellager	Grooved ball bearing	DIN 625 6206 2RS
4	163219	ET	Kegelradsatz	Set evel wheel	
5	164210	ET	Getriebewelle	Gear shaft	
6	164209	ET	Getriebewelle	Gear shaft	
7	107383	ET	Sicherungsring	Snap ring	DIN 472 62x2
8	107365	ET	Sicherungsring	Snap ring	DIN 471 30x1.5
9	107047	ET	Wellendichtring	Seal	DIN 3760 AS 30x62x 7
10	107835	ET	Wellendichtring	Seal	DIN 3760 AS 35x62x 7
11	128338	ET	Passfeder	Fitting spring	DIN 6885 B 8x7x20 C45K+V
12	128089	ET	Verschlusskappe	Sealing cover	
13	127807	ET	Passscheibe	Adjusting washer	DIN 988 50x62x1
14	124811	ET	Passscheibe	Adjusting washer	DIN 988 50x62x0.5
15	124810	ET	Passscheibe	Adjusting washer	DIN 988 50x62x0.2
16	124809	ET	Passscheibe	Adjusting washer	DIN 988 50x62x0.1
17	124500	ET	Passscheibe	Adjusting washer	DIN 988 30x42x0.3
18	124501	ET	Passscheibe	Adjusting washer	DIN 988 30x42x0.1
19	124503	ET	Passscheibe	Adjusting washer	DIN 988 30x42x0.5
20	128092	ET	Verschlusschraube	Plug screw	DIN 906 M16x1.5 A0C



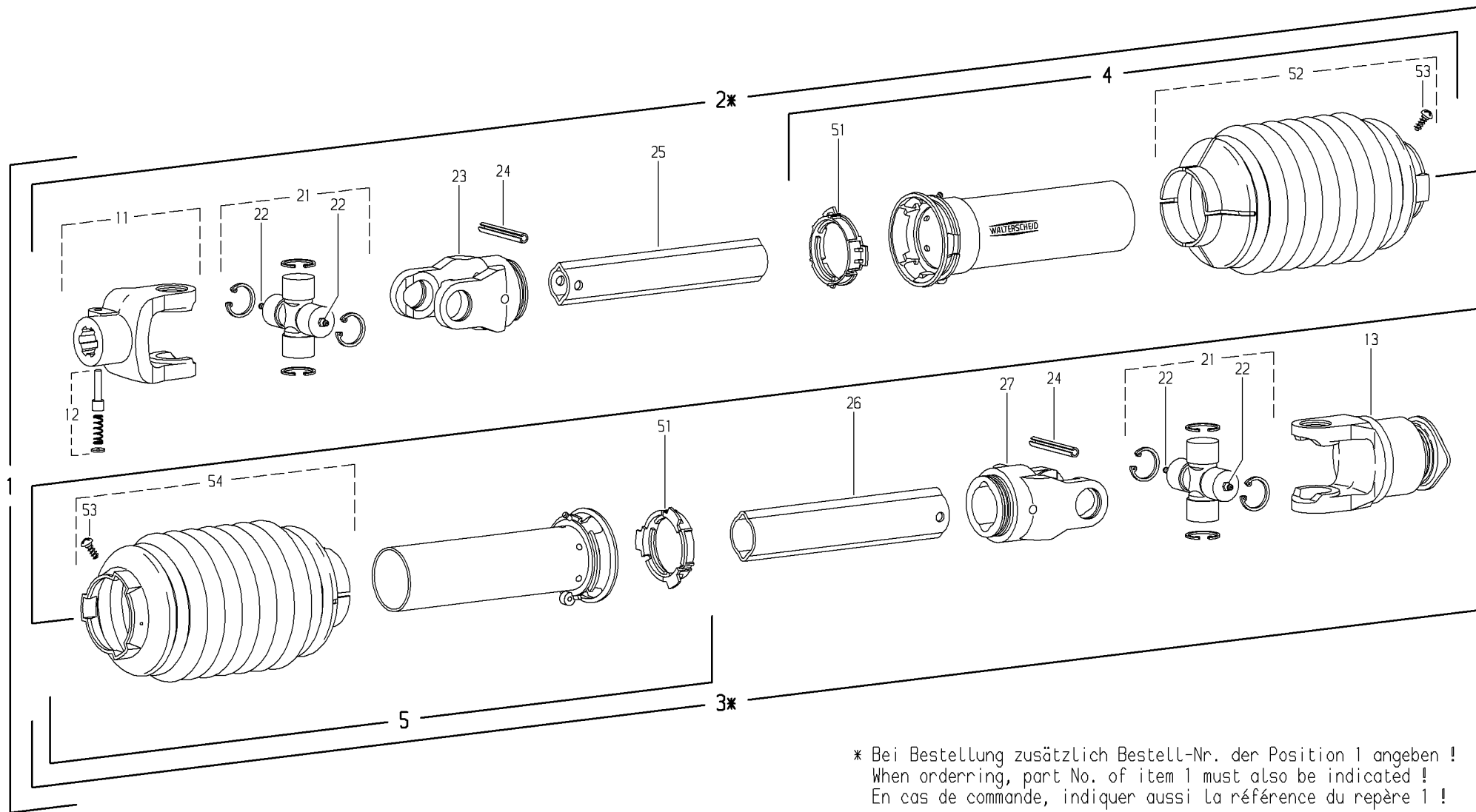
\* Bei Bestellung zusätzlich Bestell-Nr. der Position 1 angeben !  
 When ordering, part No. of item 1 must also be indicated !  
 En cas de commande, indiquer aussi la référence du repère 1 !



E00053		Gelenkwelle		PTO-shaft	
		ET =	Ersatzteil	Spare part	
		EV =	Verschleißteil	Wear part	
TS1402					
POS	TeilNr	Status	Benennung	Description	ET-Tech-Daten
0	164661	ET	Gelenkwelle	PTO-shaft	
2	102198		Innere Gelenkwellenhälfte	Inner PTO driveshaft half	
3	102199		Äußere Gelenkwellenhälfte	Outer PTO drive shaft half	
4	102193	ET	Äußere Schutzhälfte	Outer guard half	
5	102200	ET	Innere Schutzhälfte	Inner guard half	
11	102448	ET	Aufsteckgabel	Quick disconnect yoke	
12	102492	ET	ASE-Verschluß komplett	ASE-lock complete	
13	132553	ET	Aufsteckgabel	Quick disconnect yoke	
14	102066	ET	Schiebestift komplett	Quick disconnect pin cpl.	
21	102419	ET	Kreuzgarnitur kompl.	Cross and bearing kit cpl.	
22	102068	ET	Kegelschmiernippel	Conical grease nipple	AM6
23	102202	ET	Rillengabel	Inboard yoke	
24	102070	ET	Spannstift	Tensioning pin	ISO 8752 10x65
25	102203	ET	Profilrohr	Profile tube	
26	102204	ET	Profilrohr	Profile tube	
27	102205	ET	Rillengabel	Inboard yoke	
51	102076	ET	Gleitring	Bearing ring	
52	102306	ET	Schutztrichter	Guard cone	
53	102075	ET	Schraube	Screw	3.5x9.5
54	102102	ET	Stützring	Reinforcing collar	
55	102074	ET	Schutztrichter	Guard cone	
56	102101	ET	Haltekette	Safety chain	
90	102496	ET	Betriebsanleitung	Service instructions	

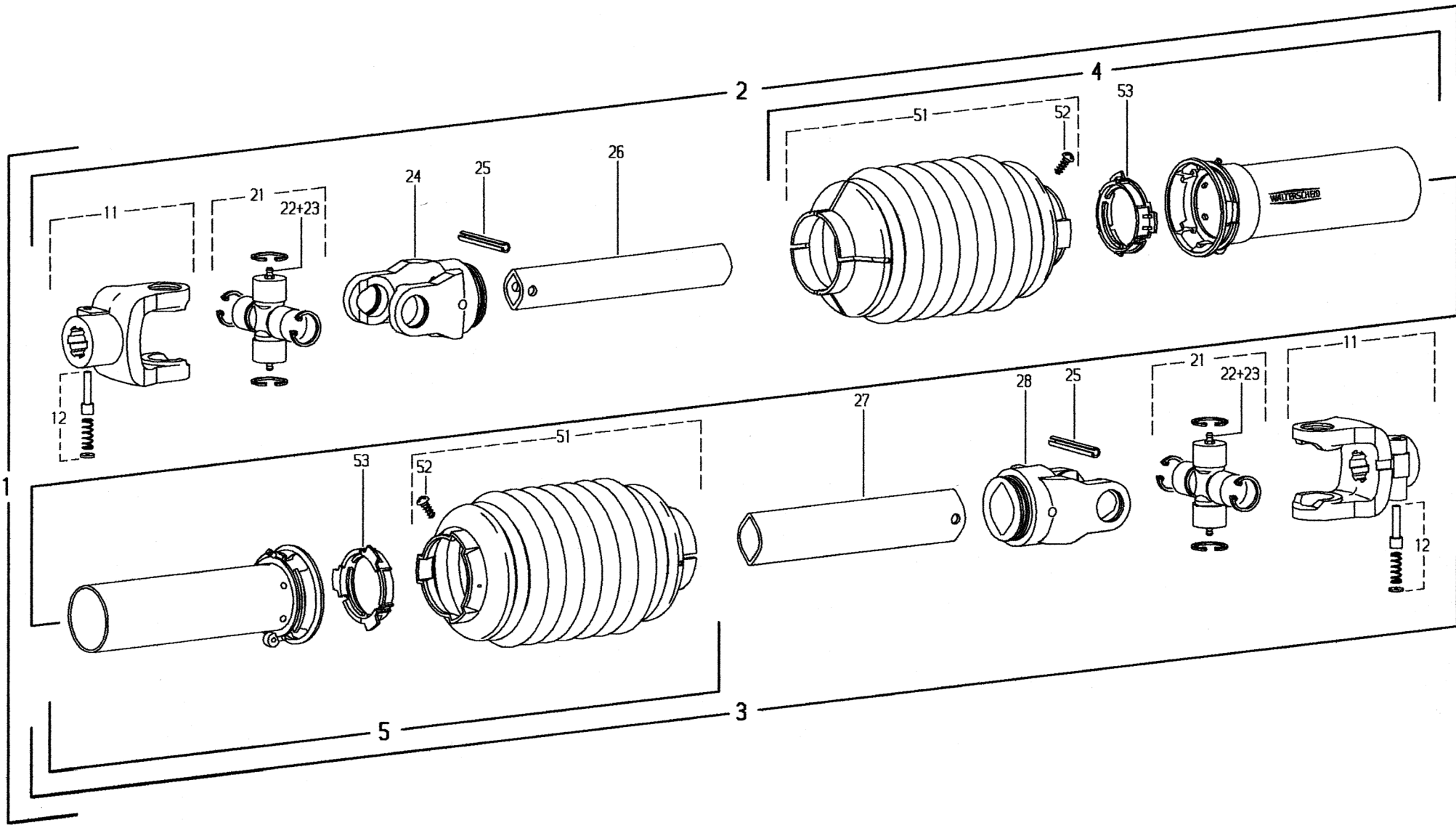


E00049		Gelenkwelle		PTO-shaft	
		ET =	Ersatzteil	Spare part	
		EV =	Verschleißteil	Wear part	
TS1402					
POS	TeilNr	Status	Benennung	Description	ET-Tech-Daten
0	165946	ET	Weitwinkelgelenkwelle	Wide angle p.t.o. shaft	
1	102712	ET	Aufsteckgabel	Quick disconnect yoke	
2	102658	ET	Kreuzgarnitur kompl.	Cross and bearing kit cpl.	
5	102716	ET	Rillengabel	Inboard yoke	
6	102717	ET	Zentralgabel	Central yoke	
8	127579	ET	Spannstift	Tensioning pin	ISO 8752 8x80-A-St DAC
11	102719	ET	Zentralgabel	Central yoke	
12	102472	ET	Profilrohr	Profile tube	
13	102471	ET	Profilrohr	Profile tube	
16	127579	ET	Spannstift	Tensioning pin	ISO 8752 8x80-A-St DAC
17	102718	ET	Rillengabel	Inboard yoke	
25	102700	ET	Schutztrichter	Guard cone	
26	102641	ET	Lauftring	Ring	
27	102661	ET	Lauftring	Ring	
28	102642	ET	Schraube	Screw	
29	102720	ET	Schutztrichter	Guard cone	
30	102721	ET	Schutztrichter	Guard cone	
31	102659	ET	Schutztrichter	Guard cone	
32	102643	ET	Lauftring	Ring	
34	102664	ET	Schraube	Screw	
40	102665	ET	Haltekette	Safety chain	
44	102722	ET	Schutztrichter	Guard cone	
48	102763	ET	Aufkleber	Lable	
49	102764	ET	Aufkleber	Lable	
51	102669	ET	Ziehverschluß komplett	Pull lock complete	



\* Bei Bestellung zusätzlich Bestell-Nr. der Position 1 angeben !  
 When ordering, part No. of item 1 must also be indicated !  
 En cas de commande, indiquer aussi la référence du repère 1 !

E00540		Gelenkwelle		PTO-shaft	
		ET =	Ersatzteil	Spare part	
		EV =	Verschleißteil	Wear part	
TS1402					
POS	TeilNr	Status	Benennung	Description	ET-Tech-Daten
0	165842	ET	Gelenkwelle	PTO-shaft	
4	102063	ET	Äußere Schutzhälfte	Outer guard half	
5	102559	ET	Innere Schutzhälfte	Inner guard half	
11	102065	ET	Aufsteckgabel	Quick disconnect yoke	
12	102066	ET	Schiebestift komplett	Quick disconnect pin cpl.	
13	102114	ET	Freilaufkupplung	Freewheeling clutch	
21	102067	ET	Kreuzgarnitur kompl.	Cross and bearing kit cpl.	
22	102068	ET	Kegelschmiernippel	Conical grease nipple	AM6
23	102069	ET	Rillengabel	Inboard yoke	
24	102070	ET	Spannstift	Tensioning pin	ISO 8752 10x65
25	102179	ET	Profilrohr	Profile tube	
26	102692	ET	Profilrohr	Profile tube	
27	102073	ET	Rillengabel	Inboard yoke	
51	102076	ET	Gleitring	Bearing ring	
52	102074	ET	Schutztrichter	Guard cone	
53	102075	ET	Schraube	Screw	3.5x9.5
54	102119	ET	Schutztrichter	Guard cone	

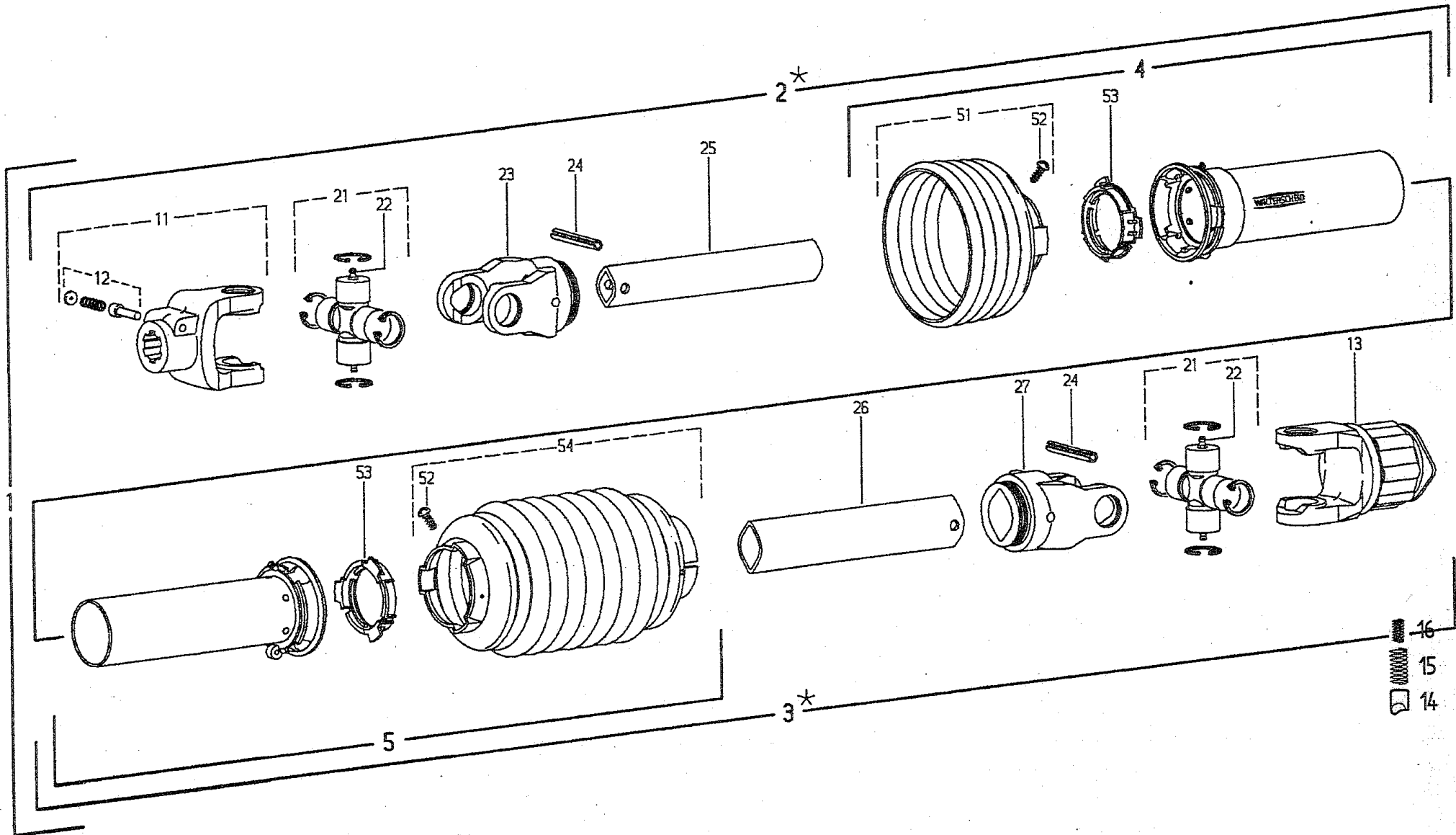


<b>E00541</b>	<b>Gelenkwelle</b>	<b>PTO-shaft</b>
---------------	--------------------	------------------

ET =	Ersatzteil	Spare part
EV =	Verschleißteil	Wear part

TS1402

POS	TeilNr	Status	Benennung	Description	ET-Tech-Daten
0	162643	ET	Gelenkwelle	PTO-shaft	
2	102079		Innere Gelenkwellenhälfte	Inner PTO driveshaft half	
3	102080		Äußere Gelenkwellenhälfte	Outer PTO drive shaft half	
4	102081	ET	Äußere Schutzhälfte	Outer guard half	
5	102082	ET	Innere Schutzhälfte	Inner guard half	
11	102083	ET	Aufsteckgabel	Quick disconnect yoke	
12	102066	ET	Schiebestift komplett	Quick disconnect pin cpl.	
21	102084	ET	Kreuzgarnitur kompl.	Cross and bearing kit cpl.	
22	102068	ET	Kegelschmiernippel	Conical grease nipple	AM6
23	102085	ET	Scheibe	Washer	DIN 126 - B6.4
24	102086	ET	Rillengabel	Inboard yoke	
25	107467	ET	Spannstift	Tensioning pin	ISO 8752 8x50-A-St
26	102087	ET	Profilwelle	Profile shaft	
27	102088	ET	Profilrohr	Profile tube	
28	102089	ET	Rillengabel	Inboard yoke	
51	102090	ET	Schutztrichter	Guard cone	
52	102075	ET	Schraube	Screw	3.5x9.5
53	102091	ET	Gleitring	Bearing ring	





E00542		Gelenkwelle		PTO-shaft	
		ET =	Ersatzteil	Spare part	
		EV =	Verschleißteil	Wear part	
TS1402					
POS	TeilNr	Status	Benennung	Description	ET-Tech-Daten
0	162642	ET	Gelenkwelle	PTO-shaft	
2	102100		Innere Gelenkwellenhälfte	Inner PTO driveshaft half	
3	102099		Äußere Gelenkwellenhälfte	Outer PTO drive shaft half	
4	102270	ET	Äußere Schutzhälfte	Outer guard half	
5	102403	ET	Innere Schutzhälfte	Inner guard half	
11	102043	ET	Aufsteckgabel	Quick disconnect yoke	
12	102066	ET	Schiebestift komplett	Quick disconnect pin cpl.	
13	102096	ET	Sternratsche	Star shaped ratchet	
14	102254	ET	Nocken	Cam	
15	102255	ET	Druckfeder	Compression spring	
16	102256	ET	Druckfeder	Compression spring	
21	102084	ET	Kreuzgarnitur kompl.	Cross and bearing kit cpl.	
22	102068	ET	Kegelschmiernippel	Conical grease nipple	AM6
23	102086	ET	Rillengabel	Inboard yoke	
24	107467	ET	Spannstift	Tensioning pin	ISO 8752 8x50-A-St
25	102309	ET	Profilwelle	Profile shaft	
26	102310	ET	Profilrohr	Profile tube	
27	102089	ET	Rillengabel	Inboard yoke	
51	102092	ET	Schutztrichter	Guard cone	
52	102075	ET	Schraube	Screw	3.5x9.5
53	102091	ET	Gleitring	Bearing ring	
54	102090	ET	Schutztrichter	Guard cone	

## NUMMER

Bestell-Nr.	Seite	Pos.	Bestell-Nr.	Seite	Pos.	Bestell-Nr.	Seite	Pos.	Bestell-Nr.	Seite	Pos.
Part No.	Page	Pos.	Part No.	Page	Pos.	Part No.	Page	Pos.	Part No.	Page	Pos.
102043	Seite 38	11	102202	Seite 30	23	107449	Seite 18	24	116118	Seite 20	44
102063	Seite 34	4	102203	Seite 30	25	107452	Seite 20	51	116459	Seite 6	7
102065	Seite 34	11	102204	Seite 30	26	107454	Seite 16	11	116514	Seite 8	60
102066	Seite 30	14	102205	Seite 30	27	107464	Seite 4	34	116518	Seite 20	14
102066	Seite 34	12	102254	Seite 38	14	107464	Seite 6	46	116523	Seite 20	37
102066	Seite 36	12	102255	Seite 38	15	107464	Seite 12	29	116587	Seite 18	19
102066	Seite 38	12	102256	Seite 38	16	107464	Seite 20	8	116607	Seite 10	25
102067	Seite 34	21	102270	Seite 38	4	107465	Seite 20	10	116608	Seite 22	13
102068	Seite 30	22	102306	Seite 30	52	107467	Seite 36	25	116614	Seite 4	52
102068	Seite 34	22	102309	Seite 38	25	107467	Seite 38	24	116614	Seite 8	52
102068	Seite 36	22	102310	Seite 38	26	107475	Seite 16	10	116614	Seite 20	30
102068	Seite 38	22	102403	Seite 38	5	107727	Seite 8	1	116615	Seite 8	55
102069	Seite 34	23	102419	Seite 30	21	107835	Seite 28	10	116615	Seite 20	19
102070	Seite 30	24	102448	Seite 30	11	108292	Seite 2	15	116621	Seite 8	72
102070	Seite 34	24	102471	Seite 32	13	108292	Seite 4	4	116623	Seite 4	45
102073	Seite 34	27	102472	Seite 32	12	108292	Seite 6	33	116623	Seite 6	35
102074	Seite 30	55	102492	Seite 30	12	108292	Seite 10	31	116623	Seite 22	48
102074	Seite 34	52	102496	Seite 30	90	108292	Seite 12	36	116629	Seite 22	33
102075	Seite 30	53	102559	Seite 34	5	108292	Seite 16	8	116630	Seite 2	12
102075	Seite 34	53	102641	Seite 32	26	108292	Seite 18	18	116630	Seite 8	6
102075	Seite 36	52	102642	Seite 32	28	108292	Seite 22	27	116684	Seite 8	56
102075	Seite 38	52	102643	Seite 32	32	108441	Seite 4	19	116685	Seite 20	43
102076	Seite 30	51	102658	Seite 32	2	108441	Seite 6	8	116688	Seite 18	26
102076	Seite 34	51	102659	Seite 32	31	108441	Seite 20	12	116700	Seite 10	19
102079	Seite 36	2	102661	Seite 32	27	108455	Seite 20	50	116749	Seite 14	2
102080	Seite 36	3	102664	Seite 32	34	108531	Seite 4	53	117245	Seite 2	14
102081	Seite 36	4	102665	Seite 32	40	108531	Seite 8	2	117363	Seite 18	10
102082	Seite 36	5	102669	Seite 32	51	108531	Seite 8	53	117363	Seite 22	53
102083	Seite 36	11	102692	Seite 34	26	108531	Seite 10	30	117772	Seite 4	21
102084	Seite 36	21	102700	Seite 32	25	108531	Seite 20	18	117772	Seite 6	19
102084	Seite 38	21	102712	Seite 32	1	108531	Seite 22	44	118555	Seite 4	29
102085	Seite 36	23	102716	Seite 32	5	108544	Seite 16	18	118555	Seite 6	23
102086	Seite 36	24	102717	Seite 32	6	108545	Seite 12	41	118555	Seite 26	8
102086	Seite 38	23	102718	Seite 32	17	108589	Seite 2	10	118597	Seite 2	21
102087	Seite 36	26	102719	Seite 32	11	108589	Seite 4	15	118602	Seite 12	5
102088	Seite 36	27	102720	Seite 32	29	108589	Seite 6	15	120907	Seite 12	44
102089	Seite 36	28	102721	Seite 32	30	108589	Seite 8	8	121090	Seite 18	11
102089	Seite 38	27	102722	Seite 32	44	108589	Seite 22	35	121090	Seite 22	52
102090	Seite 36	51	102763	Seite 32	48	108671	Seite 2	7	121091	Seite 18	15
102090	Seite 38	54	102764	Seite 32	49	108671	Seite 18	1	121092	Seite 18	16
102091	Seite 36	53	105186	Seite 2	11	108689	Seite 10	12	121092	Seite 22	51
102091	Seite 38	53	105186	Seite 6	14	109148	Seite 12	31	121289	Seite 24	7
102092	Seite 38	51	105186	Seite 8	7	111895	Seite 2	28	121327	Seite 18	14
102096	Seite 38	13	105186	Seite 22	34	115972	Seite 8	68	121327	Seite 22	50
102099	Seite 38	3	105327	Seite 28	3	115972	Seite 20	20	121360	Seite 22	31
102100	Seite 38	2	105421	Seite 4	51	115972	Seite 22	43	121502	Seite 10	3
102101	Seite 30	56	105421	Seite 10	29	115973	Seite 22	60	121600	Seite 24	6
102102	Seite 30	54	105421	Seite 20	17	115989	Seite 4	26	121990	Seite 12	48
102114	Seite 22	47	106852	Seite 12	4	115989	Seite 6	36	122103	Seite 20	41
102114	Seite 34	13	106903	Seite 10	27	115989	Seite 20	25	122103	Seite 22	39
102119	Seite 34	54	106903	Seite 22	14	116007	Seite 8	73	122292	Seite 20	7
102179	Seite 34	25	107047	Seite 28	9	116011	Seite 4	13	122471	Seite 10	2
102193	Seite 30	4	107365	Seite 28	8	116011	Seite 6	13	122543	Seite 10	15
102198	Seite 30	2	107383	Seite 28	7	116030	Seite 10	26	122556	Seite 24	5
102199	Seite 30	3	107386	Seite 10	13	116118	Seite 4	7	122712	Seite 12	37
102200	Seite 30	5	107386	Seite 12	1	116118	Seite 6	24	122826	Seite 24	4

## NUMMER

Bestell-Nr.	Seite	Pos.	Bestell-Nr.	Seite	Pos.	Bestell-Nr.	Seite	Pos.	Bestell-Nr.	Seite	Pos.
Part No.	Page	Pos.	Part No.	Page	Pos.	Part No.	Page	Pos.	Part No.	Page	Pos.
122831	Seite 24	3	127569	Seite 22	42	128190	Seite 10	5	160609	Seite 14	5
123154	Seite 20	28	127570	Seite 2	22	128203	Seite 10	4	160617	Seite 12	45
123188	Seite 4	12	127570	Seite 18	6	128204	Seite 6	49	160627	Seite 12	33
123188	Seite 6	12	127570	Seite 22	55	128232	Seite 22	9	160629	Seite 12	30
123256	Seite 8	58	127572	Seite 2	27	128233	Seite 22	11	160650	Seite 12	28
123595	Seite 12	49	127577	Seite 10	17	128267	Seite 6	4	160686	Seite 18	23
123609	Seite 20	11	127579	Seite 32	8	128267	Seite 10	45	160756	Seite 10	44
123609	Seite 22	38	127579	Seite 32	16	128293	Seite 12	25	160848	Seite 12	32
123759	Seite 6	37	127607	Seite 16	1	128338	Seite 28	11	160866	Seite 24	12
123759	Seite 8	43	127608	Seite 18	27	128411	Seite 10	39	160929	Seite 12	35
124053	Seite 18	22	127643	Seite 14	4	128435	Seite 20	49	161080	Seite 4	80
124330	Seite 2	29	127644	Seite 12	2	128606	Seite 12	21	161098	Seite 2	13
124330	Seite 12	23	127645	Seite 12	3	128708	Seite 20	24	161159	Seite 4	3
124500	Seite 28	17	127725	Seite 10	38	128713	Seite 20	22	161159	Seite 6	2
124501	Seite 28	18	127759	Seite 22	62	128748	Seite 22	59	161168	Seite 2	19
124503	Seite 28	19	127762	Seite 12	22	128829	Seite 22	4	161201	Seite 10	37
124508	Seite 4	8	127764	Seite 12	24	130203	Seite 6	22	161363	Seite 10	11
124508	Seite 6	25	127765	Seite 12	38	130655	Seite 18	12	161379	Seite 16	14
124512	Seite 22	12	127767	Seite 12	46	130655	Seite 22	56	161459	Seite 4	79
124517	Seite 18	20	127768	Seite 12	47	132553	Seite 30	13	161529	Seite 24	9
124702	Seite 4	56	127770	Seite 10	16	133026	Seite 24	10	161544	Seite 12	40
124797	Seite 20	9	127776	Seite 20	52	133164	Seite 24	20	161752	Seite 8	63
124809	Seite 28	16	127795	Seite 14	6	133165	Seite 24	18	161794	Seite 20	26
124810	Seite 12	13	127796	Seite 12	9	133366	Seite 24	19	161883	Seite 10	21
124810	Seite 28	15	127807	Seite 2	30	133711	Seite 10	43	161930	Seite 8	41
124811	Seite 28	14	127807	Seite 28	13	137008	Seite 22	7	162048	Seite 20	31
126039	Seite 10	35	127808	Seite 4	57	141037	Seite 24	11	162071	Seite 16	2
126040	Seite 22	10	127838	Seite 12	61	150084	Seite 18	7	162078	Seite 6	6
126242	Seite 12	6	127848	Seite 20	21	150084	Seite 22	54	162090	Seite 10	32
126242	Seite 22	30	127902	Seite 8	40	150451	Seite 4	27	162091	Seite 10	33
126383	Seite 16	17	127918	Seite 22	61	150451	Seite 6	38	162092	Seite 10	34
126662	Seite 12	42	127972	Seite 2	25	150530	Seite 4	23	162108	Seite 24	13
126662	Seite 18	13	127972	Seite 6	10	150530	Seite 6	17	162165	Seite 8	37
126662	Seite 22	49	127972	Seite 10	8	150530	Seite 18	4	162173	Seite 2	6
126667	Seite 18	9	127973	Seite 2	26	150581	Seite 10	24	162209	Seite 22	32
126752	Seite 10	28	127973	Seite 6	11	150750	Seite 24	8	162215	Seite 22	29
126771	Seite 2	17	127973	Seite 10	9	151241	Seite 4	16	162239	Seite 16	3
126773	Seite 4	77	127974	Seite 10	14	151241	Seite 6	27	162245	Seite 4	20
126773	Seite 6	59	127977	Seite 10	36	151719	Seite 22	8	162245	Seite 6	20
126825	Seite 20	13	127978	Seite 8	38	152996	Seite 22	58	162249	Seite 4	24
126859	Seite 8	36	127980	Seite 8	39	160017	Seite 20	27	162249	Seite 6	18
126880	Seite 4	28	127987	Seite 4	62	160068	Seite 20	29	162291	Seite 4	58
126880	Seite 6	39	127987	Seite 10	20	160069	Seite 20	34	162314	Seite 10	23
127178	Seite 4	76	127987	Seite 12	56	160069	Seite 22	41	162315	Seite 10	41
127178	Seite 6	57	127987	Seite 20	39	160089	Seite 16	16	162316	Seite 10	42
127222	Seite 20	32	128027	Seite 10	40	160111	Seite 16	15	162318	Seite 4	59
127222	Seite 22	40	128034	Seite 12	34	160212	Seite 20	6	162389	Seite 4	61
127252	Seite 2	2	128058	Seite 18	25	160365	Seite 14	3	162389	Seite 12	55
127253	Seite 2	1	128058	Seite 22	57	160500	Seite 20	15	162393	Seite 16	6
127289	Seite 8	61	128089	Seite 28	12	160518	Seite 24	15	162411	Seite 18	3
127293	Seite 4	11	128090	Seite 28	2	160519	Seite 24	16	162425	Seite 22	1
127399	Seite 4	47	128092	Seite 28	20	160536	Seite 22	36	162442	Seite 16	4
127399	Seite 6	30	128119	Seite 16	9	160537	Seite 22	37	162444	Seite 12	58
127516	Seite 4	46	128121	Seite 12	15	160566	Seite 12	43	162486	Seite 16	12
127516	Seite 6	29	128136	Seite 24	1	160572	Seite 12	20	162580	Seite 4	6
127564	Seite 12	27	128190	Seite 6	50	160596	Seite 12	16	162580	Seite 6	21

## NUMMER

Bestell-Nr.	Seite	Pos.	Bestell-Nr.	Seite	Pos.	Bestell-Nr.	Seite	Pos.	Bestell-Nr.	Seite	Pos.
Part No.	Page	Pos.	Part No.	Page	Pos.	Part No.	Page	Pos.	Part No.	Page	Pos.
162580	Seite 26	6	163620	Seite 18	8						
162580	Seite 28	0	163647	Seite 8	65						
162607	Seite 2	20	163648	Seite 8	69						
162611	Seite 4	74	163652	Seite 4	32						
162611	Seite 6	56	163652	Seite 6	44						
162619	Seite 2	18	163660	Seite 4	9						
162622	Seite 22	2	163660	Seite 26	3						
162642	Seite 26	7	163661	Seite 10	10						
162642	Seite 38	0	163673	Seite 4	5						
162643	Seite 26	5	163673	Seite 6	16						
162643	Seite 36	0	163680	Seite 10	1						
162654	Seite 4	31	163681	Seite 8	5						
162654	Seite 6	43	163683	Seite 2	9						
162657	Seite 4	44	163853	Seite 24	14						
162657	Seite 6	32	163985	Seite 12	26						
162670	Seite 10	6	163986	Seite 4	75						
162672	Seite 6	9	164209	Seite 28	6						
162673	Seite 10	7	164210	Seite 28	5						
162676	Seite 6	3	164295	Seite 6	58						
162677	Seite 4	2	164299	Seite 2	5						
162712	Seite 4	49	164323	Seite 2	4						
162712	Seite 6	51	164341	Seite 20	42						
162720	Seite 24	2	164363	Seite 10	18						
162730	Seite 4	30	164371	Seite 20	2						
162730	Seite 6	42	164596	Seite 6	5						
162743	Seite 4	25	164640	Seite 2	8						
162743	Seite 6	34	164661	Seite 26	1						
162760	Seite 8	4	164661	Seite 30	0						
162765	Seite 2	16	164855	Seite 22	28						
162766	Seite 20	5	165160	Seite 18	5						
162768	Seite 20	4	165386	Seite 12	14						
162772	Seite 20	36	165387	Seite 12	18						
162780	Seite 20	35	165388	Seite 12	17						
162782	Seite 20	38	165390	Seite 12	19						
162794	Seite 8	66	165391	Seite 12	57						
162827	Seite 8	42	165501	Seite 4	17						
162830	Seite 20	3	165501	Seite 6	26						
162835	Seite 8	67	165645	Seite 10	22						
162867	Seite 12	39	165693	Seite 6	1						
162878	Seite 4	60	165694	Seite 4	1						
162879	Seite 20	33	165721	Seite 24	21						
162895	Seite 4	50	165731	Seite 20	1						
163061	Seite 12	59	165765	Seite 20	47						
163090	Seite 4	18	165768	Seite 20	46						
163090	Seite 6	28	165804	Seite 20	45						
163123	Seite 16	13	165842	Seite 26	4						
163156	Seite 24	17	165842	Seite 34	0						
163177	Seite 20	48	165901	Seite 24	22						
163219	Seite 28	4	165946	Seite 26	2						
163222	Seite 4	33	165946	Seite 32	0						
163222	Seite 6	45	166042	Seite 22	26						
163233	Seite 4	78	166109	Seite 22	5						
163233	Seite 6	60	166118	Seite 22	6						
163372	Seite 8	3	166143	Seite 22	3						
163614	Seite 8	62	498121	Seite 14	1						
163615	Seite 18	21	498148	Seite 16	19						







# fella.eu



FELLA-Werke GmbH  
Fellastr. 1-3 • D-90537 Feucht  
Tel.: +49 (0)9128 - 73229 • Fax +49 (0)9128 - 73110  
Service@fella.eu

