



Ersatzteilliste / Spare Parts

TS 1402

Schwader / Swather

FELLA

fella.eu



ERSATZTEILLISTE

WICHTIG BEI BESTELLUNG VON ERSATZTEILEN

Für das zu ersetzende Teil ist anhand der nachfolgenden Ersatzteilliste die genaue Bestell-Nummer und die Bezeichnung festzustellen.

Besonders aber bitten wir um Angabe des auf dem Typenschild eingepprägten Maschinen-Typen und der Maschinen-Nummer, um Fehllieferungen von Ersatzteilen zu vermeiden. Die genaue Anschrift sowie Versandart (per Post, Paketdienst, Nachtexpress oder Spedition Ihrer Wahl) ist unbedingt anzugeben.

Die in der Ersatzteilliste mit "EV" gekennzeichneten Ersatzteile unterliegen während des Betriebes natürlichem Verschleiß und sind daher von der Garantie ausgenommen. Vor jedem Einsatz ist die Überprüfung der Funktionsfähigkeit dieser Teile erforderlich. Gegebenenfalls muss der Austausch erfolgen. Für Folgeschäden, die durch nicht rechtzeitiges Auswechseln von Verschleißteilen entstehen, besteht kein Garantianspruch.



CATALOGUE DES PIÉCES DE RECHANGE

NOTE IMPORTANTE RELATIVE AUX COMMANDES DE PIÉCES DETACHEES

Déterminez le numéro exact de référence et la désignation de la pièce à échanger, en consultant la liste suivante des pièces de rechange, s.v.p.

Nous vous demandons en particulier, pour éviter les erreurs dans les livraisons en pièces détachées, de bien indiquer le numéro de la série du type de la machine, qui est marqué sur la plaque du constructeur, ainsi que le numéro de la machine. Toujours indiquer l'adresse avec précision, ainsi que le mode d'expédition choisi (par voie postale, par petit paquet, par colis postal, en service express de nuit, ou par un autre mode d'expédition que ceux ci-dessus cités).

Les pièces de rechange marquées "EV" dans la liste des pièces de rechange sont soumises à l'usure par détérioration naturelle pendant le service, et pour cela ne sont pas couvertes par notre garantie. Avant toute utilisation, il faut contrôler le bon fonctionnement de ces pièces. Si nécessaire, il faut les remplacer. Nous ne pouvons pas accepter de garantie pour dommages consécutifs résultant du fait que les pièces d'usure n'ayent pas été remplacées au bon moment.



SPARE PARTS CATALOGUE

IMPORTANT NOTE CONCERNING ORDERS ON SPARE PARTS

Please use the following spare parts list in order to identify the part to be replaced, and quote its exact part number and description. In particular, you are requested to quote machine type and machine no. indicated marked on the nameplate, in order to prevent supply of wrong parts. Please always mention your complete address as well as kind of transport (post parcel, parcel service, overnight express or forwarding agency according to your choice).

The spare parts marked "EV" in the spare parts list are subject to normal wear and tear during operation, and therefore are not covered by our warranty. Prior to every work these parts must be checked for perfect operation. If necessary, they have to be replaced. We cannot accept any warranty for consequential damage which is due to the fact that wear parts have not replaced in proper time.



ONDERDELENLIJST

BELANGRIJK VOOR HET BESTELLEN VAN ONDERDELEN

Volgens bijgaande onderdelenlijst is het juiste bestelnummer en de omschrijving van het te vervangen deel vast te stellen.

In het bijzonder vragen wij U, het op het typeplaatje ingestempelde machinetype en machinenummer op te geven, om foutieve leveringen van onderdelen te vermijden. Beslist noodzakelijk is het vermelden van het juiste adres, met postkantoor of NS-station en postcode, alsmede de verzendingswijze (pakje, postpakket, vracht-, jil- of expresgoed).

De onderdelen, die in de onderdelenlijst met een "EV" zijn gemerkt, zijn tijdens het gebruik onderhevig aan normale slijtage en vallen daarom niet onder de garantiebepalingen. De toestand van deze delen dient, telkens vóór het werk begint, te worden gecontroleerd op hun goede werking. Zonodig versleten delen vervangen. Eventuele schade, tengevolge van niet tijdige vervanging van versleten onderdelen, wordt niet door de garantie gedekt.



LISTINO RICAMBI MACCHINE FELLA

NOTE IMPORTANTI PER ORDINI DI RICAMBI

Individuare l'esatto codice ricambi composto da 6 cifre e la denominazione del ricambio da ordinare consultando il seguente listino ricambi.

Per evitare inconvenienti, Vi preghiamo di indicare inoltre la matricola della macchina e l'anno di costruzione. Ogni macchina ha una targhetta, dove sono incisi questi dati. Indispensabile per ogni ordine sono anche il Vs. indirizzo completo e la modalità di trasporto (tramite poste, corriere espresso, notturno oppure una ditta di spedizione ai Vostra scelta).

I ricambi contraddistinti con la lettera "EV" sono ricambi a largo consumo e soggette a naturale usura. Per questi ricambi non è prevista alcuna garanzia. Preghiamo controllare con attenzione la funzionalità dei ricambi a largo consumo prima di iniziare il lavoro. In caso necessario procedere all'immediata sostituzione. La ditta FELLA WERKE GmbH & Co. KG non si assume alcuna responsabilità per danni sorti per la non tempestiva sostituzione di questi ricambi.



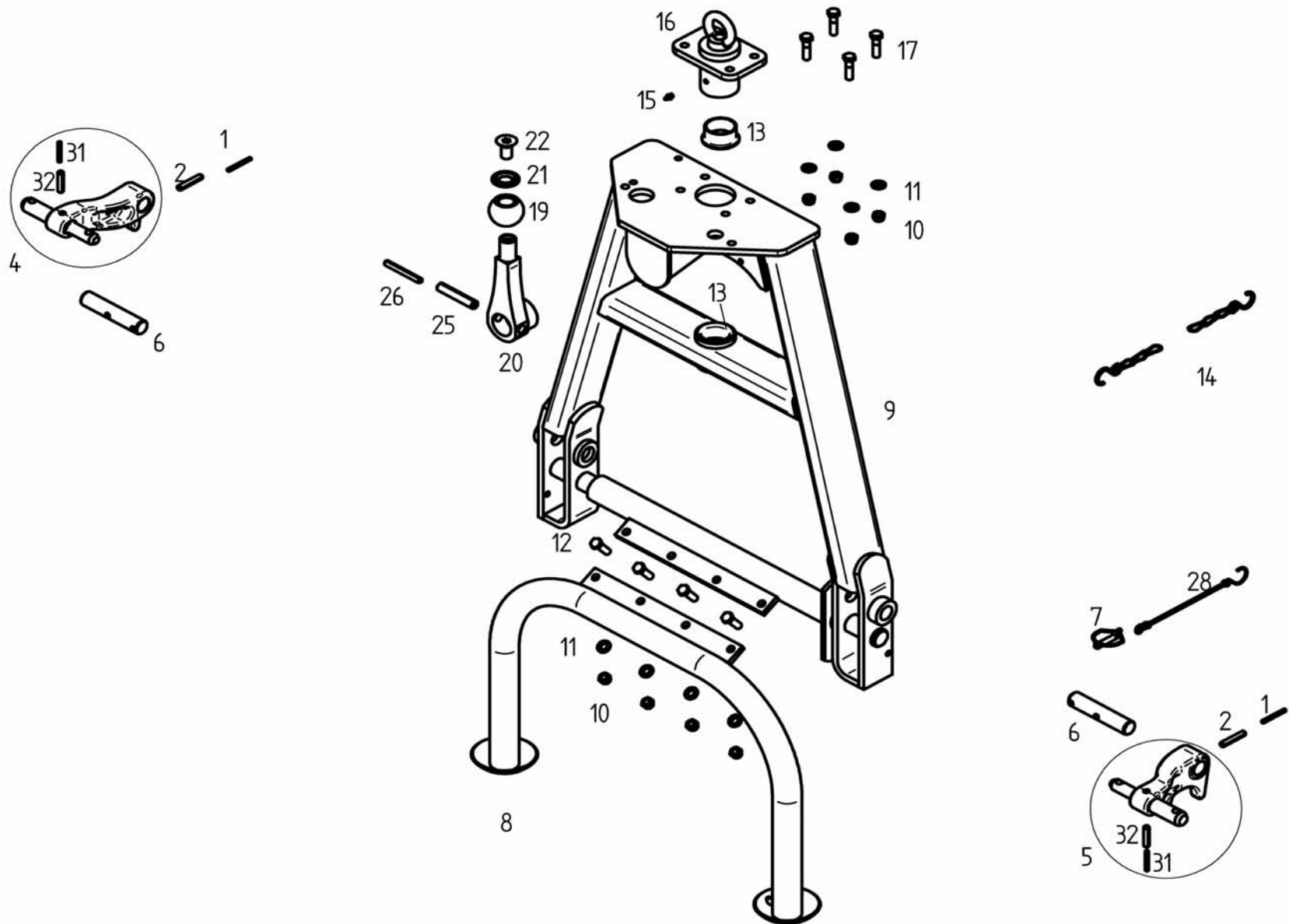
LISTA DE PIEZAS DE RECAMBIO

IMPORTANTE PARA PEDIR PIEZAS DE RECAMBIO

Averiguar n° ref. y denominación exacta de la pieza a recambiar usando la lista de recambio siguiente.

Les rogamos especialmente indicarnos tipo y número de la máquina, estampados en la placa indicador para evitar el suministro de piezas de recambio incorrectas. Siempre mencionar la dirección exacta y el modo de envío (correo, servicio de paquetes, reparto urgente o agencia de expedición según su deseo).

Las piezas marcadas por "EV" en la lista de recambio son piezas de desgaste y por eso no forman parte de nuestra garantía. Antes de cada empleo de la máquina hay que revisar la función de estas piezas. En caso de necesidad hay que reemplazarlas. Daños que resultan del recambio retrasado de estas piezas no forman parte de nuestra garantía.

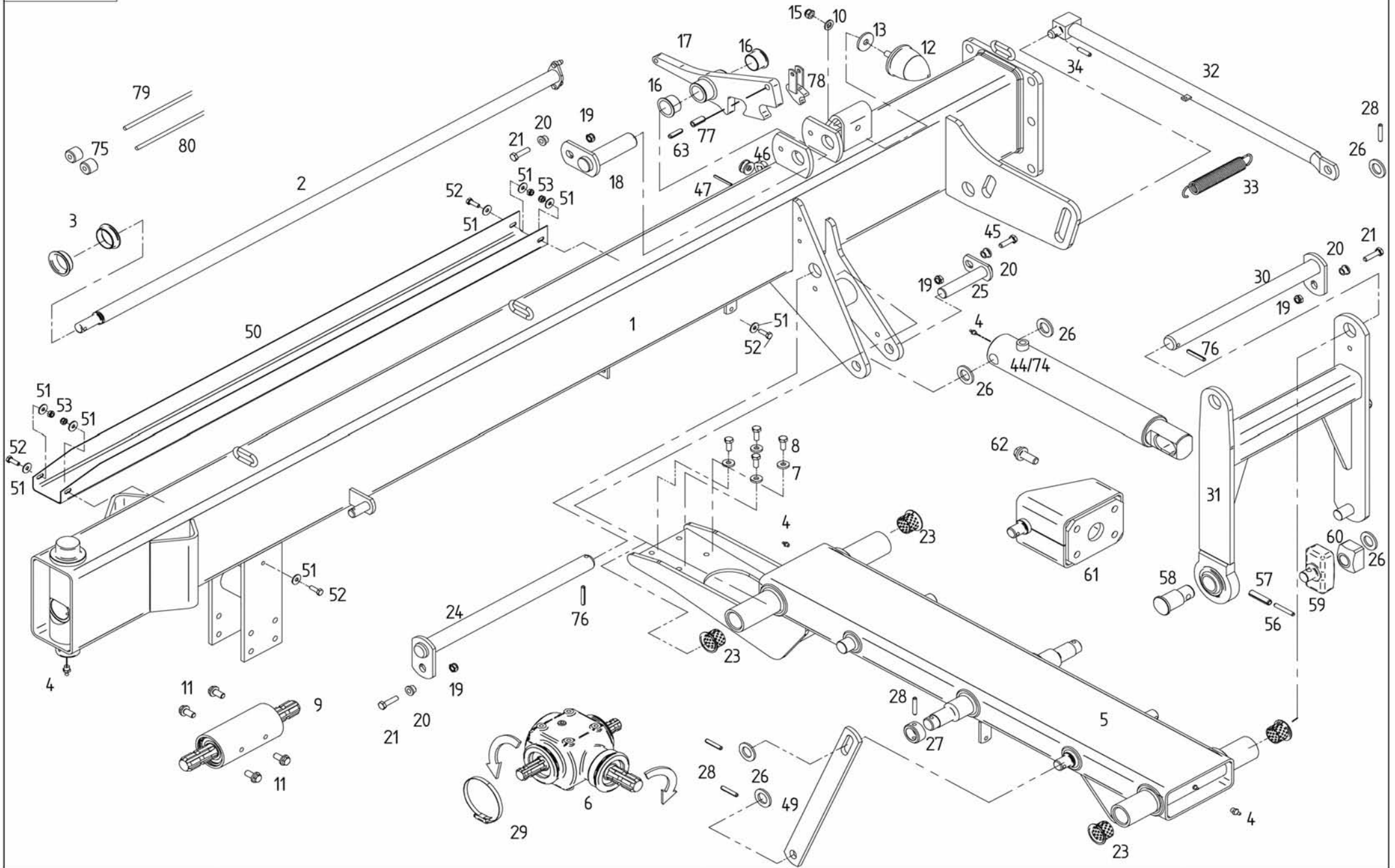


E00917	Schwenkbock	Swiveling device
---------------	--------------------	-------------------------

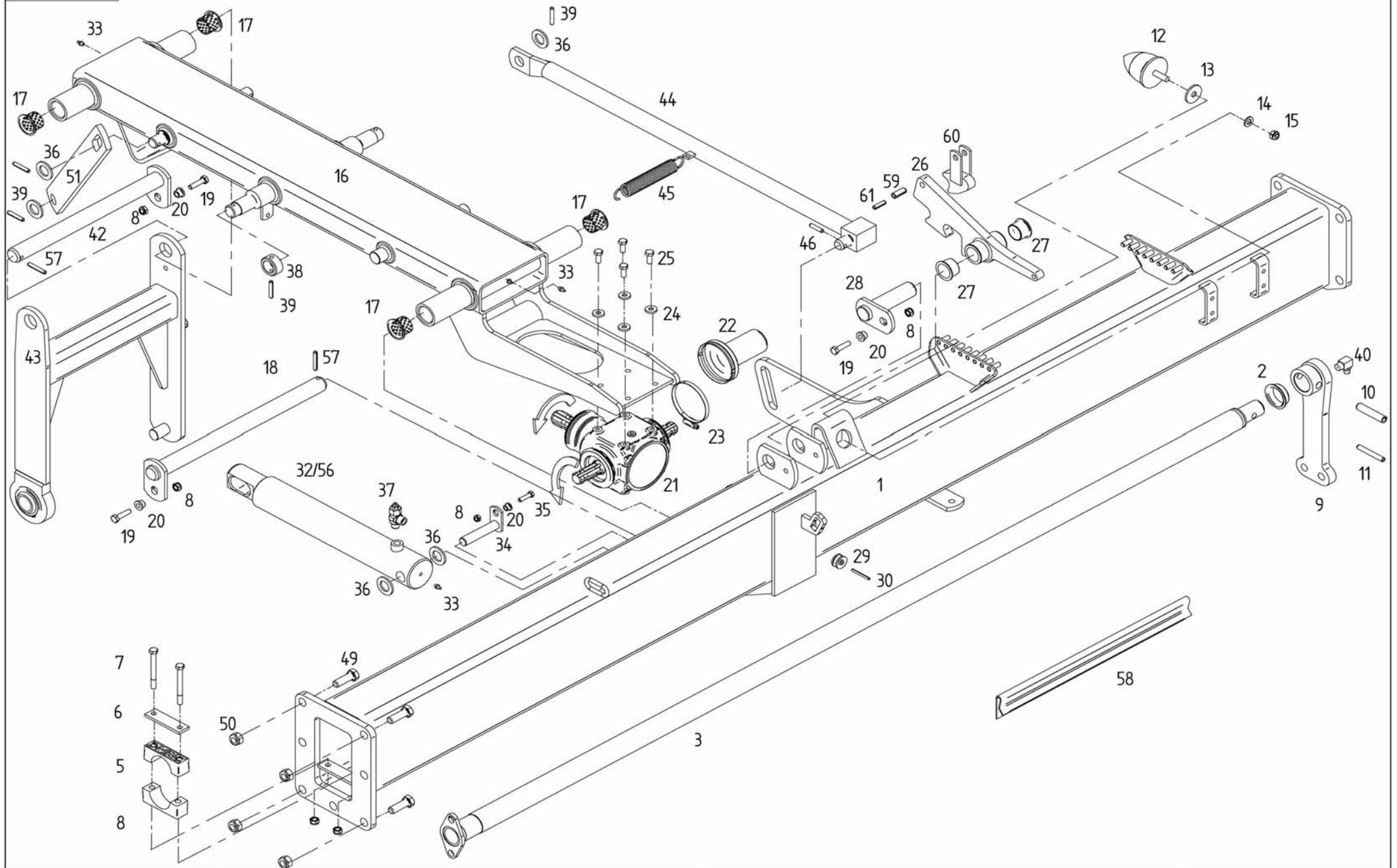
ET =	Ersatzteil	Spare part
EV =	Verschleißteil	Wear part
S =	Sicherheitsrelevant	Security relevant

TS1402

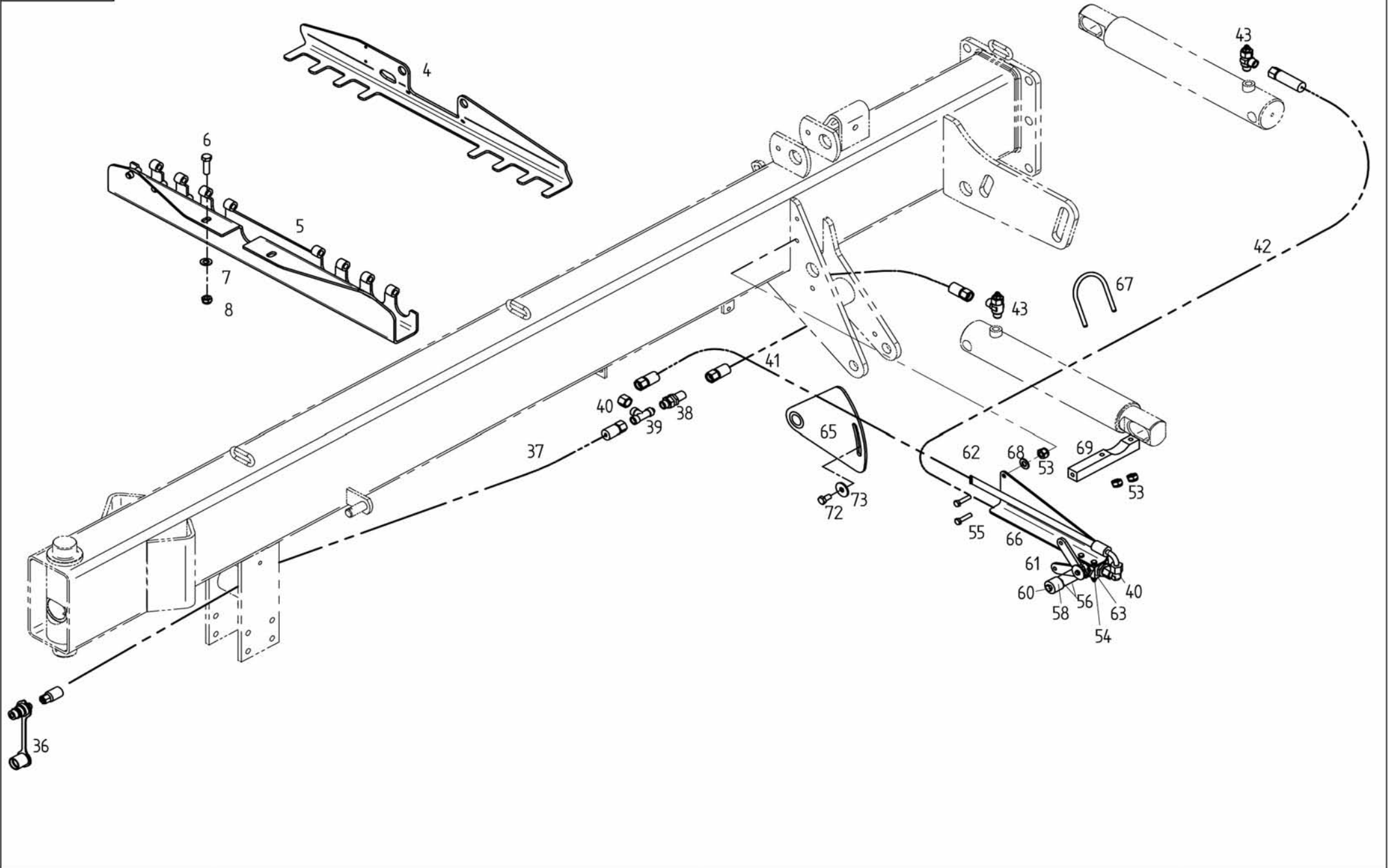
POS	Nr. / No.	Status	Benennung	Description	ET-Tech-Daten
1	127253	ET	Spannstift	Tensioning pin	ISO 8752 6x55-A-St DAC
2	127252	ET	Spannstift	Tensioning pin	ISO 8752 10x55-A-St DAC
4	164323	ET	Unterlenkerhebel	Lower link lever	
5	164299	ET	Unterlenkerhebel	Lower link lever	
6	162173	ET	Bolzen	Pin	
7	108671	ET	Klappstecker	Folding plug	DIN 11023 10x45 ZN3
8	164640	ET	Abstellstütze	Parking support	
9	163683	ET	Schwenkbock mit Lagerbuchse	Swiveling device with bushings	
10	108589	ET	6kt-Mutter	Nut	DIN 985 M12- 8 A3C
11	105186	ET	Scheibe	Washer	DIN 125 - 13 A3C
12	116630	ET	6kt-Schraube	Hexagonal bolt	DIN 933 M12x 40- 8.8 A3C
13	161098	ET	Bundbuchse	Flange sleeve	
14	117245	ET	Kette	Chain	DIN 5686 2.8X960 22Gl. tZ
15	108292	ET	Kegelschmiernippel	Conical grease nipple	DIN 71412 A S8X1
16	162765	ET	Lagerbuchse	Bearing bush	
17	126771	ET	6kt-Schraube	Hexagonal bolt	DIN 931 M12x 45- 8.8 A3C
19	161168	ET	Kugel	Ball	
20	166771	ET	Lenkhebel	Steering lever	front
21	166456	ET	Scheibe	Washer	
22	124980	ET	Senkschraube	Countersunk screw	DIN 7991 M12x25-8.8 A3C V
25	127429	ET	Spannstift	Tensioning pin	ISO 8752 16x85-A-St
26	127447	ET	Spannstift	Tensioning pin	ISO 8752 10x85-A-St
28	111895	ET	Sicherungsschnur mit Haken	Safety cord	
31	107453	ET	Spannstift	Tensioning pin	ISO 8752 6x45-A-St DAC
32	105464	ET	Spannstift	Tensioning pin	ISO 8752 10x45-A-St DAC



E00527		Rahmen vorne		Frame, front	
TS1402		ET =	Ersatzteil	Spare part	
		EV =	Verschleißteil	Wear part	
		S =	Sicherheitsrelevant	Security relevant	
POS	Nr. / No.	Status	Benennung	Description	ET-Tech-Daten
1	166845	ET	Rahmen	Frame	front
2	166774	ET	Lenkwelle	Steering shaft	front
3	166611	ET	Bundbuchse	Flange sleeve	45W50/60x16R
4	108292	ET	Kegelschmiernippel	Conical grease nipple	DIN 71412 A S8X1
5	163673	ET	Schwenkarm	Swivel arm	
6	162580	ET	Getriebe	Gearbox	
7	116118	ET	Scheibe	Washer	DIN 7349 - 10.5 A3C
8	124508	ET	6kt-Schraube	Hexagonal bolt	DIN 933 M10x 25- 8.8 A3C V
9	163660	ET	Zwischenlager, montiert	Intermediate bearing, mounted	
10	105186	ET	Scheibe	Washer	DIN 125 - 13 A3C
11	127293	ET	6kt-Schraube	Hexagonal bolt	M12x 25- 100 DAC Vpl Vri
12	123188	ET	Parabelfeder	Parabola spring	
13	116011	ET	Scheibe	Washer	DIN 440 R13.5 A3C
15	108589	ET	6kt-Mutter	Nut	DIN 985 M12- 8 A3C
16	151241	ET	Bundbuchse	Flange sleeve	
17	165501	ET	Arretierklappe	Locking flap with bearing bush	
18	163090	ET	Achse	Axle	
19	108441	ET	6kt-Mutter	Nut	DIN 985 M10- 8 A3C
20	162245	ET	Bundbuchse	Flange sleeve	
21	117772	ET	6kt-Schraube	Hexagonal bolt	DIN 933 M10x 40- 8.8 A3C
23	150530	ET	Bundbuchse	Flange sleeve	
24	162249	ET	Achse	Axle	
25	162743	ET	Bolzen	Pin	
26	115989	ET	Scheibe	Washer	DIN 126 - 26 A3C
27	150451	ET	Stellring	Adjusting ring	
28	126880	ET	Spannstift	Tensioning pin	ISO 8752 8x45-A-St DAC
29	118555	ET	Schlauchschelle	Hose clip	DIN 3017 A-80-100x12-W1-2
30	162730	ET	Achse	Axle	
31	162654	ET	Kreiselaufhängung	Rotor suspension	
32	163652	ET	Verstellstange	Adjusting bar	
33	163222	ET	Zugfeder	Pulling spring	
34	107464	ET	Spannstift	Tensioning pin	ISO 8752 8x36-A-St DAC
44	162657	ET	Druckzylinder	Pressure cylinder	
45	116623	ET	6kt-Schraube	Hexagonal bolt	DIN 933 M10x 35- 8.8 A3C
46	127516	ET	Seilrolle	Rope pulley	
47	127399	ET	Spannstift	Tensioning pin	ISO 8752 5x50-A-St DAC
49	162712	ET	Anschlaglasche	Stop bracket	
50	162895	ET	Abdeckblech	Wheel guard	
51	105421	ET	Scheibe	Washer	DIN 9021 - 8.4 A3C
52	116614	ET	6kt-Schraube	Hexagonal bolt	DIN 933 M 8x 25- 8.8 A3C
53	108531	ET	6kt-Mutter	Nut	DIN 985 M 8- 8 A3C
56	124702	ET	Spannstift	Tensioning pin	ISO 8752 8x55-A-St
57	127808	ET	Spannstift	Tensioning pin	ISO 8752 13x55-A-St
58	162291	ET	Bolzen	Pin	
59	162318	ET	Kulisse	Coulisse	
60	162878	ET	Gleitstück	Slider	
61	162389	ET	Kreiselschlag	Rotor stop	
62	127987	ET	6kt-Schraube	Hexagonal bolt	M16x 40- 100 DAC Vpl Vri
63	108745	ET	Spannstift	Tensioning pin	ISO 8752 8x30-A-St DAC
74	162611	ET	Dichtungssatz	Set of seals	
75	163986	ET	Buchse	Bushing	
76	127178	ET	Spannstift	Tensioning pin	ISO 8752 8x50-A-St DAC
77	126773	ET	Spannstift	Tensioning pin	ISO 8752 13x32-A-St DAC
78	163233	ET	Anschlag	Stop	
79	161459	ET	Seil rot	Rope	

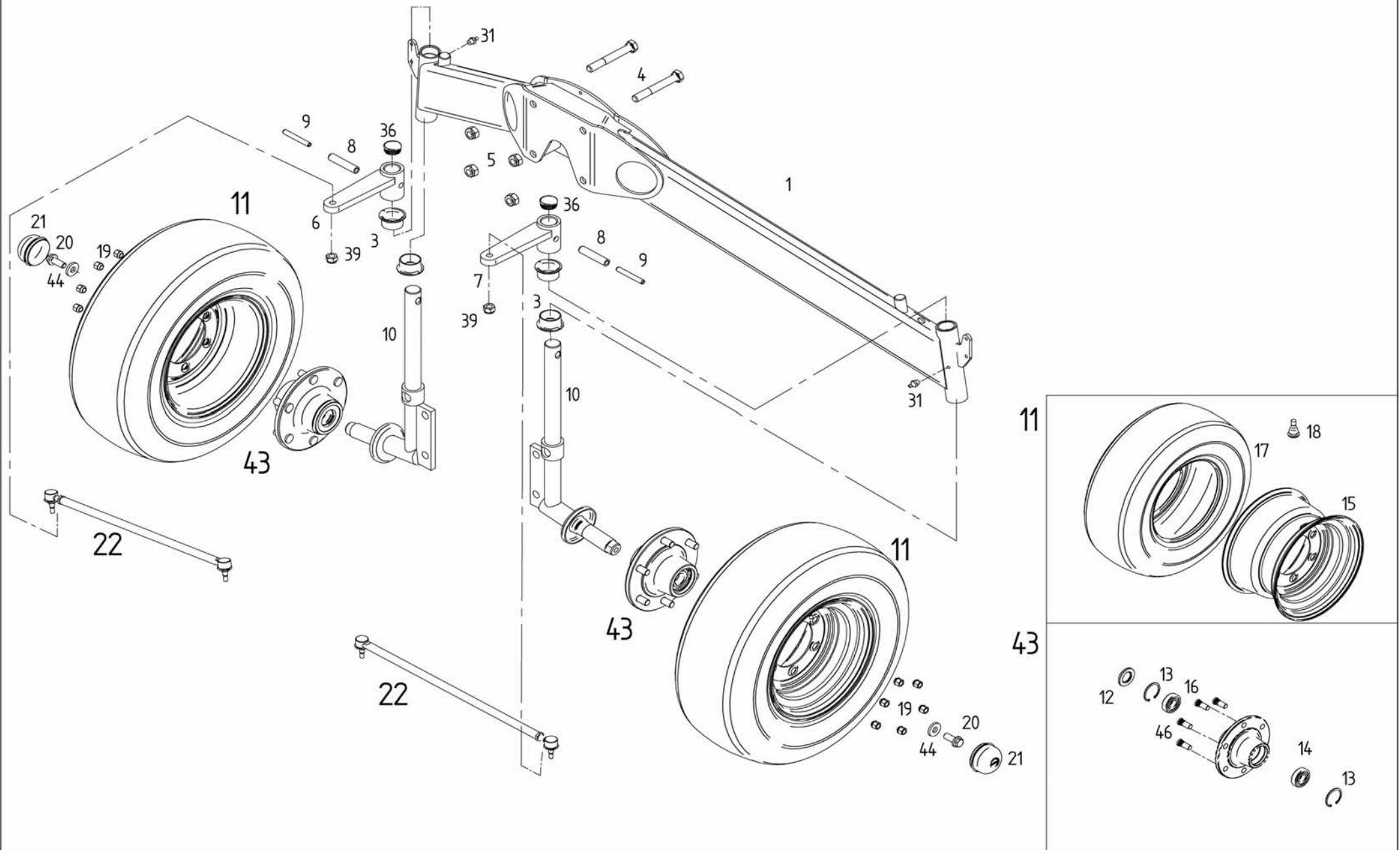


E00529		Rahmen hinten		Frame, back	
TS1402		ET =	Ersatzteil	Spare part	
		EV =	Verschleißteil	Wear part	
		S =	Sicherheitsrelevant	Security relevant	
POS	Nr. / No.	Status	Benennung	Description	ET-Tech-Daten
1	166846	ET	Rahmen	Frame	rear
2	166611	ET	Bundbuchse	Flange sleeve	45W50/60x16R
3	166775	ET	Lenkwelle	Steering shaft	rear
5	164596	ET	Lagerschale	Bearing shell	
6	162078	ET	Platte	Plate	
7	116459	ET	6kt-Schraube	Hexagonal bolt	DIN 931 M10x100- 8.8 A3C
8	108441	ET	6kt-Mutter	Nut	DIN 985 M10- 8 A3C
9	166783	ET	Lenkhebel	Steering lever	rear
10	127429	ET	Spannstift	Tensioning pin	ISO 8752 16x85-A-St
11	127447	ET	Spannstift	Tensioning pin	ISO 8752 10x85-A-St
12	123188	ET	Parabelfeder	Parabola spring	
13	116011	ET	Scheibe	Washer	DIN 440 R13.5 A3C
14	105186	ET	Scheibe	Washer	DIN 125 - 13 A3C
15	108589	ET	6kt-Mutter	Nut	DIN 985 M12- 8 A3C
16	163673	ET	Schwenkarm	Swivel arm	
17	150530	ET	Bundbuchse	Flange sleeve	
18	162249	ET	Achse	Axle	
19	117772	ET	6kt-Schraube	Hexagonal bolt	DIN 933 M10x 40- 8.8 A3C
20	162245	ET	Bundbuchse	Flange sleeve	
21	162580	ET	Getriebe	Gearbox	
22	130203	ET	Zapfwellenschutz	PTO-shaft protection device	
23	118555	ET	Schlauchschelle	Hose clip	DIN 3017 A-80-100x12-W1-2
24	116118	ET	Scheibe	Washer	DIN 7349 - 10.5 A3C
25	124508	ET	6kt-Schraube	Hexagonal bolt	DIN 933 M10x 25- 8.8 A3C V
26	165501	ET	Arretierklappe	Locking flap with bearing bush	
27	151241	ET	Bundbuchse	Flange sleeve	
28	163090	ET	Achse	Axle	
29	127516	ET	Seilrolle	Rope pulley	
30	127399	ET	Spannstift	Tensioning pin	ISO 8752 5x50-A-St DAC
32	162657	ET	Druckzylinder	Pressure cylinder	
33	108292	ET	Kegelschmiernippel	Conical grease nipple	DIN 71412 A S8X1
34	162743	ET	Bolzen	Pin	
35	116623	ET	6kt-Schraube	Hexagonal bolt	DIN 933 M10x 35- 8.8 A3C
36	115989	ET	Scheibe	Washer	DIN 126 - 26 A3C
37	123759	ET	Drossel-Ventil	Throttle valve	
38	150451	ET	Stellring	Adjusting ring	
39	126880	ET	Spannstift	Tensioning pin	ISO 8752 8x45-A-St DAC
40	116749	ET	Kegelschmiernippel	Conical grease nipple	DIN 71412 C S8X1
42	162730	ET	Achse	Axle	
43	162654	ET	Kreiselaufhängung	Rotor suspension	
44	163652	ET	Verstellstange	Adjusting bar	
45	163222	ET	Zugfeder	Pulling spring	
46	107464	ET	Spannstift	Tensioning pin	ISO 8752 8x36-A-St DAC
49	128204	ET	6kt-Schraube	Hexagonal bolt	DIN 961 M20x1.5x 60- 8.8 A
50	128190	ET	6kt-Mutter	Nut	DIN 985 M20x1.5- 8 A3C
51	162712	ET	Anschlaglasche	Stop bracket	
56	162611	ET	Dichtungssatz	Set of seals	
57	127178	ET	Spannstift	Tensioning pin	ISO 8752 8x50-A-St DAC
58	164295	ET	Klemmprofil	Profile clamp	
59	126773	ET	Spannstift	Tensioning pin	ISO 8752 13x32-A-St DAC
60	163233	ET	Anschlag	Stop	
61	108745	ET	Spannstift	Tensioning pin	ISO 8752 8x30-A-St DAC

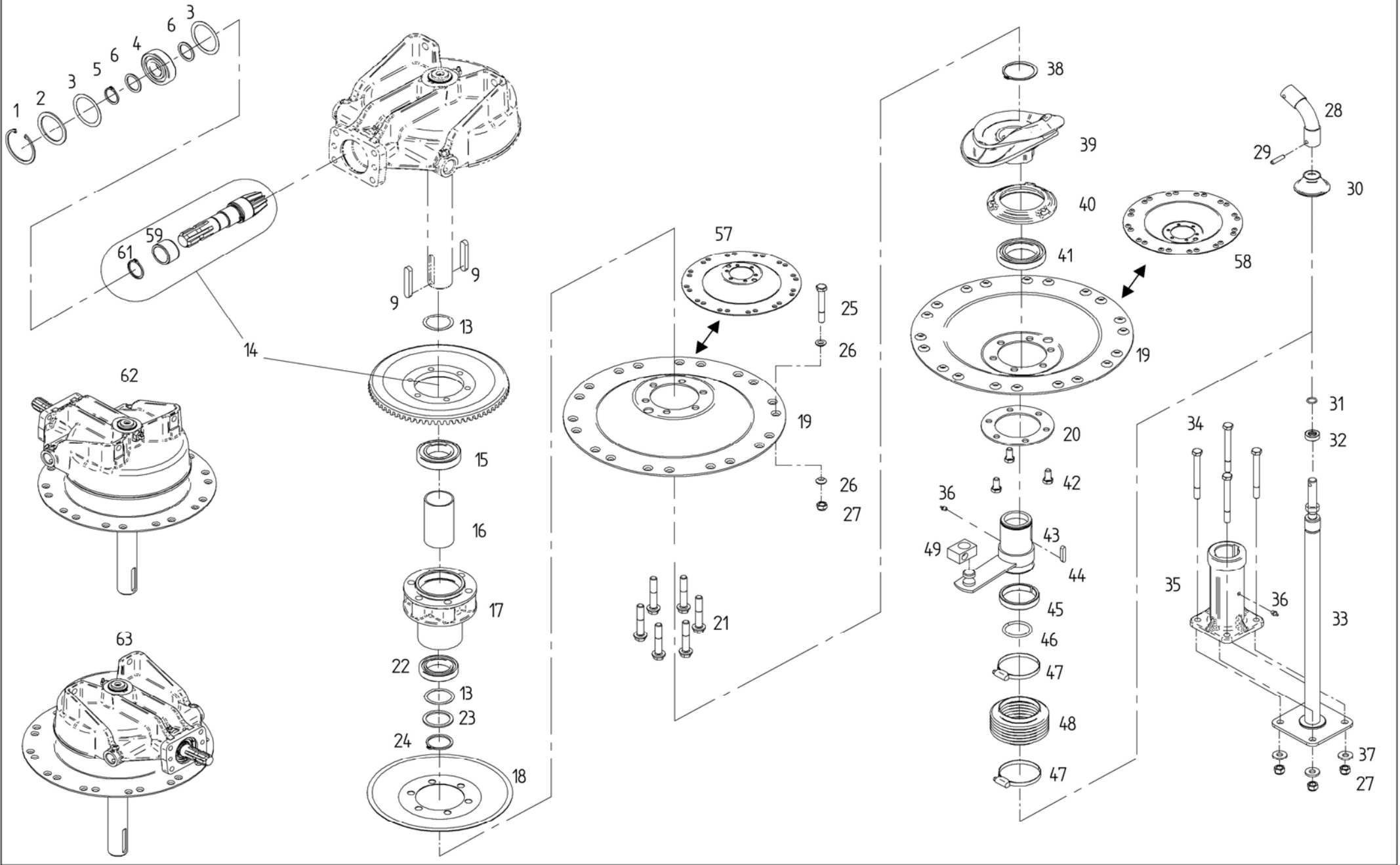


E00528	Hydraulik	Hydraulic
	ET = Ersatzteil	Spare part
	EV = Verschleißteil	Wear part
	S = Sicherheitsrelevant	Security relevant
TS1402		

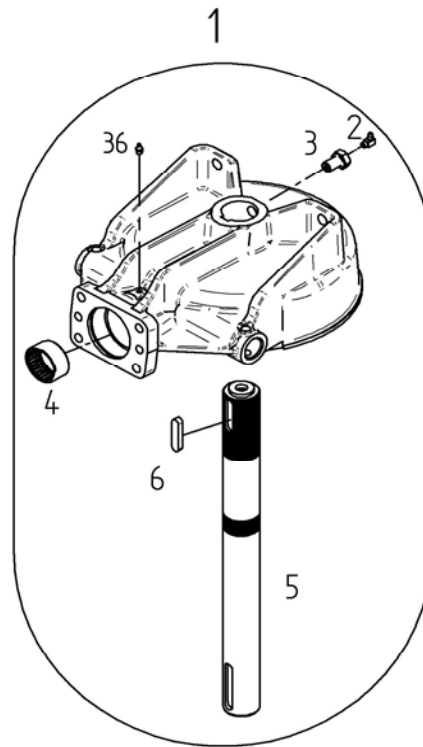
POS	Nr. / No.	Status	Benennung	Description	ET-Tech-Daten
4	167173	ET	Ablageträger	Support profile	
5	167107	ET	Ablageprofil	Support profile	
6	116630	ET	6kt-Schraube	Hexagonal bolt	DIN 933 M12x 40- 8.8 A3C
7	105186	ET	Scheibe	Washer	DIN 125 - 13 A3C
8	108589	ET	6kt-Mutter	Nut	DIN 985 M12- 8 A3C
36	126859	ET	SVK-Stecker	SVK plug	ISO 7241-12,5- 8L ST3- 8L
37	162165	EV	Hydraulikschlauch	Hydraulic hose	
38	127978	ET	Gerade Schottverschraubung	Screw fitting	SV 10 S OMD A3C
39	127980	ET	L-Verschraubung mit Dichtkegel	Screw fitting	EL 10 S OMD A3C
40	127902	ET	W-Schwenkverschraubung	Swivelling screw fitting	EW 10 S OMD A3C
41	161930	EV	Hydraulikschlauch	Hydraulic hose	
42	162827	EV	Hydraulikschlauch	Hydraulic hose	
43	123759	ET	Drossel-Ventil	Throttle valve	
53	108531	ET	6kt-Mutter	Nut	DIN 985 M 8- 8 A3C
55	116615	ET	6kt-Schraube	Hexagonal bolt	DIN 933 M 8x 35- 8.8 A3C
56	116684	ET	6kt-Mutter	Nut	DIN 934 M 8- 8 A3C
58	123256	ET	Rolle	Roller	
60	116514	ET	6kt-Schraube	Hexagonal bolt	DIN 931 M 8x 45- 8.8 A3C
61	127289	ET	6kt-Schraube	Hexagonal bolt	DIN 931 M 6x 50- 8.8 A3C
62	163614	EV	Hydraulikschlauch	Hydraulic hose	
63	161752	ET	Absperrhahn	Stop valve	
65	167062	ET	Schaltsegment	Segment plate	
66	162794	ET	Haltewinkel	Retaining angle	
67	162835	ET	Bügelschraube	Stirrup bolt	
68	115972	ET	Scheibe	Washer	DIN 125 - 8.4 A3C
69	163648	ET	Leiste	Strip	
72	116621	ET	6kt-Schraube	Hexagonal bolt	DIN 933 M10x 20- 8.8 A3C
73	116007	ET	Scheibe	Washer	DIN EN ISO 7094 -10-100 H



E00918		Fahrwerk hinten		Chassis back	
TS1402		ET =	Ersatzteil	Spare part	
		EV =	Verschleißteil	Wear part	
		S =	Sicherheitsrelevant	Security relevant	
POS	Nr. / No.	Status	Benennung	Description	ET-Tech-Daten
1	498919	ET	Rahmenquerträger	Traverse frame structure	
3	121502	ET	Bundbuchse	Flange sleeve	
4	128203	ET	6kt-Schraube	Hexagonal bolt	DIN 960 M20x1.5x150- 8.8 A
5	128190	ET	6kt-Mutter	Nut	DIN 985 M20x1.5- 8 A3C
6	162670	ET	Spurhebel	Track lever	right
7	162673	ET	Spurhebel	Track lever	left
8	127972	ET	Spannstift	Tensioning pin	ISO 8752 16x75-A-St DAC
9	127973	ET	Spannstift	Tensioning pin	ISO 8752 10x75-A-St DAC
10	163661	ET	Achsschenkel	Steering knuckle	
11	161363	EV/S	Laufgrad montiert	Track wheel mounted	
12	108689	ET	Wellendichtring	Seal	DIN 3760 A 45x80x10
13	107386	ET	Sicherungsring	Snap ring	DIN 472 80x2.5
14	127974	ET	Rillenkugellager	Grooved ball bearing	DIN 625 6307 2RS
15	122543	ET/S	Scheibenrad	Disc wheel	9.00x15.3
16	127770	ET	Rillenkugellager	Grooved ball bearing	DIN 625 6208 2RS
17	127577	EV/S	Reifen	Tire	
18	164363	EV	Gummiventil	Valve	DIN 7780 - 43GS16
19	116700	ET	Kugelbundmutter	Spherical collar nut	DIN 74361 A18-8 A3C
20	127987	ET	6kt-Schraube	Hexagonal bolt	M16x 40- 100 DAC Vpl Vri
21	161883	ET	Abschlußkappe	Sealing hat	60 mm / 2.36 in
22	165645	ET	Spurstange	Track rod	
31	108292	ET	Kegelschmiernippel	Conical grease nipple	DIN 71412 A S8X1
36	127977	ET	Lamellenstopfen	Lamellen plug	
39	128411	ET	6kt-Mutter	Nut	DIN 985 M14x1.5- 8 A3C
43	133711	ET	Radnabe montiert	Wheel hub mounted	
44	160756	ET	Scheibe	Washer	
46	108508	ET	Radbolzen	Wheel bold	M18x1,5 x 46

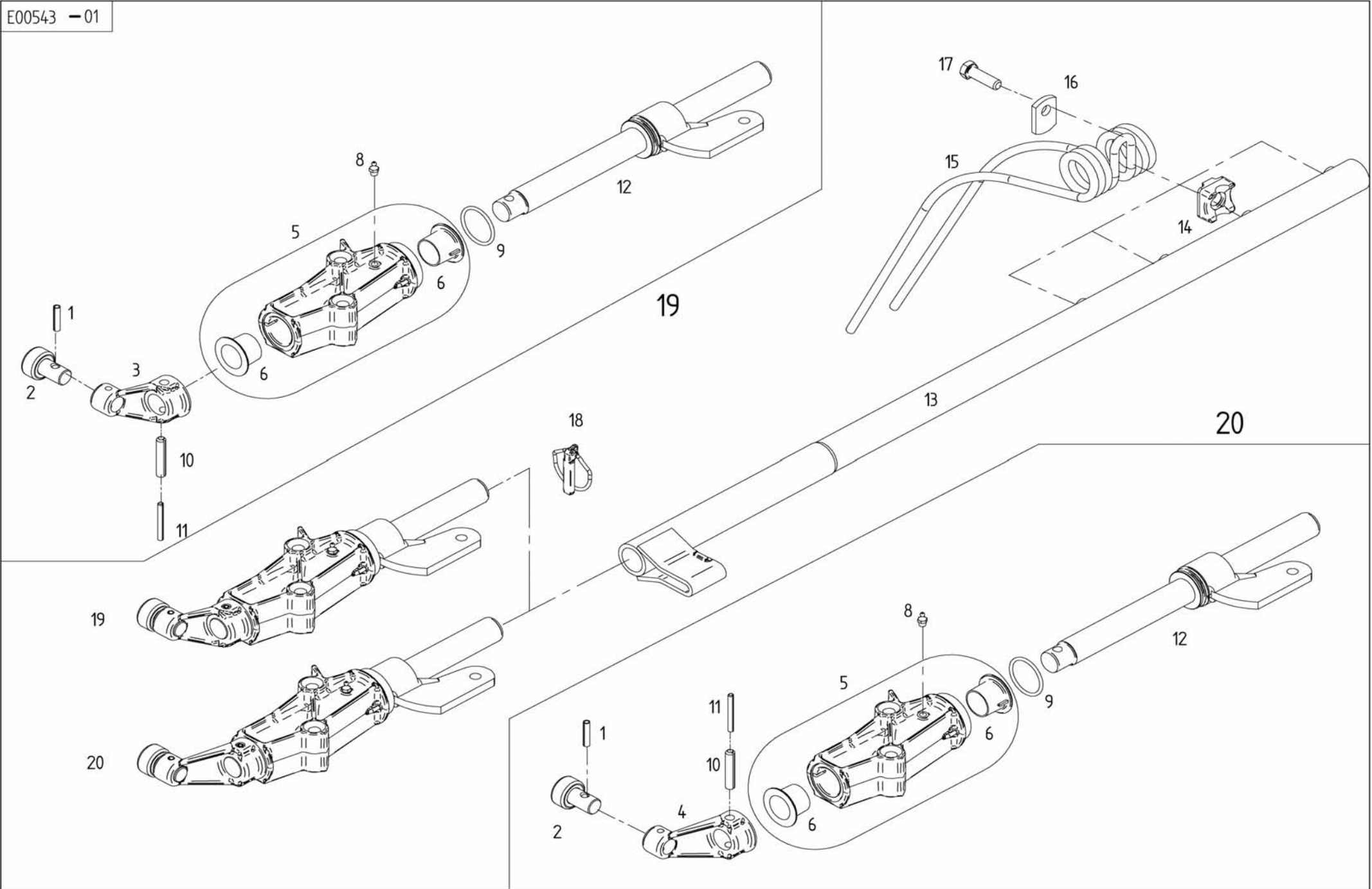


E00530		Kreisel komplett		Rotor, cpl.	
TS1402		ET =	Ersatzteil	Spare part	
		EV =	Verschleißteil	Wear part	
		S =	Sicherheitsrelevant	Security relevant	
POS	Nr. / No.	Status	Benennung	Description	ET-Tech-Daten
1	107386	ET	Sicherungsring	Snap ring	DIN 472 80x2.5
2	127644	ET	Stützscheibe	Supporting plate	DIN 988 S 63x80x3
3	127645	ET	Passscheibe	Adjusting washer	DIN 988 63x80x0.3
4	106852	ET	Rillenkugellager	Grooved ball bearing	DIN 625 6307 2RS C3
5	118602	ET	Sicherungsring	Snap ring	DIN 471 35x2.5
6	126242	ET	Stützscheibe	Supporting plate	DIN 988 S 35x45x2.5
9	127796	ET	Passfeder	Fitting spring	DIN 6885 A 14x9x80 C45K+V
13	124810	ET	Passscheibe	Adjusting washer	DIN 988 50x62x0.2
14	165386	ET	Kegelradsatz	Set evel wheel	
15	128121	ET	Rillenkugellager	Grooved ball bearing	DIN 625 6210 2RS
16	160596	ET	Distanzrohr	Distance pipe	
17	165388	ET	Kreiselnabe	Rotor hub	
18	165387	ET	Deckel	Cover	
19	165390	ET	Glocke	Dome	
20	160572	ET	Ring	Ring	
21	128606	ET	6kt-Schraube	Hexagonal bolt	M14x 80- 100 Vpl Vri
22	127762	ET	Rillenkugellager	Grooved ball bearing	DIN 625 6010 2RS
23	124330	ET	Stützscheibe	Supporting plate	DIN 988 S 50x62x3
24	127764	ET	Sicherungsring	Snap ring	DIN 471 50x3
25	128293	ET	6kt-Schraube	Hexagonal bolt	DIN 931 M12x 90-12.9 GEOM
26	163985	ET	Konusscheibe	Tapered nut washer	
27	127564	ET	6kt-Mutter	Nut	DIN 982 M12-10 A3C
28	160650	ET	Biegsame Welle	Flexible shaft	
29	107464	ET	Spannstift	Tensioning pin	ISO 8752 8x36-A-St DAC
30	160629	ET	Abdeckkappe	Cover hat	
31	109148	ET	O Ring	Ring	DIN 3771 16x2,65-N-NBR70
32	160848	ET	Axial-Rillenkugellager	Grooved ball thrust bearing	
33	160627	ET	Höhenverstellung	Height adjustment	
34	128034	ET	6kt-Schraube	Hexagonal bolt	DIN 931 M12x120-10.9 DAC
35	160929	ET	Achsführung	Axle guide	
36	108292	ET	Kegelschmiernippel	Conical grease nipple	DIN 71412 A S8X1
37	122712	ET	Scheibe	Washer	
38	127765	ET	Sicherungsring	Snap ring	DIN 471 65x2.5
39	162867	ET	Kurvenscheibe	Cam plate	
40	161544	ET	Lagerflansch	Bearing flange	
41	108545	ET	Rillenkugellager	Grooved ball bearing	DIN 625 6013 2RS
42	126662	ET	6kt-Schraube	Hexagonal bolt	DIN 933 M12x 25- 8.8 A3C V
43	160566	ET	Nabe	Hub	
44	120907	ET	Passfeder	Fitting spring	DIN 6885 A 8x7x40 C45K+V
45	160617	ET	Gleitring	Bearing ring	
46	127767	ET	O Ring	Ring	DIN 3771 50x5,3-N-NBR70
47	127768	ET	Schlauchschelle	Hose clip	DIN 3017 A-70- 90x 9-W4
48	121990	ET	Faltenbalg	Bellows	
49	123595	ET	Gelenkstück	Joint piece	
57	165391	ET	Glocke	Dome	
58	162444	ET	Glocke	Dome	
59	163061	ET	Innenring Nadelhülse	Inner ring	
61	127838	ET	Sicherungsring	Snap ring	DIN 471 40x2.5
62	498566	ET	Kreiselkopf	Rotor head	
63	498567	ET	Kreiselkopf	Rotor head	



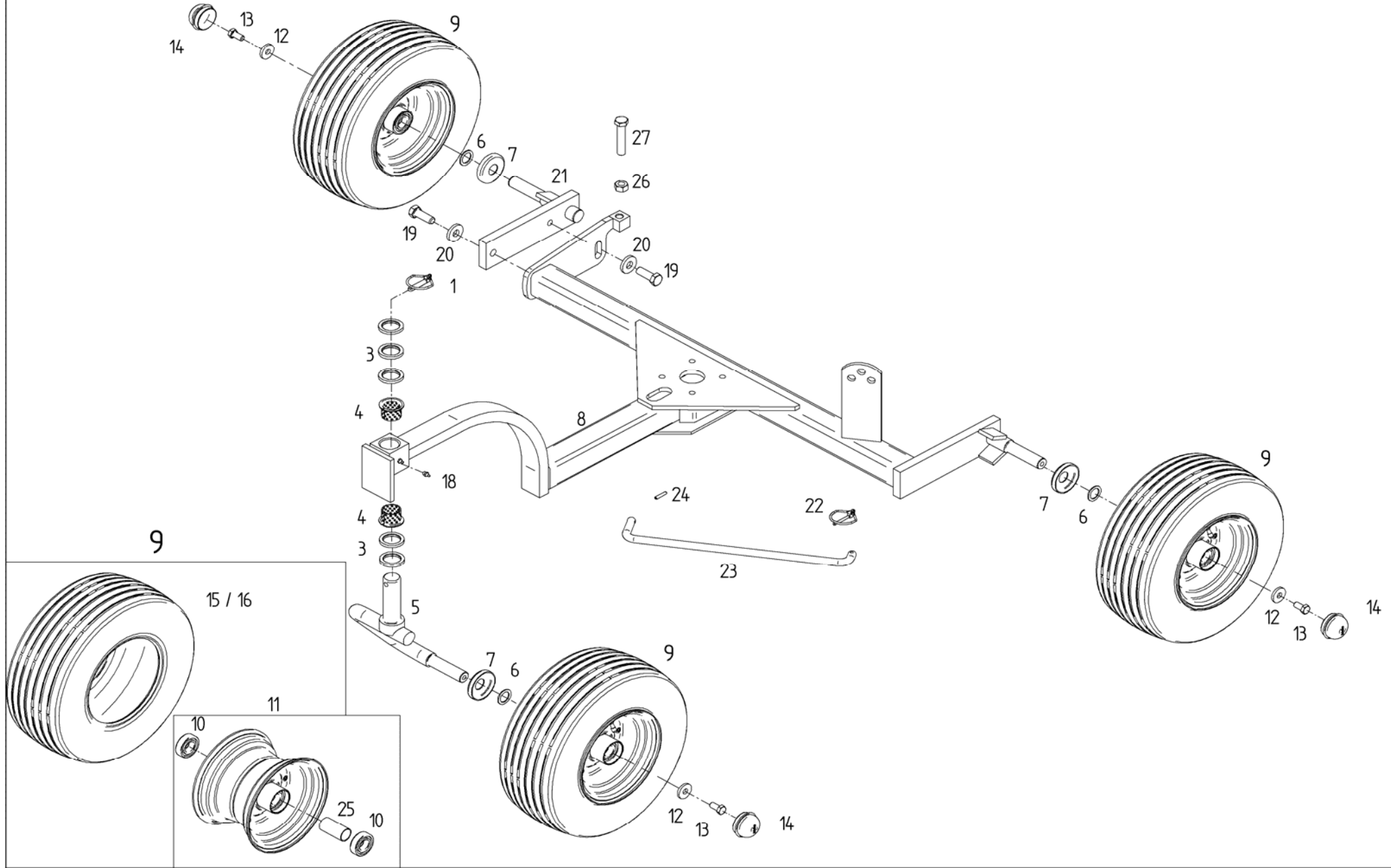
E00100	Kreiselkopf	Rotor head
	ET = Ersatzteil	Spare part
	EV = Verschleißteil	Wear part
	S = Sicherheitsrelevant	Security relevant
TS1402		

POS	Nr. / No.	Status	Benennung	Description	ET-Tech-Daten
1	498121	ET	Kreiselkopf	Rotor head	
2	116749	ET	Kegelschmiernippel	Conical grease nipple	DIN 71412 C S8X1
3	160365	ET	Hohlschraube	Hollow bolt	M16x25
4	127643	ET	Nadelhülse	Needle Bush	DIN 618 HK 5025
5	160609	ET	Kreiselachse	Rotor axle	
6	127795	ET	Passfeder	Fitting spring	DIN 6885 A 14x9x56 C45K+V
36	108292	ET	Kegelschmiernippel	Conical grease nipple	DIN 71412 A S8X1



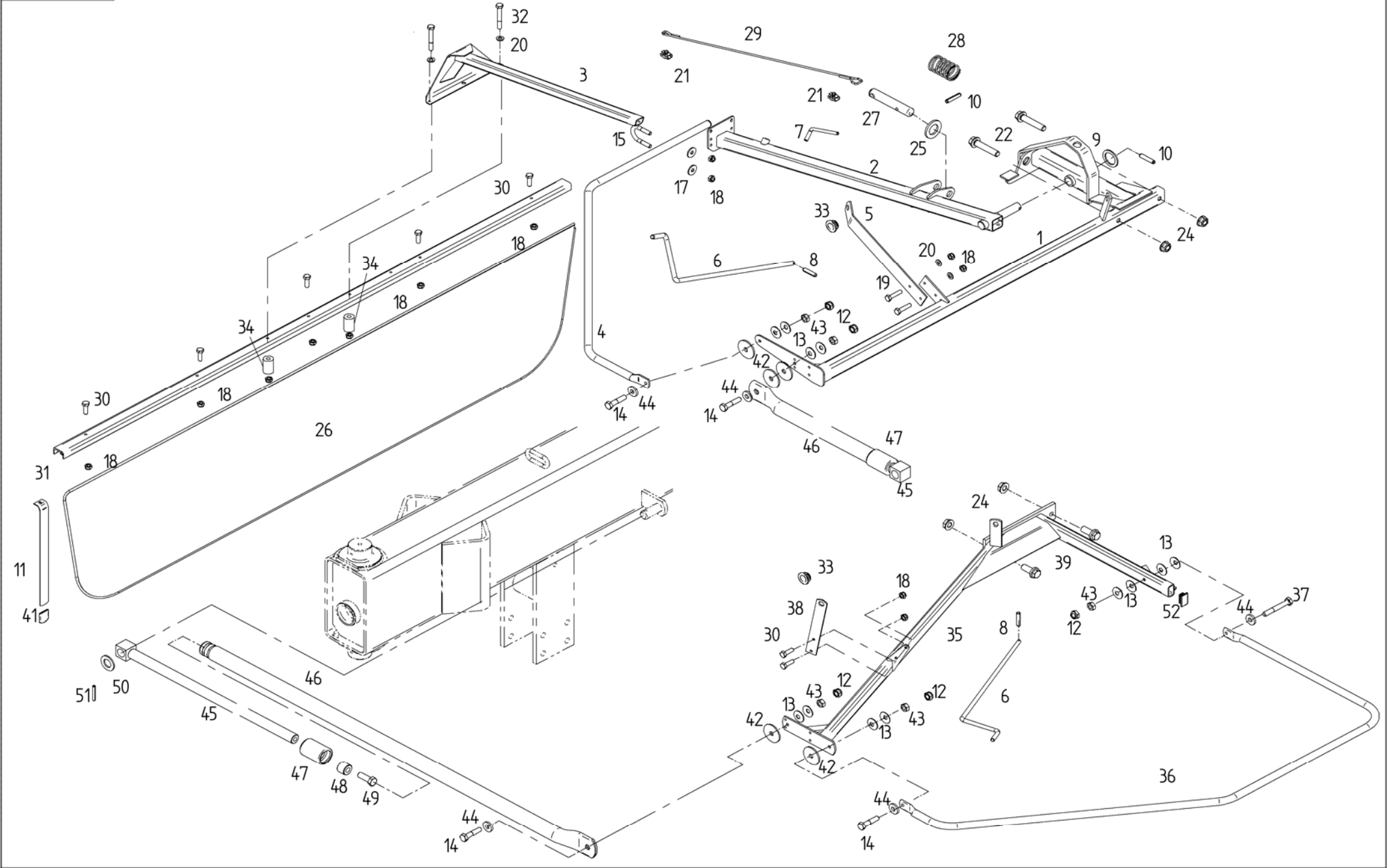
E00543	Zinkenträger	Tine arm
	ET = Ersatzteil	Spare part
	EV = Verschleißteil	Wear part
	S = Sicherheitsrelevant	Security relevant
TS1402		

POS	Nr. / No.	Status	Benennung	Description	ET-Tech-Daten
1	127607	ET	Spannstift	Tensioning pin	ISO 8752 7x32
2	162071	ET	Laufrolle	Roller	
3	162239	ET	Steuerhebel	Steering lever	
4	162442	ET	Steuerhebel	Steering lever	
5	498199	ET	Lagerrohr	Bearing tube	
6	162393	ET	Bundbuchse	Flange sleeve	
8	108292	ET	Kegelschmiernippel	Conical grease nipple	DIN 71412 A S8X1
9	128119	ET	O Ring	Ring	DIN 3771 41,2x3,55-N-NBR9
10	107475	ET	Spannstift	Tensioning pin	ISO 8752 10x50-A-St DAC
11	107454	ET	Spannstift	Tensioning pin	ISO 8752 6x50-A-St DAC
12	162486	ET	Steuerwelle	Side shaft	
13	163123	ET	Zinkenträger	Tine arm	1070/4
14	161379	ET	Klemmstück	Clamp	
15	160111	EV	Federzinken	Flexible tine	
16	160089	ET	Unterlage	Support	
17	126383	ET	6kt-Schraube	Hexagonal bolt	DIN 933 M12x 40-10.9 DAC
18	108544	ET	Klappstecker	Folding plug	DIN 11023 12x45 ZN3
19	498148	ET	Kreiselarm	Rotor arm	
20	498149	ET	Kreiselarm	Rotor arm	

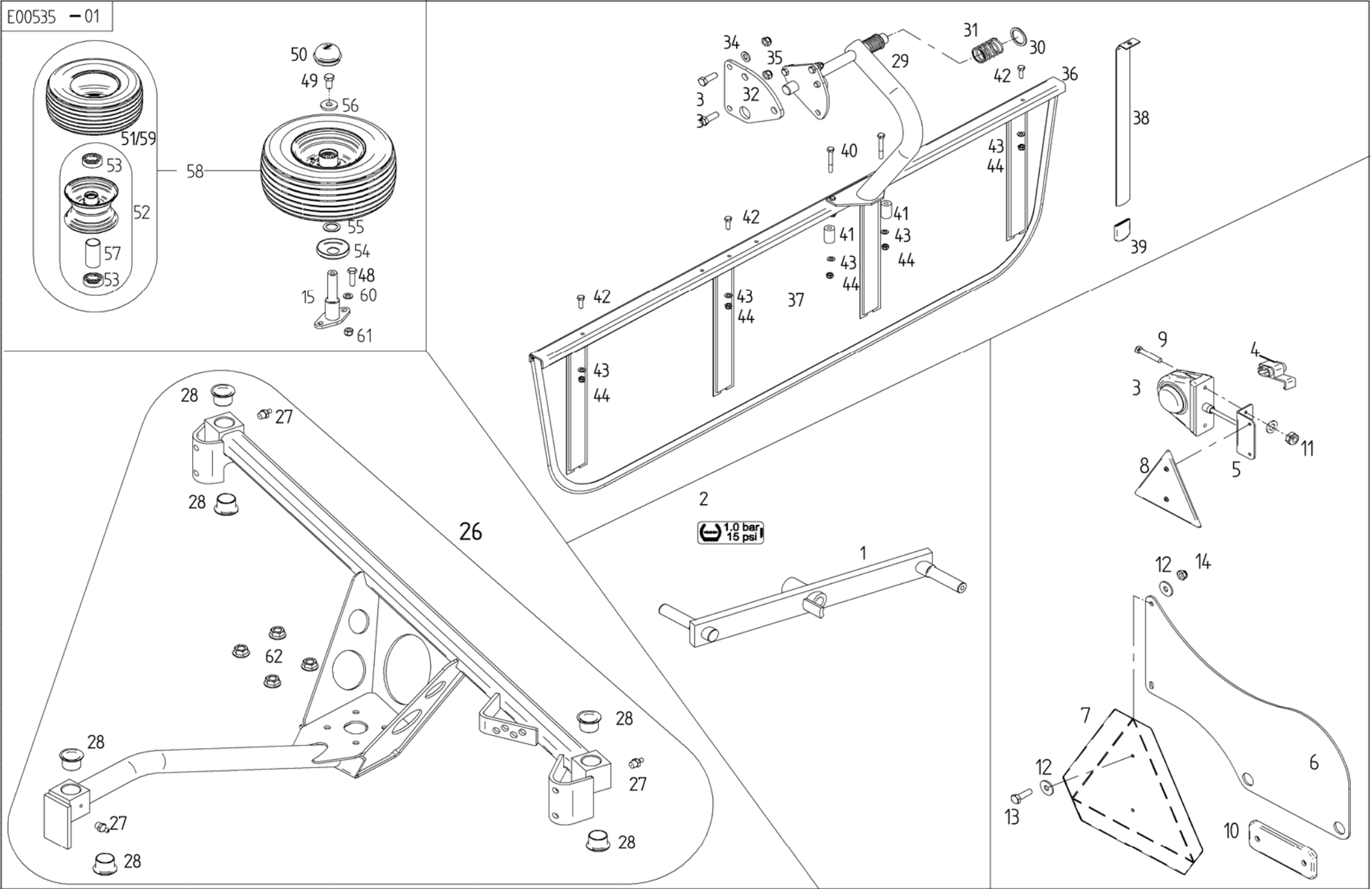


E00533	Kreiselfahrwerk	Rotor chassis
	ET = Ersatzteil	Spare part
	EV = Verschleißteil	Wear part
	S = Sicherheitsrelevant	Security relevant
TS1402		

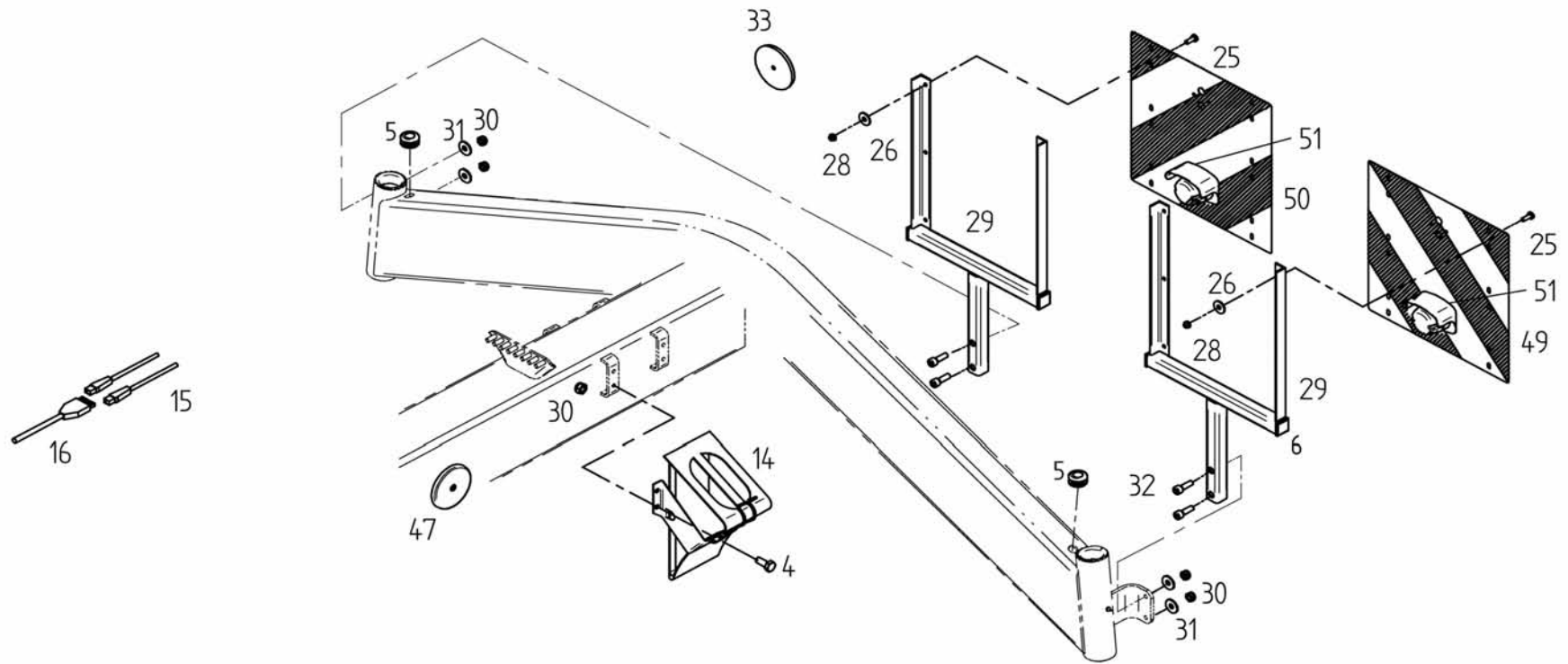
POS	Nr. / No.	Status	Benennung	Description	ET-Tech-Daten
1	108671	ET	Klappstecker	Folding plug	DIN 11023 10x45 ZN3
3	162411	ET	Scheibe	Washer	
4	150530	ET	Bundbuchse	Flange sleeve	
5	165160	ET	Laufachse	Traversing axle	
6	127570	ET	Passscheibe	Adjusting washer	DIN 988 25x36x2
7	150084	ET	Schutzscheibe	Protective plate	
8	167003	ET	Fahrwerk mit Lagerbuchsen	Chassis with bushings	
9	126667	EV/S	Laufgrad montiert	Track wheel mounted	16x6.50-8 69 B
10	117363	ET	Rillenkugellager	Grooved ball bearing	DIN 625 6205 2RS
11	121090	ET	Felge	Rim	5.50Ax8
12	130655	ET	Scheibe	Washer	
13	126662	ET	6kt-Schraube	Hexagonal bolt	DIN 933 M12x 25- 8.8 A3C V
14	121327	ET	Abschlußkappe	Sealing hat	52 mm / 2.05 in
15	121091	EV/S	Reifen	Tire	16x6.50-8 69 B
16	121092	EV	Schlauch	Tube	16x6.50-8 TR13
18	108292	ET	Kegelschmiernippel	Conical grease nipple	DIN 71412 A S8X1
19	116587	ET	6kt-Schraube	Hexagonal bolt	DIN 933 M16x 45- 8.8 A3C
20	124517	ET	Scheibe	Washer	DIN 7349 - 17 A3C
21	163615	ET	Radträger	Wheel guide	
22	124053	ET	Klappstecker	Folding plug	DIN 11023 6x42 ZN3
23	160686	ET	Stange	Rod	
24	107449	ET	Spannstift	Tensioning pin	ISO 8752 6x30-A-St DAC
25	128058	ET	Distanzrohr	Distance pipe	
26	116688	ET	6kt-Mutter	Nut	DIN 934 M16- 8 A3C
27	127608	ET	6kt-Schraube	Hexagonal bolt	DIN 933 M16x 80- 8.8 A3C



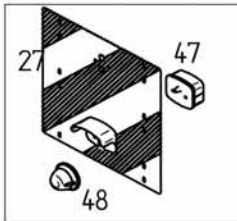
E00534		Schwadformer		Swathformer	
TS1402		ET =	Ersatzteil	Spare part	
		EV =	Verschleißteil	Wear part	
		S =	Sicherheitsrelevant	Security relevant	
POS	Nr. / No.	Status	Benennung	Description	ET-Tech-Daten
1	165731	ET	Schutzträger	Guard support	
2	164371	ET	Schwenkträger	Swivel support	
3	162830	ET	Schwadformerträger	Swathformer support	
4	162768	ET	Rohrbogen	Pipe bend	
5	162766	ET	Kurbelhalter	Crank holder	
6	160212	ET	Kurbel	Crank	
7	122292	ET	Druckknebel	Compression handle	
8	107464	ET	Spannstift	Tensioning pin	ISO 8752 8x36-A-St DAC
9	124797	ET	Stützscheibe	Supporting plate	DIN 988 S 30x42x2.5
10	107465	ET	Spannstift	Tensioning pin	ISO 8752 8x40-A-St DAC
11	123609	ET	Flachfeder	Flat spring	
12	108441	ET	6kt-Mutter	Nut	DIN 985 M10- 8 A3C
13	126825	ET	Tellerfeder	Disc spring	28x10.2x 1.5 MV8
14	116518	ET	6kt-Schraube	Hexagonal bolt	DIN 931 M10x 45- 8.8 A3C
15	160500	ET	Bügelschraube	Stirrup bolt	
17	105421	ET	Scheibe	Washer	DIN 9021 - 8.4 A3C
18	108531	ET	6kt-Mutter	Nut	DIN 985 M 8- 8 A3C
19	116615	ET	6kt-Schraube	Hexagonal bolt	DIN 933 M 8x 35- 8.8 A3C
20	115972	ET	Scheibe	Washer	DIN 125 - 8.4 A3C
21	127848	ET	Simplex-Klemme	Clamp	
22	128713	ET	6kt-Schraube	Hexagonal bolt	M16x 80- 100 DAC Vpl Vri
24	128708	ET	6kt-Mutter	Nut	M16-10 DAC Vri
25	115989	ET	Scheibe	Washer	DIN 126 - 26 A3C
26	161794	EV	Schwadtuch	Cloth	
27	160017	ET	Rastbolzen	Notched bolt	
28	123154	ET	Druckfeder	Compression spring	
29	160068	ET	Seil	Rope	
30	116614	ET	6kt-Schraube	Hexagonal bolt	DIN 933 M 8x 25- 8.8 A3C
31	162048	ET	Schwadformerprofil	Profile of swathforming tool	
32	127222	ET	6kt-Schraube	Hexagonal bolt	DIN 931 M 8x 60- 8.8 A3C
33	162879	ET	Lagerbuchse	Bearing bush	
34	160069	ET	Distanzbuchse	Distance bushing	
35	162780	ET	Schutzträger	Guard support	
36	162772	ET	Schutzbogen	Arc-shaped guard	
37	116523	ET	6kt-Schraube	Hexagonal bolt	DIN 931 M10x 70- 8.8 A3C
38	162782	ET	Kurbelhalter	Crank holder	
39	127987	ET	6kt-Schraube	Hexagonal bolt	M16x 40- 100 DAC Vpl Vri
41	122103	ET	Schutzkappe	Protective cap	
42	164341	ET	Kunststoffscheibe	Washer	
43	116685	ET	6kt-Mutter	Nut	DIN 934 M10- 8 A3C
44	116118	ET	Scheibe	Washer	DIN 7349 - 10.5 A3C
45	165804	ET	Stange	Rod	
46	165768	ET	Rohrstrebe	Tubular strut	
47	165765	ET	Führungsbuchse	Guide bushing	
48	163177	ET	Rolle	Roller	
49	128435	ET	6kt-Schraube	Hexagonal bolt	DIN 933 M12x 35- 8.8 A3C V
50	108455	ET	Scheibe	Washer	DIN 125 - 21 A3C
51	107452	ET	Spannstift	Tensioning pin	ISO 8752 6x40-A-St DAC
52	127776	ET	Vierkantstopfen	Square plugscrew	



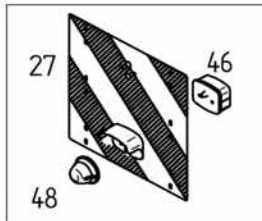
E00535		Sonderzubehör		Special equipment	
TS1402		ET =	Ersatzteil	Spare part	
		EV =	Verschleißteil	Wear part	
		S =	Sicherheitsrelevant	Security relevant	
POS	Nr. / No.	Status	Benennung	Description	ET-Tech-Daten
1	162425	ET	Schwinge	Tappet lever	
2	162622	ET	Aufkleber	Decal	
3	166143	ET	Begrenzungsleuchte	Limit lamp	
4	128829	ET	Kabelverbinder	Cable connector	
5	166109	ET	Haltewinkel	Retaining angle	
6	166118	ET	Platte	Plate	
7	137008	ET	Warntafel	Warning sign	
8	151719	ET	Rückstrahler	Reflector	
9	128232	ET	Zylinderschraube	Cheese head	ISO 1207 M5x 30-4.8 A3C
10	126040	ET	Rückstrahler	Reflector	
11	128233	ET	6kt-Mutter	Nut	DIN 985 M 5- 5 A3C
12	124512	ET	Scheibe	Washer	DIN 9021 - 6.4 A3C
13	116608	ET	6kt-Schraube	Hexagonal bolt	DIN 933 M 6x 20- 8.8 A3C
14	106903	ET	6kt-Mutter	Nut	DIN 985 M 6- 8 A3C
15	165782	ET	Halter	Support	24mm / 0.95in
26	167001	ET	Fahrwerk mit Lagerbuchsen	Chassis with bushings	
27	108292	ET	Kegelschmiernippel	Conical grease nipple	DIN 71412 A S8X1
28	164855	ET	Bundbuchse	Flange sleeve	
29	162215	ET	Schwadformerträger	Swathformer support	
30	126242	ET	Stützscheibe	Supporting plate	DIN 988 S 35x45x2.5
31	121360	ET	Druckfeder	Compression spring	
32	162209	ET	Platte	Plate	
33	116629	ET	6kt-Schraube	Hexagonal bolt	DIN 933 M12x 35- 8.8 A3C
34	105186	ET	Scheibe	Washer	DIN 125 - 13 A3C
35	108589	ET	6kt-Mutter	Nut	DIN 985 M12- 8 A3C
36	160536	ET	Schwadformerprofil	Profile of swathforming tool	
37	167201	EV	Schwadtuch	Cloth	
38	123609	ET	Flachfeder	Flat spring	
39	122103	ET	Schutzkappe	Protective cap	
40	127222	ET	6kt-Schraube	Hexagonal bolt	DIN 931 M 8x 60- 8.8 A3C
41	160069	ET	Distanzbuchse	Distance bushing	
42	127569	ET	6kt-Schraube	Hexagonal bolt	DIN 933 M 8x 25- A2
43	115972	ET	Scheibe	Washer	DIN 125 - 8.4 A3C
44	108531	ET	6kt-Mutter	Nut	DIN 985 M 8- 8 A3C
47	102114	ET	Freilaufkupplung	Freewheeling clutch	
48	116623	ET	6kt-Schraube	Hexagonal bolt	DIN 933 M10x 35- 8.8 A3C
49	126662	ET	6kt-Schraube	Hexagonal bolt	DIN 933 M12x 25- 8.8 A3C V
50	121327	ET	Abschlußkappe	Sealing hat	52 mm / 2.05 in
51	121092	EV	Schlauch	Tube	16x6.50-8 TR13
52	121090	ET	Felge	Rim	5.50Ax8
53	117363	ET	Rillenkugellager	Grooved ball bearing	DIN 625 6205 2RS
54	150084	ET	Schutzscheibe	Protective plate	
55	127570	ET	Passscheibe	Adjusting washer	DIN 988 25x36x2
56	130655	ET	Scheibe	Washer	
57	128058	ET	Distanzrohr	Distance pipe	
58	152996	EV/S	Laufgrad montiert	Track wheel mounted	16x6.50-8 10PR
59	128748	EV/S	Reifen	Tire	16x6.50-8 10 PR
60	115973	ET	Scheibe	Washer	DIN 125 - 10.5 A3C
61	127918	ET	6kt-Mutter	Nut	DIN 982 M10-10 A3C
62	127759	ET	6kt-Mutter	Nut	M12-10 A3C Vri



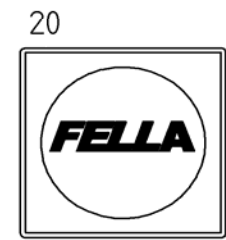
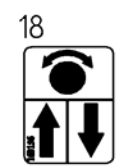
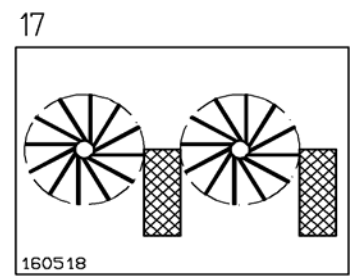
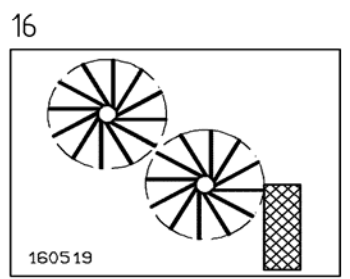
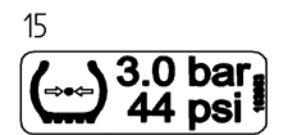
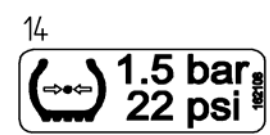
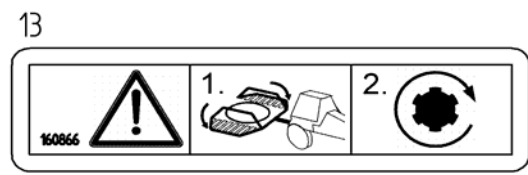
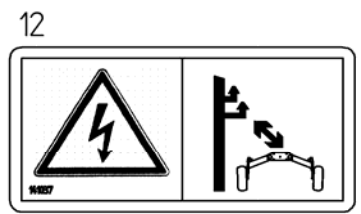
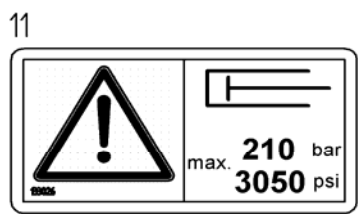
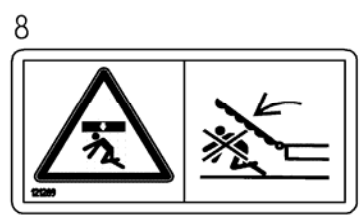
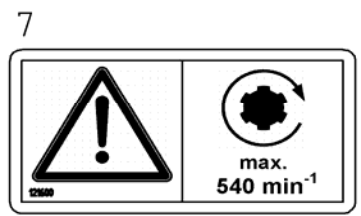
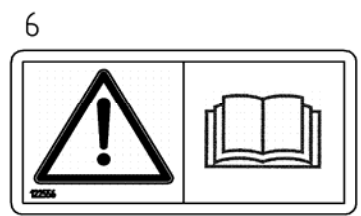
50



49



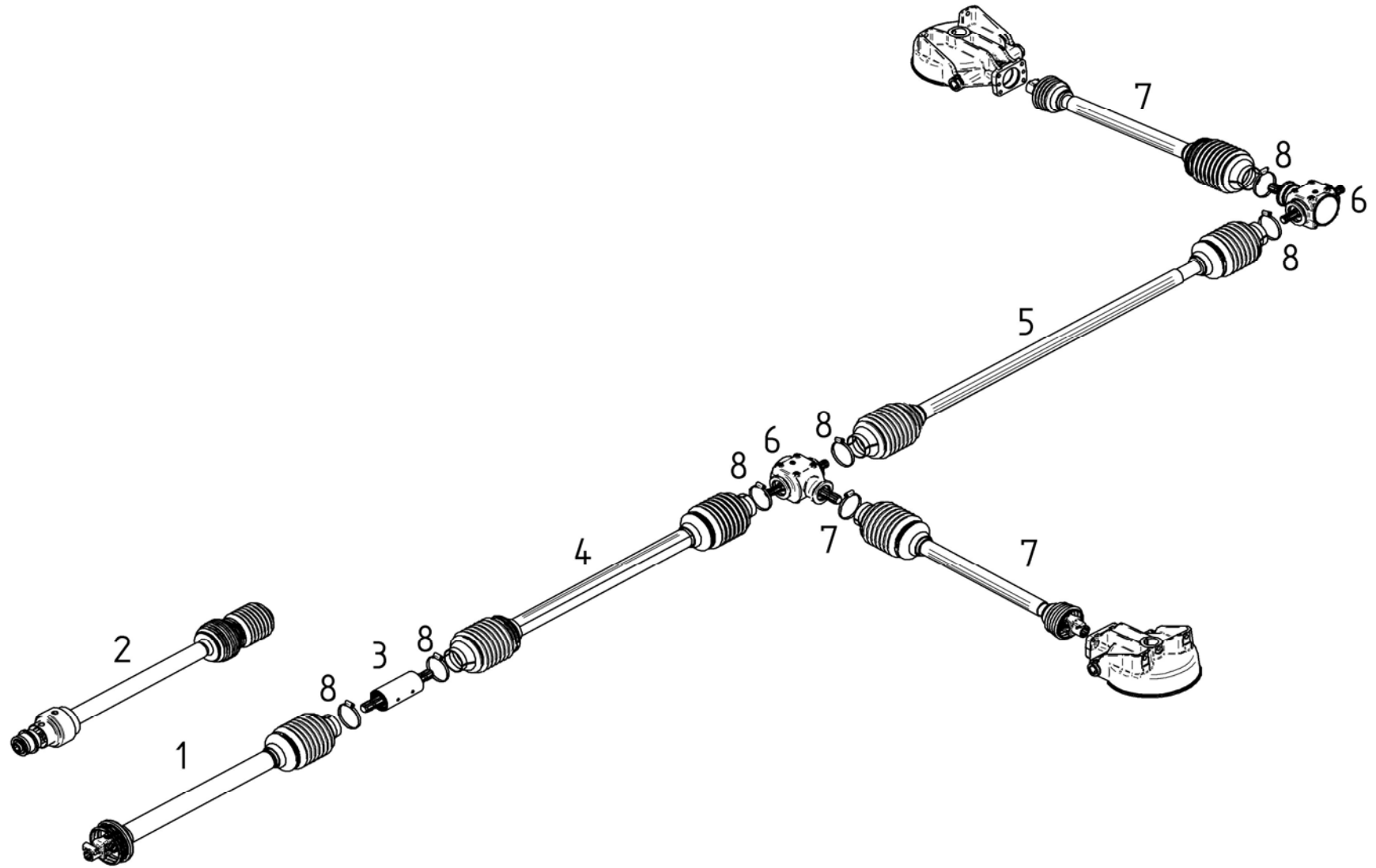
E00001		Beleuchtung		Lightening	
TS1402		ET =	Ersatzteil	Spare part	
		EV =	Verschleißteil	Wear part	
		S =	Sicherheitsrelevant	Security relevant	
POS	Nr. / No.	Status	Benennung	Description	ET-Tech-Daten
4	107727	ET	6kt-Schraube	Hexagonal bolt	DIN 933 M 8x 20- 8.8 A3C
5	122471	ET	Gummidurchführung	Rubber bracket	
6	128027	ET	Vierkantstopfen	Square plugscrew	
14	163372	ET	Unterlegkeil	Chock	
15	127725	ET	Reparatursetstecker	Repairing set plug	
16	161201	ET	Hauptkabel	Main cable	
25	116607	ET	6kt-Schraube	Hexagonal bolt	DIN 933 M 6x 16- 8.8 A3C
26	116030	ET	Scheibe	Washer	DIN 9021 - 7.4 A3C
27	150581	ET	Warntafel beidseitig	Warning sign support	
28	106903	ET	6kt-Mutter	Nut	DIN 985 M 6- 8 A3C
29	162314	ET	Warntafelhalter	Warning sign support	
30	108531	ET	6kt-Mutter	Nut	DIN 985 M 8- 8 A3C
31	105421	ET	Scheibe	Washer	DIN 9021 - 8.4 A3C
32	126752	ET	Zylinderschraube	Cheese head	DIN 912 M 8x 25- 8.8 A3C
33	127213	ET	Rückstrahler	Reflector	
46	162090	ET	Dreikammerleuchten	Three - unit lamp	
47	162091	ET	Dreikammerleuchten	Three - unit lamp	
47	128267	ET	Rückstrahler	Reflector	
48	162092	ET	Leuchte	Lamp	white
49	162315	ET	Warntafel mit Leuchte, links	Warning sign with left hand warn	
50	162316	ET	Warntafel mit Leuchte, rechts	Warning sign with right hand war	
51	166874	ET	Schutzhaube	Protective cover	



E00536	Aufkleber	Lable
	ET = Ersatzteil	Spare part
	EV = Verschleißteil	Wear part
	S = Sicherheitsrelevant	Security relevant

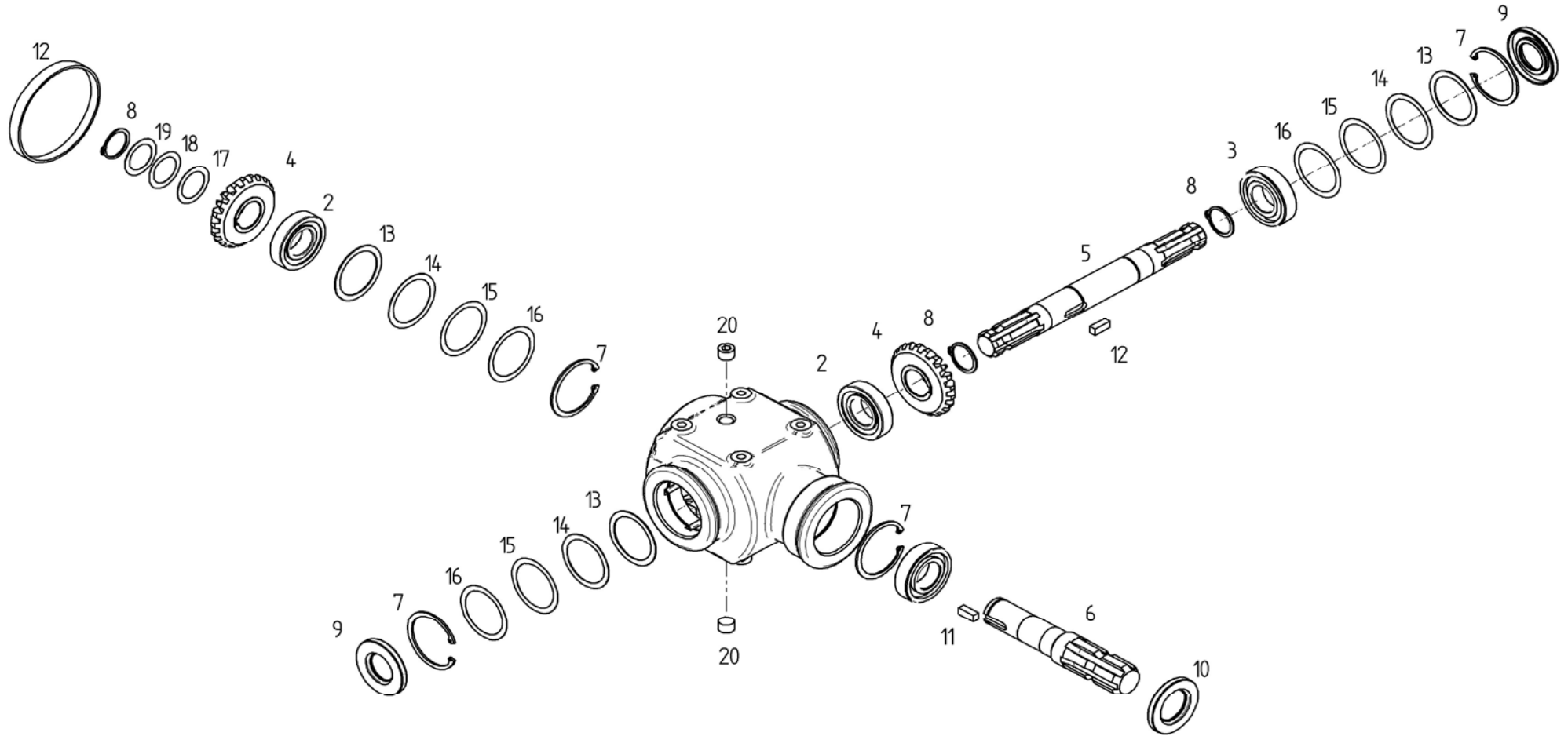
TS1402

POS	Nr. / No.	Status	Benennung	Description	ET-Tech-Daten
1	128136	ET	Betriebsanleitung	Service instructions	
2	166829	ET	Aufkleber	Decal	"TS 1402" links
3	166830	ET	Aufkleber	Decal	"TS 1402" rechts
4	166599	ET	Aufkleber	Decal	"FELLA" 150x640 links
5	166600	ET	Aufkleber	Decal	"FELLA" 150x640 rechts
6	122556	ET	Aufkleber	Decal	"Betriebsanl. lesen"
7	121600	ET	Aufkleber	Decal	"max. 540 1/min"
8	121289	ET	Aufkleber	Decal	"Schwenkbereich"
9	150750	ET	Aufkleber	Decal	"Rot. Kreisel TH/TS"
10	161529	ET	Aufkleber	Decal	"Quetschgefahr"
11	133026	ET	Aufkleber	Decal	"max. Hydraulikdruck"
12	141037	ET	Aufkleber	Decal	"Hochspannung"
13	160866	ET	Aufkleber	Decal	"Schutz klappen"
14	162108	ET	Aufkleber	Decal	"1,5 bar / 22 psi"
15	163853	ET	Aufkleber	Decal	"3,0 bar / 44 psi"
16	160518	ET	Aufkleber	Decal	"Einzelschwad"
17	160519	ET	Aufkleber	Decal	"Summenschwad"
18	163156	ET	Aufkleber	Decal	"Kurbeldrehrichtung"
19	122832	ET	Aufkleber	Decal	"FELLA" 170x170
20	153465	ET	Aufkleber	Decal	"FELLA" 150x150
21	137533	ET	Aufkleber	Decal	"FELLA" 110x110
22	133165	ET	Aufkleber	Decal	"25 km" D=180 mm
23	133366	ET	Aufkleber	Decal	"30 KM" D=180 MM
24	133164	ET	Aufkleber	Decal	"40 km" D=180 mm
25	165721	ET	Aufkleber	Decal	"50 km" D=180 mm
26	165901	ET	Aufkleber	Lable	"450 RPM"



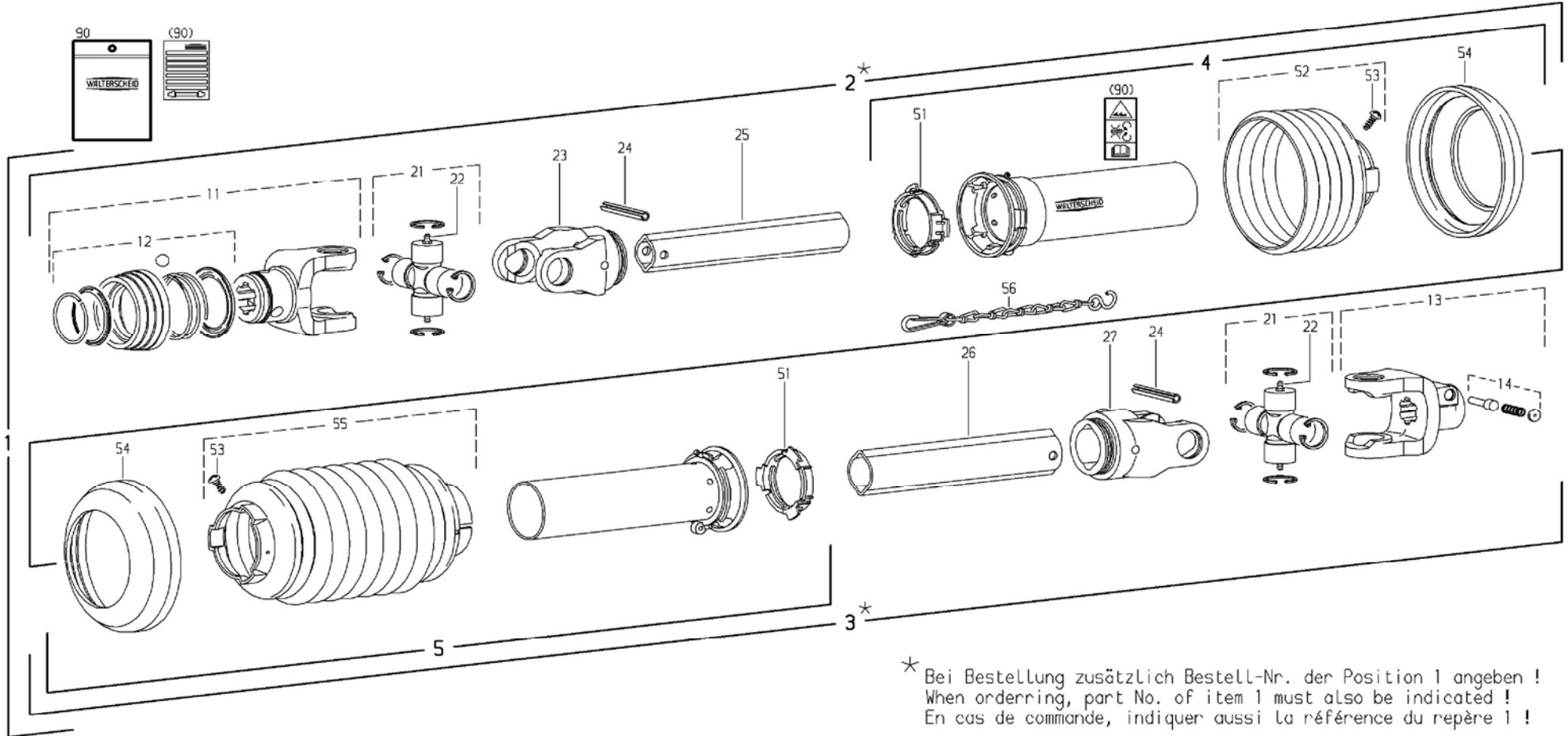
E00538	Antriebsstrang	Power train
	ET = Ersatzteil	Spare part
	EV = Verschleißteil	Wear part
	S = Sicherheitsrelevant	Security relevant
TS1402		

POS	Nr. / No.	Status	Benennung	Description	ET-Tech-Daten
1	164661	ET	Gelenkwelle	PTO-shaft	W2300 Seite / Page: 31/32
2	165946	ET	Weitwinkelgelenkwelle	Wide angle p.t.o. shaft	SFT-S4 Seite / Page: 33/34
3	163660	ET	Zwischenlager, montiert	Intermediate bearing, mounted	
4	165842	ET	Gelenkwelle	PTO-shaft	Seite / Page: 35/36
5	162643	ET	Gelenkwelle	PTO-shaft	Seite / Page: 37/38
6	162580	ET	Getriebe	Gearbox	Seite / Page: 29/30
7	162642	ET	Gelenkwelle	PTO-shaft	Seite / Page: 39/40
8	118555	ET	Schlauchschelle	Hose clip	DIN 3017 A-80-100x12-W1-2



E00539	Getriebe	Gearbox
	ET = Ersatzteil	Spare part
	EV = Verschleißteil	Wear part
	S = Sicherheitsrelevant	Security relevant
TS1402		

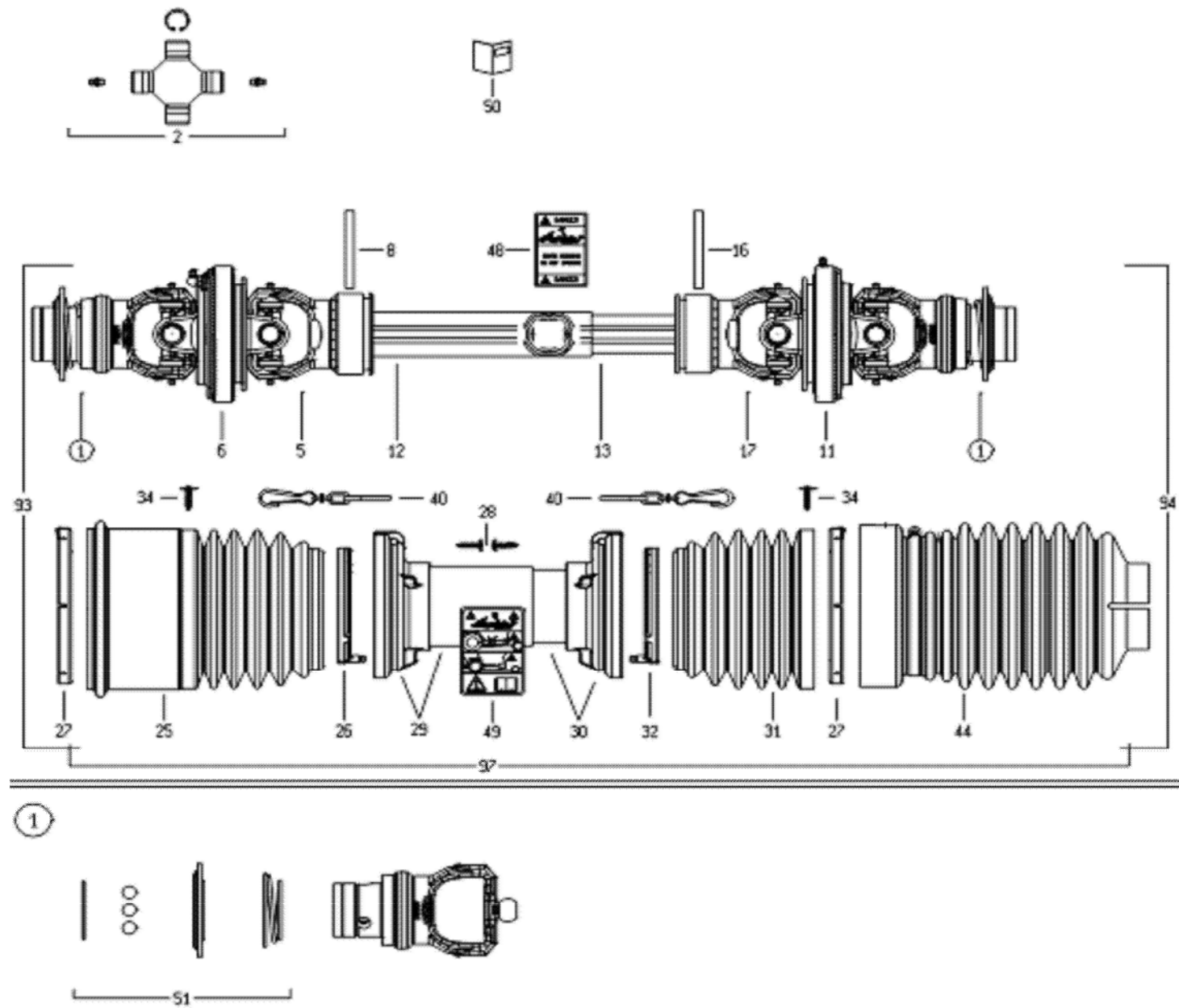
POS	Nr. / No.	Status	Benennung	Description	ET-Tech-Daten
0	162580	ET	Getriebe	Gearbox	
2	128090	ET	Kegelrollenlager	Tapped roller bearing	DIN 720 30206
3	105327	ET	Rillenkugellager	Grooved ball bearing	DIN 625 6206 2RS
4	163219	ET	Kegelradsatz	Set evel wheel	
5	164210	ET	Getriebewelle	Gear shaft	
6	164209	ET	Getriebewelle	Gear shaft	
7	107383	ET	Sicherungsring	Snap ring	DIN 472 62x2
8	107365	ET	Sicherungsring	Snap ring	DIN 471 30x1.5
9	107047	ET	Wellendichtring	Seal	DIN 3760 AS 30x62x 7
10	107835	ET	Wellendichtring	Seal	DIN 3760 AS 35x62x 7
11	128338	ET	Passfeder	Fitting spring	DIN 6885 B 8x7x20 C45K+V
12	128089	ET	Verschlusskappe	Sealing cover	
13	127807	ET	Passscheibe	Adjusting washer	DIN 988 50x62x1
14	124811	ET	Passscheibe	Adjusting washer	DIN 988 50x62x0.5
15	124810	ET	Passscheibe	Adjusting washer	DIN 988 50x62x0.2
16	124809	ET	Passscheibe	Adjusting washer	DIN 988 50x62x0.1
17	124500	ET	Passscheibe	Adjusting washer	DIN 988 30x42x0.3
18	124501	ET	Passscheibe	Adjusting washer	DIN 988 30x42x0.1
19	124503	ET	Passscheibe	Adjusting washer	DIN 988 30x42x0.5
20	128092	ET	Verschlusschraube	Plug screw	DIN 906 M16x1.5 A3C



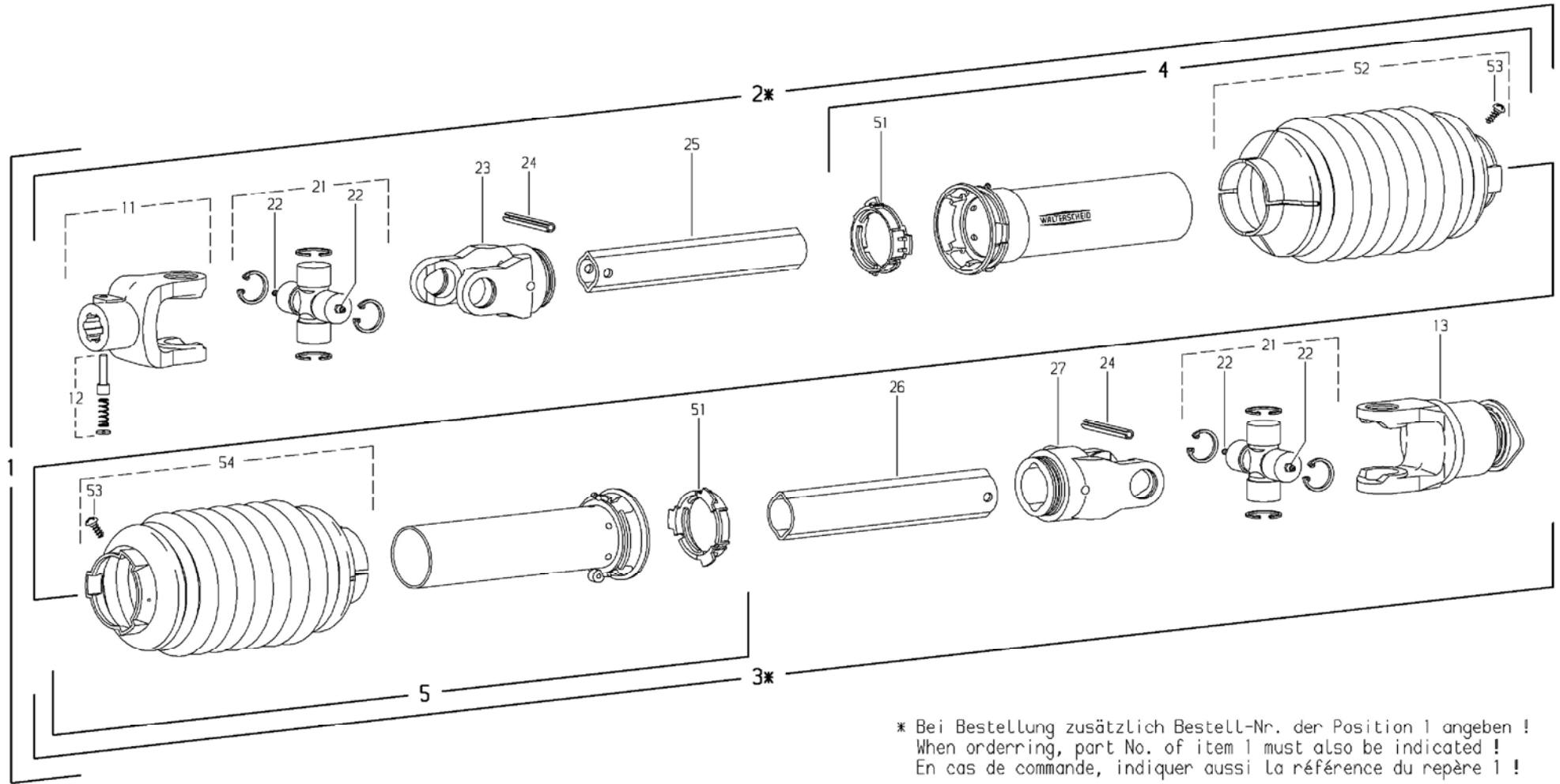
E00053	Gelenkwelle	PTO-shaft
	ET = Ersatzteil	Spare part
	EV = Verschleißteil	Wear part
	S = Sicherheitsrelevant	Security relevant

TS1402

POS	Nr. / No.	Status	Benennung	Description	ET-Tech-Daten
1	164661	ET	Gelenkwelle	PTO-shaft	W2300-SD15- 860
2	102198	ET	Innere Gelenkwellenhälfte	Inner PTO driveshaft half	
3	102199	ET	Äußere Gelenkwellenhälfte	Outer PTO drive shaft half	
4	102193	ET	Äußere Schutzhälfte	Outer guard half	
5	102200	ET	Innere Schutzhälfte	Inner guard half	
11	102448	ET	Aufsteckgabel	Quick disconnect yoke	
12	102492	ET	ASE-Verschluß komplett	ASE-lock complete	
13	132553	ET	Aufsteckgabel	Quick disconnect yoke	
14	102066	ET	Schiebestift komplett	Quick disconnect pin cpl.	
21	102419	ET	Kreuzgarnitur kompl.	Cross and bearing kit cpl.	
22	102068	ET	Kegelschmiernippel	Conical grease nipple	AM6
23	102202	ET	Rillengabel	Inboard yoke	
24	102070	ET	Spannstift	Tensioning pin	ISO 8752 10x65
25	102203	ET	Profilrohr	Profile tube	
26	102629	ET	Profilrohr	Profile tube	
27	102205	ET	Rillengabel	Inboard yoke	
51	102076	ET	Gleitring	Bearing ring	
52	102306	ET	Schutztrichter	Guard cone	
53	102075	ET	Schraube	Screw	3.5x9.5
54	102102	ET	Stützring	Reinforcing collar	
55	102074	ET	Schutztrichter	Guard cone	
56	102101	ET	Haltekette	Safety chain	
90	102496	ET	Betriebsanleitung	Service instructions	



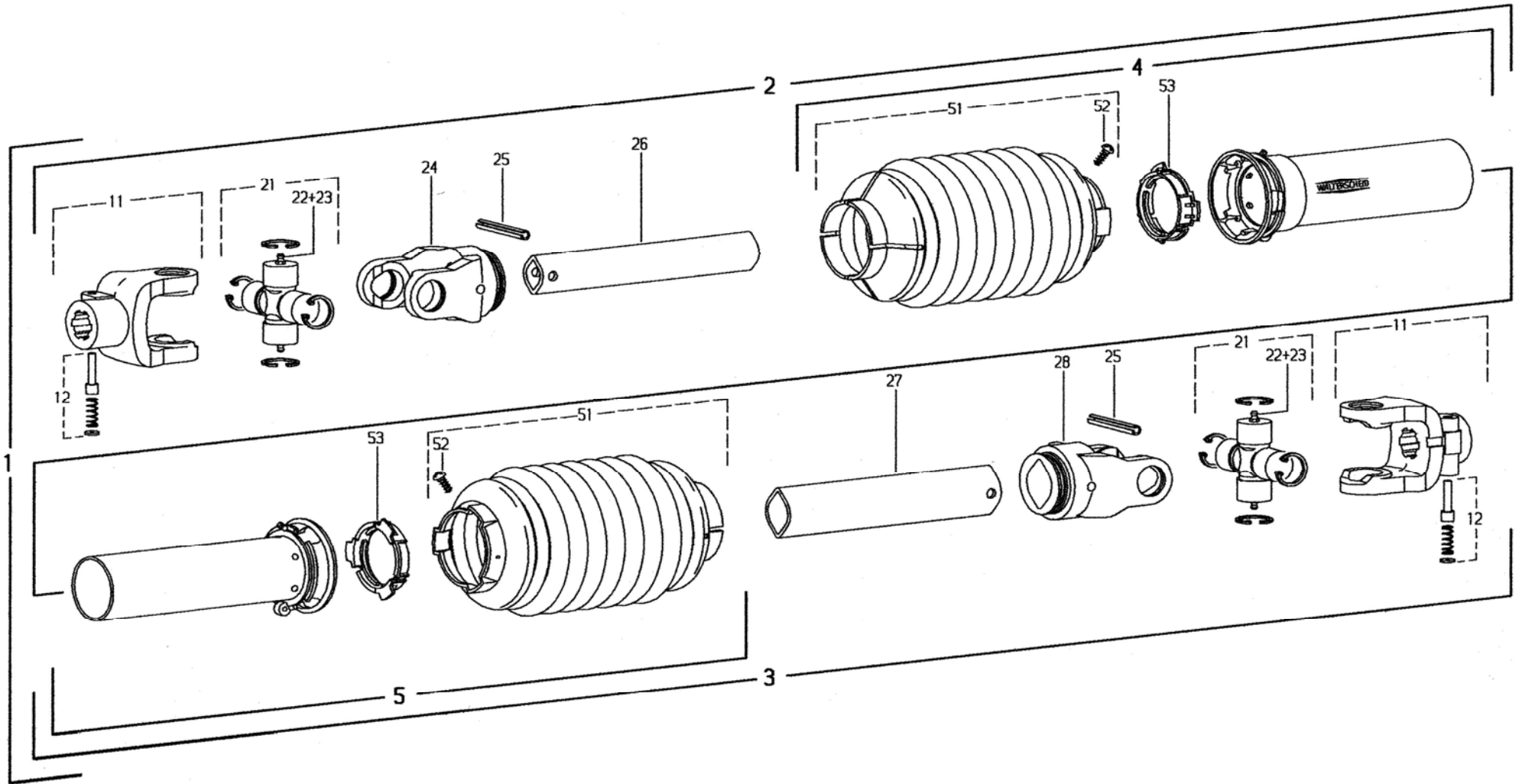
E00049		Gelenkwelle		PTO-shaft	
TS1402		ET =	Ersatzteil	Spare part	
		EV =	Verschleißteil	Wear part	
		S =	Sicherheitsrelevant	Security relevant	
POS	Nr. / No.	Status	Benennung	Description	ET-Tech-Daten
0	165946	ET	Weitwinkelgelenkwelle	Wide angle p.t.o. shaft	SFT-S4-80°/80°- 946
1	102712	ET	Aufsteckgabel	Quick disconnect yoke	
2	102658	ET	Kreuzgarnitur kompl.	Cross and bearing kit cpl.	
5	102716	ET	Rillengabel	Inboard yoke	
6	102717	ET	Zentralgabel	Central yoke	
8	127579	ET	Spannstift	Tensioning pin	ISO 8752 8x80-A-St DAC
11	102719	ET	Zentralgabel	Central yoke	
12	102472	ET	Profilrohr	Profile tube	
13	102471	ET	Profilrohr	Profile tube	
16	127579	ET	Spannstift	Tensioning pin	ISO 8752 8x80-A-St DAC
17	102718	ET	Rillengabel	Inboard yoke	
25	102700	ET	Schutztrichter	Guard cone	
26	102641	ET	Lauftring	Ring	
27	102661	ET	Lauftring	Ring	
28	102642	ET	Schraube	Screw	
29	102720	ET	Schutztrichter	Guard cone	
30	102721	ET	Schutztrichter	Guard cone	
31	102659	ET	Schutztrichter	Guard cone	
32	102643	ET	Lauftring	Ring	
34	102664	ET	Schraube	Screw	
40	102665	ET	Haltekette	Safety chain	
44	128762	ET	Schlauchschelle	Hose clip	DIN 3017 A130-150x 9
46	102931	ET	Manschette	Collar	
47	102668	ET	Schutztrichter	Guard cone	
48	102763	ET	Aufkleber	Lable	
49	102764	ET	Aufkleber	Lable	
51	102669	ET	Ziehverschluß komplett	Pull lock complete	



* Bei Bestellung zusätzlich Bestell-Nr. der Position 1 angeben !
 When ordering, part No. of item 1 must also be indicated !
 En cas de commande, indiquer aussi la référence du repère 1 !

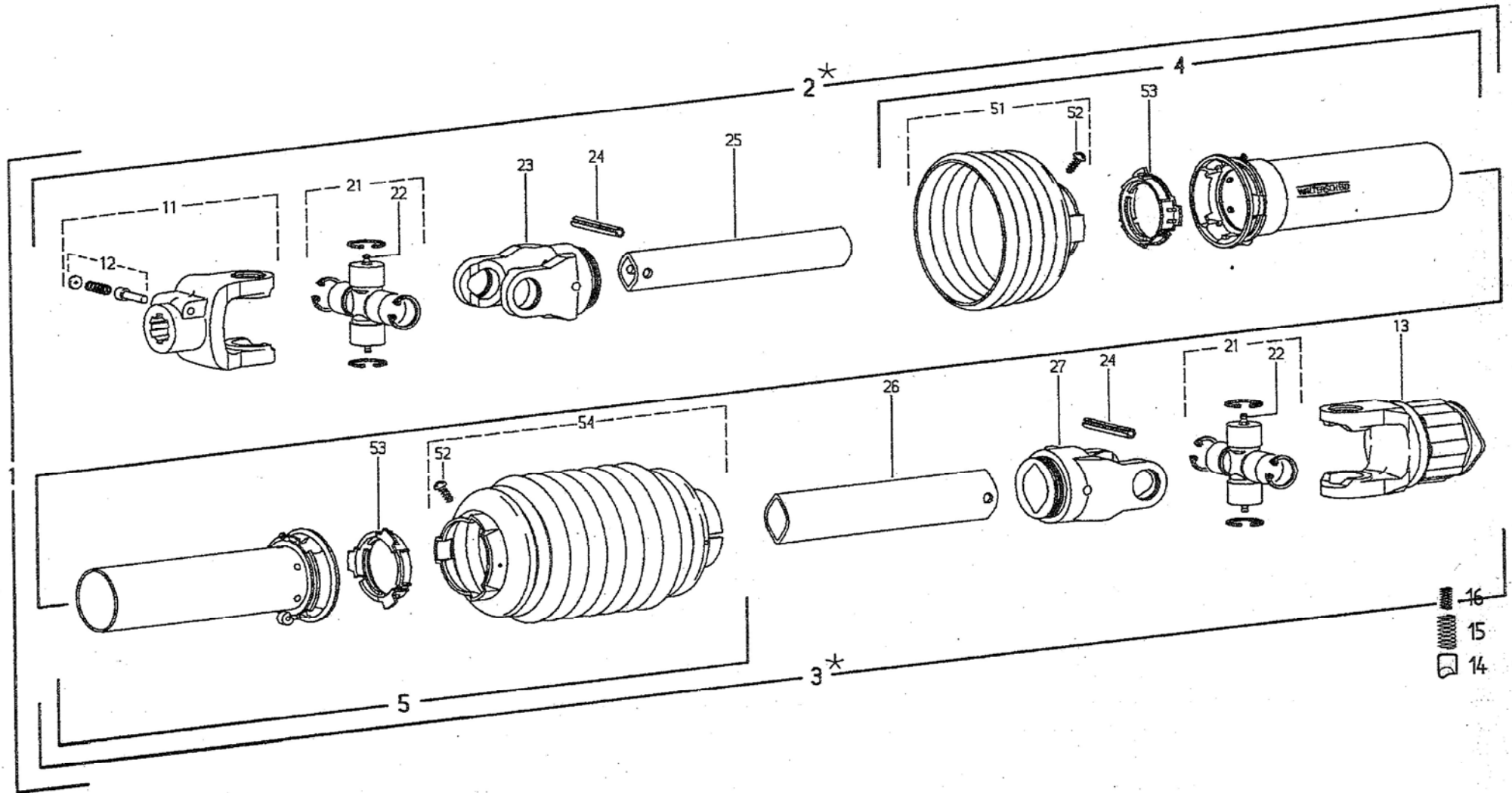
E00540	Gelenkwelle	PTO-shaft
	ET = Ersatzteil	Spare part
	EV = Verschleißteil	Wear part
	S = Sicherheitsrelevant	Security relevant
TS1402		

POS	Nr. / No.	Status	Benennung	Description	ET-Tech-Daten
0	165842	ET	Gelenkwelle	PTO-shaft	
4	102063	ET	Äußere Schutzhälfte	Outer guard half	
5	102559	ET	Innere Schutzhälfte	Inner guard half	
11	102065	ET	Aufsteckgabel	Quick disconnect yoke	
12	102066	ET	Schiebestift komplett	Quick disconnect pin cpl.	
13	102114	ET	Freilaufkupplung	Freewheeling clutch	
21	102067	ET	Kreuzgarnitur kompl.	Cross and bearing kit cpl.	
22	102068	ET	Kegelschmiernippel	Conical grease nipple	AM6
23	102069	ET	Rillengabel	Inboard yoke	
24	102070	ET	Spannstift	Tensioning pin	ISO 8752 10x65
25	102179	ET	Profilrohr	Profile tube	
26	102692	ET	Profilrohr	Profile tube	
27	102073	ET	Rillengabel	Inboard yoke	
51	102076	ET	Gleitring	Bearing ring	
52	102074	ET	Schutztrichter	Guard cone	
53	102075	ET	Schraube	Screw	3.5x9.5
54	102119	ET	Schutztrichter	Guard cone	



E00541	Gelenkwelle	PTO-shaft
	ET = Ersatzteil	Spare part
	EV = Verschleißteil	Wear part
	S = Sicherheitsrelevant	Security relevant
TS1402		

POS	Nr. / No.	Status	Benennung	Description	ET-Tech-Daten
0	162643	ET	Gelenkwelle	PTO-shaft	W2100-SC05-1410
2	102079	ET	Innere Gelenkwellenhälfte	Inner PTO driveshaft half	
3	102080	ET	Äußere Gelenkwellenhälfte	Outer PTO drive shaft half	
4	102081	ET	Äußere Schutzhälfte	Outer guard half	
5	102082	ET	Innere Schutzhälfte	Inner guard half	
11	102083	ET	Aufsteckgabel	Quick disconnect yoke	
12	102066	ET	Schiebestift komplett	Quick disconnect pin cpl.	
21	102084	ET	Kreuzgarnitur kompl.	Cross and bearing kit cpl.	
22	102068	ET	Kegelschmiernippel	Conical grease nipple	AM6
23	102085	ET	Scheibe	Washer	DIN 126 - B6.4
24	102086	ET	Rillengabel	Inboard yoke	
25	107467	ET	Spannstift	Tensioning pin	ISO 8752 8x50-A-St
26	102087	ET	Profilwelle	Profile shaft	
27	102088	ET	Profilrohr	Profile tube	
28	102089	ET	Rillengabel	Inboard yoke	
51	102090	ET	Schutztrichter	Guard cone	
52	102075	ET	Schraube	Screw	3.5x9.5
53	102091	ET	Gleitring	Bearing ring	



E00542		Gelenkwelle		PTO-shaft	
TS1402		ET =	Ersatzteil	Spare part	
		EV =	Verschleißteil	Wear part	
		S =	Sicherheitsrelevant	Security relevant	
POS	Nr. / No.	Status	Benennung	Description	ET-Tech-Daten
0	162642	ET	Gelenkwelle	PTO-shaft	W2100-SC05- 760-K32B/600Nm
2	102100	ET	Innere Gelenkwellenhälfte	Inner PTO driveshaft half	
3	102099	ET	Äußere Gelenkwellenhälfte	Outer PTO drive shaft half	
4	102270	ET	Äußere Schutzhälfte	Outer guard half	
5	102403	ET	Innere Schutzhälfte	Inner guard half	
11	102043	ET	Aufsteckgabel	Quick disconnect yoke	
12	102066	ET	Schiebestift komplett	Quick disconnect pin cpl.	
13	102096	ET	Sternratsche	Star shaped ratchet	
14	102254	ET	Nocken	Cam	
15	102255	ET	Druckfeder	Compression spring	
16	102256	ET	Druckfeder	Compression spring	
21	102084	ET	Kreuzgarnitur kompl.	Cross and bearing kit cpl.	
22	102068	ET	Kegelschmiernippel	Conical grease nipple	AM6
23	102086	ET	Rillengabel	Inboard yoke	
24	107467	ET	Spannstift	Tensioning pin	ISO 8752 8x50-A-St
25	102309	ET	Profilwelle	Profile shaft	
26	102310	ET	Profilrohr	Profile tube	
27	102089	ET	Rillengabel	Inboard yoke	
51	102092	ET	Schutztrichter	Guard cone	
52	102075	ET	Schraube	Screw	3.5x9.5
53	102091	ET	Gleitring	Bearing ring	
54	102090	ET	Schutztrichter	Guard cone	

NUMMERNVERZEICHNISS INDEX OF NUMBERS LIST NUMERIQUE

Bestell-Nr.	Seite	Pos.	Bestell-Nr.	Seite	Pos.	Bestell-Nr.	Seite	Pos.	Bestell-Nr.	Seite	Pos.
Part No.	Page	Pos.	Part No.	Page	Pos.	Part No.	Page	Pos.	Part No.	Page	Pos.
102043	Seite 40	11	102202	Seite 32	23	107383	Seite 30	7	115989	Seite 20	25
102063	Seite 36	4	102203	Seite 32	25	107386	Seite 10	13	116007	Seite 8	73
102065	Seite 36	11	102205	Seite 32	27	107386	Seite 12	1	116011	Seite 4	13
102066	Seite 32	14	102254	Seite 40	14	107449	Seite 18	24	116011	Seite 6	13
102066	Seite 36	12	102255	Seite 40	15	107452	Seite 20	51	116030	Seite 24	26
102066	Seite 38	12	102256	Seite 40	16	107453	Seite 2	31	116118	Seite 4	7
102066	Seite 40	12	102270	Seite 40	4	107454	Seite 16	11	116118	Seite 6	24
102067	Seite 36	21	102306	Seite 32	52	107464	Seite 4	34	116118	Seite 20	44
102068	Seite 32	22	102309	Seite 40	25	107464	Seite 6	46	116459	Seite 6	7
102068	Seite 36	22	102310	Seite 40	26	107464	Seite 12	29	116514	Seite 8	60
102068	Seite 38	22	102403	Seite 40	5	107464	Seite 20	8	116518	Seite 20	14
102068	Seite 40	22	102419	Seite 32	21	107465	Seite 20	10	116523	Seite 20	37
102069	Seite 36	23	102448	Seite 32	11	107467	Seite 38	25	116587	Seite 18	19
102070	Seite 32	24	102471	Seite 34	13	107467	Seite 40	24	116607	Seite 24	25
102070	Seite 36	24	102472	Seite 34	12	107475	Seite 16	10	116608	Seite 22	13
102073	Seite 36	27	102492	Seite 32	12	107727	Seite 24	4	116614	Seite 4	52
102074	Seite 32	55	102496	Seite 32	90	107835	Seite 30	10	116614	Seite 20	30
102074	Seite 36	52	102559	Seite 36	5	108292	Seite 2	15	116615	Seite 8	55
102075	Seite 32	53	102629	Seite 32	26	108292	Seite 4	4	116615	Seite 20	19
102075	Seite 36	53	102641	Seite 34	26	108292	Seite 6	33	116621	Seite 8	72
102075	Seite 38	52	102642	Seite 34	28	108292	Seite 10	31	116623	Seite 4	45
102075	Seite 40	52	102643	Seite 34	32	108292	Seite 12	36	116623	Seite 6	35
102076	Seite 32	51	102658	Seite 34	2	108292	Seite 14	36	116623	Seite 22	48
102076	Seite 36	51	102659	Seite 34	31	108292	Seite 16	8	116629	Seite 22	33
102079	Seite 38	2	102661	Seite 34	27	108292	Seite 18	18	116630	Seite 2	12
102080	Seite 38	3	102664	Seite 34	34	108292	Seite 22	27	116630	Seite 8	6
102081	Seite 38	4	102665	Seite 34	40	108441	Seite 4	19	116684	Seite 8	56
102082	Seite 38	5	102668	Seite 34	47	108441	Seite 6	8	116685	Seite 20	43
102083	Seite 38	11	102669	Seite 34	51	108441	Seite 20	12	116688	Seite 18	26
102084	Seite 38	21	102692	Seite 36	26	108455	Seite 20	50	116700	Seite 10	19
102084	Seite 40	21	102700	Seite 34	25	108508	Seite 10	46	116749	Seite 6	40
102085	Seite 38	23	102712	Seite 34	1	108531	Seite 4	53	116749	Seite 14	2
102086	Seite 38	24	102716	Seite 34	5	108531	Seite 8	53	117245	Seite 2	14
102086	Seite 40	23	102717	Seite 34	6	108531	Seite 20	18	117363	Seite 18	10
102087	Seite 38	26	102718	Seite 34	17	108531	Seite 22	44	117363	Seite 22	53
102088	Seite 38	27	102719	Seite 34	11	108531	Seite 24	30	117772	Seite 4	21
102089	Seite 38	28	102720	Seite 34	29	108544	Seite 16	18	117772	Seite 6	19
102089	Seite 40	27	102721	Seite 34	30	108545	Seite 12	41	118555	Seite 4	29
102090	Seite 38	51	102763	Seite 34	48	108589	Seite 2	10	118555	Seite 6	23
102090	Seite 40	54	102764	Seite 34	49	108589	Seite 4	15	118555	Seite 28	8
102091	Seite 38	53	102931	Seite 34	46	108589	Seite 6	15	118602	Seite 12	5
102091	Seite 40	53	105186	Seite 2	11	108589	Seite 8	8	120907	Seite 12	44
102092	Seite 40	51	105186	Seite 4	10	108589	Seite 22	35	121090	Seite 18	11
102096	Seite 40	13	105186	Seite 6	14	108671	Seite 2	7	121090	Seite 22	52
102099	Seite 40	3	105186	Seite 8	7	108671	Seite 18	1	121091	Seite 18	15
102100	Seite 40	2	105186	Seite 22	34	108689	Seite 10	12	121092	Seite 18	16
102101	Seite 32	56	105327	Seite 30	3	108745	Seite 4	63	121092	Seite 22	51
102102	Seite 32	54	105421	Seite 4	51	108745	Seite 6	61	121289	Seite 26	8
102114	Seite 22	47	105421	Seite 20	17	109148	Seite 12	31	121327	Seite 18	14
102114	Seite 36	13	105421	Seite 24	31	111895	Seite 2	28	121327	Seite 22	50
102119	Seite 36	54	105464	Seite 2	32	115972	Seite 8	68	121360	Seite 22	31
102179	Seite 36	25	106852	Seite 12	4	115972	Seite 20	20	121502	Seite 10	3
102193	Seite 32	4	106903	Seite 22	14	115972	Seite 22	43	121600	Seite 26	7
102198	Seite 32	2	106903	Seite 24	28	115973	Seite 22	60	121990	Seite 12	48
102199	Seite 32	3	107047	Seite 30	9	115989	Seite 4	26	122103	Seite 20	41
102200	Seite 32	5	107365	Seite 30	8	115989	Seite 6	36	122103	Seite 22	39

NUMMERNVERZEICHNISS INDEX OF NUMBERS LIST NUMERIQUE

Bestell-Nr.	Seite	Pos.	Bestell-Nr.	Seite	Pos.	Bestell-Nr.	Seite	Pos.	Bestell-Nr.	Seite	Pos.
Part No.	Page	Pos.	Part No.	Page	Pos.	Part No.	Page	Pos.	Part No.	Page	Pos.
122292	Seite 20	7	127399	Seite 4	47	128190	Seite 6	50	160572	Seite 12	20
122471	Seite 24	5	127399	Seite 6	30	128190	Seite 10	5	160596	Seite 12	16
122543	Seite 10	15	127429	Seite 2	25	128203	Seite 10	4	160609	Seite 14	5
122556	Seite 26	6	127429	Seite 6	10	128204	Seite 6	49	160617	Seite 12	45
122712	Seite 12	37	127447	Seite 2	26	128232	Seite 22	9	160627	Seite 12	33
122832	Seite 26	19	127447	Seite 6	11	128233	Seite 22	11	160629	Seite 12	30
123154	Seite 20	28	127516	Seite 4	46	128267	Seite 24	47	160650	Seite 12	28
123188	Seite 4	12	127516	Seite 6	29	128293	Seite 12	25	160686	Seite 18	23
123188	Seite 6	12	127564	Seite 12	27	128338	Seite 30	11	160756	Seite 10	44
123256	Seite 8	58	127569	Seite 22	42	128411	Seite 10	39	160848	Seite 12	32
123595	Seite 12	49	127570	Seite 18	6	128435	Seite 20	49	160866	Seite 26	13
123609	Seite 20	11	127570	Seite 22	55	128606	Seite 12	21	160929	Seite 12	35
123609	Seite 22	38	127577	Seite 10	17	128708	Seite 20	24	161098	Seite 2	13
123759	Seite 6	37	127579	Seite 34	8	128713	Seite 20	22	161168	Seite 2	19
123759	Seite 8	43	127579	Seite 34	16	128748	Seite 22	59	161201	Seite 24	16
124053	Seite 18	22	127607	Seite 16	1	128762	Seite 34	44	161363	Seite 10	11
124330	Seite 12	23	127608	Seite 18	27	128829	Seite 22	4	161379	Seite 16	14
124500	Seite 30	17	127643	Seite 14	4	130203	Seite 6	22	161529	Seite 26	10
124501	Seite 30	18	127644	Seite 12	2	130655	Seite 18	12	161544	Seite 12	40
124503	Seite 30	19	127645	Seite 12	3	130655	Seite 22	56	161752	Seite 8	63
124508	Seite 4	8	127725	Seite 24	15	132553	Seite 32	13	161794	Seite 20	26
124508	Seite 6	25	127759	Seite 22	62	133026	Seite 26	11	161883	Seite 10	21
124512	Seite 22	12	127762	Seite 12	22	133164	Seite 26	24	161930	Seite 8	41
124517	Seite 18	20	127764	Seite 12	24	133165	Seite 26	22	162048	Seite 20	31
124702	Seite 4	56	127765	Seite 12	38	133366	Seite 26	23	162071	Seite 16	2
124797	Seite 20	9	127767	Seite 12	46	133711	Seite 10	43	162078	Seite 6	6
124809	Seite 30	16	127768	Seite 12	47	137008	Seite 22	7	162090	Seite 24	46
124810	Seite 12	13	127770	Seite 10	16	137533	Seite 26	21	162091	Seite 24	47
124810	Seite 30	15	127776	Seite 20	52	141037	Seite 26	12	162092	Seite 24	48
124811	Seite 30	14	127795	Seite 14	6	150084	Seite 18	7	162108	Seite 26	14
124980	Seite 2	22	127796	Seite 12	9	150084	Seite 22	54	162165	Seite 8	37
126040	Seite 22	10	127807	Seite 30	13	150451	Seite 4	27	162173	Seite 2	6
126242	Seite 12	6	127808	Seite 4	57	150451	Seite 6	38	162209	Seite 22	32
126242	Seite 22	30	127838	Seite 12	61	150530	Seite 4	23	162215	Seite 22	29
126383	Seite 16	17	127848	Seite 20	21	150530	Seite 6	17	162239	Seite 16	3
126662	Seite 12	42	127902	Seite 8	40	150530	Seite 18	4	162245	Seite 4	20
126662	Seite 18	13	127918	Seite 22	61	150581	Seite 24	27	162245	Seite 6	20
126662	Seite 22	49	127972	Seite 10	8	150750	Seite 26	9	162249	Seite 4	24
126667	Seite 18	9	127973	Seite 10	9	151241	Seite 4	16	162249	Seite 6	18
126752	Seite 24	32	127974	Seite 10	14	151241	Seite 6	27	162291	Seite 4	58
126771	Seite 2	17	127977	Seite 10	36	151719	Seite 22	8	162314	Seite 24	29
126773	Seite 4	77	127978	Seite 8	38	152996	Seite 22	58	162315	Seite 24	49
126773	Seite 6	59	127980	Seite 8	39	153465	Seite 26	20	162316	Seite 24	50
126825	Seite 20	13	127987	Seite 4	62	160017	Seite 20	27	162318	Seite 4	59
126859	Seite 8	36	127987	Seite 10	20	160068	Seite 20	29	162389	Seite 4	61
126880	Seite 4	28	127987	Seite 20	39	160069	Seite 20	34	162393	Seite 16	6
126880	Seite 6	39	128027	Seite 24	6	160069	Seite 22	41	162411	Seite 18	3
127178	Seite 4	76	128034	Seite 12	34	160089	Seite 16	16	162425	Seite 22	1
127178	Seite 6	57	128058	Seite 18	25	160111	Seite 16	15	162442	Seite 16	4
127213	Seite 24	33	128058	Seite 22	57	160212	Seite 20	6	162444	Seite 12	58
127222	Seite 20	32	128089	Seite 30	12	160365	Seite 14	3	162486	Seite 16	12
127222	Seite 22	40	128090	Seite 30	2	160500	Seite 20	15	162580	Seite 4	6
127252	Seite 2	2	128092	Seite 30	20	160518	Seite 26	16	162580	Seite 6	21
127253	Seite 2	1	128119	Seite 16	9	160519	Seite 26	17	162580	Seite 28	6
127289	Seite 8	61	128121	Seite 12	15	160536	Seite 22	36	162580	Seite 30	0
127293	Seite 4	11	128136	Seite 26	1	160566	Seite 12	43	162611	Seite 4	74

NUMMERNVERZEICHNISS INDEX OF NUMBERS LIST NUMERIQUE

Bestell-Nr.	Seite	Pos.	Bestell-Nr.	Seite	Pos.	Bestell-Nr.	Seite	Pos.	Bestell-Nr.	Seite	Pos.
Part No.	Page	Pos.	Part No.	Page	Pos.	Part No.	Page	Pos.	Part No.	Page	Pos.
162611	Seite 6	56	163985	Seite 12	26	167173	Seite 8	4			
162622	Seite 22	2	163986	Seite 4	75	167201	Seite 22	37			
162642	Seite 28	7	164209	Seite 30	6	498121	Seite 14	1			
162642	Seite 40	0	164210	Seite 30	5	498148	Seite 16	19			
162643	Seite 28	5	164295	Seite 6	58	498149	Seite 16	20			
162643	Seite 38	0	164299	Seite 2	5	498199	Seite 16	5			
162654	Seite 4	31	164323	Seite 2	4	498566	Seite 12	62			
162654	Seite 6	43	164341	Seite 20	42	498567	Seite 12	63			
162657	Seite 4	44	164363	Seite 10	18	498919	Seite 10	1			
162657	Seite 6	32	164371	Seite 20	2						
162670	Seite 10	6	164596	Seite 6	5						
162673	Seite 10	7	164640	Seite 2	8						
162712	Seite 4	49	164661	Seite 28	1						
162712	Seite 6	51	164661	Seite 32	1						
162730	Seite 4	30	164855	Seite 22	28						
162730	Seite 6	42	165160	Seite 18	5						
162743	Seite 4	25	165386	Seite 12	14						
162743	Seite 6	34	165387	Seite 12	18						
162765	Seite 2	16	165388	Seite 12	17						
162766	Seite 20	5	165390	Seite 12	19						
162768	Seite 20	4	165391	Seite 12	57						
162772	Seite 20	36	165501	Seite 4	17						
162780	Seite 20	35	165501	Seite 6	26						
162782	Seite 20	38	165645	Seite 10	22						
162794	Seite 8	66	165721	Seite 26	25						
162827	Seite 8	42	165731	Seite 20	1						
162830	Seite 20	3	165765	Seite 20	47						
162835	Seite 8	67	165768	Seite 20	46						
162867	Seite 12	39	165782	Seite 22	15						
162878	Seite 4	60	165804	Seite 20	45						
162879	Seite 20	33	165842	Seite 28	4						
162895	Seite 4	50	165842	Seite 36	0						
163061	Seite 12	59	165901	Seite 26	26						
163090	Seite 4	18	165946	Seite 28	2						
163090	Seite 6	28	165946	Seite 34	0						
163123	Seite 16	13	166109	Seite 22	5						
163156	Seite 26	18	166118	Seite 22	6						
163177	Seite 20	48	166143	Seite 22	3						
163219	Seite 30	4	166456	Seite 2	21						
163222	Seite 4	33	166599	Seite 26	4						
163222	Seite 6	45	166600	Seite 26	5						
163233	Seite 4	78	166611	Seite 4	3						
163233	Seite 6	60	166611	Seite 6	2						
163372	Seite 24	14	166771	Seite 2	20						
163614	Seite 8	62	166774	Seite 4	2						
163615	Seite 18	21	166775	Seite 6	3						
163648	Seite 8	69	166783	Seite 6	9						
163652	Seite 4	32	166829	Seite 26	2						
163652	Seite 6	44	166830	Seite 26	3						
163660	Seite 4	9	166845	Seite 4	1						
163660	Seite 28	3	166846	Seite 6	1						
163661	Seite 10	10	166874	Seite 24	51						
163673	Seite 4	5	167001	Seite 22	26						
163673	Seite 6	16	167003	Seite 18	8						
163683	Seite 2	9	167062	Seite 8	65						
163853	Seite 26	15	167107	Seite 8	5						

fella.eu



FELLA-Werke GmbH
Fellastr. 1-3 • D-90537 Feucht
Tel.: +49 (0)9128 - 73229 • Fax +49 (0)9128 - 73110
Service@fella.eu



ET