



Ersatzteilliste / Spare Parts

TS 1402

Schwader / Swather

FELLA

fella.eu

(D) ERSATZTEILLISTE

WICHTIG BEI BESTELLUNG VON ERSATZTEILEN

Für das zu ersetzende Teil ist anhand der nachfolgenden Ersatzteilliste die genaue Bestell-Nummer und die Bezeichnung festzustellen.

Besonders aber bitten wir um Angabe des auf dem Typenschild eingepprägten Maschinen-Typen und der Maschinen-Nummer, um Fehllieferungen von Ersatzteilen zu vermeiden. Die genaue Anschrift sowie Versandart (per Post, Paketdienst, Nachtexpress oder Spedition Ihrer Wahl) ist unbedingt anzugeben.

Die in der Ersatzteilliste mit "EV" gekennzeichneten Ersatzteile unterliegen während des Betriebes natürlichem Verschleiß und sind daher von der Garantie ausgenommen. Vor jedem Einsatz ist die Überprüfung der Funktionsfähigkeit dieser Teile erforderlich. Gegebenenfalls muss der Austausch erfolgen. Für Folgeschäden, die durch nicht rechtzeitiges Auswechseln von Verschleißteilen entstehen, besteht kein Garantianspruch.

(F) CATALOGUE DES PIÉCES DE RECHANGE

NOTE IMPORTANTE RELATIVE AUX COMMANDES DE PIÉCES DETACHEES

Déterminez le numéro exact de référence et la désignation de la pièce à échanger, en consultant la liste suivante des pièces de rechange, s.v.p.

Nous vous demandons en particulier, pour éviter les erreurs dans les livraisons en pièces détachées, de bien indiquer le numéro de la série du type de la machine, qui est marqué sur la plaque du constructeur, ainsi que le numéro de la machine. Toujours indiquer l'adresse avec précision, ainsi que le mode d'expédition choisi (par voie postale, par petit paquet, par colis postal, en service express de nuit, ou par un autre mode d'expédition que ceux ci-dessus cités).

Les pièces de rechange marquées "EV" dans la liste des pièces de rechange sont soumises à l'usure par détérioration naturelle pendant le service, et pour cela ne sont pas couvertes par notre garantie. Avant toute utilisation, il faut contrôler le bon fonctionnement de ces pièces. Si nécessaire, il faut les remplacer. Nous ne pouvons pas accepter de garantie pour dommages consécutifs résultant du fait que les pièces d'usure n'ayent pas été remplacées au bon moment.

(GB) SPARE PARTS CATALOGUE

IMPORTANT NOTE CONCERNING ORDERS ON SPARE PARTS

Please use the following spare parts list in order to identify the part to be replaced, and quote its exact part number and description. In particular, you are requested to quote machine type and machine no. indicated marked on the nameplate, in order to prevent supply of wrong parts. Please always mention your complete address as well as kind of transport (post parcel, parcel service, overnight express or forwarding agency according to your choice).

The spare parts marked "EV" in the spare parts list are subject to normal wear and tear during operation, and therefore are not covered by our warranty. Prior to every work these parts must be checked for perfect operation. If necessary, they have to be replaced. We cannot accept any warranty for consequential damage which is due to the fact that wear parts have not replaced in proper time.

(NL) ONDERDELENLIJST

BELANGRIJK VOOR HET BESTELLEN VAN ONDERDELEN

Volgens bijgaande onderdelenlijst is het juiste bestelnummer en de omschrijving van het te vervangen deel vast te stellen.

In het bijzonder vragen wij U, het op het typeplaatje ingestempelde machinetype en machinenummer op te geven, om foutieve leveringen van onderdelen te vermijden. Beslist noodzakelijk is het vermelden van het juiste adres, met postkantoor of NS-station en postcode, alsmede de verzendingswijze (pakje, postpakket, vracht-, jil- of expresgoed).

De onderdelen, die in de onderdelenlijst met een "EV" zijn gemerkt, zijn tijdens het gebruik onderhevig aan normale slijtage en vallen daarom niet onder de garantiebepalingen. De toestand van deze delen dient, telkens vóór het werk begint, te worden gecontroleerd op hun goede werking. Zonodig versleten delen vervangen. Eventuele schade, tengevolge van niet tijdige vervanging van versleten onderdelen, wordt niet door de garantie gedekt.

(I) LISTINO RICAMBI MACCHINE FELLA

NOTE IMPORTANTI PER ORDINI DI RICAMBI

Individuare l'esatto codice ricambi composto da 6 cifre e la denominazione del ricambio da ordinare consultando il seguente listino ricambi.

Per evitare inconvenienti, Vi preghiamo di indicare inoltre la matricola della macchina e l'anno di costruzione. Ogni macchina ha una targhetta, dove sono incisi questi dati. Indispensabile per ogni ordine sono anche il Vs. indirizzo completo e la modalità di trasporto (tramite poste, corriere espresso, notturno oppure una ditta di spedizione a Vostra scelta).

I ricambi contraddistinti con la lettera "EV" sono ricambi a largo consumo e soggette a naturale usura. Per questi ricambi non è prevista alcuna garanzia. Preghiamo controllare con attenzione la funzionalità dei ricambi a largo consumo prima di iniziare il lavoro. In caso necessario procedere all'immediata sostituzione. La ditta FELLA WERKE GmbH & Co. KG non si assume alcuna responsabilità per danni sorti per la non tempestiva sostituzione di questi ricambi.

(E) LISTA DE PIEZAS DE RECAMBIO

IMPORTANTE PARA PEDIR PIEZAS DE RECAMBIO

Averiguar nº ref. y denominación exacta de la pieza a recambiar usando la lista de recambio siguiente.

Les rogamos especialmente indicarnos tipo y número de la máquina, estampados en la placa indicador para evitar el suministro de piezas de recambio incorrectas. Siempre mencionar la dirección exacta y el modo de envío (correo, servicio de paquetes, reparto urgente o agencia de expedición según su deseo).

Las piezas marcadas por "EV" en la lista de recambio son piezas de desgaste y por eso no forman parte de nuestra garantía. Antes de cada empleo de la máquina hay que revisar la función de estas piezas. En caso de necesidad hay que reemplazarlas. Daños que resultan del recambio retrasado de estas piezas no forman parte de nuestra garantía.

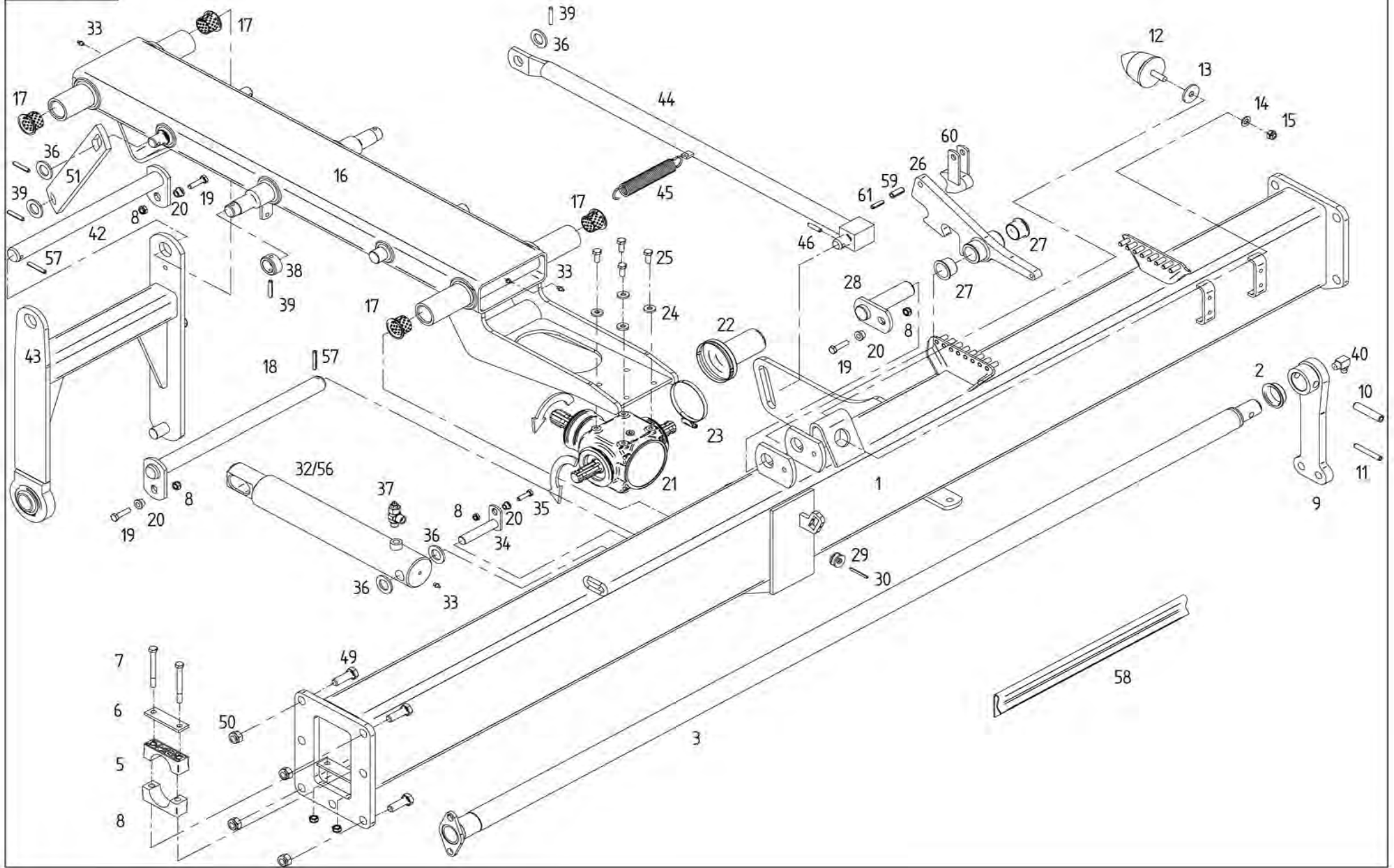
| | | |
|---------------|--------------------|-------------------------|
| E00917 | Schwenkbock | Swiveling device |
|---------------|--------------------|-------------------------|

| | | |
|------|---------------------|-------------------|
| ET = | Ersatzteil | Spare part |
| EV = | Verschleißteil | Wear part |
| S = | Sicherheitsrelevant | Security relevant |

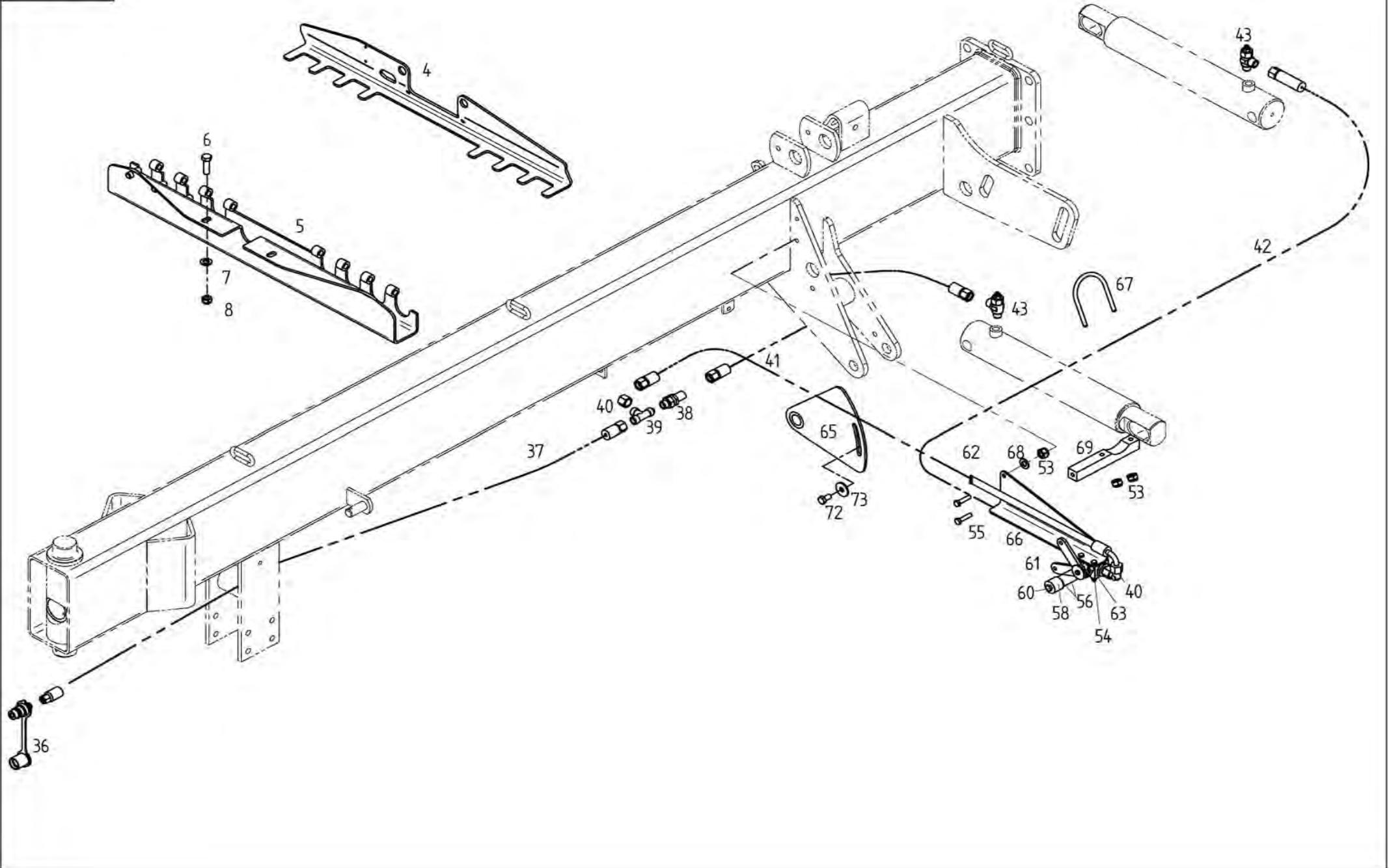
TS1402

| POS | Nr. / No. | Status | Benennung | Description | ET-Tech-Daten |
|-----|-----------|--------|-----------------------------|--------------------------------|---------------------------|
| 1 | 127253 | ET | Spannstift | Tensioning pin | ISO 8752 6x55-A-St DAC |
| 2 | 127252 | ET | Spannstift | Tensioning pin | ISO 8752 10x55-A-St DAC |
| 4 | 164323 | ET | Unterlenkerhebel | Lower link lever | |
| 5 | 164299 | ET | Unterlenkerhebel | Lower link lever | |
| 6 | 162173 | ET | Bolzen | Pin | |
| 7 | 108671 | ET | Klappstecker | Folding plug | DIN 11023 10x45 ZN3 |
| 8 | 164640 | ET | Abstellstütze | Parking support | |
| 9 | 163683 | ET | Schwenkbock mit Lagerbuchse | Swiveling device with bushings | |
| 10 | 108589 | ET | 6kt-Mutter | Nut | DIN 985 M12- 8 A3C |
| 11 | 105186 | ET | Scheibe | Washer | DIN 125 - 13 A3C |
| 12 | 116630 | ET | 6kt-Schraube | Hexagonal bolt | DIN 933 M12x 40- 8.8 A3C |
| 13 | 161098 | ET | Bundbuchse | Flange sleeve | |
| 14 | 117245 | ET | Kette | Chain | DIN 5686 2.8X960 22Gl. tZ |
| 15 | 108292 | ET | Kegelschmiernippel | Conical grease nipple | DIN 71412 A S8X1 |
| 16 | 162765 | ET | Lagerbuchse | Bearing bush | |
| 17 | 126771 | ET | 6kt-Schraube | Hexagonal bolt | DIN 931 M12x 45- 8.8 A3C |
| 19 | 161168 | ET | Kugel | Ball | |
| 20 | 166771 | ET | Lenkhebel | Steering lever | front |
| 21 | 166456 | ET | Scheibe | Washer | |
| 22 | 124980 | ET | Senkschraube | Countersunk screw | DIN 7991 M12x25-8.8 A3C V |
| 25 | 127429 | ET | Spannstift | Tensioning pin | ISO 8752 16x85-A-St |
| 26 | 127447 | ET | Spannstift | Tensioning pin | ISO 8752 10x85-A-St |
| 28 | 111895 | ET | Sicherungsschnur mit Haken | Safety cord | |
| 31 | 107453 | ET | Spannstift | Tensioning pin | ISO 8752 6x45-A-St DAC |
| 32 | 105464 | ET | Spannstift | Tensioning pin | ISO 8752 10x45-A-St DAC |

| E00527 | | Rahmen vorne | | Frame, front | |
|--------|-----------|--------------|-------------------------|--------------------------------|----------------------------|
| | | ET = | Ersatzteil | Spare part | |
| | | EV = | Verschleißteil | Wear part | |
| | | S = | Sicherheitsrelevant | Security relevant | |
| TS1402 | | | | | |
| POS | Nr. / No. | Status | Benennung | Description | ET-Tech-Daten |
| 1 | 166845 | ET | Rahmen | Frame | front |
| 2 | 166774 | ET | Lenkwelle | Steering shaft | front |
| 3 | 166611 | ET | Bundbuchse | Flange sleeve | 45W50/60x16R |
| 4 | 108292 | ET | Kegelschmiernippel | Conical grease nipple | DIN 71412 A S8X1 |
| 5 | 163673 | ET | Schwenkarm | Swivel arm | |
| 6 | 162580 | ET | Getriebe | Gearbox | |
| 7 | 116118 | ET | Scheibe | Washer | DIN 7349 - 10.5 A3C |
| 8 | 124508 | ET | 6kt-Schraube | Hexagonal bolt | DIN 933 M10x 25- 8.8 A3C V |
| 9 | 163660 | ET | Zwischenlager, montiert | Intermediate bearing, mounted | |
| 11 | 127293 | ET | 6kt-Schraube | Hexagonal bolt | M12x 25- 100 DAC Vpl Vri |
| 12 | 123188 | ET | Parabelfeder | Parabola spring | |
| 13 | 116011 | ET | Scheibe | Washer | DIN 440 R13.5 A3C |
| 15 | 108589 | ET | 6kt-Mutter | Nut | DIN 985 M12- 8 A3C |
| 16 | 151241 | ET | Bundbuchse | Flange sleeve | |
| 17 | 165501 | ET | Arretierklappe | Locking flap with bearing bush | |
| 18 | 163090 | ET | Achse | Axle | |
| 19 | 108441 | ET | 6kt-Mutter | Nut | DIN 985 M10- 8 A3C |
| 20 | 162245 | ET | Bundbuchse | Flange sleeve | |
| 21 | 117772 | ET | 6kt-Schraube | Hexagonal bolt | DIN 933 M10x 40- 8.8 A3C |
| 23 | 150530 | ET | Bundbuchse | Flange sleeve | |
| 24 | 162249 | ET | Achse | Axle | |
| 25 | 162743 | ET | Bolzen | Pin | |
| 26 | 115989 | ET | Scheibe | Washer | DIN 126 - 26 A3C |
| 27 | 150451 | ET | Stellring | Adjusting ring | |
| 28 | 126880 | ET | Spannstift | Tensioning pin | ISO 8752 8x45-A-St DAC |
| 29 | 118555 | ET | Schlauchschelle | Hose clip | DIN 3017 A-80-100x12-W1-2 |
| 30 | 162730 | ET | Achse | Axle | |
| 31 | 162654 | ET | Kreiselaufhängung | Rotor suspension | |
| 32 | 163652 | ET | Verstellstange | Adjusting bar | |
| 33 | 163222 | ET | Zugfeder | Pulling spring | |
| 34 | 107464 | ET | Spannstift | Tensioning pin | ISO 8752 8x36-A-St DAC |
| 44 | 162657 | ET | Druckzylinder | Pressure cylinder | |
| 45 | 116623 | ET | 6kt-Schraube | Hexagonal bolt | DIN 933 M10x 35- 8.8 A3C |
| 46 | 127516 | ET | Seilrolle | Rope pulley | |
| 47 | 127399 | ET | Spannstift | Tensioning pin | ISO 8752 5x50-A-St DAC |
| 49 | 162712 | ET | Anschlaglasche | Stop bracket | |
| 50 | 162895 | ET | Abdeckblech | Wheel guard | |
| 51 | 105421 | ET | Scheibe | Washer | DIN 9021 - 8.4 A3C |
| 52 | 116614 | ET | 6kt-Schraube | Hexagonal bolt | DIN 933 M 8x 25- 8.8 A3C |
| 53 | 108531 | ET | 6kt-Mutter | Nut | DIN 985 M 8- 8 A3C |
| 56 | 124702 | ET | Spannstift | Tensioning pin | ISO 8752 8x55-A-St |
| 57 | 127808 | ET | Spannstift | Tensioning pin | ISO 8752 13x55-A-St |
| 58 | 162291 | ET | Bolzen | Pin | |
| 59 | 162318 | ET | Kulisse | Coulisse | |
| 60 | 162878 | ET | Gleitstück | Slider | |
| 61 | 162389 | ET | Kreiselschlag | Rotor stop | |
| 62 | 127987 | ET | 6kt-Schraube | Hexagonal bolt | M16x 40- 100 DAC Vpl Vri |
| 63 | 108745 | ET | Spannstift | Tensioning pin | ISO 8752 8x30-A-St DAC |
| 74 | 162611 | ET | Dichtungssatz | Set of seals | |
| 75 | 163986 | ET | Buchse | Bushing | |
| 76 | 127178 | ET | Spannstift | Tensioning pin | ISO 8752 8x50-A-St DAC |
| 77 | 126773 | ET | Spannstift | Tensioning pin | ISO 8752 13x32-A-St DAC |
| 78 | 163233 | ET | Anschlag | Stop | |
| 79 | 161459 | ET | Seil | Rope | |
| 80 | 161080 | ET | Seil | Rope | |



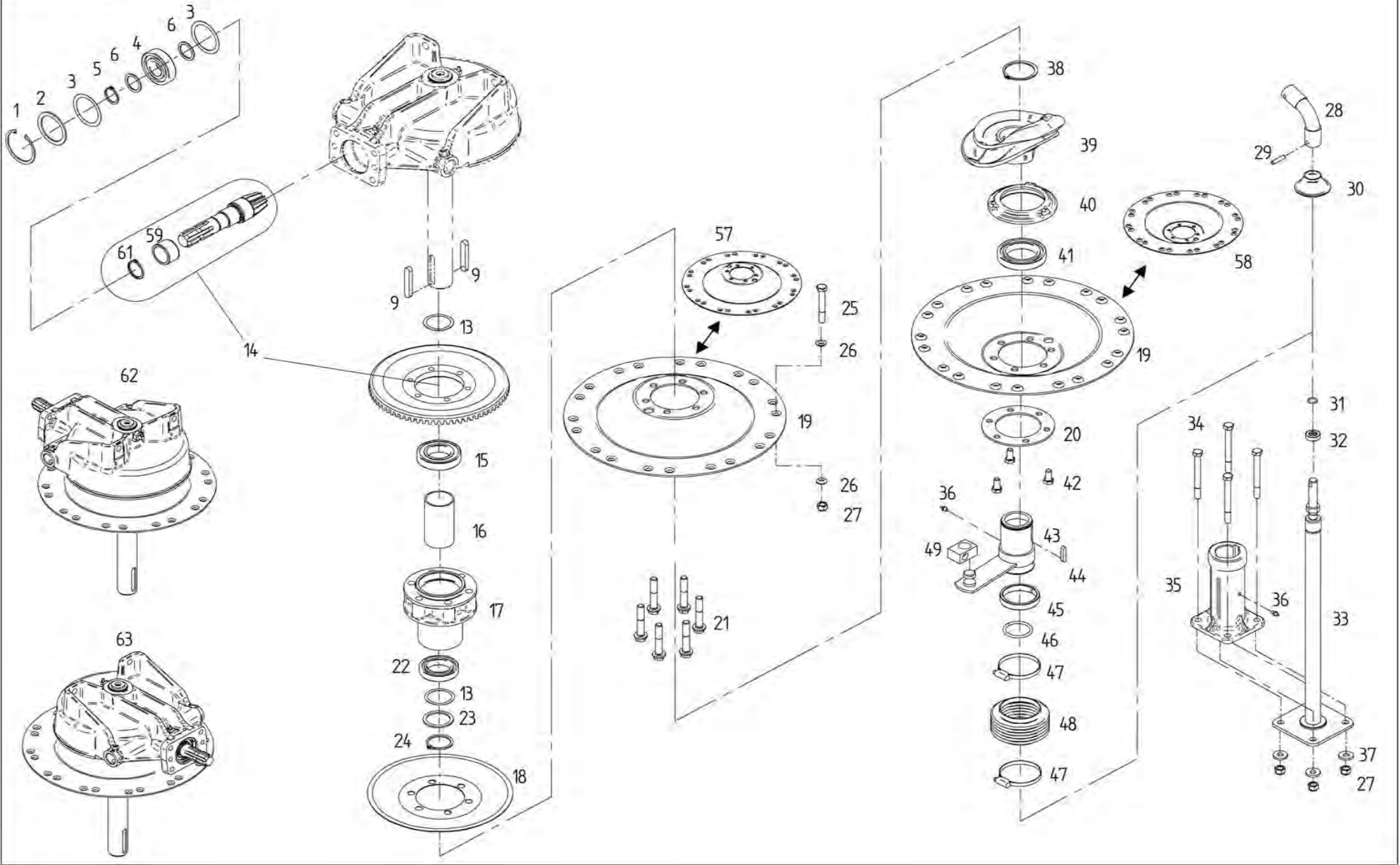
| E00529 | | Rahmen hinten | | Frame, back | |
|--------|-----------|---------------|---------------------|--------------------------------|----------------------------|
| TS1402 | | ET = | Ersatzteil | Spare part | |
| | | EV = | Verschleißteil | Wear part | |
| | | S = | Sicherheitsrelevant | Security relevant | |
| POS | Nr. / No. | Status | Benennung | Description | ET-Tech-Daten |
| 1 | 166846 | ET | Rahmen | Frame | rear |
| 2 | 166611 | ET | Bundbuchse | Flange sleeve | 45W50/60x16R |
| 3 | 166775 | ET | Lenkwelle | Steering shaft | rear |
| 5 | 164596 | ET | Lagerschale | Bearing shell | |
| 6 | 162078 | ET | Platte | Plate | |
| 7 | 116459 | ET | 6kt-Schraube | Hexagonal bolt | DIN 931 M10x100- 8.8 A3C |
| 8 | 108441 | ET | 6kt-Mutter | Nut | DIN 985 M10- 8 A3C |
| 9 | 166783 | ET | Lenkhebel | Steering lever | rear |
| 10 | 127429 | ET | Spannstift | Tensioning pin | ISO 8752 16x85-A-St |
| 11 | 127447 | ET | Spannstift | Tensioning pin | ISO 8752 10x85-A-St |
| 12 | 123188 | ET | Parabelfeder | Parabola spring | |
| 13 | 116011 | ET | Scheibe | Washer | DIN 440 R13.5 A3C |
| 14 | 105186 | ET | Scheibe | Washer | DIN 125 - 13 A3C |
| 15 | 108589 | ET | 6kt-Mutter | Nut | DIN 985 M12- 8 A3C |
| 16 | 163673 | ET | Schwenkarm | Swivel arm | |
| 17 | 150530 | ET | Bundbuchse | Flange sleeve | |
| 18 | 162249 | ET | Achse | Axle | |
| 19 | 117772 | ET | 6kt-Schraube | Hexagonal bolt | DIN 933 M10x 40- 8.8 A3C |
| 20 | 162245 | ET | Bundbuchse | Flange sleeve | |
| 21 | 162580 | ET | Getriebe | Gearbox | |
| 22 | 130203 | ET | Zapfwellenschutz | PTO-shaft protection device | |
| 23 | 118555 | ET | Schlauchschelle | Hose clip | DIN 3017 A-80-100x12-W1-2 |
| 24 | 116118 | ET | Scheibe | Washer | DIN 7349 - 10.5 A3C |
| 25 | 124508 | ET | 6kt-Schraube | Hexagonal bolt | DIN 933 M10x 25- 8.8 A3C V |
| 26 | 165501 | ET | Arretierklappe | Locking flap with bearing bush | |
| 27 | 151241 | ET | Bundbuchse | Flange sleeve | |
| 28 | 163090 | ET | Achse | Axle | |
| 29 | 127516 | ET | Seilrolle | Rope pulley | |
| 30 | 127399 | ET | Spannstift | Tensioning pin | ISO 8752 5x50-A-St DAC |
| 32 | 162657 | ET | Druckzylinder | Pressure cylinder | |
| 33 | 108292 | ET | Kegelschmiernippel | Conical grease nipple | DIN 71412 A S8X1 |
| 34 | 162743 | ET | Bolzen | Pin | |
| 35 | 116623 | ET | 6kt-Schraube | Hexagonal bolt | DIN 933 M10x 35- 8.8 A3C |
| 36 | 115989 | ET | Scheibe | Washer | DIN 126 - 26 A3C |
| 37 | 123759 | ET | Drossel-Ventil | Throttle valve | |
| 38 | 150451 | ET | Stelling | Adjusting ring | |
| 39 | 126880 | ET | Spannstift | Tensioning pin | ISO 8752 8x45-A-St DAC |
| 40 | 116749 | ET | Kegelschmiernippel | Conical grease nipple | DIN 71412 C S8X1 |
| 42 | 162730 | ET | Achse | Axle | |
| 43 | 162654 | ET | Kreiselaufhängung | Rotor suspension | |
| 44 | 163652 | ET | Verstellstange | Adjusting bar | |
| 45 | 163222 | ET | Zugfeder | Pulling spring | |
| 46 | 107464 | ET | Spannstift | Tensioning pin | ISO 8752 8x36-A-St DAC |
| 49 | 128204 | ET | 6kt-Schraube | Hexagonal bolt | DIN 961 M20x1.5x 60- 8.8 A |
| 50 | 128190 | ET | 6kt-Mutter | Nut | DIN 985 M20x1.5- 8 A3C |
| 51 | 162712 | ET | Anschlaglasche | Stop bracket | |
| 56 | 162611 | ET | Dichtungssatz | Set of seals | |
| 57 | 127178 | ET | Spannstift | Tensioning pin | ISO 8752 8x50-A-St DAC |
| 58 | 164295 | ET | Klemmprofil | Profile clamp | |
| 59 | 126773 | ET | Spannstift | Tensioning pin | ISO 8752 13x32-A-St DAC |
| 60 | 163233 | ET | Anschlag | Stop | |
| 61 | 108745 | ET | Spannstift | Tensioning pin | ISO 8752 8x30-A-St DAC |



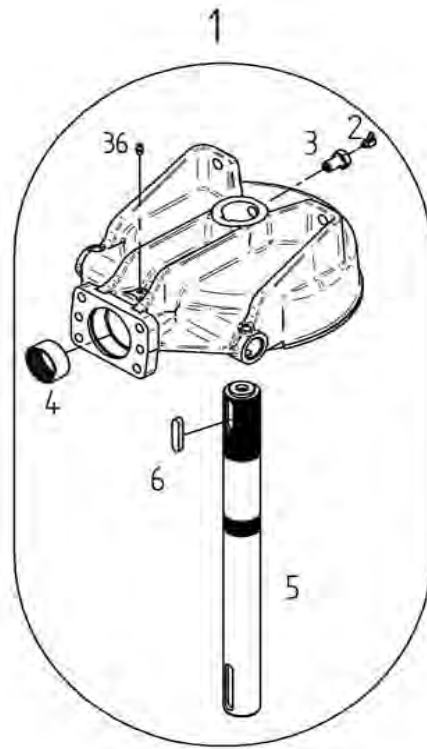
| | | |
|---------------|-------------------------|-------------------|
| E00528 | Hydraulik | Hydraulic |
| | ET = Ersatzteil | Spare part |
| | EV = Verschleißteil | Wear part |
| | S = Sicherheitsrelevant | Security relevant |
| TS1402 | | |

| POS | Nr. / No. | Status | Benennung | Description | ET-Tech-Daten |
|-----|-----------|--------|--------------------------------|--------------------------|---------------------------|
| 4 | 167173 | ET | Ablageträger | Support profile | |
| 5 | 167107 | ET | Ablageprofil | Support profile | |
| 6 | 116630 | ET | 6kt-Schraube | Hexagonal bolt | DIN 933 M12x 40- 8.8 A3C |
| 7 | 105186 | ET | Scheibe | Washer | DIN 125 - 13 A3C |
| 8 | 108589 | ET | 6kt-Mutter | Nut | DIN 985 M12- 8 A3C |
| 36 | 126859 | ET | SVK-Stecker | SVK plug | ISO 7241-12,5- 8L ST3- 8L |
| 37 | 162165 | EV | Hydraulikschlauch | Hydraulic hose | |
| 38 | 127978 | ET | Gerade Schottverschraubung | Screw fitting | SV 10 S OMD A3C |
| 39 | 127980 | ET | L-Verschraubung mit Dichtkegel | Screw fitting | EL 10 S OMD A3C |
| 40 | 127902 | ET | W-Schwenkverschraubung | Swivelling screw fitting | EW 10 S OMD A3C |
| 41 | 161930 | EV | Hydraulikschlauch | Hydraulic hose | |
| 42 | 162827 | EV | Hydraulikschlauch | Hydraulic hose | |
| 43 | 123759 | ET | Drossel-Ventil | Throttle valve | |
| 52 | 116614 | ET | 6kt-Schraube | Hexagonal bolt | DIN 933 M 8x 25- 8.8 A3C |
| 53 | 108531 | ET | 6kt-Mutter | Nut | DIN 985 M 8- 8 A3C |
| 55 | 116615 | ET | 6kt-Schraube | Hexagonal bolt | DIN 933 M 8x 35- 8.8 A3C |
| 56 | 116684 | ET | 6kt-Mutter | Nut | DIN 934 M 8- 8 A3C |
| 58 | 123256 | ET | Rolle | Roller | |
| 60 | 116514 | ET | 6kt-Schraube | Hexagonal bolt | DIN 931 M 8x 45- 8.8 A3C |
| 61 | 127289 | ET | 6kt-Schraube | Hexagonal bolt | DIN 931 M 6x 50- 8.8 A3C |
| 62 | 163614 | EV | Hydraulikschlauch | Hydraulic hose | |
| 63 | 161752 | ET | Absperrhahn | Stop valve | |
| 65 | 167062 | ET | Schaltsegment | Segment plate | |
| 66 | 162794 | ET | Haltewinkel | Retaining angle | |
| 67 | 162835 | ET | Bügelschraube | Stirrup bolt | |
| 68 | 115972 | ET | Scheibe | Washer | DIN 125 - 8.4 A3C |
| 69 | 163648 | ET | Leiste | Strip | |
| 72 | 116621 | ET | 6kt-Schraube | Hexagonal bolt | DIN 933 M10x 20- 8.8 A3C |
| 73 | 116007 | ET | Scheibe | Washer | DIN EN ISO 7094 -10-100 H |

| E00918 | | Fahrwerk hinten | | Chassis back | |
|--------|-----------|-----------------|---------------------|--------------------------|----------------------------|
| TS1402 | | ET = | Ersatzteil | Spare part | |
| | | EV = | Verschleißteil | Wear part | |
| | | S = | Sicherheitsrelevant | Security relevant | |
| POS | Nr. / No. | Status | Benennung | Description | ET-Tech-Daten |
| 1 | 498919 | ET | Rahmenquerträger | Traverse frame structure | |
| 3 | 121502 | ET | Bundbuchse | Flange sleeve | |
| 4 | 128203 | ET | 6kt-Schraube | Hexagonal bolt | DIN 960 M20x1.5x150- 8.8 A |
| 5 | 128190 | ET | 6kt-Mutter | Nut | DIN 985 M20x1.5- 8 A3C |
| 6 | 162670 | ET | Spurhebel | Track lever | right |
| 7 | 162673 | ET | Spurhebel | Track lever | left |
| 8 | 127972 | ET | Spannstift | Tensioning pin | ISO 8752 16x75-A-St DAC |
| 9 | 127973 | ET | Spannstift | Tensioning pin | ISO 8752 10x75-A-St DAC |
| 10 | 163661 | ET | Achsschenkel | Steering knuckle | |
| 11 | 161363 | EV/S | Laufgrad montiert | Track wheel mounted | |
| 12 | 108689 | ET | Wellendichtring | Seal | DIN 3760 A 45x80x10 |
| 13 | 107386 | ET | Sicherungsring | Snap ring | DIN 472 80x2.5 |
| 14 | 127974 | ET | Rillenkugellager | Grooved ball bearing | DIN 625 6307 2RS |
| 15 | 122543 | ET/S | Scheibenrad | Disc wheel | 9.00x15.3 |
| 16 | 127770 | ET | Rillenkugellager | Grooved ball bearing | DIN 625 6208 2RS |
| 17 | 127577 | EV/S | Reifen | Tire | |
| 18 | 164363 | EV | Gummiventil | Valve | DIN 7780 - 43GS16 |
| 19 | 116700 | ET | Kugelbundmutter | Spherical collar nut | DIN 74361 A18-8 A3C |
| 20 | 127987 | ET | 6kt-Schraube | Hexagonal bolt | M16x 40- 100 DAC Vpl Vri |
| 21 | 161883 | ET | Abschlußkappe | Sealing hat | 60 mm / 2.36 in |
| 22 | 165645 | ET | Spurstange | Track rod | |
| 27 | 106903 | ET | 6kt-Mutter | Nut | DIN 985 M 6- 8 A3C |
| 31 | 108292 | ET | Kegelschmiernippel | Conical grease nipple | DIN 71412 A S8X1 |
| 36 | 127977 | ET | Lamellenstopfen | Lamellen plug | |
| 39 | 128411 | ET | 6kt-Mutter | Nut | DIN 985 M14x1.5- 8 A3C |
| 43 | 133711 | ET | Radnabe montiert | Wheel hub mounted | |
| 44 | 160756 | ET | Scheibe | Washer | |
| 46 | 108508 | ET | Radbolzen | Wheel bold | M18x1,5 x 46 |

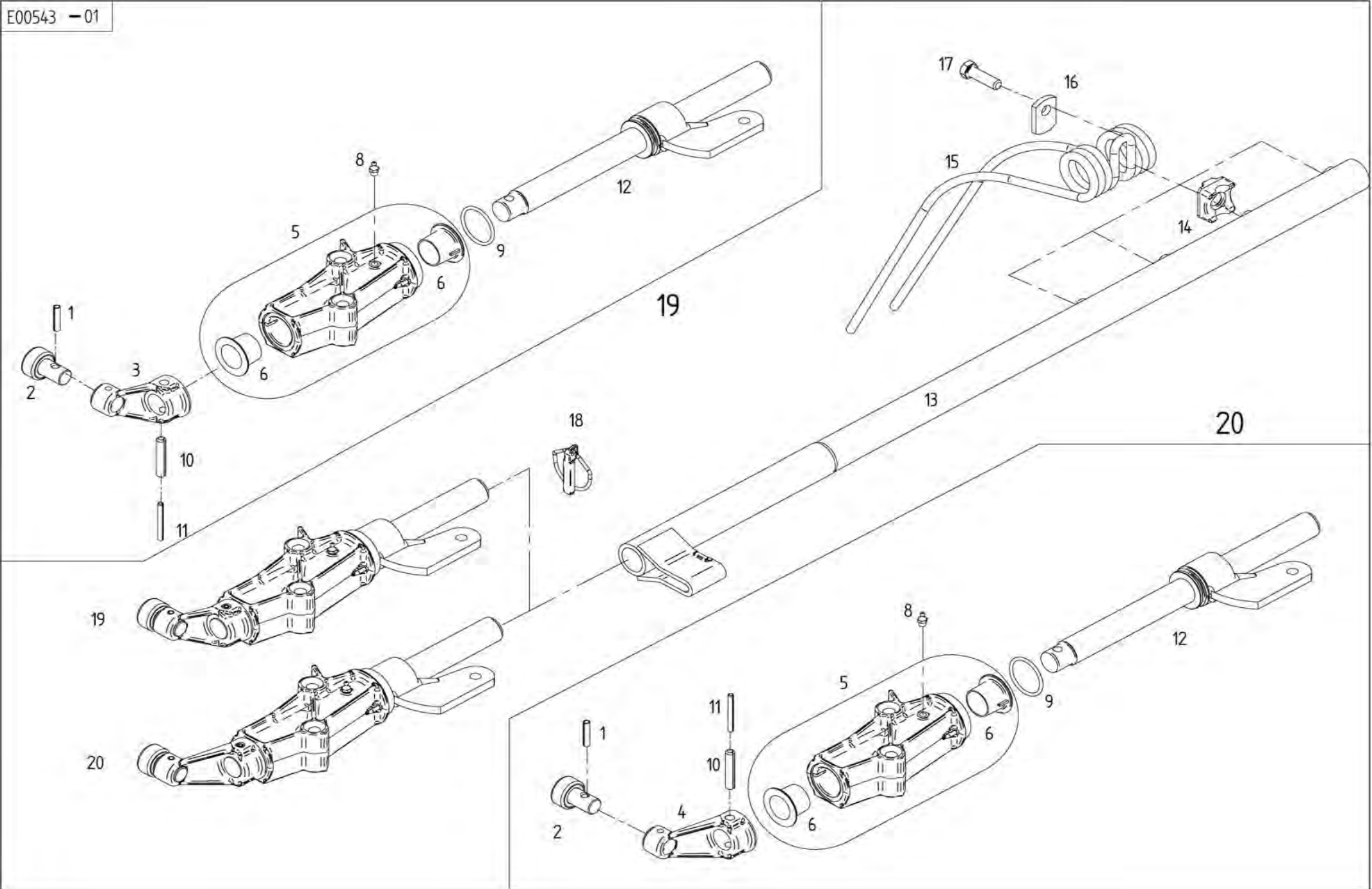


| E00530 | | Kreisel komplett | | Rotor, cpl. | |
|--------|-----------|------------------|------------------------|-----------------------------|----------------------------|
| | | ET = | Ersatzteil | Spare part | |
| | | EV = | Verschleißteil | Wear part | |
| | | S = | Sicherheitsrelevant | Security relevant | |
| TS1402 | | | | | |
| POS | Nr. / No. | Status | Benennung | Description | ET-Tech-Daten |
| 1 | 107386 | ET | Sicherungsring | Snap ring | DIN 472 80x2.5 |
| 2 | 127644 | ET | Stützscheibe | Supporting plate | DIN 988 S 63x80x3 |
| 3 | 127645 | ET | Passscheibe | Adjusting washer | DIN 988 63x80x0.3 |
| 4 | 106852 | ET | Rillenkugellager | Grooved ball bearing | DIN 625 6307 2RS C3 |
| 5 | 118602 | ET | Sicherungsring | Snap ring | DIN 471 35x2.5 |
| 6 | 126242 | ET | Stützscheibe | Supporting plate | DIN 988 S 35x45x2.5 |
| 9 | 127796 | ET | Passfeder | Fitting spring | DIN 6885 A 14x9x80 C45K+V |
| 13 | 124810 | ET | Passscheibe | Adjusting washer | DIN 988 50x62x0.2 |
| 14 | 165386 | ET | Kegelradsatz | Set evel wheel | |
| 15 | 128121 | ET | Rillenkugellager | Grooved ball bearing | DIN 625 6210 2RS |
| 16 | 160596 | ET | Distanzrohr | Distance pipe | |
| 17 | 165388 | ET | Kreiselnabe | Rotor hub | |
| 18 | 165387 | ET | Deckel | Cover | |
| 19 | 165390 | ET | Glocke | Dome | |
| 20 | 160572 | ET | Ring | Ring | |
| 21 | 128606 | ET | 6kt-Schraube | Hexagonal bolt | M14x 80- 100 Vpl Vri |
| 22 | 127762 | ET | Rillenkugellager | Grooved ball bearing | DIN 625 6010 2RS |
| 23 | 124330 | ET | Stützscheibe | Supporting plate | DIN 988 S 50x62x3 |
| 24 | 127764 | ET | Sicherungsring | Snap ring | DIN 471 50x3 |
| 25 | 128293 | ET | 6kt-Schraube | Hexagonal bolt | DIN 931 M12x 90-12.9 GEOM |
| 26 | 163985 | ET | Konusscheibe | Tapered nut washer | |
| 27 | 127564 | ET | 6kt-Mutter | Nut | DIN 982 M12-10 A3C |
| 28 | 160650 | ET | Biegsame Welle | Flexible shaft | |
| 29 | 107464 | ET | Spannstift | Tensioning pin | ISO 8752 8x36-A-St DAC |
| 30 | 160629 | ET | Abdeckkappe | Cover hat | |
| 31 | 109148 | ET | O Ring | Ring | DIN 3771 16x2,65-N-NBR70 |
| 32 | 160848 | ET | Axial-Rillenkugellager | Grooved ball thrust bearing | |
| 33 | 160627 | ET | Höhenverstellung | Height adjustment | |
| 34 | 128034 | ET | 6kt-Schraube | Hexagonal bolt | DIN 931 M12x120-10.9 DAC |
| 35 | 160929 | ET | Achsführung | Axle guide | |
| 36 | 108292 | ET | Kegelschmiernippel | Conical grease nipple | DIN 71412 A S8X1 |
| 37 | 122712 | ET | Scheibe | Washer | |
| 38 | 127765 | ET | Sicherungsring | Snap ring | DIN 471 65x2.5 |
| 39 | 162867 | ET | Kurvenscheibe | Cam plate | |
| 40 | 161544 | ET | Lagerflansch | Bearing flange | |
| 41 | 108545 | ET | Rillenkugellager | Grooved ball bearing | DIN 625 6013 2RS |
| 42 | 126662 | ET | 6kt-Schraube | Hexagonal bolt | DIN 933 M12x 25- 8.8 A3C V |
| 43 | 160566 | ET | Nabe | Hub | |
| 44 | 120907 | ET | Passfeder | Fitting spring | DIN 6885 A 8x7x40 C45K+V |
| 45 | 160617 | ET | Gleitring | Bearing ring | |
| 46 | 127767 | ET | O Ring | Ring | DIN 3771 50x5,3-N-NBR70 |
| 47 | 127768 | ET | Schlauchschelle | Hose clip | DIN 3017 A-70- 90x 9-W4 |
| 48 | 121990 | ET | Faltenbalg | Bellows | |
| 49 | 123595 | ET | Gelenkstück | Joint piece | |
| 55 | 162389 | ET | Kreiselanschlag | Rotor stop | |
| 56 | 127987 | ET | 6kt-Schraube | Hexagonal bolt | M16x 40- 100 DAC Vpl Vri |
| 57 | 165391 | ET | Glocke | Dome | |
| 58 | 162444 | ET | Glocke | Dome | |
| 59 | 163061 | ET | Innenring Nadelhülse | Inner ring | |
| 61 | 127838 | ET | Sicherungsring | Snap ring | DIN 471 40x2.5 |
| 62 | 498566 | ET | Kreiselkopf | Rotor head | |
| 63 | 498567 | ET | Kreiselkopf | Rotor head | |



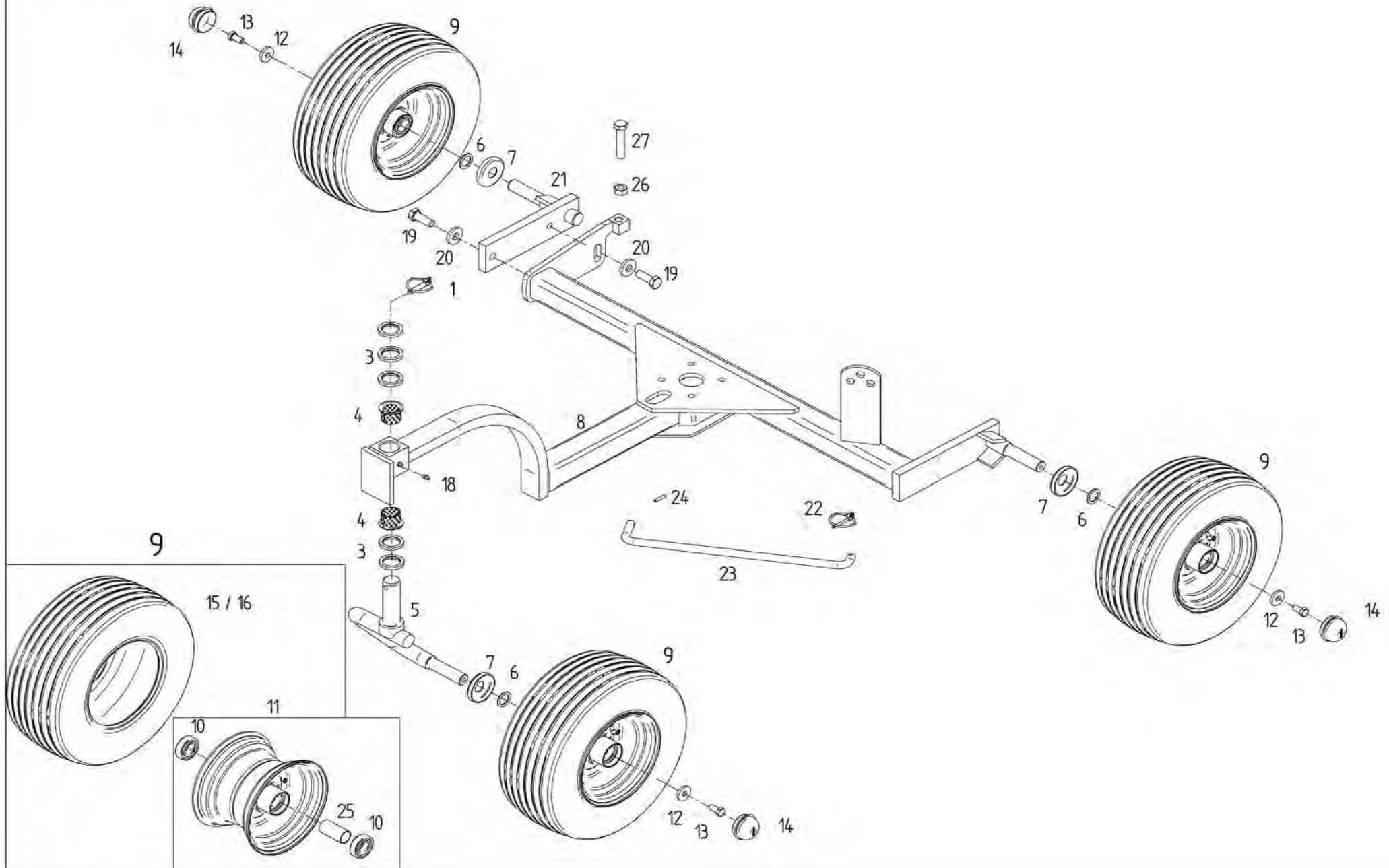
| | | |
|---------------|-------------------------|-------------------|
| E00100 | Kreiselkopf | Rotor head |
| | ET = Ersatzteil | Spare part |
| | EV = Verschleißteil | Wear part |
| | S = Sicherheitsrelevant | Security relevant |
| TS1402 | | |

| POS | Nr. / No. | Status | Benennung | Description | ET-Tech-Daten |
|-----|-----------|--------|--------------------|-----------------------|---------------------------|
| 1 | 498121 | ET | Kreiselkopf | Rotor head | |
| 2 | 116749 | ET | Kegelschmiernippel | Conical grease nipple | DIN 71412 C S8X1 |
| 3 | 160365 | ET | Hohlschraube | Hollow bolt | M16x25 |
| 4 | 127643 | ET | Nadelhülse | Needle Bush | DIN 618 HK 5025 |
| 5 | 160609 | ET | Kreiselachse | Rotor axle | |
| 6 | 127795 | ET | Passfeder | Fitting spring | DIN 6885 A 14x9x56 C45K+V |



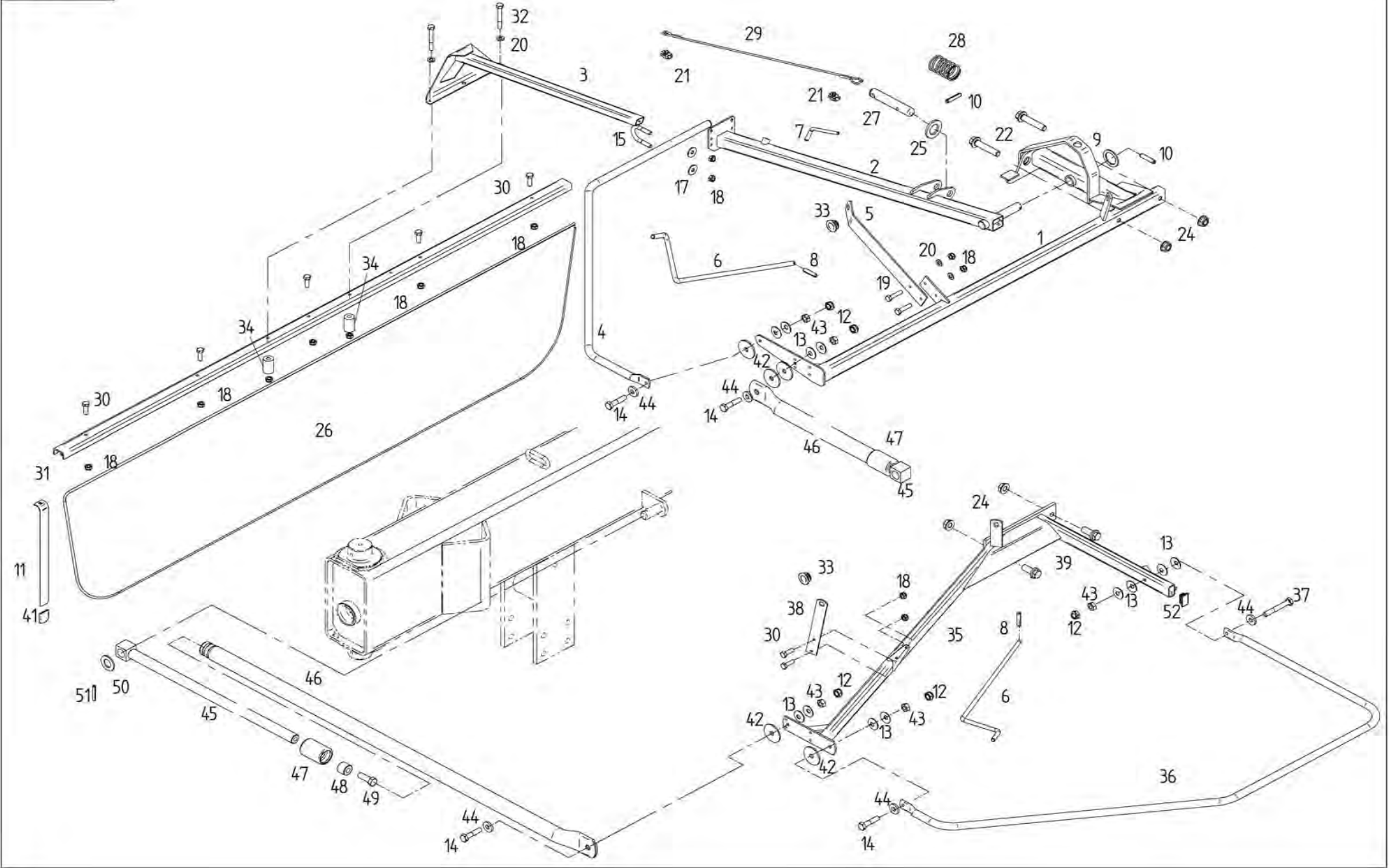
| | | |
|---------------|-------------------------|-------------------|
| E00543 | Zinkenträger | Tine arm |
| | ET = Ersatzteil | Spare part |
| | EV = Verschleißteil | Wear part |
| | S = Sicherheitsrelevant | Security relevant |
| TS1402 | | |

| POS | Nr. / No. | Status | Benennung | Description | ET-Tech-Daten |
|-----|-----------|--------|--------------------|-----------------------|---------------------------|
| 1 | 127607 | ET | Spannstift | Tensioning pin | ISO 8752 7x32 |
| 2 | 162071 | ET | Laufrolle | Roller | |
| 3 | 162239 | ET | Steuerhebel | Steering lever | |
| 4 | 162442 | ET | Steuerhebel | Steering lever | |
| 5 | 498199 | ET | Lagerrohr | Bearing tube | |
| 6 | 162393 | ET | Bundbuchse | Flange sleeve | |
| 8 | 108292 | ET | Kegelschmiernippel | Conical grease nipple | DIN 71412 A S8X1 |
| 9 | 128119 | ET | O Ring | Ring | DIN 3771 41,2x3,55-N-NBR9 |
| 10 | 107475 | ET | Spannstift | Tensioning pin | ISO 8752 10x50-A-St DAC |
| 11 | 107454 | ET | Spannstift | Tensioning pin | ISO 8752 6x50-A-St DAC |
| 12 | 162486 | ET | Steuerwelle | Side shaft | |
| 13 | 163123 | ET | Zinkenträger | Tine arm | |
| 14 | 161379 | ET | Klemmstück | Clamp | |
| 15 | 160111 | EV | Federzinken | Flexible tine | |
| 16 | 160089 | ET | Unterlage | Support | |
| 17 | 126383 | ET | 6kt-Schraube | Hexagonal bolt | DIN 933 M12x 40-10.9 DAC |
| 18 | 108544 | ET | Klappstecker | Folding plug | DIN 11023 12x45 ZN3 |
| 19 | 498148 | ET | Kreiselarm | Rotor arm | |
| 20 | 498149 | ET | Kreiselarm | Rotor arm | |

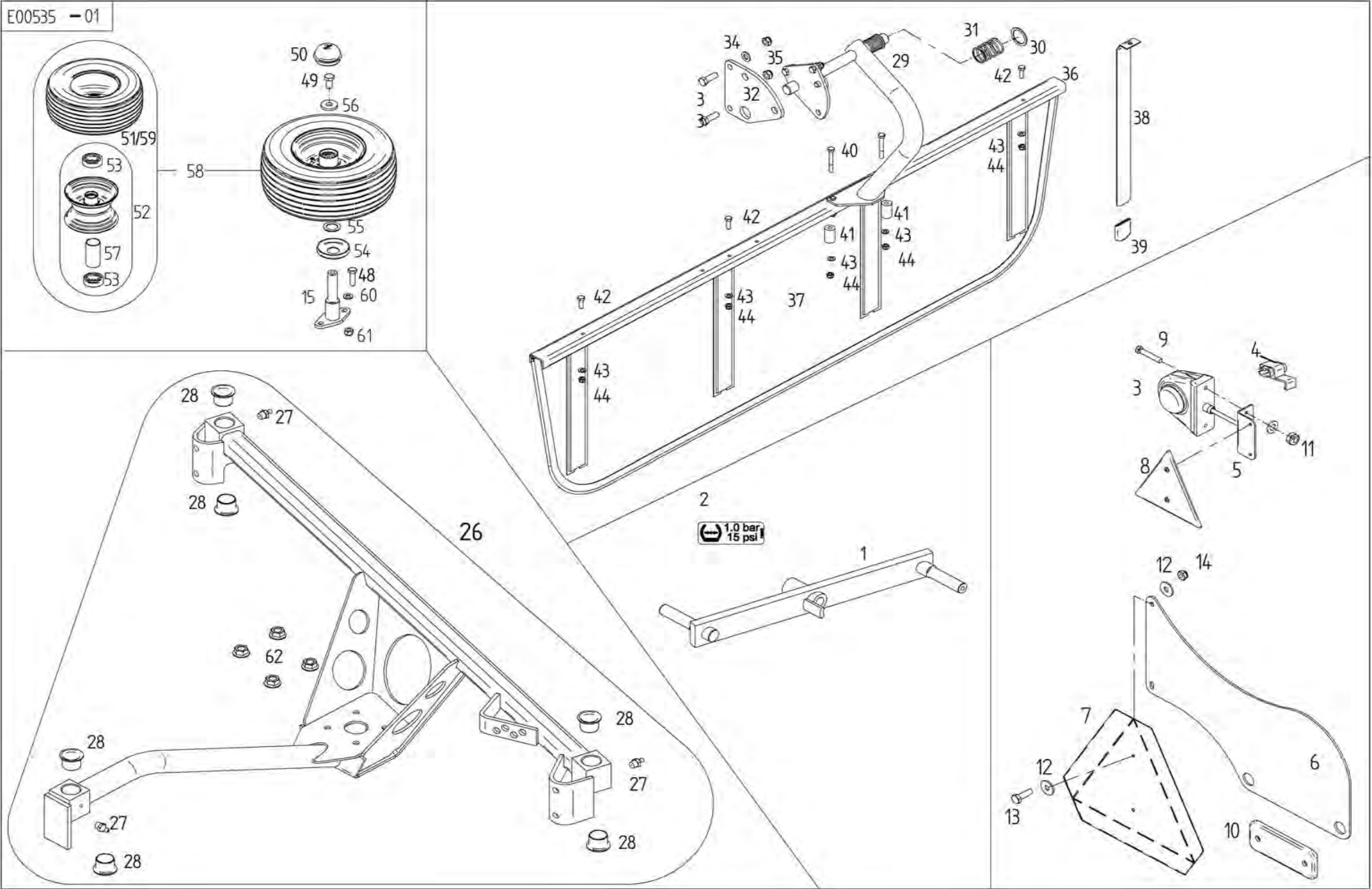


| | | |
|---------------|-------------------------|----------------------|
| E00533 | Kreiselfahrwerk | Rotor chassis |
| | ET = Ersatzteil | Spare part |
| | EV = Verschleißteil | Wear part |
| | S = Sicherheitsrelevant | Security relevant |
| TS1402 | | |

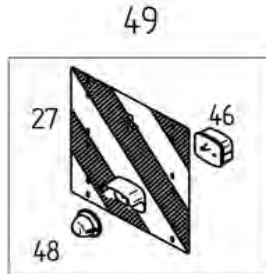
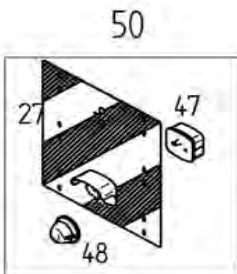
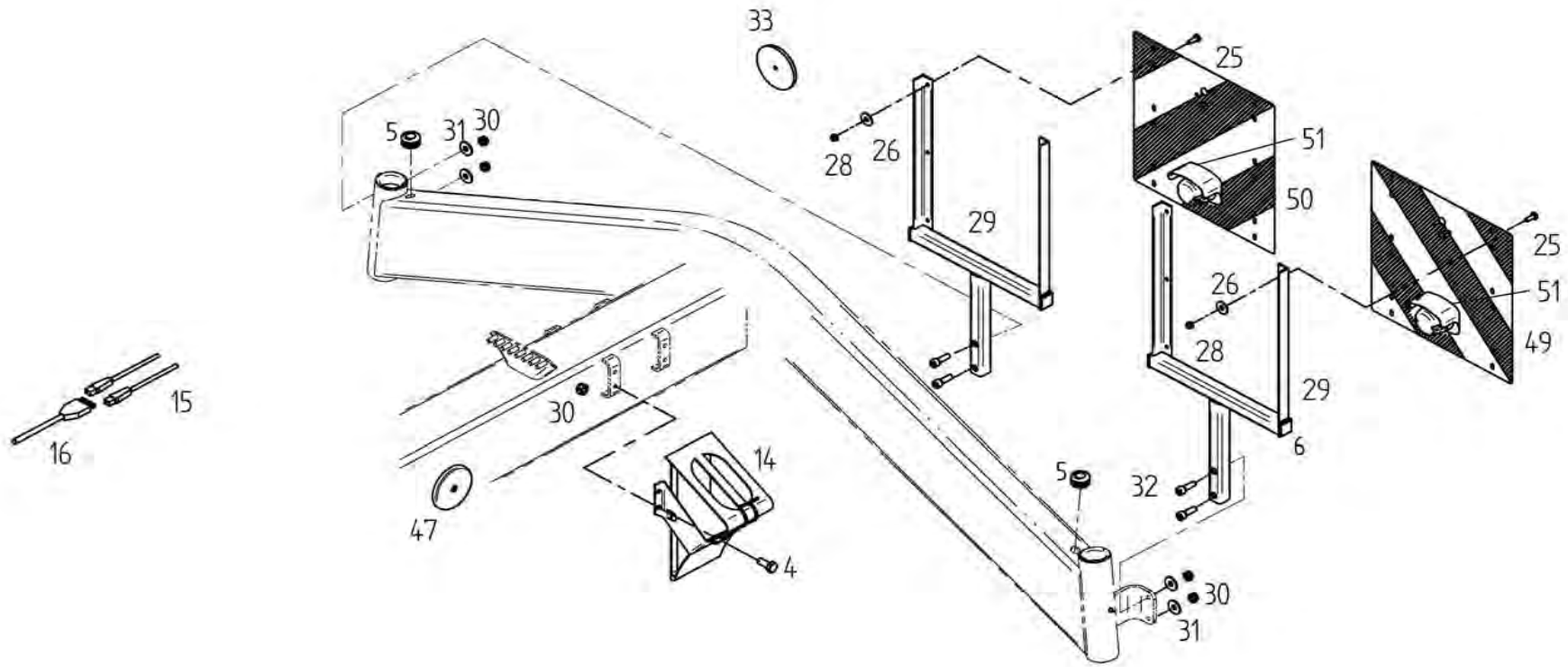
| POS | Nr. / No. | Status | Benennung | Description | ET-Tech-Daten |
|-----|-----------|--------|---------------------------|-----------------------|----------------------------|
| 1 | 108671 | ET | Klappstecker | Folding plug | DIN 11023 10x45 ZN3 |
| 3 | 162411 | ET | Scheibe | Washer | |
| 4 | 150530 | ET | Bundbuchse | Flange sleeve | |
| 5 | 165160 | ET | Laufachse | Traversing axle | |
| 6 | 127570 | ET | Passscheibe | Adjusting washer | DIN 988 25x36x2 |
| 7 | 150084 | ET | Schutzscheibe | Protective plate | |
| 8 | 167003 | ET | Fahrwerk mit Lagerbuchsen | Chassis with bushings | |
| 9 | 126667 | EV/S | Laufgrad montiert | Track wheel mounted | 16x6.50-8 69 B |
| 10 | 117363 | ET | Rillenkugellager | Grooved ball bearing | DIN 625 6205 2RS |
| 11 | 121090 | ET | Felge | Rim | 5.50Ax8 |
| 12 | 130655 | ET | Scheibe | Washer | |
| 13 | 126662 | ET | 6kt-Schraube | Hexagonal bolt | DIN 933 M12x 25- 8.8 A3C V |
| 14 | 121327 | ET | Abschlußkappe | Sealing hat | 52 mm / 2.05 in |
| 15 | 121091 | EV/S | Reifen | Tire | 16x6.50-8 69 B |
| 16 | 121092 | EV | Schlauch | Tube | 16x6.50-8 TR13 |
| 18 | 108292 | ET | Kegelschmiernippel | Conical grease nipple | DIN 71412 A S8X1 |
| 19 | 116587 | ET | 6kt-Schraube | Hexagonal bolt | DIN 933 M16x 45- 8.8 A3C |
| 20 | 124517 | ET | Scheibe | Washer | DIN 7349 - 17 A3C |
| 21 | 163615 | ET | Radträger | Wheel guide | |
| 22 | 124053 | ET | Klappstecker | Folding plug | DIN 11023 6x42 ZN3 |
| 23 | 160686 | ET | Stange | Rod | |
| 24 | 107449 | ET | Spannstift | Tensioning pin | ISO 8752 6x30-A-St DAC |
| 25 | 128058 | ET | Distanzrohr | Distance pipe | |
| 26 | 116688 | ET | 6kt-Mutter | Nut | DIN 934 M16- 8 A3C |
| 27 | 127608 | ET | 6kt-Schraube | Hexagonal bolt | DIN 933 M16x 80- 8.8 A3C |



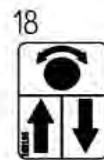
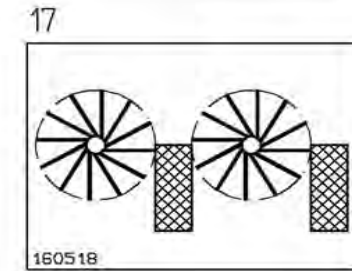
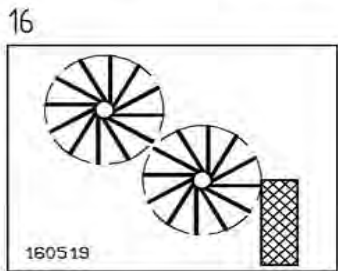
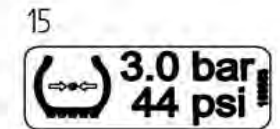
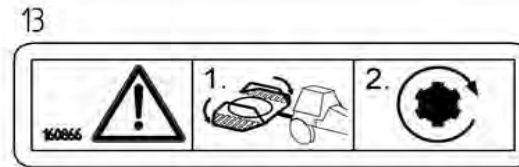
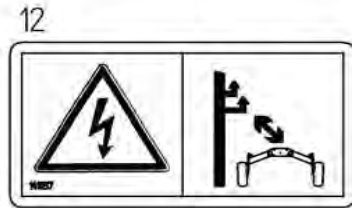
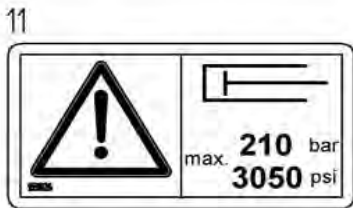
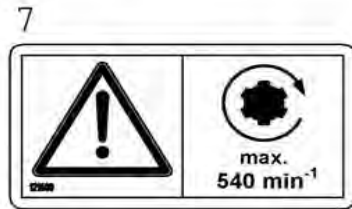
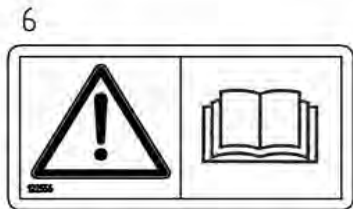
| E00534 | | Schwadformer | | Swathformer | |
|--------|-----------|--------------|---------------------|------------------------------|----------------------------|
| TS1402 | | ET = | Ersatzteil | Spare part | |
| | | EV = | Verschleißteil | Wear part | |
| | | S = | Sicherheitsrelevant | Security relevant | |
| POS | Nr. / No. | Status | Benennung | Description | ET-Tech-Daten |
| 1 | 165731 | ET | Schutzträger | Guard support | |
| 2 | 164371 | ET | Schwenkträger | Swivel support | |
| 3 | 162830 | ET | Schwadformerträger | Swathformer support | |
| 4 | 162768 | ET | Rohrbogen | Pipe bend | |
| 5 | 162766 | ET | Kurbelhalter | Crank holder | |
| 6 | 160212 | ET | Kurbel | Crank | |
| 7 | 122292 | ET | Druckknebel | Compression handle | |
| 8 | 107464 | ET | Spannstift | Tensioning pin | ISO 8752 8x36-A-St DAC |
| 9 | 124797 | ET | Stützscheibe | Supporting plate | DIN 988 S 30x42x2.5 |
| 10 | 107465 | ET | Spannstift | Tensioning pin | ISO 8752 8x40-A-St DAC |
| 11 | 123609 | ET | Flachfeder | Flat spring | |
| 12 | 108441 | ET | 6kt-Mutter | Nut | DIN 985 M10- 8 A3C |
| 13 | 126825 | ET | Tellerfeder | Disc spring | 28x10.2x 1.5 MV8 |
| 14 | 116518 | ET | 6kt-Schraube | Hexagonal bolt | DIN 931 M10x 45- 8.8 A3C |
| 15 | 160500 | ET | Bügelschraube | Stirrup bolt | |
| 17 | 105421 | ET | Scheibe | Washer | DIN 9021 - 8.4 A3C |
| 18 | 108531 | ET | 6kt-Mutter | Nut | DIN 985 M 8- 8 A3C |
| 19 | 116615 | ET | 6kt-Schraube | Hexagonal bolt | DIN 933 M 8x 35- 8.8 A3C |
| 20 | 115972 | ET | Scheibe | Washer | DIN 125 - 8.4 A3C |
| 21 | 127848 | ET | Simplex-Klemme | Clamp | |
| 22 | 128713 | ET | 6kt-Schraube | Hexagonal bolt | M16x 80- 100 DAC Vpl Vri |
| 24 | 128708 | ET | 6kt-Mutter | Nut | M16-10 DAC Vri |
| 25 | 115989 | ET | Scheibe | Washer | DIN 126 - 26 A3C |
| 26 | 161794 | EV | Schwadtuch | Cloth | |
| 27 | 160017 | ET | Rastbolzen | Notched bolt | |
| 28 | 123154 | ET | Druckfeder | Compression spring | |
| 29 | 160068 | ET | Seil | Rope | |
| 30 | 116614 | ET | 6kt-Schraube | Hexagonal bolt | DIN 933 M 8x 25- 8.8 A3C |
| 31 | 162048 | ET | Schwadformerprofil | Profile of swathforming tool | |
| 32 | 127222 | ET | 6kt-Schraube | Hexagonal bolt | DIN 931 M 8x 60- 8.8 A3C |
| 33 | 162879 | ET | Lagerbuchse | Bearing bush | |
| 34 | 160069 | ET | Distanzbuchse | Distance bushing | |
| 35 | 162780 | ET | Schutzträger | Guard support | |
| 36 | 162772 | ET | Schutzbogen | Arc-shaped guard | |
| 37 | 116523 | ET | 6kt-Schraube | Hexagonal bolt | DIN 931 M10x 70- 8.8 A3C |
| 38 | 162782 | ET | Kurbelhalter | Crank holder | |
| 39 | 127987 | ET | 6kt-Schraube | Hexagonal bolt | M16x 40- 100 DAC Vpl Vri |
| 41 | 122103 | ET | Schutzkappe | Protective cap | |
| 42 | 164341 | ET | Kunststoffscheibe | Washer | |
| 43 | 116685 | ET | 6kt-Mutter | Nut | DIN 934 M10- 8 A3C |
| 44 | 116118 | ET | Scheibe | Washer | DIN 7349 - 10.5 A3C |
| 45 | 165804 | ET | Stange | Rod | |
| 46 | 165768 | ET | Rohrstrebe | Tubular strut | |
| 47 | 165765 | ET | Führungsbuchse | Guide bushing | |
| 48 | 163177 | ET | Rolle | Roller | |
| 49 | 128435 | ET | 6kt-Schraube | Hexagonal bolt | DIN 933 M12x 35- 8.8 A3C V |
| 50 | 108455 | ET | Scheibe | Washer | DIN 125 - 21 A3C |
| 51 | 107452 | ET | Spannstift | Tensioning pin | ISO 8752 6x40-A-St DAC |
| 52 | 127776 | ET | Vierkantstopfen | Square plugscrew | |



| E00535 | | Sonderzubehör | | Special equipment | |
|--------|-----------|---------------|---------------------------|------------------------------|----------------------------|
| TS1402 | | ET = | Ersatzteil | Spare part | |
| | | EV = | Verschleißteil | Wear part | |
| | | S = | Sicherheitsrelevant | Security relevant | |
| POS | Nr. / No. | Status | Benennung | Description | ET-Tech-Daten |
| 1 | 162425 | ET | Schwinge | Tappet lever | |
| 2 | 162622 | ET | Aufkleber | Decal | |
| 3 | 166143 | ET | Begrenzungsleuchte | Limit lamp | |
| 4 | 128829 | ET | Kabelverbinder | Cable connector | |
| 5 | 166109 | ET | Haltewinkel | Retaining angle | |
| 6 | 166118 | ET | Platte | Plate | |
| 7 | 137008 | ET | Warntafel | Warning sign | |
| 8 | 151719 | ET | Rückstrahler | Reflector | |
| 9 | 128232 | ET | Zylinderschraube | Cheese head | ISO 1207 M5x 30-4.8 A3C |
| 10 | 126040 | ET | Rückstrahler | Reflector | |
| 11 | 128233 | ET | 6kt-Mutter | Nut | DIN 985 M 5- 5 A3C |
| 12 | 124512 | ET | Scheibe | Washer | DIN 9021 - 6.4 A3C |
| 13 | 116608 | ET | 6kt-Schraube | Hexagonal bolt | DIN 933 M 6x 20- 8.8 A3C |
| 14 | 106903 | ET | 6kt-Mutter | Nut | DIN 985 M 6- 8 A3C |
| 15 | 165782 | ET | Halter | Support | 24mm / 0.95in |
| 26 | 167001 | ET | Fahrwerk mit Lagerbuchsen | Chassis with bushings | |
| 27 | 108292 | ET | Kegelschmiernippel | Conical grease nipple | DIN 71412 A S8X1 |
| 28 | 164855 | ET | Bundbuchse | Flange sleeve | |
| 29 | 162215 | ET | Schwadformerträger | Swathformer support | |
| 30 | 126242 | ET | Stützscheibe | Supporting plate | DIN 988 S 35x45x2.5 |
| 31 | 121360 | ET | Druckfeder | Compression spring | |
| 32 | 162209 | ET | Platte | Plate | |
| 33 | 116629 | ET | 6kt-Schraube | Hexagonal bolt | DIN 933 M12x 35- 8.8 A3C |
| 34 | 105186 | ET | Scheibe | Washer | DIN 125 - 13 A3C |
| 35 | 108589 | ET | 6kt-Mutter | Nut | DIN 985 M12- 8 A3C |
| 36 | 160536 | ET | Schwadformerprofil | Profile of swathforming tool | |
| 37 | 167201 | EV | Schwadtuch | Cloth | |
| 38 | 123609 | ET | Flachfeder | Flat spring | |
| 39 | 122103 | ET | Schutzkappe | Protective cap | |
| 40 | 127222 | ET | 6kt-Schraube | Hexagonal bolt | DIN 931 M 8x 60- 8.8 A3C |
| 41 | 160069 | ET | Distanzbuchse | Distance bushing | |
| 42 | 127569 | ET | 6kt-Schraube | Hexagonal bolt | DIN 933 M 8x 25- A2 |
| 43 | 115972 | ET | Scheibe | Washer | DIN 125 - 8.4 A3C |
| 44 | 108531 | ET | 6kt-Mutter | Nut | DIN 985 M 8- 8 A3C |
| 47 | 102114 | ET | Freilaufkupplung | Freewheeling clutch | |
| 48 | 116623 | ET | 6kt-Schraube | Hexagonal bolt | DIN 933 M10x 35- 8.8 A3C |
| 49 | 126662 | ET | 6kt-Schraube | Hexagonal bolt | DIN 933 M12x 25- 8.8 A3C V |
| 50 | 121327 | ET | Abschlußkappe | Sealing hat | 52 mm / 2.05 in |
| 51 | 121092 | EV | Schlauch | Tube | 16x6.50-8 TR13 |
| 52 | 121090 | ET | Felge | Rim | 5.50Ax8 |
| 53 | 117363 | ET | Rillenkugellager | Grooved ball bearing | DIN 625 6205 2RS |
| 54 | 150084 | ET | Schutzscheibe | Protective plate | |
| 55 | 127570 | ET | Passscheibe | Adjusting washer | DIN 988 25x36x2 |
| 56 | 130655 | ET | Scheibe | Washer | |
| 57 | 128058 | ET | Distanzrohr | Distance pipe | |
| 58 | 152996 | EV/S | Laufgrad montiert | Track wheel mounted | 16x6.50-8 10PR |
| 59 | 128748 | EV/S | Reifen | Tire | 16x6.50-8 10 PR |
| 60 | 115973 | ET | Scheibe | Washer | DIN 125 - 10.5 A3C |
| 61 | 127918 | ET | 6kt-Mutter | Nut | DIN 982 M10-10 A3C |
| 62 | 127759 | ET | 6kt-Mutter | Nut | M12-10 A3C Vri |



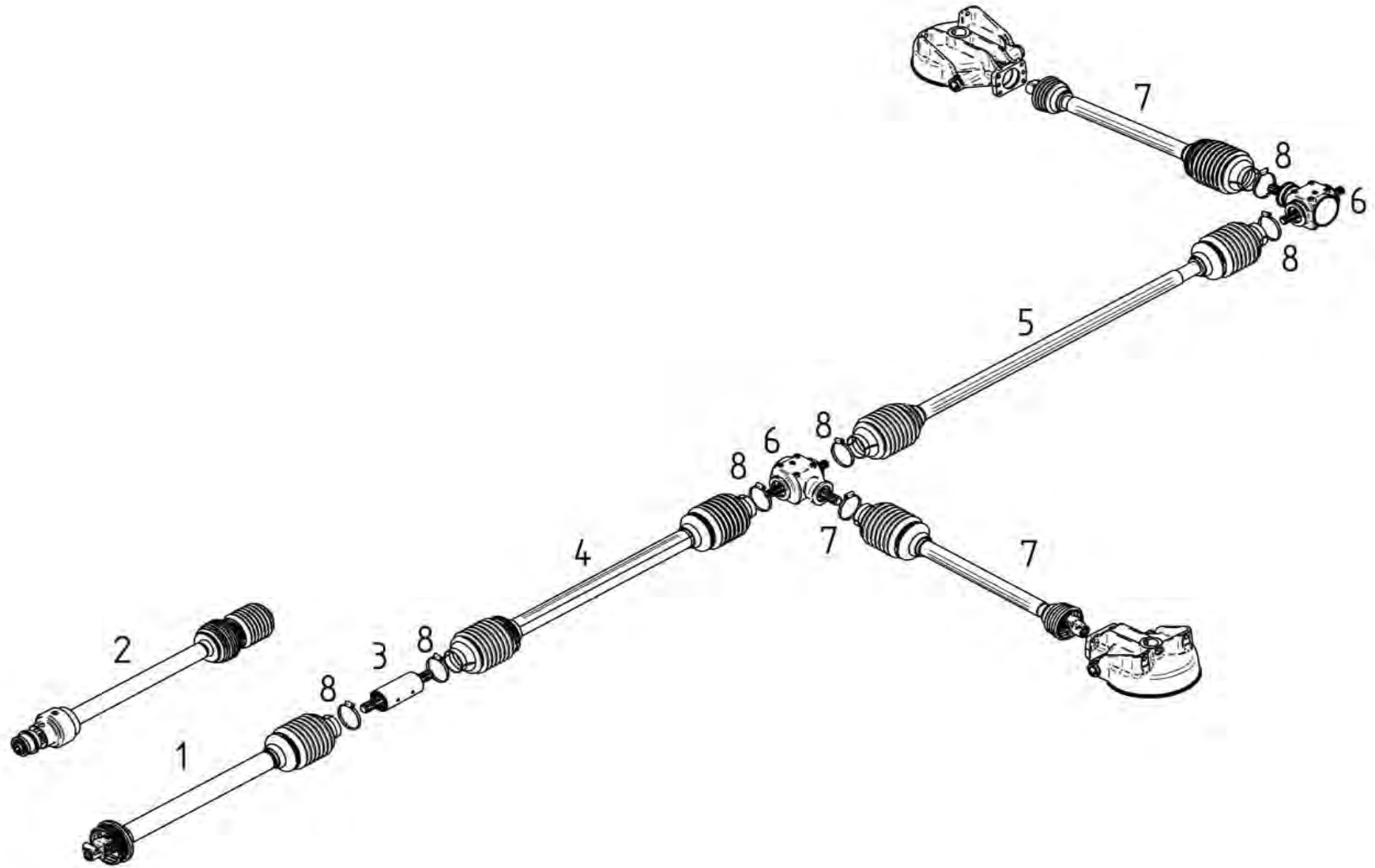
| E00001 | | Beleuchtung | | Lightening | |
|--------|-----------|-------------|-------------------------------|----------------------------------|--------------------------|
| TS1402 | | ET = | Ersatzteil | Spare part | |
| | | EV = | Verschleißteil | Wear part | |
| | | S = | Sicherheitsrelevant | Security relevant | |
| POS | Nr. / No. | Status | Benennung | Description | ET-Tech-Daten |
| 4 | 107727 | ET | 6kt-Schraube | Hexagonal bolt | DIN 933 M 8x 20- 8.8 A3C |
| 5 | 122471 | ET | Gummidurchführung | Rubber bracket | |
| 6 | 128027 | ET | Vierkantstopfen | Square plugscrew | |
| 14 | 163372 | ET | Unterlegkeil | Chock | |
| 15 | 127725 | ET | Reparatursetstecker | Repairing set plug | |
| 16 | 161201 | ET | Hauptkabel | Main cable | |
| 25 | 116607 | ET | 6kt-Schraube | Hexagonal bolt | DIN 933 M 6x 16- 8.8 A3C |
| 26 | 116030 | ET | Scheibe | Washer | DIN 9021 - 7.4 A3C |
| 27 | 150581 | ET | Warntafel beidseitig | Warning sign support | |
| 28 | 106903 | ET | 6kt-Mutter | Nut | DIN 985 M 6- 8 A3C |
| 29 | 162314 | ET | Warntafelhalter | Warning sign support | |
| 30 | 108531 | ET | 6kt-Mutter | Nut | DIN 985 M 8- 8 A3C |
| 31 | 105421 | ET | Scheibe | Washer | DIN 9021 - 8.4 A3C |
| 32 | 126752 | ET | Zylinderschraube | Cheese head | DIN 912 M 8x 25- 8.8 A3C |
| 33 | 127213 | ET | Rückstrahler | Reflector | |
| 46 | 162090 | ET | Dreikammerleuchten | Three - unit lamp | |
| 47 | 162091 | ET | Dreikammerleuchten | Three - unit lamp | |
| 47 | 128267 | ET | Rückstrahler | Reflector | |
| 48 | 162092 | ET | Leuchte | Lamp | white |
| 49 | 162315 | ET | Warntafel mit Leuchte, links | Warning sign with left hand warn | |
| 50 | 162316 | ET | Warntafel mit Leuchte, rechts | Warning sign with right hand war | |
| 51 | 166874 | ET | Schutzhaube | Protective cover | |



| | | |
|---------------|-------------------------|-------------------|
| E00536 | Aufkleber | Lable |
| | ET = Ersatzteil | Spare part |
| | EV = Verschleißteil | Wear part |
| | S = Sicherheitsrelevant | Security relevant |

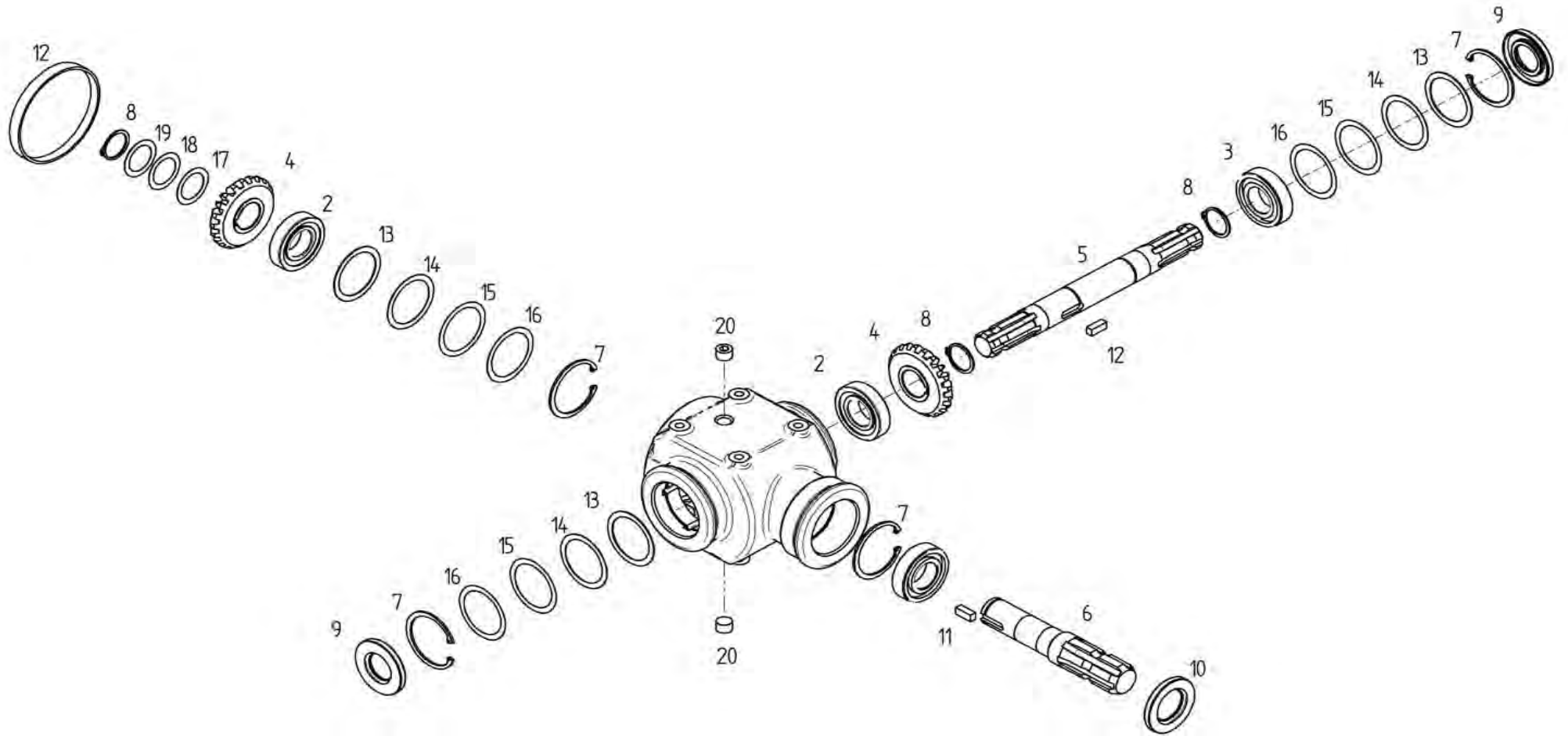
TS1402

| POS | Nr. / No. | Status | Benennung | Description | ET-Tech-Daten |
|-----|-----------|--------|-------------------|----------------------|------------------------|
| 1 | 128136 | ET | Betriebsanleitung | Service instructions | |
| 2 | 166829 | ET | Aufkleber | Decal | "TS 1402" links |
| 3 | 166830 | ET | Aufkleber | Decal | "TS 1402" rechts |
| 4 | 166599 | ET | Aufkleber | Decal | "FELLA" 150x640 links |
| 5 | 166600 | ET | Aufkleber | Decal | "FELLA" 150x640 rechts |
| 6 | 122556 | ET | Aufkleber | Decal | "Betriebsanl. lesen" |
| 7 | 121600 | ET | Aufkleber | Decal | "max. 540 1/min" |
| 8 | 121289 | ET | Aufkleber | Decal | "Schwenkbereich" |
| 9 | 150750 | ET | Aufkleber | Decal | "Rot. Kreisel TH/TS" |
| 10 | 161529 | ET | Aufkleber | Decal | "Quetschgefahr" |
| 11 | 133026 | ET | Aufkleber | Decal | "max. Hydraulikdruck" |
| 12 | 141037 | ET | Aufkleber | Decal | "Hochspannung" |
| 13 | 160866 | ET | Aufkleber | Decal | "Schutz klappen" |
| 14 | 162108 | ET | Aufkleber | Decal | "1,5 bar / 22 psi" |
| 15 | 163853 | ET | Aufkleber | Decal | "3,0 bar / 44 psi" |
| 16 | 160518 | ET | Aufkleber | Decal | "Einzelschwad" |
| 17 | 160519 | ET | Aufkleber | Decal | "Summenschwad" |
| 18 | 163156 | ET | Aufkleber | Decal | "Kurbeldrehrichtung" |
| 19 | 122832 | ET | Aufkleber | Decal | "FELLA" 170x170 |
| 20 | 153465 | ET | Aufkleber | Decal | "FELLA" 150x150 |
| 21 | 137533 | ET | Aufkleber | Decal | "FELLA" 110x110 |
| 22 | 133165 | ET | Aufkleber | Decal | "25 km" D=180 mm |
| 23 | 133366 | ET | Aufkleber | Decal | "30 KM" D=180 MM |
| 24 | 133164 | ET | Aufkleber | Decal | "40 km" D=180 mm |
| 25 | 165721 | ET | Aufkleber | Decal | "50 km" D=180 mm |
| 26 | 165901 | ET | Aufkleber | Lable | "450 RPM" |



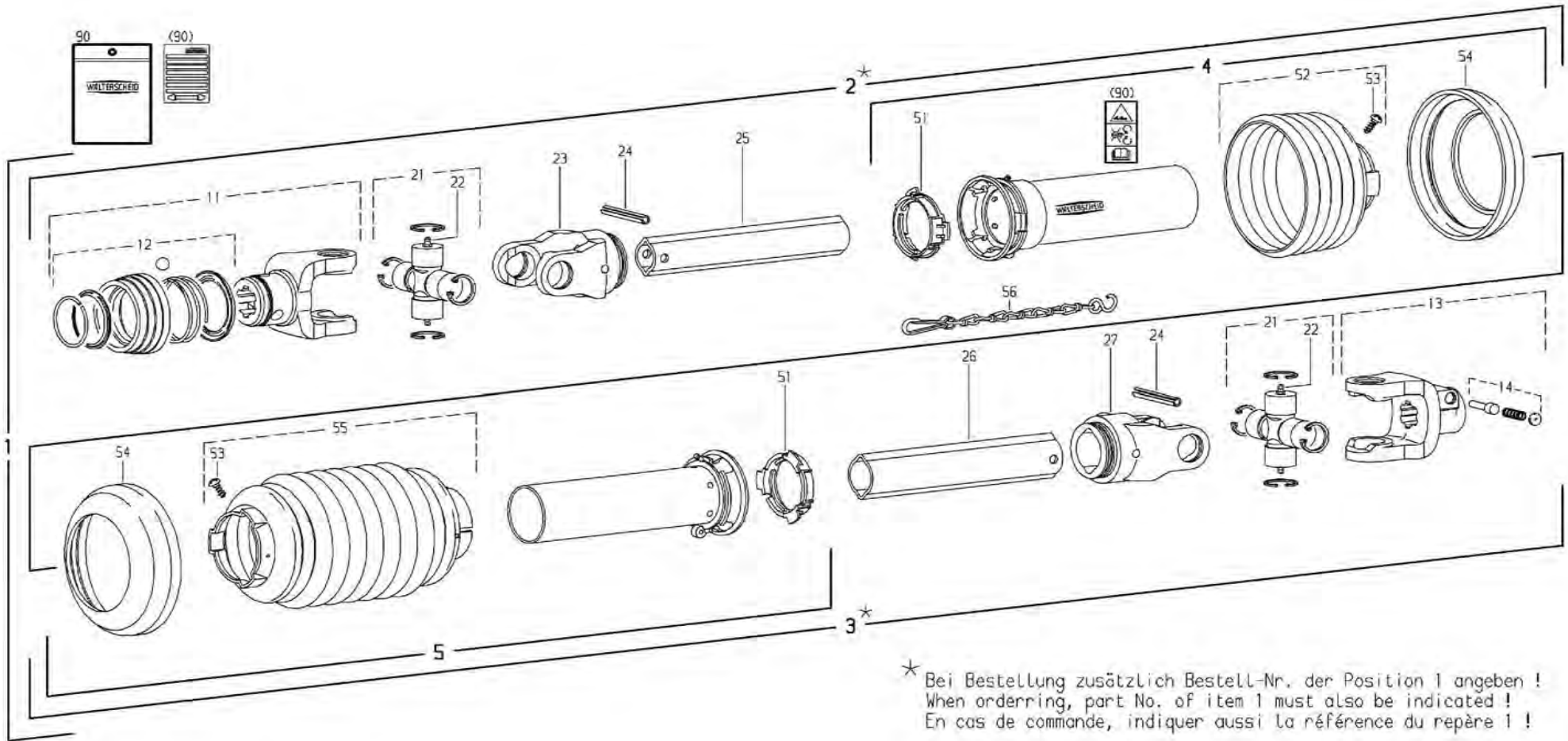
| | | |
|---------------|-------------------------|--------------------|
| E00538 | Antriebsstrang | Power train |
| | ET = Ersatzteil | Spare part |
| | EV = Verschleißteil | Wear part |
| | S = Sicherheitsrelevant | Security relevant |
| TS1402 | | |

| POS | Nr. / No. | Status | Benennung | Description | ET-Tech-Daten |
|-----|-----------|--------|-------------------------|-------------------------------|---------------------------|
| 1 | 164661 | ET | Gelenkwelle | PTO-shaft | W2300 |
| 2 | 165946 | ET | Weitwinkelgelenkwelle | Wide angle p.t.o. shaft | SFT-S4 |
| 3 | 163660 | ET | Zwischenlager, montiert | Intermediate bearing, mounted | |
| 4 | 165842 | ET | Gelenkwelle | PTO-shaft | |
| 5 | 162643 | ET | Gelenkwelle | PTO-shaft | |
| 6 | 162580 | ET | Getriebe | Gearbox | |
| 7 | 162642 | ET | Gelenkwelle | PTO-shaft | |
| 8 | 118555 | ET | Schlauchschelle | Hose clip | DIN 3017 A-80-100x12-W1-2 |



| | | |
|---------------|-------------------------|-------------------|
| E00539 | Getriebe | Gearbox |
| | ET = Ersatzteil | Spare part |
| | EV = Verschleißteil | Wear part |
| | S = Sicherheitsrelevant | Security relevant |
| TS1402 | | |

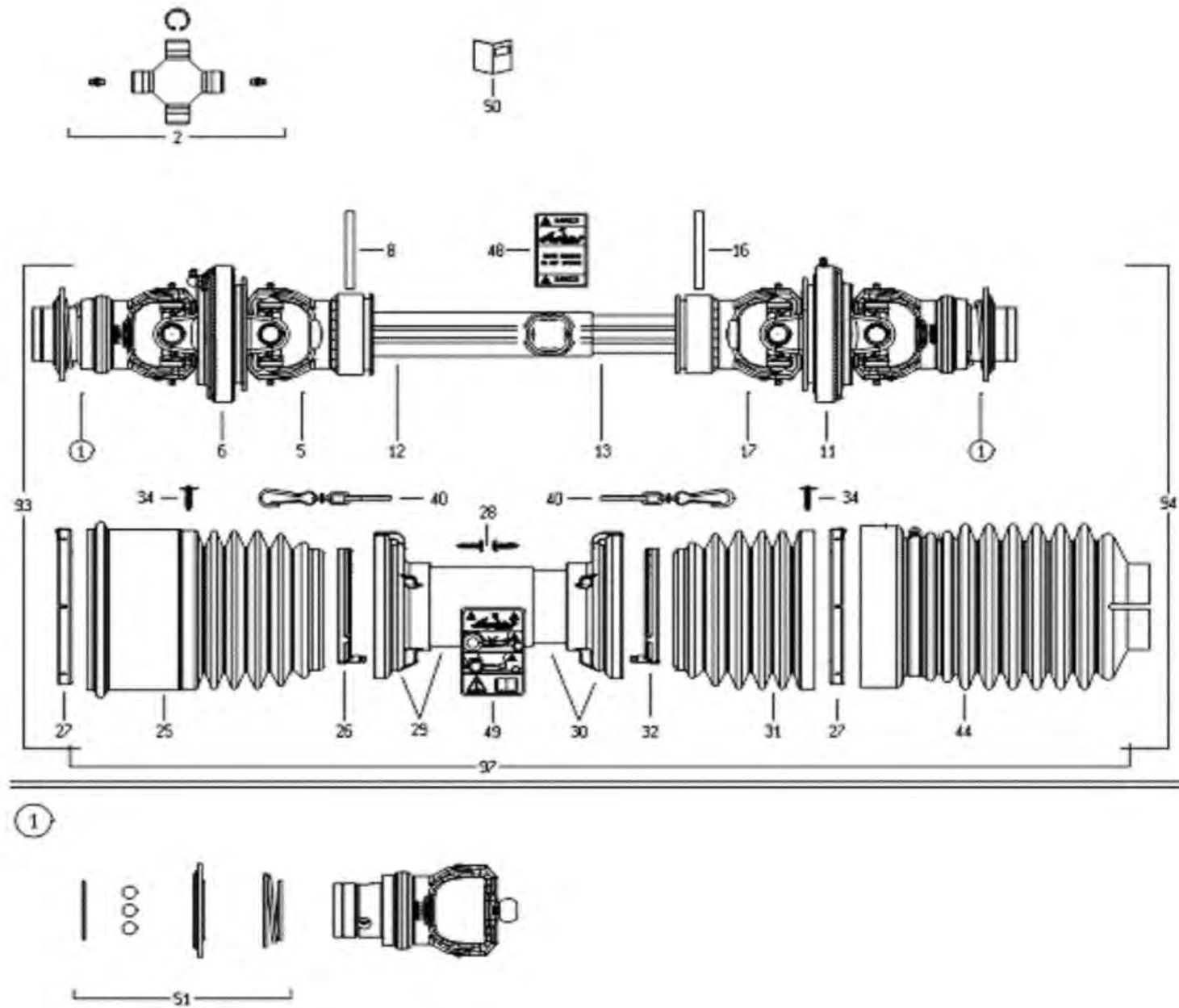
| POS | Nr. / No. | Status | Benennung | Description | ET-Tech-Daten |
|-----|-----------|--------|-------------------|-----------------------|--------------------------|
| 0 | 162580 | ET | Getriebe | Gearbox | |
| 2 | 128090 | ET | Kegelrollenlager | Tapped roller bearing | DIN 720 30206 |
| 3 | 105327 | ET | Rillenkugellager | Grooved ball bearing | DIN 625 6206 2RS |
| 4 | 163219 | ET | Kegelradsatz | Set evel wheel | |
| 5 | 164210 | ET | Getriebewelle | Gear shaft | |
| 6 | 164209 | ET | Getriebewelle | Gear shaft | |
| 7 | 107383 | ET | Sicherungsring | Snap ring | DIN 472 62x2 |
| 8 | 107365 | ET | Sicherungsring | Snap ring | DIN 471 30x1.5 |
| 9 | 107047 | ET | Wellendichtring | Seal | DIN 3760 AS 30x62x 7 |
| 10 | 107835 | ET | Wellendichtring | Seal | DIN 3760 AS 35x62x 7 |
| 11 | 128338 | ET | Passfeder | Fitting spring | DIN 6885 B 8x7x20 C45K+V |
| 12 | 128089 | ET | Verschlusskappe | Sealing cover | |
| 13 | 127807 | ET | Passscheibe | Adjusting washer | DIN 988 50x62x1 |
| 14 | 124811 | ET | Passscheibe | Adjusting washer | DIN 988 50x62x0.5 |
| 15 | 124810 | ET | Passscheibe | Adjusting washer | DIN 988 50x62x0.2 |
| 16 | 124809 | ET | Passscheibe | Adjusting washer | DIN 988 50x62x0.1 |
| 17 | 124500 | ET | Passscheibe | Adjusting washer | DIN 988 30x42x0.3 |
| 18 | 124501 | ET | Passscheibe | Adjusting washer | DIN 988 30x42x0.1 |
| 19 | 124503 | ET | Passscheibe | Adjusting washer | DIN 988 30x42x0.5 |
| 20 | 128092 | ET | Verschlusschraube | Plug screw | DIN 906 M16x1.5 A3C |



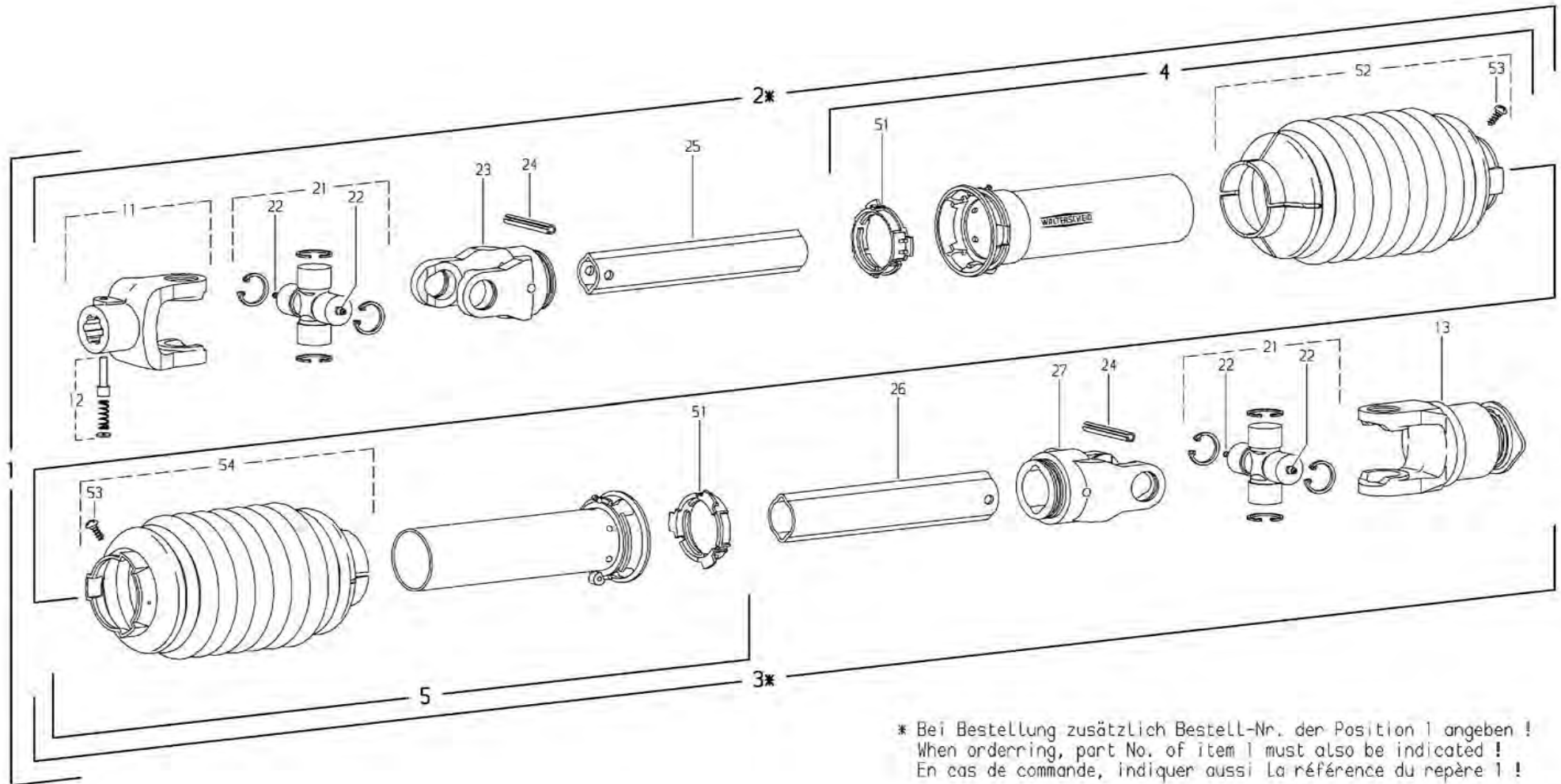
* Bei Bestellung zusätzlich Bestell-Nr. der Position 1 angeben !
 When ordering, part No. of item 1 must also be indicated !
 En cas de commande, indiquer aussi la référence du repère 1 !

| | | |
|---------------|-------------------------|-------------------|
| E00053 | Gelenkwelle | PTO-shaft |
| | ET = Ersatzteil | Spare part |
| | EV = Verschleißteil | Wear part |
| | S = Sicherheitsrelevant | Security relevant |
| TS1402 | | |

| POS | Nr. / No. | Status | Benennung | Description | ET-Tech-Daten |
|-----|-----------|--------|---------------------------|----------------------------|-----------------|
| 1 | 164661 | ET | Gelenkwelle | PTO-shaft | W2300-SD15- 860 |
| 2 | 102198 | ET | Innere Gelenkwellenhälfte | Inner PTO driveshaft half | |
| 3 | 102199 | ET | Äußere Gelenkwellenhälfte | Outer PTO drive shaft half | |
| 4 | 102193 | ET | Äußere Schutzhälfte | Outer guard half | |
| 5 | 102200 | ET | Innere Schutzhälfte | Inner guard half | |
| 11 | 102448 | ET | Aufsteckgabel | Quick disconnect yoke | |
| 12 | 102492 | ET | ASE-Verschluß komplett | ASE-lock complete | |
| 13 | 132553 | ET | Aufsteckgabel | Quick disconnect yoke | |
| 14 | 102066 | ET | Schiebestift komplett | Quick disconnect pin cpl. | |
| 21 | 102419 | ET | Kreuzgarnitur kompl. | Cross and bearing kit cpl. | |
| 22 | 102068 | ET | Kegelschmiernippel | Conical grease nipple | AM6 |
| 23 | 102202 | ET | Rillengabel | Inboard yoke | |
| 24 | 102070 | ET | Spannstift | Tensioning pin | ISO 8752 10x65 |
| 25 | 102203 | ET | Profilrohr | Profile tube | |
| 26 | 102629 | ET | Profilrohr | Profile tube | |
| 27 | 102205 | ET | Rillengabel | Inboard yoke | |
| 51 | 102076 | ET | Gleitring | Bearing ring | |
| 52 | 102306 | ET | Schutztrichter | Guard cone | |
| 53 | 102075 | ET | Schraube | Screw | 3.5x9.5 |
| 54 | 102102 | ET | Stützring | Reinforcing collar | |
| 55 | 102074 | ET | Schutztrichter | Guard cone | |
| 56 | 102101 | ET | Haltekette | Safety chain | |
| 90 | 102496 | ET | Betriebsanleitung | Service instructions | |



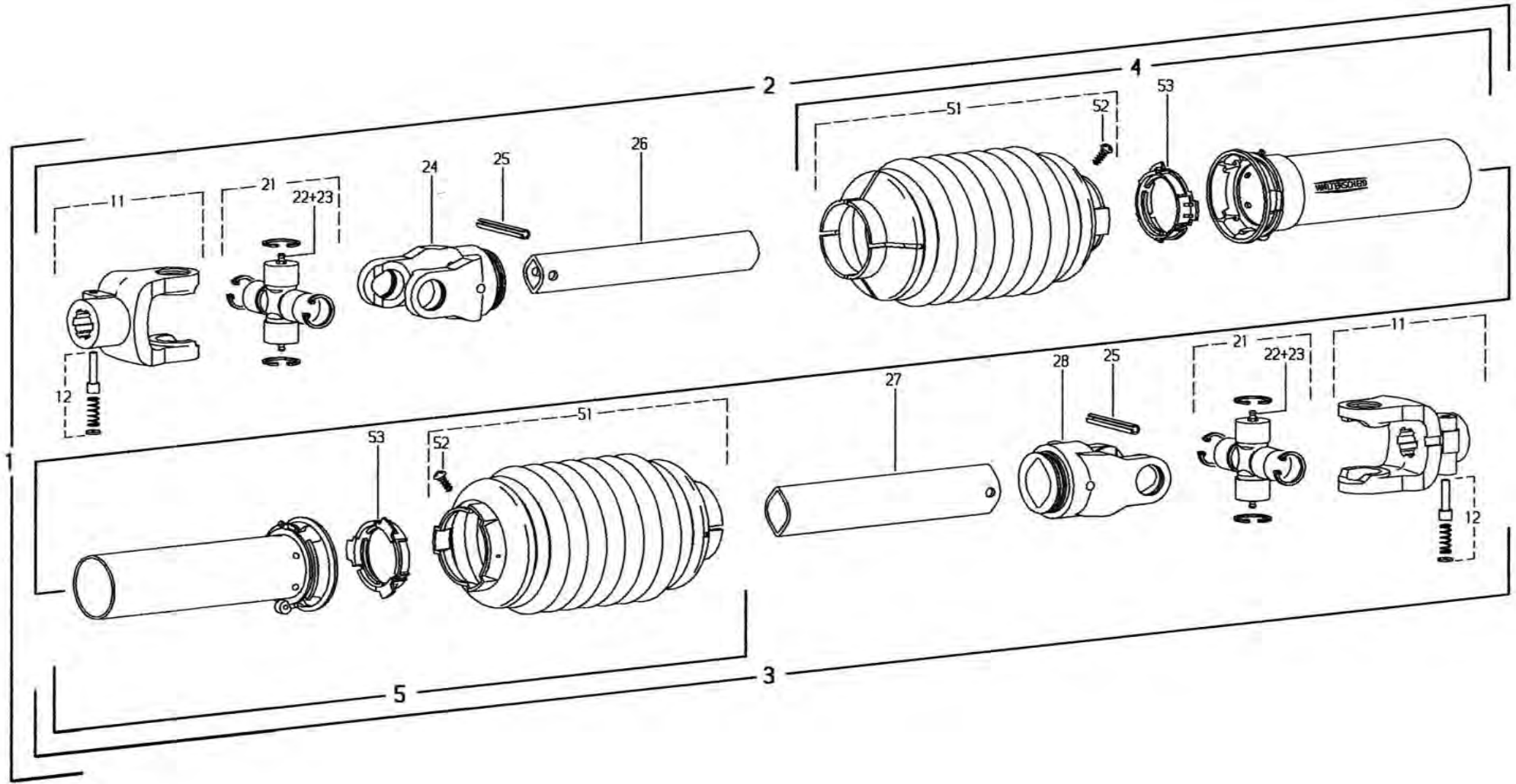
| E00049 | | Gelenkwelle | | PTO-shaft | |
|--------|-----------|-------------|------------------------|----------------------------|------------------------|
| TS1402 | | ET = | Ersatzteil | Spare part | |
| | | EV = | Verschleißteil | Wear part | |
| | | S = | Sicherheitsrelevant | Security relevant | |
| POS | Nr. / No. | Status | Benennung | Description | ET-Tech-Daten |
| 0 | 165946 | ET | Weitwinkelgelenkwelle | Wide angle p.t.o. shaft | SFT-S4-80°/80°- 946 |
| 1 | 102712 | ET | Aufsteckgabel | Quick disconnect yoke | |
| 2 | 102658 | ET | Kreuzgarnitur kompl. | Cross and bearing kit cpl. | |
| 5 | 102716 | ET | Rillengabel | Inboard yoke | |
| 6 | 102717 | ET | Zentralgabel | Central yoke | |
| 8 | 127579 | ET | Spannstift | Tensioning pin | ISO 8752 8x80-A-St DAC |
| 11 | 102719 | ET | Zentralgabel | Central yoke | |
| 12 | 102472 | ET | Profilrohr | Profile tube | |
| 13 | 102471 | ET | Profilrohr | Profile tube | |
| 16 | 127579 | ET | Spannstift | Tensioning pin | ISO 8752 8x80-A-St DAC |
| 17 | 102718 | ET | Rillengabel | Inboard yoke | |
| 25 | 102700 | ET | Schutztrichter | Guard cone | |
| 26 | 102641 | ET | Lauftring | Ring | |
| 27 | 102661 | ET | Lauftring | Ring | |
| 28 | 102642 | ET | Schraube | Screw | |
| 29 | 102720 | ET | Schutztrichter | Guard cone | |
| 30 | 102721 | ET | Schutztrichter | Guard cone | |
| 31 | 102659 | ET | Schutztrichter | Guard cone | |
| 32 | 102643 | ET | Lauftring | Ring | |
| 34 | 102664 | ET | Schraube | Screw | |
| 40 | 102665 | ET | Haltekette | Safety chain | |
| 44 | 128762 | ET | Schlauchschelle | Hose clip | DIN 3017 A130-150x 9 |
| 46 | 102931 | ET | Manschette | Collar | |
| 47 | 102668 | ET | Schutztrichter | Guard cone | |
| 48 | 102763 | ET | Aufkleber | Lable | |
| 49 | 102764 | ET | Aufkleber | Lable | |
| 51 | 102669 | ET | Ziehverschluß komplett | Pull lock complete | |



* Bei Bestellung zusätzlich Bestell-Nr. der Position 1 angeben !
 When ordering, part No. of item 1 must also be indicated !
 En cas de commande, indiquer aussi la référence du repère 1 !

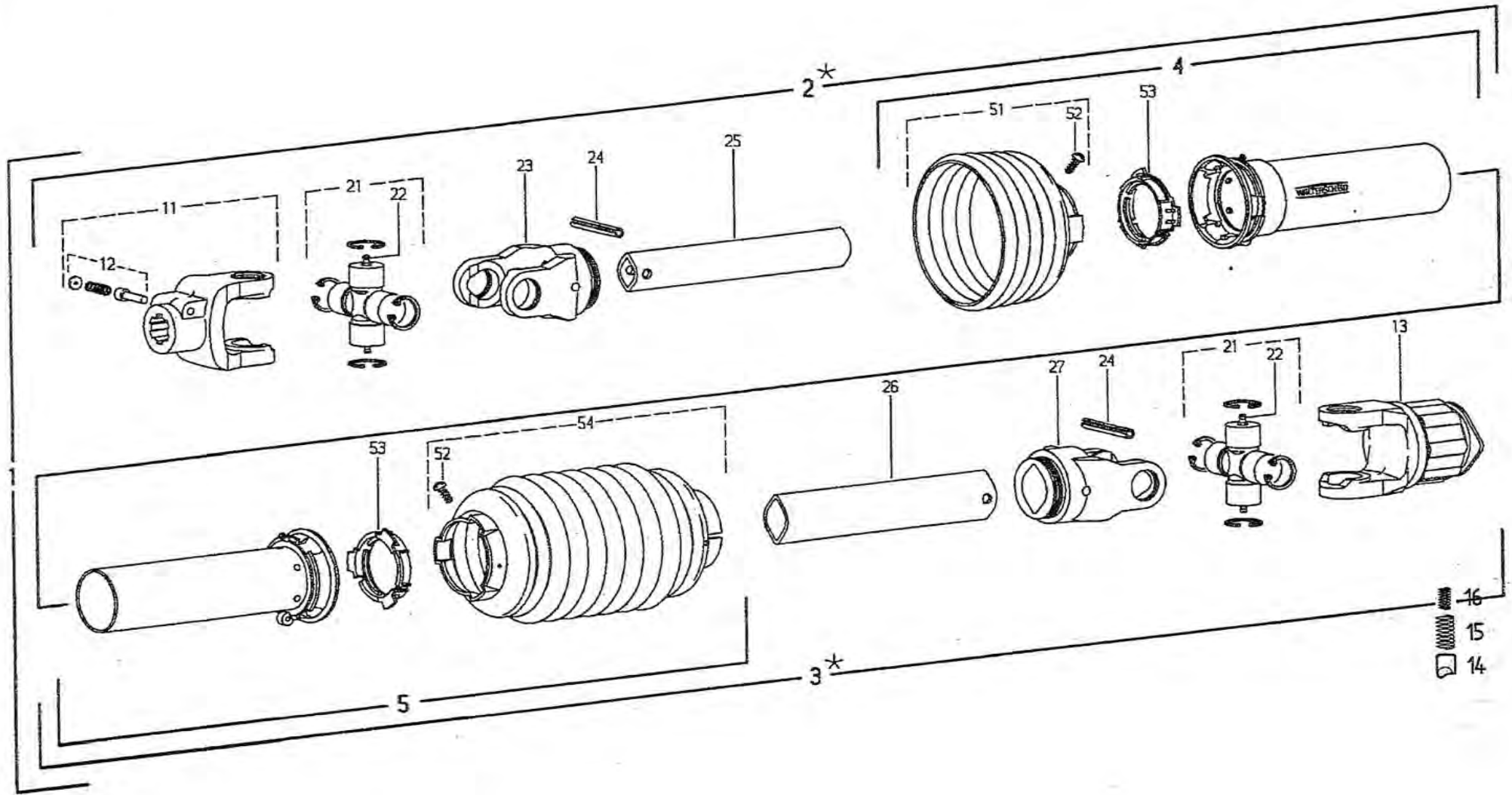
| | | |
|---------------|-------------------------|-------------------|
| E00540 | Gelenkwelle | PTO-shaft |
| | ET = Ersatzteil | Spare part |
| | EV = Verschleißteil | Wear part |
| | S = Sicherheitsrelevant | Security relevant |
| TS1402 | | |

| POS | Nr. / No. | Status | Benennung | Description | ET-Tech-Daten |
|-----|-----------|--------|-----------------------|----------------------------|----------------|
| 0 | 165842 | ET | Gelenkwelle | PTO-shaft | |
| 4 | 102063 | ET | Äußere Schutzhälfte | Outer guard half | |
| 5 | 102559 | ET | Innere Schutzhälfte | Inner guard half | |
| 11 | 102065 | ET | Aufsteckgabel | Quick disconnect yoke | |
| 12 | 102066 | ET | Schiebestift komplett | Quick disconnect pin cpl. | |
| 13 | 102114 | ET | Freilaufkupplung | Freewheeling clutch | |
| 21 | 102067 | ET | Kreuzgarnitur kompl. | Cross and bearing kit cpl. | |
| 22 | 102068 | ET | Kegelschmiernippel | Conical grease nipple | AM6 |
| 23 | 102069 | ET | Rillengabel | Inboard yoke | |
| 24 | 102070 | ET | Spannstift | Tensioning pin | ISO 8752 10x65 |
| 25 | 102179 | ET | Profilrohr | Profile tube | |
| 26 | 102692 | ET | Profilrohr | Profile tube | |
| 27 | 102073 | ET | Rillengabel | Inboard yoke | |
| 51 | 102076 | ET | Gleitring | Bearing ring | |
| 52 | 102074 | ET | Schutztrichter | Guard cone | |
| 53 | 102075 | ET | Schraube | Screw | 3.5x9.5 |
| 54 | 102119 | ET | Schutztrichter | Guard cone | |



| | | |
|---------------|-------------------------|-------------------|
| E00541 | Gelenkwelle | PTO-shaft |
| | ET = Ersatzteil | Spare part |
| | EV = Verschleißteil | Wear part |
| | S = Sicherheitsrelevant | Security relevant |
| TS1402 | | |

| POS | Nr. / No. | Status | Benennung | Description | ET-Tech-Daten |
|-----|-----------|--------|---------------------------|----------------------------|--------------------|
| 0 | 162643 | ET | Gelenkwelle | PTO-shaft | W2100-SC05-1410 |
| 2 | 102079 | ET | Innere Gelenkwellenhälfte | Inner PTO driveshaft half | |
| 3 | 102080 | ET | Äußere Gelenkwellenhälfte | Outer PTO drive shaft half | |
| 4 | 102081 | ET | Äußere Schutzhälfte | Outer guard half | |
| 5 | 102082 | ET | Innere Schutzhälfte | Inner guard half | |
| 11 | 102083 | ET | Aufsteckgabel | Quick disconnect yoke | |
| 12 | 102066 | ET | Schiebestift komplett | Quick disconnect pin cpl. | |
| 21 | 102084 | ET | Kreuzgarnitur kompl. | Cross and bearing kit cpl. | |
| 22 | 102068 | ET | Kegelschmiernippel | Conical grease nipple | AM6 |
| 23 | 102085 | ET | Scheibe | Washer | DIN 126 - B6.4 |
| 24 | 102086 | ET | Rillengabel | Inboard yoke | |
| 25 | 107467 | ET | Spannstift | Tensioning pin | ISO 8752 8x50-A-St |
| 26 | 102087 | ET | Profilwelle | Profile shaft | |
| 27 | 102088 | ET | Profilrohr | Profile tube | |
| 28 | 102089 | ET | Rillengabel | Inboard yoke | |
| 51 | 102090 | ET | Schutztrichter | Guard cone | |
| 52 | 102075 | ET | Schraube | Screw | 3.5x9.5 |
| 53 | 102091 | ET | Gleitring | Bearing ring | |



| E00542 | | Gelenkwelle | | PTO-shaft | |
|--------|-----------|-------------|---------------------------|----------------------------|----------------------------|
| TS1402 | | ET = | Ersatzteil | Spare part | |
| | | EV = | Verschleißteil | Wear part | |
| | | S = | Sicherheitsrelevant | Security relevant | |
| POS | Nr. / No. | Status | Benennung | Description | ET-Tech-Daten |
| 0 | 162642 | ET | Gelenkwelle | PTO-shaft | W2100-SC05- 760-K32B/600Nm |
| 2 | 102100 | ET | Innere Gelenkwellenhälfte | Inner PTO driveshaft half | |
| 3 | 102099 | ET | Äußere Gelenkwellenhälfte | Outer PTO drive shaft half | |
| 4 | 102270 | ET | Äußere Schutzhälfte | Outer guard half | |
| 5 | 102403 | ET | Innere Schutzhälfte | Inner guard half | |
| 11 | 102043 | ET | Aufsteckgabel | Quick disconnect yoke | |
| 12 | 102066 | ET | Schiebestift komplett | Quick disconnect pin cpl. | |
| 13 | 102096 | ET | Sternratsche | Star shaped ratchet | |
| 14 | 102254 | ET | Nocken | Cam | |
| 15 | 102255 | ET | Druckfeder | Compression spring | |
| 16 | 102256 | ET | Druckfeder | Compression spring | |
| 21 | 102084 | ET | Kreuzgarnitur kompl. | Cross and bearing kit cpl. | |
| 22 | 102068 | ET | Kegelschmiernippel | Conical grease nipple | AM6 |
| 23 | 102086 | ET | Rillengabel | Inboard yoke | |
| 24 | 107467 | ET | Spannstift | Tensioning pin | ISO 8752 8x50-A-St |
| 25 | 102309 | ET | Profilwelle | Profile shaft | |
| 26 | 102310 | ET | Profilrohr | Profile tube | |
| 27 | 102089 | ET | Rillengabel | Inboard yoke | |
| 51 | 102092 | ET | Schutztrichter | Guard cone | |
| 52 | 102075 | ET | Schraube | Screw | 3.5x9.5 |
| 53 | 102091 | ET | Gleitring | Bearing ring | |
| 54 | 102090 | ET | Schutztrichter | Guard cone | |

NUMMERNVERZEICHNISS INDEX OF NUMBERS LIST NUMERIQUE

| Bestell-Nr. | Seite | Pos. | Bestell-Nr. | Seite | Pos. | Bestell-Nr. | Seite | Pos. | Bestell-Nr. | Seite | Pos. |
|-------------|----------|------|-------------|----------|------|-------------|----------|------|-------------|----------|------|
| Part No. | Page | Pos. | Part No. | Page | Pos. | Part No. | Page | Pos. | Part No. | Page | Pos. |
| 102043 | Seite 40 | 11 | 102202 | Seite 32 | 23 | 107383 | Seite 30 | 7 | 116007 | Seite 8 | 73 |
| 102063 | Seite 36 | 4 | 102203 | Seite 32 | 25 | 107386 | Seite 10 | 13 | 116011 | Seite 4 | 13 |
| 102065 | Seite 36 | 11 | 102205 | Seite 32 | 27 | 107386 | Seite 12 | 1 | 116011 | Seite 6 | 13 |
| 102066 | Seite 32 | 14 | 102254 | Seite 40 | 14 | 107449 | Seite 18 | 24 | 116030 | Seite 24 | 26 |
| 102066 | Seite 36 | 12 | 102255 | Seite 40 | 15 | 107452 | Seite 20 | 51 | 116118 | Seite 4 | 7 |
| 102066 | Seite 38 | 12 | 102256 | Seite 40 | 16 | 107453 | Seite 2 | 31 | 116118 | Seite 6 | 24 |
| 102066 | Seite 40 | 12 | 102270 | Seite 40 | 4 | 107454 | Seite 16 | 11 | 116118 | Seite 20 | 44 |
| 102067 | Seite 36 | 21 | 102306 | Seite 32 | 52 | 107464 | Seite 4 | 34 | 116459 | Seite 6 | 7 |
| 102068 | Seite 32 | 22 | 102309 | Seite 40 | 25 | 107464 | Seite 6 | 46 | 116514 | Seite 8 | 60 |
| 102068 | Seite 36 | 22 | 102310 | Seite 40 | 26 | 107464 | Seite 12 | 29 | 116518 | Seite 20 | 14 |
| 102068 | Seite 38 | 22 | 102403 | Seite 40 | 5 | 107464 | Seite 20 | 8 | 116523 | Seite 20 | 37 |
| 102068 | Seite 40 | 22 | 102419 | Seite 32 | 21 | 107465 | Seite 20 | 10 | 116587 | Seite 18 | 19 |
| 102069 | Seite 36 | 23 | 102448 | Seite 32 | 11 | 107467 | Seite 38 | 25 | 116607 | Seite 24 | 25 |
| 102070 | Seite 32 | 24 | 102471 | Seite 34 | 13 | 107467 | Seite 40 | 24 | 116608 | Seite 22 | 13 |
| 102070 | Seite 36 | 24 | 102472 | Seite 34 | 12 | 107475 | Seite 16 | 10 | 116614 | Seite 4 | 52 |
| 102073 | Seite 36 | 27 | 102492 | Seite 32 | 12 | 107727 | Seite 24 | 4 | 116614 | Seite 8 | 52 |
| 102074 | Seite 32 | 55 | 102496 | Seite 32 | 90 | 107835 | Seite 30 | 10 | 116614 | Seite 20 | 30 |
| 102074 | Seite 36 | 52 | 102559 | Seite 36 | 5 | 108292 | Seite 2 | 15 | 116615 | Seite 8 | 55 |
| 102075 | Seite 32 | 53 | 102629 | Seite 32 | 26 | 108292 | Seite 4 | 4 | 116615 | Seite 20 | 19 |
| 102075 | Seite 36 | 53 | 102641 | Seite 34 | 26 | 108292 | Seite 6 | 33 | 116621 | Seite 8 | 72 |
| 102075 | Seite 38 | 52 | 102642 | Seite 34 | 28 | 108292 | Seite 10 | 31 | 116623 | Seite 4 | 45 |
| 102075 | Seite 40 | 52 | 102643 | Seite 34 | 32 | 108292 | Seite 12 | 36 | 116623 | Seite 6 | 35 |
| 102076 | Seite 32 | 51 | 102658 | Seite 34 | 2 | 108292 | Seite 16 | 8 | 116623 | Seite 22 | 48 |
| 102076 | Seite 36 | 51 | 102659 | Seite 34 | 31 | 108292 | Seite 18 | 18 | 116629 | Seite 22 | 33 |
| 102079 | Seite 38 | 2 | 102661 | Seite 34 | 27 | 108292 | Seite 22 | 27 | 116630 | Seite 2 | 12 |
| 102080 | Seite 38 | 3 | 102664 | Seite 34 | 34 | 108441 | Seite 4 | 19 | 116630 | Seite 8 | 6 |
| 102081 | Seite 38 | 4 | 102665 | Seite 34 | 40 | 108441 | Seite 6 | 8 | 116684 | Seite 8 | 56 |
| 102082 | Seite 38 | 5 | 102668 | Seite 34 | 47 | 108441 | Seite 20 | 12 | 116685 | Seite 20 | 43 |
| 102083 | Seite 38 | 11 | 102669 | Seite 34 | 51 | 108455 | Seite 20 | 50 | 116688 | Seite 18 | 26 |
| 102084 | Seite 38 | 21 | 102692 | Seite 36 | 26 | 108508 | Seite 10 | 46 | 116700 | Seite 10 | 19 |
| 102084 | Seite 40 | 21 | 102700 | Seite 34 | 25 | 108531 | Seite 4 | 53 | 116749 | Seite 6 | 40 |
| 102085 | Seite 38 | 23 | 102712 | Seite 34 | 1 | 108531 | Seite 8 | 53 | 116749 | Seite 14 | 2 |
| 102086 | Seite 38 | 24 | 102716 | Seite 34 | 5 | 108531 | Seite 20 | 18 | 117245 | Seite 2 | 14 |
| 102086 | Seite 40 | 23 | 102717 | Seite 34 | 6 | 108531 | Seite 22 | 44 | 117363 | Seite 18 | 10 |
| 102087 | Seite 38 | 26 | 102718 | Seite 34 | 17 | 108531 | Seite 24 | 30 | 117363 | Seite 22 | 53 |
| 102088 | Seite 38 | 27 | 102719 | Seite 34 | 11 | 108544 | Seite 16 | 18 | 117772 | Seite 4 | 21 |
| 102089 | Seite 38 | 28 | 102720 | Seite 34 | 29 | 108545 | Seite 12 | 41 | 117772 | Seite 6 | 19 |
| 102089 | Seite 40 | 27 | 102721 | Seite 34 | 30 | 108589 | Seite 2 | 10 | 118555 | Seite 4 | 29 |
| 102090 | Seite 38 | 51 | 102763 | Seite 34 | 48 | 108589 | Seite 4 | 15 | 118555 | Seite 6 | 23 |
| 102090 | Seite 40 | 54 | 102764 | Seite 34 | 49 | 108589 | Seite 6 | 15 | 118555 | Seite 28 | 8 |
| 102091 | Seite 38 | 53 | 102931 | Seite 34 | 46 | 108589 | Seite 8 | 8 | 118602 | Seite 12 | 5 |
| 102091 | Seite 40 | 53 | 105186 | Seite 2 | 11 | 108589 | Seite 22 | 35 | 120907 | Seite 12 | 44 |
| 102092 | Seite 40 | 51 | 105186 | Seite 6 | 14 | 108671 | Seite 2 | 7 | 121090 | Seite 18 | 11 |
| 102096 | Seite 40 | 13 | 105186 | Seite 8 | 7 | 108671 | Seite 18 | 1 | 121090 | Seite 22 | 52 |
| 102099 | Seite 40 | 3 | 105186 | Seite 22 | 34 | 108689 | Seite 10 | 12 | 121091 | Seite 18 | 15 |
| 102100 | Seite 40 | 2 | 105327 | Seite 30 | 3 | 108745 | Seite 4 | 63 | 121092 | Seite 18 | 16 |
| 102101 | Seite 32 | 56 | 105421 | Seite 4 | 51 | 108745 | Seite 6 | 61 | 121092 | Seite 22 | 51 |
| 102102 | Seite 32 | 54 | 105421 | Seite 20 | 17 | 109148 | Seite 12 | 31 | 121289 | Seite 26 | 8 |
| 102114 | Seite 22 | 47 | 105421 | Seite 24 | 31 | 111895 | Seite 2 | 28 | 121327 | Seite 18 | 14 |
| 102114 | Seite 36 | 13 | 105464 | Seite 2 | 32 | 115972 | Seite 8 | 68 | 121327 | Seite 22 | 50 |
| 102119 | Seite 36 | 54 | 106852 | Seite 12 | 4 | 115972 | Seite 20 | 20 | 121360 | Seite 22 | 31 |
| 102179 | Seite 36 | 25 | 106903 | Seite 10 | 27 | 115972 | Seite 22 | 43 | 121502 | Seite 10 | 3 |
| 102193 | Seite 32 | 4 | 106903 | Seite 22 | 14 | 115973 | Seite 22 | 60 | 121600 | Seite 26 | 7 |
| 102198 | Seite 32 | 2 | 106903 | Seite 24 | 28 | 115989 | Seite 4 | 26 | 121990 | Seite 12 | 48 |
| 102199 | Seite 32 | 3 | 107047 | Seite 30 | 9 | 115989 | Seite 6 | 36 | 122103 | Seite 20 | 41 |
| 102200 | Seite 32 | 5 | 107365 | Seite 30 | 8 | 115989 | Seite 20 | 25 | 122103 | Seite 22 | 39 |

NUMMERNVERZEICHNISS INDEX OF NUMBERS LIST NUMERIQUE

| Bestell-Nr. | Seite | Pos. | Bestell-Nr. | Seite | Pos. | Bestell-Nr. | Seite | Pos. | Bestell-Nr. | Seite | Pos. |
|-------------|----------|------|-------------|----------|------|-------------|----------|------|-------------|----------|------|
| Part No. | Page | Pos. | Part No. | Page | Pos. | Part No. | Page | Pos. | Part No. | Page | Pos. |
| 122292 | Seite 20 | 7 | 127399 | Seite 4 | 47 | 128136 | Seite 26 | 1 | 160566 | Seite 12 | 43 |
| 122471 | Seite 24 | 5 | 127399 | Seite 6 | 30 | 128190 | Seite 6 | 50 | 160572 | Seite 12 | 20 |
| 122543 | Seite 10 | 15 | 127429 | Seite 2 | 25 | 128190 | Seite 10 | 5 | 160596 | Seite 12 | 16 |
| 122556 | Seite 26 | 6 | 127429 | Seite 6 | 10 | 128203 | Seite 10 | 4 | 160609 | Seite 14 | 5 |
| 122712 | Seite 12 | 37 | 127447 | Seite 2 | 26 | 128204 | Seite 6 | 49 | 160617 | Seite 12 | 45 |
| 122832 | Seite 26 | 19 | 127447 | Seite 6 | 11 | 128232 | Seite 22 | 9 | 160627 | Seite 12 | 33 |
| 123154 | Seite 20 | 28 | 127516 | Seite 4 | 46 | 128233 | Seite 22 | 11 | 160629 | Seite 12 | 30 |
| 123188 | Seite 4 | 12 | 127516 | Seite 6 | 29 | 128267 | Seite 24 | 47 | 160650 | Seite 12 | 28 |
| 123188 | Seite 6 | 12 | 127564 | Seite 12 | 27 | 128293 | Seite 12 | 25 | 160686 | Seite 18 | 23 |
| 123256 | Seite 8 | 58 | 127569 | Seite 22 | 42 | 128338 | Seite 30 | 11 | 160756 | Seite 10 | 44 |
| 123595 | Seite 12 | 49 | 127570 | Seite 18 | 6 | 128411 | Seite 10 | 39 | 160848 | Seite 12 | 32 |
| 123609 | Seite 20 | 11 | 127570 | Seite 22 | 55 | 128435 | Seite 20 | 49 | 160866 | Seite 26 | 13 |
| 123609 | Seite 22 | 38 | 127577 | Seite 10 | 17 | 128606 | Seite 12 | 21 | 160929 | Seite 12 | 35 |
| 123759 | Seite 6 | 37 | 127579 | Seite 34 | 8 | 128708 | Seite 20 | 24 | 161098 | Seite 2 | 13 |
| 123759 | Seite 8 | 43 | 127579 | Seite 34 | 16 | 128713 | Seite 20 | 22 | 161168 | Seite 2 | 19 |
| 124053 | Seite 18 | 22 | 127607 | Seite 16 | 1 | 128748 | Seite 22 | 59 | 161201 | Seite 24 | 16 |
| 124330 | Seite 12 | 23 | 127608 | Seite 18 | 27 | 128762 | Seite 34 | 44 | 161363 | Seite 10 | 11 |
| 124500 | Seite 30 | 17 | 127643 | Seite 14 | 4 | 128829 | Seite 22 | 4 | 161379 | Seite 16 | 14 |
| 124501 | Seite 30 | 18 | 127644 | Seite 12 | 2 | 130203 | Seite 6 | 22 | 161459 | Seite 4 | 79 |
| 124503 | Seite 30 | 19 | 127645 | Seite 12 | 3 | 130655 | Seite 18 | 12 | 161529 | Seite 26 | 10 |
| 124508 | Seite 4 | 8 | 127725 | Seite 24 | 15 | 130655 | Seite 22 | 56 | 161544 | Seite 12 | 40 |
| 124508 | Seite 6 | 25 | 127759 | Seite 22 | 62 | 132553 | Seite 32 | 13 | 161752 | Seite 8 | 63 |
| 124512 | Seite 22 | 12 | 127762 | Seite 12 | 22 | 133026 | Seite 26 | 11 | 161794 | Seite 20 | 26 |
| 124517 | Seite 18 | 20 | 127764 | Seite 12 | 24 | 133164 | Seite 26 | 24 | 161883 | Seite 10 | 21 |
| 124702 | Seite 4 | 56 | 127765 | Seite 12 | 38 | 133165 | Seite 26 | 22 | 161930 | Seite 8 | 41 |
| 124797 | Seite 20 | 9 | 127767 | Seite 12 | 46 | 133366 | Seite 26 | 23 | 162048 | Seite 20 | 31 |
| 124809 | Seite 30 | 16 | 127768 | Seite 12 | 47 | 133711 | Seite 10 | 43 | 162071 | Seite 16 | 2 |
| 124810 | Seite 12 | 13 | 127770 | Seite 10 | 16 | 137008 | Seite 22 | 7 | 162078 | Seite 6 | 6 |
| 124810 | Seite 30 | 15 | 127776 | Seite 20 | 52 | 137533 | Seite 26 | 21 | 162090 | Seite 24 | 46 |
| 124811 | Seite 30 | 14 | 127795 | Seite 14 | 6 | 141037 | Seite 26 | 12 | 162091 | Seite 24 | 47 |
| 124980 | Seite 2 | 22 | 127796 | Seite 12 | 9 | 150084 | Seite 18 | 7 | 162092 | Seite 24 | 48 |
| 126040 | Seite 22 | 10 | 127807 | Seite 30 | 13 | 150084 | Seite 22 | 54 | 162108 | Seite 26 | 14 |
| 126242 | Seite 12 | 6 | 127808 | Seite 4 | 57 | 150451 | Seite 4 | 27 | 162165 | Seite 8 | 37 |
| 126242 | Seite 22 | 30 | 127838 | Seite 12 | 61 | 150451 | Seite 6 | 38 | 162173 | Seite 2 | 6 |
| 126383 | Seite 16 | 17 | 127848 | Seite 20 | 21 | 150530 | Seite 4 | 23 | 162209 | Seite 22 | 32 |
| 126662 | Seite 12 | 42 | 127902 | Seite 8 | 40 | 150530 | Seite 6 | 17 | 162215 | Seite 22 | 29 |
| 126662 | Seite 18 | 13 | 127918 | Seite 22 | 61 | 150530 | Seite 18 | 4 | 162239 | Seite 16 | 3 |
| 126662 | Seite 22 | 49 | 127972 | Seite 10 | 8 | 150581 | Seite 24 | 27 | 162245 | Seite 4 | 20 |
| 126667 | Seite 18 | 9 | 127973 | Seite 10 | 9 | 150750 | Seite 26 | 9 | 162245 | Seite 6 | 20 |
| 126752 | Seite 24 | 32 | 127974 | Seite 10 | 14 | 151241 | Seite 4 | 16 | 162249 | Seite 4 | 24 |
| 126771 | Seite 2 | 17 | 127977 | Seite 10 | 36 | 151241 | Seite 6 | 27 | 162249 | Seite 6 | 18 |
| 126773 | Seite 4 | 77 | 127978 | Seite 8 | 38 | 151719 | Seite 22 | 8 | 162291 | Seite 4 | 58 |
| 126773 | Seite 6 | 59 | 127980 | Seite 8 | 39 | 152996 | Seite 22 | 58 | 162314 | Seite 24 | 29 |
| 126825 | Seite 20 | 13 | 127987 | Seite 4 | 62 | 153465 | Seite 26 | 20 | 162315 | Seite 24 | 49 |
| 126859 | Seite 8 | 36 | 127987 | Seite 10 | 20 | 160017 | Seite 20 | 27 | 162316 | Seite 24 | 50 |
| 126880 | Seite 4 | 28 | 127987 | Seite 12 | 56 | 160068 | Seite 20 | 29 | 162318 | Seite 4 | 59 |
| 126880 | Seite 6 | 39 | 127987 | Seite 20 | 39 | 160069 | Seite 20 | 34 | 162389 | Seite 4 | 61 |
| 127178 | Seite 4 | 76 | 128027 | Seite 24 | 6 | 160069 | Seite 22 | 41 | 162389 | Seite 12 | 55 |
| 127178 | Seite 6 | 57 | 128034 | Seite 12 | 34 | 160089 | Seite 16 | 16 | 162393 | Seite 16 | 6 |
| 127213 | Seite 24 | 33 | 128058 | Seite 18 | 25 | 160111 | Seite 16 | 15 | 162411 | Seite 18 | 3 |
| 127222 | Seite 20 | 32 | 128058 | Seite 22 | 57 | 160212 | Seite 20 | 6 | 162425 | Seite 22 | 1 |
| 127222 | Seite 22 | 40 | 128089 | Seite 30 | 12 | 160365 | Seite 14 | 3 | 162442 | Seite 16 | 4 |
| 127252 | Seite 2 | 2 | 128090 | Seite 30 | 2 | 160500 | Seite 20 | 15 | 162444 | Seite 12 | 58 |
| 127253 | Seite 2 | 1 | 128092 | Seite 30 | 20 | 160518 | Seite 26 | 16 | 162486 | Seite 16 | 12 |
| 127289 | Seite 8 | 61 | 128119 | Seite 16 | 9 | 160519 | Seite 26 | 17 | 162580 | Seite 4 | 6 |
| 127293 | Seite 4 | 11 | 128121 | Seite 12 | 15 | 160536 | Seite 22 | 36 | 162580 | Seite 6 | 21 |

NUMMERNVERZEICHNISS INDEX OF NUMBERS LIST NUMERIQUE

| Bestell-Nr. | Seite | Pos. | Bestell-Nr. | Seite | Pos. | Bestell-Nr. | Seite | Pos. | Bestell-Nr. | Seite | Pos. |
|-------------|----------|------|-------------|----------|------|-------------|----------|------|-------------|-------|------|
| Part No. | Page | Pos. | Part No. | Page | Pos. | Part No. | Page | Pos. | Part No. | Page | Pos. |
| 162580 | Seite 28 | 6 | 163673 | Seite 6 | 16 | 167003 | Seite 18 | 8 | | | |
| 162580 | Seite 30 | 0 | 163683 | Seite 2 | 9 | 167062 | Seite 8 | 65 | | | |
| 162611 | Seite 4 | 74 | 163853 | Seite 26 | 15 | 167107 | Seite 8 | 5 | | | |
| 162611 | Seite 6 | 56 | 163985 | Seite 12 | 26 | 167173 | Seite 8 | 4 | | | |
| 162622 | Seite 22 | 2 | 163986 | Seite 4 | 75 | 167201 | Seite 22 | 37 | | | |
| 162642 | Seite 28 | 7 | 164209 | Seite 30 | 6 | 498121 | Seite 14 | 1 | | | |
| 162642 | Seite 40 | 0 | 164210 | Seite 30 | 5 | 498148 | Seite 16 | 19 | | | |
| 162643 | Seite 28 | 5 | 164295 | Seite 6 | 58 | 498149 | Seite 16 | 20 | | | |
| 162643 | Seite 38 | 0 | 164299 | Seite 2 | 5 | 498199 | Seite 16 | 5 | | | |
| 162654 | Seite 4 | 31 | 164323 | Seite 2 | 4 | 498566 | Seite 12 | 62 | | | |
| 162654 | Seite 6 | 43 | 164341 | Seite 20 | 42 | 498567 | Seite 12 | 63 | | | |
| 162657 | Seite 4 | 44 | 164363 | Seite 10 | 18 | 498919 | Seite 10 | 1 | | | |
| 162657 | Seite 6 | 32 | 164371 | Seite 20 | 2 | | | | | | |
| 162670 | Seite 10 | 6 | 164596 | Seite 6 | 5 | | | | | | |
| 162673 | Seite 10 | 7 | 164640 | Seite 2 | 8 | | | | | | |
| 162712 | Seite 4 | 49 | 164661 | Seite 28 | 1 | | | | | | |
| 162712 | Seite 6 | 51 | 164661 | Seite 32 | 1 | | | | | | |
| 162730 | Seite 4 | 30 | 164855 | Seite 22 | 28 | | | | | | |
| 162730 | Seite 6 | 42 | 165160 | Seite 18 | 5 | | | | | | |
| 162743 | Seite 4 | 25 | 165386 | Seite 12 | 14 | | | | | | |
| 162743 | Seite 6 | 34 | 165387 | Seite 12 | 18 | | | | | | |
| 162765 | Seite 2 | 16 | 165388 | Seite 12 | 17 | | | | | | |
| 162766 | Seite 20 | 5 | 165390 | Seite 12 | 19 | | | | | | |
| 162768 | Seite 20 | 4 | 165391 | Seite 12 | 57 | | | | | | |
| 162772 | Seite 20 | 36 | 165501 | Seite 4 | 17 | | | | | | |
| 162780 | Seite 20 | 35 | 165501 | Seite 6 | 26 | | | | | | |
| 162782 | Seite 20 | 38 | 165645 | Seite 10 | 22 | | | | | | |
| 162794 | Seite 8 | 66 | 165721 | Seite 26 | 25 | | | | | | |
| 162827 | Seite 8 | 42 | 165731 | Seite 20 | 1 | | | | | | |
| 162830 | Seite 20 | 3 | 165765 | Seite 20 | 47 | | | | | | |
| 162835 | Seite 8 | 67 | 165768 | Seite 20 | 46 | | | | | | |
| 162867 | Seite 12 | 39 | 165782 | Seite 22 | 15 | | | | | | |
| 162878 | Seite 4 | 60 | 165804 | Seite 20 | 45 | | | | | | |
| 162879 | Seite 20 | 33 | 165842 | Seite 28 | 4 | | | | | | |
| 162895 | Seite 4 | 50 | 165842 | Seite 36 | 0 | | | | | | |
| 163061 | Seite 12 | 59 | 165901 | Seite 26 | 26 | | | | | | |
| 163090 | Seite 4 | 18 | 165946 | Seite 28 | 2 | | | | | | |
| 163090 | Seite 6 | 28 | 165946 | Seite 34 | 0 | | | | | | |
| 163123 | Seite 16 | 13 | 166109 | Seite 22 | 5 | | | | | | |
| 163156 | Seite 26 | 18 | 166118 | Seite 22 | 6 | | | | | | |
| 163177 | Seite 20 | 48 | 166143 | Seite 22 | 3 | | | | | | |
| 163219 | Seite 30 | 4 | 166456 | Seite 2 | 21 | | | | | | |
| 163222 | Seite 4 | 33 | 166599 | Seite 26 | 4 | | | | | | |
| 163222 | Seite 6 | 45 | 166600 | Seite 26 | 5 | | | | | | |
| 163233 | Seite 4 | 78 | 166611 | Seite 4 | 3 | | | | | | |
| 163233 | Seite 6 | 60 | 166611 | Seite 6 | 2 | | | | | | |
| 163372 | Seite 24 | 14 | 166771 | Seite 2 | 20 | | | | | | |
| 163614 | Seite 8 | 62 | 166774 | Seite 4 | 2 | | | | | | |
| 163615 | Seite 18 | 21 | 166775 | Seite 6 | 3 | | | | | | |
| 163648 | Seite 8 | 69 | 166783 | Seite 6 | 9 | | | | | | |
| 163652 | Seite 4 | 32 | 166829 | Seite 26 | 2 | | | | | | |
| 163652 | Seite 6 | 44 | 166830 | Seite 26 | 3 | | | | | | |
| 163660 | Seite 4 | 9 | 166845 | Seite 4 | 1 | | | | | | |
| 163660 | Seite 28 | 3 | 166846 | Seite 6 | 1 | | | | | | |
| 163661 | Seite 10 | 10 | 166874 | Seite 24 | 51 | | | | | | |
| 163673 | Seite 4 | 5 | 167001 | Seite 22 | 26 | | | | | | |

fella.eu



FELLA-Werke GmbH
Fellastr. 1-3 • D-90537 Feucht
Tel.: +49 (0)9128 - 73229 • Fax +49 (0)9128 - 73110
Service@fella.eu



ET