



Ersatzteilliste / Spare Parts

TS 671

Schwader / Swather

FELLA

fella.eu



ERSATZTEILLISTE

WICHTIG BEI BESTELLUNG VON ERSATZTEILEN

Für das zu ersetzende Teil ist anhand der nachfolgenden Ersatzteilliste die genaue Bestell-Nummer und die Bezeichnung festzustellen.

Besonders aber bitten wir um Angabe des auf dem Typenschild eingepprägten Maschinen-Typen und der Maschinen-Nummer, um Fehllieferungen von Ersatzteilen zu vermeiden. Die genaue Anschrift sowie Versandart (per Post, Paketdienst, Nachtexpress oder Spedition Ihrer Wahl) ist unbedingt anzugeben.

Die in der Ersatzteilliste mit "EV" gekennzeichneten Ersatzteile unterliegen während des Betriebes natürlichem Verschleiß und sind daher von der Garantie ausgenommen. Vor jedem Einsatz ist die Überprüfung der Funktionsfähigkeit dieser Teile erforderlich. Gegebenenfalls muss der Austausch erfolgen. Für Folgeschäden, die durch nicht rechtzeitiges Auswechseln von Verschleißteilen entstehen, besteht kein Garantianspruch.



CATALOGUE DES PIECES DE RECHANGE

NOTE IMPORTANTE RELATIVE AUX COMMANDES DE PIECES DETACHEES

Déterminez le numéro exact de référence et la désignation de la pièce à échanger, en consultant la liste suivante des pièces de rechange, s.v.p.

Nous vous demandons en particulier, pour éviter les erreurs dans les livraisons en pièces détachées, de bien indiquer le numéro de la série du type de la machine, qui est marqué sur la plaque du constructeur, ainsi que le numéro de la machine. Toujours indiquer l'adresse avec précision, ainsi que le mode d'expédition choisi (par voie postale, par petit paquet, par colis postal, en service express de nuit, ou par un autre mode d'expédition que ceux ci-dessus cités).

Les pièces de rechange marquées "EV" dans la liste des pièces de rechange sont soumises à l'usure par détérioration naturelle pendant le service, et pour cela ne sont pas couvertes par notre garantie. Avant toute utilisation, il faut contrôler le bon fonctionnement de ces pièces. Si nécessaire, il faut les remplacer. Nous ne pouvons pas accepter de garantie pour dommages consécutifs résultant du fait que les pièces d'usure n'ayent pas été remplacées au bon moment.



SPARE PARTS CATALOGUE

IMPORTANT NOTE CONCERNING ORDERS ON SPARE PARTS

Please use the following spare parts list in order to identify the part to be replaced, and quote its exact part number and description. In particular, you are requested to quote machine type and machine no. indicated marked on the nameplate, in order to prevent supply of wrong parts. Please always mention your complete address as well as kind of transport (post parcel, parcel service, overnight express or forwarding agency according to your choice).

The spare parts marked "EV" in the spare parts list are subject to normal wear and tear during operation, and therefore are not covered by our warranty. Prior to every work these parts must be checked for perfect operation. If necessary, they have to be replaced. We cannot accept any warranty for consequential damage which is due to the fact that wear parts have not replaced in proper time.



ONDERDELENLIJST

BELANGRIJK VOOR HET BESTELLEN VAN ONDERDELEN

Volgens bijgaande onderdelenlijst is het juiste bestelnummer en de omschrijving van het te vervangen deel vast te stellen.

In het bijzonder vragen wij U, het op het typeplaatje ingestempelde machinetype en machinenummer op te geven, om foutieve leveringen van onderdelen te vermijden. Beslist noodzakelijk is het vermelden van het juiste adres, met postkantoor of NS-station en postcode, alsmede de verzendingswijze (pakje, postpakket, vracht-, jil- of expresgoed).

De onderdelen, die in de onderdelenlijst met een "EV" zijn gemerkt, zijn tijdens het gebruik onderhevig aan normale slijtage en vallen daarom niet onder de garantiebepalingen. De toestand van deze delen dient, telkens vóór het werk begint, te worden gecontroleerd op hun goede werking. Zonodig versleten delen vervangen. Eventuele schade, tengevolge van niet tijdige vervanging van versleten onderdelen, wordt niet door de garantie gedekt.



LISTINO RICAMBI MACCHINE FELLA

NOTE IMPORTANTI PER ORDINI DI RICAMBI

Individuare l'esatto codice ricambi composto da 6 cifre e la denominazione del ricambio da ordinare consultando il seguente listino ricambi.

Per evitare inconvenienti, Vi preghiamo di indicare inoltre la matricola della macchina e l'anno di costruzione. Ogni macchina ha una targhetta, dove sono incisi questi dati. Indispensabile per ogni ordine sono anche il Vs. indirizzo completo e la modalità di trasporto (tramite poste, corriere espresso, notturno oppure una ditta di spedizione a Vostra scelta).

I ricambi contraddistinti con la lettera "EV" sono ricambi a largo consumo e soggette a naturale usura. Per questi ricambi non è prevista alcuna garanzia. Preghiamo controllare con attenzione la funzionalità dei ricambi a largo consumo prima di iniziare il lavoro. In caso necessario procedere all'immediata sostituzione. La ditta FELLA WERKE GmbH & Co. KG non si assume alcuna responsabilità per danni sorti per la non tempestiva sostituzione di questi ricambi.



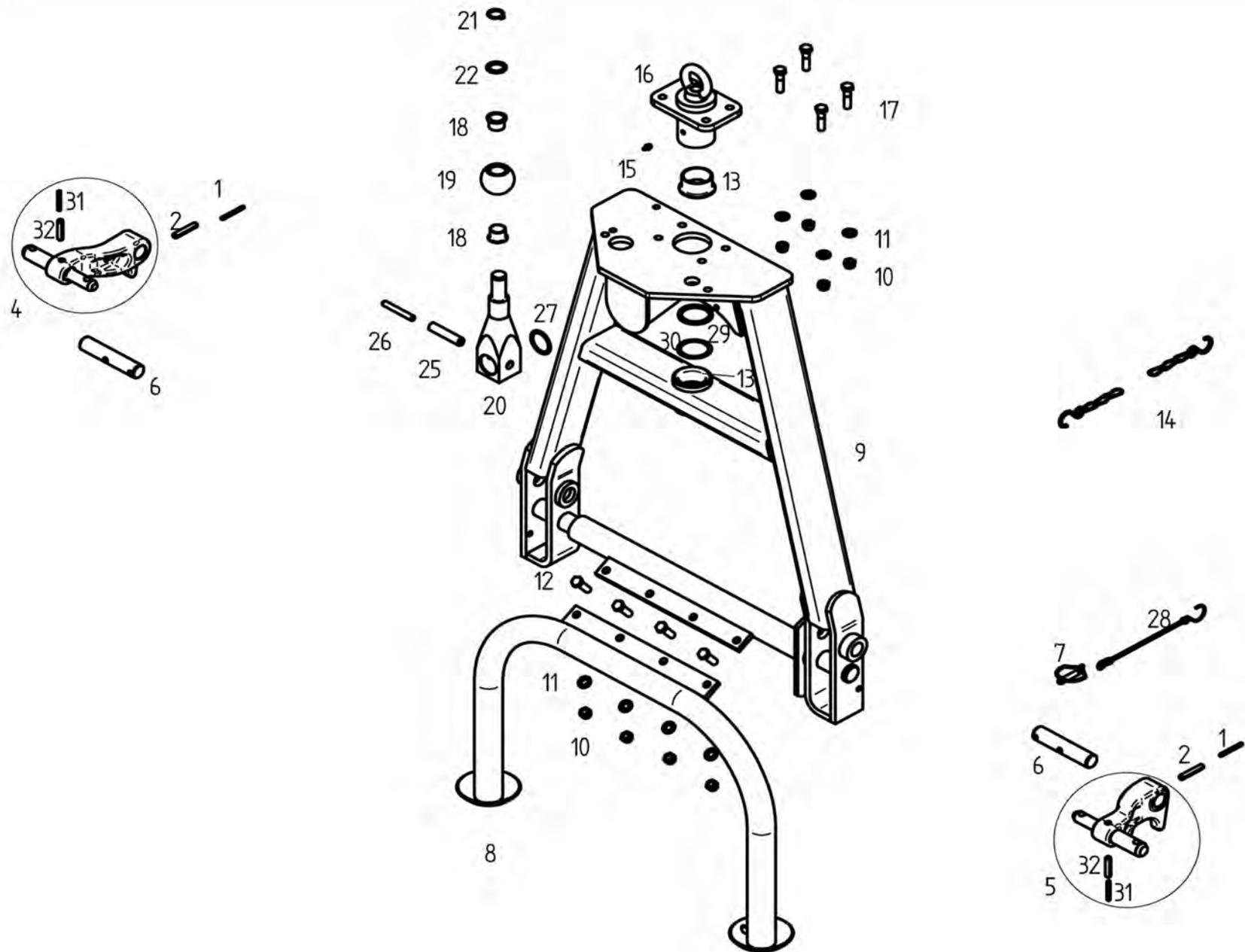
LISTA DE PIEZAS DE RECAMBIO

IMPORTANTE PARA PEDIR PIEZAS DE RECAMBIO

Averiguar nº ref. y denominación exacta de la pieza a recambiar usando la lista de recambio siguiente.

Les rogamos especialmente indicarnos tipo y número de la máquina, estampados en la placa indicador para evitar el suministro de piezas de recambio incorrectas. Siempre mencionar la dirección exacta y el modo de envío (correo, servicio de paquetes, reparto urgente o agencia de expedición según su deseo).

Las piezas marcadas por "EV" en la lista de recambio son piezas de desgaste y por eso no forman parte de nuestra garantía. Antes de cada empleo de la máquina hay que revisar la función de estas piezas. En caso de necesidad hay que reemplazarlas. Daños que resultan del recambio retrasado de estas piezas no forman parte de nuestra garantía.

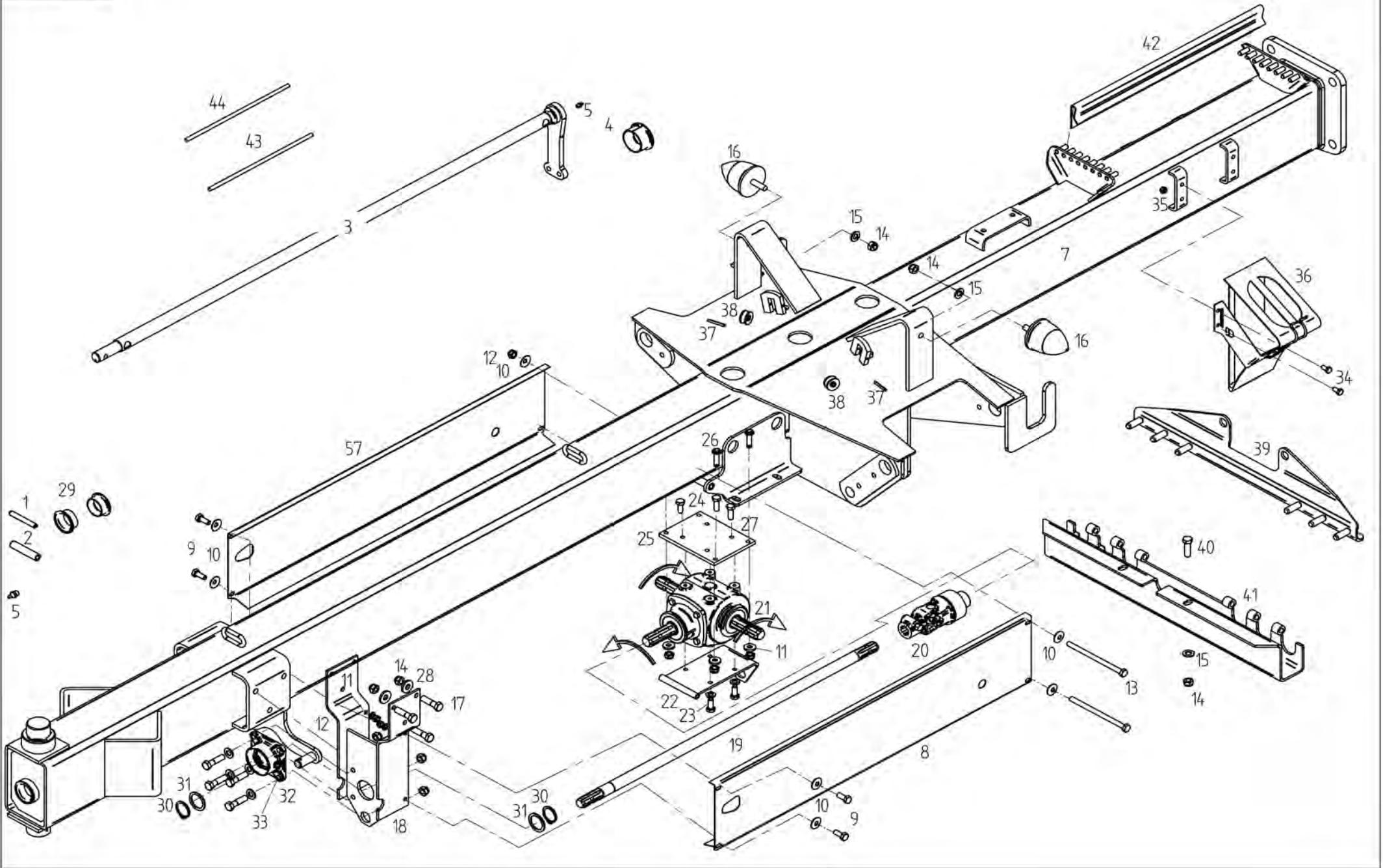


E00013	Schwenkbock	Swiveling device
---------------	--------------------	-------------------------

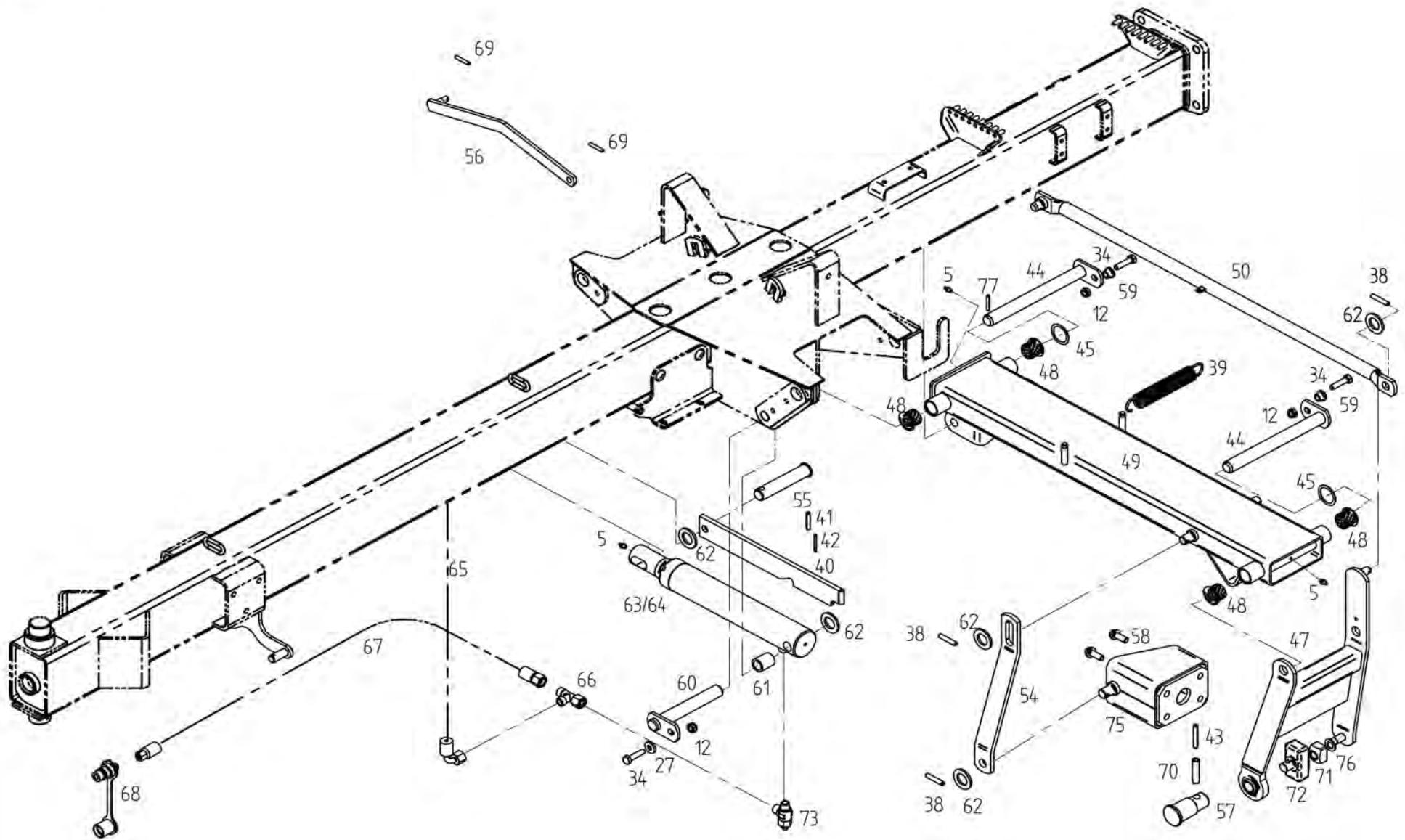
ET =	Ersatzteil	Spare part
EV =	Verschleißteil	Wear part
S =	Sicherheitsrelevant	Security relevant

TS 671

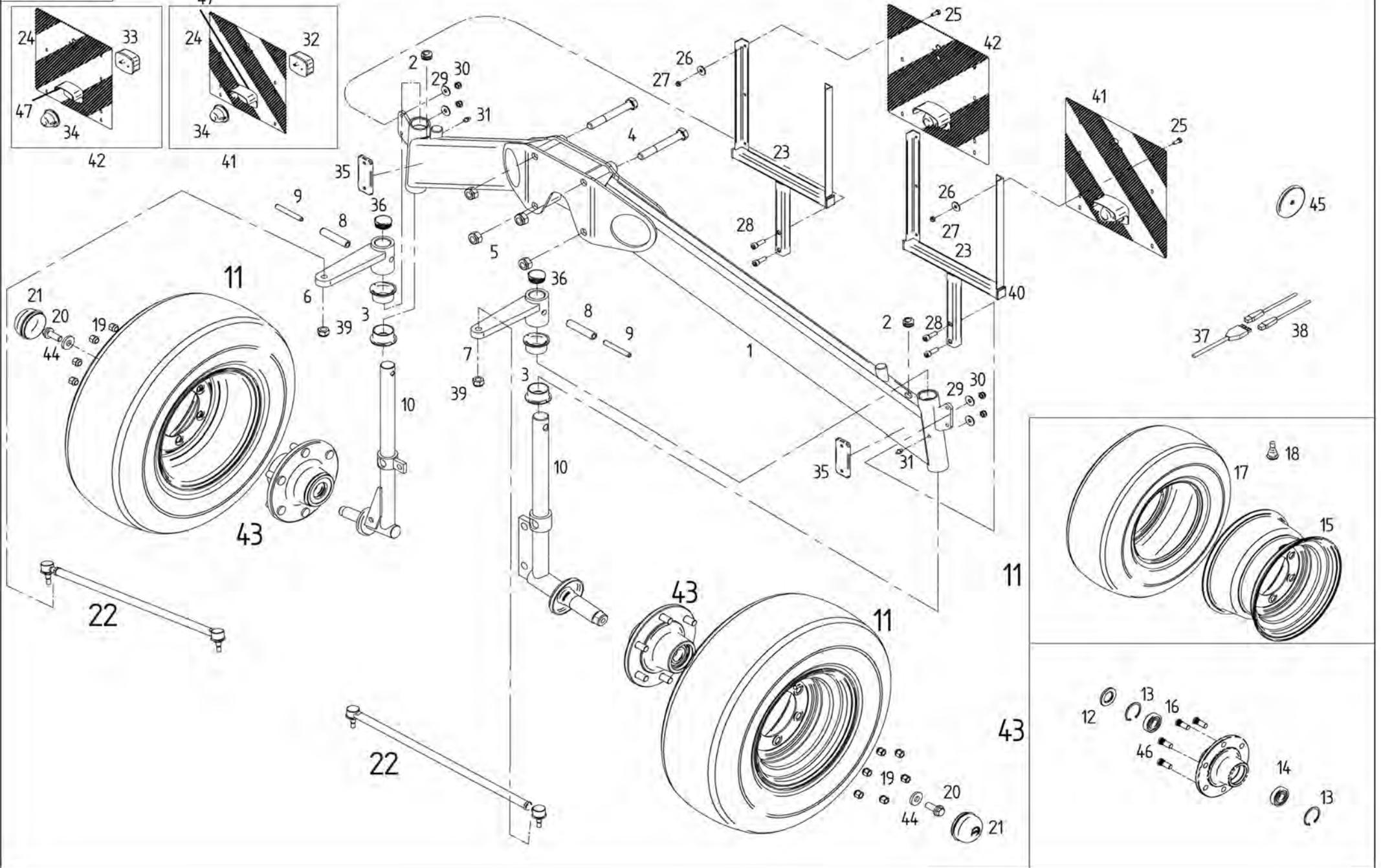
POS	Nr. / No.	Status	Benennung	Description	ET-Tech-Daten
1	127253	ET	Spannstift	Tensioning pin	ISO 8752 6x55-A-St DAC
2	127252	ET	Spannstift	Tensioning pin	ISO 8752 10x55-A-St DAC
4	164323	ET	Unterlenkerhebel	Lower link lever	
5	164299	ET	Unterlenkerhebel	Lower link lever	
6	162173	ET	Bolzen	Pin	
7	108671	ET	Klappstecker	Folding plug	DIN 11023 10x45 ZN3
8	164640	ET	Abstellstütze	Parking support	
9	163683	ET	Schwenkbock mit Lagerbuchse	Swiveling device with bushings	
10	108589	ET	6kt-Mutter	Nut	DIN 985 M12- 8 A3C
11	105186	ET	Scheibe	Washer	DIN 125 - 13 A3C
12	116630	ET	6kt-Schraube	Hexagonal bolt	DIN 933 M12x 40- 8.8 A3C
13	161098	ET	Bundbuchse	Flange sleeve	
14	117245	ET	Kette	Chain	DIN 5686 2.8X960 22Gl. tZ
15	108292	ET	Kegelschmiernippel	Conical grease nipple	DIN 71412 A S8X1
16	162765	ET	Lagerbuchse	Bearing bush	
17	126771	ET	6kt-Schraube	Hexagonal bolt	DIN 931 M12x 45- 8.8 A3C
18	162619	ET	Bundbuchse	Flange sleeve	
19	161168	ET	Kugel	Ball	
20	162607	ET	Lenkhebel	Steering lever	
21	118597	ET	Sicherungsring	Snap ring	DIN 471 25x2
22	127570	ET	Passscheibe	Adjusting washer	DIN 988 25x36x2
25	127972	ET	Spannstift	Tensioning pin	ISO 8752 16x75-A-St DAC
26	127973	ET	Spannstift	Tensioning pin	ISO 8752 10x75-A-St DAC
27	127572	ET	Passscheibe	Adjusting washer	DIN 988 40x50x1.5
28	111895	ET	Sicherungsschnur mit Haken	Safety cord	
29	124330	ET	Stützscheibe	Supporting plate	DIN 988 S 50x62x3
30	127807	ET	Passscheibe	Adjusting washer	DIN 988 50x62x1
31	107453	ET	Spannstift	Tensioning pin	ISO 8752 6x45-A-St DAC
32	105464	ET	Spannstift	Tensioning pin	ISO 8752 10x45-A-St DAC



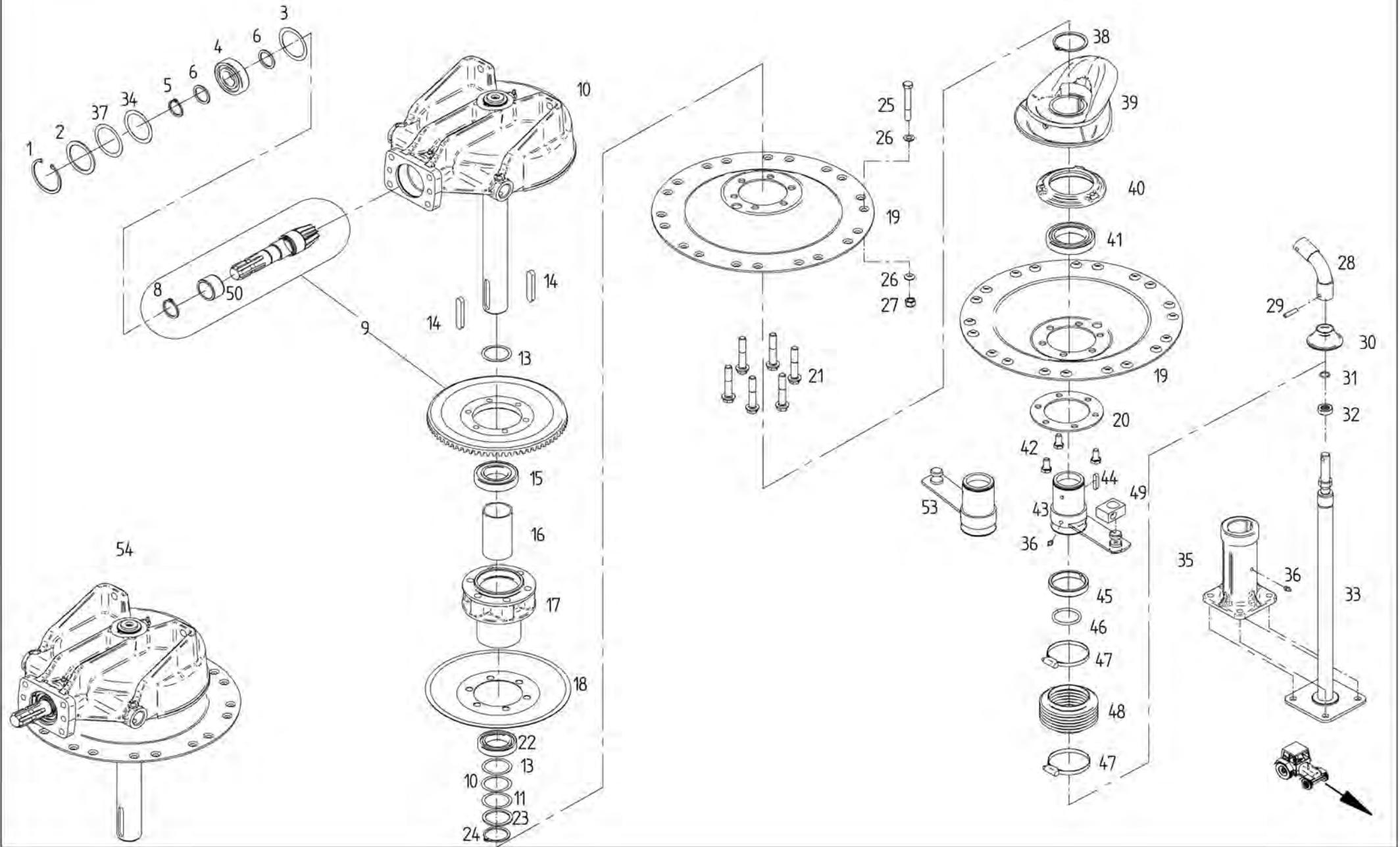
E00097		Rahmen		Frame	
TS 671		ET =	Ersatzteil	Spare part	
		EV =	Verschleißteil	Wear part	
		S =	Sicherheitsrelevant	Security relevant	
POS	TeilNr	Status	Benennung	Description	ET-Tech-Daten
1	127973	ET	Spannstift	Tensioning pin	ISO 8752 10x75-A-St DAC
2	127972	ET	Spannstift	Tensioning pin	ISO 8752 16x75-A-St DAC
3	163592	ET	Lenkwelle	Steering shaft	
4	161098	ET	Bundbuchse	Flange sleeve	
5	108292	ET	Kegelschmiernippel	Conical grease nipple	DIN 71412 A S8X1
7	166026	ET	Rahmen	Frame	
8	165980	ET	Schutzblech	Wheel guard	
9	116622	ET	6kt-Schraube	Hexagonal bolt	DIN 933 M10x 25- 8.8 A3C
10	126825	ET	Tellerfeder	Disc spring	28x10.2x 1.5 MV8
11	115983	ET	Scheibe	Washer	DIN 126 - 11 A3C
12	108441	ET	6kt-Mutter	Nut	DIN 985 M10- 8 A3C
13	127805	ET	6kt-Schraube	Hexagonal bolt	DIN 931 M10x160- 8.8 A3C
14	108589	ET	6kt-Mutter	Nut	DIN 985 M12- 8 A3C
15	105186	ET	Scheibe	Washer	DIN 125 - 13 A3C
16	123188	ET	Parabelfeder	Parabola spring	
17	126771	ET	6kt-Schraube	Hexagonal bolt	DIN 931 M12x 45- 8.8 A3C
18	161488	ET	Lagerkonsole	Bearing console	
19	165981	ET	Antriebswelle	Drive shaft	
20	165945	ET	Kreuzgelenk	Universal joint	
21	162386	ET	Getriebe	Gearbox	
22	161319	ET	Halter	Support	
23	124508	ET	6kt-Schraube	Hexagonal bolt	DIN 933 M10x 25- 8.8 A3C V
24	124508	ET	6kt-Schraube	Hexagonal bolt	DIN 933 M10x 25- 8.8 A3C V
25	161055	ET	Platte	Plate	
26	116623	ET	6kt-Schraube	Hexagonal bolt	DIN 933 M10x 35- 8.8 A3C
28	122712	ET	Scheibe	Washer	
29	161159	ET	Bundbuchse	Flange sleeve	
30	118602	ET	Sicherungsring	Snap ring	DIN 471 35x2.5
31	126242	ET	Stützscheibe	Supporting plate	DIN 988 S 35x45x2.5
32	163797	ET	Lager-Gehäuseeinheit	Bearing assembly	
33	128292	ET	Kegelschmiernippel	Conical grease nipple	DIN 71412 A M6x1
34	107727	ET	6kt-Schraube	Hexagonal bolt	DIN 933 M 8x 20- 8.8 A3C
35	108531	ET	6kt-Mutter	Nut	DIN 985 M 8- 8 A3C
36	163372	ET	Unterlegkeil	Chock	
37	107441	ET	Spannstift	Tensioning pin	ISO 8752 5x40-A-St DAC
38	127516	ET	Seilrolle	Rope pulley	
39	162760	ET	Ablageträger	Support profile	
40	116630	ET	6kt-Schraube	Hexagonal bolt	DIN 933 M12x 40- 8.8 A3C
41	163681	ET	Ablageprofil	Support profile	
42	164295	ET	Klemmprofil	Profile clamp	
43	123389	ET	Seil	Rope	
44	161459	ET	Seil	Rope	
57	166028	ET	Schutzblech	Wheel guard	



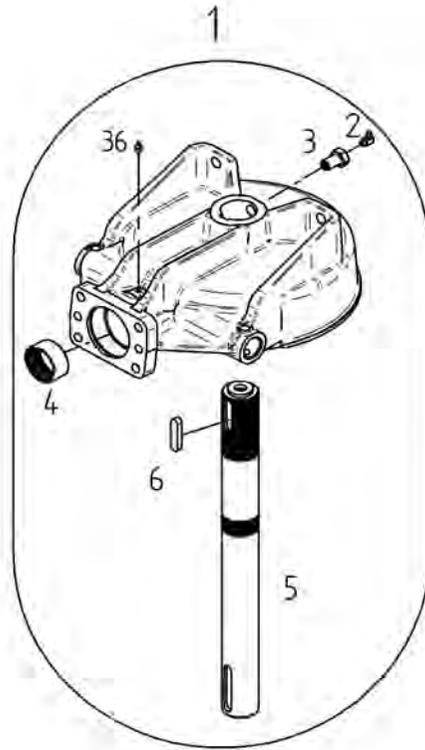
E00098		Schwenkarme		Swivel arms	
TS 671		ET =	Ersatzteil	Spare part	
		EV =	Verschleißteil	Wear part	
		S =	Sicherheitsrelevant	Security relevant	
POS	TeilNr	Status	Benennung	Description	ET-Tech-Daten
5	108292	ET	Kegelschmiernippel	Conical grease nipple	DIN 71412 A S8X1
12	108441	ET	6kt-Mutter	Nut	DIN 985 M10- 8 A3C
18	161488	ET	Lagerkonsole	Bearing console	
27	116118	ET	Scheibe	Washer	DIN 7349 - 10.5 A3C
34	117772	ET	6kt-Schraube	Hexagonal bolt	DIN 933 M10x 40- 8.8 A3C
38	126880	ET	Spannstift	Tensioning pin	ISO 8752 8x45-A-St DAC
39	163222	ET	Zugfeder	Pulling spring	
40	163149	ET	Transportsicherung	Safety device for transport	
41	107465	ET	Spannstift	Tensioning pin	ISO 8752 8x40-A-St DAC
42	107441	ET	Spannstift	Tensioning pin	ISO 8752 5x40-A-St DAC
43	124702	ET	Spannstift	Tensioning pin	ISO 8752 8x55-A-St
44	162250	ET	Achse	Axle	
45	120595	ET	Passscheibe	Adjusting washer	DIN 988 35x45x1
47	162370	ET	Kreiselaufhängung	Rotor suspension	
48	150530	ET	Bundbuchse	Flange sleeve	
49	161180	ET	Schwenkarm	Swivel arm	
50	161191	ET	Verstellstange	Adjusting bar	
54	162373	ET	Anschlaglasche	Stop bracket	
55	161451	ET	Bolzen	Pin	
56	163135	ET	Koppelstange	Connecting rod	
57	162291	ET	Bolzen	Pin	
58	127987	ET	6kt-Schraube	Hexagonal bolt	M16x 40- 100 DAC Vpl Vri
59	162245	ET	Bundbuchse	Flange sleeve	
60	161453	ET	Bolzen	Pin	
61	161454	ET	Distanzbuchse	Distance bushing	
62	115989	ET	Scheibe	Washer	DIN 126 - 26 A3C
63	162610	ET	Druckzylinder	Pressure cylinder	
64	162611	ET	Dichtungssatz	Set of seals	
65	163614	EV	Hydraulikschlauch	Hydraulic hose	
66	127980	ET	L-Verschraubung mit Dichtkegel	Screw fitting	EL 10 S OMD A3C
67	161322	EV	Hydraulikschlauch	Hydraulic hose	
68	126859	ET	SVK-Stecker	SVK plug	ISO 7241-12,5- 8L ST3- 8L
69	107451	ET	Spannstift	Tensioning pin	ISO 8752 6x36-A-St DAC
70	127808	ET	Spannstift	Tensioning pin	ISO 8752 13x55-A-St
71	162878	ET	Gleitstück	Slider	
72	162318	ET	Kulisse	Coulisse	
73	123759	ET	Drossel-Ventil	Throttle valve	
75	162368	ET	Kreiselanschlag	Rotor stop	
76	115989	ET	Scheibe	Washer	DIN 126 - 26 A3C
77	107454	ET	Spannstift	Tensioning pin	ISO 8752 6x50-A-St DAC



E00099		Fahrwerk hinten		Chassis back	
TS 671		ET =	Ersatzteil	Spare part	
		EV =	Verschleißteil	Wear part	
		S =	Sicherheitsrelevant	Security relevant	
POS	TeilNr	Status	Benennung	Description	ET-Tech-Daten
1	163680	ET	Rahmenquerträger	Traverse frame structure	
2	122471	ET	Gummidurchführung	Rubber bracket	
3	121502	ET	Bundbuchse	Flange sleeve	
4	128203	ET	6kt-Schraube	Hexagonal bolt	DIN 960 M20x1.5x150- 8.8 A
5	128190	ET	6kt-Mutter	Nut	DIN 985 M20x1.5- 8 A3C
6	162670	ET	Spurhebel	Track lever	right
7	162673	ET	Spurhebel	Track lever	left
8	127972	ET	Spannstift	Tensioning pin	ISO 8752 16x75-A-St DAC
9	127973	ET	Spannstift	Tensioning pin	ISO 8752 10x75-A-St DAC
10	163661	ET	Achsschenkel	Steering knuckle	
11	161363	EV/S	Laufgrad montiert	Track wheel mounted	
12	108689	ET	Wellendichtring	Seal	DIN 3760 A 45x80x10
13	107386	ET	Sicherungsring	Snap ring	DIN 472 80x2.5
14	127974	ET	Rillenkugellager	Grooved ball bearing	DIN 625 6307 2RS
15	122543	ET/S	Scheibenrad	Disc wheel	9.00x15.3
16	127770	ET	Rillenkugellager	Grooved ball bearing	DIN 625 6208 2RS
17	127577	EV/S	Reifen	Tire	
18	164363	EV	Gummiventil	Valve	DIN 7780 - 43GS16
19	116700	ET	Kugelbundmutter	Spherical collar nut	DIN 74361 A18-8 A3C
20	127987	ET	6kt-Schraube	Hexagonal bolt	M16x 40- 100 DAC Vpl Vri
21	161883	ET	Abschlußkappe	Sealing hat	60 mm / 2.36 in
22	165645	ET	Spurstange	Track rod	
23	162314	ET	Warntafelhalter	Warning sign support	
24	150581	ET	Warntafel beidseitig	Warning sign support	
25	116607	ET	6kt-Schraube	Hexagonal bolt	DIN 933 M 6x 16- 8.8 A3C
26	116030	ET	Scheibe	Washer	DIN 9021 - 7.4 A3C
27	106903	ET	6kt-Mutter	Nut	DIN 985 M 6- 8 A3C
28	126752	ET	Zylinderschraube	Cheese head	DIN 912 M 8x 25- 8.8 A3C
29	105421	ET	Scheibe	Washer	DIN 9021 - 8.4 A3C
30	108531	ET	6kt-Mutter	Nut	DIN 985 M 8- 8 A3C
31	108292	ET	Kegelschmiernippel	Conical grease nipple	DIN 71412 A S8X1
32	162090	ET	Dreikammerleuchten	Three - unit lamp	
33	162091	ET	Dreikammerleuchten	Three - unit lamp	
34	162092	ET	Leuchte	Lamp	white
35	126039	ET	Rückstrahler	Reflector	
36	127977	ET	Lamellenstopfen	Lamellen plug	
37	161201	ET	Hauptkabel	Main cable	
38	127725	ET	Reparatursetstecker	Repairing set plug	
39	128411	ET	6kt-Mutter	Nut	DIN 985 M14x1.5- 8 A3C
40	128027	ET	Vierkantstopfen	Square plugscrew	
41	162315	ET	Warntafel mit Leuchte, links	Warning sign with left hand warn	
42	162316	ET	Warntafel mit Leuchte, rechts	Warning sign with right hand war	
43	133711	ET	Radnabe montiert	Wheel hub mounted	
44	160756	ET	Scheibe	Washer	
45	128267	ET	Rückstrahler	Reflector	
46	108508	ET	Radbolzen	Wheel bold	M18x1,5 x 46
47	166874	ET	Schutzhaube	Protective cover	

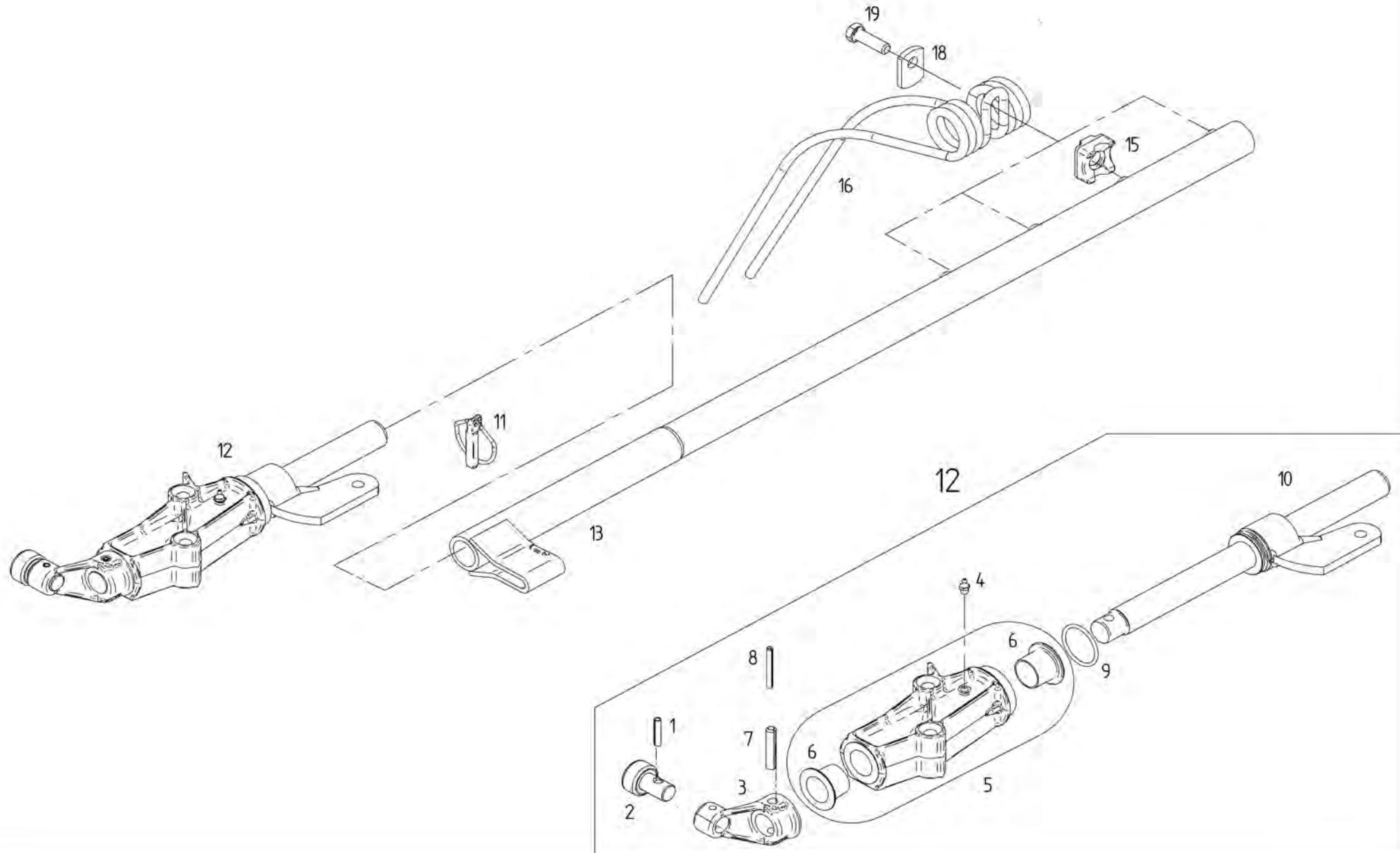


E00101		Kreiselkopf komp		Rotor head cpl.	
TS 671		ET =	Ersatzteil	Spare part	
		EV =	Verschleißteil	Wear part	
		S =	Sicherheitsrelevant	Security relevant	
POS	TeilNr	Status	Benennung	Description	ET-Tech-Daten
1	107386	ET	Sicherungsring	Snap ring	DIN 472 80x2.5
2	127644	ET	Stützscheibe	Supporting plate	DIN 988 S 63x80x3
3	127645	ET	Passscheibe	Adjusting washer	DIN 988 63x80x0.3
4	106852	ET	Rillenkugellager	Grooved ball bearing	DIN 625 6307 2RS C3
5	118602	ET	Sicherungsring	Snap ring	DIN 471 35x2.5
6	126242	ET	Stützscheibe	Supporting plate	DIN 988 S 35x45x2.5
8	127838	ET	Sicherungsring	Snap ring	DIN 471 40x2.5
9	165386	ET	Kegelradsatz	Set evel wheel	
10	124809	ET	Passscheibe	Adjusting washer	DIN 988 50x62x0.1
11	124810	ET	Passscheibe	Adjusting washer	DIN 988 50x62x0.2
13	124811	ET	Passscheibe	Adjusting washer	DIN 988 50x62x0.5
14	127796	ET	Passfeder	Fitting spring	DIN 6885 A 14x9x80 C45K+V
15	128121	ET	Rillenkugellager	Grooved ball bearing	DIN 625 6210 2RS
16	160596	ET	Distanzrohr	Distance pipe	
17	165388	ET	Kreiselnabe	Rotor hub	
18	165387	ET	Deckel	Cover	
19	165390	ET	Glocke	Dome	
20	160572	ET	Ring	Ring	
21	128606	ET	6kt-Schraube	Hexagonal bolt	M14x 80- 100 Vpl Vri
22	127762	ET	Rillenkugellager	Grooved ball bearing	DIN 625 6010 2RS
23	124330	ET	Stützscheibe	Supporting plate	DIN 988 S 50x62x3
24	127764	ET	Sicherungsring	Snap ring	DIN 471 50x3
25	128293	ET	6kt-Schraube	Hexagonal bolt	DIN 931 M12x 90-12.9 GEOM
26	163985	ET	Konusscheibe	Tapered nut washer	
27	127564	ET	6kt-Mutter	Nut	DIN 982 M12-10 A3C
28	160650	ET	Biegsame Welle	Flexible shaft	
29	107464	ET	Spannstift	Tensioning pin	ISO 8752 8x36-A-St DAC
30	160629	ET	Abdeckkappe	Cover hat	
31	109148	ET	O Ring	Ring	DIN 3771 16x2,65-N-NBR70
32	160848	ET	Axial-Rillenkugellager	Grooved ball thrust bearing	
33	160627	ET	Höhenverstellung	Height adjustment	
34	127646	ET	Passscheibe	Adjusting washer	DIN 988 63x80x0.5
35	160929	ET	Achsführung	Axle guide	
36	108292	ET	Kegelschmiernippel	Conical grease nipple	DIN 71412 A S8X1
37	126320	ET	Passscheibe	Adjusting washer	DIN 988 63x80x0.1
38	127765	ET	Sicherungsring	Snap ring	DIN 471 65x2.5
39	162867	ET	Kurvenscheibe	Cam plate	
40	161544	ET	Lagerflansch	Bearing flange	
41	108545	ET	Rillenkugellager	Grooved ball bearing	DIN 625 6013 2RS
42	126662	ET	6kt-Schraube	Hexagonal bolt	DIN 933 M12x 25- 8.8 A3C V
43	160566	ET	Nabe	Hub	
44	120907	ET	Passfeder	Fitting spring	DIN 6885 A 8x7x40 C45K+V
45	160617	ET	Gleitring	Bearing ring	
46	127767	ET	O Ring	Ring	DIN 3771 50x5,3-N-NBR70
47	127768	ET	Schlauchschele	Hose clip	DIN 3017 A-70- 90x 9-W4
48	121990	ET	Faltenbalg	Bellows	
49	123595	ET	Gelenkstück	Joint piece	
50	163061	ET	Innenring Nadelhülse	Inner ring	
53	161083	ET	Nabe	Hub	
54	498566	ET	Kreiselkopf	Rotor head	



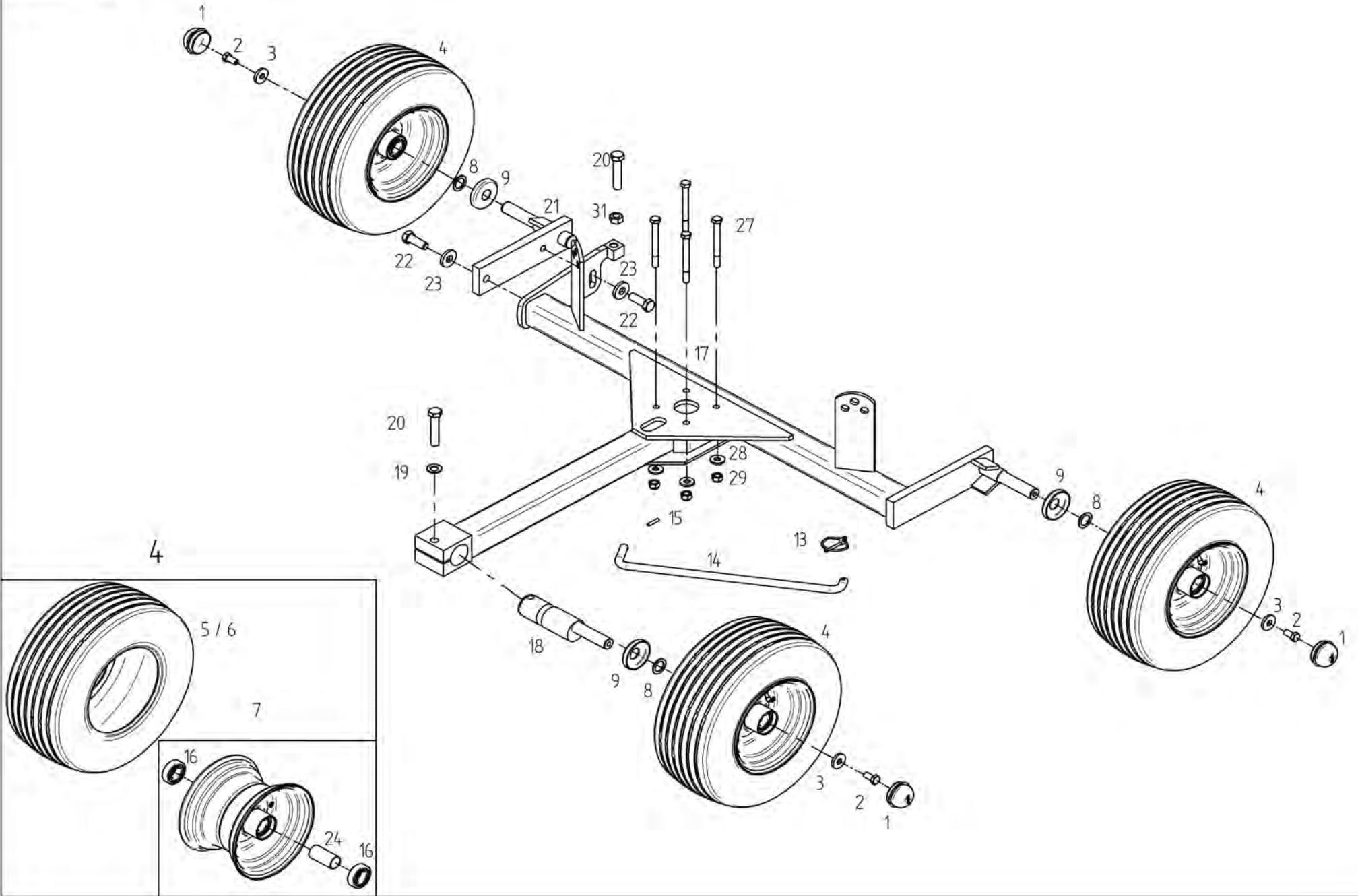
E00100	Kreiselkopf	Rotor head
	ET = Ersatzteil	Spare part
	EV = Verschleißteil	Wear part
	S = Sicherheitsrelevant	Security relevant
TS 671		

POS	TeilNr	Status	Benennung	Description	ET-Tech-Daten
1	498121	ET	Kreiselkopf	Rotor head	
2	116749	ET	Kegelschmiernippel	Conical grease nipple	DIN 71412 C S8X1
3	160365	ET	Hohlschraube	Hollow bolt	M16x25
4	127643	ET	Nadelhülse	Needle Bush	DIN 618 HK 5025
5	160609	ET	Kreiselachse	Rotor axle	
6	127795	ET	Passfeder	Fitting spring	DIN 6885 A 14x9x56 C45K+V



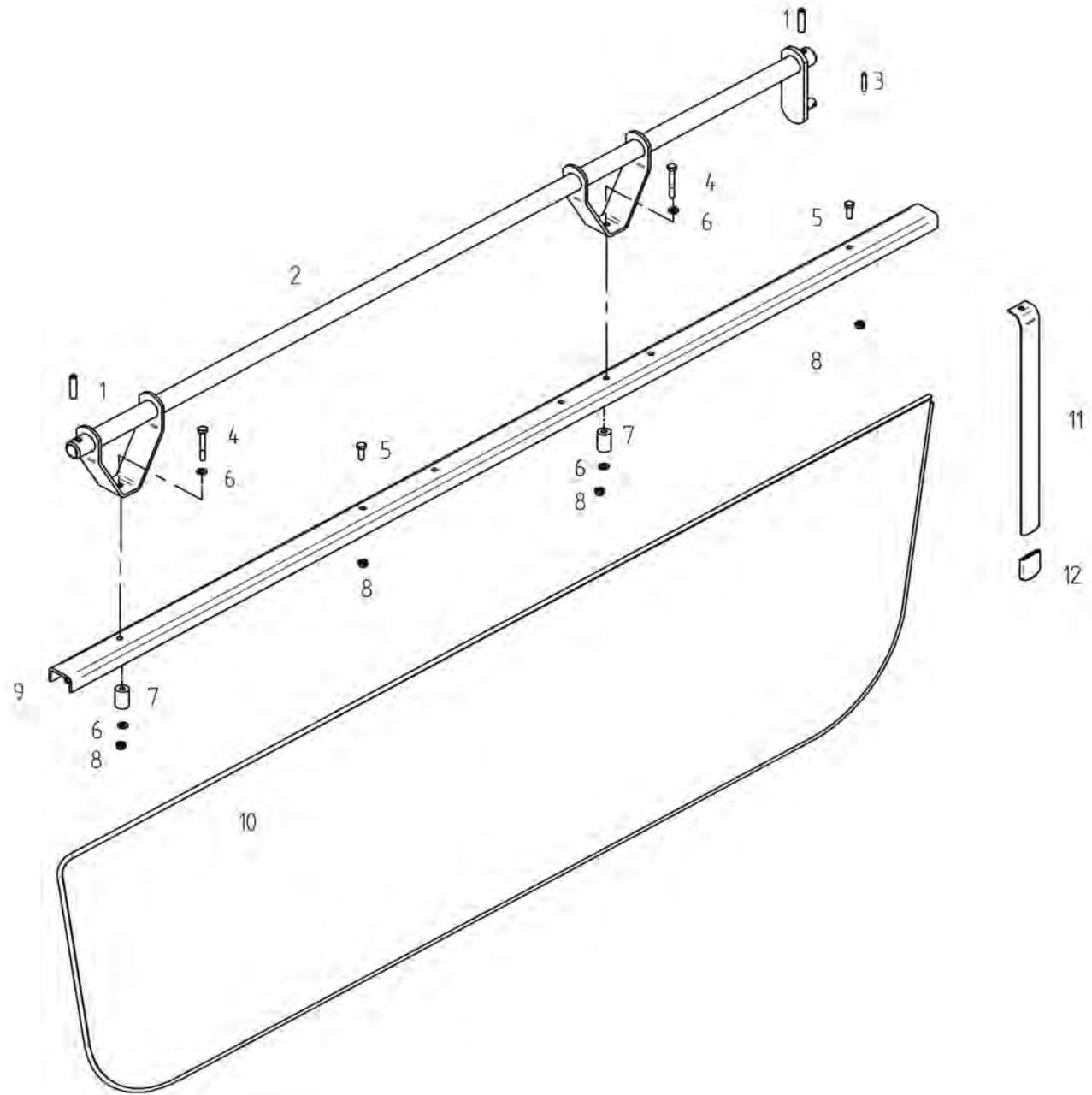
E00102	Zinkenträger	Tine arm
	ET = Ersatzteil	Spare part
	EV = Verschleißteil	Wear part
	S = Sicherheitsrelevant	Security relevant
TS 671		

POS	TeilNr	Status	Benennung	Description	ET-Tech-Daten
1	127607	ET	Spannstift	Tensioning pin	ISO 8752 7x32
2	162071	ET	Laufrolle	Roller	
3	162239	ET	Steuerhebel	Steering lever	
4	108292	ET	Kegelschmiernippel	Conical grease nipple	DIN 71412 A S8X1
5	498199	ET	Lagerrohr	Bearing tube	
6	162393	ET	Bundbuchse	Flange sleeve	
7	107475	ET	Spannstift	Tensioning pin	ISO 8752 10x50-A-St DAC
8	107454	ET	Spannstift	Tensioning pin	ISO 8752 6x50-A-St DAC
9	128119	ET	O Ring	Ring	DIN 3771 41,2x3,55-N-NBR9
10	162486	ET	Steuerwelle	Side shaft	
11	108544	ET	Klappstecker	Folding plug	DIN 11023 12x45 ZN3
12	498148	ET	Kreiselarm	Rotor arm	
13	163123	ET	Zinkenträger	Tine arm	
15	161379	ET	Klemmstück	Clamp	
16	160111	EV	Federzinken	Flexible tine	
18	160089	ET	Unterlage	Support	
19	126383	ET	6kt-Schraube	Hexagonal bolt	DIN 933 M12x 40-10.9 DAC



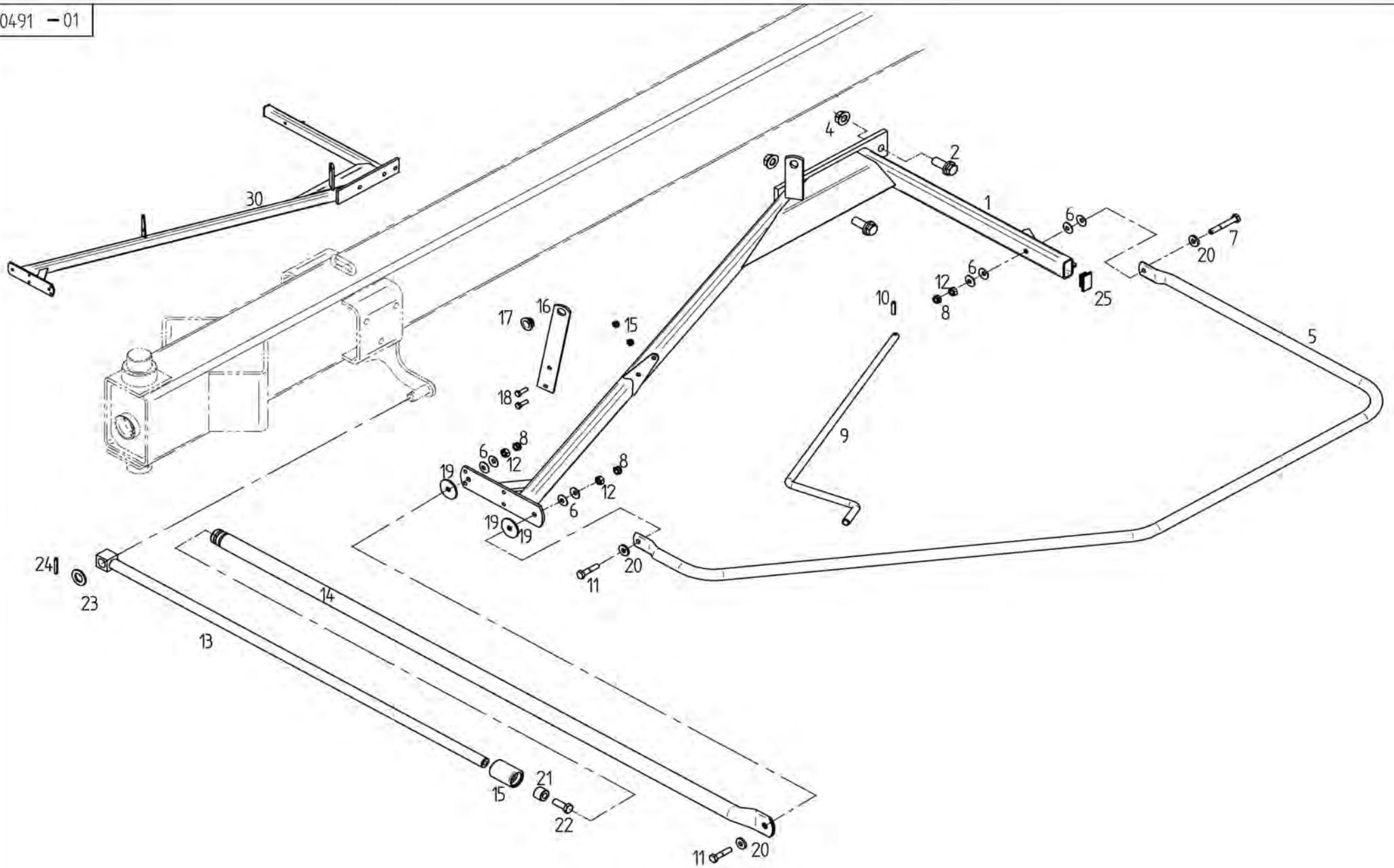
E00488	Kreiselfahrwerk	Rotor chassis
	ET = Ersatzteil	Spare part
	EV = Verschleißteil	Wear part
	S = Sicherheitsrelevant	Security relevant
TS 671		

POS	TeilNr	Status	Benennung	Description	ET-Tech-Daten
1	121327	ET	Abschlußkappe	Sealing hat	52 mm / 2.05 in
2	126662	ET	6kt-Schraube	Hexagonal bolt	DIN 933 M12x 25- 8.8 A3C V
3	130655	ET	Scheibe	Washer	
4	126667	EV/S	Laufgrad montiert	Track wheel mounted	16x6.50-8 69 B
5	121091	EV/S	Reifen	Tire	16x6.50-8 69 B
6	121092	EV	Schlauch	Tube	16x6.50-8 TR13
7	121090	ET	Felge	Rim	5.50Ax8
8	127570	ET	Passscheibe	Adjusting washer	DIN 988 25x36x2
9	150084	ET	Schutzscheibe	Protective plate	
13	124053	ET	Klappstecker	Folding plug	DIN 11023 6x42 ZN3
14	160686	ET	Stange	Rod	
15	107449	ET	Spannstift	Tensioning pin	ISO 8752 6x30-A-St DAC
16	117363	ET	Rillenkugellager	Grooved ball bearing	DIN 625 6205 2RS
17	167002	ET	Fahrwerk	Chassis	
18	162343	ET	Exzenterbolzen	Excentric bolt	
19	115979	ET	Scheibe	Washer	DIN 125 - 17 A3C
20	127608	ET	6kt-Schraube	Hexagonal bolt	DIN 933 M16x 80- 8.8 A3C
21	163615	ET	Radträger	Wheel guide	
22	116587	ET	6kt-Schraube	Hexagonal bolt	DIN 933 M16x 45- 8.8 A3C
23	124517	ET	Scheibe	Washer	DIN 7349 - 17 A3C
24	128058	ET	Distanzrohr	Distance pipe	
27	128034	ET	6kt-Schraube	Hexagonal bolt	DIN 931 M12x120-10.9 DAC
29	127564	ET	6kt-Mutter	Nut	DIN 982 M12-10 A3C
31	116688	ET	6kt-Mutter	Nut	DIN 934 M16- 8 A3C



E00489	Schwadformer	Swathformer
	ET = Ersatzteil	Spare part
	EV = Verschleißteil	Wear part
	S = Sicherheitsrelevant	Security relevant
TS 671		

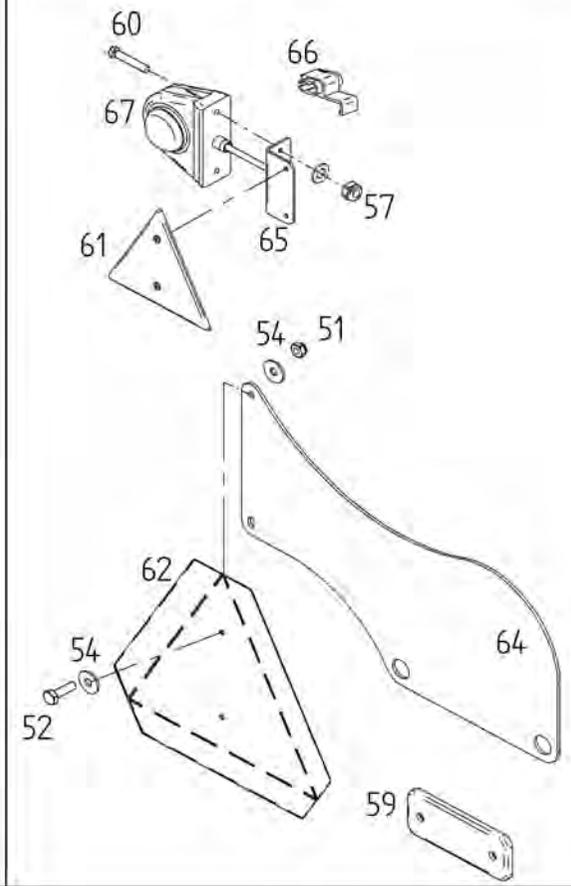
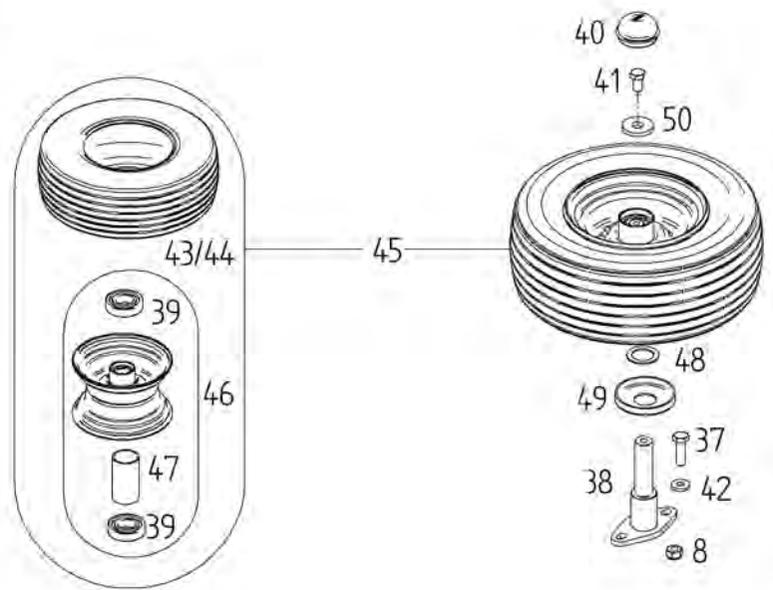
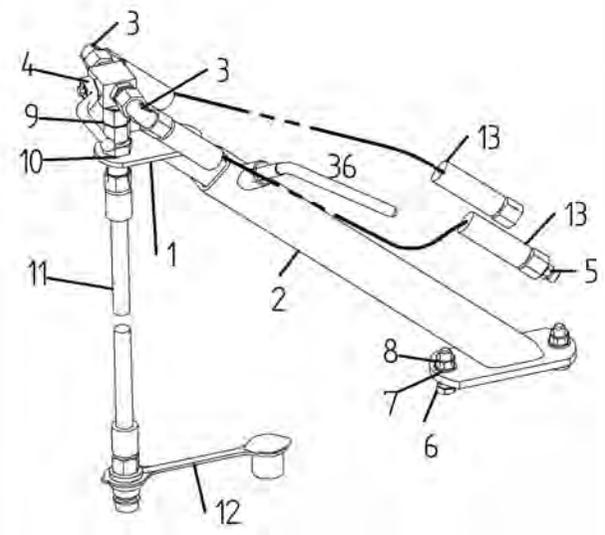
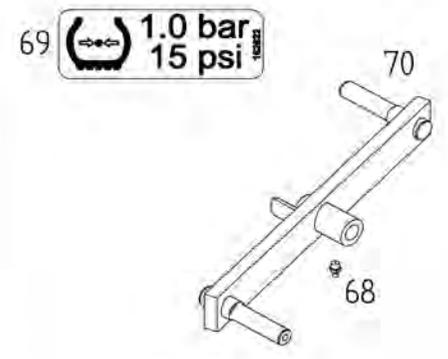
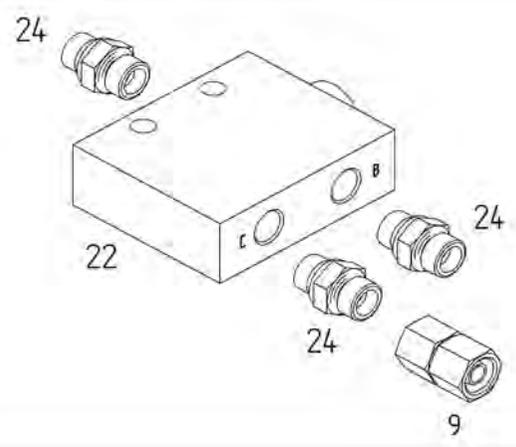
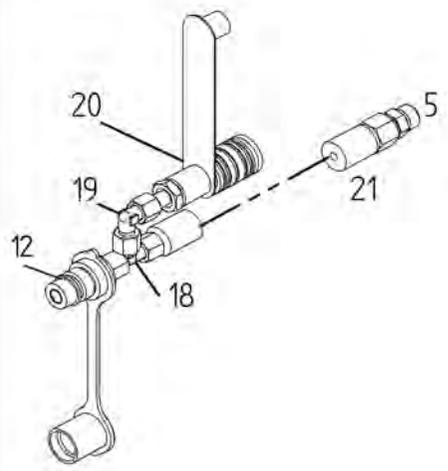
POS	Nr. / No.	Status	Benennung	Description	ET-Tech-Daten
1	105464	ET	Spannstift	Tensioning pin	ISO 8752 10x45-A-St DAC
2	161341	ET	Führungsrohr	Guide tube	
3	107451	ET	Spannstift	Tensioning pin	ISO 8752 6x36-A-St DAC
4	127222	ET	6kt-Schraube	Hexagonal bolt	DIN 931 M 8x 60- 8.8 A3C
5	127569	ET	6kt-Schraube	Hexagonal bolt	DIN 933 M 8x 25- A2
6	115972	ET	Scheibe	Washer	DIN 125 - 8.4 A3C
7	160069	ET	Distanzbuchse	Distance bushing	
8	108531	ET	6kt-Mutter	Nut	DIN 985 M 8- 8 A3C
9	160536	ET	Schwadformerprofil	Profile of swathforming tool	
10	160537	EV	Schwadtuch	Cloth	
11	123609	ET	Flachfeder	Flat spring	
12	122103	ET	Schutzkappe	Protective cap	



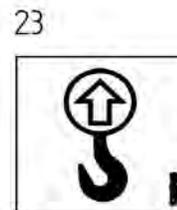
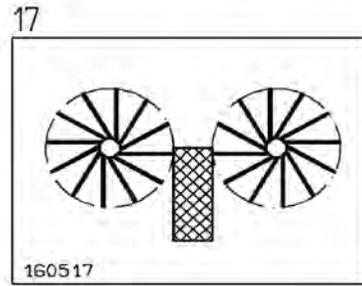
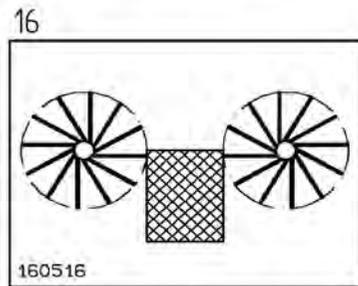
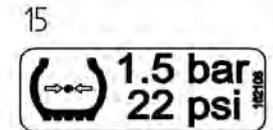
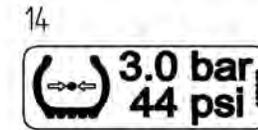
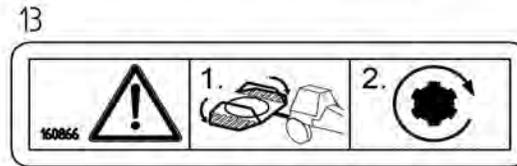
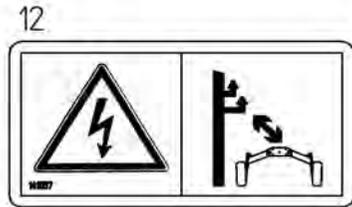
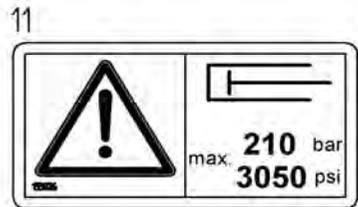
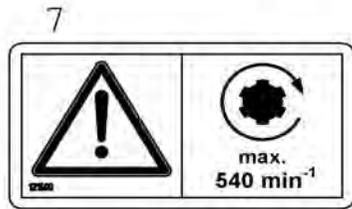
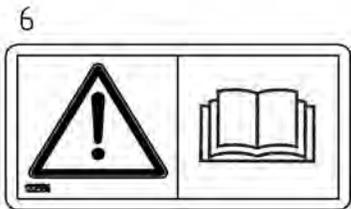
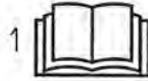
E00491	Schutz	Guard
	ET = Ersatzteil	Spare part
	EV = Verschleißteil	Wear part
	S = Sicherheitsrelevant	Security relevant

TS 671

POS	TeilNr	Status	Benennung	Description	ET-Tech-Daten
1	162780	ET	Schutzträger	Guard support	
2	127987	ET	6kt-Schraube	Hexagonal bolt	M16x 40- 100 DAC Vpl Vri
4	128708	ET	6kt-Mutter	Nut	M16-10 DAC Vri
5	162772	ET	Schutzbogen	Arc-shaped guard	
6	126825	ET	Tellerfeder	Disc spring	28x10.2x 1.5 MV8
7	116523	ET	6kt-Schraube	Hexagonal bolt	DIN 931 M10x 70- 8.8 A3C
8	108441	ET	6kt-Mutter	Nut	DIN 985 M10- 8 A3C
9	160212	ET	Kurbel	Crank	
10	107464	ET	Spannstift	Tensioning pin	ISO 8752 8x36-A-St DAC
11	116518	ET	6kt-Schraube	Hexagonal bolt	DIN 931 M10x 45- 8.8 A3C
12	116685	ET	6kt-Mutter	Nut	DIN 934 M10- 8 A3C
13	165804	ET	Stange	Rod	
14	165767	ET	Rohrstrebe	Tubular strut	
15	165765	ET	Führungsbuchse	Guide bushing	
16	162782	ET	Kurbelhalter	Crank holder	
17	162879	ET	Lagerbuchse	Bearing bush	
18	116614	ET	6kt-Schraube	Hexagonal bolt	DIN 933 M 8x 25- 8.8 A3C
19	164341	ET	Kunststoffscheibe	Washer	
20	116118	ET	Scheibe	Washer	DIN 7349 - 10.5 A3C
21	163177	ET	Rolle	Roller	
22	128435	ET	6kt-Schraube	Hexagonal bolt	DIN 933 M12x 35- 8.8 A3C V
23	108455	ET	Scheibe	Washer	DIN 125 - 21 A3C
24	107452	ET	Spannstift	Tensioning pin	ISO 8752 6x40-A-St DAC
25	127776	ET	Vierkantstopfen	Square plugscrew	
30	163341	ET	Schutzträger	Guard support	

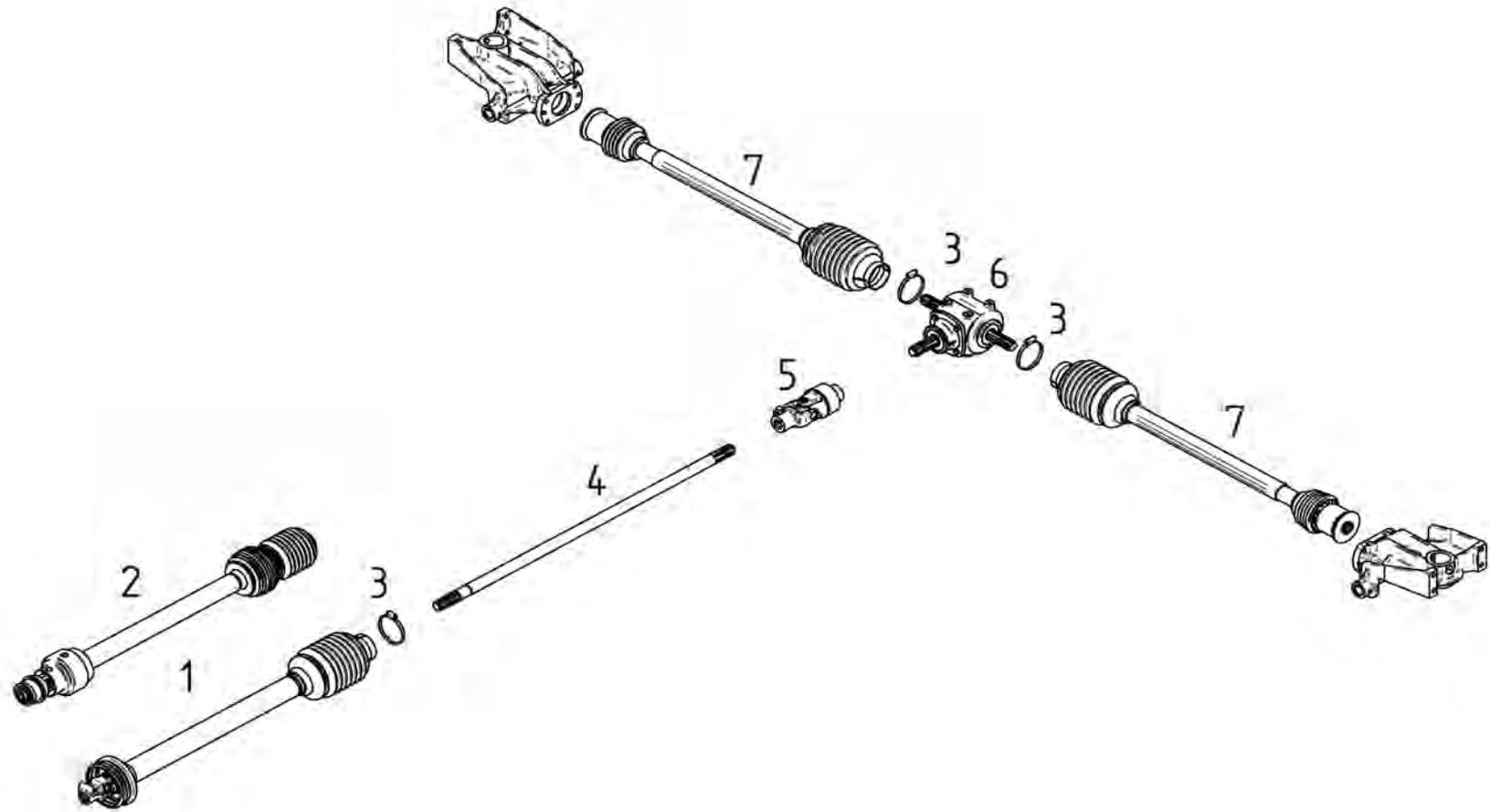


E00096		Sonderzubehör		Special equipment	
TS 671		ET =	Ersatzteil	Spare part	
		EV =	Verschleißteil	Wear part	
		S =	Sicherheitsrelevant	Security relevant	
POS	TeilNr	Status	Benennung	Description	ET-Tech-Daten
1	162625	ET	Halter	Support	
2	164304	ET	Halter	Support	
3	127902	ET	W-Schwenkverschraubung	Swivelling screw fitting	EW 10 S OMD A3C
4	162603	ET	Dreiwege-Kugelhahn	Three way ball valve	
5	127950	ET	Verbindungsstück	Connection part	
6	117772	ET	6kt-Schraube	Hexagonal bolt	DIN 933 M10x 40- 8.8 A3C
7	115973	ET	Scheibe	Washer	DIN 125 - 10.5 A3C
8	127918	ET	6kt-Mutter	Nut	DIN 982 M10-10 A3C
9	128120	ET	Gerader Zwischenstutzen	Screw fitting.	GZ 10 S A3C
10	127978	ET	Gerade Schottverschraubung	Screw fitting	SV 10 S OMD A3C
11	162557	EV	Hydraulikschlauch	Hydraulic hose	
12	128070	ET	SVK-Stecker	SVK plug	ISO 7241-12,5-10S ST3-10S
13	164326	EV	Hydraulikschlauch	Hydraulic hose	
18	127290	ET	Einstellbare L-Verschraubung	Adjustable screw fitting	
19	127476	ET	Einstellbare W-Verschraubung	Adjustable screw fitting	
20	127951	ET	SVK-Muffe	Socket	
21	161322	EV	Hydraulikschlauch	Hydraulic hose	
22	165700	ET	Stromteiler	Partition	6-50-G3/8
24	128170	ET	Gerade Einschraubverschraubung	Straight screw fitting	GE 10 S R 3/8 ED OMD CF
36	122292	ET	Druckknebel	Compression handle	
37	116623	ET	6kt-Schraube	Hexagonal bolt	DIN 933 M10x 35- 8.8 A3C
38	165782	ET	Halter	Support	24mm / 0.95in
39	117363	ET	Rillenkugellager	Grooved ball bearing	DIN 625 6205 2RS
40	121327	ET	Abschlußkappe	Sealing hat	52 mm / 2.05 in
41	126662	ET	6kt-Schraube	Hexagonal bolt	DIN 933 M12x 25- 8.8 A3C V
42	116118	ET	Scheibe	Washer	DIN 7349 - 10.5 A3C
43	128748	EV/S	Reifen	Tire	16x6.50-8 10 PR
44	121092	EV	Schlauch	Tube	16x6.50-8 TR13
45	152996	EV/S	Laufgrad montiert	Track wheel mounted	16x6.50-8 10PR
46	121090	ET	Felge	Rim	5.50Ax8
47	128058	ET	Distanzrohr	Distance pipe	
48	127570	ET	Passscheibe	Adjusting washer	DIN 988 25x36x2
49	150084	ET	Schutzscheibe	Protective plate	
50	130655	ET	Scheibe	Washer	
51	106903	ET	6kt-Mutter	Nut	DIN 985 M 6- 8 A3C
52	116608	ET	6kt-Schraube	Hexagonal bolt	DIN 933 M 6x 20- 8.8 A3C
54	124512	ET	Scheibe	Washer	DIN 9021 - 6.4 A3C
57	128233	ET	6kt-Mutter	Nut	DIN 985 M 5- 5 A3C
59	126040	ET	Rückstrahler	Reflector	
60	128232	ET	Zylinderschraube	Cheese head	ISO 1207 M5x 30-4.8 A3C
61	151719	ET	Rückstrahler	Reflector	
62	137008	ET	Warntafel	Warning sign	
64	166118	ET	Platte	Plate	
65	166109	ET	Haltewinkel	Retaining angle	
66	128829	ET	Kabelverbinder	Cable connector	
67	166143	ET	Begrenzungsleuchte	Limit lamp	
68	108292	ET	Kegelschmiernippel	Conical grease nipple	DIN 71412 A S8X1
69	162622	ET	Aufkleber	Decal	
70	162425	ET	Schwinge	Tappet lever	



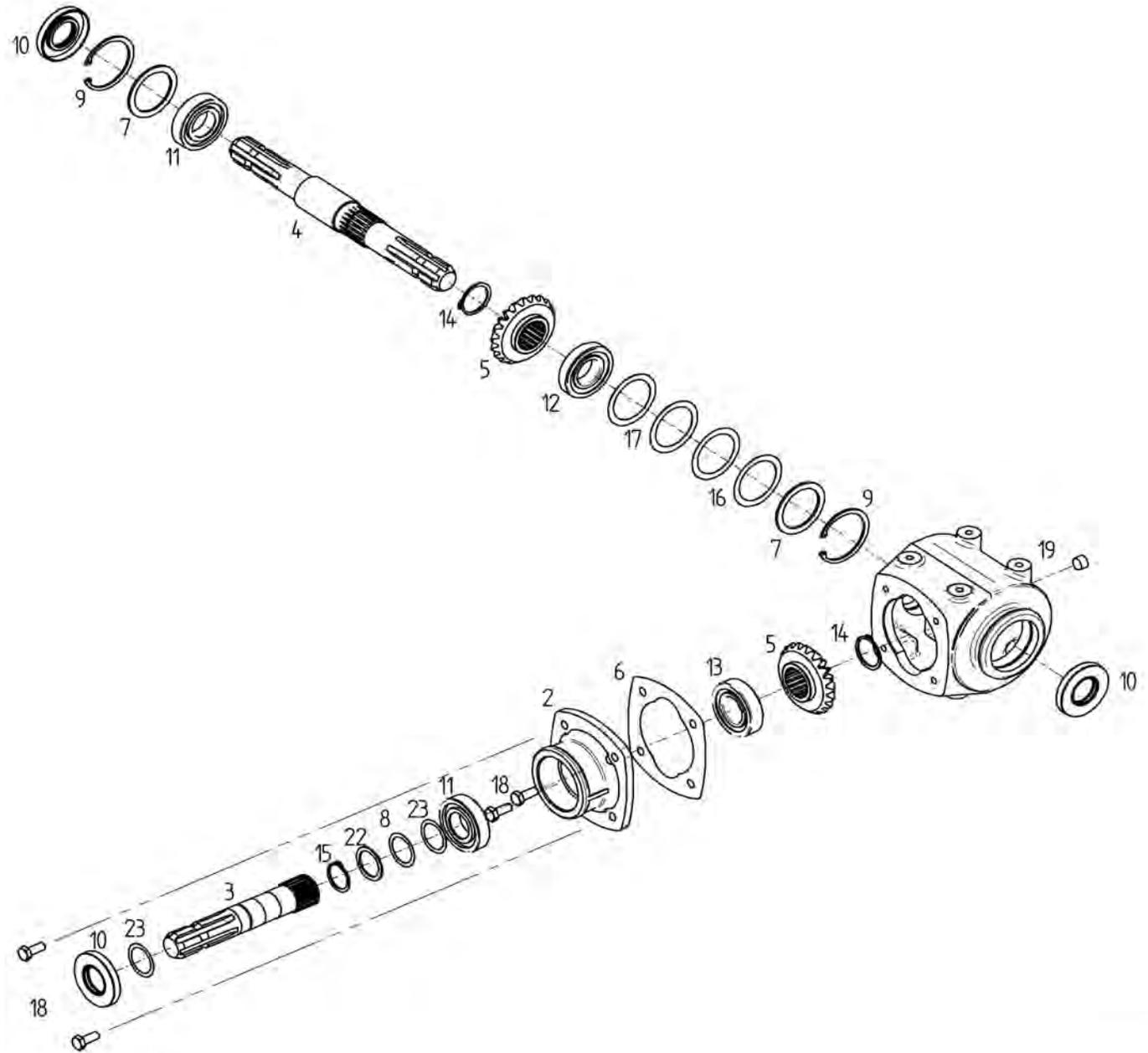
E00495	Aufkleber	Lable
	ET = Ersatzteil	Spare part
	EV = Verschleißteil	Wear part
	S = Sicherheitsrelevant	Security relevant
TS 671		

POS	Nr. / No.	Status	Benennung	Description	ET-Tech-Daten
1	128274	ET	Betriebsanleitung	Service instructions	
2	166765	ET	Aufkleber	Decal	"TS 671" links
3	166766	ET	Aufkleber	Decal	"TS 671" rechts
4	166599	ET	Aufkleber	Decal	"FELLA" 150x640 links
5	166600	ET	Aufkleber	Decal	"FELLA" 150x640 rechts
6	122556	ET	Aufkleber	Decal	"Betriebsanl. lesen"
7	121600	ET	Aufkleber	Decal	"max. 540 1/min"
8	121289	ET	Aufkleber	Decal	"Schwenkbereich"
9	150750	ET	Aufkleber	Decal	"Rot. Kreisel TH/TS"
10	161529	ET	Aufkleber	Decal	"Quetschgefahr"
11	133026	ET	Aufkleber	Decal	"max. Hydraulikdruck"
12	141037	ET	Aufkleber	Decal	"Hochspannung"
13	160866	ET	Aufkleber	Decal	"Schutz klappen"
14	163853	ET	Aufkleber	Decal	"3,0 bar / 44 psi"
15	162108	ET	Aufkleber	Decal	"1,5 bar / 22 psi"
16	160516	ET	Aufkleber	Decal	"Schwadablage breit"
17	160517	ET	Aufkleber	Decal	"Schwadablage schmal"
18	163156	ET	Aufkleber	Decal	"Kurbeldrehrichtung"
19	133165	ET	Aufkleber	Decal	"25 km" D=180 mm
20	133366	ET	Aufkleber	Decal	"30 KM" D=180 MM
21	133164	ET	Aufkleber	Decal	"40 km" D=180 mm
22	165721	ET	Aufkleber	Decal	"50 km" D=180 mm
23	132508	ET	Aufkleber	Decal	"Hebepunkt" 75x75
24	153465	ET	Aufkleber	Decal	"FELLA" 150x150
25	137533	ET	Aufkleber	Decal	"FELLA" 110x110
26	165901	ET	Aufkleber	Lable	"450 RPM"



E00497	Antriebsstrang	Power train
	ET = Ersatzteil	Spare part
	EV = Verschleißteil	Wear part
	S = Sicherheitsrelevant	Security relevant
TS 671		

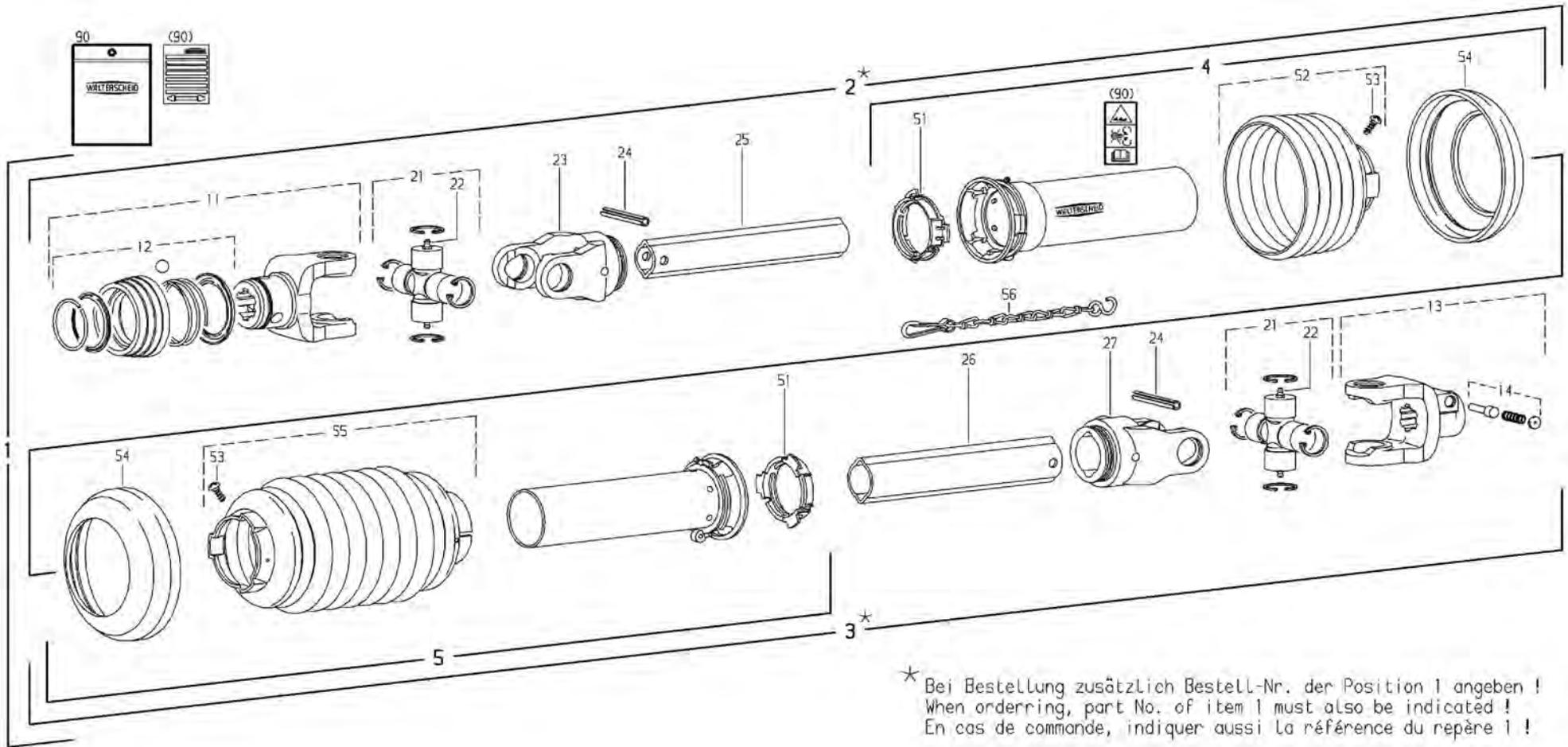
POS	Nr. / No.	Status	Benennung	Description	ET-Tech-Daten
1	164661	ET	Gelenkwelle	PTO-shaft	W2300 Seite / Page: 29/30
2	165946	ET	Weitwinkelgelenkwelle	Wide angle p.t.o. shaft	SFT-S4 Seite / Page: 33/34
3	118555	ET	Schlauchschelle	Hose clip	DIN 3017 A-80-100x12-W1-2
4	165981	ET	Antriebswelle	Drive shaft	
5	165945	ET	Kreuzgelenk	Universal joint	
6	162386	ET	Getriebe	Gearbox	
7	162155	ET	Gelenkwelle	PTO-shaft	Seite / Page: 31/32



E00048	Getriebe	Gearbox
	ET = Ersatzteil	Spare part
	EV = Verschleißteil	Wear part
	S = Sicherheitsrelevant	Security relevant

TS 671

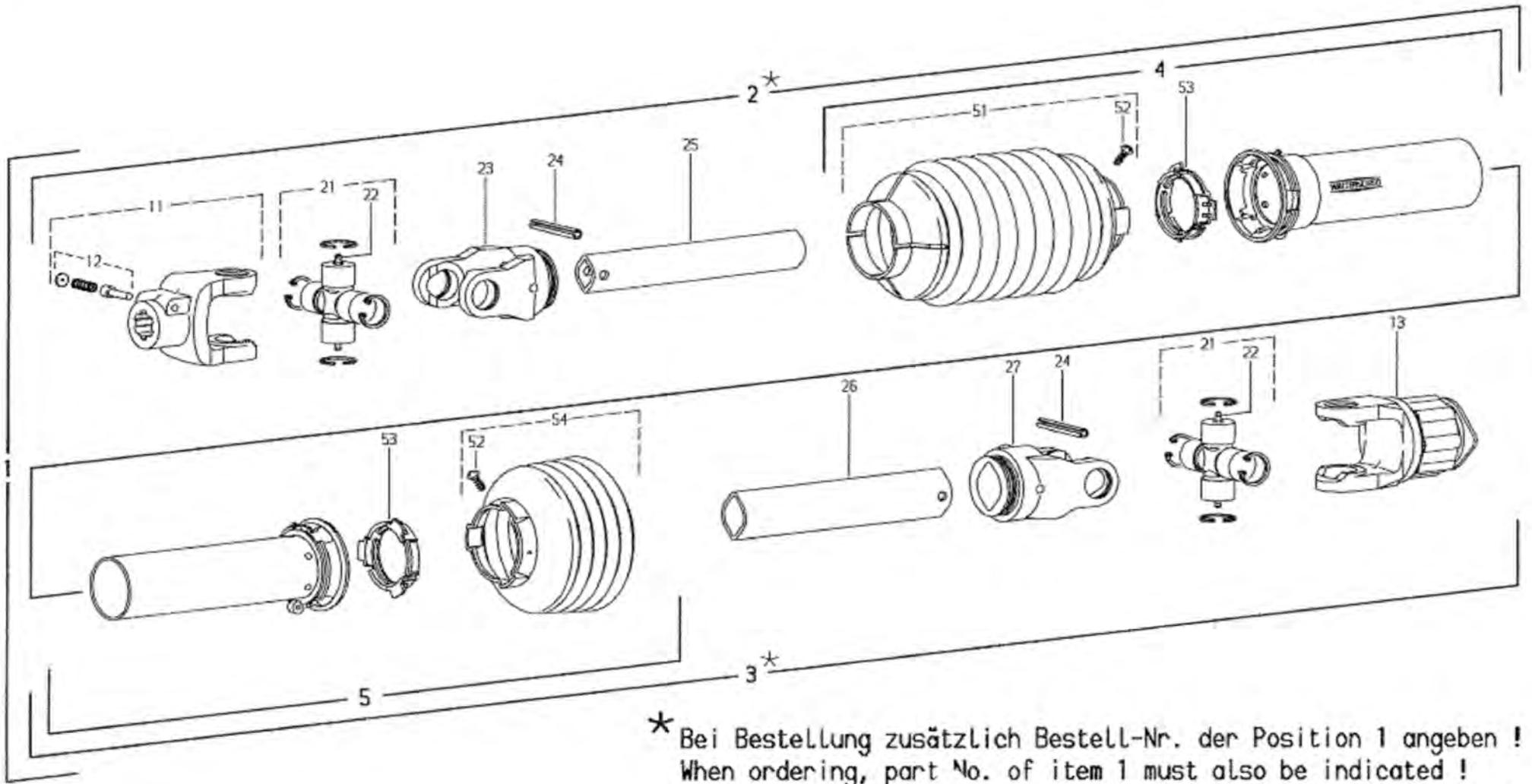
POS	TeilNr	Status	Benennung	Description	ET-Tech-Daten
0	162386	ET	Getriebe	Gearbox	
2	132149	ET	Gehäusedeckel	Housing cover	
3	132223	ET	Getriebewelle	Gear shaft	
4	132151	ET	Getriebewelle	Gear shaft	
5	132235	ET	Kegelrad	Bevel wheel	
6	132153	ET	Dichtung	Seal	
7	124151	ET	Stützscheibe	Supporting plate	DIN 988 S 56x72x3
8	126375	ET	Passscheibe	Adjusting washer	DIN 988 35x45x0.5
9	107385	ET	Sicherungsring	Snap ring	DIN 472 72x2.5
10	128096	ET	Wellendichtring	Seal	DIN 3760 AS 35x72x10
11	109525	ET	Rillenkugellager	Grooved ball bearing	DIN 625 6207
12	128098	ET	Kegelrollenlager	Tapped roller bearing	DIN 720 30207
13	128102	ET	Kegelrollenlager	Tapped roller bearing	DIN 720 32207
14	127789	ET	Sicherungsring	Snap ring	DIN 471 40x1.75 A3C
15	107367	ET	Sicherungsring	Snap ring	DIN 471 35x1.5
16	126368	ET	Passscheibe	Adjusting washer	DIN 988 56x72x0.3
17	126369	ET	Passscheibe	Adjusting washer	DIN 988 56x72x0.5
18	124508	ET	6kt-Schraube	Hexagonal bolt	DIN 933 M10x 25- 8.8 A3C Vp
19	128092	ET	Verschlusschraube	Plug screw	DIN 906 M16x1.5 A3C
22	126376	ET	Passscheibe	Adjusting washer	DIN 988 35x45x2
23	124436	ET	Passscheibe	Adjusting washer	DIN 988 35x45x0.2



E00053	Gelenkwelle	PTO-shaft
	ET = Ersatzteil	Spare part
	EV = Verschleißteil	Wear part
	S = Sicherheitsrelevant	Security relevant

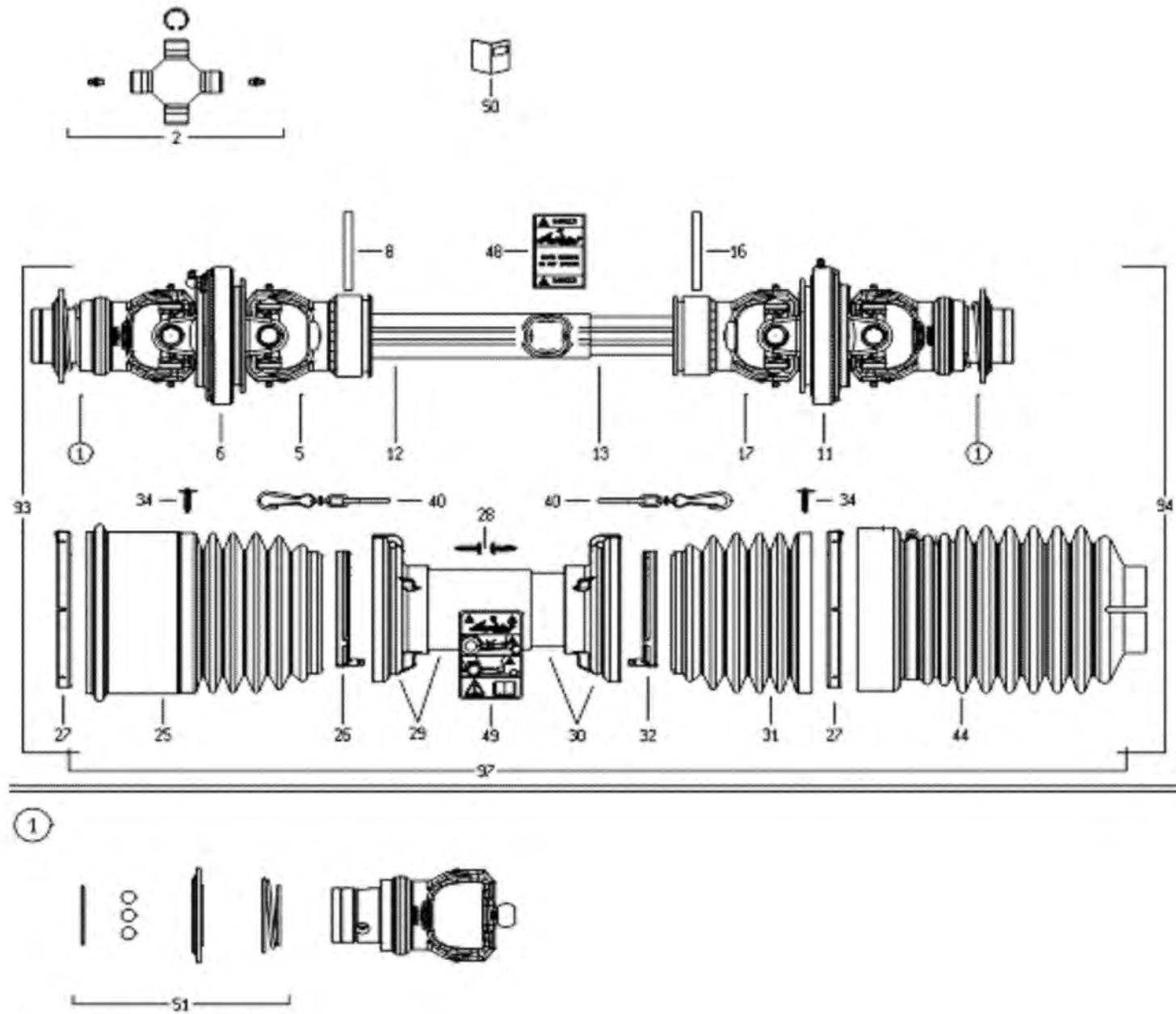
TS 671

POS	TeilNr	Status	Benennung	Description	ET-Tech-Daten
1	164661	ET	Gelenkwelle	PTO-shaft	W2300-SD15- 860
2	102198		Innere Gelenkwellenhälfte	Inner PTO driveshaft half	
3	102199		Äußere Gelenkwellenhälfte	Outer PTO drive shaft half	
4	102193	ET	Äußere Schutzhälfte	Outer guard half	
5	102200	ET	Innere Schutzhälfte	Inner guard half	
11	102448	ET	Aufsteckgabel	Quick disconnect yoke	
12	102492	ET	ASE-Verschluß komplett	ASE-lock complete	
13	132553	ET	Aufsteckgabel	Quick disconnect yoke	
14	102066	ET	Schiebestift komplett	Quick disconnect pin cpl.	
21	102419	ET	Kreuzgarnitur kompl.	Cross and bearing kit cpl.	
22	102068	ET	Kegelschmiernippel	Conical grease nipple	AM6
23	102202	ET	Rillengabel	Inboard yoke	
24	102070	ET	Spannstift	Tensioning pin	ISO 8752 10x65
25	102203	ET	Profilrohr	Profile tube	
26	102629	ET	Profilrohr	Profile tube	
27	102205	ET	Rillengabel	Inboard yoke	
51	102076	ET	Gleitring	Bearing ring	
52	102306	ET	Schutztrichter	Guard cone	
53	102075	ET	Schraube	Screw	3.5x9.5
54	102102	ET	Stützring	Reinforcing collar	
55	102074	ET	Schutztrichter	Guard cone	
56	102101	ET	Haltekette	Safety chain	
90	102496	ET	Betriebsanleitung	Service instructions	



* Bei Bestellung zusätzlich Bestell-Nr. der Position 1 angeben !
 When ordering, part No. of item 1 must also be indicated !
 En cas de commande, indiquer aussi la référence du repère 1 !

E00615		Gelenkwelle		PTO-shaft		
TS 671		ET =	Ersatzteil	Spare part		
		EV =	Verschleißteil	Wear part		
		S =	Sicherheitsrelevant	Security relevant		
POS	TeilNr	Status	Benennung	Description	ET-Tech-Daten	
0	162155	ET	Gelenkwelle	PTO-shaft	W2100-SC05- 860-K32B/450Nm	
2	102126	ET	Gelenkwellenhälfte innen	Inner PTO drive shaft half		
3	102127	ET	Gelenkwellenhälfte außen	Outer PTO drive shaft half		
4	102307	ET	Äußere Schutzhälfte	Outer guard half		
5	102308	ET	Innere Schutzhälfte	Inner guard half		
11	102043	ET	Aufsteckgabel	Quick disconnect yoke		
12	102066	ET	Schiebestift komplett	Quick disconnect pin cpl.		
13	102044	ET	Sternratsche	Star shaped ratchet		
14	102254	ET	Nocken	Cam		
15	102255	ET	Druckfeder	Compression spring		
16	102256	ET	Druckfeder	Compression spring		
21	102084	ET	Kreuzgarnitur kompl.	Cross and bearing kit cpl.		
22	102068	ET	Kegelschmiernippel	Conical grease nipple		AM6
23	102086	ET	Rillengabel	Inboard yoke		
24	127178	ET	Spannstift	Tensioning pin		ISO 8752 8x50-A-St DAC
25	102309	ET	Profilwelle	Profile shaft		
26	102310	ET	Profilrohr	Profile tube		
27	102089	ET	Rillengabel	Inboard yoke		
51	102090	ET	Schutztrichter	Guard cone		
52	102075	ET	Schraube	Screw		3.5x9.5
53	102091	ET	Gleitring	Bearing ring		
54	102092	ET	Schutztrichter	Guard cone		



E00049		Gelenkwelle		PTO-shaft	
TS 671		ET =	Ersatzteil	Spare part	
		EV =	Verschleißteil	Wear part	
		S =	Sicherheitsrelevant	Security relevant	
POS	TeilNr	Status	Benennung	Description	ET-Tech-Daten
0	165946	ET	Weitwinkelgelenkwelle	Wide angle p.t.o. shaft	SFT-S4-80°/80°- 946
1	102712	ET	Aufsteckgabel	Quick disconnect yoke	
2	102658	ET	Kreuzgarnitur kompl.	Cross and bearing kit cpl.	
5	102716	ET	Rillengabel	Inboard yoke	
6	102717	ET	Zentralgabel	Central yoke	
8	127579	ET	Spannstift	Tensioning pin	ISO 8752 8x80-A-St DAC
11	102719	ET	Zentralgabel	Central yoke	
12	102472	ET	Profilrohr	Profile tube	
13	102471	ET	Profilrohr	Profile tube	
16	127579	ET	Spannstift	Tensioning pin	ISO 8752 8x80-A-St DAC
17	102718	ET	Rillengabel	Inboard yoke	
25	102700	ET	Schutztrichter	Guard cone	
26	102641	ET	Lauftring	Ring	
27	102661	ET	Lauftring	Ring	
28	102642	ET	Schraube	Screw	
29	102720	ET	Schutztrichter	Guard cone	
30	102721	ET	Schutztrichter	Guard cone	
31	102659	ET	Schutztrichter	Guard cone	
32	102643	ET	Lauftring	Ring	
34	102664	ET	Schraube	Screw	
40	102665	ET	Haltekette	Safety chain	
44	102722	ET	Schutztrichter	Guard cone	
48	102763	ET	Aufkleber	Lable	
49	102764	ET	Aufkleber	Lable	
51	102669	ET	Ziehverschluß komplett	Pull lock complete	

NUMMERNVERZEICHNISS INDEX OF NUMBERS LIST NUMERIQUE

Bestell-Nr.	Seite	Pos.	Bestell-Nr.	Seite	Pos.	Bestell-Nr.	Seite	Pos.	Bestell-Nr.	Seite	Pos.
Part No.	Page	Pos.	Part No.	Page	Pos.	Part No.	Page	Pos.	Part No.	Page	Pos.
102043	Seite 32	11	102718	Seite 34	17	111895	Seite 2	28	123595	Seite 10	49
102044	Seite 32	13	102719	Seite 34	11	115972	Seite 18	6	123609	Seite 18	11
102066	Seite 30	14	102720	Seite 34	29	115973	Seite 22	7	123759	Seite 6	73
102066	Seite 32	12	102721	Seite 34	30	115979	Seite 16	19	124053	Seite 16	13
102068	Seite 30	22	102722	Seite 34	44	115983	Seite 4	11	124151	Seite 28	7
102068	Seite 32	22	102763	Seite 34	48	115989	Seite 6	62	124330	Seite 2	29
102070	Seite 30	24	102764	Seite 34	49	115989	Seite 6	76	124330	Seite 10	23
102074	Seite 30	55	105186	Seite 2	11	116030	Seite 8	26	124436	Seite 28	23
102075	Seite 30	53	105186	Seite 4	15	116118	Seite 6	27	124508	Seite 4	23
102075	Seite 32	52	105421	Seite 8	29	116118	Seite 20	20	124508	Seite 4	24
102076	Seite 30	51	105464	Seite 2	32	116118	Seite 22	42	124508	Seite 28	18
102084	Seite 32	21	105464	Seite 18	1	116518	Seite 20	11	124512	Seite 22	54
102086	Seite 32	23	106852	Seite 10	4	116523	Seite 20	7	124517	Seite 16	23
102089	Seite 32	27	106903	Seite 8	27	116587	Seite 16	22	124702	Seite 6	43
102090	Seite 32	51	106903	Seite 22	51	116607	Seite 8	25	124809	Seite 10	10
102091	Seite 32	53	107367	Seite 28	15	116608	Seite 22	52	124810	Seite 10	11
102092	Seite 32	54	107385	Seite 28	9	116614	Seite 20	18	124811	Seite 10	13
102101	Seite 30	56	107386	Seite 8	13	116622	Seite 4	9	126039	Seite 8	35
102102	Seite 30	54	107386	Seite 10	1	116623	Seite 4	26	126040	Seite 22	59
102126	Seite 32	2	107441	Seite 4	37	116623	Seite 22	37	126242	Seite 4	31
102127	Seite 32	3	107441	Seite 6	42	116630	Seite 2	12	126242	Seite 10	6
102193	Seite 30	4	107449	Seite 16	15	116630	Seite 4	40	126320	Seite 10	37
102198	Seite 30	2	107451	Seite 6	69	116685	Seite 20	12	126368	Seite 28	16
102199	Seite 30	3	107451	Seite 18	3	116688	Seite 16	31	126369	Seite 28	17
102200	Seite 30	5	107452	Seite 20	24	116700	Seite 8	19	126375	Seite 28	8
102202	Seite 30	23	107453	Seite 2	31	116749	Seite 12	2	126376	Seite 28	22
102203	Seite 30	25	107454	Seite 6	77	117245	Seite 2	14	126383	Seite 14	19
102205	Seite 30	27	107454	Seite 14	8	117363	Seite 16	16	126662	Seite 10	42
102254	Seite 32	14	107464	Seite 10	29	117363	Seite 22	39	126662	Seite 16	2
102255	Seite 32	15	107464	Seite 20	10	117772	Seite 6	34	126662	Seite 22	41
102256	Seite 32	16	107465	Seite 6	41	117772	Seite 22	6	126667	Seite 16	4
102306	Seite 30	52	107475	Seite 14	7	118555	Seite 26	3	126752	Seite 8	28
102307	Seite 32	4	107727	Seite 4	34	118597	Seite 2	21	126771	Seite 2	17
102308	Seite 32	5	108292	Seite 2	15	118602	Seite 4	30	126771	Seite 4	17
102309	Seite 32	25	108292	Seite 4	5	118602	Seite 10	5	126825	Seite 4	10
102310	Seite 32	26	108292	Seite 6	5	120595	Seite 6	45	126825	Seite 20	6
102419	Seite 30	21	108292	Seite 8	31	120907	Seite 10	44	126859	Seite 6	68
102448	Seite 30	11	108292	Seite 10	36	121090	Seite 16	7	126880	Seite 6	38
102471	Seite 34	13	108292	Seite 14	4	121090	Seite 22	46	127178	Seite 32	24
102472	Seite 34	12	108292	Seite 22	68	121091	Seite 16	5	127222	Seite 18	4
102492	Seite 30	12	108441	Seite 4	12	121092	Seite 16	6	127252	Seite 2	2
102496	Seite 30	90	108441	Seite 6	12	121092	Seite 22	44	127253	Seite 2	1
102629	Seite 30	26	108441	Seite 20	8	121289	Seite 24	8	127290	Seite 22	18
102641	Seite 34	26	108455	Seite 20	23	121327	Seite 16	1	127476	Seite 22	19
102642	Seite 34	28	108508	Seite 8	46	121327	Seite 22	40	127516	Seite 4	38
102643	Seite 34	32	108531	Seite 4	35	121502	Seite 8	3	127564	Seite 10	27
102658	Seite 34	2	108531	Seite 8	30	121600	Seite 24	7	127564	Seite 16	29
102659	Seite 34	31	108531	Seite 18	8	121990	Seite 10	48	127569	Seite 18	5
102661	Seite 34	27	108544	Seite 14	11	122103	Seite 18	12	127570	Seite 2	22
102664	Seite 34	34	108545	Seite 10	41	122292	Seite 22	36	127570	Seite 16	8
102665	Seite 34	40	108589	Seite 2	10	122471	Seite 8	2	127570	Seite 22	48
102669	Seite 34	51	108589	Seite 4	14	122543	Seite 8	15	127572	Seite 2	27
102700	Seite 34	25	108671	Seite 2	7	122556	Seite 24	6	127577	Seite 8	17
102712	Seite 34	1	108689	Seite 8	12	122712	Seite 4	28	127579	Seite 34	8
102716	Seite 34	5	109148	Seite 10	31	123188	Seite 4	16	127579	Seite 34	16
102717	Seite 34	6	109525	Seite 28	11	123389	Seite 4	43	127607	Seite 14	1

NUMMERNVERZEICHNISS INDEX OF NUMBERS LIST NUMERIQUE

Bestell-Nr.	Seite	Pos.	Bestell-Nr.	Seite	Pos.	Bestell-Nr.	Seite	Pos.	Bestell-Nr.	Seite	Pos.
Part No.	Page	Pos.	Part No.	Page	Pos.	Part No.	Page	Pos.	Part No.	Page	Pos.
127608	Seite 16	20	128292	Seite 4	33	161083	Seite 10	53	162625	Seite 22	1
127643	Seite 12	4	128293	Seite 10	25	161098	Seite 2	13	162670	Seite 8	6
127644	Seite 10	2	128411	Seite 8	39	161098	Seite 4	4	162673	Seite 8	7
127645	Seite 10	3	128435	Seite 20	22	161159	Seite 4	29	162760	Seite 4	39
127646	Seite 10	34	128606	Seite 10	21	161168	Seite 2	19	162765	Seite 2	16
127725	Seite 8	38	128708	Seite 20	4	161180	Seite 6	49	162772	Seite 20	5
127762	Seite 10	22	128748	Seite 22	43	161191	Seite 6	50	162780	Seite 20	1
127764	Seite 10	24	128829	Seite 22	66	161201	Seite 8	37	162782	Seite 20	16
127765	Seite 10	38	130655	Seite 16	3	161319	Seite 4	22	162867	Seite 10	39
127767	Seite 10	46	130655	Seite 22	50	161322	Seite 6	67	162878	Seite 6	71
127768	Seite 10	47	132149	Seite 28	2	161322	Seite 22	21	162879	Seite 20	17
127770	Seite 8	16	132151	Seite 28	4	161341	Seite 18	2	163061	Seite 10	50
127776	Seite 20	25	132153	Seite 28	6	161363	Seite 8	11	163123	Seite 14	13
127789	Seite 28	14	132223	Seite 28	3	161379	Seite 14	15	163135	Seite 6	56
127795	Seite 12	6	132235	Seite 28	5	161451	Seite 6	55	163149	Seite 6	40
127796	Seite 10	14	132508	Seite 24	23	161453	Seite 6	60	163156	Seite 24	18
127805	Seite 4	13	132553	Seite 30	13	161454	Seite 6	61	163177	Seite 20	21
127807	Seite 2	30	133026	Seite 24	11	161459	Seite 4	44	163222	Seite 6	39
127808	Seite 6	70	133164	Seite 24	21	161488	Seite 4	18	163341	Seite 20	30
127838	Seite 10	8	133165	Seite 24	19	161488	Seite 6	18	163372	Seite 4	36
127902	Seite 22	3	133366	Seite 24	20	161529	Seite 24	10	163592	Seite 4	3
127918	Seite 22	8	133711	Seite 8	43	161544	Seite 10	40	163614	Seite 6	65
127950	Seite 22	5	137008	Seite 22	62	161883	Seite 8	21	163615	Seite 16	21
127951	Seite 22	20	137533	Seite 24	25	162071	Seite 14	2	163661	Seite 8	10
127972	Seite 2	25	141037	Seite 24	12	162090	Seite 8	32	163680	Seite 8	1
127972	Seite 4	2	150084	Seite 16	9	162091	Seite 8	33	163681	Seite 4	41
127972	Seite 8	8	150084	Seite 22	49	162092	Seite 8	34	163683	Seite 2	9
127973	Seite 2	26	150530	Seite 6	48	162108	Seite 24	15	163797	Seite 4	32
127973	Seite 4	1	150581	Seite 8	24	162155	Seite 26	7	163853	Seite 24	14
127973	Seite 8	9	150750	Seite 24	9	162155	Seite 32	0	163985	Seite 10	26
127974	Seite 8	14	151719	Seite 22	61	162173	Seite 2	6	164295	Seite 4	42
127977	Seite 8	36	152996	Seite 22	45	162239	Seite 14	3	164299	Seite 2	5
127978	Seite 22	10	153465	Seite 24	24	162245	Seite 6	59	164304	Seite 22	2
127980	Seite 6	66	160069	Seite 18	7	162250	Seite 6	44	164323	Seite 2	4
127987	Seite 6	58	160089	Seite 14	18	162291	Seite 6	57	164326	Seite 22	13
127987	Seite 8	20	160111	Seite 14	16	162314	Seite 8	23	164341	Seite 20	19
127987	Seite 20	2	160212	Seite 20	9	162315	Seite 8	41	164363	Seite 8	18
128027	Seite 8	40	160365	Seite 12	3	162316	Seite 8	42	164640	Seite 2	8
128034	Seite 16	27	160516	Seite 24	16	162318	Seite 6	72	164661	Seite 26	1
128058	Seite 16	24	160517	Seite 24	17	162343	Seite 16	18	164661	Seite 30	1
128058	Seite 22	47	160536	Seite 18	9	162368	Seite 6	75	165386	Seite 10	9
128070	Seite 22	12	160537	Seite 18	10	162370	Seite 6	47	165387	Seite 10	18
128092	Seite 28	19	160566	Seite 10	43	162373	Seite 6	54	165388	Seite 10	17
128096	Seite 28	10	160572	Seite 10	20	162386	Seite 4	21	165390	Seite 10	19
128098	Seite 28	12	160596	Seite 10	16	162386	Seite 26	6	165645	Seite 8	22
128102	Seite 28	13	160609	Seite 12	5	162386	Seite 28	0	165700	Seite 22	22
128119	Seite 14	9	160617	Seite 10	45	162393	Seite 14	6	165721	Seite 24	22
128120	Seite 22	9	160627	Seite 10	33	162425	Seite 22	70	165765	Seite 20	15
128121	Seite 10	15	160629	Seite 10	30	162486	Seite 14	10	165767	Seite 20	14
128170	Seite 22	24	160650	Seite 10	28	162557	Seite 22	11	165782	Seite 22	38
128190	Seite 8	5	160686	Seite 16	14	162603	Seite 22	4	165804	Seite 20	13
128203	Seite 8	4	160756	Seite 8	44	162607	Seite 2	20	165901	Seite 24	26
128232	Seite 22	60	160848	Seite 10	32	162610	Seite 6	63	165945	Seite 4	20
128233	Seite 22	57	160866	Seite 24	13	162611	Seite 6	64	165945	Seite 26	5
128267	Seite 8	45	160929	Seite 10	35	162619	Seite 2	18	165946	Seite 26	2
128274	Seite 24	1	161055	Seite 4	25	162622	Seite 22	69	165946	Seite 34	0

fella.eu



FELLA-Werke GmbH
Fellastr. 1-3 • D-90537 Feucht
Tel.: +49 (0)9128 - 73229 • Fax +49 (0)9128 - 73110
Service@fella.eu



ET