



Ersatzteilliste / Spare Parts

TS 456 DN

Schwader / Swather

FELLA

fella.eu

Ab / from
Ma. MMA 01811
Nr. / No.:

ET166621 • Edition -01 • DE / GB • © FELLA 09 / 2010

(D) ERSATZTEILLISTE

WICHTIG BEI BESTELLUNG VON ERSATZTEILEN

Für das zu ersetzende Teil ist anhand der nachfolgenden Ersatzteilliste die genaue Bestell-Nummer und die Bezeichnung festzustellen.

Besonders aber bitten wir um Angabe des auf dem Typenschild eingetragten Maschinen-Typen und der Maschinen-Nummer, um Fehllieferungen von Ersatzteilen zu vermeiden. Die genaue Anschrift sowie Versandart (per Post, Paketdienst, Nachtexpress oder Spedition Ihrer Wahl) ist unbedingt anzugeben.

Die in der Ersatzteilliste mit "EV" gekennzeichneten Ersatzteile unterliegen während des Betriebes natürlichem Verschleiß und sind daher von der Garantie ausgenommen. Vor jedem Einsatz ist die Überprüfung der Funktionsfähigkeit dieser Teile erforderlich. Gegebenenfalls muss der Austausch erfolgen. Für Folgeschäden, die durch nicht rechtzeitiges Auswechseln von Verschleißteilen entstehen, besteht kein Garantianspruch.

(F) CATALOGUE DES PIÉCES DE RECHANGE

NOTE IMPORTANTE RELATIVE AUX COMMANDES DE PIÉCES DETACHEES

Déterminez le numéro exact de référence et la désignation de la pièce à échanger, en consultant la liste suivante des pièces de rechange, s.v.p.

Nous vous demandons en particulier, pour éviter les erreurs dans les livraisons en pièces détachées, de bien indiquer le numéro de la série du type de la machine, qui est marqué sur la plaque du constructeur, ainsi que le numéro de la machine. Toujours indiquer l'adresse avec précision, ainsi que le mode d'expédition choisi (par voie postale, par petit paquet, par colis postal, en service express de nuit, ou par un autre mode d'expédition que ceux ci-dessus cités).

Les pièces de rechange marquées "EV" dans la liste des pièces de rechange sont soumises à l'usure par détérioration naturelle pendant le service, et pour cela ne sont pas couvertes par notre garantie. Avant toute utilisation, il faut contrôler le bon fonctionnement de ces pièces. Si nécessaire, il faut les remplacer. Nous ne pouvons pas accepter de garantie pour dommages consécutifs résultant du fait que les pièces d'usure n'ayent pas été remplacées au bon moment.

(GB) SPARE PARTS CATALOGUE

IMPORTANT NOTE CONCERNING ORDERS ON SPARE PARTS

Please use the following spare parts list in order to identify the part to be replaced, and quote its exact part number and description. In particular, you are requested to quote machine type and machine no. indicated marked on the nameplate, in order to prevent supply of wrong parts. Please always mention your complete address as well as kind of transport (post parcel, parcel service, overnight express or forwarding agency according to your choice).

The spare parts marked "EV" in the spare parts list are subject to normal wear and tear during operation, and therefore are not covered by our warranty. Prior to every work these parts must be checked for perfect operation. If necessary, they have to be replaced. We cannot accept any warranty for consequential damage which is due to the fact that wear parts have not replaced in proper time.

(NL) ONDERDELENLIJST

BELANGRIJK VOOR HET BESTELLEN VAN ONDERDELEN

Volgens bijgaande onderdelenlijst is het juiste bestelnummer en de omschrijving van het te vervangen deel vast te stellen.

In het bijzonder vragen wij U, het op het typeplaatje ingestempelde machinetype en machinenummer op te geven, om foutieve leveringen van onderdelen te vermijden. Beslist noodzakelijk is het vermelden van het juiste adres, met postkantoor of NS-station en postcode, alsmede de verzendingswijze (pakje, postpakket, vracht-, jil- of expresgoed).

De onderdelen, die in de onderdelenlijst met een "EV" zijn gemerkt, zijn tijdens het gebruik onderhevig aan normale slijtage en vallen daarom niet onder de garantiebepalingen. De toestand van deze delen dient, telkens vóór het werk begint, te worden gecontroleerd op hun goede werking. Zonodig versleten delen vervangen. Eventuele schade, tengevolge van niet tijdige vervanging van versleten onderdelen, wordt niet door de garantie gedekt.

(I) LISTINO RICAMBI MACCHINE FELLA

NOTE IMPORTANTI PER ORDINI DI RICAMBI

Individuare l'esatto codice ricambi composto da 6 cifre e la denominazione del ricambio da ordinare consultando il seguente listino ricambi.

Per evitare inconvenienti, Vi preghiamo di indicare inoltre la matricola della macchina e l'anno di costruzione. Ogni macchina ha una targhetta, dove sono incisi questi dati. Indispensabile per ogni ordine sono anche il Vs. indirizzo completo e la modalità di trasporto (tramite poste, corriere espresso, notturno oppure una ditta di spedizione ai Vostra scelta).

I ricambi contraddistinti con la lettera "EV" sono ricambi a largo consumo e soggette a naturale usura. Per questi ricambi non è prevista alcuna garanzia. Preghiamo controllare con attenzione la funzionalità dei ricambi a largo consumo prima di iniziare il lavoro. In caso necessario procedere all'immediata sostituzione. La ditta FELLA WERKE GmbH & Co. KG non si assume alcuna responsabilità per danni sorti per la non tempestiva sostituzione di questi ricambi.

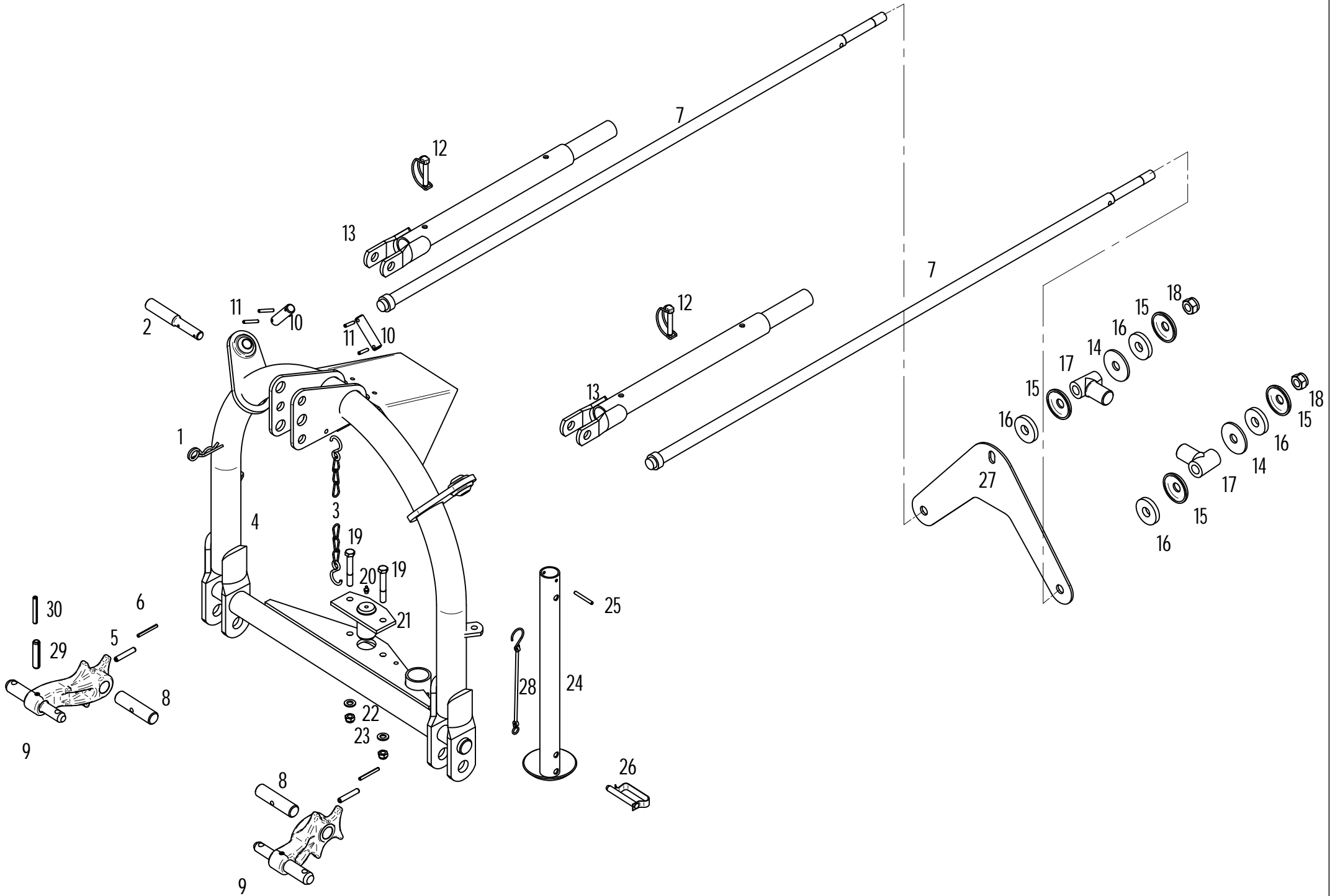
(E) LISTA DE PIEZAS DE RECAMBIO

IMPORTANTE PARA PEDIR PIEZAS DE RECAMBIO

Averiguar nº ref. y denominación exacta de la pieza a recambiar usando la lista de recambio siguiente.

Les rogamos especialmente indicarnos tipo y número de la máquina, estampados en la placa indicador para evitar el suministro de piezas de recambio incorrectas. Siempre mencionar la dirección exacta y el modo de envío (correo, servicio de paquetes, reparto urgente o agencia de expedición según su deseo).

Las piezas marcadas por "EV" en la lista de recambio son piezas de desgaste y por eso no forman parte de nuestra garantía. Antes de cada empleo de la máquina hay que revisar la función de estas piezas. En caso de necesidad hay que reemplazarlas. Daños que resultan del recambio retrasado de estas piezas no forman parte de nuestra garantía.



E00460	Dreipunktbock	3 Point headrack
	ET = Ersatzteil	Spare part
	EV = Verschleißteil	Wear part
	S = Sonderzubehör	Special equipment

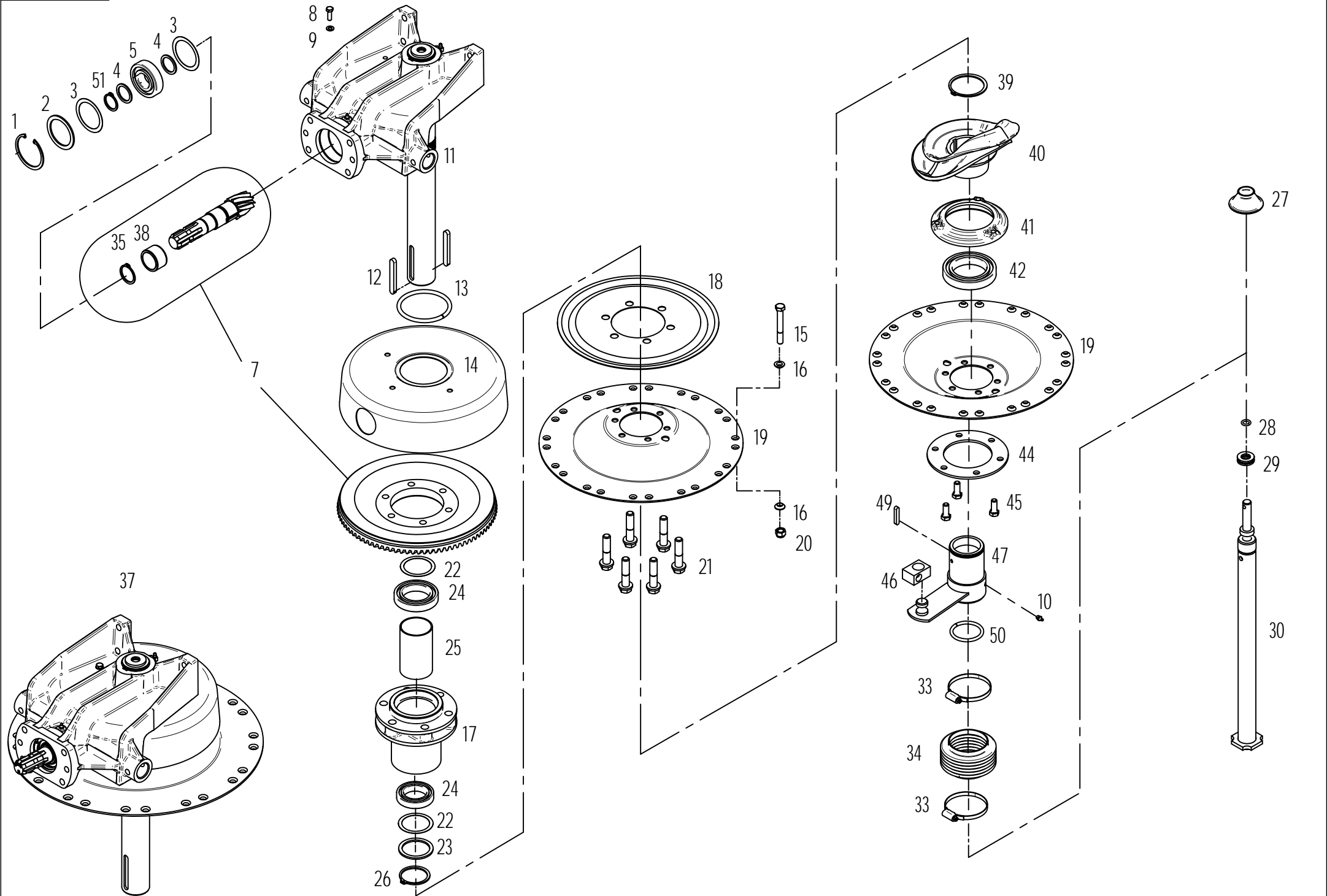
TS 456 DN

POS	TeilNr	Status	Benennung	Description	ET-Tech-Daten
1	115916	ET	Federstecker	Plug	DIN 11024 5 ZN3
2	122613	ET	Oberlenkerstufenbolzen	Bolt of upper link assembly	Category 1/2
3	117245	ET	Kette	Chain	DIN 5686 2.8X960 22Gl. tZn
4	161818	ET	Dreipunktbock	3 Point headrack	
5	127252	ET	Spannstift	Tensioning pin	ISO 8752 10x55-A-St DAC
6	127253	ET	Spannstift	Tensioning pin	ISO 8752 6x55-A-St DAC
7	160114	ET	Zugstange	Pull rod	
8	122807	ET	Bolzen	Pin	
9	164301	ET	Unterlenkerhebel	Lower link lever	
10	122932	ET	Bolzen	Pin	
11	107451	ET	Spannstift	Tensioning pin	ISO 8752 6x36-A-St DAC
12	118603	ET	Rohrklappstecker	Folding plug for pipes	10x60 St50 ZN3
13	161362	ET	Führungsrohr	Guide tube	
14	160167	ET	Scheibe	Washer	
15	150091	ET	Scheibe	Washer	
16	122867	ET	Gummischeibe	Rubber washer	
17	161553	ET	Tragarm	Support arm	
18	127267	ET	6kt-Mutter	Nut	DIN 985 M20- 8 A3C
19	116535	ET	6kt-Schraube	Hexagonal bolt	DIN 931 M12x 80- 8.8 A3C
20	108292	ET	Kegelschmiernippel	Conical grease nipple	DIN 71412 A S8X1
21	160042	ET	Bolzen	Pin	
22	105186	ET	Scheibe	Washer	DIN 125 - 13 A3C
23	108589	ET	6kt-Mutter	Nut	DIN 985 M12- 8 A3C
24	160013	ET	Stütze	Support	
25	127253	ET	Spannstift	Tensioning pin	ISO 8752 6x55-A-St DAC
26	120760	ET	Federsteckbolzen	Clip-on bolt	
27	160948	ET	Platte	Plate	
28	111895	ET	Sicherungsschnur mit Haken	Safety cord	
29	105464	ET	Spannstift	Tensioning pin	ISO 8752 10x45-A-St DAC
30	107453	ET	Spannstift	Tensioning pin	ISO 8752 6x45-A-St DAC

E00463	Rahmen		Frame	
	ET =	Ersatzteil	Spare part	
	EV =	Verschleißteil	Wear part	
	S =	Sonderzubehör	Special equipment	

TS 456 DN

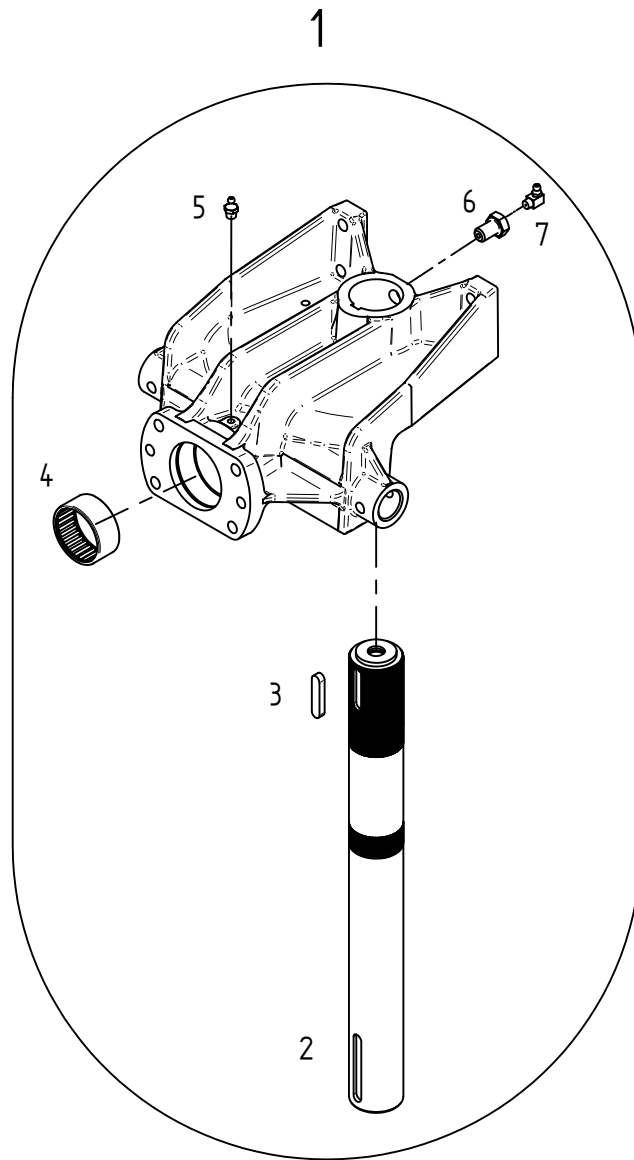
POS	TeilNr	Status	Benennung	Description	ET-Tech-Daten
1	160455	ET	Kurbel	Crank	
2	107464	ET	Spannstift	Tensioning pin	ISO 8752 8x36-A-St DAC
3	121970	ET	Biegsame Welle	Flexible shaft	
4	163694	ET	Kurbelhalter	Crank holder	
5	116614	ET	6kt-Schraube	Hexagonal bolt	DIN 933 M 8x 25- 8.8 A3C
6	115972	ET	Scheibe	Washer	DIN 125 - 8.4 A3C
7	108531	ET	6kt-Mutter	Nut	DIN 985 M 8- 8 A3C
9	163047	ET	Rahmen	Frame	
10	127274	ET	6kt-Schraube	Hexagonal bolt	DIN 933 M16x 50- 8.8 A3C Vpl
11	115979	ET	Scheibe	Washer	DIN 125 - 17 A3C
12	163640	ET	Zwischenplatte	Support plate	
13	127373	ET	Spannstift	Tensioning pin	ISO 8752 13x28-A-St DAC
14	127292	ET	6kt-Schraube	Hexagonal bolt	M12x 35- 100 DAC Vpl Vri
17	164364	ET	Lager-Gehäuseeinheit	Bearing assembly	
18	163339	ET	Antriebswelle	Drive shaft	
20	116609	ET	6kt-Schraube	Hexagonal bolt	DIN 933 M 6x 25- 8.8 A3C
21	115970	ET	Scheibe	Washer	DIN 125 - 6.4 A3C
22	163293	ET	Flanschlager	Flange bearing	
23	106903	ET	6kt-Mutter	Nut	DIN 985 M 6- 8 A3C



E00468	Kreisel komp	Rotor, cpl.
	ET = Ersatzteil	Spare part
	EV = Verschleißteil	Wear part
	S = Sonderzubehör	Special equipment

TS 456 DN

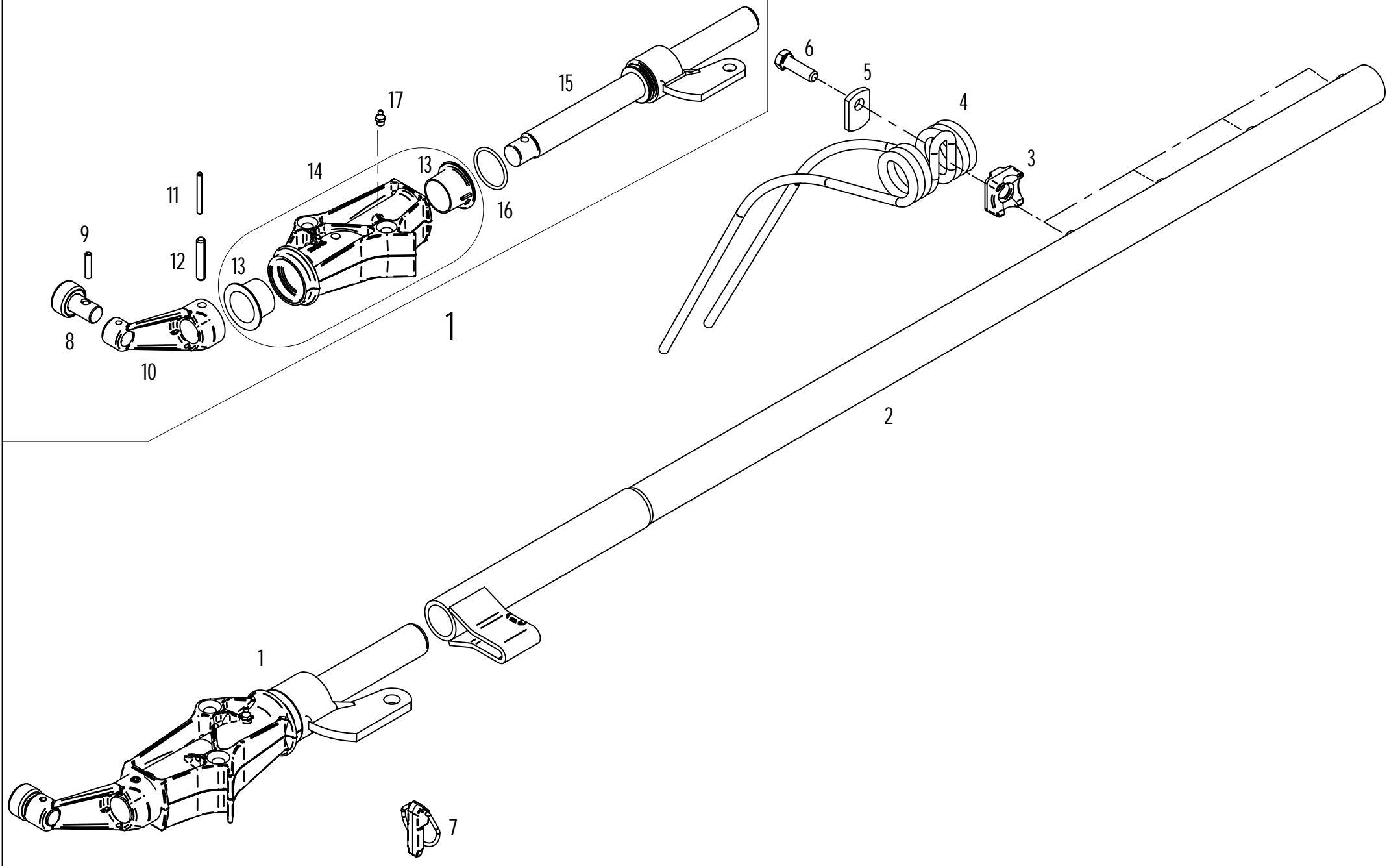
POS	TeilNr	Status	Benennung	Description	ET-Tech-Daten
1	107386	ET	Sicherungsring	Snap ring	DIN 472 80x2.5
2	127644	ET	Stützscheibe	Supporting plate	DIN 988 S 63x80x3
3	127645	ET	Passscheibe	Adjusting washer	DIN 988 63x80x0.3
3	127646	ET	Passscheibe	Adjusting washer	DIN 988 63x80x0.5
3	126320	ET	Passscheibe	Adjusting washer	DIN 988 63x80x0.1
4	126242	ET	Stützscheibe	Supporting plate	DIN 988 S 35x45x2.5
5	106852	ET	Rillenkugellager	Grooved ball bearing	DIN 625 6307 2RS C3
7	162652	ET	Kegelradsatz	Set evel wheel	
8	127883	ET	6kt-Schraube	Hexagonal bolt	DIN 933 M 8x 25- 8.8 A3C Vpl
9	115972	ET	Scheibe	Washer	DIN 125 - 8.4 A3C
10	108292	ET	Kegelschmiernippel	Conical grease nipple	DIN 71412 A S8X1
12	127998	ET	Passfeder	Fitting spring	DIN 6885 A 12x8x90 C45K+V
13	160215	ET	Dichtring	Seal ring	
14	123477	ET	Haube	Cover	
15	128293	ET	6kt-Schraube	Hexagonal bolt	DIN 931 M12x 90-12.9 GEOM
16	163985	ET	Konusscheibe	Tapered nut washer	
17	162109	ET	Kreiselnabe	Rotor hub	
18	162111	ET	Deckel	Cover	
19	162112	ET	Glocke	Dome	
20	127564	ET	6kt-Mutter	Nut	DIN 982 M12-10 A3C
21	127988	ET	6kt-Schraube	Hexagonal bolt	M16x 70- 100 DAC Vpl Vri
22	124650	ET	Passscheibe	Adjusting washer	DIN 988 60x75x0.1
22	126384	ET	Passscheibe	Adjusting washer	DIN 988 60x75x0.3
22	126385	ET	Passscheibe	Adjusting washer	DIN 988 60x75x0.5
23	126302	ET	Stützscheibe	Supporting plate	DIN 988 S 60x75x3
24	118604	ET	Rillenkugellager	Grooved ball bearing	DIN 625 6012 2RS
25	123486	ET	Distanzrohr	Distance pipe	
26	127642	ET	Sicherungsring	Snap ring	DIN 471 60x3
27	160629	ET	Abdeckkappe	Cover hat	
28	126417	ET	O Ring	Ring	DIN 3771 17x3,55-N-NBR70
29	127416	ET	Axial-Rillenkugellager	Grooved ball thrust bearing	
30	161893	ET	Höhenverstellung	Height adjustment	
33	127768	ET	Schlauchschelle	Hose clip	DIN 3017 A-70- 90x 9-W4
34	121990	ET	Faltenbalg	Bellows	
35	127838	ET	Sicherungsring	Snap ring	DIN 471 40x2.5
37	498563	ET	Kreiselkopf	Rotor head	rotating clockwise
38	163061	ET	Innenring Nadelhülse	Inner ring	
39	105465	ET	Sicherungsring	Snap ring	DIN 471 75x2.5
40	163671	ET	Kurvenscheibe	Cam plate	
41	161543	ET	Lagerflansch	Bearing flange	
42	127640	ET	Rillenkugellager	Grooved ball bearing	DIN 625 6015 2RS
44	160135	ET	Ring	Ring	
45	127641	ET	6kt-Schraube	Hexagonal bolt	DIN 933 M12x 30- 8.8 A3C Vpl
46	123595	ET	Gelenkstück	Joint piece	
47	160141	ET	Nabe	Hub	
49	124506	ET	Passfeder	Fitting spring	DIN 6885 A 8x7x45 C45K+V
50	127638	ET	O Ring	Ring	DIN 3770 60x4-N-NBR70
51	118602	ET	Sicherungsring	Snap ring	DIN 471 35x2.5



E00019	Kreiselkopf	Rotor head
	ET = Ersatzteil	Spare part
	EV = Verschleißteil	Wear part
	S = Sonderzubehör	Special equipment

TS 456 DN

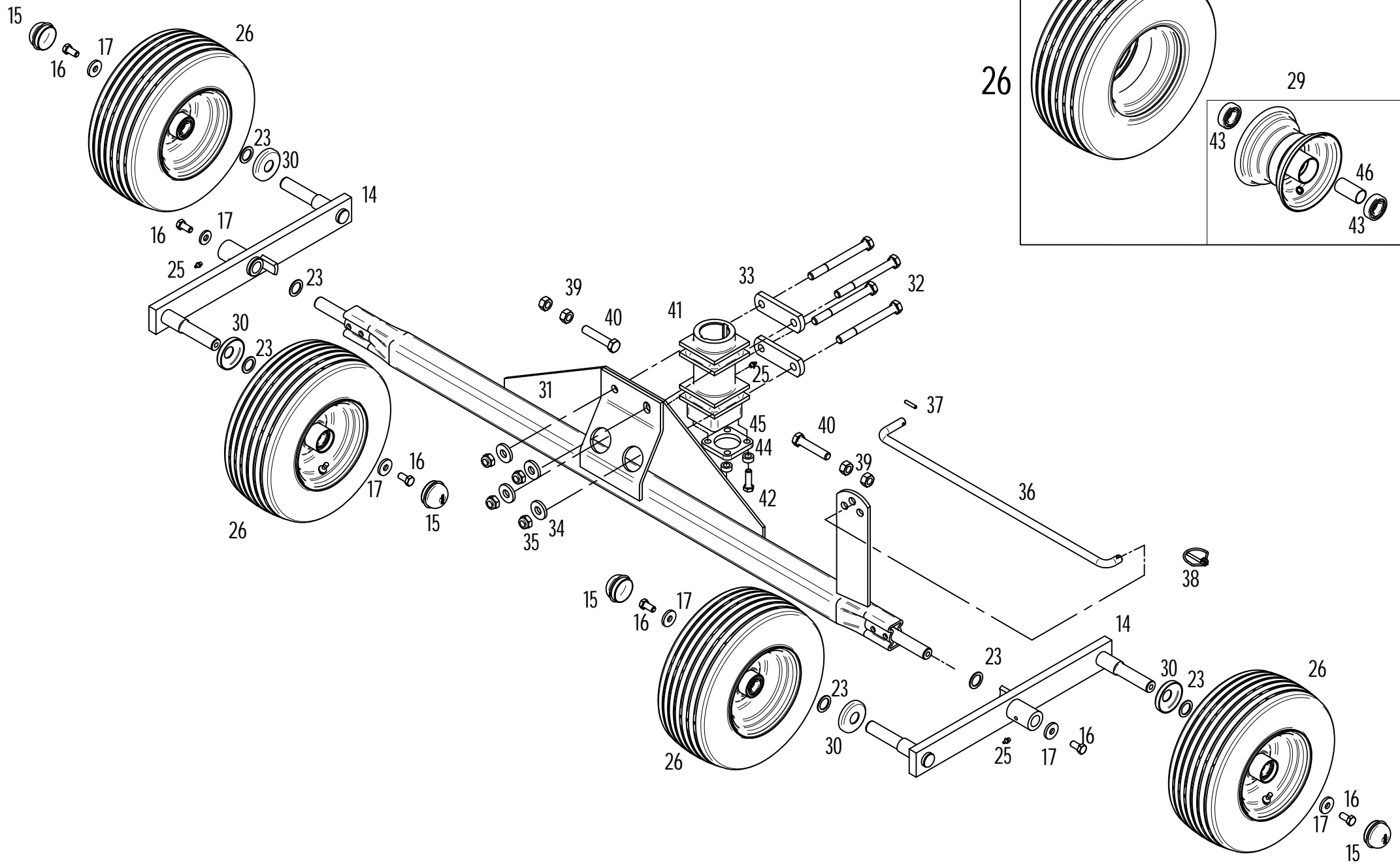
POS	TeilNr	Status	Benennung	Description	ET-Tech-Daten
1	498111	ET	Kreiselkopf	Rotor head	
2	161888	ET	Kreiselachse	Rotor axle	
3	108319	ET	Passfeder	Fitting spring	DIN 6885 A 12x8x56 C45K+V
4	127643	ET	Nadelhülse	Needle Bush	DIN 618 HK 5025
5	108292	ET	Kegelschmiernippel	Conical grease nipple	DIN 71412 A S8X1
6	160365	ET	Hohlschraube	Hollow bolt	M16x25
7	116749	ET	Kegelschmiernippel	Conical grease nipple	DIN 71412 C S8X1



E00273	Zinkenträger	Tine arm
	ET = Ersatzteil	Spare part
	EV = Verschleißteil	Wear part
	S = Sonderzubehör	Special equipment

TS 456 DN

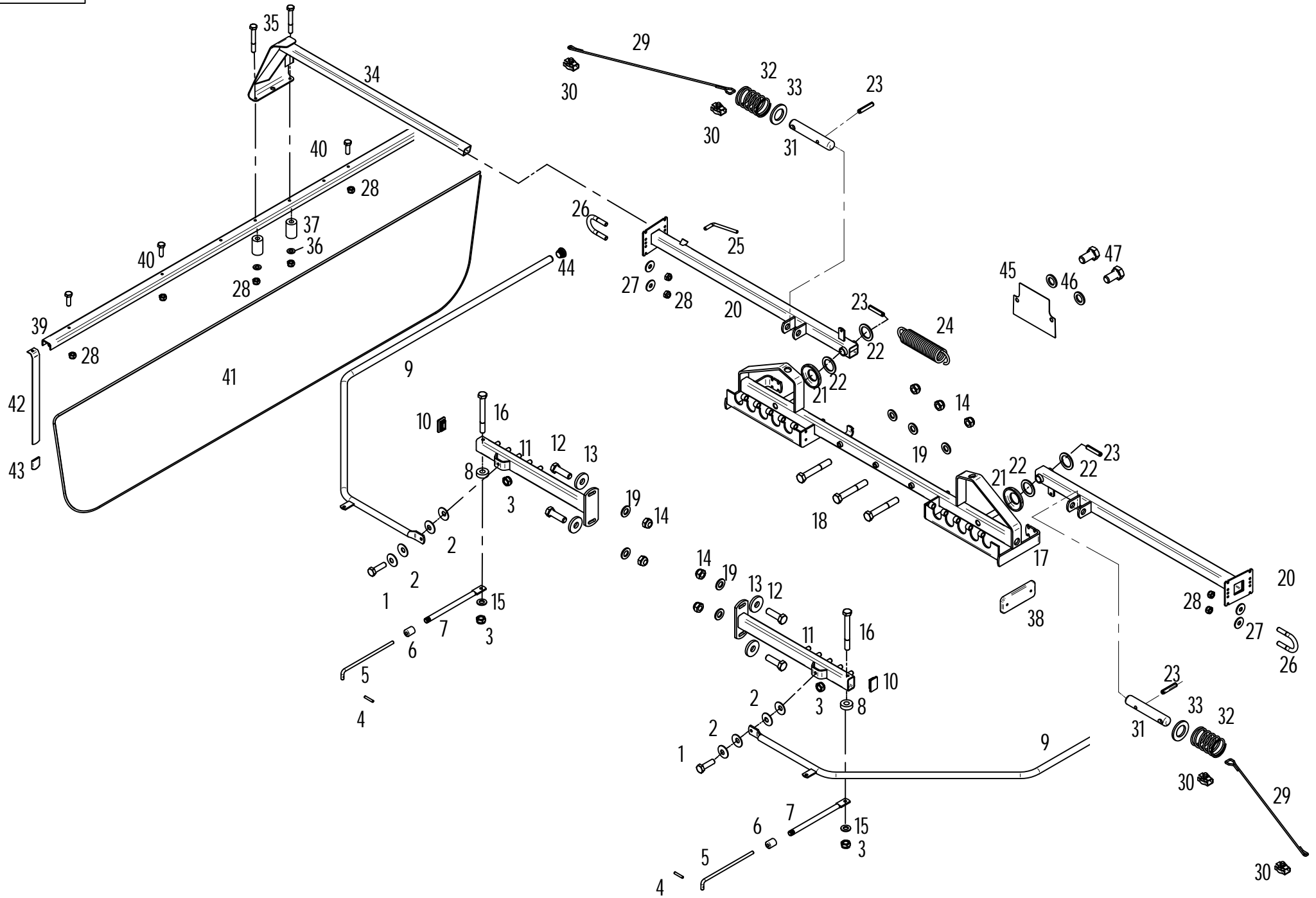
POS	TeilNr	Status	Benennung	Description	ET-Tech-Daten
1	498522	ET	Kreiselarm	Rotor arm	
2	161631	ET	Zinkenträger	Tine arm	
3	161379	ET	Klemmstück	Clamp	
4	160111	EV	Federzinken	Flexible tine	
5	160089	ET	Unterlage	Support	
6	126383	ET	6kt-Schraube	Hexagonal bolt	DIN 933 M12x 40-10.9 DAC
7	165162	ET	Klappstecker	Folding plug	
8	162071	ET	Laufrolle	Roller	
9	127607	ET	Spannstift	Tensioning pin	ISO 8752 7x32
10	162154	ET	Steuerhebel	Steering lever	
11	127253	ET	Spannstift	Tensioning pin	ISO 8752 6x55-A-St DAC
12	127252	ET	Spannstift	Tensioning pin	ISO 8752 10x55-A-St DAC
13	162153	ET	Bundbuchse	Flange sleeve	
14	498439	ET	Lagerrohr	Bearing tube	
15	163171	ET	Steuerwelle	Side shaft	
16	128103	ET	O Ring	Ring	DIN 3771 45x3,55-N-NBR90
17	108292	ET	Kegelschmiernippel	Conical grease nipple	DIN 71412 A S8X1



E00608	Kreiselfahrwerk	Rotor chassis
	ET = Ersatzteil	Spare part
	EV = Verschleißteil	Wear part
	S = Sonderzubehör	Special equipment

TS 456 DN

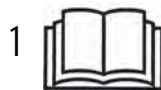
POS	TeilNr	Status	Benennung	Description	ET-Tech-Daten
14	123686	ET	Schwinge	Tappet lever	
15	121327	ET	Abschlußkappe	Sealing hat	52 mm / 2.05 in
16	126662	ET	6kt-Schraube	Hexagonal bolt	DIN 933 M12x 25- 8.8 A3C Vpl
17	130655	ET	Scheibe	Washer	
23	127570	ET	Passscheibe	Adjusting washer	DIN 988 25x36x2
25	108292	ET	Kegelschmiernippel	Conical grease nipple	DIN 71412 A S8X1
26	126667	EV/S	Lauftrad montiert	Track wheel mounted	16x6.50-8 69 B
27	121091	EV/S	Reifen	Tire	16x6.50-8 69 B
28	121092	EV	Schlauch	Tube	16x6.50-8 TR13
29	121090	ET	Felge	Rim with grooved ball bearing	5.50Ax8
30	150084	ET	Schutzscheibe	Protective plate	
31	163649	ET	Achse	Axle	
32	116484	ET	6kt-Schraube	Hexagonal bolt	DIN 931 M16x160- 8.8 A3C
33	161786	ET	Lasche	Tongue	
34	124517	ET	Scheibe	Washer	DIN 7349 - 17 A3C
35	116699	ET	6kt-Mutter	Nut	DIN 985 M16- 8 A3C
36	160120	ET	Stange	Rod	
37	107449	ET	Spannstift	Tensioning pin	ISO 8752 6x30-A-St DAC
38	124053	ET	Klappstecker	Folding plug	DIN 11023 6x42 ZN3
39	116688	ET	6kt-Mutter	Nut	DIN 934 M16- 8 A3C
40	127608	ET	6kt-Schraube	Hexagonal bolt	DIN 933 M16x 80- 8.8 A3C
41	161021	ET	Achsführung	Axle guide	
42	126383	ET	6kt-Schraube	Hexagonal bolt	DIN 933 M12x 40-10.9 DAC
43	117363	ET	Rillenkugellager	Grooved ball bearing	DIN 625 6205 2RS
44	161969	ET	Buchse	Bushing	
45	162159	ET	Flanschplatte	Flange plate	
46	128058	ET	Distanzrohr	Distance pipe	



E00482	Schwadformer	Swathformer
	ET = Ersatzteil	Spare part
	EV = Verschleißteil	Wear part
	S = Sonderzubehör	Special equipment

TS 456 DN

POS	TeilNr	Status	Benennung	Description	ET-Tech-Daten
1	116623	ET	6kt-Schraube	Hexagonal bolt	DIN 933 M10x 35- 8.8 A3C
2	126825	ET	Tellerfeder	Disc spring	28x10.2x 1.5 MV8
3	108441	ET	6kt-Mutter	Nut	DIN 985 M10- 8 A3C
4	107428	ET	Spannstift	Tensioning pin	ISO 8752 4x24-A-St DAC
5	160877	ET	Schutzstange	Protective rod	
6	160861	ET	Führungsbuchse	Guide bushing	
7	160876	ET	Rohrstrebe	Tubular strut	
8	150623	ET	Gummischeibe	Rubber washer	
9	161662	ET	Rohrbogen	Pipe bend	
10	127930	ET	Vierkantstopfen	Square plugscrew	
11	163037	ET	Absteckträger	Fixing device	
12	116629	ET	6kt-Schraube	Hexagonal bolt	DIN 933 M12x 35- 8.8 A3C
13	130655	ET	Scheibe	Washer	
14	108589	ET	6kt-Mutter	Nut	DIN 985 M12- 8 A3C
15	115973	ET	Scheibe	Washer	DIN 125 - 10.5 A3C
16	109180	ET	6kt-Schraube	Hexagonal bolt	DIN 931 M10x 90- 8.8 A3C
17	163173	ET	Schutzträger	Guard support	
18	116535	ET	6kt-Schraube	Hexagonal bolt	DIN 931 M12x 80- 8.8 A3C
19	105186	ET	Scheibe	Washer	DIN 125 - 13 A3C
20	161680	ET	Schwenkträger	Swivel support	
21	160356	ET	Scheibe	Washer	
22	127884	ET	Stützscheibe	Supporting plate	DIN 988 S 26x37x2
23	107465	ET	Spannstift	Tensioning pin	ISO 8752 8x40-A-St DAC
24	130424	ET	Zugfeder	Pulling spring	
25	122292	ET	Druckknebel	Compression handle	
26	160500	ET	Bügelschraube	Stirrup bolt	
27	105421	ET	Scheibe	Washer	DIN 9021 - 8.4 A3C
28	108531	ET	6kt-Mutter	Nut	DIN 985 M 8- 8 A3C
29	160068	ET	Seil	Rope	
30	127848	ET	Simplex-Klemme	Clamp	
31	160017	ET	Rastbolzen	Notched bolt	
32	123154	ET	Druckfeder	Compression spring	
33	115989	ET	Scheibe	Washer	DIN 126 - 26 A3C
34	163828	ET	Schwadformerträger	Swathformer support	
35	127222	ET	6kt-Schraube	Hexagonal bolt	DIN 931 M 8x 60- 8.8 A3C
36	115972	ET	Scheibe	Washer	DIN 125 - 8.4 A3C
37	160069	ET	Distanzbuchse	Distance bushing	
38	124687	ET	Rückstrahler	Reflector	
39	162048	ET	Schwadformerprofil	Profile of swathforming tool	
40	127569	ET	6kt-Schraube	Hexagonal bolt	DIN 933 M 8x 25- A2
41	161794	EV	Schwadtuch	Cloth	
42	123609	ET	Flachfeder	Flat spring	
43	122103	ET	Schutzkappe	Protective cap	
44	127938	ET	Lamellenstopfen	Lamellen plug	
45	165969	ET	Blech	Plate	
46	116028	ET	Scheibe	Washer	DIN 1441 - 17 A3C
47	127859	ET	6kt-Schraube	Hexagonal bolt	DIN 933 M16x 30- 8.8 A3C Vpl



2



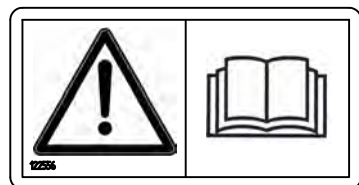
3



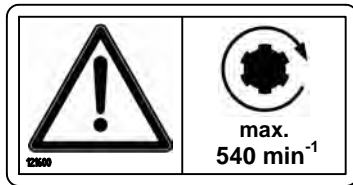
4



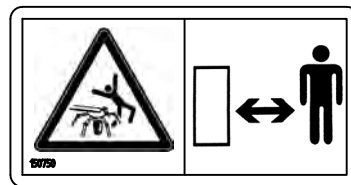
5



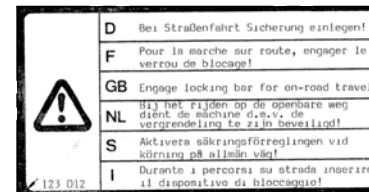
6



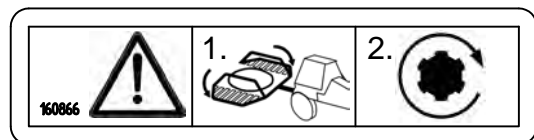
7



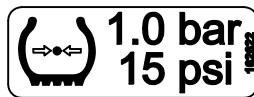
8



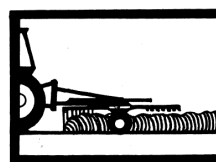
9



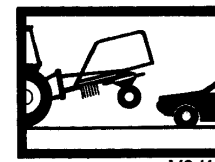
10



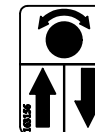
11



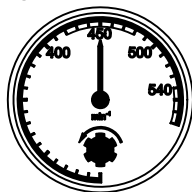
12



13



14



16



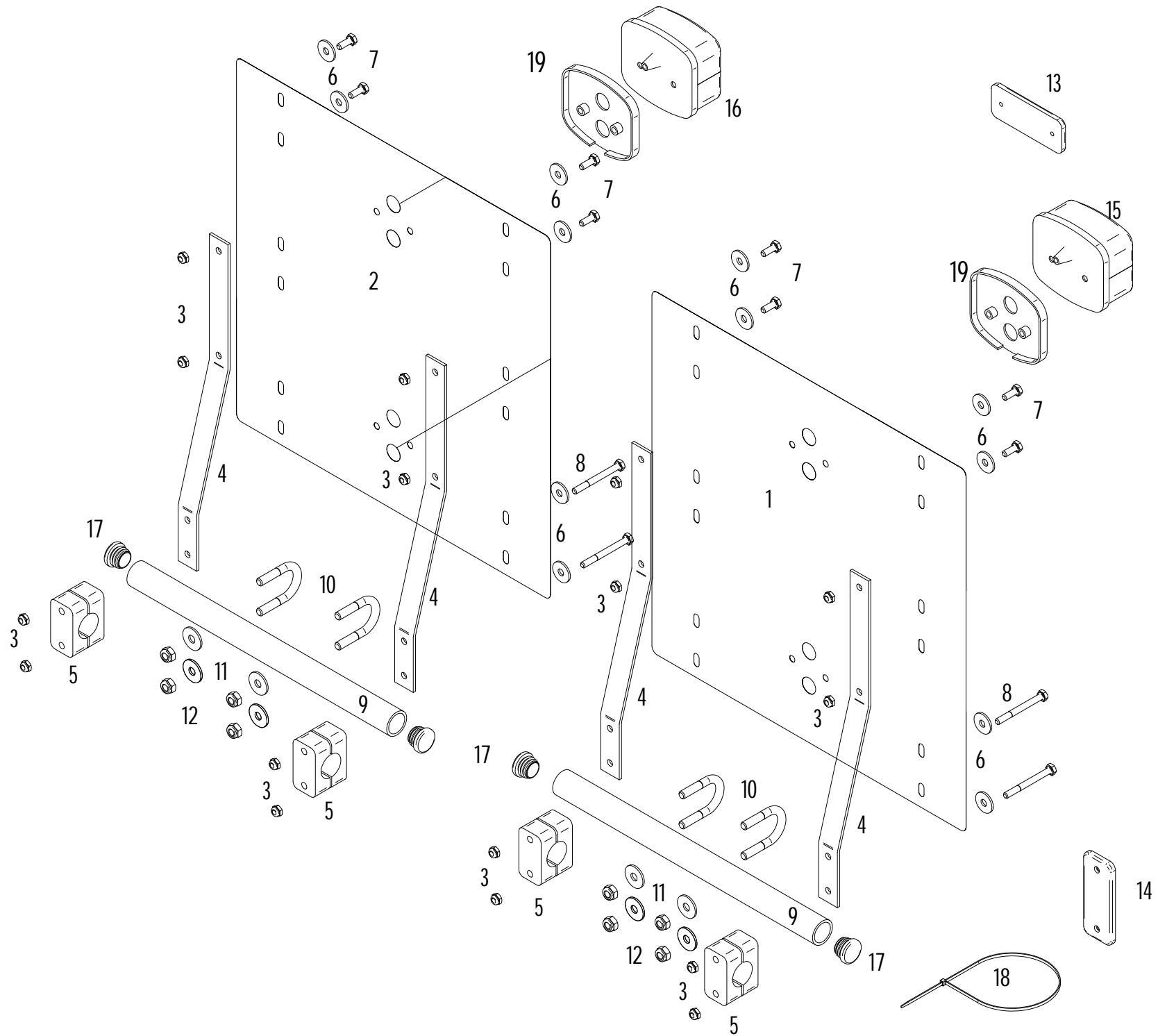
17



E00485	Aufkleber	Lable
	ET = Ersatzteil	Spare part
	EV = Verschleißteil	Wear part
	S = Sonderzubehör	Special equipment

TS 456 DN

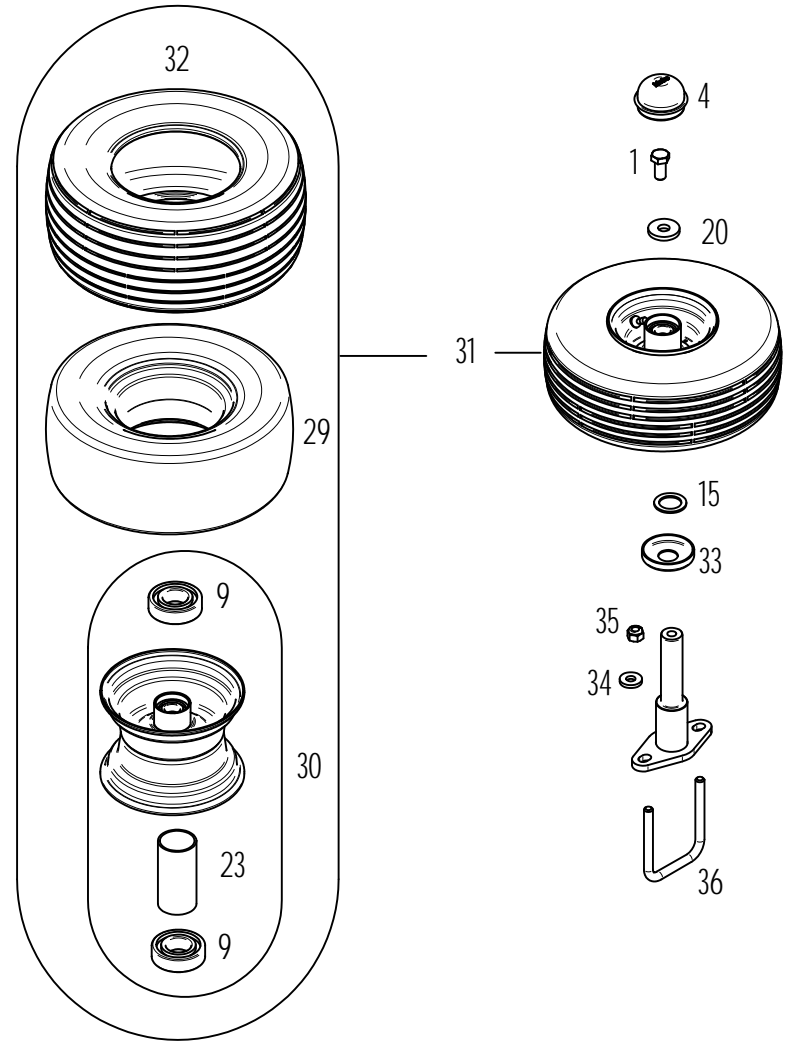
POS	TeilNr	Status	Benennung	Description	ET-Tech-Daten
1	128215	ET	Betriebsanleitung	Service instructions	
2	166604	ET	Aufkleber	Decal	right
3	166597	ET	Aufkleber	Decal	left
4	166598	ET	Abziehbild	Decals	right
5	122556	ET	Aufkleber	Decal	
6	121600	ET	Aufkleber	Decal	
7	150750	ET	Aufkleber	Decal	
8	123012	ET	Aufkleber	Decal	
9	160866	ET	Aufkleber	Decal	
10	162622	ET	Aufkleber	Decal	
11	160463	ET	Aufkleber	Decal	
12	160464	ET	Aufkleber	Decal	
13	163156	ET	Aufkleber	Decal	
14	165901	ET	Aufkleber	Lable	
16	122832	ET	Aufkleber	Decal	
17	137533	ET	Aufkleber	Decal	



E00244	Sonderzubehör	Special equipment
	ET = Ersatzteil	Spare part
	EV = Verschleißteil	Wear part
	S = Sonderzubehör	Special equipment

TS 456 DN

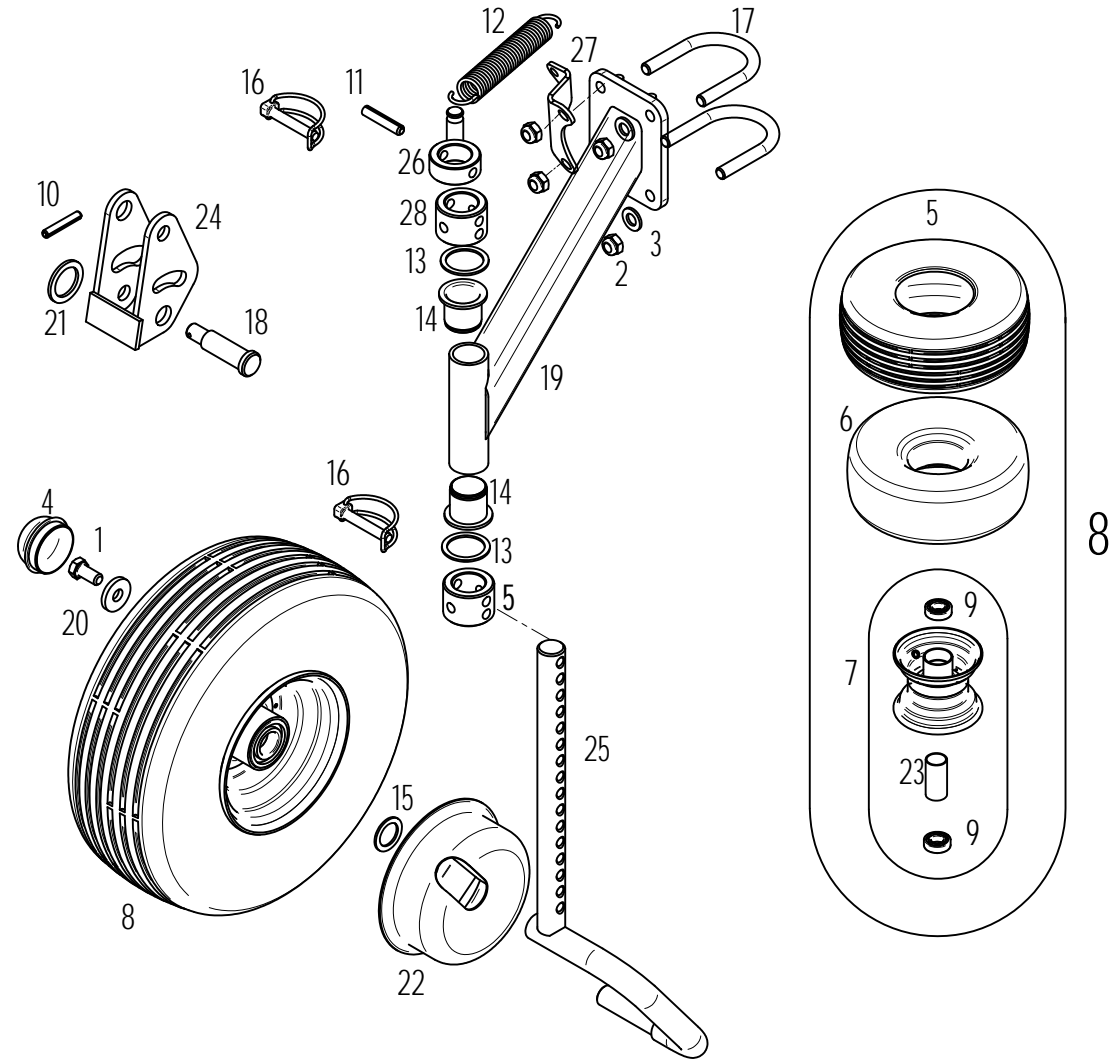
POS	TeilNr	Status	Benennung	Description	ET-Tech-Daten
1	150615	ET	Warntafel, links	Warning sign, left	
2	150614	ET	Warntafel, rechts	Warning sign, right	
3	106903	ET	6kt-Mutter	Nut	DIN 985 M 6- 8 A3C
4	150582	ET	Stütze	Support	
5	127215	ET	Klemmbackenpaar	Set of 2 clamping jaws	
6	116030	ET	Scheibe	Washer	DIN 9021 - 7.4 A3C
7	116607	ET	6kt-Schraube	Hexagonal bolt	DIN 933 M 6x 16- 8.8 A3C
8	124359	ET	6kt-Schraube	Hexagonal bolt	DIN 931 M 6x 60- 8.8 A3C
9	161499	ET	Rohr	Pipe	
10	160500	ET	Bügelschraube	Stirrup bolt	
11	105421	ET	Scheibe	Washer	DIN 9021 - 8.4 A3C
12	108531	ET	6kt-Mutter	Nut	DIN 985 M 8- 8 A3C
13	126039	ET	Rückstrahler	Reflector	
14	126040	ET	Rückstrahler	Reflector	
15	162090	ET	Dreikammerleuchten	Three - unit lamp	
16	162091	ET	Dreikammerleuchten	Three - unit lamp	
17	127938	ET	Lamellenstopfen	Lamellen plug	
18	124326	ET	Kabelbinder	Operating cable	
19	161792	ET	Distanzstück	Distance piece	



E00471	Sonderzubehör	Special equipment
	ET = Ersatzteil	Spare part
	EV = Verschleißteil	Wear part
	S = Sonderzubehör	Special equipment

TS 456 DN

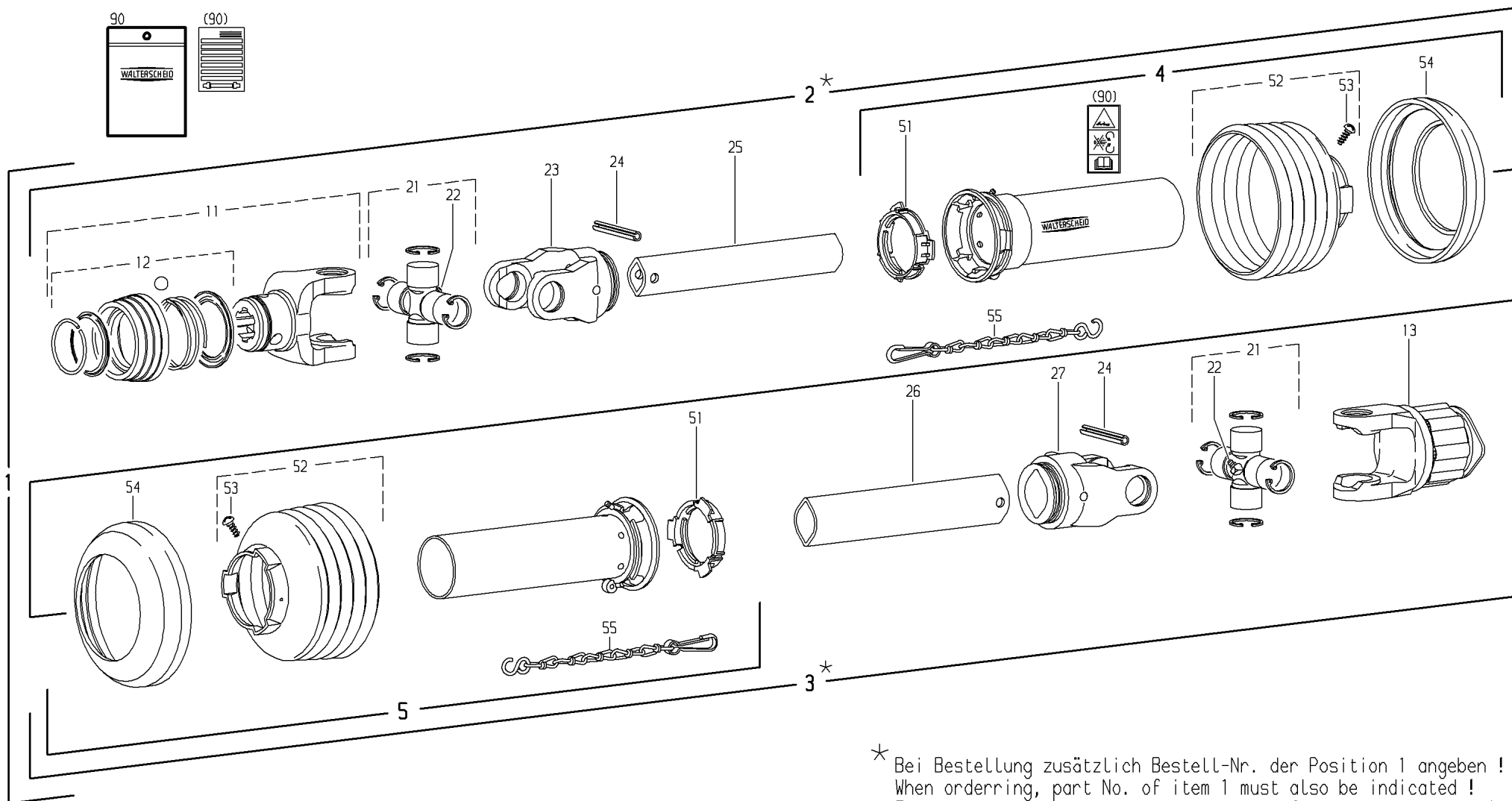
POS	TeilNr	Status	Benennung	Description	ET-Tech-Daten
1	126662	ET	6kt-Schraube	Hexagonal bolt	DIN 933 M12x 25- 8.8 A3C Vpl
2	108589	ET	6kt-Mutter	Nut	DIN 985 M12- 8 A3C
3	105186	ET	Scheibe	Washer	DIN 125 - 13 A3C
4	121327	ET	Abschlußkappe	Sealing hat	52 mm / 2.05 in
5	121609	EV	Reifen	Tire	
6	121610	EV	Schlauch	Tube	
7	121608	ET	Felge	Rim with grooved ball bearing	
8	126583	EV	Laufrad montiert	Track wheel mounted	
9	117363	ET	Rillenkugellager	Grooved ball bearing	DIN 625 6205 2RS
10	107438	ET	Spannstift	Tensioning pin	ISO 8752 5x30-A-St DAC
11	107475	ET	Spannstift	Tensioning pin	ISO 8752 10x50-A-St DAC
12	122473	ET	Zugfeder	Pulling spring	
13	127164	ET	Passscheibe	Adjusting washer	DIN 988 37x47x2
14	122735	ET	Bundbuchse	Flange sleeve	
15	127570	ET	Passscheibe	Adjusting washer	DIN 988 25x36x2
16	118603	ET	Rohrklappstecker	Folding plug for pipes	10x60 St50 ZN3
17	162260	ET	Bügelschraube	Stirrup bolt	
18	160512	ET	Stufenbolzen	Bolt of link assembly	
19	160509	ET	Radausleger	Wheel outrigger	
20	130655	ET	Scheibe	Washer	
21	127842	ET	Stützscheibe	Supporting plate	DIN 988 S 20x28x2
22	150784	ET	Wickelschutz	Protection device against winding up	
23	128058	ET	Distanzrohr	Distance pipe	
24	151478	ET	Pendellasche	Pendulum bracket	
25	164573	ET	Laufachse	Traversing axle	
26	152545	ET	Stellring	Adjusting ring	
27	165154	ET	Lasche	Tongue	
28	165821	ET	Stellring	Adjusting ring	
29	121092	EV	Schlauch	Tube	16x6.50-8 TR13
30	121090	ET	Felge	Rim with grooved ball bearing	5.50Ax8
31	152996	EV/S	Laufrad montiert	Track wheel mounted	16x6.50-8 10PR
32	128748	EV/S	Reifen	Tire	16x6.50-8 10 PR
33	150084	ET	Schutzscheibe	Protective plate	
34	116118	ET	Scheibe	Washer	DIN 7349 - 10.5 A3C
35	127918	ET	6kt-Mutter	Nut	DIN 982 M10-10 A3C
36	152973	ET	Bügelschraube	Stirrup bolt	
37	108292	ET	Kegelschmiernippel	Conical grease nipple	DIN 71412 A S8X1
38	123686	ET	Schwinge	Tappet lever	
40	162622	ET	Aufkleber	Decal	



E00470	Sonderzubehör	Special equipment
	ET = Ersatzteil	Spare part
	EV = Verschleißteil	Wear part
	S = Sonderzubehör	Special equipment

TS 456 DN

POS	TeilNr	Status	Benennung	Description	ET-Tech-Daten
1	126662	ET	6kt-Schraube	Hexagonal bolt	DIN 933 M12x 25- 8.8 A3C Vpl
2	108589	ET	6kt-Mutter	Nut	DIN 985 M12- 8 A3C
3	105186	ET	Scheibe	Washer	DIN 125 - 13 A3C
4	121327	ET	Abschlußkappe	Sealing hat	52 mm / 2.05 in
5	121609	EV	Reifen	Tire	
6	121610	EV	Schlauch	Tube	
7	121608	ET	Felge	Rim with grooved ball bearing	
8	126583	EV	Laufrad montiert	Track wheel mounted	
9	117363	ET	Rillenkugellager	Grooved ball bearing	DIN 625 6205 2RS
10	107438	ET	Spannstift	Tensioning pin	ISO 8752 5x30-A-St DAC
11	107475	ET	Spannstift	Tensioning pin	ISO 8752 10x50-A-St DAC
12	122473	ET	Zugfeder	Pulling spring	
13	127164	ET	Passscheibe	Adjusting washer	DIN 988 37x47x2
14	122735	ET	Bundbuchse	Flange sleeve	
15	127570	ET	Passscheibe	Adjusting washer	DIN 988 25x36x2
16	118603	ET	Rohrklappstecker	Folding plug for pipes	10x60 St50 ZN3
17	162260	ET	Bügelschraube	Stirrup bolt	
18	160512	ET	Stufenbolzen	Bolt of link assembly	
19	160509	ET	Radausleger	Wheel outrigger	
20	130655	ET	Scheibe	Washer	
21	127842	ET	Stützscheibe	Supporting plate	DIN 988 S 20x28x2
22	150784	ET	Wickelschutz	Protection device against winding up	
23	128058	ET	Distanzrohr	Distance pipe	
24	151478	ET	Pendellasche	Pendulum bracket	
25	164573	ET	Laufachse	Traversing axle	
26	152545	ET	Stellring	Adjusting ring	
27	165154	ET	Lasche	Tongue	
28	165821	ET	Stellring	Adjusting ring	

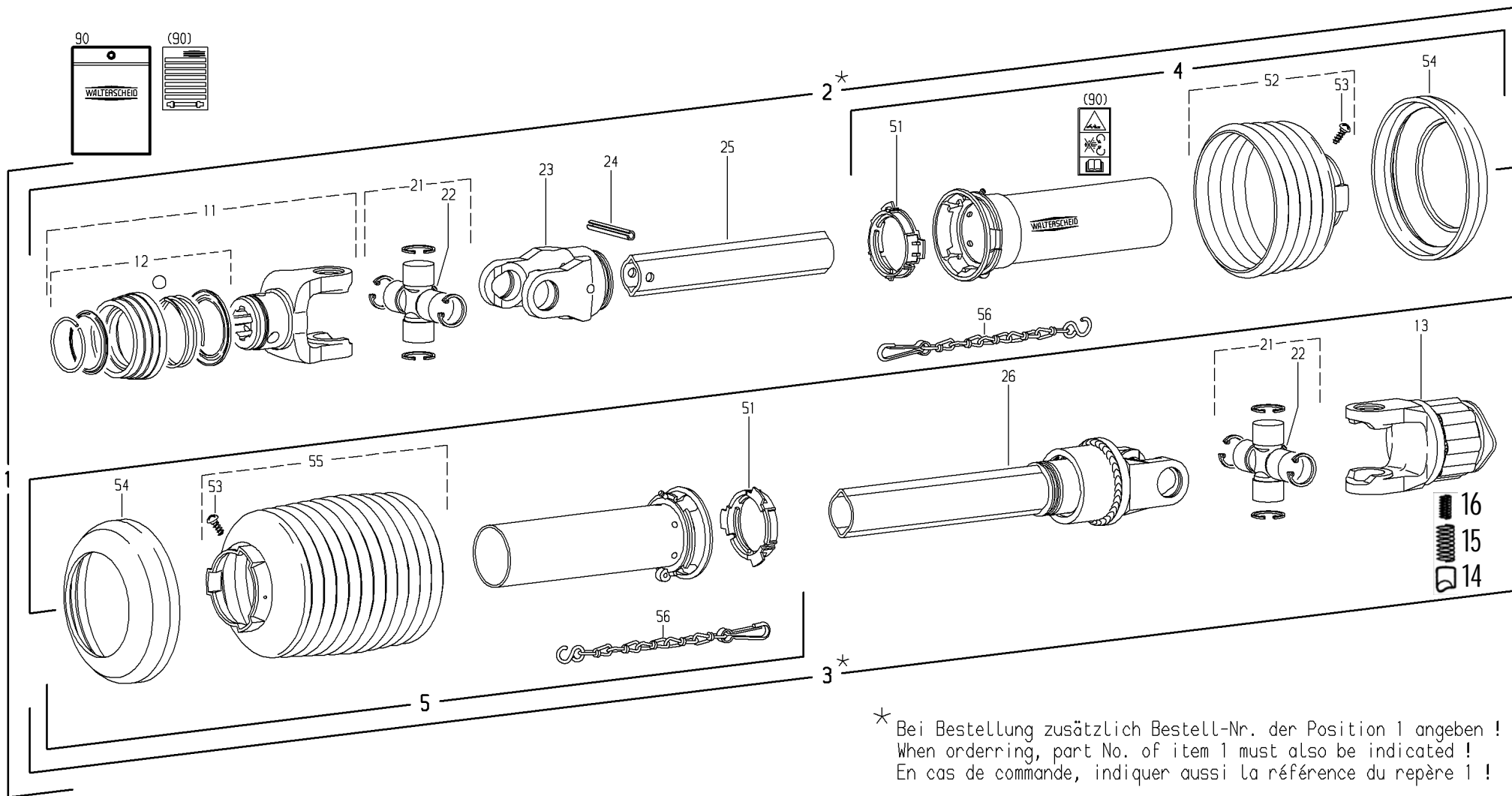


* Bei Bestellung zusätzlich Bestell-Nr. der Position 1 angeben !
 When ordering, part No. of item 1 must also be indicated !
 En cas de commande, indiquer aussi la référence du repère 1 !

E00222	Gelenkwelle	PTO-shaft
	ET = Ersatzteil	Spare part
	EV = Verschleißteil	Wear part
	S = Sonderzubehör	Special equipment

TS 456 DN

POS	TeilNr	Status	Benennung	Description	ET-Tech-Daten
1	152495	ET	Gelenkwelle	PTO-shaft	
2	102594		Innere Gelenkwellenhälfte	Inner PTO driveshaft half	
3	102596		Äußere Gelenkwellenhälfte	Outer PTO drive shaft half	
4	102270	ET	Äußere Schutzhälfte	Outer guard half	
5	102308	ET	Innere Schutzhälfte	Inner guard half	
11	102446	ET	Aufsteckgabel	Quick disconnect yoke	
12	102492	ET	ASE-Verschluß komplett	ASE-lock complete	
13	102597	ET	Sternratsche	Star shaped ratchet	
14	102254	ET	Nocken	Cam	
15	102255	ET	Druckfeder	Compression spring	
16	102256	ET	Druckfeder	Compression spring	
21	102131	ET	Kreuzgarnitur kompl.	Cross and bearing kit cpl.	
22	102095	ET	Kegelschmiernippel	Conical grease nipple	DIN 71412 B M8x1
23	102086	ET	Rillengabel	Inboard yoke	
24	107467	ET	Spannstift	Tensioning pin	ISO 8752 8x50-A-St
25	102309	ET	Profilwelle	Profile shaft	
26	102310	ET	Profilrohr	Profile tube	
27	102089	ET	Rillengabel	Inboard yoke	
51	102091	ET	Gleitring	Bearing ring	
52	102092	ET	Schutztrichter	Guard cone	
53	102075	ET	Schraube	Screw	3.5x9.5
54	102190	ET	Stützring	Reinforcing collar	
55	102101	ET	Haltekette	Safety chain	
90	102496	ET	Betriebsanleitung	Service instructions	



E00264	Gelenkwelle	PTO-shaft
	ET = Ersatzteil	Spare part
	EV = Verschleißteil	Wear part
	S = Sonderzubehör	Special equipment

TS 456 DN

POS	TeilNr	Status	Benennung	Description	ET-Tech-Daten
0	164658	ET	Gelenkwelle	PTO-shaft	
2	102182		Innere Gelenkwellenhälfte	Inner PTO driveshaft half	
3	102183		Äußere Gelenkwellenhälfte	Outer PTO drive shaft half	
4	102193	ET	Äußere Schutzhälfte	Outer guard half	
5	102194	ET	Innere Schutzhälfte	Inner guard half	
11	102447	ET	Aufsteckgabel	Quick disconnect yoke	
12	102492	ET	ASE-Verschluß komplett	ASE-lock complete	
13	102178	ET	Sternratsche	Star shaped ratchet	
14	102254	ET	Nocken	Cam	
15	102255	ET	Druckfeder	Compression spring	
16	102256	ET	Druckfeder	Compression spring	
21	161947	ET	Kreuzgarnitur kompl.	Cross and bearing kit cpl.	
22	102095	ET	Kegelschmiernippel	Conical grease nipple	DIN 71412 B M8x1
23	102069	ET	Rillengabel	Inboard yoke	
24	102070	ET	Spannstift	Tensioning pin	ISO 8752 10x65
25	102179	ET	Profilrohr	Profile tube	
26	102180	ET	Sperrkeilfreilauf	Key-type overrunning clutch	
51	102076	ET	Gleitring	Bearing ring	
52	102306	ET	Schutztrichter	Guard cone	
53	102075	ET	Schraube	Screw	3.5x9.5
54	102102	ET	Stützring	Reinforcing collar	
55	102490	ET	Schutztrichter	Guard cone	
56	102101	ET	Haltekette	Safety chain	
90	102496	ET	Betriebsanleitung	Service instructions	

NUMMER

Bestell-Nr.	Seite	Pos.	Bestell-Nr.	Seite	Pos.	Bestell-Nr.	Seite	Pos.	Bestell-Nr.	Seite	Pos.
Part No.	Page	Pos.	Part No.	Page	Pos.	Part No.	Page	Pos.	Part No.	Page	Pos.
102069	Seite 26	23	107428	Seite 14	4	118603	Seite 20	16	126385	Seite 6	22
102070	Seite 26	24	107438	Seite 20	10	118603	Seite 22	16	126417	Seite 6	28
102075	Seite 24	53	107438	Seite 22	10	118604	Seite 6	24	126583	Seite 20	8
102075	Seite 26	53	107449	Seite 12	37	120760	Seite 2	26	126583	Seite 22	8
102076	Seite 26	51	107451	Seite 2	11	121090	Seite 12	29	126662	Seite 12	16
102086	Seite 24	23	107453	Seite 2	30	121090	Seite 20	30	126662	Seite 20	1
102089	Seite 24	27	107464	Seite 4	2	121091	Seite 12	27	126662	Seite 22	1
102091	Seite 24	51	107465	Seite 14	23	121092	Seite 12	28	126667	Seite 12	26
102092	Seite 24	52	107467	Seite 24	24	121092	Seite 20	29	126825	Seite 14	2
102095	Seite 24	22	107475	Seite 20	11	121327	Seite 12	15	127164	Seite 20	13
102095	Seite 26	22	107475	Seite 22	11	121327	Seite 20	4	127164	Seite 22	13
102101	Seite 24	55	108292	Seite 2	20	121327	Seite 22	4	127215	Seite 18	5
102101	Seite 26	56	108292	Seite 6	10	121600	Seite 16	6	127222	Seite 14	35
102102	Seite 26	54	108292	Seite 8	5	121608	Seite 20	7	127252	Seite 2	5
102131	Seite 24	21	108292	Seite 10	17	121608	Seite 22	7	127252	Seite 10	12
102178	Seite 26	13	108292	Seite 12	25	121609	Seite 20	5	127253	Seite 2	6
102179	Seite 26	25	108292	Seite 20	37	121609	Seite 22	5	127253	Seite 2	25
102180	Seite 26	26	108319	Seite 8	3	121610	Seite 20	6	127253	Seite 10	11
102182	Seite 26	2	108441	Seite 14	3	121610	Seite 22	6	127267	Seite 2	18
102183	Seite 26	3	108531	Seite 4	7	121970	Seite 4	3	127274	Seite 4	10
102190	Seite 24	54	108531	Seite 14	28	121990	Seite 6	34	127292	Seite 4	14
102193	Seite 26	4	108531	Seite 18	12	122103	Seite 14	43	127373	Seite 4	13
102194	Seite 26	5	108589	Seite 2	23	122292	Seite 14	25	127416	Seite 6	29
102254	Seite 24	14	108589	Seite 14	14	122473	Seite 20	12	127564	Seite 6	20
102254	Seite 26	14	108589	Seite 20	2	122473	Seite 22	12	127569	Seite 14	40
102255	Seite 24	15	108589	Seite 22	2	122556	Seite 16	5	127570	Seite 12	23
102255	Seite 26	15	109180	Seite 14	16	122613	Seite 2	2	127570	Seite 20	15
102256	Seite 24	16	111895	Seite 2	28	122735	Seite 20	14	127570	Seite 22	15
102256	Seite 26	16	115916	Seite 2	1	122735	Seite 22	14	127607	Seite 10	9
102270	Seite 24	4	115970	Seite 4	21	122807	Seite 2	8	127608	Seite 12	40
102306	Seite 26	52	115972	Seite 4	6	122832	Seite 16	16	127638	Seite 6	50
102308	Seite 24	5	115972	Seite 6	9	122867	Seite 2	16	127640	Seite 6	42
102309	Seite 24	25	115972	Seite 14	36	122932	Seite 2	10	127641	Seite 6	45
102310	Seite 24	26	115973	Seite 14	15	123012	Seite 16	8	127642	Seite 6	26
102446	Seite 24	11	115979	Seite 4	11	123154	Seite 14	32	127643	Seite 8	4
102447	Seite 26	11	115989	Seite 14	33	123477	Seite 6	14	127644	Seite 6	2
102490	Seite 26	55	116028	Seite 14	46	123486	Seite 6	25	127645	Seite 6	3
102492	Seite 24	12	116030	Seite 18	6	123595	Seite 6	46	127646	Seite 6	3
102492	Seite 26	12	116118	Seite 20	34	123609	Seite 14	42	127768	Seite 6	33
102496	Seite 24	90	116484	Seite 12	32	123686	Seite 12	14	127838	Seite 6	35
102496	Seite 26	90	116535	Seite 2	19	123686	Seite 20	38	127842	Seite 20	21
102594	Seite 24	2	116535	Seite 14	18	124053	Seite 12	38	127842	Seite 22	21
102596	Seite 24	3	116607	Seite 18	7	124326	Seite 18	18	127848	Seite 14	30
102597	Seite 24	13	116609	Seite 4	20	124359	Seite 18	8	127859	Seite 14	47
105186	Seite 2	22	116614	Seite 4	5	124506	Seite 6	49	127883	Seite 6	8
105186	Seite 14	19	116623	Seite 14	1	124517	Seite 12	34	127884	Seite 14	22
105186	Seite 20	3	116629	Seite 14	12	124650	Seite 6	22	127918	Seite 20	35
105186	Seite 22	3	116688	Seite 12	39	124687	Seite 14	38	127930	Seite 14	10
105421	Seite 14	27	116699	Seite 12	35	126039	Seite 18	13	127938	Seite 14	44
105421	Seite 18	11	116749	Seite 8	7	126040	Seite 18	14	127938	Seite 18	17
105464	Seite 2	29	117245	Seite 2	3	126242	Seite 6	4	127988	Seite 6	21
105465	Seite 6	39	117363	Seite 12	43	126302	Seite 6	23	127998	Seite 6	12
106852	Seite 6	5	117363	Seite 20	9	126320	Seite 6	3	128058	Seite 12	46
106903	Seite 4	23	117363	Seite 22	9	126383	Seite 10	6	128058	Seite 20	23
106903	Seite 18	3	118602	Seite 6	51	126383	Seite 12	42	128058	Seite 22	23
107386	Seite 6	1	118603	Seite 2	12	126384	Seite 6	22	128103	Seite 10	16

NUMMER

Bestell-Nr.	Seite	Pos.	Bestell-Nr.	Seite	Pos.	Bestell-Nr.	Seite	Pos.	Bestell-Nr.	Seite	Pos.
Part No.	Page	Pos.	Part No.	Page	Pos.	Part No.	Page	Pos.	Part No.	Page	Pos.
128215	Seite 16	1	161021	Seite 12	41	165901	Seite 16	14			
128293	Seite 6	15	161362	Seite 2	13	165969	Seite 14	45			
128748	Seite 20	32	161379	Seite 10	3	166597	Seite 16	3			
130424	Seite 14	24	161499	Seite 18	9	166598	Seite 16	4			
130655	Seite 12	17	161543	Seite 6	41	166604	Seite 16	2			
130655	Seite 14	13	161553	Seite 2	17	498111	Seite 8	1			
130655	Seite 20	20	161631	Seite 10	2	498439	Seite 10	14			
130655	Seite 22	20	161662	Seite 14	9	498522	Seite 10	1			
137533	Seite 16	17	161680	Seite 14	20	498563	Seite 6	37			
150084	Seite 12	30	161786	Seite 12	33						
150084	Seite 20	33	161792	Seite 18	19						
150091	Seite 2	15	161794	Seite 14	41						
150582	Seite 18	4	161818	Seite 2	4						
150614	Seite 18	2	161888	Seite 8	2						
150615	Seite 18	1	161893	Seite 6	30						
150623	Seite 14	8	161947	Seite 26	21						
150750	Seite 16	7	161969	Seite 12	44						
150784	Seite 20	22	162048	Seite 14	39						
150784	Seite 22	22	162071	Seite 10	8						
151478	Seite 20	24	162090	Seite 18	15						
151478	Seite 22	24	162091	Seite 18	16						
152495	Seite 24	1	162109	Seite 6	17						
152545	Seite 20	26	162111	Seite 6	18						
152545	Seite 22	26	162112	Seite 6	19						
152973	Seite 20	36	162153	Seite 10	13						
152996	Seite 20	31	162154	Seite 10	10						
160013	Seite 2	24	162159	Seite 12	45						
160017	Seite 14	31	162260	Seite 20	17						
160042	Seite 2	21	162260	Seite 22	17						
160068	Seite 14	29	162622	Seite 16	10						
160069	Seite 14	37	162622	Seite 20	40						
160089	Seite 10	5	162652	Seite 6	7						
160111	Seite 10	4	163037	Seite 14	11						
160114	Seite 2	7	163047	Seite 4	9						
160120	Seite 12	36	163061	Seite 6	38						
160135	Seite 6	44	163156	Seite 16	13						
160141	Seite 6	47	163171	Seite 10	15						
160167	Seite 2	14	163173	Seite 14	17						
160215	Seite 6	13	163293	Seite 4	22						
160356	Seite 14	21	163339	Seite 4	18						
160365	Seite 8	6	163640	Seite 4	12						
160455	Seite 4	1	163649	Seite 12	31						
160463	Seite 16	11	163671	Seite 6	40						
160464	Seite 16	12	163694	Seite 4	4						
160500	Seite 14	26	163828	Seite 14	34						
160500	Seite 18	10	163985	Seite 6	16						
160509	Seite 20	19	164301	Seite 2	9						
160509	Seite 22	19	164364	Seite 4	17						
160512	Seite 20	18	164573	Seite 20	25						
160512	Seite 22	18	164573	Seite 22	25						
160629	Seite 6	27	164658	Seite 26	0						
160861	Seite 14	6	165154	Seite 20	27						
160866	Seite 16	9	165154	Seite 22	27						
160876	Seite 14	7	165162	Seite 10	7						
160877	Seite 14	5	165821	Seite 20	28						
160948	Seite 2	27	165821	Seite 22	28						

fella.eu



FELLA-Werke GmbH
Fellastr. 1-3 • D-90537 Feucht
Tel.: +49 (0)9128 - 73229 • Fax +49 (0)9128 - 73110
Service@fella.eu



ET