



Ersatzteilliste / Spare Parts

# TS 391 DN

Schwader / Swather

# FELLA

fella.eu

Ab / from  
Ma.  
Nr. / No.:

NP 00101

© FELLA 03 / 2010 • ET166617 • Edition 01 • DE / GB



## **(D)** ERSATZTEILLISTE

### **WICHTIG BEI BESTELLUNG VON ERSATZTEILEN**

Für das zu ersetzende Teil ist anhand der nachfolgenden Ersatzteilliste die genaue Bestell-Nummer und die Bezeichnung festzustellen.

Besonders aber bitten wir um Angabe des auf dem Typenschild eingepprägten Maschinen-Typen und der Maschinen-Nummer, um Fehllieferungen von Ersatzteilen zu vermeiden. Die genaue Anschrift sowie Versandart (per Post, Paketdienst, Nachtexpress oder Spedition Ihrer Wahl) ist unbedingt anzugeben.

Die in der Ersatzteilliste mit "EV" gekennzeichneten Ersatzteile unterliegen während des Betriebes natürlichem Verschleiß und sind daher von der Garantie ausgenommen. Vor jedem Einsatz ist die Überprüfung der Funktionsfähigkeit dieser Teile erforderlich. Gegebenenfalls muss der Austausch erfolgen. Für Folgeschäden, die durch nicht rechtzeitiges Auswechseln von Verschleißteilen entstehen, besteht kein Garantianspruch.

## **(F)** CATALOGUE DES PIECES DE RECHANGE

### **NOTE IMPORTANTE RELATIVE AUX COMMANDES DE PIECES DETACHEES**

Déterminez le numéro exact de référence et la désignation de la pièce à échanger, en consultant la liste suivante des pièces de rechange, s.v.p.

Nous vous demandons en particulier, pour éviter les erreurs dans les livraisons en pièces détachées, de bien indiquer le numéro de la série du type de la machine, qui est marqué sur la plaque du constructeur, ainsi que le numéro de la machine. Toujours indiquer l'adresse avec précision, ainsi que le mode d'expédition choisi (par voie postale, par petit paquet, par colis postal, en service express de nuit, ou par un autre mode d'expédition que ceux ci-dessus cités).

Les pièces de rechange marquées "EV" dans la liste des pièces de rechange sont soumises à l'usure par détérioration naturelle pendant le service, et pour cela ne sont pas couvertes par notre garantie. Avant toute utilisation, il faut contrôler le bon fonctionnement de ces pièces. Si nécessaire, il faut les remplacer. Nous ne pouvons pas accepter de garantie pour dommages consécutifs résultant du fait que les pièces d'usure n'ayent pas été remplacées au bon moment.

## **(GB)** SPARE PARTS CATALOGUE

### **IMPORTANT NOTE CONCERNING ORDERS ON SPARE PARTS**

Please use the following spare parts list in order to identify the part to be replaced, and quote its exact part number and description. In particular, you are requested to quote machine type and machine no. indicated marked on the nameplate, in order to prevent supply of wrong parts. Please always mention your complete address as well as kind of transport (post parcel, parcel service, overnight express or forwarding agency according to your choice).

The spare parts marked "EV" in the spare parts list are subject to normal wear and tear during operation, and therefore are not covered by our warranty. Prior to every work these parts must be checked for perfect operation. If necessary, they have to be replaced. We cannot accept any warranty for consequential damage which is due to the fact that wear parts have not replaced in proper time.

## **(NL)** ONDERDELENLIJST

### **BELANGRIJK VOOR HET BESTELLEN VAN ONDERDELEN**

Volgens bijgaande onderdelenlijst is het juiste bestelnummer en de omschrijving van het te vervangen deel vast te stellen.

In het bijzonder vragen wij U, het op het typeplaatje ingestempelde machinetype en machinenummer op te geven, om foutieve leveringen van onderdelen te vermijden. Beslist noodzakelijk is het vermelden van het juiste adres, met postkantoor of NS-station en postcode, alsmede de verzendingswijze (pakje, postpakket, vracht-, jil- of expresgoed).

De onderdelen, die in de onderdelenlijst met een "EV" zijn gemerkt, zijn tijdens het gebruik onderhevig aan normale slijtage en vallen daarom niet onder de garantiebepalingen. De toestand van deze delen dient, telkens vóór het werk begint, te worden gecontroleerd op hun goede werking. Zonodig versleten delen vervangen. Eventuele schade, tengevolge van niet tijdige vervanging van versleten onderdelen, wordt niet door de garantie gedekt.

## **(I)** LISTINO RICAMBI MACCHINE FELLA

### **NOTE IMPORTANTI PER ORDINI DI RICAMBI**

Individuare l'esatto codice ricambi composto da 6 cifre e la denominazione del ricambio da ordinare consultando il seguente listino ricambi.

Per evitare inconvenienti, Vi preghiamo di indicare inoltre la matricola della macchina e l'anno di costruzione. Ogni macchina ha una targhetta, dove sono incisi questi dati. Indispensabile per ogni ordine sono anche il Vs. indirizzo completo e la modalità di trasporto (tramite poste, corriere espresso, notturno oppure una ditta di spedizione ai Vostra scelta).

I ricambi contraddistinti con la lettera "EV" sono ricambi a largo consumo e soggette a naturale usura. Per questi ricambi non è prevista alcuna garanzia. Preghiamo controllare con attenzione la funzionalità dei ricambi a largo consumo prima di iniziare il lavoro. In caso necessario procedere all'immediata sostituzione. La ditta FELLA WERKE GmbH & Co. KG non si assume alcuna responsabilità per danni sorti per la non tempestiva sostituzione di questi ricambi.

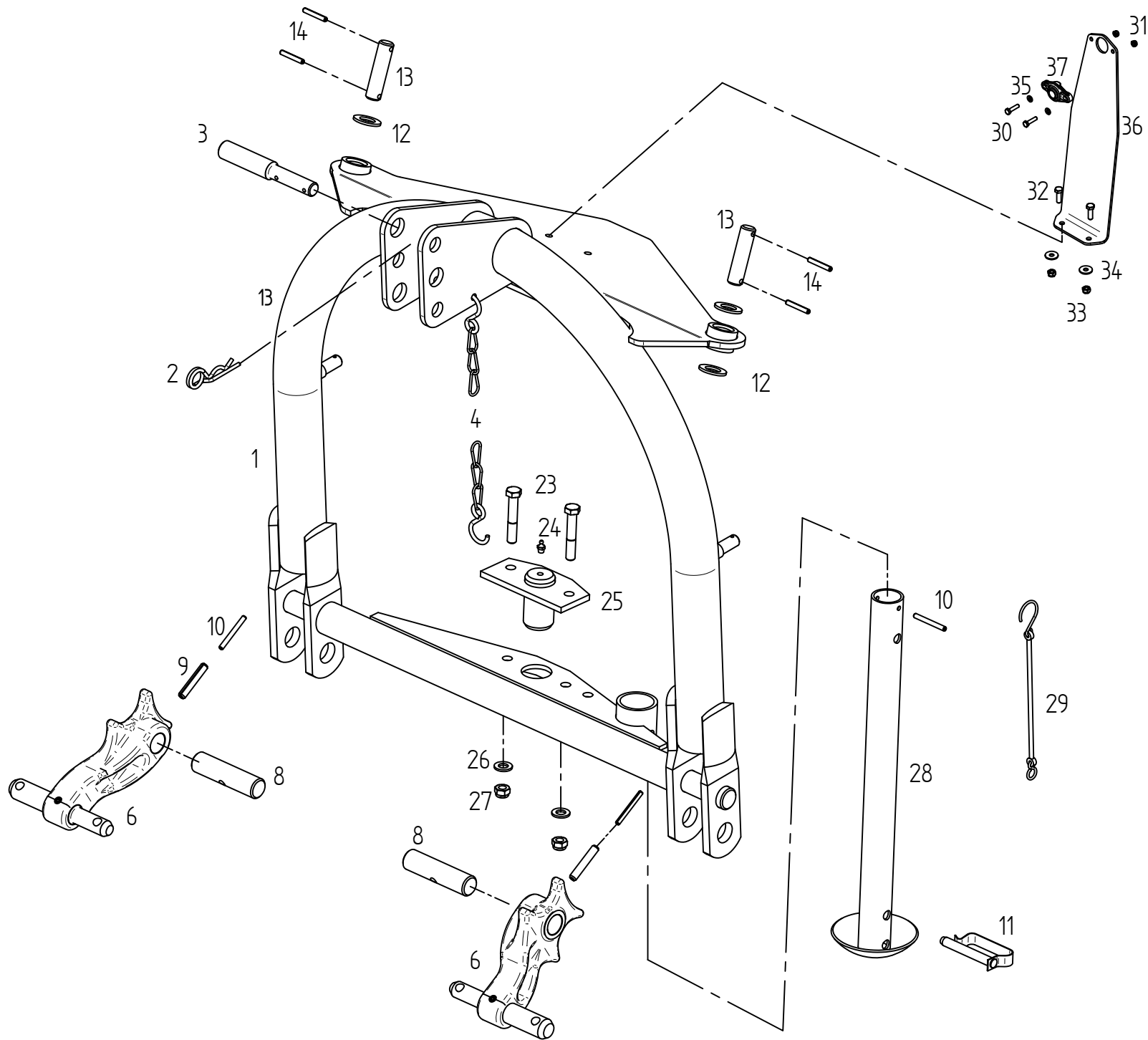
## **(E)** LISTA DE PIEZAS DE RECAMBIO

### **IMPORTANTE PARA PEDIR PIEZAS DE RECAMBIO**

Averiguar nº ref. y denominación exacta de la pieza a recambiar usando la lista de recambio siguiente.

Les rogamos especialmente indicarnos tipo y número de la máquina, estampados en la placa indicador para evitar el suministro de piezas de recambio incorrectas. Siempre mencionar la dirección exacta y el modo de envío (correo, servicio de paquetes, reparto urgente o agencia de expedición según su deseo).

Las piezas marcadas por "EV" en la lista de recambio son piezas de desgaste y por eso no forman parte de nuestra garantía. Antes de cada empleo de la máquina hay que revisar la función de estas piezas. En caso de necesidad hay que reemplazarlas. Daños que resultan del recambio retrasado de estas piezas no forman parte de nuestra garantía.

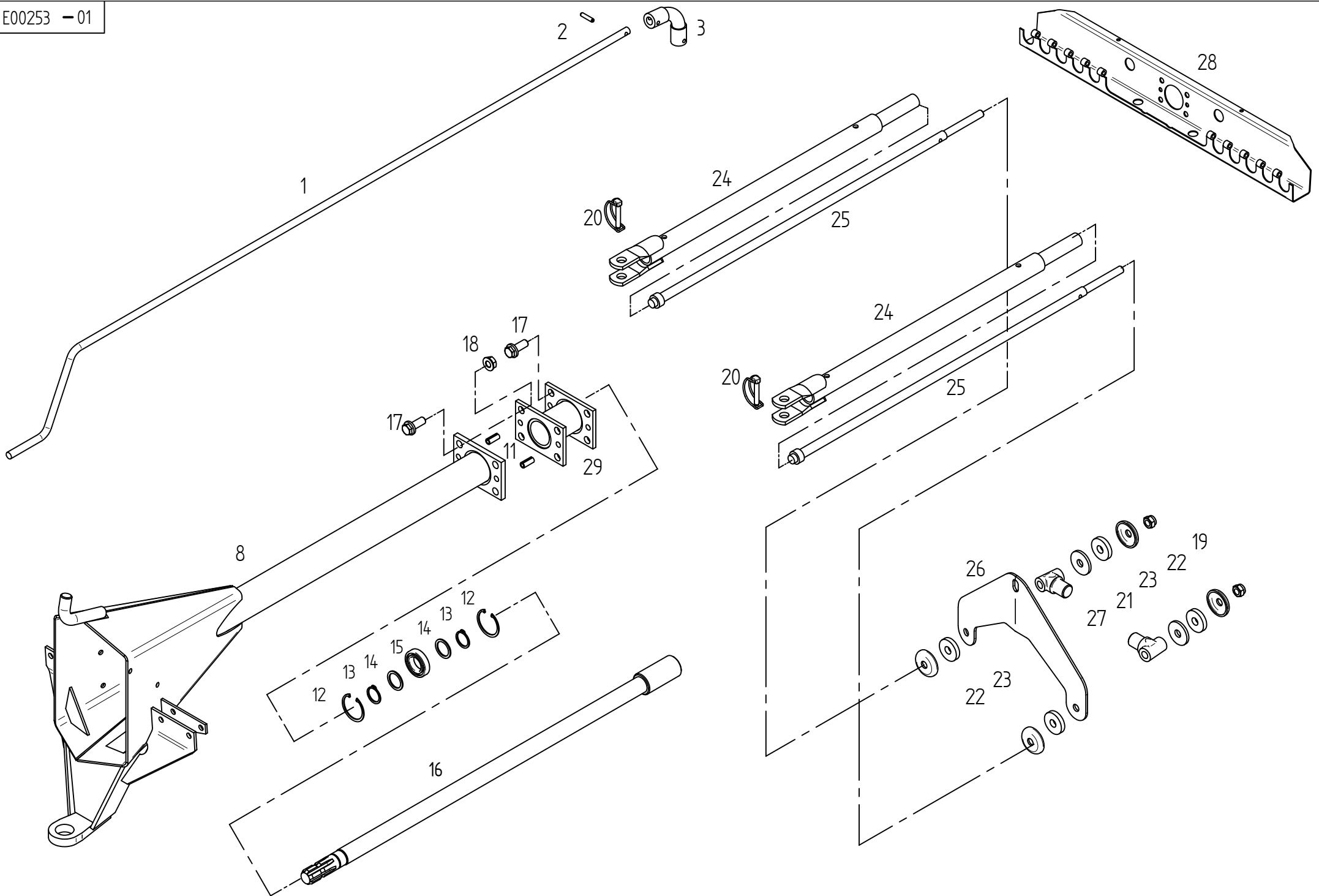


<b>E00250</b>	<b>Dreipunktbock</b>	<b>3 Point headrack</b>
---------------	----------------------	-------------------------

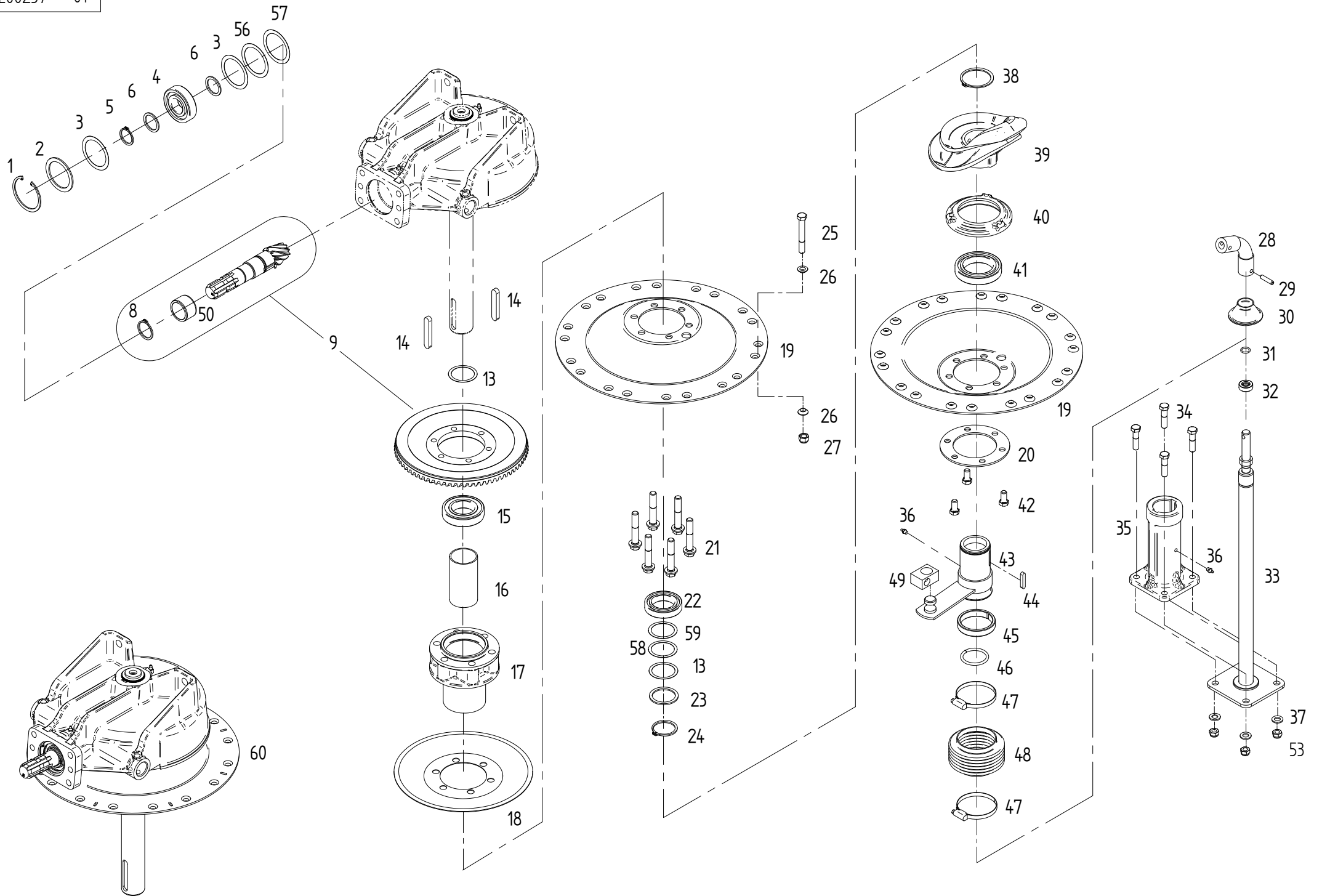
ET =	Ersatzteil	Spare part
EV =	Verschleißteil	Wear part

TS 391 DN

POS	TeilNr	Status	Benennung	Description	ET-Tech-Daten
1	162602	ET	Dreipunktbock	3 Point headrack	
2	115916	ET	Federstecker	Plug	DIN 11024 5 ZN3
3	122613	ET	Oberlenkerstufenbolzen	Bolt of upper link assembly	Category 1/2
4	117245	ET	Kette	Chain	DIN 5686 2.8X960 22Gl. tZn
6	164301	ET	Unterlenkerhebel	Lower link lever	
8	122807	ET	Bolzen	Pin	
9	127252	ET	Spannstift	Tensioning pin	ISO 8752 10x55-A-St DAC
10	127253	ET	Spannstift	Tensioning pin	ISO 8752 6x55-A-St DAC
11	120760	ET	Federsteckbolzen	Clip-on bolt	
12	108455	ET	Scheibe	Washer	DIN 125 - 21 A0C
13	122932	ET	Bolzen	Pin	
14	107452	ET	Spannstift	Tensioning pin	ISO 8752 6x40-A-St DAC
23	116534	ET	6kt-Schraube	Hexagonal bolt	DIN 931 M12x 70- 8.8 A0C
24	108292	ET	Kegelschmiernippel	Conical grease nipple	DIN 71412 A S8X1
25	160042	ET	Bolzen	Pin	
26	105186	ET	Scheibe	Washer	DIN 125 - 13 A0C
27	108589	ET	6kt-Mutter	Nut	DIN 985 M12- 8 A0C
28	160013	ET	Stütze	Support	
29	111895	ET	Sicherungsschnur mit Haken	Safety cord	
30	116609	ET	6kt-Schraube	Hexagonal bolt	DIN 933 M 6x 25- 8.8 A0C
31	106903	ET	6kt-Mutter	Nut	DIN 985 M 6- 8 A0C
32	116614	ET	6kt-Schraube	Hexagonal bolt	DIN 933 M 8x 25- 8.8 A0C
33	108531	ET	6kt-Mutter	Nut	DIN 985 M 8- 8 A0C
34	105421	ET	Scheibe	Washer	DIN 9021 - 8.4 A0C
35	115970	ET	Scheibe	Washer	DIN 125 - 6.4 A0C
36	163694	ET	Kurbelhalter	Crank holder	
37	163293	ET	Flanschlager	Flange bearing	

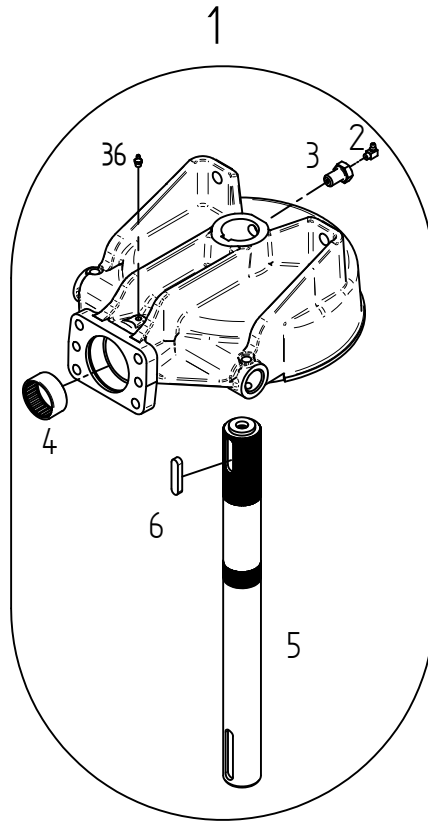


E00253		Rahmen		Frame	
	ET =	Ersatzteil		Spare part	
	EV =	Verschleißteil		Wear part	
TS 391 DN					
POS	TeilNr	Status	Benennung	Description	ET-Tech-Daten
1	160213	ET	Kurbel	Crank	
2	107464	ET	Spannstift	Tensioning pin	ISO 8752 8x36-A-St DAC
3	160650	ET	Biegsame Welle	Flexible shaft	
8	160694	ET	Rahmenrohr	Frame pipe	
11	128064	ET	Spannstift	Tensioning pin	ISO 8752 13x30-A-St DAC
12	107383	ET	Sicherungsring	Snap ring	DIN 472 62x2
13	118602	ET	Sicherungsring	Snap ring	DIN 471 35x2.5
14	126242	ET	Stützscheibe	Supporting plate	DIN 988 S 35x45x2.5
15	126429	ET	Rillenkugellager	Grooved ball bearing	DIN 625 6007 2RS
16	160637	ET	Antriebswelle	Drive shaft	
17	127987	ET	6kt-Schraube	Hexagonal bolt	M16x 40- 100 DAC Vpl Vri
18	128708	ET	6kt-Mutter	Nut	M12-10 DAC Vri
19	116699	ET	6kt-Mutter	Nut	DIN 985 M16- 8 A0C
20	118603	ET	Rohrklappstecker	Folding plug for pipes	10x60 St50 ZN3
21	160756	ET	Scheibe	Washer	
22	160757	ET	Scheibe	Washer	
23	160766	ET	Gummischeibe	Rubber washer	
24	160820	ET	Führungsrohr	Guide tube	
25	160822	ET	Zugstange	Pull rod	
26	160906	ET	Platte	Plate	
27	161552	ET	Tragarm	Support arm	
28	163215	ET	Ablageprofil	Support profil	
29	161332	ET	Zwischenrohr	Intermediate pipe	

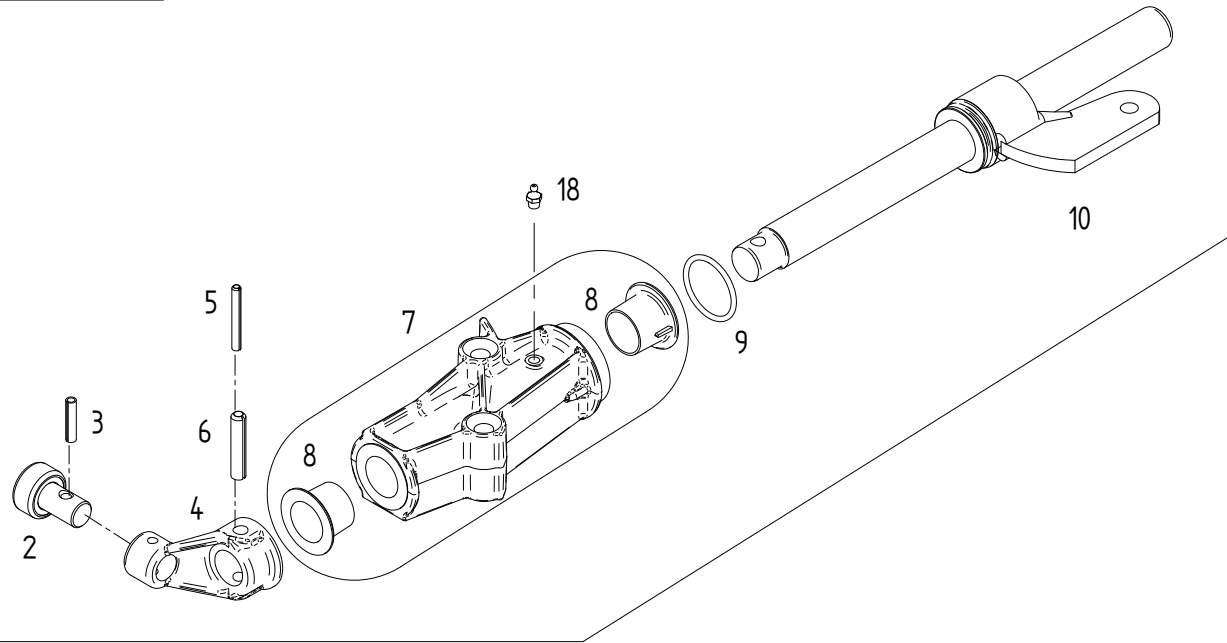




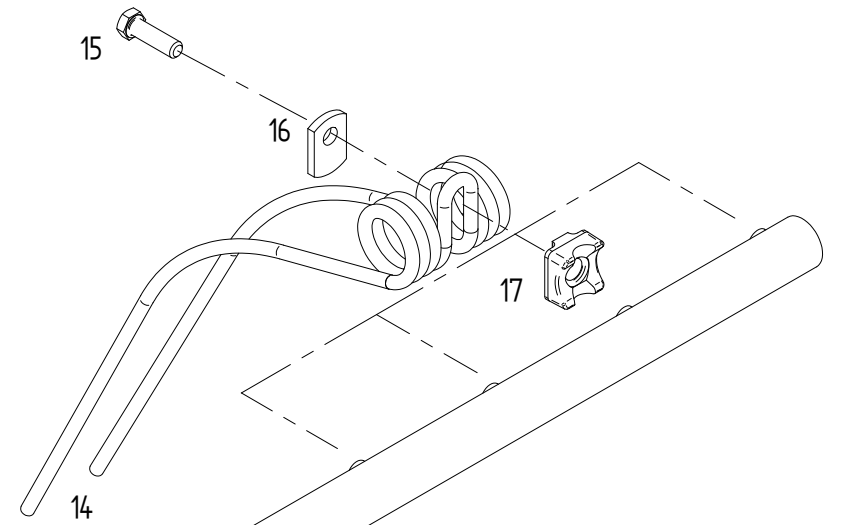
E00237		Kreiselkopf komp		Rotor head cpl.	
	ET =	Ersatzteil		Spare part	
	EV =	Verschleißteil		Wear part	
TS 391 DN					
POS	TeilNr	Status	Benennung	Description	ET-Tech-Daten
1	107386	ET	Sicherungsring	Snap ring	DIN 472 80x2.5
2	127644	ET	Stützscheibe	Supporting plate	DIN 988 S 63x80x3
3	127645	ET	Passscheibe	Adjusting washer	DIN 988 63x80x0.3
4	106852	ET	Rillenkugellager	Grooved ball bearing	DIN 625 6307 2RS C3
5	118602	ET	Sicherungsring	Snap ring	DIN 471 35x2.5
6	126242	ET	Stützscheibe	Supporting plate	DIN 988 S 35x45x2.5
8	127838	ET	Sicherungsring	Snap ring	DIN 471 40x2.5
9	165660	ET	Kegelradsatz	Set evel wheel	
13	124809	ET	Passscheibe	Adjusting washer	DIN 988 50x62x0.1
14	127796	ET	Passfeder	Fitting spring	DIN 6885 A 14x9x80 C45K+V
15	109494	ET	Rillenkugellager	Grooved ball bearing	DIN 625 6210 2RS C3
16	160596	ET	Distanzrohr	Distance pipe	
17	165388	ET	Kreiselnabe	Rotor hub	
18	165387	ET	Deckel	Cover	
19	165390	ET	Glocke	Dome	
20	160572	ET	Ring	Ring	
21	128606	ET	6kt-Schraube	Hexagonal bolt	M14x 80- 100 Vpl Vri
22	127762	ET	Rillenkugellager	Grooved ball bearing	DIN 625 6010 2RS
23	124330	ET	Stützscheibe	Supporting plate	DIN 988 S 50x62x3
24	127764	ET	Sicherungsring	Snap ring	DIN 471 50x3
25	128293	ET	6kt-Schraube	Hexagonal bolt	DIN 931 M12x 90-12.9 GEOM
26	163985	ET	Konusscheibe	Tapered nut washer	
27	127564	ET	6kt-Mutter	Nut	DIN 982 M12-10 A0C
28	160650	ET	Biegsame Welle	Flexible shaft	
29	107464	ET	Spannstift	Tensioning pin	ISO 8752 8x36-A-St DAC
30	160629	ET	Abdeckkappe	Cover hat	
31	109148	ET	O Ring	Ring	DIN 3771 16x2,65-N-NBR70
32	160848	ET	Axial-Rillenkugellager	Grooved ball thrust bearing	
33	160627	ET	Höhenverstellung	Height adjustment	
34	116530	ET	6kt-Schraube	Hexagonal bolt	DIN 931 M12x 50- 8.8 A0C
35	160929	ET	Achsführung	Axle guide	
36	108292	ET	Kegelschmiernippel	Conical grease nipple	DIN 71412 A S8X1
37	105186	ET	Scheibe	Washer	DIN 125 - 13 A0C
38	127765	ET	Sicherungsring	Snap ring	DIN 471 65x2.5
39	162867	ET	Kurvenscheibe	Cam plate	
40	161544	ET	Lagerflansch	Bearing flange	
41	108545	ET	Rillenkugellager	Grooved ball bearing	DIN 625 6013 2RS
42	126662	ET	6kt-Schraube	Hexagonal bolt	DIN 933 M12x 25- 8.8 A0C Vpl
43	160566	ET	Nabe	Hub	
44	120907	ET	Passfeder	Fitting spring	DIN 6885 A 8x7x40 C45K+V
45	160617	ET	Gleitring	Bearing ring	
46	127767	ET	O Ring	Ring	DIN 3771 50x5,3-N-NBR70
47	127768	ET	Schlauchschele	Hose clip	DIN 3017 A-70- 90x 9-W4
48	121990	ET	Faltenbalg	Bellows	
49	123595	ET	Gelenkstück	Joint piece	
50	163061	ET	Innenring Nadelhülse	Inner ring	
53	108589	ET	6kt-Mutter	Nut	DIN 985 M12- 8 A0C
56	127646	ET	Passscheibe	Adjusting washer	DIN 988 63x80x0.5
57	126320	ET	Passscheibe	Adjusting washer	DIN 988 63x80x0.1
58	124810	ET	Passscheibe	Adjusting washer	DIN 988 50x62x0.2
59	124811	ET	Passscheibe	Adjusting washer	DIN 988 50x62x0.5
60	498662	ET	Kreiselkopf	Rotor head	



E00100		Kreiselkopf		Rotor head	
		ET =	Ersatzteil	Spare part	
		EV =	Verschleißteil	Wear part	
TS 391 DN					
POS	TeilNr	Status	Benennung	Description	ET-Tech-Daten
1	498121	ET	Kreiselkopf	Rotor head	
2	116749	ET	Kegelschmiernippel	Conical grease nipple	DIN 71412 C S8X1
3	160365	ET	Hohlschraube	Hollow bolt	M16x25
4	127643	ET	Nadelhülse	Needle Bush	DIN 618 HK 5025
5	160609	ET	Kreiselachse	Rotor axle	
6	127795	ET	Passfeder	Fitting spring	DIN 6885 A 14x9x56 C45K+V

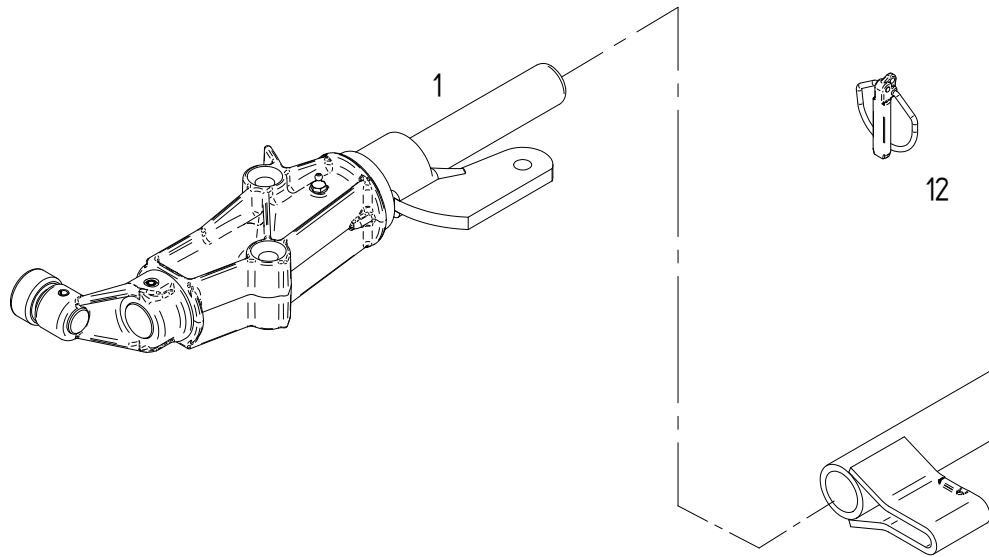


1



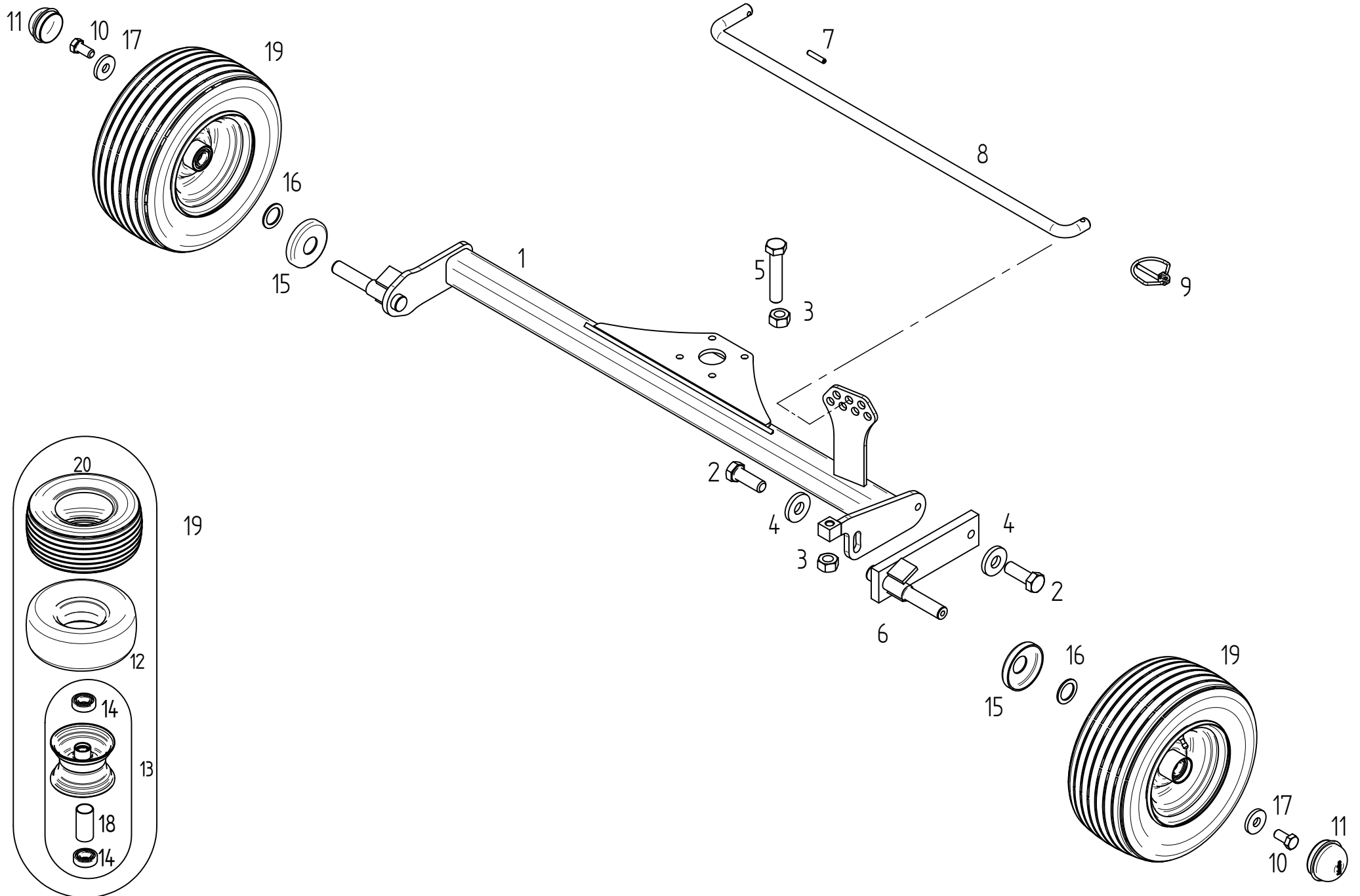
14

13



12

E00254		Zinkenträger		Tine arm	
	ET =	Ersatzteil		Spare part	
	EV =	Verschleißteil		Wear part	
TS 391 DN					
POS	TeilNr	Status	Benennung	Description	ET-Tech-Daten
1	498148	ET	Kreiselarm	Rotor arm	
2	162071	ET	Laufrolle	Roller	
3	127607	ET	Spannstift	Tensioning pin	ISO 8752 7x32
4	162239	ET	Steuerhebel	Steering lever	
5	107454	ET	Spannstift	Tensioning pin	ISO 8752 6x50-A-St DAC
6	107475	ET	Spannstift	Tensioning pin	ISO 8752 10x50-A-St DAC
7	498199	ET	Lagerrohr	Bearing tube	
8	162393	ET	Bundbuchse	Flange sleeve	
9	128119	ET	O Ring	Ring	DIN 3771 41,2x3,55-N-NBR90
10	162486	ET	Steuerwelle	Side shaft	
12	108544	ET	Klappstecker	Folding plug	DIN 11023 12x45 ZN3
13	161618	ET	Zinkenträger	Tine arm	
14	160111	EV	Federzinken	Flexible tine	
15	126383	ET	6kt-Schraube	Hexagonal bolt	DIN 933 M12x 40-10.9 DAC
16	160089	ET	Unterlage	Support	
17	161379	ET	Klemmstück	Clamp	
18	108292	ET	Kegelschmiernippel	Conical grease nipple	DIN 71412 A S8X1

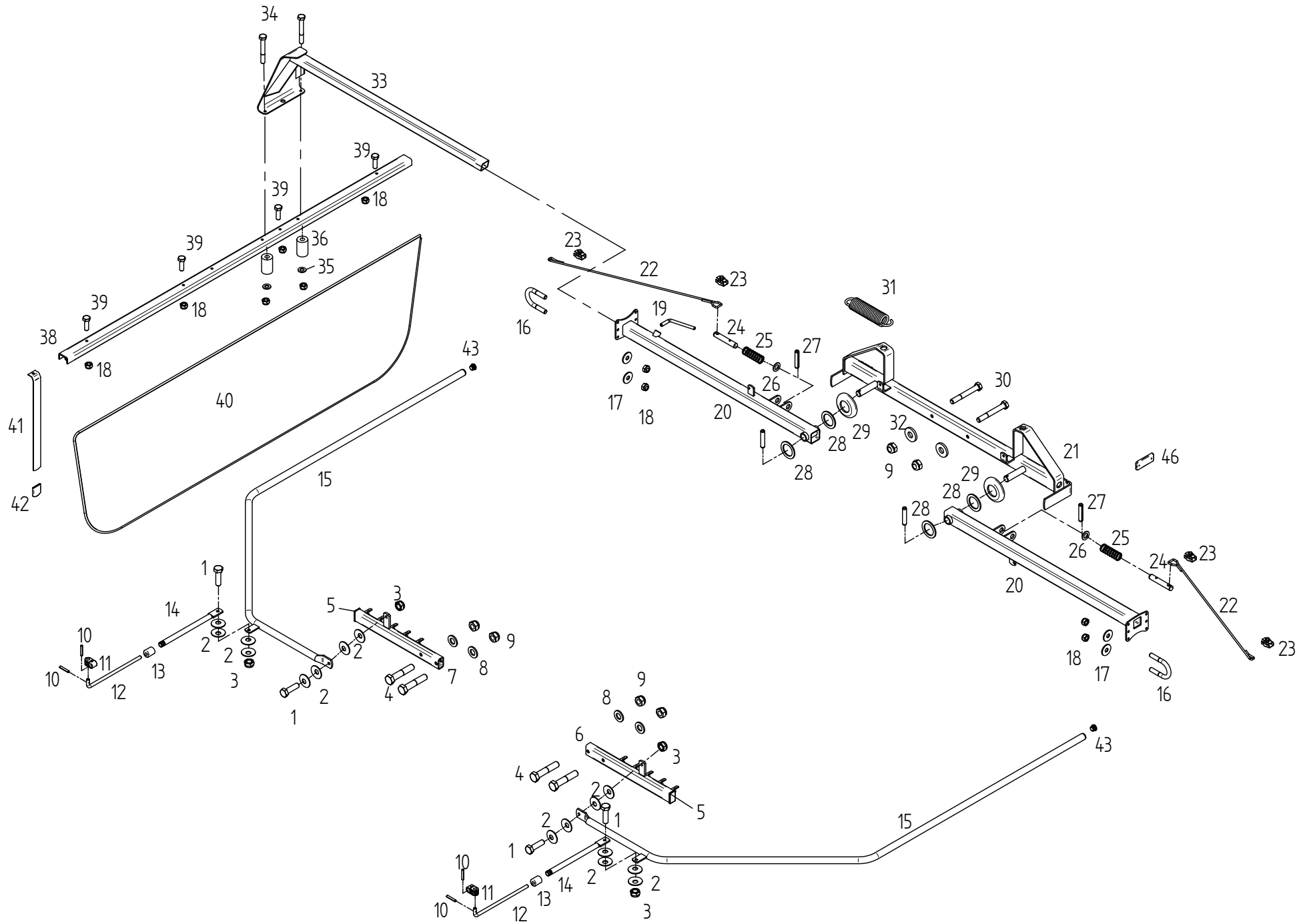


<b>E00259</b>	<b>Kreiselfahrwerk</b>	<b>Rotor chassis</b>
---------------	------------------------	----------------------

ET =	Ersatzteil	Spare part
EV =	Verschleißteil	Wear part

TS 391 DN

POS	TeilNr	Status	Benennung	Description	ET-Tech-Daten
1	165612	ET	Achse	Axle	
2	116587	ET	6kt-Schraube	Hexagonal bolt	DIN 933 M16x 45- 8.8 A0C
3	116688	ET	6kt-Mutter	Nut	DIN 934 M16- 8 A0C
4	124517	ET	Scheibe	Washer	DIN 7349 - 17 A0C
5	127608	ET	6kt-Schraube	Hexagonal bolt	DIN 933 M16x 80- 8.8 A0C
6	163615	ET	Radträger	Wheel guide	
7	107449	ET	Spannstift	Tensioning pin	ISO 8752 6x30-A-St DAC
8	160686	ET	Stange	Rod	
9	124053	ET	Klappstecker	Folding plug	DIN 11023 6x42 ZN3
10	126662	ET	6kt-Schraube	Hexagonal bolt	DIN 933 M12x 25- 8.8 A0C Vpl
11	121327	ET	Abschlußkappe	Sealing hat	52 mm / 2.05 in
12	121092	EV	Schlauch	Tube	16x6.50-8 TR13
13	121090	ET	Felge	Rim with grooved ball bearing	5.50Ax8
14	117363	ET	Rillenkugellager	Grooved ball bearing	DIN 625 6205 2RS
15	150084	ET	Schutzscheibe	Protective plate	
16	127570	ET	Passscheibe	Adjusting washer	DIN 988 25x36x2
17	130655	ET	Scheibe	Washer	
18	128058	ET	Distanzrohr	Distance pipe	
19	152996	EV/S	Laufgrad montiert	Track wheel mounted	16x6.50-8 10PR
20	128748	EV/S	Reifen	Tire	16x6.50-8 10 PR

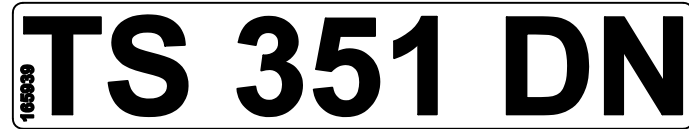




E00261		Schutz		Guard	
	ET =	Ersatzteil		Spare part	
	EV =	Verschleißteil		Wear part	
TS 391 DN					
POS	TeilNr	Status	Benennung	Description	ET-Tech-Daten
1	116623	ET	6kt-Schraube	Hexagonal bolt	DIN 933 M10x 35- 8.8 A0C
2	126825	ET	Tellerfeder	Disc spring	28x10.2x 1.5 MV8
3	108441	ET	6kt-Mutter	Nut	DIN 985 M10- 8 A0C
4	116532	ET	6kt-Schraube	Hexagonal bolt	DIN 931 M12x 60- 8.8 A0C
5	127776	ET	Vierkantstopfen	Square plugscrew	
6	160885	ET	Träger	Carrier	
7	160884	ET	Träger	Carrier	
8	105186	ET	Scheibe	Washer	DIN 125 - 13 A0C
9	108589	ET	6kt-Mutter	Nut	DIN 985 M12- 8 A0C
10	107428	ET	Spannstift	Tensioning pin	ISO 8752 4x24-A-St DAC
11	161383	ET	Gelenk	Joint	
12	160877	ET	Schutzstange	Protective rod	
13	160861	ET	Führungsbuchse	Guide bushing	
14	160876	ET	Rohrstrebe	Tubular strut	
15	161662	ET	Rohrbogen	Pipe bend	
16	160500	ET	Bügelschraube	Stirrup bolt	
17	105421	ET	Scheibe	Washer	DIN 9021 - 8.4 A0C
18	108531	ET	6kt-Mutter	Nut	DIN 985 M 8- 8 A0C
19	122292	ET	Druckknebel	Compression handle	
20	161594	ET	Schwenkträger	Swivel support	
21	161495	ET	Schutzträger	Guard support	
22	160068	ET	Seil	Rope	
23	127848	ET	Simplex-Klemme	Clamp	
24	160720	ET	Rastbolzen	Notched bolt	
25	160744	ET	Druckfeder	Compression spring	
26	108455	ET	Scheibe	Washer	DIN 125 - 21 A0C
27	107465	ET	Spannstift	Tensioning pin	ISO 8752 8x40-A-St DAC
28	127884	ET	Stützscheibe	Supporting plate	DIN 988 S 26x37x2
29	160356	ET	Scheibe	Washer	
30	116536	ET	6kt-Schraube	Hexagonal bolt	DIN 931 M12x 90- 8.8 A0C
31	130424	ET	Zugfeder	Pulling spring	
32	122712	ET	Scheibe	Washer	
33	163828	ET	Schwadformerträger	Swathformer support	
34	127222	ET	6kt-Schraube	Hexagonal bolt	DIN 931 M 8x 60- 8.8 A0C
35	115972	ET	Scheibe	Washer	DIN 125 - 8.4 A0C
36	160069	ET	Distanzbuchse	Distance bushing	
38	160536	ET	Schwadformerprofil	Profile of swathforming tool	
39	127569	ET	6kt-Schraube	Hexagonal bolt	DIN 933 M 8x 25- A2
40	160537	EV	Schwadtuch	Cloth	
41	123609	ET	Flachfeder	Flat spring	
42	122103	ET	Schutzkappe	Protective cap	
43	127938	ET	Lamellenstopfen	Lamellen plug	
46	124687	ET	Rückstrahler	Reflector	



2



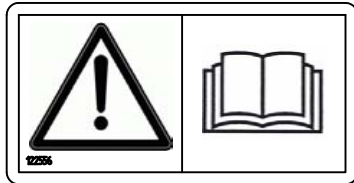
3



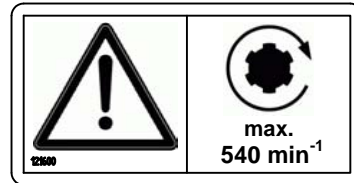
4



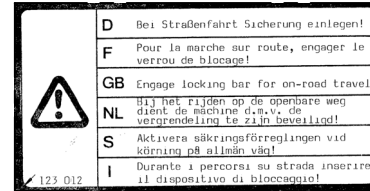
5



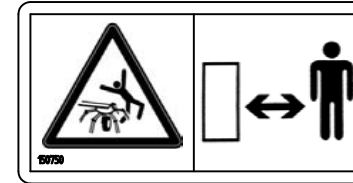
6



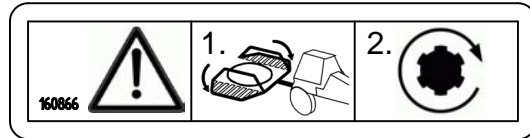
7



8



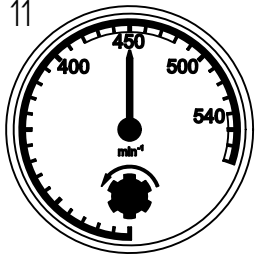
9



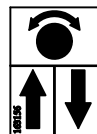
10



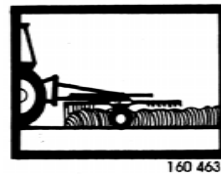
11



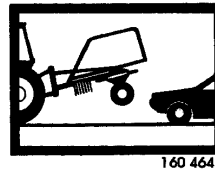
12



13



14

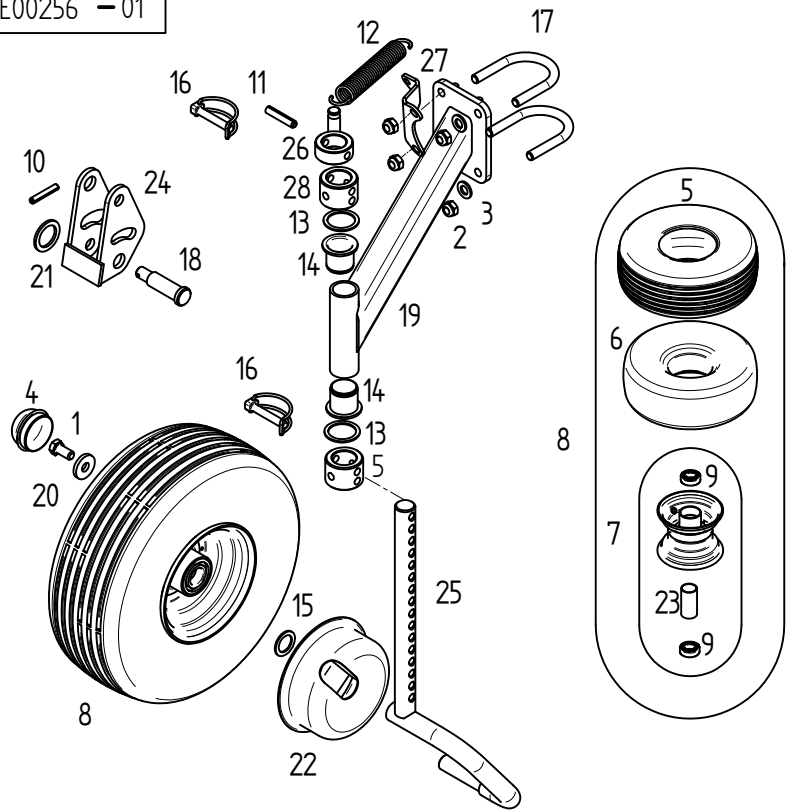



<b>E00266</b>	<b>Aufkleber</b>	<b>Lable</b>
---------------	------------------	--------------

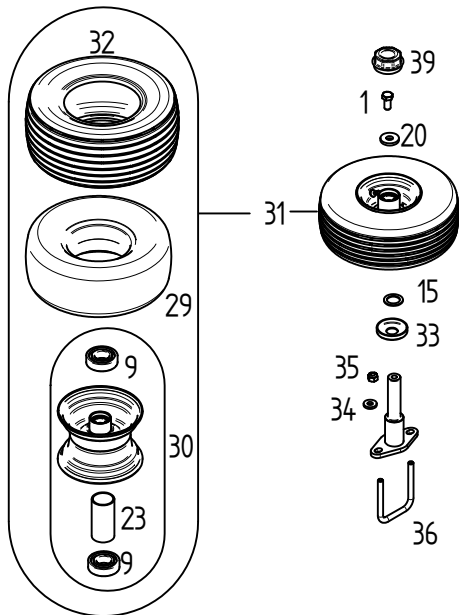
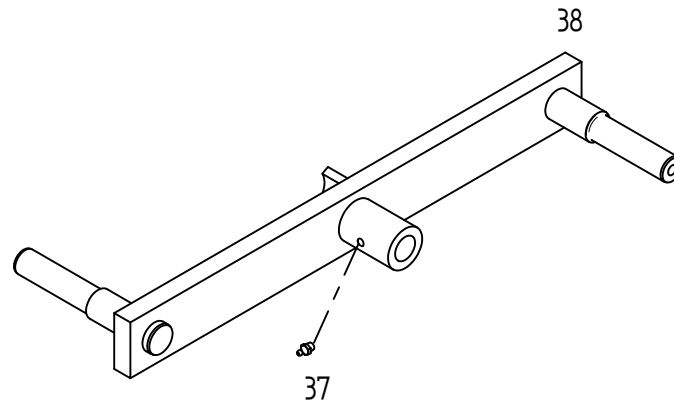
ET =	Ersatzteil	Spare part
EV =	Verschleißteil	Wear part

TS 391 DN

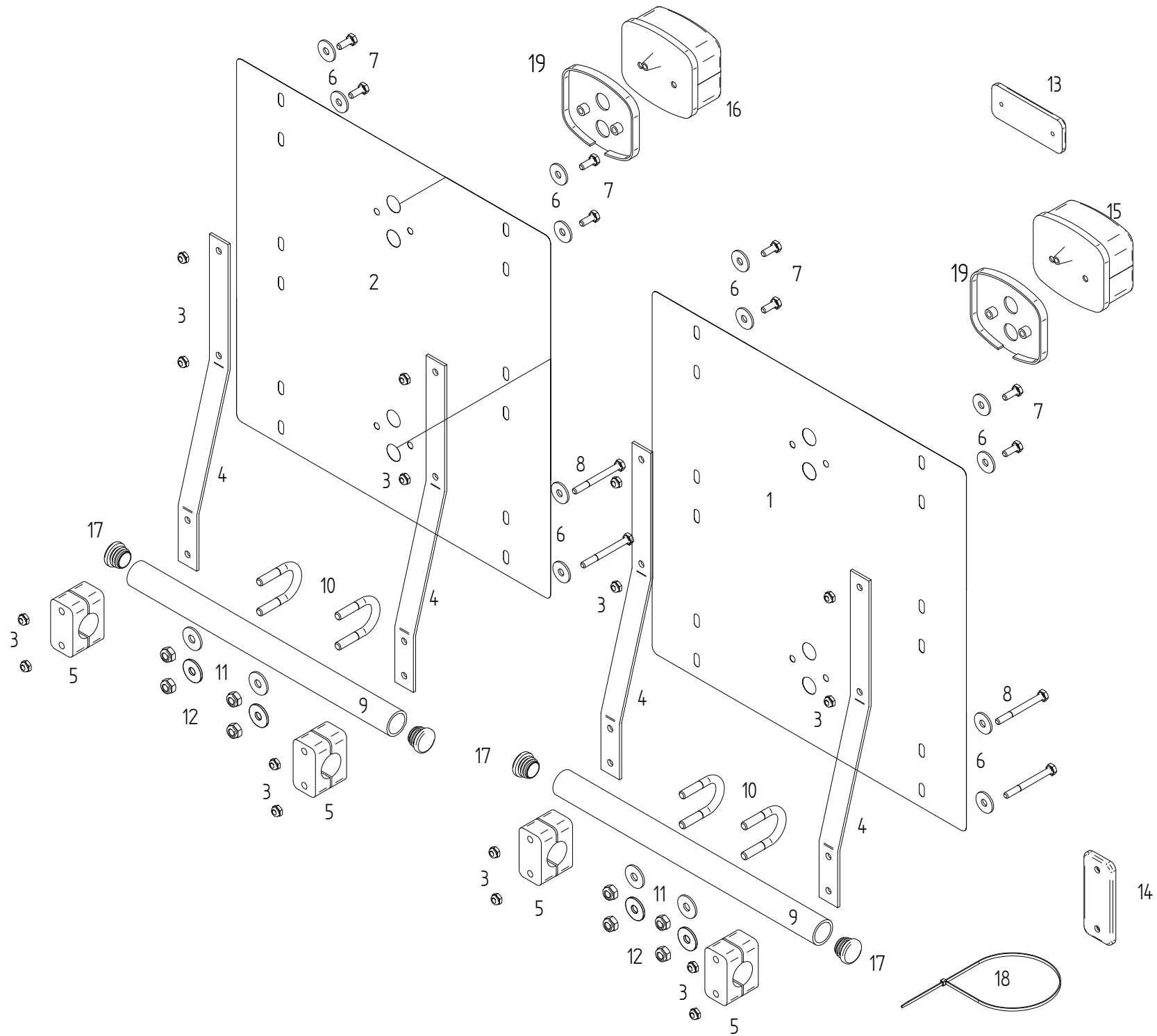
POS	TeilNr	Status	Benennung	Description	ET-Tech-Daten
1	128771	ET	Betriebsanleitung	Service instructions	
2	165940	ET	Aufkleber	Decal	
3	122827	ET	Aufkleber	Decal	
4	122826	ET	Aufkleber	Decal	
5	122556	ET	Aufkleber	Decal	
6	121600	ET	Aufkleber	Decal	
7	123012	ET	Aufkleber	Decal	
8	150750	ET	Aufkleber	Decal	
9	160866	ET	Aufkleber	Decal	
10	162108	ET	Aufkleber	Decal	
11	165901	ET	Aufkleber	Lable	
12	163156	ET	Aufkleber	Decal	
13	160463	ET	Aufkleber	Decal	
14	160464	ET	Aufkleber	Decal	



 1.0 bar  
15 psi



E00256		Sonderzubehör		Special equipment	
	ET =	Ersatzteil		Spare part	
	EV =	Verschleißteil		Wear part	
TS 391 DN					
POS	TeilNr	Status	Benennung	Description	ET-Tech-Daten
1	126662	ET	6kt-Schraube	Hexagonal bolt	DIN 933 M12x 25- 8.8 A0C Vpl
2	108589	ET	6kt-Mutter	Nut	DIN 985 M12- 8 A0C
3	105186	ET	Scheibe	Washer	DIN 125 - 13 A0C
4	121327	ET	Abschlußkappe	Sealing hat	52 mm / 2.05 in
5	121609	EV	Reifen	Tire	
6	121610	EV	Schlauch	Tube	
7	121608	ET	Felge	Rim with grooved ball bearing	
8	126583	EV	Laufrad montiert	Track wheel mounted	
9	117363	ET	Rillenkugellager	Grooved ball bearing	DIN 625 6205 2RS
10	107438	ET	Spannstift	Tensioning pin	ISO 8752 5x30-A-St DAC
11	107475	ET	Spannstift	Tensioning pin	ISO 8752 10x50-A-St DAC
12	122473	ET	Zugfeder	Pulling spring	
13	127164	ET	Passscheibe	Adjusting washer	DIN 988 37x47x2
14	122735	ET	Bundbuchse	Flange sleeve	
15	127570	ET	Passscheibe	Adjusting washer	DIN 988 25x36x2
16	118603	ET	Rohrklappstecker	Folding plug for pipes	10x60 St50 ZN3
17	162260	ET	Bügelschraube	Stirrup bolt	
18	160512	ET	Stufenbolzen	Bolt of link assembly	
19	160509	ET	Radausleger	Wheel outrigger	
20	130655	ET	Scheibe	Washer	
21	127842	ET	Stützscheibe	Supporting plate	DIN 988 S 20x28x2
22	150784	ET	Wickelschutz	Protection device against winding up	
23	128058	ET	Distanzrohr	Distance pipe	
24	151478	ET	Pendellasche	Pendulum bracket	
25	164573	ET	Laufachse	Traversing axle	
26	152545	ET	Stellring	Adjusting ring	
27	165154	ET	Lasche	Tongue	
28	165821	ET	Stellring	Adjusting ring	
29	121092	EV	Schlauch	Tube	16x6.50-8 TR13
30	121090	ET	Felge	Rim with grooved ball bearing	5.50Ax8
31	152996	EV/S	Laufrad montiert	Track wheel mounted	16x6.50-8 10PR
32	128748	EV/S	Reifen	Tire	16x6.50-8 10 PR
33	150084	ET	Schutzscheibe	Protective plate	
34	116118	ET	Scheibe	Washer	DIN 7349 - 10.5 A0C
35	127918	ET	6kt-Mutter	Nut	DIN 982 M10-10 A0C
36	152973	ET	Bügelschraube	Stirrup bolt	
37	108292	ET	Kegelschmiernippel	Conical grease nipple	DIN 71412 A S8X1
38	123686	ET	Schwinge	Tappet lever	
39	128776	ET	Abschlußkappe	Sealing hat	
40	162622	ET	Aufkleber	Decal	

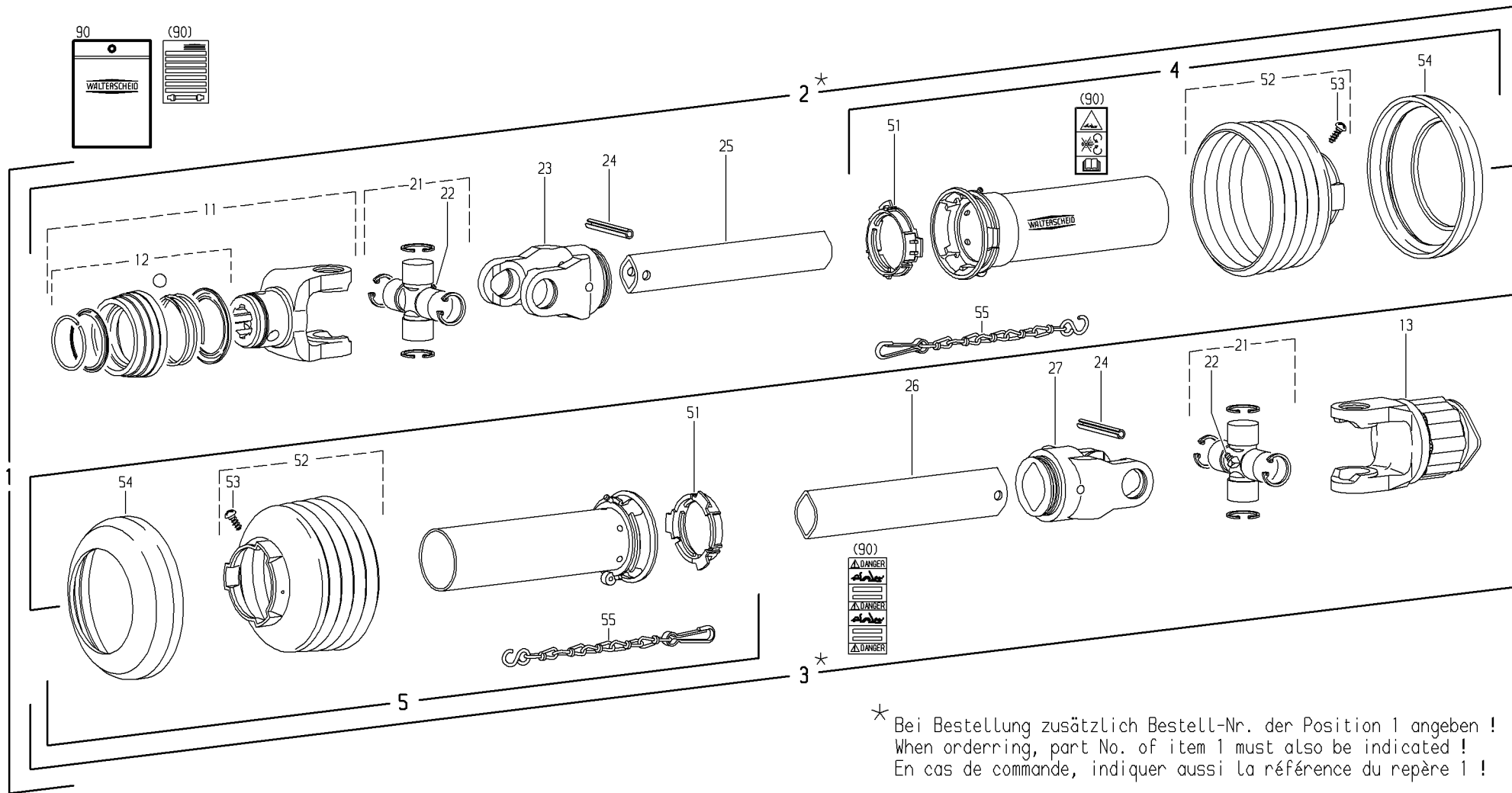


<b>E00244</b>	<b>Sonderzubehör</b>	<b>Special equipment</b>
---------------	----------------------	--------------------------

ET =	Ersatzteil	Spare part
EV =	Verschleißteil	Wear part

TS 391 DN

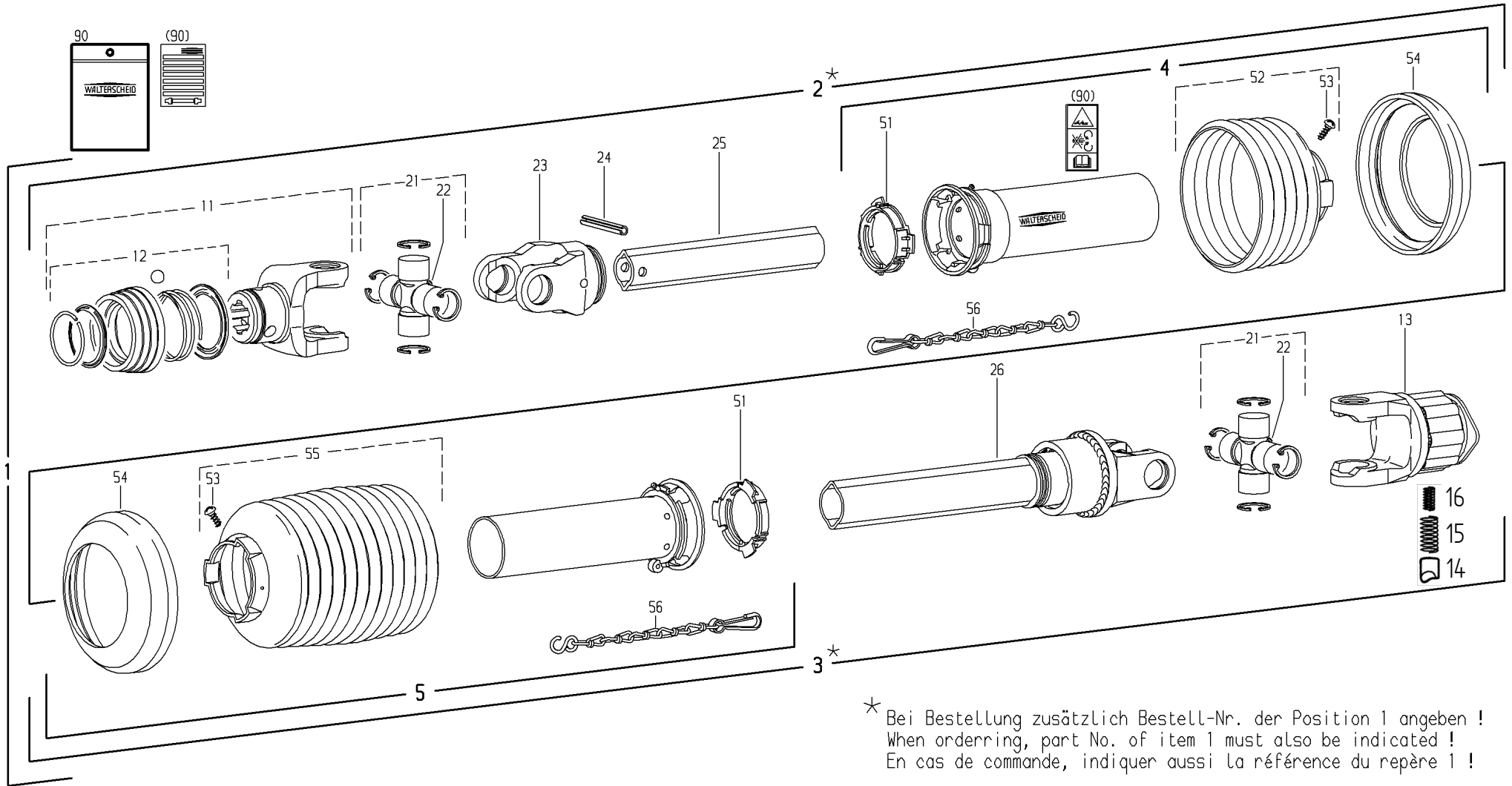
POS	TeilNr	Status	Benennung	Description	ET-Tech-Daten
1	150615	ET	Warntafel, links	Warning sign, left	
2	150614	ET	Warntafel, rechts	Warning sign, right	
3	106903	ET	6kt-Mutter	Nut	DIN 985 M 6- 8 A0C
4	150582	ET	Stütze	Support	
5	127215	ET	Klemmbackenpaar	Set of 2 clamping jaws	
6	116030	ET	Scheibe	Washer	DIN 9021 - 7.4 A0C
7	116607	ET	6kt-Schraube	Hexagonal bolt	DIN 933 M 6x 16- 8.8 A0C
8	124359	ET	6kt-Schraube	Hexagonal bolt	DIN 931 M 6x 60- 8.8 A0C
9	161499	ET	Rohr	Pipe	
10	160500	ET	Bügelschraube	Stirrup bolt	
11	105421	ET	Scheibe	Washer	DIN 9021 - 8.4 A0C
12	108531	ET	6kt-Mutter	Nut	DIN 985 M 8- 8 A0C
13	126039	ET	Rückstrahler	Reflector	
14	126040	ET	Rückstrahler	Reflector	
15	162090	ET	Dreikammerleuchten	Three - unit lamp	
16	162091	ET	Dreikammerleuchten	Three - unit lamp	
17	127938	ET	Lamellenstopfen	Lamellen plug	
18	124326	ET	Kabelbinder	Operating cable	
19	161792	ET	Distanzstück	Distance piece	



\* Bei Bestellung zusätzlich Bestell-Nr. der Position 1 angeben !  
 When ordering, part No. of item 1 must also be indicated !  
 En cas de commande, indiquer aussi la référence du repère 1 !



E00263		164659		164659	
	ET =	Ersatzteil	Spare part		
	EV =	Verschleißteil	Wear part		
TS 391 DN					
POS	TeilNr	Status	Benennung	Description	ET-Tech-Daten
0	164659	ET	Gelenkwelle	PTO-shaft	
2	102184		Innere Gelenkwellenhälfte	Inner PTO driveshaft half	
3	102185		Äußere Gelenkwellenhälfte	Outer PTO drive shaft half	
4	102270	ET	Äußere Schutzhälfte	Outer guard half	
5	102308	ET	Innere Schutzhälfte	Inner guard half	
11	102446	ET	Aufsteckgabel	Quick disconnect yoke	
12	102492	ET	ASE-Verschluß komplett	ASE-lock complete	
13	102044	ET	Sternratsche	Star shaped ratchet	
21	102131	ET	Kreuzgarnitur kompl.	Cross and bearing kit cpl.	
22	102095	ET	Kegelschmiernippel	Conical grease nipple	DIN 71412 B M8x1
23	102086	ET	Rillengabel	Inboard yoke	
24	127178	ET	Spannstift	Tensioning pin	ISO 8752 8x50-A-St DAC
25	102309	ET	Profilwelle	Profile shaft	
26	102310	ET	Profilrohr	Profile tube	
27	102089	ET	Rillengabel	Inboard yoke	
51	102091	ET	Gleitring	Bearing ring	
52	102092	ET	Schutztrichter	Guard cone	
53	102075	ET	Schraube	Screw	3.5x9.5
54	102190	ET	Stützring	Reinforcing collar	
55	102101	ET	Haltekette	Safety chain	
90	102496	ET	Betriebsanleitung	Service instructions	



<b>E00264</b>	<b>Gelenkwelle</b>	<b>PTO-shaft</b>
---------------	--------------------	------------------

ET =	Ersatzteil	Spare part
EV =	Verschleißteil	Wear part

TS 391 DN

POS	TeilNr	Status	Benennung	Description	ET-Tech-Daten
0	164658	ET	Gelenkwelle	PTO-shaft	
2	102182		Innere Gelenkwellenhälfte	Inner PTO driveshaft half	
3	102183		Äußere Gelenkwellenhälfte	Outer PTO drive shaft half	
4	102193	ET	Äußere Schutzhälfte	Outer guard half	
5	102194	ET	Innere Schutzhälfte	Inner guard half	
11	102447	ET	Aufsteckgabel	Quick disconnect yoke	
12	102492	ET	ASE-Verschluß komplett	ASE-lock complete	
13	102178	ET	Sternratsche	Star shaped ratchet	
14	102254	ET	Nocken	Cam	
15	102255	ET	Druckfeder	Compression spring	
16	102256	ET	Druckfeder	Compression spring	
21	161947	ET	Kreuzgarnitur kompl.	Cross and bearing kit cpl.	
22	102095	ET	Kegelschmiernippel	Conical grease nipple	DIN 71412 B M8x1
23	102069	ET	Rillengabel	Inboard yoke	
24	102070	ET	Spannstift	Tensioning pin	ISO 8752 10x65
25	102179	ET	Profilrohr	Profile tube	
26	102180	ET	Sperrkeilfreilauf	Key-type overrunning clutch	
51	102076	ET	Gleitring	Bearing ring	
52	102306	ET	Schutztrichter	Guard cone	
53	102075	ET	Schraube	Screw	3.5x9.5
54	102102	ET	Stützring	Reinforcing collar	
55	102490	ET	Schutztrichter	Guard cone	
56	102101	ET	Haltekette	Safety chain	
90	102496	ET	Betriebsanleitung	Service instructions	

## NUMMER

Bestell-Nr.	Seite	Pos.	Bestell-Nr.	Seite	Pos.	Bestell-Nr.	Seite	Pos.	Bestell-Nr.	Seite	Pos.
Part No.	Page	Pos.	Part No.	Page	Pos.	Part No.	Page	Pos.	Part No.	Page	Pos.
102044	Seite 22	13	107452	Seite 2	14	121327	Seite 12	11	127644	Seite 6	2
TS 391 DN	Seite 24	23	107454	Seite 10	5	121327	Seite 18	4	127645	Seite 6	3
102070	Seite 24	24	107464	Seite 4	2	121600	Seite 16	6	127646	Seite 6	56
102075	Seite 22	53	107464	Seite 6	29	121608	Seite 18	7	127762	Seite 6	22
102075	Seite 24	53	107465	Seite 14	27	121609	Seite 18	5	127764	Seite 6	24
102076	Seite 24	51	107475	Seite 10	6	121610	Seite 18	6	127765	Seite 6	38
102086	Seite 22	23	107475	Seite 18	11	121990	Seite 6	48	127767	Seite 6	46
102089	Seite 22	27	108292	Seite 2	24	122103	Seite 14	42	127768	Seite 6	47
102091	Seite 22	51	108292	Seite 6	36	122292	Seite 14	19	127776	Seite 14	5
102092	Seite 22	52	108292	Seite 10	18	122473	Seite 18	12	127795	Seite 8	6
102095	Seite 22	22	108292	Seite 18	37	122556	Seite 16	5	127796	Seite 6	14
102095	Seite 24	22	108441	Seite 14	3	122613	Seite 2	3	127838	Seite 6	8
102101	Seite 22	55	108455	Seite 2	12	122712	Seite 14	32	127842	Seite 18	21
102101	Seite 24	56	108455	Seite 14	26	122735	Seite 18	14	127848	Seite 14	23
102102	Seite 24	54	108531	Seite 2	33	122807	Seite 2	8	127884	Seite 14	28
102131	Seite 22	21	108531	Seite 14	18	122826	Seite 16	4	127918	Seite 18	35
102178	Seite 24	13	108531	Seite 20	12	122827	Seite 16	3	127938	Seite 14	43
102179	Seite 24	25	108544	Seite 10	12	122932	Seite 2	13	127938	Seite 20	17
102180	Seite 24	26	108545	Seite 6	41	123012	Seite 16	7	127987	Seite 4	17
102182	Seite 24	2	108589	Seite 2	27	123595	Seite 6	49	128058	Seite 12	18
102183	Seite 24	3	108589	Seite 6	53	123609	Seite 14	41	128058	Seite 18	23
102184	Seite 22	2	108589	Seite 14	9	123686	Seite 18	38	128064	Seite 4	11
102185	Seite 22	3	108589	Seite 18	2	124053	Seite 12	9	128119	Seite 10	9
102190	Seite 22	54	109148	Seite 6	31	124326	Seite 20	18	128293	Seite 6	25
102193	Seite 24	4	109494	Seite 6	15	124330	Seite 6	23	128606	Seite 6	21
102194	Seite 24	5	111895	Seite 2	29	124359	Seite 20	8	128708	Seite 4	18
102254	Seite 24	14	115916	Seite 2	2	124517	Seite 12	4	128748	Seite 12	20
102255	Seite 24	15	115970	Seite 2	35	124687	Seite 14	46	128748	Seite 18	32
102256	Seite 24	16	115972	Seite 14	35	124809	Seite 6	13	128771	Seite 16	1
102270	Seite 22	4	116030	Seite 20	6	124810	Seite 6	58	128776	Seite 18	39
102306	Seite 24	52	116118	Seite 18	34	124811	Seite 6	59	130424	Seite 14	31
102308	Seite 22	5	116530	Seite 6	34	126039	Seite 20	13	130655	Seite 12	17
102309	Seite 22	25	116532	Seite 14	4	126040	Seite 20	14	130655	Seite 18	20
102310	Seite 22	26	116534	Seite 2	23	126242	Seite 4	14	150084	Seite 12	15
102446	Seite 22	11	116536	Seite 14	30	126242	Seite 6	6	150084	Seite 18	33
102447	Seite 24	11	116587	Seite 12	2	126320	Seite 6	57	150582	Seite 20	4
102490	Seite 24	55	116607	Seite 20	7	126383	Seite 10	15	150614	Seite 20	2
102492	Seite 22	12	116609	Seite 2	30	126429	Seite 4	15	150615	Seite 20	1
102492	Seite 24	12	116614	Seite 2	32	126583	Seite 18	8	150750	Seite 16	8
102496	Seite 22	90	116623	Seite 14	1	126662	Seite 6	42	150784	Seite 18	22
102496	Seite 24	90	116688	Seite 12	3	126662	Seite 12	10	151478	Seite 18	24
105186	Seite 2	26	116699	Seite 4	19	126662	Seite 18	1	152545	Seite 18	26
105186	Seite 6	37	116749	Seite 8	2	126825	Seite 14	2	152973	Seite 18	36
105186	Seite 14	8	117245	Seite 2	4	127164	Seite 18	13	152996	Seite 12	19
105186	Seite 18	3	117363	Seite 12	14	127178	Seite 22	24	152996	Seite 18	31
105421	Seite 2	34	117363	Seite 18	9	127215	Seite 20	5	160013	Seite 2	28
105421	Seite 14	17	118602	Seite 4	13	127222	Seite 14	34	160042	Seite 2	25
105421	Seite 20	11	118602	Seite 6	5	127252	Seite 2	9	160068	Seite 14	22
106852	Seite 6	4	118603	Seite 4	20	127253	Seite 2	10	160069	Seite 14	36
106903	Seite 2	31	118603	Seite 18	16	127564	Seite 6	27	160089	Seite 10	16
106903	Seite 20	3	120760	Seite 2	11	127569	Seite 14	39	160111	Seite 10	14
107383	Seite 4	12	120907	Seite 6	44	127570	Seite 12	16	160213	Seite 4	1
107386	Seite 6	1	121090	Seite 12	13	127570	Seite 18	15	160356	Seite 14	29
107428	Seite 14	10	121090	Seite 18	30	127607	Seite 10	3	160365	Seite 8	3
107438	Seite 18	10	121092	Seite 12	12	127608	Seite 12	5	160463	Seite 16	13
107449	Seite 12	7	121092	Seite 18	29	127643	Seite 8	4	160464	Seite 16	14







# fella.eu



FELLA-Werke GmbH  
Fellastr. 1-3 • D-90537 Feucht  
Tel.: +49 (0)9128 - 73229 • Fax +49 (0)9128 - 73110  
Service@fella.eu

