



Ersatzteilliste / Spare Parts

TS 1502

Schwader / Swather



fella.eu

Ab / from
Ma. NHA 00320
Nr. / No.:

© FELLA 04 / 2010 • ET166546 • Edition -01 • DE / GB



ERSATZTEILLISTE

WICHTIG BEI BESTELLUNG VON ERSATZTEILEN

Für das zu ersetzende Teil ist anhand der nachfolgenden Ersatzteilliste die genaue Bestell-Nummer und die Bezeichnung festzustellen.

Besonders aber bitten wir um Angabe des auf dem Typenschild eingepprägten Maschinen-Typen und der Maschinen-Nummer, um Fehllieferungen von Ersatzteilen zu vermeiden. Die genaue Anschrift sowie Versandart (per Post, Paketdienst, Nachtexpress oder Spedition Ihrer Wahl) ist unbedingt anzugeben.

Die in der Ersatzteilliste mit "EV" gekennzeichneten Ersatzteile unterliegen während des Betriebes natürlichem Verschleiß und sind daher von der Garantie ausgenommen. Vor jedem Einsatz ist die Überprüfung der Funktionsfähigkeit dieser Teile erforderlich. Gegebenenfalls muss der Austausch erfolgen. Für Folgeschäden, die durch nicht rechtzeitiges Auswechseln von Verschleißteilen entstehen, besteht kein Garantianspruch.



CATALOGUE DES PIECES DE RECHANGE

NOTE IMPORTANTE RELATIVE AUX COMMANDES DE PIECES DETACHEES

Déterminez le numéro exact de référence et la désignation de la pièce à échanger, en consultant la liste suivante des pièces de rechange, s.v.p.

Nous vous demandons en particulier, pour éviter les erreurs dans les livraisons en pièces détachées, de bien indiquer le numéro de la série du type de la machine, qui est marqué sur la plaque du constructeur, ainsi que le numéro de la machine. Toujours indiquer l'adresse avec précision, ainsi que le mode d'expédition choisi (par voie postale, par petit paquet, par colis postal, en service express de nuit, ou par un autre mode d'expédition que ceux ci-dessus cités).

Les pièces de rechange marquées "EV" dans la liste des pièces de rechange sont soumises à l'usure par détérioration naturelle pendant le service, et pour cela ne sont pas couvertes par notre garantie. Avant toute utilisation, il faut contrôler le bon fonctionnement de ces pièces. Si nécessaire, il faut les remplacer. Nous ne pouvons pas accepter de garantie pour dommages consécutifs résultant du fait que les pièces d'usure n'ayent pas été remplacées au bon moment.



SPARE PARTS CATALOGUE

IMPORTANT NOTE CONCERNING ORDERS ON SPARE PARTS

Please use the following spare parts list in order to identify the part to be replaced, and quote its exact part number and description. In particular, you are requested to quote machine type and machine no. indicated marked on the nameplate, in order to prevent supply of wrong parts. Please always mention your complete address as well as kind of transport (post parcel, parcel service, overnight express or forwarding agency according to your choice).

The spare parts marked "EV" in the spare parts list are subject to normal wear and tear during operation, and therefore are not covered by our warranty. Prior to every work these parts must be checked for perfect operation. If necessary, they have to be replaced. We cannot accept any warranty for consequential damage which is due to the fact that wear parts have not replaced in proper time.



ONDERDELENLIJST

BELANGRIJK VOOR HET BESTELLEN VAN ONDERDELEN

Volgens bijgaande onderdelenlijst is het juiste bestelnummer en de omschrijving van het te vervangen deel vast te stellen.

In het bijzonder vragen wij U, het op het typeplaatje ingestempelde machinetype en machinenummer op te geven, om foutieve leveringen van onderdelen te vermijden. Beslist noodzakelijk is het vermelden van het juiste adres, met postkantoor of NS-station en postcode, alsmede de verzendingswijze (pakje, postpakket, vracht-, jil- of expresgoed).

De onderdelen, die in de onderdelenlijst met een "EV" zijn gemerkt, zijn tijdens het gebruik onderhevig aan normale slijtage en vallen daarom niet onder de garantiebepalingen. De toestand van deze delen dient, telkens vóór het werk begint, te worden gecontroleerd op hun goede werking. Zonodig versleten delen vervangen. Eventuele schade, tengevolge van niet tijdige vervanging van versleten onderdelen, wordt niet door de garantie gedekt.



LISTINO RICAMBI MACCHINE FELLA

NOTE IMPORTANTI PER ORDINI DI RICAMBI

Individuare l'esatto codice ricambi composto da 6 cifre e la denominazione del ricambio da ordinare consultando il seguente listino ricambi.

Per evitare inconvenienti, Vi preghiamo di indicare inoltre la matricola della macchina e l'anno di costruzione. Ogni macchina ha una targhetta, dove sono incisi questi dati. Indispensabile per ogni ordine sono anche il Vs. indirizzo completo e la modalità di trasporto (tramite poste, corriere espresso, notturno oppure una ditta di spedizione a Vostra scelta).

I ricambi contraddistinti con la lettera "EV" sono ricambi a largo consumo e soggette a naturale usura. Per questi ricambi non è prevista alcuna garanzia. Preghiamo controllare con attenzione la funzionalità dei ricambi a largo consumo prima di iniziare il lavoro. In caso necessario procedere all'immediata sostituzione. La ditta FELLA WERKE GmbH & Co. KG non si assume alcuna responsabilità per danni sorti per la non tempestiva sostituzione di questi ricambi.



LISTA DE PIEZAS DE RECAMBIO

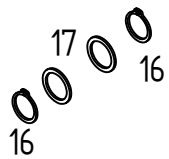
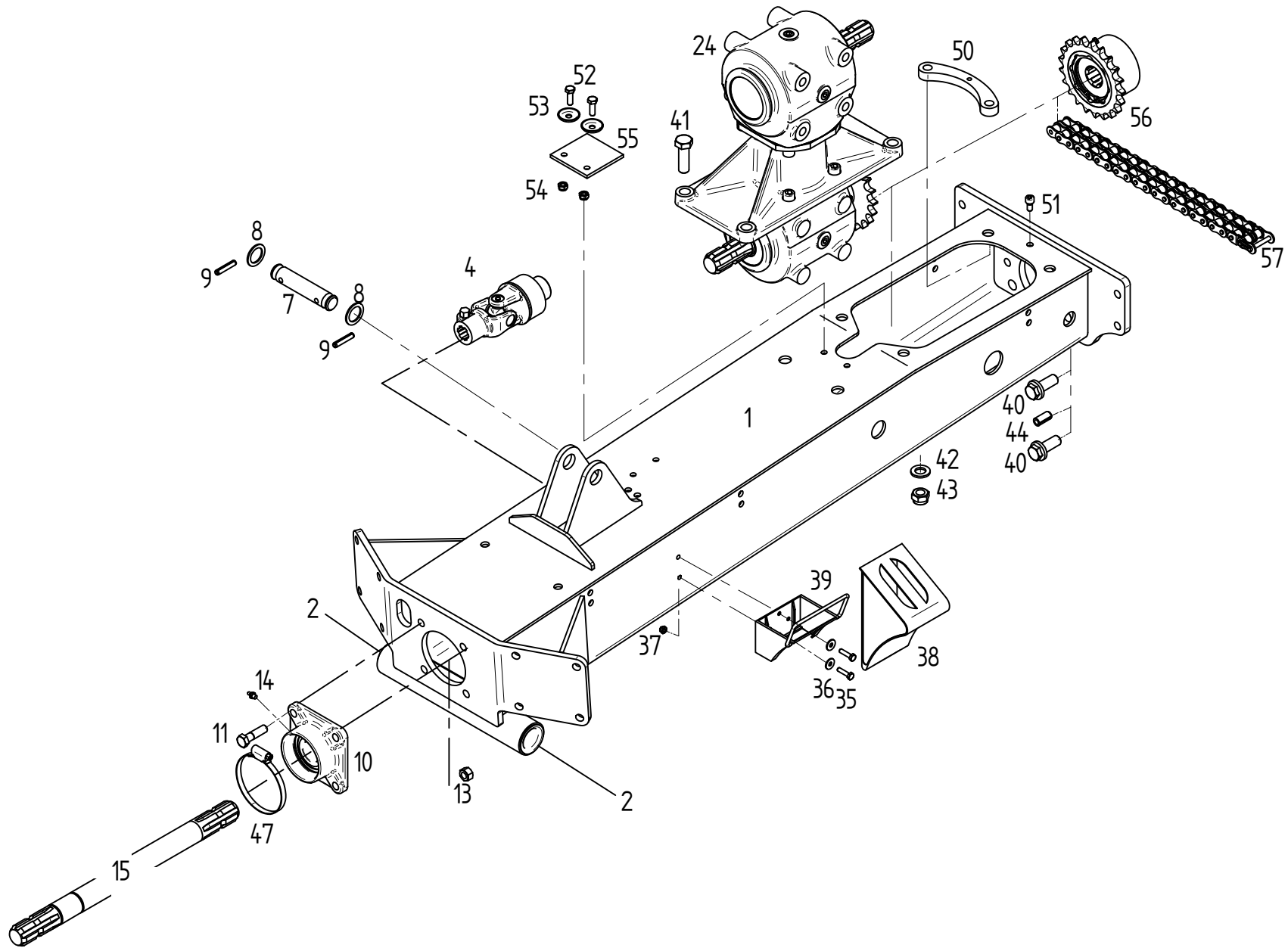
IMPORTANTE PARA PEDIR PIEZAS DE RECAMBIO

Averiguar n° ref. y denominación exacta de la pieza a recambiar usando la lista de recambio siguiente.

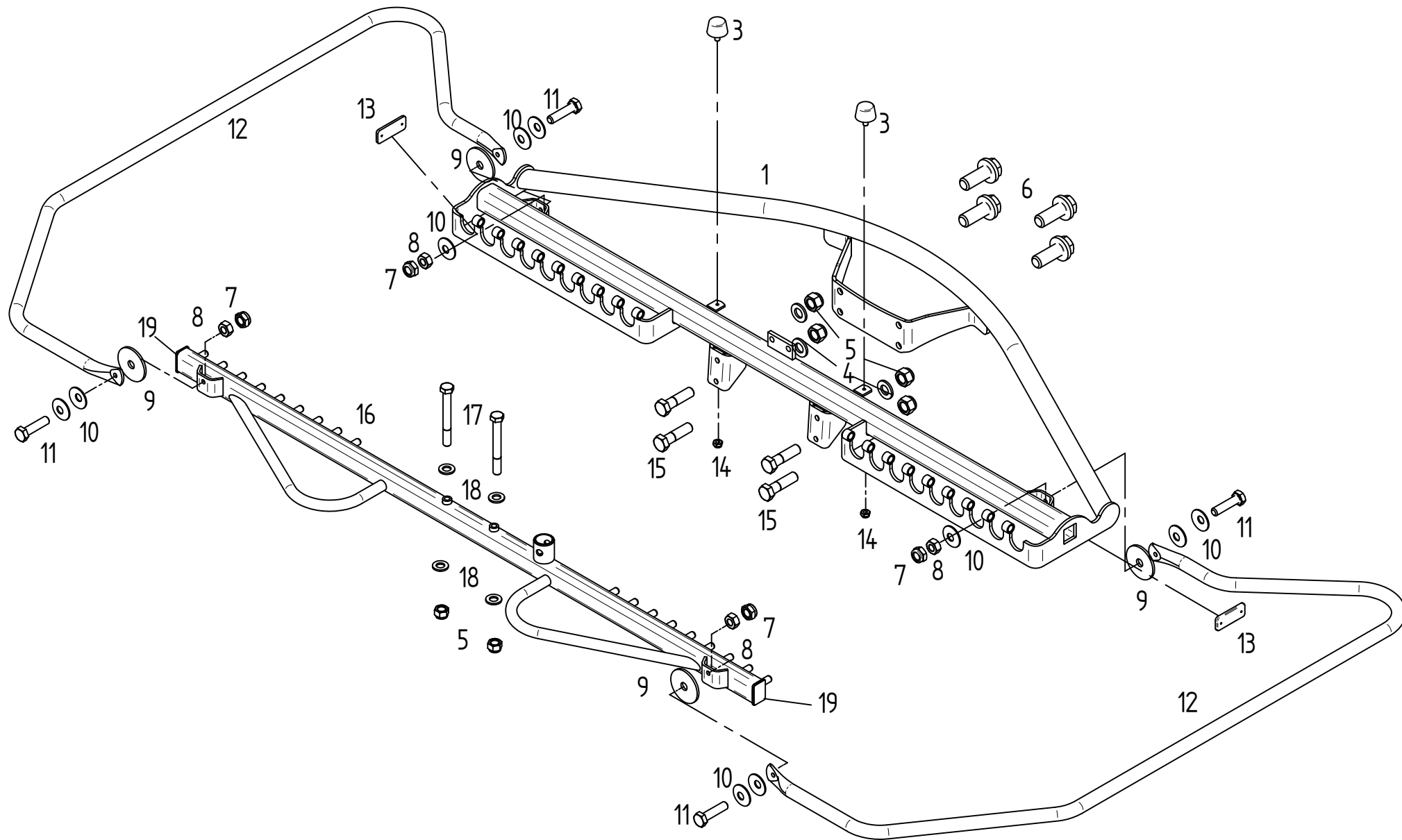
Les rogamos especialmente indicarnos tipo y número de la máquina, estampados en la placa indicador para evitar el suministro de piezas de recambio incorrectas. Siempre mencionar la dirección exacta y el modo de envío (correo, servicio de paquetes, reparto urgente o agencia de expedición según su deseo).

Las piezas marcadas por "EV" en la lista de recambio son piezas de desgaste y por eso no forman parte de nuestra garantía. Antes de cada empleo de la máquina hay que revisar la función de estas piezas. En caso de necesidad hay que reemplazarlas. Daños que resultan del recambio retrasado de estas piezas no forman parte de nuestra garantía.

E00544		Deichsel		Drawbar	
	ET =	Ersatzteil		Spare part	
	EV =	Verschleißteil		Wear part	
TS 1502					
POS	TeilNr	Status	Benennung	Description	ET-Tech-Daten
1	165559	ET	Deichsel	Drawbar	
2	152485	ET	Achse	Axle	
3	162245	ET	Bundbuchse	Flange sleeve	
4	117772	ET	6kt-Schraube	Hexagonal bolt	DIN 933 M10x 40- 8.8 A0C
5	108441	ET	6kt-Mutter	Nut	DIN 985 M10- 8 A0C
6	165556	ET	Steckbolzen	Socket pin	
7	108544	ET	Klappstecker	Folding plug	DIN 11023 12x45 ZN3
8	111895	ET	Sicherungsschnur mit Haken	Safety cord	
9	164125	ET	Schlauchhalter	Hose support	
10	107735	ET	6kt-Schraube	Hexagonal bolt	DIN 933 M10x 30- 8.8 A0C
11	115973	ET	Scheibe	Washer	DIN 125 - 10.5 A0C
12	150634	ET	Stütze	Support	
13	126825	ET	Tellerfeder	Disc spring	28x10.2x 1.5 MV8
14	116522	ET	6kt-Schraube	Hexagonal bolt	DIN 931 M10x 65- 8.8 A0C
19	162542	ET	Spindelmutter	Spindle nut	
20	108292	ET	Kegelschmiernippel	Conical grease nipple	DIN 71412 A S8X1
21	127178	ET	Spannstift	Tensioning pin	ISO 8752 8x50-A-St DAC
22	162544	ET	Zugfeder	Pulling spring	
23	162538	ET	Kurbel	Crank	
24	108745	ET	Spannstift	Tensioning pin	ISO 8752 8x30-A-St DAC
25	107438	ET	Spannstift	Tensioning pin	ISO 8752 5x30-A-St DAC
26	165575	ET	Führungsbuchse	Guide bushing	
27	165576	ET	Spindel	Spindle	
28	105464	ET	Spannstift	Tensioning pin	ISO 8752 10x45-A-St DAC
29	108292	ET	Kegelschmiernippel	Conical grease nipple	DIN 71412 A S8X1
30	164546	ET	Druckzylinder	Pressure cylinder	
31	164317	ET	Dichtungssatz	Set of seals	
32	130625	ET	Scheibe	Washer	
33	126662	ET	6kt-Schraube	Hexagonal bolt	DIN 933 M12x 25- 8.8 A0C Vpl
34	165450	ET	Stützfuß	Land support	
35	127416	ET	Axial-Rillenkugellager	Grooved ball thrust bearing	



E00292		Rahmen vorn		Frame, front	
	ET =	Ersatzteil	Spare part		
	EV =	Verschleißteil	Wear part		
TS 1502					
POS	TeilNr	Status	Benennung	Description	ET-Tech-Daten
1	165431	ET	Rahmen	Frame	
2	164855	ET	Bundbuchse	Flange sleeve	
4	165945	ET	Kreuzgelenk	Universal joint	
7	162541	ET	Bolzen	Pin	
8	127884	ET	Stützscheibe	Supporting plate	DIN 988 S 26x37x2
9	107465	ET	Spannstift	Tensioning pin	ISO 8752 8x40-A-St DAC
10	163797	ET	Lager-Gehäuseeinheit	Bearing assembly	
11	127809	ET	6kt-Schraube	Hexagonal bolt	M12x 45- 100 DAC Vpl Vri
13	127759	ET	6kt-Mutter	Nut	M12-10 A0C Vri
14	128292	ET	Kegelschmiernippel	Conical grease nipple	DIN 71412 A M6x1
15	165977	ET	Antriebswelle	Drive shaft	
16	118602	ET	Sicherungsring	Snap ring	DIN 471 35x2.5
17	126242	ET	Stützscheibe	Supporting plate	DIN 988 S 35x45x2.5
24	165278	ET	Schwenkgetriebe	Pivoting gearbox	
25	164333	ET	Scheibe	Washer	
35	116608	ET	6kt-Schraube	Hexagonal bolt	DIN 933 M 6x 20- 8.8 A0C
36	115970	ET	Scheibe	Washer	DIN 125 - 6.4 A0C
37	106903	ET	6kt-Mutter	Nut	DIN 985 M 6- 8 A0C
38	127849	ET	Unterlegkeil	Chock	
39	127850	ET	Halter	Support	
40	127987	ET	6kt-Schraube	Hexagonal bolt	M16x 40- 100 DAC Vpl Vri
41	116637	ET	6kt-Schraube	Hexagonal bolt	DIN 933 M16x 50- 8.8 A0C
42	115979	ET	Scheibe	Washer	DIN 125 - 17 A0C
43	116699	ET	6kt-Mutter	Nut	DIN 985 M16- 8 A0C
44	127373	ET	Spannstift	Tensioning pin	ISO 8752 13x28-A-St DAC
47	118555	ET	Schlauchschelle	Hose clip	DIN 3017 A-80-100x12-W1-2
50	164626	ET	Gewindeplatte	Threaded plate	
51	128667	ET	Zylinderschraube	Cheese head	DIN 912 M 8x 16- 8.8 A0C
52	116614	ET	6kt-Schraube	Hexagonal bolt	DIN 933 M 8x 25- 8.8 A0C
53	140262	ET	Tellerscheibe	Washer	
54	108531	ET	6kt-Mutter	Nut	DIN 985 M 8- 8 A0C
55	165551	ET	Gummiplatte	Rubber plate	
56	165512	ET	Sternratsche	Star shaped ratchet	
57	164630	ET	Rollenkette	Roller chain	

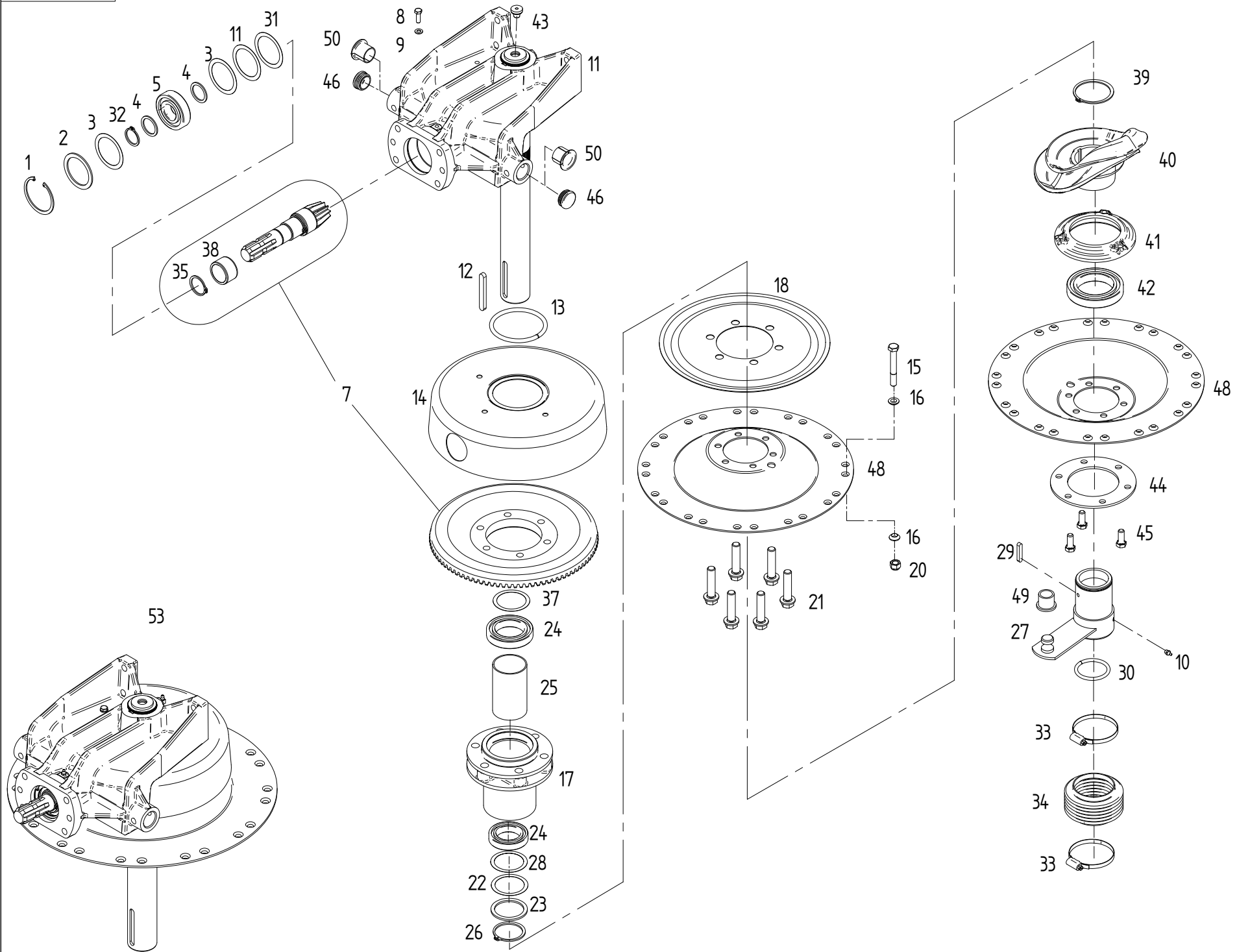


E00545	Schutzträger	Guard support
---------------	---------------------	----------------------

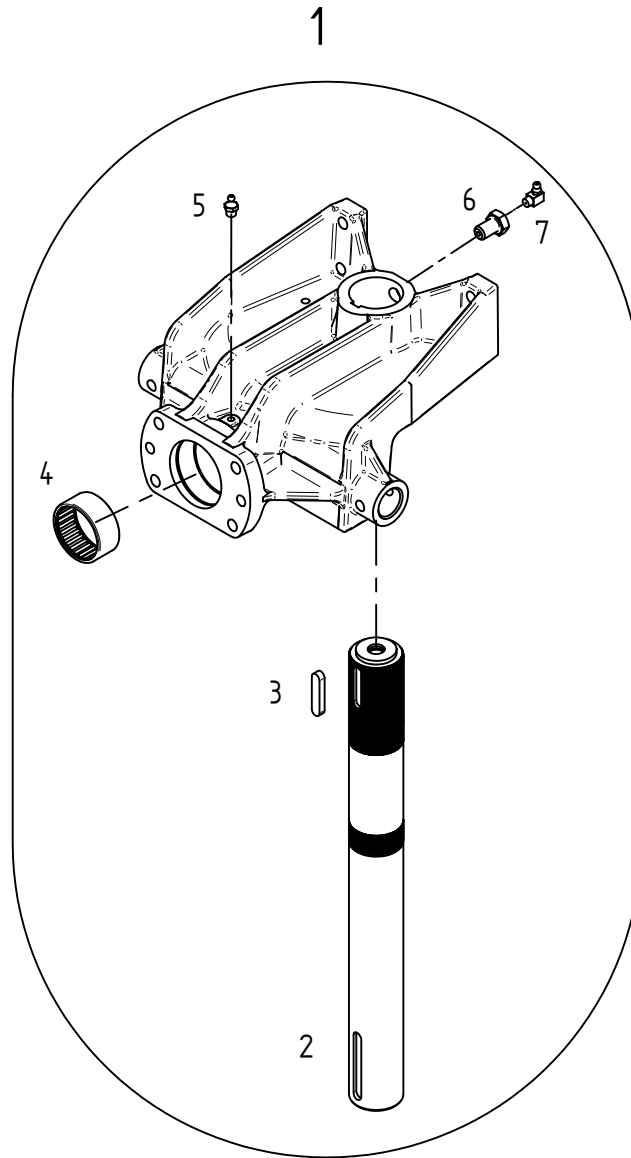
ET =	Ersatzteil	Spare part
EV =	Verschleißteil	Wear part

TS 1502

POS	TeilNr	Status	Benennung	Description	ET-Tech-Daten
1	163925	ET	Schutzträger	Guard support	
3	131506	ET	Gummipuffer	Rubber buffer	
4	105186	ET	Scheibe	Washer	DIN 125 - 13 A0C
5	127564	ET	6kt-Mutter	Nut	DIN 982 M12-10 A0C
6	127987	ET	6kt-Schraube	Hexagonal bolt	M16x 40- 100 DAC Vpl Vri
7	108441	ET	6kt-Mutter	Nut	DIN 985 M10- 8 A0C
8	116685	ET	6kt-Mutter	Nut	DIN 934 M10- 8 A0C
9	164341	ET	Kunststoffscheibe	Washer	
10	126825	ET	Tellerfeder	Disc spring	28x10.2x 1.5 MV8
11	117772	ET	6kt-Schraube	Hexagonal bolt	DIN 933 M10x 40- 8.8 A0C
12	163932	ET	Schutzbogen	Arc-shaped guard	
13	124687	ET	Rückstrahler	Reflector	
14	106903	ET	6kt-Mutter	Nut	DIN 985 M 6- 8 A0C
15	126771	ET	6kt-Schraube	Hexagonal bolt	DIN 931 M12x 45- 8.8 A0C
16	165550	ET	Schutzträger	Guard support	
17	116538	ET	6kt-Schraube	Hexagonal bolt	DIN 931 M12x100- 8.8 A0C
18	105186	ET	Scheibe	Washer	DIN 125 - 13 A0C
19	128445	ET	Vierkantstopfen	Square plugscrew	



E00547		Kreisel komplett		Rotor, cpl.	
	ET =	Ersatzteil	Spare part		
	EV =	Verschleißteil	Wear part		
TS 1502					
POS	TeilNr	Status	Benennung	Description	ET-Tech-Daten
1	107386	ET	Sicherungsring	Snap ring	DIN 472 80x2.5
2	127644	ET	Stützscheibe	Supporting plate	DIN 988 S 63x80x3
3	127646	ET	Passscheibe	Adjusting washer	DIN 988 63x80x0.5
5	106852	ET	Rillenkugellager	Grooved ball bearing	DIN 625 6307 2RS C3
7	162117	ET	Kegelradsatz	Set evel wheel	
8	127883	ET	6kt-Schraube	Hexagonal bolt	DIN 933 M 8x 25- 8.8 A0C Vpl
9	115972	ET	Scheibe	Washer	DIN 125 - 8.4 A0C
10	108292	ET	Kegelschmiernippel	Conical grease nipple	DIN 71412 A S8X1
11	127645	ET	Passscheibe	Adjusting washer	DIN 988 63x80x0.3
12	127998	ET	Passfeder	Fitting spring	DIN 6885 A 12x8x90 C45K+V
13	160215	ET	Dichtring	Seal ring	
14	123477	ET	Haube	Cover	
15	128293	ET	6kt-Schraube	Hexagonal bolt	DIN 931 M12x 90-12.9 GEOM
16	163985	ET	Konusscheibe	Tapered nut washer	
17	162109	ET	Kreiselnabe	Rotor hub	
18	162111	ET	Deckel	Cover	
20	127564	ET	6kt-Mutter	Nut	DIN 982 M12-10 A0C
21	127988	ET	6kt-Schraube	Hexagonal bolt	M16x 70- 100 DAC Vpl Vri
22	124650	ET	Passscheibe	Adjusting washer	DIN 988 60x75x0.1
23	126302	ET	Stützscheibe	Supporting plate	DIN 988 S 60x75x3
24	118604	ET	Rillenkugellager	Grooved ball bearing	DIN 625 6012 2RS
25	123486	ET	Distanzrohr	Distance pipe	
26	127642	ET	Sicherungsring	Snap ring	DIN 471 60x3
27	160141	ET	Nabe	Hub	
28	126384	ET	Passscheibe	Adjusting washer	DIN 988 60x75x0.3
29	124506	ET	Passfeder	Fitting spring	DIN 6885 A 8x7x45 C45K+V
30	127638	ET	O Ring	Ring	DIN 3770 60x4-N-NBR70
31	126320	ET	Passscheibe	Adjusting washer	DIN 988 63x80x0.1
32	118602	ET	Sicherungsring	Snap ring	DIN 471 35x2.5
33	127768	ET	Schlauchschelle	Hose clip	DIN 3017 A-70- 90x 9-W4
34	121990	ET	Faltenbalg	Bellows	
35	127838	ET	Sicherungsring	Snap ring	DIN 471 40x2.5
37	126385	ET	Passscheibe	Adjusting washer	DIN 988 60x75x0.5
38	163061	ET	Innenring Nadelhülse	Inner ring	
39	105465	ET	Sicherungsring	Snap ring	DIN 471 75x2.5
40	163671	ET	Kurvenscheibe	Cam plate	
41	161543	ET	Lagerflansch	Bearing flange	
42	127640	ET	Rillenkugellager	Grooved ball bearing	DIN 625 6015 2RS
43	162558	ET	Gummidurchführung	Rubber bracket	
44	160135	ET	Ring	Ring	
45	127641	ET	6kt-Schraube	Hexagonal bolt	DIN 933 M12x 30- 8.8 A0C Vpl
46	127969	ET	Lamellenstopfen	Lamellen plug	
47	126242	ET	Stützscheibe	Supporting plate	DIN 988 S 35x45x2.5
48	162112	ET	Glocke	Dome	
49	162501	ET	Bundbuchse	Flange sleeve	
50	122913	ET	Bundbuchse	Flange sleeve	
51	498562	ET	Kreiselkopf	Rotor head	rotating clockwise

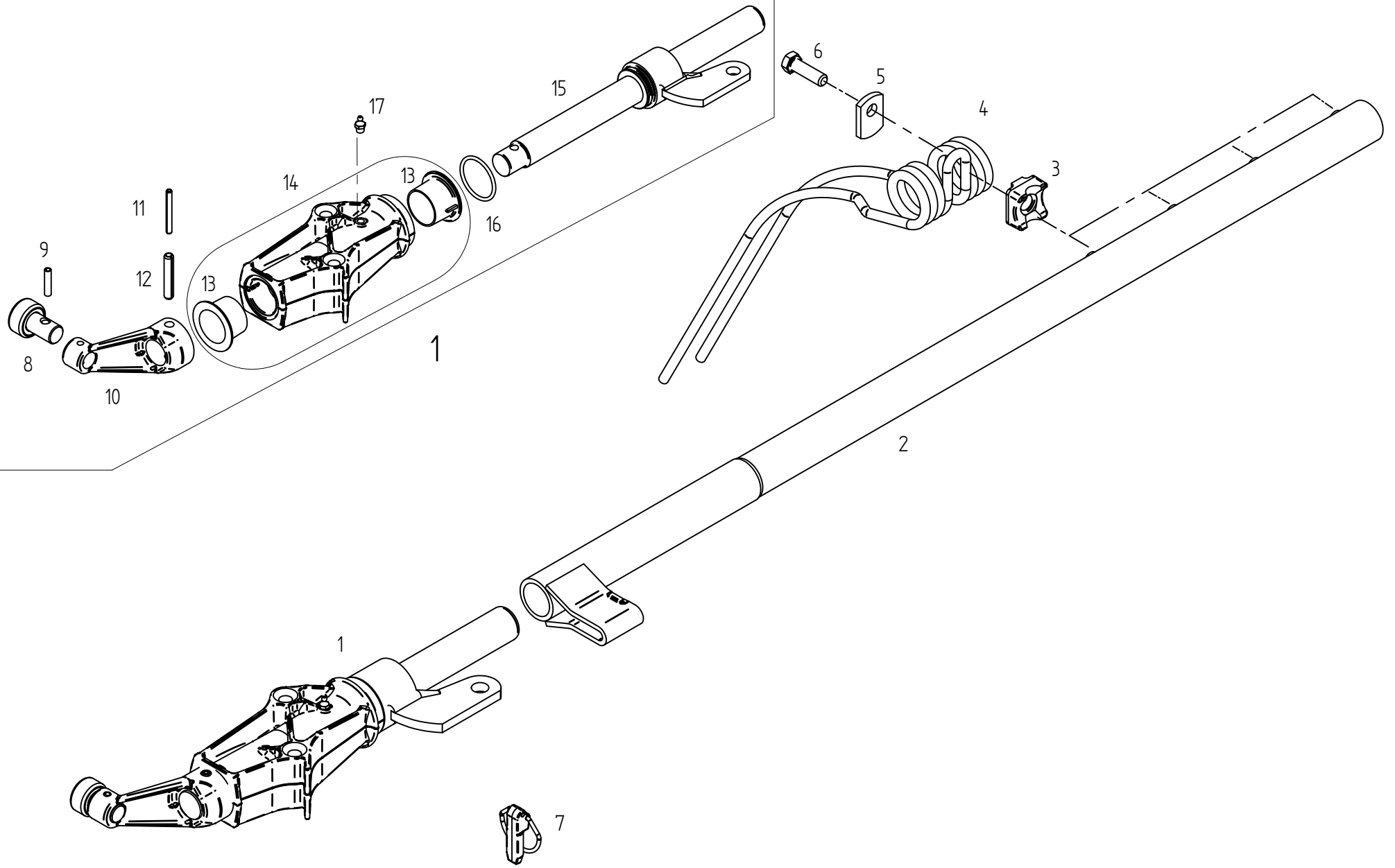


E00019	Kreiselkopf	Rotor head
---------------	--------------------	-------------------

ET =	Ersatzteil	Spare part	
EV =	Verschleißteil	Wear part	

TS 1502

POS	TeilNr	Status	Benennung	Description	ET-Tech-Daten
1	498111	ET	Kreiselkopf	Rotor head	
2	161888	ET	Kreiselachse	Rotor axle	
3	108319	ET	Passfeder	Fitting spring	DIN 6885 A 12x8x56 C45K+V
4	127643	ET	Nadelhülse	Needle Bush	DIN 618 HK 5025
5	108292	ET	Kegelschmiernippel	Conical grease nipple	DIN 71412 A S8X1
6	160365	ET	Hohlschraube	Hollow bolt	M16x25
7	116749	ET	Kegelschmiernippel	Conical grease nipple	DIN 71412 C S8X1

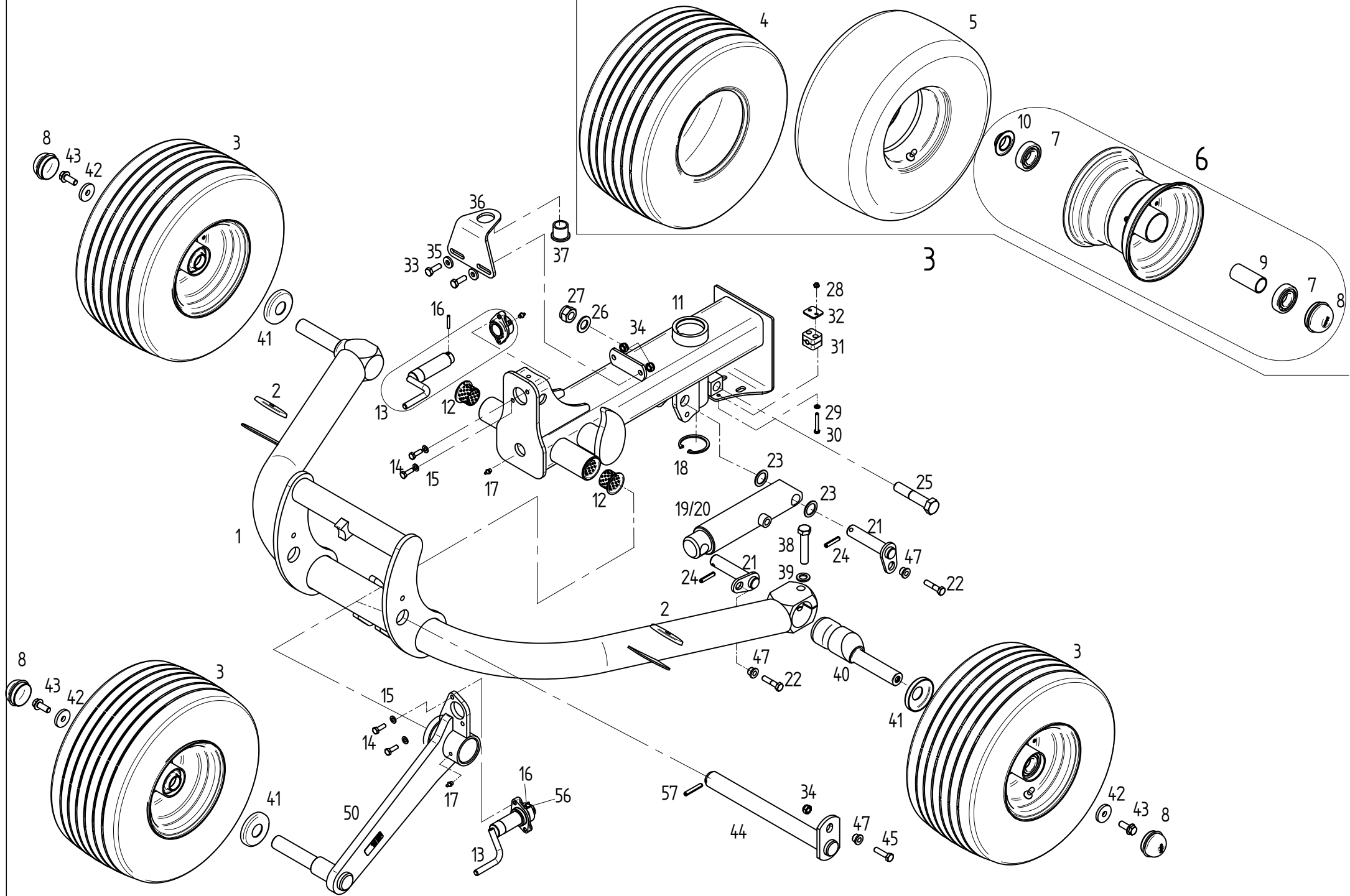


E00277	Zinkenträger	Tine arm
---------------	---------------------	-----------------

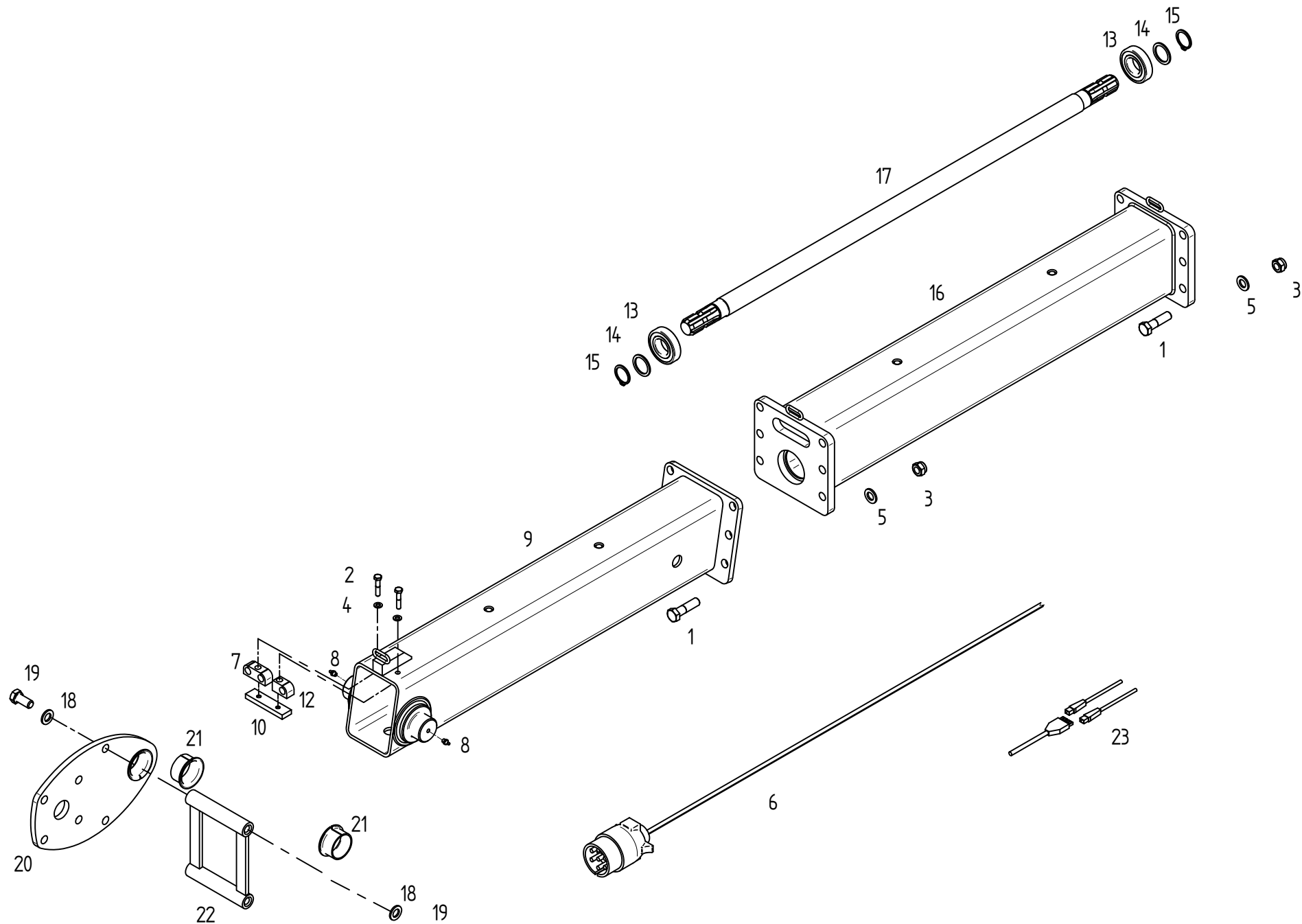
ET =	Ersatzteil	Spare part
EV =	Verschleißteil	Wear part

TS 1502

POS	TeilNr	Status	Benennung	Description	ET-Tech-Daten
1	498522	ET	Kreiselarm	Rotor arm	
2	163848	ET	Zinkenträger	Tine arm	
3	161379	ET	Klemmstück	Clamp	
4	162058	EV	Federzinken	Flexible tine	
5	160089	ET	Unterlage	Support	
6	126383	ET	6kt-Schraube	Hexagonal bolt	DIN 933 M12x 40-10.9 DAC
7	165162	ET	Klappstecker	Folding plug	
8	162071	ET	Laufrolle	Roller	
9	127607	ET	Spannstift	Tensioning pin	ISO 8752 7x32
10	162154	ET	Steuerhebel	Steering lever	
11	127253	ET	Spannstift	Tensioning pin	ISO 8752 6x55-A-St DAC
12	127252	ET	Spannstift	Tensioning pin	ISO 8752 10x55-A-St DAC
13	162153	ET	Bundbuchse	Flange sleeve	
14	498439	ET	Lagerrohr	Bearing tube	
15	163171	ET	Steuerwelle	Side shaft	
16	128103	ET	O Ring	Ring	DIN 3771 45x3,55-N-NBR90
17	108292	ET	Kegelschmiernippel	Conical grease nipple	DIN 71412 A S8X1



E00275		Kreiselwerk		Rotor chassis	
	ET =	Ersatzteil		Spare part	
	EV =	Verschleißteil		Wear part	
TS 1502					
POS	TeilNr	Status	Benennung	Description	ET-Tech-Daten
1	166191	ET	Achschwinge	Tapet lever	
2	127213	ET	Rückstrahler	Reflector	
3	163809	EV	Laufgrad montiert	Track wheel mounted	18x8.50-8 6PR
4	128059	EV	Reifen	Tire	18x8.50-8 6PR
5	128060	EV	Schlauch	Tube	18-18.5x8.50-8
6	163810	ET	Tiefbettfelge	Drop base rim	7.00lx8
7	105327	ET	Rillenkugellager	Grooved ball bearing	DIN 625 6206 2RS
8	126920	ET	Abschlußkappe	Sealing hat	62 mm / 2.44 in
9	163819	ET	Distanzrohr	Distance pipe	
10	163820	ET	Dichtring	Seal ring	
11	166192	ET	Achsträger	Axle	
12	150530	ET	Bundbuchse	Flange sleeve	
13	164344	ET	Spindel	Spindle	
14	127883	ET	6kt-Schraube	Hexagonal bolt	DIN 933 M 8x 25- 8.8 A0C Vpl
15	115972	ET	Scheibe	Washer	DIN 125 - 8.4 A0C
16	128406	ET	Spannstift	Tensioning pin	ISO 8752 5x32-A-St DAC
17	108292	ET	Kegelschmiernippel	Conical grease nipple	DIN 71412 A S8X1
18	127772	ET	Sicherungsring	Snap ring	DIN 472 62x3
19	164260	ET	Druckzylinder	Pressure cylinder	
20	163345	ET	Dichtungssatz	Set of seals	
21	166196	ET	Bolzen	Pin	
22	116518	ET	6kt-Schraube	Hexagonal bolt	DIN 931 M10x 45- 8.8 A0C
23	127884	ET	Stützscheibe	Supporting plate	DIN 988 S 26x37x2
24	107465	ET	Spannstift	Tensioning pin	ISO 8752 8x40-A-St DAC
25	127314	ET	6kt-Schraube	Hexagonal bolt	DIN 931 M20x100- 8.8 A0C
26	108455	ET	Scheibe	Washer	DIN 125 - 21 A0C
27	127267	ET	6kt-Mutter	Nut	DIN 985 M20- 8 A0C
28	106903	ET	6kt-Mutter	Nut	DIN 985 M 6- 8 A0C
29	115970	ET	Scheibe	Washer	DIN 125 - 6.4 A0C
30	127581	ET	6kt-Schraube	Hexagonal bolt	DIN 933 M 6x 45- 8.8 A0C
31	127582	ET	Klemmbackenpaar	Set of 2 clamping jaws	
32	127583	ET	Deckplatte	Cover plate	
33	107735	ET	6kt-Schraube	Hexagonal bolt	DIN 933 M10x 30- 8.8 A0C
34	108441	ET	6kt-Mutter	Nut	DIN 985 M10- 8 A0C
35	116118	ET	Scheibe	Washer	DIN 7349 - 10.5 A0C
36	162528	ET	Winkel	Angle	
37	162501	ET	Bundbuchse	Flange sleeve	
38	127608	ET	6kt-Schraube	Hexagonal bolt	DIN 933 M16x 80- 8.8 A0C
39	116028	ET	Scheibe	Washer	DIN 1441 - 17 A0C
40	164138	ET	Exzenterbolzen	Excentric bolt	
41	163864	ET	Schutzscheibe	Protective plate	
42	164333	ET	Scheibe	Washer	
43	135968	ET	6kt-Schraube	Hexagonal bolt	M12x 30- 100 DAC Vri Precote 5
44	162250	ET	Achse	Axle	
45	117772	ET	6kt-Schraube	Hexagonal bolt	DIN 933 M10x 40- 8.8 A0C
47	162245	ET	Bundbuchse	Flange sleeve	
50	164116	ET	Radschwinge	Sensible wheel bracket	
56	126821	ET	Kegelschmiernippel	Conical grease nipple	DIN 71412 A M8X1
57	107454	ET	Spannstift	Tensioning pin	ISO 8752 6x50-A-St DAC

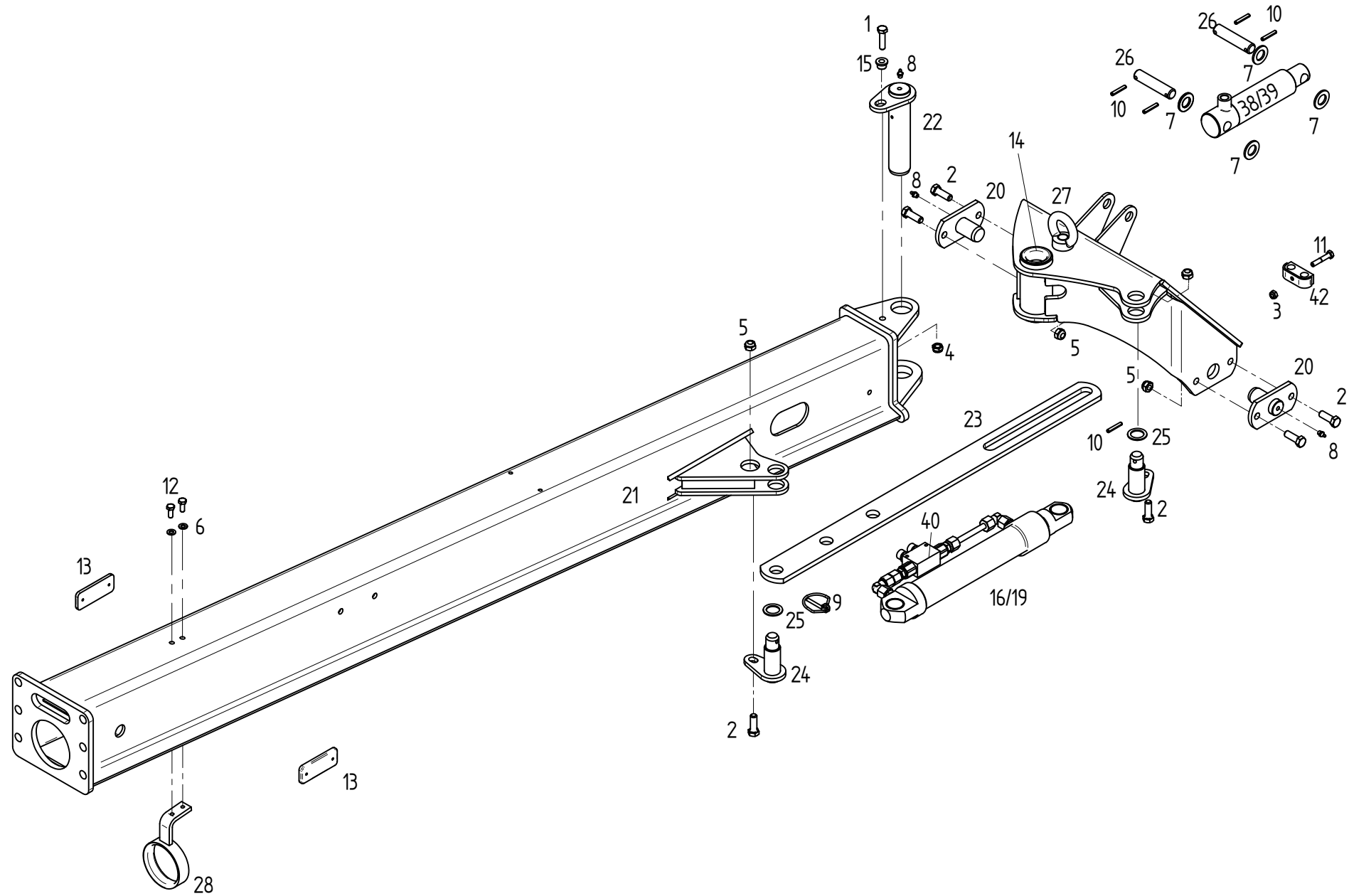


E00279	Rahmen mitte	Centre frame
---------------	---------------------	---------------------

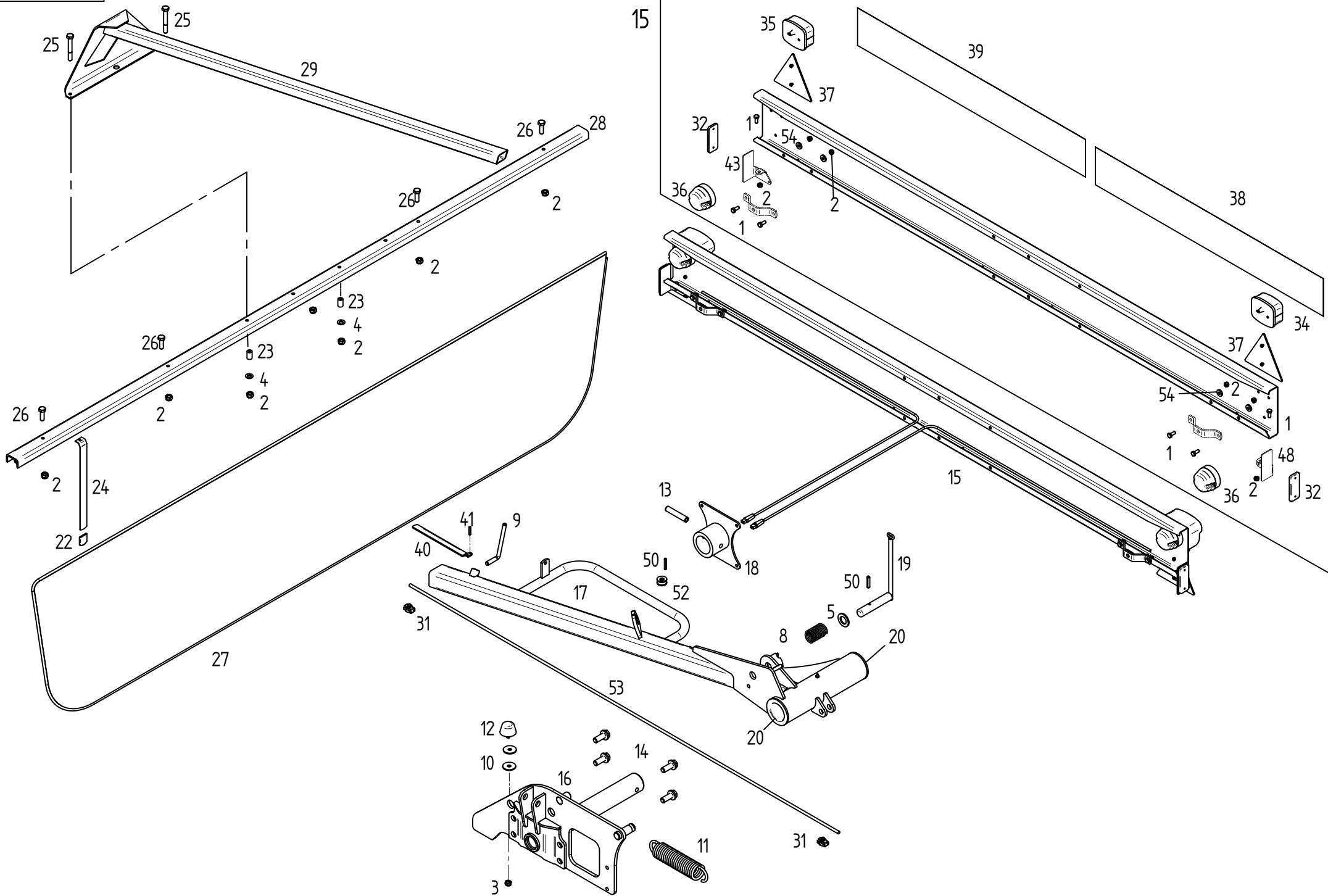
ET =	Ersatzteil	Spare part
EV =	Verschleißteil	Wear part

TS 1502

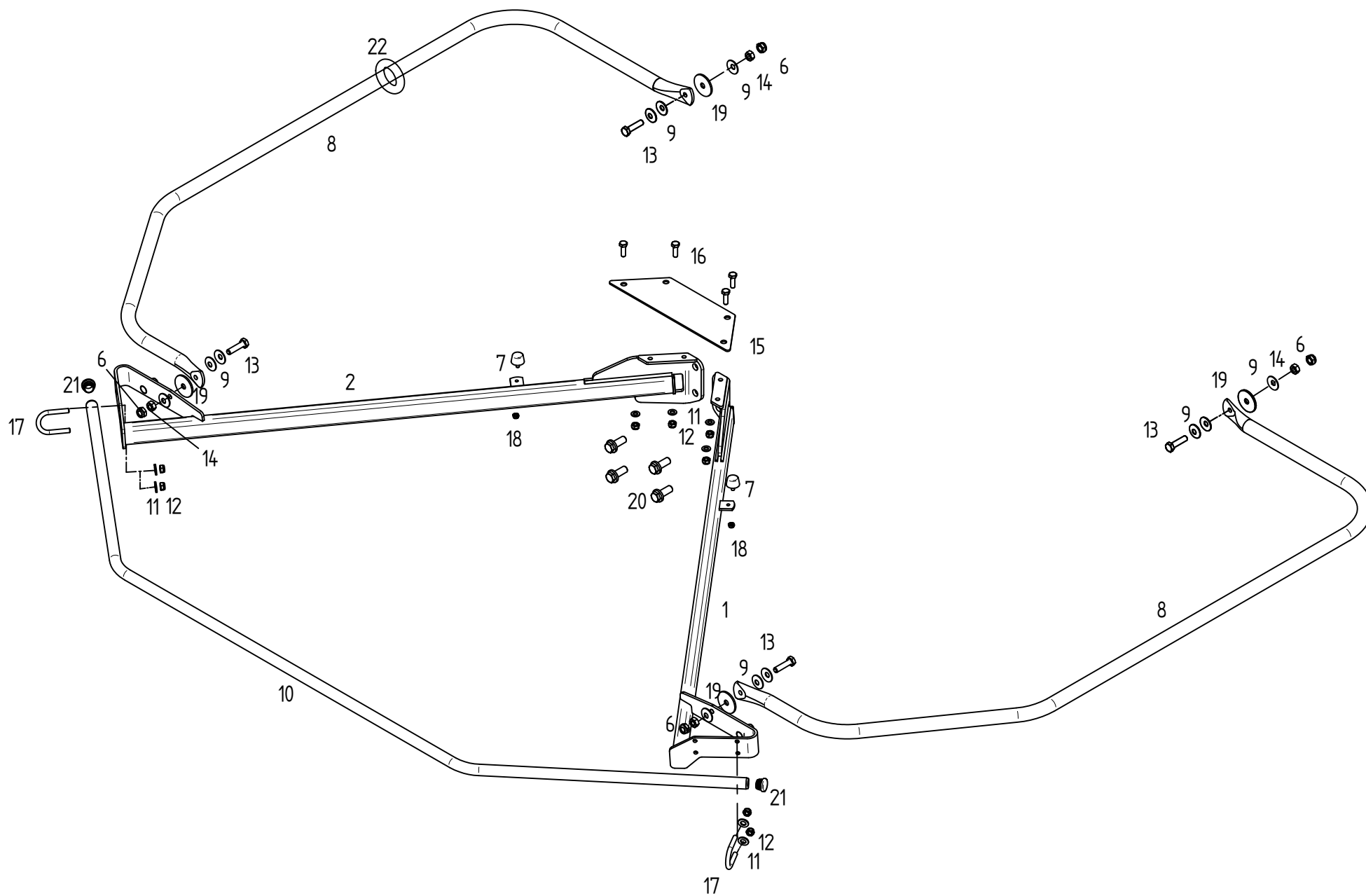
POS	TeilNr	Status	Benennung	Description	ET-Tech-Daten
1	107631	ET	6kt-Schraube	Hexagonal bolt	DIN 931 M16x 60- 8.8 A0C
2	116513	ET	6kt-Schraube	Hexagonal bolt	DIN 931 M 8x 40- 8.8 A0C
3	116699	ET	6kt-Mutter	Nut	DIN 985 M16- 8 A0C
4	115972	ET	Scheibe	Washer	DIN 125 - 8.4 A0C
5	115979	ET	Scheibe	Washer	DIN 125 - 17 A0C
6	163063	ET	Hauptkabel	Main cable	
7	164264	ET	Gummiteil	Rubber part	
8	108292	ET	Kegelschmiernippel	Conical grease nipple	DIN 71412 A S8X1
9	163988	ET	Rahmenrohr	Frame pipe	
10	164013	ET	Gewindeleiste	Threaded strip	
12	164360	ET	Gummiteil	Rubber part	
13	108570	ET	Rillenkugellager	Grooved ball bearing	DIN 625 6207 2RS
14	126242	ET	Stützscheibe	Supporting plate	DIN 988 S 35x45x2.5
15	118602	ET	Sicherungsring	Snap ring	DIN 471 35x2.5
16	163993	ET	Lagerrohr	Bearing tube	
17	163996	ET	Zwischenwelle	Intermediate shaft	
18	115979	ET	Scheibe	Washer	DIN 125 - 17 A0C
19	127468	ET	6kt-Schraube	Hexagonal bolt	DIN 933 M16x 35-10.9 DAC Vpl
20	164011	ET	Lagerplatte	Bearing plate	
21	161098	ET	Bundbuchse	Flange sleeve	
22	164004	ET	Verbindungsstück	Connection part	
23	127725	ET	Reparatursetstecker	Repairing set plug	



E00549		Rahmen hinten		Frame, back	
	ET =	Ersatzteil		Spare part	
	EV =	Verschleißteil		Wear part	
TS 1502					
POS	TeilNr	Status	Benennung	Description	ET-Tech-Daten
1	117772	ET	6kt-Schraube	Hexagonal bolt	DIN 933 M10x 40- 8.8 A0C
2	116629	ET	6kt-Schraube	Hexagonal bolt	DIN 933 M12x 35- 8.8 A0C
3	106903	ET	6kt-Mutter	Nut	DIN 985 M 6- 8 A0C
4	108441	ET	6kt-Mutter	Nut	DIN 985 M10- 8 A0C
5	108589	ET	6kt-Mutter	Nut	DIN 985 M12- 8 A0C
6	115972	ET	Scheibe	Washer	DIN 125 - 8.4 A0C
7	108455	ET	Scheibe	Washer	DIN 125 - 21 A0C
8	108292	ET	Kegelschmiernippel	Conical grease nipple	DIN 71412 A S8X1
9	124053	ET	Klappstecker	Folding plug	DIN 11023 6x42 ZN3
10	107451	ET	Spannstift	Tensioning pin	ISO 8752 6x36-A-St DAC
11	127581	ET	6kt-Schraube	Hexagonal bolt	DIN 933 M 6x 45- 8.8 A0C
12	127102	ET	6kt-Schraube	Hexagonal bolt	DIN 933 M 8x 20- 8.8 A0C Vpl
13	124687	ET	Rückstrahler	Reflector	
14	121502	ET	Bundbuchse	Flange sleeve	
15	162245	ET	Bundbuchse	Flange sleeve	
16	163468	ET	Hydraulikzylinder	Hydraulic cylinder	
19	162869	ET	Dichtungssatz	Set of seals	
20	164018	ET	Drehzapfen	Turning pin	
21	164026	ET	Rahmenprofil	Frame profile	
22	164015	ET	Achse	Axle	
23	164388	ET	Begrenzungsstrebe	Limit strut	
24	164027	ET	Achse	Axle	
25	127570	ET	Passscheibe	Adjusting washer	DIN 988 25x36x2
26	165527	ET	Bolzen	Pin	
27	164590	ET	Kreiselaufhängung	Rotor suspension	
28	164359	ET	Führungsring	Guide ring	
38	165560	ET	Druckzylinder	Pressure cylinder	
39	164317	ET	Dichtungssatz	Set of seals	
40	134977	ET	Rückschlagventil	Check valve	
42	163075	ET	Rohrschelle	Bracket	



E00551		Schwadformer		Swathformer	
		ET =	Ersatzteil	Spare part	
		EV =	Verschleißteil	Wear part	
TS 1502					
POS	TeilNr	Status	Benennung	Description	ET-Tech-Daten
1	107727	ET	6kt-Schraube	Hexagonal bolt	DIN 933 M 8x 20- 8.8 A0C
2	108531	ET	6kt-Mutter	Nut	DIN 985 M 8- 8 A0C
3	108441	ET	6kt-Mutter	Nut	DIN 985 M10- 8 A0C
4	115972	ET	Scheibe	Washer	DIN 125 - 8.4 A0C
5	115989	ET	Scheibe	Washer	DIN 126 - 26 A0C
8	121360	ET	Druckfeder	Compression spring	
9	122292	ET	Druckknebel	Compression handle	
10	140052	ET	Scheibe	Washer	
11	130424	ET	Zugfeder	Pulling spring	
12	151014	ET	Puffer	Bumper	
13	127984	ET	Spannstift	Tensioning pin	ISO 8752 13x100-A-St
14	127987	ET	6kt-Schraube	Hexagonal bolt	M16x 40- 100 DAC Vpl Vri
15	164056	ET	Leuchenträger	Lamp holder	
16	165526	ET	Heckträger	Backside carrier	
17	164748	ET	Träger	Carrier	
18	164077	ET	Halter	Support	
19	165680	ET	Rastbolzen	Notched bolt	
20	121897	ET	Bundbuchse	Flange sleeve	
22	122103	ET	Schutzkappe	Protective cap	
23	160069	ET	Distanzbuchse	Distance bushing	
24	123609	ET	Flachfeder	Flat spring	
25	127222	ET	6kt-Schraube	Hexagonal bolt	DIN 931 M 8x 60- 8.8 A0C
26	127569	ET	6kt-Schraube	Hexagonal bolt	DIN 933 M 8x 25- A2
27	161794	EV	Schwadtuch	Cloth	
28	162048	ET	Schwadformerprofil	Profile of swathforming tool	
29	164070	ET	Schwadformerträger	Swathformer support	
30	115979	ET	Scheibe	Washer	DIN 125 - 17 A0C
31	127848	ET	Simplex-Klemme	Clamp	
32	124687	ET	Rückstrahler	Reflector	
33	128233	ET	6kt-Mutter	Nut	DIN 985 M 5- 5 A0C
34	162090	ET	Dreikammerleuchten	Three - unit lamp	
35	162091	ET	Dreikammerleuchten	Three - unit lamp	
36	162092	ET	Leuchte	Lamp	white
37	151719	ET	Rückstrahler	Reflector	
38	164121	ET	Warnfolie links	Warning sign left	
39	164122	ET	Warnfolie rechts	Warning sign right	
40	164693	ET	Klemmleiste	Clamping bar	
41	115945	ET	Spannstift	Tensioning pin	ISO 8752 4x20-A-St DAC
43	166298	ET	Haltewinkel	Retaining angle	Right
48	166297	ET	Haltewinkel	Retaining angle	Left
50	107452	ET	Spannstift	Tensioning pin	ISO 8752 6x40-A-St DAC
53	164337	ET	Seil	Rope	
54	128330	ET	Scheibe	Washer	DIN 7349 - 8.4 A0C

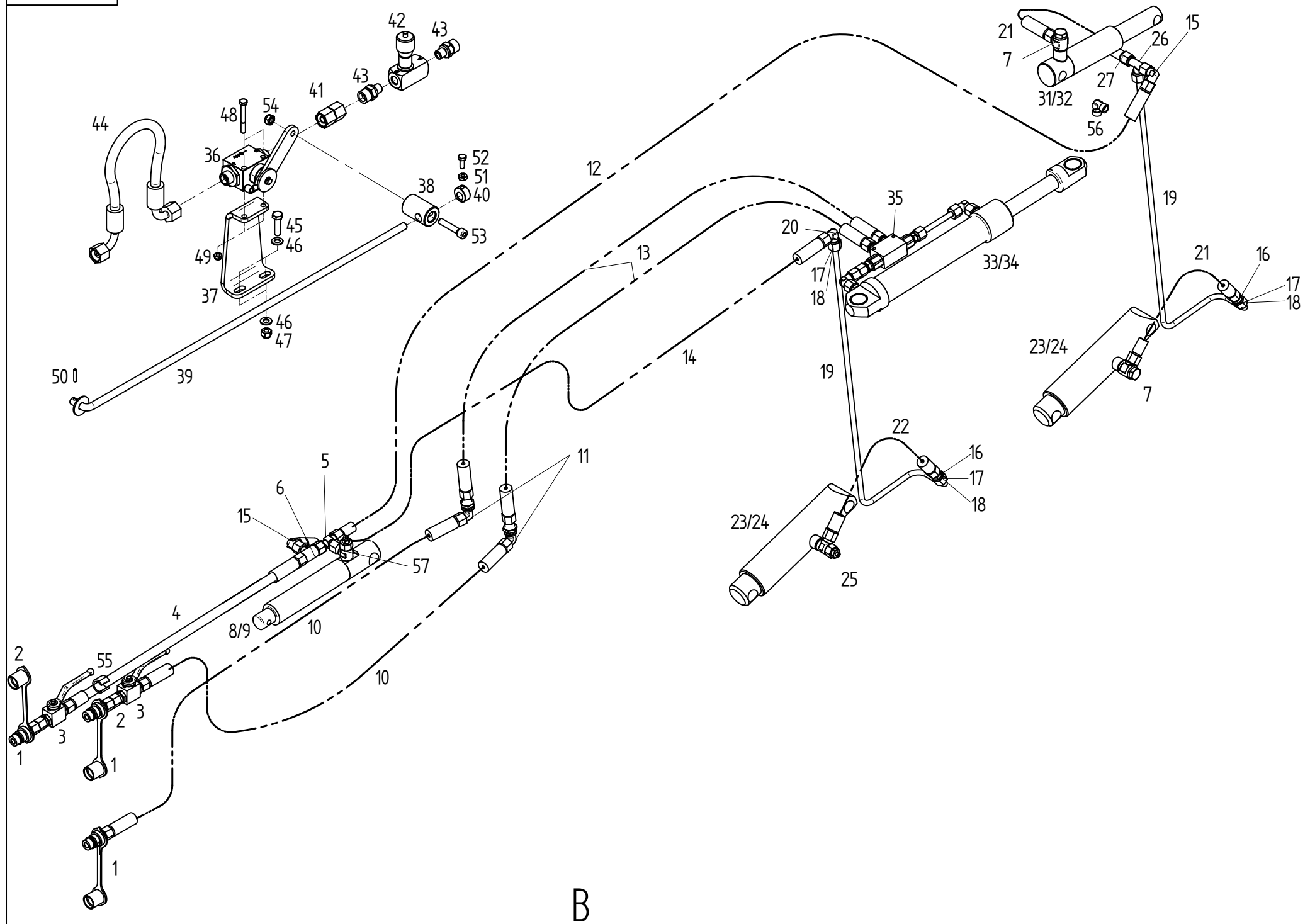


E00552	Schutz	Guard
---------------	---------------	--------------

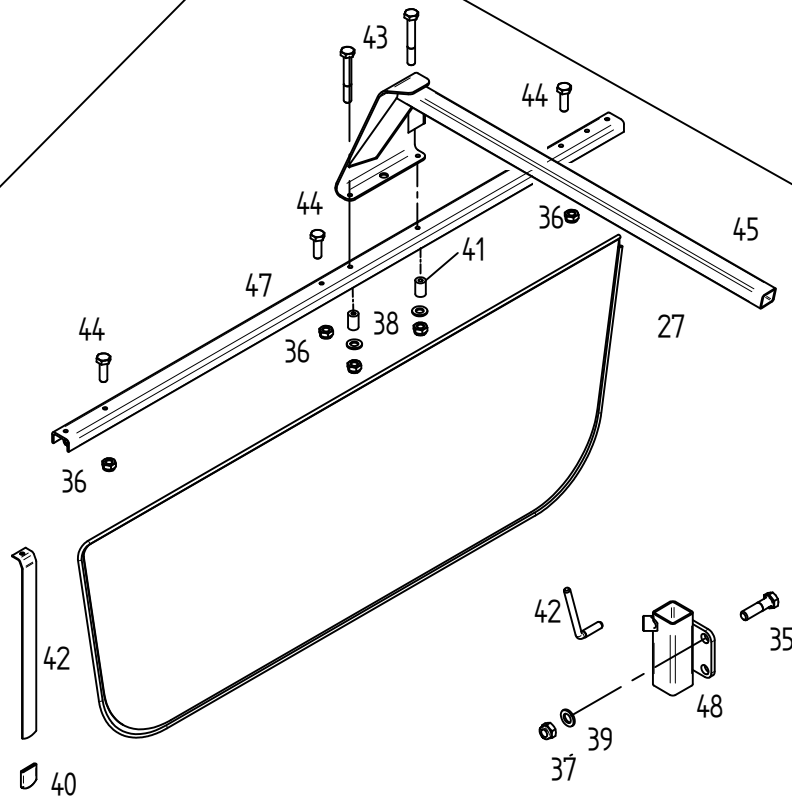
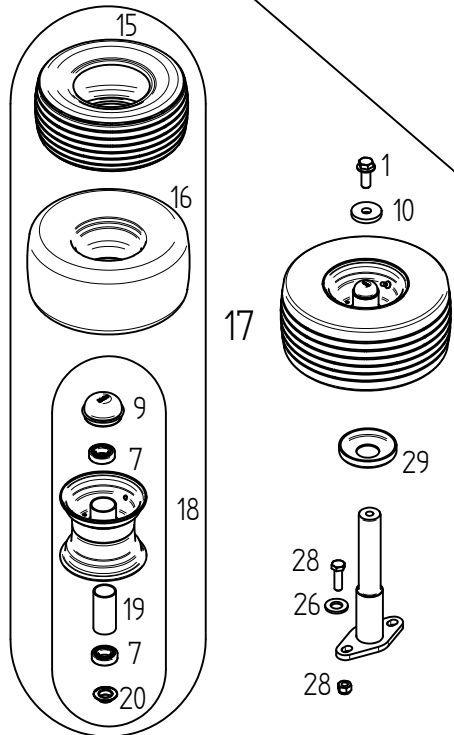
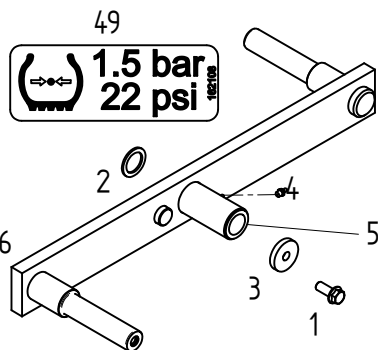
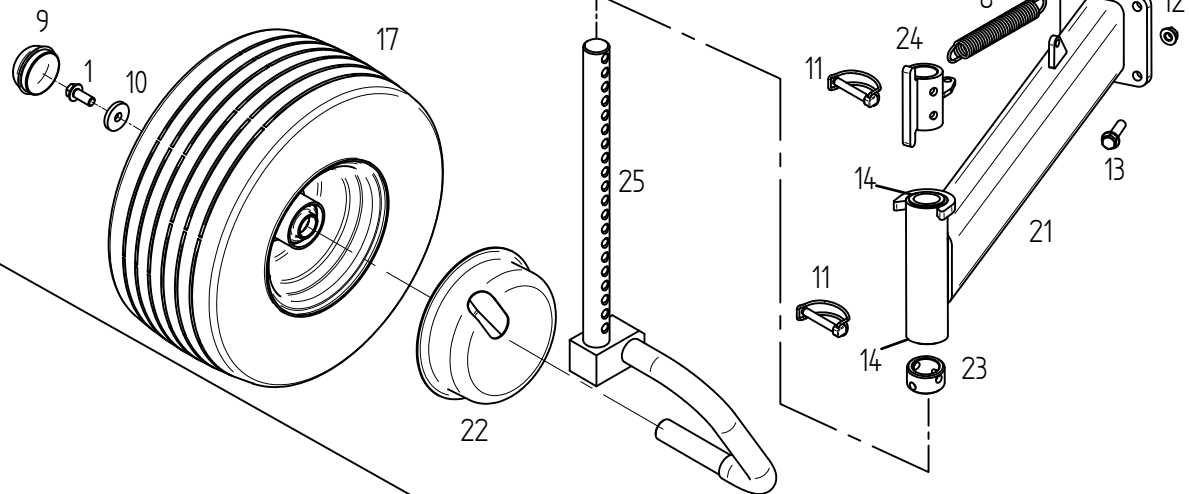
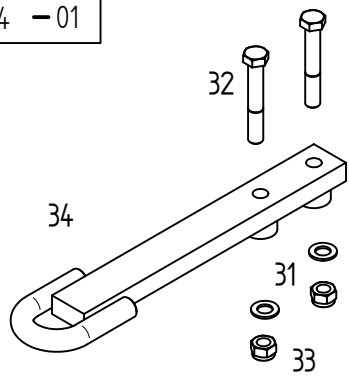
ET =	Ersatzteil	Spare part
EV =	Verschleißteil	Wear part

TS 1502

POS	TeilNr	Status	Benennung	Description	ET-Tech-Daten
1	165504	ET	Ausleger	Outrigger	
2	165505	ET	Ausleger	Outrigger	
5	115973	ET	Scheibe	Washer	DIN 125 - 10.5 A0C
6	108441	ET	6kt-Mutter	Nut	DIN 985 M10- 8 A0C
7	131506	ET	Gummipuffer	Rubber buffer	
8	164152	ET	Schutzbogen	Arc-shaped guard	
9	126825	ET	Tellerfeder	Disc spring	28x10.2x 1.5 MV8
10	165420	ET	Rohrbogen	Pipe bend	
11	115972	ET	Scheibe	Washer	DIN 125 - 8.4 A0C
12	108531	ET	6kt-Mutter	Nut	DIN 985 M 8- 8 A0C
13	117772	ET	6kt-Schraube	Hexagonal bolt	DIN 933 M10x 40- 8.8 A0C
14	116685	ET	6kt-Mutter	Nut	DIN 934 M10- 8 A0C
15	164290	ET	Abdeckplatte	Cover plate	
16	116614	ET	6kt-Schraube	Hexagonal bolt	DIN 933 M 8x 25- 8.8 A0C
17	160500	ET	Bügelschraube	Stirrup bolt	
18	106903	ET	6kt-Mutter	Nut	DIN 985 M 6- 8 A0C
19	164341	ET	Kunststoffscheibe	Washer	
20	127987	ET	6kt-Schraube	Hexagonal bolt	M16x 40- 100 DAC Vpl Vri
21	127938	ET	Lamellenstopfen	Lamellen plug	
22	127967	ET	O Ring	Ring	DIN 3770 25x10-N-EPDM70



E00213		Hydraulik		Hydraulic		
		ET =	Ersatzteil	Spare part		
		EV =	Verschleißteil	Wear part		
TS 1502						
POS	TeilNr	Status	Benennung	Description	ET-Tech-Daten	
1	128070	ET	SVK-Stecker	SVK plug	ISO 7241-12,5-10S ST3-10S A3C GZ 10 S A3C	
2	128120	ET	Gerader Zwischenstutzen	Screw fitting.		
3	162745	ET	Blockkugelhahn	Ball valve		
4	163983	EV	Hydraulikschlauch	Hydraulic hose		
5	127901	ET	T-Verschraubung	T bolting		
7	126862	ET	Einstellbare L-Verschraubung	Adjustable screw fitting		
8	164546	ET	Druckzylinder	Pressure cylinder		
9	164317	ET	Dichtungssatz	Set of seals		
10	133094	EV	Hydraulikschlauch	Hydraulic hose		
11	128000	ET	W-Schottverschraubung	Bulkhead stuffing box with angle		
12	164355	EV	Hydraulikschlauch	Hydraulic hose		
13	164354	EV	Hydraulikschlauch	Hydraulic hose		
14	164589	EV	Hydraulikschlauch	Hydraulic hose		
15	127902	ET	W-Schwenkverschraubung	Swivelling screw fitting		
16	127950	ET	Verbindungsstück	Connection part		
17	126108	ET	Schneidring	Cutting ring		DIN 3861 -BL10-St
18	126107	ET	Überwurfmutter	Nut		
19	164591	ET	Hydraulikrohr	Hydraulic tube		
20	128069	ET	Winkelverschraubung	Elbow union		
21	164532	EV	Hydraulikschlauch	Hydraulic hose		
22	164587	EV	Hydraulikschlauch	Hydraulic hose		
23	164260	ET	Druckzylinder	Pressure cylinder		
24	163345	ET	Dichtungssatz	Set of seals		
25	123760	ET	Drosselrückschlagventil	Throttle valve		
26	128324	ET	T-Verschraubung	T bolting		
31	165560	ET	Druckzylinder	Pressure cylinder		
32	164317	ET	Dichtungssatz	Set of seals		
33	163468	ET	Hydraulikzylinder	Hydraulic cylinder		
34	162869	ET	Dichtungssatz	Set of seals		
35	134977	ET	Rückschlagventil	Check valve		
36	164694	ET	Absperrhahn	Stop valve		
37	164812	ET	Halter	Support		
38	152027	ET	Buchse	Bushing		
39	152123	ET	Ventilstange	Valve rod		
40	152026	ET	Stellring	Adjusting ring		
41	128120	ET	Gerader Zwischenstutzen	Screw fitting.	GZ 10 S A3C	
42	164637	ET	Drosselrückschlagventil	Throttle valve		
43	128420	ET	Gerade Einschraubverschraubung	Straight screw fitting		
44	164811	EV	Hydraulikschlauch	Hydraulic hose		
45	105483	ET	6kt-Schraube	Hexagonal bolt		DIN 933 M 8x 30- 8.8 A0C DIN 125 - 8.4 A0C DIN 982 M 8-10 A0C DIN 931 M 6x 50- 8.8 A0C DIN 985 M 6- 8 A0C ISO 8752 4x20-A-St DAC DIN 934 M 6- 8 A0C DIN 933 M 6x 16- 8.8 A0C DIN 912 M 8x 40- 8.8 A0C DIN 985 M 8- 8 A0C
46	115972	ET	Scheibe	Washer		
47	127592	ET	6kt-Mutter	Nut		
48	127289	ET	6kt-Schraube	Hexagonal bolt		
49	106903	ET	6kt-Mutter	Nut		
50	115945	ET	Spannstift	Tensioning pin		
51	128358	ET	6kt-Mutter	Nut		
52	116607	ET	6kt-Schraube	Hexagonal bolt		
53	128357	ET	Zylinderschraube	Cheese head		
54	108531	ET	6kt-Mutter	Nut		
55	164632	ET	Kennzeichnungsclip	Marking clip		
56	127902	ET	W-Schwenkverschraubung	Swivelling screw fitting		
57	123759	ET	Drossel-Ventil	Throttle valve		



E00214		Sonderzubehör		Special equipment	
TS 1502		ET =	Ersatzteil	Spare part	
		EV =	Verschleißteil	Wear part	
		S =	Sonderzubehör	Special equipment	
POS	TeilNr	Status	Benennung	Description	ET-Tech-Daten
1	135968	ET	6kt-Schraube	Hexagonal bolt	M12x 30- 100 DAC Vri Precote 5
2	124797	ET	Stützscheibe	Supporting plate	DIN 988 S 30x42x2.5
3	122886	ET	Scheibe	Washer	
4	108292	ET	Kegelschmiernippel	Conical grease nipple	DIN 71412 A S8X1
5	150920	ET	Bundbuchse	Flange sleeve	
6	166232	ET	Tandemschwinge mit Lagerbuchse	Tandem bracket with bearing bushings	
7	105327	ET	Rillenkugellager	Grooved ball bearing	DIN 625 6206 2RS
8	122473	ET	Zugfeder	Pulling spring	
9	126920	ET	Abschlußkappe	Sealing hat	62 mm / 2.44 in
10	164333	ET	Scheibe	Washer	
11	118603	ET	Rohrklappstecker	Folding plug for pipes	10x60 St50 ZN3
12	127759	ET	6kt-Mutter	Nut	M12-10 A0C Vri
13	127809	ET	6kt-Schraube	Hexagonal bolt	M12x 45- 100 DAC Vpl Vri
14	151241	ET	Bundbuchse	Flange sleeve	
15	128059	EV	Reifen	Tire	18x8.50-8 6PR
16	128060	EV	Schlauch	Tube	18-18.5x8.50-8
17	163809	EV	Laufgrad montiert	Track wheel mounted	18x8.50-8 6PR
18	163810	ET	Tiefbettfelge	Drop base rim	7.00lx8
19	163819	ET	Distanzrohr	Distance pipe	
20	163820	ET	Dichtring	Seal ring	
21	164449	ET	Radausleger	Wheel outrigger	
22	164212	ET	Wickelschutz	Protection device against winding up	
23	152669	ET	Stellring	Adjusting ring	
24	165518	ET	Mitnehmerbuchse	Bushing	
25	153415	ET	Laufachse	Traversing axle	
26	116623	ET	6kt-Schraube	Hexagonal bolt	DIN 933 M10x 35- 8.8 A0C
27	115973	ET	Scheibe	Washer	DIN 125 - 10.5 A0C
28	127918	ET	6kt-Mutter	Nut	DIN 982 M10-10 A0C
29	163864	ET	Schutzscheibe	Protective plate	
30	162108	ET	Aufkleber	Decal	
31	108455	ET	Scheibe	Washer	DIN 125 - 21 A0C
32	128192	ET	6kt-Schraube	Hexagonal bolt	DIN 960 M20x1.5x130- 8.8 A0C
33	128190	ET	6kt-Mutter	Nut	DIN 985 M20x1.5- 8 A0C
34	164199	ET	Zugöse	Drawbar eye	
35	107631	ET	6kt-Schraube	Hexagonal bolt	DIN 931 M16x 60- 8.8 A0C
36	108531	ET	6kt-Mutter	Nut	DIN 985 M 8- 8 A0C
37	116699	ET	6kt-Mutter	Nut	DIN 985 M16- 8 A0C
38	115972	ET	Scheibe	Washer	DIN 125 - 8.4 A0C
39	115979	ET	Scheibe	Washer	DIN 125 - 17 A0C
40	122103	ET	Schutzkappe	Protective cap	
41	160069	ET	Distanzbuchse	Distance bushing	
42	122292	ET	Druckknebel	Compression handle	
42	123609	ET	Flachfeder	Flat spring	
43	127222	ET	6kt-Schraube	Hexagonal bolt	DIN 931 M 8x 60- 8.8 A0C
44	127569	ET	6kt-Schraube	Hexagonal bolt	DIN 933 M 8x 25- A2
45	163828	ET	Schwadformerträger	Swathformer support	
46	160630	EV	Schwadtuch	Cloth	
47	160933	ET	Schwadformerprofil	Profile of swathforming tool	
48	164141	ET	Schwadformerhalter	Support of swath forming device	
49	162108	ET	Aufkleber	Decal	

E00550	Sonderzubehör	Special equipment
---------------	----------------------	--------------------------

ET =	Ersatzteil	Spare part
EV =	Verschleißteil	Wear part

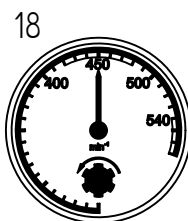
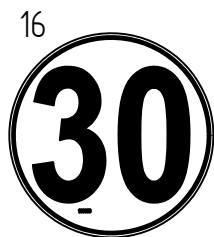
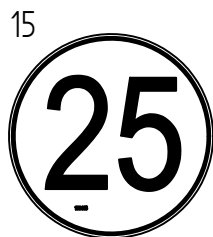
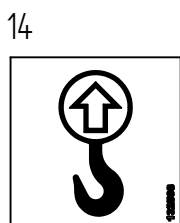
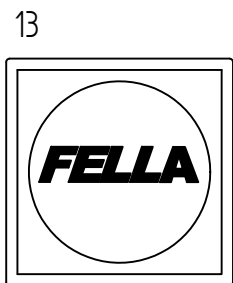
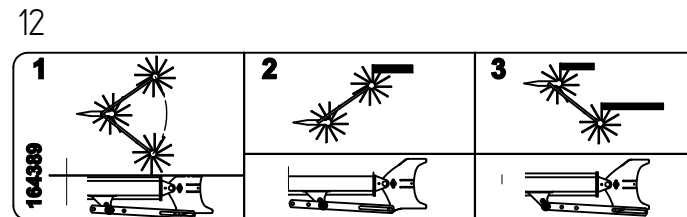
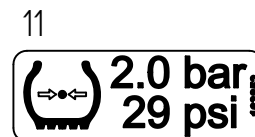
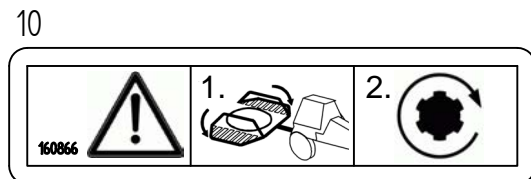
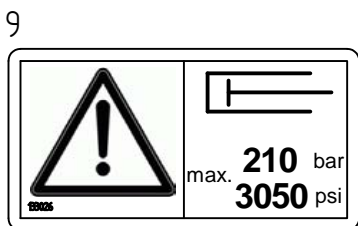
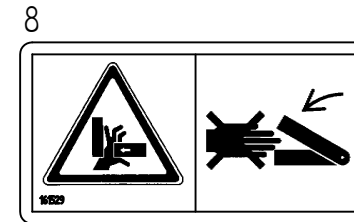
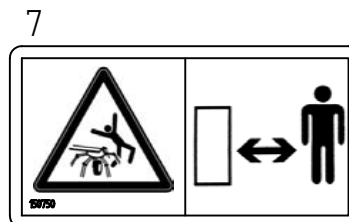
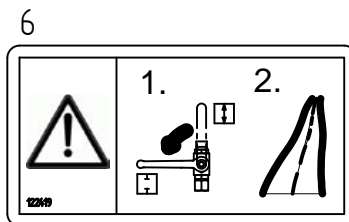
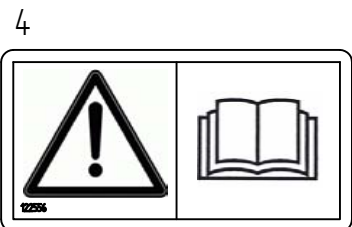
TS 1502

POS	TeilNr	Status	Benennung	Description	ET-Tech-Daten
1	124359	ET	6kt-Schraube	Hexagonal bolt	DIN 931 M 6x 60- 8.8 A0C
2	106903	ET	6kt-Mutter	Nut	DIN 985 M 6- 8 A0C
3	107452	ET	Spannstift	Tensioning pin	ISO 8752 6x40-A-St DAC
4	115970	ET	Scheibe	Washer	DIN 125 - 6.4 A0C
5	127516	ET	Seilrolle	Rope pulley	
6	163986	ET	Buchse	Bushing	
7	164266	ET	Seil	Rope	
8	164303	ET	Rollenhalter	Roller support	
9	115973	ET	Scheibe	Washer	DIN 125 - 10.5 A0C
10	132768	ET	Dichtungssatz	Set of seals	
11	164168	ET	Druckzylinder	Pressure cylinder	
12	164224	ET	Träger	Carrier	
13	164229	ET	Bolzen	Pin	
14	107727	ET	6kt-Schraube	Hexagonal bolt	DIN 933 M 8x 20- 8.8 A0C
15	108531	ET	6kt-Mutter	Nut	DIN 985 M 8- 8 A0C
16	108441	ET	6kt-Mutter	Nut	DIN 985 M10- 8 A0C
17	115979	ET	Scheibe	Washer	DIN 125 - 17 A0C
18	107735	ET	6kt-Schraube	Hexagonal bolt	DIN 933 M10x 30- 8.8 A0C
19	107449	ET	Spannstift	Tensioning pin	ISO 8752 6x30-A-St DAC
20	151070	ET	Drosselscheibe	Throttle plate	
21	127980	ET	L-Verschraubung mit Dichtkegel	Screw fitting	
22	164532	EV	Hydraulikschlauch	Hydraulic hose	



2 **TS 1502**

3 **FELLA**

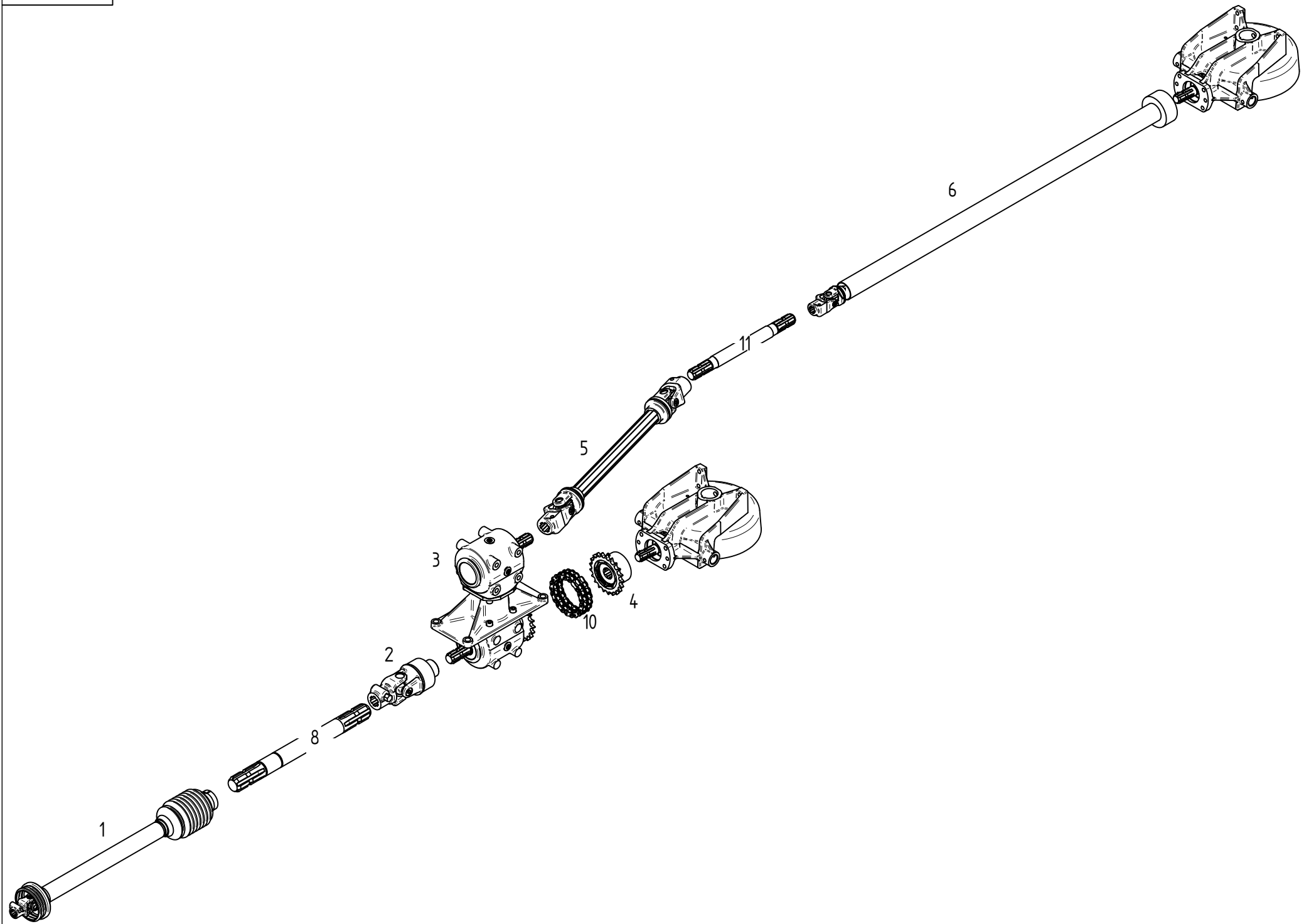


E00557	Aufkleber	Lable
---------------	------------------	--------------

ET =	Ersatzteil	Spare part
EV =	Verschleißteil	Wear part

TS 1502

POS	TeilNr	Status	Benennung	Description	ET-Tech-Daten
1	128687	ET	Betriebsanleitung	Service instructions	
2	165552	ET	Aufkleber	Decal	
3	122830	ET	Aufkleber	Decal	
4	122556	ET	Aufkleber	Decal	
5	121600	ET	Aufkleber	Decal	
6	122419	ET	Aufkleber	Decal	
7	150750	ET	Aufkleber	Decal	
8	161529	ET	Aufkleber	Decal	
9	133026	ET	Aufkleber	Decal	
10	160866	ET	Aufkleber	Decal	
11	163852	ET	Aufkleber	Decal	
12	164389	ET	Aufkleber	Decal	
13	122832	ET	Aufkleber	Decal	
14	132508	ET	Aufkleber	Decal	
15	133165	ET	Aufkleber	Decal	
16	133366	ET	Aufkleber	Decal	
17	133164	ET	Aufkleber	Decal	
18	165901	ET	Aufkleber	Lable	

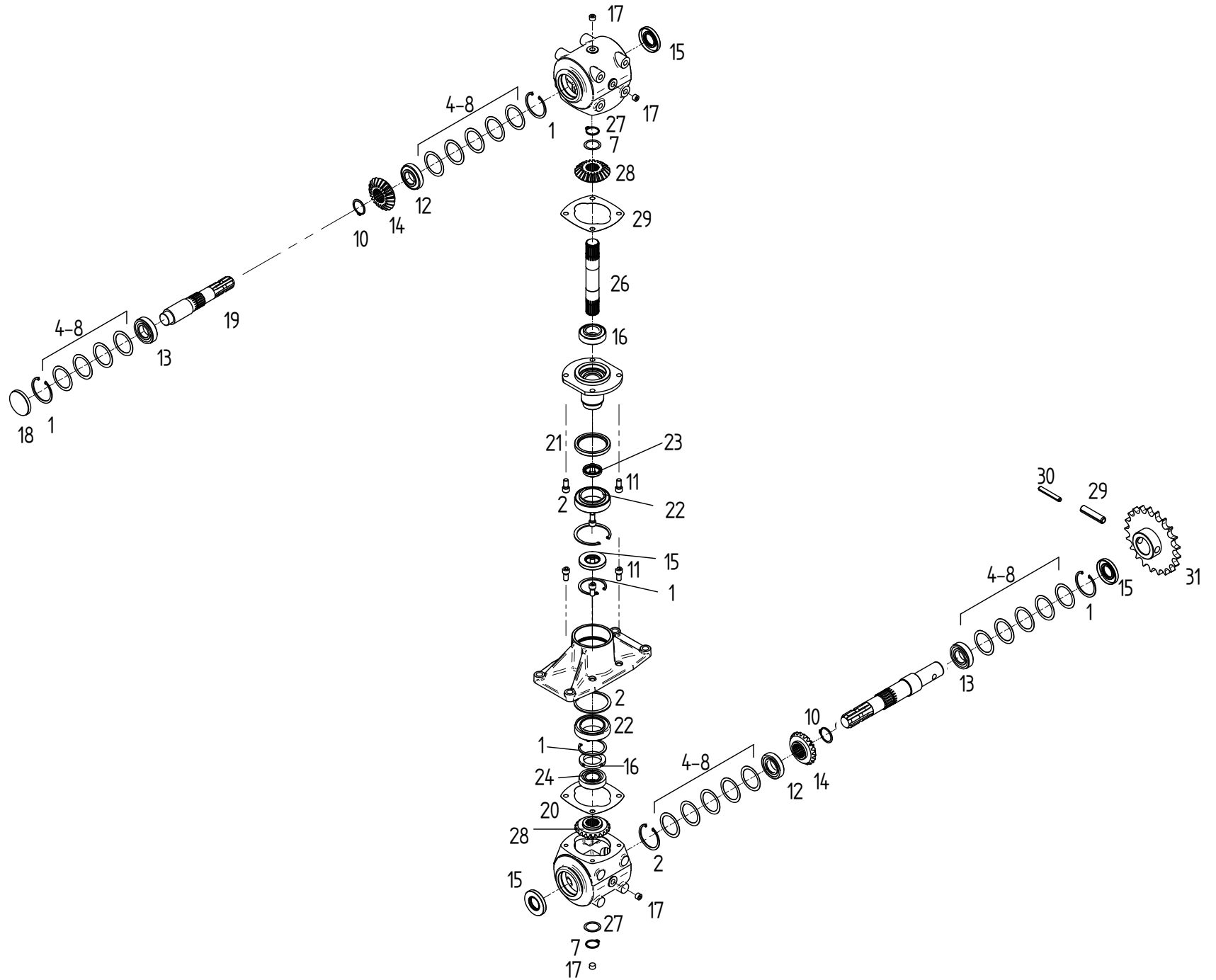


E00555	Antriebsstrang	Power train
---------------	-----------------------	--------------------

ET =	Ersatzteil	Spare part
EV =	Verschleißteil	Wear part

TS 1502

POS	TeilNr	Status	Benennung	Description	ET-Tech-Daten
1	164012	ET	Weitwinkelgelenkwelle	Wide angle p.t.o. shaft	
2	165945	ET	Kreuzgelenk	Universal joint	
3	165278	ET	Schwenkgetriebe	Pivoting gearbox	
4	165512	ET	Sternratsche	Star shaped ratchet	
5	164349	ET	Gelenkwelle	PTO-shaft	
6	165947	ET	Weitwinkelgelenkwelle	Wide angle p.t.o. shaft	
8	165977	ET	Antriebswelle	Drive shaft	
10	164630	ET	Rollenkette	Roller chain	
11	163996	ET	Zwischenwelle	Intermediate shaft	

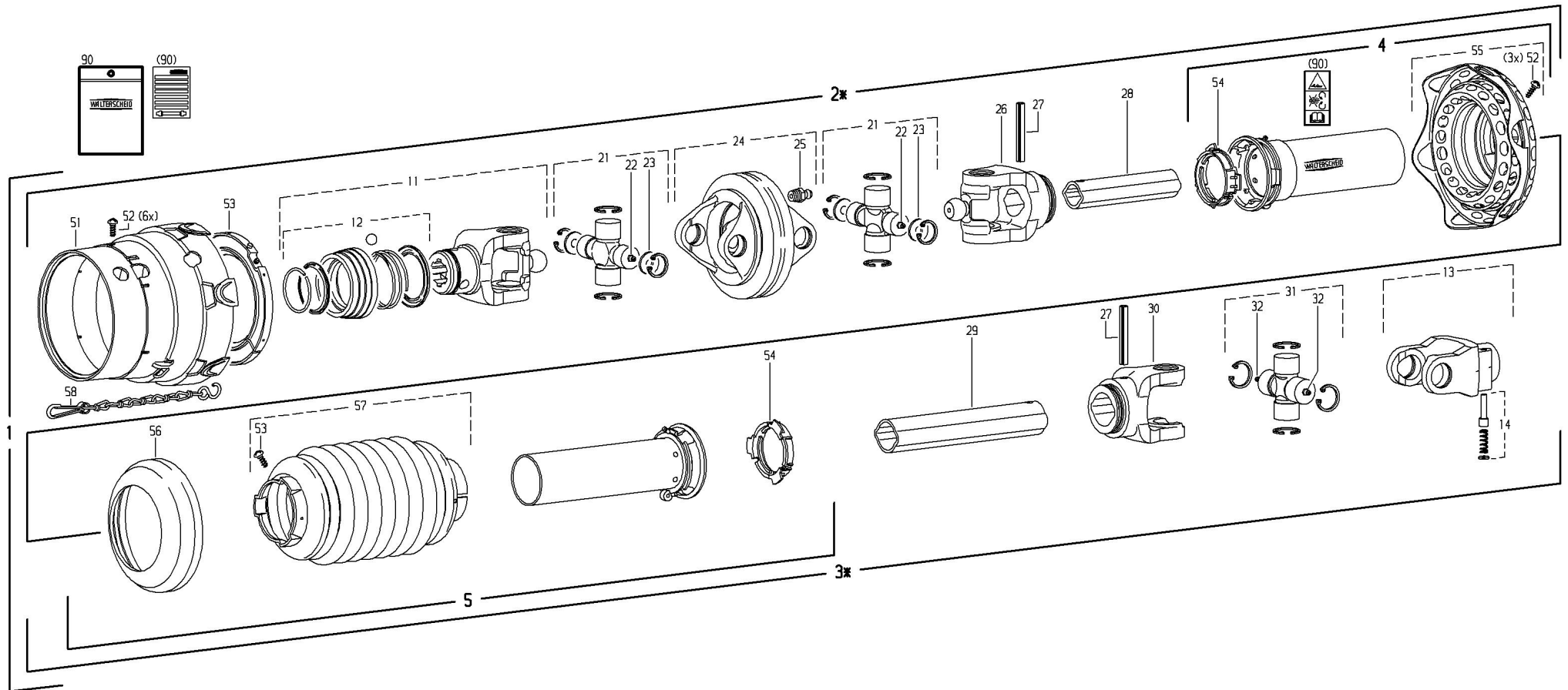


E00558	Schwenkgetriebe	Pivoting gearbox
---------------	------------------------	-------------------------

ET =	Ersatzteil	Spare part
EV =	Verschleißteil	Wear part

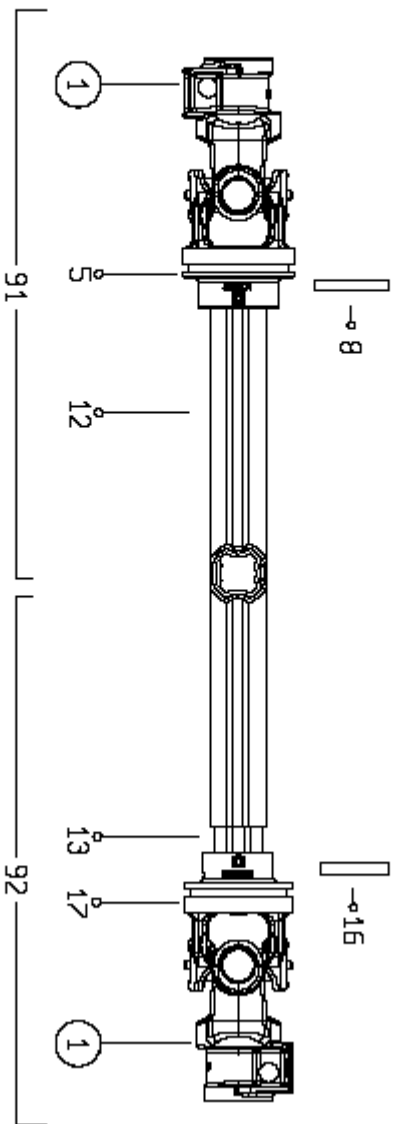
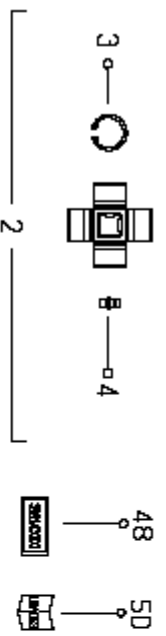
TS 1502

POS	TeilNr	Status	Benennung	Description	ET-Tech-Daten
0	165278	ET	Schwenkgetriebe	Pivoting gearbox	
1	107385	ET	Sicherungsring	Snap ring	DIN 472 72x2.5
2	116043	ET	Sicherungsring	Snap ring	DIN 472 95x3
4	124914	ET	Passscheibe	Adjusting washer	DIN 988 56x72x0.1
5	126368	ET	Passscheibe	Adjusting washer	DIN 988 56x72x0.3
6	126375	ET	Passscheibe	Adjusting washer	DIN 988 35x45x0.5
7	126369	ET	Passscheibe	Adjusting washer	DIN 988 56x72x0.5
8	126370	ET	Passscheibe	Adjusting washer	DIN 988 56x72x1
10	127789	ET	Sicherungsring	Snap ring	DIN 471 40x1.75 A0C
11	127962	ET	Zylinderschraube	Cheese head	DIN 912 M12x 25- 8.8 Vpl
12	128098	ET	Kegelrollenlager	Tapped roller bearing	DIN 720 30207
13	109525	ET	Rillenkugellager	Grooved ball bearing	DIN 625 6207
14	132235	ET	Kegelrad	Bevel wheel	
15	128096	ET	Wellendichtring	Seal	DIN 3760 AS 35x72x10
16	128102	ET	Kegelrollenlager	Tapped roller bearing	DIN 720 32207
17	128092	ET	Verschlussschraube	Plug screw	DIN 906 M16x1.5 A0C
18	128101	ET	Verschlusskappe	Sealing cover	
19	162832	ET	Getriebewelle	Gear shaft	
20	163838	ET	Dichtung	Seal	
21	128314	ET	Wellendichtring	Seal	DIN 3760 A 75x95x10-NB
22	128315	ET	Kegelrollenlager	Tapped roller bearing	DIN 720 33012
23	128313	ET	Wellendichtring	Seal	DIN 3760 A 35x50x 7
24	128316	ET	Nutmutter	Grooved nut	DIN 981 KM10
26	163839	ET	Welle	Shaft	
27	128317	ET	Sicherungsring	Snap ring	DIN 471 34x2.5
28	163837	ET	Kegelrad	Bevel wheel	
29	128127	ET	Spannstift	Tensioning pin	ISO 8752 13x55-A-St DAC
30	128395	ET	Spannstift	Tensioning pin	ISO 8752 8x55-A-St DAC
31	164627	ET	Kettenrad	Sprocket wheel	

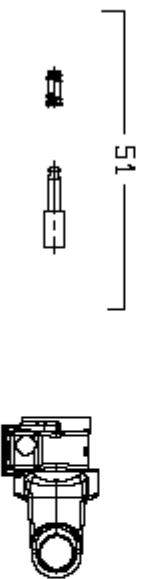


* Bei Bestellung zusätzlich Bestell-Nr. der Position 1 angeben !
 When ordering, part No. of item 1 must also be indicated !
 En cas de commande, indiquer aussi la référence du repère 1 !

E00559		Gelenkwelle		PTO-shaft	
		ET =	Ersatzteil	Spare part	
		EV =	Verschleißteil	Wear part	
TS 1502					
POS	TeilNr	Status	Benennung	Description	ET-Tech-Daten
0	164012	ET	Weitwinkelgelenkwelle	Wide angel p.t.o. shaft	
4	102516	ET	Äußere Schutzhälfte	Outer guard half	
5	102262	ET	Innere Schutzhälfte	Inner guard half	
11	102517	ET	Aufsteckgabel	Quick disconnect yoke	
12	102492	ET	ASE-Verschluß komplett	ASE-lock complete	
13	162016	ET	Aufsteckgabel	Quick disconnect yoke	
14	102066	ET	Schiebestift komplett	Quick disconnect pin cpl.	
21	102518	ET	Kreuzgarnitur kompl.	Cross and bearing kit cpl.	
22	102068	ET	Kegelschmiernippel	Conical grease nipple	AM6
23	102333	ET	Ronde	Plate	
24	102334	ET	Doppelgabel	Double fork	
25	102335	ET	Kegelschmiernippel	Conical grease nipple	DIN 71412 A M8x1
26	102336	ET	Rillengabel	Inboard yoke	
27	102070	ET	Spannstift	Tensioning pin	ISO 8752 10x65
28	102337	ET	Profilrohr	Profile tube	
29	102261	ET	Profilrohr	Profile tube	
30	102073	ET	Rillengabel	Inboard yoke	
31	102067	ET	Kreuzgarnitur kompl.	Cross and bearing kit cpl.	
51	102519	ET	Schutztrichter	Guard cone	
52	102075	ET	Schraube	Screw	3.5x9.5
53	102340	ET	Gleitring	Bearing ring	
54	102076	ET	Gleitring	Bearing ring	
55	102486	ET	Schutztrichter	Guard cone	
56	102102	ET	Stützring	Reinforcing collar	
57	102074	ET	Schutztrichter	Guard cone	
58	102342	ET	Haltekette	Safety chain	
90	102496	ET	Betriebsanleitung	Service instructions	



①

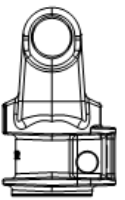
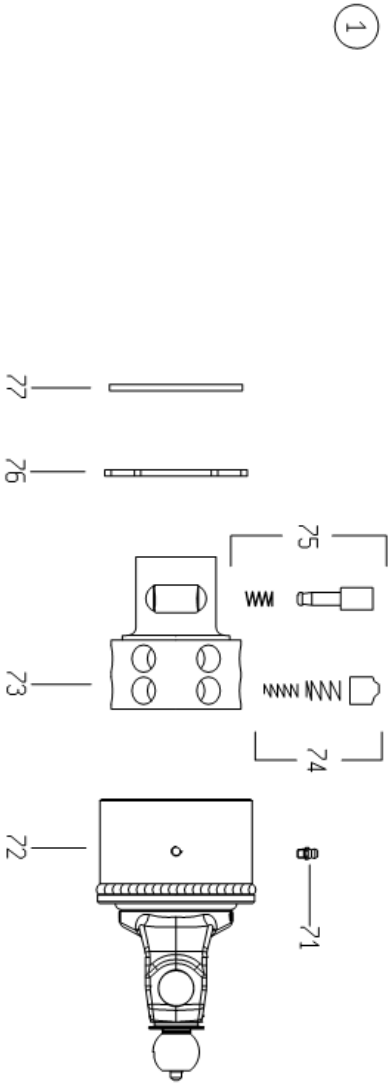
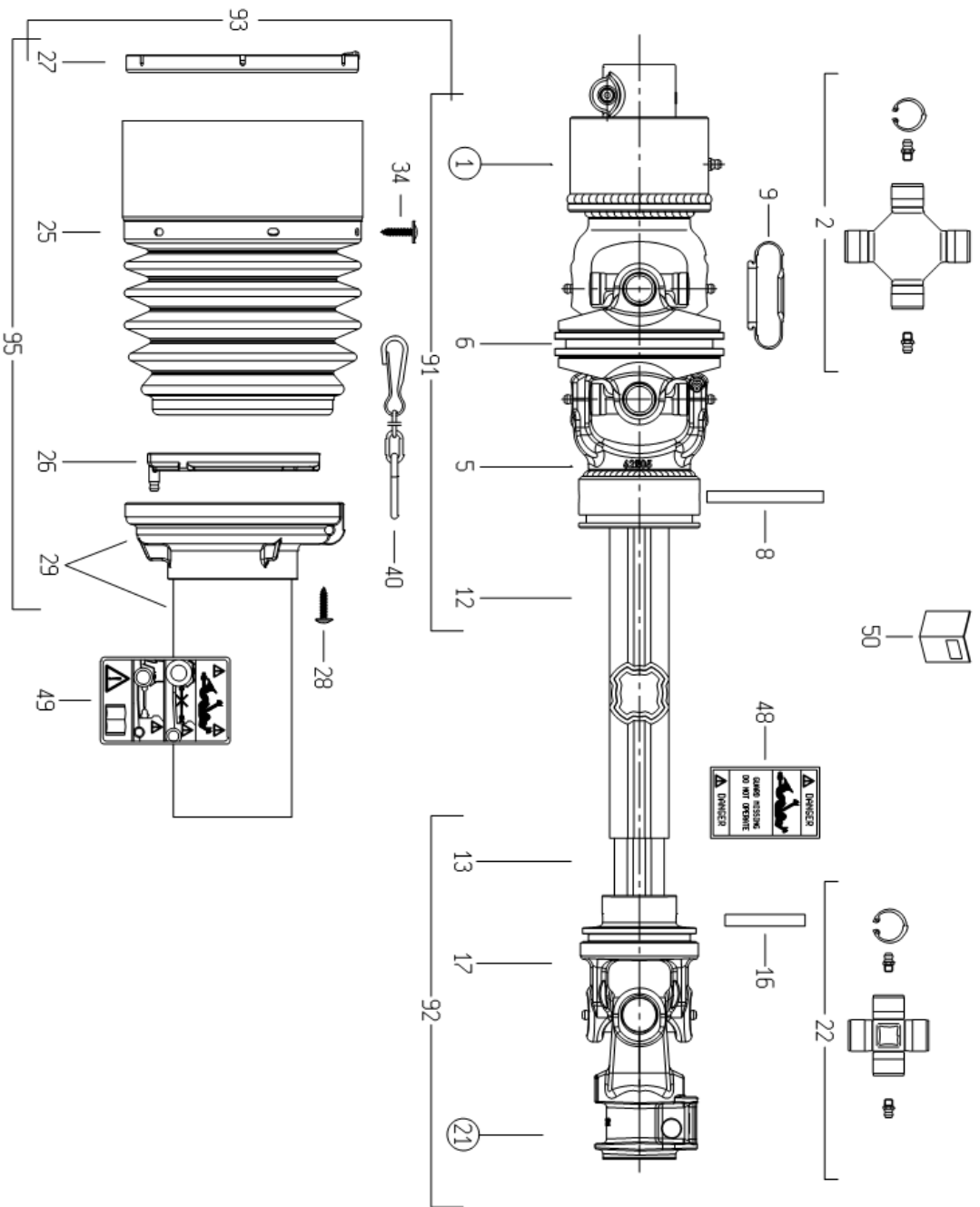


E00560	Gelenkwelle	PTO-shaft
---------------	--------------------	------------------

ET =	Ersatzteil	Spare part
EV =	Verschleißteil	Wear part

TS 1502

POS	TeilNr	Status	Benennung	Description	ET-Tech-Daten
0	164349	ET	Gelenkwelle	PTO-shaft	
1	102410	ET	Aufsteckgabel	Quick disconnect yoke	
2	102412	ET	Kreuzgarnitur kompl.	Cross and bearing kit cpl.	
5	102411	ET	Rillengabel	Inboard yoke	
8	128395	ET	Spannstift	Tensioning pin	ISO 8752 8x55-A-St DAC
12	102415	ET	Profilrohr	Profile tube	
13	102414	ET	Profilrohr	Profile tube	
16	127178	ET	Spannstift	Tensioning pin	ISO 8752 8x50-A-St DAC
17	102413	ET	Rillengabel	Inboard yoke	
48	102763	ET	Aufkleber	Lable	
51	102013	ET	Schiebestift komplett	Quick disconnect pin cpl.	



61

E00561		Gelenkwelle		PTO-shaft	
	ET =	Ersatzteil		Spare part	
	EV =	Verschleißteil		Wear part	
TS 1502					
POS	TeilNr	Status	Benennung	Description	ET-Tech-Daten
0	165947	ET	Weitwinkelgelenkwelle	Wide angle p.t.o. shaft	
1	102657	ET	Sperrkörperkupplung	Stop device clutch	
2	102658	ET	Kreuzgarnitur kompl.	Cross and bearing kit cpl.	
5	102730	ET	Rillengabel	Inboard yoke	
6	102653	ET	Zentralgabel	Central yoke	
8	127579	ET	Spannstift	Tensioning pin	ISO 8752 8x80-A-St DAC
9	102679	ET	Gummischeibe	Rubber washer	
12	102416	ET	Profilrohr	Profile tube	
13	102417	ET	Profilrohr	Profile tube	
16	127178	ET	Spannstift	Tensioning pin	ISO 8752 8x50-A-St DAC
17	102413	ET	Rillengabel	Inboard yoke	
21	102410	ET	Aufsteckgabel	Quick disconnect yoke	
22	102412	ET	Kreuzgarnitur kompl.	Cross and bearing kit cpl.	
25	102660	ET	Schutztrichter	Guard cone	
26	102641	ET	Lauftring	Ring	
27	102661	ET	Lauftring	Ring	
28	102642	ET	Schraube	Screw	
29	102731	ET	Schutztrichter	Guard cone	
34	102664	ET	Schraube	Screw	
40	102665	ET	Haltekette	Safety chain	
48	102763	ET	Aufkleber	Lable	
49	102764	ET	Aufkleber	Lable	
61	102013	ET	Schiebestift komplett	Quick disconnect pin cpl.	
71	102671	ET	Schmiernippel	Rease nipple	
72	102672	ET	Kupplungsgehäuse	Coupling housing	
73	102674	ET	Aufstecknabe	Plug-in hub	
74	102015	ET	Sperrkörper mit Feder	Lock element with spring	
75	102670	ET	Schiebestift komplett	Quick disconnect pin cpl.	
76	102675	ET	Abdeckring	Ring	
77	102676	ET	Sicherungsring	Snap ring	

NUMMER

Bestell-Nr.	Seite	Pos.	Bestell-Nr.	Seite	Pos.	Bestell-Nr.	Seite	Pos.	Bestell-Nr.	Seite	Pos.
Part No.	Page	Pos.	Part No.	Page	Pos.	Part No.	Page	Pos.	Part No.	Page	Pos.
102013	Seite 38	51	102731	Seite 40	29	108531	Seite 4	54	117772	Seite 2	4
102013	Seite 40	61	102763	Seite 38	48	108531	Seite 20	2	117772	Seite 6	11
102015	Seite 40	74	102763	Seite 40	48	108531	Seite 22	12	117772	Seite 14	45
102066	Seite 36	14	102764	Seite 40	49	108531	Seite 24	54	117772	Seite 18	1
102067	Seite 36	31	105186	Seite 6	4	108531	Seite 26	36	117772	Seite 22	13
102068	Seite 36	22	105186	Seite 6	18	108531	Seite 28	15	118555	Seite 4	47
102070	Seite 36	27	105327	Seite 14	7	108544	Seite 2	7	118602	Seite 4	16
102073	Seite 36	30	105327	Seite 26	7	108570	Seite 16	13	118602	Seite 8	32
102074	Seite 36	57	105464	Seite 2	28	108589	Seite 18	5	118602	Seite 16	15
102075	Seite 36	52	105465	Seite 8	39	108745	Seite 2	24	118603	Seite 26	11
102076	Seite 36	54	105483	Seite 24	45	109525	Seite 34	13	118604	Seite 8	24
102102	Seite 36	56	106852	Seite 8	5	111895	Seite 2	8	121360	Seite 20	8
102261	Seite 36	29	106903	Seite 4	37	115945	Seite 20	41	121502	Seite 18	14
102262	Seite 36	5	106903	Seite 6	14	115945	Seite 24	50	121600	Seite 30	5
102333	Seite 36	23	106903	Seite 14	28	115970	Seite 4	36	121897	Seite 20	20
102334	Seite 36	24	106903	Seite 18	3	115970	Seite 14	29	121990	Seite 8	34
102335	Seite 36	25	106903	Seite 22	18	115970	Seite 28	4	122103	Seite 20	22
102336	Seite 36	26	106903	Seite 24	49	115972	Seite 8	9	122103	Seite 26	40
102337	Seite 36	28	106903	Seite 28	2	115972	Seite 14	15	122292	Seite 20	9
102340	Seite 36	53	107385	Seite 34	1	115972	Seite 16	4	122292	Seite 26	42
102342	Seite 36	58	107386	Seite 8	1	115972	Seite 18	6	122419	Seite 30	6
102410	Seite 38	1	107438	Seite 2	25	115972	Seite 20	4	122473	Seite 26	8
102410	Seite 40	21	107449	Seite 28	19	115972	Seite 22	11	122556	Seite 30	4
102411	Seite 38	5	107451	Seite 18	10	115972	Seite 24	46	122830	Seite 30	3
102412	Seite 38	2	107452	Seite 20	50	115972	Seite 26	38	122832	Seite 30	13
102412	Seite 40	22	107452	Seite 28	3	115973	Seite 2	11	122886	Seite 26	3
102413	Seite 38	17	107454	Seite 14	57	115973	Seite 22	5	122913	Seite 8	50
102413	Seite 40	17	107465	Seite 4	9	115973	Seite 26	27	123477	Seite 8	14
102414	Seite 38	13	107465	Seite 14	24	115973	Seite 28	9	123486	Seite 8	25
102415	Seite 38	12	107631	Seite 16	1	115979	Seite 4	42	123609	Seite 20	24
102416	Seite 40	12	107631	Seite 26	35	115979	Seite 16	5	123609	Seite 26	42
102417	Seite 40	13	107727	Seite 20	1	115979	Seite 16	18	123759	Seite 24	57
102486	Seite 36	55	107727	Seite 28	14	115979	Seite 20	30	123760	Seite 24	25
102492	Seite 36	12	107735	Seite 2	10	115979	Seite 26	39	124053	Seite 18	9
102496	Seite 36	90	107735	Seite 14	33	115979	Seite 28	17	124359	Seite 28	1
102516	Seite 36	4	107735	Seite 28	18	115989	Seite 20	5	124506	Seite 8	29
102517	Seite 36	11	108292	Seite 2	20	116028	Seite 14	39	124650	Seite 8	22
102518	Seite 36	21	108292	Seite 2	29	116043	Seite 34	2	124687	Seite 6	13
102519	Seite 36	51	108292	Seite 8	10	116118	Seite 14	35	124687	Seite 18	13
102641	Seite 40	26	108292	Seite 10	5	116513	Seite 16	2	124687	Seite 20	32
102642	Seite 40	28	108292	Seite 12	17	116518	Seite 14	22	124797	Seite 26	2
102653	Seite 40	6	108292	Seite 14	17	116522	Seite 2	14	124914	Seite 34	4
102657	Seite 40	1	108292	Seite 16	8	116538	Seite 6	17	126107	Seite 24	18
102658	Seite 40	2	108292	Seite 18	8	116607	Seite 24	52	126108	Seite 24	17
102660	Seite 40	25	108292	Seite 26	4	116608	Seite 4	35	126242	Seite 4	17
102661	Seite 40	27	108319	Seite 10	3	116614	Seite 4	52	126242	Seite 8	47
102664	Seite 40	34	108441	Seite 2	5	116614	Seite 22	16	126242	Seite 16	14
102665	Seite 40	40	108441	Seite 6	7	116623	Seite 26	26	126302	Seite 8	23
102670	Seite 40	75	108441	Seite 14	34	116629	Seite 18	2	126320	Seite 8	31
102671	Seite 40	71	108441	Seite 18	4	116637	Seite 4	41	126368	Seite 34	5
102672	Seite 40	72	108441	Seite 20	3	116685	Seite 6	8	126369	Seite 34	7
102674	Seite 40	73	108441	Seite 22	6	116685	Seite 22	14	126370	Seite 34	8
102675	Seite 40	76	108441	Seite 28	16	116699	Seite 4	43	126375	Seite 34	6
102676	Seite 40	77	108455	Seite 14	26	116699	Seite 16	3	126383	Seite 12	6
102679	Seite 40	9	108455	Seite 18	7	116699	Seite 26	37	126384	Seite 8	28
102730	Seite 40	5	108455	Seite 26	31	116749	Seite 10	7	126385	Seite 8	37

NUMMER

Bestell-Nr.	Seite	Pos.	Bestell-Nr.	Seite	Pos.	Bestell-Nr.	Seite	Pos.	Bestell-Nr.	Seite	Pos.
Part No.	Page	Pos.	Part No.	Page	Pos.	Part No.	Page	Pos.	Part No.	Page	Pos.
126662	Seite 2	33	127849	Seite 4	38	128420	Seite 24	43	162071	Seite 12	8
126771	Seite 6	15	127850	Seite 4	39	128445	Seite 6	19	162090	Seite 20	34
126821	Seite 14	56	127883	Seite 8	8	128667	Seite 4	51	162091	Seite 20	35
126825	Seite 2	13	127883	Seite 14	14	128687	Seite 30	1	162092	Seite 20	36
126825	Seite 6	10	127884	Seite 4	8	130424	Seite 20	11	162108	Seite 26	30
126825	Seite 22	9	127884	Seite 14	23	130625	Seite 2	32	162108	Seite 26	49
126862	Seite 24	7	127901	Seite 24	5	131506	Seite 6	3	162109	Seite 8	17
126920	Seite 14	8	127902	Seite 24	15	131506	Seite 22	7	162111	Seite 8	18
126920	Seite 26	9	127902	Seite 24	56	132235	Seite 34	14	162112	Seite 8	48
127102	Seite 18	12	127918	Seite 26	28	132508	Seite 30	14	162117	Seite 8	7
127178	Seite 2	21	127938	Seite 22	21	132768	Seite 28	10	162153	Seite 12	13
127178	Seite 38	16	127950	Seite 24	16	133026	Seite 30	9	162154	Seite 12	10
127178	Seite 40	16	127962	Seite 34	11	133094	Seite 24	10	162245	Seite 2	3
127213	Seite 14	2	127967	Seite 22	22	133164	Seite 30	17	162245	Seite 14	47
127222	Seite 20	25	127969	Seite 8	46	133165	Seite 30	15	162245	Seite 18	15
127222	Seite 26	43	127980	Seite 28	21	133366	Seite 30	16	162250	Seite 14	44
127252	Seite 12	12	127984	Seite 20	13	134977	Seite 18	40	162501	Seite 8	49
127253	Seite 12	11	127987	Seite 4	40	134977	Seite 24	35	162501	Seite 14	37
127267	Seite 14	27	127987	Seite 6	6	135968	Seite 14	43	162528	Seite 14	36
127289	Seite 24	48	127987	Seite 20	14	135968	Seite 26	1	162538	Seite 2	23
127314	Seite 14	25	127987	Seite 22	20	140052	Seite 20	10	162541	Seite 4	7
127373	Seite 4	44	127988	Seite 8	21	140262	Seite 4	53	162542	Seite 2	19
127416	Seite 2	35	127998	Seite 8	12	150530	Seite 14	12	162544	Seite 2	22
127468	Seite 16	19	128000	Seite 24	11	150634	Seite 2	12	162558	Seite 8	43
127516	Seite 28	5	128059	Seite 14	4	150750	Seite 30	7	162745	Seite 24	3
127564	Seite 6	5	128059	Seite 26	15	150920	Seite 26	5	162832	Seite 34	19
127564	Seite 8	20	128060	Seite 14	5	151014	Seite 20	12	162869	Seite 18	19
127569	Seite 20	26	128060	Seite 26	16	151070	Seite 28	20	162869	Seite 24	34
127569	Seite 26	44	128069	Seite 24	20	151241	Seite 26	14	163061	Seite 8	38
127570	Seite 18	25	128070	Seite 24	1	151719	Seite 20	37	163063	Seite 16	6
127579	Seite 40	8	128092	Seite 34	17	152026	Seite 24	40	163075	Seite 18	42
127581	Seite 14	30	128096	Seite 34	15	152027	Seite 24	38	163171	Seite 12	15
127581	Seite 18	11	128098	Seite 34	12	152123	Seite 24	39	163345	Seite 14	20
127582	Seite 14	31	128101	Seite 34	18	152485	Seite 2	2	163345	Seite 24	24
127583	Seite 14	32	128102	Seite 34	16	152669	Seite 26	23	163468	Seite 18	16
127592	Seite 24	47	128103	Seite 12	16	153415	Seite 26	25	163468	Seite 24	33
127607	Seite 12	9	128120	Seite 24	2	160069	Seite 20	23	163671	Seite 8	40
127608	Seite 14	38	128120	Seite 24	41	160069	Seite 26	41	163797	Seite 4	10
127638	Seite 8	30	128127	Seite 34	29	160089	Seite 12	5	163809	Seite 14	3
127640	Seite 8	42	128190	Seite 26	33	160135	Seite 8	44	163809	Seite 26	17
127641	Seite 8	45	128192	Seite 26	32	160141	Seite 8	27	163810	Seite 14	6
127642	Seite 8	26	128233	Seite 20	33	160215	Seite 8	13	163810	Seite 26	18
127643	Seite 10	4	128292	Seite 4	14	160365	Seite 10	6	163819	Seite 14	9
127644	Seite 8	2	128293	Seite 8	15	160500	Seite 22	17	163819	Seite 26	19
127645	Seite 8	11	128313	Seite 34	23	160630	Seite 26	46	163820	Seite 14	10
127646	Seite 8	3	128314	Seite 34	21	160866	Seite 30	10	163820	Seite 26	20
127725	Seite 16	23	128315	Seite 34	22	160933	Seite 26	47	163828	Seite 26	45
127759	Seite 4	13	128316	Seite 34	24	161098	Seite 16	21	163837	Seite 34	28
127759	Seite 26	12	128317	Seite 34	27	161379	Seite 12	3	163838	Seite 34	20
127768	Seite 8	33	128324	Seite 24	26	161529	Seite 30	8	163839	Seite 34	26
127772	Seite 14	18	128330	Seite 20	54	161543	Seite 8	41	163848	Seite 12	2
127789	Seite 34	10	128357	Seite 24	53	161794	Seite 20	27	163852	Seite 30	11
127809	Seite 4	11	128358	Seite 24	51	161888	Seite 10	2	163864	Seite 14	41
127809	Seite 26	13	128395	Seite 34	30	162016	Seite 36	13	163864	Seite 26	29
127838	Seite 8	35	128395	Seite 38	8	162048	Seite 20	28	163925	Seite 6	1
127848	Seite 20	31	128406	Seite 14	16	162058	Seite 12	4	163932	Seite 6	12

NUMMER

Bestell-Nr.	Seite	Pos.	Bestell-Nr.	Seite	Pos.	Bestell-Nr.	Seite	Pos.	Bestell-Nr.	Seite	Pos.
Part No.	Page	Pos.	Part No.	Page	Pos.	Part No.	Page	Pos.	Part No.	Page	Pos.
163983	Seite 24	4	164449	Seite 26	21	166297	Seite 20	48			
163985	Seite 8	16	164532	Seite 24	21	166298	Seite 20	43			
163986	Seite 28	6	164532	Seite 28	22	498111	Seite 10	1			
163988	Seite 16	9	164546	Seite 2	30	498439	Seite 12	14			
163993	Seite 16	16	164546	Seite 24	8	498522	Seite 12	1			
163996	Seite 16	17	164587	Seite 24	22	498562	Seite 8	51			
163996	Seite 32	11	164589	Seite 24	14						
164004	Seite 16	22	164590	Seite 18	27						
164011	Seite 16	20	164591	Seite 24	19						
164012	Seite 32	1	164626	Seite 4	50						
164012	Seite 36	0	164627	Seite 34	31						
164013	Seite 16	10	164630	Seite 4	57						
164015	Seite 18	22	164630	Seite 32	10						
164018	Seite 18	20	164632	Seite 24	55						
164026	Seite 18	21	164637	Seite 24	42						
164027	Seite 18	24	164693	Seite 20	40						
164056	Seite 20	15	164694	Seite 24	36						
164070	Seite 20	29	164748	Seite 20	17						
164077	Seite 20	18	164811	Seite 24	44						
164116	Seite 14	50	164812	Seite 24	37						
164121	Seite 20	38	164855	Seite 4	2						
164122	Seite 20	39	165162	Seite 12	7						
164125	Seite 2	9	165278	Seite 4	24						
164138	Seite 14	40	165278	Seite 32	3						
164141	Seite 26	48	165278	Seite 34	0						
164152	Seite 22	8	165420	Seite 22	10						
164168	Seite 28	11	165431	Seite 4	1						
164199	Seite 26	34	165450	Seite 2	34						
164212	Seite 26	22	165504	Seite 22	1						
164224	Seite 28	12	165505	Seite 22	2						
164229	Seite 28	13	165512	Seite 4	56						
164260	Seite 14	19	165512	Seite 32	4						
164260	Seite 24	23	165518	Seite 26	24						
164264	Seite 16	7	165526	Seite 20	16						
164266	Seite 28	7	165527	Seite 18	26						
164290	Seite 22	15	165550	Seite 6	16						
164303	Seite 28	8	165551	Seite 4	55						
164317	Seite 2	31	165552	Seite 30	2						
164317	Seite 18	39	165556	Seite 2	6						
164317	Seite 24	9	165559	Seite 2	1						
164317	Seite 24	32	165560	Seite 18	38						
164333	Seite 4	25	165560	Seite 24	31						
164333	Seite 14	42	165575	Seite 2	26						
164333	Seite 26	10	165576	Seite 2	27						
164337	Seite 20	53	165680	Seite 20	19						
164341	Seite 6	9	165901	Seite 30	18						
164341	Seite 22	19	165945	Seite 4	4						
164344	Seite 14	13	165945	Seite 32	2						
164349	Seite 32	5	165947	Seite 32	6						
164349	Seite 38	0	165947	Seite 40	0						
164354	Seite 24	13	165977	Seite 4	15						
164355	Seite 24	12	165977	Seite 32	8						
164359	Seite 18	28	166191	Seite 14	1						
164360	Seite 16	12	166192	Seite 14	11						
164388	Seite 18	23	166196	Seite 14	21						
164389	Seite 30	12	166232	Seite 26	6						

fella.eu



FELLA-Werke GmbH
Fellastr. 1-3 • D-90537 Feucht
Tel.: +49 (0)9128 - 73229 • Fax +49 (0)9128 - 73110
Service@fella.eu



ET