



Ersatzteilliste / Spare Parts

TS 4000 DB / HB

Schwader / Swather



fella.eu

Ab / from MK 00227
Ma. MJ 00192
Nr. / No.:

© FELLA 03 / 2010 • ET166543 • Edition 08 • DE / GB



ERSATZTEILLISTE

WICHTIG BEI BESTELLUNG VON ERSATZTEILEN

Für das zu ersetzende Teil ist anhand der nachfolgenden Ersatzteilliste die genaue Bestell-Nummer und die Bezeichnung festzustellen.

Besonders aber bitten wir um Angabe des auf dem Typenschild eingepprägten Maschinen-Typen und der Maschinen-Nummer, um Fehllieferungen von Ersatzteilen zu vermeiden. Die genaue Anschrift sowie Versandart (per Post, Paketdienst, Nachtexpress oder Spedition Ihrer Wahl) ist unbedingt anzugeben.

Die in der Ersatzteilliste mit "EV" gekennzeichneten Ersatzteile unterliegen während des Betriebes natürlichem Verschleiß und sind daher von der Garantie ausgenommen. Vor jedem Einsatz ist die Überprüfung der Funktionsfähigkeit dieser Teile erforderlich. Gegebenenfalls muss der Austausch erfolgen. Für Folgeschäden, die durch nicht rechtzeitiges Auswechseln von Verschleißteilen entstehen, besteht kein Garantianspruch.



CATALOGUE DES PIECES DE RECHANGE

NOTE IMPORTANTE RELATIVE AUX COMMANDES DE PIECES DETACHEES

Déterminez le numéro exact de référence et la désignation de la pièce à échanger, en consultant la liste suivante des pièces de rechange, s.v.p.

Nous vous demandons en particulier, pour éviter les erreurs dans les livraisons en pièces détachées, de bien indiquer le numéro de la série du type de la machine, qui est marqué sur la plaque du constructeur, ainsi que le numéro de la machine. Toujours indiquer l'adresse avec précision, ainsi que le mode d'expédition choisi (par voie postale, par petit paquet, par colis postal, en service express de nuit, ou par un autre mode d'expédition que ceux ci-dessus cités).

Les pièces de rechange marquées "EV" dans la liste des pièces de rechange sont soumises à l'usure par détérioration naturelle pendant le service, et pour cela ne sont pas couvertes par notre garantie. Avant toute utilisation, il faut contrôler le bon fonctionnement de ces pièces. Si nécessaire, il faut les remplacer. Nous ne pouvons pas accepter de garantie pour dommages consécutifs résultant du fait que les pièces d'usure n'ayent pas été remplacées au bon moment.



SPARE PARTS CATALOGUE

IMPORTANT NOTE CONCERNING ORDERS ON SPARE PARTS

Please use the following spare parts list in order to identify the part to be replaced, and quote its exact part number and description. In particular, you are requested to quote machine type and machine no. indicated marked on the nameplate, in order to prevent supply of wrong parts. Please always mention your complete address as well as kind of transport (post parcel, parcel service, overnight express or forwarding agency according to your choice).

The spare parts marked "EV" in the spare parts list are subject to normal wear and tear during operation, and therefore are not covered by our warranty. Prior to every work these parts must be checked for perfect operation. If necessary, they have to be replaced. We cannot accept any warranty for consequential damage which is due to the fact that wear parts have not replaced in proper time.



ONDERDELENLIJST

BELANGRIJK VOOR HET BESTELLEN VAN ONDERDELEN

Volgens bijgaande onderdelenlijst is het juiste bestelnummer en de omschrijving van het te vervangen deel vast te stellen.

In het bijzonder vragen wij U, het op het typeplaatje ingestempelde machinetype en machinenummer op te geven, om foutieve leveringen van onderdelen te vermijden. Beslist noodzakelijk is het vermelden van het juiste adres, met postkantoor of NS-station en postcode, alsmede de verzendingswijze (pakje, postpakket, vracht-, jil- of expresgoed).

De onderdelen, die in de onderdelenlijst met een "EV" zijn gemerkt, zijn tijdens het gebruik onderhevig aan normale slijtage en vallen daarom niet onder de garantiebepalingen. De toestand van deze delen dient, telkens vóór het werk begint, te worden gecontroleerd op hun goede werking. Zonodig versleten delen vervangen. Eventuele schade, tengevolge van niet tijdige vervanging van versleten onderdelen, wordt niet door de garantie gedekt.



LISTINO RICAMBI MACCHINE FELLA

NOTE IMPORTANTI PER ORDINI DI RICAMBI

Individuare l'esatto codice ricambi composto da 6 cifre e la denominazione del ricambio da ordinare consultando il seguente listino ricambi.

Per evitare inconvenienti, Vi preghiamo di indicare inoltre la matricola della macchina e l'anno di costruzione. Ogni macchina ha una targhetta, dove sono incisi questi dati. Indispensabile per ogni ordine sono anche il Vs. indirizzo completo e la modalità di trasporto (tramite poste, corriere espresso, notturno oppure una ditta di spedizione a Vostra scelta).

I ricambi contraddistinti con la lettera "EV" sono ricambi a largo consumo e soggette a naturale usura. Per questi ricambi non è prevista alcuna garanzia. Preghiamo controllare con attenzione la funzionalità dei ricambi a largo consumo prima di iniziare il lavoro. In caso necessario procedere all'immediata sostituzione. La ditta FELLA WERKE GmbH & Co. KG non si assume alcuna responsabilità per danni sorti per la non tempestiva sostituzione di questi ricambi.



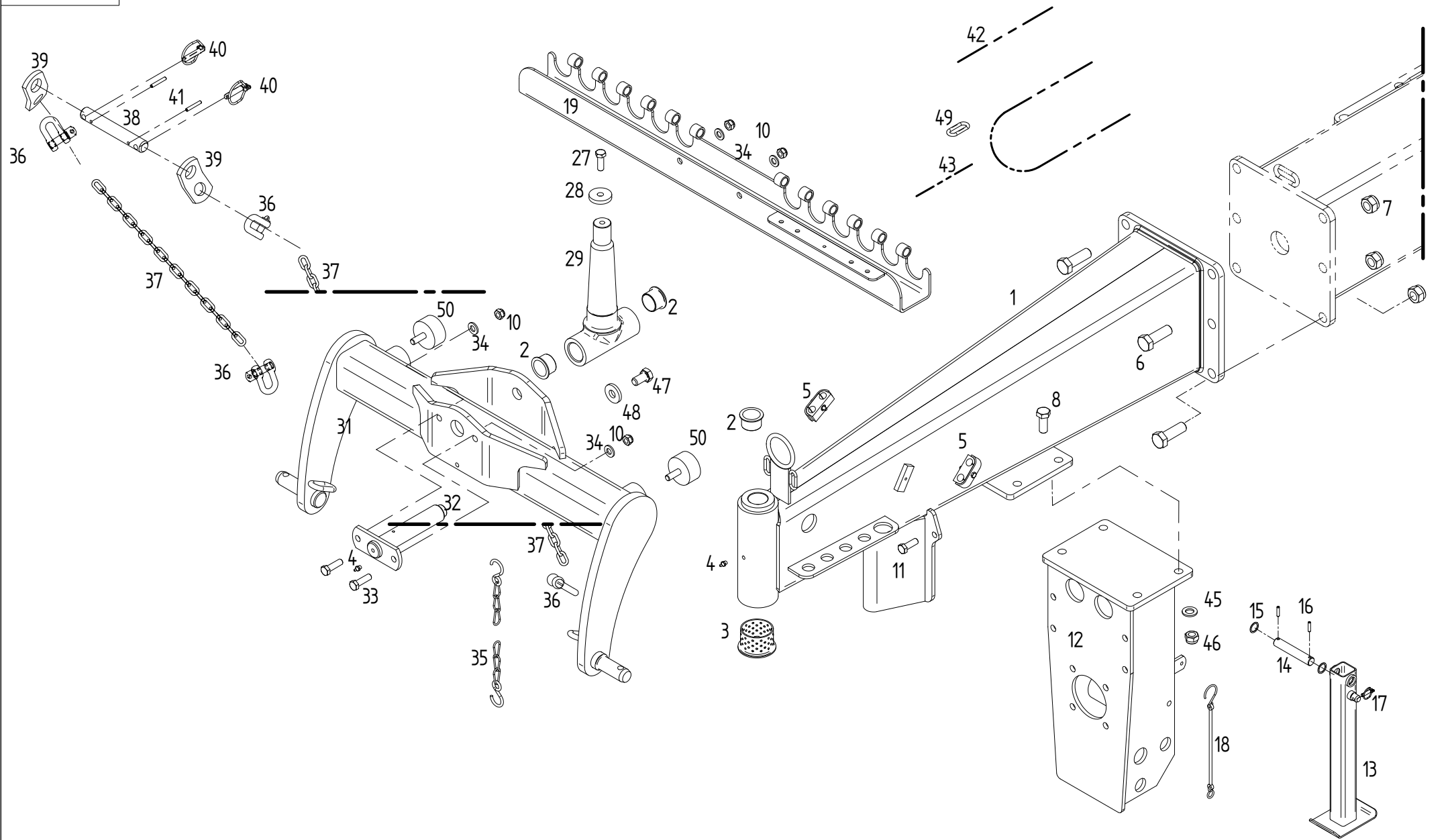
LISTA DE PIEZAS DE RECAMBIO

IMPORTANTE PARA PEDIR PIEZAS DE RECAMBIO

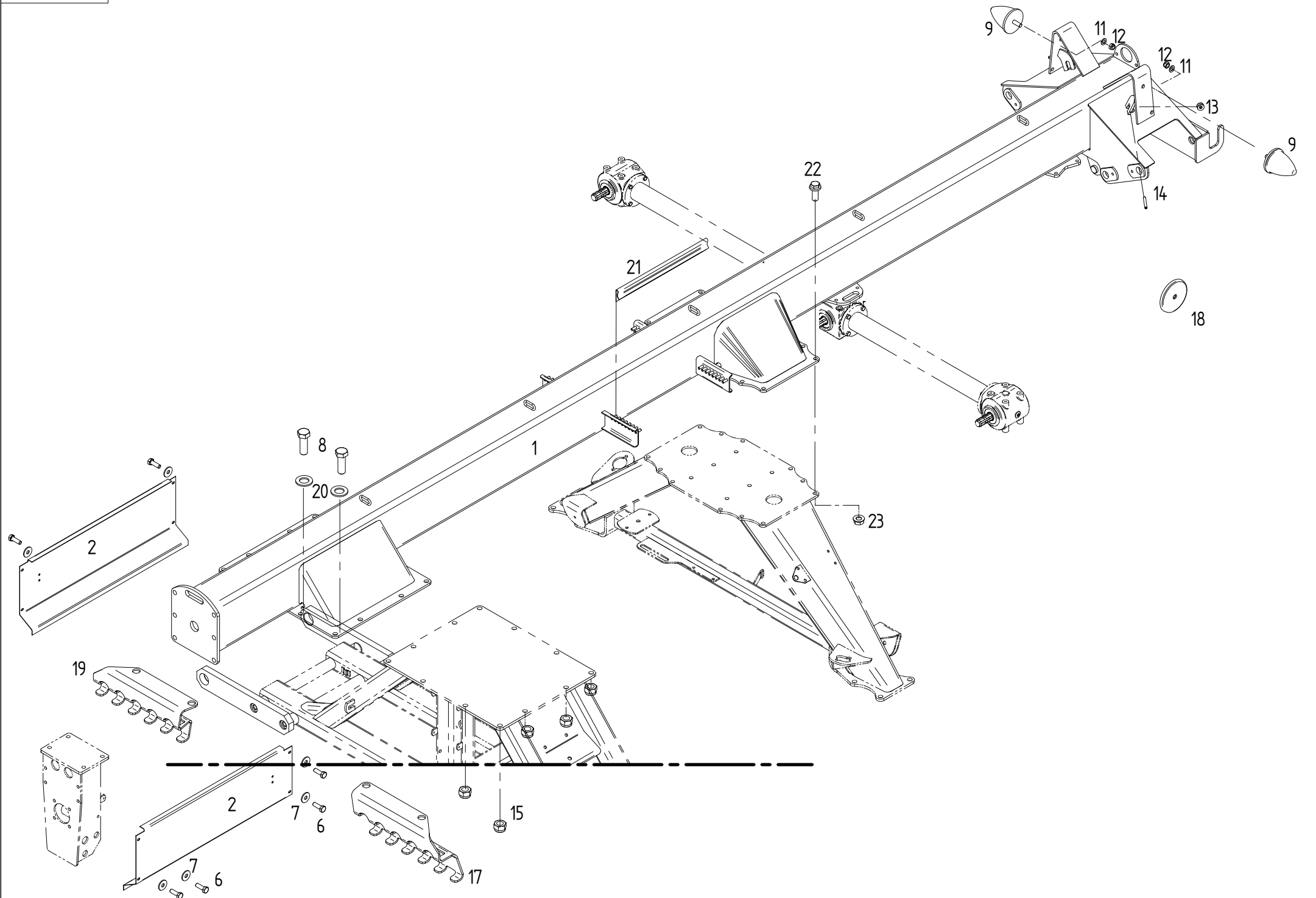
Averiguar n° ref. y denominación exacta de la pieza a recambiar usando la lista de recambio siguiente.

Les rogamos especialmente indicarnos tipo y número de la máquina, estampados en la placa indicador para evitar el suministro de piezas de recambio incorrectas. Siempre mencionar la dirección exacta y el modo de envío (correo, servicio de paquetes, reparto urgente o agencia de expedición según su deseo).

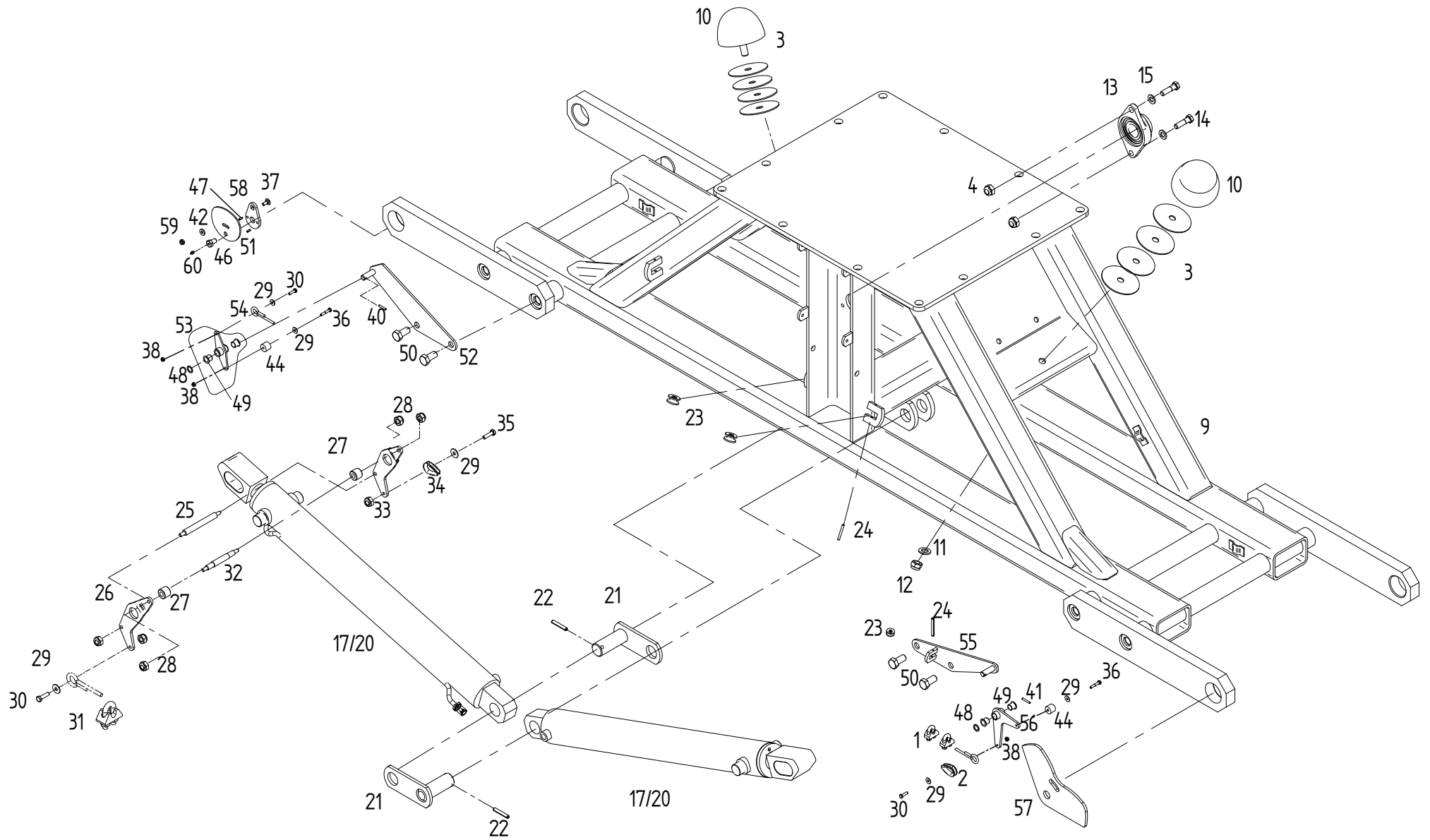
Las piezas marcadas por "EV" en la lista de recambio son piezas de desgaste y por eso no forman parte de nuestra garantía. Antes de cada empleo de la máquina hay que revisar la función de estas piezas. En caso de necesidad hay que reemplazarlas. Daños que resultan del recambio retrasado de estas piezas no forman parte de nuestra garantía.



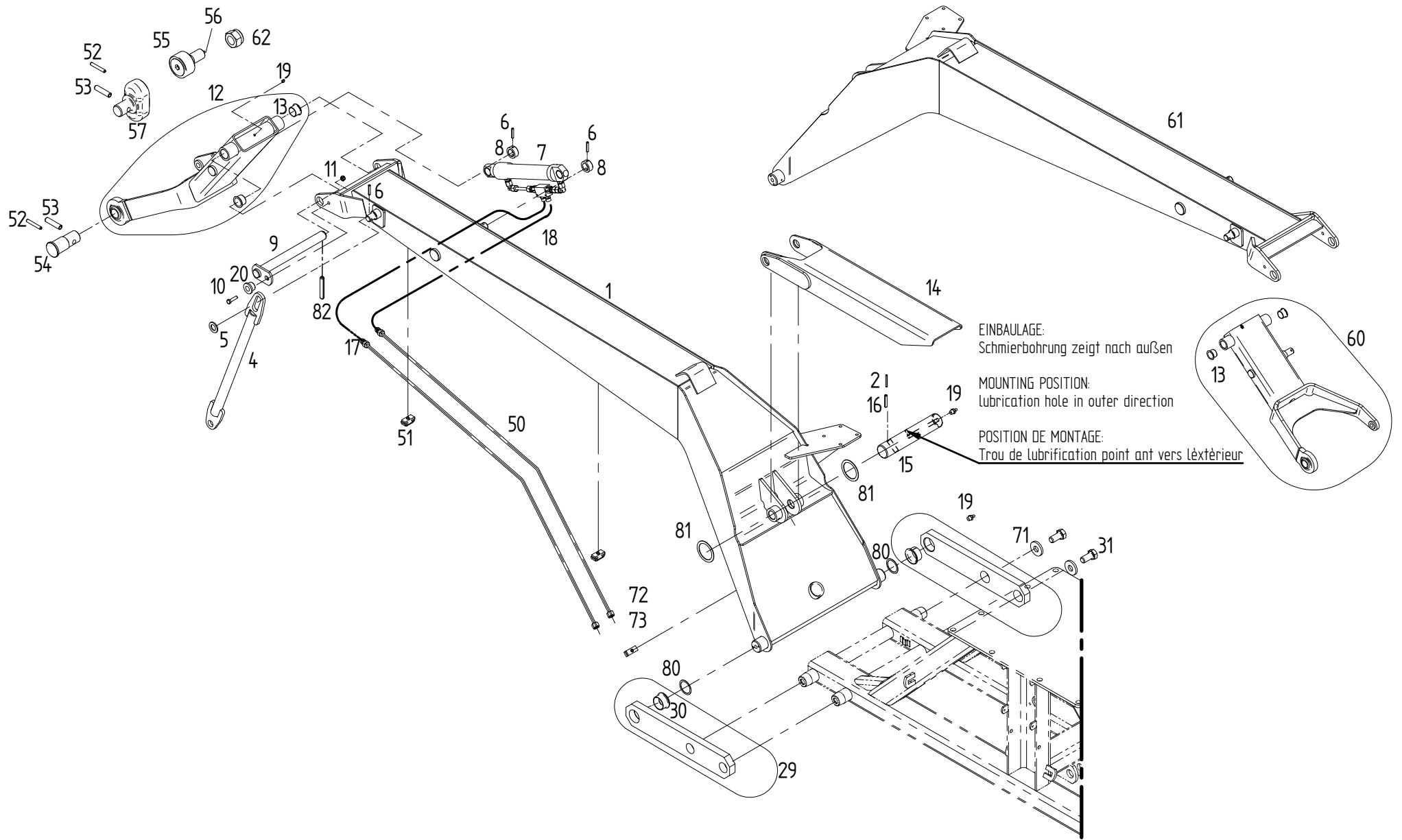
E00298		Rahmenrohr		Frame pipe	
	ET =	Ersatzteil	Spare part		
	EV =	Verschleißteil	Wear part		
POS	TeilNr	Status	Benennung	Description	ET-Tech-Daten
1	165793	ET	Rahmenrohr	Frame pipe	
2	151241	ET	Bundbuchse	Flange sleeve	
3	131074	ET	Bundbuchse	Flange sleeve	
4	108292	ET	Kegelschmiernippel	Conical grease nipple	DIN 71412 A S8X1
5	163075	ET	Rohrschelle	Bracket	
6	128204	ET	6kt-Schraube	Hexagonal bolt	DIN 961 M20x1.5x 60- 8.8 A0C
7	128190	ET	6kt-Mutter	Nut	DIN 985 M20x1.5- 8 A0C
8	116587	ET	6kt-Schraube	Hexagonal bolt	DIN 933 M16x 45- 8.8 A0C
10	108589	ET	6kt-Mutter	Nut	DIN 985 M12- 8 A0C
11	116629	ET	6kt-Schraube	Hexagonal bolt	DIN 933 M12x 35- 8.8 A0C
12	163721	ET	Lagerkonsole	Bearing console	
13	163801	ET	Stützfuß	Land support	
14	163007	ET	Bolzen	Pin	
15	126242	ET	Stützscheibe	Supporting plate	DIN 988 S 35x45x2.5
16	105464	ET	Spannstift	Tensioning pin	ISO 8752 10x45-A-St DAC
17	108544	ET	Klappstecker	Folding plug	DIN 11023 12x45 ZN3
18	111895	ET	Sicherungsschnur mit Haken	Safety cord	
19	165569	ET	Ablageprofil	Support profile	
27	126301	ET	6kt-Schraube	Hexagonal bolt	DIN 933 M12x 35-10.9 DAC Vpl
28	122886	ET	Scheibe	Washer	
29	163758	ET	Scharnierachse	Hinge axle	
31	165570	ET	Anhängebügel	Trailer bracket	
32	163520	ET	Achse	Axle	
33	116630	ET	6kt-Schraube	Hexagonal bolt	DIN 933 M12x 40- 8.8 A0C
34	117825	ET	Scheibe	Washer	DIN 1441 - 13 A0C
35	117245	ET	Kette	Chain	DIN 5686 2.8X960 22Gl. tZn
36	164676	ET	Schäkel	Shackle	
37	128371	ET	Kette	Chain	DIN 762-3 10x50 tZn 19 Gl.
38	140016	ET	Oberlenkerbolzen	Bolt of upper link assembly	Category 2
39	140694	ET	Kettenlasche	Tongue	
40	108671	ET	Klappstecker	Folding plug	DIN 11023 10x45 ZN3
41	107452	ET	Spannstift	Tensioning pin	ISO 8752 6x40-A-St DAC
42	163310	ET	Seil	Rope	
43	163309	ET	Seil	Rope	
45	115979	ET	Scheibe	Washer	DIN 125 - 17 A0C
46	116699	ET	6kt-Mutter	Nut	DIN 985 M16- 8 A0C
47	127859	ET	6kt-Schraube	Hexagonal bolt	DIN 933 M16x 30- 8.8 A0C Vpl
48	124517	ET	Scheibe	Washer	DIN 7349 - 17 A0C
49	128278	ET	Kettenglied	Chain link	DIN 763 6x42-A3A
50	128430	ET	Gummipuffer	Rubber buffer	



E00299		Hauptrahmen		Main frame	
	ET =	Ersatzteil		Spare part	
	EV =	Verschleißteil		Wear part	
POS	TeilNr	Status	Benennung	Description	ET-Tech-Daten
1	166000	ET	Hauptrahmen	Main frame	
2	163725	ET	Schutzblech	Wheel guard	
6	127933	ET	6kt-Schraube	Hexagonal bolt	DIN 933 M 8x 16- 8.8 A0C Vpl
7	105421	ET	Scheibe	Washer	DIN 9021 - 8.4 A0C
8	128204	ET	6kt-Schraube	Hexagonal bolt	DIN 961 M20x1.5x 60- 8.8 A0C
9	166017	ET	Parabelfeder	Parabola spring	
11	115979	ET	Scheibe	Washer	DIN 125 - 17 A0C
12	116699	ET	6kt-Mutter	Nut	DIN 985 M16- 8 A0C
13	127516	ET	Seilrolle	Rope pulley	
14	107441	ET	Spannstift	Tensioning pin	ISO 8752 5x40-A-St DAC
15	128190	ET	6kt-Mutter	Nut	DIN 985 M20x1.5- 8 A0C
17	165618	ET	Halter	Support	
18	128267	ET	Rückstrahler	Reflector	
19	165619	ET	Halter	Support	
20	108455	ET	Scheibe	Washer	DIN 125 - 21 A0C
21	164295	ET	Klemmprofil	Profile clamp	
22	127987	ET	6kt-Schraube	Hexagonal bolt	M16x 40- 100 DAC Vpl Vri
23	128708	ET	6kt-Mutter	Nut	M12-10 DAC Vri

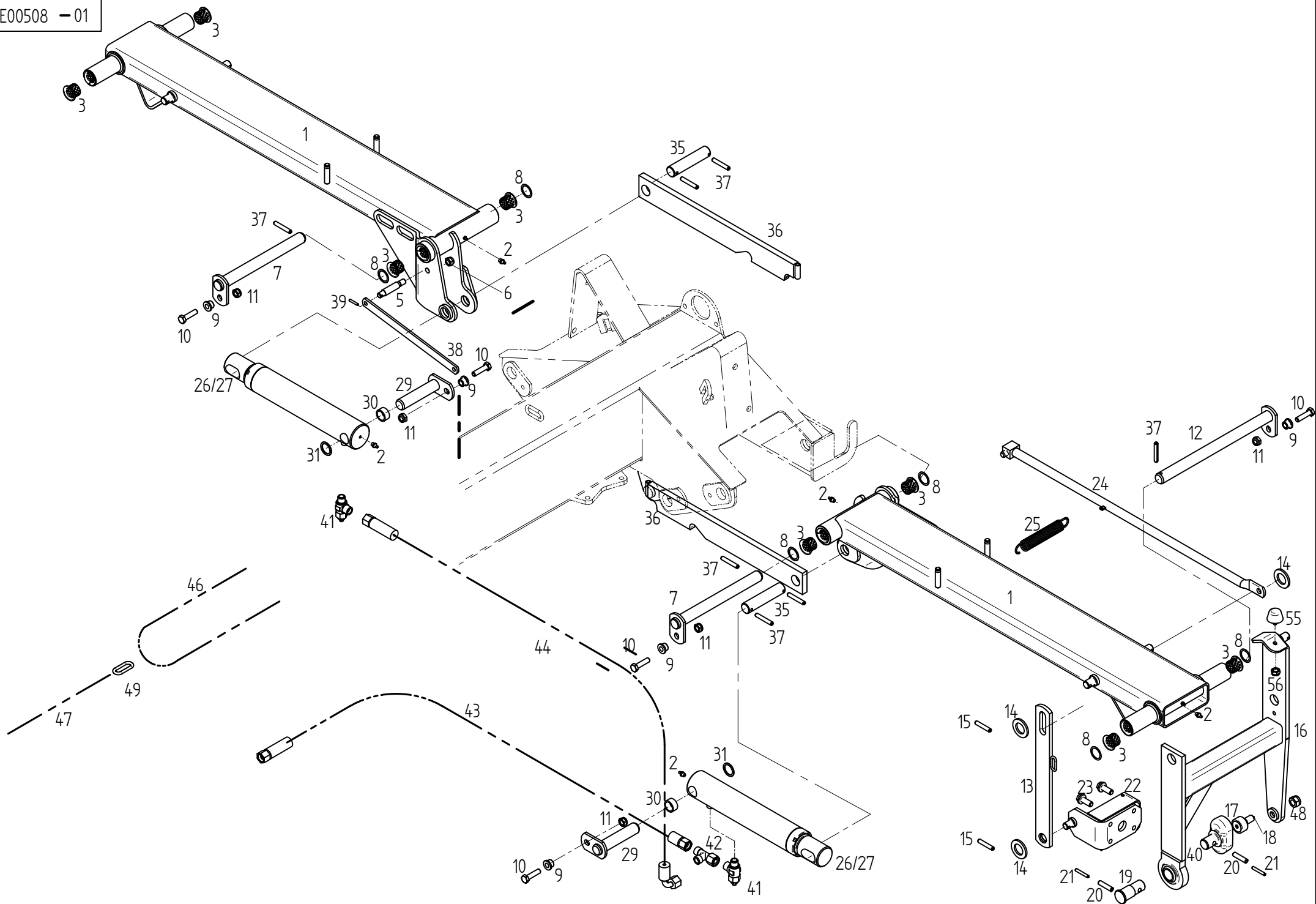


E00301		Tragrahmen		Support frame	
	ET =	Ersatzteil		Spare part	
	EV =	Verschleißteil		Wear part	
POS	TeilNr	Status	Benennung	Description	ET-Tech-Daten
1	108340	ET	Drahtseilklemme	Clamp	EN 13411-5-N5
2	128212	ET	Kausche	Shackle	EN 13411-1-N 4
3	163276	ET	Scheibe	Washer	
4	108589	ET	6kt-Mutter	Nut	DIN 985 M12- 8 A0C
9	166152	ET	Tragrahmen	Support frame	
10	152136	ET	Parabelfeder	Parabola spring	
11	115979	ET	Scheibe	Washer	DIN 125 - 17 A0C
12	116699	ET	6kt-Mutter	Nut	DIN 985 M16- 8 A0C
13	164364	ET	Lager-Gehäuseeinheit	Bearing assembly	
14	126771	ET	6kt-Schraube	Hexagonal bolt	DIN 931 M12x 45- 8.8 A0C
15	105186	ET	Scheibe	Washer	DIN 125 - 13 A0C
17	166051	ET	Hydraulikzylinder	Hydraulic cylinder	
20	163510	ET	Dichtungssatz	Set of seals	
21	164187	ET	Bolzen	Pin	
22	127178	ET	Spannstift	Tensioning pin	ISO 8752 8x50-A-St DAC
23	127516	ET	Seilrolle	Rope pulley	
24	107441	ET	Spannstift	Tensioning pin	ISO 8752 5x40-A-St DAC
25	163185	ET	Bolzen	Pin	
26	163398	ET	Hebel	Handle	
27	163177	ET	Rolle	Roller	
28	108531	ET	6kt-Mutter	Nut	DIN 985 M 8- 8 A0C
29	105421	ET	Scheibe	Washer	DIN 9021 - 8.4 A0C
30	116614	ET	6kt-Schraube	Hexagonal bolt	DIN 933 M 8x 25- 8.8 A0C
31	108428	ET	Drahtseilklemme	Clamp	EN 13411-5-N6.5
32	163399	ET	Achse	Axle	
33	163400	ET	Hebel	Handle	
34	128223	ET	Kausche	Shackle	EN 13411-1-N 6
35	105483	ET	6kt-Schraube	Hexagonal bolt	DIN 933 M 8x 30- 8.8 A0C
36	116514	ET	6kt-Schraube	Hexagonal bolt	DIN 931 M 8x 45- 8.8 A0C
37	126804	ET	Flachrundschrabe	Flat round bolt	DIN 603 M10x 25-8.8 A0C
38	108531	ET	6kt-Mutter	Nut	DIN 985 M 8- 8 A0C
40	107451	ET	Spannstift	Tensioning pin	ISO 8752 6x36-A-St DAC
41	107452	ET	Spannstift	Tensioning pin	ISO 8752 6x40-A-St DAC
42	116118	ET	Scheibe	Washer	DIN 7349 - 10.5 A0C
44	123256	ET	Rolle	Roller	
46	160365	ET	Hohlschraube	Hollow bolt	M16x25
47	127743	ET	Spannstift	Tensioning pin	ISO 8752 6x16-A-St DAC
48	127842	ET	Stützscheibe	Supporting plate	DIN 988 S 20x28x2
49	131595	ET	Bundbuchse	Flange sleeve	
50	128172	ET	6kt-Schraube	Hexagonal bolt	DIN 961 M24x 2x 50- 8.8 A0C Vp
51	163977	ET	Schaltsegment	Segment plate	
52	163225	ET	Halter	Support	
53	163230	ET	Hebel	Handle	
54	163234	ET	Drahtseil	Wire rope	
55	163751	ET	Halter	Support	
56	163785	ET	Hebel	Handle	
57	163978	ET	Schaltsegment	Segment plate	
58	163979	ET	Platte	Plate	
59	108441	ET	6kt-Mutter	Nut	DIN 985 M10- 8 A0C
60	108292	ET	Kegelschmiernippel	Conical grease nipple	DIN 71412 A S8X1

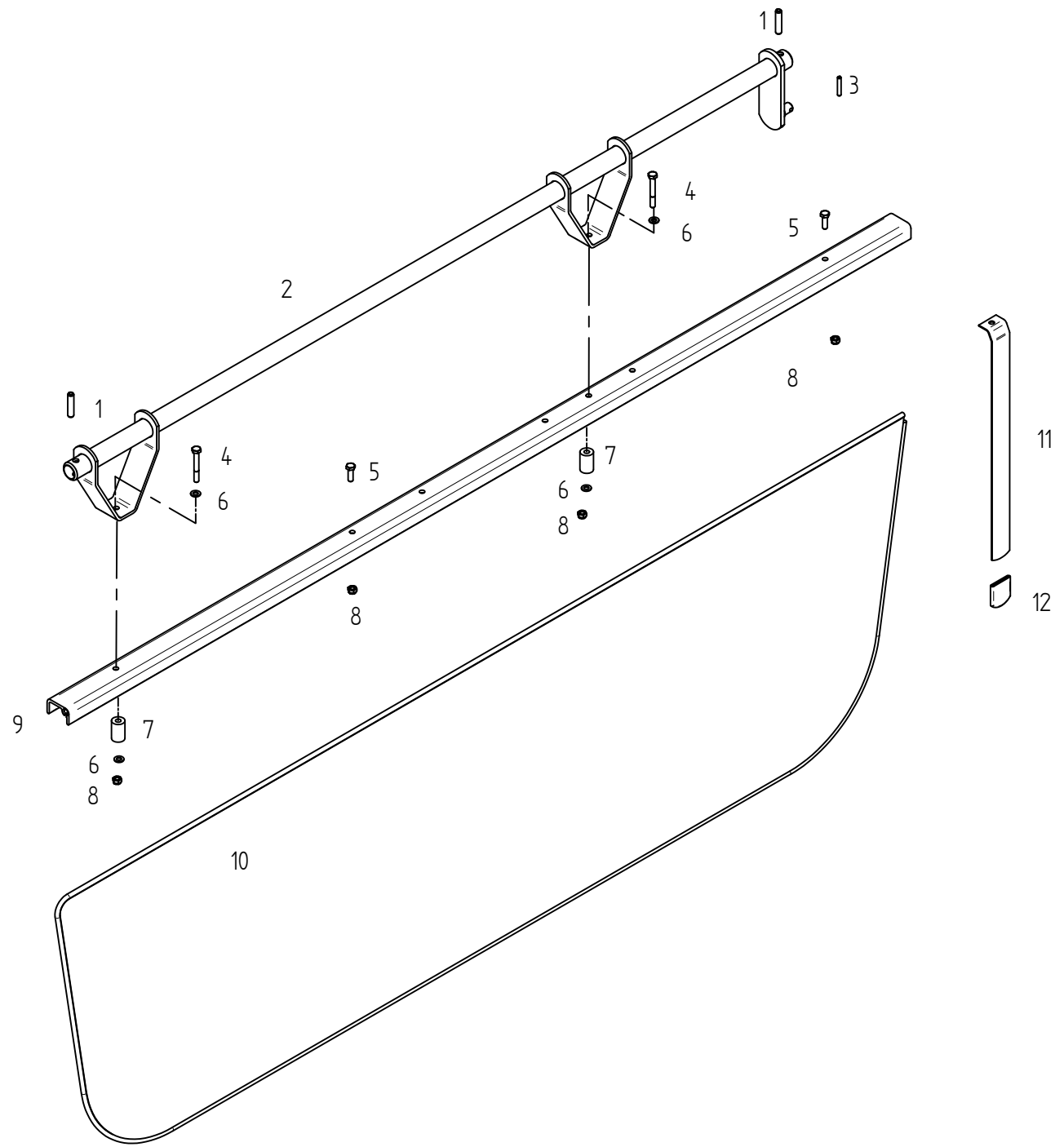


E00302		Schwenkarme vorn		Swivel arms front	
	ET =	Ersatzteil	Spare part		
	EV =	Verschleißteil	Wear part		
POS	TeilNr	Status	Benennung	Description	ET-Tech-Daten
1	164488	ET	Ausleger	Outrigger	
2	127253	ET	Spannstift	Tensioning pin	ISO 8752 6x55-A-St DAC
4	163741	ET	Kreiselabstützung	Rotor suspension	
5	115989	ET	Scheibe	Washer	DIN 126 - 26 A0C
6	126880	ET	Spannstift	Tensioning pin	ISO 8752 8x45-A-St DAC
7	163468	ET	Hydraulikzylinder	Hydraulic cylinder	
8	150451	ET	Stellring	Adjusting ring	
9	162250	ET	Achse	Axle	
10	117772	ET	6kt-Schraube	Hexagonal bolt	DIN 933 M10x 40- 8.8 A0C
11	108441	ET	6kt-Mutter	Nut	DIN 985 M10- 8 A0C
12	165853	ET	Schwinge	Tappet lever	
13	151241	ET	Bundbuchse	Flange sleeve	
14	163553	ET	Arretierklappe	Locking flap	
15	163685	ET	Bolzen	Pin	
16	127252	ET	Spannstift	Tensioning pin	ISO 8752 10x55-A-St DAC
17	127950	ET	Verbindungsstück	Connection part	
18	162548	EV	Hydraulikschlauch	Hydraulic hose	
19	108292	ET	Kegelschmiernippel	Conical grease nipple	DIN 71412 A S8X1
20	162245	ET	Bundbuchse	Flange sleeve	
26	105483	ET	6kt-Schraube	Hexagonal bolt	DIN 933 M 8x 30- 8.8 A0C
29	163715	ET	Lagerplatte	Bearing plate	
30	161098	ET	Bundbuchse	Flange sleeve	
31	128172	ET	6kt-Schraube	Hexagonal bolt	DIN 961 M24x 2x 50- 8.8 A0C Vp
50	164473	ET	Hydraulikrohr	Hydraulic tube	
51	163057	ET	Rohrschelle	Bracket	
52	124702	ET	Spannstift	Tensioning pin	ISO 8752 8x55-A-St
53	127808	ET	Spannstift	Tensioning pin	ISO 8752 13x55-A-St
54	161149	ET	Bolzen	Pin	
55	165150	ET	Kurvenrolle	Cam roller	
56	163645	ET	Kegelschmiernippel	Conical grease nipple	
57	162886	ET	Kulisse	Coulisse	
60	165854	ET	Schwinge	Tappet lever	
61	164489	ET	Ausleger	Outrigger	
62	128190	ET	6kt-Mutter	Nut	DIN 985 M20x1.5- 8 A0C
71	163786	ET	Scheibe	Washer	
72	126107	ET	Überwurfmutter	Nut	
73	126108	ET	Schneidring	Cutting ring	DIN 3861 -BL10-St
79	116514	ET	6kt-Schraube	Hexagonal bolt	DIN 931 M 8x 45- 8.8 A0C
80	127807	ET	Passscheibe	Adjusting washer	DIN 988 50x62x1
81	120595	ET	Passscheibe	Adjusting washer	DIN 988 35x45x1
82	107454	ET	Spannstift	Tensioning pin	ISO 8752 6x50-A-St DAC

E00507		Achse		Axle	
	ET =	Ersatzteil		Spare part	
	EV =	Verschleißteil		Wear part	
POS	TeilNr	Status	Benennung	Description	ET-Tech-Daten
1	166006	ET	Achse	Axle	
3	128204	ET	6kt-Schraube	Hexagonal bolt	DIN 961 M20x1.5x 60- 8.8 A0C
4	128190	ET	6kt-Mutter	Nut	DIN 985 M20x1.5- 8 A0C
5	163283	ET	Halter	Support	
6	108292	ET	Kegelschmiernippel	Conical grease nipple	DIN 71412 A S8X1
7	107735	ET	6kt-Schraube	Hexagonal bolt	DIN 933 M10x 30- 8.8 A0C
8	108441	ET	6kt-Mutter	Nut	DIN 985 M10- 8 A0C
9	163291	ET	Rollenhalter	Roller support	
10	127416	ET	Axial-Rillenkugellager	Grooved ball thrust bearing	
11	121970	ET	Biegsame Welle	Flexible shaft	
12	107464	ET	Spannstift	Tensioning pin	ISO 8752 8x36-A-St DAC
13	160629	ET	Abdeckkappe	Cover hat	
14	163246	ET	Seilrolle	Rope pulley	
15	163277	ET	Gewindbolzen	Threaded bolt	
17	163697	ET	Seilrollenhalter	Rope pulley holder	
18	116518	ET	6kt-Schraube	Hexagonal bolt	DIN 931 M10x 45- 8.8 A0C
20	166126	ET	Bremsachsstummel	Brake axle	
21	116700	ET	Kugelbundmutter	Spherical collar nut	DIN 74361 A18-8 A0C
22	116746	ET	Kegelschmiernippel	Conical grease nipple	DIN 71412 B S8X1
23	126821	ET	Kegelschmiernippel	Conical grease nipple	DIN 71412 A M8X1
27	162879	ET	Lagerbuchse	Bearing bush	
28	160212	ET	Kurbel	Crank	
29	163854	ET	Drahtseil	Wire rope	
30	128223	ET	Kausche	Shackle	EN 13411-1-N 6
31	108428	ET	Drahtseilklemme	Clamp	EN 13411-5-N6.5
32	115986	ET	Scheibe	Washer	DIN 126 - 15.5 A0C
33	127509	ET	Spannstift	Tensioning pin	ISO 8752 4x30-A-St DAC
34	162848	EV/S	Laufgrad montiert	Track wheel mounted	
35	162849	ET	Tiefbettfelge	Drop base rim	
37	164362	EV/S	Reifen	Tire	
38	164363	EV	Gummiventil	Valve	DIN 7780 - 43GS16
39	164454	EV/S	Laufgrad montiert	Track wheel mounted	
40	108455	ET	Scheibe	Washer	DIN 125 - 21 A0C
42	115972	ET	Scheibe	Washer	DIN 125 - 8.4 A0C
43	108531	ET	6kt-Mutter	Nut	DIN 985 M 8- 8 A0C
44	107727	ET	6kt-Schraube	Hexagonal bolt	DIN 933 M 8x 20- 8.8 A0C
45	163003	ET	Unterlegkeil	Chock	

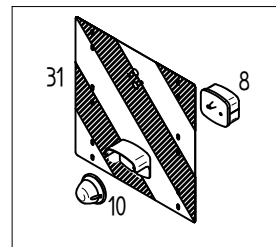
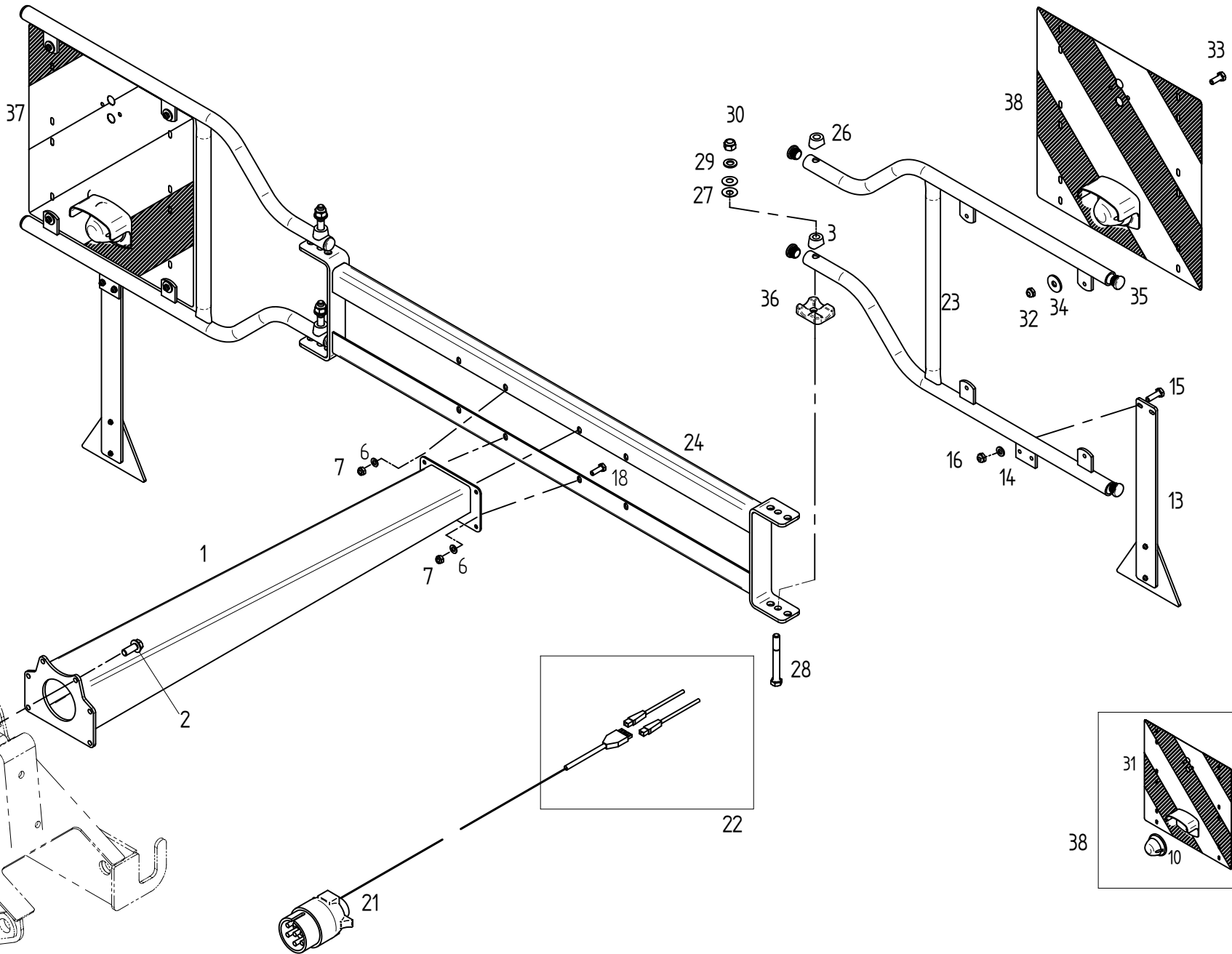
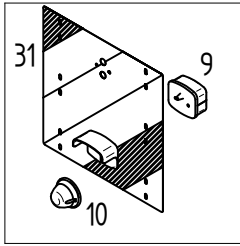


E00508		Schwenkarme		Swivel arms	
	ET =	Ersatzteil	Spare part		
	EV =	Verschleißteil	Wear part		
POS	TeilNr	Status	Benennung	Description	ET-Tech-Daten
1	166116	ET	Schwenkarm	Swivel arm	
2	108292	ET	Kegelschmiernippel	Conical grease nipple	DIN 71412 A S8X1
3	150530	ET	Bundbuchse	Flange sleeve	
5	161077	ET	Bolzen	Pin	
6	116699	ET	6kt-Mutter	Nut	DIN 985 M16- 8 A0C
7	162250	ET	Achse	Axle	
8	120595	ET	Passscheibe	Adjusting washer	DIN 988 35x45x1
9	162245	ET	Bundbuchse	Flange sleeve	
10	117772	ET	6kt-Schraube	Hexagonal bolt	DIN 933 M10x 40- 8.8 A0C
11	108441	ET	6kt-Mutter	Nut	DIN 985 M10- 8 A0C
12	162249	ET	Achse	Axle	
13	161781	ET	Anschlaglasche	Stop bracket	
14	115989	ET	Scheibe	Washer	DIN 126 - 26 A0C
15	126880	ET	Spannstift	Tensioning pin	ISO 8752 8x45-A-St DAC
16	164325	ET	Kreiselaufhängung	Rotor suspension	
17	165150	ET	Kurvenrolle	Cam roller	
18	163645	ET	Kegelschmiernippel	Conical grease nipple	
19	124702	ET	Spannstift	Tensioning pin	ISO 8752 8x55-A-St
20	161149	ET	Bolzen	Pin	
21	127808	ET	Spannstift	Tensioning pin	ISO 8752 13x55-A-St
22	162195	ET	Kreiselanschlag	Rotor stop	
23	127987	ET	6kt-Schraube	Hexagonal bolt	M16x 40- 100 DAC Vpl Vri
24	161763	ET	Verstellstange	Adjusting bar	
25	163222	ET	Zugfeder	Pulling spring	
26	163051	ET	Druckzylinder	Pressure cylinder	
27	162614	ET	Dichtungssatz	Set of seals	
29	162257	ET	Achse	Axle	
30	161062	ET	Distanzbuchse	Distance bushing	
31	126242	ET	Stützscheibe	Supporting plate	DIN 988 S 35x45x2.5
35	161049	ET	Scharnierachse	Hinge axle	
36	164203	ET	Transportsicherung	Safety device for transport	
37	127178	ET	Spannstift	Tensioning pin	ISO 8752 8x50-A-St DAC
38	161079	ET	Lasche	Tongue	
39	107451	ET	Spannstift	Tensioning pin	ISO 8752 6x36-A-St DAC
40	162886	ET	Kulisse	Coulisse	
41	123759	ET	Drossel-Ventil	Throttle valve	
42	127980	ET	L-Verschraubung mit Dichtkegel	Screw fitting	
43	163984	EV	Hydraulikschlauch	Hydraulic hose	
44	163982	EV	Hydraulikschlauch	Hydraulic hose	
46	160370	ET	Seil	Rope	
47	161080	ET	Seil	Rope	
48	128190	ET	6kt-Mutter	Nut	DIN 985 M20x1.5- 8 A0C
49	128278	ET	Kettenglied	Chain link	DIN 763 6x42-A3A
55	151014	ET	Puffer	Bumper	
56	108441	ET	6kt-Mutter	Nut	DIN 985 M10- 8 A0C

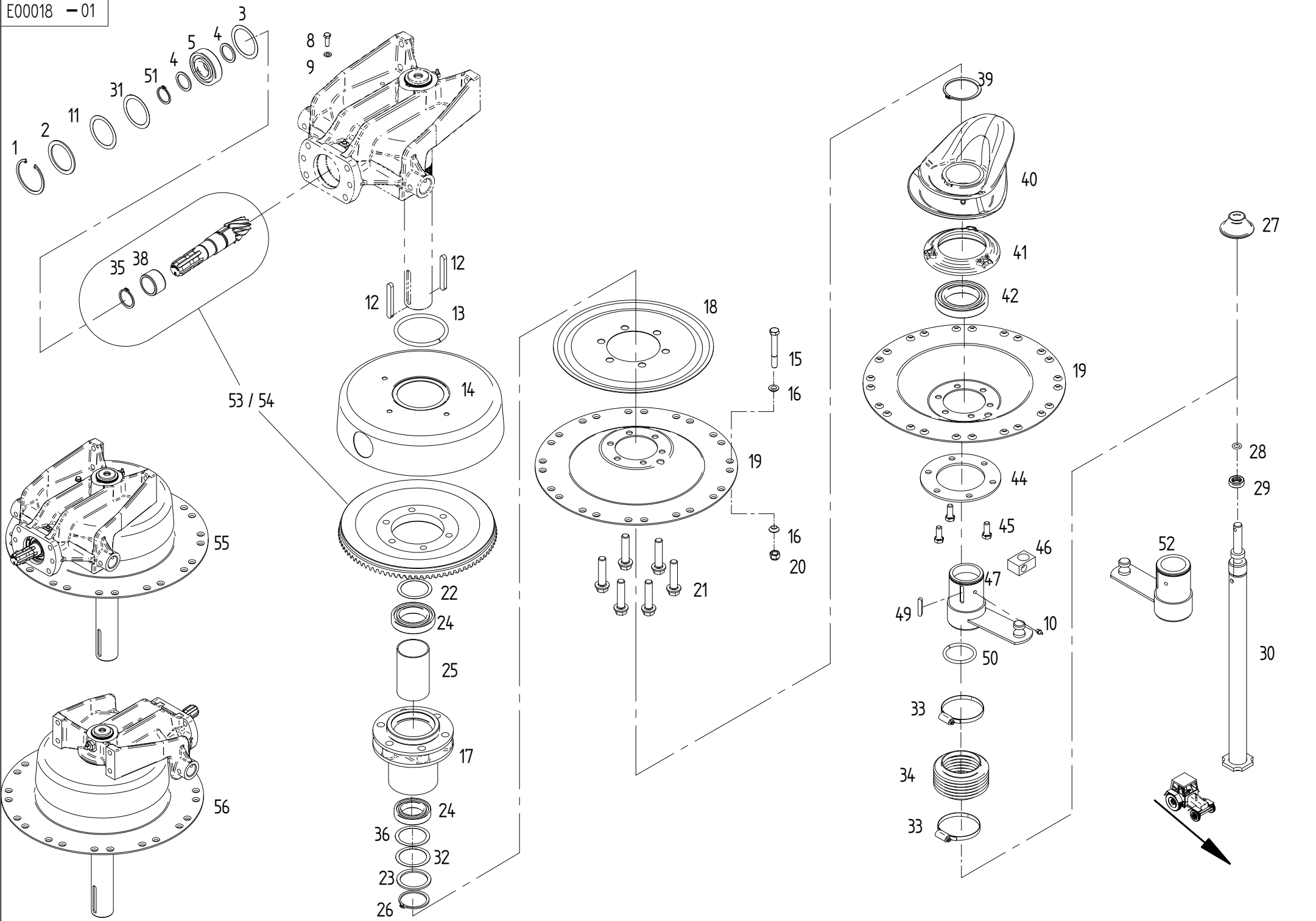


E00489		Schwadformer		Swathformer	
		ET =	Ersatzteil	Spare part	
		EV =	Verschleißteil	Wear part	
POS	TeilNr	Status	Benennung	Description	ET-Tech-Daten
1	105464	ET	Spannstift	Tensioning pin	ISO 8752 10x45-A-St DAC
2	161341	ET	Führungsrohr	Guide tube	
3	107451	ET	Spannstift	Tensioning pin	ISO 8752 6x36-A-St DAC
4	127222	ET	6kt-Schraube	Hexagonal bolt	DIN 931 M 8x 60- 8.8 A0C
5	127569	ET	6kt-Schraube	Hexagonal bolt	DIN 933 M 8x 25- A2
6	115972	ET	Scheibe	Washer	DIN 125 - 8.4 A0C
7	160069	ET	Distanzbuchse	Distance bushing	
8	108531	ET	6kt-Mutter	Nut	DIN 985 M 8- 8 A0C
9	160536	ET	Schwadformerprofil	Profile of swathforming tool	
10	160537	EV	Schwadtuch	Cloth	
11	123609	ET	Flachfeder	Flat spring	
12	122103	ET	Schutzkappe	Protective cap	

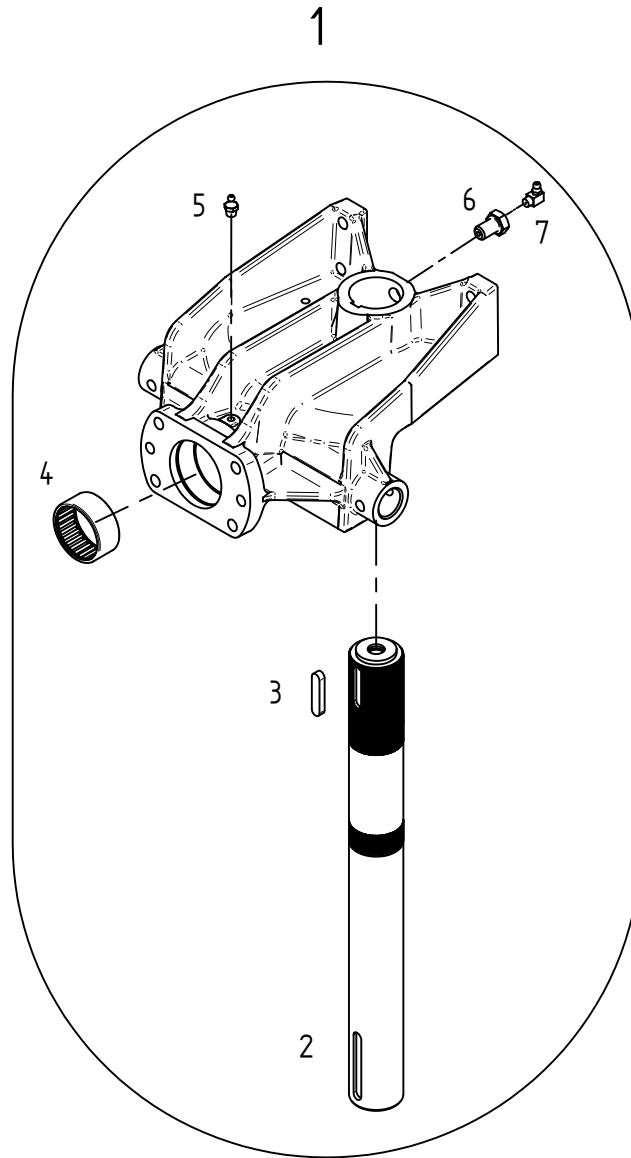
37



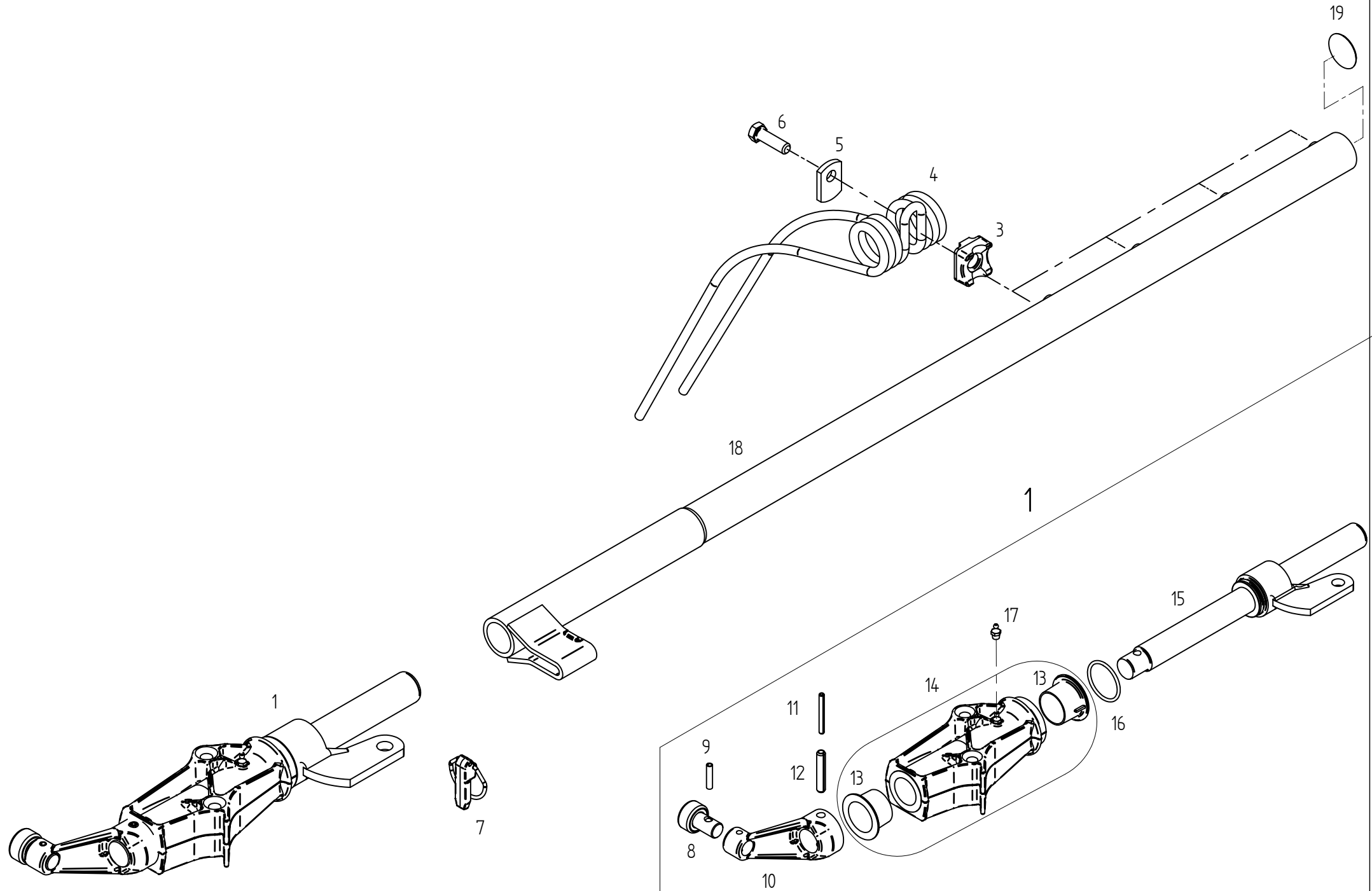
E00509		Heckträger		Backside carrier	
		ET =	Ersatzteil	Spare part	
		EV =	Verschleißteil	Wear part	
POS	TeilNr	Status	Benennung	Description	ET-Tech-Daten
1	166124	ET	Heckträger	Backside carrier	
2	135968	ET	6kt-Schraube	Hexagonal bolt	M12x 30- 100 DAC Vri Precote 5
3	127759	ET	6kt-Mutter	Nut	M12-10 A0C Vri
6	115972	ET	Scheibe	Washer	DIN 125 - 8.4 A0C
7	108531	ET	6kt-Mutter	Nut	DIN 985 M 8- 8 A0C
8	162090	ET	Dreikammerleuchten	Three - unit lamp	
9	162091	ET	Dreikammerleuchten	Three - unit lamp	
10	162092	ET	Leuchte	Lamp	white
13	162843	ET	Pendel-Rückstrahler rot	Red pendulum reflector	
14	115970	ET	Scheibe	Washer	DIN 125 - 6.4 A0C
15	116608	ET	6kt-Schraube	Hexagonal bolt	DIN 933 M 6x 20- 8.8 A0C
16	106903	ET	6kt-Mutter	Nut	DIN 985 M 6- 8 A0C
18	127569	ET	6kt-Schraube	Hexagonal bolt	DIN 933 M 8x 25- A2
21	163063	ET	Hauptkabel	Main cable	
22	127725	ET	Reparatursetstecker	Repairing set plug	
23	164739	ET	Warntafelhalter	Warning sign support	
24	166204	ET	Träger	Carrier	
26	122795	ET	Unterlage	Support	
27	107096	ET	Tellerfeder	Disc spring	28x12.2x 1 MV8
28	116538	ET	6kt-Schraube	Hexagonal bolt	DIN 931 M12x100- 8.8 A0C
29	105186	ET	Scheibe	Washer	DIN 125 - 13 A0C
30	127564	ET	6kt-Mutter	Nut	DIN 982 M12-10 A0C
31	150581	ET	Warntafel beidseitig	Warning sign support	
32	106903	ET	6kt-Mutter	Nut	DIN 985 M 6- 8 A0C
33	116607	ET	6kt-Schraube	Hexagonal bolt	DIN 933 M 6x 16- 8.8 A0C
34	116030	ET	Scheibe	Washer	DIN 9021 - 7.4 A0C
35	127938	ET	Lamellenstopfen	Lamellen plug	
36	166206	ET	Scharnierstück	Hinge piece	
37	162316	ET	Warntafel mit Leuchte, rechts	Warning sign with right hand warning li	
38	162315	ET	Warntafel mit Leuchte, links	Warning sign with left hand warning lig	



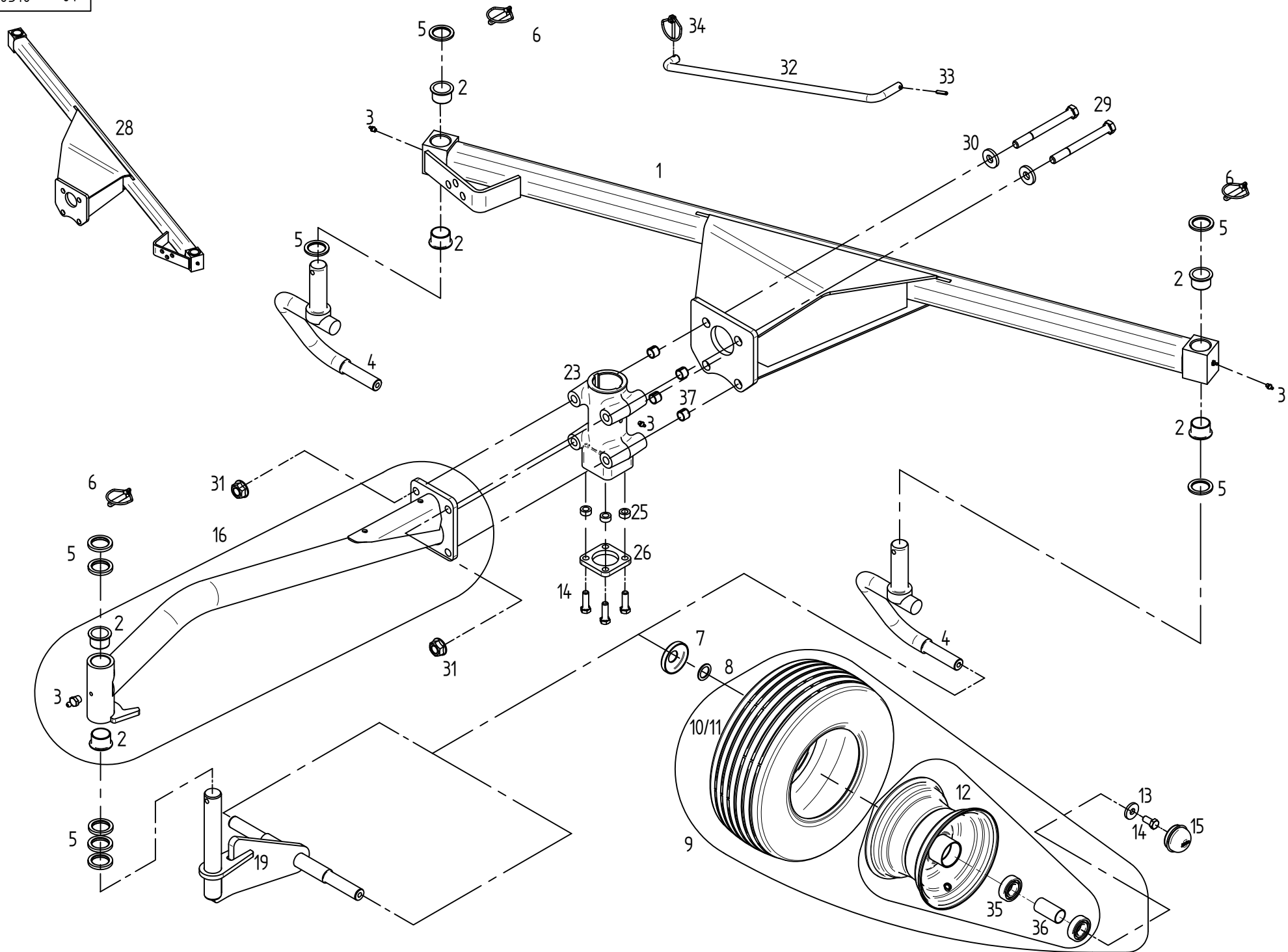
E00018		Kreiselkopf komp		Rotor head cpl.	
	ET =	Ersatzteil	Spare part		
	EV =	Verschleißteil	Wear part		
POS	TeilNr	Status	Benennung	Description	ET-Tech-Daten
1	107386	ET	Sicherungsring	Snap ring	DIN 472 80x2.5
2	127644	ET	Stützscheibe	Supporting plate	DIN 988 S 63x80x3
3	127645	ET	Passscheibe	Adjusting washer	DIN 988 63x80x0.3
4	126242	ET	Stützscheibe	Supporting plate	DIN 988 S 35x45x2.5
5	106852	ET	Rillenkugellager	Grooved ball bearing	DIN 625 6307 2RS C3
8	127883	ET	6kt-Schraube	Hexagonal bolt	DIN 933 M 8x 25- 8.8 A0C Vpl
9	115972	ET	Scheibe	Washer	DIN 125 - 8.4 A0C
10	108292	ET	Kegelschmiernippel	Conical grease nipple	DIN 71412 A S8X1
11	127646	ET	Passscheibe	Adjusting washer	DIN 988 63x80x0.5
12	127998	ET	Passfeder	Fitting spring	DIN 6885 A 12x8x90 C45K+V
13	160215	ET	Dichtring	Seal ring	
14	123477	ET	Haube	Cover	
15	128293	ET	6kt-Schraube	Hexagonal bolt	DIN 931 M12x 90-12.9 GEOM
16	163985	ET	Konusscheibe	Tapered nut washer	
17	162109	ET	Kreiselnabe	Rotor hub	
18	162111	ET	Deckel	Cover	
19	162112	ET	Glocke	Dome	
20	127564	ET	6kt-Mutter	Nut	DIN 982 M12-10 A0C
21	127988	ET	6kt-Schraube	Hexagonal bolt	M16x 70- 100 DAC Vpl Vri
22	124650	ET	Passscheibe	Adjusting washer	DIN 988 60x75x0.1
23	126302	ET	Stützscheibe	Supporting plate	DIN 988 S 60x75x3
24	118604	ET	Rillenkugellager	Grooved ball bearing	DIN 625 6012 2RS
25	123486	ET	Distanzrohr	Distance pipe	
26	127642	ET	Sicherungsring	Snap ring	DIN 471 60x3
27	160629	ET	Abdeckkappe	Cover hat	
28	126417	ET	O Ring	Ring	DIN 3771 17x3,55-N-NBR70
29	127416	ET	Axial-Rillenkugellager	Grooved ball thrust bearing	
30	161893	ET	Höhenverstellung	Height adjustment	
31	126320	ET	Passscheibe	Adjusting washer	DIN 988 63x80x0.1
32	126384	ET	Passscheibe	Adjusting washer	DIN 988 60x75x0.3
33	127768	ET	Schlauchschelle	Hose clip	DIN 3017 A-70- 90x 9-W4
34	121990	ET	Faltenbalg	Bellows	
35	127838	ET	Sicherungsring	Snap ring	DIN 471 40x2.5
36	126385	ET	Passscheibe	Adjusting washer	DIN 988 60x75x0.5
38	163061	ET	Innenring Nadelhülse	Inner ring	
39	105465	ET	Sicherungsring	Snap ring	DIN 471 75x2.5
40	163671	ET	Kurvenscheibe	Cam plate	
41	161543	ET	Lagerflansch	Bearing flange	
42	127640	ET	Rillenkugellager	Grooved ball bearing	DIN 625 6015 2RS
44	160135	ET	Ring	Ring	
45	127641	ET	6kt-Schraube	Hexagonal bolt	DIN 933 M12x 30- 8.8 A0C Vpl
46	123595	ET	Gelenkstück	Joint piece	
47	160141	ET	Nabe	Hub	
49	124506	ET	Passfeder	Fitting spring	DIN 6885 A 8x7x45 C45K+V
50	127638	ET	O Ring	Ring	DIN 3770 60x4-N-NBR70
51	118602	ET	Sicherungsring	Snap ring	DIN 471 35x2.5
52	160438	ET	Nabe	Hub	
53	163465	ET	Kegelradsatz	Set evel wheel	
54	162652	ET	Kegelradsatz	Set evel wheel	
55	498563	ET	Kreiselkopf	Rotor head	rotating clockwise
56	498564	ET	Kreiselkopf	Rotor head	rotating counter-clockwise



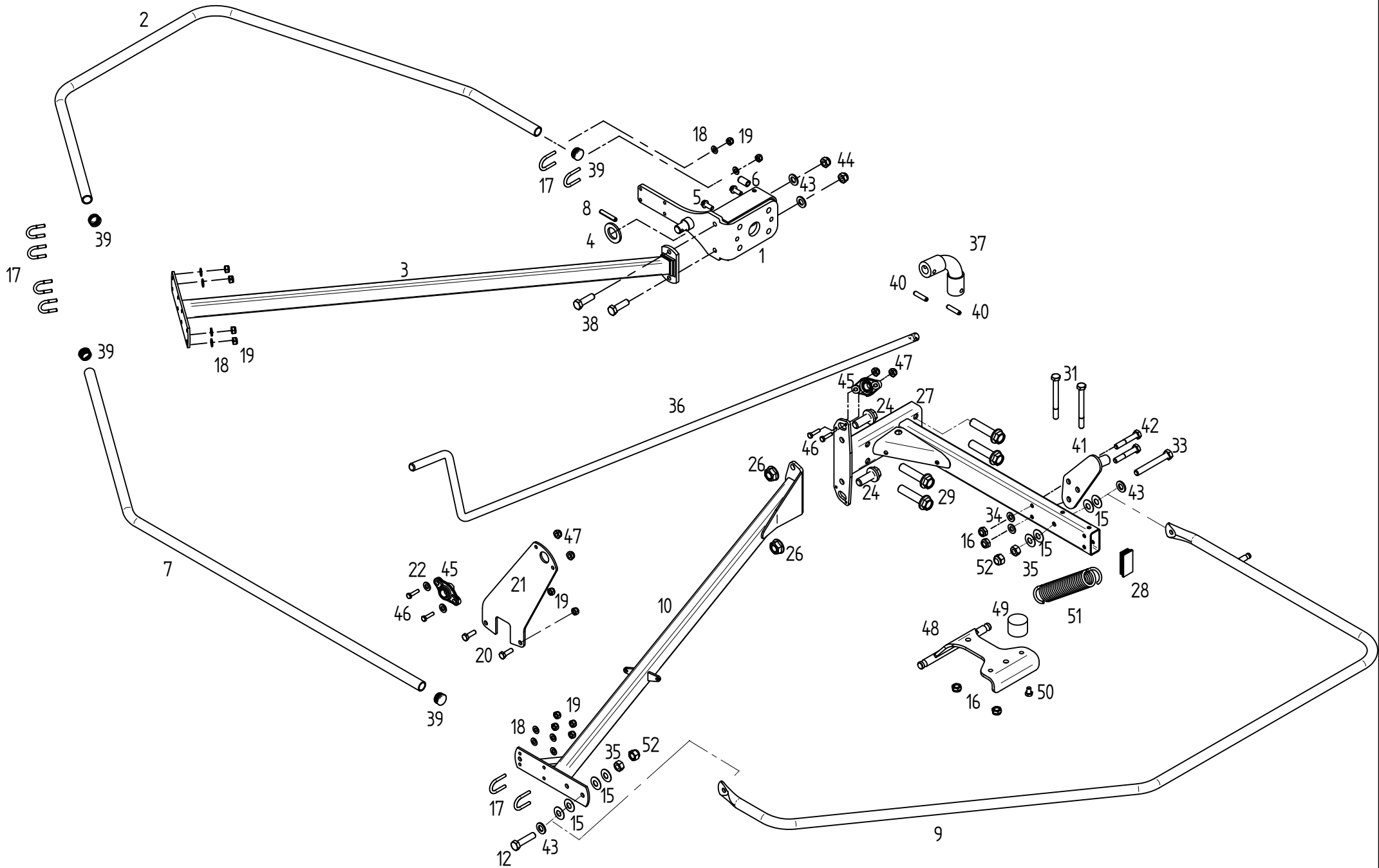
E00019		Kreiselkopf		Rotor head	
		ET =	Ersatzteil	Spare part	
		EV =	Verschleißteil	Wear part	
POS	TeilNr	Status	Benennung	Description	ET-Tech-Daten
1	498111	ET	Kreiselkopf	Rotor head	
2	161888	ET	Kreiselachse	Rotor axle	
3	108319	ET	Passfeder	Fitting spring	DIN 6885 A 12x8x56 C45K+V
4	127643	ET	Nadelhülse	Needle Bush	DIN 618 HK 5025
5	108292	ET	Kegelschmiernippel	Conical grease nipple	DIN 71412 A S8X1
6	160365	ET	Hohlschraube	Hollow bolt	M16x25
7	116749	ET	Kegelschmiernippel	Conical grease nipple	DIN 71412 C S8X1



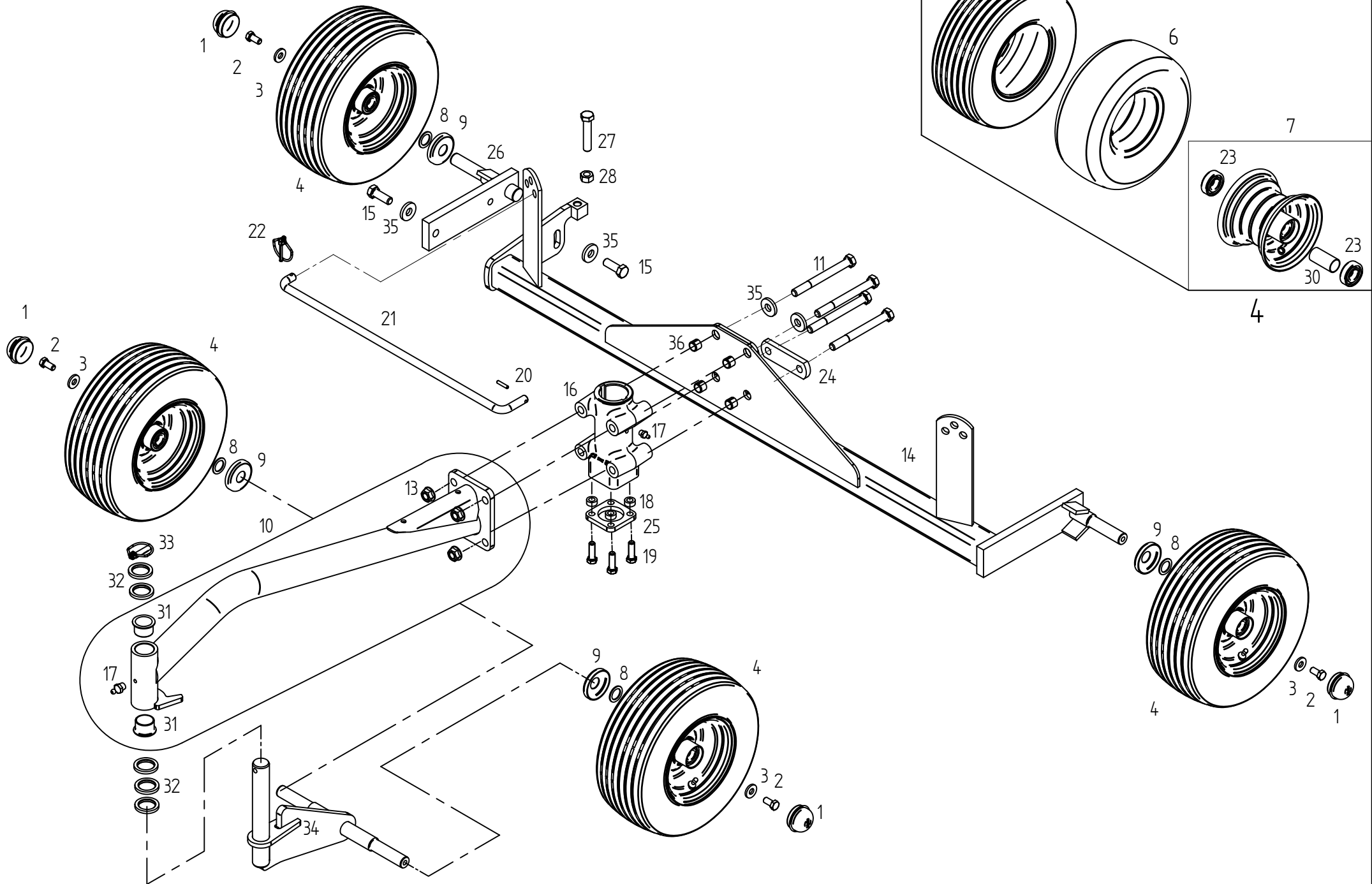
E00089		Zinkenträger		Tine arm	
	ET =	Ersatzteil		Spare part	
	EV =	Verschleißteil		Wear part	
POS	TeilNr	Status	Benennung	Description	ET-Tech-Daten
1	498522	ET	Kreiselarm	Rotor arm	
3	161379	ET	Klemmstück	Clamp	
4	160111	EV	Federzinken	Flexible tine	
5	160089	ET	Unterlage	Support	
6	126383	ET	6kt-Schraube	Hexagonal bolt	DIN 933 M12x 40-10.9 DAC
7	165162	ET	Klappstecker	Folding plug	
8	162071	ET	Laufrolle	Roller	
9	127607	ET	Spannstift	Tensioning pin	ISO 8752 7x32
10	162154	ET	Steuerhebel	Steering lever	
11	127253	ET	Spannstift	Tensioning pin	ISO 8752 6x55-A-St DAC
12	127252	ET	Spannstift	Tensioning pin	ISO 8752 10x55-A-St DAC
13	162153	ET	Bundbuchse	Flange sleeve	
14	498439	ET	Lagerrohr	Bearing tube	
15	163171	ET	Steuerwelle	Side shaft	
16	128103	ET	O Ring	Ring	DIN 3771 45x3,55-N-NBR90
17	108292	ET	Kegelschmiernippel	Conical grease nipple	DIN 71412 A S8X1
18	161628	ET	Zinkenträger	Tine arm	
19	128426	ET	Lamellenstopfen	Lamellen plug	



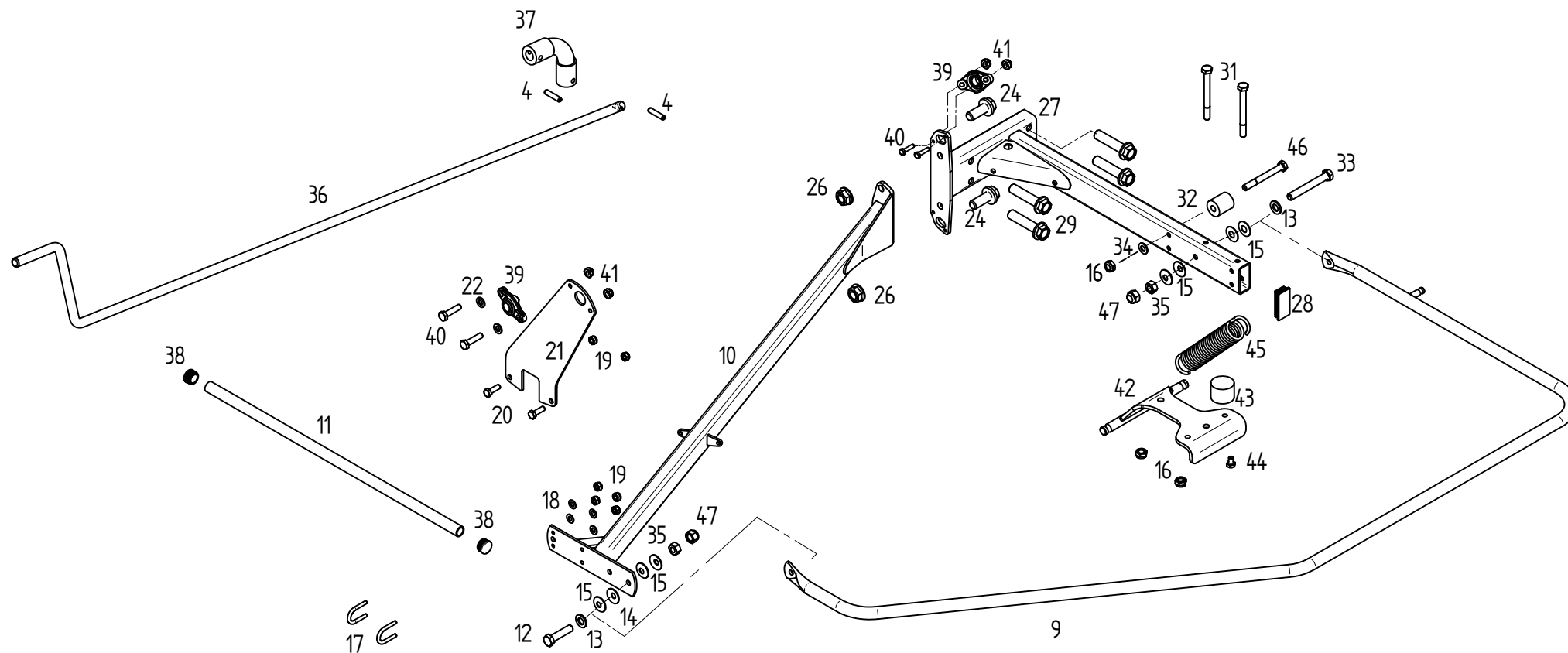
E00510		Kreiselwerk		Rotor chassis	
	ET =	Ersatzteil		Spare part	
	EV =	Verschleißteil		Wear part	
POS	TeilNr	Status	Benennung	Description	ET-Tech-Daten
1	166148	ET	Achsrohr	Axle tube right with bearing bush	
2	151241	ET	Bundbuchse	Flange sleeve	
3	108292	ET	Kegelschmiernippel	Conical grease nipple	DIN 71412 A S8X1
4	163634	ET	Laufachse	Traversing axle	
5	162411	ET	Scheibe	Washer	
6	108671	ET	Klappstecker	Folding plug	DIN 11023 10x45 ZN3
7	150084	ET	Schutzscheibe	Protective plate	
8	127570	ET	Passscheibe	Adjusting washer	DIN 988 25x36x2
9	126667	EV/S	Laufgrad montiert	Track wheel mounted	16x6.50-8 69 B
10	121091	EV/S	Reifen	Tire	16x6.50-8 69 B
11	121092	EV	Schlauch	Tube	16x6.50-8 TR13
12	121090	ET	Felge	Rim with grooved ball bearing	5.50Ax8
13	130655	ET	Scheibe	Washer	
14	126662	ET	6kt-Schraube	Hexagonal bolt	DIN 933 M12x 25- 8.8 A0C Vpl
15	121327	ET	Abschlußkappe	Sealing hat	52 mm / 2.05 in
16	165415	ET	Radausleger	Wheel outrigger	
19	166568	ET	Radträger	Wheel guide	
23	165156	ET	Achsführung	Axle guide	
25	161969	ET	Buchse	Bushing	
26	162159	ET	Flanschplatte	Flange plate	
28	166146	ET	Achsrohr	Axle tube, left with bearing bushes	
29	116484	ET	6kt-Schraube	Hexagonal bolt	DIN 931 M16x160- 8.8 A0C
30	124517	ET	Scheibe	Washer	DIN 7349 - 17 A0C
31	128708	ET	6kt-Mutter	Nut	M12-10 DAC Vri
32	160120	ET	Stange	Rod	
33	107449	ET	Spannstift	Tensioning pin	ISO 8752 6x30-A-St DAC
34	124053	ET	Klappstecker	Folding plug	DIN 11023 6x42 ZN3
35	117363	ET	Rillenkugellager	Grooved ball bearing	DIN 625 6205 2RS
36	128058	ET	Distanzrohr	Distance pipe	
37	128476	ET	Spannstift	Tensioning pin	DIN 7346 21x 16 DAC



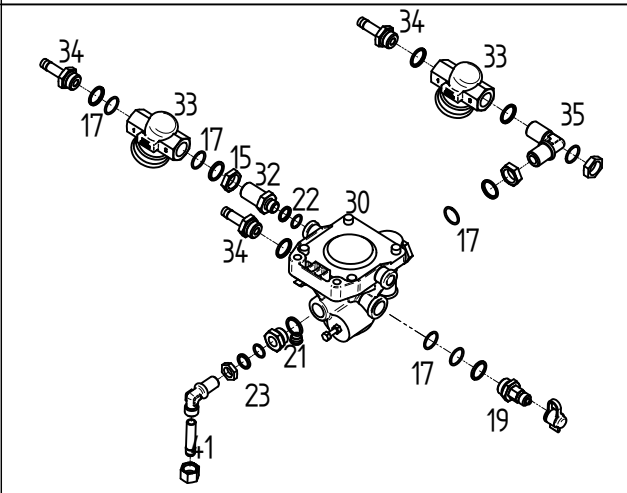
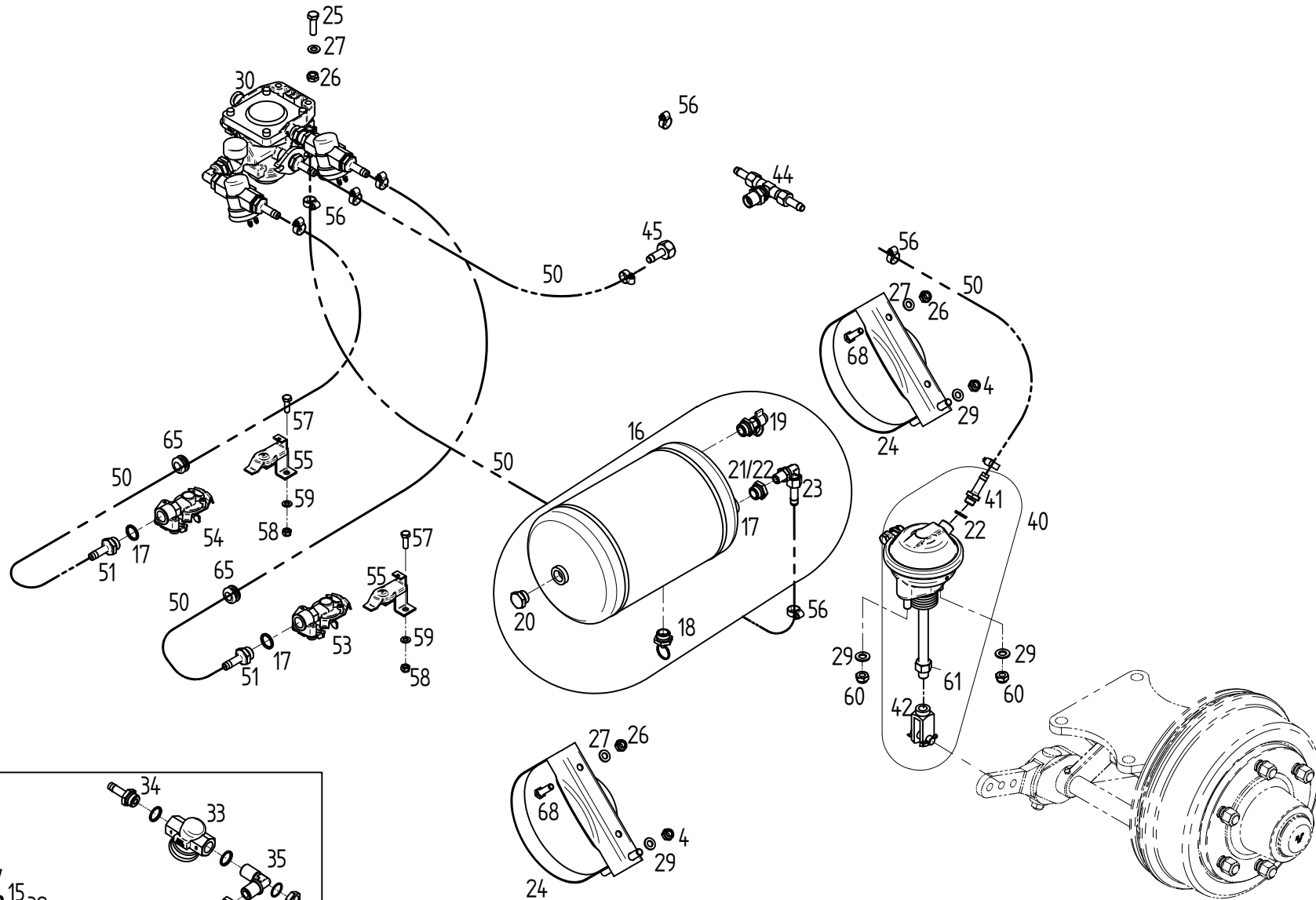
E00211		Kreiselschutz vo		Rotor guard front	
	ET =	Ersatzteil		Spare part	
	EV =	Verschleißteil		Wear part	
POS	TeilNr	Status	Benennung	Description	ET-Tech-Daten
1	166176	ET	Kreiselschlag	Rotor stop	
2	164329	ET	Schutzbogen	Arc-shaped guard	
3	164102	ET	Schutzträger	Guard support	
4	115989	ET	Scheibe	Washer	DIN 126 - 26 A0C
5	127987	ET	6kt-Schraube	Hexagonal bolt	M16x 40- 100 DAC Vpl Vri
6	128063	ET	Spannstift	Tensioning pin	ISO 8752 13x24-A-St DAC
7	164331	ET	Schutzbogen	Arc-shaped guard	
8	126880	ET	Spannstift	Tensioning pin	ISO 8752 8x45-A-St DAC
9	165808	ET	Schutzbogen	Arc-shaped guard	
10	165325	ET	Schutzträger	Guard support	
12	116572	ET	6kt-Schraube	Hexagonal bolt	DIN 933 M12x 50- 8.8
15	107096	ET	Tellerfeder	Disc spring	28x12.2x 1 MV8
16	108441	ET	6kt-Mutter	Nut	DIN 985 M10- 8 A0C
17	164245	ET	Bügelschraube	Stirrup bolt	
18	115972	ET	Scheibe	Washer	DIN 125 - 8.4 A0C
19	108531	ET	6kt-Mutter	Nut	DIN 985 M 8- 8 A0C
20	116614	ET	6kt-Schraube	Hexagonal bolt	DIN 933 M 8x 25- 8.8 A0C
21	166101	ET	Kurbelhalter	Crank holder	
22	115970	ET	Scheibe	Washer	DIN 125 - 6.4 A0C
24	127987	ET	6kt-Schraube	Hexagonal bolt	M16x 40- 100 DAC Vpl Vri
26	128708	ET	6kt-Mutter	Nut	M12-10 DAC Vri
27	165321	ET	Konsole	Bracket	
28	128323	ET	Vierkantstopfen	Square plugscrew	
29	127988	ET	6kt-Schraube	Hexagonal bolt	M16x 70- 100 DAC Vpl Vri
31	116459	ET	6kt-Schraube	Hexagonal bolt	DIN 931 M10x100- 8.8 A0C
33	128834	ET	6kt-Schraube	Hexagonal bolt	DIN 933 M12x 90- 8.8 A0C
34	115973	ET	Scheibe	Washer	DIN 125 - 10.5 A0C
35	116686	ET	6kt-Mutter	Nut	DIN 934 M12- 8 A0C
36	160214	ET	Kurbel	Crank	
37	121970	ET	Biegsame Welle	Flexible shaft	
38	116630	ET	6kt-Schraube	Hexagonal bolt	DIN 933 M12x 40- 8.8 A0C
39	128275	ET	Lamellenstopfen	Lamellen plug	
40	107464	ET	Spannstift	Tensioning pin	ISO 8752 8x36-A-St DAC
41	166385	ET	Anschlag	Stop	
42	116521	ET	6kt-Schraube	Hexagonal bolt	DIN 931 M10x 60- 8.8 A0C
43	105186	ET	Scheibe	Washer	DIN 125 - 13 A0C
44	108589	ET	6kt-Mutter	Nut	DIN 985 M12- 8 A0C
45	163293	ET	Flanschlager	Flange bearing	
46	116609	ET	6kt-Schraube	Hexagonal bolt	DIN 933 M 6x 25- 8.8 A0C
47	106903	ET	6kt-Mutter	Nut	DIN 985 M 6- 8 A0C
48	165024	ET	Anschlag	Stop	
49	133810	ET	Gummipuffer	Rubber buffer	
50	116611	ET	6kt-Schraube	Hexagonal bolt	DIN 933 M 8x 12- 8.8 A0C Vpl
51	132982	ET	Zugfeder	Pulling spring	
52	127564	ET	6kt-Mutter	Nut	DIN 982 M12-10 A0C



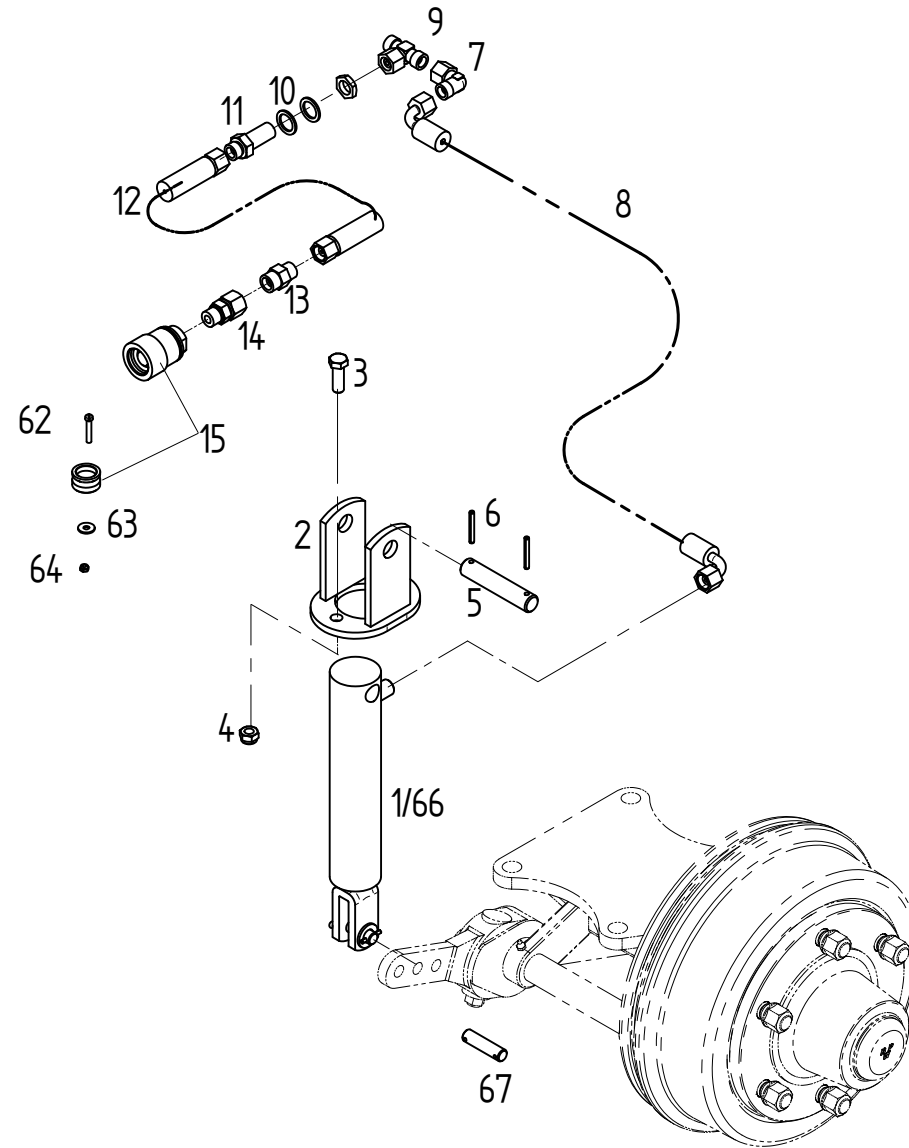
E00021		Kreiselwerk		Rotor chassis	
	ET =	Ersatzteil		Spare part	
	EV =	Verschleißteil		Wear part	
POS	TeilNr	Status	Benennung	Description	ET-Tech-Daten
1	121327	ET	Abschlußkappe	Sealing hat	52 mm / 2.05 in
2	126662	ET	6kt-Schraube	Hexagonal bolt	DIN 933 M12x 25- 8.8 A0C Vpl
3	130655	ET	Scheibe	Washer	
4	126667	EV/S	Laufgrad montiert	Track wheel mounted	16x6.50-8 69 B
5	121091	EV/S	Reifen	Tire	16x6.50-8 69 B
6	121092	EV	Schlauch	Tube	16x6.50-8 TR13
7	121090	ET	Felge	Rim with grooved ball bearing	5.50Ax8
8	127570	ET	Passscheibe	Adjusting washer	DIN 988 25x36x2
9	150084	ET	Schutzscheibe	Protective plate	
10	165415	ET	Radausleger	Wheel outrigger	
11	116484	ET	6kt-Schraube	Hexagonal bolt	DIN 931 M16x160- 8.8 A0C
13	128708	ET	6kt-Mutter	Nut	M12-10 DAC Vri
14	166024	ET	Achse	Axle	
15	116587	ET	6kt-Schraube	Hexagonal bolt	DIN 933 M16x 45- 8.8 A0C
16	165156	ET	Achsführung	Axle guide	
17	108292	ET	Kegelschmiernippel	Conical grease nipple	DIN 71412 A S8X1
18	161969	ET	Buchse	Bushing	
19	126383	ET	6kt-Schraube	Hexagonal bolt	DIN 933 M12x 40-10.9 DAC
20	107449	ET	Spannstift	Tensioning pin	ISO 8752 6x30-A-St DAC
21	160120	ET	Stange	Rod	
22	124053	ET	Klappstecker	Folding plug	DIN 11023 6x42 ZN3
23	117363	ET	Rillenkugellager	Grooved ball bearing	DIN 625 6205 2RS
24	161786	ET	Lasche	Tongue	
25	162159	ET	Flanschplatte	Flange plate	
26	163615	ET	Radträger	Wheel guide	
27	127608	ET	6kt-Schraube	Hexagonal bolt	DIN 933 M16x 80- 8.8 A0C
28	116688	ET	6kt-Mutter	Nut	DIN 934 M16- 8 A0C
30	128058	ET	Distanzrohr	Distance pipe	
31	151241	ET	Bundbuchse	Flange sleeve	
32	162411	ET	Scheibe	Washer	
33	108671	ET	Klappstecker	Folding plug	DIN 11023 10x45 ZN3
34	166568	ET	Radträger	Wheel guide	
35	124517	ET	Scheibe	Washer	DIN 7349 - 17 A0C
36	128476	ET	Spannstift	Tensioning pin	DIN 7346 21x 16 DAC



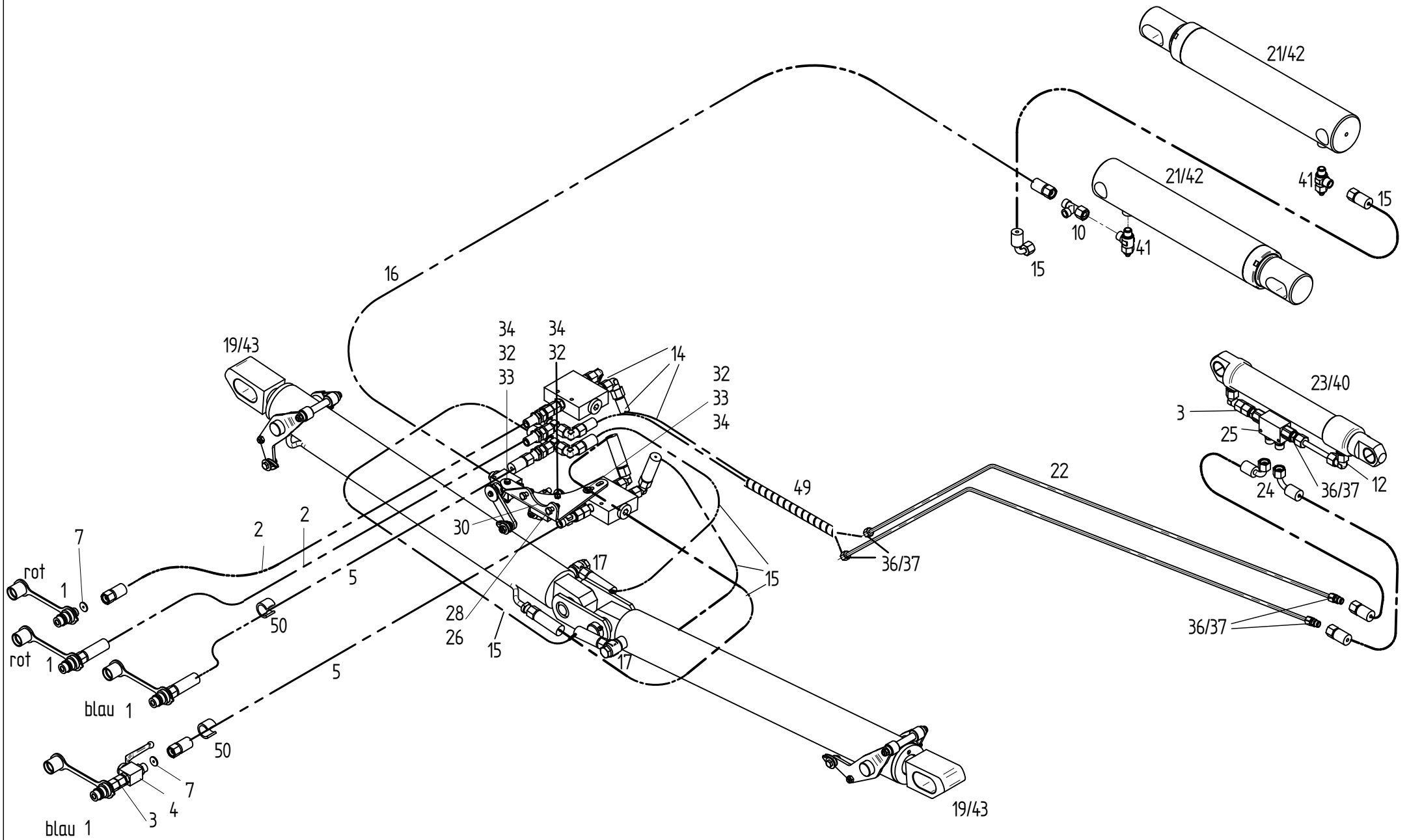
E00212		Kreiselschutz hi		Rotor guard back	
	ET =	Ersatzteil		Spare part	
	EV =	Verschleißteil		Wear part	
POS	TeilNr	Status	Benennung	Description	ET-Tech-Daten
4	107464	ET	Spannstift	Tensioning pin	ISO 8752 8x36-A-St DAC
9	165808	ET	Schutzbogen	Arc-shaped guard	
10	165325	ET	Schutzträger	Guard support	
11	132095	ET	Rohr	Pipe	
12	116572	ET	6kt-Schraube	Hexagonal bolt	DIN 933 M12x 50- 8.8
13	105186	ET	Scheibe	Washer	DIN 125 - 13 A0C
15	107096	ET	Tellerfeder	Disc spring	28x12.2x 1 MV8
16	108441	ET	6kt-Mutter	Nut	DIN 985 M10- 8 A0C
17	164245	ET	Bügelschraube	Stirrup bolt	
18	115972	ET	Scheibe	Washer	DIN 125 - 8.4 A0C
19	108531	ET	6kt-Mutter	Nut	DIN 985 M 8- 8 A0C
20	116614	ET	6kt-Schraube	Hexagonal bolt	DIN 933 M 8x 25- 8.8 A0C
21	166101	ET	Kurbelhalter	Crank holder	
22	115970	ET	Scheibe	Washer	DIN 125 - 6.4 A0C
24	127987	ET	6kt-Schraube	Hexagonal bolt	M16x 40- 100 DAC Vpl Vri
26	128708	ET	6kt-Mutter	Nut	M12-10 DAC Vri
27	165321	ET	Konsole	Bracket	
28	128323	ET	Vierkantstopfen	Square plugscrew	
29	127988	ET	6kt-Schraube	Hexagonal bolt	M16x 70- 100 DAC Vpl Vri
31	116459	ET	6kt-Schraube	Hexagonal bolt	DIN 931 M10x100- 8.8 A0C
32	165988	ET	Distanzbuchse	Distance bushing	
33	128834	ET	6kt-Schraube	Hexagonal bolt	DIN 933 M12x 90- 8.8 A0C
34	115973	ET	Scheibe	Washer	DIN 125 - 10.5 A0C
35	116686	ET	6kt-Mutter	Nut	DIN 934 M12- 8 A0C
36	160214	ET	Kurbel	Crank	
37	121970	ET	Biegsame Welle	Flexible shaft	
38	127938	ET	Lamellenstopfen	Lamellen plug	
39	163293	ET	Flanschlager	Flange bearing	
40	116609	ET	6kt-Schraube	Hexagonal bolt	DIN 933 M 6x 25- 8.8 A0C
41	106903	ET	6kt-Mutter	Nut	DIN 985 M 6- 8 A0C
42	165024	ET	Anschlag	Stop	
43	133810	ET	Gummipuffer	Rubber buffer	
44	116611	ET	6kt-Schraube	Hexagonal bolt	DIN 933 M 8x 12- 8.8 A0C Vpl
45	132982	ET	Zugfeder	Pulling spring	
46	109180	ET	6kt-Schraube	Hexagonal bolt	DIN 931 M10x 90- 8.8 A0C
47	127564	ET	6kt-Mutter	Nut	DIN 982 M12-10 A0C



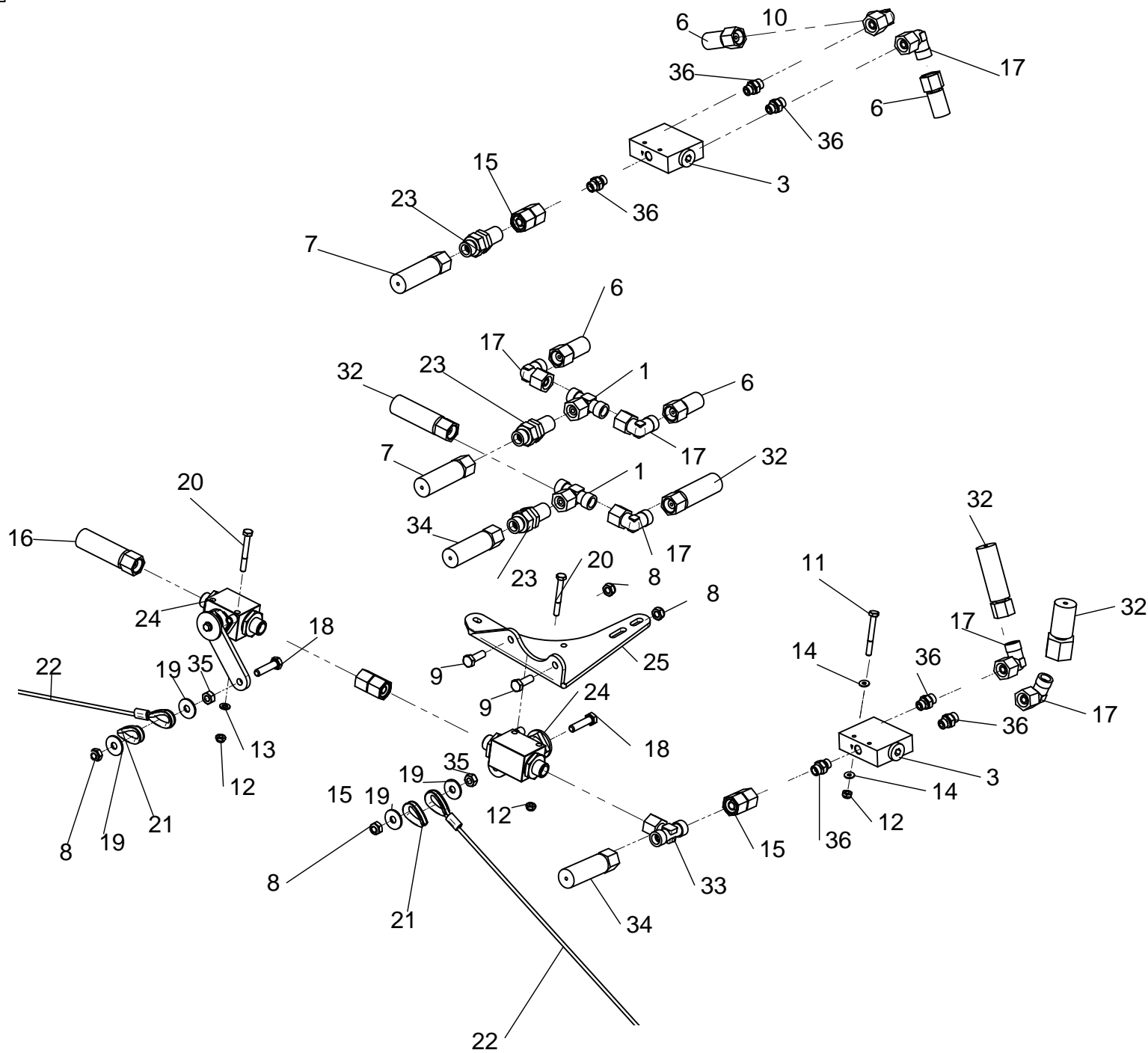
E00513		Bremsanlage DB		Brake system DB	
	ET =	Ersatzteil		Spare part	
	EV =	Verschleißteil		Wear part	
POS	TeilNr	Status	Benennung	Description	ET-Tech-Daten
15	128211	ET	6kt-Mutter	Nut	DIN 74305 M22x1.5 A0C
16	163244	ET	Druckbehälter	Pressure container	
17	163250	ET	Dichtungssatz	Set of seals	
18	163203	ET	Entlüftungsventil	Vent valve	DIN 74292 - C20
19	163252	ET	Prüfanschluss	Test connection	M22x1,5 ISO 3583
20	163240	ET	Verschlussschraube	Plug screw	
21	163260	ET	Reduzierstück	Reducing	
22	163249	ET	Dichtungssatz	Set of seals	
23	163261	ET	W-Schwenkverschraubung	Swivelling screw fitting	
24	163202	ET	Spannband	Tightening belt	
25	128087	ET	6kt-Schraube	Hexagonal bolt	DIN 933 M10x 45- 8.8 A0C
26	108441	ET	6kt-Mutter	Nut	DIN 985 M10- 8 A0C
27	115973	ET	Scheibe	Washer	DIN 125 - 10.5 A0C
29	105186	ET	Scheibe	Washer	DIN 125 - 13 A0C
30	163204	ET	Anhänger-Bremsventil	Trailer braking valve	
32	164555	ET	Stutzen	Socket	
33	163251	ET	LeitungsfILTER	Line filter	
34	163238	ET	Stutzen	Socket	
35	163245	ET	Winkelstutzen	Angular socket	
40	163259	ET	Membranzylinder Typ 9" montiert	Diaphragm cylinder, mounted	
41	163239	ET	Stutzen	Socket	
42	163248	ET	Gabelkopf	Fork head	
44	163654	ET	T-Verschraubung	T bolting	
45	163655	ET	Schlauchstutzen	Hose socket	
50	498275	EV	Schlauch	Tube	
53	163255	ET	Kupplungskopf	Hose coupling brake	
54	163256	ET	Kupplungskopf	Hose coupling brake	
55	163254	ET	Leerkupplung	Dummy coupling	
56	128210	ET	Schlauchschelle	Hose clip	DIN 3017 A-12- 22x13-W2-2
57	116614	ET	6kt-Schraube	Hexagonal bolt	DIN 933 M 8x 25- 8.8 A0C
58	108531	ET	6kt-Mutter	Nut	DIN 985 M 8- 8 A0C
59	115972	ET	Scheibe	Washer	DIN 125 - 8.4 A0C
60	128241	ET	6kt-Mutter	Nut	DIN 985 M12x1.5- 8 A0C
61	128242	ET	6kt-Mutter	Nut	DIN 934 M16x1.5- 8 A0C
65	122471	ET	Gummidurchführung	Rubber bracket	



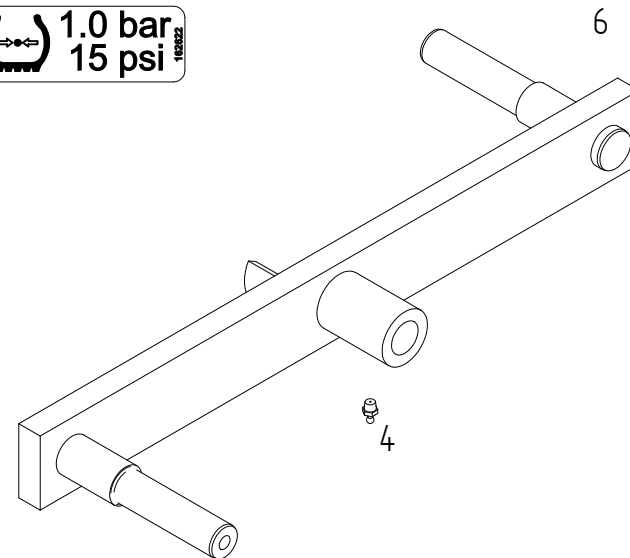
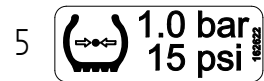
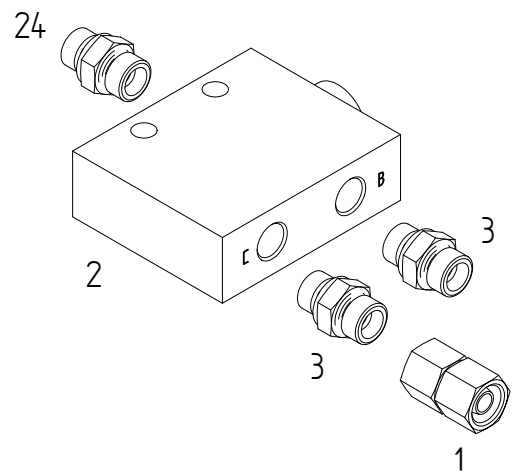
E00512		Bremsanlage HB		Brake system HB	
	ET =	Ersatzteil	Spare part		
	EV =	Verschleißteil	Wear part		
POS	TeilNr	Status	Benennung	Description	ET-Tech-Daten
1	163296	ET	Druckzylinder	Pressure cylinder	
2	163311	ET	Halter	Support	
3	116629	ET	6kt-Schraube	Hexagonal bolt	DIN 933 M12x 35- 8.8 A0C
4	108589	ET	6kt-Mutter	Nut	DIN 985 M12- 8 A0C
5	123646	ET	Bolzen	Pin	
6	107441	ET	Spannstift	Tensioning pin	ISO 8752 5x40-A-St DAC
7	127902	ET	W-Schwenkverschraubung	Swivelling screw fitting	
8	152130	EV	Hydraulikschlauch	Hydraulic hose	
9	127901	ET	T-Verschraubung	T bolting	
10	127842	ET	Stützscheibe	Supporting plate	DIN 988 S 20x28x2
11	127978	ET	Gerade Schottverschraubung	Screw fitting	
12	132068	EV	Hydraulikschlauch	Hydraulic hose	
13	128224	ET	Gerade Reduzierung	Straight reducing	
14	128213	ET	Gerade Einschraubverschraubung	Straight screw fitting	
15	163302	ET	SVK-Muffe	Socket	
62	128232	ET	Zylinderschraube	Cheese head	ISO 1207 M5x 30-4.8 A0C
63	124512	ET	Scheibe	Washer	DIN 9021 - 6.4 A0C
64	128233	ET	6kt-Mutter	Nut	DIN 985 M 5- 5 A0C
66	163856	ET	Dichtungssatz	Set of seals	
67	163855	ET	Bolzen	Pin	



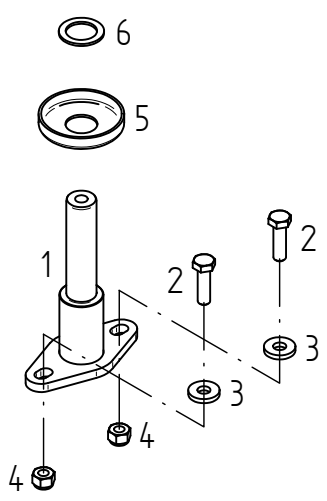
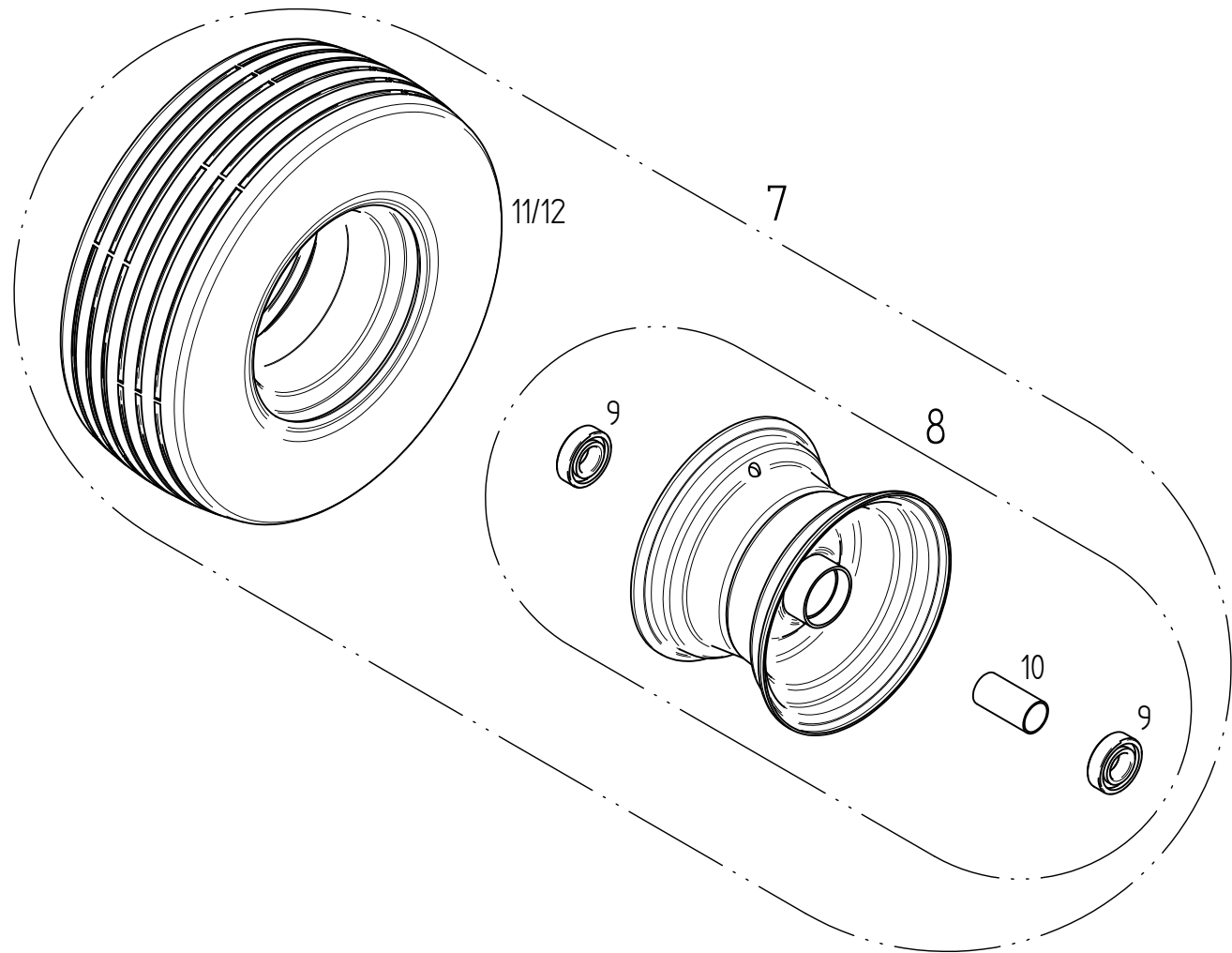
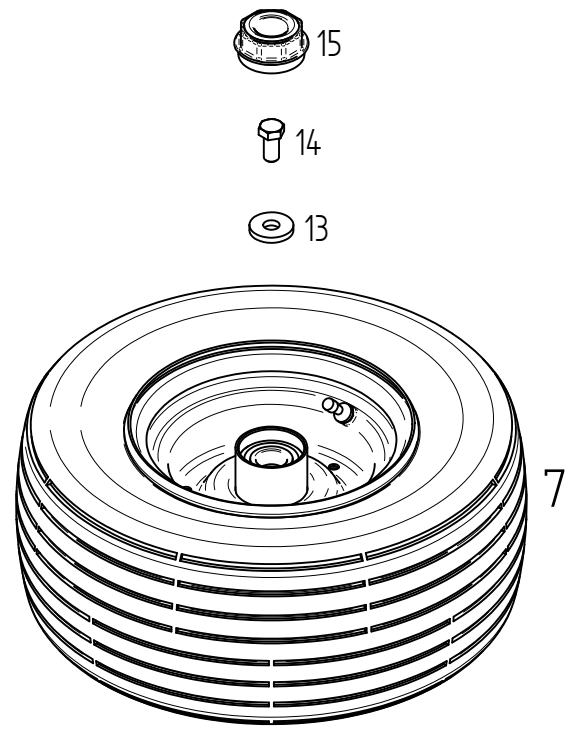
E00514		Hydraulik		Hydraulic	
	ET =	Ersatzteil	Spare part		
	EV =	Verschleißteil	Wear part		
POS	TeilNr	Status	Benennung	Description	ET-Tech-Daten
1	128070	ET	SVK-Stecker	SVK plug	ISO 7241-12,5-10S ST3-10S A3C
2	151452	EV	Hydraulikschlauch	Hydraulic hose	
3	128120	ET	Gerader Zwischenstutzen	Screw fitting.	GZ 10 S A3C
4	162745	ET	Blockkugelhahn	Ball valve	
5	165437	EV	Hydraulikschlauch	Hydraulic hose	
7	166175	ET	Drosselscheibe	Throttle plate	
10	127980	ET	L-Verschraubung mit Dichtkegel	Screw fitting	
12	127902	ET	W-Schwenkverschraubung	Swivelling screw fitting	
14	164474	EV	Hydraulikschlauch	Hydraulic hose	
15	163982	EV	Hydraulikschlauch	Hydraulic hose	
16	163984	EV	Hydraulikschlauch	Hydraulic hose	
17	126862	ET	Einstellbare L-Verschraubung	Adjustable screw fitting	
19	166051	ET	Hydraulikzylinder	Hydraulic cylinder	
21	163051	ET	Druckzylinder	Pressure cylinder	
22	164473	ET	Hydraulikrohr	Hydraulic tube	
23	163468	ET	Hydraulikzylinder	Hydraulic cylinder	
24	162548	EV	Hydraulikschlauch	Hydraulic hose	
25	134977	ET	Rückschlagventil	Check valve	
26	108531	ET	6kt-Mutter	Nut	DIN 985 M 8- 8 A0C
28	116614	ET	6kt-Schraube	Hexagonal bolt	DIN 933 M 8x 25- 8.8 A0C
30	166171	ET	Winkel	Angle	
32	106903	ET	6kt-Mutter	Nut	DIN 985 M 6- 8 A0C
33	124512	ET	Scheibe	Washer	DIN 9021 - 6.4 A0C
34	127289	ET	6kt-Schraube	Hexagonal bolt	DIN 931 M 6x 50- 8.8 A0C
36	126108	ET	Schneidring	Cutting ring	DIN 3861 -BL10-St
37	126107	ET	Überwurfmutter	Nut	
40	162869	ET	Dichtungssatz	Set of seals	
41	123759	ET	Drossel-Ventil	Throttle valve	
42	162614	ET	Dichtungssatz	Set of seals	
43	163510	ET	Dichtungssatz	Set of seals	
49	498633	ET	Scheuerschutzwendel	Protective	
50	164632	ET	Kennzeichnungsclip	Marking clip	



E00515		Hydraulik 2		Hydraulic 2	
	ET =	Ersatzteil		Spare part	
	EV =	Verschleißteil		Wear part	
POS	TeilNr	Status	Benennung	Description	ET-Tech-Daten
1	127901	ET	T-Verschraubung	T bolting	
3	152950	ET	Stromteiler	Partition	
6	164474	EV	Hydraulikschlauch	Hydraulic hose	
7	151452	EV	Hydraulikschlauch	Hydraulic hose	
8	108531	ET	6kt-Mutter	Nut	DIN 985 M 8- 8 A0C
9	116614	ET	6kt-Schraube	Hexagonal bolt	DIN 933 M 8x 25- 8.8 A0C
11	127289	ET	6kt-Schraube	Hexagonal bolt	DIN 931 M 6x 50- 8.8 A0C
12	106903	ET	6kt-Mutter	Nut	DIN 985 M 6- 8 A0C
13	115970	ET	Scheibe	Washer	DIN 125 - 6.4 A0C
14	124512	ET	Scheibe	Washer	DIN 9021 - 6.4 A0C
15	128120	ET	Gerader Zwischenstutzen	Screw fitting.	GZ 10 S A3C
16	163984	EV	Hydraulikschlauch	Hydraulic hose	
17	127902	ET	W-Schwenkverschraubung	Swivelling screw fitting	
18	116615	ET	6kt-Schraube	Hexagonal bolt	DIN 933 M 8x 35- 8.8 A0C
19	105421	ET	Scheibe	Washer	DIN 9021 - 8.4 A0C
21	128212	ET	Kausche	Shackle	EN 13411-1-N 4
22	163234	ET	Drahtseil	Wire rope	
23	127978	ET	Gerade Schottverschraubung	Screw fitting	
24	163220	ET	Absperrhahn	Stop valve	
25	166171	ET	Winkel	Angle	
32	163982	EV	Hydraulikschlauch	Hydraulic hose	
33	127980	ET	L-Verschraubung mit Dichtkegel	Screw fitting	
34	165437	EV	Hydraulikschlauch	Hydraulic hose	
35	116684	ET	6kt-Mutter	Nut	DIN 934 M 8- 8 A0C
36	128170	ET	Gerade Einschraubverschraubung	Straight screw fitting	GE 10 S R A3C X



E00518		Sonderzubehör		Special equipment	
		ET =	Ersatzteil	Spare part	
		EV =	Verschleißteil	Wear part	
POS	TeilNr	Status	Benennung	Description	ET-Tech-Daten
1	128120	ET	Gerader Zwischenstutzen	Screw fitting.	GZ 10 S A3C
2	165700	ET	Stromteiler	Partition	
3	128170	ET	Gerade Einschraubverschraubung	Straight screw fitting	GE 10 S R A3C X
4	108292	ET	Kegelschmiernippel	Conical grease nipple	DIN 71412 A S8X1
5	162622	ET	Aufkleber	Decal	
6	123686	ET	Schwinge	Tappet lever	



E00183		Ersatzrad 16x6.5		Spare tyre 16x6.5	
	ET =	Ersatzteil		Spare part	
	EV =	Verschleißteil		Wear part	
POS	TeilNr	Status	Benennung	Description	ET-Tech-Daten
1	165782		Halter	Support	24mm / 0.95in
2	116623	ET	6kt-Schraube	Hexagonal bolt	DIN 933 M10x 35- 8.8 A0C
3	116118	ET	Scheibe	Washer	DIN 7349 - 10.5 A0C
4	127918	ET	6kt-Mutter	Nut	DIN 982 M10-10 A0C
5	150084	ET	Schutzscheibe	Protective plate	
6	127570	ET	Passscheibe	Adjusting washer	DIN 988 25x36x2
7	152996	EV/S	Laufgrad montiert	Track wheel mounted	16x6.50-8 10PR
8	121090	ET	Felge	Rim with grooved ball bearing	5.50Ax8
9	117363	ET	Rillenkugellager	Grooved ball bearing	DIN 625 6205 2RS
10	128058	ET	Distanzrohr	Distance pipe	
11	128748	EV/S	Reifen	Tire	16x6.50-8 10 PR
12	121092	EV	Schlauch	Tube	16x6.50-8 TR13
13	130655	ET	Scheibe	Washer	
14	126662	ET	6kt-Schraube	Hexagonal bolt	DIN 933 M12x 25- 8.8 A0C Vpl
15	128776	ET	Abschlußkappe	Sealing hat	



2



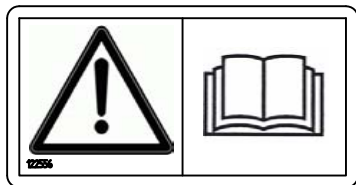
3



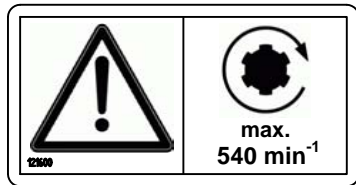
4



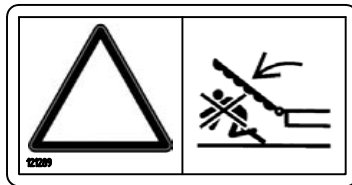
5



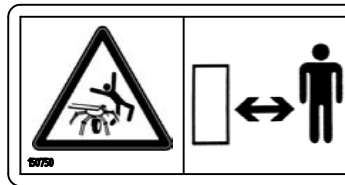
6



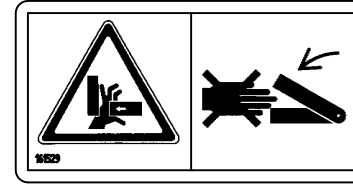
7



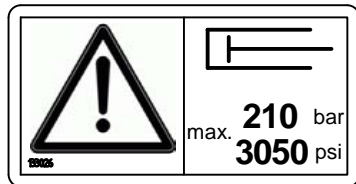
8



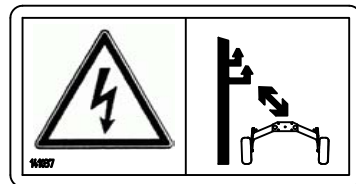
9



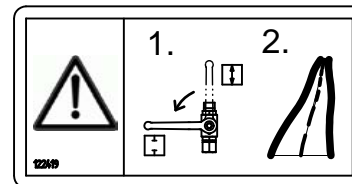
10



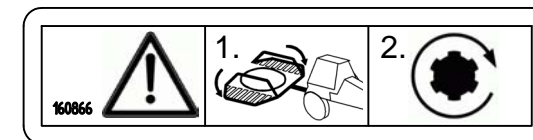
11



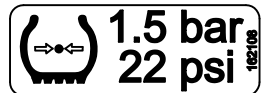
12



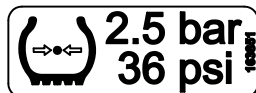
13



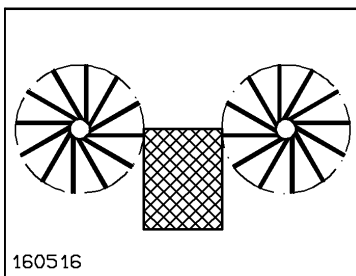
14



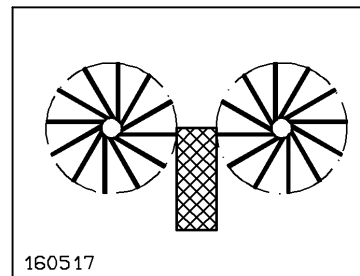
15



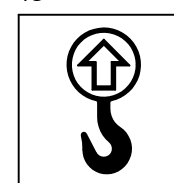
16



17



18



19



20



21



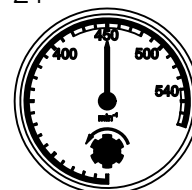
22



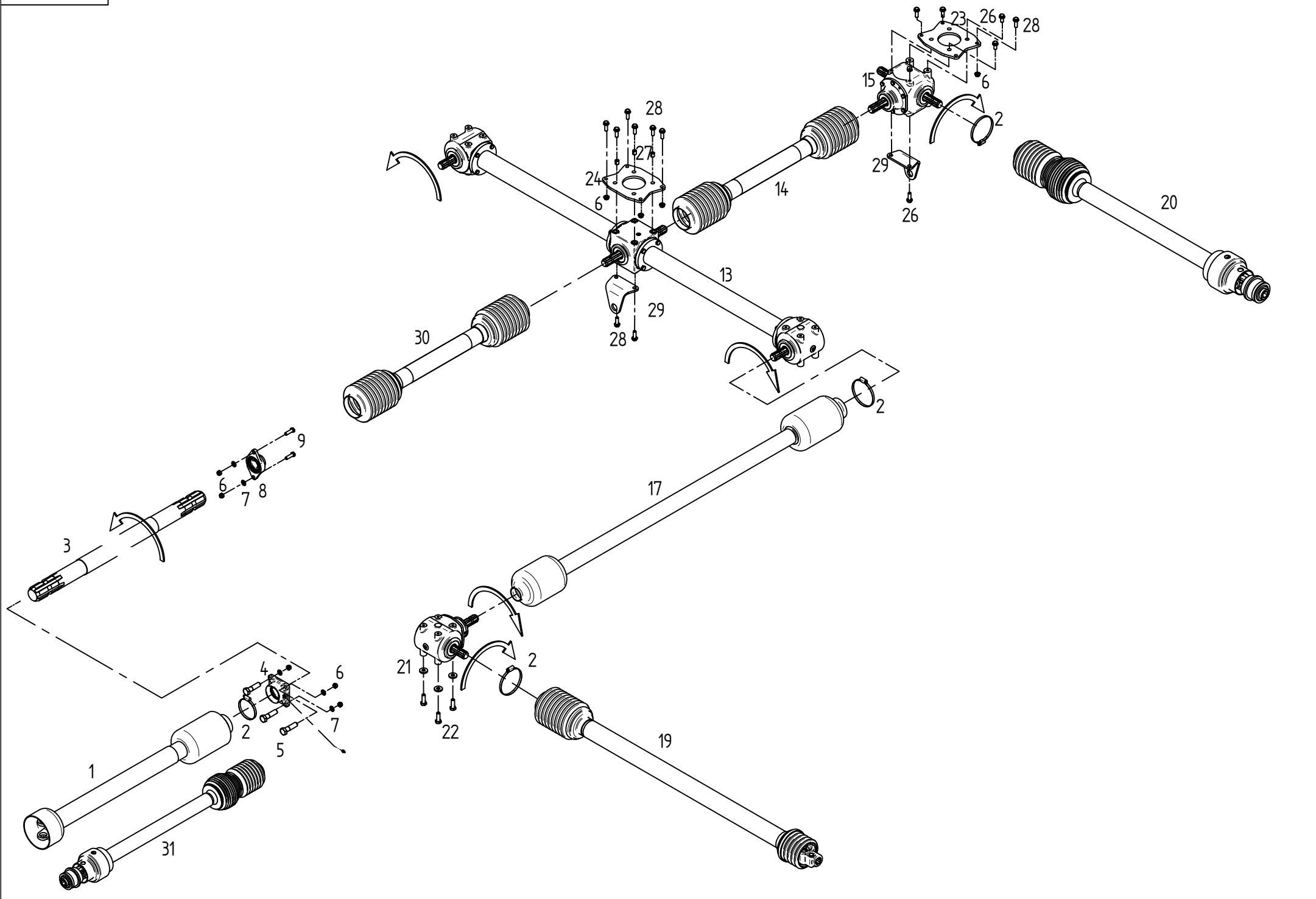
23



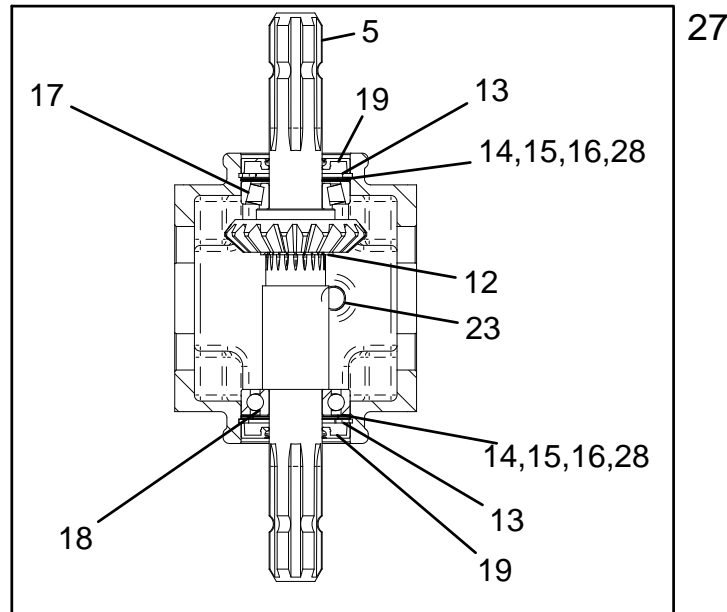
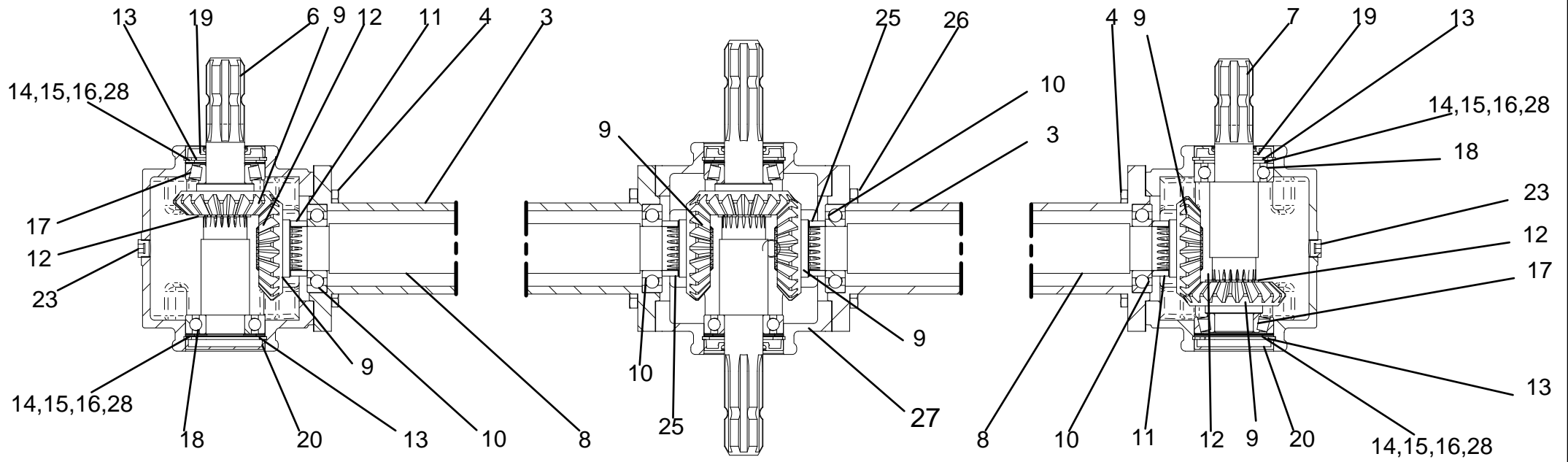
24



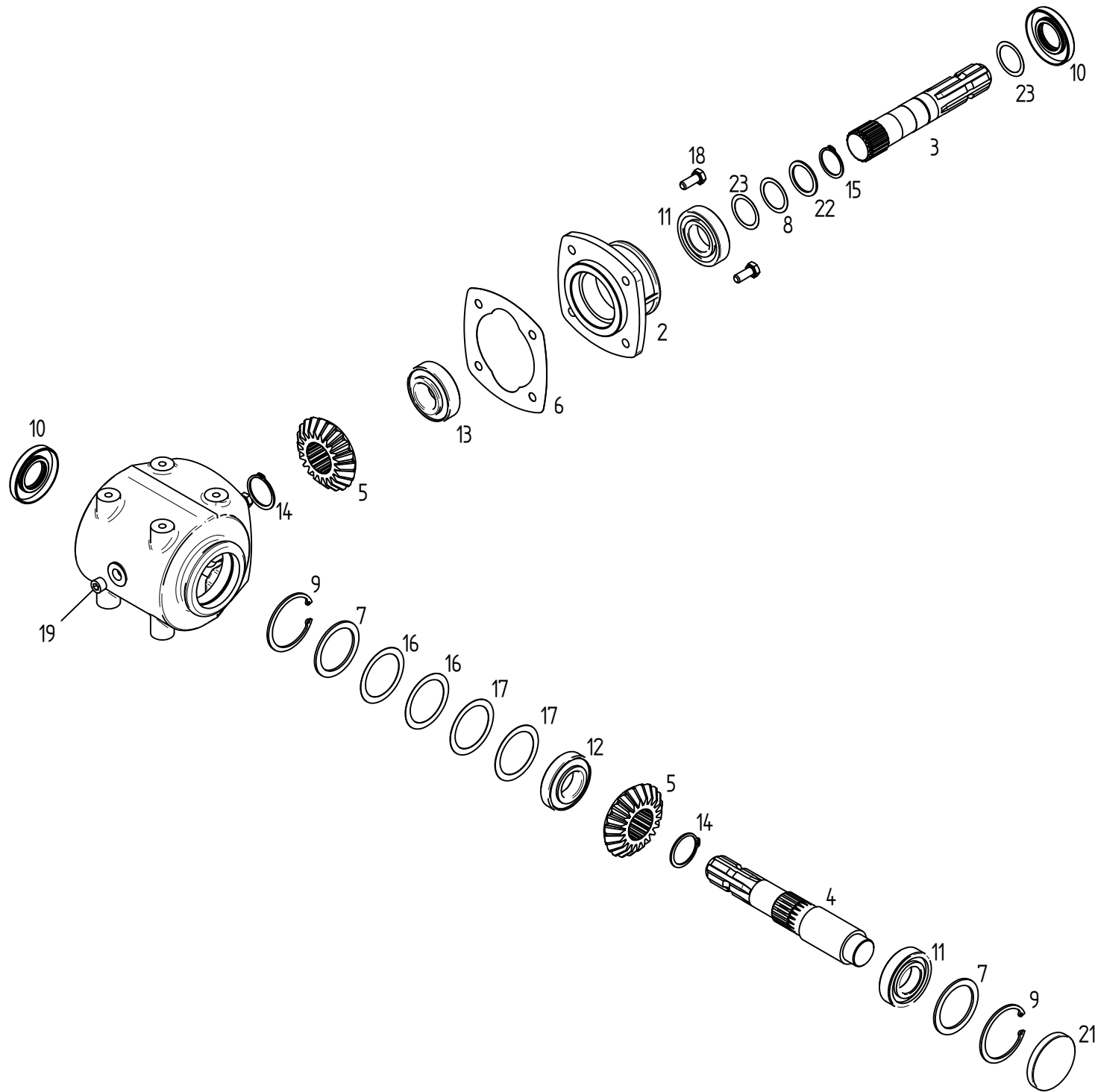
E00517		Aufkleber		Lable	
		ET =	Ersatzteil	Spare part	
		EV =	Verschleißteil	Wear part	
POS	TeilNr	Status	Benennung	Description	ET-Tech-Daten
1	128185	ET	Betriebsanleitung	Service instructions	
2	163157	ET	Aufkleber	Decal	
3	122831	ET	Aufkleber	Decal	
4	122830	ET	Aufkleber	Decal	
5	122556	ET	Aufkleber	Decal	
6	121600	ET	Aufkleber	Decal	
7	121289	ET	Aufkleber	Decal	
8	150750	ET	Aufkleber	Decal	
9	161529	ET	Aufkleber	Decal	
10	133026	ET	Aufkleber	Decal	
11	141037	ET	Aufkleber	Decal	
12	122419	ET	Aufkleber	Decal	
13	160866	ET	Aufkleber	Decal	
14	162108	ET	Aufkleber	Decal	
15	163851	ET	Aufkleber	Decal	
16	160516	ET	Aufkleber	Decal	
17	160517	ET	Aufkleber	Decal	
18	132508	ET	Aufkleber	Decal	
19	163156	ET	Aufkleber	Decal	
20	133165	ET	Aufkleber	Decal	
21	133366	ET	Aufkleber	Decal	
22	133164	ET	Aufkleber	Decal	
23	165721	ET	Aufkleber	Decal	
24	165901	ET	Aufkleber	Lable	



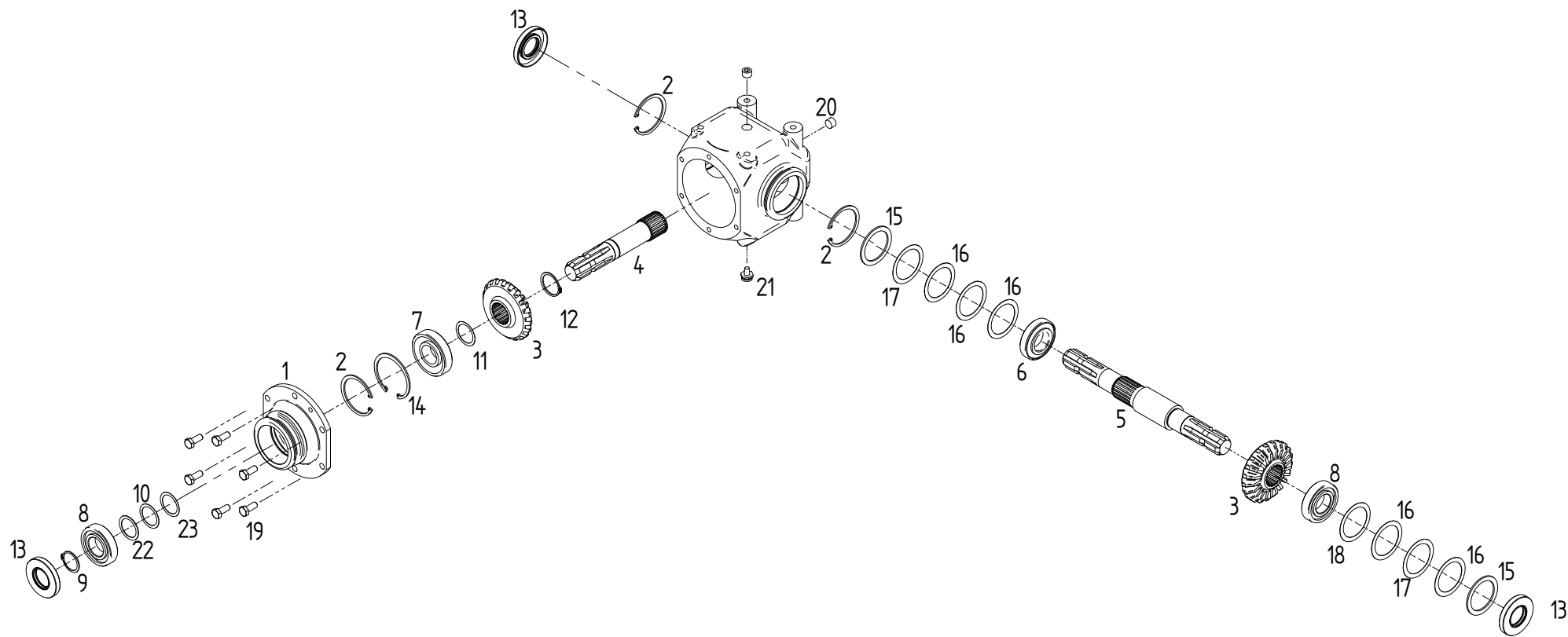
E00403		Antriebsstrang		Power train	
	ET =	Ersatzteil	Spare part		
	EV =	Verschleißteil	Wear part		
POS	TeilNr	Status	Benennung	Description	ET-Tech-Daten
1	135553	ET	Gelenkwelle	PTO-shaft	
2	128083	ET	Schlauchschelle	Hose clip	DIN 3017 A100-120x12-W1-2
3	165157	ET	Antriebswelle	Drive shaft	
4	163797	ET	Lager-Gehäuseeinheit	Bearing assembly	
5	126771	ET	6kt-Schraube	Hexagonal bolt	DIN 931 M12x 45- 8.8 A0C
6	108589	ET	6kt-Mutter	Nut	DIN 985 M12- 8 A0C
7	105186	ET	Scheibe	Washer	DIN 125 - 13 A0C
8	164364	ET	Lager-Gehäuseeinheit	Bearing assembly	
10	128292	ET	Kegelschmiernippel	Conical grease nipple	DIN 71412 A M6x1
13	164697	ET	Verteilgetriebe	Gearbox	
14	164213	ET	Gelenkwelle	PTO-shaft	
15	162742	ET	Getriebe	Gearbox	
17	163110	ET	Gelenkwelle	PTO-shaft	
18	162831	ET	Getriebe	Gearbox	
19	165968	ET	Gelenkwelle	PTO-shaft	
20	163990	ET	Weitwinkelgelenkwelle	Wide angle p.t.o. shaft	
21	116118	ET	Scheibe	Washer	DIN 7349 - 10.5 A0C
22	128018	ET	6kt-Schraube	Hexagonal bolt	DIN 933 M10x 30-10.9 DAC Vpl
23	162813	ET	Getriebepatte	Gear plate	
24	164825	ET	Getriebepatte	Gear plate	
26	127293	ET	6kt-Schraube	Hexagonal bolt	M12x 25- 100 DAC Vpl Vri
27	126387	ET	Spannstift	Tensioning pin	DIN 7346 16x 18-A-ST DAC
28	127292	ET	6kt-Schraube	Hexagonal bolt	M12x 35- 100 DAC Vpl Vri
29	164826	ET	Halter	Support	
30	165773	ET	Gelenkwelle	PTO-shaft	
31	165770	ET	Weitwinkelgelenkwelle	Wide angle p.t.o. shaft	



E00520		Verteilergetrie.		Gearbox	
	ET =	Ersatzteil		Spare part	
	EV =	Verschleißteil		Wear part	
POS	TeilNr	Status	Benennung	Description	ET-Tech-Daten
1	164697	ET	Verteilgetriebe	Gearbox	
3	162836	ET	Lagerrohr	Bearing tube	
4	126137	ET	6kt-Schraube	Hexagonal bolt	DIN 933 M10x 30- 8.8 A0C Vpl
5	132151	ET	Getriebewelle	Gear shaft	
6	162832	ET	Getriebewelle	Gear shaft	
7	162833	ET	Getriebewelle	Gear shaft	
8	162839	ET	Getriebewelle	Gear shaft	
9	132235	ET	Kegelrad	Bevel wheel	
10	105328	ET	Rillenkugellager	Grooved ball bearing	DIN 625 6208
11	162840	ET	Buchse	Bushing	
12	127789	ET	Sicherungsring	Snap ring	DIN 471 40x1.75 A0C
13	107385	ET	Sicherungsring	Snap ring	DIN 472 72x2.5
14	126370	ET	Passscheibe	Adjusting washer	DIN 988 56x72x1
15	126368	ET	Passscheibe	Adjusting washer	DIN 988 56x72x0.3
16	126369	ET	Passscheibe	Adjusting washer	DIN 988 56x72x0.5
17	128098	ET	Kegelrollenlager	Tapped roller bearing	DIN 720 30207
18	109525	ET	Rillenkugellager	Grooved ball bearing	DIN 625 6207
19	128096	ET	Wellendichtring	Seal	DIN 3760 AS 35x72x10
20	128101	ET	Verschlusskappe	Sealing cover	
23	128092	ET	Verschlusschraube	Plug screw	DIN 906 M16x1.5 A0C
24	162877	ET	Dichtung	Seal	
25	164773	ET	Distanzbuchse	Bushing	
26	128435	ET	6kt-Schraube	Hexagonal bolt	DIN 933 M12x 35- 8.8 A0C Vpl
27	164698	ET	Mittelgetriebe	Center gearbox	
28	124914	ET	Passscheibe	Adjusting washer	DIN 988 56x72x0.1

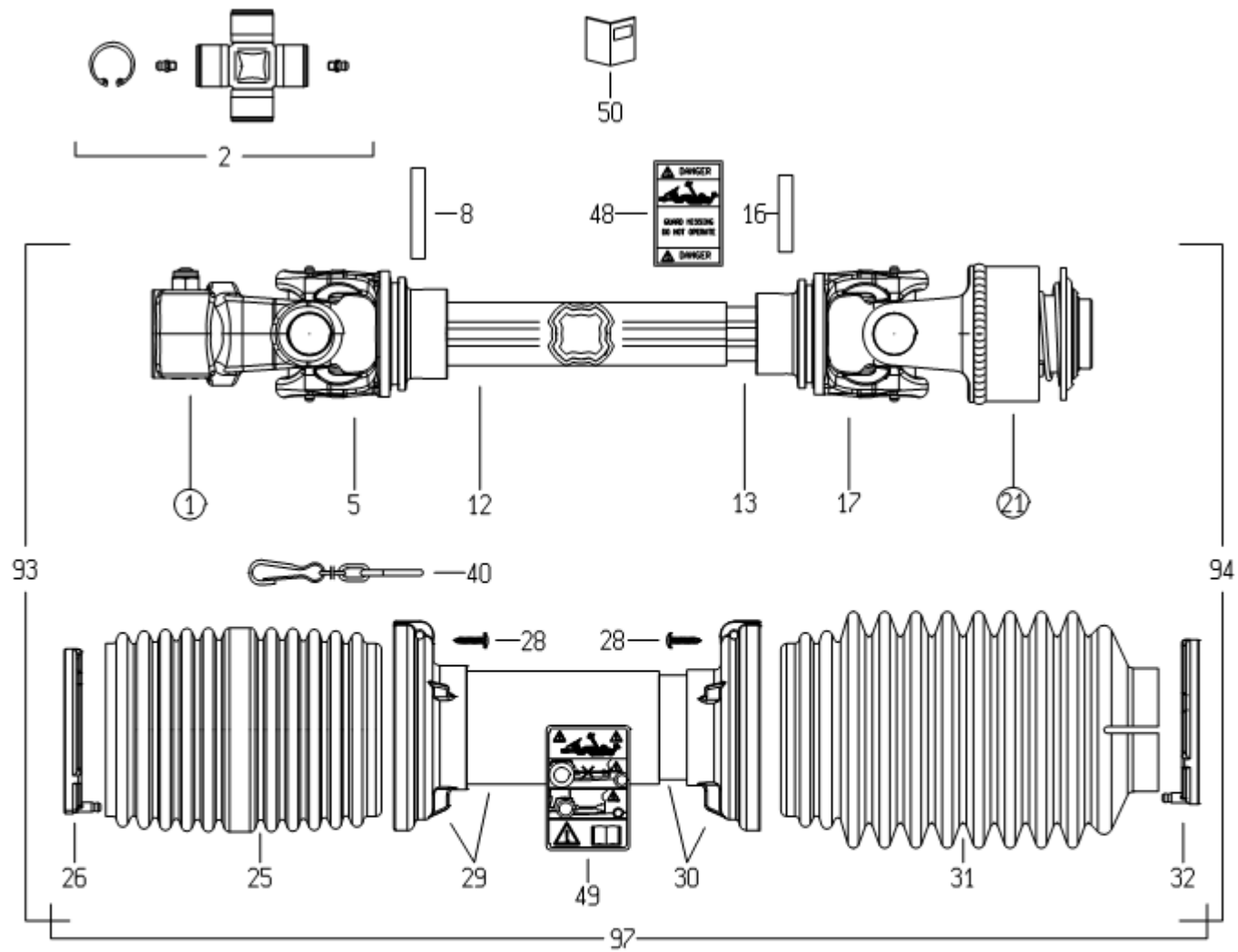


E00300		Getriebe		Gearbox	
	ET =	Ersatzteil		Spare part	
	EV =	Verschleißteil		Wear part	
POS	TeilNr	Status	Benennung	Description	ET-Tech-Daten
0	162831	ET	Getriebe	Gearbox	
2	132149	ET	Gehäusedeckel	Housing cover	
3	132223	ET	Getriebewelle	Gear shaft	
4	162832	ET	Getriebewelle	Gear shaft	
5	132616	ET	Kegelradsatz	Set evel wheel	
6	132153	ET	Dichtung	Seal	
7	124151	ET	Stützscheibe	Supporting plate	DIN 988 S 56x72x3
8	126375	ET	Passscheibe	Adjusting washer	DIN 988 35x45x0.5
9	107385	ET	Sicherungsring	Snap ring	DIN 472 72x2.5
10	128096	ET	Wellendichtring	Seal	DIN 3760 AS 35x72x10
11	109525	ET	Rillenkugellager	Grooved ball bearing	DIN 625 6207
12	128098	ET	Kegelrollenlager	Tapped roller bearing	DIN 720 30207
13	128102	ET	Kegelrollenlager	Tapped roller bearing	DIN 720 32207
14	127789	ET	Sicherungsring	Snap ring	DIN 471 40x1.75 A0C
15	107367	ET	Sicherungsring	Snap ring	DIN 471 35x1.5
16	126368	ET	Passscheibe	Adjusting washer	DIN 988 56x72x0.3
17	126369	ET	Passscheibe	Adjusting washer	DIN 988 56x72x0.5
18	124508	ET	6kt-Schraube	Hexagonal bolt	DIN 933 M10x 25- 8.8 A0C Vpl
19	128092	ET	Verschlusschraube	Plug screw	DIN 906 M16x1.5 A0C
21	128101	ET	Verschlusskappe	Sealing cover	
22	126376	ET	Passscheibe	Adjusting washer	DIN 988 35x45x2
23	124436	ET	Passscheibe	Adjusting washer	DIN 988 35x45x0.2

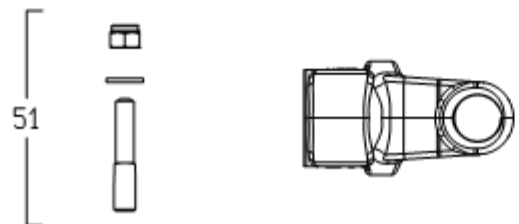


E00521		Getriebe		Gearbox	
	ET =	Ersatzteil		Spare part	
	EV =	Verschleißteil		Wear part	
POS	TeilNr	Status	Benennung	Description	ET-Tech-Daten
1	163350	ET	Gehäusedeckel	Housing cover	
2	107385	ET	Sicherungsring	Snap ring	DIN 472 72x2.5
3	163364	ET	Kegelradsatz	Set evel wheel	
4	163348	ET	Getriebewelle	Gear shaft	
5	163347	ET	Getriebewelle	Gear shaft	
6	128098	ET	Kegelrollenlager	Tapped roller bearing	DIN 720 30207
7	128235	ET	Kegelrollenlager	Tapped roller bearing	DIN 720 30307
8	109525	ET	Rillenkugellager	Grooved ball bearing	DIN 625 6207
9	107367	ET	Sicherungsring	Snap ring	DIN 471 35x1.5
10	126375	ET	Passscheibe	Adjusting washer	DIN 988 35x45x0.5
11	120593	ET	Passscheibe	Adjusting washer	DIN 988 35x45x0.1
12	127789	ET	Sicherungsring	Snap ring	DIN 471 40x1.75 A0C
13	128096	ET	Wellendichtring	Seal	DIN 3760 AS 35x72x10
14	107386	ET	Sicherungsring	Snap ring	DIN 472 80x2.5
15	124151	ET	Stützscheibe	Supporting plate	DIN 988 S 56x72x3
16	126369	ET	Passscheibe	Adjusting washer	DIN 988 56x72x0.5
17	124914	ET	Passscheibe	Adjusting washer	DIN 988 56x72x0.1
18	126368	ET	Passscheibe	Adjusting washer	DIN 988 56x72x0.3
19	116622	ET	6kt-Schraube	Hexagonal bolt	DIN 933 M10x 25- 8.8 A0C
20	128112	ET	Verschlusschraube	Plug screw	DIN 906 3/8"
21	132281	ET	Entlüfter	Vent valve	
22	120595	ET	Passscheibe	Adjusting washer	DIN 988 35x45x1
23	124436	ET	Passscheibe	Adjusting washer	DIN 988 35x45x0.2

E00522		Gelenkwelle		PTO-shaft	
	ET =	Ersatzteil		Spare part	
	EV =	Verschleißteil		Wear part	
POS	TeilNr	Status	Benennung	Description	ET-Tech-Daten
0	135553	ET	Gelenkwelle	PTO-shaft	
2	102532		Innere Gelenkwellenhälfte	Inner PTO driveshaft half	
3	102392		Äußere Gelenkwellenhälfte	Outer PTO drive shaft half	
4	132996	ET	Äußere Schutzhälfte	Outer guard half	
5	102237	ET	Innere Schutzhälfte	Inner guard half	
11	102449	ET	Aufsteckgabel	Quick disconnect yoke	
12	102492	ET	ASE-Verschluß komplett	ASE-lock complete	
13	102228	ET	Aufsteckgabel	Quick disconnect yoke	
14	102066	ET	Schiebestift komplett	Quick disconnect pin cpl.	
21	151219	ET	Kreuzgarnitur kompl.	Cross and bearing kit cpl.	
22	102112	ET	Kegelschmiernippel	Conical grease nipple	DIN 71412 A M6
23	102230	ET	Rillengabel	Inboard yoke	
24	127861	ET	Spannstift	Tensioning pin	ISO 8752 10x80-A-St
25	102401	ET	Profilrohr	Profile tube	
26	102402	ET	Profilrohr	Profile tube	
27	102232	ET	Rillengabel	Inboard yoke	
51	102161	ET	Gleitring	Bearing ring	
52	102398	ET	Schutztrichter	Guard cone	
53	102075	ET	Schraube	Screw	3.5x9.5
54	102102	ET	Stützring	Reinforcing collar	
55	102240	ET	Schutztrichter	Guard cone	
56	102101	ET	Haltekette	Safety chain	
90	102496	ET	Betriebsanleitung	Service instructions	



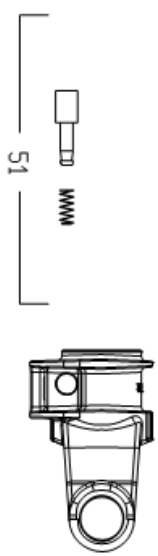
①



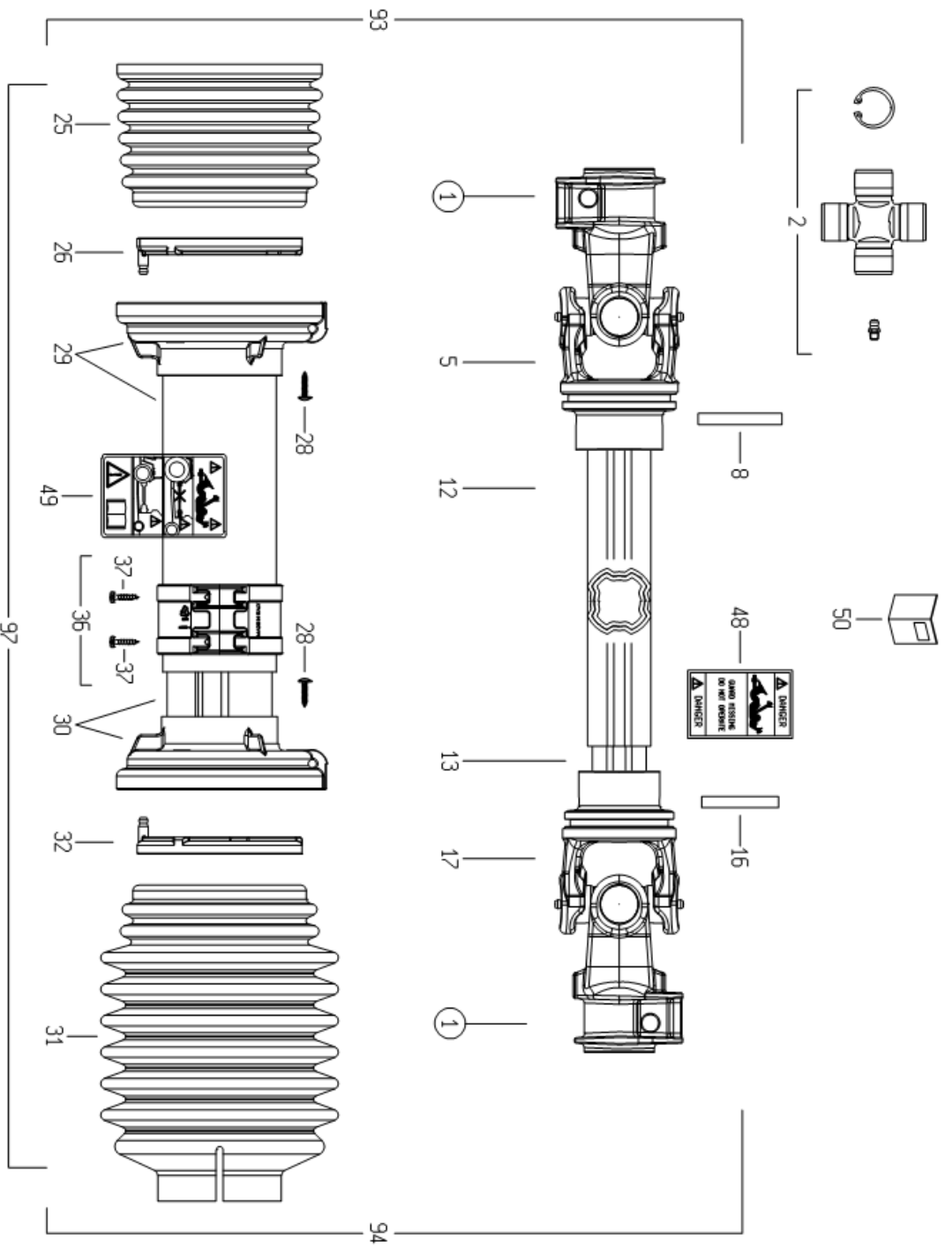
E00523		Gelenkwelle		PTO-shaft	
	ET =	Ersatzteil		Spare part	
	EV =	Verschleißteil		Wear part	
POS	TeilNr	Status	Benennung	Description	ET-Tech-Daten
0	165773	ET	Gelenkwelle	PTO-shaft	
1	102638	ET	Gabel	Fork	
2	102428	ET	Kreuzgarnitur kompl.	Cross and bearing kit cpl.	
5	102429	ET	Rillengabel	Inboard yoke	
8	102070	ET	Spannstift	Tensioning pin	ISO 8752 10x65
12	102639	ET	Profilrohr	Profile tube	
13	102640	ET	Profilrohr	Profile tube	
16	127252	ET	Spannstift	Tensioning pin	ISO 8752 10x55-A-St DAC
17	102430	ET	Rillengabel	Inboard yoke	
21	164206	ET	Freilaufkupplung	Freewheeling clutch	
25	102759	ET	Schutztrichter	Guard cone	
26	102641	ET	Lauftring	Ring	
28	102642	ET	Schraube	Screw	
29	102761	ET	Schutztrichter	Guard cone	
30	102762	ET	Schutztrichter	Guard cone	
31	102760	ET	Schutztrichter	Guard cone	
32	102643	ET	Lauftring	Ring	
40	102665	ET	Haltekette	Safety chain	
48	102763	ET	Aufkleber	Lable	
49	102764	ET	Aufkleber	Lable	
51	102645	ET	Klemmschraube	Clamp screw	

E00524		Gelenkwelle		PTO-shaft	
	ET =	Ersatzteil		Spare part	
	EV =	Verschleißteil		Wear part	
POS	TeilNr	Status	Benennung	Description	ET-Tech-Daten
0	163110	ET	Gelenkwelle	PTO-shaft	
1	102410	ET	Aufsteckgabel	Quick disconnect yoke	
2	102412	ET	Kreuzgarnitur kompl.	Cross and bearing kit cpl.	
5	102411	ET	Rillengabel	Inboard yoke	
8	128395	ET	Spannstift	Tensioning pin	ISO 8752 8x55-A-St DAC
12	102458	ET	Profilrohr	Profile tube	
13	102459	ET	Profilrohr	Profile tube	
16	127178	ET	Spannstift	Tensioning pin	ISO 8752 8x50-A-St DAC
17	102413	ET	Rillengabel	Inboard yoke	
21	102460	ET	Sperrkörperkupplung	Stop device clutch	
25	102741	ET	Schutztrichter	Guard cone	
26	102641	ET	Lauftring	Ring	
28	102642	ET	Schraube	Screw	
29	102745	ET	Schutztrichter	Guard cone	
30	102746	ET	Schutztrichter	Guard cone	
31	102614	ET	Schutztrichter	Guard cone	
32	102643	ET	Lauftring	Ring	
48	102763	ET	Aufkleber	Lable	
49	102764	ET	Aufkleber	Lable	
51	102013	ET	Schiebestift komplett	Quick disconnect pin cpl.	
61	102706	ET	Ziehverschluß komplett	Pull lock complete	
62	102707	ET	Kupplungsgehäuse	Coupling housing	
63	102673	ET	Sperrkörper mit Feder	Lock element with spring	
64	102708	ET	Kupplungsnahe	Clutch hub	
65	102715	ET	Schmiernippel	Rease nipple	M8x1.25
66	102675	ET	Abdeckring	Ring	
68	102676	ET	Sicherungsring	Snap ring	
70	102710	ET	Dichtring	Seal ring	
71	102711	ET	Sicherungsring	Snap ring	

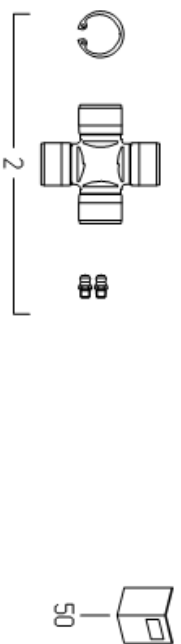
21



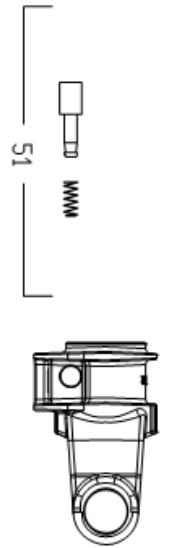
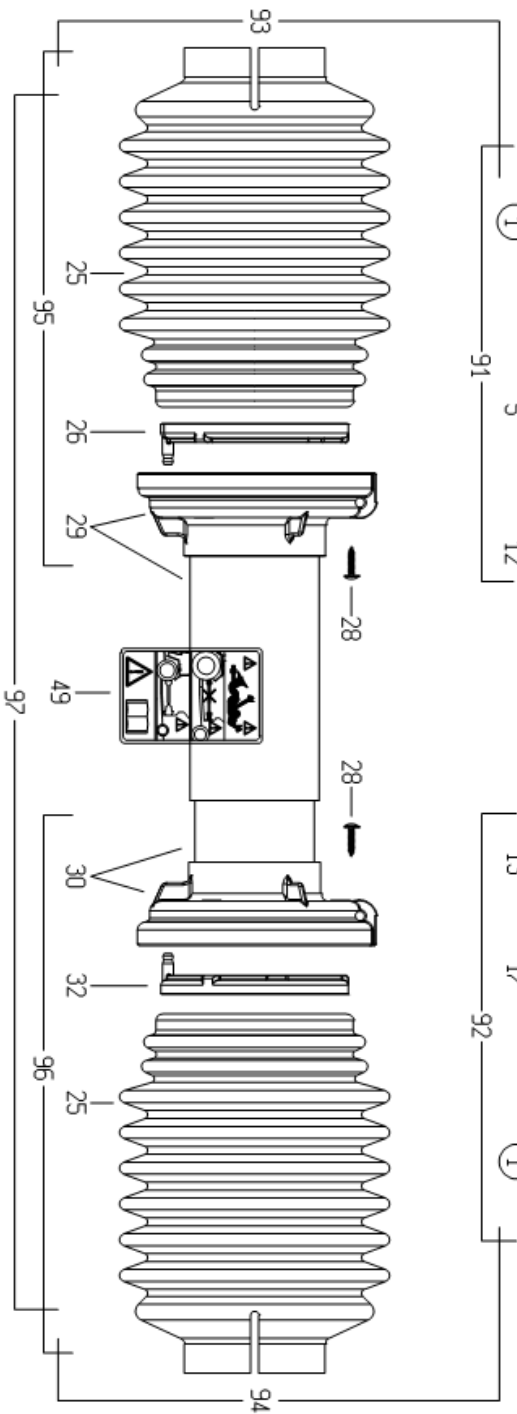
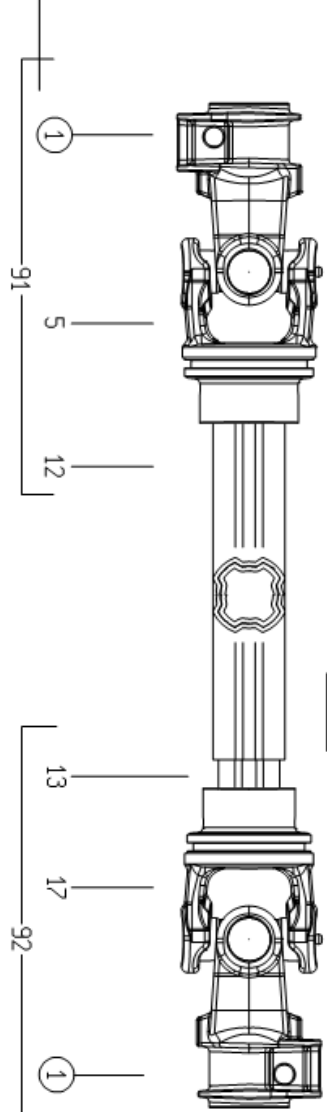
1



E00525		Gelenkwelle		PTO-shaft	
	ET =	Ersatzteil		Spare part	
	EV =	Verschleißteil		Wear part	
POS	TeilNr	Status	Benennung	Description	ET-Tech-Daten
0	165968	ET	Gelenkwelle	PTO-shaft	
1	102451	ET	Aufsteckgabel	Quick disconnect yoke	
2	102452	ET	Kreuzgarnitur kompl.	Cross and bearing kit cpl.	
5	102453	ET	Rillengabel	Inboard yoke	
8	107469	ET	Spannstift	Tensioning pin	ISO 8752 8x60-A-St DAC
12	102737	ET	Profilrohr	Profile tube	
13	102738	ET	Profilrohr	Profile tube	
16	128395	ET	Spannstift	Tensioning pin	ISO 8752 8x55-A-St DAC
17	102456	ET	Rillengabel	Inboard yoke	
25	102744	ET	Schutztrichter	Guard cone	
26	102641	ET	Lauftring	Ring	
28	102642	ET	Schraube	Screw	
29	102739	ET	Schutztrichter	Guard cone	
30	102740	ET	Schutztrichter	Guard cone	
31	102741	ET	Schutztrichter	Guard cone	
32	102643	ET	Lauftring	Ring	
36	102742	ET	Manschette	Collar	
37	102743	ET	Schraube	Screw	
48	102763	ET	Aufkleber	Lable	
49	102764	ET	Aufkleber	Lable	
51	102670	ET	Schiebestift komplett	Quick disconnect pin cpl.	

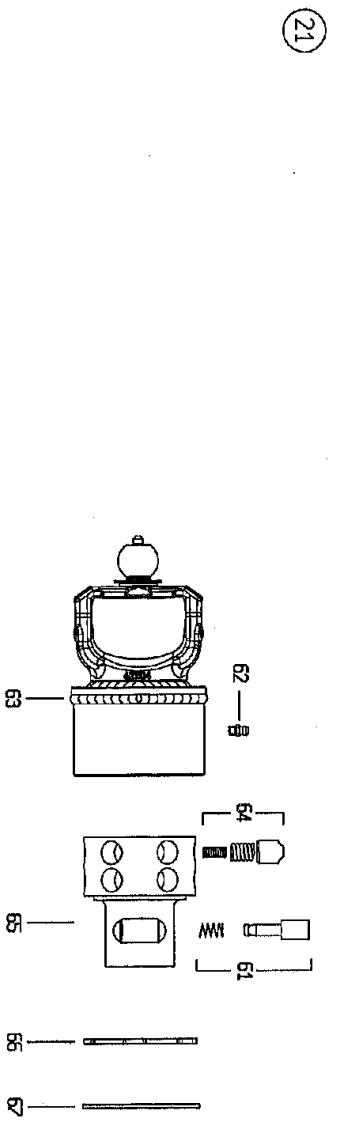
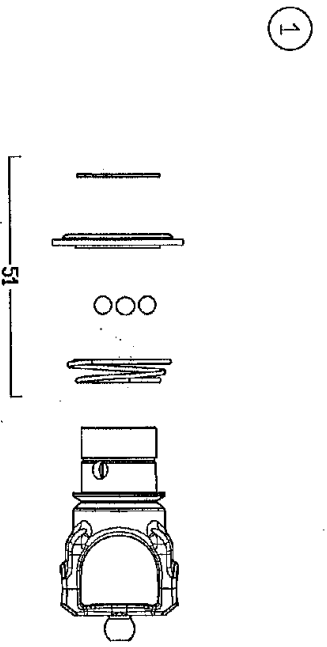
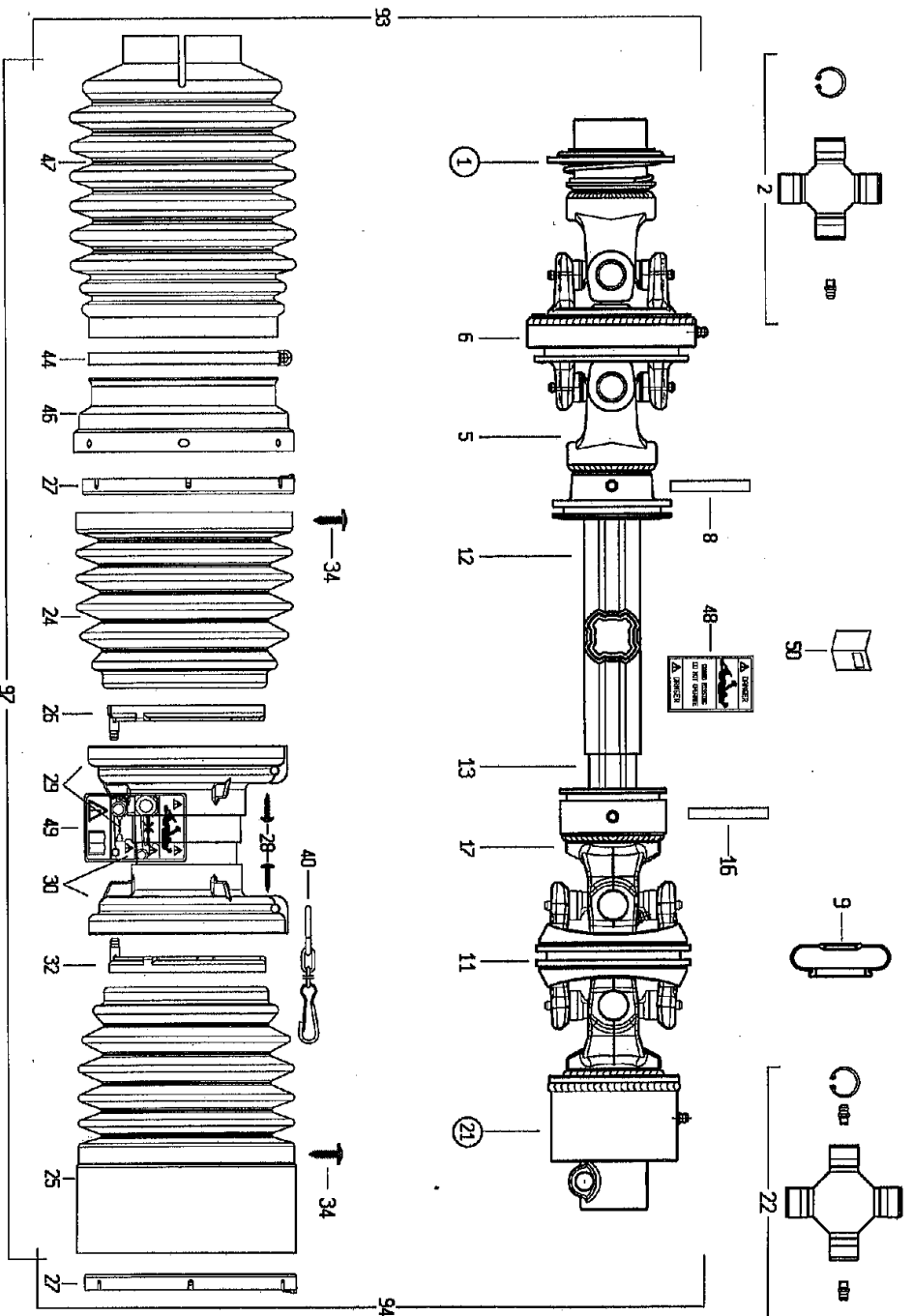


⚠ DANGER
 HAND PRESSURE
 DO NOT EXHAUST
 ⚠ DANGER



21

E00526		Gelenkwelle		PTO-shaft	
	ET =	Ersatzteil		Spare part	
	EV =	Verschleißteil		Wear part	
POS	TeilNr	Status	Benennung	Description	ET-Tech-Daten
0	164213	ET	Gelenkwelle	PTO-shaft	
1	102451	ET	Aufsteckgabel	Quick disconnect yoke	
2	102452	ET	Kreuzgarnitur kompl.	Cross and bearing kit cpl.	
5	102453	ET	Rillengabel	Inboard yoke	
8	107469	ET	Spannstift	Tensioning pin	ISO 8752 8x60-A-St DAC
12	102454	ET	Profilrohr	Profile tube	
13	102455	ET	Profilrohr	Profile tube	
16	128395	ET	Spannstift	Tensioning pin	ISO 8752 8x55-A-St DAC
17	102456	ET	Rillengabel	Inboard yoke	
25	102741	ET	Schutztrichter	Guard cone	
26	102641	ET	Lauftring	Ring	
28	102642	ET	Schraube	Screw	
29	102749	ET	Schutztrichter	Guard cone	
30	102750	ET	Schutztrichter	Guard cone	
32	102643	ET	Lauftring	Ring	
48	102763	ET	Aufkleber	Lable	
49	102764	ET	Aufkleber	Lable	
51	102670	ET	Schiebestift komplett	Quick disconnect pin cpl.	



E00054		Gelenkwelle		PTO-shaft	
		ET =	Ersatzteil	Spare part	
		EV =	Verschleißteil	Wear part	
POS	TeilNr	Status	Benennung	Description	ET-Tech-Daten
0	163990	ET	Weitwinkelgelenkwelle	Wide angle p.t.o. shaft	
1	102140	ET	Aufsteckgabel	Quick disconnect yoke	
2	102650	ET	Kreuzgarnitur kompl.	Cross and bearing kit cpl.	
5	102651	ET	Rillengabel	Inboard yoke	
6	102652	ET	Zentralgabel	Central yoke	
8	107469	ET	Spannstift	Tensioning pin	ISO 8752 8x60-A-St DAC
9	102679	ET	Gummischeibe	Rubber washer	
11	102653	ET	Zentralgabel	Central yoke	
12	102654	ET	Profilrohr	Profile tube	
13	102655	ET	Profilrohr	Profile tube	
16	127579	ET	Spannstift	Tensioning pin	ISO 8752 8x80-A-St DAC
17	102656	ET	Rillengabel	Inboard yoke	
21	102657	ET	Sperrkörperkupplung	Stop device clutch	
22	102658	ET	Kreuzgarnitur kompl.	Cross and bearing kit cpl.	
24	102659	ET	Schutztrichter	Guard cone	
25	102660	ET	Schutztrichter	Guard cone	
26	102641	ET	Lauftring	Ring	
27	102661	ET	Lauftring	Ring	
28	102642	ET	Schraube	Screw	
29	102662	ET	Schutztrichter	Guard cone	
30	102663	ET	Schutztrichter	Guard cone	
32	102643	ET	Lauftring	Ring	
34	102664	ET	Schraube	Screw	
40	102665	ET	Haltekette	Safety chain	
44	128762	ET	Schlauchschelle	Hose clip	DIN 3017 A130-150x 9
46	102667	ET	Metallring	Ring	
47	102668	ET	Schutztrichter	Guard cone	
48	102763	ET	Aufkleber	Lable	
49	102764	ET	Aufkleber	Lable	
51	102669	ET	Ziehverschluß komplett	Pull lock complete	
61	102670	ET	Schiebestift komplett	Quick disconnect pin cpl.	
62	102671	ET	Schmiernippel	Rease nipple	
63	102672	ET	Kupplungsgehäuse	Coupling housing	
64	102673	ET	Sperrkörper mit Feder	Lock element with spring	
65	102674	ET	Aufstecknabe	Plug-in hub	
66	102675	ET	Abdeckring	Ring	
67	102676	ET	Sicherungsring	Snap ring	
93	102637	ET	Gelenkwellenhälfte außen	Outer PTO drive shaft half	

NUMMER

Bestell-Nr.	Seite	Pos.	Bestell-Nr.	Seite	Pos.	Bestell-Nr.	Seite	Pos.	Bestell-Nr.	Seite	Pos.
Part No.	Page	Pos.	Part No.	Page	Pos.	Part No.	Page	Pos.	Part No.	Page	Pos.
102013	Seite 58	51	102642	Seite 64	28	102745	Seite 58	29	107451	Seite 12	39
102066	Seite 54	14	102643	Seite 56	32	102746	Seite 58	30	107451	Seite 14	3
102070	Seite 56	8	102643	Seite 58	32	102749	Seite 62	29	107452	Seite 2	41
102075	Seite 54	53	102643	Seite 60	32	102750	Seite 62	30	107452	Seite 6	41
102101	Seite 54	56	102643	Seite 62	32	102759	Seite 56	25	107454	Seite 8	82
102102	Seite 54	54	102643	Seite 64	32	102760	Seite 56	31	107464	Seite 10	12
102112	Seite 54	22	102645	Seite 56	51	102761	Seite 56	29	107464	Seite 26	40
102140	Seite 64	1	102650	Seite 64	2	102762	Seite 56	30	107464	Seite 30	4
102161	Seite 54	51	102651	Seite 64	5	102763	Seite 56	48	107469	Seite 60	8
102228	Seite 54	13	102652	Seite 64	6	102763	Seite 58	48	107469	Seite 62	8
102230	Seite 54	23	102653	Seite 64	11	102763	Seite 60	48	107469	Seite 64	8
102232	Seite 54	27	102654	Seite 64	12	102763	Seite 62	48	107727	Seite 10	44
102237	Seite 54	5	102655	Seite 64	13	102763	Seite 64	48	107735	Seite 10	7
102240	Seite 54	55	102656	Seite 64	17	102764	Seite 56	49	108292	Seite 2	4
102392	Seite 54	3	102657	Seite 64	21	102764	Seite 58	49	108292	Seite 6	60
102398	Seite 54	52	102658	Seite 64	22	102764	Seite 60	49	108292	Seite 8	19
102401	Seite 54	25	102659	Seite 64	24	102764	Seite 62	49	108292	Seite 10	6
102402	Seite 54	26	102660	Seite 64	25	102764	Seite 64	49	108292	Seite 12	2
102410	Seite 58	1	102661	Seite 64	27	105186	Seite 6	15	108292	Seite 18	10
102411	Seite 58	5	102662	Seite 64	29	105186	Seite 16	29	108292	Seite 20	5
102412	Seite 58	2	102663	Seite 64	30	105186	Seite 26	43	108292	Seite 22	17
102413	Seite 58	17	102664	Seite 64	34	105186	Seite 30	13	108292	Seite 24	3
102428	Seite 56	2	102665	Seite 56	40	105186	Seite 32	29	108292	Seite 28	17
102429	Seite 56	5	102665	Seite 64	40	105186	Seite 46	7	108292	Seite 40	4
102430	Seite 56	17	102667	Seite 64	46	105328	Seite 48	10	108319	Seite 20	3
102449	Seite 54	11	102668	Seite 64	47	105421	Seite 4	7	108340	Seite 6	1
102451	Seite 60	1	102669	Seite 64	51	105421	Seite 6	29	108428	Seite 6	31
102451	Seite 62	1	102670	Seite 60	51	105421	Seite 38	19	108428	Seite 10	31
102452	Seite 60	2	102670	Seite 62	51	105464	Seite 2	16	108441	Seite 6	59
102452	Seite 62	2	102670	Seite 64	61	105464	Seite 14	1	108441	Seite 8	11
102453	Seite 60	5	102671	Seite 64	62	105465	Seite 18	39	108441	Seite 10	8
102453	Seite 62	5	102672	Seite 64	63	105483	Seite 6	35	108441	Seite 12	11
102454	Seite 62	12	102673	Seite 58	63	105483	Seite 8	26	108441	Seite 12	56
102455	Seite 62	13	102673	Seite 64	64	106852	Seite 18	5	108441	Seite 26	16
102456	Seite 60	17	102674	Seite 64	65	106903	Seite 16	16	108441	Seite 30	16
102456	Seite 62	17	102675	Seite 58	66	106903	Seite 16	32	108441	Seite 32	26
102458	Seite 58	12	102675	Seite 64	66	106903	Seite 26	47	108455	Seite 4	20
102459	Seite 58	13	102676	Seite 58	68	106903	Seite 30	41	108455	Seite 10	40
102460	Seite 58	21	102676	Seite 64	67	106903	Seite 36	32	108531	Seite 6	28
102492	Seite 54	12	102679	Seite 64	9	106903	Seite 38	12	108531	Seite 6	38
102496	Seite 54	90	102706	Seite 58	61	107096	Seite 16	27	108531	Seite 10	43
102532	Seite 54	2	102707	Seite 58	62	107096	Seite 26	15	108531	Seite 14	8
102614	Seite 58	31	102708	Seite 58	64	107096	Seite 30	15	108531	Seite 16	7
102637	Seite 64	93	102710	Seite 58	70	107367	Seite 50	15	108531	Seite 26	19
102638	Seite 56	1	102711	Seite 58	71	107367	Seite 52	9	108531	Seite 30	19
102639	Seite 56	12	102715	Seite 58	65	107385	Seite 48	13	108531	Seite 32	58
102640	Seite 56	13	102737	Seite 60	12	107385	Seite 50	9	108531	Seite 36	26
102641	Seite 56	26	102738	Seite 60	13	107385	Seite 52	2	108531	Seite 38	8
102641	Seite 58	26	102739	Seite 60	29	107386	Seite 18	1	108544	Seite 2	17
102641	Seite 60	26	102740	Seite 60	30	107386	Seite 52	14	108589	Seite 2	10
102641	Seite 62	26	102741	Seite 58	25	107441	Seite 4	14	108589	Seite 6	4
102641	Seite 64	26	102741	Seite 60	31	107441	Seite 6	24	108589	Seite 26	44
102642	Seite 56	28	102741	Seite 62	25	107441	Seite 34	6	108589	Seite 34	4
102642	Seite 58	28	102742	Seite 60	36	107449	Seite 24	33	108589	Seite 46	6
102642	Seite 60	28	102743	Seite 60	37	107449	Seite 28	20	108671	Seite 2	40
102642	Seite 62	28	102744	Seite 60	25	107451	Seite 6	40	108671	Seite 24	6

NUMMER

Bestell-Nr.	Seite	Pos.	Bestell-Nr.	Seite	Pos.	Bestell-Nr.	Seite	Pos.	Bestell-Nr.	Seite	Pos.
Part No.	Page	Pos.	Part No.	Page	Pos.	Part No.	Page	Pos.	Part No.	Page	Pos.
108671	Seite 28	33	116615	Seite 38	18	123477	Seite 18	14	126662	Seite 42	14
109180	Seite 30	46	116622	Seite 52	19	123486	Seite 18	25	126667	Seite 24	9
109525	Seite 48	18	116623	Seite 42	2	123595	Seite 18	46	126667	Seite 28	4
109525	Seite 50	11	116629	Seite 2	11	123609	Seite 14	11	126771	Seite 6	14
109525	Seite 52	8	116629	Seite 34	3	123646	Seite 34	5	126771	Seite 46	5
111895	Seite 2	18	116630	Seite 2	33	123686	Seite 40	6	126804	Seite 6	37
115970	Seite 16	14	116630	Seite 26	38	123759	Seite 12	41	126821	Seite 10	23
115970	Seite 26	22	116684	Seite 38	35	123759	Seite 36	41	126862	Seite 36	17
115970	Seite 30	22	116686	Seite 26	35	124053	Seite 24	34	126880	Seite 8	6
115970	Seite 38	13	116686	Seite 30	35	124053	Seite 28	22	126880	Seite 12	15
115972	Seite 10	42	116688	Seite 28	28	124151	Seite 50	7	126880	Seite 26	8
115972	Seite 14	6	116699	Seite 2	46	124151	Seite 52	15	127178	Seite 6	22
115972	Seite 16	6	116699	Seite 4	12	124436	Seite 50	23	127178	Seite 12	37
115972	Seite 18	9	116699	Seite 6	12	124436	Seite 52	23	127178	Seite 58	16
115972	Seite 26	18	116699	Seite 12	6	124506	Seite 18	49	127222	Seite 14	4
115972	Seite 30	18	116700	Seite 10	21	124508	Seite 50	18	127252	Seite 8	16
115972	Seite 32	59	116746	Seite 10	22	124512	Seite 34	63	127252	Seite 22	12
115973	Seite 26	34	116749	Seite 20	7	124512	Seite 36	33	127252	Seite 56	16
115973	Seite 30	34	117245	Seite 2	35	124512	Seite 38	14	127253	Seite 8	2
115973	Seite 32	27	117363	Seite 24	35	124517	Seite 2	48	127253	Seite 22	11
115979	Seite 2	45	117363	Seite 28	23	124517	Seite 24	30	127289	Seite 36	34
115979	Seite 4	11	117363	Seite 42	9	124517	Seite 28	35	127289	Seite 38	11
115979	Seite 6	11	117772	Seite 8	10	124650	Seite 18	22	127292	Seite 46	28
115986	Seite 10	32	117772	Seite 12	10	124702	Seite 8	52	127293	Seite 46	26
115989	Seite 8	5	117825	Seite 2	34	124702	Seite 12	19	127416	Seite 10	10
115989	Seite 12	14	118602	Seite 18	51	124914	Seite 48	28	127416	Seite 18	29
115989	Seite 26	4	118604	Seite 18	24	124914	Seite 52	17	127509	Seite 10	33
116030	Seite 16	34	120593	Seite 52	11	126107	Seite 8	72	127516	Seite 4	13
116118	Seite 6	42	120595	Seite 8	81	126107	Seite 36	37	127516	Seite 6	23
116118	Seite 42	3	120595	Seite 12	8	126108	Seite 8	73	127564	Seite 16	30
116118	Seite 46	21	120595	Seite 52	22	126108	Seite 36	36	127564	Seite 18	20
116459	Seite 26	31	121090	Seite 24	12	126137	Seite 48	4	127564	Seite 26	52
116459	Seite 30	31	121090	Seite 28	7	126242	Seite 2	15	127564	Seite 30	47
116484	Seite 24	29	121090	Seite 42	8	126242	Seite 12	31	127569	Seite 14	5
116484	Seite 28	11	121091	Seite 24	10	126242	Seite 18	4	127569	Seite 16	18
116514	Seite 6	36	121091	Seite 28	5	126301	Seite 2	27	127570	Seite 24	8
116514	Seite 8	79	121092	Seite 24	11	126302	Seite 18	23	127570	Seite 28	8
116518	Seite 10	18	121092	Seite 28	6	126320	Seite 18	31	127570	Seite 42	6
116521	Seite 26	42	121092	Seite 42	12	126368	Seite 48	15	127579	Seite 64	16
116538	Seite 16	28	121289	Seite 44	7	126368	Seite 50	16	127607	Seite 22	9
116572	Seite 26	12	121327	Seite 24	15	126368	Seite 52	18	127608	Seite 28	27
116572	Seite 30	12	121327	Seite 28	1	126369	Seite 48	16	127638	Seite 18	50
116587	Seite 2	8	121600	Seite 44	6	126369	Seite 50	17	127640	Seite 18	42
116587	Seite 28	15	121970	Seite 10	11	126369	Seite 52	16	127641	Seite 18	45
116607	Seite 16	33	121970	Seite 26	37	126370	Seite 48	14	127642	Seite 18	26
116608	Seite 16	15	121970	Seite 30	37	126375	Seite 50	8	127643	Seite 20	4
116609	Seite 26	46	121990	Seite 18	34	126375	Seite 52	10	127644	Seite 18	2
116609	Seite 30	40	122103	Seite 14	12	126376	Seite 50	22	127645	Seite 18	3
116611	Seite 26	50	122419	Seite 44	12	126383	Seite 22	6	127646	Seite 18	11
116611	Seite 30	44	122471	Seite 32	65	126383	Seite 28	19	127725	Seite 16	22
116614	Seite 6	30	122556	Seite 44	5	126384	Seite 18	32	127743	Seite 6	47
116614	Seite 26	20	122795	Seite 16	26	126385	Seite 18	36	127759	Seite 16	3
116614	Seite 30	20	122830	Seite 44	4	126387	Seite 46	27	127768	Seite 18	33
116614	Seite 32	57	122831	Seite 44	3	126417	Seite 18	28	127789	Seite 48	12
116614	Seite 36	28	122886	Seite 2	28	126662	Seite 24	14	127789	Seite 50	14
116614	Seite 38	9	123256	Seite 6	44	126662	Seite 28	2	127789	Seite 52	12

NUMMER

Bestell-Nr.	Seite	Pos.	Bestell-Nr.	Seite	Pos.	Bestell-Nr.	Seite	Pos.	Bestell-Nr.	Seite	Pos.
Part No.	Page	Pos.	Part No.	Page	Pos.	Part No.	Page	Pos.	Part No.	Page	Pos.
127807	Seite 8	80	128120	Seite 40	1	130655	Seite 42	13	160214	Seite 26	36
127808	Seite 8	53	128170	Seite 38	36	131074	Seite 2	3	160214	Seite 30	36
127808	Seite 12	21	128170	Seite 40	3	131595	Seite 6	49	160215	Seite 18	13
127838	Seite 18	35	128172	Seite 6	50	132068	Seite 34	12	160365	Seite 6	46
127842	Seite 6	48	128172	Seite 8	31	132095	Seite 30	11	160365	Seite 20	6
127842	Seite 34	10	128185	Seite 44	1	132149	Seite 50	2	160370	Seite 12	46
127859	Seite 2	47	128190	Seite 2	7	132151	Seite 48	5	160438	Seite 18	52
127861	Seite 54	24	128190	Seite 4	15	132153	Seite 50	6	160516	Seite 44	16
127883	Seite 18	8	128190	Seite 8	62	132223	Seite 50	3	160517	Seite 44	17
127901	Seite 34	9	128190	Seite 10	4	132235	Seite 48	9	160536	Seite 14	9
127901	Seite 38	1	128190	Seite 12	48	132281	Seite 52	21	160537	Seite 14	10
127902	Seite 34	7	128204	Seite 2	6	132508	Seite 44	18	160629	Seite 10	13
127902	Seite 36	12	128204	Seite 4	8	132616	Seite 50	5	160629	Seite 18	27
127902	Seite 38	17	128204	Seite 10	3	132982	Seite 26	51	160866	Seite 44	13
127918	Seite 42	4	128210	Seite 32	56	132982	Seite 30	45	161049	Seite 12	35
127933	Seite 4	6	128211	Seite 32	15	132996	Seite 54	4	161062	Seite 12	30
127938	Seite 16	35	128212	Seite 6	2	133026	Seite 44	10	161077	Seite 12	5
127938	Seite 30	38	128212	Seite 38	21	133164	Seite 44	22	161079	Seite 12	38
127950	Seite 8	17	128213	Seite 34	14	133165	Seite 44	20	161080	Seite 12	47
127978	Seite 34	11	128223	Seite 6	34	133366	Seite 44	21	161098	Seite 8	30
127978	Seite 38	23	128223	Seite 10	30	133810	Seite 26	49	161149	Seite 8	54
127980	Seite 12	42	128224	Seite 34	13	133810	Seite 30	43	161149	Seite 12	20
127980	Seite 36	10	128232	Seite 34	62	134977	Seite 36	25	161341	Seite 14	2
127980	Seite 38	33	128233	Seite 34	64	135553	Seite 46	1	161379	Seite 22	3
127987	Seite 4	22	128235	Seite 52	7	135553	Seite 54	0	161529	Seite 44	9
127987	Seite 12	23	128241	Seite 32	60	135968	Seite 16	2	161543	Seite 18	41
127987	Seite 26	5	128242	Seite 32	61	140016	Seite 2	38	161628	Seite 22	18
127987	Seite 26	24	128267	Seite 4	18	140694	Seite 2	39	161763	Seite 12	24
127987	Seite 30	24	128275	Seite 26	39	141037	Seite 44	11	161781	Seite 12	13
127988	Seite 18	21	128278	Seite 2	49	150084	Seite 24	7	161786	Seite 28	24
127988	Seite 26	29	128278	Seite 12	49	150084	Seite 28	9	161888	Seite 20	2
127988	Seite 30	29	128292	Seite 46	10	150084	Seite 42	5	161893	Seite 18	30
127998	Seite 18	12	128293	Seite 18	15	150451	Seite 8	8	161969	Seite 24	25
128018	Seite 46	22	128323	Seite 26	28	150530	Seite 12	3	161969	Seite 28	18
128058	Seite 24	36	128323	Seite 30	28	150581	Seite 16	31	162071	Seite 22	8
128058	Seite 28	30	128371	Seite 2	37	150750	Seite 44	8	162090	Seite 16	8
128058	Seite 42	10	128395	Seite 58	8	151014	Seite 12	55	162091	Seite 16	9
128063	Seite 26	6	128395	Seite 60	16	151219	Seite 54	21	162092	Seite 16	10
128070	Seite 36	1	128395	Seite 62	16	151241	Seite 2	2	162108	Seite 44	14
128083	Seite 46	2	128426	Seite 22	19	151241	Seite 8	13	162109	Seite 18	17
128087	Seite 32	25	128430	Seite 2	50	151241	Seite 24	2	162111	Seite 18	18
128092	Seite 48	23	128435	Seite 48	26	151241	Seite 28	31	162112	Seite 18	19
128092	Seite 50	19	128476	Seite 24	37	151452	Seite 36	2	162153	Seite 22	13
128096	Seite 48	19	128476	Seite 28	36	151452	Seite 38	7	162154	Seite 22	10
128096	Seite 50	10	128708	Seite 4	23	152130	Seite 34	8	162159	Seite 24	26
128096	Seite 52	13	128708	Seite 24	31	152136	Seite 6	10	162159	Seite 28	25
128098	Seite 48	17	128708	Seite 26	26	152950	Seite 38	3	162195	Seite 12	22
128098	Seite 50	12	128708	Seite 28	13	152996	Seite 42	7	162245	Seite 8	20
128098	Seite 52	6	128708	Seite 30	26	160069	Seite 14	7	162245	Seite 12	9
128101	Seite 48	20	128748	Seite 42	11	160089	Seite 22	5	162249	Seite 12	12
128101	Seite 50	21	128762	Seite 64	44	160111	Seite 22	4	162250	Seite 8	9
128102	Seite 50	13	128776	Seite 42	15	160120	Seite 24	32	162250	Seite 12	7
128103	Seite 22	16	128834	Seite 26	33	160120	Seite 28	21	162257	Seite 12	29
128112	Seite 52	20	128834	Seite 30	33	160135	Seite 18	44	162315	Seite 16	38
128120	Seite 36	3	130655	Seite 24	13	160141	Seite 18	47	162316	Seite 16	37
128120	Seite 38	15	130655	Seite 28	3	160212	Seite 10	28	162411	Seite 24	5

NUMMER

Bestell-Nr.	Seite	Pos.	Bestell-Nr.	Seite	Pos.	Bestell-Nr.	Seite	Pos.	Bestell-Nr.	Seite	Pos.
Part No.	Page	Pos.	Part No.	Page	Pos.	Part No.	Page	Pos.	Part No.	Page	Pos.
162411	Seite 28	32	163248	Seite 32	42	163854	Seite 10	29	165321	Seite 26	27
162548	Seite 8	18	163249	Seite 32	22	163855	Seite 34	67	165321	Seite 30	27
162548	Seite 36	24	163250	Seite 32	17	163856	Seite 34	66	165325	Seite 26	10
162614	Seite 12	27	163251	Seite 32	33	163977	Seite 6	51	165325	Seite 30	10
162614	Seite 36	42	163252	Seite 32	19	163978	Seite 6	57	165415	Seite 24	16
162622	Seite 40	5	163254	Seite 32	55	163979	Seite 6	58	165415	Seite 28	10
162652	Seite 18	54	163255	Seite 32	53	163982	Seite 12	44	165437	Seite 36	5
162742	Seite 46	15	163256	Seite 32	54	163982	Seite 36	15	165437	Seite 38	34
162745	Seite 36	4	163259	Seite 32	40	163982	Seite 38	32	165569	Seite 2	19
162813	Seite 46	23	163260	Seite 32	21	163984	Seite 12	43	165570	Seite 2	31
162831	Seite 46	18	163261	Seite 32	23	163984	Seite 36	16	165618	Seite 4	17
162831	Seite 50	0	163276	Seite 6	3	163984	Seite 38	16	165619	Seite 4	19
162832	Seite 48	6	163277	Seite 10	15	163985	Seite 18	16	165700	Seite 40	2
162832	Seite 50	4	163283	Seite 10	5	163990	Seite 46	20	165721	Seite 44	23
162833	Seite 48	7	163291	Seite 10	9	163990	Seite 64	0	165770	Seite 46	31
162836	Seite 48	3	163293	Seite 26	45	164102	Seite 26	3	165773	Seite 46	30
162839	Seite 48	8	163293	Seite 30	39	164187	Seite 6	21	165773	Seite 56	0
162840	Seite 48	11	163296	Seite 34	1	164203	Seite 12	36	165782	Seite 42	1
162843	Seite 16	13	163302	Seite 34	15	164206	Seite 56	21	165793	Seite 2	1
162848	Seite 10	34	163309	Seite 2	43	164213	Seite 46	14	165808	Seite 26	9
162849	Seite 10	35	163310	Seite 2	42	164213	Seite 62	0	165808	Seite 30	9
162869	Seite 36	40	163311	Seite 34	2	164245	Seite 26	17	165853	Seite 8	12
162877	Seite 48	24	163347	Seite 52	5	164245	Seite 30	17	165854	Seite 8	60
162879	Seite 10	27	163348	Seite 52	4	164295	Seite 4	21	165901	Seite 44	24
162886	Seite 8	57	163350	Seite 52	1	164325	Seite 12	16	165968	Seite 46	19
162886	Seite 12	40	163364	Seite 52	3	164329	Seite 26	2	165968	Seite 60	0
163003	Seite 10	45	163398	Seite 6	26	164331	Seite 26	7	165988	Seite 30	32
163007	Seite 2	14	163399	Seite 6	32	164362	Seite 10	37	166000	Seite 4	1
163051	Seite 12	26	163400	Seite 6	33	164363	Seite 10	38	166006	Seite 10	1
163051	Seite 36	21	163465	Seite 18	53	164364	Seite 6	13	166017	Seite 4	9
163057	Seite 8	51	163468	Seite 8	7	164364	Seite 46	8	166024	Seite 28	14
163061	Seite 18	38	163468	Seite 36	23	164454	Seite 10	39	166051	Seite 6	17
163063	Seite 16	21	163510	Seite 6	20	164473	Seite 8	50	166051	Seite 36	19
163075	Seite 2	5	163510	Seite 36	43	164473	Seite 36	22	166101	Seite 26	21
163110	Seite 46	17	163520	Seite 2	32	164474	Seite 36	14	166101	Seite 30	21
163110	Seite 58	0	163553	Seite 8	14	164474	Seite 38	6	166116	Seite 12	1
163156	Seite 44	19	163615	Seite 28	26	164488	Seite 8	1	166124	Seite 16	1
163157	Seite 44	2	163634	Seite 24	4	164489	Seite 8	61	166126	Seite 10	20
163171	Seite 22	15	163645	Seite 8	56	164555	Seite 32	32	166146	Seite 24	28
163177	Seite 6	27	163645	Seite 12	18	164632	Seite 36	50	166148	Seite 24	1
163185	Seite 6	25	163654	Seite 32	44	164676	Seite 2	36	166152	Seite 6	9
163202	Seite 32	24	163655	Seite 32	45	164697	Seite 46	13	166171	Seite 36	30
163203	Seite 32	18	163671	Seite 18	40	164697	Seite 48	1	166171	Seite 38	25
163204	Seite 32	30	163685	Seite 8	15	164698	Seite 48	27	166175	Seite 36	7
163220	Seite 38	24	163697	Seite 10	17	164739	Seite 16	23	166176	Seite 26	1
163222	Seite 12	25	163715	Seite 8	29	164773	Seite 48	25	166204	Seite 16	24
163225	Seite 6	52	163721	Seite 2	12	164825	Seite 46	24	166206	Seite 16	36
163230	Seite 6	53	163725	Seite 4	2	164826	Seite 46	29	166385	Seite 26	41
163234	Seite 6	54	163741	Seite 8	4	165024	Seite 26	48	166568	Seite 24	19
163234	Seite 38	22	163751	Seite 6	55	165024	Seite 30	42	166568	Seite 28	34
163238	Seite 32	34	163758	Seite 2	29	165150	Seite 8	55	498111	Seite 20	1
163239	Seite 32	41	163785	Seite 6	56	165150	Seite 12	17	498275	Seite 32	50
163240	Seite 32	20	163786	Seite 8	71	165156	Seite 24	23	498439	Seite 22	14
163244	Seite 32	16	163797	Seite 46	4	165156	Seite 28	16	498522	Seite 22	1
163245	Seite 32	35	163801	Seite 2	13	165157	Seite 46	3	498563	Seite 18	55
163246	Seite 10	14	163851	Seite 44	15	165162	Seite 22	7	498564	Seite 18	56

fella.eu



FELLA-Werke GmbH
Fellastr. 1-3 • D-90537 Feucht
Tel.: +49 (0)9128 - 73229 • Fax +49 (0)9128 - 73110
Service@fella.eu

