



Ersatzteilliste / Spare Parts

TS 1603

Schwader / Swather

FELLA

fella.eu

Ab / from
Ma. NEA 00745
Nr. / No.:

© FELLA 04 / 2010 • ET166542 • Edition -01 • DE / GB

(D) ERSATZTEILLISTE

WICHTIG BEI BESTELLUNG VON ERSATZTEILEN

Für das zu ersetzende Teil ist anhand der nachfolgenden Ersatzteilliste die genaue Bestell-Nummer und die Bezeichnung festzustellen.

Besonders aber bitten wir um Angabe des auf dem Typenschild eingepprägten Maschinen-Typen und der Maschinen-Nummer, um Fehllieferungen von Ersatzteilen zu vermeiden. Die genaue Anschrift sowie Versandart (per Post, Paketdienst, Nachtexpress oder Spedition Ihrer Wahl) ist unbedingt anzugeben.

Die in der Ersatzteilliste mit "EV" gekennzeichneten Ersatzteile unterliegen während des Betriebes natürlichem Verschleiß und sind daher von der Garantie ausgenommen. Vor jedem Einsatz ist die Überprüfung der Funktionsfähigkeit dieser Teile erforderlich. Gegebenenfalls muss der Austausch erfolgen. Für Folgeschäden, die durch nicht rechtzeitiges Auswechseln von Verschleißteilen entstehen, besteht kein Garantianspruch.

(F) CATALOGUE DES PIECES DE RECHANGE

NOTE IMPORTANTE RELATIVE AUX COMMANDES DE PIECES DETACHEES

Déterminez le numéro exact de référence et la désignation de la pièce à échanger, en consultant la liste suivante des pièces de rechange, s.v.p.

Nous vous demandons en particulier, pour éviter les erreurs dans les livraisons en pièces détachées, de bien indiquer le numéro de la série du type de la machine, qui est marqué sur la plaque du constructeur, ainsi que le numéro de la machine. Toujours indiquer l'adresse avec précision, ainsi que le mode d'expédition choisi (par voie postale, par petit paquet, par colis postal, en service express de nuit, ou par un autre mode d'expédition que ceux ci-dessus cités).

Les pièces de rechange marquées "EV" dans la liste des pièces de rechange sont soumises à l'usure par détérioration naturelle pendant le service, et pour cela ne sont pas couvertes par notre garantie. Avant toute utilisation, il faut contrôler le bon fonctionnement de ces pièces. Si nécessaire, il faut les remplacer. Nous ne pouvons pas accepter de garantie pour dommages consécutifs résultant du fait que les pièces d'usure n'ayent pas été remplacées au bon moment.

(GB) SPARE PARTS CATALOGUE

IMPORTANT NOTE CONCERNING ORDERS ON SPARE PARTS

Please use the following spare parts list in order to identify the part to be replaced, and quote its exact part number and description. In particular, you are requested to quote machine type and machine no. indicated marked on the nameplate, in order to prevent supply of wrong parts. Please always mention your complete address as well as kind of transport (post parcel, parcel service, overnight express or forwarding agency according to your choice).

The spare parts marked "EV" in the spare parts list are subject to normal wear and tear during operation, and therefore are not covered by our warranty. Prior to every work these parts must be checked for perfect operation. If necessary, they have to be replaced. We cannot accept any warranty for consequential damage which is due to the fact that wear parts have not replaced in proper time.

(NL) ONDERDELENLIJST

BELANGRIJK VOOR HET BESTELLEN VAN ONDERDELEN

Volgens bijgaande onderdelenlijst is het juiste bestelnummer en de omschrijving van het te vervangen deel vast te stellen.

In het bijzonder vragen wij U, het op het typeplaatje ingestempelde machinetype en machinenummer op te geven, om foutieve leveringen van onderdelen te vermijden. Beslist noodzakelijk is het vermelden van het juiste adres, met postkantoor of NS-station en postcode, alsmede de verzendingswijze (pakje, postpakket, vracht-, jil- of expresgoed).

De onderdelen, die in de onderdelenlijst met een "EV" zijn gemerkt, zijn tijdens het gebruik onderhevig aan normale slijtage en vallen daarom niet onder de garantiebepalingen. De toestand van deze delen dient, telkens vóór het werk begint, te worden gecontroleerd op hun goede werking. Zonodig versleten delen vervangen. Eventuele schade, tengevolge van niet tijdige vervanging van versleten onderdelen, wordt niet door de garantie gedekt.

(I) LISTINO RICAMBI MACCHINE FELLA

NOTE IMPORTANTI PER ORDINI DI RICAMBI

Individuare l'esatto codice ricambi composto da 6 cifre e la denominazione del ricambio da ordinare consultando il seguente listino ricambi.

Per evitare inconvenienti, Vi preghiamo di indicare inoltre la matricola della macchina e l'anno di costruzione. Ogni macchina ha una targhetta, dove sono incisi questi dati. Indispensabile per ogni ordine sono anche il Vs. indirizzo completo e la modalità di trasporto (tramite poste, corriere espresso, notturno oppure una ditta di spedizione a Vostra scelta).

I ricambi contraddistinti con la lettera "EV" sono ricambi a largo consumo e soggette a naturale usura. Per questi ricambi non è prevista alcuna garanzia. Preghiamo controllare con attenzione la funzionalità dei ricambi a largo consumo prima di iniziare il lavoro. In caso necessario procedere all'immediata sostituzione. La ditta FELLA WERKE GmbH & Co. KG non si assume alcuna responsabilità per danni sorti per la non tempestiva sostituzione di questi ricambi.

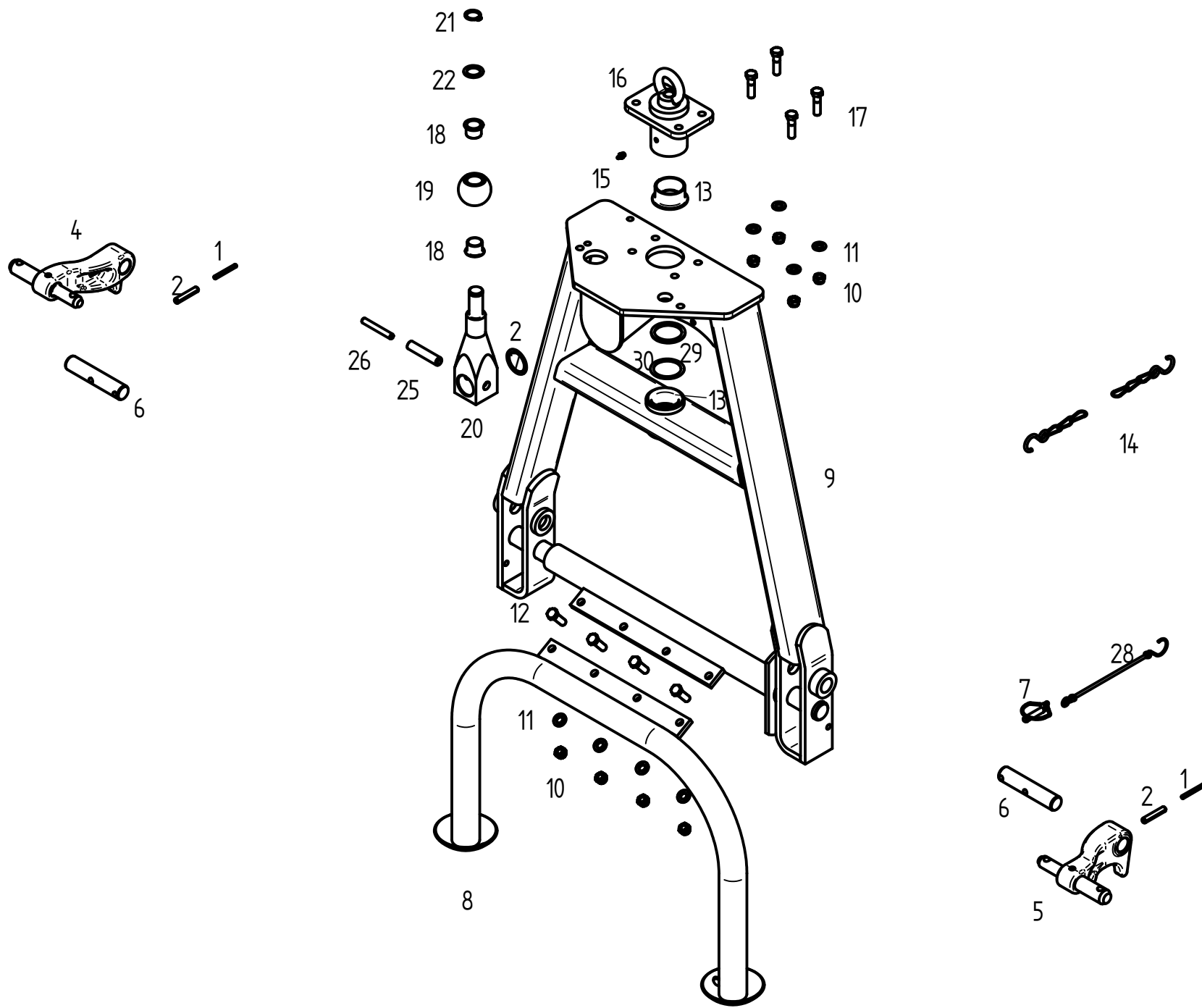
(E) LISTA DE PIEZAS DE RECAMBIO

IMPORTANTE PARA PEDIR PIEZAS DE RECAMBIO

Averiguar nº ref. y denominación exacta de la pieza a recambiar usando la lista de recambio siguiente.

Les rogamos especialmente indicarnos tipo y número de la máquina, estampados en la placa indicador para evitar el suministro de piezas de recambio incorrectas. Siempre mencionar la dirección exacta y el modo de envío (correo, servicio de paquetes, reparto urgente o agencia de expedición según su deseo).

Las piezas marcadas por "EV" en la lista de recambio son piezas de desgaste y por eso no forman parte de nuestra garantía. Antes de cada empleo de la máquina hay que revisar la función de estas piezas. En caso de necesidad hay que reemplazarlas. Daños que resultan del recambio retrasado de estas piezas no forman parte de nuestra garantía.

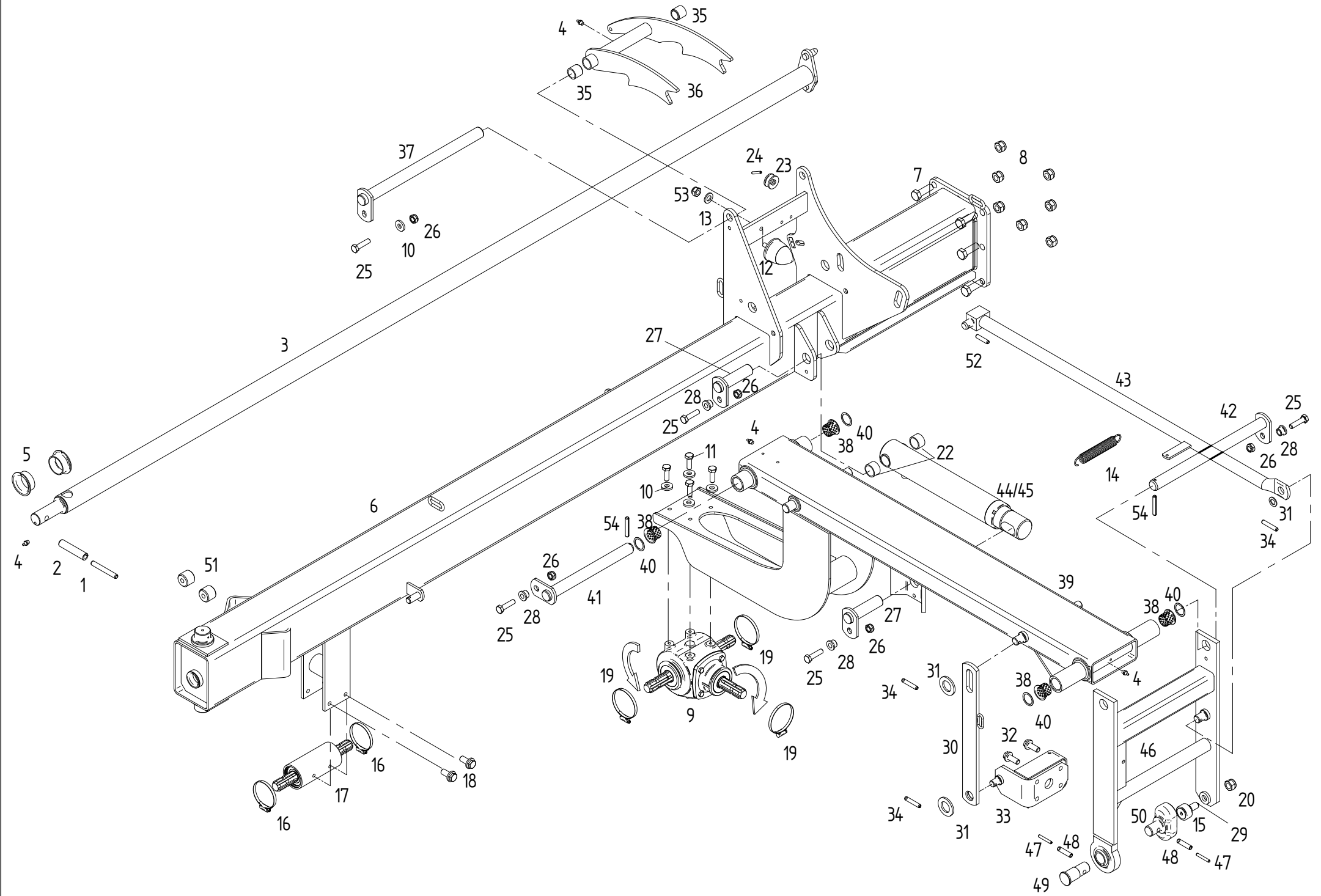


E00013	Schwenkbock	Swiveling device
---------------	--------------------	-------------------------

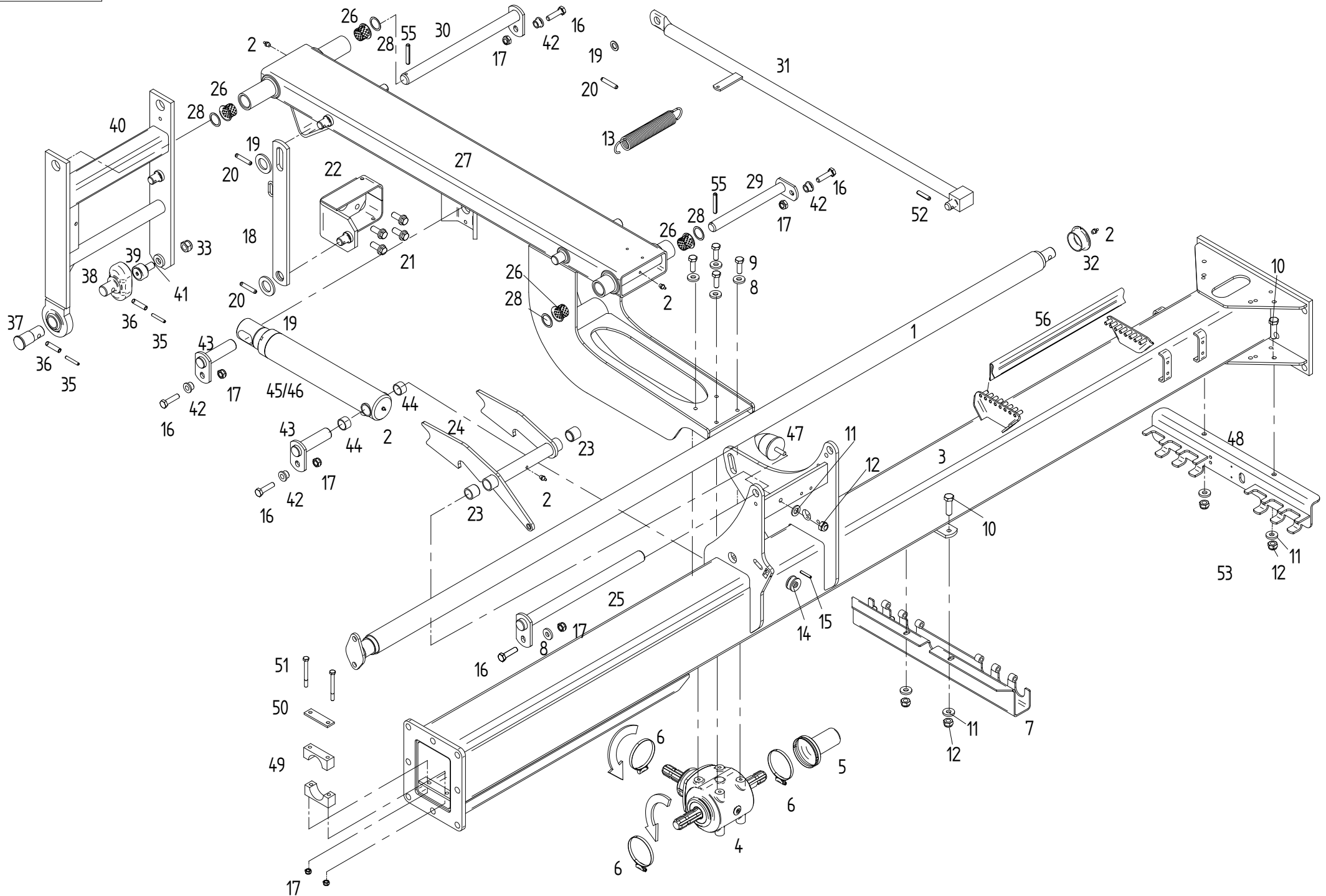
ET =	Ersatzteil	Spare part
EV =	Verschleißteil	Wear part

TS1603

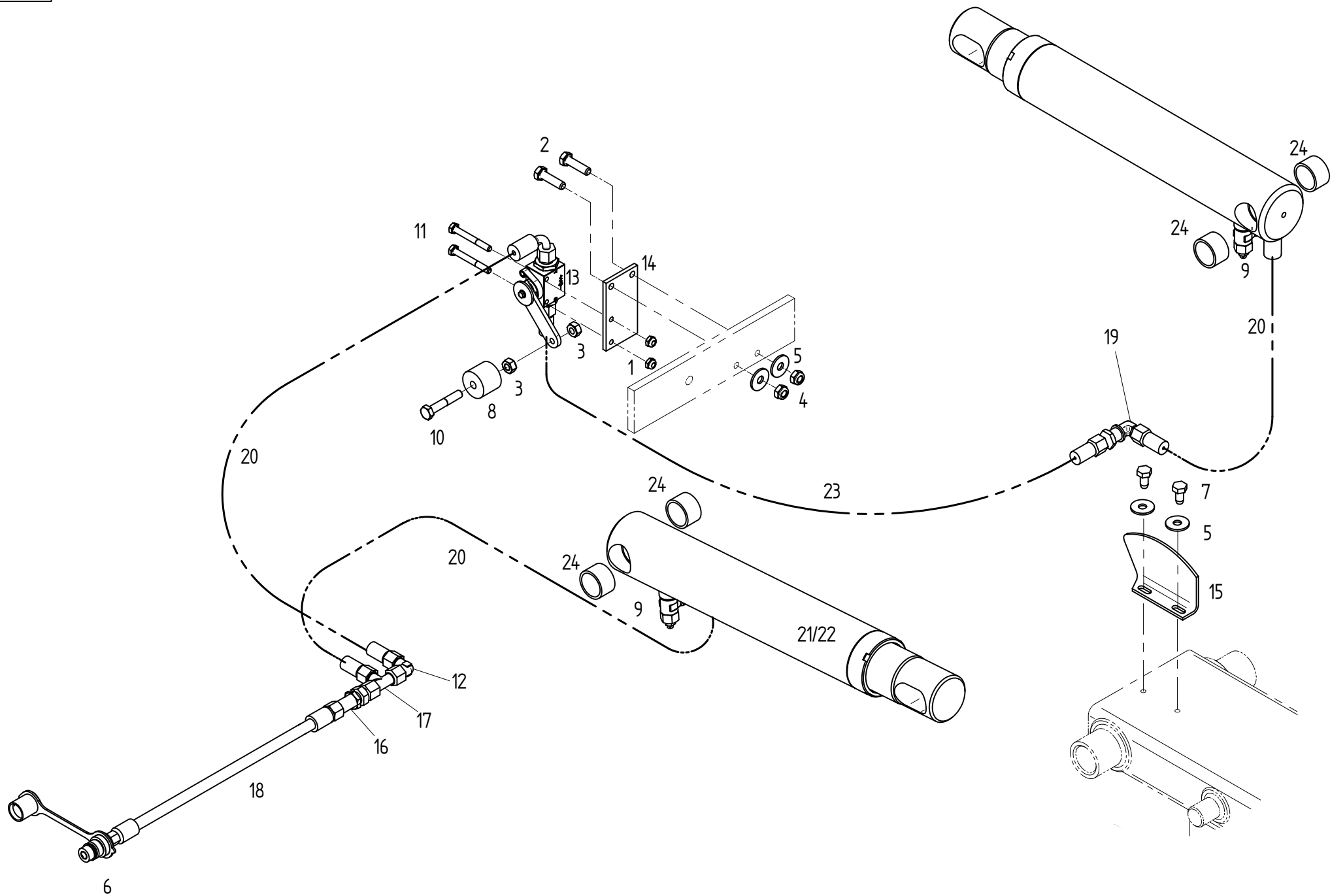
POS	TeilNr	Status	Benennung	Description	ET-Tech-Daten
1	127253	ET	Spannstift	Tensioning pin	ISO 8752 6x55-A-St DAC
2	127252	ET	Spannstift	Tensioning pin	ISO 8752 10x55-A-St DAC
4	164323	ET	Unterlenkerhebel	Lower link lever	
5	164299	ET	Unterlenkerhebel	Lower link lever	
6	162173	ET	Bolzen	Pin	
7	108671	ET	Klappstecker	Folding plug	DIN 11023 10x45 ZN3
8	164640	ET	Abstellstütze	Parking support	
9	163683	ET	Schwenkbock mit Lagerbuchse	Swiveling device with bushings	
10	108589	ET	6kt-Mutter	Nut	DIN 985 M12- 8 A0C
11	105186	ET	Scheibe	Washer	DIN 125 - 13 A0C
12	116630	ET	6kt-Schraube	Hexagonal bolt	DIN 933 M12x 40- 8.8 A0C
13	161098	ET	Bundbuchse	Flange sleeve	
14	117245	ET	Kette	Chain	DIN 5686 2.8X960 22Gl. tZn
15	108292	ET	Kegelschmiernippel	Conical grease nipple	DIN 71412 A S8X1
16	162765	ET	Lagerbuchse	Bearing bush	
17	126771	ET	6kt-Schraube	Hexagonal bolt	DIN 931 M12x 45- 8.8 A0C
18	162619	ET	Bundbuchse	Flange sleeve	
19	161168	ET	Kugel	Ball	
20	162607	ET	Lenkhebel	Steering lever	
21	118597	ET	Sicherungsring	Snap ring	DIN 471 25x2
22	127570	ET	Passscheibe	Adjusting washer	DIN 988 25x36x2
25	127972	ET	Spannstift	Tensioning pin	ISO 8752 16x75-A-St DAC
26	127973	ET	Spannstift	Tensioning pin	ISO 8752 10x75-A-St DAC
28	111895	ET	Sicherungsschnur mit Haken	Safety cord	
29	124330	ET	Stützscheibe	Supporting plate	DIN 988 S 50x62x3
30	127807	ET	Passscheibe	Adjusting washer	DIN 988 50x62x1



E00037		Rahmen vorn		Frame, front	
	ET =	Ersatzteil	Spare part		
	EV =	Verschleißteil	Wear part		
TS1603					
POS	TeilNr	Status	Benennung	Description	ET-Tech-Daten
1	127973	ET	Spannstift	Tensioning pin	ISO 8752 10x75-A-St DAC
2	127972	ET	Spannstift	Tensioning pin	ISO 8752 16x75-A-St DAC
3	162134	ET	Lenkwelle	Steering shaft	
4	108292	ET	Kegelschmiernippel	Conical grease nipple	DIN 71412 A S8X1
5	161159	ET	Bundbuchse	Flange sleeve	
6	165697	ET	Rahmen	Frame	
7	128204	ET	6kt-Schraube	Hexagonal bolt	DIN 961 M20x1.5x 60- 8.8 A0C
8	128190	ET	6kt-Mutter	Nut	DIN 985 M20x1.5- 8 A0C
9	162386	ET	Getriebe	Gearbox	
10	116118	ET	Scheibe	Washer	DIN 7349 - 10.5 A0C
11	128018	ET	6kt-Schraube	Hexagonal bolt	DIN 933 M10x 30-10.9 DAC Vpl
12	123188	ET	Parabelfeder	Parabola spring	
13	105186	ET	Scheibe	Washer	DIN 125 - 13 A0C
14	163222	ET	Zugfeder	Pulling spring	
15	165150	ET	Kurvenrolle	Cam roller	
16	117831	ET	Schlauchschelle	Hose clip	DIN 3017 A-70- 90x12-W1-2
17	163660	ET	Zwischenlager, montiert	Intermediate bearing, mounted	
18	127293	ET	6kt-Schraube	Hexagonal bolt	M12x 25- 100 DAC Vpl Vri
19	118555	ET	Schlauchschelle	Hose clip	DIN 3017 A-80-100x12-W1-2
20	128190	ET	6kt-Mutter	Nut	DIN 985 M20x1.5- 8 A0C
22	127584	ET	Einspannbuchse	Tension bushing	DIN 1498 EG35/42x25
23	127516	ET	Seilrolle	Rope pulley	
24	107438	ET	Spannstift	Tensioning pin	ISO 8752 5x30-A-St DAC
25	117772	ET	6kt-Schraube	Hexagonal bolt	DIN 933 M10x 40- 8.8 A0C
26	108441	ET	6kt-Mutter	Nut	DIN 985 M10- 8 A0C
27	163090	ET	Achse	Axle	
28	162245	ET	Bundbuchse	Flange sleeve	
29	163645	ET	Kegelschmiernippel	Conical grease nipple	
30	161783	ET	Anschlaglasche	Stop bracket	
31	115989	ET	Scheibe	Washer	DIN 126 - 26 A0C
32	127987	ET	6kt-Schraube	Hexagonal bolt	M16x 40- 100 DAC Vpl Vri
33	162195	ET	Kreiselschlag	Rotor stop	
34	126880	ET	Spannstift	Tensioning pin	ISO 8752 8x45-A-St DAC
35	127597	ET	Einspannbuchse	Tension bushing	DIN 1498 EG25/32x28
36	165669	ET	Arretierklappe	Locking flap	
37	161268	ET	Bolzen	Pin	
38	150530	ET	Bundbuchse	Flange sleeve	
39	162201	ET	Schwenkarm	Swivel arm	
40	120595	ET	Passscheibe	Adjusting washer	DIN 988 35x45x1
41	162250	ET	Achse	Axle	
42	162249	ET	Achse	Axle	
43	164508	ET	Verstellstange	Adjusting bar	
44	162612	ET	Druckzylinder	Pressure cylinder	
45	162614	ET	Dichtungssatz	Set of seals	
46	164683	ET	Kreiselaufhängung	Rotor suspension	
47	124702	ET	Spannstift	Tensioning pin	ISO 8752 8x55-A-St
48	127808	ET	Spannstift	Tensioning pin	ISO 8752 13x55-A-St
49	161149	ET	Bolzen	Pin	
50	162886	ET	Kulisse	Coulisse	
51	163986	ET	Buchse	Bushing	
52	107464	ET	Spannstift	Tensioning pin	ISO 8752 8x36-A-St DAC
53	108589	ET	6kt-Mutter	Nut	DIN 985 M12- 8 A0C
54	127178	ET	Spannstift	Tensioning pin	ISO 8752 8x50-A-St DAC



E00038		Rahmen hinten		Frame, back	
	ET =	Ersatzteil		Spare part	
	EV =	Verschleißteil		Wear part	
TS1603					
POS	TeilNr	Status	Benennung	Description	ET-Tech-Daten
1	164562	ET/S	Lenkwelle	Steering shaft	
2	108292	ET	Kegelschmiernippel	Conical grease nipple	DIN 71412 A S8X1
3	165696	ET	Rahmen	Frame	
4	162386	ET	Getriebe	Gearbox	
5	130203	ET	Zapfwellenschutz	PTO-shaft protection device	
6	118555	ET	Schlauchschelle	Hose clip	DIN 3017 A-80-100x12-W1-2
7	163165	ET	Ablageprofil	Support profile	
8	116118	ET	Scheibe	Washer	DIN 7349 - 10.5 A0C
9	128018	ET	6kt-Schraube	Hexagonal bolt	DIN 933 M10x 30-10.9 DAC Vpl
10	116630	ET	6kt-Schraube	Hexagonal bolt	DIN 933 M12x 40- 8.8 A0C
11	105186	ET	Scheibe	Washer	DIN 125 - 13 A0C
12	108589	ET	6kt-Mutter	Nut	DIN 985 M12- 8 A0C
13	163222	ET	Zugfeder	Pulling spring	
14	127516	ET	Seilrolle	Rope pulley	
15	107438	ET	Spannstift	Tensioning pin	ISO 8752 5x30-A-St DAC
16	117772	ET	6kt-Schraube	Hexagonal bolt	DIN 933 M10x 40- 8.8 A0C
17	108441	ET	6kt-Mutter	Nut	DIN 985 M10- 8 A0C
18	161783	ET	Anschlaglasche	Stop bracket	
19	115989	ET	Scheibe	Washer	DIN 126 - 26 A0C
20	126880	ET	Spannstift	Tensioning pin	ISO 8752 8x45-A-St DAC
21	127987	ET	6kt-Schraube	Hexagonal bolt	M16x 40- 100 DAC Vpl Vri
22	162195	ET	Kreiselschlag	Rotor stop	
23	127597	ET	Einspannbuchse	Tension bushing	DIN 1498 EG25/32x28
24	162481	ET	Arretierklappe	Locking flap	
25	161268	ET	Bolzen	Pin	
26	150530	ET	Bundbuchse	Flange sleeve	
27	162201	ET	Schwenkarm	Swivel arm	
28	120595	ET	Passscheibe	Adjusting washer	DIN 988 35x45x1
29	162250	ET	Achse	Axle	
30	162249	ET	Achse	Axle	
31	164508	ET	Verstellstange	Adjusting bar	
32	161159	ET	Bundbuchse	Flange sleeve	
33	128190	ET	6kt-Mutter	Nut	DIN 985 M20x1.5- 8 A0C
35	124702	ET	Spannstift	Tensioning pin	ISO 8752 8x55-A-St
36	127808	ET	Spannstift	Tensioning pin	ISO 8752 13x55-A-St
37	161149	ET	Bolzen	Pin	
38	162886	ET	Kulisse	Coulisse	
39	165150	ET	Kurvenrolle	Cam roller	
40	164683	ET	Kreiselaufhängung	Rotor suspension	
41	163645	ET	Kegelschmiernippel	Conical grease nipple	
42	162245	ET	Bundbuchse	Flange sleeve	
43	163090	ET	Achse	Axle	
44	127584	ET	Einspannbuchse	Tension bushing	DIN 1498 EG35/42x25
45	162612	ET	Druckzylinder	Pressure cylinder	
46	162614	ET	Dichtungssatz	Set of seals	
47	123188	ET	Parabelfeder	Parabola spring	
48	164181	ET	Ablageprofil	Support profile	
49	164596	ET	Lagerschale	Bearing shell	
50	162078	ET	Platte	Plate	
51	116459	ET	6kt-Schraube	Hexagonal bolt	DIN 931 M10x100- 8.8 A0C
52	107464	ET	Spannstift	Tensioning pin	ISO 8752 8x36-A-St DAC
55	107454	ET	Spannstift	Tensioning pin	ISO 8752 6x50-A-St DAC
56	164295	ET	Klemmprofil	Profile clamp	

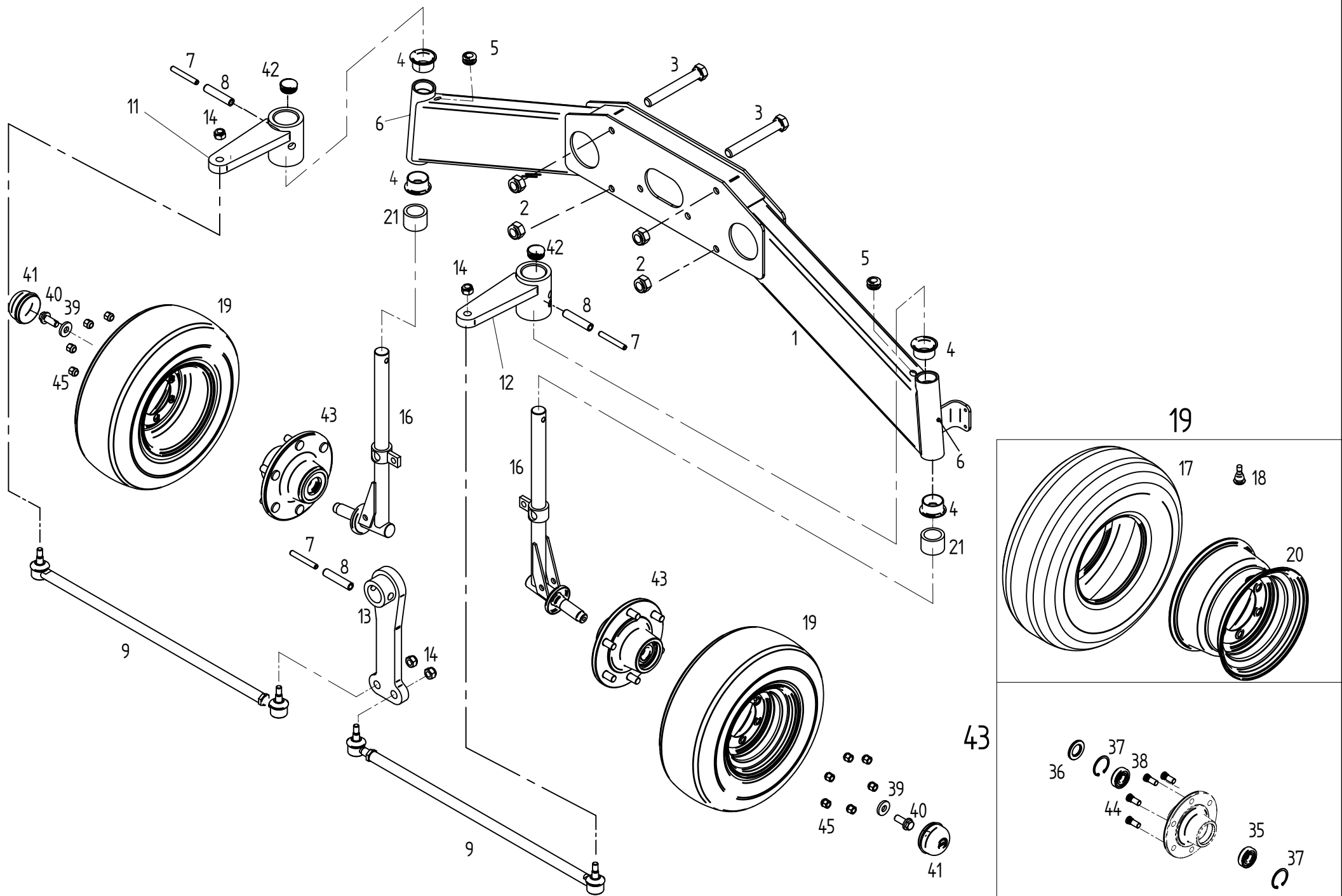


E00039	Hydraulik	Hydraulic
---------------	------------------	------------------

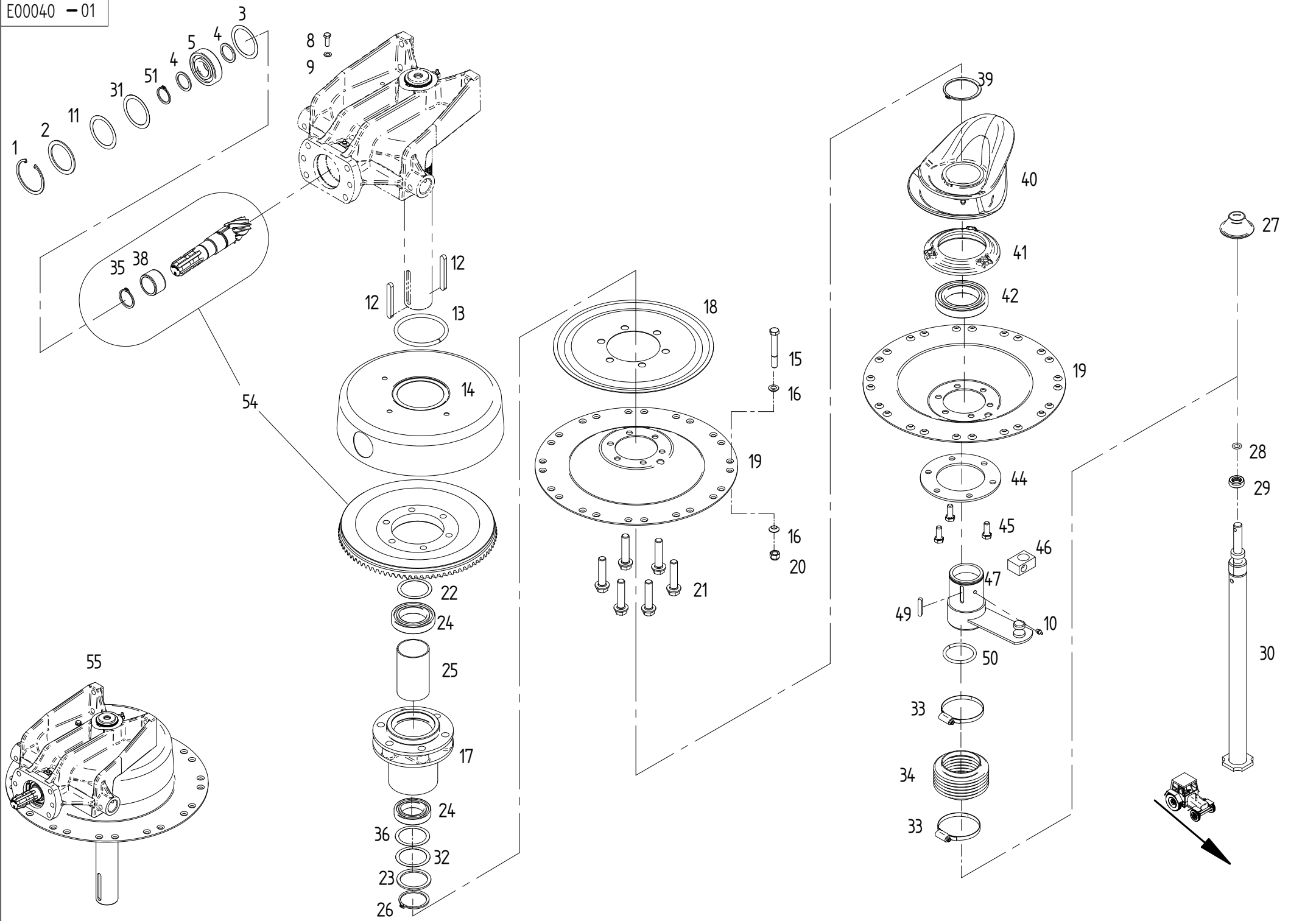
ET =	Ersatzteil	Spare part
EV =	Verschleißteil	Wear part

TS1603

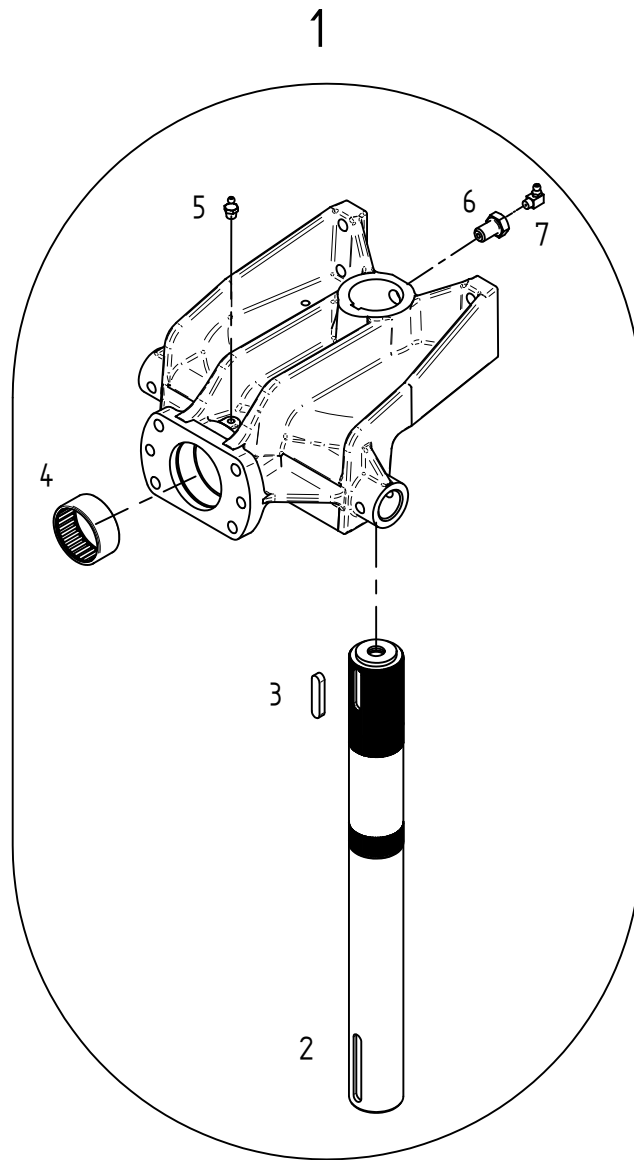
POS	TeilNr	Status	Benennung	Description	ET-Tech-Daten
1	106903	ET	6kt-Mutter	Nut	DIN 985 M 6- 8 A0C
2	105483	ET	6kt-Schraube	Hexagonal bolt	DIN 933 M 8x 30- 8.8 A0C
3	116684	ET	6kt-Mutter	Nut	DIN 934 M 8- 8 A0C
4	108531	ET	6kt-Mutter	Nut	DIN 985 M 8- 8 A0C
5	105421	ET	Scheibe	Washer	DIN 9021 - 8.4 A0C
6	126859	ET	SVK-Stecker	SVK plug	ISO 7241-12,5- 8L ST3- 8L A3C
7	116649	ET	Schneidschraube	Tapping screw	DIN 7513 AM 8x16 A0C
8	123256	ET	Rolle	Roller	
9	123759	ET	Drossel-Ventil	Throttle valve	
10	116514	ET	6kt-Schraube	Hexagonal bolt	DIN 931 M 8x 45- 8.8 A0C
11	127289	ET	6kt-Schraube	Hexagonal bolt	DIN 931 M 6x 50- 8.8 A0C
12	127902	ET	W-Schwenkverschraubung	Swivelling screw fitting	
13	161752	ET	Absperrhahn	Stop valve	
14	161815	ET	Platte	Plate	
15	161817	ET	Winkel	Angle	
16	127978	ET	Gerade Schottverschraubung	Screw fitting	
17	127980	ET	L-Verschraubung mit Dichtkegel	Screw fitting	
18	162165	EV	Hydraulikschlauch	Hydraulic hose	
19	128000	ET	W-Schottverschraubung	Bulkhead stuffing box with angle	
20	162202	EV	Hydraulikschlauch	Hydraulic hose	
21	162614	ET	Dichtungssatz	Set of seals	
22	162612	ET	Druckzylinder	Pressure cylinder	
23	162203	EV	Hydraulikschlauch	Hydraulic hose	
24	127584	ET	Einspannbuchse	Tension bushing	DIN 1498 EG35/42x25



E00017		Fahrwerk hinten		Chassis back	
		ET =	Ersatzteil	Spare part	
		EV =	Verschleißteil	Wear part	
TS1603					
POS	TeilNr	Status	Benennung	Description	ET-Tech-Daten
1	498501	ET	Rahmenquerträger	Traverse frame structure	
2	128190	ET	6kt-Mutter	Nut	DIN 985 M20x1.5- 8 A0C
3	128203	ET	6kt-Schraube	Hexagonal bolt	DIN 960 M20x1.5x150- 8.8 A0C
4	161098	ET	Bundbuchse	Flange sleeve	
5	122471	ET	Gummidurchführung	Rubber bracket	
6	108292	ET	Kegelschmiernippel	Conical grease nipple	DIN 71412 A S8X1
7	127973	ET	Spannstift	Tensioning pin	ISO 8752 10x75-A-St DAC
8	127972	ET	Spannstift	Tensioning pin	ISO 8752 16x75-A-St DAC
9	165645	ET	Spurstange	Track rod	
11	163942	ET	Spurhebel	Track lever	
12	163941	ET	Spurhebel	Track lever	
13	162672	ET	Lenkhebel	Steering lever	
14	128411	ET	6kt-Mutter	Nut	DIN 985 M14x1.5- 8 A0C
16	162427	ET	Achsschenkel	Steering knuckle	
17	127577	EV/S	Reifen	Tire	
18	164363	EV	Gummiventil	Valve	DIN 7780 - 43GS16
19	161363	EV/S	Laufgrad montiert	Track wheel mounted	
20	122543	ET/S	Scheibenrad	Disc wheel	9.00x15.3
21	164674	ET	Buchse	Bushing	
35	127974	ET	Rillenkugellager	Grooved ball bearing	DIN 625 6307 2RS
36	108689	ET	Wellendichtring	Seal	DIN 3760 A 45x80x10
37	107386	ET	Sicherungsring	Snap ring	DIN 472 80x2.5
38	127770	ET	Rillenkugellager	Grooved ball bearing	DIN 625 6208 2RS
39	160756	ET	Scheibe	Washer	
40	127987	ET	6kt-Schraube	Hexagonal bolt	M16x 40- 100 DAC Vpl Vri
41	161883	ET	Abschlußkappe	Sealing hat	60 mm / 2.36 in
42	127961	ET	Lamellenstopfen	Lamellen plug	
43	133711	ET	Radnabe montiert	Wheel hub mounted	
44	108508	ET	Radbolzen	Wheel bold	M18x1,5 x 46
45	116700	ET	Kugelbundmutter	Spherical collar nut	DIN 74361 A18-8 A0C



E00040		Kreiselkopf komp		Rotor head cpl.	
		ET =	Ersatzteil	Spare part	
		EV =	Verschleißteil	Wear part	
TS1603					
POS	TeilNr	Status	Benennung	Description	ET-Tech-Daten
1	107386	ET	Sicherungsring	Snap ring	DIN 472 80x2.5
2	127644	ET	Stützscheibe	Supporting plate	DIN 988 S 63x80x3
3	127645	ET	Passscheibe	Adjusting washer	DIN 988 63x80x0.3
4	126242	ET	Stützscheibe	Supporting plate	DIN 988 S 35x45x2.5
5	106852	ET	Rillenkugellager	Grooved ball bearing	DIN 625 6307 2RS C3
8	127883	ET	6kt-Schraube	Hexagonal bolt	DIN 933 M 8x 25- 8.8 A0C Vpl
9	115972	ET	Scheibe	Washer	DIN 125 - 8.4 A0C
10	108292	ET	Kegelschmiernippel	Conical grease nipple	DIN 71412 A S8X1
11	127646	ET	Passscheibe	Adjusting washer	DIN 988 63x80x0.5
12	127998	ET	Passfeder	Fitting spring	DIN 6885 A 12x8x90 C45K+V
13	160215	ET	Dichtring	Seal ring	
14	123477	ET	Haube	Cover	
15	128293	ET	6kt-Schraube	Hexagonal bolt	DIN 931 M12x 90-12.9 GEOM
16	163985	ET	Konusscheibe	Tapered nut washer	
17	162109	ET	Kreiselnabe	Rotor hub	
18	162111	ET	Deckel	Cover	
19	162112	ET	Glocke	Dome	
20	127564	ET	6kt-Mutter	Nut	DIN 982 M12-10 A0C
21	127988	ET	6kt-Schraube	Hexagonal bolt	M16x 70- 100 DAC Vpl Vri
22	124650	ET	Passscheibe	Adjusting washer	DIN 988 60x75x0.1
23	126302	ET	Stützscheibe	Supporting plate	DIN 988 S 60x75x3
24	118604	ET	Rillenkugellager	Grooved ball bearing	DIN 625 6012 2RS
25	123486	ET	Distanzrohr	Distance pipe	
26	127642	ET	Sicherungsring	Snap ring	DIN 471 60x3
27	160629	ET	Abdeckkappe	Cover hat	
28	126417	ET	O Ring	Ring	DIN 3771 17x3,55-N-NBR70
29	127416	ET	Axial-Rillenkugellager	Grooved ball thrust bearing	
30	161893	ET	Höhenverstellung	Height adjustment	
31	126320	ET	Passscheibe	Adjusting washer	DIN 988 63x80x0.1
32	126384	ET	Passscheibe	Adjusting washer	DIN 988 60x75x0.3
33	127768	ET	Schlauchschelle	Hose clip	DIN 3017 A-70- 90x 9-W4
34	121990	ET	Faltenbalg	Bellows	
35	127838	ET	Sicherungsring	Snap ring	DIN 471 40x2.5
36	126385	ET	Passscheibe	Adjusting washer	DIN 988 60x75x0.5
38	163061	ET	Innenring Nadelhülse	Inner ring	
39	105465	ET	Sicherungsring	Snap ring	DIN 471 75x2.5
40	163671	ET	Kurvenscheibe	Cam plate	
41	161543	ET	Lagerflansch	Bearing flange	
42	127640	ET	Rillenkugellager	Grooved ball bearing	DIN 625 6015 2RS
44	160135	ET	Ring	Ring	
45	127641	ET	6kt-Schraube	Hexagonal bolt	DIN 933 M12x 30- 8.8 A0C Vpl
46	123595	ET	Gelenkstück	Joint piece	
47	160141	ET	Nabe	Hub	
49	124506	ET	Passfeder	Fitting spring	DIN 6885 A 8x7x45 C45K+V
50	127638	ET	O Ring	Ring	DIN 3770 60x4-N-NBR70
51	118602	ET	Sicherungsring	Snap ring	DIN 471 35x2.5
54	162652	ET	Kegelradsatz	Set evel wheel	
55	498563	ET	Kreiselkopf	Rotor head	rotating clockwise

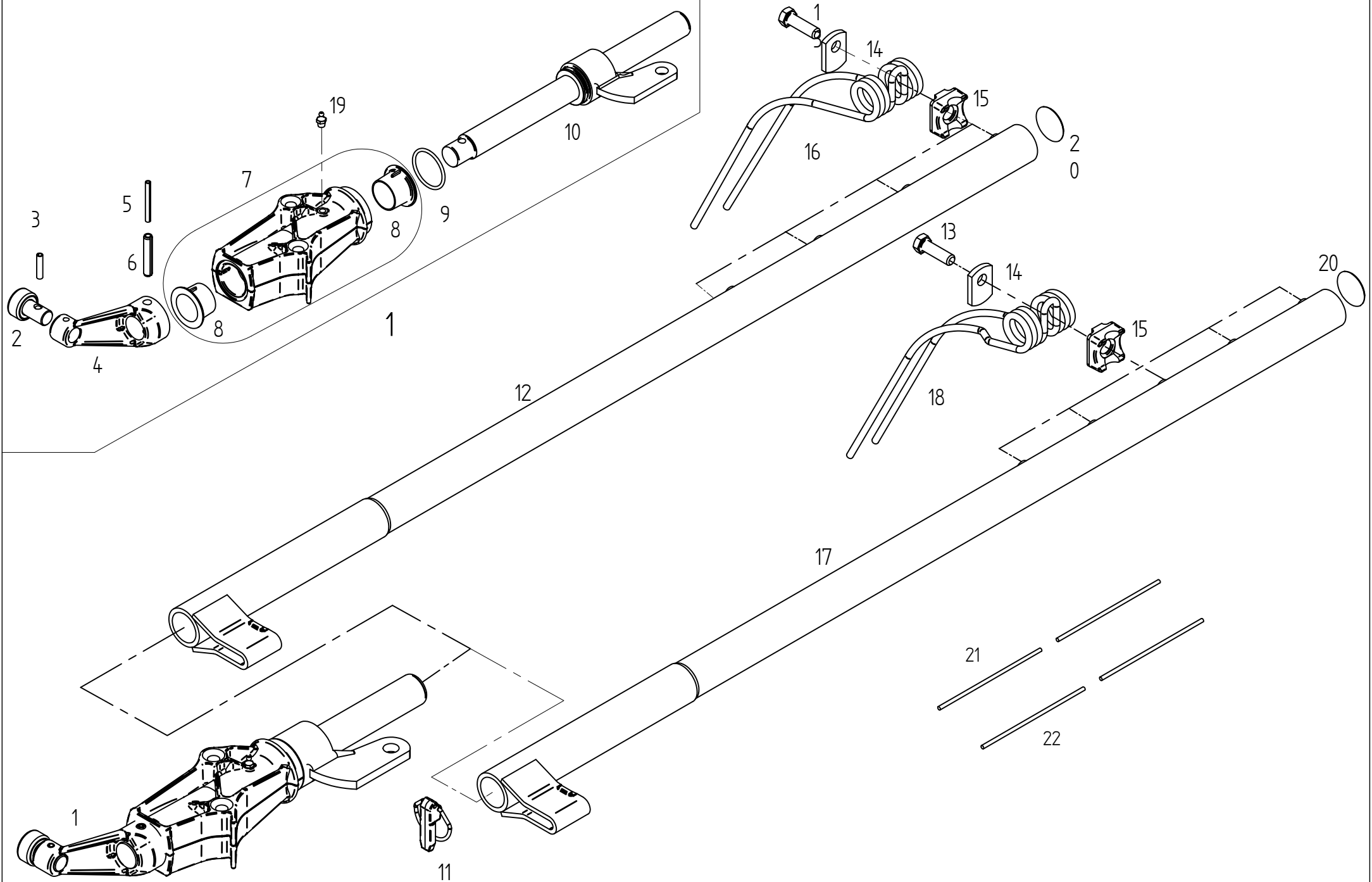


E00019	Kreiselkopf	Rotor head
---------------	--------------------	-------------------

ET =	Ersatzteil	Spare part
EV =	Verschleißteil	Wear part

TS1603

POS	TeilNr	Status	Benennung	Description	ET-Tech-Daten
1	498111	ET	Kreiselkopf	Rotor head	
2	161888	ET	Kreiselachse	Rotor axle	
3	108319	ET	Passfeder	Fitting spring	DIN 6885 A 12x8x56 C45K+V
4	127643	ET	Nadelhülse	Needle Bush	DIN 618 HK 5025
5	108292	ET	Kegelschmiernippel	Conical grease nipple	DIN 71412 A S8X1
6	160365	ET	Hohlschraube	Hollow bolt	M16x25
7	116749	ET	Kegelschmiernippel	Conical grease nipple	DIN 71412 C S8X1

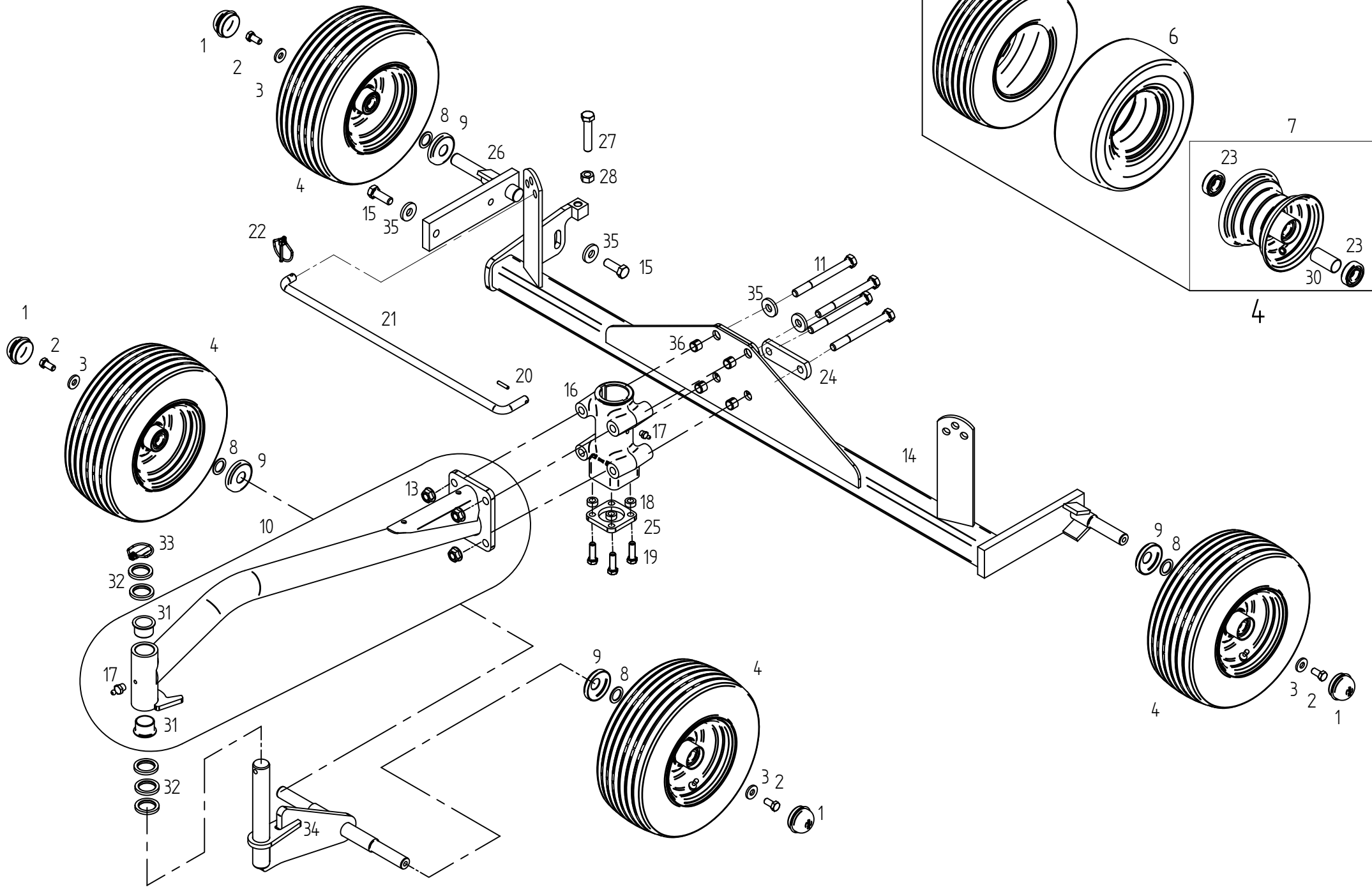


E00041	Zinkenträger	Tine arm
---------------	---------------------	-----------------

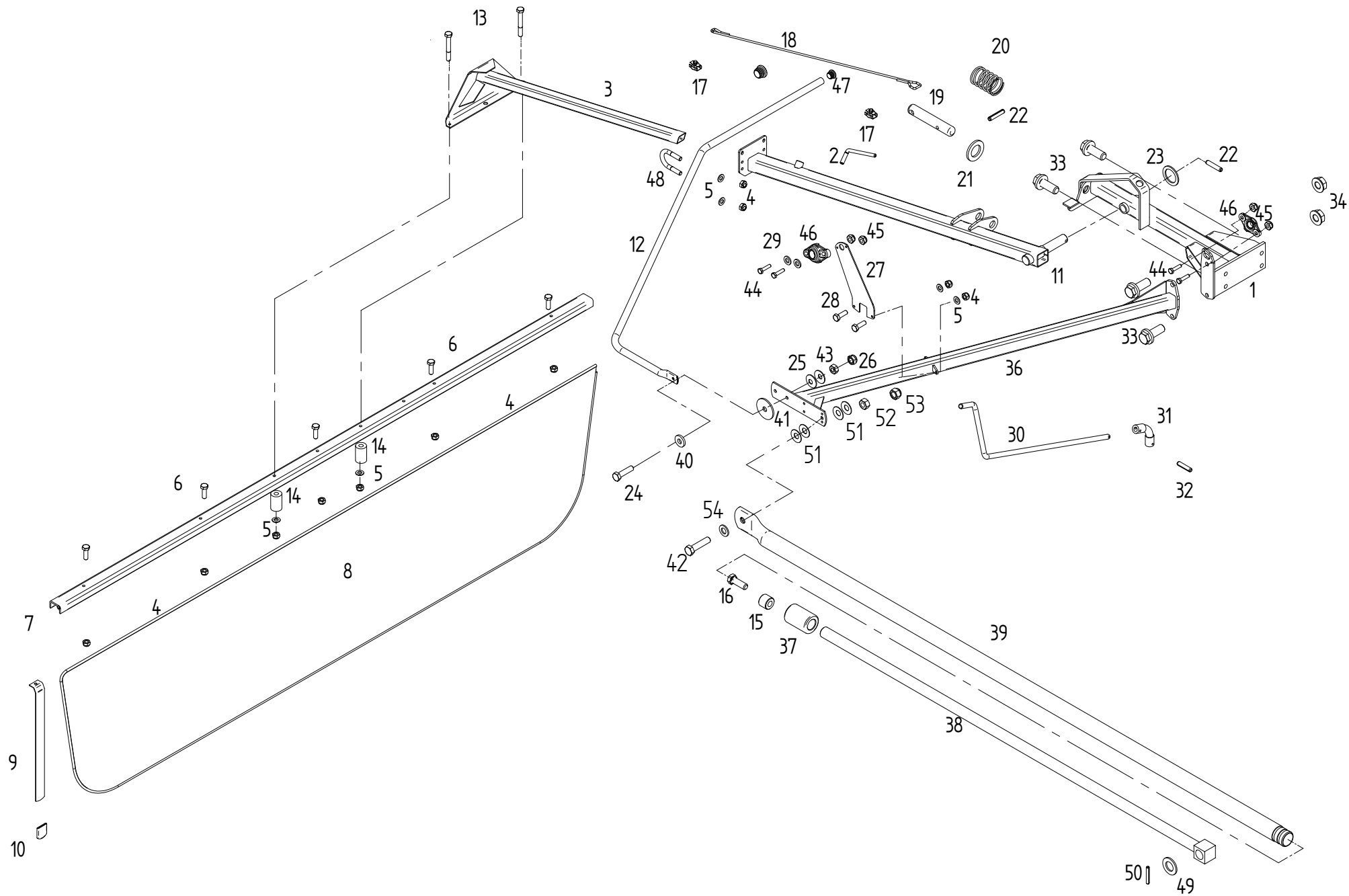
ET =	Ersatzteil	Spare part
EV =	Verschleißteil	Wear part

TS1603

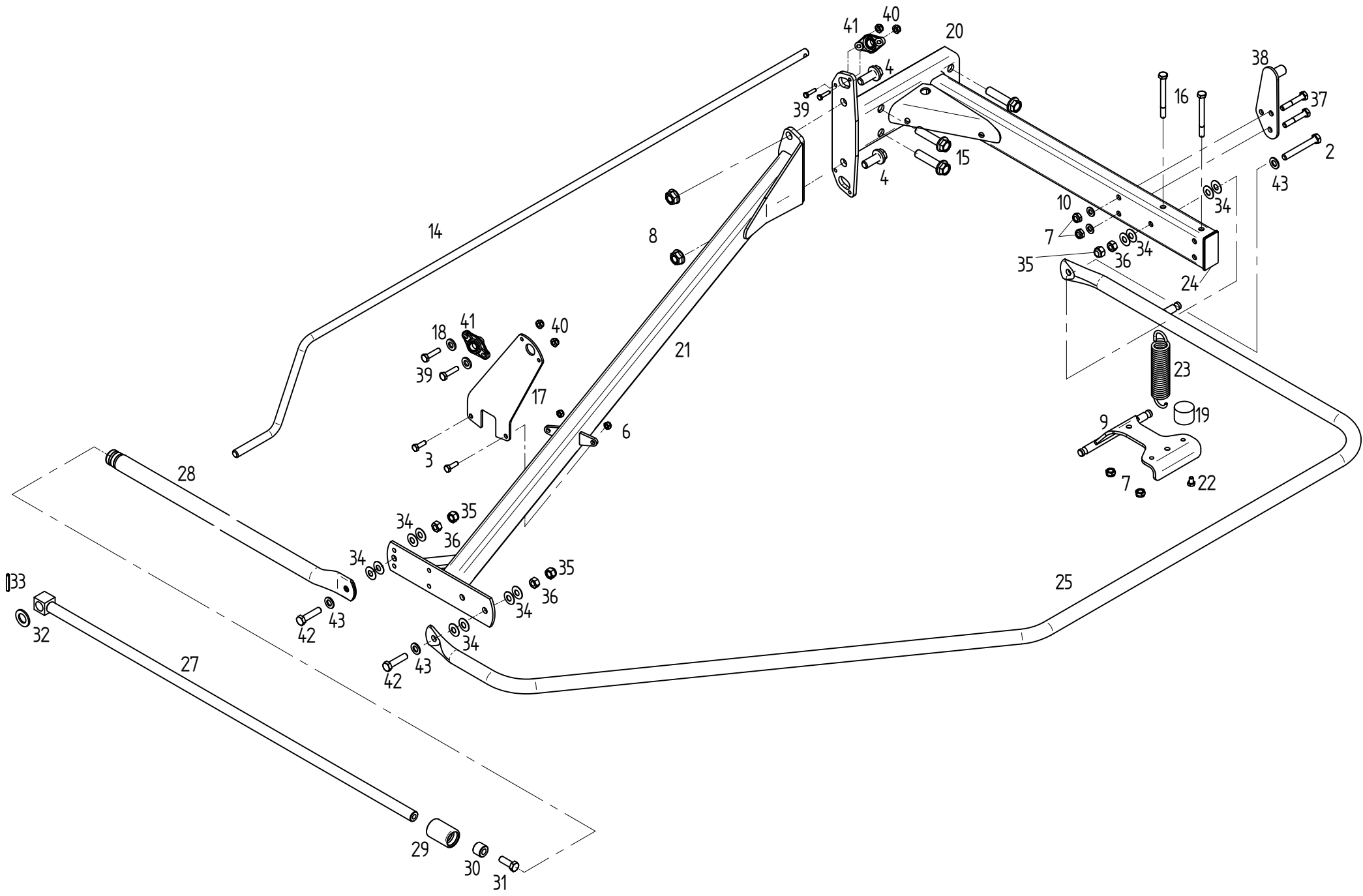
POS	TeilNr	Status	Benennung	Description	ET-Tech-Daten
1	498522	ET	Kreiselarm	Rotor arm	
2	162071	ET	Laufrolle	Roller	
3	127607	ET	Spannstift	Tensioning pin	ISO 8752 7x32
4	162154	ET	Steuerhebel	Steering lever	
5	127253	ET	Spannstift	Tensioning pin	ISO 8752 6x55-A-St DAC
6	127252	ET	Spannstift	Tensioning pin	ISO 8752 10x55-A-St DAC
7	498439	ET	Lagerrohr	Bearing tube	
8	162153	ET	Bundbuchse	Flange sleeve	
9	128103	ET	O Ring	Ring	DIN 3771 45x3,55-N-NBR90
10	163171	ET	Steuerwelle	Side shaft	
11	165162	ET	Klappstecker	Folding plug	
12	161628	ET	Zinkenträger	Tine arm	
13	126383	ET	6kt-Schraube	Hexagonal bolt	DIN 933 M12x 40-10.9 DAC
14	160089	ET	Unterlage	Support	
15	161379	ET	Klemmstück	Clamp	
16	160111	EV	Federzinken	Flexible tine	
17	162147	ET	Zinkenträger	Tine arm	
18	162058	EV	Federzinken	Flexible tine	
19	108292	ET	Kegelschmiernippel	Conical grease nipple	DIN 71412 A S8X1
20	128426	ET	Lamellenstopfen	Lamellen plug	
21	161459	ET	Seil	Rope	
22	161080	ET	Seil	Rope	



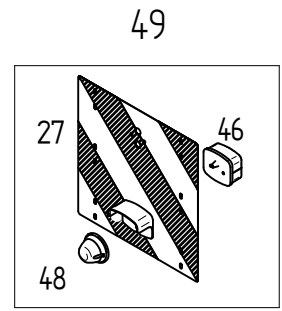
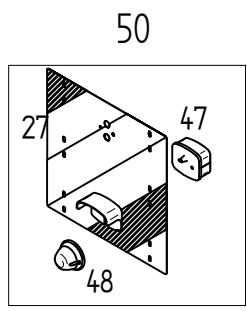
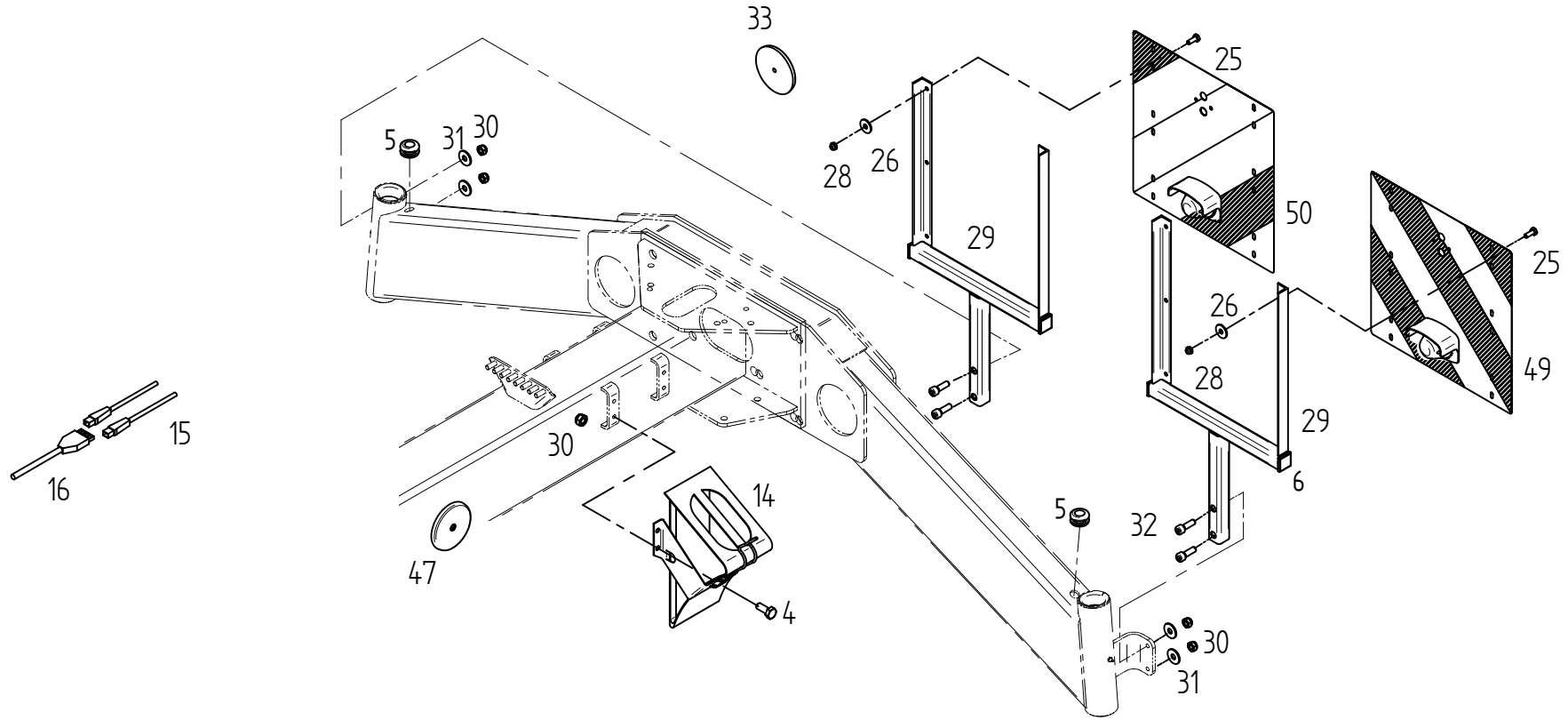
E00021		Kreiselwerk		Rotor chassis	
	ET =	Ersatzteil	Spare part		
	EV =	Verschleißteil	Wear part		
TS1603					
POS	TeilNr	Status	Benennung	Description	ET-Tech-Daten
1	121327	ET	Abschlußkappe	Sealing hat	52 mm / 2.05 in
2	126662	ET	6kt-Schraube	Hexagonal bolt	DIN 933 M12x 25- 8.8 A0C Vpl
3	130655	ET	Scheibe	Washer	
4	126667	EV/S	Laufgrad montiert	Track wheel mounted	16x6.50-8 69 B
5	121091	EV/S	Reifen	Tire	16x6.50-8 69 B
6	121092	EV	Schlauch	Tube	16x6.50-8 TR13
7	121090	ET	Felge	Rim with grooved ball bearing	5.50Ax8
8	127570	ET	Passscheibe	Adjusting washer	DIN 988 25x36x2
9	150084	ET	Schutzscheibe	Protective plate	
10	165415	ET	Radausleger	Wheel outrigger	
11	116484	ET	6kt-Schraube	Hexagonal bolt	DIN 931 M16x160- 8.8 A0C
13	128708	ET	6kt-Mutter	Nut	M12-10 DAC Vri
14	166024	ET	Achse	Axle	
15	116587	ET	6kt-Schraube	Hexagonal bolt	DIN 933 M16x 45- 8.8 A0C
16	165156	ET	Achsführung	Axle guide	
17	108292	ET	Kegelschmiernippel	Conical grease nipple	DIN 71412 A S8X1
18	161969	ET	Buchse	Bushing	
19	126383	ET	6kt-Schraube	Hexagonal bolt	DIN 933 M12x 40-10.9 DAC
20	107449	ET	Spannstift	Tensioning pin	ISO 8752 6x30-A-St DAC
21	160120	ET	Stange	Rod	
22	124053	ET	Klappstecker	Folding plug	DIN 11023 6x42 ZN3
23	117363	ET	Rillenkugellager	Grooved ball bearing	DIN 625 6205 2RS
24	161786	ET	Lasche	Tongue	
25	162159	ET	Flanschplatte	Flange plate	
26	163615	ET	Radträger	Wheel guide	
27	127608	ET	6kt-Schraube	Hexagonal bolt	DIN 933 M16x 80- 8.8 A0C
28	116688	ET	6kt-Mutter	Nut	DIN 934 M16- 8 A0C
30	128058	ET	Distanzrohr	Distance pipe	
31	151241	ET	Bundbuchse	Flange sleeve	
32	162411	ET	Scheibe	Washer	
33	108671	ET	Klappstecker	Folding plug	DIN 11023 10x45 ZN3
34	166568	ET	Radträger	Wheel guide	
35	124517	ET	Scheibe	Washer	DIN 7349 - 17 A0C
36	128476	ET	Spannstift	Tensioning pin	DIN 7346 21x 16 DAC



E00295		Schwadformer re.		Swathformer right	
	ET =	Ersatzteil		Spare part	
	EV =	Verschleißteil		Wear part	
TS1603					
POS	TeilNr	Status	Benennung	Description	ET-Tech-Daten
1	165304	ET	Schutzträger	Guard support	
2	122292	ET	Druckknebel	Compression handle	
3	162830	ET	Schwadformerträger	Swathformer support	
4	108531	ET	6kt-Mutter	Nut	DIN 985 M 8- 8 A0C
5	115972	ET	Scheibe	Washer	DIN 125 - 8.4 A0C
6	127569	ET	6kt-Schraube	Hexagonal bolt	DIN 933 M 8x 25- A2
7	162048	ET	Schwadformerprofil	Profile of swathforming tool	
8	161794	EV	Schwadtuch	Cloth	
9	123609	ET	Flachfeder	Flat spring	
10	122103	ET	Schutzkappe	Protective cap	
11	164371	ET	Schwenkträger	Swivel support	
12	165747	ET	Schutzbogen	Arc-shaped guard	
13	127222	ET	6kt-Schraube	Hexagonal bolt	DIN 931 M 8x 60- 8.8 A0C
14	160069	ET	Distanzbuchse	Distance bushing	
15	163177	ET	Rolle	Roller	
16	128435	ET	6kt-Schraube	Hexagonal bolt	DIN 933 M12x 35- 8.8 A0C Vpl
17	127848	ET	Simplex-Klemme	Clamp	
18	160068	ET	Seil	Rope	
19	160017	ET	Rastbolzen	Notched bolt	
20	123154	ET	Druckfeder	Compression spring	
21	115989	ET	Scheibe	Washer	DIN 126 - 26 A0C
22	107465	ET	Spannstift	Tensioning pin	ISO 8752 8x40-A-St DAC
23	124797	ET	Stützscheibe	Supporting plate	DIN 988 S 30x42x2.5
24	116518	ET	6kt-Schraube	Hexagonal bolt	DIN 931 M10x 45- 8.8 A0C
25	126825	ET	Tellerfeder	Disc spring	28x10.2x 1.5 MV8
26	108441	ET	6kt-Mutter	Nut	DIN 985 M10- 8 A0C
27	166101	ET	Kurbelhalter	Crank holder	
28	116614	ET	6kt-Schraube	Hexagonal bolt	DIN 933 M 8x 25- 8.8 A0C
29	115970	ET	Scheibe	Washer	DIN 125 - 6.4 A0C
30	160214	ET	Kurbel	Crank	
31	121970	ET	Biegsame Welle	Flexible shaft	
32	107464	ET	Spannstift	Tensioning pin	ISO 8752 8x36-A-St DAC
33	127987	ET	6kt-Schraube	Hexagonal bolt	M16x 40- 100 DAC Vpl Vri
34	128708	ET	6kt-Mutter	Nut	M12-10 DAC Vri
36	165325	ET	Schutzträger	Guard support	
37	165765	ET	Führungsbuchse	Guide bushing	
38	165804	ET	Stange	Rod	
39	165767	ET	Rohrstrebe	Tubular strut	
40	164341	ET	Kunststoffscheibe	Washer	
41	116118	ET	Scheibe	Washer	DIN 7349 - 10.5 A0C
42	116572	ET	6kt-Schraube	Hexagonal bolt	DIN 933 M12x 50- 8.8
43	116685	ET	6kt-Mutter	Nut	DIN 934 M10- 8 A0C
44	116609	ET	6kt-Schraube	Hexagonal bolt	DIN 933 M 6x 25- 8.8 A0C
45	106903	ET	6kt-Mutter	Nut	DIN 985 M 6- 8 A0C
46	163293	ET	Flanschlager	Flange bearing	
47	127938	ET	Lamellenstopfen	Lamellen plug	
48	160500	ET	Bügelschraube	Stirrup bolt	
49	108455	ET	Scheibe	Washer	DIN 125 - 21 A0C
50	107452	ET	Spannstift	Tensioning pin	ISO 8752 6x40-A-St DAC
51	107096	ET	Tellerfeder	Disc spring	28x12.2x 1 MV8
52	116686	ET	6kt-Mutter	Nut	DIN 934 M12- 8 A0C
53	127564	ET	6kt-Mutter	Nut	DIN 982 M12-10 A0C
54	105186	ET	Scheibe	Washer	DIN 125 - 13 A0C



E00043		Schutz links		Guard left	
		ET =	Ersatzteil	Spare part	
		EV =	Verschleißteil	Wear part	
TS1603					
POS	TeilNr	Status	Benennung	Description	ET-Tech-Daten
2	128834	ET	6kt-Schraube	Hexagonal bolt	DIN 933 M12x 90- 8.8 A0C
3	116614	ET	6kt-Schraube	Hexagonal bolt	DIN 933 M 8x 25- 8.8 A0C
4	127987	ET	6kt-Schraube	Hexagonal bolt	M16x 40- 100 DAC Vpl Vri
6	108531	ET	6kt-Mutter	Nut	DIN 985 M 8- 8 A0C
7	108441	ET	6kt-Mutter	Nut	DIN 985 M10- 8 A0C
8	128708	ET	6kt-Mutter	Nut	M12-10 DAC Vri
9	165024	ET	Anschlag	Stop	
10	115973	ET	Scheibe	Washer	DIN 125 - 10.5 A0C
14	160214	ET	Kurbel	Crank	
15	127988	ET	6kt-Schraube	Hexagonal bolt	M16x 70- 100 DAC Vpl Vri
16	116459	ET	6kt-Schraube	Hexagonal bolt	DIN 931 M10x100- 8.8 A0C
17	166101	ET	Kurbelhalter	Crank holder	
18	115970	ET	Scheibe	Washer	DIN 125 - 6.4 A0C
19	133810	ET	Gummipuffer	Rubber buffer	
20	165321	ET	Konsole	Bracket	
21	165325	ET	Schutzträger	Guard support	
22	116611	ET	6kt-Schraube	Hexagonal bolt	DIN 933 M 8x 12- 8.8 A0C Vpl
23	132982	ET	Zugfeder	Pulling spring	
24	128323	ET	Vierkantstopfen	Square plugscrew	
25	165808	ET	Schutzbogen	Arc-shaped guard	
27	165804	ET	Stange	Rod	
28	165767	ET	Rohrstrebe	Tubular strut	
29	165765	ET	Führungsbuchse	Guide bushing	
30	163177	ET	Rolle	Roller	
31	128435	ET	6kt-Schraube	Hexagonal bolt	DIN 933 M12x 35- 8.8 A0C Vpl
32	108455	ET	Scheibe	Washer	DIN 125 - 21 A0C
33	107452	ET	Spannstift	Tensioning pin	ISO 8752 6x40-A-St DAC
34	107096	ET	Tellerfeder	Disc spring	28x12.2x 1 MV8
35	127564	ET	6kt-Mutter	Nut	DIN 982 M12-10 A0C
36	116686	ET	6kt-Mutter	Nut	DIN 934 M12- 8 A0C
37	116521	ET	6kt-Schraube	Hexagonal bolt	DIN 931 M10x 60- 8.8 A0C
38	166385	ET	Anschlag	Stop	
39	116609	ET	6kt-Schraube	Hexagonal bolt	DIN 933 M 6x 25- 8.8 A0C
40	106903	ET	6kt-Mutter	Nut	DIN 985 M 6- 8 A0C
41	163293	ET	Flanschlager	Flange bearing	
42	116572	ET	6kt-Schraube	Hexagonal bolt	DIN 933 M12x 50- 8.8
43	105186	ET	Scheibe	Washer	DIN 125 - 13 A0C

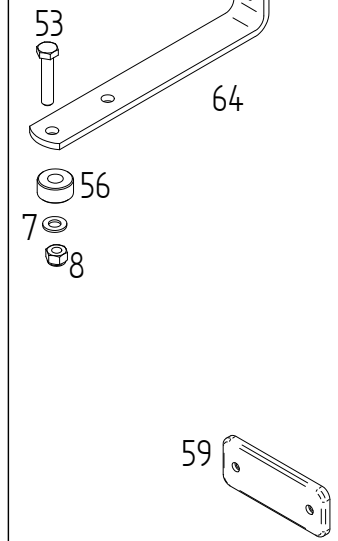
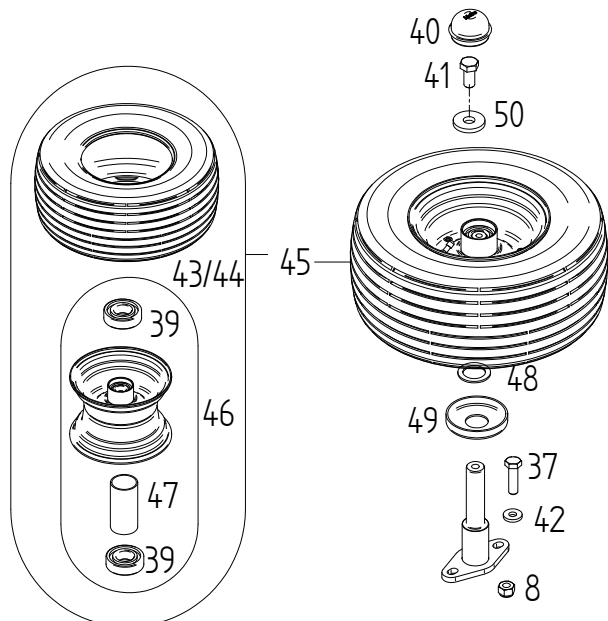
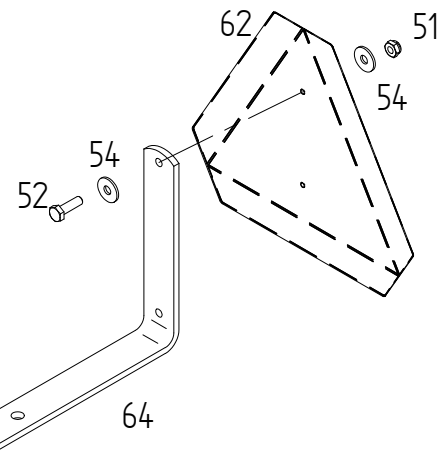
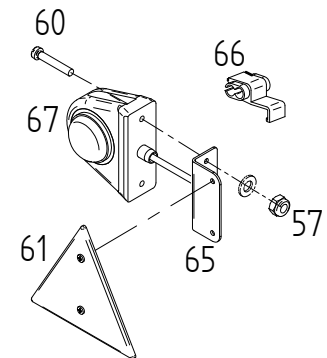
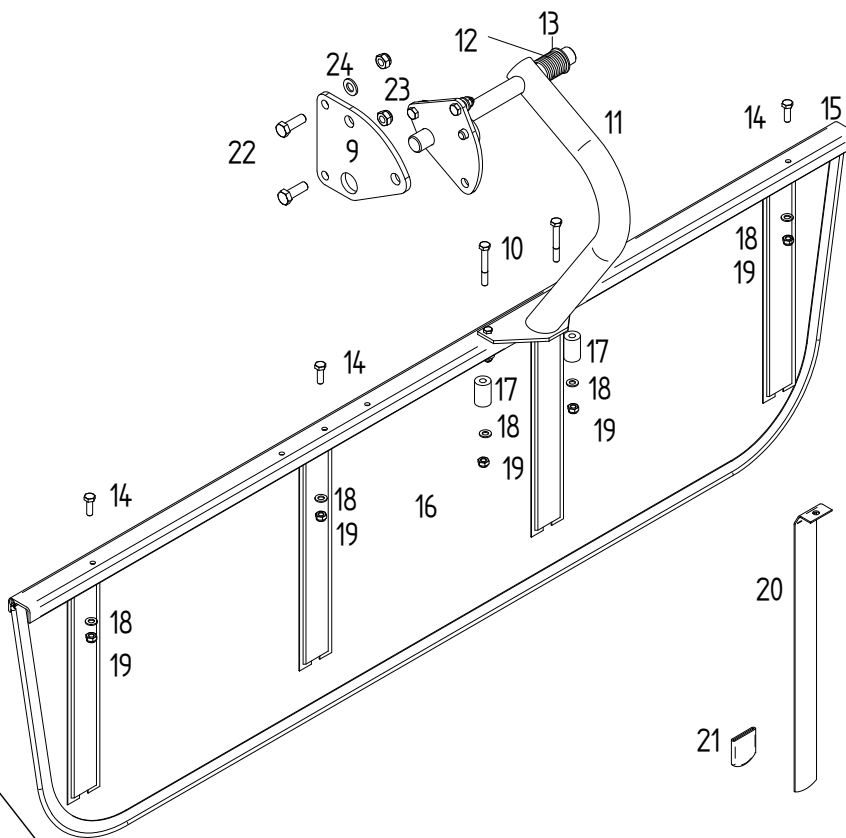
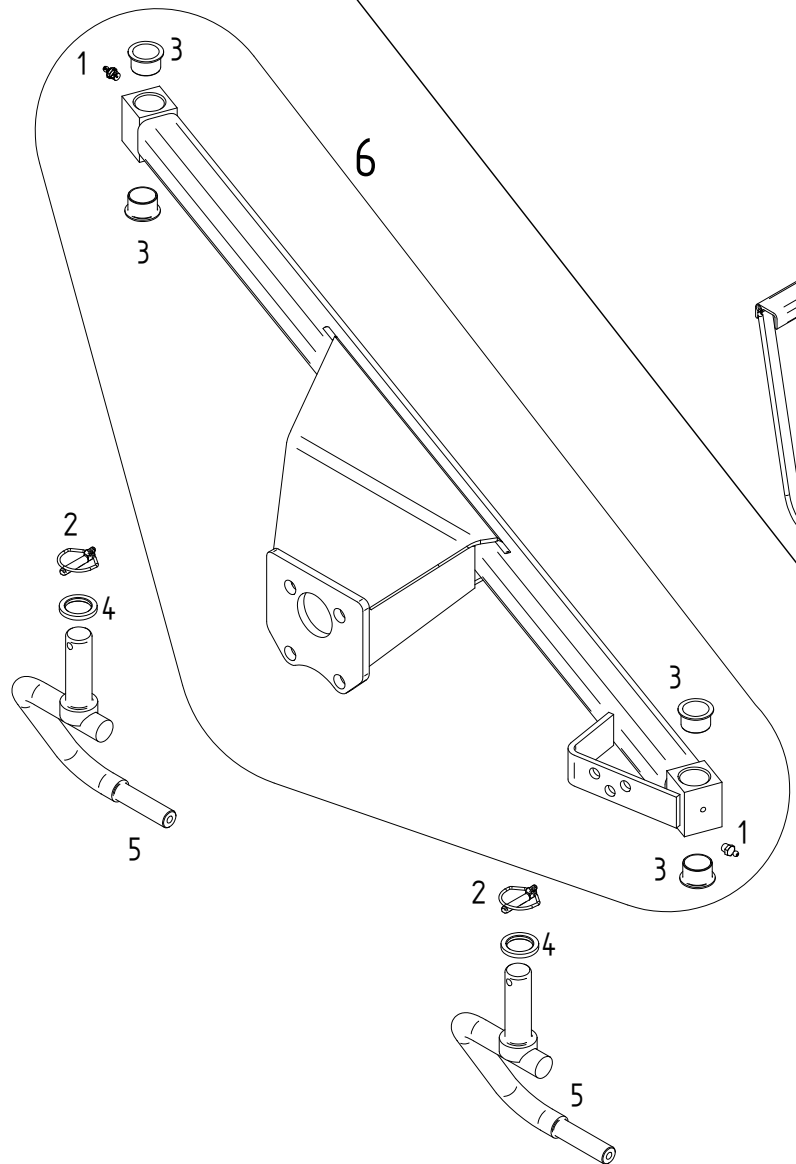


E00001	Beleuchtung	Lightening
---------------	--------------------	-------------------

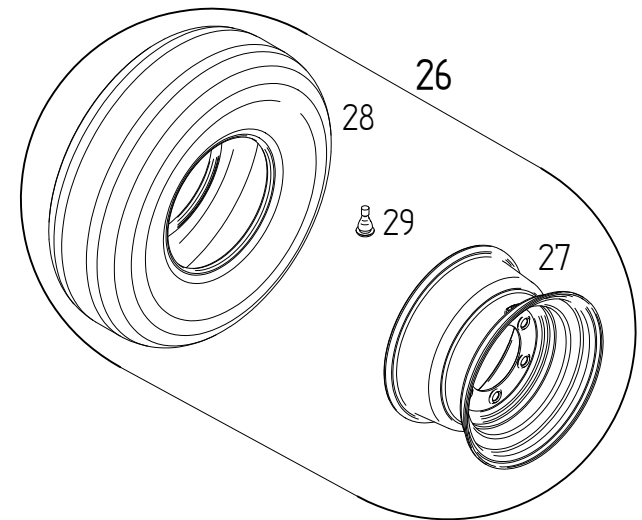
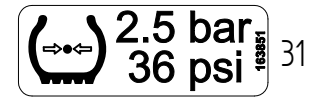
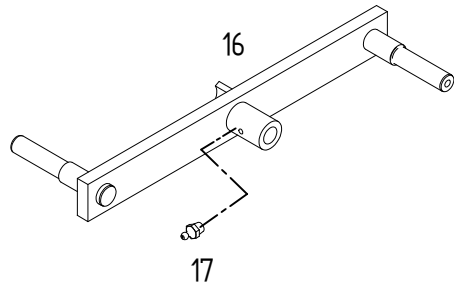
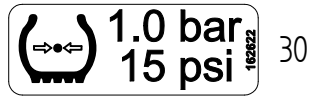
ET =	Ersatzteil	Spare part
EV =	Verschleißteil	Wear part

TS1603

POS	TeilNr	Status	Benennung	Description	ET-Tech-Daten
4	107727	ET	6kt-Schraube	Hexagonal bolt	DIN 933 M 8x 20- 8.8 A0C
5	122471	ET	Gummidurchführung	Rubber bracket	
6	128027	ET	Vierkantstopfen	Square plugscrew	
14	163372	ET	Unterlegkeil	Chock	
15	127725	ET	Reparatursetstecker	Repairing set plug	
16	161201	ET	Hauptkabel	Main cable	
25	116607	ET	6kt-Schraube	Hexagonal bolt	DIN 933 M 6x 16- 8.8 A0C
26	116030	ET	Scheibe	Washer	DIN 9021 - 7.4 A0C
27	150581	ET	Warntafel beidseitig	Warning sign support	
28	106903	ET	6kt-Mutter	Nut	DIN 985 M 6- 8 A0C
29	162314	ET	Warntafelhalter	Warning sign support	
30	108531	ET	6kt-Mutter	Nut	DIN 985 M 8- 8 A0C
31	105421	ET	Scheibe	Washer	DIN 9021 - 8.4 A0C
32	126752	ET	Zylinderschraube	Cheese head	DIN 912 M 8x 25- 8.8 A0C
33	127213	ET	Rückstrahler	Reflector	
46	162090	ET	Dreikammerleuchten	Three - unit lamp	
47	162091	ET	Dreikammerleuchten	Three - unit lamp	
47	128267	ET	Rückstrahler	Reflector	
48	162092	ET	Leuchte	Lamp	white
49	162315	ET	Warntafel mit Leuchte, links	Warning sign with left hand warning lig	
50	162316	ET	Warntafel mit Leuchte, rechts	Warning sign with right hand warning li	



E00504		Sonderzubehör		Special equipment	
		ET =	Ersatzteil	Spare part	
		EV =	Verschleißteil	Wear part	
TS1603					
POS	TeilNr	Status	Benennung	Description	ET-Tech-Daten
1	108292	ET	Kegelschmiernippel	Conical grease nipple	DIN 71412 A S8X1
2	108671	ET	Klappstecker	Folding plug	DIN 11023 10x45 ZN3
3	151241	ET	Bundbuchse	Flange sleeve	
4	162411	ET	Scheibe	Washer	
5	163634	ET	Laufachse	Traversing axle	
6	166146	ET	Achrohr	Axle tube, left with bearing bushes	
7	115973	ET	Scheibe	Washer	DIN 125 - 10.5 A0C
8	127918	ET	6kt-Mutter	Nut	DIN 982 M10-10 A0C
9	162209	ET	Platte	Plate	
10	127222	ET	6kt-Schraube	Hexagonal bolt	DIN 931 M 8x 60- 8.8 A0C
11	162215	ET	Schwadformerträger	Swathformer support	
12	121360	ET	Druckfeder	Compression spring	
13	126242	ET	Stützscheibe	Supporting plate	DIN 988 S 35x45x2.5
14	127569	ET	6kt-Schraube	Hexagonal bolt	DIN 933 M 8x 25- A2
15	160536	ET	Schwadformerprofil	Profile of swathforming tool	
16	160537	EV	Schwadtuch	Cloth	
17	160069	ET	Distanzbuchse	Distance bushing	
18	115972	ET	Scheibe	Washer	DIN 125 - 8.4 A0C
19	108531	ET	6kt-Mutter	Nut	DIN 985 M 8- 8 A0C
20	123609	ET	Flachfeder	Flat spring	
21	122103	ET	Schutzkappe	Protective cap	
22	116629	ET	6kt-Schraube	Hexagonal bolt	DIN 933 M12x 35- 8.8 A0C
23	108589	ET	6kt-Mutter	Nut	DIN 985 M12- 8 A0C
24	105186	ET	Scheibe	Washer	DIN 125 - 13 A0C
37	116623	ET	6kt-Schraube	Hexagonal bolt	DIN 933 M10x 35- 8.8 A0C
39	117363	ET	Rillenkugellager	Grooved ball bearing	DIN 625 6205 2RS
40	121327	ET	Abschlußkappe	Sealing hat	52 mm / 2.05 in
41	126662	ET	6kt-Schraube	Hexagonal bolt	DIN 933 M12x 25- 8.8 A0C Vpl
42	116118	ET	Scheibe	Washer	DIN 7349 - 10.5 A0C
43	128748	EV/S	Reifen	Tire	16x6.50-8 10 PR
44	121092	EV	Schlauch	Tube	16x6.50-8 TR13
45	152996	EV/S	Laufgrad montiert	Track wheel mounted	16x6.50-8 10PR
46	121090	ET	Felge	Rim with grooved ball bearing	5.50Ax8
47	128058	ET	Distanzrohr	Distance pipe	
48	127570	ET	Passscheibe	Adjusting washer	DIN 988 25x36x2
49	150084	ET	Schutzscheibe	Protective plate	
50	130655	ET	Scheibe	Washer	
51	106903	ET	6kt-Mutter	Nut	DIN 985 M 6- 8 A0C
52	116608	ET	6kt-Schraube	Hexagonal bolt	DIN 933 M 6x 20- 8.8 A0C
53	126871	ET	6kt-Schraube	Hexagonal bolt	DIN 933 M10x 50- 8.8 A0C
54	124512	ET	Scheibe	Washer	DIN 9021 - 6.4 A0C
56	122394	ET	Distanzstück	Distance piece	
57	128233	ET	6kt-Mutter	Nut	DIN 985 M 5- 5 A0C
59	126040	ET	Rückstrahler	Reflector	
60	128232	ET	Zylinderschraube	Cheese head	ISO 1207 M5x 30-4.8 A0C
61	151719	ET	Rückstrahler	Reflector	
62	137008	ET	Warntafel	Warning sign	
64	166105	ET	Halter	Support	
65	166109	ET	Haltewinkel	Retaining angle	
66	128829	ET	Kabelverbinder	Cable connector	
67	166143	ET	Begrenzungsleuchte	Limit lamp	



E00446	Sonderzubehör	Special equipment
---------------	----------------------	--------------------------

ET =	Ersatzteil	Spare part
EV =	Verschleißteil	Wear part

TS1603

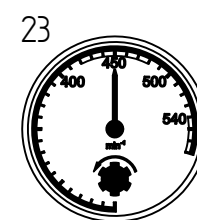
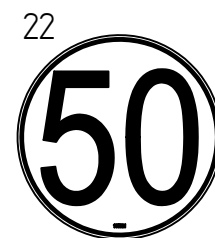
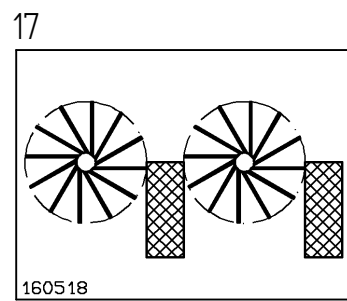
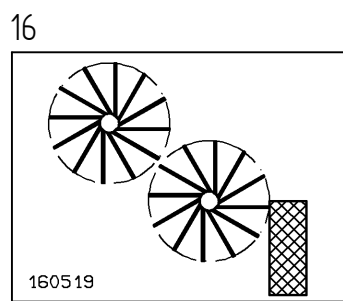
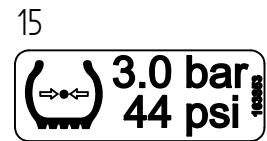
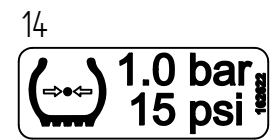
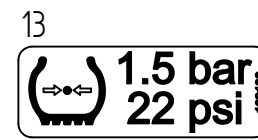
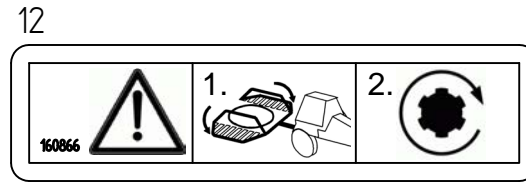
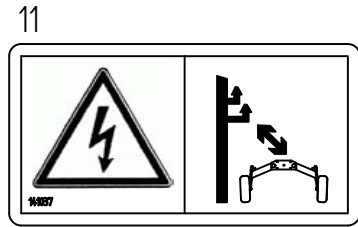
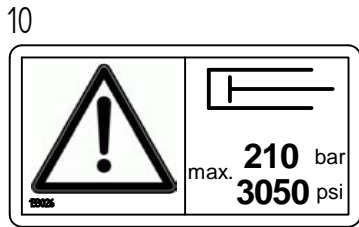
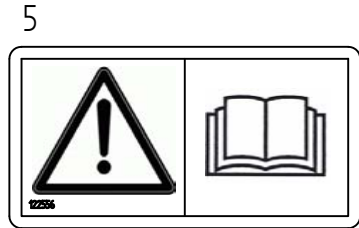
POS	TeilNr	Status	Benennung	Description	ET-Tech-Daten
16	123686	ET	Schwinge	Tappet lever	
17	108292	ET	Kegelschmiernippel	Conical grease nipple	DIN 71412 A S8X1
26	132600	EV/S	Laufgrad montiert	Track wheel mounted	300/80-15.3 (11.5/80-15.3)
27	122543	ET/S	Scheibenrad	Disc wheel	9.00x15.3
28	128148	EV/S	Reifen	Tire	300/80-15.3 (11.5/80-15.3)
29	164363	EV	Gummiventil	Valve	DIN 7780 - 43GS16
30	162622	ET	Aufkleber	Decal	
31	163851	ET	Aufkleber	Decal	



2 **TS 1603**

3  **FELLA**

4  **FELLA**

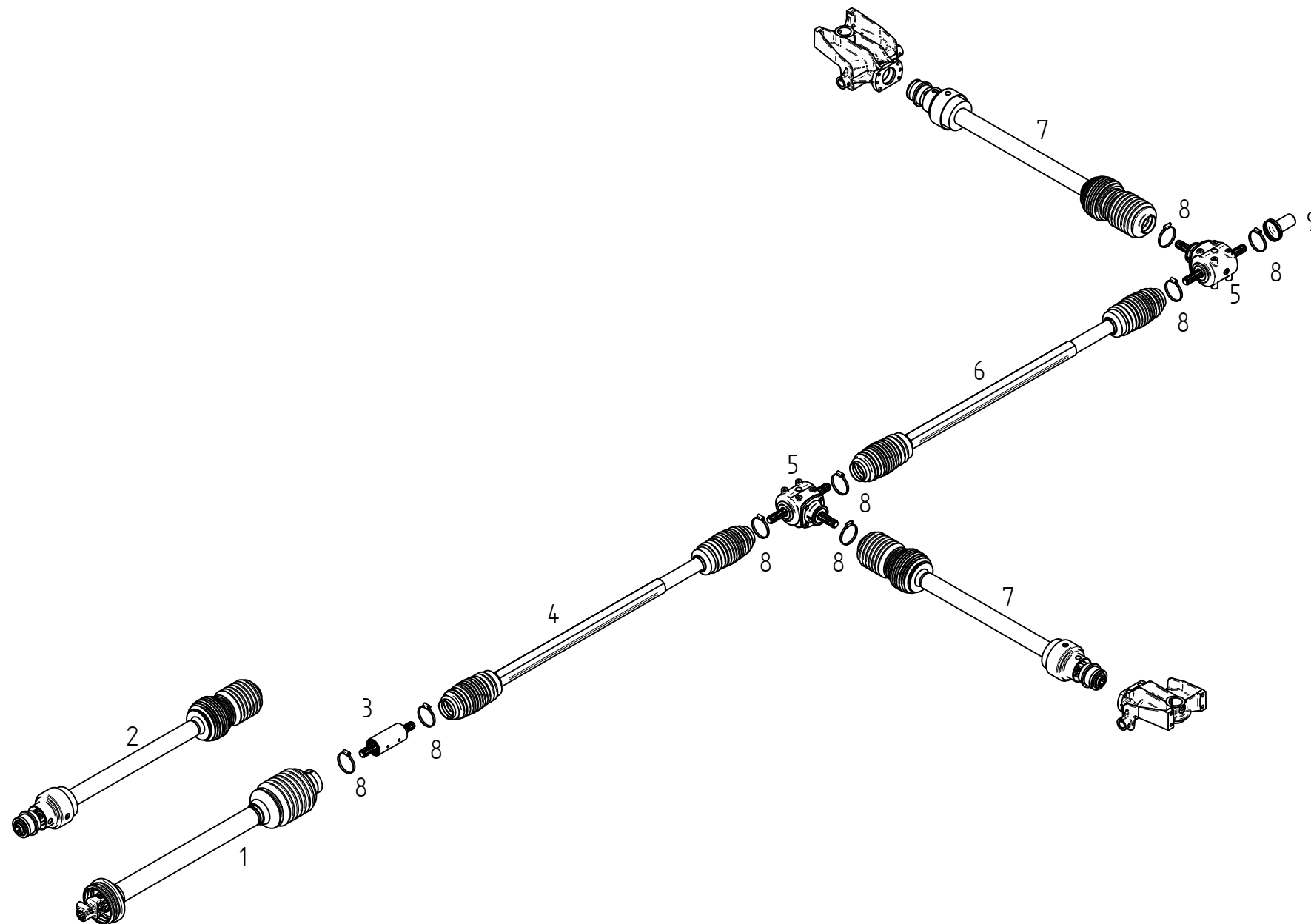


E00505	Aufkleber	Lable
---------------	------------------	--------------

ET =	Ersatzteil	Spare part	
EV =	Verschleißteil	Wear part	

TS1603

POS	TeilNr	Status	Benennung	Description	ET-Tech-Daten
1	128409	ET	Betriebsanleitung	Service instructions	
2	164581	ET	Aufkleber	Decal	
3	122831	ET	Aufkleber	Decal	
4	122830	ET	Aufkleber	Decal	
5	122556	ET	Aufkleber	Decal	
6	121600	ET	Aufkleber	Decal	
7	121289	ET	Aufkleber	Decal	
8	150750	ET	Aufkleber	Decal	
9	161529	ET	Aufkleber	Decal	
10	133026	ET	Aufkleber	Decal	
11	141037	ET	Aufkleber	Decal	
12	160866	ET	Aufkleber	Decal	
13	162108	ET	Aufkleber	Decal	
14	162622	ET	Aufkleber	Decal	
15	163853	ET	Aufkleber	Decal	
16	160519	ET	Aufkleber	Decal	
17	160518	ET	Aufkleber	Decal	
18	163156	ET	Aufkleber	Decal	
19	133165	ET	Aufkleber	Decal	
20	133366	ET	Aufkleber	Decal	
21	133164	ET	Aufkleber	Decal	
22	165721	ET	Aufkleber	Decal	
23	165901	ET	Aufkleber	Lable	

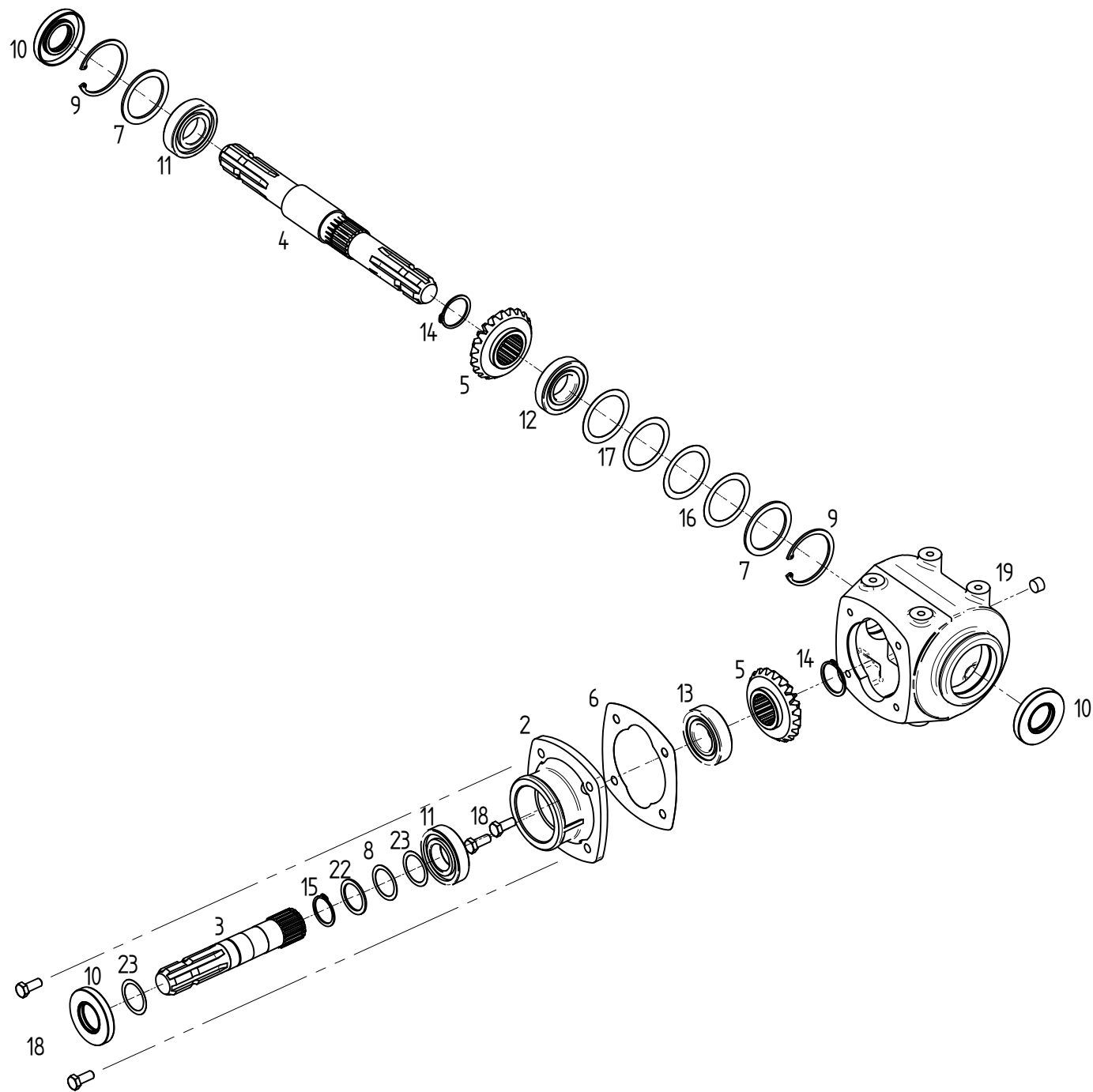


E00047	Antriebsstrang	Power train
---------------	-----------------------	--------------------

ET =	Ersatzteil	Spare part
EV =	Verschleißteil	Wear part

TS1603

POS	TeilNr	Status	Benennung	Description	ET-Tech-Daten
1	164661	ET	Gelenkwelle	PTO-shaft	DIN 3017 A-80-100x12-W1-2
2	165946	ET	Weitwinkelgelenkwelle	Wide angle p.t.o. shaft	
3	163660	ET	Zwischenlager, montiert	Intermediate bearing, mounted	
4	165843	ET	Gelenkwelle	PTO-shaft	
5	162386	ET	Getriebe	Gearbox	
6	161747	ET	Gelenkwelle	PTO-shaft	
7	162157	ET	Gelenkwelle	PTO-shaft	
8	118555	ET	Schlauchschelle	Hose clip	
9	130203	ET	Zapfwellenschutz	PTO-shaft protection device	

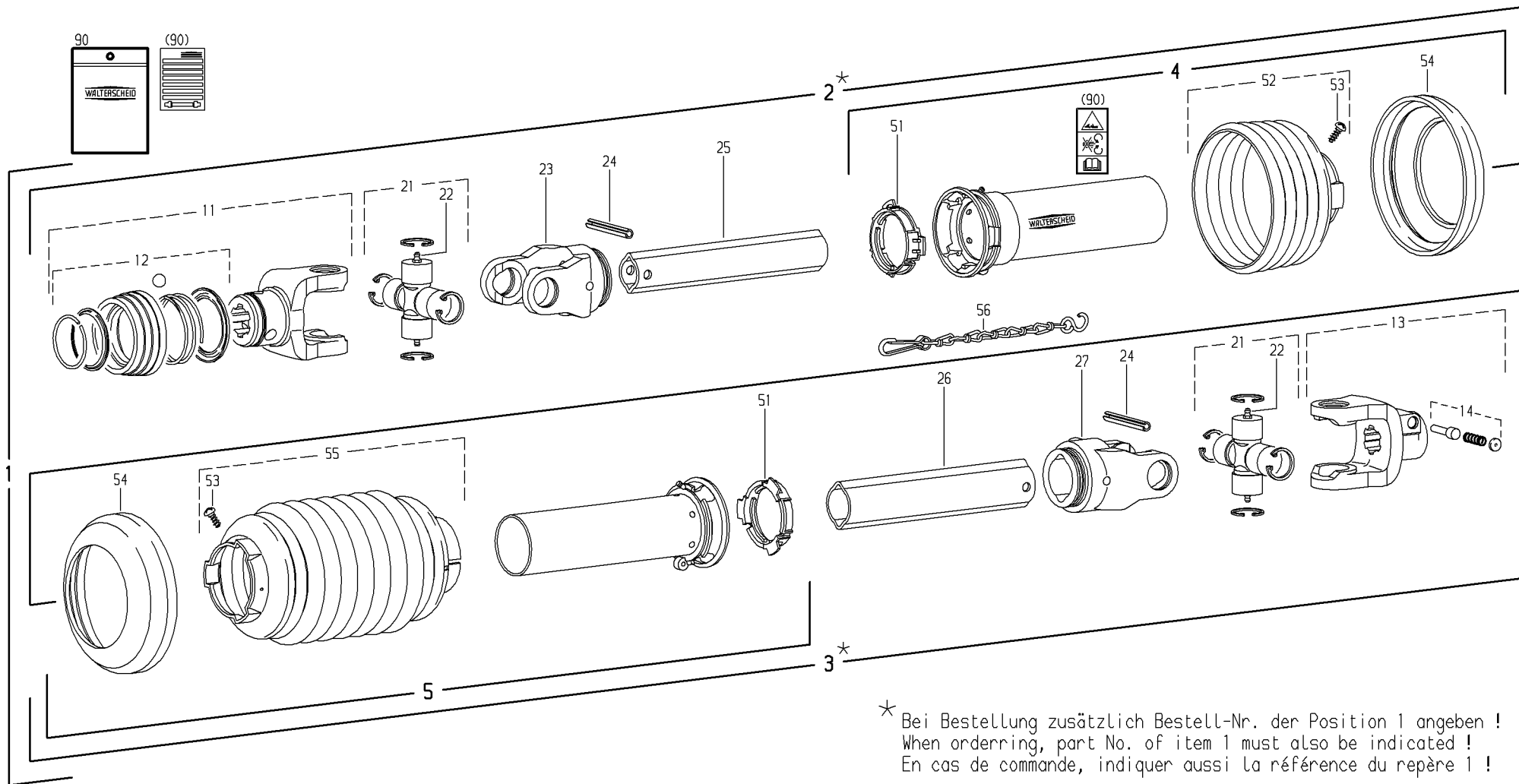


E00048	Getriebe	Gearbox
---------------	-----------------	----------------

ET =	Ersatzteil	Spare part
EV =	Verschleißteil	Wear part

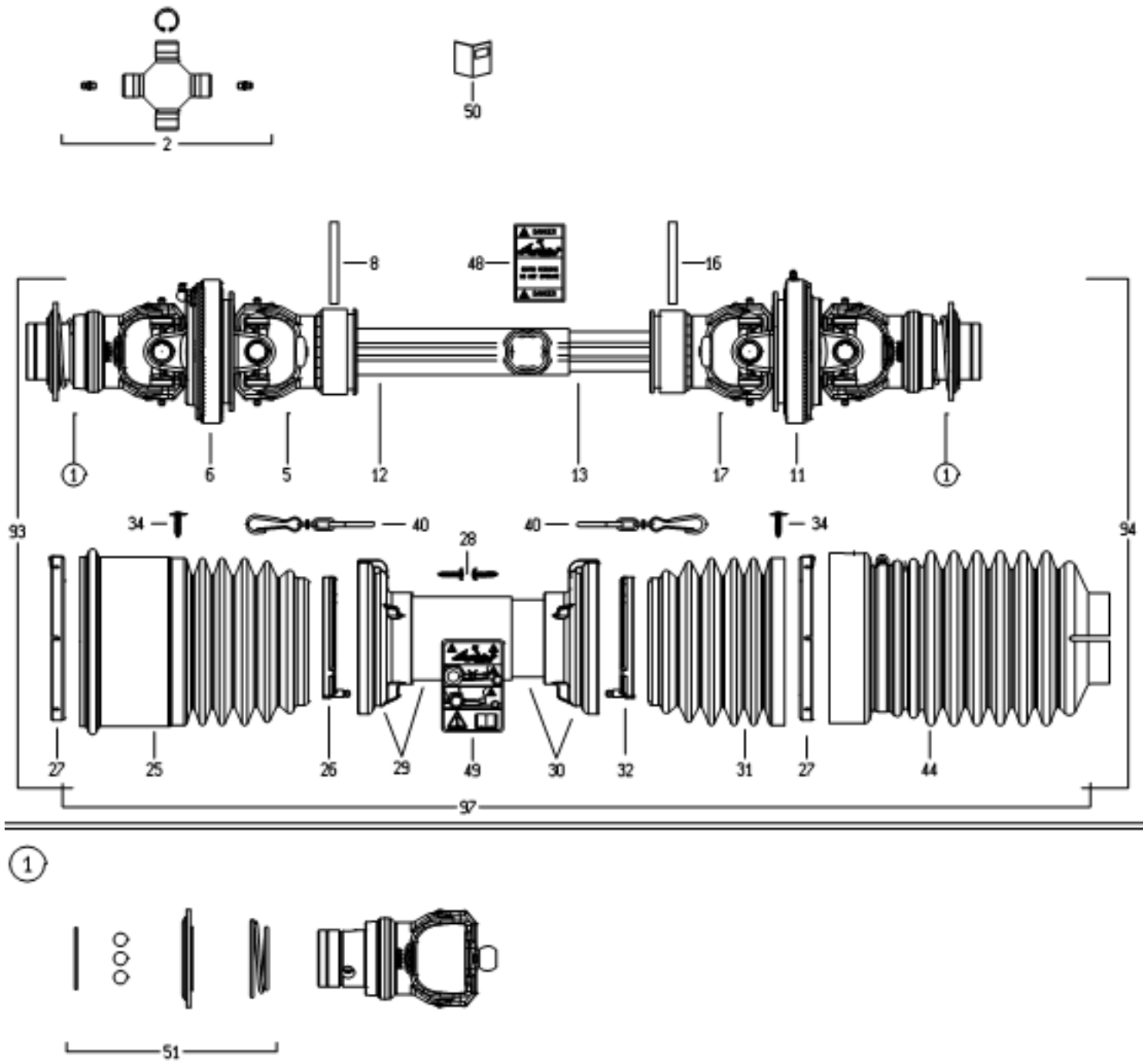
TS1603

POS	TeilNr	Status	Benennung	Description	ET-Tech-Daten
0	162386	ET	Getriebe	Gearbox	
2	132149	ET	Gehäusedeckel	Housing cover	
3	132223	ET	Getriebewelle	Gear shaft	
4	132151	ET	Getriebewelle	Gear shaft	
5	132235	ET	Kegelrad	Bevel wheel	
6	132153	ET	Dichtung	Seal	
7	124151	ET	Stützscheibe	Supporting plate	DIN 988 S 56x72x3
8	126375	ET	Passscheibe	Adjusting washer	DIN 988 35x45x0.5
9	107385	ET	Sicherungsring	Snap ring	DIN 472 72x2.5
10	128096	ET	Wellendichtring	Seal	DIN 3760 AS 35x72x10
11	109525	ET	Rillenkugellager	Grooved ball bearing	DIN 625 6207
12	128098	ET	Kegelrollenlager	Tapped roller bearing	DIN 720 30207
13	128102	ET	Kegelrollenlager	Tapped roller bearing	DIN 720 32207
14	127789	ET	Sicherungsring	Snap ring	DIN 471 40x1.75 A0C
15	107367	ET	Sicherungsring	Snap ring	DIN 471 35x1.5
16	126368	ET	Passscheibe	Adjusting washer	DIN 988 56x72x0.3
17	126369	ET	Passscheibe	Adjusting washer	DIN 988 56x72x0.5
18	124508	ET	6kt-Schraube	Hexagonal bolt	DIN 933 M10x 25- 8.8 A0C Vpl
19	128092	ET	Verschlusschraube	Plug screw	DIN 906 M16x1.5 A0C
22	126376	ET	Passscheibe	Adjusting washer	DIN 988 35x45x2
23	124436	ET	Passscheibe	Adjusting washer	DIN 988 35x45x0.2

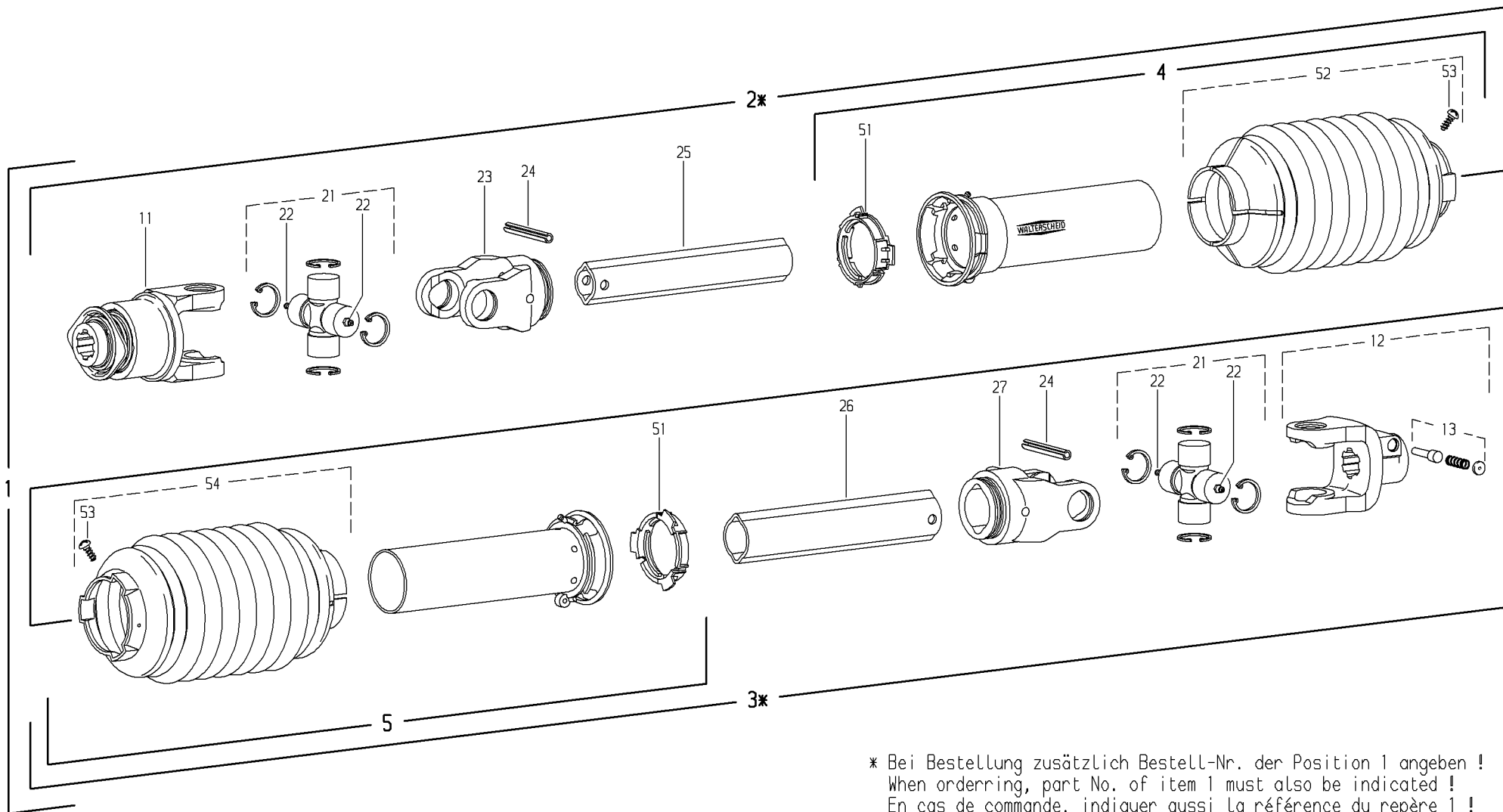


* Bei Bestellung zusätzlich Bestell-Nr. der Position 1 angeben !
 When ordering, part No. of item 1 must also be indicated !
 En cas de commande, indiquer aussi la référence du repère 1 !

E00053		Gelenkwelle		PTO-shaft	
	ET =	Ersatzteil		Spare part	
	EV =	Verschleißteil		Wear part	
TS1603					
POS	TeilNr	Status	Benennung	Description	ET-Tech-Daten
0	164661	ET	Gelenkwelle	PTO-shaft	
2	102198		Innere Gelenkwellenhälfte	Inner PTO driveshaft half	
3	102199		Äußere Gelenkwellenhälfte	Outer PTO drive shaft half	
4	102193	ET	Äußere Schutzhälfte	Outer guard half	
5	102200	ET	Innere Schutzhälfte	Inner guard half	
11	102448	ET	Aufsteckgabel	Quick disconnect yoke	
12	102492	ET	ASE-Verschluß komplett	ASE-lock complete	
13	132553	ET	Aufsteckgabel	Quick disconnect yoke	
14	102066	ET	Schiebestift komplett	Quick disconnect pin cpl.	
21	102419	ET	Kreuzgarnitur kompl.	Cross and bearing kit cpl.	
22	102068	ET	Kegelschmiernippel	Conical grease nipple	AM6
23	102202	ET	Rillengabel	Inboard yoke	
24	102070	ET	Spannstift	Tensioning pin	ISO 8752 10x65
25	102203	ET	Profilrohr	Profile tube	
26	102204	ET	Profilrohr	Profile tube	
27	102205	ET	Rillengabel	Inboard yoke	
51	102076	ET	Gleitring	Bearing ring	
52	102306	ET	Schutztrichter	Guard cone	
53	102075	ET	Schraube	Screw	3.5x9.5
54	102102	ET	Stützring	Reinforcing collar	
55	102074	ET	Schutztrichter	Guard cone	
56	102101	ET	Haltekette	Safety chain	
90	102496	ET	Betriebsanleitung	Service instructions	

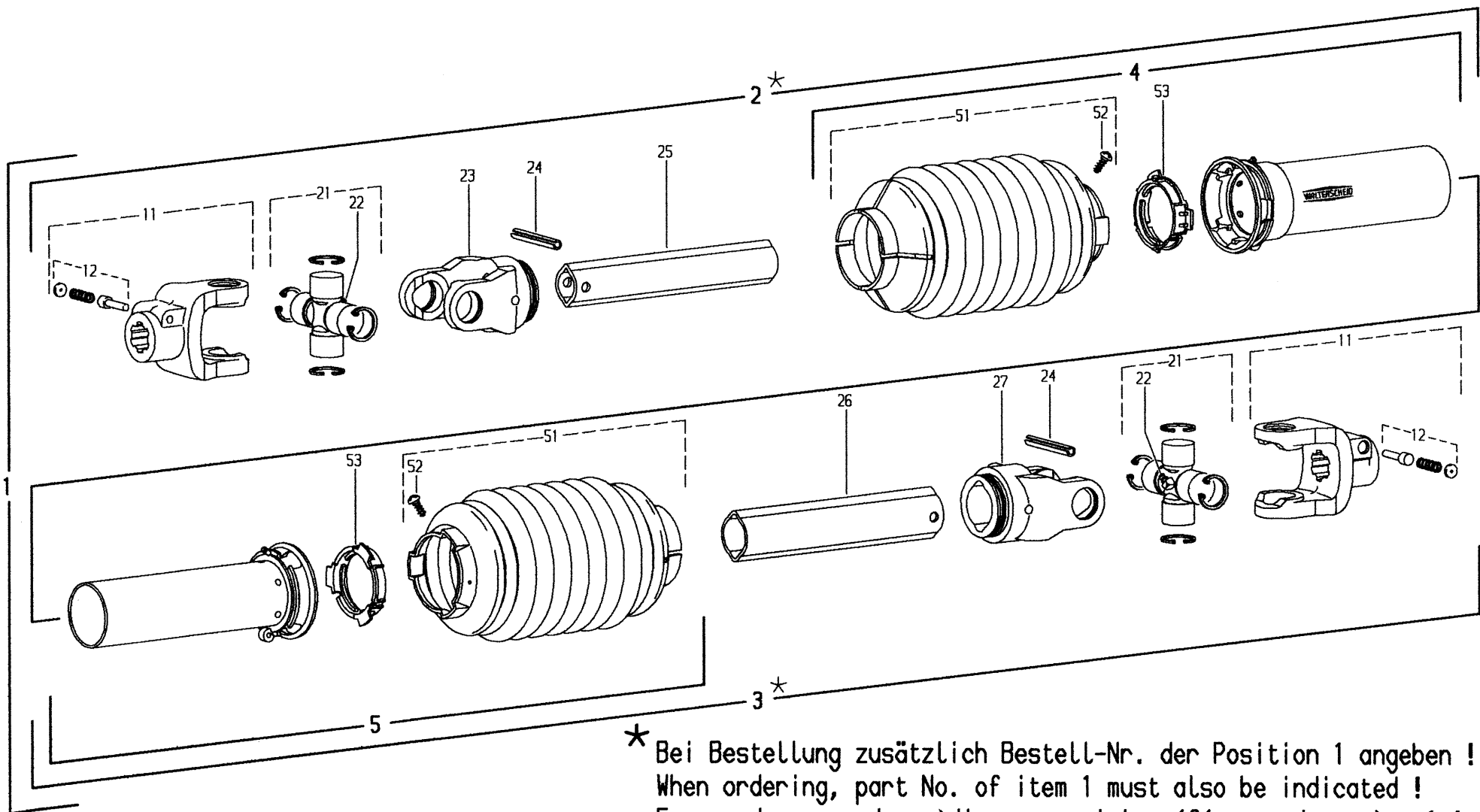


E00049		Gelenkwelle		PTO-shaft	
	ET =	Ersatzteil		Spare part	
	EV =	Verschleißteil		Wear part	
TS1603					
POS	TeilNr	Status	Benennung	Description	ET-Tech-Daten
0	165946	ET	Weitwinkelgelenkwelle	Wide angle p.t.o. shaft	
1	102712	ET	Aufsteckgabel	Quick disconnect yoke	
2	102658	ET	Kreuzgarnitur kompl.	Cross and bearing kit cpl.	
5	102716	ET	Rillengabel	Inboard yoke	
6	102717	ET	Zentralgabel	Central yoke	
8	127579	ET	Spannstift	Tensioning pin	ISO 8752 8x80-A-St DAC
11	102719	ET	Zentralgabel	Central yoke	
12	102472	ET	Profilrohr	Profile tube	
13	102471	ET	Profilrohr	Profile tube	
16	127579	ET	Spannstift	Tensioning pin	ISO 8752 8x80-A-St DAC
17	102718	ET	Rillengabel	Inboard yoke	
25	102700	ET	Schutztrichter	Guard cone	
26	102641	ET	Lauftring	Ring	
27	102661	ET	Lauftring	Ring	
28	102642	ET	Schraube	Screw	
29	102720	ET	Schutztrichter	Guard cone	
30	102721	ET	Schutztrichter	Guard cone	
31	102659	ET	Schutztrichter	Guard cone	
32	102643	ET	Lauftring	Ring	
34	102664	ET	Schraube	Screw	
40	102665	ET	Haltekette	Safety chain	
44	102722	ET	Schutztrichter	Guard cone	
48	102763	ET	Aufkleber	Lable	
49	102764	ET	Aufkleber	Lable	
51	102669	ET	Ziehverschluß komplett	Pull lock complete	



* Bei Bestellung zusätzlich Bestell-Nr. der Position 1 angeben !
 When ordering, part No. of item 1 must also be indicated !
 En cas de commande, indiquer aussi la référence du repère 1 !

E00051		Gelenkwelle		PTO-shaft	
		ET =	Ersatzteil	Spare part	
		EV =	Verschleißteil	Wear part	
TS1603					
POS	TeilNr	Status	Benennung	Description	ET-Tech-Daten
0	165843	ET	Gelenkwelle	PTO-shaft	
4	102756	ET	Äußere Schutzhälfte	Outer guard half	
5	102200	ET	Innere Schutzhälfte	Inner guard half	
11	162844	ET	Freilaufkupplung	Freewheeling clutch	
12	132553	ET	Aufsteckgabel	Quick disconnect yoke	
13	102066	ET	Schiebestift komplett	Quick disconnect pin cpl.	
21	102419	ET	Kreuzgarnitur kompl.	Cross and bearing kit cpl.	
22	102068	ET	Kegelschmiernippel	Conical grease nipple	AM6
23	102202	ET	Rillengabel	Inboard yoke	
24	102070	ET	Spannstift	Tensioning pin	ISO 8752 10x65
25	102179	ET	Profilrohr	Profile tube	
26	102692	ET	Profilrohr	Profile tube	
27	102205	ET	Rillengabel	Inboard yoke	
51	102076	ET	Gleitring	Bearing ring	
52	102119	ET	Schutztrichter	Guard cone	
53	102075	ET	Schraube	Screw	3.5x9.5
54	102074	ET	Schutztrichter	Guard cone	



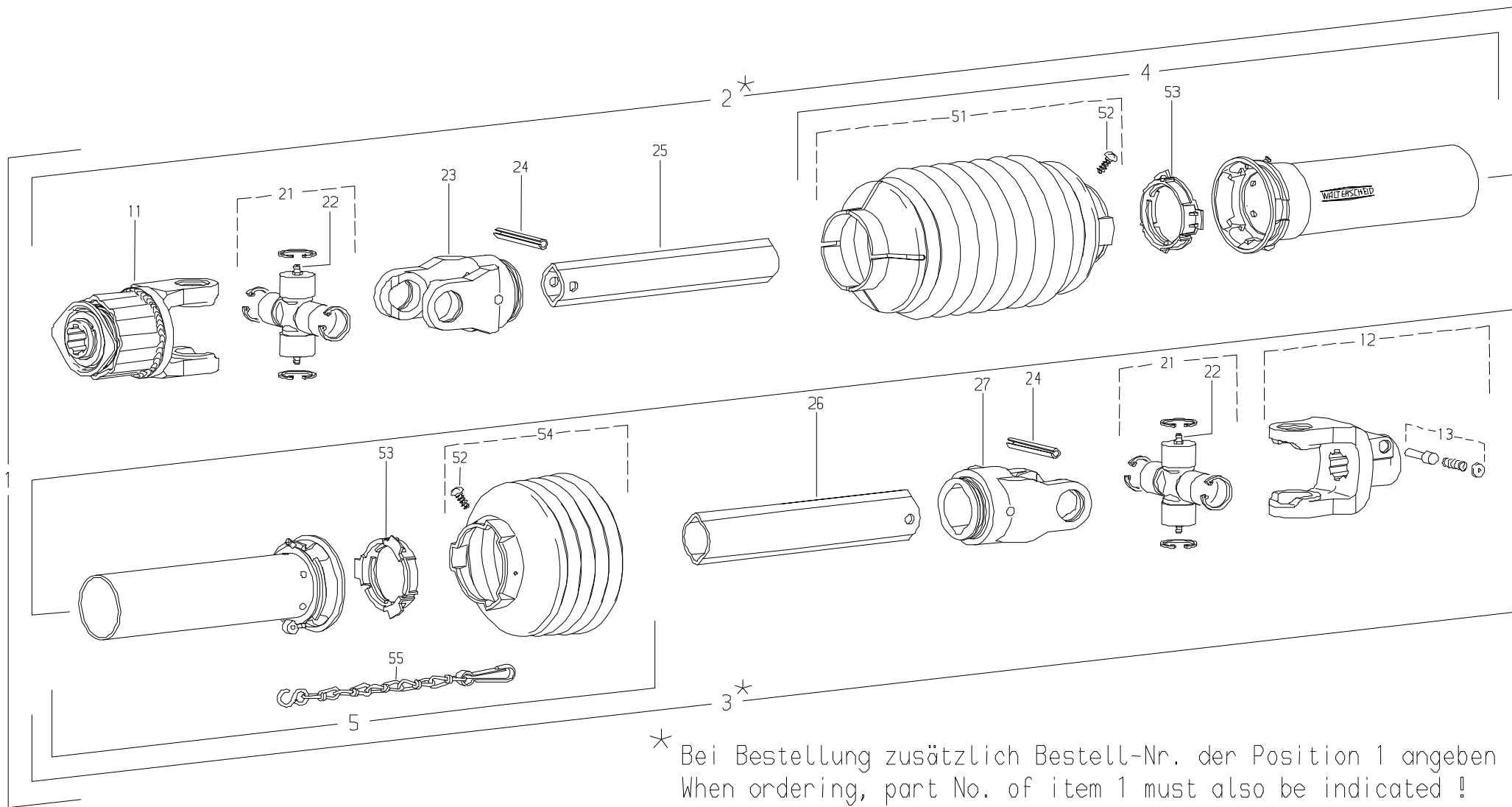
* Bei Bestellung zusätzlich Bestell-Nr. der Position 1 angeben !
 When ordering, part No. of item 1 must also be indicated !
 En cas de commande, indiquer aussi la référence du repère 1 !

E00052	Gelenkwelle	PTO-shaft
---------------	--------------------	------------------

ET =	Ersatzteil	Spare part
EV =	Verschleißteil	Wear part

TS1603

POS	TeilNr	Status	Benennung	Description	ET-Tech-Daten
0	161747	ET	Gelenkwelle	PTO-shaft	
4	102693	ET	Äußere Schutzhälfte	Outer guard half	
5	102694	ET	Innere Schutzhälfte	Inner guard half	
11	162016	ET	Aufsteckgabel	Quick disconnect yoke	
12	102066	ET	Schiebestift komplett	Quick disconnect pin cpl.	
21	102067	ET	Kreuzgarnitur kompl.	Cross and bearing kit cpl.	
22	102068	ET	Kegelschmiernippel	Conical grease nipple	AM6
23	102069	ET	Rillengabel	Inboard yoke	
24	102070	ET	Spannstift	Tensioning pin	ISO 8752 10x65
25	102695	ET	Profilrohr	Profile tube	
26	102696	ET	Profilrohr	Profile tube	
27	102073	ET	Rillengabel	Inboard yoke	
51	102074	ET	Schutztrichter	Guard cone	
52	102075	ET	Schraube	Screw	3.5x9.5
53	102076	ET	Gleitring	Bearing ring	



* Bei Bestellung zusätzlich Bestell-Nr. der Position 1 angeben !
 When ordering, part No. of item 1 must also be indicated !
 En cas de commande, indiquer aussi la référence du repère 1 !

E00050	Gelenkwelle	PTO-shaft
---------------	--------------------	------------------

ET =	Ersatzteil	Spare part
EV =	Verschleißteil	Wear part

TS1603

POS	TeilNr	Status	Benennung	Description	ET-Tech-Daten
0	162157	ET	Gelenkwelle	PTO-shaft	
4	102063	ET	Äußere Schutzhälfte	Outer guard half	
5	102690	ET	Innere Schutzhälfte	Inner guard half	
11	102691	ET	Sternratsche	Star shaped ratchet	
12	162016	ET	Aufsteckgabel	Quick disconnect yoke	
13	102066	ET	Schiebestift komplett	Quick disconnect pin cpl.	
21	102067	ET	Kreuzgarnitur kompl.	Cross and bearing kit cpl.	
22	102068	ET	Kegelschmiernippel	Conical grease nipple	AM6
23	102069	ET	Rillengabel	Inboard yoke	
24	102070	ET	Spannstift	Tensioning pin	ISO 8752 10x65
25	102179	ET	Profilrohr	Profile tube	
26	102692	ET	Profilrohr	Profile tube	
27	102073	ET	Rillengabel	Inboard yoke	
51	102074	ET	Schutztrichter	Guard cone	
52	102075	ET	Schraube	Screw	3.5x9.5
53	102076	ET	Gleitring	Bearing ring	
54	102306	ET	Schutztrichter	Guard cone	
55	102101	ET	Haltekette	Safety chain	

NUMMER

Bestell-Nr.	Seite	Pos.	Bestell-Nr.	Seite	Pos.	Bestell-Nr.	Seite	Pos.	Bestell-Nr.	Seite	Pos.
Part No.	Page	Pos.	Part No.	Page	Pos.	Part No.	Page	Pos.	Part No.	Page	Pos.
102063	Seite 44	4	102496	Seite 36	90	107452	Seite 22	33	116459	Seite 22	16
102066	Seite 36	14	102641	Seite 38	26	107454	Seite 6	55	116484	Seite 18	11
102066	Seite 40	13	102642	Seite 38	28	107464	Seite 4	52	116514	Seite 8	10
102066	Seite 42	12	102643	Seite 38	32	107464	Seite 6	52	116518	Seite 20	24
102066	Seite 44	13	102658	Seite 38	2	107464	Seite 20	32	116521	Seite 22	37
102067	Seite 42	21	102659	Seite 38	31	107465	Seite 20	22	116572	Seite 20	42
102067	Seite 44	21	102661	Seite 38	27	107727	Seite 24	4	116572	Seite 22	42
102068	Seite 36	22	102664	Seite 38	34	108292	Seite 2	15	116587	Seite 18	15
102068	Seite 40	22	102665	Seite 38	40	108292	Seite 4	4	116607	Seite 24	25
102068	Seite 42	22	102669	Seite 38	51	108292	Seite 6	2	116608	Seite 26	52
102068	Seite 44	22	102690	Seite 44	5	108292	Seite 10	6	116609	Seite 20	44
102069	Seite 42	23	102691	Seite 44	11	108292	Seite 12	10	116609	Seite 22	39
102069	Seite 44	23	102692	Seite 40	26	108292	Seite 14	5	116611	Seite 22	22
102070	Seite 36	24	102692	Seite 44	26	108292	Seite 16	19	116614	Seite 20	28
102070	Seite 40	24	102693	Seite 42	4	108292	Seite 18	17	116614	Seite 22	3
102070	Seite 42	24	102694	Seite 42	5	108292	Seite 26	1	116623	Seite 26	37
102070	Seite 44	24	102695	Seite 42	25	108292	Seite 28	17	116629	Seite 26	22
102073	Seite 42	27	102696	Seite 42	26	108319	Seite 14	3	116630	Seite 2	12
102073	Seite 44	27	102700	Seite 38	25	108441	Seite 4	26	116630	Seite 6	10
102074	Seite 36	55	102712	Seite 38	1	108441	Seite 6	17	116649	Seite 8	7
102074	Seite 40	54	102716	Seite 38	5	108441	Seite 20	26	116684	Seite 8	3
102074	Seite 42	51	102717	Seite 38	6	108441	Seite 22	7	116685	Seite 20	43
102074	Seite 44	51	102718	Seite 38	17	108455	Seite 20	49	116686	Seite 20	52
102075	Seite 36	53	102719	Seite 38	11	108455	Seite 22	32	116686	Seite 22	36
102075	Seite 40	53	102720	Seite 38	29	108508	Seite 10	44	116688	Seite 18	28
102075	Seite 42	52	102721	Seite 38	30	108531	Seite 8	4	116700	Seite 10	45
102075	Seite 44	52	102722	Seite 38	44	108531	Seite 20	4	116749	Seite 14	7
102076	Seite 36	51	102756	Seite 40	4	108531	Seite 22	6	117245	Seite 2	14
102076	Seite 40	51	102763	Seite 38	48	108531	Seite 24	30	117363	Seite 18	23
102076	Seite 42	53	102764	Seite 38	49	108531	Seite 26	19	117363	Seite 26	39
102076	Seite 44	53	105186	Seite 2	11	108589	Seite 2	10	117772	Seite 4	25
102101	Seite 36	56	105186	Seite 4	13	108589	Seite 4	53	117772	Seite 6	16
102101	Seite 44	55	105186	Seite 6	11	108589	Seite 6	12	117831	Seite 4	16
102102	Seite 36	54	105186	Seite 20	54	108589	Seite 26	23	118555	Seite 4	19
102119	Seite 40	52	105186	Seite 22	43	108671	Seite 2	7	118555	Seite 6	6
102179	Seite 40	25	105186	Seite 26	24	108671	Seite 18	33	118555	Seite 32	8
102179	Seite 44	25	105421	Seite 8	5	108671	Seite 26	2	118597	Seite 2	21
102193	Seite 36	4	105421	Seite 24	31	108689	Seite 10	36	118602	Seite 12	51
102198	Seite 36	2	105465	Seite 12	39	109525	Seite 34	11	118604	Seite 12	24
102199	Seite 36	3	105483	Seite 8	2	111895	Seite 2	28	120595	Seite 4	40
102200	Seite 36	5	106852	Seite 12	5	115970	Seite 20	29	120595	Seite 6	28
102200	Seite 40	5	106903	Seite 8	1	115970	Seite 22	18	121090	Seite 18	7
102202	Seite 36	23	106903	Seite 20	45	115972	Seite 12	9	121090	Seite 26	46
102202	Seite 40	23	106903	Seite 22	40	115972	Seite 20	5	121091	Seite 18	5
102203	Seite 36	25	106903	Seite 24	28	115972	Seite 26	18	121092	Seite 18	6
102204	Seite 36	26	106903	Seite 26	51	115973	Seite 22	10	121092	Seite 26	44
102205	Seite 36	27	107096	Seite 20	51	115973	Seite 26	7	121289	Seite 30	7
102205	Seite 40	27	107096	Seite 22	34	115989	Seite 4	31	121327	Seite 18	1
102306	Seite 36	52	107367	Seite 34	15	115989	Seite 6	19	121327	Seite 26	40
102306	Seite 44	54	107385	Seite 34	9	115989	Seite 20	21	121360	Seite 26	12
102419	Seite 36	21	107386	Seite 10	37	116030	Seite 24	26	121600	Seite 30	6
102419	Seite 40	21	107386	Seite 12	1	116118	Seite 4	10	121970	Seite 20	31
102448	Seite 36	11	107438	Seite 4	24	116118	Seite 6	8	121990	Seite 12	34
102471	Seite 38	13	107438	Seite 6	15	116118	Seite 20	41	122103	Seite 20	10
102472	Seite 38	12	107449	Seite 18	20	116118	Seite 26	42	122103	Seite 26	21
102492	Seite 36	12	107452	Seite 20	50	116459	Seite 6	51	122292	Seite 20	2

NUMMER

Bestell-Nr.	Seite	Pos.	Bestell-Nr.	Seite	Pos.	Bestell-Nr.	Seite	Pos.	Bestell-Nr.	Seite	Pos.
Part No.	Page	Pos.	Part No.	Page	Pos.	Part No.	Page	Pos.	Part No.	Page	Pos.
122394	Seite 26	56	127213	Seite 24	33	127973	Seite 4	1	132235	Seite 34	5
122471	Seite 10	5	127222	Seite 20	13	127973	Seite 10	7	132553	Seite 36	13
122471	Seite 24	5	127222	Seite 26	10	127974	Seite 10	35	132553	Seite 40	12
122543	Seite 10	20	127252	Seite 2	2	127978	Seite 8	16	132600	Seite 28	26
122543	Seite 28	27	127252	Seite 16	6	127980	Seite 8	17	132982	Seite 22	23
122556	Seite 30	5	127253	Seite 2	1	127987	Seite 4	32	133026	Seite 30	10
122830	Seite 30	4	127253	Seite 16	5	127987	Seite 6	21	133164	Seite 30	21
122831	Seite 30	3	127289	Seite 8	11	127987	Seite 10	40	133165	Seite 30	19
123154	Seite 20	20	127293	Seite 4	18	127987	Seite 20	33	133366	Seite 30	20
123188	Seite 4	12	127416	Seite 12	29	127987	Seite 22	4	133711	Seite 10	43
123188	Seite 6	47	127516	Seite 4	23	127988	Seite 12	21	133810	Seite 22	19
123256	Seite 8	8	127516	Seite 6	14	127988	Seite 22	15	137008	Seite 26	62
123477	Seite 12	14	127564	Seite 12	20	127998	Seite 12	12	141037	Seite 30	11
123486	Seite 12	25	127564	Seite 20	53	128000	Seite 8	19	150084	Seite 18	9
123595	Seite 12	46	127564	Seite 22	35	128018	Seite 4	11	150084	Seite 26	49
123609	Seite 20	9	127569	Seite 20	6	128018	Seite 6	9	150530	Seite 4	38
123609	Seite 26	20	127569	Seite 26	14	128027	Seite 24	6	150530	Seite 6	26
123686	Seite 28	16	127570	Seite 2	22	128058	Seite 18	30	150581	Seite 24	27
123759	Seite 8	9	127570	Seite 18	8	128058	Seite 26	47	150750	Seite 30	8
124053	Seite 18	22	127570	Seite 26	48	128092	Seite 34	19	151241	Seite 18	31
124151	Seite 34	7	127577	Seite 10	17	128096	Seite 34	10	151241	Seite 26	3
124330	Seite 2	29	127579	Seite 38	8	128098	Seite 34	12	151719	Seite 26	61
124436	Seite 34	23	127579	Seite 38	16	128102	Seite 34	13	152996	Seite 26	45
124506	Seite 12	49	127584	Seite 4	22	128103	Seite 16	9	160017	Seite 20	19
124508	Seite 34	18	127584	Seite 6	44	128148	Seite 28	28	160068	Seite 20	18
124512	Seite 26	54	127584	Seite 8	24	128190	Seite 4	8	160069	Seite 20	14
124517	Seite 18	35	127597	Seite 4	35	128190	Seite 4	20	160069	Seite 26	17
124650	Seite 12	22	127597	Seite 6	23	128190	Seite 6	33	160089	Seite 16	14
124702	Seite 4	47	127607	Seite 16	3	128190	Seite 10	2	160111	Seite 16	16
124702	Seite 6	35	127608	Seite 18	27	128203	Seite 10	3	160120	Seite 18	21
124797	Seite 20	23	127638	Seite 12	50	128204	Seite 4	7	160135	Seite 12	44
126040	Seite 26	59	127640	Seite 12	42	128232	Seite 26	60	160141	Seite 12	47
126242	Seite 12	4	127641	Seite 12	45	128233	Seite 26	57	160214	Seite 20	30
126242	Seite 26	13	127642	Seite 12	26	128267	Seite 24	47	160214	Seite 22	14
126302	Seite 12	23	127643	Seite 14	4	128293	Seite 12	15	160215	Seite 12	13
126320	Seite 12	31	127644	Seite 12	2	128323	Seite 22	24	160365	Seite 14	6
126368	Seite 34	16	127645	Seite 12	3	128409	Seite 30	1	160500	Seite 20	48
126369	Seite 34	17	127646	Seite 12	11	128411	Seite 10	14	160518	Seite 30	17
126375	Seite 34	8	127725	Seite 24	15	128426	Seite 16	20	160519	Seite 30	16
126376	Seite 34	22	127768	Seite 12	33	128435	Seite 20	16	160536	Seite 26	15
126383	Seite 16	13	127770	Seite 10	38	128435	Seite 22	31	160537	Seite 26	16
126383	Seite 18	19	127789	Seite 34	14	128476	Seite 18	36	160629	Seite 12	27
126384	Seite 12	32	127807	Seite 2	30	128708	Seite 18	13	160756	Seite 10	39
126385	Seite 12	36	127808	Seite 4	48	128708	Seite 20	34	160866	Seite 30	12
126417	Seite 12	28	127808	Seite 6	36	128708	Seite 22	8	161080	Seite 16	22
126662	Seite 18	2	127838	Seite 12	35	128748	Seite 26	43	161098	Seite 2	13
126662	Seite 26	41	127848	Seite 20	17	128829	Seite 26	66	161098	Seite 10	4
126667	Seite 18	4	127883	Seite 12	8	128834	Seite 22	2	161149	Seite 4	49
126752	Seite 24	32	127902	Seite 8	12	130203	Seite 6	5	161149	Seite 6	37
126771	Seite 2	17	127918	Seite 26	8	130203	Seite 32	9	161159	Seite 4	5
126825	Seite 20	25	127938	Seite 20	47	130655	Seite 18	3	161159	Seite 6	32
126859	Seite 8	6	127961	Seite 10	42	130655	Seite 26	50	161168	Seite 2	19
126871	Seite 26	53	127972	Seite 2	25	132149	Seite 34	2	161201	Seite 24	16
126880	Seite 4	34	127972	Seite 4	2	132151	Seite 34	4	161268	Seite 4	37
126880	Seite 6	20	127972	Seite 10	8	132153	Seite 34	6	161268	Seite 6	25
127178	Seite 4	54	127973	Seite 2	26	132223	Seite 34	3	161363	Seite 10	19

NUMMER

Bestell-Nr.	Seite	Pos.	Bestell-Nr.	Seite	Pos.	Bestell-Nr.	Seite	Pos.	Bestell-Nr.	Seite	Pos.
Part No.	Page	Pos.	Part No.	Page	Pos.	Part No.	Page	Pos.	Part No.	Page	Pos.
161379	Seite 16	15	162316	Seite 24	50	164323	Seite 2	4			
161459	Seite 16	21	162386	Seite 4	9	164341	Seite 20	40			
161529	Seite 30	9	162386	Seite 6	4	164363	Seite 10	18			
161543	Seite 12	41	162386	Seite 32	5	164363	Seite 28	29			
161628	Seite 16	12	162386	Seite 34	0	164371	Seite 20	11			
161747	Seite 32	6	162411	Seite 18	32	164508	Seite 4	43			
161747	Seite 42	0	162411	Seite 26	4	164508	Seite 6	31			
161752	Seite 8	13	162427	Seite 10	16	164562	Seite 6	1			
161783	Seite 4	30	162481	Seite 6	24	164581	Seite 30	2			
161783	Seite 6	18	162607	Seite 2	20	164596	Seite 6	49			
161786	Seite 18	24	162612	Seite 4	44	164640	Seite 2	8			
161794	Seite 20	8	162612	Seite 6	45	164661	Seite 32	1			
161815	Seite 8	14	162612	Seite 8	22	164661	Seite 36	0			
161817	Seite 8	15	162614	Seite 4	45	164674	Seite 10	21			
161883	Seite 10	41	162614	Seite 6	46	164683	Seite 4	46			
161888	Seite 14	2	162614	Seite 8	21	164683	Seite 6	40			
161893	Seite 12	30	162619	Seite 2	18	165024	Seite 22	9			
161969	Seite 18	18	162622	Seite 28	30	165150	Seite 4	15			
162016	Seite 42	11	162622	Seite 30	14	165150	Seite 6	39			
162016	Seite 44	12	162652	Seite 12	54	165156	Seite 18	16			
162048	Seite 20	7	162672	Seite 10	13	165162	Seite 16	11			
162058	Seite 16	18	162765	Seite 2	16	165304	Seite 20	1			
162071	Seite 16	2	162830	Seite 20	3	165321	Seite 22	20			
162078	Seite 6	50	162844	Seite 40	11	165325	Seite 20	36			
162090	Seite 24	46	162886	Seite 4	50	165325	Seite 22	21			
162091	Seite 24	47	162886	Seite 6	38	165415	Seite 18	10			
162092	Seite 24	48	163061	Seite 12	38	165645	Seite 10	9			
162108	Seite 30	13	163090	Seite 4	27	165669	Seite 4	36			
162109	Seite 12	17	163090	Seite 6	43	165696	Seite 6	3			
162111	Seite 12	18	163156	Seite 30	18	165697	Seite 4	6			
162112	Seite 12	19	163165	Seite 6	7	165721	Seite 30	22			
162134	Seite 4	3	163171	Seite 16	10	165747	Seite 20	12			
162147	Seite 16	17	163177	Seite 20	15	165765	Seite 20	37			
162153	Seite 16	8	163177	Seite 22	30	165765	Seite 22	29			
162154	Seite 16	4	163222	Seite 4	14	165767	Seite 20	39			
162157	Seite 32	7	163222	Seite 6	13	165767	Seite 22	28			
162157	Seite 44	0	163293	Seite 20	46	165804	Seite 20	38			
162159	Seite 18	25	163293	Seite 22	41	165804	Seite 22	27			
162165	Seite 8	18	163372	Seite 24	14	165808	Seite 22	25			
162173	Seite 2	6	163615	Seite 18	26	165843	Seite 32	4			
162195	Seite 4	33	163634	Seite 26	5	165843	Seite 40	0			
162195	Seite 6	22	163645	Seite 4	29	165901	Seite 30	23			
162201	Seite 4	39	163645	Seite 6	41	165946	Seite 32	2			
162201	Seite 6	27	163660	Seite 4	17	165946	Seite 38	0			
162202	Seite 8	20	163660	Seite 32	3	166024	Seite 18	14			
162203	Seite 8	23	163671	Seite 12	40	166101	Seite 20	27			
162209	Seite 26	9	163683	Seite 2	9	166101	Seite 22	17			
162215	Seite 26	11	163851	Seite 28	31	166105	Seite 26	64			
162245	Seite 4	28	163853	Seite 30	15	166109	Seite 26	65			
162245	Seite 6	42	163941	Seite 10	12	166143	Seite 26	67			
162249	Seite 4	42	163942	Seite 10	11	166146	Seite 26	6			
162249	Seite 6	30	163985	Seite 12	16	166385	Seite 22	38			
162250	Seite 4	41	163986	Seite 4	51	166568	Seite 18	34			
162250	Seite 6	29	164181	Seite 6	48	498111	Seite 14	1			
162314	Seite 24	29	164295	Seite 6	56	498439	Seite 16	7			
162315	Seite 24	49	164299	Seite 2	5	498501	Seite 10	1			

fella.eu



FELLA-Werke GmbH
Fellastr. 1-3 • D-90537 Feucht
Tel.: +49 (0)9128 - 73229 • Fax +49 (0)9128 - 73110
Service@fella.eu



ET