



Ersatzteilliste / Spare Parts

TS 801

Schwader / Swather

FELLA

fella.eu

Ab / from
Ma. NDA 00653
Nr. / No.:

ET166540 • Edition 01 • DE / GB • © FELLA 05 / 2010



ERSATZTEILLISTE

WICHTIG BEI BESTELLUNG VON ERSATZTEILEN

Für das zu ersetzende Teil ist anhand der nachfolgenden Ersatzteilliste die genaue Bestell-Nummer und die Bezeichnung festzustellen.

Besonders aber bitten wir um Angabe des auf dem Typenschild eingetragten Maschinen-Typen und der Maschinen-Nummer, um Fehllieferungen von Ersatzteilen zu vermeiden. Die genaue Anschrift sowie Versandart (per Post, Paketdienst, Nachtexpress oder Spedition Ihrer Wahl) ist unbedingt anzugeben.

Die in der Ersatzteilliste mit "EV" gekennzeichneten Ersatzteile unterliegen während des Betriebes natürlichem Verschleiß und sind daher von der Garantie ausgenommen. Vor jedem Einsatz ist die Überprüfung der Funktionsfähigkeit dieser Teile erforderlich. Gegebenenfalls muss der Austausch erfolgen. Für Folgeschäden, die durch nicht rechtzeitiges Auswechseln von Verschleißteilen entstehen, besteht kein Garantianspruch.



CATALOGUE DES PIÈCES DE RECHANGE

NOTE IMPORTANTE RELATIVE AUX COMMANDES DE PIÈCES DETACHEES

Déterminez le numéro exact de référence et la désignation de la pièce à échanger, en consultant la liste suivante des pièces de rechange, s.v.p.

Nous vous demandons en particulier, pour éviter les erreurs dans les livraisons en pièces détachées, de bien indiquer le numéro de la série du type de la machine, qui est marqué sur la plaque du constructeur, ainsi que le numéro de la machine. Toujours indiquer l'adresse avec précision, ainsi que le mode d'expédition choisi (par voie postale, par petit paquet, par colis postal, en service express de nuit, ou par un autre mode d'expédition que ceux ci-dessus cités).

Les pièces de rechange marquées "EV" dans la liste des pièces de rechange sont soumises à l'usure par détérioration naturelle pendant le service, et pour cela ne sont pas couvertes par notre garantie. Avant toute utilisation, il faut contrôler le bon fonctionnement de ces pièces. Si nécessaire, il faut les remplacer. Nous ne pouvons pas accepter de garantie pour dommages consécutifs résultant du fait que les pièces d'usure n'ayent pas été remplacées au bon moment.



SPARE PARTS CATALOGUE

IMPORTANT NOTE CONCERNING ORDERS ON SPARE PARTS

Please use the following spare parts list in order to identify the part to be replaced, and quote its exact part number and description. In particular, you are requested to quote machine type and machine no. indicated marked on the nameplate, in order to prevent supply of wrong parts. Please always mention your complete address as well as kind of transport (post parcel, parcel service, overnight express or forwarding agency according to your choice).

The spare parts marked "EV" in the spare parts list are subject to normal wear and tear during operation, and therefore are not covered by our warranty. Prior to every work these parts must be checked for perfect operation. If necessary, they have to be replaced. We cannot accept any warranty for consequential damage which is due to the fact that wear parts have not replaced in proper time.



ONDERDELENLIJST

BELANGRIJK VOOR HET BESTELLEN VAN ONDERDELEN

Volgens bijgaande onderdelenlijst is het juiste bestelnummer en de omschrijving van het te vervangen deel vast te stellen.

In het bijzonder vragen wij U, het op het typeplaatje ingestempelde machinetype en machinenummer op te geven, om foutieve leveringen van onderdelen te vermijden. Beslist noodzakelijk is het vermelden van het juiste adres, met postkantoor of NS-station en postcode, alsmede de verzendingswijze (pakje, postpakket, vracht-, jil- of expresgoed).

De onderdelen, die in de onderdelenlijst met een "EV" zijn gemerkt, zijn tijdens het gebruik onderhevig aan normale slijtage en vallen daarom niet onder de garantiebepalingen. De toestand van deze delen dient, telkens vóór het werk begint, te worden gecontroleerd op hun goede werking. Zonodig versleten delen vervangen. Eventuele schade, tengevolge van niet tijdige vervanging van versleten onderdelen, wordt niet door de garantie gedekt.



LISTINO RICAMBI MACCHINE FELLA

NOTE IMPORTANTI PER ORDINI DI RICAMBI

Individuare l'esatto codice ricambi composto da 6 cifre e la denominazione del ricambio da ordinare consultando il seguente listino ricambi.

Per evitare inconvenienti, Vi preghiamo di indicare inoltre la matricola della macchina e l'anno di costruzione. Ogni macchina ha una targhetta, dove sono incisi questi dati. Indispensabile per ogni ordine sono anche il Vs. indirizzo completo e la modalità di trasporto (tramite poste, corriere espresso, notturno oppure una ditta di spedizione a Vostra scelta).

I ricambi contraddistinti con la lettera "EV" sono ricambi a largo consumo e soggette a naturale usura. Per questi ricambi non è prevista alcuna garanzia. Preghiamo controllare con attenzione la funzionalità dei ricambi a largo consumo prima di iniziare il lavoro. In caso necessario procedere all'immediata sostituzione. La ditta FELLA WERKE GmbH & Co. KG non si assume alcuna responsabilità per danni sorti per la non tempestiva sostituzione di questi ricambi.



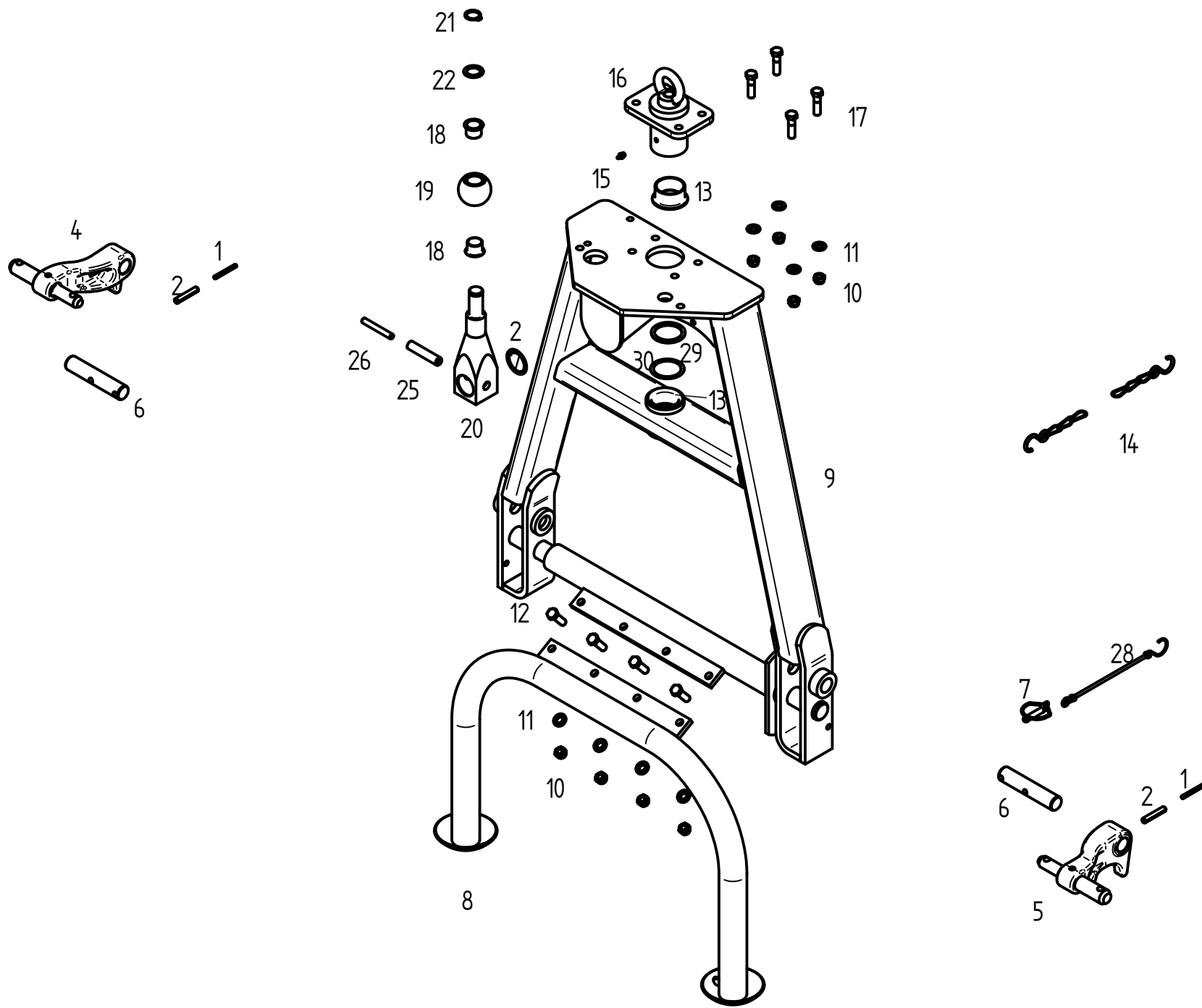
LISTA DE PIEZAS DE RECAMBIO

IMPORTANTE PARA PEDIR PIEZAS DE RECAMBIO

Averiguar n° ref. y denominación exacta de la pieza a recambiar usando la lista de recambio siguiente.

Les rogamos especialmente indicarnos tipo y número de la máquina, estampados en la placa indicador para evitar el suministro de piezas de recambio incorrectas. Siempre mencionar la dirección exacta y el modo de envío (correo, servicio de paquetes, reparto urgente o agencia de expedición según su deseo).

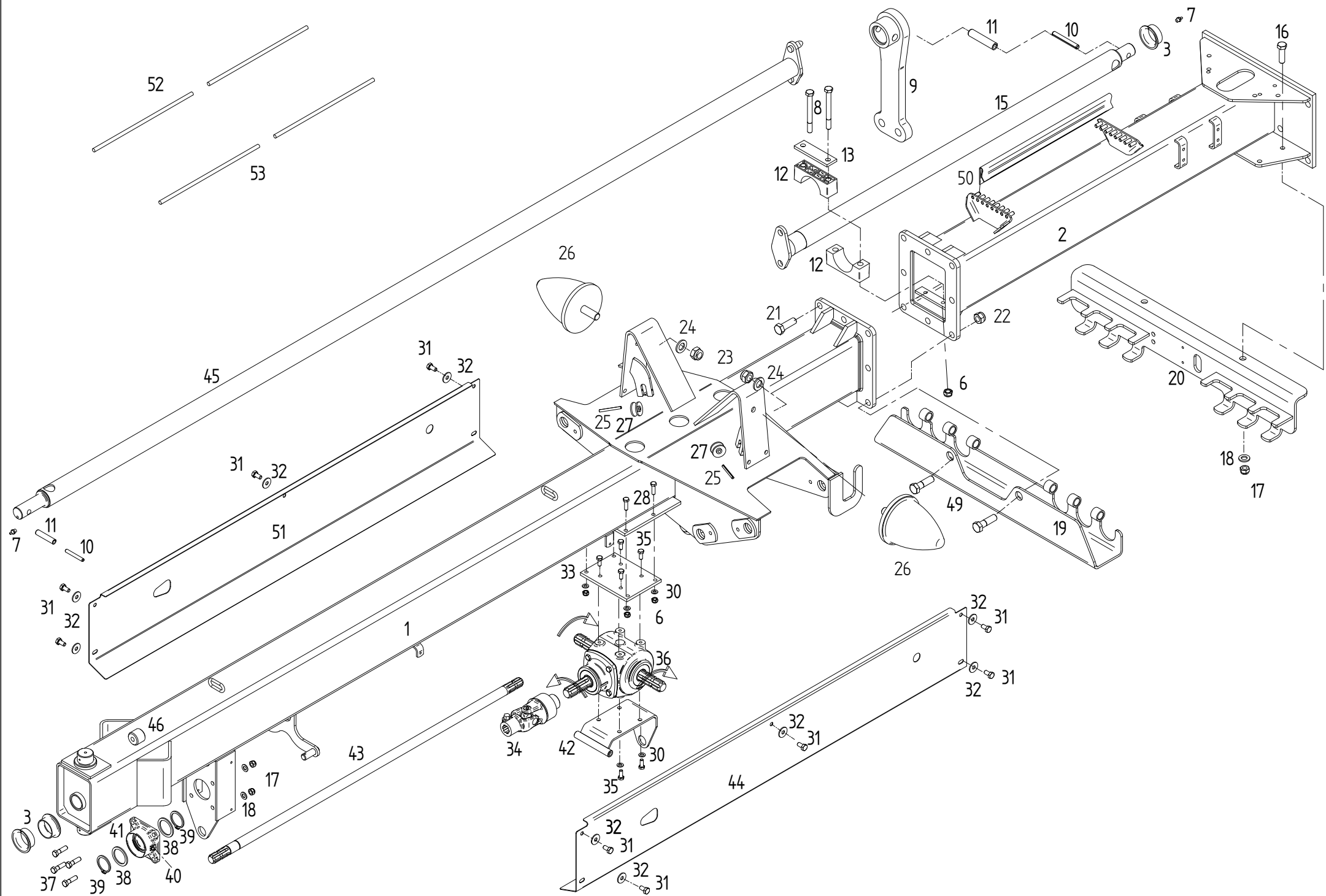
Las piezas marcadas por "EV" en la lista de recambio son piezas de desgaste y por eso no forman parte de nuestra garantía. Antes de cada empleo de la máquina hay que revisar la función de estas piezas. En caso de necesidad hay que reemplazarlas. Daños que resultan del recambio retrasado de estas piezas no forman parte de nuestra garantía.



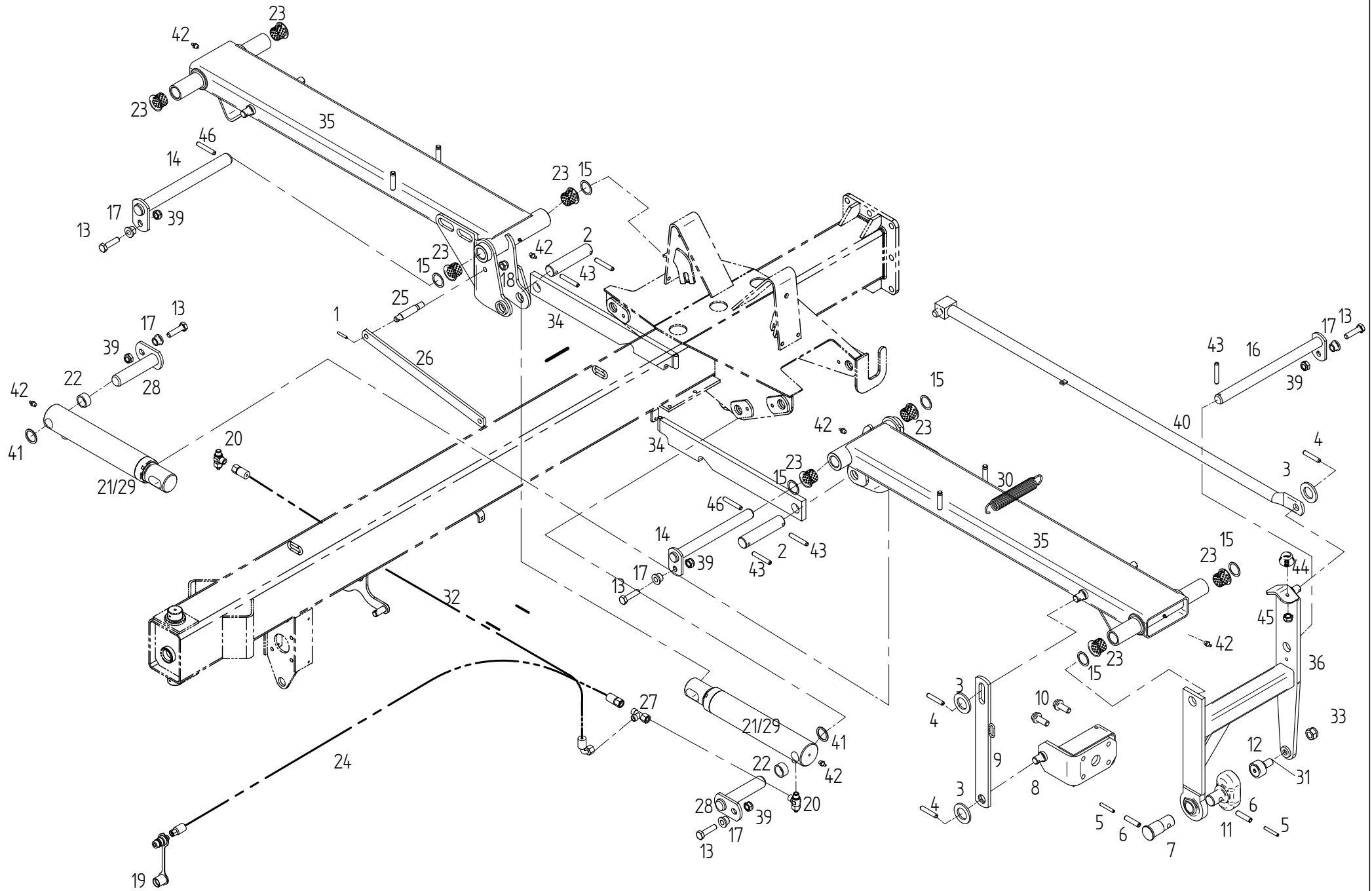
E00013	Schwenkbock	Swiveling device
	ET = Ersatzteil	Spare part
	EV = Verschleißteil	Wear part
	S = Sonderzubehör	Special equipment

TS 801

POS	TeilNr	Status	Benennung	Description	ET-Tech-Daten
1	127253	ET	Spannstift	Tensioning pin	ISO 8752 6x55-A-St DAC
2	127252	ET	Spannstift	Tensioning pin	ISO 8752 10x55-A-St DAC
4	164323	ET	Unterlenkerhebel	Lower link lever	
5	164299	ET	Unterlenkerhebel	Lower link lever	
6	162173	ET	Bolzen	Pin	
7	108671	ET	Klappstecker	Folding plug	DIN 11023 10x45 ZN3
8	164640	ET	Abstellstütze	Parking support	
9	163683	ET	Schwenkbock mit Lagerbuchse	Swiveling device with bushings	
10	108589	ET	6kt-Mutter	Nut	DIN 985 M12- 8 A0C
11	105186	ET	Scheibe	Washer	DIN 125 - 13 A0C
12	116630	ET	6kt-Schraube	Hexagonal bolt	DIN 933 M12x 40- 8.8 A0C
13	161098	ET	Bundbuchse	Flange sleeve	
14	117245	ET	Kette	Chain	DIN 5686 2.8X960 22Gl. tZn
15	108292	ET	Kegelschmiernippel	Conical grease nipple	DIN 71412 A S8X1
16	162765	ET	Lagerbuchse	Bearing bush	
17	126771	ET	6kt-Schraube	Hexagonal bolt	DIN 931 M12x 45- 8.8 A0C
18	162619	ET	Bundbuchse	Flange sleeve	
19	161168	ET	Kugel	Ball	
20	162607	ET	Lenkhebel	Steering lever	
21	118597	ET	Sicherungsring	Snap ring	DIN 471 25x2
22	127570	ET	Passscheibe	Adjusting washer	DIN 988 25x36x2
25	127972	ET	Spannstift	Tensioning pin	ISO 8752 16x75-A-St DAC
26	127973	ET	Spannstift	Tensioning pin	ISO 8752 10x75-A-St DAC
28	111895	ET	Sicherungsschnur mit Haken	Safety cord	
29	124330	ET	Stützscheibe	Supporting plate	DIN 988 S 50x62x3
30	127807	ET	Passscheibe	Adjusting washer	DIN 988 50x62x1

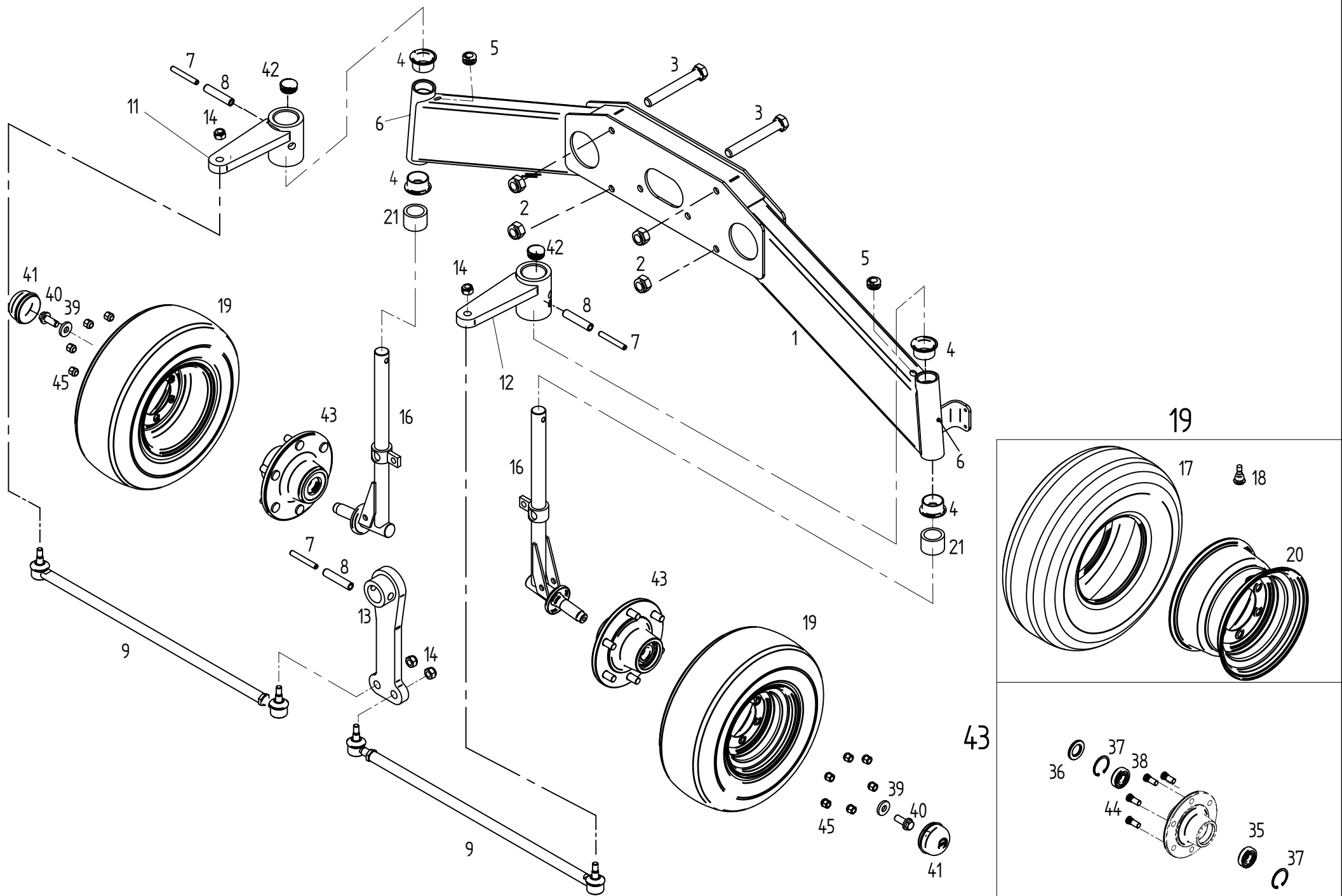


E00014		Rahmen		Frame	
TS 801		ET =	Ersatzteil	Spare part	
		EV =	Verschleißteil	Wear part	
		S =	Sonderzubehör	Special equipment	
POS	TeilNr	Status	Benennung	Description	ET-Tech-Daten
1	166016	ET	Rahmen	Frame	
2	165689	ET	Rahmen	Frame	
3	161159	ET	Bundbuchse	Flange sleeve	
6	108441	ET	6kt-Mutter	Nut	DIN 985 M10- 8 A0C
7	108292	ET	Kegelschmiernippel	Conical grease nipple	DIN 71412 A S8X1
8	116459	ET	6kt-Schraube	Hexagonal bolt	DIN 931 M10x100- 8.8 A0C
9	162672	ET	Lenkhebel	Steering lever	
10	127973	ET	Spannstift	Tensioning pin	ISO 8752 10x75-A-St DAC
11	127972	ET	Spannstift	Tensioning pin	ISO 8752 16x75-A-St DAC
12	164596	ET	Lagerschale	Bearing shell	
13	162078	ET	Platte	Plate	
15	163909	ET	Lenkwelle	Steering shaft	
16	116630	ET	6kt-Schraube	Hexagonal bolt	DIN 933 M12x 40- 8.8 A0C
17	108589	ET	6kt-Mutter	Nut	DIN 985 M12- 8 A0C
18	105186	ET	Scheibe	Washer	DIN 125 - 13 A0C
19	164171	ET	Ablageprofil	Support profile	
20	164181	ET	Ablageprofil	Support profile	
21	128204	ET	6kt-Schraube	Hexagonal bolt	DIN 961 M20x1.5x 60- 8.8 A0C
22	128190	ET	6kt-Mutter	Nut	DIN 985 M20x1.5- 8 A0C
23	116699	ET	6kt-Mutter	Nut	DIN 985 M16- 8 A0C
24	115979	ET	Scheibe	Washer	DIN 125 - 17 A0C
25	127399	ET	Spannstift	Tensioning pin	ISO 8752 5x50-A-St DAC
26	166017	ET	Parabelfeder	Parabola spring	
27	127516	ET	Seilrolle	Rope pulley	
28	116623	ET	6kt-Schraube	Hexagonal bolt	DIN 933 M10x 35- 8.8 A0C
30	115973	ET	Scheibe	Washer	DIN 125 - 10.5 A0C
31	127933	ET	6kt-Schraube	Hexagonal bolt	DIN 933 M 8x 16- 8.8 A0C Vpl
32	105421	ET	Scheibe	Washer	DIN 9021 - 8.4 A0C
33	161055	ET	Platte	Plate	
34	165945	ET	Kreuzgelenk	Universal joint	
35	124508	ET	6kt-Schraube	Hexagonal bolt	DIN 933 M10x 25- 8.8 A0C Vpl
36	162386	ET	Getriebe	Gearbox	
37	126771	ET	6kt-Schraube	Hexagonal bolt	DIN 931 M12x 45- 8.8 A0C
38	126242	ET	Stützscheibe	Supporting plate	DIN 988 S 35x45x2.5
39	118602	ET	Sicherungsring	Snap ring	DIN 471 35x2.5
40	128292	ET	Kegelschmiernippel	Conical grease nipple	DIN 71412 A M6x1
41	163797	ET	Lager-Gehäuseeinheit	Bearing assembly	
42	164184	ET	Halter	Support	
43	165979	ET	Antriebswelle	Drive shaft	
44	165978	ET	Schutzblech	Wheel guard	Left
45	162134	ET	Lenkwelle	Steering shaft	
46	163986	ET	Buchse	Bushing	
49	128191	ET	6kt-Schraube	Hexagonal bolt	DIN 960 M20x1.5x 70- 8.8 A0C
50	164295	ET	Klemmprofil	Profile clamp	
51	166027	ET	Schutzblech	Wheel guard	Right
52	161459	ET	Seil	Rope	
53	123389	ET	Seil	Rope	



E00095	Schwenkarm		Swivel arm	
TS 801	ET =	Ersatzteil	Spare part	
	EV =	Verschleißteil	Wear part	
	S =	Sonderzubehör	Special equipment	

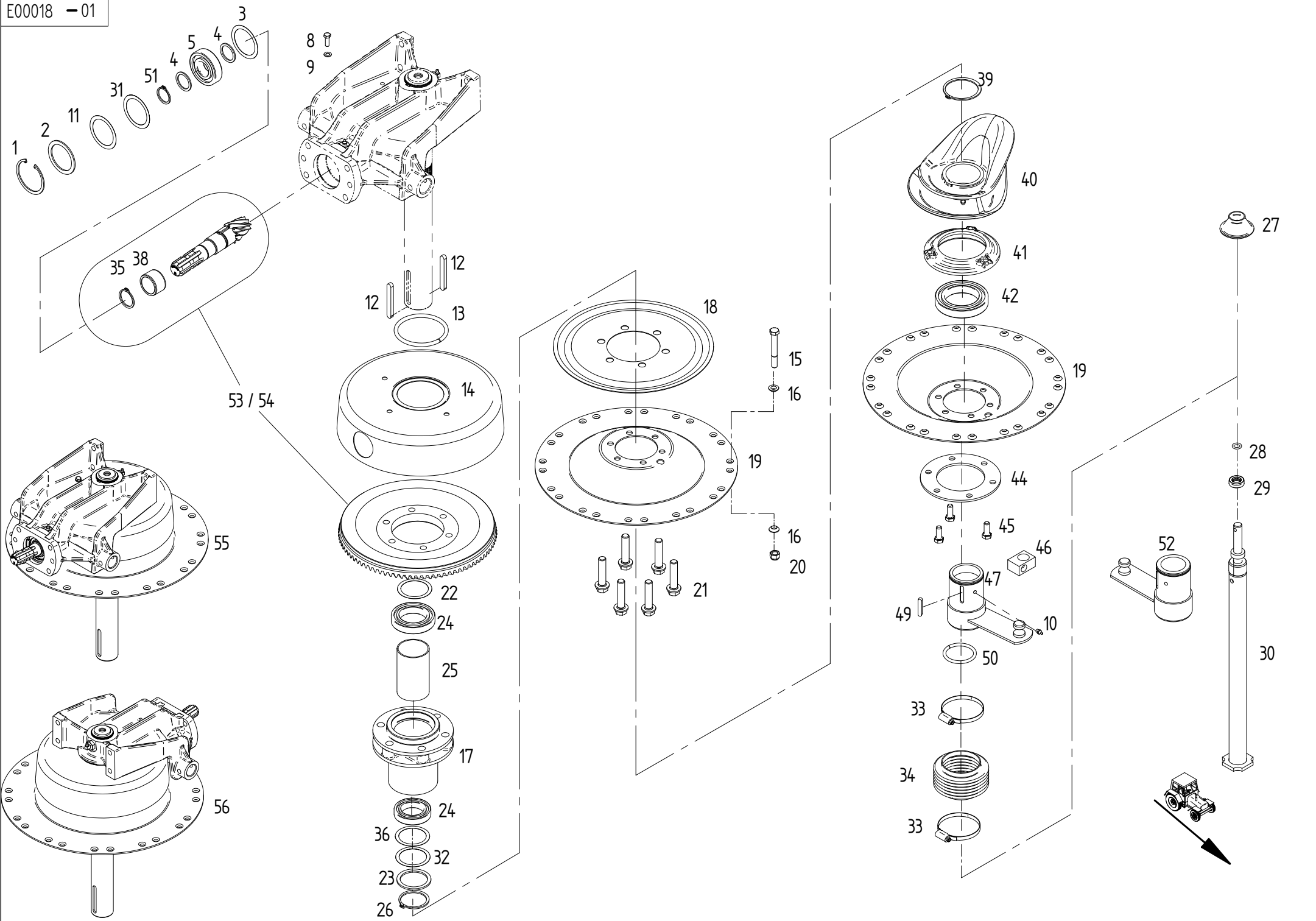
POS	TeilNr	Status	Benennung	Description	ET-Tech-Daten
1	107451	ET	Spannstift	Tensioning pin	ISO 8752 6x36-A-St DAC
2	161049	ET	Scharnierachse	Hinge axle	
3	115989	ET	Scheibe	Washer	DIN 126 - 26 A0C
4	126880	ET	Spannstift	Tensioning pin	ISO 8752 8x45-A-St DAC
5	124702	ET	Spannstift	Tensioning pin	ISO 8752 8x55-A-St
6	127808	ET	Spannstift	Tensioning pin	ISO 8752 13x55-A-St
7	161149	ET	Bolzen	Pin	
8	162195	ET	Kreiselschlag	Rotor stop	
9	161781	ET	Anschlaglasche	Stop bracket	
10	127987	ET	6kt-Schraube	Hexagonal bolt	M16x 40- 100 DAC Vpl Vri
11	162886	ET	Kulisse	Coulisse	
12	165150	ET	Kurvenrolle	Cam roller	
13	117772	ET	6kt-Schraube	Hexagonal bolt	DIN 933 M10x 40- 8.8 A0C
14	162250	ET	Achse	Axle	
15	120595	ET	Passscheibe	Adjusting washer	DIN 988 35x45x1
16	162249	ET	Achse	Axle	
17	162245	ET	Bundbuchse	Flange sleeve	
18	116699	ET	6kt-Mutter	Nut	DIN 985 M16- 8 A0C
19	126859	ET	SVK-Stecker	SVK plug	ISO 7241-12,5- 8L ST3- 8L A3C
20	123759	ET	Drossel-Ventil	Throttle valve	
21	163051	ET	Druckzylinder	Pressure cylinder	
22	161062	ET	Distanzbuchse	Distance bushing	
23	150530	ET	Bundbuchse	Flange sleeve	
24	161322	EV	Hydraulikschlauch	Hydraulic hose	
25	161077	ET	Bolzen	Pin	
26	161079	ET	Lasche	Tongue	
27	127980	ET	L-Verschraubung mit Dichtkegel	Screw fitting	
28	162257	ET	Achse	Axle	
29	162614	ET	Dichtungssatz	Set of seals	
30	163222	ET	Zugfeder	Pulling spring	
31	163645	ET	Kegelschmiernippel	Conical grease nipple	
32	163614	EV	Hydraulikschlauch	Hydraulic hose	
33	128190	ET	6kt-Mutter	Nut	DIN 985 M20x1.5- 8 A0C
34	164203	ET	Transportsicherung	Safety device for transport	
35	166116	ET	Schwenkarm	Swivel arm	
36	164325	ET	Kreiselaufhängung	Rotor suspension	
39	108441	ET	6kt-Mutter	Nut	DIN 985 M10- 8 A0C
40	161763	ET	Verstellstange	Adjusting bar	
41	126242	ET	Stützscheibe	Supporting plate	DIN 988 S 35x45x2.5
42	108292	ET	Kegelschmiernippel	Conical grease nipple	DIN 71412 A S8X1
43	127178	ET	Spannstift	Tensioning pin	ISO 8752 8x50-A-St DAC
44	151014	ET	Puffer	Bumper	
45	108441	ET	6kt-Mutter	Nut	DIN 985 M10- 8 A0C
46	107454	ET	Spannstift	Tensioning pin	ISO 8752 6x50-A-St DAC



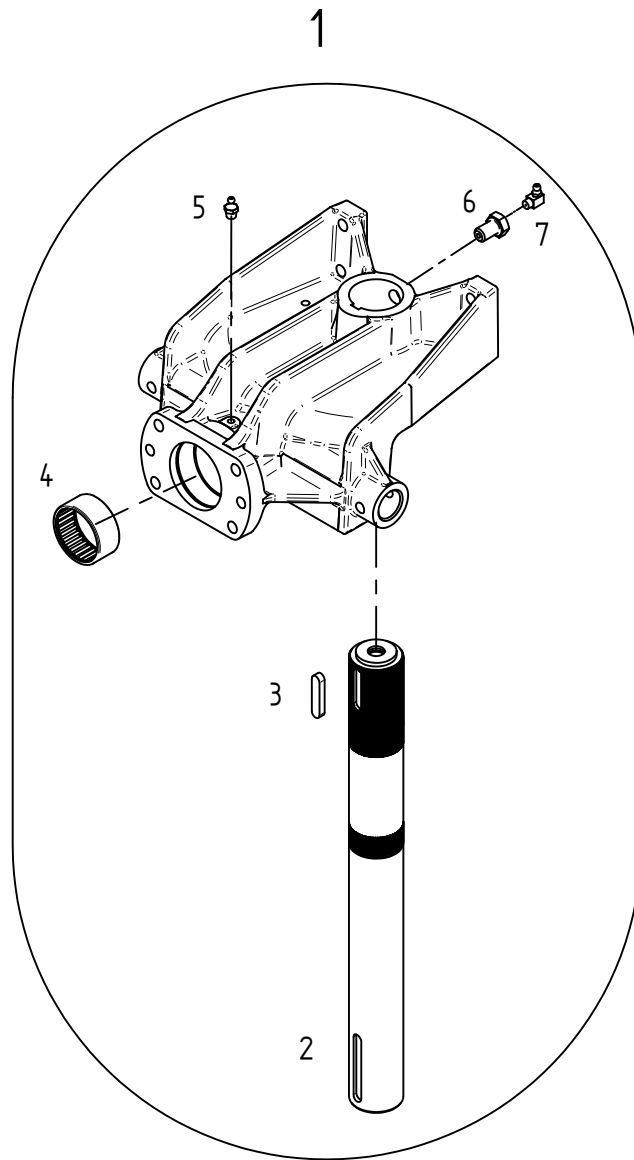
E00017	Fahrwerk hinten	Chassis back
	ET = Ersatzteil	Spare part
	EV = Verschleißteil	Wear part
	S = Sonderzubehör	Special equipment

TS 801

POS	TeilNr	Status	Benennung	Description	ET-Tech-Daten
1	498501	ET	Rahmenquerträger	Traverse frame structure	
2	128190	ET	6kt-Mutter	Nut	DIN 985 M20x1.5- 8 A0C
3	128203	ET	6kt-Schraube	Hexagonal bolt	DIN 960 M20x1.5x150- 8.8 A0C
4	161098	ET	Bundbuchse	Flange sleeve	
5	122471	ET	Gummidurchführung	Rubber bracket	
6	108292	ET	Kegelschmiernippel	Conical grease nipple	DIN 71412 A S8X1
7	127973	ET	Spannstift	Tensioning pin	ISO 8752 10x75-A-St DAC
8	127972	ET	Spannstift	Tensioning pin	ISO 8752 16x75-A-St DAC
9	165645	ET	Spurstange	Track rod	
11	163942	ET	Spurhebel	Track lever	
12	166791	ET	Spurhebel	Track lever	
13	162672	ET	Lenkhebel	Steering lever	
14	128411	ET	6kt-Mutter	Nut	DIN 985 M14x1.5- 8 A0C
16	162427	ET	Achsschenkel	Steering knuckle	
17	127577	EV/S	Reifen	Tire	
18	164363	EV	Gummiventil	Valve	DIN 7780 - 43GS16
19	161363	EV/S	Laufrad montiert	Track wheel mounted	
20	122543	ET/S	Scheibenrad	Disc wheel	9.00x15.3
21	164674	ET	Buchse	Bushing	
35	127974	ET	Rillenkugellager	Grooved ball bearing	DIN 625 6307 2RS
36	108689	ET	Wellendichtring	Seal	DIN 3760 A 45x80x10
37	107386	ET	Sicherungsring	Snap ring	DIN 472 80x2.5
38	127770	ET	Rillenkugellager	Grooved ball bearing	DIN 625 6208 2RS
39	160756	ET	Scheibe	Washer	
40	127987	ET	6kt-Schraube	Hexagonal bolt	M16x 40- 100 DAC Vpl Vri
41	161883	ET	Abschlußkappe	Sealing hat	60 mm / 2.36 in
42	127961	ET	Lamellenstopfen	Lamellen plug	
43	133711	ET	Radnabe montiert	Wheel hub mounted	
44	108508	ET	Radbolzen	Wheel bold	M18x1,5 x 46
45	116700	ET	Kugelbundmutter	Spherical collar nut	DIN 74361 A18-8 A0C



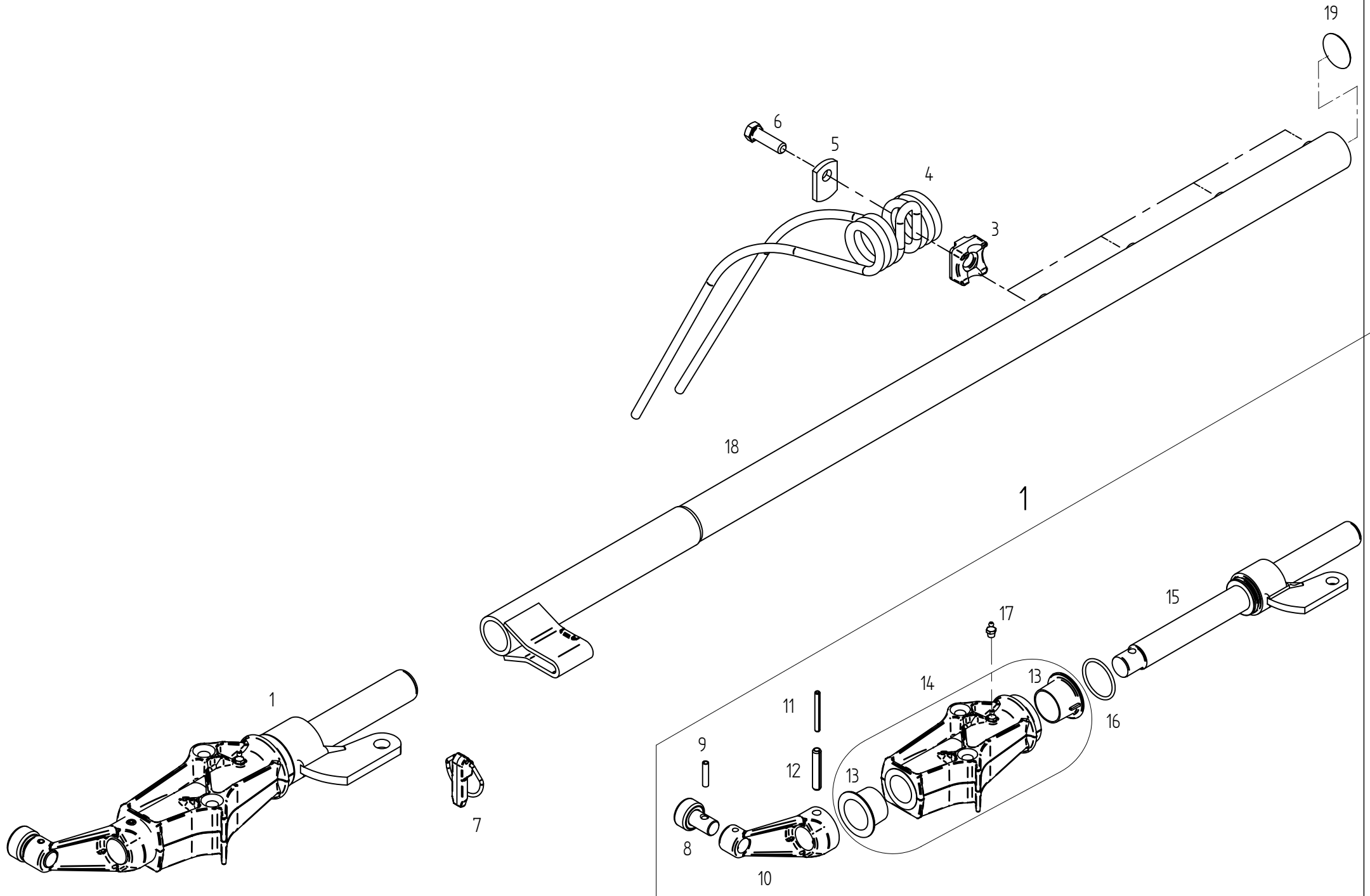
E00018		Kreiselkopf komp		Rotor head cpl.	
TS 801		ET =	Ersatzteil	Spare part	
		EV =	Verschleißteil	Wear part	
		S =	Sonderzubehör	Special equipment	
POS	TeilNr	Status	Benennung	Description	ET-Tech-Daten
1	107386	ET	Sicherungsring	Snap ring	DIN 472 80x2.5
2	127644	ET	Stützscheibe	Supporting plate	DIN 988 S 63x80x3
3	127645	ET	Passscheibe	Adjusting washer	DIN 988 63x80x0.3
4	126242	ET	Stützscheibe	Supporting plate	DIN 988 S 35x45x2.5
5	106852	ET	Rillenkugellager	Grooved ball bearing	DIN 625 6307 2RS C3
8	127883	ET	6kt-Schraube	Hexagonal bolt	DIN 933 M 8x 25- 8.8 A0C Vpl
9	115972	ET	Scheibe	Washer	DIN 125 - 8.4 A0C
10	108292	ET	Kegelschmiernippel	Conical grease nipple	DIN 71412 A S8X1
11	127646	ET	Passscheibe	Adjusting washer	DIN 988 63x80x0.5
12	127998	ET	Passfeder	Fitting spring	DIN 6885 A 12x8x90 C45K+V
13	160215	ET	Dichtring	Seal ring	
14	123477	ET	Haube	Cover	
15	128293	ET	6kt-Schraube	Hexagonal bolt	DIN 931 M12x 90-12.9 GEOM
16	163985	ET	Konusscheibe	Tapered nut washer	
17	162109	ET	Kreiselnabe	Rotor hub	
18	162111	ET	Deckel	Cover	
19	162112	ET	Glocke	Dome	
20	127564	ET	6kt-Mutter	Nut	DIN 982 M12-10 A0C
21	127988	ET	6kt-Schraube	Hexagonal bolt	M16x 70- 100 DAC Vpl Vri
22	124650	ET	Passscheibe	Adjusting washer	DIN 988 60x75x0.1
23	126302	ET	Stützscheibe	Supporting plate	DIN 988 S 60x75x3
24	118604	ET	Rillenkugellager	Grooved ball bearing	DIN 625 6012 2RS
25	123486	ET	Distanzrohr	Distance pipe	
26	127642	ET	Sicherungsring	Snap ring	DIN 471 60x3
27	160629	ET	Abdeckkappe	Cover hat	
28	126417	ET	O Ring	Ring	DIN 3771 17x3,55-N-NBR70
29	127416	ET	Axial-Rillenkugellager	Grooved ball thrust bearing	
30	161893	ET	Höhenverstellung	Height adjustment	
31	126320	ET	Passscheibe	Adjusting washer	DIN 988 63x80x0.1
32	126384	ET	Passscheibe	Adjusting washer	DIN 988 60x75x0.3
33	127768	ET	Schlauchschelle	Hose clip	DIN 3017 A-70- 90x 9-W4
34	121990	ET	Faltenbalg	Bellows	
35	127838	ET	Sicherungsring	Snap ring	DIN 471 40x2.5
36	126385	ET	Passscheibe	Adjusting washer	DIN 988 60x75x0.5
38	163061	ET	Innenring Nadelhülse	Inner ring	
39	105465	ET	Sicherungsring	Snap ring	DIN 471 75x2.5
40	163671	ET	Kurvenscheibe	Cam plate	
41	161543	ET	Lagerflansch	Bearing flange	
42	127640	ET	Rillenkugellager	Grooved ball bearing	DIN 625 6015 2RS
44	160135	ET	Ring	Ring	
45	127641	ET	6kt-Schraube	Hexagonal bolt	DIN 933 M12x 30- 8.8 A0C Vpl
46	123595	ET	Gelenkstück	Joint piece	
47	160141	ET	Nabe	Hub	
49	124506	ET	Passfeder	Fitting spring	DIN 6885 A 8x7x45 C45K+V
50	127638	ET	O Ring	Ring	DIN 3770 60x4-N-NBR70
51	118602	ET	Sicherungsring	Snap ring	DIN 471 35x2.5
52	160438	ET	Nabe	Hub	
53	163465	ET	Kegelradsatz	Set evel wheel	
54	162652	ET	Kegelradsatz	Set evel wheel	
55	498563	ET	Kreiselkopf	Rotor head	rotating clockwise
56	498564	ET	Kreiselkopf	Rotor head	rotating counter-clockwise



E00019	Kreiselkopf	Rotor head
	ET = Ersatzteil	Spare part
	EV = Verschleißteil	Wear part
	S = Sonderzubehör	Special equipment

TS 801

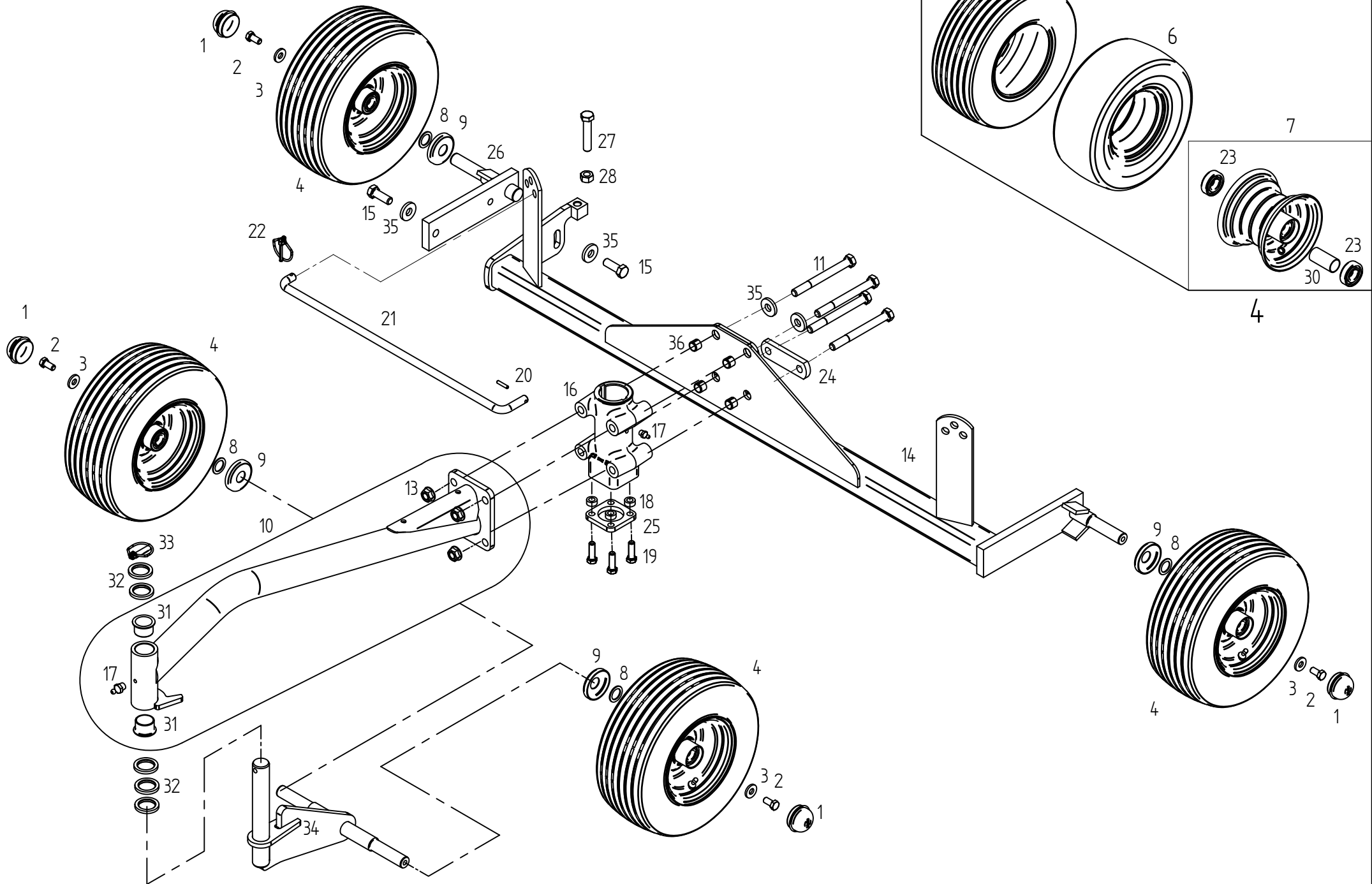
POS	TeilNr	Status	Benennung	Description	ET-Tech-Daten
1	498111	ET	Kreiselkopf	Rotor head	
2	161888	ET	Kreiselachse	Rotor axle	
3	108319	ET	Passfeder	Fitting spring	DIN 6885 A 12x8x56 C45K+V
4	127643	ET	Nadelhülse	Needle Bush	DIN 618 HK 5025
5	108292	ET	Kegelschmiernippel	Conical grease nipple	DIN 71412 A S8X1
6	160365	ET	Hohlschraube	Hollow bolt	M16x25
7	116749	ET	Kegelschmiernippel	Conical grease nipple	DIN 71412 C S8X1



E00089	Zinkenträger	Tine arm
	ET = Ersatzteil	Spare part
	EV = Verschleißteil	Wear part
	S = Sonderzubehör	Special equipment

TS 801

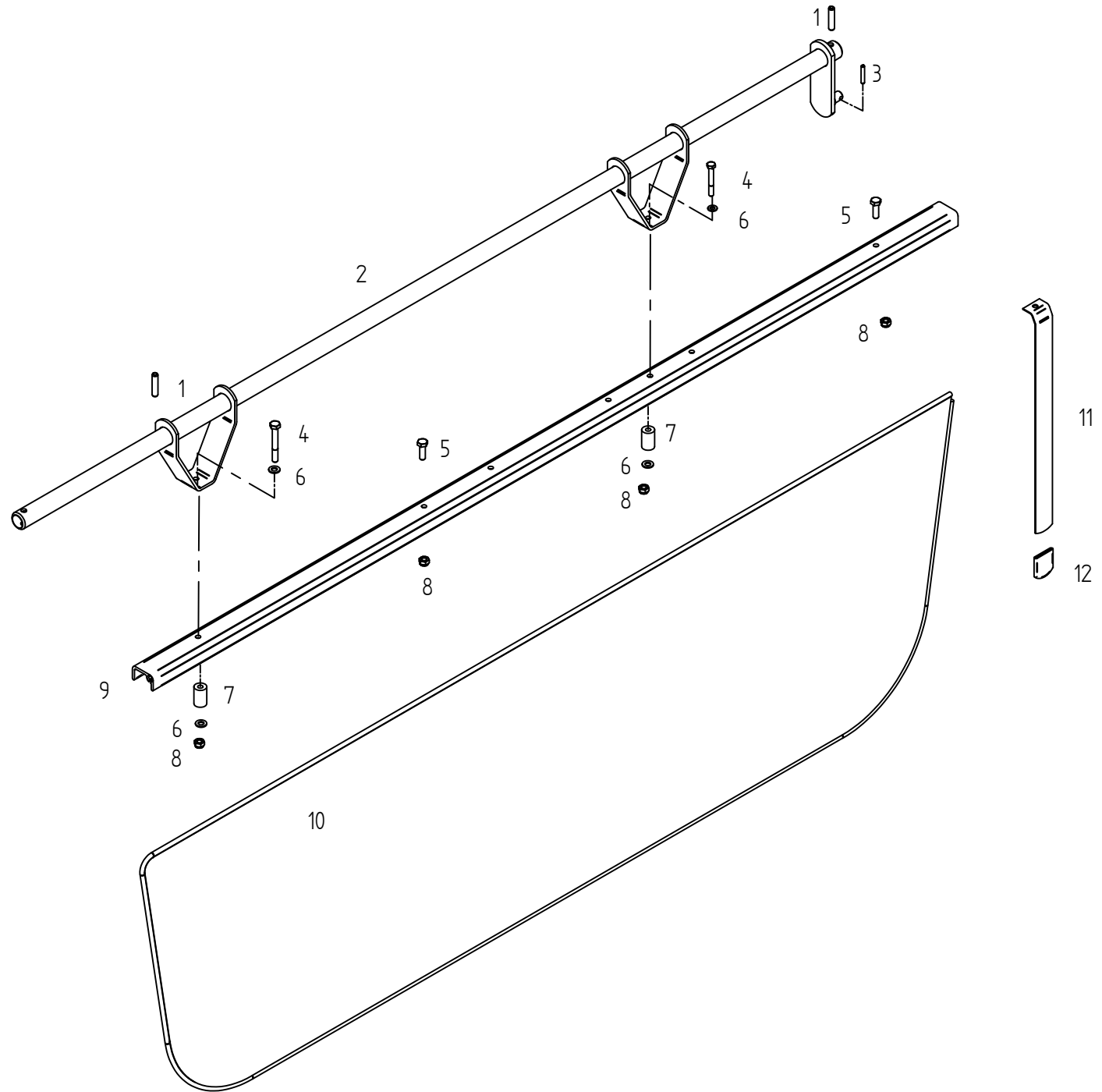
POS	TeilNr	Status	Benennung	Description	ET-Tech-Daten
1	498522	ET	Kreiselarm	Rotor arm	
3	161379	ET	Klemmstück	Clamp	
4	160111	EV	Federzinken	Flexible tine	
5	160089	ET	Unterlage	Support	
6	126383	ET	6kt-Schraube	Hexagonal bolt	DIN 933 M12x 40-10.9 DAC
7	165162	ET	Klappstecker	Folding plug	
8	162071	ET	Laufrolle	Roller	
9	127607	ET	Spannstift	Tensioning pin	ISO 8752 7x32
10	162154	ET	Steuerhebel	Steering lever	
11	127253	ET	Spannstift	Tensioning pin	ISO 8752 6x55-A-St DAC
12	127252	ET	Spannstift	Tensioning pin	ISO 8752 10x55-A-St DAC
13	162153	ET	Bundbuchse	Flange sleeve	
14	498439	ET	Lagerrohr	Bearing tube	
15	163171	ET	Steuerwelle	Side shaft	
16	128103	ET	O Ring	Ring	DIN 3771 45x3,55-N-NBR90
17	108292	ET	Kegelschmiernippel	Conical grease nipple	DIN 71412 A S8X1
18	161628	ET	Zinkenträger	Tine arm	
19	128426	ET	Lamellenstopfen	Lamellen plug	



E00021	Kreiselfahrwerk	Rotor chassis
	ET = Ersatzteil	Spare part
	EV = Verschleißteil	Wear part
	S = Sonderzubehör	Special equipment

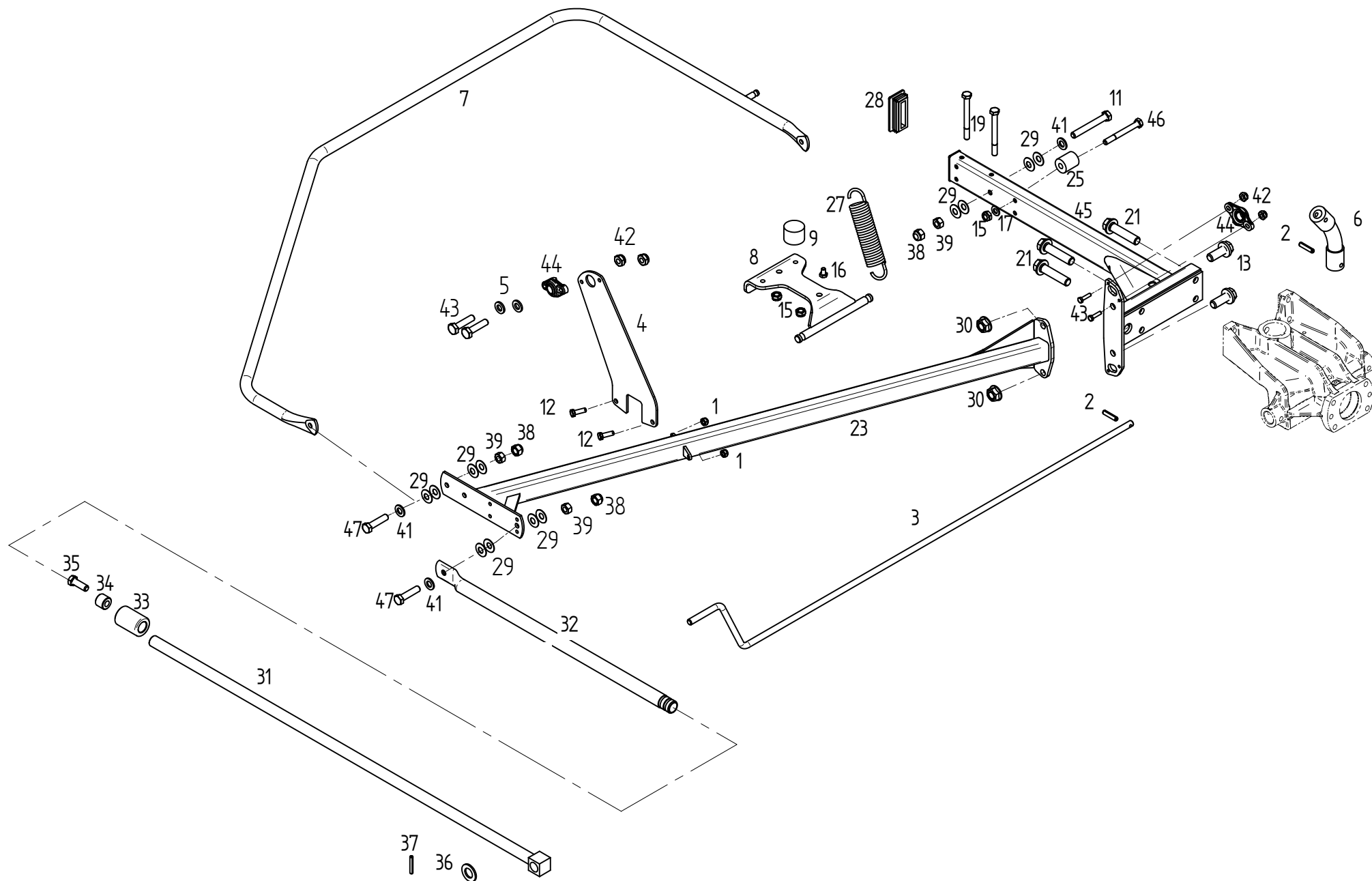
TS 801

POS	TeilNr	Status	Benennung	Description	ET-Tech-Daten
1	121327	ET	Abschlußkappe	Sealing hat	52 mm / 2.05 in
2	126662	ET	6kt-Schraube	Hexagonal bolt	DIN 933 M12x 25- 8.8 A0C Vpl
3	130655	ET	Scheibe	Washer	
4	126667	EV/S	Laufrad montiert	Track wheel mounted	16x6.50-8 69 B
5	121091	EV/S	Reifen	Tire	16x6.50-8 69 B
6	121092	EV	Schlauch	Tube	16x6.50-8 TR13
7	121090	ET	Felge	Rim with grooved ball bearing	5.50Ax8
8	127570	ET	Passscheibe	Adjusting washer	DIN 988 25x36x2
9	150084	ET	Schutzscheibe	Protective plate	
10	165415	ET	Radausleger	Wheel outrigger	
11	116484	ET	6kt-Schraube	Hexagonal bolt	DIN 931 M16x160- 8.8 A0C
13	128708	ET	6kt-Mutter	Nut	M12-10 DAC Vri
14	166024	ET	Achse	Axle	
15	116587	ET	6kt-Schraube	Hexagonal bolt	DIN 933 M16x 45- 8.8 A0C
16	165156	ET	Achsführung	Axle guide	
17	108292	ET	Kegelschmiernippel	Conical grease nipple	DIN 71412 A S8X1
18	161969	ET	Buchse	Bushing	
19	126383	ET	6kt-Schraube	Hexagonal bolt	DIN 933 M12x 40-10.9 DAC
20	107449	ET	Spannstift	Tensioning pin	ISO 8752 6x30-A-St DAC
21	160120	ET	Stange	Rod	
22	124053	ET	Klappstecker	Folding plug	DIN 11023 6x42 ZN3
23	117363	ET	Rillenkugellager	Grooved ball bearing	DIN 625 6205 2RS
24	161786	ET	Lasche	Tongue	
25	162159	ET	Flanschplatte	Flange plate	
26	163615	ET	Radträger	Wheel guide	
27	127608	ET	6kt-Schraube	Hexagonal bolt	DIN 933 M16x 80- 8.8 A0C
28	116688	ET	6kt-Mutter	Nut	DIN 934 M16- 8 A0C
30	128058	ET	Distanzrohr	Distance pipe	
31	151241	ET	Bundbuchse	Flange sleeve	
32	162411	ET	Scheibe	Washer	
33	108671	ET	Klappstecker	Folding plug	DIN 11023 10x45 ZN3
34	166568	ET	Radträger	Wheel guide	
35	124517	ET	Scheibe	Washer	DIN 7349 - 17 A0C
36	128476	ET	Spannstift	Tensioning pin	DIN 7346 21x 16 DAC



E00023	Schwadformer	Swathformer
	ET = Ersatzteil	Spare part
	EV = Verschleißteil	Wear part
	S = Sonderzubehör	Special equipment
TS 801		

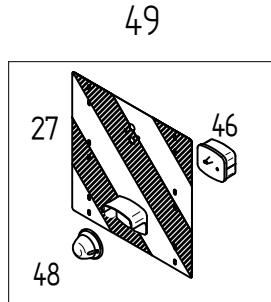
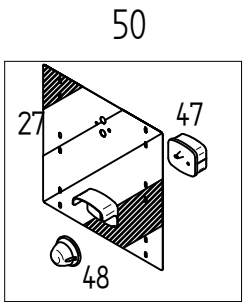
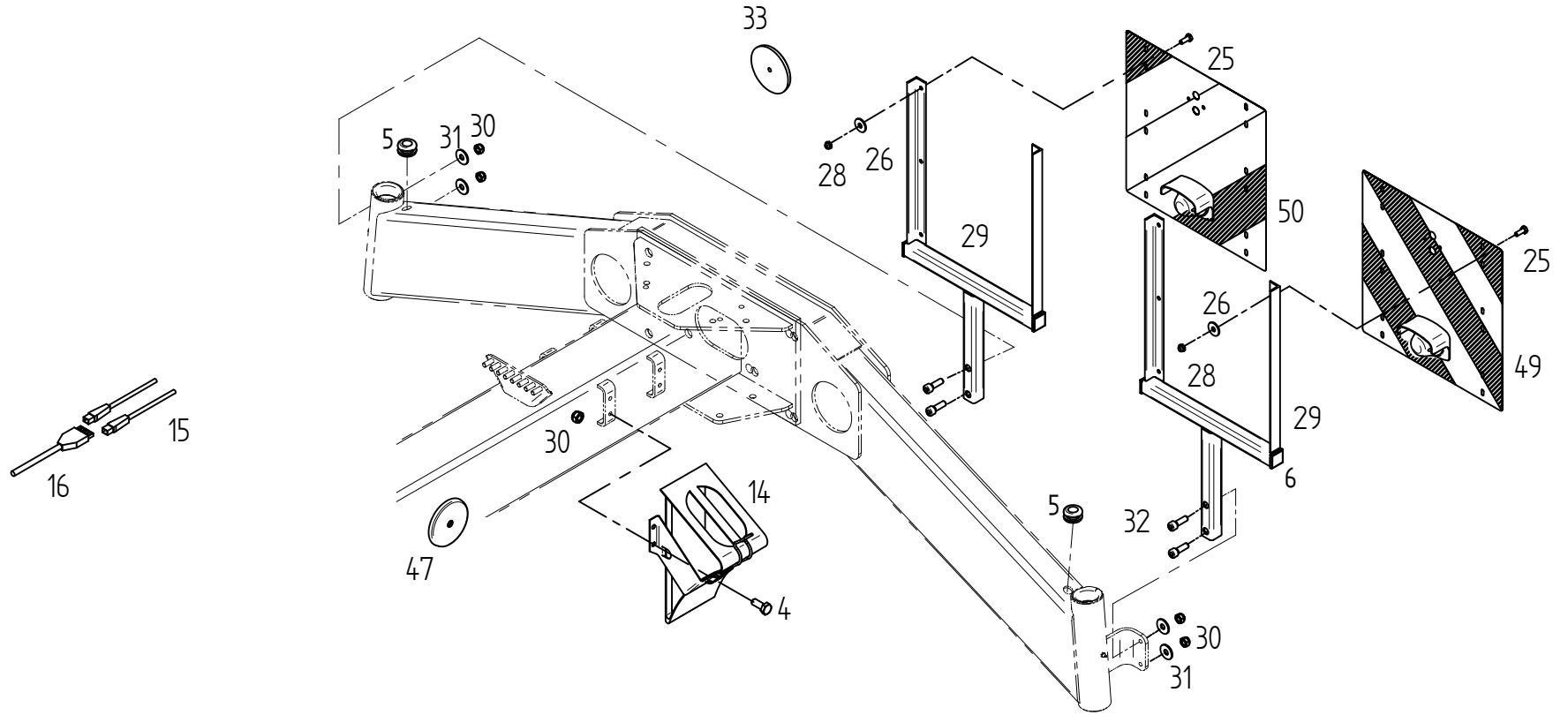
POS	TeilNr	Status	Benennung	Description	ET-Tech-Daten
1	105464	ET	Spannstift	Tensioning pin	ISO 8752 10x45-A-St DAC
2	164178	ET	Führungsrohr	Guide tube	
3	107451	ET	Spannstift	Tensioning pin	ISO 8752 6x36-A-St DAC
4	127222	ET	6kt-Schraube	Hexagonal bolt	DIN 931 M 8x 60- 8.8 A0C
5	127569	ET	6kt-Schraube	Hexagonal bolt	DIN 933 M 8x 25- A2
6	115972	ET	Scheibe	Washer	DIN 125 - 8.4 A0C
7	160069	ET	Distanzbuchse	Distance bushing	
8	108531	ET	6kt-Mutter	Nut	DIN 985 M 8- 8 A0C
9	160536	ET	Schwadformerprofil	Profile of swathforming tool	
10	160537	EV	Schwadtuch	Cloth	
11	123609	ET	Flachfeder	Flat spring	
12	122103	ET	Schutzkappe	Protective cap	



E00090	Kreiselschutz	Rotor guard
	ET = Ersatzteil	Spare part
	EV = Verschleißteil	Wear part
	S = Sonderzubehör	Special equipment

TS 801

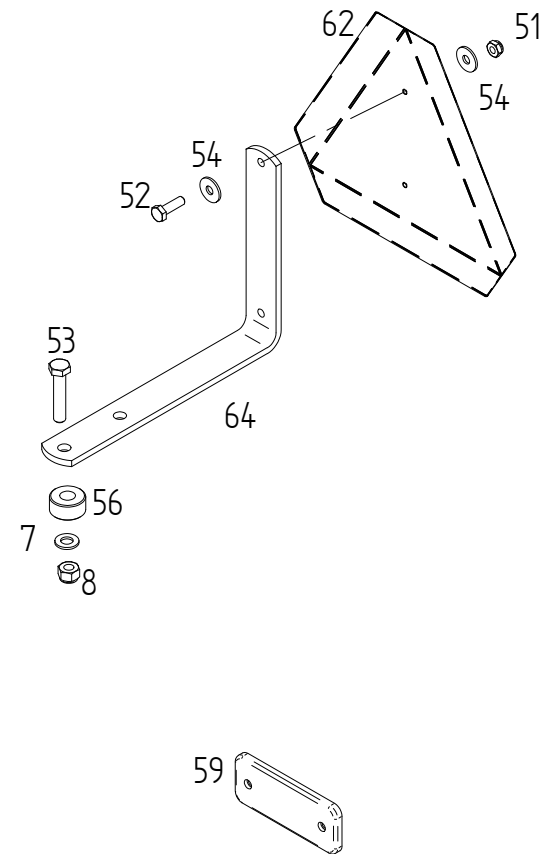
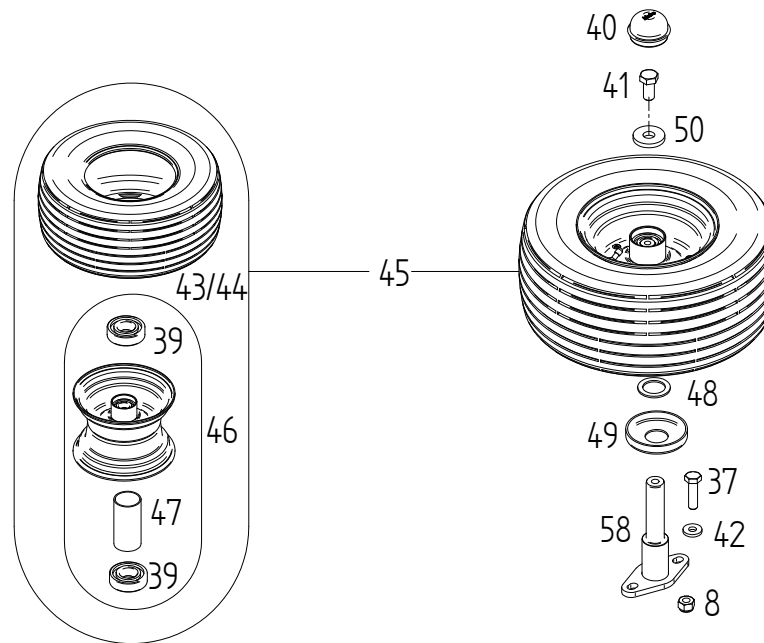
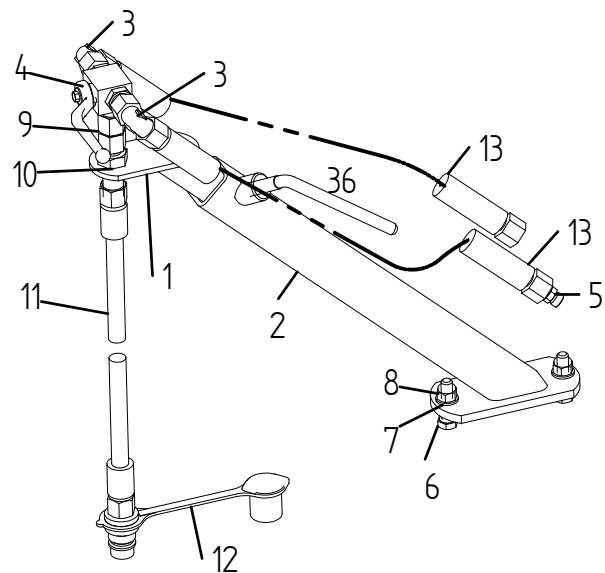
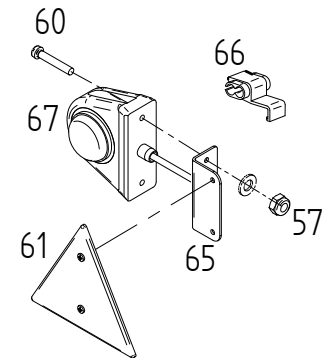
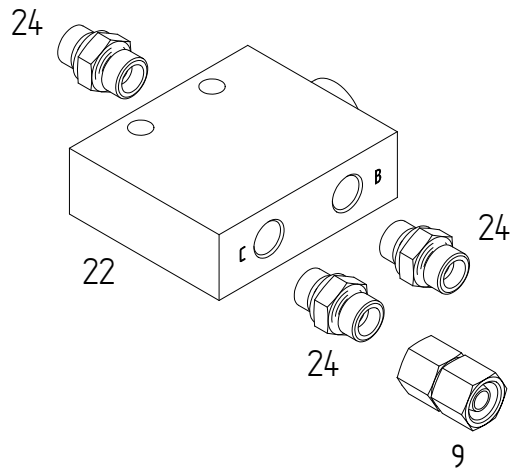
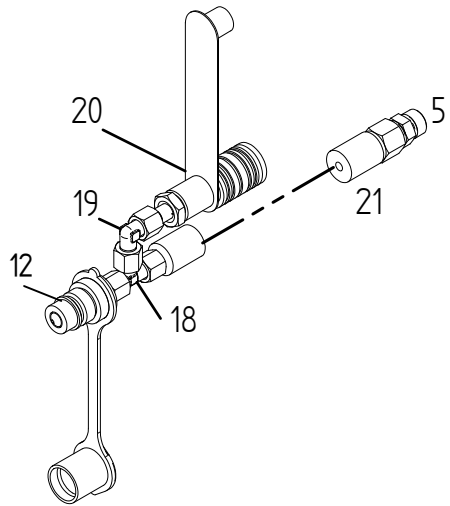
POS	TeilNr	Status	Benennung	Description	ET-Tech-Daten
1	108531	ET	6kt-Mutter	Nut	DIN 985 M 8- 8 A0C
2	107464	ET	Spannstift	Tensioning pin	ISO 8752 8x36-A-St DAC
3	160214	ET	Kurbel	Crank	
4	166101	ET	Kurbelhalter	Crank holder	
5	115970	ET	Scheibe	Washer	DIN 125 - 6.4 A0C
6	121970	ET	Biegsame Welle	Flexible shaft	
7	165808	ET	Schutzbogen	Arc-shaped guard	
8	165024	ET	Anschlag	Stop	
9	133810	ET	Gummipuffer	Rubber buffer	
11	128834	ET	6kt-Schraube	Hexagonal bolt	DIN 933 M12x 90- 8.8 A0C
12	116614	ET	6kt-Schraube	Hexagonal bolt	DIN 933 M 8x 25- 8.8 A0C
13	127987	ET	6kt-Schraube	Hexagonal bolt	M16x 40- 100 DAC Vpl Vri
15	108441	ET	6kt-Mutter	Nut	DIN 985 M10- 8 A0C
16	116611	ET	6kt-Schraube	Hexagonal bolt	DIN 933 M 8x 12- 8.8 A0C Vpl
17	115973	ET	Scheibe	Washer	DIN 125 - 10.5 A0C
19	116459	ET	6kt-Schraube	Hexagonal bolt	DIN 931 M10x100- 8.8 A0C
21	127988	ET	6kt-Schraube	Hexagonal bolt	M16x 70- 100 DAC Vpl Vri
23	165325	ET	Schutzträger	Guard support	
25	165988	ET	Distanzbuchse	Distance bushing	
27	132982	ET	Zugfeder	Pulling spring	
28	128323	ET	Vierkantstopfen	Square plugscrew	
29	107096	ET	Tellerfeder	Disc spring	28x12.2x 1 MV8
30	128708	ET	6kt-Mutter	Nut	M12-10 DAC Vri
31	165804	ET	Stange	Rod	
32	165674	ET	Rohrstrebe	Tubular strut	
33	165765	ET	Führungsbuchse	Guide bushing	
34	163177	ET	Rolle	Roller	
35	128435	ET	6kt-Schraube	Hexagonal bolt	DIN 933 M12x 35- 8.8 A0C Vpl
36	108455	ET	Scheibe	Washer	DIN 125 - 21 A0C
37	107452	ET	Spannstift	Tensioning pin	ISO 8752 6x40-A-St DAC
38	127564	ET	6kt-Mutter	Nut	DIN 982 M12-10 A0C
39	116686	ET	6kt-Mutter	Nut	DIN 934 M12- 8 A0C
41	105186	ET	Scheibe	Washer	DIN 125 - 13 A0C
42	106903	ET	6kt-Mutter	Nut	DIN 985 M 6- 8 A0C
43	116609	ET	6kt-Schraube	Hexagonal bolt	DIN 933 M 6x 25- 8.8 A0C
44	163293	ET	Flanschlager	Flange bearing	
45	165321	ET	Konsole	Bracket	
46	109180	ET	6kt-Schraube	Hexagonal bolt	DIN 931 M10x 90- 8.8 A0C
47	116572	ET	6kt-Schraube	Hexagonal bolt	DIN 933 M12x 50- 8.8



E00001	Beleuchtung	Lightening
	ET = Ersatzteil	Spare part
	EV = Verschleißteil	Wear part
	S = Sonderzubehör	Special equipment

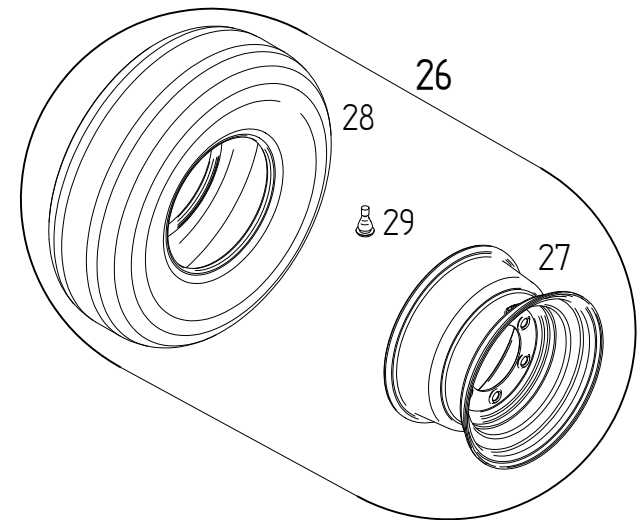
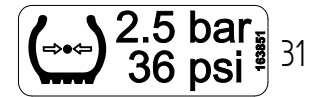
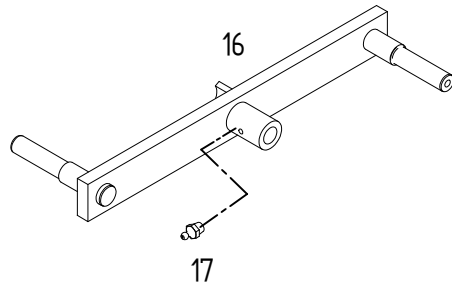
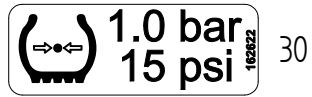
TS 801

POS	TeilNr	Status	Benennung	Description	ET-Tech-Daten
4	107727	ET	6kt-Schraube	Hexagonal bolt	DIN 933 M 8x 20- 8.8 A0C
5	122471	ET	Gummidurchführung	Rubber bracket	
6	128027	ET	Vierkantstopfen	Square plugscrew	
14	163372	ET	Unterlegkeil	Chock	
15	127725	ET	Reparatursetstecker	Repairing set plug	
16	161201	ET	Hauptkabel	Main cable	
25	116607	ET	6kt-Schraube	Hexagonal bolt	DIN 933 M 6x 16- 8.8 A0C
26	116030	ET	Scheibe	Washer	DIN 9021 - 7.4 A0C
27	150581	ET	Warntafel beidseitig	Warning sign support	
28	106903	ET	6kt-Mutter	Nut	DIN 985 M 6- 8 A0C
29	162314	ET	Warntafelhalter	Warning sign support	
30	108531	ET	6kt-Mutter	Nut	DIN 985 M 8- 8 A0C
31	105421	ET	Scheibe	Washer	DIN 9021 - 8.4 A0C
32	126752	ET	Zylinderschraube	Cheese head	DIN 912 M 8x 25- 8.8 A0C
33	127213	ET	Rückstrahler	Reflector	
46	162090	ET	Dreikammerleuchten	Three - unit lamp	
47	162091	ET	Dreikammerleuchten	Three - unit lamp	
47	128267	ET	Rückstrahler	Reflector	
48	162092	ET	Leuchte	Lamp	white
49	162315	ET	Warntafel mit Leuchte, links	Warning sign with left hand warning lig	
50	162316	ET	Warntafel mit Leuchte, rechts	Warning sign with right hand warning li	



E00445	Sonderzubehör	Special equipment
	ET = Ersatzteil	Spare part
	EV = Verschleißteil	Wear part
	S = Sonderzubehör	Special equipment
TS 801		

POS	TeilNr	Status	Benennung	Description	ET-Tech-Daten
1	162625	ET	Halter	Support	
2	164304	ET	Halter	Support	
3	127902	ET	W-Schwenkverschraubung	Swivelling screw fitting	
4	162603	ET	Dreiwege-Kugelhahn	Three way ball valve	
5	127950	ET	Verbindungsstück	Connection part	
6	117772	ET	6kt-Schraube	Hexagonal bolt	DIN 933 M10x 40- 8.8 A0C
7	115973	ET	Scheibe	Washer	DIN 125 - 10.5 A0C
8	127918	ET	6kt-Mutter	Nut	DIN 982 M10-10 A0C
9	128120	ET	Gerader Zwischenstutzen	Screw fitting.	GZ 10 S A3C
10	127978	ET	Gerade Schottverschraubung	Screw fitting	
11	162557	EV	Hydraulikschlauch	Hydraulic hose	
12	128070	ET	SVK-Stecker	SVK plug	ISO 7241-12,5-10S ST3-10S A3C
13	164326	EV	Hydraulikschlauch	Hydraulic hose	
18	127290	ET	Einstellbare L-Verschraubung	Adjustable screw fitting	
19	127476	ET	Einstellbare W-Verschraubung	Adjustable screw fitting	
20	127951	ET	SVK-Muffe	Socket	
21	161322	EV	Hydraulikschlauch	Hydraulic hose	
22	165700	ET	Stromteiler	Partition	
24	128170	ET	Gerade Einschraubverschraubung	Straight screw fitting	GE 10 S R A3C X
36	122292	ET	Druckknebel	Compression handle	
37	116623	ET	6kt-Schraube	Hexagonal bolt	DIN 933 M10x 35- 8.8 A0C
39	117363	ET	Rillenkugellager	Grooved ball bearing	DIN 625 6205 2RS
40	121327	ET	Abschlußkappe	Sealing hat	52 mm / 2.05 in
41	126662	ET	6kt-Schraube	Hexagonal bolt	DIN 933 M12x 25- 8.8 A0C Vpl
42	116118	ET	Scheibe	Washer	DIN 7349 - 10.5 A0C
43	128748	EV/S	Reifen	Tire	16x6.50-8 10 PR
44	121092	EV	Schlauch	Tube	16x6.50-8 TR13
45	152996	EV/S	Laufgrad montiert	Track wheel mounted	16x6.50-8 10PR
46	121090	ET	Felge	Rim with grooved ball bearing	5.50Ax8
47	128058	ET	Distanzrohr	Distance pipe	
48	127570	ET	Passscheibe	Adjusting washer	DIN 988 25x36x2
49	150084	ET	Schutzscheibe	Protective plate	
50	130655	ET	Scheibe	Washer	
51	106903	ET	6kt-Mutter	Nut	DIN 985 M 6- 8 A0C
52	116608	ET	6kt-Schraube	Hexagonal bolt	DIN 933 M 6x 20- 8.8 A0C
53	126871	ET	6kt-Schraube	Hexagonal bolt	DIN 933 M10x 50- 8.8 A0C
54	124512	ET	Scheibe	Washer	DIN 9021 - 6.4 A0C
56	122394	ET	Distanzstück	Distance piece	
57	128233	ET	6kt-Mutter	Nut	DIN 985 M 5- 5 A0C
58	165782	ET	Halter	Support	24mm / 0.95in
59	126040	ET	Rückstrahler	Reflector	
60	128232	ET	Zylinderschraube	Cheese head	ISO 1207 M5x 30-4.8 A0C
61	151719	ET	Rückstrahler	Reflector	
62	137008	ET	Warntafel	Warning sign	
64	166105	ET	Halter	Support	
65	166109	ET	Haltewinkel	Retaining angle	
66	128829	ET	Kabelverbinder	Cable connector	
67	166143	ET	Begrenzungsleuchte	Limit lamp	



E00446	Sonderzubehör	Special equipment
	ET = Ersatzteil	Spare part
	EV = Verschleißteil	Wear part
	S = Sonderzubehör	Special equipment

TS 801

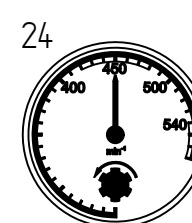
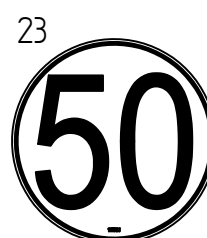
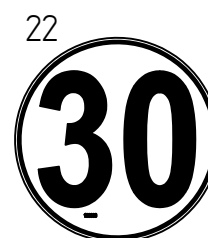
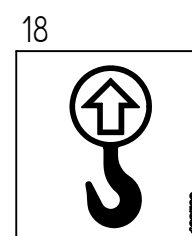
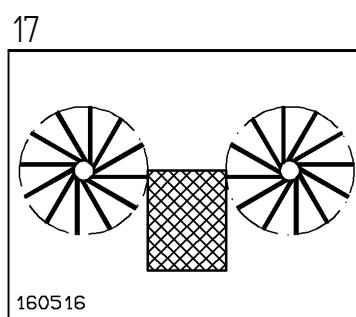
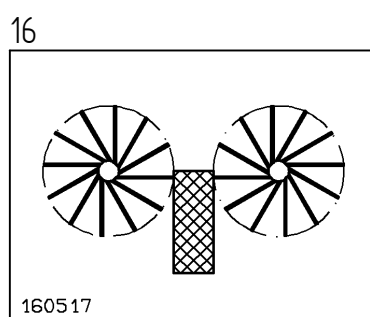
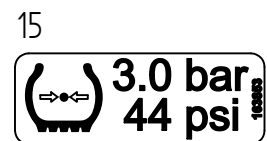
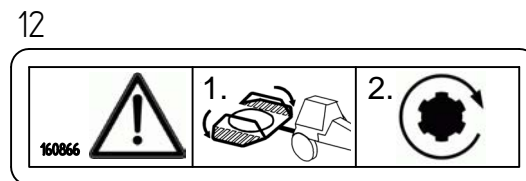
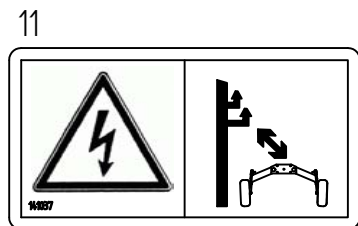
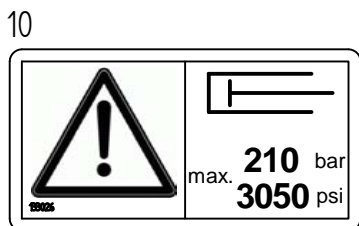
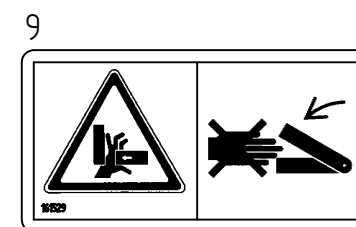
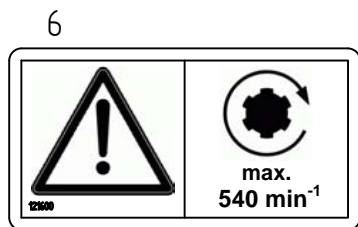
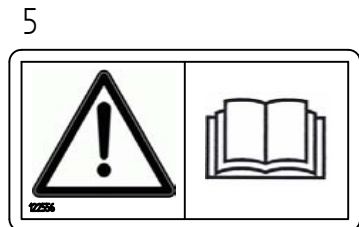
POS	TeilNr	Status	Benennung	Description	ET-Tech-Daten
16	123686	ET	Schwinge	Tappet lever	
17	108292	ET	Kegelschmiernippel	Conical grease nipple	DIN 71412 A S8X1
26	132600	EV/S	Laufgrad montiert	Track wheel mounted	300/80-15.3 (11.5/80-15.3)
27	122543	ET/S	Scheibenrad	Disc wheel	9.00x15.3
28	128148	EV/S	Reifen	Tire	300/80-15.3 (11.5/80-15.3)
29	164363	EV	Gummiventil	Valve	DIN 7780 - 43GS16
30	162622	ET	Aufkleber	Decal	
31	163851	ET	Aufkleber	Decal	



2
TS 801

3
FELLA FELLA

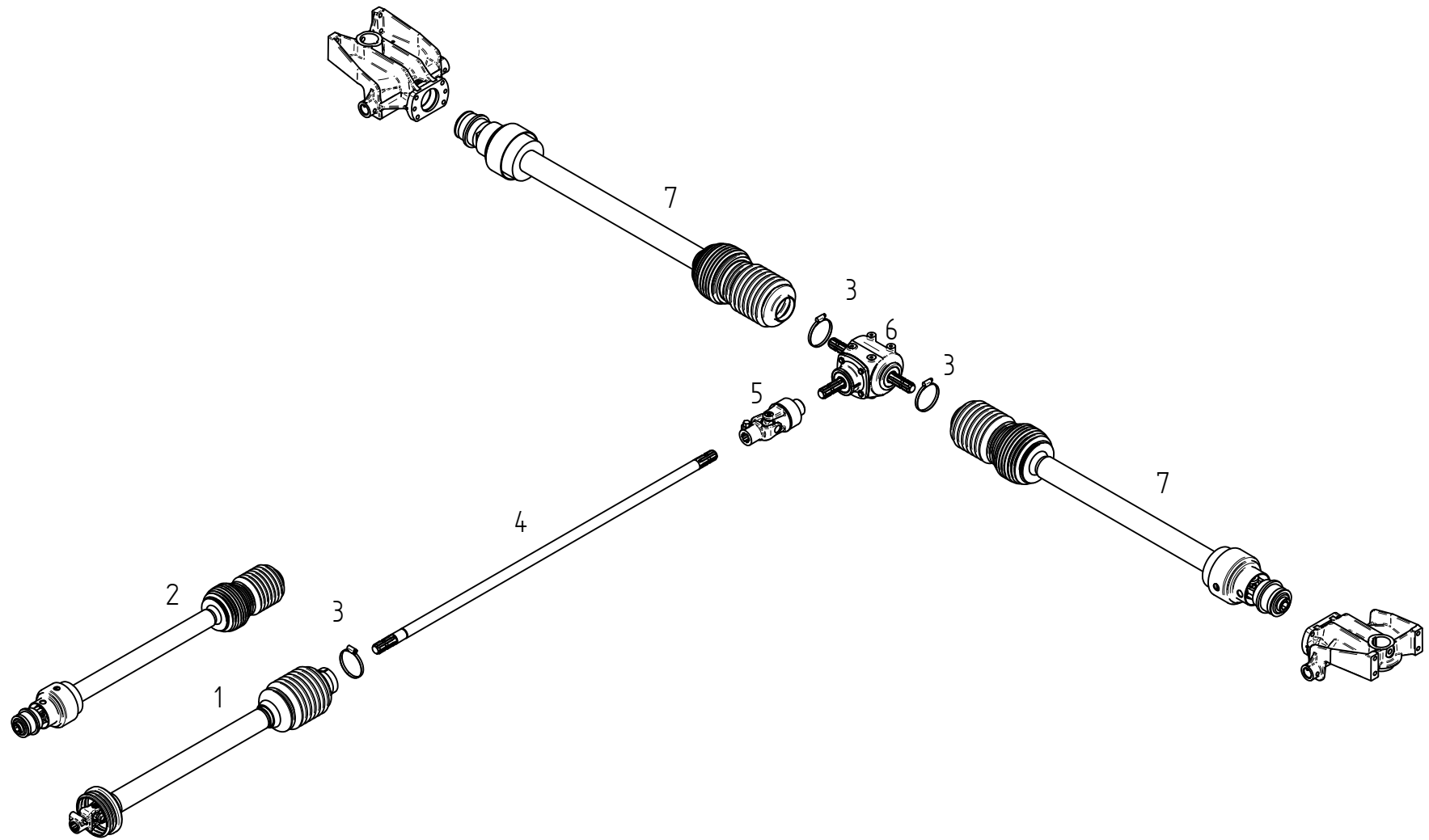
4
FELLA FELLA



E00447	Aufkleber	Lable
	ET = Ersatzteil	Spare part
	EV = Verschleißteil	Wear part
	S = Sonderzubehör	Special equipment

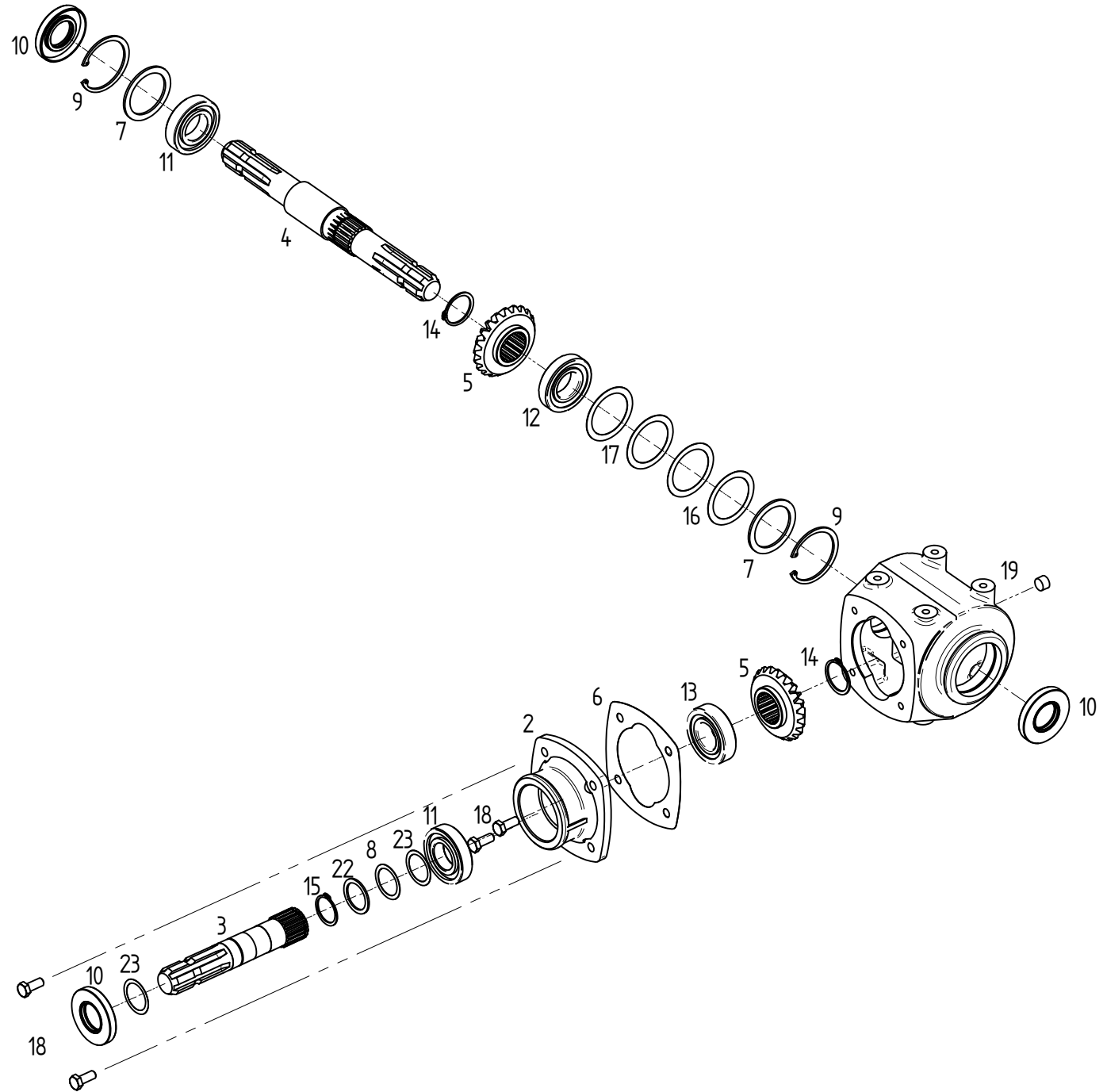
TS 801

POS	TeilNr	Status	Benennung	Description	ET-Tech-Daten
1	128348	ET	Betriebsanleitung	Service instructions	
2	164279	ET	Aufkleber	Decal	
3	122830	ET	Aufkleber	Decal	
4	122831	ET	Aufkleber	Decal	
5	122556	ET	Aufkleber	Decal	
6	121600	ET	Aufkleber	Decal	
7	121289	ET	Aufkleber	Decal	
8	150750	ET	Aufkleber	Decal	
9	161529	ET	Aufkleber	Decal	
10	133026	ET	Aufkleber	Decal	
11	141037	ET	Aufkleber	Decal	
12	160866	ET	Aufkleber	Decal	
13	162108	ET	Aufkleber	Decal	
14	162622	ET	Aufkleber	Decal	
15	163853	ET	Aufkleber	Decal	
16	160517	ET	Aufkleber	Decal	
17	160516	ET	Aufkleber	Decal	
18	132508	ET	Aufkleber	Decal	
19	163156	ET	Aufkleber	Decal	
20	133164	ET	Aufkleber	Decal	
21	133165	ET	Aufkleber	Decal	
22	133366	ET	Aufkleber	Decal	
23	165721	ET	Aufkleber	Decal	
24	165901	ET	Aufkleber	Lable	
200	133164	ET	Aufkleber	Decal	
210	133165	ET	Aufkleber	Decal	
220	133366	ET	Aufkleber	Decal	
250	128348	ET	Betriebsanleitung	Service instructions	
270	165721	ET	Aufkleber	Decal	
280	165901	ET	Aufkleber	Lable	



E00031	Antriebsstrang	Power train
	ET = Ersatzteil	Spare part
	EV = Verschleißteil	Wear part
	S = Sonderzubehör	Special equipment
TS 801		

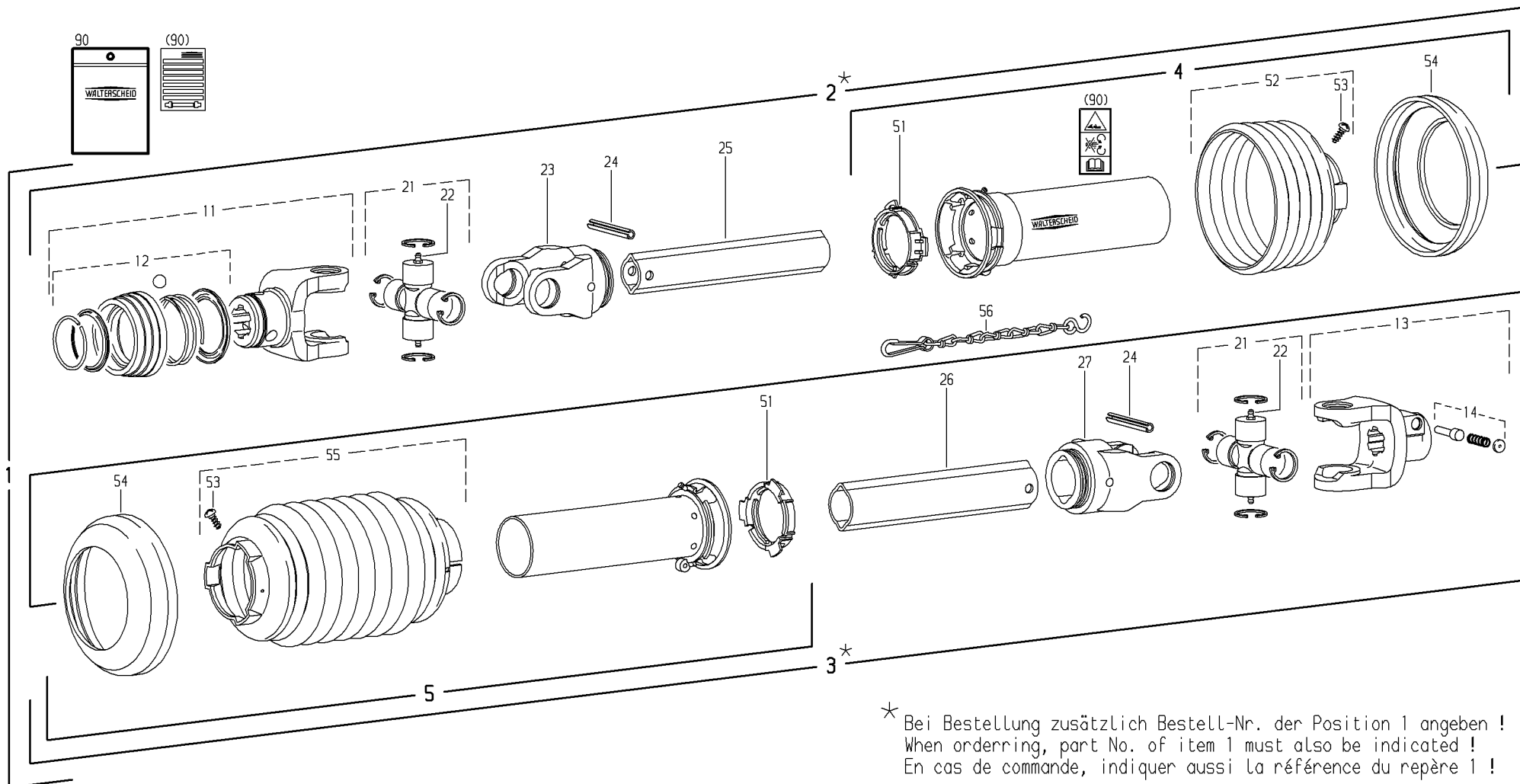
POS	TeilNr	Status	Benennung	Description	ET-Tech-Daten
1	164661	ET	Gelenkwelle	PTO-shaft	
2	165946	ET	Weitwinkelgelenkwelle	Wide angle p.t.o. shaft	
3	128083	ET	Schlauchselle	Hose clip	DIN 3017 A100-120x12-W1-2
4	165979	ET	Antriebswelle	Drive shaft	
5	165945	ET	Kreuzgelenk	Universal joint	
6	162386	ET	Getriebe	Gearbox	
7	163990	ET	Weitwinkelgelenkwelle	Wide angle p.t.o. shaft	



E00048	Getriebe	Gearbox
	ET = Ersatzteil	Spare part
	EV = Verschleißteil	Wear part
	S = Sonderzubehör	Special equipment

TS 801

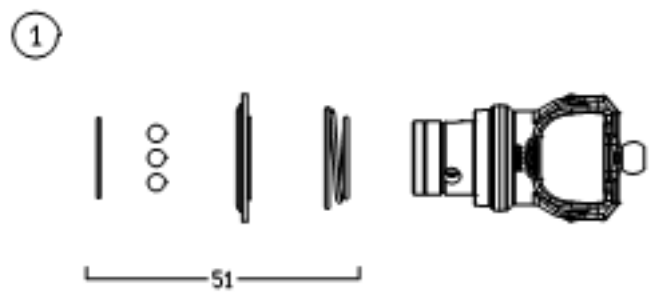
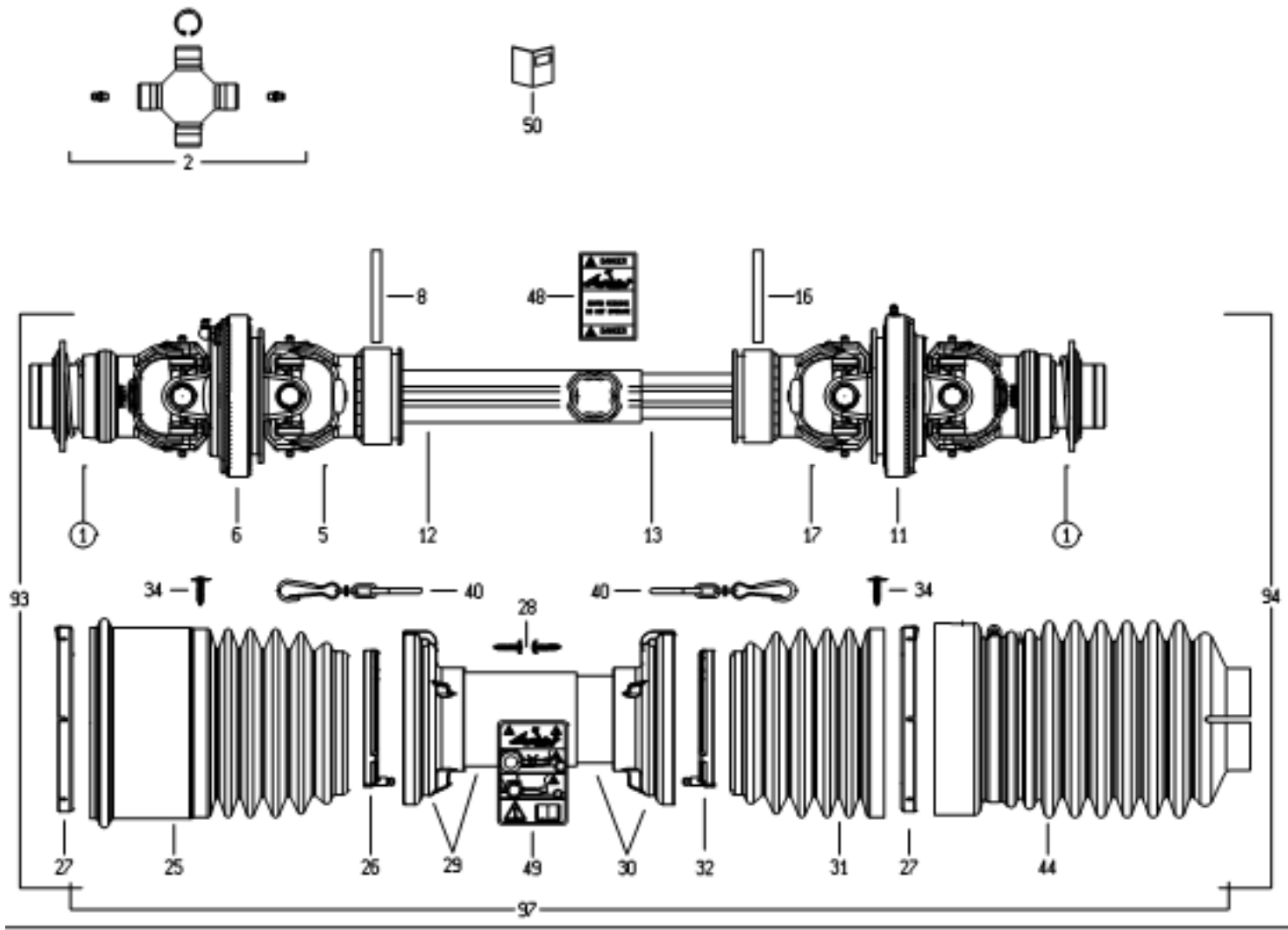
POS	TeilNr	Status	Benennung	Description	ET-Tech-Daten
0	162386	ET	Getriebe	Gearbox	
2	132149	ET	Gehäusedeckel	Housing cover	
3	132223	ET	Getriebewelle	Gear shaft	
4	132151	ET	Getriebewelle	Gear shaft	
5	132235	ET	Kegelrad	Bevel wheel	
6	132153	ET	Dichtung	Seal	
7	124151	ET	Stützscheibe	Supporting plate	DIN 988 S 56x72x3
8	126375	ET	Passscheibe	Adjusting washer	DIN 988 35x45x0.5
9	107385	ET	Sicherungsring	Snap ring	DIN 472 72x2.5
10	128096	ET	Wellendichtring	Seal	DIN 3760 AS 35x72x10
11	109525	ET	Rillenkugellager	Grooved ball bearing	DIN 625 6207
12	128098	ET	Kegelrollenlager	Tapped roller bearing	DIN 720 30207
13	128102	ET	Kegelrollenlager	Tapped roller bearing	DIN 720 32207
14	127789	ET	Sicherungsring	Snap ring	DIN 471 40x1.75 A0C
15	107367	ET	Sicherungsring	Snap ring	DIN 471 35x1.5
16	126368	ET	Passscheibe	Adjusting washer	DIN 988 56x72x0.3
17	126369	ET	Passscheibe	Adjusting washer	DIN 988 56x72x0.5
18	124508	ET	6kt-Schraube	Hexagonal bolt	DIN 933 M10x 25- 8.8 A0C Vpl
19	128092	ET	Verschlusschraube	Plug screw	DIN 906 M16x1.5 A0C
22	126376	ET	Passscheibe	Adjusting washer	DIN 988 35x45x2
23	124436	ET	Passscheibe	Adjusting washer	DIN 988 35x45x0.2



E00053	Gelenkwelle	PTO-shaft
	ET = Ersatzteil	Spare part
	EV = Verschleißteil	Wear part
	S = Sonderzubehör	Special equipment

TS 801

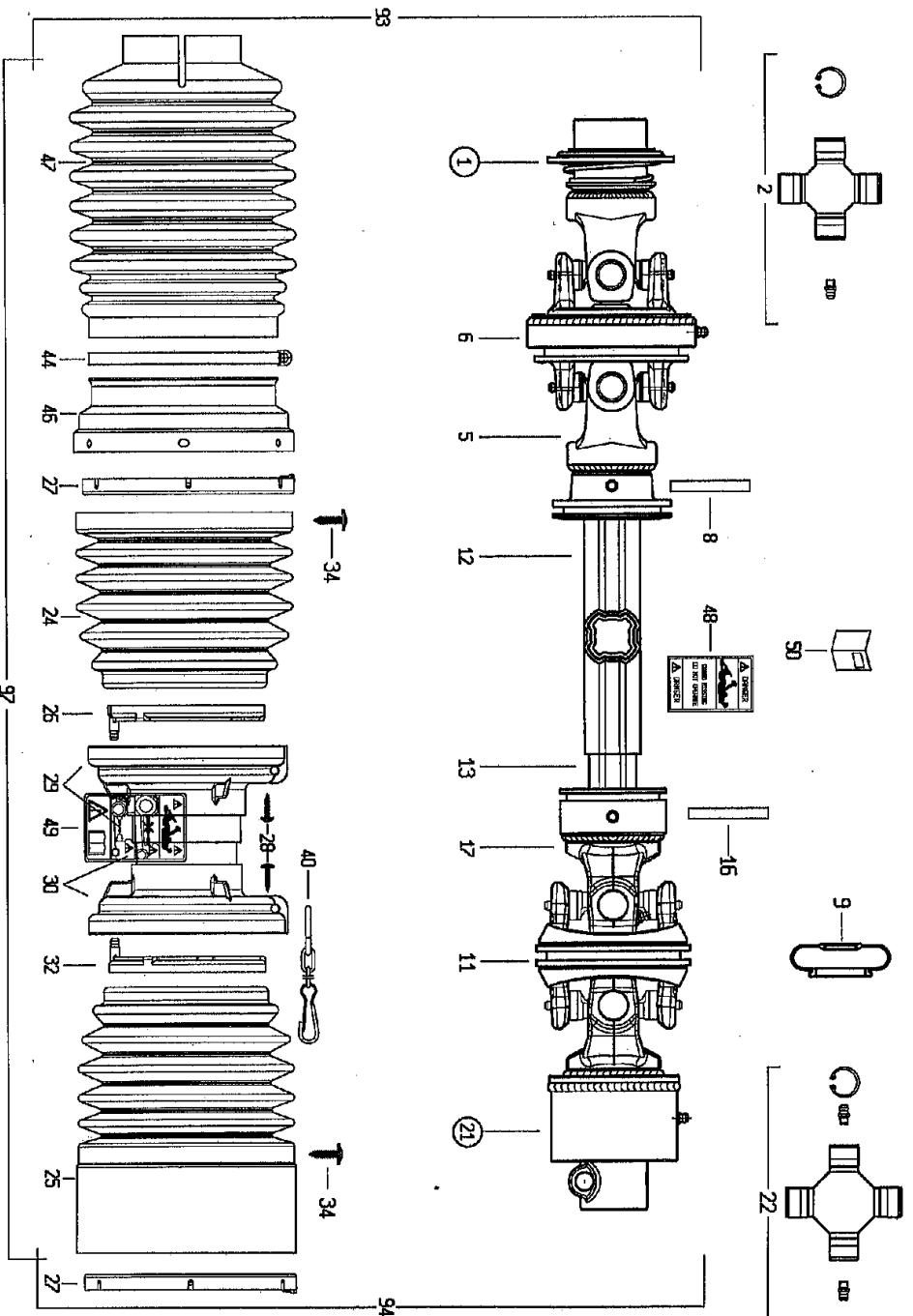
POS	TeilNr	Status	Benennung	Description	ET-Tech-Daten
0	164661	ET	Gelenkwelle	PTO-shaft	
2	102198		Innere Gelenkwellenhälfte	Inner PTO driveshaft half	
3	102199		Äußere Gelenkwellenhälfte	Outer PTO drive shaft half	
4	102193	ET	Äußere Schutzhälfte	Outer guard half	
5	102200	ET	Innere Schutzhälfte	Inner guard half	
11	102448	ET	Aufsteckgabel	Quick disconnect yoke	
12	102492	ET	ASE-Verschluß komplett	ASE-lock complete	
13	132553	ET	Aufsteckgabel	Quick disconnect yoke	
14	102066	ET	Schiebestift komplett	Quick disconnect pin cpl.	
21	102419	ET	Kreuzgarnitur kompl.	Cross and bearing kit cpl.	
22	102068	ET	Kegelschmiernippel	Conical grease nipple	AM6
23	102202	ET	Rillengabel	Inboard yoke	
24	102070	ET	Spannstift	Tensioning pin	ISO 8752 10x65
25	102203	ET	Profilrohr	Profile tube	
26	102204	ET	Profilrohr	Profile tube	
27	102205	ET	Rillengabel	Inboard yoke	
51	102076	ET	Gleitring	Bearing ring	
52	102306	ET	Schutztrichter	Guard cone	
53	102075	ET	Schraube	Screw	3.5x9.5
54	102102	ET	Stützring	Reinforcing collar	
55	102074	ET	Schutztrichter	Guard cone	
56	102101	ET	Haltekette	Safety chain	
90	102496	ET	Betriebsanleitung	Service instructions	



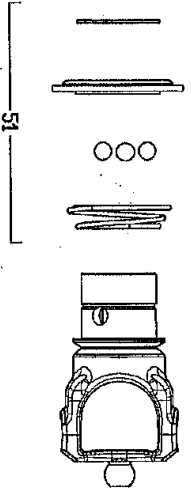
E00049	Gelenkwelle	PTO-shaft
	ET = Ersatzteil	Spare part
	EV = Verschleißteil	Wear part
	S = Sonderzubehör	Special equipment

TS 801

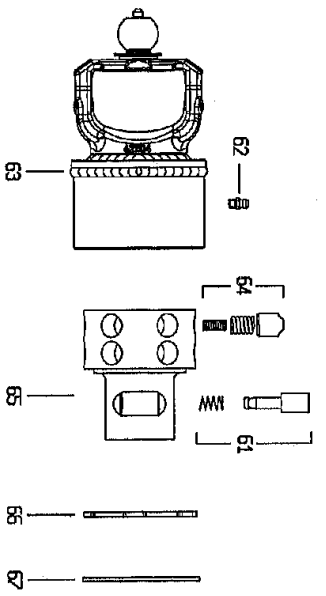
POS	TeilNr	Status	Benennung	Description	ET-Tech-Daten
0	165946	ET	Weitwinkelgelenkwelle	Wide angle p.t.o. shaft	
1	102712	ET	Aufsteckgabel	Quick disconnect yoke	
2	102658	ET	Kreuzgarnitur kompl.	Cross and bearing kit cpl.	
5	102716	ET	Rillengabel	Inboard yoke	
6	102717	ET	Zentralgabel	Central yoke	
8	127579	ET	Spannstift	Tensioning pin	ISO 8752 8x80-A-St DAC
11	102719	ET	Zentralgabel	Central yoke	
12	102472	ET	Profilrohr	Profile tube	
13	102471	ET	Profilrohr	Profile tube	
16	127579	ET	Spannstift	Tensioning pin	ISO 8752 8x80-A-St DAC
17	102718	ET	Rillengabel	Inboard yoke	
25	102700	ET	Schutztrichter	Guard cone	
26	102641	ET	Lauftring	Ring	
27	102661	ET	Lauftring	Ring	
28	102642	ET	Schraube	Screw	
29	102720	ET	Schutztrichter	Guard cone	
30	102721	ET	Schutztrichter	Guard cone	
31	102659	ET	Schutztrichter	Guard cone	
32	102643	ET	Lauftring	Ring	
34	102664	ET	Schraube	Screw	
40	102665	ET	Haltekette	Safety chain	
44	102722	ET	Schutztrichter	Guard cone	
48	102763	ET	Aufkleber	Lable	
49	102764	ET	Aufkleber	Lable	
51	102669	ET	Ziehverschluß komplett	Pull lock complete	



1



21



E00054	Gelenkwelle	PTO-shaft
	ET = Ersatzteil	Spare part
	EV = Verschleißteil	Wear part
	S = Sonderzubehör	Special equipment

TS 801

POS	TeilNr	Status	Benennung	Description	ET-Tech-Daten
0	163990	ET	Weitwinkelgelenkwelle	Wide angle p.t.o. shaft	
1	102140	ET	Aufsteckgabel	Quick disconnect yoke	
2	102650	ET	Kreuzgarnitur kompl.	Cross and bearing kit cpl.	
5	102651	ET	Rillengabel	Inboard yoke	
6	102652	ET	Zentralgabel	Central yoke	
8	107469	ET	Spannstift	Tensioning pin	ISO 8752 8x60-A-St DAC
9	102679	ET	Gummischeibe	Rubber washer	
11	102653	ET	Zentralgabel	Central yoke	
12	102654	ET	Profilrohr	Profile tube	
13	102655	ET	Profilrohr	Profile tube	
16	127579	ET	Spannstift	Tensioning pin	ISO 8752 8x80-A-St DAC
17	102656	ET	Rillengabel	Inboard yoke	
21	102657	ET	Sperrkörperkupplung	Stop device clutch	
22	102658	ET	Kreuzgarnitur kompl.	Cross and bearing kit cpl.	
24	102659	ET	Schutztrichter	Guard cone	
25	102660	ET	Schutztrichter	Guard cone	
26	102641	ET	Lauftring	Ring	
27	102661	ET	Lauftring	Ring	
28	102642	ET	Schraube	Screw	
29	102662	ET	Schutztrichter	Guard cone	
30	102663	ET	Schutztrichter	Guard cone	
32	102643	ET	Lauftring	Ring	
34	102664	ET	Schraube	Screw	
40	102665	ET	Haltekette	Safety chain	
44	128762	ET	Schlauchselle	Hose clip	DIN 3017 A130-150x 9
46	102667	ET	Metallring	Ring	
47	102668	ET	Schutztrichter	Guard cone	
48	102763	ET	Aufkleber	Lable	
49	102764	ET	Aufkleber	Lable	
51	102669	ET	Ziehverschluß komplett	Pull lock complete	
61	102670	ET	Schiebestift komplett	Quick disconnect pin cpl.	
62	102671	ET	Schmiernippel	Rease nipple	
63	102672	ET	Kupplungsgehäuse	Coupling housing	
64	102673	ET	Sperrkörper mit Feder	Lock element with spring	
65	102674	ET	Aufstecknabe	Plug-in hub	
66	102675	ET	Abdeckring	Ring	
67	102676	ET	Sicherungsring	Snap ring	
93	102637	ET	Gelenkwellenhälfte außen	Outer PTO drive shaft half	

NUMMER

Bestell-Nr.	Seite	Pos.	Bestell-Nr.	Seite	Pos.	Bestell-Nr.	Seite	Pos.	Bestell-Nr.	Seite	Pos.
Part No.	Page	Pos.	Part No.	Page	Pos.	Part No.	Page	Pos.	Part No.	Page	Pos.
102066	Seite 34	14	102670	Seite 38	61	108441	Seite 6	39	121090	Seite 16	7
102068	Seite 34	22	102671	Seite 38	62	108441	Seite 6	45	121090	Seite 24	46
102070	Seite 34	24	102672	Seite 38	63	108441	Seite 20	15	121091	Seite 16	5
102074	Seite 34	55	102673	Seite 38	64	108455	Seite 20	36	121092	Seite 16	6
102075	Seite 34	53	102674	Seite 38	65	108508	Seite 8	44	121092	Seite 24	44
102076	Seite 34	51	102675	Seite 38	66	108531	Seite 18	8	121289	Seite 28	7
102101	Seite 34	56	102676	Seite 38	67	108531	Seite 20	1	121327	Seite 16	1
102102	Seite 34	54	102679	Seite 38	9	108531	Seite 22	30	121327	Seite 24	40
102140	Seite 38	1	102700	Seite 36	25	108589	Seite 2	10	121600	Seite 28	6
102193	Seite 34	4	102712	Seite 36	1	108589	Seite 4	17	121970	Seite 20	6
102198	Seite 34	2	102716	Seite 36	5	108671	Seite 2	7	121990	Seite 10	34
102199	Seite 34	3	102717	Seite 36	6	108671	Seite 16	33	122103	Seite 18	12
102200	Seite 34	5	102718	Seite 36	17	108689	Seite 8	36	122292	Seite 24	36
102202	Seite 34	23	102719	Seite 36	11	109180	Seite 20	46	122394	Seite 24	56
102203	Seite 34	25	102720	Seite 36	29	109525	Seite 32	11	122471	Seite 8	5
102204	Seite 34	26	102721	Seite 36	30	111895	Seite 2	28	122471	Seite 22	5
102205	Seite 34	27	102722	Seite 36	44	115970	Seite 20	5	122543	Seite 8	20
102306	Seite 34	52	102763	Seite 36	48	115972	Seite 10	9	122543	Seite 26	27
102419	Seite 34	21	102763	Seite 38	48	115972	Seite 18	6	122556	Seite 28	5
102448	Seite 34	11	102764	Seite 36	49	115973	Seite 4	30	122830	Seite 28	3
102471	Seite 36	13	102764	Seite 38	49	115973	Seite 20	17	122831	Seite 28	4
102472	Seite 36	12	105186	Seite 2	11	115973	Seite 24	7	123389	Seite 4	53
102492	Seite 34	12	105186	Seite 4	18	115979	Seite 4	24	123477	Seite 10	14
102496	Seite 34	90	105186	Seite 20	41	115989	Seite 6	3	123486	Seite 10	25
102637	Seite 38	93	105421	Seite 4	32	116030	Seite 22	26	123595	Seite 10	46
102641	Seite 36	26	105421	Seite 22	31	116118	Seite 24	42	123609	Seite 18	11
102641	Seite 38	26	105464	Seite 18	1	116459	Seite 4	8	123686	Seite 26	16
102642	Seite 36	28	105465	Seite 10	39	116459	Seite 20	19	123759	Seite 6	20
102642	Seite 38	28	106852	Seite 10	5	116484	Seite 16	11	124053	Seite 16	22
102643	Seite 36	32	106903	Seite 20	42	116572	Seite 20	47	124151	Seite 32	7
102643	Seite 38	32	106903	Seite 22	28	116587	Seite 16	15	124330	Seite 2	29
102650	Seite 38	2	106903	Seite 24	51	116607	Seite 22	25	124436	Seite 32	23
102651	Seite 38	5	107096	Seite 20	29	116608	Seite 24	52	124506	Seite 10	49
102652	Seite 38	6	107367	Seite 32	15	116609	Seite 20	43	124508	Seite 4	35
102653	Seite 38	11	107385	Seite 32	9	116611	Seite 20	16	124508	Seite 32	18
102654	Seite 38	12	107386	Seite 8	37	116614	Seite 20	12	124512	Seite 24	54
102655	Seite 38	13	107386	Seite 10	1	116623	Seite 4	28	124517	Seite 16	35
102656	Seite 38	17	107449	Seite 16	20	116623	Seite 24	37	124650	Seite 10	22
102657	Seite 38	21	107451	Seite 6	1	116630	Seite 2	12	124702	Seite 6	5
102658	Seite 36	2	107451	Seite 18	3	116630	Seite 4	16	126040	Seite 24	59
102658	Seite 38	22	107452	Seite 20	37	116686	Seite 20	39	126242	Seite 4	38
102659	Seite 36	31	107454	Seite 6	46	116688	Seite 16	28	126242	Seite 6	41
102659	Seite 38	24	107464	Seite 20	2	116699	Seite 4	23	126242	Seite 10	4
102660	Seite 38	25	107469	Seite 38	8	116699	Seite 6	18	126302	Seite 10	23
102661	Seite 36	27	107727	Seite 22	4	116700	Seite 8	45	126320	Seite 10	31
102661	Seite 38	27	108292	Seite 2	15	116749	Seite 12	7	126368	Seite 32	16
102662	Seite 38	29	108292	Seite 4	7	117245	Seite 2	14	126369	Seite 32	17
102663	Seite 38	30	108292	Seite 6	42	117363	Seite 16	23	126375	Seite 32	8
102664	Seite 36	34	108292	Seite 8	6	117363	Seite 24	39	126376	Seite 32	22
102664	Seite 38	34	108292	Seite 10	10	117772	Seite 6	13	126383	Seite 14	6
102665	Seite 36	40	108292	Seite 12	5	117772	Seite 24	6	126383	Seite 16	19
102665	Seite 38	40	108292	Seite 14	17	118597	Seite 2	21	126384	Seite 10	32
102667	Seite 38	46	108292	Seite 16	17	118602	Seite 4	39	126385	Seite 10	36
102668	Seite 38	47	108292	Seite 26	17	118602	Seite 10	51	126417	Seite 10	28
102669	Seite 36	51	108319	Seite 12	3	118604	Seite 10	24	126662	Seite 16	2
102669	Seite 38	51	108441	Seite 4	6	120595	Seite 6	15	126662	Seite 24	41

NUMMER

Bestell-Nr.	Seite	Pos.	Bestell-Nr.	Seite	Pos.	Bestell-Nr.	Seite	Pos.	Bestell-Nr.	Seite	Pos.
Part No.	Page	Pos.	Part No.	Page	Pos.	Part No.	Page	Pos.	Part No.	Page	Pos.
126667	Seite 16	4	127973	Seite 2	26	132508	Seite 28	18	161459	Seite 4	52
126752	Seite 22	32	127973	Seite 4	10	132553	Seite 34	13	161529	Seite 28	9
126771	Seite 2	17	127973	Seite 8	7	132600	Seite 26	26	161543	Seite 10	41
126771	Seite 4	37	127974	Seite 8	35	132982	Seite 20	27	161628	Seite 14	18
126859	Seite 6	19	127978	Seite 24	10	133026	Seite 28	10	161763	Seite 6	40
126871	Seite 24	53	127980	Seite 6	27	133164	Seite 28	20	161781	Seite 6	9
126880	Seite 6	4	127987	Seite 6	10	133164	Seite 28	200	161786	Seite 16	24
127178	Seite 6	43	127987	Seite 8	40	133165	Seite 28	21	161883	Seite 8	41
127213	Seite 22	33	127987	Seite 20	13	133165	Seite 28	210	161888	Seite 12	2
127222	Seite 18	4	127988	Seite 10	21	133366	Seite 28	22	161893	Seite 10	30
127252	Seite 2	2	127988	Seite 20	21	133366	Seite 28	220	161969	Seite 16	18
127252	Seite 14	12	127998	Seite 10	12	133711	Seite 8	43	162071	Seite 14	8
127253	Seite 2	1	128027	Seite 22	6	133810	Seite 20	9	162078	Seite 4	13
127253	Seite 14	11	128058	Seite 16	30	137008	Seite 24	62	162090	Seite 22	46
127290	Seite 24	18	128058	Seite 24	47	141037	Seite 28	11	162091	Seite 22	47
127399	Seite 4	25	128070	Seite 24	12	150084	Seite 16	9	162092	Seite 22	48
127416	Seite 10	29	128083	Seite 30	3	150084	Seite 24	49	162108	Seite 28	13
127476	Seite 24	19	128092	Seite 32	19	150530	Seite 6	23	162109	Seite 10	17
127516	Seite 4	27	128096	Seite 32	10	150581	Seite 22	27	162111	Seite 10	18
127564	Seite 10	20	128098	Seite 32	12	150750	Seite 28	8	162112	Seite 10	19
127564	Seite 20	38	128102	Seite 32	13	151014	Seite 6	44	162134	Seite 4	45
127569	Seite 18	5	128103	Seite 14	16	151241	Seite 16	31	162153	Seite 14	13
127570	Seite 2	22	128120	Seite 24	9	151719	Seite 24	61	162154	Seite 14	10
127570	Seite 16	8	128148	Seite 26	28	152996	Seite 24	45	162159	Seite 16	25
127570	Seite 24	48	128170	Seite 24	24	160069	Seite 18	7	162173	Seite 2	6
127577	Seite 8	17	128190	Seite 4	22	160089	Seite 14	5	162195	Seite 6	8
127579	Seite 36	8	128190	Seite 6	33	160111	Seite 14	4	162245	Seite 6	17
127579	Seite 36	16	128190	Seite 8	2	160120	Seite 16	21	162249	Seite 6	16
127579	Seite 38	16	128191	Seite 4	49	160135	Seite 10	44	162250	Seite 6	14
127607	Seite 14	9	128203	Seite 8	3	160141	Seite 10	47	162257	Seite 6	28
127608	Seite 16	27	128204	Seite 4	21	160214	Seite 20	3	162314	Seite 22	29
127638	Seite 10	50	128232	Seite 24	60	160215	Seite 10	13	162315	Seite 22	49
127640	Seite 10	42	128233	Seite 24	57	160365	Seite 12	6	162316	Seite 22	50
127641	Seite 10	45	128267	Seite 22	47	160438	Seite 10	52	162386	Seite 4	36
127642	Seite 10	26	128292	Seite 4	40	160516	Seite 28	17	162386	Seite 30	6
127643	Seite 12	4	128293	Seite 10	15	160517	Seite 28	16	162386	Seite 32	0
127644	Seite 10	2	128323	Seite 20	28	160536	Seite 18	9	162411	Seite 16	32
127645	Seite 10	3	128348	Seite 28	1	160537	Seite 18	10	162427	Seite 8	16
127646	Seite 10	11	128348	Seite 28	250	160629	Seite 10	27	162557	Seite 24	11
127725	Seite 22	15	128411	Seite 8	14	160756	Seite 8	39	162603	Seite 24	4
127768	Seite 10	33	128426	Seite 14	19	160866	Seite 28	12	162607	Seite 2	20
127770	Seite 8	38	128435	Seite 20	35	161049	Seite 6	2	162614	Seite 6	29
127789	Seite 32	14	128476	Seite 16	36	161055	Seite 4	33	162619	Seite 2	18
127807	Seite 2	30	128708	Seite 16	13	161062	Seite 6	22	162622	Seite 26	30
127808	Seite 6	6	128708	Seite 20	30	161077	Seite 6	25	162622	Seite 28	14
127838	Seite 10	35	128748	Seite 24	43	161079	Seite 6	26	162625	Seite 24	1
127883	Seite 10	8	128762	Seite 38	44	161098	Seite 2	13	162652	Seite 10	54
127902	Seite 24	3	128829	Seite 24	66	161098	Seite 8	4	162672	Seite 4	9
127918	Seite 24	8	128834	Seite 20	11	161149	Seite 6	7	162672	Seite 8	13
127933	Seite 4	31	130655	Seite 16	3	161159	Seite 4	3	162765	Seite 2	16
127950	Seite 24	5	130655	Seite 24	50	161168	Seite 2	19	162886	Seite 6	11
127951	Seite 24	20	132149	Seite 32	2	161201	Seite 22	16	163051	Seite 6	21
127961	Seite 8	42	132151	Seite 32	4	161322	Seite 6	24	163061	Seite 10	38
127972	Seite 2	25	132153	Seite 32	6	161322	Seite 24	21	163156	Seite 28	19
127972	Seite 4	11	132223	Seite 32	3	161363	Seite 8	19	163171	Seite 14	15
127972	Seite 8	8	132235	Seite 32	5	161379	Seite 14	3	163177	Seite 20	34

fella.eu



FELLA-Werke GmbH
Fellastr. 1-3 • D-90537 Feucht
Tel.: +49 (0)9128 - 73229 • Fax +49 (0)9128 - 73110
Service@fella.eu



ET