

FELLA

Turboheuer

- Ⓓ **Ersatzteilliste**
- Ⓕ **Liste de Pièces de Rechange**
- ⒼⒷ **Spare Parts List**

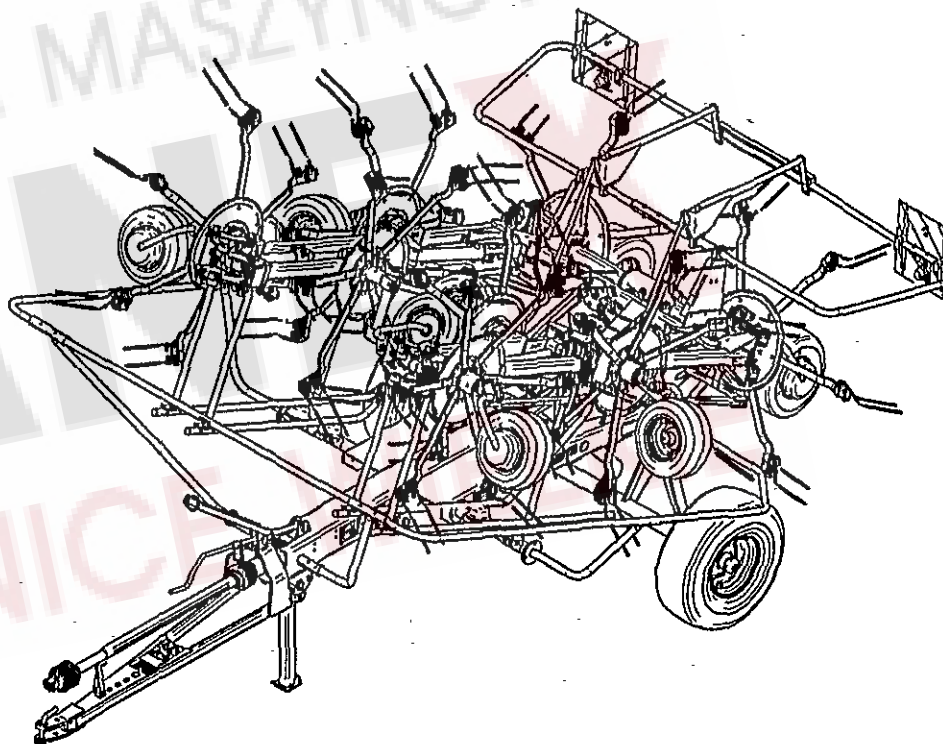
TH 900 Trans

ab Masch.-Nr. JT 0101

TH 1100 Trans

ab Masch.-Nr. JU 0101

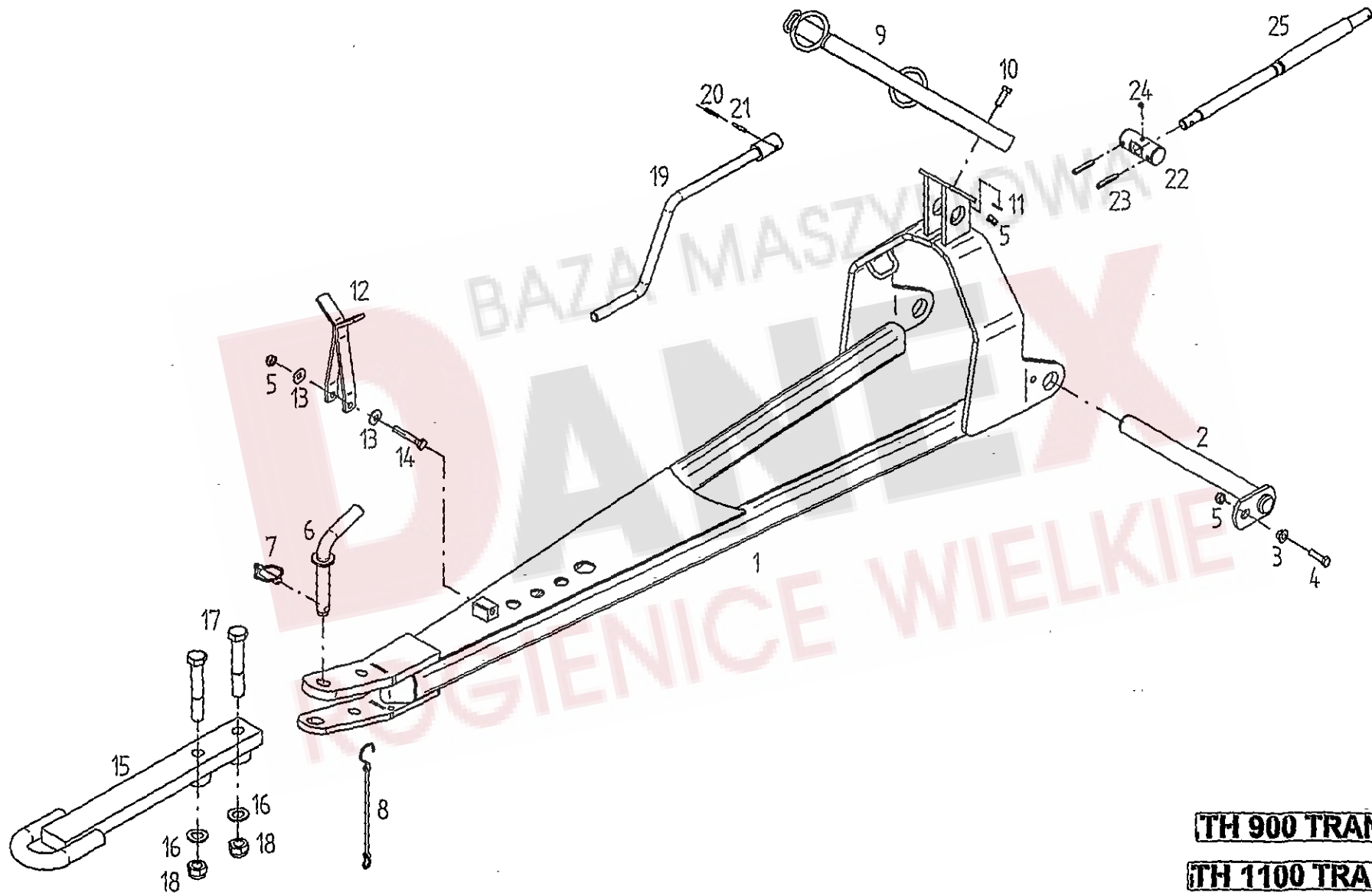
mega zet



Ausgabe - Edition - Edition

024/1

ERSATZTEILLISTE TAFEL - TABLE - PLAN - TAV. 1



TH 900 TRANS 90

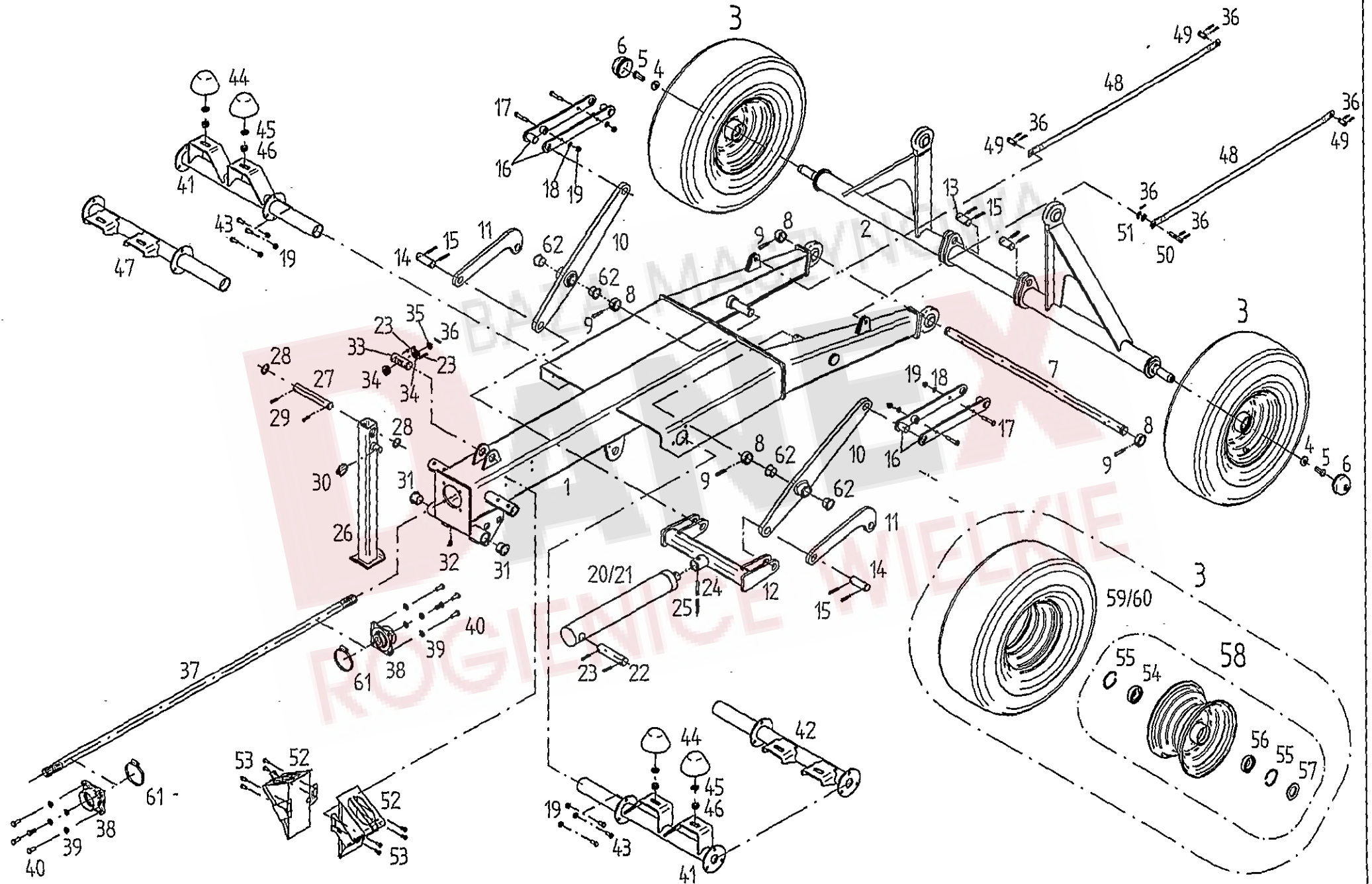
TH 1100 TRANS 91

Tafel, Table, Plan, Tav.

Pos	Nr.	TH 900 Trans	TH1100 Trans	x=Verschleißteil x=Wear part x=Pièces d'usure Bezeichnung des Teiles	*=kein Ersatzteil *=no spare parts *=pas de pièce de rechange Description of the part	s=Sonderzubehör s=Special equipment s=Équipement special Désignation de la pièce
				Deichsel.....	Drawbar.....	Timon
1	163947	o	o	Deichsel.....	Drawbar.....	Timon
2	162250	o	o	Achse.....	Axle.....	Essieu
3	162245	o	o	Bundbüchse.....	Flange sleeve.....	Douille à collet
4	117772	o	o	6kt-Schr.M10x40-8.8-A3ADIN933.....	Hexagonal bolt.....	Boulon hexagonal
5	108441	o	o	6kt-MutterM10-8-A3ADIN985.....	Hexagonal nut.....	Écrou hexagonal
6	164314	o	o	Steckbolzen.....	Socket pin.....	Axe débrochable
7	108544	o	o	Klappstecker 12x45 DIN 11023 ZN3.....	Folding plug.....	Esses d'essieu
8	111895	o	o	Sicherungsschnur mit Haken.....	Safety cord.....	Cordon d'arrêt
9	164125	o	o	Schlauchhalter.....	Hose support.....	Support chambre à air
10	107735	o	o	6kt-Schr.M10X 30- 8.8-A3A DIN933.....	Hexagonal bolt.....	Boulon hexagonal
11	115973	o	o	Scheibe DIN 125- 10,5 -A3A.....	Washer	Rondelle
12	150634	o	o	Stütze.....	Support.....	Support
13	126825	o	o	Tellerfeder28x10.2x1.5 MV8.....	Disc spring.....	Ressort à disques
14	116522	o	o	6kt-Schr.M10X 65- 8.8-A3A DIN931.....	Hexagonal bolt.....	Boulon hexagonal
15	164199	o	o	Zugöse.....	drawbar eye.....	anneau d'attelage
16	108455	o	o	Scheibe DIN 125- 21 -A3A.....	Washer	Rondelle
17	128192	o	o	6kt-SchraubeDIN 960-M20x1,5x130-8.8-Dac	Hexagonal bolt.....	Boulon hexagonal
18	128190	o	o	6kt-Mutter M20x1,5 8-A3A DIN985.....	Hexagonal nut.....	Écrou hexagonal
19	162538	o	o	Kurbel.....	Crank.....	Manivelle
20	108745	o	o	Spannstift ISO 8752- 8x 30-A-ST Dacromet.....	Tensioning pin.....	Goupille de serrage
21	107438	o	o	Spannstift ISO 8752- 5x 30-A-ST Dacromet.....	Tensioning pin.....	Goupille de serrage
22	151956	o	o	Spindelmutter.....	Spindle nut.....	Broche avec écrou
23	126880	o	o	Spannstift ISO 8752- 8x 45-A-ST Dacromet.....	Tensioning pin.....	Goupille de serrage
24	127971	o	o	Kegelschmiernip. C M8X1 DIN71412 A3F.....	Conical grease nipple.....	Graisser conique
25	151958	o	o	Spindel.....	Spindle.....	Broche
90	152137	o		Satz Abziehbilder TH 900 Trans.....	Set of decals.....	Jeu d' étiquettes
91	152138	o		Satz Abziehbilder TH 1100 Trans.....	Set of decals.....	Jeu d' étiquettes

DANIEL
ROGIENICE WIELKIE

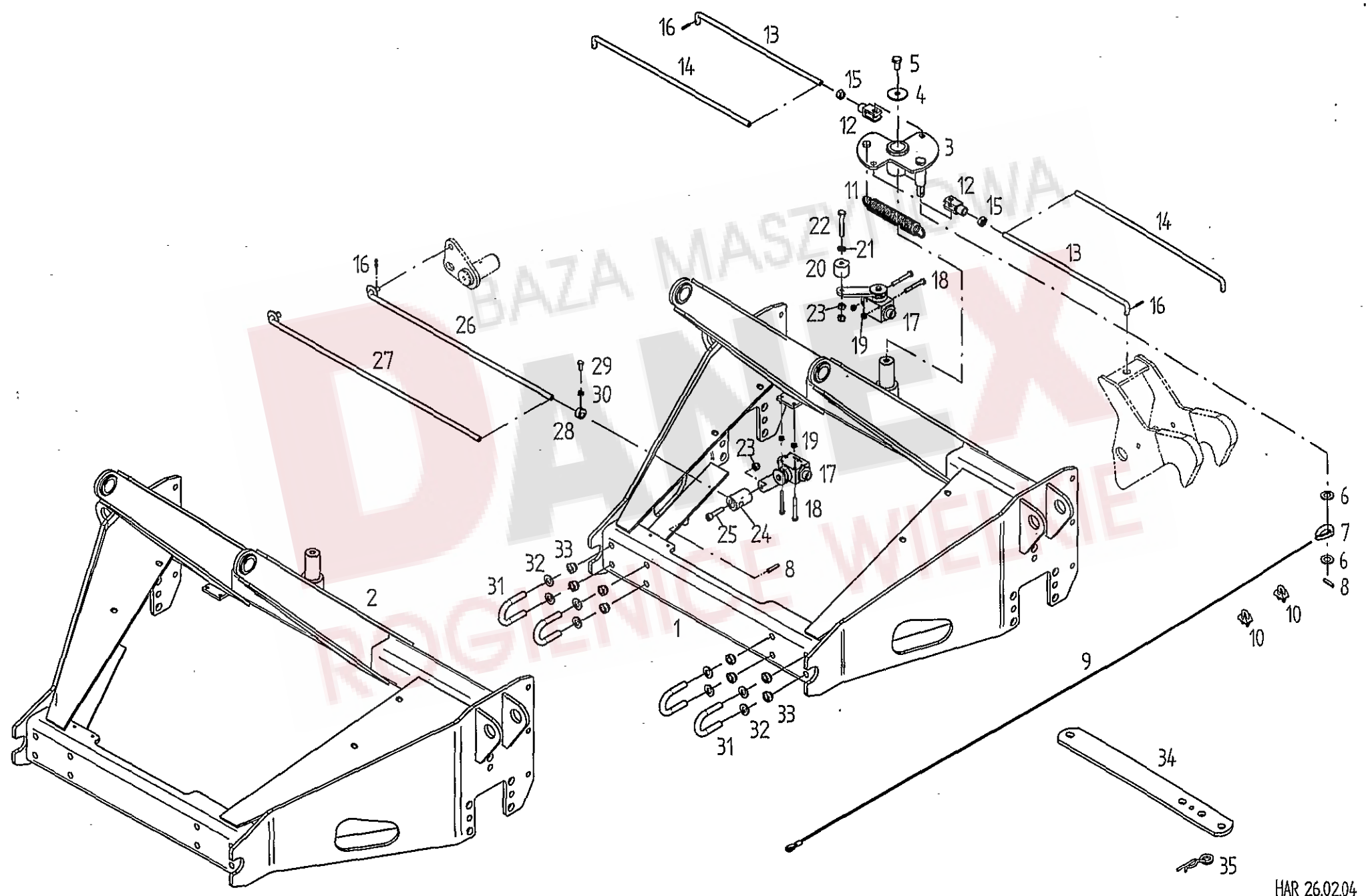
ERSATZTEILLISTE TAFEL - TABLE - PLAN - TAV. 2



Pos	Nr.	TH 900 Trans	TH100 Trans	x=Verschleißteil x=Wear part x=Pièces d'usure	*=kein Ersatzteil *=no spare parts *=pas de pièce de rechange	s=Sonderzubehör s=Special equipment s=Équipement special
				Bezeichnung des Teiles	Description of the part	Désignation de la pièce
				Fahrwerk.....	Chassis.....	Châssis
1	151905	o	o	Rahmen.....	Frame.....	Châssis
2	151904	o	o	Achse.....	Axle.....	Essieu
3	162287	x	x	Laufrad 10.0/80-12.....	Track wheel cpl.....	Roue cpl.
4	124517	o	o	Scheibe DIN 7349- 17 -A3A	Washer.....	Rondelle
5	126377	o	o	6kt-Schr.M16X 40- 8.8-A3A DIN933 Vplus.....	Hexagonal bolt.....	Boulon hexagonal
6	161883	o	o	Abschlußkappe.....	Sealing hat.....	Chapeau de fermeture
7	151960	o	o	Achse Brücke.....	Axle.....	Essieu
8	150459	o	o	Stelling.....	Adjusting ring	Bague de réglage
9	109475	o	o	Spannstift ISO 8752- 10x 50-A-ST Dacromet.....	Tensioning pin.....	Goupille de serrage
10	151945	o	o	Hauptschwinge.....	Main link.....	Bras oscillant principal
11	151935	o	o	Untere Koppelstange.....	Connecting rod bottom	Barre de connection en bas
12	151930	o	o	Querträger.....	Crossbar	Poutre transversale
13	151941	o	o	Bolzen Achse.....	Pin Axle.....	Boulon Essieu
14	151940	o	o	Bolzen Querträger.....	Pin.....	Boulon
15	127178	o	o	Spannstift ISO 8752- 8x 50-A-ST Dacromet.....	Tensioning pin.....	Goupille de serrage
16	151936	o	o	Obere Koppelstange.....	Connecting rod upper	Barre de connection supérieur
17	127774	o	o	6kt-Schr.M10X 60- 8.8-A3A DIN931 Vplus.....	Hexagonal bolt.....	Boulon hexagonal
18	115973	o	o	Scheibe DIN 125- 10,5 -A3A	Washer.....	Rondelle
19	108441	o	o	6kt-Mutter M10- 8 -A3A DIN985.....	Hexagonal nut.....	Écrou hexagonal
20	151929	o	o	Hydraulikzylinder	Hydraulic cylinder.....	Vérin hydraulique
21	151944	o	o	Dichtsatz für 151 929.....	Set of seals for 151 929.....	Jeu de joints pour 151 929
22	151943	o	o	Bolzen Zylinder.....	Pin.....	Boulon
23	126880	o	o	Spannstift ISO 8752- 8x 45-A-ST Dacromet.....	Tensioning pin.....	Goupille de serrage
24	128354	o	o	Spannstift ISO 8752- 16x 55-A-ST Dacromet.....	Tensioning pin.....	Goupille de serrage
25	127252	o	o	Spannstift ISO 8752- 10x 55-A-ST Dacromet.....	Tensioning pin.....	Goupille de serrage
26	151974	o	o	Stützfuß.....	Land support.....	Pied d' appui
27	151959	o	o	Bolzen Stützfuß.....	Pin.....	Boulon
28	124797	o	o	Stützscheibe 30x42x2,5 DIN 988 ZN3.....	Supporting plate.....	Rondelle de support
29	107464	o	o	Spannstift ISO 8752- 8x 36-A-ST Dacromet.....	Tensioning pin.....	Goupille de serrage
30	108671	o	o	Klappstecker 10x45 DIN 11023 ZN3.....	Folding plug.....	Esses d'essieu
31	150530	o	o	Bundbuchse 35W39/50x39.....	Flange sleeve.....	Douille à collet
32	127971	o	o	Kegelschmiernip. C M8X1 DIN71412 A3F.....	Conical grease nipple.....	Graisser conique
33	151957	o	o	Spindelbolzen.....	Spindle pin.....	Broche boulon
34	127416	o	o	Axial-Rillenkugellager 11-119 ROLLAX.....	Grooved ball thrust bearing.....	Butée à rainure à billes
35	127842	o	o	Stützscheibe 20x28x2 DIN 988 ZN3.....	Supporting plate.....	Rondelle de support
36	107449	o	o	Spannstift ISO 8752- 6x 30-A-ST Dacromet.....	Tensioning pin.....	Goupille de serrage
37	151955	o	o	Antriebswelle.....	Drive shaft.....	Arbre d'entraînement
38	163797	o	o	Lagergehäuseeinheit GGF 35.....	Bearing assembly.....	Ensemble de palier
39	105186	o	o	Scheibe DIN 125- 13 -A3A	Washer.....	Rondelle
40	127641	o	o	6kt-Schr.M12X 30- 8.8-A3A DIN933 Vplus.....	Hexagonal bolt.....	Boulon hexagonal
41	151970	o	o	Auflage.....	Support.....	Support
42	152034		o	Auflage links.....	Support left.....	Support gauche
43	124508	o	o	6kt-Schr.M10X 25- 8.8-A3A DIN933 Vplus.....	Hexagonal bolt.....	Boulon hexagonal
44	152136	o	o	Parabelfeder KP 118x77 NR60 60 SHORE.....	Parabola spring.....	Ressort parabole
45	115979	o	o	Scheibe DIN 125- 17 -A3A	Washer.....	Rondelle
46	116699	o	o	6kt-Mutter M16- 8 -A3A DIN985.....	Hexagonal nut.....	Écrou hexagonal
47	152036		o	Auflage rechts.....	Support right.....	Support droit
48	151942	o	o	Rohrstrebe.....	Tubular strut	Entretoise en tube
49	152032	o	o	Bolzen Rohrstrebe.....	Pin tubular strut.....	Boulon entretoise en tube
50	152033	o	o	Bolzen Rohrstrebe.....	Pin tubular strut.....	Boulon entretoisé en tubé

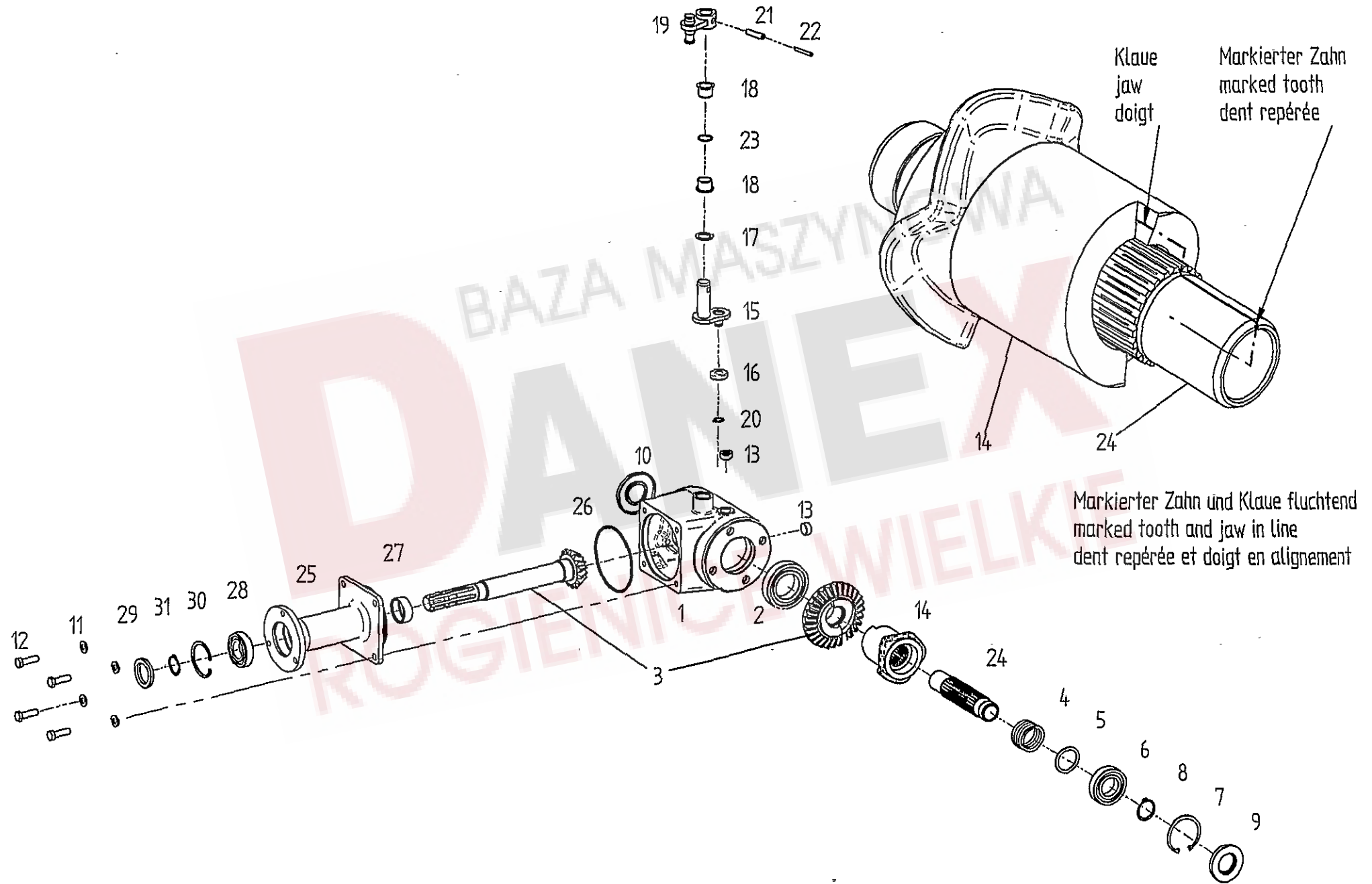
Fortsetzung nächste Seite..... Continued on next page.. Continué sur la page suivante

ERSATZTEILLISTE TAFEL - TABLE - PLAN - TAV. 3



Pos	Nr.	TH 900 Trans	TH 1100 Trans	x=Verschleißteil	*=kein Ersatzteil	s=Sonderzubehör
				x=Wear part	*=no spare parts	s=Special equipment
				x=Pièces d'usure	*=pas de pièce de rechange	s=Équipement special
				Bezeichnung des Teiles	Description of the part	Désignation de la pièce
				Brücke.....	Carrier.....	Bras portant
1	151895	o		Brücke.....	Carrier.....	Bras portant
2	152010		o	Brücke.....	Carrier.....	Bras portant
3	152020	o	o	Schaltkulisse.....	Gear shifting plate.....	Coullisse d'accouplement
4	140052	o	o	Scheibe.....	Washer.....	Rondelle
5	126561	o	o	6kt-Schr.M10X 20- 8.8-A3A DIN933 Vplus.....	Hexagonal bolt.....	Boulon hexagonal
6	115986	o	o	Scheibe DIN 126- 15.5 -A3A.....	Washer.....	Rondelle
7	128223	o	o	Kausche DIN 3090 - N6.....	Shackle.....	Manille
8	107449	o	o	Spannstift ISO 8752- 6x 30-A-ST Dacromet.....	Tensioning pin.....	Goupille de serrage
9	123218	o	o	Drahtseil 4/1050.....	Wire rope.....	Câble métallique
10	108428	o	o	Drahtseilklemme DIN1142 - S 6.5.....	Wire rope clamp.....	Borne de câble métallique
11	163222	o	o	Zugfeder 3.5x26.5x195.....	Pulling spring.....	Ressort de tension
12	128347	o	o	Gabelgelenk.....	Joint fork	fourche d'articulation
13	152030	o		Gestänge.....	Linkage.....	Tiges
14	152109	o	o	Gestänge.....	Linkage.....	Tiges
15	116685	o	o	6kt-Mutter M10- 8 -A3A DIN934.....	Hexagonal nut.....	Écrou hexagonal
16	115945	o	o	Spannstift ISO 8752- 4x 20-A-ST Dacromet.....	Tensioning pin.....	Goupille de serrage
17	133400	o	o	Absperrhahn 45GRD HBKH-10S.....	Stop valve.....	Robine d'arrêt
18	127289	o	o	6KT-SCHR.M6X 50- 8.8-A3A DIN931.....	Hexagonal bolt.....	Boulon hexagonal
19	106903	o	o	6kt-Mutter M6- 8 -A3A DIN985.....	Hexagonal nut.....	Écrou hexagonal
20	123256	o	o	Rolle.....	Roller.....	Poulie
21	115972	o	o	Scheibe DIN 125- 8.4 -A3A	Washer.....	Rondelle
22	116618	o	o	6kt-Schr.M 8X 55- 8.8-A3A DIN933.....	Hexagonal bolt.....	Boulon hexagonal
23	116684	o	o	6kt-Mutter M 8- 8 -A3A DIN985.....	Hexagonal nut.....	Écrou hexagonal
24	152027	o	o	Buchse.....	Bushing.....	Douille
25	128357	o	o	Zyl-Schr.M8X 40-8.8-A3A DIN912.....	Cheese head.....	Vis à tête conique
26	152024	o		Ventilstange.....	Valve rod.....	Tige de soupape
27	152123	o		Ventilstange.....	Valve rod.....	Tige de soupape
28	152026	o	o	Stellring.....	Adjusting ring	Bague de réglage
29	116607	o	o	6kt-Schr.M 6X 16- 8.8-A3A DIN933.....	Hexagonal bolt.....	Boulon hexagonal
30	128358	o	o	6kt-Mutter M 6- 8 -A3A DIN934.....	Hexagonal nut.....	Écrou hexagonal
31	151982	o	o	Bügelschraube M12-36.....	Stirrup bolt.....	Boulon étrier
32	105186	o	o	Scheibe DIN 125- 13 -A3A.....	Washer.....	Rondelle
33	108589	o	o	6kt-Mutter M12- 8 -A3A DIN985.....	Hexagonal nut.....	Écrou hexagonal
34	150838	o	o	Lasche.....	Tongue.....	Eclisse
35	115916	o	o	Federstecker 5 DIN11024 Zn3.....	Plug.....	Connecteur à ressort
Fortsetzung von Tafel 2..... Continued from table 2..... Continué de la plan 2						
51	115986	o	o	Scheibe DIN 126- 15.5 -A3A	Washer.....	Rondelle
52	163372	o	o	Unterlegkeil G36 mit Halter.....	Chock with holder.....	Cale de freinageavec support
53	127102	o	o	6kt-Schr.M8X 20- 8.8-A3A DIN933 Vplus.....	Hexagonal bolt.....	Boulon hexagonal
54	127976	o	o	Rillenkugellager 6306-2RS DIN 625.....	Grooved ball bearing.....	Roulement rainuré à billes
55	107385	o	o	Sicherungsring 72x2,5 DIN 472.....	Snap ring.....	Cirelip intérieur
56	108570	o	o	Rillenkugellager 6207-2RS DIN 625.....	Grooved ball bearing.....	Roulement rainuré à billes
57	127925	o	o	Wellendichtring A 40x62x7-NB DIN 3760.....	Seal.....	Bague à lèvres avec ressort
58	162261	o	o	Tiefbettfelge 7.00x12.....	Drop base rim.....	Jante creuse
59	128020	x	x	Reifen 10.0/80-12 Imp 6PR AW.....	Tire.....	Pneu
60	128021	x	x	Schlauch 10.0/80-12.....	Tube.....	Chambre à air
61	118555	o	o	Schlauchschelle SG 80-100/13 DIN 3017.....	Hose clip.....	Collier pour chambre à air
62	151241	o	o	Bundbuchse GFM-3539-26.....	Flange sleeve.....	Douille à collet

ERSATZTEILLISTE TAFEL - TABLE - PLAN - TAV. 4



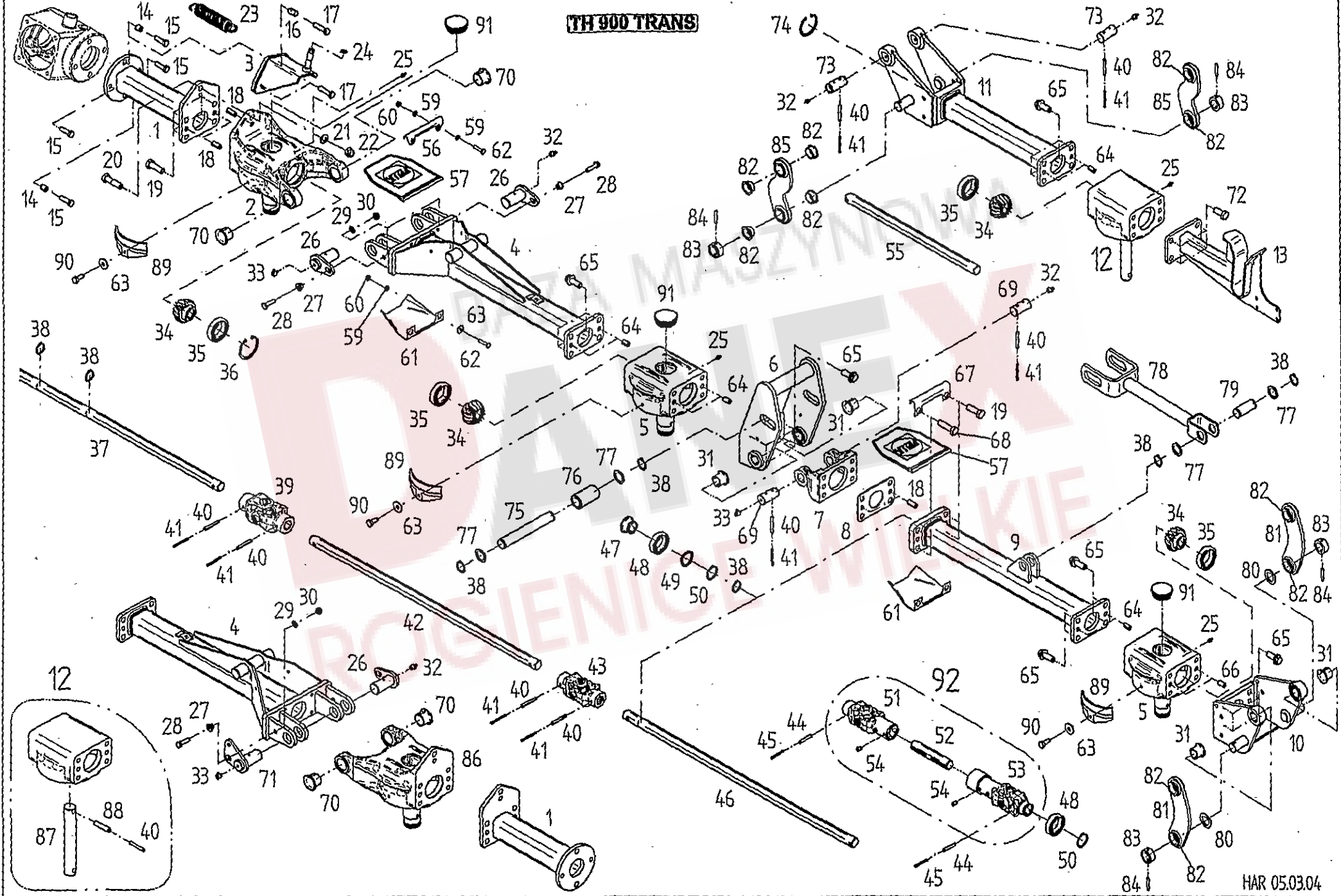
Tafel, Table, Plan, Tav.

4

Pos	Nr.	TH 900 Trans	TH 1100 Trans	x=Verschleißteil x=Wear part x=Pièces d'usure	*=kein Ersatzteil *=no spare parts *=pas de pièce de rechange	s=Sonderzubehör s=Special equipment s=Équipement special
				Bezeichnung des Teiles	Description of the part	Désignation de la pièce
				Mittelgetriebe und Lagerrohr.....	Center gearbox and tube....	Engrenage central et bourreau
0	152086	o	o	Mittelgetriebe und Lagerrohr.....	Center gearbox and tube.....	Engrenage central et bourreau
1	151783	*	*	Getriebegehäuse.....	Gearbox housing.....	Boîte de vitesse
2	127683	o	o	Rillenkugellager 6211 DIN 625.....	Grooved ball bearing.....	Roulement rainuré à billes
3	152118	o	o	Radsatz 151785/152117.....	Wheel set.....	Jeu de roues
4	150029	o	o	Druckfeder 52x5,6x60.....	Compression spring.....	Ressort de pression
5	127541	o	o	Stützscheibe S45x56x3 DIN 988.....	Supporting plate.....	Rondelle de support
6	105328	o	o	Rillenkugellager 6208 DIN 625.....	Grooved ball bearing.....	Roulement rainuré à billes
7	107386	o	o	Sicherungsring 80x2,5 DIN 472.....	Snap ring.....	Circlip intérieur
8	107369	o	o	Sicherungsring 40x1,75 DIN 471.....	Snap ring.....	Circlip extérieur
9	127268	o	o	Wellendichtring AS 40x80x10-NB DIN 3760.....	Seal.....	Bague à lèvres avec ressort
10	127682	o	o	Wellendichtring AS 40x90x 8-NB DIN 3760.....	Seal.....	Bague à lèvres avec ressort
11	105186	o	o	Scheibe DIN 125-13-A3A.....	Washer.....	Rondelle
12	116630	o	o	6kt.-Schraube DIN 933-M 12x40-8.8-A3A.....	Hexagonal bolt.....	Boulon hexagonal
13	127493	o	o	Verschlußschraube DIN 906-M 24x1,5 A3A.....	Plug screw.....	Bouchon fileté
14	151557	o	o	Schaltklaue.....	Shifter fork.....	Griffe d'accouplement
15	151795	o	o	Schalthebel.....	Gear shift lever.....	Levier de changement de vitesse
16	151841	o	o	Rolle.....	Roller.....	Poulie
17	116017	o	o	Stützscheibe 25x35x2 DIN 988.....	Supporting plate.....	Rondelle de support
18	162619	o	o	Bundbuchse GFM-2528-21.....	Flange sleeve.....	Douille à collet
19	151799	o	o	Hebel.....	Handle.....	Levier
20	116032	o	o	Sicherungsring 16x1 DIN 471.....	Snap ring.....	Circlip extérieur
21	105464	o	o	Spannstift ISO 8752-10x45-A-ST Dacromet.....	Tensioning pin.....	Goupille de serrage
22	107453	o	o	Spannstift ISO 8752- 6x45-A-ST Dacromet.....	Tensioning pin.....	Goupille de serrage
23	128285	o	o	Runddichtring 25x2 N-NBR70 DIN 3770.....	Round seal.....	Joint torique d'étanchéité
24	151800	o	o	Hohlwelle.....	Hollow shaft.....	Arbre creux
25	151230	o	o	Lagerrohr.....	Bearing tube.....	Tube de palier
26	127264	o	o	Runddichtring 133x3,5 -N-NBR70 DIN 3770.....	Round seal.....	Joint torique d'étanchéité
27	127773	o	o	Nadelhülse HK 4520 DIN 618.....	Needle bush.....	Roulement à aiguilles
28	108570	o	o	Rillenkugellager 6207-2RS DIN 625.....	Grooved ball bearing.....	Roulement rainuré à billes
29	127925	o	o	Wellendichtring A 40x62x7-NB DIN 3760.....	Seal.....	Bague à lèvres avec ressort
30	107385	o	o	Sicherungsring 72x2,5 DIN 472.....	Snap ring.....	Circlip intérieur
31	107367	o	o	Sicherungsring 35x1,5 DIN 471.....	Snap ring.....	Circlip extérieur

ERSATZTEILLISTE TAFEL - TABLE - PLAN - TAV. 5

TH 900 TRANS

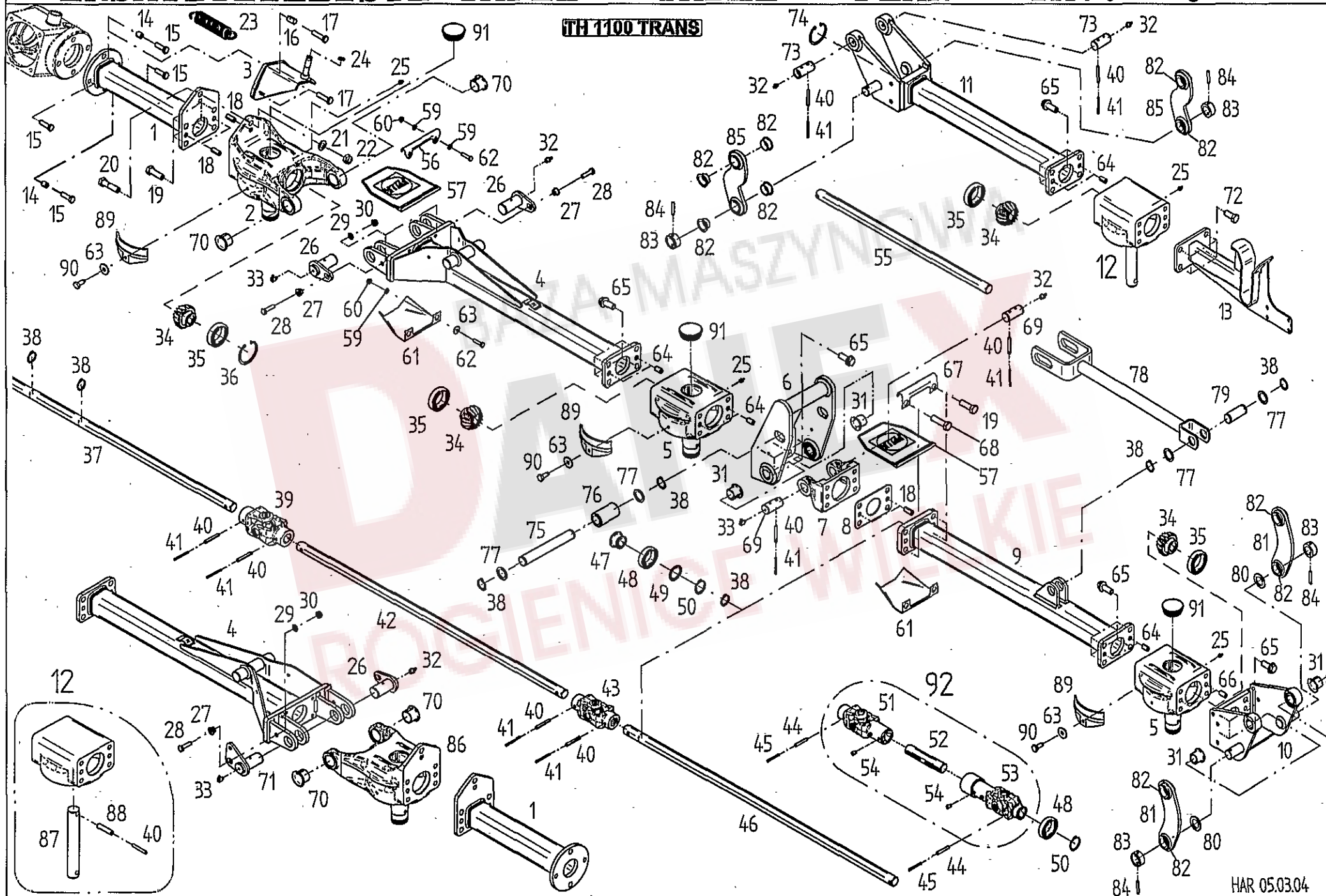


Pos	Nr.	TH 900 Trans	TH 1100 Trans	x=Verschleißteil x=Wear part x=Pièces d'usure	*=kein Ersatzteil *=no spare parts *=pas de pièce de rechange	s=Sonderzubehör s=Special equipment s=Équipement spécial
				Bezeichnung des Teiles	Description of the part	Désignation de la pièce
				Rahmen.....	Frame.....	Chassis
1	151805	o		Rahmenrohr-mitte	Center frame pipe.....	Tube de châssis centre
1	152065		o	Rahmenrohr-mitte	Center frame pipe.....	Tube de châssis centre
2	151782	o	o	Scharnierkopf verstärkt links.....	Case, left.....	Boîtier, gauche
3	151791	o	o	Zylinderhalterung.....	Holder.....	Attache
4	151680	o		Rahmenrohr innen.....	Inside frame pipe.....	Tube de châssis intérieur
4	152067		o	Rahmenrohr innen.....	Inside frame pipe.....	Tube de châssis intérieur
5	151750	o	o	Kreiselkopf	Rotor head.....	Boîtier
6	151679	o		Rahmenverriegelung mit Lagerbuchsen.....	Lock assembly with bushings.....	Verrouillage avec douille
6	152082		o	Rahmenverriegelung mit Lagerbuchsen.....	Lock assembly with bushings.....	Verrouillage avec douille
7	151109	o	o	Scharnierhälfte innen	Hinge half inside.....	Demi-charnière intérieur
8	151677	o	o	Lagerstützblech	Supporting plate.....	Tôle de support
9	151618	o		Rahmenrohr mitte.....	Center frame pipe.....	Tube de châssis centre
9	152070		o	Rahmenrohr mitte.....	Center frame pipe.....	Tube de châssis centre
10	152099	o	o	Scharnierhälfte aussen mit Lagerbuchsen	Hinge half outside with bushings.....	Demi-charnière extérieur avec douille
11	151768	o		Rahmenrohr aussen.....	Frame pipe outside.....	Tube de châssis extérieur
11	152073		o	Rahmenrohr aussen.....	Frame pipe outside.....	Tube de châssis extérieur
12	489353	o	o	Kreiselkopf vormontiert	Rotor head.....	Boîtier
13	152045	o	o	Arretierträger.....	Locking device.....	Dispositif d'arrêt
14	126387	o	o	Spannstift DIN 7346- 16x 18 Dacromet.....	Tensioning pin.....	Goupille de serrage
15	126383	o	o	6kt-Schr.M12X40-10.9-A3A DIN933 Vpl.....	Hexagonal bolt.....	Boulon hexagonal
16	128389	o	o	Spannstift DIN 7346- 16x 28-A-ST Dacromet....	Tensioning pin.....	Goupille de serrage
17	126656	o	o	6kt-Schr.M12X50-10.9-MV8 DIN931 Vpl.....	Hexagonal bolt.....	Boulon hexagonal
18	126773	o	o	Spannstift ISO 8752- 13x 32-A-ST Dacromet....	Tensioning pin.....	Goupille de serrage
19	127274	o	o	6kt-Schr.M16X50-8.8-A3A DIN933 Vpl.....	Hexagonal bolt.....	Boulon hexagonal
20	107631	o	o	6kt-Schr.M16X 60- 8.8-A3A DIN931.....	Hexagonal bolt.....	Boulon hexagonal
21	115979	o	o	Scheibe DIN 125- 17 -A3A	Washer.....	Rondelle
22	116699	o	o	6kt-Mutter M16- 8 -A3A DIN985.....	Hexagonal nut.....	Écrou hexagonal
23	132982	o	o	Zugfeder 5 X 37 X 180	Pulling spring.....	Ressort de tension
24	116032	o	o	Sicherungsring 16x1 DIN 471.....	Snap ring.....	Circlip extérieur
25	108292	o	o	Kegelschmiernip. A S8X1 DIN71412.....	Conical grease nipple.....	Graisser conique
26	151671	o	o	Scharnierbolzen	Hinge bolt.....	Boulon de charnière
27	162245	o	o	Bundbuchse	Flange sleeve.....	Douille à collet
28	117772	o	o	6kt-Schr.M10X 40- 8.8-A3A DIN933.....	Hexagonal bolt.....	Boulon hexagonal
29	115973	o	o	Scheibe DIN 125- 10.5-A3A	Washer.....	Rondelle
30	108441	o	o	6kt-Mutter M10- 8 -A3A DIN985.....	Hexagonal nut.....	Écrou hexagonal
31	122913	o	o	Bundbuchse 30W34/45X30.....	Flange sleeve.....	Douille à collet
32	126821	o	o	Kegelschmiernip. A M8X1 DIN71412.....	Conical grease nipple.....	Graisser conique
33	127971	o	o	Kegelschmiernip. C M8X1 DIN71412.....	Conical grease nipple.....	Graisser conique
34	122753	o	o	Kegelrad 4.5/15.....	Bevel wheel.....	Pignon conique
35	108601	o	o	Rillenkugell. 6009 2RS DIN625.....	Grooved ball bearing.....	Roulement rainuré à billes
36	108420	o	o	Sicherungsring 75X2.5 DIN 472.....	Snap ring.....	Circlip extérieur
37	151730	o		Sechskantwelle 1334/SW27.....	Hexagonal shaft.....	Arbre hexagonal
37	152075		o	Sechskantwelle 1514/SW27.....	Hexagonal shaft.....	Arbre hexagonal
38	124504	o	o	Sicherungsring 30X2 DIN 471.....	Snap ring.....	Circlip extérieur
39	151555	o	o	Kreuzgelenk G4.....	Universal joint.....	Joint de cardan
40	107469	o	o	Spannstift ISO 8752- 8x 60-A-ST Dacro.....	Tensioning pin.....	Goupille de serrage
41	107444	o	o	Spannstift ISO 8752- 5x 60-A-ST Dacro.....	Tensioning pin.....	Goupille de serrage
42	151641	o		Sechskantwelle 959/SW27.....	Hexagonal shaft.....	Arbre hexagonal
42	152076		o	Sechskantwelle 1139/SW27.....	Hexagonal shaft.....	Arbre hexagonal
43	489466	o	o	Kreuzgelenk.....	Universal joint.....	Joint de cardan
44	127178	o	o	Spannstift ISO 8752- 8x 50-A-ST Dacro.....	Tensioning pin.....	Goupille de serrage
45	127399	o	o	Spannstift ISO 8752- 5x 50-A-ST Dacro.....	Tensioning pin.....	Goupille de serrage
46	152150	o		Sechskantwelle 972,5/SW27.....	Hexagonal shaft.....	Arbre hexagonal
46	152077		o	Sechskantwelle 1152,5/SW28.....	Hexagonal shaft.....	Arbre hexagonal
47	151678	o	o	Sechskantnabe.....	Hub.....	Moyeu
48	127761	o	o	Rillenkugell. 6008-2RS DIN625.....	Grooved ball bearing.....	Roulement rainuré à billes

Fortsetzung nächste Seite..... Continued on next page..... Continué sur la page suivante

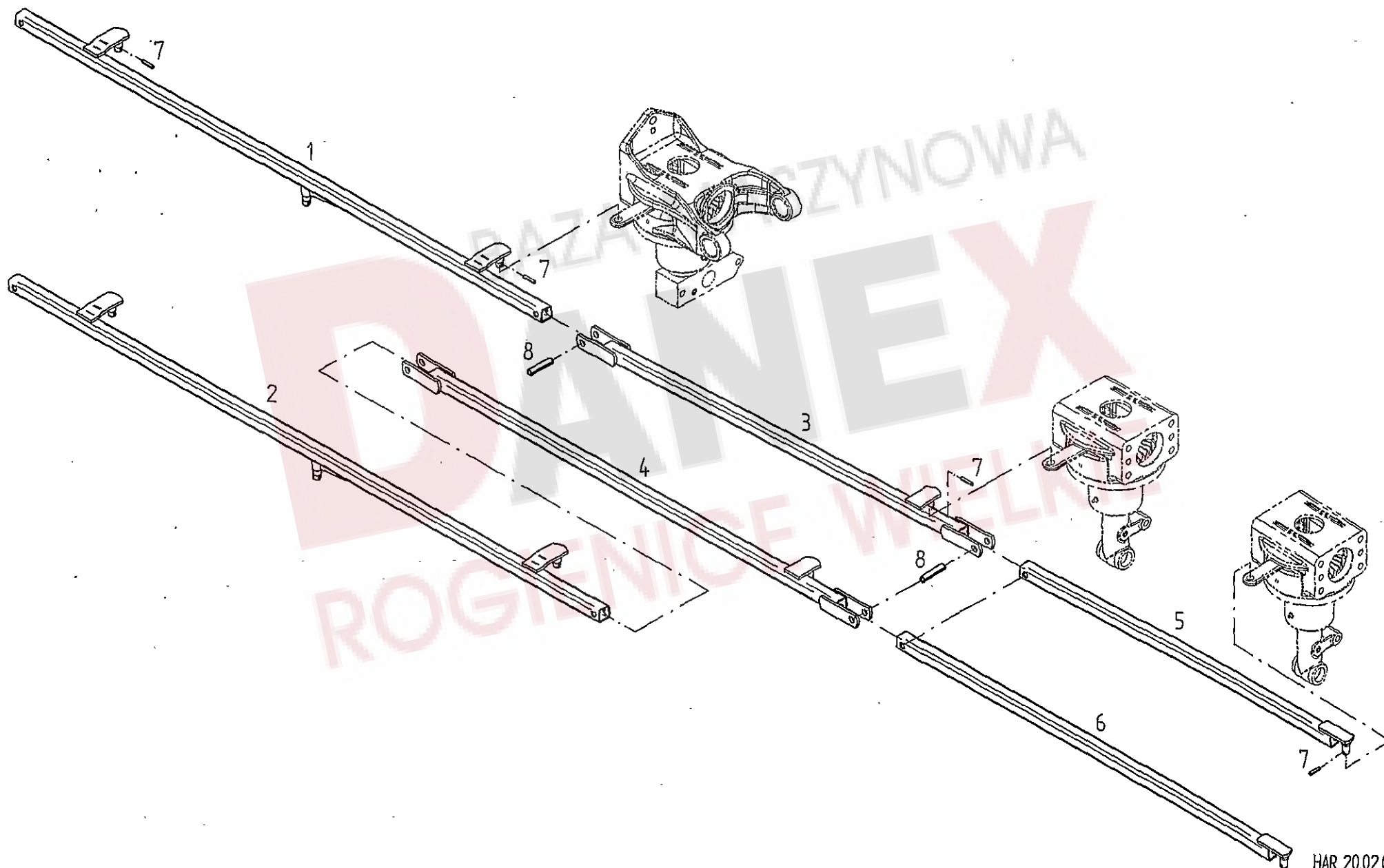
ERSATZTEILLISTE TAFEL - TABLE - PLAN - TAV. 6

TH 1100 TRANS



Pos	Nr.	TH 900 Trans	TH 100 Trans	x=Verschleißteil x=Wear part x=Pièces d'usure	*=kein Ersatzteil *=no spare parts *=pas de pièce de rechange	s=Sonderzubehör s=Special equipment s=Équipement special
				Bezeichnung des Teiles	Description of the part	Désignation de la pièce
				Rahmen.....	Frame.....	Chassis
				Fortsetzung von Tafel 5.....	Continued from table 5.....	Continué de la plan 5
49	124955	o	o	Stütz-Scheibe 40X50X 2.5 DIN988.....	Supporting plate.....	Rondelle de support
50	127789	o	o	Sicherungsring 40X1.75A3ADIN 471.....	Snap ring.....	Circlip extérieur
51	151824	o	o	Kreuzgelenk G2200 innen.....	Universal joint inside.....	Joint de cardan intérieur
52	151640	o	o	Sechskantwelle 154/SW27.....	Hexagonal shaft.....	Arbre hexagonal
53	151825	o	o	Kreuzgelenk G2200 aussen.....	Universal joint outside.....	Joint de cardan extérieur
54	128272	o	o	Gew.stift DIN 915-M10x16-45H A3A.....	Threaded bolt.....	Oulon fileté
55	151585	o		Sechskantwelle 552/SW27.....	Hexagonal shaft.....	Arbre hexagonal
55	152078		o	Sechskantwelle 732/SW27.....	Hexagonal shaft.....	Arbre hexagonal
56	151813	o	o	Scharnierblech.....	Hinge plate.....	Plaque de charnière
57	152063	o	o	Scharnierabdeckung.....	Cover plate for wing.....	Plaque de fermeture pour charnière
59	115972	o	o	Scheibe DIN 125- 8.4-A3A.....	Washer.....	Rondelle
60	108531	o	o	6kt-Mutter M 8- 8 -A3A DIN985.....	Hexagonal nut.....	Érou hexagonal
61	151136	o	o	Scharnierabdeckung unten.....	Cover plate for wing.....	Plaque de fermeture pour charnière
62	116615	o	o	6kt-Schr.M 8X 35- 8.8-A3A DIN933.....	Hexagonal bolt.....	Boulon hexagonal
63	105421	o	o	Scheibe DIN9021- 8.4-A3A.....	Washer.....	Rondelle
64	128063	o	o	Spannstift ISO 8752-13x24-A-ST Dacromet.....	Tensioning pin.....	Goupille de serrage
65	127987	o	o	6kt-Schr.M16X 40- 100-A3A Vripp/plus.....	Hexagonal bolt.....	Boulon hexagonal
66	127373	o	o	Spannstift ISO 8752- 13x 28-A-ST Dacro.....	Tensioning pin.....	Goupille de serrage
67	150093	o	o	Scharnierblech.....	Hinge plate.....	Plaque de charnière
68	128075	o	o	6kt-Schr.M16X 60- 8.8-A3A DIN933 Vplus.....	Hexagonal bolt.....	Boulon hexagonal
69	150839	o	o	Scharnierbolzen.....	Hinge bolt.....	Boulon de charnière
70	150530	o	o	Bundbuchse 35W39/50X30.....	Flange sleeve.....	Douille à collet
71	152049	o	o	Scharnierbolzen.....	Hinge bolt.....	Boulon de charnière
72	126377	o	o	6kt-Schr.M16X 40- 8.8-A3A DIN933 Vplus.....	Hexagonal bolt.....	Boulon hexagonal
73	151821	o	o	Scharnierbolzen.....	Hinge bolt.....	Boulon de charnière
74	128245	o	o	Sicherungsring 68x2,5 DIN 472.....	Snap ring.....	Circlip extérieur
75	151709	o	o	Scharnierachse.....	Hinge axle.....	Axe de charnière
76	151696	o	o	Rolle.....	Roller.....	Poulie
77	124797	o	o	Stütz-Scheibe 30X42X 2.5 DIN988.....	Supporting plate.....	Rondelle de support
78	151713	o		Zugstange.....	Pull rod.....	Barre de traction
78	152084		o	Zugstange.....	Pull rod.....	Barre de traction
79	151607	o	o	Schwenkbolzen.....	Pin.....	Boulon
80	151822	o	o	Scheibe 30,5x 47x 2,99 verzinkt.....	Washer.....	Rondelle
81	151900	o	o	Hebel 190 mit Bundbuchsen.....	Handle with bushings.....	Levier avec douille
82	151609	o	o	Bundbuchse GFM-3034-16.....	Flange sleeve.....	Douille à collet
83	150451	o	o	Stellring 30x45x20.....	Adjusting ring.....	Bague de réglage
84	126880	o	o	Spannstift ISO 8752- 8x 45-A-ST Dacromet.....	Tensioning pin.....	Goupille de serrage
85	151760	o	o	Hebel 170 mit Bundbuchsen.....	Handle with bushings.....	Levier avec douille
86	151781	o	o	Scharnierkopf verstärkt rechts.....	Case, right.....	Boîter, droit
87	150512	o	o	Kreisellachse.....	Rotor axle.....	Axe du rotor
88	107483	o	o	Spannstift ISO 8752-13x 60-A-ST Dacromet.....	Tensioning pin.....	Goupille de serrage
89	123018	o	o	Bürstenleiste.....	Brush strip.....	Barre à brosse
90	118714	o	o	Schneidschr..AM 8X20-A3A DIN7513.....	Tapping screw.....	Vis autotaraudeuse
91	127791	o	o	Lamellenstopfen GPN320 GL703.....	Lamellar plug.....	Bouchon à lamelles
92	489592	o	o	Gelenkwelle W 2200-232.....	P.t.o-shaft.....	Arbre de transmission

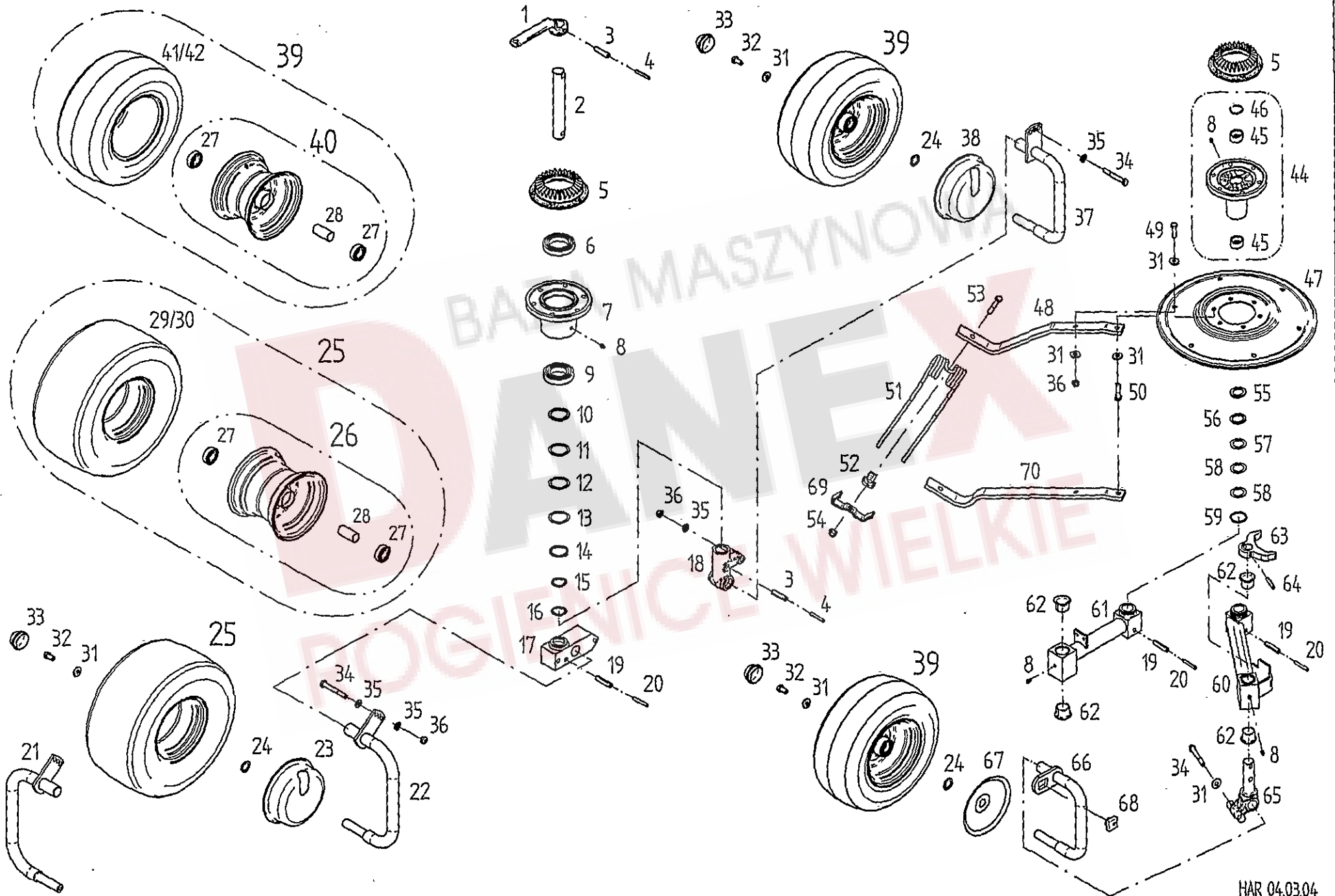
ERSATZTEILLISTE TAFEL - TABLE - PLAN - TAV. 7



Pos	Nr.	TH 900 Trans	TH 1100 Trans	x=Verschleißteil x=Wear part x=Pièces d'usure Bezeichnung des Teiles	*=kein Ersatzteil *=no spare parts *=pas de pièce de rechange Description of the part	s=Sonderzubehör s=Special equipment s=Équipement special Désignation de la pièce
				Gestänge.....	Linkage.....	Tiges
1	152060	o		Gestänge mitte.....	Linkage, center.....	Tiges, centre
2	152062		o	Gestänge mitte.....	Linkage, center.....	Tiges, centre
3	152119	o		Gestänge innen 1053.....	Inner linkage.....	Tiges, intérieur
4	152120		o	Gestänge innen 1232,5.....	Inner linkage.....	Tiges, intérieur
5	150628	o		Gestänge 882.....	Linkage.....	Tiges
6	123675		o	Gestänge 1062.....	Linkage.....	Tiges
7	107449	o	o	Spannstift ISO 8752- 6x 30-A-ST Dacromet.....	Tensioning pin.....	Goupille de serrage
8	107483	o	o	Spannstift ISO 8752-13x 60-A-ST Dacromet.....	Tensioning pin.....	Goupille de serrage



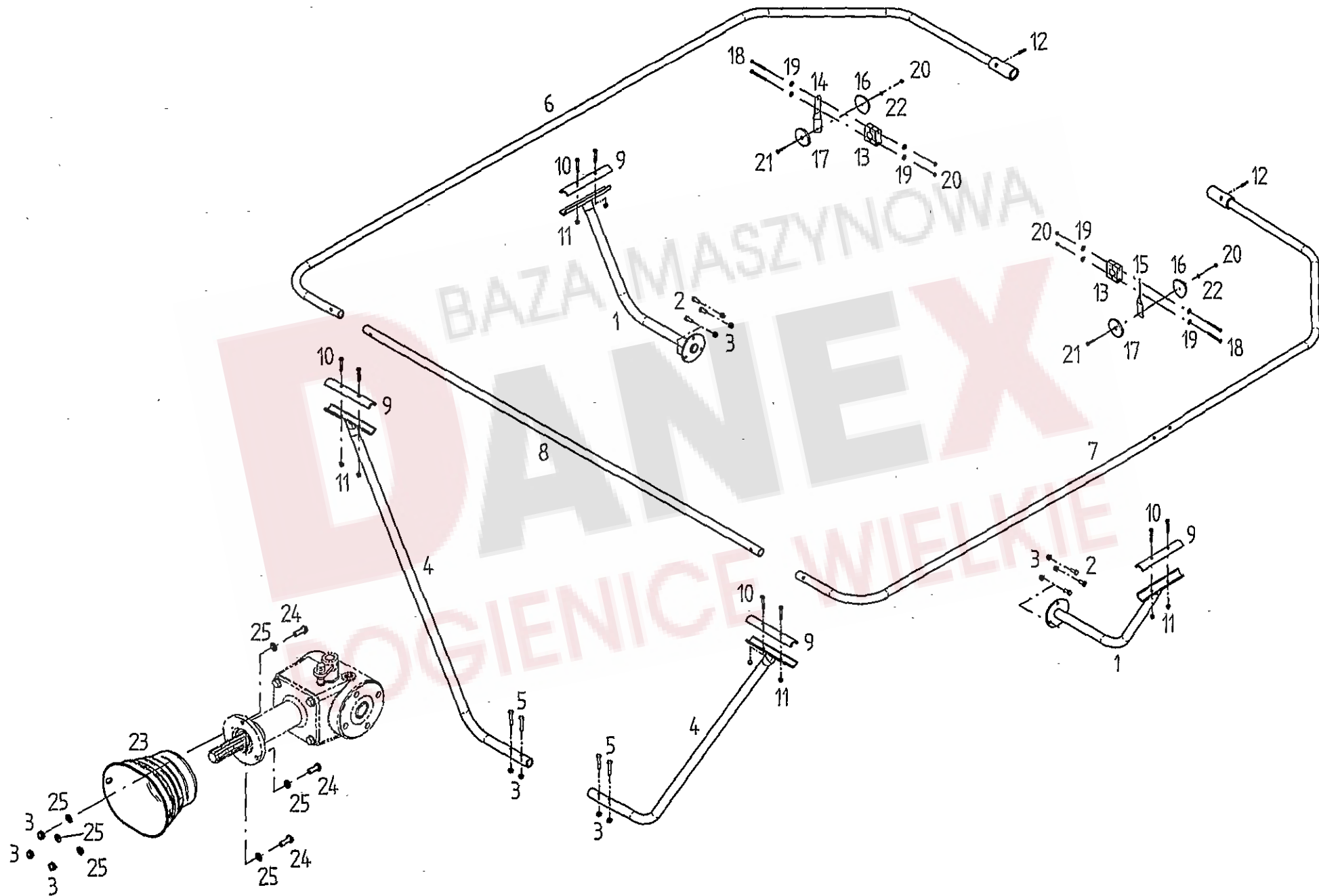
ERSATZTEILLISTE TAFEL - TABLE - PLAN - TAV. 8



Pos	Nr.	TH 900 Trans	TH 1100 Trans	x=Verschleißteil x=Wear part x=Pièces d'usure	*=kein Ersatzteil *=no spare parts *=pas de pièce de rechange	s=Sonderzubehör s=Special equipment s=Équipement special
				Bezeichnung des Teiles	Description of the part	Désignation de la pièce
				Kreisel mit Laufradachse.....	Rotor with track wheel axl	Rotor avec essieu roue
1	150334	o	o	Schwenkhebel.....	Pivoting lever.....	Levier pivotant
2	150333	o	o	Steuerwelle.....	Side shaft.....	Arbre de command
3	127808	o	o	Spannstift ISO 8752- 13x 55-A-ST.....	Tensioning pin.....	Goupille de serrage
4	124702	o	o	Spannstift ISO 8752- 8x 55-A-ST.....	Tensioning pin.....	Goupille de serrage
5	151852	o	o	Kegelrad 4,5/30.....	Bevel wheel.....	Pignon conique
6	127806	o	o	Rillenkugell. 6012-Z DIN625.....	Grooved ball bearing.....	Roulement rainuré à billes
7	150322	o	o	Kreiselnabe.....	Rotor hub.....	Moyeu du rotor
8	108292	o	o	Kegelschmiernip. A S8X1 DIN71412.....	Conical grease nipple.....	Graisser conique
9	128121	o	o	Rillenkugell. 6210 2RS DIN625.....	Grooved ball bearing.....	Roulement rainuré à billes
10	124330	o	o	Stütz-Scheibe 50X62X 3 DIN988.....	Supporting plate.....	Rondelle de support
11	127807	o	o	Pass-Scheibe 50X 62X 1 DIN988.....	Adjusting washer.....	Rondelle d' austage
12	124811	o	o	Pass-Scheibe 50X 62X 0.5 DIN988.....	Adjusting washer.....	Rondelle d' austage
13	124810	o	o	Pass-Scheibe 50X 62X 0.2 DIN988.....	Adjusting washer.....	Rondelle d' austage
14	127764	o	o	Sicherungsring 50X3 DIN 471.....	Snap ring.....	Circlip extérieur
15	120595	o	o	Pass-Scheibe 35X 45X 1 DIN988.....	Adjusting washer.....	Rondelle d' austage
16	126375	o	o	Pass-Scheibe 35X 45X 0.5 DIN988.....	Adjusting washer.....	Rondelle d' austage
17	151837	o	o	Achsaufnahme.....	Receiver.....	Leveur
18	150834	o	o	Achsaufnahme.....	Receiver.....	Leveur
19	107483	o	o	Spannstift ISO 8752-13x60-A-ST Dacromet.....	Tensioning pin.....	Goupille de serrage
20	107469	o	o	Spannstift ISO 8752- 8x 60-A-ST Dacromet.....	Tensioning pin.....	Goupille de serrage
21	151376	o	o	Laufachse 355 links.....	Traversing axle left.....	Axe de roulement gauche
22	151375	o	o	Laufachse 355 rechts.....	Traversing axle right.....	Axe de roulement droit
23	151500	o	o	Wickelschutztopf 18/8.50-8 GPK.....	Protection device against winding up..	Protection d' enroulement
24	127570	o	o	Pass-Scheibe 25X 36X 2 DIN988.....	Adjusting washer.....	Rondelle d' austage
25	151334	x	x	Laufrad 18x8.50-8.....	Track wheel.....	Roue
26	151335	o	o	Tiefbettfelge 7.001 x 8.....	Rim.....	Jante
27	117363	o	o	Rillenkugell. 6205 2RS DIN625.....	Grooved ball bearing.....	Roulement rainuré à billes
28	128058	o	o	Distanzrohr 30.....	Distance pipe.....	Tube d' écartement
29	128059	x	x	Reifen 18x8.50-8 4PR Rille.....	Tire.....	Pneu
30	128060	x	x	Schlauch 18x8.50-8.....	Tube.....	Chambre à air
31	122712	o	o	Scheibe 13 / 30/ 4 VERZ.....	Washer.....	Rondelle
32	126662	o	o	6kt-Schr.M12X 25- 8.8-A3A DIN933 Vpl.....	Hexagonal bolt.....	Boulon hexagonal
33	121327	o	o	Abschlußkappe D=52.....	Sealing hat for rim.....	Chapeau de fermeture pour jante
34	116536	o	o	6kt-Schr.M12X90- 8.8-A3A DIN931.....	Hexagonal bolt.....	Boulon hexagonal
35	105186	o	o	Scheibe DIN 125- 13 -A3A.....	Washer.....	Rondelle
36	108589	o	o	6kt-Mutter M12- 8 -A3A DIN985.....	Hexagonal nut.....	Écrou hexagonal
37	151281	o	o	Laufachse.....	Traversing axle.....	Axe de roulement
38	151282	o	o	Wickelschutz für 16x6.50-8 geschw.....	Protection device against winding up..	Protection d' enroulement
39	126667	x	x	Laufrad 16x6.50-8.....	Track wheel.....	Roue
40	121090	o	o	Felge 5.50AX8.....	Rim.....	Jante
41	121091	x	x	Decke 16X6.50-8 IMP 4PR V64.....	Surface.....	Couverture
42	121092	x	x	Schlauch 16X6.50-8 TR13.....	Tube.....	Chambre à air
44	489401	o	o	Kreiselnabe mit Lager mont.....	Rotor hub with bearing.....	Moyeu du rotor palier
45	127204	o	o	Nadelhülse HK 3520 DIN 618.....	Needle bush.....	Roulement à aiguilles
46	127937	o	o	Sprengring BR42.....	Snap ring.....	Jonc
47	123753	o	o	Zinkenteller 6LO.....	Tine plate.....	Plaque de dents
48	123755	o	o	Zinkenarm.....	Tine arm.....	Bras à dents
49	116630	o	o	6kt-Schr.M12X 40- 8.8-A3A DIN933.....	Hexagonal bolt.....	Boulon hexagonal
50	116530	o	o	6kt-Schr.M12X 50- 8.8-A3A DIN931.....	Hexagonal bolt.....	Boulon hexagonal
51	150862	x	x	Federzinken.....	Flexible tine.....	Pointe flexible
52	150094	o	o	Unterlage.....	Support.....	Support
53	126663	o	o	6kt-Schr.M12X 60-10.9-Dacromet DIN931.....	Hexagonal bolt.....	Boulon hexagonal
54	127564	o	o	6kt-Mutter M12-10 -A3A DIN982.....	Hexagonal nut.....	Écrou hexagonal

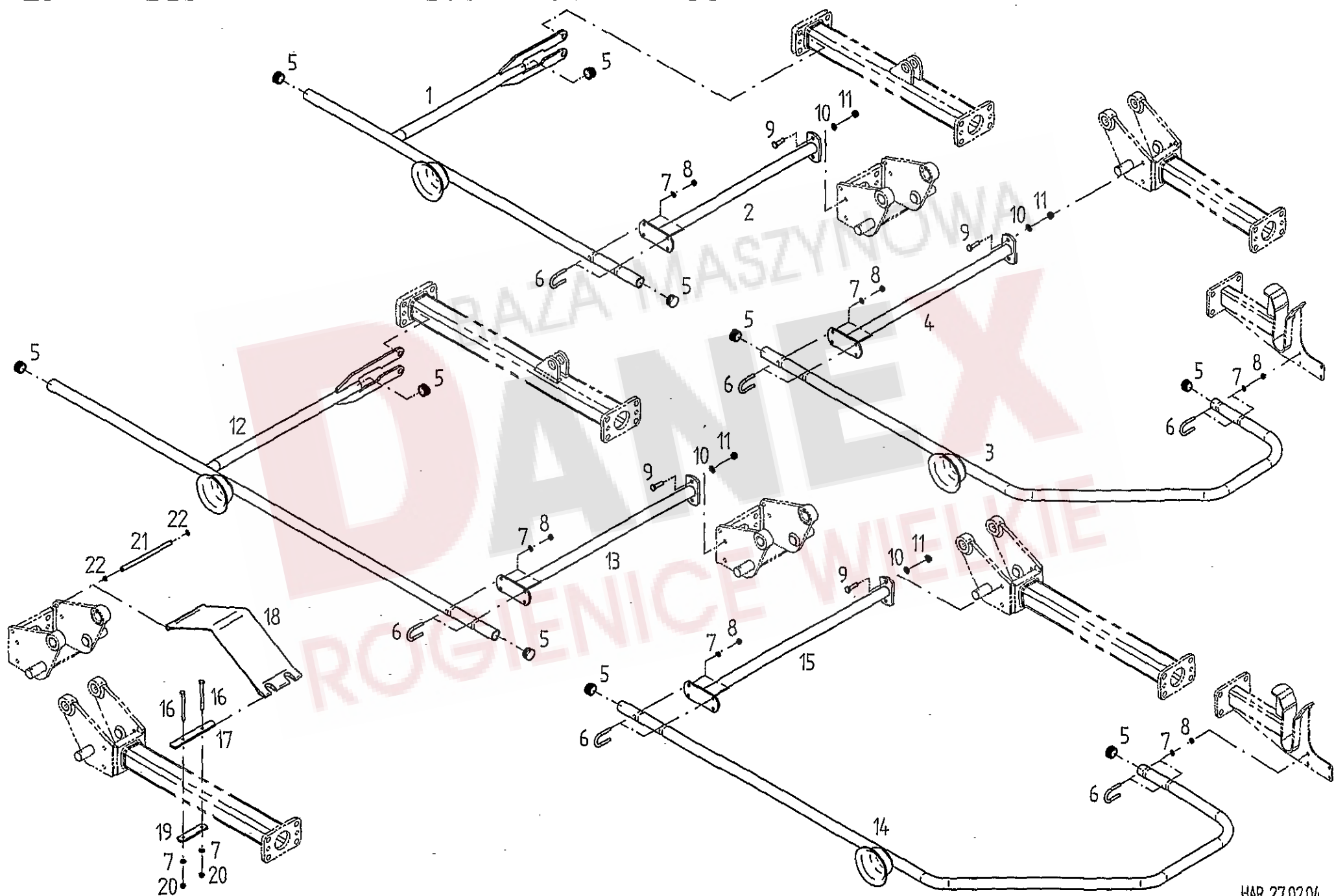
Fortsetzung nächste Seite..... Continued on next page..... Continué sur la page suivante

ERSATZTEILLISTE TAFEL - TABLE - PLAN - TAV. 9



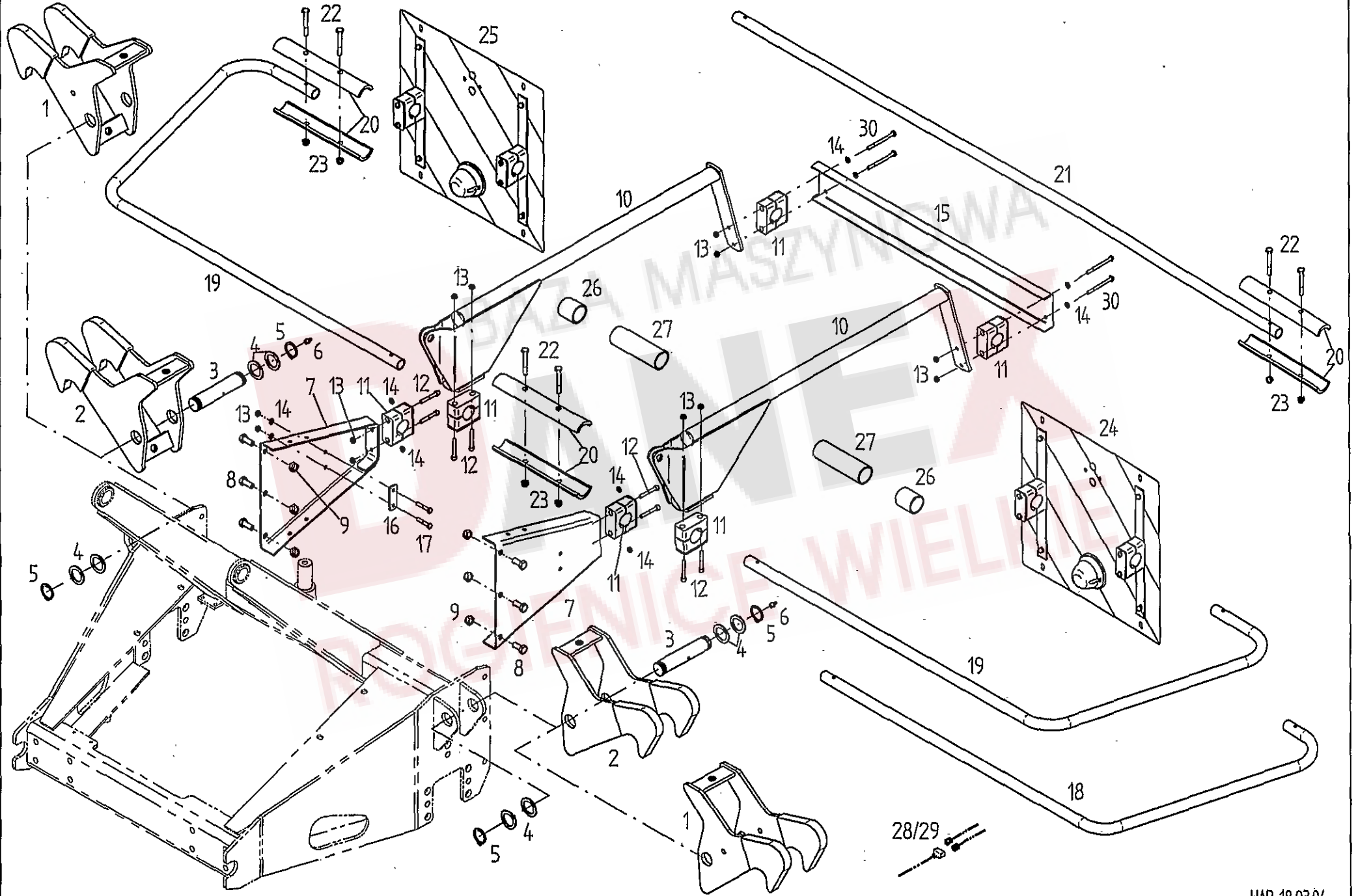
Pos	Nr.	TH 900 Trans	TH 1100 Trans	x=Verschleißteil x=Wear part x=Pièces d'usure	*=kein Ersatzteil *=no spare parts *=pas de pièce de rechange	s=Sonderzubehör s=Special equipment s=Équipement special
				Bezeichnung des Teiles	Description of the part	Désignation de la pièce
				Schutzvorrichtung 1.....	Protective device 1.....	Dispositif de protection 1
1	151985	o	o	Stützstrebe mitte.....	Strut center.....	Entretoise centre
2	124508	o	o	6kt-Schr.M10X 25- 8.8-A3A DIN933 Vpl.....	Hexagonal bolt.....	Boulon hexagonal
3	108441	o	o	6kt-Mutter M10- 8 -A3A DIN985.....	Hexagonal nut.....	Écrou hexagonal
4	151984	o	o	Stützstrebe vorn.....	Strut front.....	Entretoise avant
5	127774	o	o	6kt-Schr.M10X 60- 8.8-A3A DIN931 Vpl.....	Hexagonal bolt.....	Boulon hexagonal
6	151992	o	o	Schutzbügel rechts.....	Guard bracket right.....	étrier de protection droit
7	151989	o	o	Schutzbügel links.....	Guard bracket left.....	étrier de protection gauche
8	151995	o	o	Schutzrohr.....	Protective tube.....	Tube de protection
9	151983	o	o	Leiste 250.....	Strip.....	Barre
10	116516	o	o	6kt-Schr.M8X 55- 8.8-A3A DIN931.....	Hexagonal bolt.....	Boulon hexagonal
11	127510	o	o	6kt-Mutter M 8- 10 -A3A DIN985.....	Hexagonal nut.....	Écrou hexagonal
12	107464	o	o	Spannstift ISO 8752- 8x 36-A-ST Dacromet.....	Tensioning pin.....	Goupille de serrage
13	128339	o	o	Klembackenpaar.....	Set of 2 clamping jaws.....	Lot de 2 mâchoires de serrage
14	152089	o	o	Halteblech.....	Support plate.....	Tôle de support
15	152090	o	o	Halteblech.....	Support plate.....	Tôle de support
16	127213	o	o	Rückstrahler, rot.....	Reflector, red.....	Catadioptr, rouge
17	127214	o	o	Rückstrahler, weiß.....	Reflector, white.....	Catadioptr, blanc
18	128356	o	o	Zyl-Schraube M6x70-8.8-A3A DIN 912.....	Hexagonal bolt.....	Boulon hexagonal
19	124512	o	o	Scheibe DIN 9021- 6,4 -A3A.....	Washer.....	Rondelle
20	106903	o	o	6kt-Mutter M 6- 8 -A3A DIN985.....	Hexagonal nut.....	Écrou hexagonal
21	128037	o	o	6kt-Schr.M6X 35- 8.8-A3A DIN931.....	Hexagonal bolt.....	Boulon hexagonal
22	115970	o	o	Scheibe DIN 125- 6,4 -A3A.....	Washer.....	Rondelle
23	150095	o	o	Schutztopf.....	Guard.....	Pot de protection
24	107735	o	o	6kt-Schr.M10X 30- 8.8-A3A DIN933.....	Hexagonal bolt.....	Boulon hexagonal
25	115973	o	o	Scheibe DIN 125- 10,5 -A3A.....	Washer.....	Rondelle
				Fortsetzung von Tafel 8.....	Continued from table 8.....	Continué de la plan 8
55	127203	o	o	Axiallagerscheibe LS 3552 INA.....	Thrust bearing plate.....	Plaque de palier de butée
56	127201	o	o	Axialnadellager AXK 3552.....	Needle thrust bearing.....	Palier de butée à aiguilles
57	127202	o	o	Axiall.Scheibe AS 3552 DIN3047.....	Thrust bearing plate.....	Plaque de palier de butée
58	122903	o	o	Pass-Scheibe 35x52x0,2.....	Adjusting washer.....	Rondelle d' austage
59	127254	o	o	O-Ring 47x 3.5 -N-NBR70 DIN3770.....	Ring.....	Anneau torique d'étanchéité
60	151611	o	o	Achsausleger li. mit Buchsen & Schmiernippel ..	Axle bracket left with bushings and nipple ..	Axe gauche avec douille et graisseur
61	151148	o	o	Achsausleger lose.....	Axle bracket left.....	Bras levier, axe
62	150530	o	o	Bundbuchse 35W39/50x30	Flange sleeve.....	Douille à collet
63	151564	o	o	Radanschlag	Stop.....	Butée
64	127252	o	o	Spannstift ISO 8752- 10x 55-A-ST Dacromet.....	Tensioning pin.....	Goupille de serrage
65	151084	o	o	Drehzapfen.....	Turning pin.....	Pivot
66	151364	o	o	Laufachse 255 links.....	Traversing axle left	Axe de roulement gauche
67	150083	o	o	Schutzscheibe hinten.....	Protective plate.....	Chapeau de protection
68	150519	o	o	Exzentermutter.....	Eccentric nut.....	Écrou d'excentrique
69	152139	o	o	Zinkenverlustsicherung.....	Antiloss tine securing assembly.....	Securite antiperte des dents
70	123755	o	o	Zinkenarm.....	Tine arm.....	Bras à dents

ERSATZTEILLISTE TAFEL - TABLE - PLAN - TAV. 10



Pos	Nr.	TH 900 Trans	TH 1100 Trans	x=Verschleißteil	*=kein Ersatzteil	s=Sonderzubehör
				x=Wear part	*=no spare parts	s=Special equipment
				x=Pièces d'usure	*=pas de pièce de rechange	s=Équipement special
				Bezeichnung des Teiles	Description of the part	Désignation de la pièce
Schutzvorrichtung 2..... Protective device 2..... Dispositif de protection 2						
1	151966	o		Schutzstange.....	Protective rod.....	Barre de protection
2	151962	o		Schutzbogenhalter.....	Support.....	Support
3	151965	o		Schutzbügel.....	Guard bracket.....	étrier de protection
4	152044	o		Schutzbogenhalter.....	Support.....	Support
5	128188	o	o	Lamellenstopfen.....	Lamellar plug.....	Bouchon à lamelles
6	164245	o	o	Bügelschraube M8-31.....	Stirrup bolt.....	Boulon étrier
7	115972	o	o	Scheibe DIN 125-8,4-A3A.....	Washer.....	Rondelle
8	116684	o	o	6kt.-Mutter DIN 934-M 8-8-A3A.....	Hexagonal nut.....	Écrou hexagonal
9	116623	o	o	6kt.-Schr.M10X 35- 8.8-A3A DIN933.....	Hexagonal bolt.....	Boulon hexagonal
10	115973	o	o	Scheibe DIN 125-10,5-A3A.....	Washer.....	Rondelle
11	108441	o	o	6kt.-Mutter M10- 8 -A3A DIN985.....	Hexagonal nut.....	Écrou hexagonal
12	152104	o		Schutzstange.....	Protective rod.....	Barre de protection
13	152040	o		Schutzbogenhalter.....	Support.....	Support
14	152106	o		Schutzbogen.....	Arc-shaped guard.....	Pièce de protection
15	152101	o		Schutzbogenhalter.....	Support.....	Support
16	128276	o	o	6kt.-Schr.M8X 100- 8.8-A3A DIN931.....	Hexagonal bolt.....	Boulon hexagonal
17	151777	o	o	Lasche.....	Tongue.....	Eclisse
18	151893	o	o	Schutztuch	Textile guard.....	Toile de protection
19	151729	o	o	Lasche.....	Tongue.....	Eclisse
20	108531	o	o	6kt.-Mutter DIN 985-M 8-8-A3A.....	Hexagonal nut.....	Écrou hexagonal
21	151778	o	o	Schutztuchstange	Rod.....	Barre
22	128237	o	o	Sicherungsring 12x1 DIN 471.....	Snap ring.....	Circlip extérieur

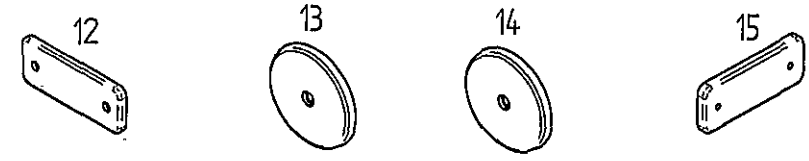
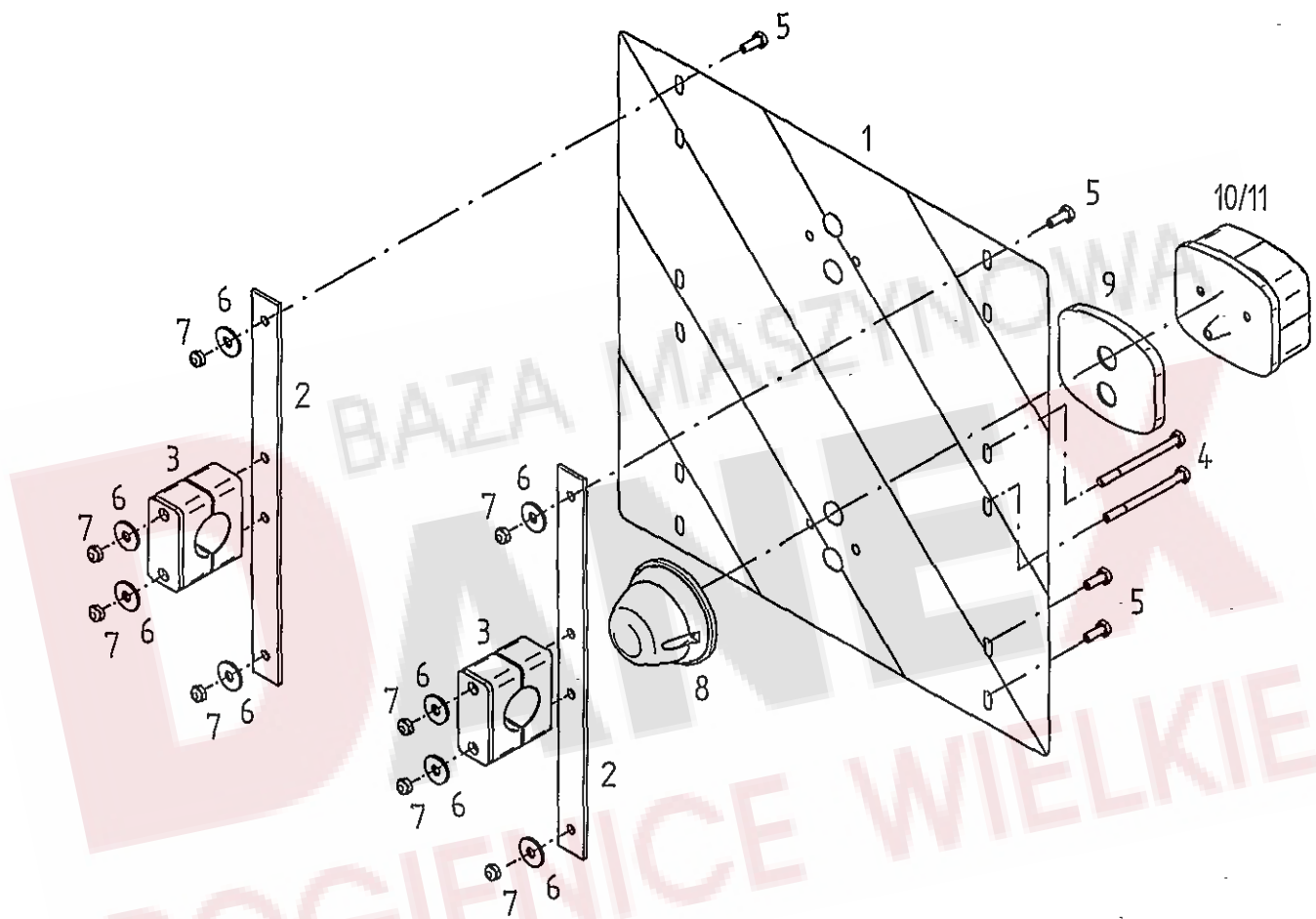
ERSATZTEILLISTE TAFEL - TABLE - PLAN - TAV. 11



Pos	Nr.	TH 900 Trans	TH1100 Trans	x=Verschleißteil x=Wear part x=Pièces d'usure	*=kein Ersatzteil *=no spare parts *=pas de pièce de rechange	s=Sonderzubehör s=Special equipment s=Equipement special
				Bezeichnung des Teiles	Description of the part	Désignation de la pièce
				Sicherung.....	Safety device	Dispositif de sécurité
1	152069	o		Sicherungshaken.....	Safety hook	Crochet de sûreté
2	152094		o	Sicherungshaken.....	Safety hook	Crochet de sûreté
3	152091	o	o	Scharnierachse.....	Hinge axle.....	Axe de charnière
4	124797	o	o	Stützscheibe 30x42x2,5 DIN 988.....	Supporting plate.....	Rondelle de support
5	124504	o	o	Sicherungsring 30x 2 DIN 471.....	Snap ring.....	Circlip extérieur
6	126821	o	o	Kegelschmiernip. A M8X1 DIN71412 A3F.....	Conical grease nipple.....	Graisser conique
7	151979	o	o	Halter.....	Support.....	Support
8	116622	o	o	6kt-Schr.M10X 25- 8.8-A3A DIN933.....	Hexagonal bolt.....	Boulon hexagonal
9	108441	o	o	6kt.-Mutter DIN 985-M 10-8-A3A.....	Hexagonal nut.....	Écrou hexagonal
10	151949	o	o	Stützstrebe.....	Strut.....	Entretoise
11	128339	o	o	Klemmbackenpaar.....	Set of 2 clamping jaws.....	Lot de 2 mâchoires de serrage
12	128356	o	o	Zyl-Schraube M6x70-8.8-A3A DIN 912.....	Hexagonal bolt.....	Boulon hexagonal
13	106903	o	o	6kt.-Mutter DIN 985-M 6-8-A3A.....	Hexagonal nut.....	Écrou hexagonal
14	115970	o	o	Scheibe DIN 125-6,4-A3A.....	Washer.....	Rondelle
15	152050	o	o	Aufkleberblech.....	Lable carrier.....	Support pour autocollants
16	160316	o	o	Lasche.....	Tongue.....	Eclisse
17	128037	o	o	6kt-Schr.M6X 35- 8.8-A3A DIN931.....	Hexagonal bolt.....	Boulon hexagonal
18	152162	o		Schutzbogen.....	Arc-shaped guard.....	Pièce de protection
19	151896		o	Schutzbogen.....	Arc-shaped guard.....	Pièce de protection
20	151983	o	o	Leiste 250.....	Strip.....	Barre
21	151898	o	o	Schutzbogenrohr.....	Protective arc tube.....	Tube courbé de protection
22	127222	o	o	6kt-Schr.M8X 60- 8.8-A3A DIN931.....	Hexagonal bolt.....	Boulon hexagonal
23	108531	o	o	6kt.-Mutter DIN 985-M 8-8-A3A.....	Hexagonal nut.....	Écrou hexagonal
24	152087	x	x	Warntafel, links.....	Warning sign, left.....	Tableau d'avertissement, gauche
25	152088	x	x	Warntafel, rechts.....	Warning sign, right.....	Tableau d'avertissement, droit
26	151984	o	o	Distanzrohr.....	Distance pipe.....	Tube d'écartement
27	152146	o	o	Distanzrohr.....	Distance pipe.....	Tube d'écartement
28	123088	x	x	Hauptkabel 7 Pol 7000 mm.....	Main cable.....	Câble principal
29	127775	x	x	Reparatursetstecker 8-pol.....	Repairing set plug.....	Connecteur de lot de réparation
30	127814	o	o	6kt-Schr.M6X 75- 8.8-A3A DIN931.....	Hexagonal bolt.....	Boulon hexagonal

ROGIENICE WIELKIE

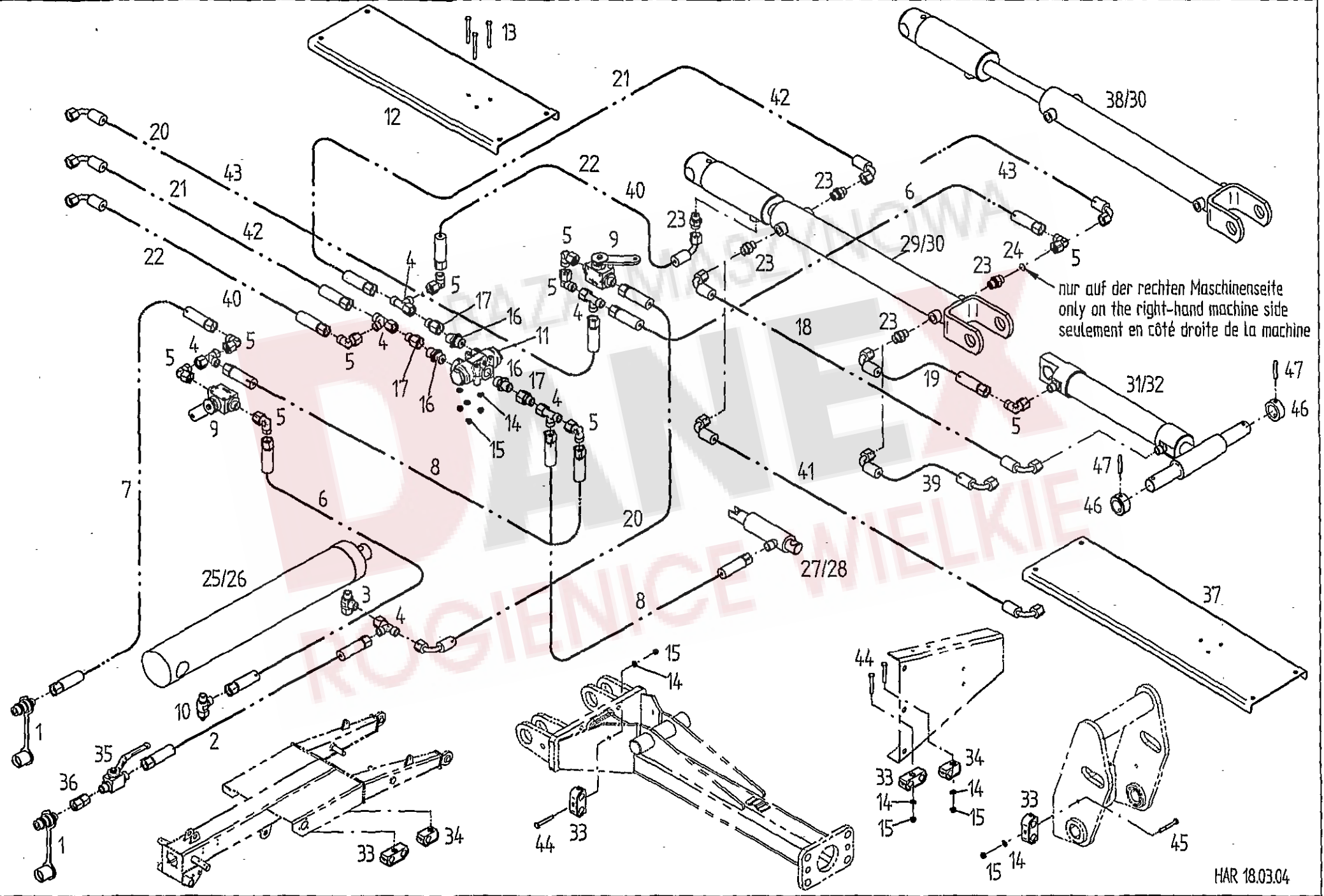
ERSATZTEILLISTE TAFEL - TABLE - PLAN - TAV. 12



Pos	Nr.	TH 900 Trans	TH1100 Trans	x=Verschleißteil	*=kein Ersatzteil	s=Sonderzubehör
				x=Wear part	*=no spare parts	s=Special equipment
				x=Pièces d'usure	*=pas de pièce de rechange	s=Équipement special
				Bezeichnung des Teiles	Description of the part	Désignation de la pièce
				Warntafel und Beleuchtung.....	Warning sign and lighting.....	Tableau d'avertissement
1	150581	o	o	Warntafel.....	Warning sign.....	Tableau d'avertissement
2	151899	o	o	Leiste.....	Strip.....	Barre
3	128339	o	o	Klemmbackenpaar.....	Set of 2 clamping jaws.....	Lot de 2 mâchoires de serrage
4	127814	o	o	6kt-Schr.M6X 75- 8.8-A3A DIN931.....	Hexagonal bolt.....	Boulon hexagonal
5	116607	o	o	6kt-Schr.M6X 16- 8.8-A3A DIN933.....	Hexagonal bolt.....	Boulon hexagonal
6	116030	o	o	Scheibe DIN 9021-7,4-A3A.....	Washer.....	Rondelle
7	106903	o	o	6kt.-Mutter DIN 985-M 6-8-A3A.....	Hexagonal nut.....	Écrou hexagonal
8	162092	o	o	Positionsleuchte weiss PL86.....	Position lamp, white.....	Feu de position, blanc
9	161792	o	o	Abstandssockel AS95 /G.....	Distance base.....	Socle de garde
10	162090	o	o	Dreikammerleuchte BBS 95 links.....	Three - unit lamp, left - hand sided.....	Feu trois lampes, à gauche
11	162091	o	o	Dreikammerleuchte BBS 95 rechts.....	Three - unit lamp, right - hand sided..	Feu trois lampes, à droite
12	126039	o	o	Rückstrahler, rot.....	Reflector, red.....	Catadioptr, rouge
13	127213	o	o	Rückstrahler, rot.....	Reflector, red.....	Catadioptr, rouge
14	127214	o	o	Rückstrahler, weiß.....	Reflector, white.....	Catadioptr, blanc
15	124687	o	o	Rückstrahler,	Reflector, yellow.....	Catadioptr, jaune

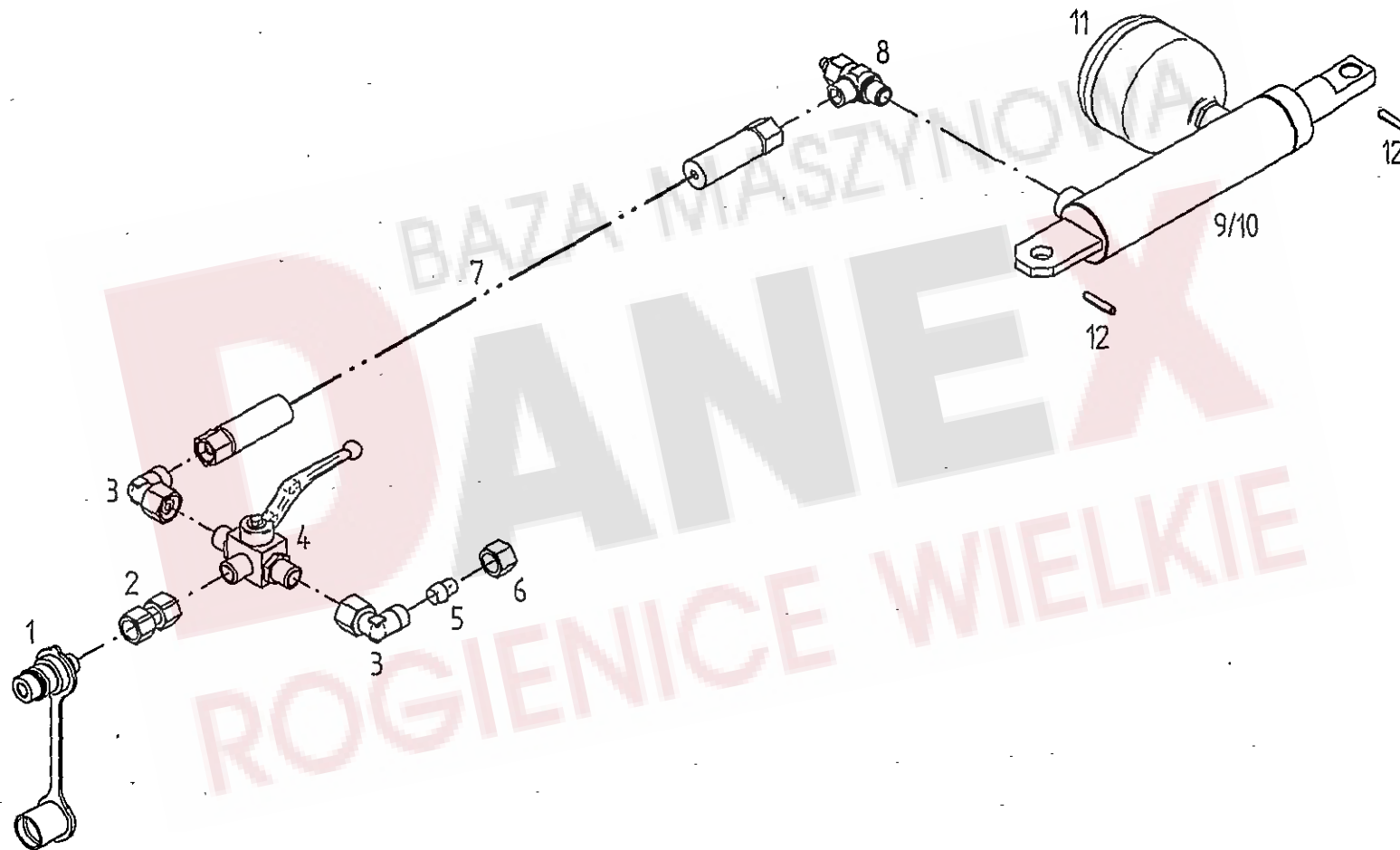
BAZA MASZYNOWA
DANEX
 ROGIENICE WIELKIE

ERSATZTEILLISTE TAFEL - TABLE - PLAN - TAV. 13



Pos	Nr.	TH 900 Trans	TH 1100 Trans	x=Verschleißteil	*=kein Ersatzteil	s=Sonderzubehör
				x=Wear part	*=no spare parts	s=Special equipment
				x=Pièces d'usure	*=pas de pièce de rechange	s=Équipement spécial
				Bezeichnung des Teiles	Description of the part	Désignation de la pièce
				Hydraulik.....	Hydraulic	Hydraulique
1	128070	o	o	SVK-Stecker ISO7241-12.5/10S/A3C.....	SVk - plug.....	Fiche SVK
2	133094	x	x	HD-Schlauch DIN20066-2SN6PP 4200P.....	Hydraulic hose.....	Flexible hydraulique
3	126862	o	o	W-Schw-Verschr. WH10SM/OMD/A3C.....	Pivoting bolting.....	Raccord à vis coudé pivotant
4	127980	o	o	L-Verschraubung mit Dichtkegel	Screw fitting	Raccord à vis
5	127902	o	o	Winkelverschraubung m.Dichtkegel.....	Adjustable elbow union.....	Raccord à vis coudé réglable
6	162203	x	x	HD-Schlauch DIN20066-2SN6PP2100P.....	Hydraulic hose.....	Flexible hydraulique
7	132068	x	x	HD-Schlauch DIN20066-2SN6PP 6000P.....	Hydraulic hose.....	Flexible hydraulique
8	132494	x	x	HD-Schlauch DIN20066-2SN6PP600P.....	Hydraulic hose.....	Flexible hydraulique
9	133400	o	o	Absperrhahn 45GRD HBKH-10S.....	Stop valve.....	Robine d'arrêt
10	123760	o	o	Drosselventil m. Verschr.....	Throttle valve with threaded joint.....	Soupape d'étranglement et raccord à vis
11	163776	o	o	Stromteiler MTDA 08-050 M.....	Partition.....	Partage
12	152039	o	o	Platte Mengenteiler.....	Plate	Plate
13	124359	o	o	6kt-Schr.M 6X 60- 8.8-A3A DIN931.....	Hexagonal bolt.....	Boulon hexagonal
14	115970	o	o	Scheibe DIN 125- 6.4-A3A	Washer.....	Rondelle
15	106903	o	o	6kt-Mutter M 6- 8 -A3A DIN985.....	Hexagonal nut.....	Écrou hexagonal
16	128282	o	o	Gerade Einschraubverschraubung.....	Straight screw fitting.....	Raccord à vis, droit
17	128283	o	o	Konus-Reduzieranschluss m. Dicht.....	Reducing coupling.....	Raccord de réduction
18	151818	x	x	HD-Schlauch DIN20066-2SN6PP1520P.....	Hydraulic hose.....	Flexible hydraulique
19	162202	x	x	HD-Schlauch DIN20066-2SN6PP 800P.....	Hydraulic hose.....	Flexible hydraulique
20	152100	x	x	HD-Schlauch DIN20066-2SN6PP1900P.....	Hydraulic hose.....	Flexible hydraulique
21	151819	x	x	HD-Schlauch DIN20066-2SN6PP1800P.....	Hydraulic hose.....	Flexible hydraulique
22	161323	x	x	HD-Schlauch DIN20066-2SN6PP1200P.....	Hydraulic hose.....	Flexible hydraulique
23	126129	o	o	Gerade Einschraubverschraubung	Straight screw fitting.....	Raccord à vis, droit
24	128321	o	o	Drosselscheibe 10x1,5.....	Throttle plate.....	Écran d'étranglement
25	151929	o	o	Hydraulikzylinder 75/40 Hub 370.....	Hydraulic cylinder.....	Vérin hydraulique
26	151944	o	o	Dichtsatz für 151929.....	Set of seals for 151929.....	Jeu des joints pour 151929
27	151802	o	o	Druckzylinder 25/ 55.....	Pressure cylinder.....	Vérin de pression
28	132768	o	o	Dichtsatz für 151802.....	Set of seals for 151802.....	Jeu des joints pour 151802
29	151747	o	o	Hydraulikzyl. 55x30x426/60x30x80.....	Hydraulic cylinder.....	Vérin hydraulique
30	151724	o	o	Dichtsatz für 151747.....	Set of seals for 151747.....	Jeu des joints pour 151747
31	151582	o	o	Hydraulikzylinder HZDU 50x30x269.....	Hydraulic cylinder.....	Vérin hydraulique
32	162869	o	o	Dichtsatz für 151582.....	Set of seals for 151582.....	Jeu des joints pour 151582
33	163075	o	o	Rohrschelle HRBGS 2 A1 15-15	Bracket.....	Bride
34	151817	o	o	Rohrschelle HRBGS 0B A1 15.....	Bracket.....	Bride
35	162745	o	o	Block-Kugelhahn DN 6/10S/A3C.....	Ball valve.....	Robinet à boisseau sphérique
36	128120	o	o	Gerader Zwischenstutzen GZ10-S-A3C.....	Straight bolting.....	Raccord vissé
37	152124	o	o	Platte Mengenteiler.....	Plate	Plate
38	152144	o	o	Hydraulikzylinder 55x30x435 / 60x30x80.....	Hydraulic cylinder.....	Vérin hydraulique
39	152130	x		HD-Schlauch DIN20066-2SN6PP1000P.....	Hydraulic hose.....	Flexible hydraulique
40	152145	x		HD-Schlauch DIN20066-2SN6PP 1300P.....	Hydraulic hose.....	Flexible hydraulique
41	152131	x		HD-Schlauch DIN20066-2SN6PP1700P.....	Hydraulic hose.....	Flexible hydraulique
42	152132	x		HD-Schlauch DIN20066-2SN6PP2000P.....	Hydraulic hose.....	Flexible hydraulique
43	152135	x		HD-Schlauch DIN20066-2SN6PP2300P.....	Hydraulic hose.....	Flexible hydraulique
44	127581	o	o	6kt-Schr.M 6X 45- 8.8-A3A DIN933.....	Hexagonal bolt.....	Boulon hexagonal
45	127289	o	o	6kt-Schr.M 6X 50- 8.8-A3A DIN931.....	Hexagonal bolt.....	Boulon hexagonal
46	150451	o	o	Stellring 30x45x20.....	Adjusting ring.....	Bague de réglage
47	126880	o	o	Spannstift ISO 8752- 8x 45-A-ST Dacromet.....	Tensioning pin.....	Goupille de serrage

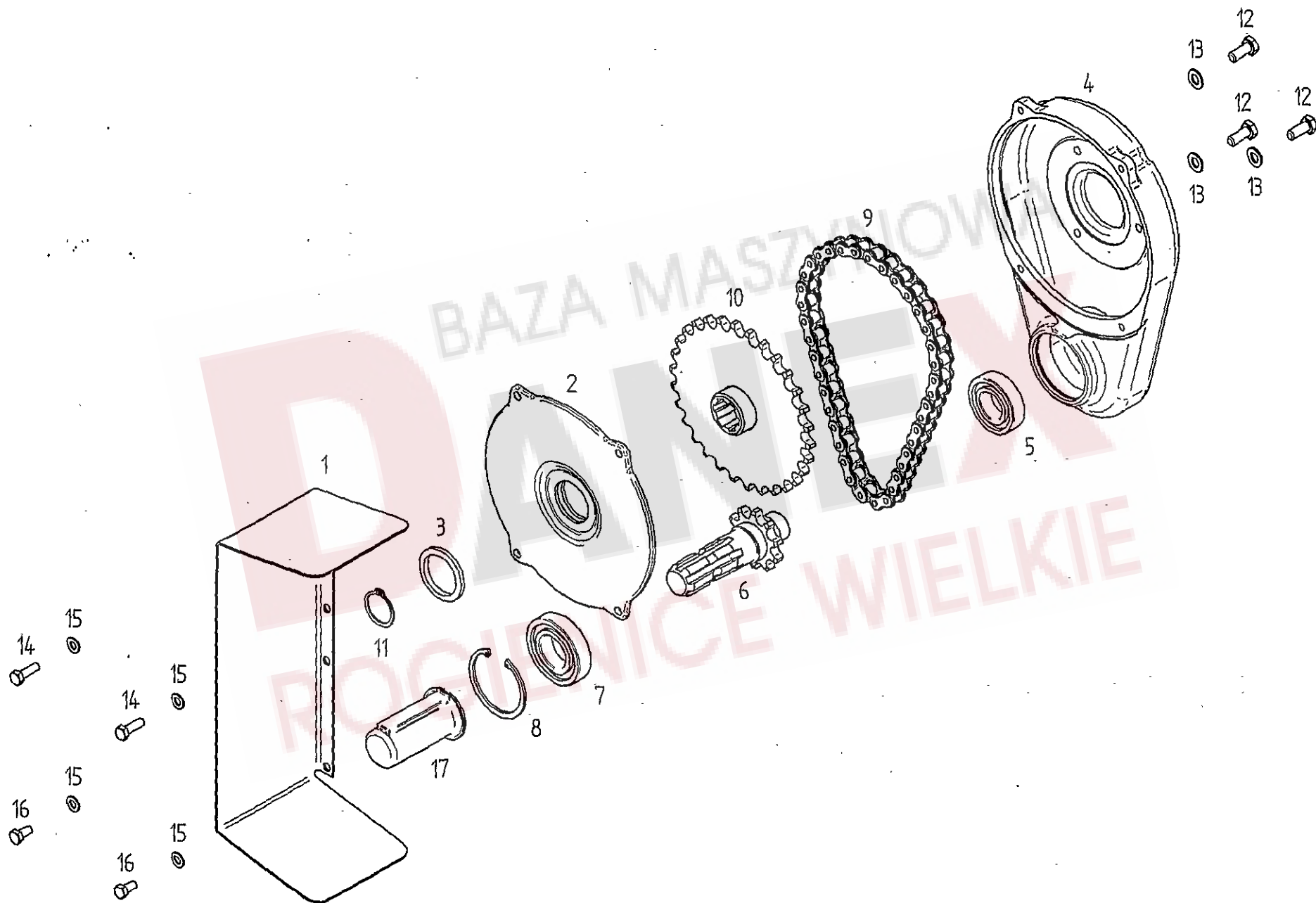
ERSATZTEILLISTE TAFEL - TABLE - PLAN - TAV. 14



Pos	Nr.	TH 900 Trans	TH1100 Trans	x=Verschleißteil x=Wear part x=Pièces d'usure	*=kein Ersatzteil *=no spare parts *=pas de pièce de rechange	s=Sonderzubehör s=Special equipment s=Équipement special
				Bezeichnung des Teiles	Description of the part	Désignation de la pièce
				Sonderzubehör.....	Special equipment.....	Équipement special
				Hydr. Randstreuverstellung.....	Hydraulic adjusting device.....	Roues directionnelles à commande hydraulique
1	121071	s	s	SVK-Stecker mit Staubmuffe M+D 12 L.....	Plug with socket.....	Fiche avec manchon
2	127437	s	s	Ger. Verbindung GVO 12-L/12-L A2K.....	Straight combination.....	Raccordement droit
3	124299	s	s	Einstellbare W-Vers. EW 12L/OMD/A3C.....	Adjustable bolting.....	Vissage réglable
4	127436	s	s	Dreiweg-Kugelhahn BK-12L-08-1123-L.....	Three-way ball valves.....	Robinets a boisseau sphérique
5	124369	s	s	Verschlusskegel für Verschr. VKA 12 A3C.....	Sealing conical.....	Cône d'obturation
6	124371	s	s	Überwurfmutter DIN 3870 AL12- A3C.....	Nut.....	Ecrou-raccord
7	150392	x	x	Hydraulikschlauch NW10/6300.....	Hydraulic hose.....	Flexible hydraulique
8	123759	s	s	Drossel-Ventil.....	Throttle valve.....	Arret-Soupape
9	128006	s	s	Hydraulikzylinder ohne Hydrospeicher.....	Hydraulic cylinder without accumulator.....	Vérin hydraulique sans accumulateur
10	127684	s	s	Dichtsatz für 128006.....	Set of seals for 128006.....	Jeu des joints pour 128006
11	127686	s	s	Membranspeicher.....	Diaphragm accumulator.....	Accumulateur à membrane
12	107449	s	s	Spannstift ISO 8752- 6x 30-A-ST Dacromet.....	Tensioning pin.....	Goupille de serrage



ERSATZTEILLISTE TAFEL - TABLE - PLAN - TAV. 15

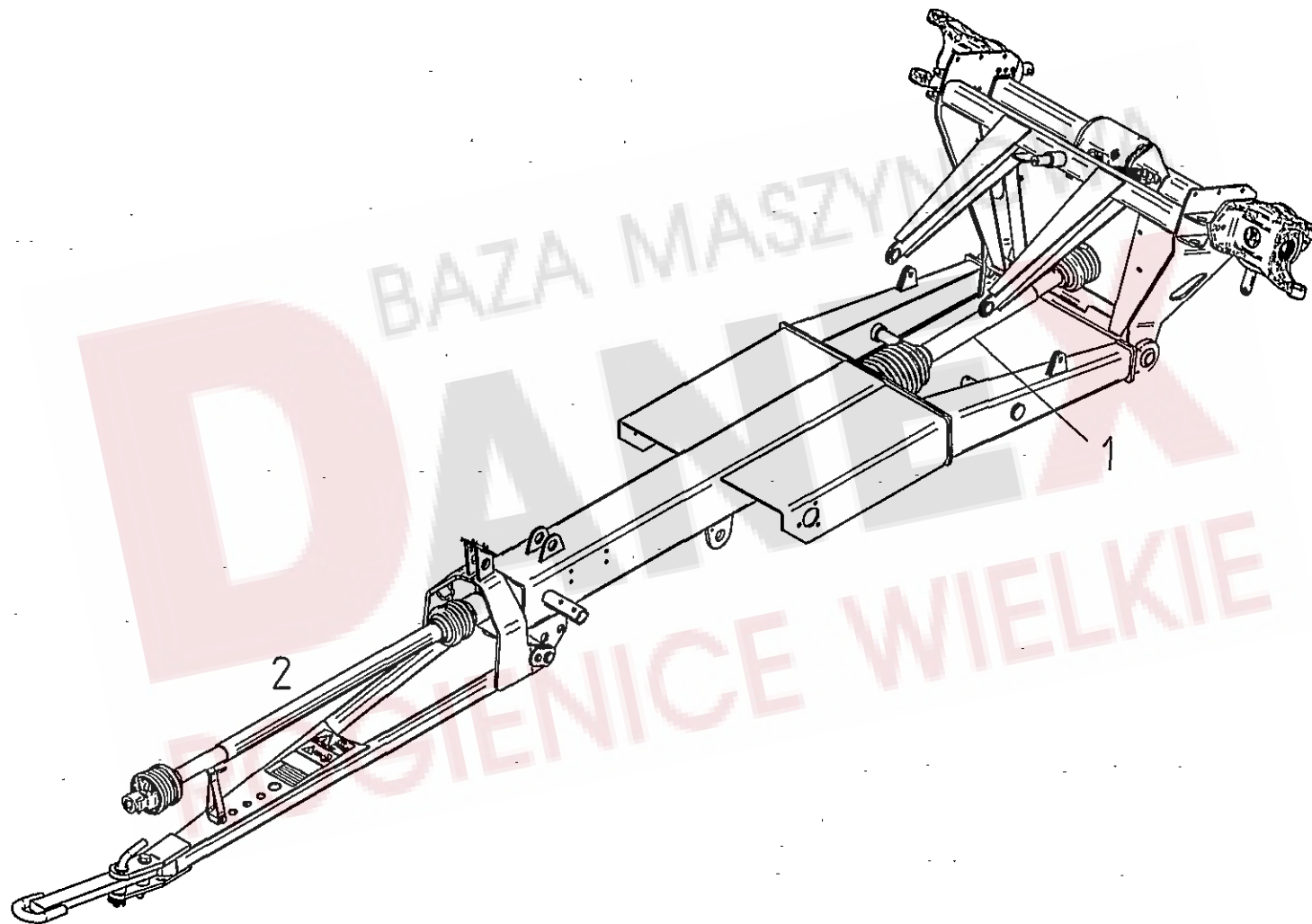


Pos	Nr.	TH 900 Trans	TH 100 Trans	x=Verschleißteil	*=kein Ersatzteil	s=Sonderzubehör
				x=Wear part	*=no spare parts	s=Special equipment
				x=Pièces d'usure	*=pas de pièce de rechange	s=Équipement special
				Bezeichnung des Teiles	Description of the part	Désignation de la pièce
				Sonderzubehör.....	Special equipment.....	Équipement special
				Schwadgetriebe mit Schutz.....	Swath gearbox with guard.....	Engrenage à andains avec prot.
1	150802	s		Schutzblech.....	Wheel guard.....	Toile de protection
2	151858	s		Getriebedeckel.....	Gearbox cover.....	Couvercle d'engrenage
3	108606	s		Filzring 45 F2 DIN5419.....	Ring.....	Rondelle en feutre
4	151857	s		Getriebegehäuse.....	Gearbox housing.....	Boite à vitesse
5	105327	s		Rillenkugellager 6206 2 RS DIN 625.....	Grooved ball bearing.....	Roulement rainuré à billes
6	486103	s		Wellenstummel m. Kettenrad Z=10.....	Stub shaft with sprocket wheel.....	Bout d'arbre avec roue à chaîne
7	108570	s		Rillenkugellager 6207 2RS DIN 625.....	Grooved ball bearing.....	Roulement rainuré à billes
8	107385	s		Sicherungsring 72x2,5 DIN 472.....	Snap ring.....	Circlip intérieur
9	111172	x		Rollenkette DIN8187-12B-1X39 L.....	Roller chain.....	Chaîne à rouleaux
10	486107	s		Kettenrad Z=30.....	Sprocket wheel.....	Roue à chaîne
11	107367	s		Sicherungsring 35x1,5 DIN 471.....	Snap ring.....	Circlip extérieur
12	124508	s		6kt.-Schr. M10x25-8.8-A3ADIN933 Vplus.....	Hexagonal bolt.....	Boulon hexagonal
13	115973	s		Scheibe DIN 125-10,5-A3A.....	Washer.....	Rondelle
14	116614	s		6kt.-Schraube M 8x25-8.8 A3A DIN 933.....	Hexagonal bolt.....	Boulon hexagonal
15	115972	s		Scheibe DIN 125-8,4-A3A.....	Washer.....	Rondelle
16	116612	s		6kt.-Schraube M8x16-8.8-A3A DIN 933.....	Hexagonal bolt.....	Boulon hexagonal
17	124292	s		Wellenschutz GPN 290/035.....	PTO-shaft protection device.....	Protecteur de la prise de force

BAZA MASZYNOWA

DANEX

ROGIENICE WIELKIE



Pos	Nr.	TH 900 Trans	TH 1100 Trans	x=Verschleißteil	*=kein Ersatzteil	s=Sonderzubehör
				x=Wear part	*=no spare parts	s=Special equipment
				x=Pièces d'usure	*=pas de pièce de rechange	s=Équipement spécial
				Bezeichnung des Teiles	Description of the part	Désignation de la pièce
1	152047	o		Gelenkwelle W2300-SC25-560-1K34B..... PTO-shaft..... Arbre de transmission		
2	152051	o		Gelenkwelle W2300-SD25-1210..... PTO-shaft..... Arbre de transmission		
2	150342	s		Gelenkwelle WWE 2380-SD25/1-1410..... PTO-shaft..... Arbre de transmission		

BAZA MASZYNOWA
DANEX
 ROGIENICE WIELKIE

NUMMERNVERZEICHNIS INDEX OF NUMBERS LIST NUMERIQUE

Bestell-Nr. Part no No de cominande	Tafel Table Tableau	Bestell-Nr. Part no No de commande	Tafel Table Tableau	Bestell-Nr. Part no No de commande	Tafel Table Tableau	Bestell-Nr. Part no No de commande	Tafel Table Tableau	Bestell-Nr. Part no No de commande	Tafel Table Tableau
105186	2,39	108745	1,20	122913	5,31	127213	9,16	128060	8,30
105186	3,32	109475	2,09	123018	6,89	127213	12,13	128063	6,64
105186	4,11	111172	15,09	123088	11,28	127214	9,17	128070	13,01
105186	8,35	111895	1,08	123218	3,09	127214	12,14	128075	6,68
105327	15,05	115916	3,35	123256	3,20	127222	11,22	128120	13,36
105328	4,06	115945	3,16	123675	7,06	127252	2,25	128121	8,09
105421	6,63	115970	9,22	123753	8,47	127252	8,64	128188	10,05
105464	4,21	115970	11,14	123755	8,48	127254	8,59	128190	1,18
106903	3,19	115970	13,14	123755	8,70	127264	4,26	128192	1,17
106903	9,20	115972	3,21	123759	14,08	127268	4,09	128223	3,07
106903	11,13	115972	6,59	123760	13,10	127274	5,19	128237	10,22
106903	12,07	115972	10,07	124292	15,17	127289	3,18	128245	6,74
106903	13,15	115972	15,15	124299	14,03	127289	13,45	128272	6,54
107367	4,31	115973	1,11	124330	8,10	127373	6,66	128276	10,16
107367	15,11	115973	2,18	124359	13,13	127399	5,45	128282	13,16
107369	4,08	115973	5,29	124369	14,05	127416	2,34	128283	13,17
107385	2,55	115973	9,25	124371	14,06	127436	14,04	128285	4,23
107385	4,30	115973	10,10	124504	5,38	127437	14,02	128321	13,24
107385	15,08	115973	15,13	124504	11,05	127493	4,13	128339	9,13
107386	4,07	115979	2,45	124508	2,43	127510	9,11	128339	11,11
107438	1,21	115979	5,21	124508	9,02	127541	4,05	128339	12,03
107444	5,41	115986	2,51	124508	15,12	127564	8,54	128347	3,12
107449	2,36	115986	3,06	124512	9,19	127570	8,24	128354	2,24
107449	3,08	116017	4,17	124517	2,04	127581	13,44	128356	9,18
107449	7,07	116030	12,06	124687	12,15	127641	2,40	128356	11,12
107449	14,12	116032	4,20	124702	8,04	127682	4,10	128357	3,25
107453	4,22	116032	5,24	124797	2,28	127683	4,02	128358	3,30
107464	2,29	116516	9,10	124797	6,77	127684	14,10	128389	5,16
107464	9,12	116522	1,14	124797	11,04	127686	14,11	132068	13,07
107469	5,40	116530	8,50	124810	8,13	127761	5,48	132494	13,08
107469	8,20	116536	8,34	124811	8,12	127764	8,14	132768	13,28
107483	6,88	116607	3,29	124955	6,49	127773	4,27	132982	5,23
107483	7,08	116607	12,05	126039	12,12	127774	2,17	133094	13,02
107483	8,19	116612	15,16	126129	13,23	127774	9,05	133400	3,17
107631	5,20	116614	15,14	126375	8,16	127775	11,29	133400	13,09
107735	1,10	116615	6,62	126377	2,05	127789	6,50	140052	3,04
107735	9,24	116618	3,22	126377	6,72	127791	6,91	150029	4,04
108292	5,25	116622	11,08	126383	5,15	127806	8,06	150083	8,67
108292	8,08	116623	10,09	126387	5,14	127807	8,11	150093	6,67
108420	5,36	116630	4,12	126561	3,05	127808	8,03	150094	8,52
108428	3,10	116630	8,49	126656	5,17	127814	11,30	150095	9,23
108441	1,05	116684	3,23	126662	8,32	127814	12,04	150322	8,07
108441	2,19	116684	10,08	126663	8,53	127842	2,35	150333	8,02
108441	5,30	116685	3,15	126667	8,39	127902	13,05	150334	8,01
108441	9,03	116699	2,46	126773	5,18	127925	2,57	150342	16,02
108441	10,11	116699	5,22	126821	5,32	127925	4,29	150392	14,07
108441	11,09	117363	8,27	126821	11,06	127937	8,46	150451	6,83
108455	1,16	117772	1,04	126825	1,13	127971	1,24	150451	13,46
108531	6,60	117772	5,28	126862	13,03	127971	2,32	150459	2,08
108531	10,20	118555	2,61	126880	1,23	127971	5,33	150512	6,87
108531	11,23	118714	6,90	126880	2,23	127976	2,54	150519	8,68
108544	1,07	120595	8,15	126880	6,84	127980	13,04	150530	2,31
108570	2,56	121071	14,01	126880	13,47	127987	6,65	150530	6,70
108570	4,28	121090	8,40	127102	2,53	128006	14,09	150530	8,62
108570	15,07	121091	8,41	127178	2,15	128020	2,59	150581	12,01
108589	3,33	121092	8,42	127178	5,44	128021	2,60	150628	7,05
108589	8,36	121327	8,33	127201	8,56	128037	9,21	150634	1,12
108601	5,35	122712	8,31	127202	8,57	128037	11,17	150802	15,01
108606	15,03	122753	5,34	127203	8,55	128058	8,28	150834	8,18
108671	2,30	122903	8,58	127204	8,45	128059	8,29	150838	3,34

NUMMERNVERZEICHNIS		INDEX OF NUMBERS		LIST NUMERIQUE					
Bestell-Nr. Part no No de commande	Tafel Table Tableau	Bestell-Nr. Part no No de commande	Tafel Table Tableau	Bestell-Nr. Part no No de commande	Tafel Table Tableau	Bestell-Nr. Part no No de commande	Tafel Table Tableau	Bestell-Nr. Part no No de commande	Tafel Table Tableau
150839	6, 69	151825	6, 53	152044	10, 04	162245	1, 03		
150862	8, 51	151837	8, 17	152045	5, 13	162245	5, 27		
151084	8, 65	151841	4, 16	152047	16, 01	162250	1, 02		
151109	5, 07	151852	8, 05	152049	6, 71	162261	2, 58		
151136	6, 61	151857	15, 04	152050	11, 15	162287	2, 03		
151148	8, 61	151858	15, 02	152051	16, 02	162538	1, 19		
151230	4, 25	151893	10, 18	152060	7, 01	162619	4, 18		
151241	2, 62	151895	3, 01	152062	7, 02	162745	13, 35		
151281	8, 37	151896	11, 19	152063	6, 57	162869	13, 32		
151282	8, 38	151898	11, 21	152065	5, 01	163075	13, 33		
151334	8, 25	151899	12, 02	152067	5, 04	163222	3, 11		
151335	8, 26	151900	6, 81	152069	11, 01	163372	2, 52		
151364	8, 66	151904	2, 02	152070	5, 09	163776	13, 11		
151375	8, 22	151905	2, 01	152073	5, 11	163797	2, 38		
151376	8, 21	151929	2, 20	152075	5, 37	163947	1, 01		
151500	8, 23	151929	13, 25	152076	5, 42	164125	1, 09		
151555	5, 39	151930	2, 12	152077	5, 46	164199	1, 15		
151557	4, 14	151935	2, 11	152078	6, 55	164245	10, 06		
151564	8, 63	151936	2, 16	152082	5, 06	164314	1, 06		
151582	13, 31	151940	2, 14	152084	6, 78	486103	15, 06		
151585	6, 55	151941	2, 13	152086	4, 00	486107	15, 10		
151607	6, 79	151942	2, 48	152087	11, 24	489353	5, 12		
151609	6, 82	151943	2, 22	152088	11, 25	489401	8, 44		
151611	8, 60	151944	2, 21	152089	9, 14	489466	5, 43		
151618	5, 09	151944	13, 26	152090	9, 15	489592	6, 92		
151640	6, 52	151945	2, 10	152091	11, 03				
151641	5, 42	151949	11, 10	152094	11, 02				
151671	5, 26	151955	2, 37	152099	5, 10				
151677	5, 08	151956	1, 22	152100	13, 20				
151678	5, 47	151957	2, 33	152101	10, 15				
151679	5, 06	151958	1, 25	152104	10, 12				
151680	5, 04	151959	2, 27	152106	10, 14				
151696	6, 76	151960	2, 07	152109	3, 14				
151709	6, 75	151962	10, 02	152118	4, 03				
151713	6, 78	151965	10, 03	152119	7, 03				
151724	13, 30	151966	10, 01	152120	7, 04				
151729	10, 19	151970	2, 41	152123	3, 27				
151730	5, 37	151974	2, 26	152124	13, 37				
151747	13, 29	151979	11, 07	152130	13, 39				
151750	5, 05	151982	3, 31	152131	13, 41				
151760	6, 85	151983	9, 09	152132	13, 42				
151768	5, 11	151983	11, 20	152135	13, 43				
151777	10, 17	151984	9, 04	152136	2, 44				
151778	10, 21	151984	11, 26	152137	1, 90				
151781	6, 86	151985	9, 01	152138	1, 91				
151782	5, 02	151989	9, 07	152139	8, 69				
151783	4, 01	151992	9, 06	152144	13, 38				
151791	5, 03	151995	9, 08	152145	13, 40				
151795	4, 15	152010	3, 02	152146	11, 27				
151799	4, 19	152020	3, 03	152150	5, 46				
151800	4, 24	152024	3, 26	152162	11, 18				
151802	13, 27	152026	3, 28	160316	11, 16				
151805	5, 01	152027	3, 24	161323	13, 22				
151813	6, 56	152030	3, 13	161792	12, 09				
151817	13, 34	152032	2, 49	161883	2, 06				
151818	13, 18	152033	2, 50	162090	12, 10				
151819	13, 21	152034	2, 42	162091	12, 11				
151821	6, 73	152036	2, 47	162092	12, 08				
151822	6, 80	152039	13, 12	162202	13, 19				
151824	6, 51	152040	10, 13	162203	13, 06				