

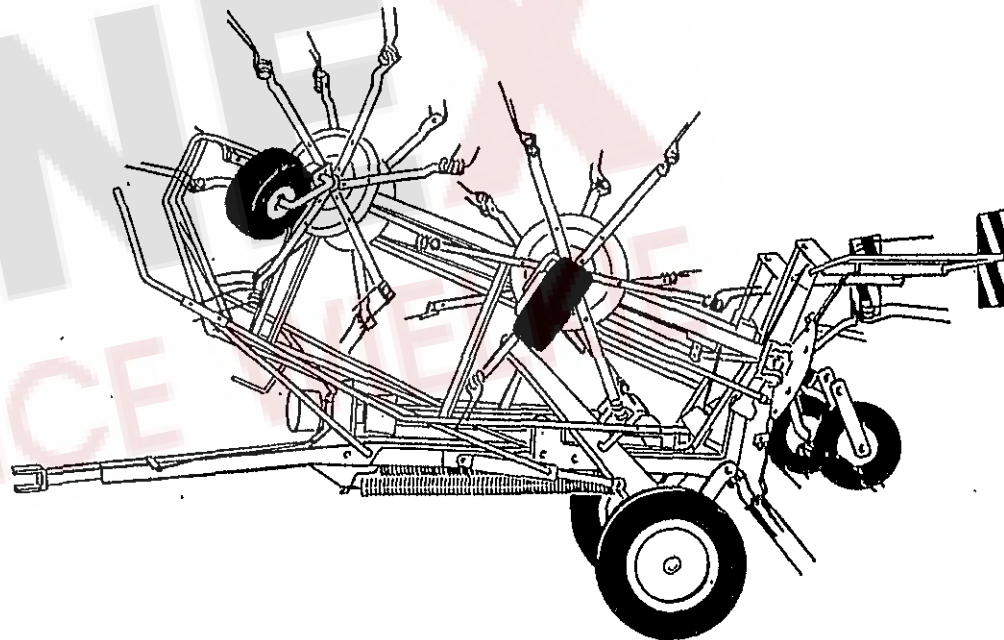
**FELLA**

# Turboheuer

Ersatzteilliste  
Liste de Pièces de Rechange  
Spare Parts List

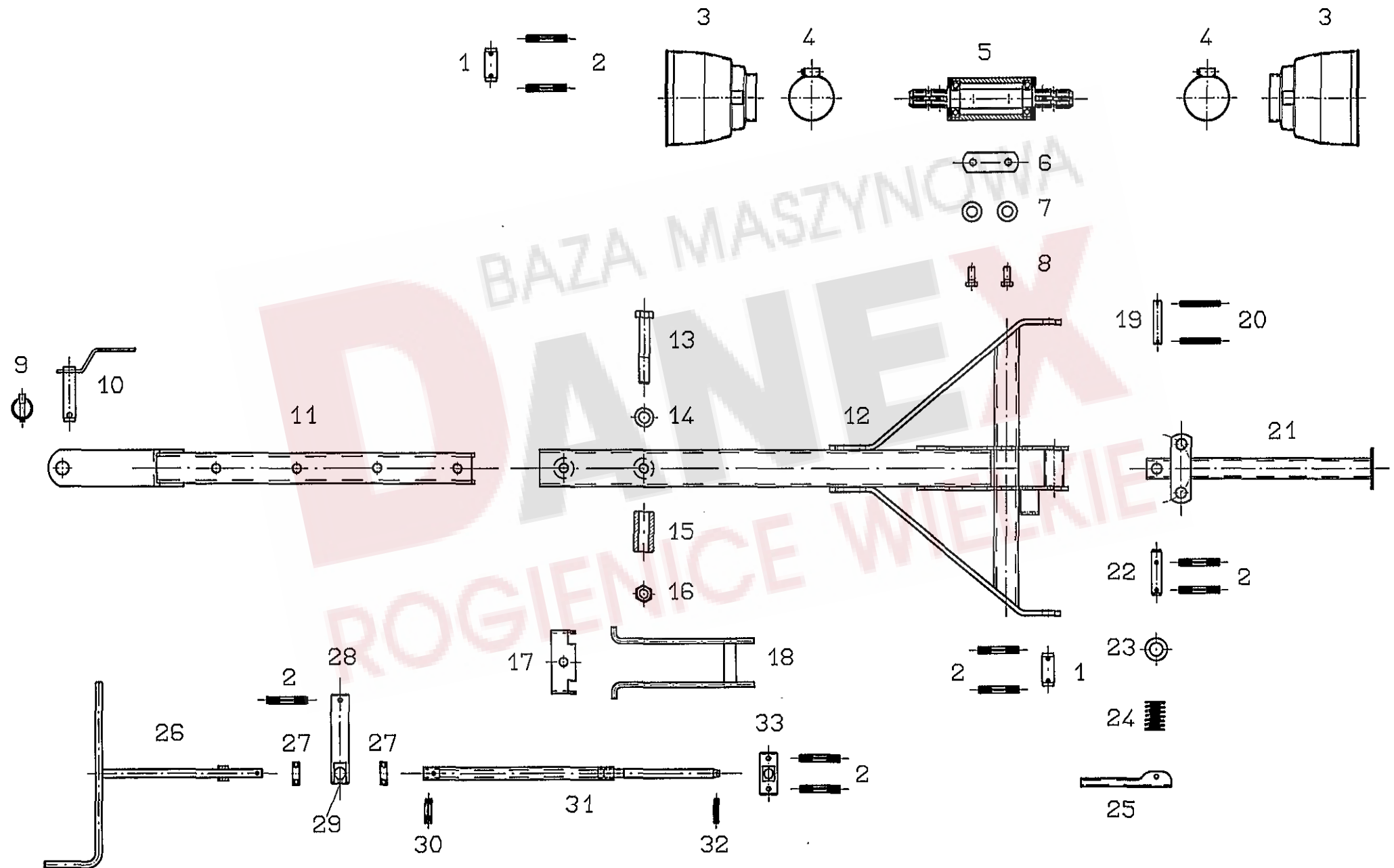
**TH 800 Trans**

ab Masch.-Nr. 1041



**Ausgabe - Edition - Edition**

**105/3**

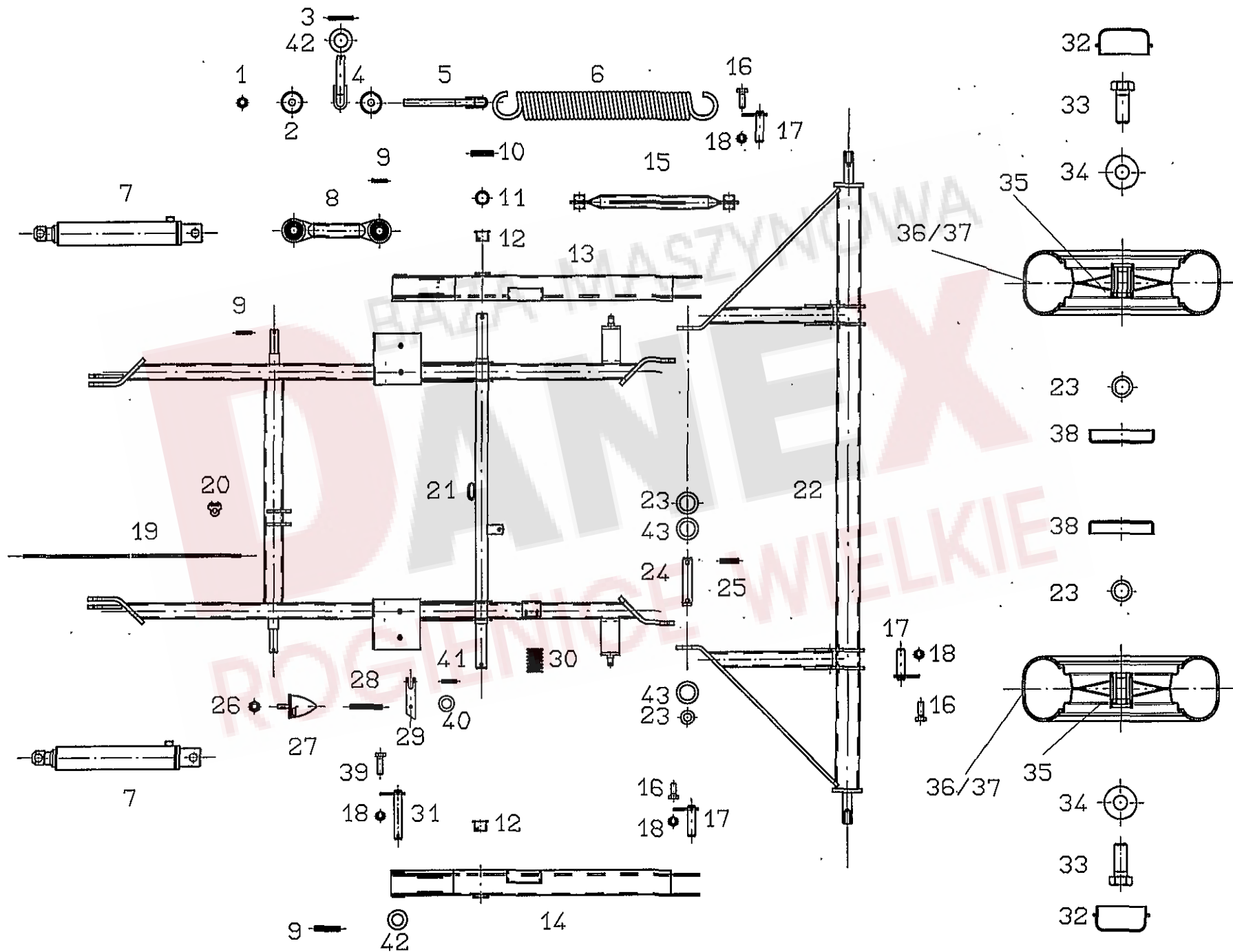


# Ersatzteilliste

# Tafel, Table, Plan, Tav.

1

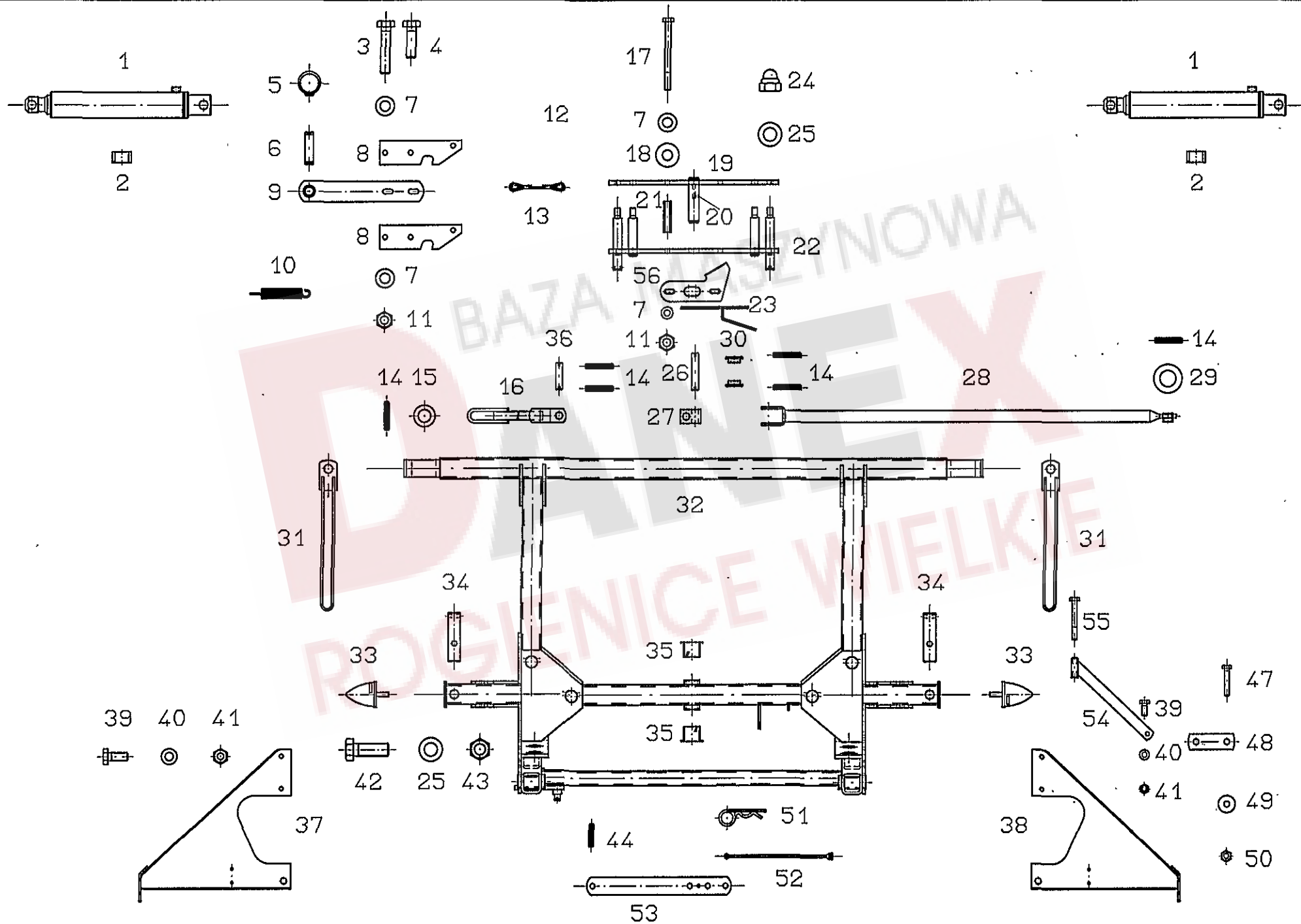
| Pos. | Nr.    | TH 800 Hydro |  | Bezeichnung des Teiles                               | Description of the part            | Désignation de la pièce     |
|------|--------|--------------|--|--|------------------------------------|-----------------------------|
|      |        |              |  |  |                                    |                             |
|      |        |              |  | <b>Deichsel und Kurbel.....</b>                      | <b>Drawbar and crank.....</b>      | <b>Timon et manivelle</b>   |
| 1    | 150522 | o            |  | Bolzen.....  | Pin.....                           | Boulon                      |
| 2    | 107469 | o            |  | Spannstift ISO 8752-8x60-A-ST Dacromet.....          | Tensioning pin.....                | Goupille de serrage         |
| 3    | 117999 | o            |  | Schutztopf WS 82.84.0.....                           | Guard.....                         | Pot de protection           |
| 4    | 117831 | o            |  | Schlauchselle SA 70-90 SKZ.....                      | Hose clip.....                     | Collier pour chambre à air  |
| 5    | 150711 | o            |  | Zwischenlager, montiert.....                         | Intermediate bearing, mounted..... | Palier intermédiaire, monté |
| 6    | 150116 | o            |  | Beilage.....   | Annex.....                         | Cale                        |
| 7    | 105186 | o            |  | Scheibe DIN 125-13-A3A.....                          | Washer.....                        | Rondelle                    |
| 8    | 127641 | o            |  | 6kt.-Schraube DIN 933-M 12x30-8.8-A3A Verb.plus..... | Hexagonal bolt.....                | Boulon hexagonal            |
| 9    | 108544 | x            |  | Klappstecker 12x45 DIN 11023 ZN3.....                | Folding plug.....                  | Esses d'essieu              |
| 10   | 150686 | o            |  | Steckbolzen.....                                     | Socket pin.....                    | Axe débouchable             |
| 11   | 150418 | o            |  | Deichselprofil.....                                  | Drawbar profile.....               | Profil timon                |
| 12   | 150727 | o            |  | Deichsel.....  | Drawbar.....                       | Timon                       |
| 13   | 127823 | o            |  | 6kt.-Schraube DIN 931-M 20x130-8.8-A3A.....          | Hexagonal bolt.....                | Boulon hexagonal            |
| 14   | 127441 | o            |  | Scheibe DIN 7989-22-A3A.....                         | Washer.....                        | Rondelle                    |
| 15   | 150419 | o            |  | Buchse.....  | Bushing.....                       | Douille                     |
| 16   | 127267 | o            |  | 6kt.-Mutter DIN 985-M 20-8-A3A.....                  | Hexagonal nut.....                 | Écrou hexagonal             |
| 17   | 150118 | o            |  | Bügel.....   | Bracket.....                       | Étrier                      |
| 18   | 150119 | o            |  | Stütze.....  | Support.....                       | Support                     |
| 19   | 121779 | o            |  | Bolzen.....  | Pin.....                           | Boulon                      |
| 20   | 107454 | o            |  | Spannstift ISO 8752-6x50-A-ST Dacromet.....          | Tensioning pin.....                | Goupille de serrage         |
| 21   | 150120 | o            |  | Stützfuß.....  | Land support.....                  | Pied d'appui                |
| 22   | 123269 | o            |  | Bolzen.....  | Pin.....                           | Boulon                      |
| 23   | 115989 | o            |  | Scheibe DIN 126-26-A3A.....                          | Washer.....                        | Rondelle                    |
| 24   | 123154 | x            |  | Druckfeder.....                                      | Compression spring.....            | Ressort de pression         |
| 25   | 150121 | o            |  | Rasthebel.....                                       | Stop lever.....                    | Levier d'arrêt              |
| 26   | 150908 | o            |  | Spindelgriff.....                                    | Spindle handle.....                | Manche pivot                |
| 27   | 127416 | o            |  | Axialrillenkugellager 11-119 Rolax.....              | Grooved ball thrust bearing.....   | Butée à rainure à billes    |
| 28   | 123057 | o            |  | Bolzen.....  | Pin.....                           | Boulon                      |
| 29   | 108292 | o            |  | Kegelschmiernippel AS 8x1 DIN 71412.....             | Conical grease nipple.....         | Graisseur conique           |
| 30   | 108745 | o            |  | Spannstift ISO 8752-8x30-A-ST Dacromet.....          | Tensioning pin.....                | Goupille de serrage         |
| 31   | 150907 | o            |  | Spindel.....   | Spindle.....                       | Broche                      |
| 32   | 107449 | o            |  | Spannstift ISO 8752-6x30-A-ST Dacromet.....          | Tensioning pin.....                | Goupille de serrage         |
| 33   | 123058 | o            |  | Bolzen.....  | Pin.....                           | Boulon                      |



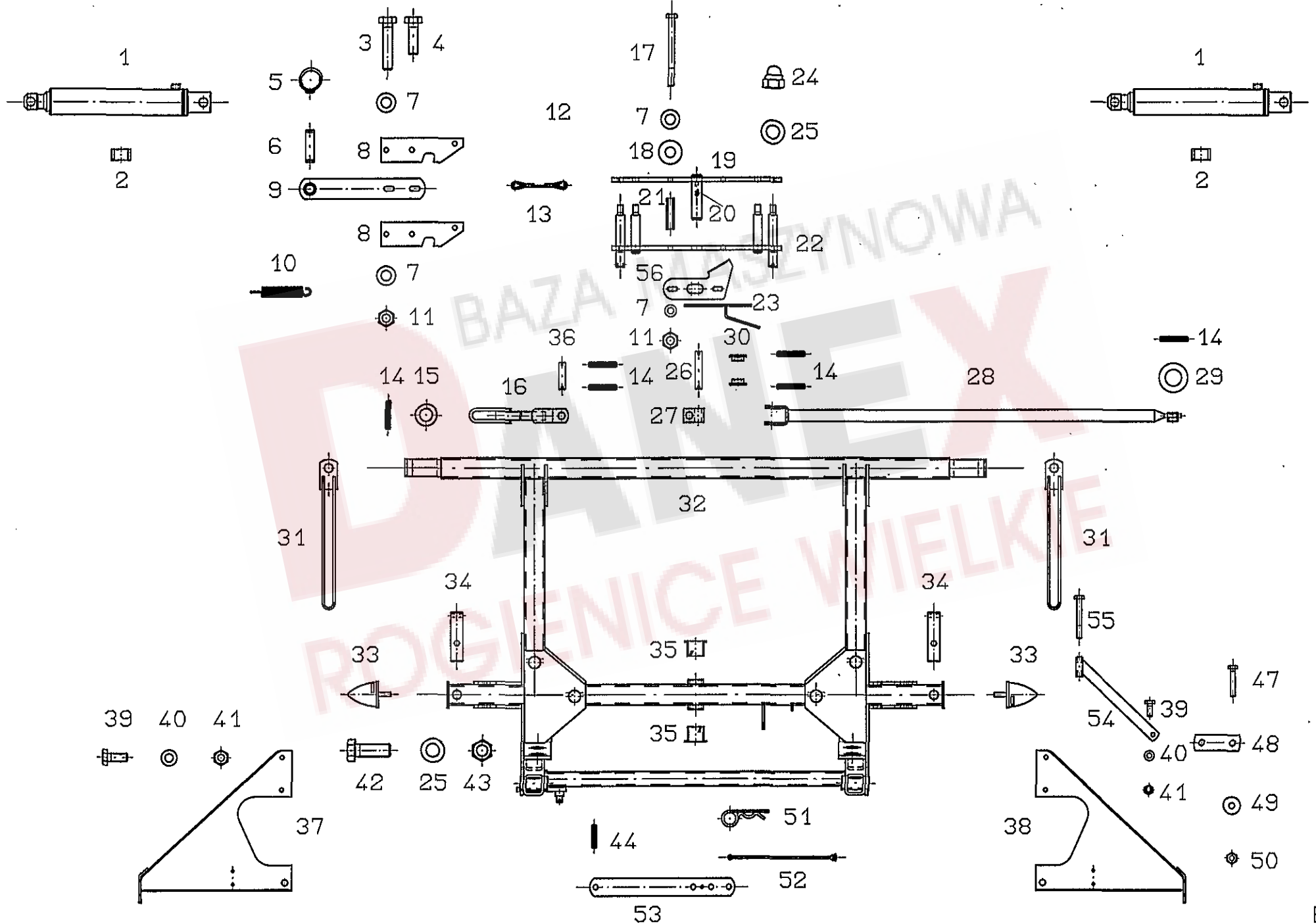
| Pos. | Nr. | TH 800 |  | Bezeichnung des Teiles                             | Description of the part | Désignation de la pièce |
|------|-----|--------|--|--|-------------------------|-------------------------|
|      |     |        |  |  |                         |                         |
|      |     |        |  | <b>Fahrwerk.....</b>                               | <b>Chassis.....</b>     | <b>Châssis</b>          |
|      |     |        |  | 6kt.-Mutter DIN 985-M 20-8-A3A.....                | Hexagonal nut.....      | Écrou hexagonal         |
|      |     |        |  | Scheibe, gewölbt.....                              | Washer.....             | Rondelle                |
|      |     |        |  | Spannstift ISO 8752-6x50-A-ST Dacromet.....        | Tensioning pin.....     | Goupille de serrage     |
|      |     |        |  | Bolzen.....  | Bolt.....               | Boulon                  |
|      |     |        |  | Spannschraube.....                                 | Tension bolt.....       | Vis de serrage          |
|      |     |        |  | Zugfeder.....                                      | Pulling spring.....     | Ressort de tension      |
|      |     |        |  | Druckzylinder.....                                 | Pressure cylinder.....  | Vérin de pression       |
|      |     |        |  | Koppelstange.....                                  | Connecting rod.....     | Barre de connection     |
|      |     |        |  | Spannstift ISO 8752-8x60-A-ST Dacromet.....        | Tensioning pin.....     | Goupille de serrage     |
|      |     |        |  | Spannstift ISO 8752-10x45-A-ST Dacromet.....       | Tensioning pin.....     | Goupille de serrage     |
|      |     |        |  | Stützscheibe 35x45x2,5 DIN 988 ZN 3.....           | Supporting plate.....   | Rondelle de support     |
|      |     |        |  | Bundbuchse 35 W 39.....                            | Flange sleeve.....      | Douille à collet        |
|      |     |        |  | Hebel, rechts.....                                 | Handle, right.....      | Levier, droit           |
|      |     |        |  | Hebel, links.....                                  | Handle, left.....       | Levier, gauche          |
|      |     |        |  | Koppelstange.....                                  | Connecting rod.....     | Barre de connection     |
|      |     |        |  | 6kt.-Schraube DIN 933-M 10x30-8.8-A3A.....         | Hexagonal bolt.....     | Boulon hexagonal        |
|      |     |        |  | Bolzen.....  | Bolt.....               | Boulon                  |
|      |     |        |  | 6kt.-Mutter DIN 985-M 10-8-A3A.....                | Hexagonal nut.....      | Écrou hexagonal         |
|      |     |        |  | Zugseil 8x7000.....                                | Pulling rope.....       | Câble de traction       |
|      |     |        |  | Klemme 6,5 DIN 741.....                            | Clamp.....              | Borne                   |
|      |     |        |  | Rahmen.....  | Frame.....              | Châssis                 |
|      |     |        |  | Achse.....   | Axle.....               | Essieu                  |
|      |     |        |  | Stützscheibe 30x42x2,5 DIN 988 ZN 3.....           | Supporting plate.....   | Rondelle de support     |
|      |     |        |  | Bolzen.....  | Bolt.....               | Boulon                  |
|      |     |        |  | Spannstift ISO 8752-13x60-A-ST Dacromet.....       | Tensioning pin.....     | Goupille de serrage     |
|      |     |        |  | 6kt.-Mutter DIN 985-M 12-8-A3A.....                | Hexagonal nut.....      | Écrou hexagonal         |
|      |     |        |  | Parabelfeder.....                                  | Parabola spring.....    | Ressort parabole        |
|      |     |        |  | Spannstift ISO 8752-8x65-A-ST Dacromet.....        | Tensioning pin.....     | Goupille de serrage     |
|      |     |        |  | Riegel.....  | Lock.....               | Verrou                  |
|      |     |        |  | Druckfeder.....                                    | Compression spring..... | Ressort de pression     |
|      |     |        |  | Bolzen.....  | Bolt.....               | Boulon                  |
|      |     |        |  | Abschlußkappe.....                                 | Sealing hat.....        | Chapeau de fermeture    |
|      |     |        |  | 6kt.-Schraube DIN 933-M 16x40-8.8-A3A Verb-pl..... | Hexagonal bolt.....     | Boulon hexagonal        |
|      |     |        |  | Scheibe DIN 7349-17-A3A.....                       | Washer.....             | Rondelle                |
|      |     |        |  | Tiefbettfelge 6.00 JX15.....                       | Drop base rim.....      | Jante creuse            |
|      |     |        |  | Schlauch 215/65-15.....                            | Hose.....               | Chambre à air           |
|      |     |        |  | Decke 215/65-15 6PR.RICS.....                      | Surface.....            | Couverture              |
|      |     |        |  | Schutzscheibe.....                                 | Protective plate.....   | Plaque de protection    |
|      |     |        |  | 6kt.-Schraube DIN 933-M 10x35-8.8-A3A.....         | Hexagonal bolt.....     | Boulon hexagonal        |
|      |     |        |  | Seilrolle.....                                     | Rope pulley.....        | Poulie de câble         |
|      |     |        |  | Spannstift ISO 8752-5x30-A-ST Dacromet.....        | Tensioning pin.....     | Goupille de serrage     |
|      |     |        |  | Scheibe DIN 126- 26 -A3A.....                      | Washer.....             | Rondelle                |
|      |     |        |  | Paßscheibe 30 x 42 x 1 DIN 988.....                | Adjusting washer.....   | Rondelle d'austage      |

x=Verschleißteil  
x=Wear part  
x=Pièces d'usure

\*=kein Ersatzteil  
\*=no spare parts  
\*=pas de pièce de rechange



| Pos. | Nr.    | TH 800 |   |                             |                              | x=Verschleißteil | *=kein Ersatzteil          |
|------|--------|--------|---|-----------------------------|------------------------------|------------------|----------------------------|
|      |        |        |   |                             |                              | x=Wear part      | *=no spare parts           |
|      |        |        |   |                             |                              | x=Pièces d'usure | *=pas de pièce de rechange |
|      |        |        | Bezeichnung des Teiles                      | Description of the part     | Désignation de la pièce      |                  |                            |
|      |        |        | <b>Brücke.....</b>                          | <b>Carrier.....</b>         | <b>Bras portant</b>          |                  |                            |
| 1    | 151388 | o      | Druckzylinder.....                          | Pressure cylinder.....      | Vérin de pression            |                  |                            |
| 2    | 123183 | o      | Distanzring.....                            | Distance ring.....          | Bague d'écartement           |                  |                            |
| 3    | 117726 | o      | 6kt.-Schraube DIN 933-M 12x60-8.8-A3A.....  | Hexagonal bolt.....         | Boulon hexagonal             |                  |                            |
| 4    | 116630 | o      | 6kt.-Schraube DIN 933-M 12x40-8.8-A3A.....  | Hexagonal bolt.....         | Boulon hexagonal             |                  |                            |
| 5    | 126653 | o      | Sicherungsring 25x2 DIN 471 ZN 3.....       | Snap ring.....              |                              |                  |                            |
| 6    | 122863 | o      | Bolzen.....                                 | Pin.....                    | Boulon                       |                  |                            |
| 7    | 105186 | o      | Scheibe DIN 125-13-A3A.....                 | Washer.....                 | Rondelle                     |                  |                            |
| 8    | 150126 | o      | Haken.....                                  | Hook.....                   | Crochet                      |                  |                            |
| 9    | 150127 | o      | Sicherungshebel.....                        | Retaining lever.....        | Lever de maintien            |                  |                            |
| 10   | 110860 | x      | Zugfeder.....                               | Pulling spring.....         | Ressort de tension           |                  |                            |
| 11   | 108589 | o      | 6kt.-Mutter DIN 985-M 12-8-A3A.....         | Hexagonal nut.....          | Écrou hexagonal              |                  |                            |
| 13   | 150914 | x      | Drahtseil 4x750.....                        | Wire rope.....              | Câble métallique             |                  |                            |
| 14   | 107451 | o      | Spannstift ISO 8752-6x36-A-ST Dacromet..... | Tensioning pin.....         | Goupille de serrage          |                  |                            |
| 15   | 115989 | o      | Scheibe DIN 126-26-A3A.....                 | Washer.....                 | Rondelle                     |                  |                            |
| 16   | 151087 | o      | Zugstange, innen.....                       | Pull rod, inside.....       | Barre de traction, intérieur |                  |                            |
| 17   | 127271 | o      | 6kt.-Schraube DIN 931-M 12x140-8.8-A3A..... | Hexagonal bolt.....         | Boulon hexagonal             |                  |                            |
| 18   | 122712 | o      | Scheibe.....                                | Washer.....                 | Rondelle                     |                  |                            |
| 19   | 150128 | o      | Hebel, oben.....                            | Handle, top.....            | Lever, supérieur             |                  |                            |
| 20   | 108292 | o      | Kegelschmiernippel AS 8x1 DIN 71412.....    | Conical grease nipple.....  | Graisseur conique            |                  |                            |
| 21   | 150058 | o      | Distanzrohr.....                            | Distance pipe.....          | Tube d'écartement            |                  |                            |
| 22   | 150964 | o      | Hebel, unten.....                           | Handle, bottom.....         | Lever en bas                 |                  |                            |
| 23   | 151132 | o      | Grundplatte.....                            | Bearing plate.....          | Plaque de fondation          |                  |                            |
| 24   | 127307 | o      | 6kt.-Hutmutter DIN 986-M 16-8-A3A.....      | Hexagonal bolt.....         | Boulon hexagonal             |                  |                            |
| 25   | 115979 | o      | Scheibe DIN 125-17-A3A.....                 | Washer.....                 | Rondelle                     |                  |                            |
| 26   | 150371 | o      | Bolzen.....                                 | Pin.....                    | Boulon                       |                  |                            |
| 27   | 150060 | o      | Gelenkstück.....                            | Joint piece.....            | Pièce d'articulation         |                  |                            |
| 28   | 150367 | o      | Zugstange, außen.....                       | Pull rod, outside.....      | Barre de traction, extérieur |                  |                            |
| 29   | 108455 | o      | Scheibe DIN 125-21-A3A.....                 | Washer.....                 | Rondelle                     |                  |                            |
| 30   | 150414 | o      | Rolle.....                                  | Roller.....                 | Poulie                       |                  |                            |
| 31   | 151378 | o      | Begrenzungsgestänge.....                    | Limit bar.....              | Barre de limitation          |                  |                            |
| 32   | 150539 | o      | Brücke.....                                 | Carrier.....                | Bras portant                 |                  |                            |
| 33   | 123283 | x      | Parabelfeder.....                           | Parabola spring.....        | Ressort parabole             |                  |                            |
| 34   | 123089 | o      | Bolzen.....                                 | Pin.....                    | Boulon                       |                  |                            |
| 35   | 122913 | o      | Bundbuchse 30 W 34.....                     | Flange sleeve.....          | Douille à collet             |                  |                            |
| 36   | 122932 | o      | Bolzen.....                                 | Pin.....                    | Boulon                       |                  |                            |
| 37   | 150932 | o      | Seitenplatte, links.....                    | Side plate, left.....       | Plaque latérale, gauche      |                  |                            |
| 38   | 150931 | o      | Seitenplatte, rechts.....                   | Side plate, right.....      | Plaque latérale, droit       |                  |                            |
| 39   | 116622 | o      | 6kt.-Schraube DIN 933-M10x25-8.8 A3A.....   | Hexagonal bolt.....         | Boulon hexagonal             |                  |                            |
| 40   | 115973 | o      | Scheibe DIN 125-10,5-A3A.....               | Washer.....                 | Rondelle                     |                  |                            |
| 41   | 108441 | o      | 6kt.-Mutter DIN 985-M 10-8-A3A.....         | Hexagonal nut.....          | Écrou hexagonal              |                  |                            |
| 42   | 116587 | o      | 6kt.-Schraube DIN 933-M 16x45-8.8-A3A.....  | Hexagonal bolt.....         | Boulon hexagonal             |                  |                            |
| 43   | 116699 | o      | 6kt.-Mutter DIN 985-M 16-8-A3A.....         | Hexagonal nut.....          | Écrou hexagonal              |                  |                            |
|      |        |        | Fortsetzung nächste Seite.....              | Continued on next page..... | Suite à la page suivante     |                  |                            |

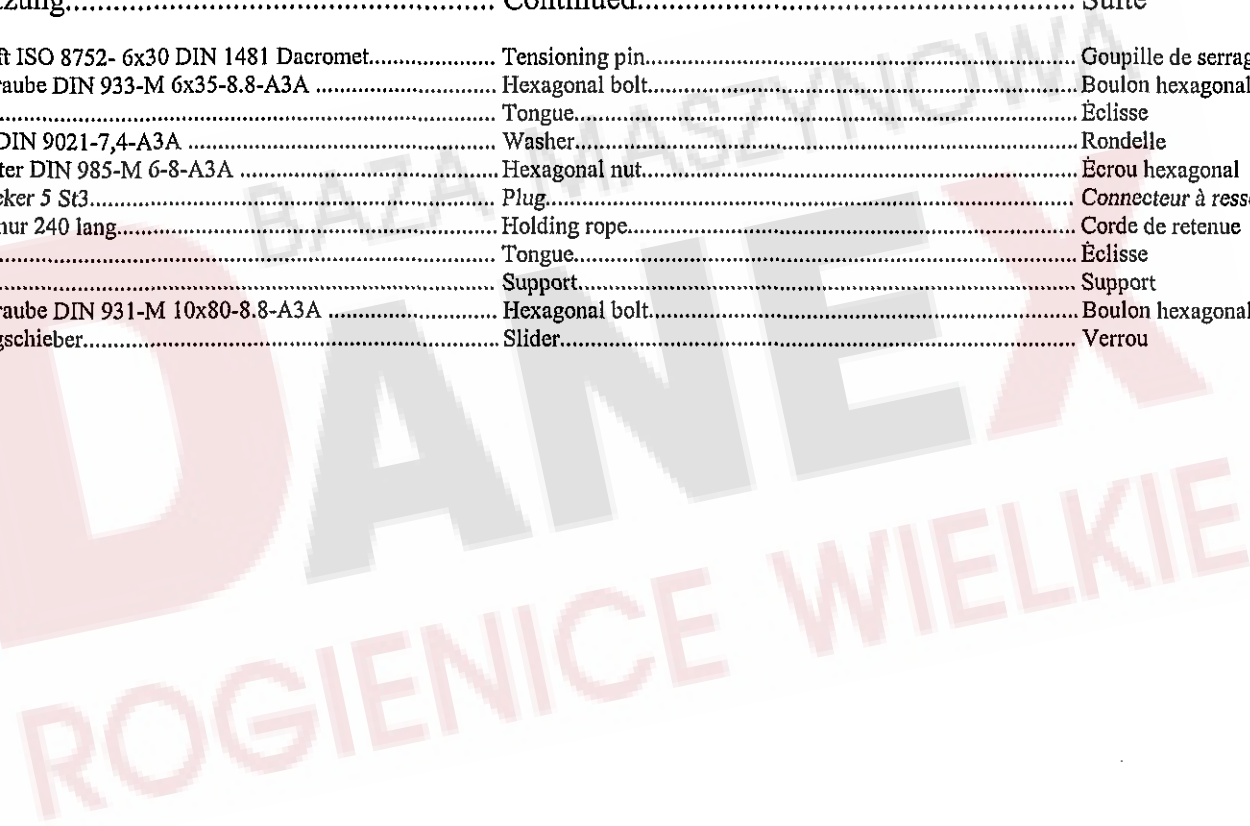


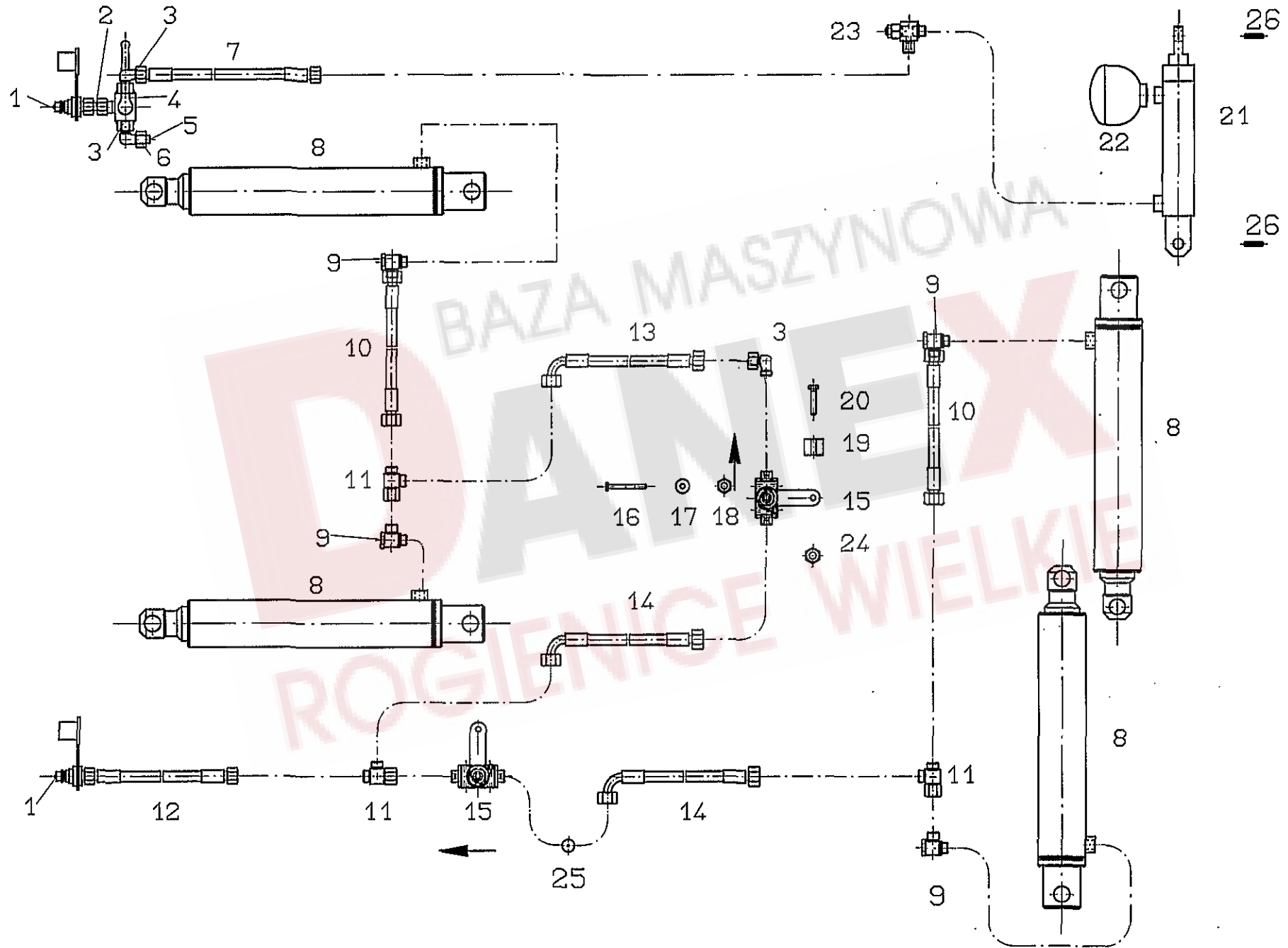


# Ersatzteilliste

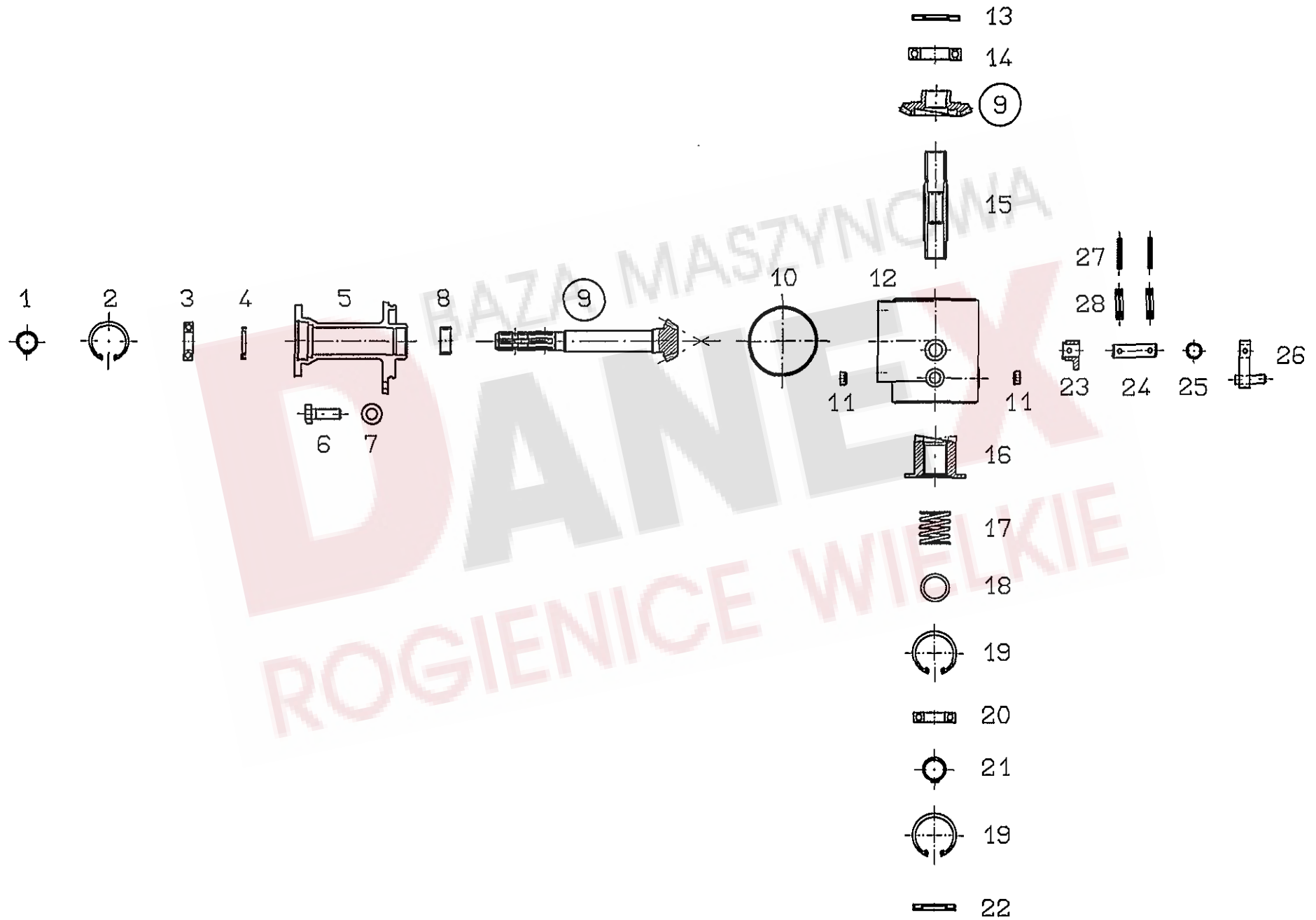
# Tafel, Table, Plan, Tav.

| Pos. | Nr.    | TH 800 |  | Bezeichnung des Teiles                           | Description of the part | Désignation de la pièce | x=Verschleißteil | *=kein Ersatzteil          |
|------|--------|--------|--|--|-------------------------|-------------------------|------------------|----------------------------|
|      |        |        |  |  |                         |                         | x=Wear part      | *=no spare parts           |
|      |        |        |  |  |                         |                         | x=Pièces d'usure | *=pas de pièce de rechange |
|      |        |        |  | Fortsetzung.....                                 | Continued.....          | Suite                   |                  |                            |
| 44   | 107449 | o      |  | Spannstift ISO 8752- 6x30 DIN 1481 Dacromet..... | Tensioning pin.....     | Goupille de serrage     |                  |                            |
| 47   | 124944 | o      |  | 6kt.-Schraube DIN 933-M 6x35-8.8-A3A .....       | Hexagonal bolt.....     | Boulon hexagonal        |                  |                            |
| 48   | 160316 | o      |  | Lasche.....                                      | Tongue.....             | Éclisse                 |                  |                            |
| 49   | 116030 | o      |  | Scheibe DIN 9021-7,4-A3A .....                   | Washer.....             | Rondelle                |                  |                            |
| 50   | 106903 | o      |  | 6kt.-Mutter DIN 985-M 6-8-A3A .....              | Hexagonal nut.....      | Écrou hexagonal         |                  |                            |
| 51   | 115916 | o      |  | Federstecker 5 St3.....                          | Plug.....               | Connecteur à ressort    |                  |                            |
| 52   | 122466 | o      |  | Halteschnur 240 lang.....                        | Holding rope.....       | Corde de retenue        |                  |                            |
| 53   | 150838 | o      |  | Lasche.....                                      | Tongue.....             | Éclisse                 |                  |                            |
| 54   | 150930 | o      |  | Stütze.....                                      | Support.....            | Support                 |                  |                            |
| 55   | 107596 | o      |  | 6kt.-Schraube DIN 931-M 10x80-8.8-A3A .....      | Hexagonal bolt.....     | Boulon hexagonal        |                  |                            |
| 56   | 150963 | o      |  | Anschlagschieber.....                            | Slider.....             | Verrou                  |                  |                            |

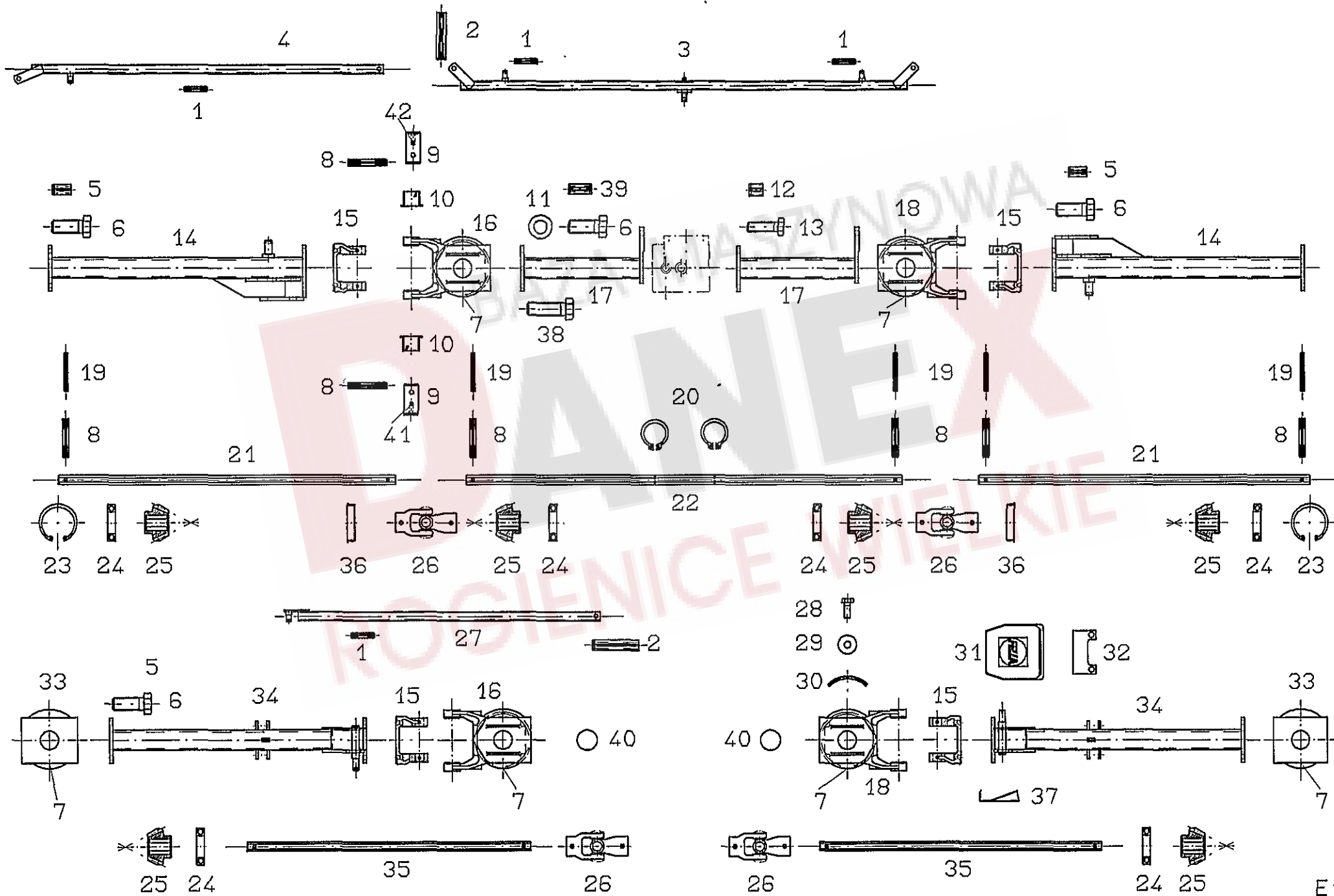




| Pos.   | Nr.    | TH 800 | x=Verschleißteil<br>x=Wear part<br>x=Pièces d'usure        |  |  | s=Sonderzubehör<br>s=Special equipment<br>s=Équipement special |  |  | *=kein Ersatzteil<br>*=no spare parts<br>*=pas de pièce de rechange |  |  |
|--|--------|--------|--|--|--|--|--|--|---|--|--|
|  |        |        | Bezeichnung des Teiles                                     | Description of the part                                | Désignation de la pièce                                  |  |  |  |   |  |  |
| <b>Hydraulik..... Hydraulic..... Hydraulique</b> |        |        |  |  |  |  |  |  |   |  |  |
| 1  | 121071 | o      | SVK-Stecker mit Staubkappe 12l.....                        | Plug with dust cap.....                                | Fiche avec chapeau pare-poussière                        |  |  |  |   |  |  |
| 2  | 127437 | s      | Gerade Verbindung GVO 12-L/12-L A2K.....                   | Straight connection.....                               | Raccordement, droit                                      |  |  |  |   |  |  |
| 3  | 124299 | o      | Einstellbare W-Verschraubung EVW 12 PL-O A2K.....          | Adjustable screw fitting.....                          | Raccord à vis en W réglable                              |  |  |  |   |  |  |
| 4  | 127436 | s      | Dreivegekugelhahn BK-12L-08-1123-L.....                    | Three-way ball valve.....                              | Robinets à boisseau sphérique à trois voies              |  |  |  |   |  |  |
| 5  | 124369 | s      | Verschlußstopfen BUZ 12-L/S-A2K.....                       | Plug.....  | Bouchon de fermeture                                     |  |  |  |   |  |  |
| 6  | 124371 | s      | Überwurfmutter AL 12 DIN 3870 A2K.....                     | Nut.....   | Écrou-raccord  |  |  |  |   |  |  |
| 7  | 150392 | s      | Hydraulikschlauch 6300 mm.....                             | Hydraulic hose.....                                    | Flexible hydraulique                                     |  |  |  |   |  |  |
| 8  | 151388 | o      | Druckzylinder.....   | Pressure cylinder.....                                 | Vérin de pression  |  |  |  |   |  |  |
| 8  | 151389 | o      | Dichtsatz für 151 388.....                                 | Set of seals for 151 388.....                          | Jeu de joints pour 151 388                               |  |  |  |   |  |  |
|  |        |        | Bei Bestellung von Dichtsätzen für Hydraulik-Zylinder..... | When ordering gasket kits for hydraulic cylinders..... | Pour toute commande de jeux de joints pour vérins        |  |  |  |   |  |  |
|  |        |        | die Maschinennummer angeben.....                           | please state machine number.....                       | hydrauliques, prière d'indiquer le numéro de la machine. |  |  |  |   |  |  |
| 9  | 127421 | o      | W-Schwenk-Verschraubung SWVE 12-PLM.....                   | Pivoting bolting.....                                  | Raccord à vis coudé pivotant                             |  |  |  |   |  |  |
| 10   | 150390 | x      | Hydraulikschlauch 1150 mm.....                             | Hydraulic hose.....                                    | Flexible hydraulique                                     |  |  |  |   |  |  |
| 11   | 127422 | o      | Einstellbare L-Verschraubung EL 12-PL.....                 | Adjustable screw fitting.....                          | Raccord à vis en L réglable                              |  |  |  |   |  |  |
| 12   | 150394 | x      | Hydraulikschlauch 5000 mm.....                             | Hydraulic hose.....                                    | Flexible hydraulique                                     |  |  |  |   |  |  |
| 13   | 150388 | x      | Hydraulikschlauch 1900 mm.....                             | Hydraulic hose.....                                    | Flexible hydraulique                                     |  |  |  |   |  |  |
| 14   | 150389 | x      | Hydraulikschlauch 1350 mm.....                             | Hydraulic hose.....                                    | Flexible hydraulique                                     |  |  |  |   |  |  |
| 15   | 123213 | o      | Absperrhahn 90 Grd. HBKH-DN 10/12L.....                    | Stop valve.....  | Robinet d'arrêt  |  |  |  |   |  |  |
| 16   | 124359 | o      | 6kt.-Schraube DIN 931-M 6x60-8.8-A3A.....                  | Hexagonal bolt.....                                    | Boulon hexagonal   |  |  |  |   |  |  |
| 17   | 116030 | o      | Scheibe DIN 9021-7,4-A3A.....                              | Washer.....  | Rondelle   |  |  |  |   |  |  |
| 18   | 106903 | o      | 6kt.-Mutter DIN 985-M 6-8-A3A.....                         | Hexagonal nut.....                                     | Écrou hexagonal  |  |  |  |   |  |  |
| 19   | 123256 | o      | Rolle.....   | Roller.....  | Poulie   |  |  |  |   |  |  |
| 20   | 116616 | o      | 6kt.-Schraube DIN 933-M 8x40-8.8-A3A.....                  | Hexagonal bolt.....                                    | Boulon hexagonal   |  |  |  |   |  |  |
| 21   | 127816 | s      | Hydraulikzylinder.....                                     | Hydraulic cylinder.....                                | Vérin hydraulique  |  |  |  |   |  |  |
| 21   | 127684 | s      | Dichtsatz für 127 816.....                                 | Set of seals for 127 816.....                          | Jeu de joints pour 127 816                               |  |  |  |   |  |  |
| 22   | 127686 | s      | Hydrospeicher für 127 816.....                             | Hydraulic accumulator for 127 816.....                 | Accumulateur hydraulique pour 127 816                    |  |  |  |   |  |  |
| 23   | 123759 | s      | Drosselventil, kompl.....                                  | Throttle valve, cpl.....                               | Soupape d'étranglement, cpl.                             |  |  |  |   |  |  |
| 24   | 108531 | o      | 6kt.-Mutter DIN 985-M 8-8-A3A.....                         | Hexagonal nut.....                                     | Écrou hexagonal  |  |  |  |   |  |  |
| 25   | 150921 | o      | Drosselscheibe 12/1,5.....                                 | Throttle plate.....                                    | Écran d'étranglement                                     |  |  |  |   |  |  |
| 26   | 107449 | o      | Spannstift ISO 8752-6x30-A-ST Dacromet.....                | Tensioning pin.....                                    | Goupille de serrage                                      |  |  |  |   |  |  |

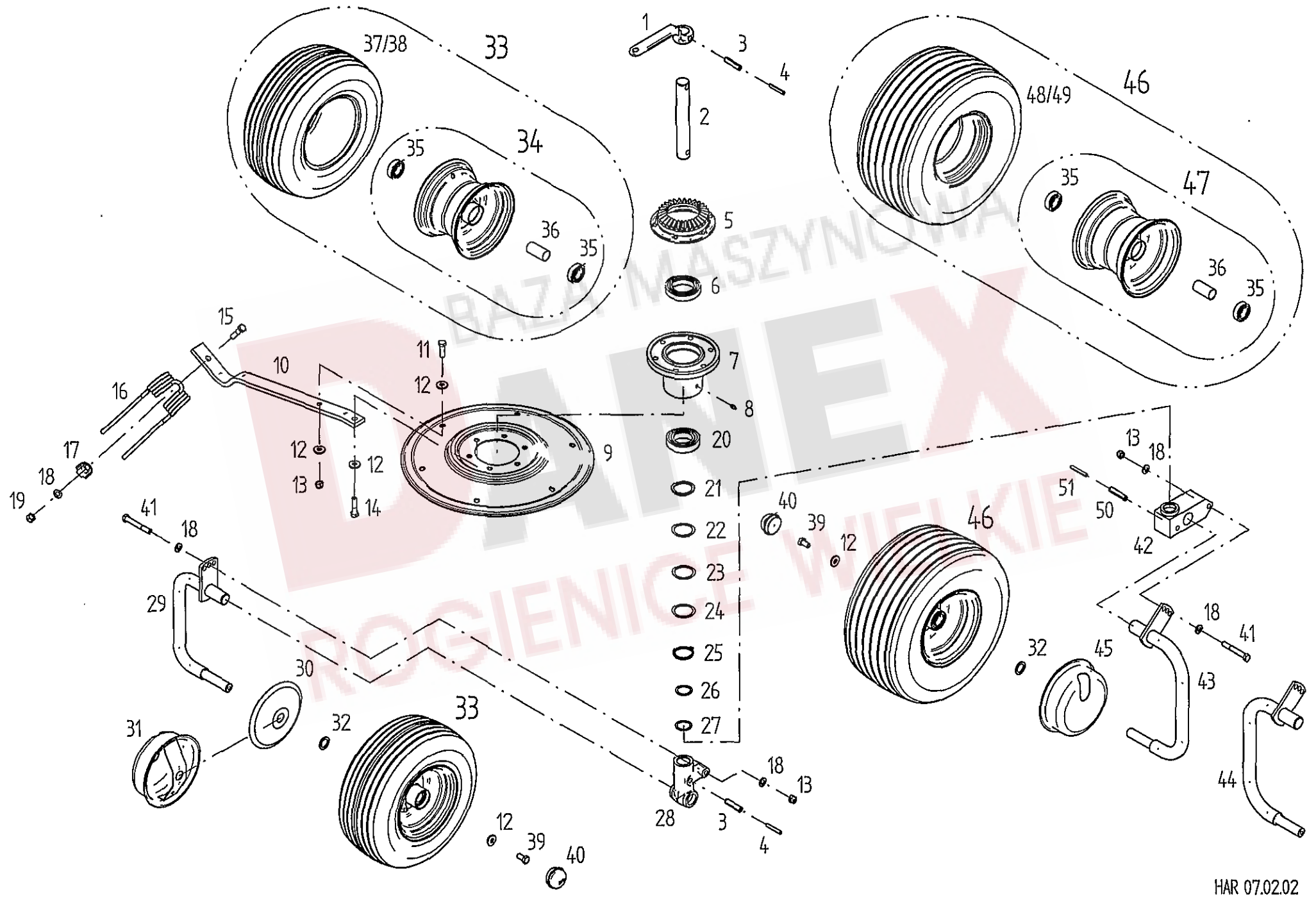


| Pos. | Nr.    | TH 800 |  |   | x=Verschleißteil           | *=kein Ersatzteil           |
|------|--------|--------|--|---|----------------------------|-----------------------------|
|      |        |        |  |   | x=Wear part                | *=no spare parts            |
|      |        |        |  | x=Pièces d'usure                            | *=pas de pièce de rechange |                             |
|      |        |        |  | Bezeichnung des Teiles                      | Description of the part    | Désignation de la pièce     |
|      |        |        |  | <b>Lagerrohr.....</b>                       | <b>Bearing tube.....</b>   | <b>Tube de palier</b>       |
| 1    | 107367 | o      |  | Sicherungsring 35x1,5 DIN 471.....          | Snap ring.....             | Circlip extérieur           |
| 2    | 107385 | o      |  | Sicherungsring 72x2,5 DIN 472.....          | Snap ring.....             | Circlip intérieur           |
| 3    | 108570 | o      |  | Rillenkugellager 6207-2RS DIN 625.....      | Grooved ball bearing.....  | Roulement rainuré à billes  |
| 4    | 127925 | o      |  | Wellendichtring A40x62x7-NB DIN 3760.....   | Seal.....                  | Bague à lèvres avec ressort |
| 5    | 150822 | o      |  | Lagerrohr.....                              | Bearing tube.....          | Tube de palier              |
| 6    | 116629 | o      |  | 6kt.-Schraube DIN 933-M 12x35-8.8-A3A.....  | Hexagonal bolt.....        | Boulon hexagonal            |
| 7    | 105186 | o      |  | Scheibe DIN 125-13-A3A.....                 | Washer.....                | Rondelle                    |
| 8    | 127773 | o      |  | Nadelhülse HK 4520 DIN 618.....             | Needle bush.....           | Roulement à aiguilles       |
| 9    | 150961 | o      |  | Radsatz.....                                | Wheel set.....             | Jeu de roues                |
| 10   | 127264 | o      |  | Runddichtring 133x3,5-N-NBR70 DIN 3770..... | Round seal.....            | Joint torique d'étanchéité  |
| 11   | 127493 | o      |  | Verschlußschraube DIN 906-M 24x1,5 A3A..... | Plug screw.....            | Bouchon fileté              |
| 12   | 150140 | o      |  | Getriebegehäuse.....                        | Gearbox housing.....       | Boîte de vitesse            |
| 13   | 127682 | o      |  | Wellendichtring AS 40x90x8 DIN 3760-NB..... | Seal.....                  | Bague à lèvres avec ressort |
| 14   | 127683 | o      |  | Rillenkugellager 6211 DIN 625.....          | Grooved ball bearing.....  | Roulement rainuré à billes  |
| 15   | 150139 | o      |  | Hohlwelle.....                              | Hollow shaft.....          | Arbre creux                 |
| 16   | 150030 | o      |  | Schaltklau.....                             | Shifter fork.....          | Griffe d'accouplement       |
| 17   | 150029 | o      |  | Druckfeder 52x5,6x60.....                   | Compression spring.....    | Ressort de pression         |
| 18   | 127541 | o      |  | Stützscheibe 45x56x3 DIN 988.....           | Supporting plate.....      | Rondelle de support         |
| 19   | 107386 | o      |  | Sicherungsring 80x2,5 DIN 472.....          | Snap ring.....             | Circlip intérieur           |
| 20   | 105328 | o      |  | Rillenkugellager 6208 DIN 625.....          | Grooved ball bearing.....  | Roulement rainuré à billes  |
| 21   | 107369 | o      |  | Sicherungsring 40x1,75 DIN 471.....         | Snap ring.....             | Circlip extérieur           |
| 22   | 127268 | o      |  | Wellendichtring A 40x80x10 DIN 3760 NB..... | Seal.....                  | Bague à lèvres avec ressort |
| 23   | 122897 | o      |  | Schaltnocken.....                           | Shifter cam.....           | Came porte-butée            |
| 24   | 122901 | o      |  | Bolzen.....                                 | Pin.....                   | Boulon                      |
| 25   | 122770 | o      |  | Runddichtring 25x2,5 DIN 3770 NB 70.....    | Round seal.....            | Joint torique d'étanchéité  |
| 26   | 123299 | o      |  | Hebel.....                                  | Handle.....                | Levier                      |
| 27   | 107440 | o      |  | Spannstift ISO 8752-5x36-A-ST Dacromet..... | Tensioning pin.....        | Goupille de serrage         |
| 28   | 107464 | o      |  | Spannstift ISO 8752-8x36-A-ST Dacromet..... | Tensioning pin.....        | Goupille de serrage         |



| Pos. | Nr.    | TH 800 | Bezeichnung des Teiles                               | Description of the part            | Désignation de la pièce                   | x=Verschleißteil | *=kein Ersatzteil          |
|------|--------|--------|--|------------------------------------|---|------------------|----------------------------|
|      |        |        |  |                                    |   | x=Wear part      | *=no spare parts           |
|      |        |        |  |                                    |   | x=Pièces d'usure | *=pas de pièce de rechange |
|      |        |        | <b>Rahmen.....</b>                                   | <b>Frame.....</b>                  | <b>Châssis</b>                            |                  |                            |
| 1    | 107449 | o      | Spannstift ISO 8752-6x30-A-ST Dacromet.....          | Tensioning pin.....                | Goupille de serrage                       |                  |                            |
| 2    | 107483 | o      | Spannstift ISO 8752-13x60-A-ST Dacromet.....         | Tensioning pin.....                | Goupille de serrage                       |                  |                            |
| 3    | 150368 | o      | Gestänge, mitte.....                                 | Linkage, center.....               | Tiges, centre                             |                  |                            |
| 4    | 151011 | o      | Gestänge, innen.....                                 | Linkage, inside.....               | Tiges, intérieur                          |                  |                            |
| 5    | 128063 | o      | Spannstift ISO 8752-13x24-A-ST Dacromet.....         | Tensioning pin.....                | Goupille de serrage                       |                  |                            |
| 6    | 126377 | o      | 6kt.-Schraube DIN 933-M16x40-8.8-A3A Verb.plus.....  | Hexagonal bolt.....                | Boulon hexagonal                          |                  |                            |
| 7    | 108292 | o      | Kegelschmiernippel AS8x1 DIN71412.....               | Conical grease nipple.....         | Graisser conique                          |                  |                            |
| 8    | 107469 | o      | Spannstift ISO 8752-8x60-A-ST Dacromet.....          | Tensioning pin.....                | Goupille de serrage                       |                  |                            |
| 9    | 150839 | o      | Scharnierbolzen.....                                 | Hinge bolt.....                    | Boulon de charnière                       |                  |                            |
| 10   | 122913 | o      | Bundbuchse 30W34/45x30.....                          | Flange sleeve.....                 | Douille à collet                          |                  |                            |
| 11   | 115979 | o      | Scheibe DIN 125-17-A3A.....                          | Washer.....                        | Rondelle                                  |                  |                            |
| 12   | 126387 | o      | Spannstift ISO 8752-16x18-A-ST Dacromet.....         | Tensioning pin.....                | Goupille de serrage                       |                  |                            |
| 13   | 126383 | o      | 6kt.-Schraube DIN 933-M12x40-10.9-A3A Verb.plus..... | Hexagonal bolt.....                | Boulon hexagonal                          |                  |                            |
| 14   | 151124 | o      | Rahmenrohr, innen.....                               | Frame pipe, inside.....            | Tube de châssis, intérieur                |                  |                            |
| 15   | 151109 | o      | Scharnierhälfte.....                                 | Hinge half.....                    | Demi-charnière                            |                  |                            |
| 16   | 150343 | o      | Scharnierkopf, links.....                            | Hinge head, left.....              | Tete de charnière, gauche                 |                  |                            |
| 17   | 150385 | o      | Rahmenrohr, mitte.....                               | Frame pipe, center.....            | Tube de châssis, centre                   |                  |                            |
| 18   | 150335 | o      | Scharnierkopf, rechts.....                           | Hinge head, right.....             | Tete de charnière, droit                  |                  |                            |
| 19   | 107444 | o      | Spannstift ISO 8752-5x60-A-ST Dacromet.....          | Tensioning pin.....                | Goupille de serrage                       |                  |                            |
| 20   | 124504 | o      | Sicherungsring 30x2 DIN 471.....                     | Snap ring.....                     | Circlip extérieur                         |                  |                            |
| 21   | 150001 | o      | Sechskantwelle 1160.....                             | Hexagonal shaft.....               | Arbre hexagonal                           |                  |                            |
| 22   | 123789 | o      | Sechskantwelle 1516.....                             | Hexagonal shaft.....               | Arbre hexagonal                           |                  |                            |
| 23   | 108420 | o      | Sicherungsring 75x2,5 DIN 472.....                   | Snap ring.....                     | Circlip intérieur                         |                  |                            |
| 24   | 108601 | o      | Rillenkugellager 6009-2RS DIN 625.....               | Grooved ball bearing.....          | Roulement rainuré à billes                |                  |                            |
| 25   | 122753 | o      | Kegelrad 4,5/15.....                                 | Bevel wheel.....                   | Pignon conique                            |                  |                            |
| 26   | 489466 | o      | Kreuzgelenk W 2200/SW 27.....                        | Universal joint.....               | Joint de cardan                           |                  |                            |
| 27   | 123675 | o      | Gestänge.....  | Linkage.....                       | Tiges                                     |                  |                            |
| 28   | 118714 | o      | Schneidschraube DIN 7513 AM 8x20-A3A.....            | Tapping screw.....                 | Vis autotaraudeuse                        |                  |                            |
| 29   | 105421 | o      | Scheibe DIN 9021-8,4-A3A.....                        | Washer.....                        | Rondelle                                  |                  |                            |
| 30   | 123018 | o      | Bürstenleiste.....                                   | Brush strip.....                   | Barre à brosse                            |                  |                            |
| 31   | 122823 | o      | Scharnierabdeckung.....                              | Cover plate for hinge.....         | Plaque de fermeture pour charnière        |                  |                            |
| 32   | 150093 | o      | Scharnierblech.....                                  | Hinge plate.....                   | Plaque de charnière                       |                  |                            |
| 33   | 151301 | o      | Kreiselkopf.....                                     | Rotor head.....                    | Boîtier                                   |                  |                            |
| 34   | 151129 | o      | Rahmenrohr, außen.....                               | Frame pipe, outside.....           | Tube de châssis, extérieur                |                  |                            |
| 35   | 123788 | o      | Sechskantwelle 980.....                              | Hexagonal shaft.....               | Arbre hexagonal                           |                  |                            |
| 36   | 123261 | o      | Deckel.....  | Cover.....                         | Couvercle                                 |                  |                            |
| 37   | 151136 | o      | Scharnierabdeckung, unten.....                       | Cover plate for hinge, bottom..... | Plaque de fermeture pour charnière en bas |                  |                            |
| 38   | 127274 | o      | 6kt.-Schraube DIN 933-M16x50-8.8-A3A Verb.-plus..... | Hexagonal bolt.....                | Boulon hexagonal                          |                  |                            |
| 39   | 128064 | o      | Spannstift ISO 8752-13x30-A-ST Dacromet.....         | Tensioning pin.....                | Goupille de serrage                       |                  |                            |
| 40   | 127791 | o      | Deckel.....  | Cover.....                         | Couvercle                                 |                  |                            |
| 41   | 126821 | o      | Kegelschmiernippel AM8x1 DIN71412.....               | Conical grease nipple.....         | Graisser conique                          |                  |                            |
| 42   | 127971 | o      | Kegelschmiernippel CM8x1 DIN71413.....               | Conical grease nipple.....         | Graisser conique                          |                  |                            |

# ERSATZTEILLISTE TAFEL - TABLE - PLAN - TAV. 7

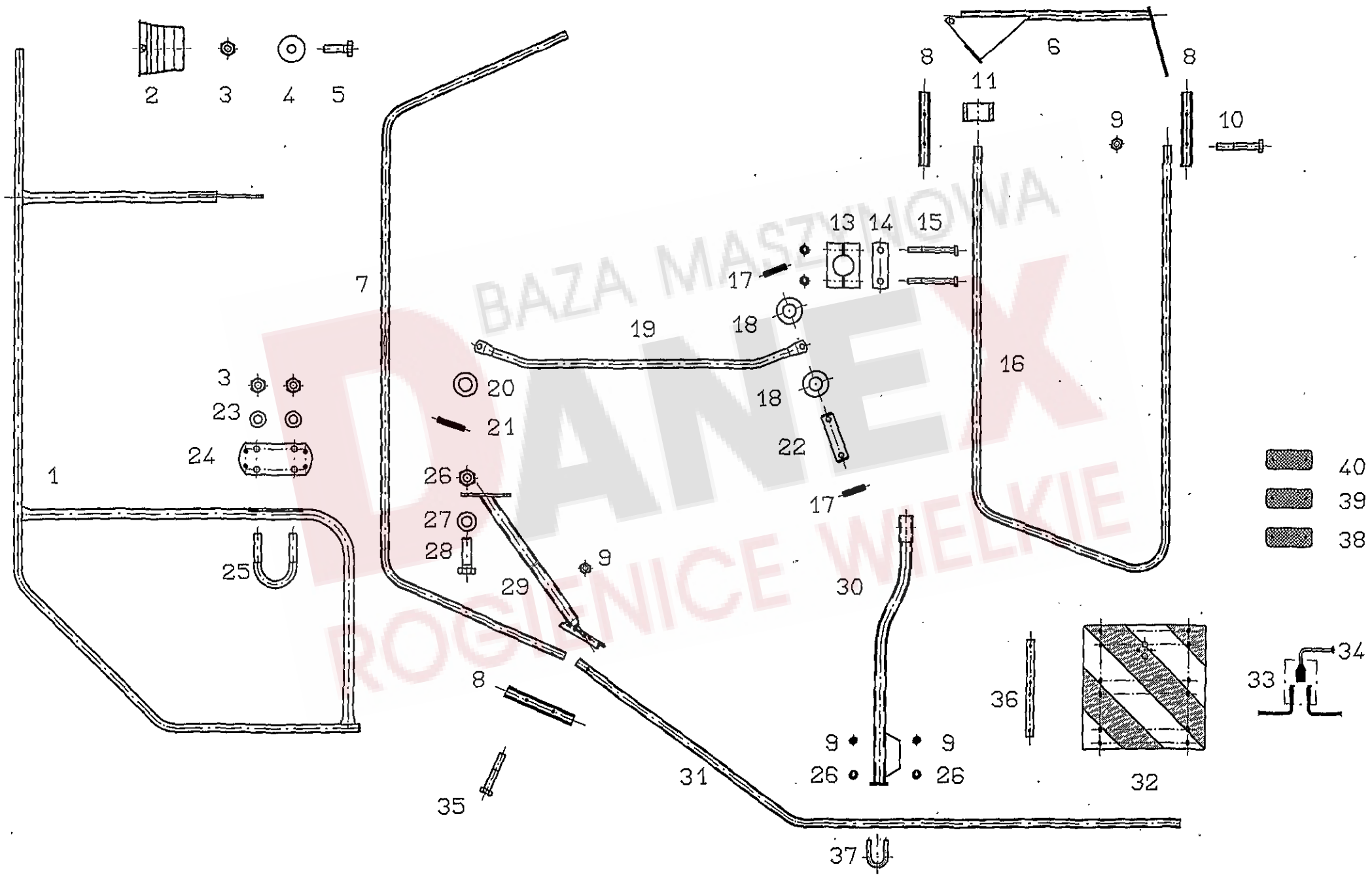




# Tafel, Table, Plan, Tav.

7

| Pos | Nr.    | TH800trans |  |  | x=Verschleißteil                                | *=kein Ersatzteil                         | s=Sonderzubehör                 |
|-----|--------|------------|--|--|---|---|---------------------------------|
|     |        |            |  |  | x=Wear part                                     | *=no spare parts                          | s=Special equipment             |
|     |        |            |  |  | x=Pièces d'usure                                | *=pas de pièce de rechange                | s=Équipement special            |
|     |        |            |  |  | Bezeichnung des Teiles                          | Description of the part                   | Désignation de la pièce         |
| 1   | 150334 | o          |  |  | Schwenkhebel.....                               | Pivoting lever.....                       | Levier pivotant                 |
| 2   | 150333 | o          |  |  | Steuervelle.....                                | Side shaft.....                           | Arbre de commande               |
| 3   | 127808 | o          |  |  | Spannstift ISO 8752-13x55-A-ST Dacromet.....    | Tensioning pin.....                       | Goupille de serrage             |
| 4   | 124702 | o          |  |  | Spannstift ISO 8752-8x55-A-ST Dacromet.....     | Tensioning pin.....                       | Goupille de serrage             |
| 5   | 150840 | o          |  |  | Kegelrad 4,5/30.....                            | Bevel wheel.....                          | Pignon conique                  |
| 6   | 127806 | o          |  |  | Rillenkugellager 6012-Z DIN 625.....            | Grooved ball bearing.....                 | Roulement rainuré à billes      |
| 7   | 150322 | o          |  |  | Kreiselnabe.....                                | Rotor hub.....                            | Moyeu du rotor                  |
| 8   | 108292 | o          |  |  | Kegelschmiernippel AS 8x1 DIN 71412.....        | Conical grease nipple.....                | Graisser conique                |
| 9   | 123753 | o          |  |  | Zinkenteller.....                               | Tine plate.....                           | Plaque de dents                 |
| 10  | 123756 | o          |  |  | Zinkenarm.....                                  | Tine arm.....                             | Bras à dents                    |
| 11  | 116630 | o          |  |  | 6kt.-Schraube DIN 933-M 12x40-8.8-A3A .....     | Hexagonal bolt.....                       | Boulon hexagonal                |
| 12  | 122712 | o          |  |  | Scheibe 13/30/4.....                            | Washer.....                               | Rondelle                        |
| 13  | 108589 | o          |  |  | 6kt.-Mutter DIN 985-M12-8-A3A .....             | Hexagonal nut.....                        | Écrou hexagonal                 |
| 14  | 116530 | o          |  |  | 6kt.-Schraube DIN 931-M 12x50-8.8-A3A .....     | Hexagonal bolt.....                       | Boulon hexagonal                |
| 15  | 127752 | o          |  |  | 6kt.-Schraube DIN 931-M 12x50-10.9 .....        | Hexagonal bolt.....                       | Boulon hexagonal                |
| 16  | 150862 | x          |  |  | Federzinken.....                                | Flexible tine.....                        | Pointe flexible                 |
| 17  | 150094 | o          |  |  | Unterlage.....                                  | Support.....                              | Support                         |
| 18  | 105186 | o          |  |  | Scheibe DIN 125-13-A3A.....                     | Washer.....                               | Rondelle                        |
| 19  | 127564 | o          |  |  | 6kt.-Mutter DIN 982-M12-10-A3A.....             | Hexagonal nut.....                        | Écrou hexagonal                 |
| 20  | 128121 | o          |  |  | Rillenkugellager 6210-2RS DIN 625.....          | Grooved ball bearing.....                 | Roulement rainuré à billes      |
| 21  | 124330 | o          |  |  | Stützscheibe 50x62x3 DIN 988.....               | Supporting plate.....                     | Rondelle de support             |
| 22  | 127807 | o          |  |  | Paßscheibe 50x62x1,0 DIN 988.....               | Adjusting washer.....                     | Rondelle d'austage              |
| 23  | 124811 | o          |  |  | Paßscheibe 50x62x0,5 DIN 988 bei Bedarf.....    | Adjusting washer.....                     | Rondelle d'austage              |
| 24  | 124810 | o          |  |  | Paßscheibe 50x62x0,2 DIN 988 bei Bedarf.....    | Adjusting washer.....                     | Rondelle d'austage              |
| 25  | 127764 | o          |  |  | Sicherungsring 50x3 DIN 471.....                | Snap ring.....                            | Circlip extérieur               |
| 26  | 120595 | o          |  |  | Paßscheibe 35x45x1,0 DIN 988.....               | Adjusting washer.....                     | Rondelle d'austage              |
| 27  | 126375 | o          |  |  | Paßscheibe 35x45x0,5 DIN 988.....               | Adjusting washer.....                     | Rondelle d'austage              |
| 28  | 150834 | o          |  |  | Achsaufnahme.....                               | Receiver.....                             | Leveur                          |
| 29  | 151281 | o          |  |  | Laufachse.....                                  | Traversing axle.....                      | Axe de roulement                |
| 30  | 150083 | o          |  |  | Schutzscheibe, hinten.....                      | Protection plate, back.....               | Plaque de protection, arrière   |
| 31  | 151282 | o          |  |  | Wickelschutz.....                               | Protection device against winding up..... | Protection d'enroulement        |
| 32  | 127570 | o          |  |  | Paßscheibe 25x36x2,0 DIN 988 A3A.....           | Adjusting washer.....                     | Rondelle d'austage              |
| 33  | 126667 | x          |  |  | Laufrad, montiert 16x6.50-8.....                | Track wheel, mounted.....                 | Roue, monté                     |
| 34  | 121090 | o          |  |  | Felge 5.50 Ax8 m.2 Ri.-KL 6205-2 RS.....        | Rim.....                                  | Jante                           |
| 35  | 117363 | o          |  |  | Rillenkugellager 6205-2RS DIN 625.....          | Grooved ball bearing.....                 | Roulement rainuré à billes      |
| 36  | 128058 | o          |  |  | Distanzrohr.....                                | Distance pipe.....                        | Tube d'écartement               |
| 37  | 121091 | x          |  |  | Decke 16/6.50-8 impl.4 PR-V64.....              | Surface.....                              | Couverture                      |
| 38  | 121092 | x          |  |  | Schlauch 16/6.50-8 TR13.....                    | Hose.....                                 | Chambre à air                   |
| 39  | 126662 | o          |  |  | 6kt.-Schraube DIN 933-M 12x25-8.8 A3A Verb..... | Hexagonal bolt.....                       | Boulon hexagonal                |
| 40  | 121327 | o          |  |  | Abschlußkappe für Felge 5.50-8.....             | Sealing hat for rim.....                  | Chapeau de fermeture pour jante |
| 41  | 116536 | o          |  |  | 6kt.-Schraube DIN 931-M12x90-8.8-A3A.....       | Hexagonal bolt.....                       | Boulon hexagonal                |
| 42  | 151350 | o          |  |  | Achsaufnahme.....                               | Receiver.....                             | Leveur                          |
| 43  | 151375 | o          |  |  | Laufachse rechts.....                           | Traversing axle right.....                | Axe de roulement droite         |
| 44  | 151376 | o          |  |  | Laufachse links.....                            | Traversing axle left.....                 | Axe de roulement gauche         |
| 45  | 151500 | o          |  |  | Wickelschutz.....                               | Protection device against winding up..... | Protection d'enroulement        |
| 46  | 151334 | o          |  |  | Laufrad, montiert 18x8.50-8.....                | Track wheel, mounted.....                 | Roue, monté                     |
| 47  | 151335 | o          |  |  | Tiefbettfelge 7.00Lx8.....                      | Rim.....                                  | Jante                           |
| 48  | 128059 | x          |  |  | Decke 18/8.50-8 impl.4 PR-Rille.....            | Surface.....                              | Couverture                      |
| 49  | 128060 | x          |  |  | Schlauch 18/8.50-8.....                         | Hose.....                                 | Chambre à air                   |
| 50  | 107483 | o          |  |  | Spannstift ISO 8752-13x60-A-ST Dacromet.....    | Tensioning pin.....                       | Goupille de serrage             |
| 51  | 107469 | o          |  |  | Spannstift ISO 8752-8x60-A-ST Dacromet.....     | Tensioning pin.....                       | Goupille de serrage             |



# Ersatzteilliste

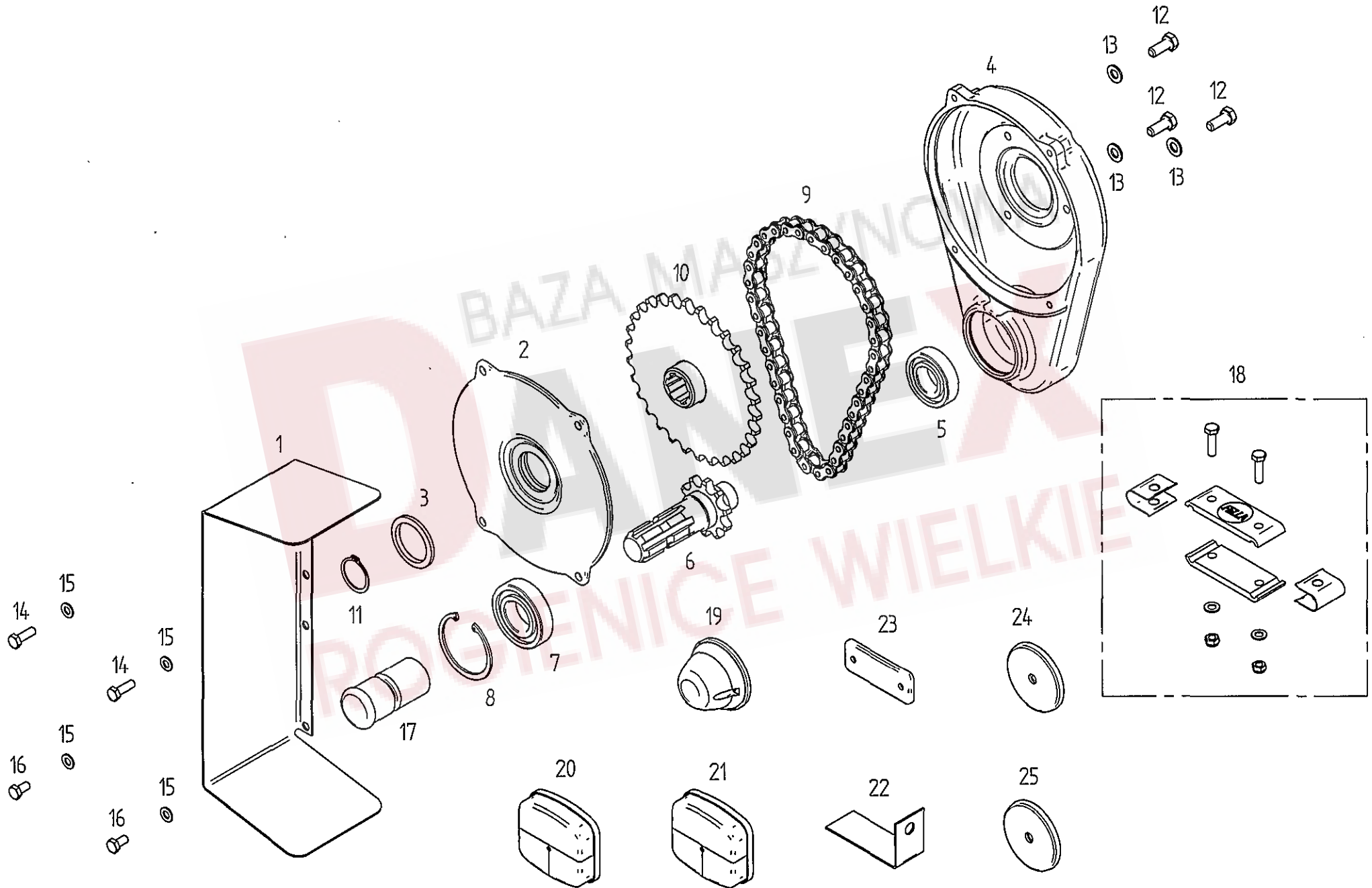
# Tafel, Table, Plan, Tav.

8

| Pos. | Nr.    | TH 800 | Bezeichnung des Teiles |  |                             | Description of the part                             |                                 |  | Désignation de la pièce |   |  |
|------|--------|--------|------------------------|--|-----------------------------|---|---------------------------------|--|-------------------------|---|--|
|      |        |        |                        |  |                             |   |                                 |  |                         |   |  |
|      |        |        |                        |  |                             | x=Verschleißteil<br>x=Wear part<br>x=Pièces d'usure |                                 |  |                         | *=kein Ersatzteil<br>*=no spare parts<br>*=pas de pièce de rechange |  |
|      |        |        |                        | <b>Schutze</b>                               |                             |   | <b>Guard</b>                    |  | <b>Protection</b>       |   |  |
| 1    | 150825 | o      |                        | Schutzbogen.....                             | Arc-shaped guard.....       |   | Pièce de protection             |  |                         |   |  |
| 2    | 150095 | o      |                        | Schutztopf.....                              | Guard.....                  |   | Pot de protection               |  |                         |   |  |
| 3    | 108441 | o      |                        | 6kt.-Mutter DIN 985-M 10-8-A3A .....         | Hexagonal nut.....          |   | Ecrou hexagonal                 |  |                         |   |  |
| 4    | 115983 | o      |                        | Scheibe DIN 126-11-A3A .....                 | Washer.....                 |   | Rondelle                        |  |                         |   |  |
| 5    | 116622 | o      |                        | 6kt.-Schraube DIN 933-M 10x25-8.8-A3A .....  | Hexagonal bolt.....         |   | Boulon hexagonal                |  |                         |   |  |
| 6    | 150757 | o      |                        | Schutzstrebe.....                            | Guard strut.....            |   | Entretoise de protection        |  |                         |   |  |
| 7    | 150968 | o      |                        | Strebe, kurz.....                            | Strut, short.....           |   | Entretoise, court               |  |                         |   |  |
| 8    | 150109 | o      |                        | Leiste.....                                  | Strip.....                  |   | Barre                           |  |                         |   |  |
| 9    | 108531 | o      |                        | 6kt.-Mutter DIN 985-M 8-8-A3A .....          | Hexagonal nut.....          |   | Ecrou hexagonal                 |  |                         |   |  |
| 10   | 116516 | o      |                        | 6kt.-Schraube DIN 931-M 8x55-8.8-A3A .....   | Hexagonal bolt.....         |   | Boulon hexagonal                |  |                         |   |  |
| 11   | 123183 | o      |                        | Distanzring.....                             | Distance ring.....          |   | Bague d'écartement              |  |                         |   |  |
| 12   | 106903 | o      |                        | 6kt.-Mutter DIN 985-M 6-8-A3A.....           | Hexagonal nut.....          |   | Ecrou hexagonal                 |  |                         |   |  |
| 13   | 127215 | o      |                        | Klemmbackenpaar.....                         | Set of 2 clamping jaws..... |   | Lot de 2 mâchoires de serrage   |  |                         |   |  |
| 14   | 160316 | o      |                        | Lasche.....                                  | Tongue.....                 |   | Eclisse                         |  |                         |   |  |
| 15   | 124359 | o      |                        | 6kt.-Schraube DIN 931-M 6x60-8.8-A3A .....   | Hexagonal bolt.....         |   | Boulon hexagonal                |  |                         |   |  |
| 16   | 150846 | o      |                        | Schutzbogen, hinten.....                     | Arc-shaped guard, back..... |   | Pièce de protection, arrière    |  |                         |   |  |
| 17   | 107449 | o      |                        | Spannstift ISO 8752-6x30-A-ST Dacromet.....  | Tensioning pin.....         |   | Goupille de serrage             |  |                         |   |  |
| 18   | 150294 | o      |                        | Gummischeibe 17x33x8.....                    | Washer.....                 |   | Rondelle                        |  |                         |   |  |
| 19   | 150974 | o      |                        | Gestänge.....                                | Linkage.....                |   | Tiges                           |  |                         |   |  |
| 20   | 115979 | o      |                        | Scheibe DIN 125-17-A3A .....                 | Washer.....                 |   | Rondelle                        |  |                         |   |  |
| 21   | 107451 | o      |                        | Spannstift ISO 8752- 6x36-A-ST Dacromet..... | Tensioning pin.....         |   | Goupille de serrage             |  |                         |   |  |
| 22   | 150251 | o      |                        | Bolzen.....                                  | Pin.....                    |   | Boulon                          |  |                         |   |  |
| 23   | 115973 | o      |                        | Scheibe DIN 125-10,5-A3A.....                | Washer.....                 |   | Rondelle                        |  |                         |   |  |
| 24   | 150856 | o      |                        | Platte.....                                  | Plate.....                  |   | Plaque                          |  |                         |   |  |
| 25   | 150915 | o      |                        | Rundstahlbügel A38 5.8 A3A.....              | Round-steel bracket.....    |   | Etrier an acier rond            |  |                         |   |  |
| 26   | 108589 | o      |                        | 6kt.-Mutter DIN 985- M 12-8-A3A .....        | Hexagonal nut.....          |   | Ecrou hexagonal                 |  |                         |   |  |
| 27   | 105186 | o      |                        | Scheibe DIN 125-13-A3A .....                 | Washer.....                 |   | Rondelle                        |  |                         |   |  |
| 28   | 116630 | o      |                        | 6kt.-Schraube DIN 933-M 12x40-8.8-A3A .....  | Hexagonal bolt.....         |   | Boulon hexagonal                |  |                         |   |  |
| 29   | 150135 | o      |                        | Träger, rechts.....                          | Carrier, right.....         |   | Support, droit                  |  |                         |   |  |
| 29   | 150136 | o      |                        | Träger, links.....                           | Carrier, left.....          |   | Support, gauche                 |  |                         |   |  |
| 30   | 150976 | o      |                        | Träger, rechts.....                          | Carrier, right.....         |   | Support, droit                  |  |                         |   |  |
| 30   | 150977 | o      |                        | Träger, links.....                           | Carrier, left.....          |   | Support, gauche                 |  |                         |   |  |
| 31   | 150936 | o      |                        | Strebe, lang.....                            | Strut, long.....            |   | Entretoise, long                |  |                         |   |  |
| 32   | 150581 | x      |                        | Warntafel.....                               | Warning sign.....           |   | Tableau d'avertissement         |  |                         |   |  |
| 33   | 127725 | x      |                        | Reparatursetstecker 8-pol.....               | Repairing set plug.....     |   | Connecteur de lot de réparation |  |                         |   |  |
| 34   | 123088 | x      |                        | Hauptkabel 7 Pol 7000 mm.....                | Main cable.....             |   | Câble principal                 |  |                         |   |  |
| 35   | 116515 | o      |                        | 6kt.-Schraube DIN 931- M 8x50-8.8-A3A.....   | Hexagonal bolt.....         |   | Boulon hexagonal                |  |                         |   |  |
| 36   | 130992 | o      |                        | Leiste.....                                  | Strip.....                  |   | Barre                           |  |                         |   |  |
| 37   | 160500 | o      |                        | Bügelschraube ¾" M8.....                     | Stirrup bolt.....           |   | Boulon étrier                   |  |                         |   |  |
| 38   | 124687 | o      |                        | Rückstrahler, gelb, selbstklebend.....       | Reflector, yellow.....      |   | Catadioptré, jaune              |  |                         |   |  |
| 39   | 126039 | o      |                        | Rückstrahler, rot, selbstklebend.....        | Reflector, red.....         |   | Catadioptré, rouge              |  |                         |   |  |
| 40   | 126040 | o      |                        | Rückstrahler, weiß, selbstklebend.....       | Reflector, white.....       |   | Catadioptré, blanc              |  |                         |   |  |
| 41   | 115972 | o      |                        | Scheibe DIN 125-8,4-A3A.....                 | Washer.....                 |   | Rondelle                        |  |                         |   |  |

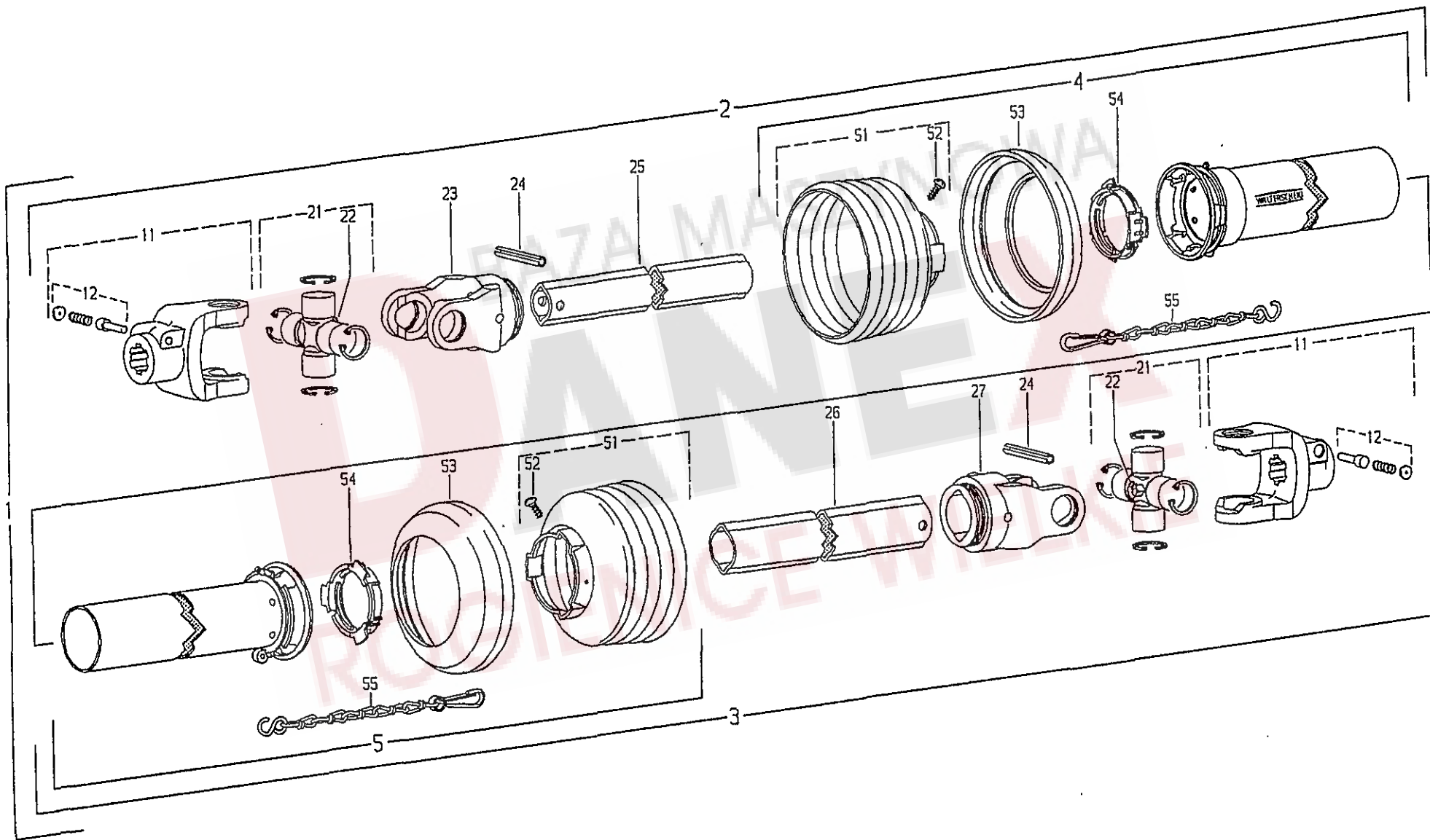
# ERSATZTEILLISTE TAFEL - TABLE - PLAN - TAV.

9

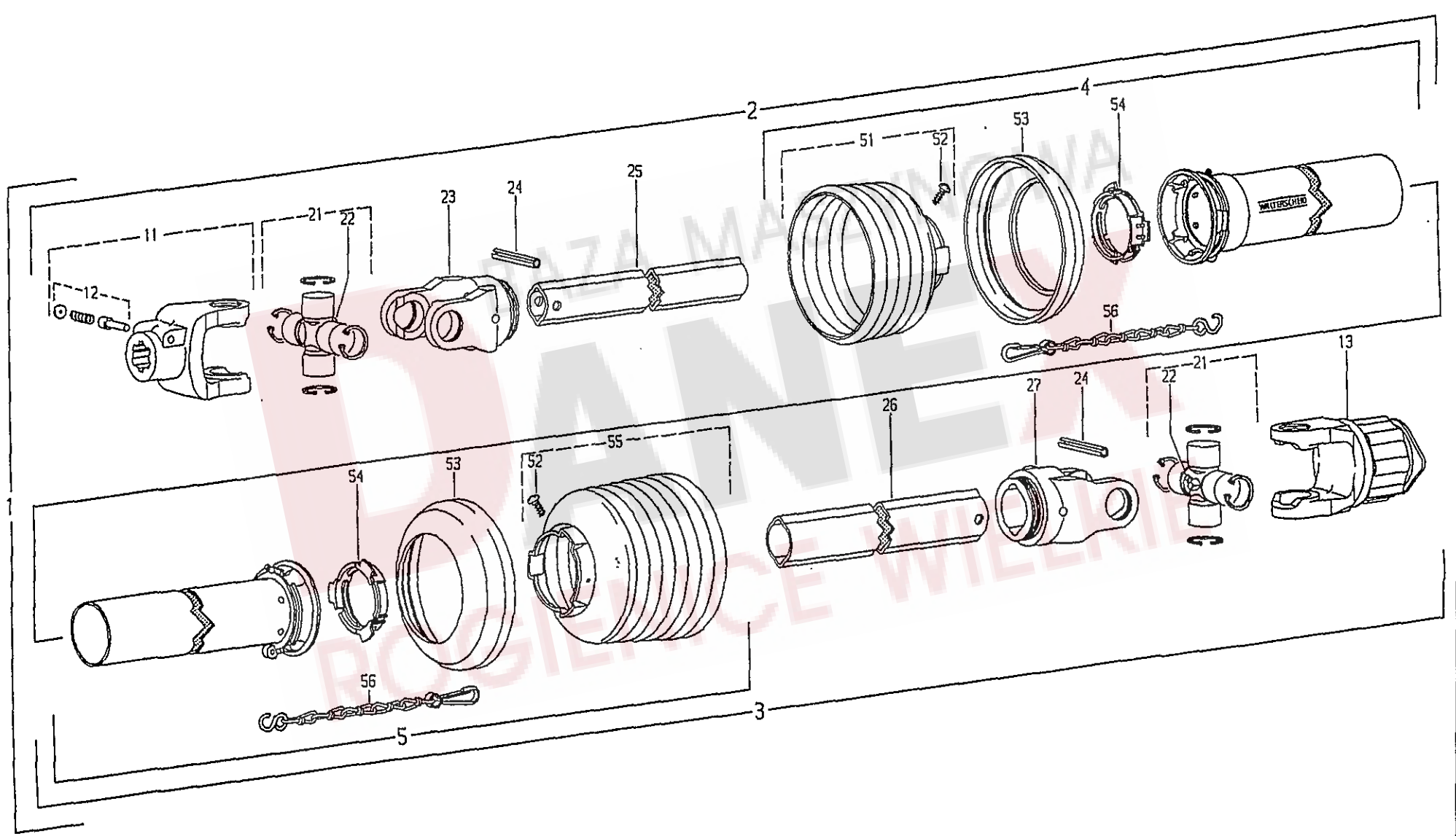


HAR 25.01.01

| Pos | Nr.    | TH800Trans | x=Verschleißteil<br>x=Wear part<br>x=Pièces d'usure             | *=kein Ersatzteil<br>*=no spare parts<br>*=pas de pièce de rechange | s=Sonderzubehör<br>s=Special equipment<br>s=Équipement special                      |
|-----|--------|------------|---|---|---|
|     |        |            | Bezeichnung des Teiles  | Description of the part   | Désignation de la pièce   |
|     |        |            | <b>Sonderzubehör.....</b>                                       | <b>Special equipment.....</b>                                       | <b>Équipement special</b>   |
|     | 715451 | *          | Schwadgetriebe mit Schutz.....                                  | Swath gearbox with guard.....                                       | Engrenage à andains avec prot.  |
| 1   | 150802 | s          | Schutzblech.....  | Wheel guard.....  | Tole de protection  |
| 2   | 486113 | s          | Getriebedeckel.....   | Gearbox cover.....  | Couvercle d'engrenage   |
| 3   | 108606 | s          | Filzring.....   | Ring.....   | Rondelle en feutre  |
| 4   | 487639 | s          | Getriebegehäuse.....  | Gearbox housing.....  | Boite à vitesse   |
| 5   | 105327 | s          | Rillenkugellager 6206 2 RS DIN 625.....                         | Grooved ball bearing.....   | Roulement rainuré à billes  |
| 6   | 486103 | s          | Wellenstummel m. Kettenrad Z=10, geschw.....                    | Stub shaft with sprocket wheel.....                                 | Bout d'arbre avec roue à chaîne   |
| 7   | 108570 | s          | Rillenkugellager 6207 2RS DIN 625.....                          | Grooved ball bearing.....   | Roulement rainuré à billes  |
| 8   | 107385 | s          | Sicherungsring 72x2,5 DIN 472.....                              | Snap ring.....  | Circlip intérieur   |
| 9   | 111172 | x          | Präzisionsrollenkette 3/4"x7/16" t=19,05.....                   | Link chain, 39 links incl. 1 cranked lin                            | Chaîne à rouleaux de précision avec 39 Glieder einschl. 1 gekröpftes Glied und..... |
|     |        |            | 1 gerades Verschlussstück.....                                  | + 1 staight closing link.....                                       | 39maillons + 1 maillon contrecoudé  |
| 10  | 486107 | s          | Kettenrad, geschw. Z=30.....                                    | Sprocket wheel.....   | Roue à chaîne   |
| 11  | 107367 | s          | Sicherungsring 35x1,5 DIN 471.....                              | Snap ring.....  | Circlip extérieur   |
| 12  | 124508 | s          | 6kt.-Schraube M10x25-8.8-A3A Verbus-plus DI Hexagonal bolt..... | Hexagonal bolt.....   | Boulon hexagonal  |
| 13  | 115973 | s          | Scheibe DIN 125-10,5-A3A.....                                   | Washer.....   | Rondelle  |
| 14  | 116614 | s          | 6kt.-Schraube M 8x25-8.8 A3A DIN 933.....                       | Hexagonal bolt.....   | Boulon hexagonal  |
| 15  | 115972 | s          | Scheibe DIN 125-8,4-A3A.....                                    | Washer.....   | Rondelle  |
| 16  | 116612 | s          | 6kt.-Schraube M8x16-8.8-A3A DIN 933.....                        | Hexagonal bolt.....   | Boulon hexagonal  |
| 17  | 124292 | s          | Zapfwellenschutz.....   | PTO-shaft protection device.....                                    | Protecteur de la prise de force   |
| 18  | 488320 | x          | <b>Zinkensicherung, vollst.....</b>                             | <b>Safety device for tines cpl. ....</b>                            | <b>Dispositif de securite pour les dents cpl.</b>                                   |
|     |        |            | <b>Beleuchtung und Rückstrahler.....</b>                        | <b>Lights and reflectors.....</b>                                   | <b>Éclairage et catadioptre</b>   |
| 19  | 162092 | s          | Positionsleuchte weiss PL86.....                                | Position lamp, white.....   | Feu de position, blanc  |
| 20  | 162090 | s          | Dreikammerleuchte BBS 95 links.....                             | Three - unit lamp, left - hand sided.....                           | Feu trois lampes, à gauche  |
| 21  | 162091 | s          | Dreikammerleuchte BBS 95 rechts.....                            | Three - unit lamp, right - hand sided....                           | Feu trois lampes, à droite  |
| 22  | 150731 | s          | Winkel.....   | Angle.....  | Angle   |
| 23  | 126039 | s          | Rückstrahler, rot.....  | Reflector, red.....   | Catadioptre, rouge  |
| 24  | 127213 | s          | Rückstrahler, rot.....  | Reflector, red.....   | Catadioptre, rouge  |
| 25  | 127214 | s          | Rückstrahler, weiß.....   | Reflector, white.....   | Catadioptre, blanc  |

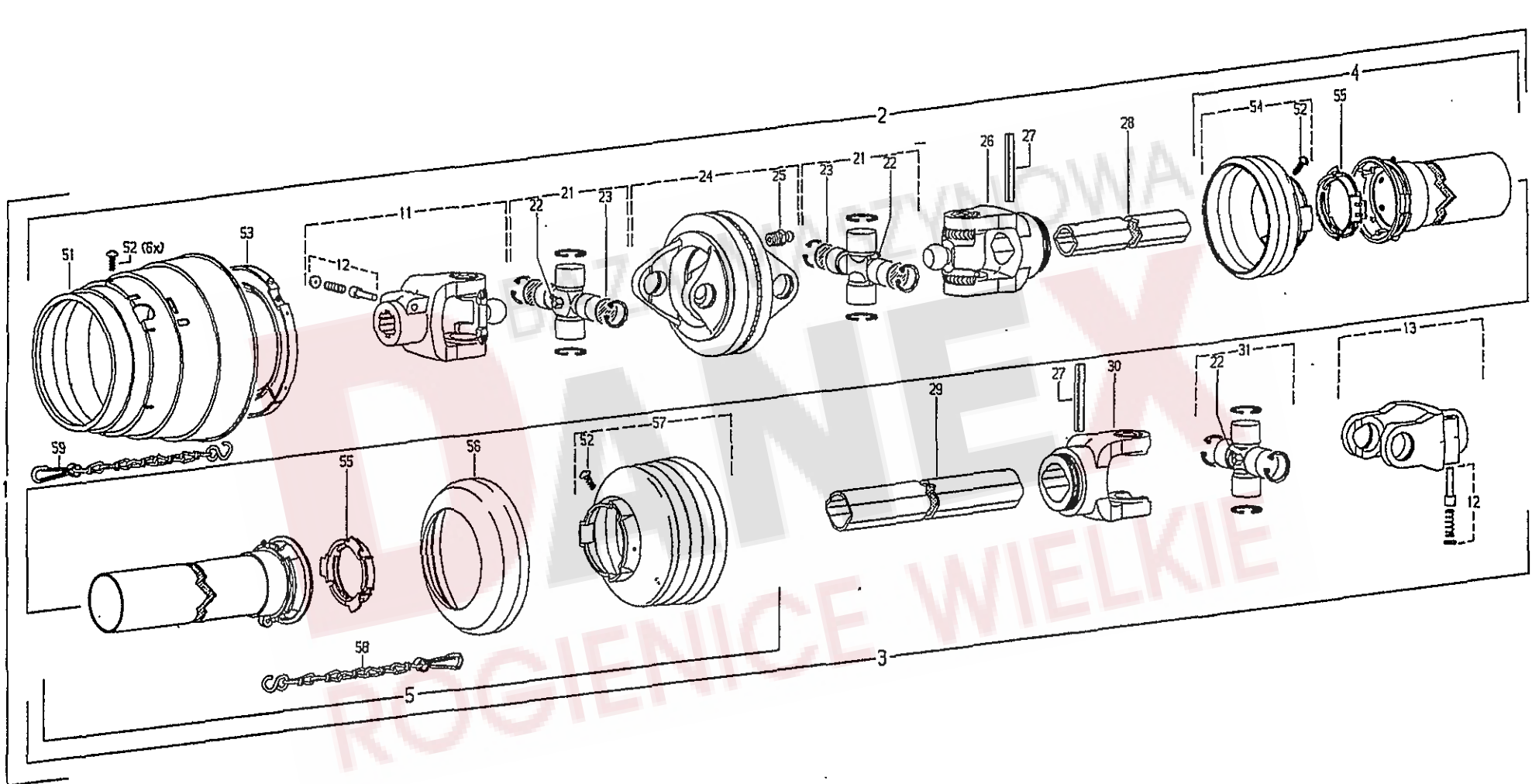


| Pos. | Nr.                          | Bezeichnung des Teiles   | Description of the part                                       | Désignation de la pièce   |
|------|------------------------------|--|---|---|
|      |                              |  | x=Verschleißteil<br>x=Wear part<br>x=Pièces d'usure           | *=kein Ersatzteil<br>*=no spare parts<br>*=pas de pièce de rechange |
|      | <b>FELLA-Nr.<br/>150341</b>  | <b>Gelenkwelle W 2300-SD25-1310.....<br/>für TH 800.....</b>   | <b>PTO-Shaft.....<br/>for TH 800.....</b>                     | <b>Arbre de transmission<br/>pour TH 800</b>                        |
|      | <b>Walterscheid-<br/>Nr.</b> | <b>Diese Ersatzteile können nur über die... These parts can only be purchased..... Cettes pièces peuvent seulement<br/>Firma Walterscheid bezogen werden.... from the Walterscheid company..... etre achetées de chez la maison<br/>Walterscheid</b> |   |   |
| 1    | 103987                       | Gelenkwelle mit Schutz W2300-SD25-1310.....  | PTO drive shaft with guard.....                               | Transmission avec protecteur  |
| 2    | 166670                       | Innere Gelenkwellenhälfte mit äußerer<br>Schutzhälfte WH2300-SD25-1230.....  | Inner PTO drive shaft half.....<br>with outer guard half..... | Demi-transmission intérieur avec<br>demi-protecteur extérieur       |
| 3    | 104483                       | Außere Gelenkwellenhälfte mit innerer<br>Schutzhälfte WH2300-SD25-1225.....  | Outer PTO drive shaft half.....<br>with inner guard half..... | Demi-transmission extérieur<br>demi-protecteur intérieur            |
| 4    | 368760                       | Außere Schutzhälfte.....   | Outer guard half.....   | Demi-protecteur extérieur   |
|      |                              | SC-Rohr 180mm kürzen.....  | Shorten SC tube by 180 mm.....                                | Raccourcir tube SC de 180 mm  |
|      |                              | SD-Trichter 2 Rippe(n) kürzen.....   | Shorten SC cone by 2 rib(s).....                              | Raccourcir cone SC de 2 onde(s)                                     |
| 5    | 368517                       | SDH25-A1300-RP7-K.....   | .....   | .....   |
|      |                              | Innere Schutzhälfte.....   | Inner guard half.....   | Demi-protecteur intérieur   |
|      |                              | SC-Rohr 180mm kürzen.....  | Shorten SC tube by 180 mm.....                                | Raccourcir tube SC de 180 mm  |
|      |                              | SD-Trichter 2 Rippe(n) kürzen.....   | Shorten SC cone by 2 rib(s).....                              | Raccourcir cone SC de 2 onde(s)                                     |
|      |                              | SDH25-J1300-RP7-K.....   | .....   | .....   |
| 11   | 41378                        | Aufsteckgabel m. Schiebestift AG2300-1 3/8"(6).....  | Quick-disconnect yoke.....                                    | Machoire a verrouillage rapide                                      |
| 12   | 339107                       | Schiebestift kpl.....  | Quick disconnect pin cpl.....                                 | Poussoir de verrouillage rapide cpl.                                |
| 21   | 44444                        | Kreuzgarnitur kpl.....   | Cross and bearing kit cpl.....                                | Bloc croisillon cpl.  |
| 22   | 84099                        | Kegel-Schmiernippel BM 8x1.....  | Lubrication fitting.....                                      | Graisneur   |
| 23   | 41576                        | Rillenkabel RG 2300-1b.....  | Inboard yoke.....   | Machoire à gorge  |
| 24   | 20616                        | Spannstift 10x75 DIN 1481.....   | Spring type straight pin.....                                 | Goupille elastique  |
| 25   | 353066                       | Profilrohr 1bH-1180.....   | Profile tube.....   | Tube profile  |
| 26   | 333718                       | Profilrohr 2a-1175.....  | Profile tube.....   | Tube profile  |
| 27   | 41577                        | Rillengabel RG2300-2a.....   | Inboard yoke.....   | Machoire à gorge  |
| 51   | 365365                       | Schutztrichter, n=Rippenanzahl n=RP5.....  | guard cone, n=Number of ribs.....                             | Cone protecteur, n=Nombre d'ondes                                   |
| 52   | 365305                       | Schraube 4x10.....   | Screw.....  | Vis   |
| 53   | 359471                       | Stützring.....   | Support ring.....   | Bague de support  |
| 54   | 87276                        | Gleitring.....   | Bearing ring.....   | Bague de glissement   |
| 55   | 44321                        | Haltekette.....  | Safety chain.....   | Chainette   |





| Pos. | Nr.                        | Bezeichnung des Teiles   | Description of the part             | Désignation de la pièce              |
|------|----------------------------|--|-------------------------------------|--------------------------------------|
|      | <b>FELLA-Nr.</b><br>123197 | <b>Gelenkwelle W 2300-SC25-1210-K34B.....</b>  | <b>PTO-Shaft.....</b>               | <b>Arbre de transmission</b>         |
|      |                            | <b>für TH 800.....</b>   | <b>for TH 800.....</b>              | <b>pour TH 800</b>                   |
|      | <b>Walterscheid-Nr.</b>    | <b>Diese Ersatzteile können nur über die... These parts can only be purchased..... Cettes pièces peuvent seulement</b> |                                     |                                      |
|      |                            | <b>Firma Walterscheid bezogen werden.... from the Walterscheid company..... etre achetées de chez la maison</b>        |                                     |                                      |
|      |                            | <b>Walterscheid</b>  |                                     |                                      |
| 1    | 191580                     | Gelenkwelle mit Schutz W2300-SC25-1210-K34B.....   | PTO drive shaft with guard.....     | Transmission avec protecteur         |
| 2    | 176121                     | Innere Gelenkwellenhälfte mit äußerer.....   | Inner PTO drive shaft half.....     | Demi-transmission intérieur avec     |
|      |                            | Schutzhälfte WH2300-SC25-1130.....   | with outer guard half.....          | demi-protecteur extérieur            |
| 3    | 191581                     | Außere Gelenkwellenhälfte mit innerer.....   | Outer PTO drive shaft half.....     | Demi-transmission extérieur          |
|      |                            | Schutzhälfte WH2300-SC25-1125-K34B.....  | with inner guard half.....          | demi-protecteur intérieur            |
| 4    | 368619                     | Außere Schutzhälfte.....   | Outer guard half.....               | Demi-protecteur extérieur            |
|      |                            | SC-Rohr 280mm kürzen.....  | Shorten SC tube by 280 mm.....      | Raccourcir tube SC de 280 mm         |
|      |                            | SC-Trichter 1 Rippe(n) kürzen.....   | Shorten SC cone by 1 rib(s).....    | Raccourcir cone SC de 1 onde(s)      |
| 5    | 193913                     | SCH25-A1300-RP7-K.....   |                                     |                                      |
|      |                            | Innere Schutzhälfte.....   | Inner guard half.....               | Demi-protecteur intérieur            |
|      |                            | SC-Rohr 280mm kürzen.....  | Shorten SC tube by 280 mm.....      | Raccourcir tube SC de 280 mm         |
|      |                            | SC-Trichter 4 Rippe(n) kürzen.....   | Shorten SC cone by 4 rib(s).....    | Raccourcir cone SC de 4 onde(s)      |
|      |                            | SCH25-J1300-RP12-K.....  |                                     |                                      |
| 11   | 41378                      | Aufsteckgabel m. Schiebestift AG2300-1 3/8"(6).....  | Quick-disconnect yoke.....          | Machoire a verrouillage rapide       |
| 12   | 339107                     | Schiebestift kpl.....  | Quick disconnect pin cpl.....       | Poussoir de verrouillage rapide cpl. |
| 13   | 348119                     | Sternratsche, drehsinunabhängig.....   | Radial pin clutch, independent..... | Limiteur a cames en etolle,          |
|      |                            | K34B-2300-1 3/8"(6)ZV; M=1100 Nm.....  | of direction of rotation.....       | independant du sens de rotation      |
| 21   | 44444                      | Kreuzgarnitur kpl.....   | Cross and bearing kit cpl.....      | Bloc croisillon cpl.                 |
| 22   | 84099                      | Kegel-Schmiernippel BM 8x1.....  | Lubrication fitting.....            | Graisseur                            |
| 23   | 41576                      | Rillenkabel RG 2300-1b.....  | Inboard yoke.....                   | Machoire à gorge                     |
| 24   | 20616                      | Spannstift 10x75 DIN 1481.....   | Spring type straight pin.....       | Goupille elastique                   |
| 25   | 59034                      | Profilrohr 1b-1080.....  | Profile tube.....                   | Tube profile                         |
| 26   | 85793                      | Profilrohr 2a-1075.....  | Profile tube.....                   | Tube profile                         |
| 27   | 41577                      | Rillengabel RG2300-2a.....   | Inboard yoke.....                   | Machoire à gorge                     |
| 51   | 365366                     | Schutztrichter, n=Rippenanzahl n=RP6.....  | Guard cone, n=Number of ribs.....   | Cone protecteur, n=Nombre d'ondes    |
| 52   | 365305                     | Schraube 4x10.....   | Screw.....                          | Vis                                  |
| 53   | 87276                      | Gleitring.....   | Bearing ring.....                   | Bague de glissement                  |
| 54   | 365368                     | Schutztrichter, n=Rippenanzahl n=RP8.....  | Guard cone, n=Number of ribs.....   | Cone protecteur, n=Nombre d'ondes    |
| 55   | 44321                      | Haltekette.....  | Safety chain.....                   | Chainette                            |



| Pos. | Nr.                  | Bezeichnung des Teiles  | Description of the part   | Désignation de la pièce   |
|------|----------------------|---|---|---|
|      |                      |   | x=Verschleißteil<br>x=Wear part<br>x=Pièces d'usure                         | *=kein Ersatzteil<br>*=no spare parts<br>*=pas de pièce de rechange   |
|      | FELLA-Nr.<br>150342  | Gelenkwelle WWE 2380-SD25/1-1410.....<br>für TH 800 Sonderzubehör.....  | PTO-Shaft.....<br>for TH 800 Special equipment.....                         | Arbre de transmission<br>pour TH 800 Equipement special               |
|      | Walterscheid-<br>Nr. | Diese Ersatzteile können nur über die... These parts can only be purchased..... Cettes pièces peuvent seulement<br>Firma Walterscheid bezogen werden.... from the Walterscheid company..... etre achetées de chez la maison<br>Walterscheid |   |   |
| 1    | 104685               | Weitwinkel-Gleichlauf-Gelenkwelle mit Schutz.....<br>WWE 2380-SD25/1-1410.....  | Wide-angle CV PTO drive shaft with guard.....<br>.....                      | Transmission avec JDH et protecteur                                   |
| 2    | 104683               | Innere Weitwinkel-Gleichlauf-Gelenkwellenhälfte.....<br>mit äußerer Schutzhälfte WWH 2380-SD25/1-1325.....  | Inner wide-angle CV PTO drive shaft half.....<br>with outer guard half..... | Demi-transmission avec JDH interieure et<br>demi-protecteur extérieur |
| 3    | 104684               | Außere Gelenkwellenhälfte mit innerer Schutzhälfte.....<br>WH 2300-SD25/1-1230.....   | Outer PTO drive shaft half with inner guard half.....<br>.....              | Demi-transmission extérieure avec demi-<br>protecteur intérieur       |
| 4    | 180224               | Außere Schutzhälfte SCH 25/1-A1300-RP3.....   | Outer guard half.....   | Demi-protecteur extérieur   |
| 5    | 181608               | Innere Schutzhälfte SDH 25/1-J1300-RP7-K.....   | Inner guard half.....   | Demi-protecteur intérieur   |
| 11   | 366838               | Aufsteckgabel m. Schiebestift AG2380-1 3/8"(6).....   | Quick-diskconnect yoke.....   | Machoire a verrouillage rapide  |
| 12   | 339107               | Schiebestift kpl.....   | Quick disconnect pin cpl.....   | Poussoir de verrouillage rapide cpl.                                  |
| 13   | 41378                | Aufsteckgabel mit Schiebestift AG 2300-1 3/8" (6).....  | Quick-disconnect yoke.....  | Machoire a verrouillage rapide  |
| 21   | 382701               | Kreuzgarnitur kpl. WW 2380.....   | Cross and bearing kit cpl.....  | Bloc croisillon cpl.  |
| 22   | 84099                | Kegel-Schmiernippel BM 8x1.....   | Lubrication fitting.....  | Graisseur   |
| 23   | 164466               | Ronde 23,75x2.....  | Plate.....  | Rondelle  |
| 24   | 384517               | Doppelgabel mit Schmiernippel DOPG 2380.....  | Double yoke with lubrication fitting.....                                   | Machoire double avec graisseur  |
| 25   | 20672                | Kegel-Schmiernippel DIN 71412-AM8x1.....  | Lubrication fitting.....  | Graisseur   |
| 26   | 366862               | Rillengabel RG 2380-1b.....   | Inboard yoke.....   | Machoire a gorge  |
| 27   | 20616                | Spannstift DIN 1481-10x75.....  | Spring type straight pin.....   | Goupille elastique  |
| 28   | 353066               | Profilrohr, gehärtet 1bH-1180.....  | Profile tube, hardened.....   | Tube profile, cemente   |
| 29   | 104662               | Profilrohr 2a-1180.....   | Profile tube.....   | Tube profile  |
| 30   | 41577                | Rillengabel RG 2300-2a.....   | Inboard yoke.....   | Machoire a gorge  |
| 31   | 44444                | Kreuzgarnitur kpl.....  | Cross and bearing kit cpl.....  | Bloc croisillon cpl.  |
| 51   | 365715               | Schutztrichter SD 15/25-2380.....   | Guard cone.....   | Cone protecteur   |
| 52   | 365305               | Schraube 4x10.....  | Screw.....  | Vis   |
| 53   | 365717               | Gleitring SD 15/25-2380.....  | Bearing ring.....   | Bague de glissement   |
| 54   | 172760               | Schutztrichter, n=RP3.....  | Guard cone.....   | Cone protecteur   |
| 55   | 87276                | Gleitring.....  | Bearing ring.....   | Bague de glissement   |
| 56   | 359471               | Stützring.....  | Reinforcing collar.....   | Bague de renfort  |
| 57   | 365365               | Schutztrichter, n=RP5.....  | Guard cone.....   | Cone protecteur   |
| 58   | 44321                | Haltekette 400.....   | Safety chain.....   | Chainette   |
| 59   | 382078               | Haltekette 600.....   | Safety chain.....   | Chainette   |

# Ersatzteilliste

NUMMERNVERZEICHNIS

LIST NUMERIQUE

INDEX OF NUMBERS

| Bestell-Nr.    | Tafel   | Bestell-Nr.    | Tafel   | Bestell-Nr.    | Tafel   | Bestell-Nr.    | Tafel   | Bestell-Nr.    | Tafel   | Bestell-Nr.    | Tafel   | Bestell-Nr.    | Tafel   |
|----------------|---------|----------------|---------|----------------|---------|----------------|---------|----------------|---------|----------------|---------|----------------|---------|
| Part no        | Table   | Part no        | Table   | Part no        | Table   | Part no        | Table   | Part no        | Table   | Part no        | Table   | Part no        | Table   |
| No de commande | Tableau | No de commande | Tableau | No de commande | Tableau | No de commande | Tableau | No de commande | Tableau | No de commande | Tableau | No de commande | Tableau |
| 105186         | 1,07    | 108292,00      | 7,08    | 116616,00      | 4,20    | 123188,00      | 2,27    | 126653,00      | 3,05    | 127925,00      | 5,04    | 150371,00      | 3,26    |
| 105186         | 3,07    | 108420,00      | 6,23    | 116622,00      | 3,39    | 123191,00      | 2,05    | 126662,00      | 7,39    | 127971,00      | 6,42    | 150385,00      | 6,17    |
| 105186         | 5,07    | 108428,00      | 2,20    | 116622,00      | 8,05    | 123192,00      | 2,04    | 126667,00      | 7,33    | 128058,00      | 7,36    | 150388,00      | 4,13    |
| 105186         | 7,18    | 108441,00      | 2,18    | 116623,00      | 2,39    | 123208,00      | 2,06    | 126821,00      | 6,41    | 128059,00      | 7,48    | 150389,00      | 4,14    |
| 105186         | 8,27    | 108441,00      | 3,41    | 116629,00      | 5,06    | 123209,00      | 2,17    | 126920,00      | 2,32    | 128060,00      | 7,49    | 150390,00      | 4,10    |
| 105327         | 9,05    | 108441,00      | 8,03    | 116630,00      | 3,04    | 123213,00      | 4,15    | 126921,00      | 2,37    | 128063,00      | 6,05    | 150392,00      | 4,07    |
| 105328         | 5,20    | 108455,00      | 3,29    | 116630,00      | 7,11    | 123256,00      | 4,19    | 127006,00      | 2,36    | 128064,00      | 6,39    | 150394,00      | 4,12    |
| 105421         | 6,29    | 108531,00      | 4,24    | 116630,00      | 8,28    | 123261,00      | 6,36    | 127213,00      | 9,24    | 128121,00      | 7,20    | 150414,00      | 3,30    |
| 105464         | 2,10    | 108531,00      | 8,09    | 116699,00      | 3,43    | 123269,00      | 1,22    | 127214,00      | 9,25    | 130992,00      | 8,36    | 150418,00      | 1,11    |
| 106903         | 3,50    | 108544,00      | 1,09    | 117363,00      | 7,35    | 123283,00      | 3,33    | 127215,00      | 8,13    | 150001,00      | 6,21    | 150419,00      | 1,15    |
| 106903         | 4,18    | 108570,00      | 5,03    | 117726,00      | 3,03    | 123299,00      | 5,26    | 127264,00      | 5,10    | 150029,00      | 5,17    | 150522,00      | 1,01    |
| 106903         | 8,12    | 108570,00      | 9,07    | 117831,00      | 1,04    | 123389,00      | 2,19    | 127267,00      | 1,16    | 150030,00      | 5,16    | 150523,00      | 2,24    |
| 107367         | 5,01    | 108589,00      | 2,26    | 117999,00      | 1,03    | 123675,00      | 6,27    | 127267,00      | 2,01    | 150058,00      | 3,21    | 150539,00      | 3,32    |
| 107367         | 9,11    | 108589,00      | 3,11    | 118714,00      | 6,28    | 123753,00      | 7,09    | 127268,00      | 5,22    | 150060,00      | 3,27    | 150581,00      | 8,32    |
| 107369         | 5,21    | 108589,00      | 7,13    | 120595,00      | 7,26    | 123756,00      | 7,10    | 127270,00      | 5,25    | 150083,00      | 7,30    | 150686,00      | 1,10    |
| 107385         | 5,02    | 108589,00      | 8,26    | 121071,00      | 4,01    | 123759,00      | 4,23    | 127271,00      | 3,17    | 150091,00      | 2,02    | 150711,00      | 1,05    |
| 107385         | 9,08    | 108601,00      | 6,24    | 121090,00      | 7,34    | 123761,00      | 2,29    | 127274,00      | 6,38    | 150093,00      | 6,32    | 150727,00      | 1,12    |
| 107386         | 5,19    | 108606,00      | 9,03    | 121091,00      | 7,37    | 123788,00      | 6,35    | 127307,00      | 3,24    | 150094,00      | 7,17    | 150731,00      | 9,22    |
| 107438         | 2,41    | 108745,00      | 1,30    | 121092,00      | 7,38    | 123789,00      | 6,22    | 127416,00      | 1,27    | 150095,00      | 8,02    | 150757,00      | 8,06    |
| 107440         | 5,27    | 110860,00      | 3,10    | 121327,00      | 7,40    | 124292,00      | 9,17    | 127421,00      | 4,09    | 150109,00      | 8,08    | 150802,00      | 9,01    |
| 107444         | 6,19    | 111172,00      | 9,09    | 121779,00      | 1,19    | 124299,00      | 4,03    | 127422,00      | 4,11    | 150116,00      | 1,06    | 150822,00      | 5,05    |
| 107449         | 1,32    | 115916,00      | 3,51    | 122466,00      | 3,52    | 124330,00      | 7,21    | 127436,00      | 4,04    | 150118,00      | 1,17    | 150825,00      | 8,01    |
| 107449         | 3,44    | 115972,00      | 8,41    | 122477,00      | 2,35    | 124359,00      | 4,16    | 127437,00      | 4,02    | 150119,00      | 1,18    | 150834,00      | 7,28    |
| 107449         | 4,26    | 115972,00      | 9,15    | 122712,00      | 3,18    | 124359,00      | 8,15    | 127441,00      | 1,14    | 150120,00      | 1,21    | 150838,00      | 3,53    |
| 107449         | 6,01    | 115973,00      | 3,40    | 122712,00      | 7,12    | 124369,00      | 4,05    | 127493,00      | 5,11    | 150121,00      | 1,25    | 150839,00      | 6,09    |
| 107449         | 8,17    | 115973,00      | 8,23    | 122753,00      | 6,25    | 124371,00      | 4,06    | 127516,00      | 2,40    | 150122,00      | 2,13    | 150840,00      | 7,05    |
| 107451         | 3,14    | 115973,00      | 9,13    | 122823,00      | 6,31    | 124504,00      | 6,20    | 127541,00      | 5,18    | 150123,00      | 2,14    | 150846,00      | 8,16    |
| 107451         | 8,21    | 115979,00      | 3,25    | 122863,00      | 3,06    | 124508,00      | 9,12    | 127564,00      | 7,19    | 150125,00      | 2,22    | 150856,00      | 8,24    |
| 107454         | 1,20    | 115979,00      | 6,11    | 122897,00      | 5,23    | 124517,00      | 2,34    | 127570,00      | 7,32    | 150126,00      | 3,08    | 150862,00      | 7,16    |
| 107454         | 2,03    | 115979,00      | 8,20    | 122901,00      | 5,24    | 124687,00      | 8,38    | 127641,00      | 1,08    | 150127,00      | 3,09    | 150907,00      | 1,31    |
| 107464         | 5,28    | 115983,00      | 8,04    | 122913,00      | 3,35    | 124702,00      | 7,04    | 127682,00      | 5,13    | 150128,00      | 3,19    | 150908,00      | 1,26    |
| 107469         | 1,02    | 115989,00      | 1,23    | 122913,00      | 6,10    | 124797,00      | 2,23    | 127683,00      | 5,14    | 150135,00      | 8,29    | 150914,00      | 3,13    |
| 107469         | 2,09    | 115989,00      | 2,42    | 122932,00      | 3,36    | 124810,00      | 7,24    | 127684,00      | 4,21    | 150136,00      | 8,29    | 150915,00      | 8,25    |
| 107469         | 6,08    | 115989,00      | 3,15    | 123018,00      | 6,30    | 124811,00      | 7,23    | 127686,00      | 4,22    | 150139,00      | 5,15    | 150921,00      | 4,25    |
| 107469         | 7,51    | 116014,00      | 2,43    | 123057,00      | 1,28    | 124944,00      | 3,47    | 127725,00      | 8,33    | 150140,00      | 5,12    | 150930,00      | 3,54    |
| 107470         | 2,28    | 116030,00      | 3,49    | 123058,00      | 1,33    | 126039,00      | 8,39    | 127752,00      | 7,15    | 150251,00      | 8,22    | 150931,00      | 3,38    |
| 107483         | 2,25    | 116030,00      | 4,17    | 123061,00      | 2,08    | 126039,00      | 9,23    | 127764,00      | 7,25    | 150294,00      | 8,18    | 150932,00      | 3,37    |
| 107483         | 6,02    | 116515,00      | 8,35    | 123088,00      | 8,34    | 126040,00      | 8,40    | 127773,00      | 5,08    | 150322,00      | 7,07    | 150936,00      | 8,31    |
| 107483         | 7,50    | 116516,00      | 8,10    | 123089,00      | 3,34    | 126242,00      | 2,11    | 127791,00      | 6,40    | 150333,00      | 7,02    | 150942,00      | 2,15    |
| 107596         | 3,55    | 116530,00      | 7,14    | 123132,00      | 2,12    | 126375,00      | 7,27    | 127806,00      | 7,06    | 150334,00      | 7,01    | 150943,00      | 2,21    |
| 107735         | 2,16    | 116536,00      | 7,41    | 123154,00      | 1,24    | 126377,00      | 2,33    | 127807,00      | 7,22    | 150335,00      | 6,18    | 150944,00      | 2,31    |
| 108292         | 1,29    | 116587,00      | 3,42    | 123154,00      | 2,30    | 126377,00      | 6,06    | 127808,00      | 7,03    | 150343,00      | 6,16    | 150961,00      | 5,09    |
| 108292         | 3,20    | 116612,00      | 9,16    | 123183,00      | 3,02    | 126383,00      | 6,13    | 127816,00      | 4,21    | 150367,00      | 3,28    | 150963,00      | 3,56    |
| 108292         | 6,07    | 116614,00      | 9,14    | 123183,00      | 8,11    | 126387,00      | 6,12    | 127823,00      | 1,13    | 150368,00      | 6,03    | 150964,00      | 3,22    |

# Ersatzteilliste

NUMMERNVERZEICHNIS

LIST NUMERIQUE

INDEX OF NUMBERS

| Bestell-Nr.    | Tafel   | Bestell-Nr.    | Tafel   | Bestell-Nr.    | Tafel   | Bestell-Nr.    | Tafel   | Bestell-Nr.    | Tafel   | Bestell-Nr.    | Tafel   | Bestell-Nr.    | Tafel   |
|----------------|---------|----------------|---------|----------------|---------|----------------|---------|----------------|---------|----------------|---------|----------------|---------|
| Part no        | Table   | Part no        | Table   | Part no        | Table   | Part no        | Table   | Part no        | Table   | Part no        | Table   | Part no        | Table   |
| No de commande | Tableau | No de commande | Tableau | No de commande | Tableau | No de commande | Tableau | No de commande | Tableau | No de commande | Tableau | No de commande | Tableau |
| 150968         | 8,07    |                |         | 166670         | 10,02   |                |         |                |         |                |         |                |         |
| 150974         | 8,19    |                |         | 166670         | 10,02   |                |         |                |         |                |         |                |         |
| 150976         | 8,30    |                |         | 172760         | 12,54   |                |         |                |         |                |         |                |         |
| 150977         | 8,30    |                |         | 176121         | 11,02   |                |         |                |         |                |         |                |         |
| 151011         | 6,04    | 20616          | 10,24   | 180224         | 12,04   |                |         |                |         |                |         |                |         |
| 151087         | 3,16    | 20616          | 10,24   | 181608         | 12,05   |                |         |                |         |                |         |                |         |
| 151109         | 6,15    | 20616          | 11,24   | 191580         | 11,01   |                |         |                |         |                |         |                |         |
| 151124         | 6,14    | 20616          | 12,27   | 191581         | 11,03   |                |         |                |         |                |         |                |         |
| 151129         | 6,34    | 20672          | 12,25   | 193913         | 11,05   |                |         |                |         |                |         |                |         |
| 151132         | 3,23    | 41378          | 10,11   | 333718         | 10,26   |                |         |                |         |                |         |                |         |
| 151136         | 6,37    | 41378          | 10,11   | 333718         | 10,26   |                |         |                |         |                |         |                |         |
| 151281         | 7,29    | 41378          | 11,11   | 339107         | 10,12   |                |         |                |         |                |         |                |         |
| 151282         | 7,31    | 41378          | 12,13   | 339107         | 10,12   |                |         |                |         |                |         |                |         |
| 151301         | 6,33    | 41576          | 10,23   | 339107         | 11,12   |                |         |                |         |                |         |                |         |
| 151334         | 7,46    | 41576          | 10,23   | 339107         | 12,12   |                |         |                |         |                |         |                |         |
| 151335         | 7,47    | 41576          | 11,23   | 348119         | 11,13   |                |         |                |         |                |         |                |         |
| 151350         | 7,42    | 41577          | 10,27   | 353066         | 10,25   |                |         |                |         |                |         |                |         |
| 151375         | 7,43    | 41577          | 11,27   | 353066         | 10,25   |                |         |                |         |                |         |                |         |
| 151376         | 7,44    | 41577          | 12,30   | 353066         | 12,28   |                |         |                |         |                |         |                |         |
| 151378         | 3,31    | 44321          | 10,55   | 359471         | 10,53   |                |         |                |         |                |         |                |         |
| 151388         | 2,07    | 44321          | 11,55   | 359471         | 12,56   |                |         |                |         |                |         |                |         |
| 151388         | 3,01    | 44321          | 12,58   | 365305         | 10,52   |                |         |                |         |                |         |                |         |
| 151388         | 4,08    | 44444          | 10,21   | 365305         | 11,52   |                |         |                |         |                |         |                |         |
| 151389         | 4,08    | 44444          | 10,21   | 365305         | 12,52   |                |         |                |         |                |         |                |         |
| 151500         | 7,45    | 44444          | 11,21   | 365365         | 10,51   |                |         |                |         |                |         |                |         |
| 160316         | 3,48    | 44444          | 12,31   | 365365         | 12,57   |                |         |                |         |                |         |                |         |
| 160316         | 8,14    | 59034          | 11,25   | 365366         | 11,51   |                |         |                |         |                |         |                |         |
| 160348         | 2,38    | 84099          | 10,22   | 365368         | 11,54   |                |         |                |         |                |         |                |         |
| 160500         | 8,37    | 84099          | 10,22   | 365715         | 12,51   |                |         |                |         |                |         |                |         |
| 162090         | 9,20    | 84099          | 11,22   | 365717         | 12,53   |                |         |                |         |                |         |                |         |
| 162091         | 9,21    | 84099          | 12,22   | 366838         | 12,11   |                |         |                |         |                |         |                |         |
| 162092         | 9,19    | 85793          | 11,26   | 366862         | 12,26   |                |         |                |         |                |         |                |         |
| 486103         | 9,06    | 87276          | 10,54   | 368517         | 10,05   |                |         |                |         |                |         |                |         |
| 486107         | 9,10    | 87276          | 11,53   | 368517         | 10,05   |                |         |                |         |                |         |                |         |
| 486113         | 9,02    | 87276          | 12,55   | 368619         | 11,04   |                |         |                |         |                |         |                |         |
| 487639         | 9,04    | 103987         | 10,01   | 368760         | 10,04   |                |         |                |         |                |         |                |         |
| 488320         | 9,18    | 103987         | 10,01   | 368760         | 10,04   |                |         |                |         |                |         |                |         |
| 489466         | 6,26    | 104483         | 10,03   | 382078         | 12,59   |                |         |                |         |                |         |                |         |
| 715451         | 9,00    | 104483         | 10,03   | 382701         | 12,21   |                |         |                |         |                |         |                |         |
|                |         | 104662         | 12,29   | 384517         | 12,24   |                |         |                |         |                |         |                |         |
|                |         | 104683         | 12,02   |                |         |                |         |                |         |                |         |                |         |
|                |         | 104684         | 12,03   |                |         |                |         |                |         |                |         |                |         |
|                |         | 104685         | 12,01   |                |         |                |         |                |         |                |         |                |         |
|                |         | 164466         | 12,23   |                |         |                |         |                |         |                |         |                |         |