

SEHR GEBIHRER GEGENSTANDSPUNKT
Bevor Sie den Turbo
die Bedienungsan-
Besonders nicht
Es liegt in P
dauer besitzt?

FEIL
G
Feucht b

SIE
SK
3

nte-Technik

BEDIENUNGSANLEITUNG

ERSATZTEILLISTE

Ausgabe
05.83

*Grain best. 487 761
f. Redman*

*(124 395) Juice
(124 728) Sprengung*

Turbohauer

TH 410, TH 410 D *bis 5735*

TH 520, TH 520 D *bis 5921*



PARTNER DER LANDWIRTSCHAFT

Futterernte-Technik



Ersatzteilliste

Ausgabe Januar 1982

**Fella-Turboheuer
TH 410 und TH 520
für Ackerschienenanhangung**

**Fella-Turboheuer
TH 410 D und TH 520 D
für Dreipunktanbau**

WICHTIG BEI BESTELLUNG VON ERSATZTEILEN

Für das zu ersetzende Teil ist anhand der nachfolgenden Ersatzteilliste die genaue Bestell-Nummer und die Bezeichnung festzustellen.

Besonders aber bitten wir um Angabe der auf dem Typenschild eingetragten Maschinen-Nummer, um Fehllieferungen von

Ersatzteilen zu vermeiden.

Falls die Maschinen-Nr. nicht mehr feststellbar ist, empfiehlt es sich, uns das unbrauchbare, unveränderte Teil franko einzusenden.

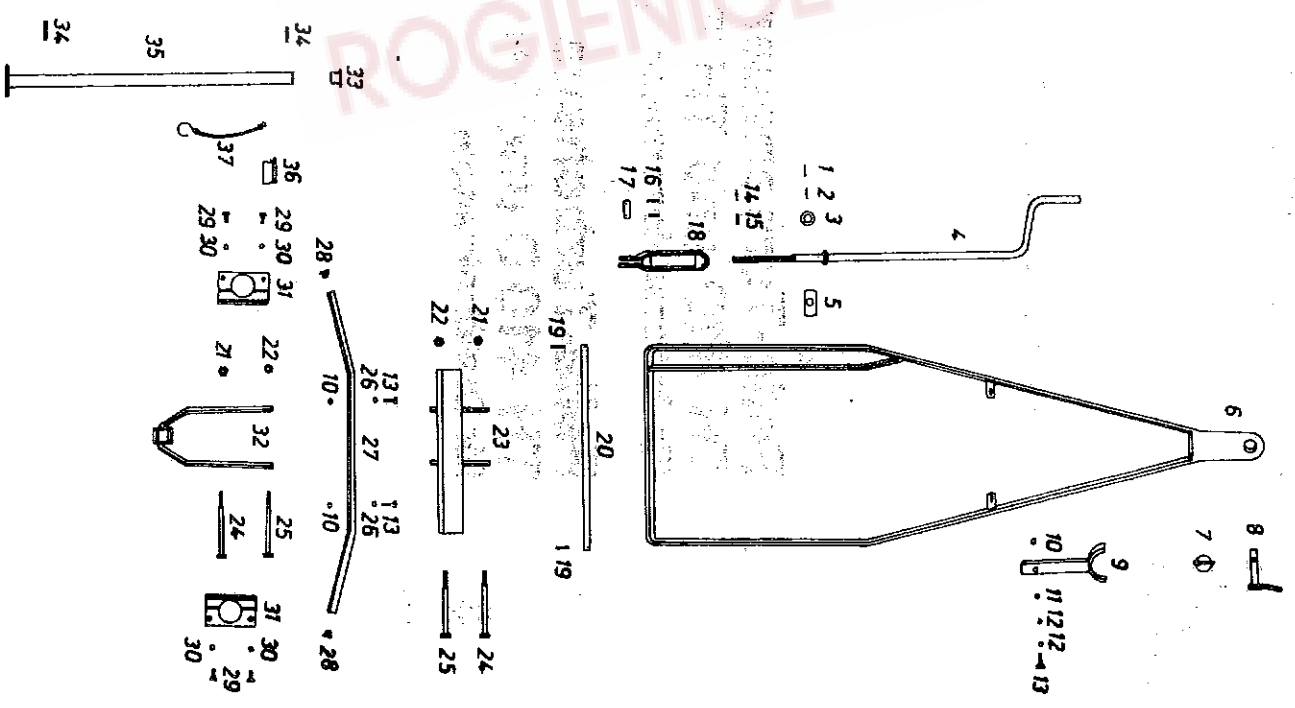
Die Winsendung ist wichtig, wenn wegen Materialfehler oder auch aus anderen Gründen auf kostenlosen Ersatz Anspruch erhoben wird.

Genauere Anschrift mit Post- oder Bahnstation und Postleitzahl sowie Versandart (ob Päckchen, Postpaket, Fracht-, Luft- oder Expressgut) ist unbedingt anzugeben.

| Pos. nr. | Pos. nr. | Pos. nr. | Pos. nr. |
|----------|-----------|----------|----------|
| 1 | 107 425 | TH 410 | TH 520 |
| 2 | 107 452 | TH 410 D | TH 520 |
| 3 | 491 076 | | |
| 4 | 487 647 G | | |
| 5 | 487 215 | | |
| 6 | 487 459 G | | |
| 7 | 109 179 | | |
| 8 | 355 939 G | | |
| 9 | 487 645 G | | |
| 10 | 108 531 | | |
| 11 | 115 997 | | |
| 12 | 115 972 | | |
| 13 | 116 515 | | |
| 14 | 108 415 | | |
| 15 | 107 449 | | |
| 16 | 107 440 | | |
| 17 | 487 646 | | |
| 18 | 487 457 G | | |
| 19 | 107 441 | | |
| 20 | 487 460 | | |
| 21 | 109 565 | | |
| 22 | 116 699 | | |
| 23 | 487 446 G | | |
| 24 | 124 268 | | |
| 25 | 116 486 | | |
| 26 | 115 991 | | |
| 27 | 487 645 | | |
| 28 | 124 290 | | |
| 29 | 116 627 | | |
| 30 | 118 070 | | |
| 31 | 487 631 | | |
| 32 | 487 666 G | | |
| 33 | 478 786 | | |
| 34 | 107 455 | | |
| 35 | 487 271 G | | |
| 36 | 106 857 | | |
| 37 | 490 357 | | |

| Pos. nr. | Pos. nr. | Pos. nr. | Pos. nr. |
|----------|--|----------|----------|
| 1 | Spannhülse 5,5x40 DIN 1481 | | |
| 2 | Spannhülse 6x40 DIN 1481 | | |
| 3 | Stellring | | |
| 4 | Stellspindel, geschw. | | |
| 5 | Gelenknub | | |
| 6 | Dechsel, geschw. | | |
| 7 | Klappstecker 8 DIN 11 025 ZN 5 | | |
| 8 | Steckbolzen, geschw. | | |
| 9 | Gelenkwellenhalter, geschw. | | |
| 10 | Sicherungsmutter VM 8-8 1 AA DIN 990 | | |
| 11 | Federscheibe B 10 DIN 137 ZN 5 | | |
| 12 | Scheibe 8,4 DIN 125 ZN 3 | | |
| 13 | 6kt.-Schraube N 8x40 DIN 931-8,8 A1A | | |
| 14 | Spannhülse 5,5x30 DIN 1481 | | |
| 15 | Spannhülse 6x30 DIN 1481 | | |
| 16 | Spannhülse 5x56 DIN 1481 | | |
| 17 | Bolzen | | |
| 18 | Gabel, geschw. | | |
| 19 | Spannhülse 5x40 DIN 1481 | | |
| 20 | Bolzen | | |
| 21 | Sicherungsmutter VM 14 DIN 980-8 A1A | | |
| 22 | Sicherungsmutter VM 16 DIN 980-8 A1A | | |
| 23 | Träger, geschw. | | |
| 24 | 6kt.-Schraube M 14x180 DIN 931- 8,8 A1A | | |
| 25 | 6kt.-Schraube N 16x180 DIN 931- 8,8 A1A | | |
| 26 | Scheibe 9 DIN 126 ZN 3 | | |
| 27 | Schutzstrebe | | |
| 28 | Verschlußkappe (Kunststoff) | | |
| 29 | 6kt.-Schraube M 12x25 DIN 935- 8,8 A1A | | |
| 30 | Federtring A 12 DIN 127 | | |
| 31 | Anschlagplatte | | |
| 32 | Halter, geschw. | | |
| 33 | Kunststoffkappe | | |
| 34 | Spannstift 6x45 DIN 1481 | | |
| 35 | Stütze, geschw. | | |
| 36 | Federsteckbolzen 12x55 | | |
| 37 | Sicherungsschnur (111 895) | | |

| Pos. nr. | Pos. nr. | Pos. nr. | Pos. nr. |
|----------|-----------|----------|----------|
| 1 | 107 425 | TH 410 | TH 520 |
| 2 | 107 452 | TH 410 D | TH 520 |
| 3 | 491 076 | | |
| 4 | 487 647 G | | |
| 5 | 487 215 | | |
| 6 | 487 459 G | | |
| 7 | 109 179 | | |
| 8 | 355 939 G | | |
| 9 | 487 645 G | | |
| 10 | 108 531 | | |
| 11 | 115 997 | | |
| 12 | 115 972 | | |
| 13 | 116 515 | | |
| 14 | 108 415 | | |
| 15 | 107 449 | | |
| 16 | 107 440 | | |
| 17 | 487 646 | | |
| 18 | 487 457 G | | |
| 19 | 107 441 | | |
| 20 | 487 460 | | |
| 21 | 109 565 | | |
| 22 | 116 699 | | |
| 23 | 487 446 G | | |
| 24 | 124 268 | | |
| 25 | 116 486 | | |
| 26 | 115 991 | | |
| 27 | 487 645 | | |
| 28 | 124 290 | | |
| 29 | 116 627 | | |
| 30 | 118 070 | | |
| 31 | 487 631 | | |
| 32 | 487 666 G | | |
| 33 | 478 786 | | |
| 34 | 107 455 | | |
| 35 | 487 271 G | | |
| 36 | 106 857 | | |
| 37 | 490 357 | | |



Tafel 1

Table 1

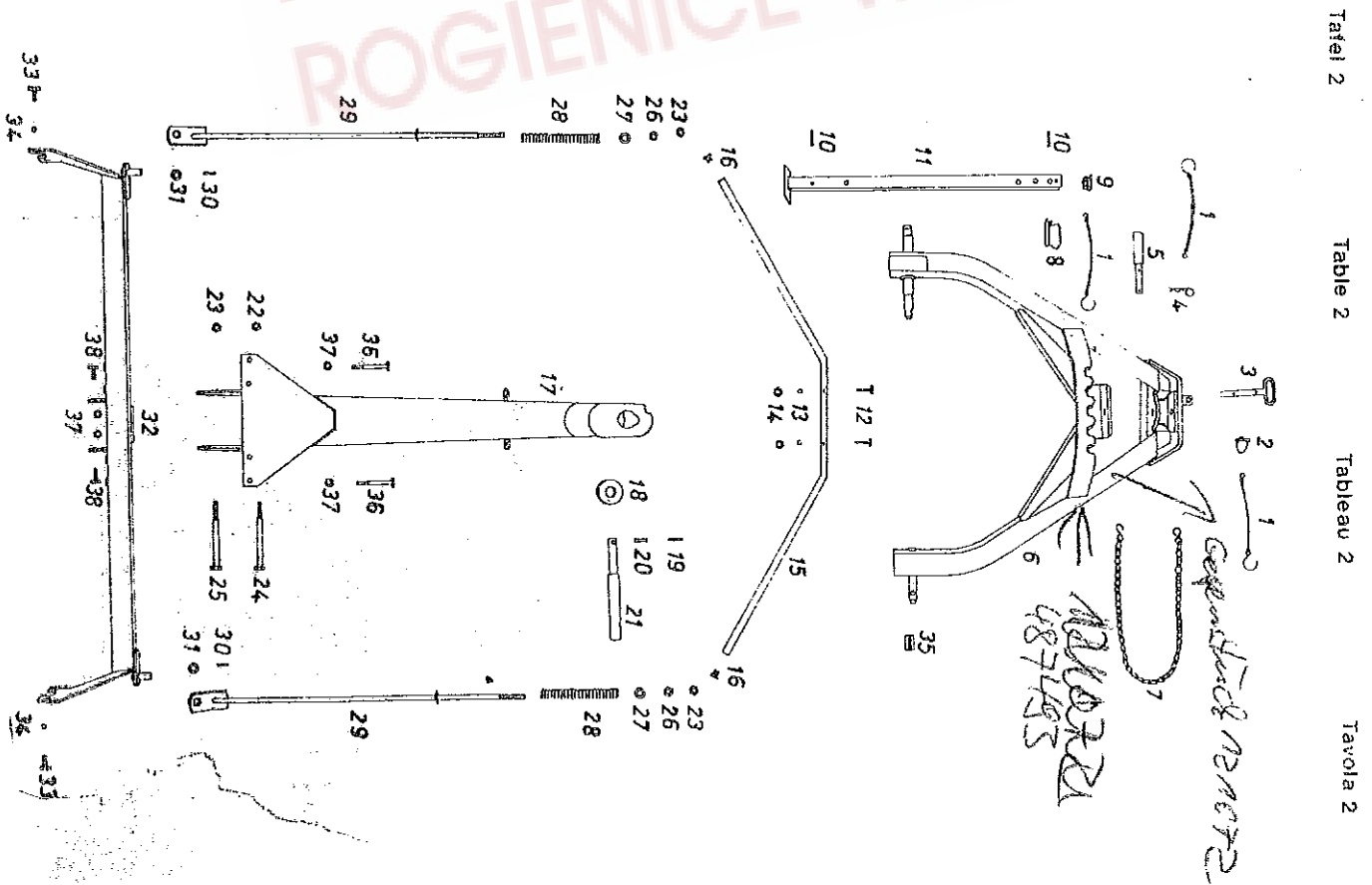
Tableau 1

Tavola 1

Pos. nr.
Pos. nr.
Pos. nr.
Pos. nr.

| Tafel 1 | 2 | 2 | 2 | 2 |
|-------------------------------------|--|-----------|---|---|
| Tafel tableau tavola | 1 | 2 | 2 | 2 |
| pos. no. No. de pos. pos. nr. | 1 | 2 | 2 | 2 |
| | DREI PUNKTBLOCK MIT ZUBEHÖR. VOLLST. | | | |
| 1 | Sicherungsschur (111 895) | 490 357 | | |
| 2 | Rohr-Klappplint | 124 287 | | |
| 3 | Bolzen, Geschw. | 487 429 G | | |
| 4 | Federstecker 5 DIN 11 024 ZN 5' | 115 916 | | |
| 5 | Oberlenkerstufenbolzen | 124 295 | | |
| 6 | Dreipunktblock, Geschw. | 487 587 G | | |
| 7 | Knollenkeile 11 (Glieder ca. 500 mm) | 491 146 | | |
| 8 | Lang, verzinkt (117 244) | 106 857 | | |
| 9 | Federsteckbolzen 12x55 | 478 786 | | |
| 10 | Kunststoffkappe (115 726) | 107 455 | | |
| 11 | Spannstift 6x45 DIN 1481 | 478 524 G | | |
| 12 | Stütze, Geschw. | 116 513 | | |
| 13 | 6kt.-Schraube M 8x40 DIN 951-8.8 | | | |
| 14 | A1A Scheibe 9 DIN 126 ZN 3 | 115 991 | | |
| 15 | Sicherungsmutter VM 8 DIN 980-8 | 108 531 | | |
| 16 | A1A Schutzstrebe | 487 632 | | |
| 17 | Verschlußkappe (Kunststoff) | 124 290 | | |
| 18 | Verbindungsprofil, Geschw. | 487 495 G | | |
| 19 | Rolle | 487 514 | | |
| 20 | Spannstift 5x40 DIN 1481 | 107 441 | | |
| 21 | Spannstift 8x40 DIN 1481 | 107 465 | | |
| 22 | Bolzen | 487 482 | | |
| 23 | Sicherungsmutter VM 14 DIN 980-8 | 109 563 | | |
| 24 | A1A Sicherungsmutter VM 16 DIN 980-8 | 116 699 | | |
| 25 | A1A 6kt.-Schraube M 14x160 DIN 951-8.8 | 116 477 | | |
| 26 | 6kt.-Schraube M16x160 DIN 951-8.8 | 116 484 | | |
| 27 | 6kt.-Mutter M16 DIN 954-6 | 107 811 | | |
| 28 | Scheibe | 226 230 | | |
| 29 | Druckfeder | 121 096 G | | |
| 30 | Gewindestange, Geschw. | 487 496 G | | |
| 31 | Spannstift 6x36 DIN 1481 | 107 451 | | |
| 32 | Scheibe | 18 221 | | |
| 33 | Träger, Geschw. | 487 436 G | | |
| 34 | 6kt.-Schraube M12x25 DIN 953-8.8 | 487 432 G | | |
| 35 | A1A Federling A12 DIN 127 | 116 627 | | |
| 36 | Aufspannbuchse AG 28x22x40 | 118 070 | | |
| 37 | 6kt.-Schraube M12x90 DIN 951-8.8 | 109 470 | | |
| 38 | A1A Sicherungsmutter VM12 DIN 980-8 | 116 556 | | |
| 39 | A1A 6kt.-Schraube M12x30 DIN 953-8.8 | 108 589 | | |
| 40 | A1A | 116 628 | | |

DANEK
POGIENICE WIELKIE



| Tablet Tableau Tavola | Pos. Nr. Pos. no. No. de pos. | Pos. nr. |
|-----------------------------|-------------------------------------|----------|
| 1 | 187 | 205 |
| 2 | 107 | 150 |
| 3 | 487 | 592 |
| 4 | 487 | 521 |
| 5 | 109 | 456 |
| 6 | 487 | 548 |
| 7 | 106 | 905 |
| 8 | 116 | 010 |
| 9 | 487 | 591 |
| 10 | 105 | 464 |
| 11 | 124 | 559 |
| 12 | 487 | 615 |
| 13 | 107 | 737 |
| 14 | 116 | 051 |
| 15 | 124 | 275 |
| 16 | 108 | 292 |
| 17 | 487 | 414 G |
| 18 | 487 | 526 G |
| 19 | 124 | 595 |
| 20 | 108 | 384 |
| 21 | 238 | 009 |
| 22 | 487 | 419 |
| 23 | 487 | 555 G |
| 24 | 107 | 465 |
| 25 | 105 | 524 |
| 26 | 108 | 662 |
| 27 | 487 | 481 G |
| 28 | 107 | 445 |
| 29 | 107 | 467 |
| 30 | 117 | 367 |
| 31 | 124 | 530 |
| 32 | 117 | 929 |
| 33 | 228 | 006 |
| 34 | 460 | 668 |
| 35 | 124 | 436 |
| 36 | 487 | 461 |
| 37 | 487 | 464 |
| 38 | 121 | 066 |

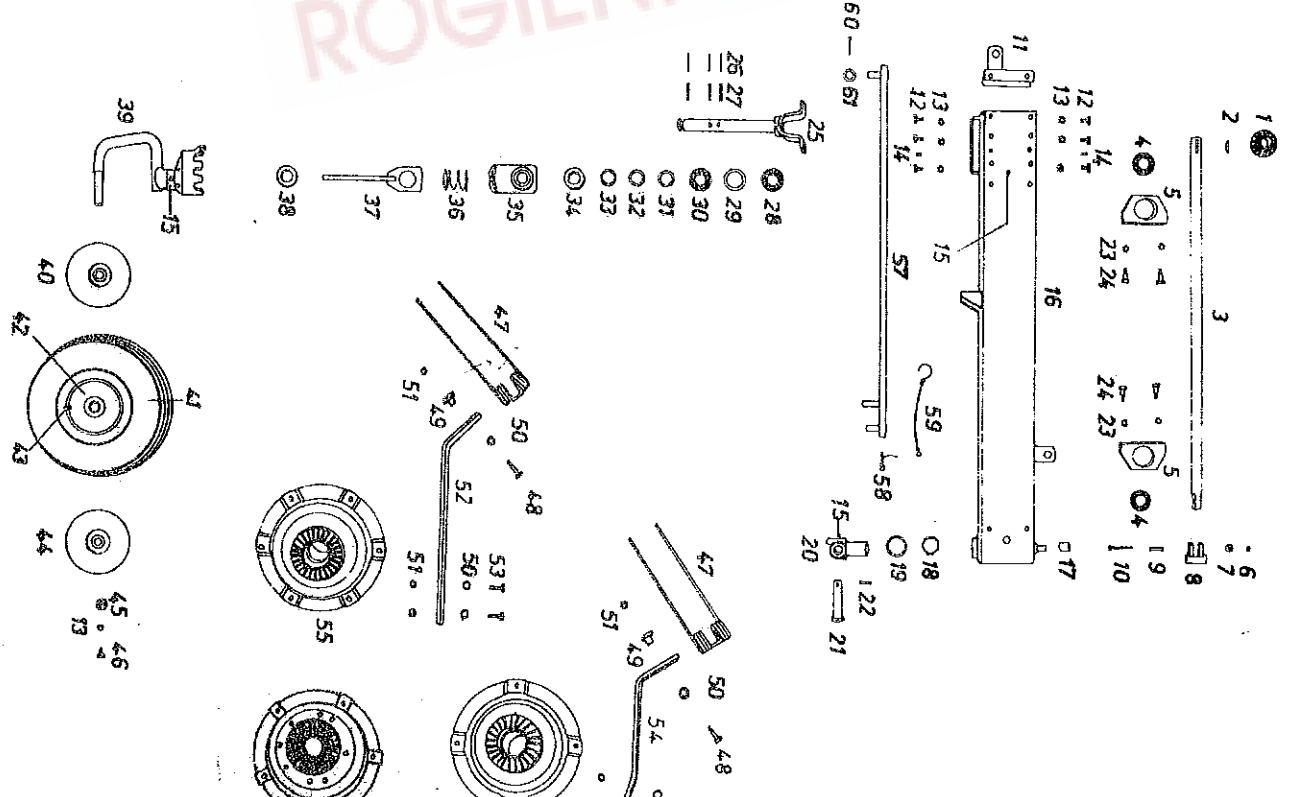
| Tablet Tableau Tavola | Pos. Nr. Pos. no. No. de pos. | Pos. nr. | Bestell-Nr. Part no. No. de commande Nr. d'ordinazione | TH 410 | TH 410 D | TH 520 | TH 520 D |
|-----------------------------|-------------------------------------|----------|---|--------|----------|--------|----------|
| 1 | 187 | 205 | X | X | X | X | X |
| 2 | 107 | 150 | X | X | X | X | X |
| 3 | 487 | 592 | X | X | X | X | X |
| 4 | 487 | 521 | X | X | X | X | X |
| 5 | 109 | 456 | X | X | X | X | X |
| 6 | 487 | 548 | X | X | X | X | X |
| 7 | 106 | 905 | X | X | X | X | X |
| 8 | 116 | 010 | X | X | X | X | X |
| 9 | 487 | 591 | X | X | X | X | X |
| 10 | 105 | 464 | X | X | X | X | X |
| 11 | 124 | 559 | X | X | X | X | X |
| 12 | 487 | 615 | X | X | X | X | X |
| 13 | 107 | 737 | X | X | X | X | X |
| 14 | 116 | 051 | X | X | X | X | X |
| 15 | 124 | 275 | X | X | X | X | X |
| 16 | 108 | 292 | X | X | X | X | X |
| 17 | 487 | 414 G | X | X | X | X | X |
| 18 | 487 | 526 G | X | X | X | X | X |
| 19 | 124 | 595 | X | X | X | X | X |
| 20 | 108 | 384 | X | X | X | X | X |
| 21 | 238 | 009 | X | X | X | X | X |
| 22 | 487 | 419 | X | X | X | X | X |
| 23 | 487 | 555 G | X | X | X | X | X |
| 24 | 107 | 465 | X | X | X | X | X |
| 25 | 105 | 524 | X | X | X | X | X |
| 26 | 108 | 662 | X | X | X | X | X |
| 27 | 487 | 481 G | X | X | X | X | X |
| 28 | 107 | 445 | X | X | X | X | X |
| 29 | 107 | 467 | X | X | X | X | X |
| 30 | 117 | 367 | X | X | X | X | X |
| 31 | 124 | 530 | X | X | X | X | X |
| 32 | 117 | 929 | X | X | X | X | X |
| 33 | 228 | 006 | X | X | X | X | X |
| 34 | 460 | 668 | X | X | X | X | X |
| 35 | 124 | 436 | X | X | X | X | X |
| 36 | 487 | 461 | X | X | X | X | X |
| 37 | 487 | 464 | X | X | X | X | X |
| 38 | 121 | 066 | X | X | X | X | X |

LINKER RAHMEN ABSEN, MONTIERT

Kegeelrad Z=15
 Paßfeder A 8x7x36 DIN 6985
 Antriebswelle, außen
 Antriebswelle, außen
 Rillenkugellager 6206-2 Z DIN 625
 Lagerbock
 6kt.-Mutter M 6 DIN 985 - A1A
 Scheibe R 6, 6 DIN 440 ZN 5
 Kupplungskeil
 Spannstift 10x45 DIN 1481
 6kt.-Schraube M 6x60 DIN 951-8.8
 Deckel, links, geschw.
 6kt.-Schraube M 12x20 DIN 955-8.8
 Zahnscheibe A 12, 5 DIN 6797 ZN 5
 Spannstift 8x30 DIN 1481
 Kegelschmiedernippel AM 8x1
 DIN 71412 SPG
 Rahmen, links außen, geschw.
 Rahmen, links innen, geschw.
 Aufspannbuchse AG 28/20x28
 DIN 1499
 Sicherungsring 42x1,75 DIN 471
 Scheibe
 Scharnierstück
 Holzen, geschw.
 Spannstift 8x40 DIN 1481
 Zahnscheibe 15, 2 DIN 6797 ZN 5
 Paßschraube M 12x35 DIN 7969-8.8
 Achse, geschw.
 Spannstift 5x50 DIN 1481
 Spannstift 8x50 DIN 1481
 Rillenkugellager 6207-2Z DIN 625
 Stützscheibe S 50x62 DIN 988
 Rillenkugellager 6007-2 Z DIN 625
 Scheibe
 Scheibe (nach Bedarf)
 Paßscheibe 35x45x0,2 DIN 988
 (nach Bedarf)
 Scheibe
 Raste
 Druckfeder

| Fortsetzung Seite 17 |
|----------------------|
|----------------------|

Tafel 3 Table 3 Tableau 3 Tavola 3



DANEK
 ROZCIENICE WIELKIE

| Pos. nr. | Pos. No. | Pos. No. | Pos. No. |
|----------|----------|----------|----------|
| 37 | 487 | 467 G | X X X X |
| 38 | 482 | 084 | X X X X |
| 39 | 487 | 168 G | X X X X |
| 40 | 487 | 549 | X X X X |
| 41 | 120 | 294 | X X X X |
| 42 | 487 | 150 G | X X X X |
| 43 | 490 | 865 | X X X X |
| 44 | 487 | 551 | X X X X |
| 45 | 117 | 825 | X X X X |
| 46 | 124 | 531 | X X X X |
| 47 | 487 | 581 | X X X X |
| 48 | 121 | 170 | X X X X |
| 49 | 487 | 380 | X X X X |
| 50 | 105 | 186 | X X X X |
| 51 | 108 | 589 | X X X X |
| 52 | 487 | 402 | X X X X |
| 53 | 116 | 629 | X X X X |
| 54 | 487 | 408 | X X X X |
| 55 | 487 | 479 G | X X X X |
| 56 | 487 | 545 G | X X X X |
| 57 | 487 | 610 G | X X X X |
| 58 | 487 | 609 G | X X X X |
| 59 | 124 | 328 | X X X X |
| 60 | 490 | 357 | X X X X |
| 61 | 124 | 437 | X X X X |
| 62 | 36 | 860 | X X X X |
| | 487 | 821 G | X X X X |

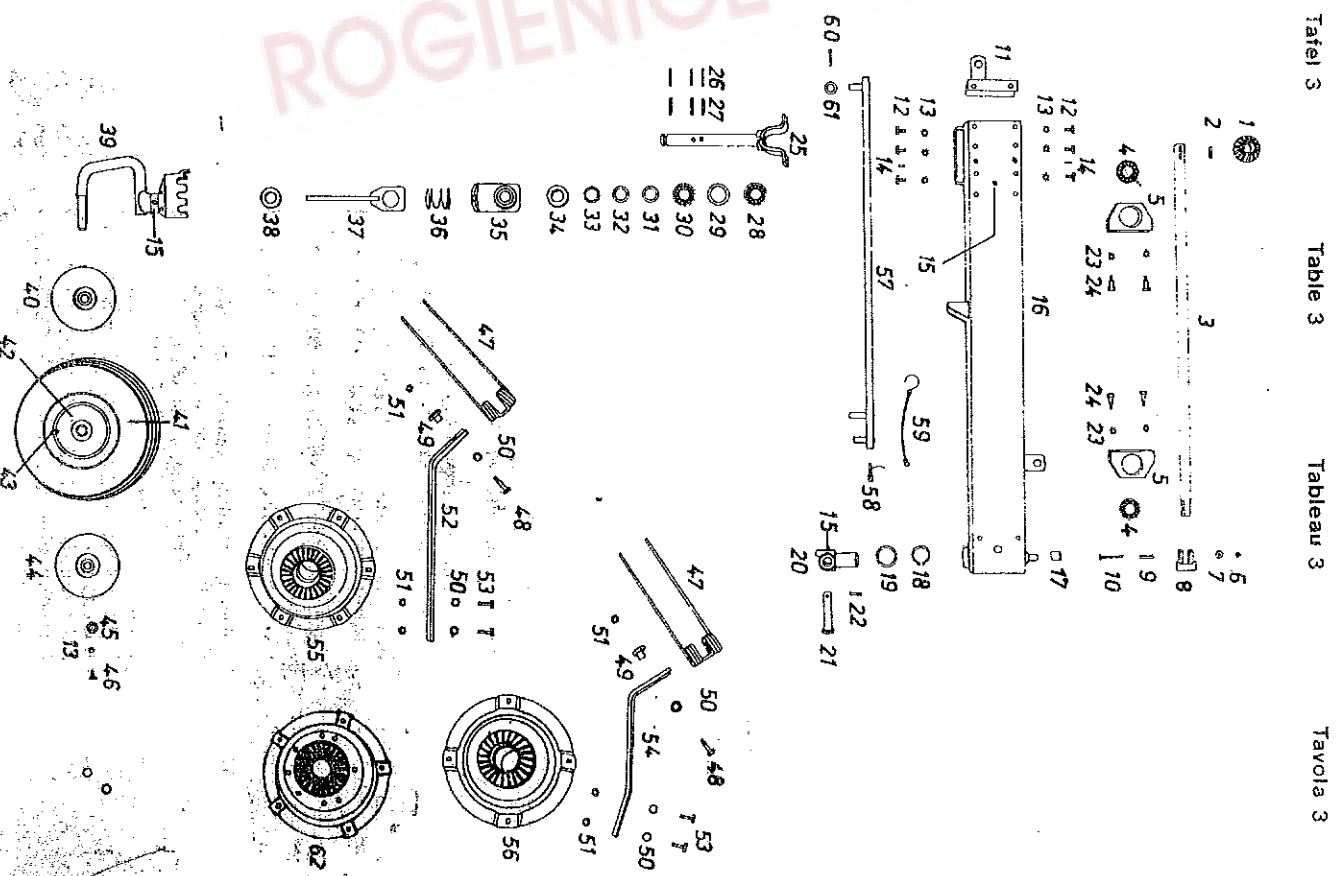
Fortsetzung von Seite

Hebel, geschw.
Scheibe
Laufachse, rechts, geschw.
Schutzscheibe, hinten
Decke 3.50-8 impl.
Rilllenprofil V 64 4 pr
Scheibenrad m. konuskuellager.
passend f. Bereifung 4.00-8 oder
3.50-8
Schlauch 3.50-8 (115 571)
Schutzscheibe, vorn
Scheibe 13 DIN 1441 ZN 3
6kt.-Schraube Verbuss-plus
M 12x20 DIN 933-8-8 A1A
Federzinken (124 125)
Befestigungsschraube
(Gewindelänge 18 mm
ähnlich DIN 931-10.9 A1A)
Unterlage
Scheibe 13 DIN 125 ZN 3
Sicherungsmutter VM 12 DIN 980-8
A1A
Zinkenarm
6kt.-Schraube M 12x35 DIN 933-8-8
A1A
Zinkenarm
Kreisell, geschw.
Kreisell, geschw. (b. Masch. Nr. 2235
Strebe, geschw.
Strebe, geschw.
Rohrklappstecker 8x32 ZN 3
Sicherungsschnur (111 895)
Splint 8x40 DIN 94
Scheibe
Kreisell, geschw. (ab Masch. Nr.
2236)

Bestell-Nr.
Part no.
No. de commande
Nr. d'ordinazione

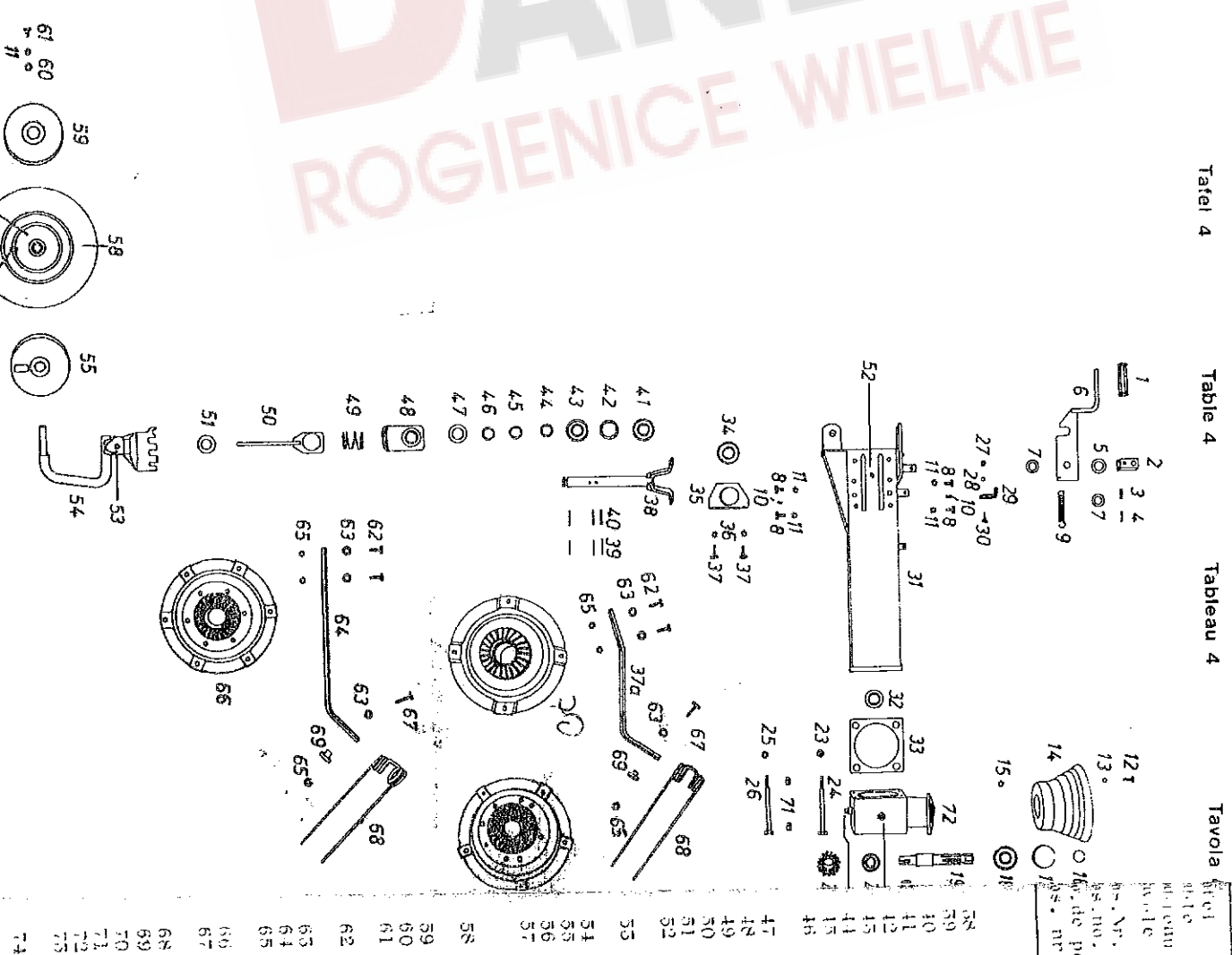
TH 410
TH 410 D
TH 520
TH 520 D

DANEK
ROGIENICE WIELKIE



Tafel 3 Table 3 Tableau 3 Tavola 3

| Label Tableau Partie Pos. Nr. Pos. no. No. de pos. Pos. nr. | Bezeichnung des Teiles Description of the part Description de la pièce Descrizione del pezzo | Bestell-Nr. Part no. No. de commande Nr. d'ordinazione | TH 410 | TH 410 D | TH 520 | TH 520 D |
|---|---|---|--------|----------|--------|----------|
| 1 | LINIER RAHMEN, INNEN, MONTIERST Handgriff | 111 216 | X | X | X | X |
| 2 | Spannstift 10x36 DIN 1481 | 487 401 | X | X | X | X |
| 3 | Spannstift 6x36 DIN 1481 | 124 269 | X | X | X | X |
| 4 | Scheibe | 107 451 | X | X | X | X |
| 5 | Kegel, Reschw. | 225 679 | X | X | X | X |
| 6 | Scheibe | 487 517 | X | X | X | X |
| 7 | 6kt.-Schraube M 12x20 DIN 935-8.8 | 465 078 | X | X | X | X |
| 8 | Zugfeder (110 860) | 107 757 | X | X | X | X |
| 9 | Spannstift 8x20 DIN 1481 | 352 294 | X | X | X | X |
| 10 | Zahnscheibe A 12,5 DIN 6797 ZN 5 | 124 275 | X | X | X | X |
| 11 | 6kt.-Schraube M 10x25 DIN 935-8.8 | 116 051 | X | X | X | X |
| 12 | | 116 622 | X | X | X | X |
| 13 | Scheibe 11 DIN 126 ZN 5 | 115 985 | X | X | X | X |
| 14 | Gelenkwellenschutz (111 451) | 486 050 | X | X | X | X |
| 15 | 6kt.-Mutter VM 10 DIN 980-8 A1A | 108 441 | X | X | X | X |
| 16 | Sicherungsring 35x1,5 DIN 471 | 107 567 | X | X | X | X |
| 17 | Sicherungsring 72x2,5 DIN 472 | 107 585 | X | X | X | X |
| 18 | Rillenkugellager 6207-2 RS DIN 625 | 108 570 | X | X | X | X |
| 19 | Kurze Getriebewelle | 486 071 | X | X | X | X |
| 20 | Paßfeder A 8x7x36 DIN 6885 | 107 150 | X | X | X | X |
| 21 | Rillenkugellager 6206 Z DIN 625 | 109 455 | X | X | X | X |
| 22 | Kleines Kegeelrad Z=16 | 486 181 | X | X | X | X |
| 23 | Kleines Kegeelrad Z=15 | 461 106 | X | X | X | X |
| 24 | Sicherungsmutter VM 16 DIN 980-8 | 116 699 | X | X | X | X |
| 25 | 6kt.-Schraube M 16x180 DIN 931-8.8 | 116 486 | X | X | X | X |
| 26 | Sicherungsmutter VM 14 DIN 980-8 | 109 567 | X | X | X | X |
| 27 | 6kt.-Schraube M 14x180 DIN 931-8.8 | 124 268 | X | X | X | X |
| 28 | Sicherungsmutter VM 8 DIN 980-8 | 108 531 | X | X | X | X |
| 29 | Tellerfeder 16x8,2x0,9 DIN 2097 | 108 611 | X | X | X | X |
| 30 | Halter | 487 628 | X | X | X | X |
| 31 | 6kt.-Schraube M 8x25 DIN 935-8.8 | 116 614 | X | X | X | X |
| 32 | Rahmen, links, innen, Reschw. | 487 404 G | X | X | X | X |
| 33 | Rahmen, links, innen, Reschw. | 487 536 G | X | X | X | X |
| 34 | Radialdichtring A 50x62x7 | 116 776 | X | X | X | X |
| 35 | Dichtung | 486 605 | X | X | X | X |
| 36 | Rillenkugellager 6206-2 Z DIN 625 | 109 456 | X | X | X | X |
| 37 | Lagerbock | 487 548 | X | X | X | X |
| 38 | Zahnscheibe 15,2 DIN 6797 ZN 5 | 105 524 | X | X | X | X |
| 39 | Paßschraube M 12x35 DIN 7968-8.8 | 108 662 | X | X | X | X |
| 40 | Zinkanarm | 487 408 | X | X | X | X |



Tafel 4

Table 4

Tableau 4

Tavola 4

73 74 75

| 4. vola | 1. 4. vola | 2. 4. vola | 3. 4. vola | 4. 4. vola |
|-------------|-------------|-------------|-------------|-------------|
| 17. 17. nr. | 17. 17. nr. | 17. 17. nr. | 17. 17. nr. | 17. 17. nr. |
| 18. 18. nr. | 18. 18. nr. | 18. 18. nr. | 18. 18. nr. | 18. 18. nr. |
| 19. 19. nr. | 19. 19. nr. | 19. 19. nr. | 19. 19. nr. | 19. 19. nr. |
| 20. 20. nr. | 20. 20. nr. | 20. 20. nr. | 20. 20. nr. | 20. 20. nr. |
| 21. 21. nr. | 21. 21. nr. | 21. 21. nr. | 21. 21. nr. | 21. 21. nr. |
| 22. 22. nr. | 22. 22. nr. | 22. 22. nr. | 22. 22. nr. | 22. 22. nr. |
| 23. 23. nr. | 23. 23. nr. | 23. 23. nr. | 23. 23. nr. | 23. 23. nr. |
| 24. 24. nr. | 24. 24. nr. | 24. 24. nr. | 24. 24. nr. | 24. 24. nr. |
| 25. 25. nr. | 25. 25. nr. | 25. 25. nr. | 25. 25. nr. | 25. 25. nr. |
| 26. 26. nr. | 26. 26. nr. | 26. 26. nr. | 26. 26. nr. | 26. 26. nr. |
| 27. 27. nr. | 27. 27. nr. | 27. 27. nr. | 27. 27. nr. | 27. 27. nr. |
| 28. 28. nr. | 28. 28. nr. | 28. 28. nr. | 28. 28. nr. | 28. 28. nr. |
| 29. 29. nr. | 29. 29. nr. | 29. 29. nr. | 29. 29. nr. | 29. 29. nr. |
| 30. 30. nr. | 30. 30. nr. | 30. 30. nr. | 30. 30. nr. | 30. 30. nr. |
| 31. 31. nr. | 31. 31. nr. | 31. 31. nr. | 31. 31. nr. | 31. 31. nr. |
| 32. 32. nr. | 32. 32. nr. | 32. 32. nr. | 32. 32. nr. | 32. 32. nr. |
| 33. 33. nr. | 33. 33. nr. | 33. 33. nr. | 33. 33. nr. | 33. 33. nr. |
| 34. 34. nr. | 34. 34. nr. | 34. 34. nr. | 34. 34. nr. | 34. 34. nr. |
| 35. 35. nr. | 35. 35. nr. | 35. 35. nr. | 35. 35. nr. | 35. 35. nr. |
| 36. 36. nr. | 36. 36. nr. | 36. 36. nr. | 36. 36. nr. | 36. 36. nr. |
| 37. 37. nr. | 37. 37. nr. | 37. 37. nr. | 37. 37. nr. | 37. 37. nr. |
| 38. 38. nr. | 38. 38. nr. | 38. 38. nr. | 38. 38. nr. | 38. 38. nr. |
| 39. 39. nr. | 39. 39. nr. | 39. 39. nr. | 39. 39. nr. | 39. 39. nr. |
| 40. 40. nr. | 40. 40. nr. | 40. 40. nr. | 40. 40. nr. | 40. 40. nr. |
| 41. 41. nr. | 41. 41. nr. | 41. 41. nr. | 41. 41. nr. | 41. 41. nr. |
| 42. 42. nr. | 42. 42. nr. | 42. 42. nr. | 42. 42. nr. | 42. 42. nr. |
| 43. 43. nr. | 43. 43. nr. | 43. 43. nr. | 43. 43. nr. | 43. 43. nr. |
| 44. 44. nr. | 44. 44. nr. | 44. 44. nr. | 44. 44. nr. | 44. 44. nr. |
| 45. 45. nr. | 45. 45. nr. | 45. 45. nr. | 45. 45. nr. | 45. 45. nr. |
| 46. 46. nr. | 46. 46. nr. | 46. 46. nr. | 46. 46. nr. | 46. 46. nr. |
| 47. 47. nr. | 47. 47. nr. | 47. 47. nr. | 47. 47. nr. | 47. 47. nr. |
| 48. 48. nr. | 48. 48. nr. | 48. 48. nr. | 48. 48. nr. | 48. 48. nr. |
| 49. 49. nr. | 49. 49. nr. | 49. 49. nr. | 49. 49. nr. | 49. 49. nr. |
| 50. 50. nr. | 50. 50. nr. | 50. 50. nr. | 50. 50. nr. | 50. 50. nr. |
| 51. 51. nr. | 51. 51. nr. | 51. 51. nr. | 51. 51. nr. | 51. 51. nr. |
| 52. 52. nr. | 52. 52. nr. | 52. 52. nr. | 52. 52. nr. | 52. 52. nr. |
| 53. 53. nr. | 53. 53. nr. | 53. 53. nr. | 53. 53. nr. | 53. 53. nr. |
| 54. 54. nr. | 54. 54. nr. | 54. 54. nr. | 54. 54. nr. | 54. 54. nr. |
| 55. 55. nr. | 55. 55. nr. | 55. 55. nr. | 55. 55. nr. | 55. 55. nr. |
| 56. 56. nr. | 56. 56. nr. | 56. 56. nr. | 56. 56. nr. | 56. 56. nr. |
| 57. 57. nr. | 57. 57. nr. | 57. 57. nr. | 57. 57. nr. | 57. 57. nr. |
| 58. 58. nr. | 58. 58. nr. | 58. 58. nr. | 58. 58. nr. | 58. 58. nr. |
| 59. 59. nr. | 59. 59. nr. | 59. 59. nr. | 59. 59. nr. | 59. 59. nr. |
| 60. 60. nr. | 60. 60. nr. | 60. 60. nr. | 60. 60. nr. | 60. 60. nr. |
| 61. 61. nr. | 61. 61. nr. | 61. 61. nr. | 61. 61. nr. | 61. 61. nr. |
| 62. 62. nr. | 62. 62. nr. | 62. 62. nr. | 62. 62. nr. | 62. 62. nr. |
| 63. 63. nr. | 63. 63. nr. | 63. 63. nr. | 63. 63. nr. | 63. 63. nr. |
| 64. 64. nr. | 64. 64. nr. | 64. 64. nr. | 64. 64. nr. | 64. 64. nr. |
| 65. 65. nr. | 65. 65. nr. | 65. 65. nr. | 65. 65. nr. | 65. 65. nr. |
| 66. 66. nr. | 66. 66. nr. | 66. 66. nr. | 66. 66. nr. | 66. 66. nr. |
| 67. 67. nr. | 67. 67. nr. | 67. 67. nr. | 67. 67. nr. | 67. 67. nr. |
| 68. 68. nr. | 68. 68. nr. | 68. 68. nr. | 68. 68. nr. | 68. 68. nr. |
| 69. 69. nr. | 69. 69. nr. | 69. 69. nr. | 69. 69. nr. | 69. 69. nr. |
| 70. 70. nr. | 70. 70. nr. | 70. 70. nr. | 70. 70. nr. | 70. 70. nr. |
| 71. 71. nr. | 71. 71. nr. | 71. 71. nr. | 71. 71. nr. | 71. 71. nr. |
| 72. 72. nr. | 72. 72. nr. | 72. 72. nr. | 72. 72. nr. | 72. 72. nr. |
| 73. 73. nr. | 73. 73. nr. | 73. 73. nr. | 73. 73. nr. | 73. 73. nr. |
| 74. 74. nr. | 74. 74. nr. | 74. 74. nr. | 74. 74. nr. | 74. 74. nr. |
| 75. 75. nr. | 75. 75. nr. | 75. 75. nr. | 75. 75. nr. | 75. 75. nr. |

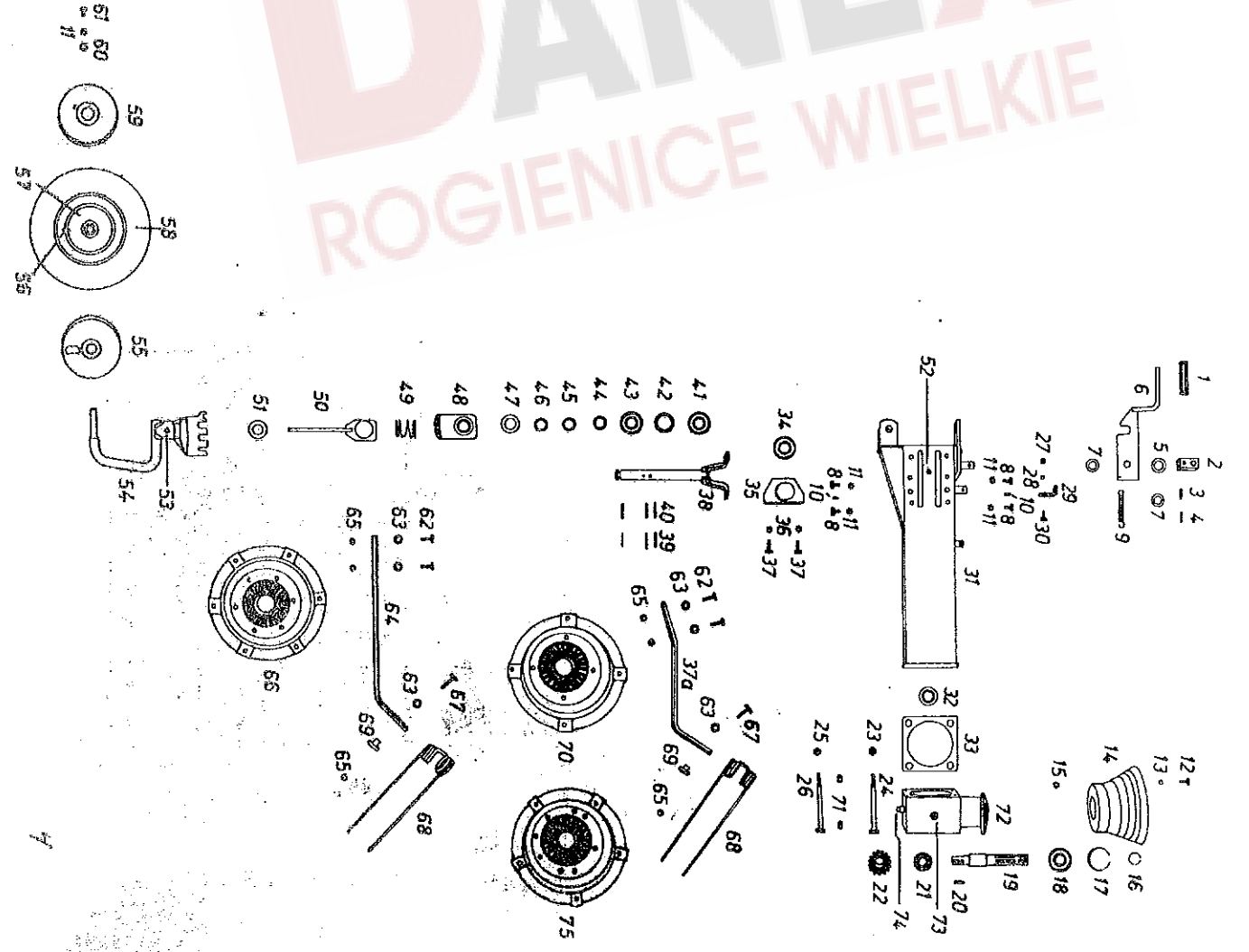
DANEK
ROGIENICE WIELKIE

Tafel 4

Table 4

Tableau 4

Tavola 4



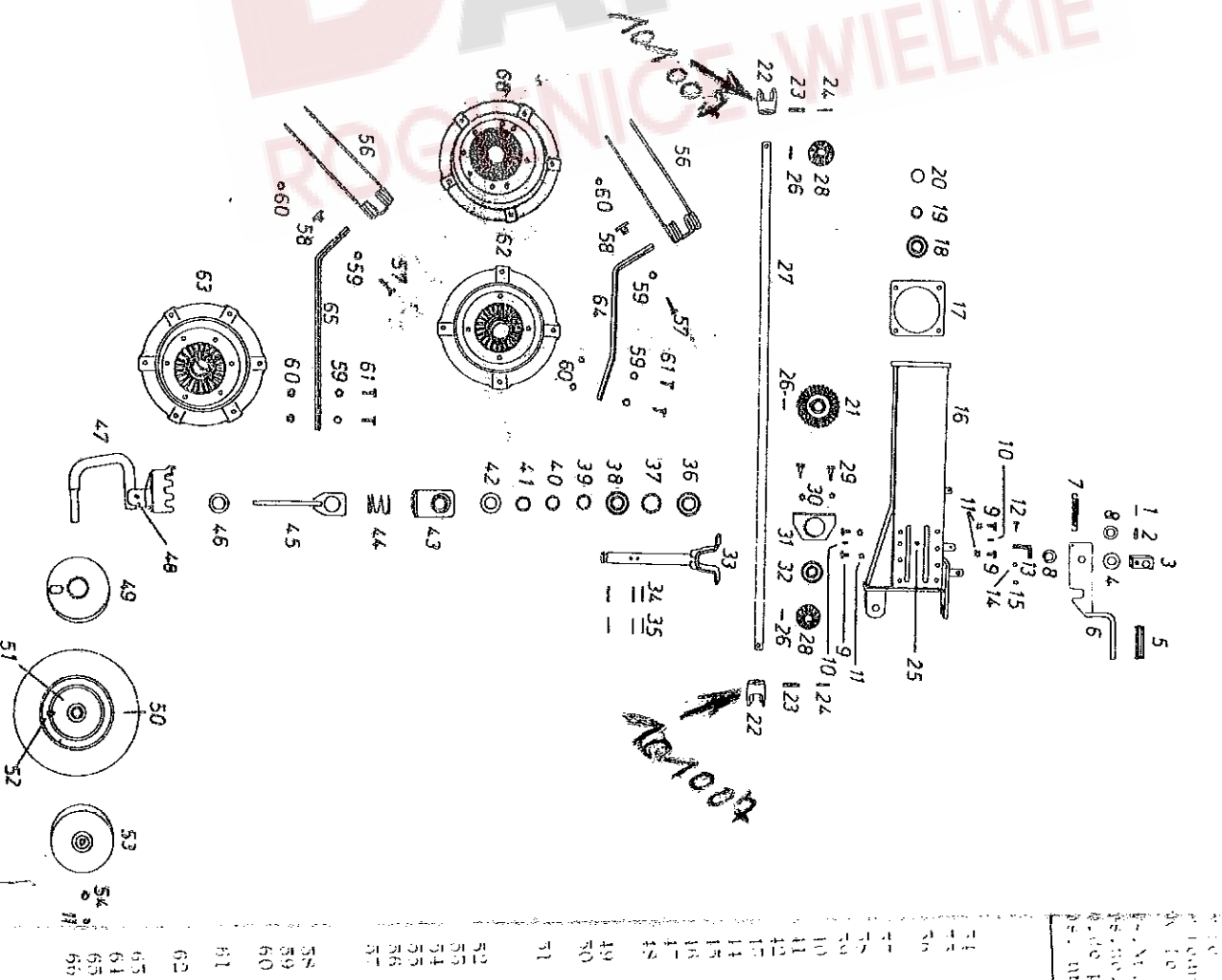
| Pos. Nr. | Rechte Pos. | Pos. Nr. | Rechte Pos. |
|----------|-------------|----------|-------------|
| 1 | 107 151 | TH 410 | TH 410 D |
| 2 | 124 269 | TH 410 | TH 520 |
| 3 | 487 101 | TH 410 D | TH 520 D |
| 4 | 225 679 | TH 410 | TH 520 |
| 5 | 111 216 | TH 410 D | TH 520 D |
| 6 | 487 547 G | TH 410 | TH 520 |
| 7 | 552 294 | TH 410 D | TH 520 D |
| 8 | 465 078 | TH 410 | TH 520 |
| 9 | 107 757 | TH 410 D | TH 520 D |
| 10 | 124 275 | TH 410 | TH 520 |
| 11 | 116 051 | TH 410 D | TH 520 D |
| 12 | 116 614 | TH 410 | TH 520 |
| 13 | 487 628 | TH 410 D | TH 520 D |
| 14 | 108 611 | TH 410 | TH 520 |
| 15 | 108 531 | TH 410 D | TH 520 D |
| 16 | 487 405 G | TH 410 | TH 520 |
| 17 | 487 537 G | TH 410 D | TH 520 D |
| 18 | 486 605 | TH 410 | TH 520 |
| 19 | 105 527 | TH 410 D | TH 520 D |
| 20 | 486 061 | TH 410 | TH 520 |
| 21 | 455 777 | TH 410 D | TH 520 D |
| 22 | 487 534 | TH 410 | TH 520 |
| 23 | 487 535 | TH 410 D | TH 520 D |
| 24 | 487 585 | TH 410 | TH 520 |
| 25 | 107 478 | TH 410 D | TH 520 D |
| 26 | 105 465 | TH 410 | TH 520 |
| 27 | 116 746 | TH 410 D | TH 520 D |
| 28 | 107 450 | TH 410 | TH 520 |
| 29 | 487 582 | TH 410 D | TH 520 D |
| 30 | 487 818 | TH 410 | TH 520 |
| 31 | 487 520 | TH 410 D | TH 520 D |
| 32 | 487 205 | TH 410 | TH 520 |
| 33 | 108 662 | TH 410 D | TH 520 D |
| 34 | 105 524 | TH 410 | TH 520 |
| 35 | 487 548 | TH 410 D | TH 520 D |
| 36 | 109 456 | TH 410 | TH 520 |
| 37 | 487 481 G | TH 410 D | TH 520 D |

RECHTER RAHMEN. INNEN. MONTIERE

Spannstift 6x56 DIN 1481
 Spannstift 10x56 DIN 1481
 Halter
 Scheibe
 Handgriff
 Regel, geschw.
 Zuerfeder (110 860)
 Scheibe
 6kt.-Schraube M 12x20 DIN 955-8.8
 Spannstift 8x20 DIN 1481
 Zahnscheibe A 12.5 D1V 6797 ZN 5
 6kt.-Schraube M 8x25 DIN 955-8.8 A1A
 Halter
 Teilerfeder 16x8.2x0.9 D1V 2095
 Sicherungsmutter VM 8 DIN 980-8 A1A
 Rahmen, rechts, innen
 Dichtung
 Killokugellager 6206-2 RS DIN625
 Distanzbuchse
 Kegelscheibe (nach Bedarf)
 Kegelscheibe, groß Z-27
 Kegelscheibe, groß Z-28
 Kupplung
 Spannstift 12x50 DIN 1481
 Spannstift 7x50 DIN 1481
 Kegelschmiedewinkel 84 8x1
 DIN 71412 SFG
 Paßfeder A 8x7x56 DIN 6885.
 Antriebswelle, innen
 (bis Masch.Nr. 2255)
 Antriebswelle, innen
 (ab Masch.Nr. 2256)
 Antriebswelle, innen
 Kegelscheibe, klein Z-15
 Paßschraube M 12x55 D1V 7968-8.8
 Zahnscheibe 15.2 DIN 6797 ZN 5
 Lagerbock
 Killokugellager 6206-22 DIN 625
 Achse, geschw.

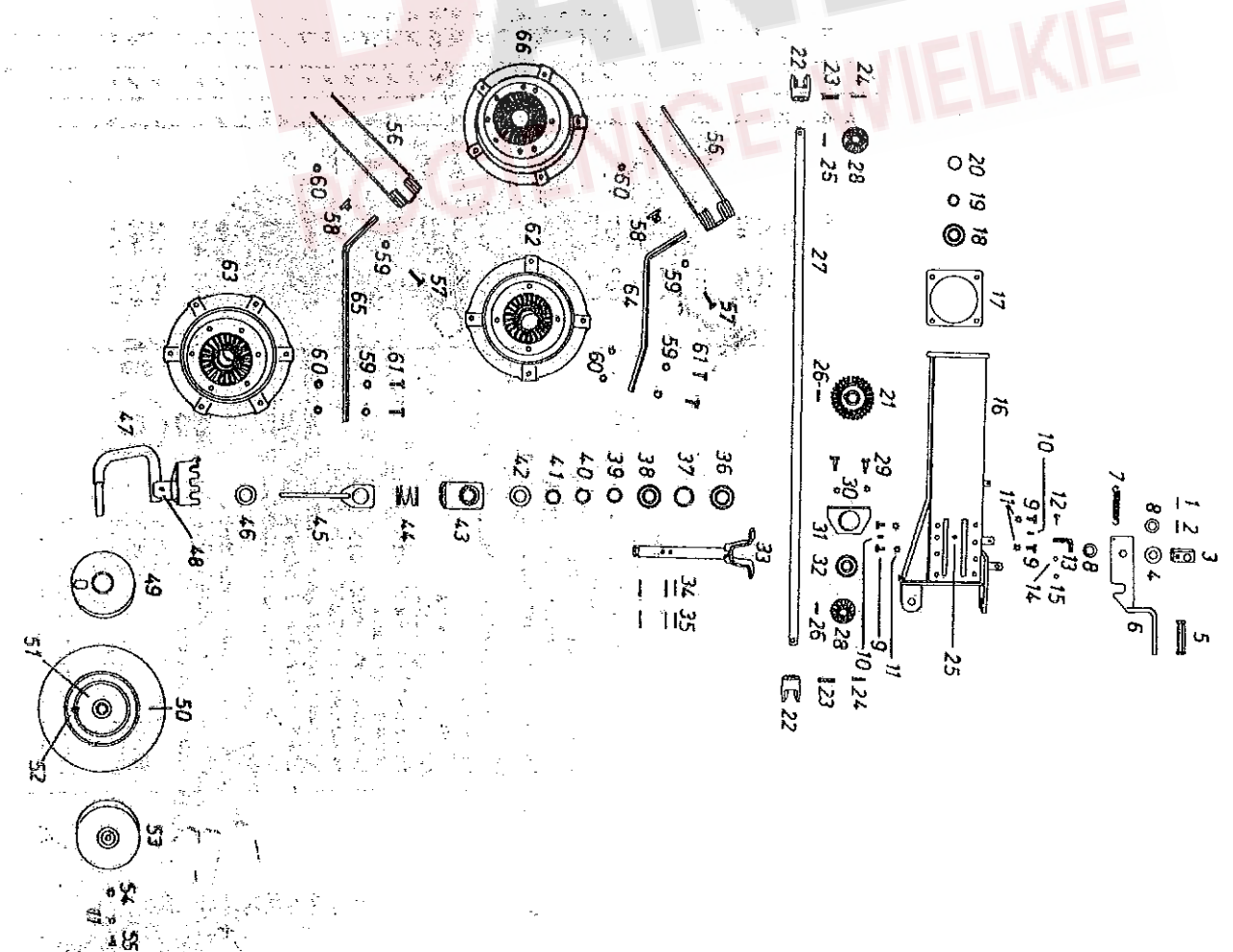
Fortsetzung Seite 21

Table 5 Tableau 5 Tavola 5



| №. №. №. | Bezeichnung des Teiles Description of the part Désignation de la pièce Descrizione del pezzo | Bestell-Nr. Part no. No. de commande Nr. d'ordinazione | TH 410 | TH 410 D | TH 520 | TH 520 D |
|--------------------------|---|---|--------|----------|--------|----------|
| Fortsetzung von Seite 20 | | | | | | |
| 14 | Spannstift 8x50 DIN 1481 | 107 467 | X | X | X | X |
| 15 | Spannstift 5x50 DIN 1481 | 107 445 | X | X | X | X |
| 16 | Rillenkugellager 6207-2 7/8 | 117 567 | X | X | X | X |
| 17 | Rillenkugellager 6007-2 7/8 DIN 625 | 124 550 | X | X | X | X |
| 18 | Stützscheibe S 50x62 DIN 988 | 117 929 | X | X | X | X |
| 19 | Rillenkugellager 6007-2 7/8 DIN 625 | 228 006 | X | X | X | X |
| 20 | Scheibe | 160 668 | X | X | X | X |
| 21 | Scheibe (nach Bedarf) | 124 436 | X | X | X | X |
| 22 | Paßscheibe 55x45x0,2 DIN 988 | 487 461 | X | X | X | X |
| 23 | Scheibe | 487 464 | X | X | X | X |
| 24 | Raste | 121 066 | X | X | X | X |
| 25 | Druckfeder | 487 467 G | X | X | X | X |
| 26 | Hebel, geschw. | 482 084 | X | X | X | X |
| 27 | Scheibe | 487 468 G | X | X | X | X |
| 28 | Laufachse, rechts, geschw. Kegelschmiedernippel DIN 71412 SFG | 108 292 | X | X | X | X |
| 29 | Schutzscheibe, hinten Decke 3.50-8 impl. Rillenprofil V 64 4 pr | 487 549 | X | X | X | X |
| 30 | Scheibenrad m. Konuskugellager. passend für Bereifung 4.00-8 oder 3.50-8 | 120 294 | X | X | X | X |
| 31 | Schlauch 3.50-8 (115 571) | 487 150 G | X | X | X | X |
| 32 | Schutzscheibe, vorn | 490 865 | X | X | X | X |
| 33 | Scheibe 15 DIN 1441 ZN 5 | 487 551 | X | X | X | X |
| 34 | Sechskantschraube Verbuss-plus | 117 825 | X | X | X | X |
| 35 | Federzinken (124 125) | 124 551 | X | X | X | X |
| 36 | Befestigungsschraube (Gewinde- länge 18 mm, ähnlich DIN 934-10.9 A1A) | 487 581 | X | X | X | X |
| 37 | Unterlage | 121 170 | X | X | X | X |
| 38 | Scheibe 13 DIN 125 ZN 5 | 487 580 | X | X | X | X |
| 39 | Sicherungsmutter VM 12 DIN 980-8 A1A | 105 186 | X | X | X | X |
| 40 | 6kt.-Schraube M 12x35 DIN 935-8.8 A1A | 108 589 | X | X | X | X |
| 41 | Kreisell.geschw. (bis Masch.-Nr. 2235) | 116 629 | X | X | X | X |
| 42 | Kreisell.geschw. | 487 545 G | X | X | X | X |
| 43 | Zinkenarm | 487 479 G | X | X | X | X |
| 44 | Zinkenarm | 487 408 | X | X | X | X |
| 45 | Zinkenarm | 487 402 | X | X | X | X |
| 46 | Kreisell.geschw. (ab Masch.-Nr. 2236) | 487 821 G | X | X | X | X |

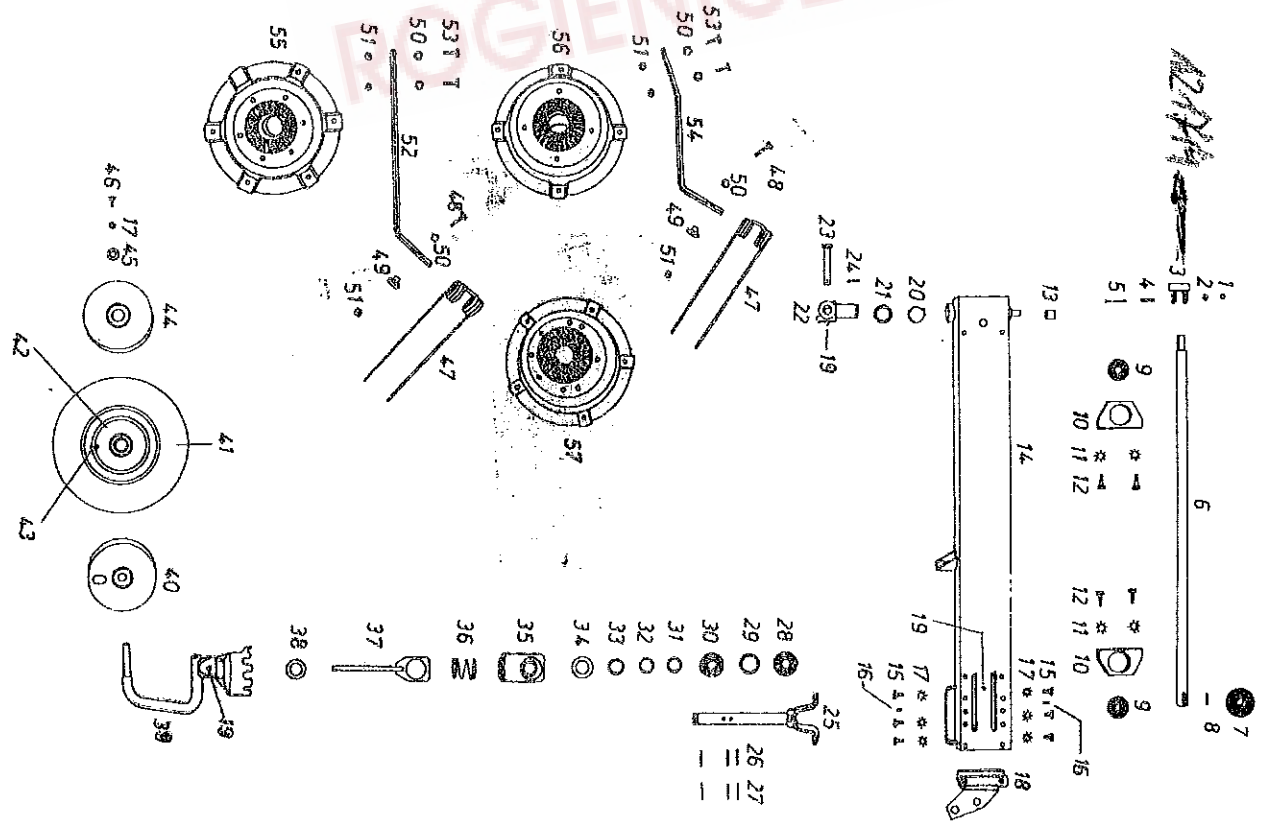
Table 5 Tableau 5 Tavola 5



| Pos. no. / Pos. nr. | Pos. Nr. / No. de pos. | Bezeichnung des Teiles / Description of the part / Désignation de la pièce / Descrizione del pezzo | Bestell-Nr. / part no. / No. de commande / Nr. d'ordinazione | TH 410 | TH 410 D | TH 520 | TH 520 D |
|---------------------|------------------------|--|--|--------|----------|--------|----------|
| 1 | 6 | RECHTER TRÄGER, AUISSEN, MONTIERT | | X | X | X | X |
| 2 | 6 | 6kt.-Mutter M 6 DIN 985-A1A | 106 905 | X | X | X | X |
| 3 | 6 | Scheibe R 6,6 DIN 440 ZN 5 | 116 010 | X | X | X | X |
| 4 | 6 | Kuppelungsklaue | 487 391 | X | X | X | X |
| 5 | 6 | Spannstift 10x45 DIN 1481 | 105 464 | X | X | X | X |
| 6 | 6 | 6kt.-Schraube M 6x60 DIN 951-A, N | 124 559 | X | X | X | X |
| 7 | 6 | Antriebswelle, außen | 487 392 | X | X | X | X |
| 8 | 6 | Antriebswelle, außen | 487 321 | X | X | X | X |
| 9 | 6 | Kegelrad Z=15 | 487 205 | X | X | X | X |
| 10 | 6 | Paßfeder A 8x7x36 DIN 6985 | 107 150 | X | X | X | X |
| 11 | 6 | Rillenkugellager 6206 - 2 Z | 109 456 | X | X | X | X |
| 12 | 6 | Lagerbock | 487 548 | X | X | X | X |
| 13 | 6 | Zahnscheibe 17,2 DIN 6797 ZN 5 | 105 524 | X | X | X | X |
| 14 | 6 | Paßschraube M 12x35 DIN 7968 - 8,8 | 108 662 | X | X | X | X |
| 15 | 6 | Aufspannbuchse AG 28/20x28 DIN 1499 | 124 395 | X | X | X | X |
| 16 | 6 | Rahmen, rechts außen, geschw. | 487 415 G | X | X | X | X |
| 17 | 6 | Rahmen, rechts außen, geschw. | 487 525 G | X | X | X | X |
| 18 | 6 | 6kt.-Schraube M 12x20 DIN 953-8,8 | 107 737 | X | X | X | X |
| 19 | 6 | Spannstift 8x20 DIN 1481 | 124 275 | X | X | X | X |
| 20 | 6 | Zahnscheibe A 12,5 DIN 6797 ZN 5 | 116 051 | X | X | X | X |
| 21 | 6 | Deckel, rechts, geschw. | 487 555 G | X | X | X | X |
| 22 | 6 | Kegeleschmierrippel AM 8x1 DIN 71412 SFG | 108 292 | X | X | X | X |
| 23 | 6 | Sicherungsring 42x1,75 DIN 471 | 108 384 | X | X | X | X |
| 24 | 6 | Scheibe | 238 009 | X | X | X | X |
| 25 | 6 | Scharnierstück | 487 419 | X | X | X | X |
| 26 | 6 | Bolzen, geschw. | 487 555 G | X | X | X | X |
| 27 | 6 | Spannstift 8x40 DIN 1481 | 107 465 | X | X | X | X |
| 28 | 6 | Achse, geschw. | 487 481 G | X | X | X | X |
| 29 | 6 | Spannstift 8x50 DIN 1481 | 107 467 | X | X | X | X |
| 30 | 6 | Spannstift 5x50 DIN 1481 | 107 445 | X | X | X | X |
| 31 | 6 | Rillenkugellager 6207-2 Z DIN 625 | 117 367 | X | X | X | X |
| 32 | 6 | Stützscheibe S 50x62 DIN 988 | 124 330 | X | X | X | X |
| 33 | 6 | Rillenkugellager 6007-2 Z DIN 625 | 117 929 | X | X | X | X |
| 34 | 6 | Scheibe (nach Bedarf) | 228 006 | X | X | X | X |
| 35 | 6 | Paßscheibe 35x45x0,2 DIN 988 | 460 669 | X | X | X | X |
| 36 | 6 | Scheibe (nach Bedarf) | 124 456 | X | X | X | X |
| 37 | 6 | Raste | 487 461 | X | X | X | X |
| 38 | 6 | Scheibe | 487 464 | X | X | X | X |
| 39 | 6 | Druckfeder | 121 066 | X | X | X | X |

Fortsetzung Seite 25

Tafel 6 Table 6 Tableau 6 Tavola 6



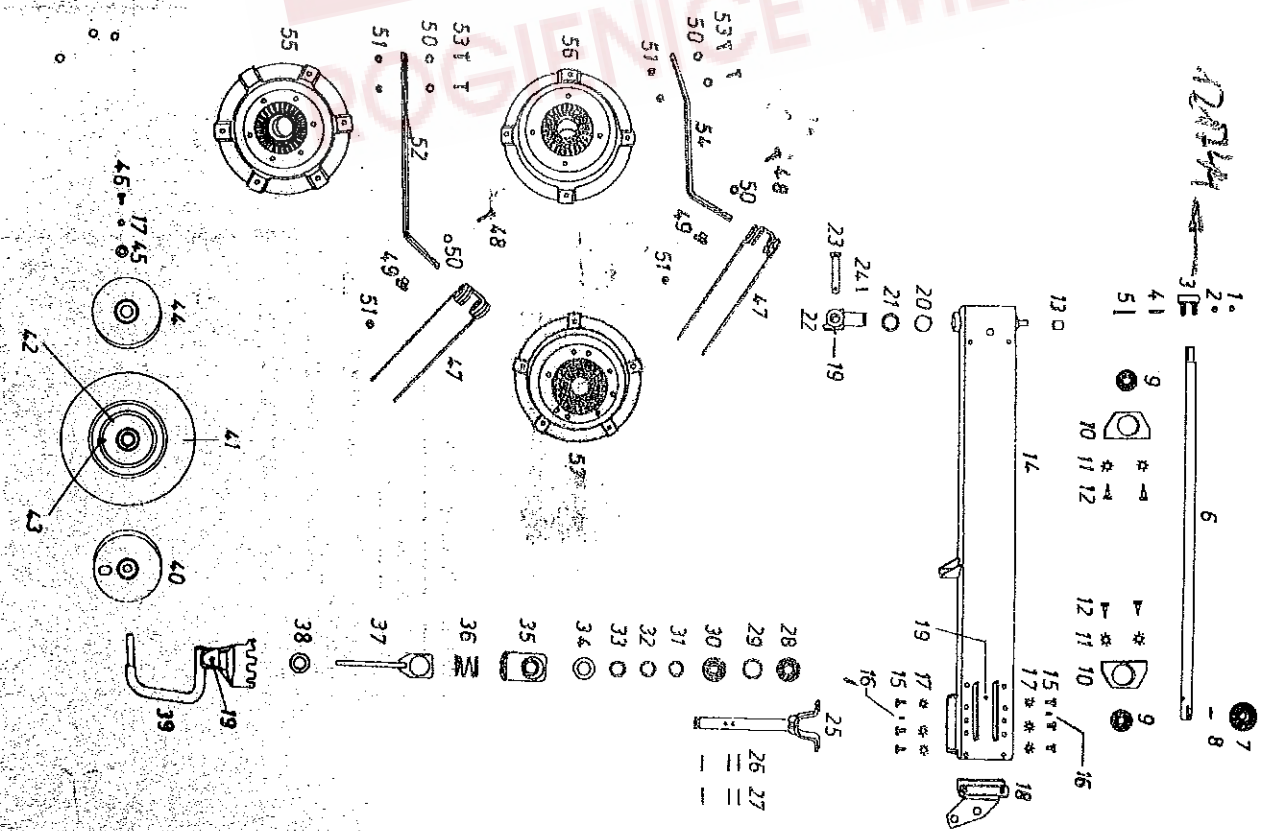
| Tafel Table Tablica lavale | Pos. Nr. Pos. no. No. de pos. Pos. nr. | Bezeichnung des Teiles Description of the part Designation de la pièce Descrizione del pezzo | Bestell-Nr. Part no. No. de commande Nr. d'ordinazione | TH 410 | TH 410 D | TH 520 | TH 520 D |
|-------------------------------------|---|---|---|--------|----------|--------|----------|
| Fortsetzung von Seite 22 | | | | | | | |
| 57 | | Hebel, geschw. | 487 467 G | X | X | X | X |
| 58 | | Scheibe | 482 084 | X | X | X | X |
| 59 | | Laufachse, links, geschw. | 487 469 G | X | X | X | X |
| 10 | | Schutzscheibe, hinten | 487 549 | X | X | X | X |
| 41 | | Decke 5.50-8 impl. Rillenprofil V 61 J pr. Scheiberrad mit konusgelager, passend für Bereilung 1.00-8 oder 5.50-8 | 120 294 | X | X | X | X |
| 12 | | Schlauch 5.50-8 (115 571) | 487 150 G | X | X | X | X |
| 43 | | Schutzscheibe, vorn | 490 865 | X | X | X | X |
| 44 | | Scheibe 13 DIN 1441 ZN 5 | 487 551 | X | X | X | X |
| 15 | | 6Kt.-Schraube Verbund-Plus M 12x20 DIN 955-8-8 A1A | 117 825 | X | X | X | X |
| 16 | | Federzinken (124 125) | 124 551 | X | X | X | X |
| 17 | | Bevestigungsschraube (Gewinde- länge 18 mm, ähnlich DIN 951- 10.9-A1A | 487 581 | X | X | X | X |
| 48 | | | 121 170 | X | X | X | X |
| 49 | | Unterlage | 487 580 | X | X | X | X |
| 50 | | Scheibe 13 DIN 125 ZN 5 | 105 186 | X | X | X | X |
| 51 | | Sicherungsmutter VM 12 DIN 980-8 A1A | 108 589 | X | X | X | X |
| 52 | | Zinkenarm | 487 402 | X | X | X | X |
| 53 | | 6Kt.-Schraube M 12x55 DIN 955- 8-8 A1A | 116 029 | X | X | X | X |
| 54 | | Zinkenarm | 487 408 | X | X | X | X |
| 55 | | Kreisell, geschw. | 487 479 G | X | X | X | X |
| 56 | | Kreisell, geschw. (bis Masch.-Nr. 2255) | 487 545 G | X | X | X | X |
| 57 | | Kreisell, geschw. (ab Masch.-Nr. 2256) | 487 821 G | X | X | X | X |

Tafel 6

Table 6

Tableau 6

Tavola 6



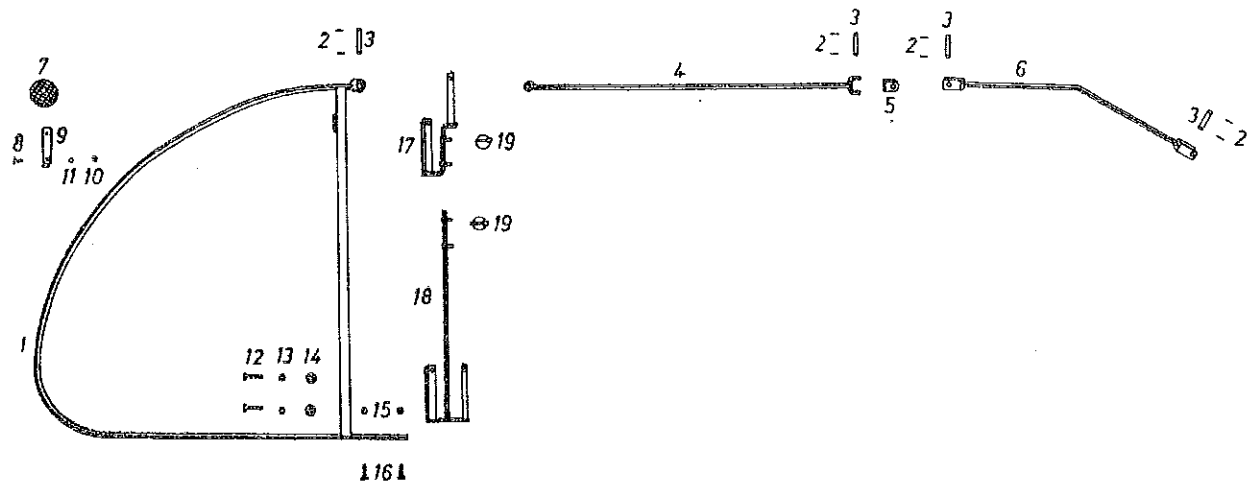
| Tafel table tableau Tavola | Pos. nr. Pos. no. Pos. no. Pos. nr. | Bezeichnung des Teiles Description of the part Description de la pièce Descrizione del pezzo | Bestell-Nr. Part no. No. de commande Nr. d'ordinazione | TH 410 | TH 410 D | TH 520 | TH 520 D |
|---------------------------------------|--|---|---|--------|----------|--------|----------|
| LINKER SCHÜTZBOGEN MIT STREBEN | | | | | | | |
| 1 | | Schutzbogen, links, geschw. | 487 427 G | X | X | X | X |
| 1 | | Schutzbogen, links, geschw. | 487 425 G | X | X | X | X |
| 2 | | Spannstift 3x24 DIN 1481 | 107 455 | X | X | X | X |
| 3 | | Bolzen | 486 575 | X | X | X | X |
| 4 | | Längsstrebe, geschw. (1150 mm 15°) | 487 598 G | X | X | X | X |
| 4 | | Längsstrebe, geschw. (1415 mm 15°) | 486 964 G | X | X | X | X |
| 5 | | Gelenkstück (111 455) | 487 600 G | X | X | X | X |
| 6 | | Querstrebe, geschw. | 487 597 G | X | X | X | X |
| 7 | | Runde Kückstähler ohne Gummi- gehäuse Zul.-Nr. K 11 216 | 111 804 | X | X | X | X |
| 8 | | Flachrundschraube M 8x25 DIN 605- 4.6 A1A | 116 224 | X | X | X | X |
| 9 | | Linker Halter | 487 188 | X | X | X | X |
| 10 | | Sicherungsmutter VM 8 DIN 980-8 A1A | 108 531 | X | X | X | X |
| 11 | | Scheibe 8,4 DIN 125 ZN 3 | 115 972 | X | X | X | X |
| 12 | | 6rt.-Schraube M 12x50 DIN 931- 8-8 A1A | 116 550 | X | X | X | X |
| 13 | | Zahnscheibe A 12,5 DIN 6797 ZN 3 | 116 051 | X | X | X | X |
| 14 | | Scheibe | 464 006 | X | X | X | X |
| 15 | | Sicherungsmutter VM 12 DIN 980-8 A1A | 108 589 | X | X | X | X |
| 16 | | 6rt.-Schraube M 12x50 DIN 935- 8.8 A1A | 116 628 | X | X | X | X |
| BETRIEHRICHTUNGSHALTER | | | | | | | |
| SONDERZUBEHÖR | | | | | | | |
| 17 | | Linker Beleuchtungshalter, geschw. | 487 182 G | X | X | X | X |
| 18 | | Linker Beleuchtungshalter, geschw. | 487 189 G | X | X | X | X |
| 19 | | Klappstecker 5 DIN 11 023 ZN 3 | 109 162 | X | X | X | X |

Tafel 7

Table 7

Tableau 7

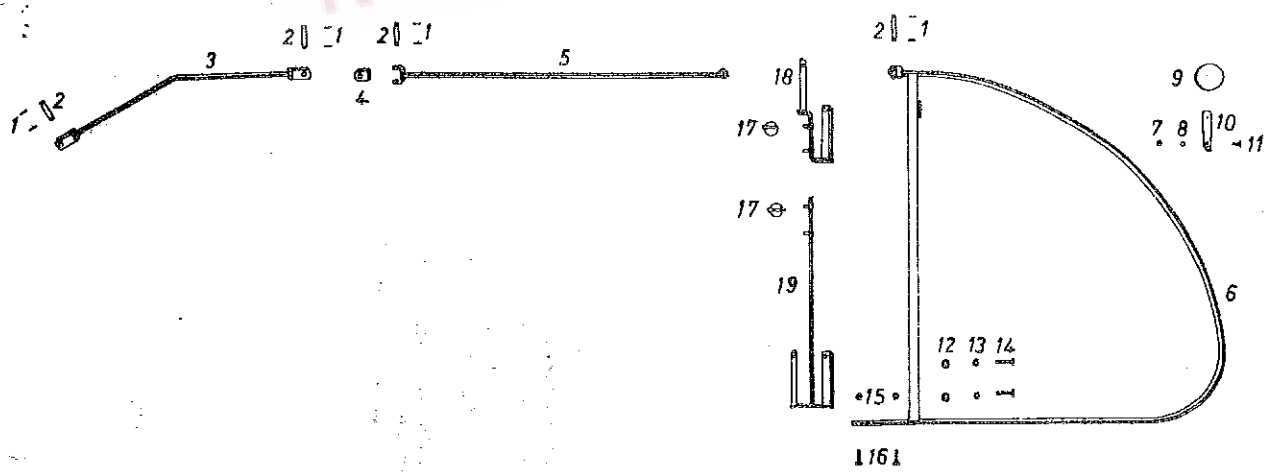
Tavola 7



| Tafel 8 Table 8 Tableau 8 Tavola 8 | Pos.-Nr. Pos. no. No. de pos. Pos. nr. | Bezeichnung des Teiles Description of the part Designation de la pièce Descrizione del pezzo | Bestell-Nr. Part no. No. de commande Nr. d'ordinazione | TH 410 | TH 410 D | TH 520 | TH 520 D |
|---|---|---|---|--------|----------|--------|----------|
| RECHTER SCHUTZBOGEN MIT STREBEN | | | | | | | |
| 1 | | Spannstift 5x24 DIN 1481 | 107 435 | X | X | X | X |
| 2 | | Rolzen | 486 575 | X | X | X | X |
| 3 | | Querstrebe, geschw. | 487 600 G | X | X | X | X |
| 4 | | Querstrebe, geschw. | 487 597 G | X | X | X | X |
| 5 | | Gelenkstück (111 453) | 486 964 | X | X | X | X |
| 6 | | Längsstrebe, geschw. (1150 mm lg.) | 486 976 G | X | X | X | X |
| 7 | | Schutzhaken, rechts, geschw. | 487 426 G | X | X | X | X |
| 8 | | Sicherungsmutter VM 8 DIN 980-8 A1A | 108 531 | X | X | X | X |
| 9 | | Scheibe 8,4 DIN 125 ZN 5 | 115 972 | X | X | X | X |
| 10 | | Runder Rückstrahler ohne Gummigehäuse Zvl.-Nr. K 11 216 | 111 804 | X | X | X | X |
| 11 | | Flachrundscheibe M 8x25 DIN 603-1.6 A1A | 487 187 | X | X | X | X |
| 12 | | Scheibe | 116 224 | X | X | X | X |
| 13 | | Zahnscheibe A 12,5 DIN 6797 ZN 3 | 464 006 | X | X | X | X |
| 14 | | Sechskantschraube M 12x50 DIN 934 8,8 A1A | 116 051 | X | X | X | X |
| 15 | | Sicherungsmutter VM 12 DIN 980-8 A1A | 108 589 | X | X | X | X |
| 16 | | 6kt.-Schraube M 12x50 DIN 933-8,8 A1A | 116 628 | X | X | X | X |
| BELEUCHTUNGSHALTER | | | | | | | |
| SONDERZUBEHÖR | | | | | | | |
| 17 | | Klappstecker 5 DIN 11 025 ZN 5 | 109 162 | X | X | X | X |
| 18 | | Rechter Beleuchtungshalter, geschw. | 487 181 G | X | X | X | X |
| 19 | | Rechter Beleuchtungshalter, geschw. | 487 192 G | X | X | X | X |

DANEX

ROGIENICE WIELKIE



Tafel 8 Table 8 Tableau 8 Tavola 8

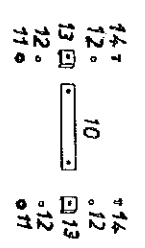
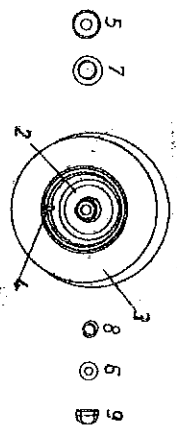
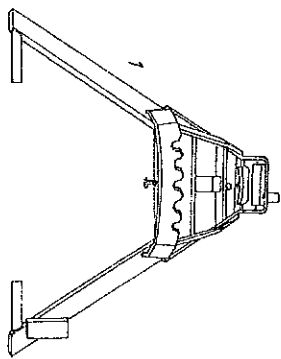
Tafel 9

Table 9

Tableau 9

Tavola 9

| Tafel Table Tableau Tavola | 9 9 9 9 | Bezeichnung des Teiles Description of the part Désignation de la pièce Descrizione del pezzo | Bestell-Nr. Part no. No. de commande Nr. d'ordinazione | TH 410 | TH 410 D | TH 520 | TH 520 D |
|-------------------------------------|------------------|--|--|--------------------------------------|--------------------------------------|--------------------------------------|--------------------------------------|
| 1 | | GERÄTE-DREIECK, GESCHW. (WEIßTE) Geräte-Dreieck, Geschw. (Weißte) SATZ SUPER-BALLON-BEREIFUNG 16/6.50-8 Impl. 4 PR - T - 510 | 487 661 G 487 650 G | X X | X X | X X | X X |
| 2 | | Kelge 5.50-8/25-92 p mit Rillenkugellager 6205 RS mit Dichtungsteilen und Abschluß- kappe 16/6.50-8 Impl. 4 PR T510 Decke 16/6.50-8 TR 13 Schlauch 16/6.50-8 TR 13 Schutzscheibe, hinten Scheibe Labyrinthteil f. 5.50-8/25-92 p Distanzring Abschlußkappe f. 5.50-8/25-92 p | 121 090 G 121 091 121 092 487 652 084 392 121 325 121 326 121 327 | X X X X X X X X | X X X X X X X X | X X X X X X X X | X X X X X X X X |
| 9 | | ZINKENSTICHERUNG, VOLLST. | | | | | |
| 10 | | Zinkensicherung (111 435) Sicherungsmutter VM 8 DIN 980-8 A1A | 487 152 108 531 | X X | X X | X X | X X |
| 11 | | Scheibe Ø 9 DIN 126 ZN 3 A1A | 487 155 | X | X | X | X |
| 12 | | Scheibe | | X | X | X | X |
| 13 | | 6kt.-Schraube M 8x25 DIN 935-8.8 A1A | | X | X | X | X |
| 14 | | | | X | X | X | X |

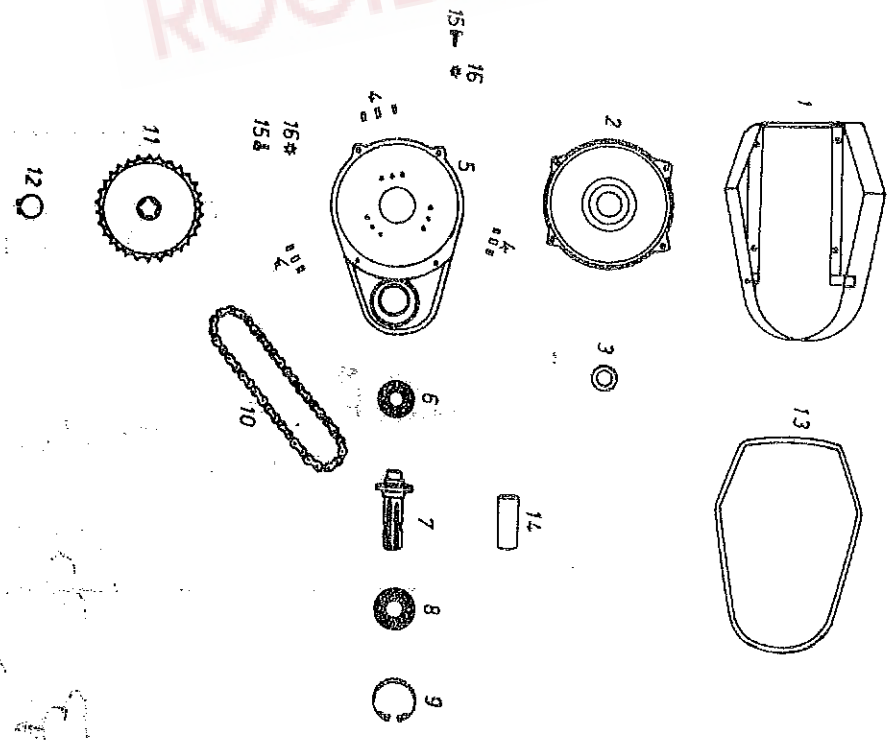
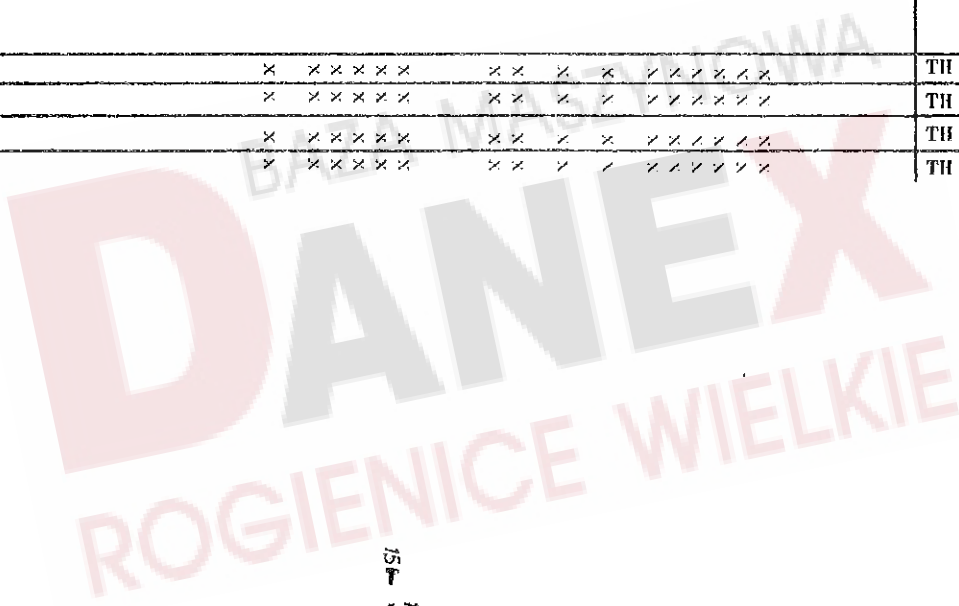


| | | | | |
|------------|----|----|----|----|
| Tafel 10 | 10 | 10 | 10 | 10 |
| Tableau 10 | 10 | 10 | 10 | 10 |
| Tableau 10 | 10 | 10 | 10 | 10 |
| Tavola 10 | 10 | 10 | 10 | 10 |

| Pos. nr. | Pos. no. | Pos. no. | Pos. no. | Pos. nr. |
|----------|-----------|----------|----------|----------|
| 1 | 487 442 G | X | X | X |
| 2 | 486 113 | X | X | X |
| 3 | 115 469 | X | X | X |
| 4 | 109 205 | X | X | X |
| 5 | 187 639 | X | X | X |
| 6 | 105 527 | X | X | X |
| 7 | 486 105 G | X | X | X |
| 8 | 108 570 | X | X | X |
| 9 | 107 385 | X | X | X |
| 10 | 486 178 G | X | X | X |
| 11 | 486 107 G | X | X | X |
| 12 | 107 367 | X | X | X |
| 13 | 487 641 | X | X | X |
| 14 | 124 292 | X | X | X |
| 15 | 107 727 | X | X | X |
| 16 | 116 049 | X | X | X |

LOREIENGETRIEBE MIT SCHUTZ
 SONDERZUBEHÖR

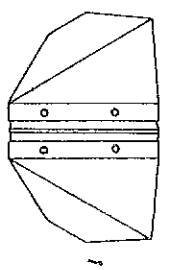
Schutz, gepkt.
 Getriebedeckel
 Filzring
 Gewindestift M 10x12 DIN 914
 Getriebehülse
 Kilenkugellager 6206 2 RS
 DIN 625
 Wellenstummel m. Kettenrad Z=10,
 Reschw.
 Kilenkugellager 6207 2 RS
 Reschw.
 DIN 625
 Sicherungsring 72x2,5 DIN 472
 Präzisionsrollenkette 5/4"x7/16"
 t-19,05, 39 Glieder einschl.
 1 gekrümmtes Glied und 1 gerades
 Verschlussstück
 Kettenrad, geschw. Z=50
 Sicherungsring 35x1,5 DIN 471
 Kantenschutz (115 674)
 Zapfwellenschutz
 Gkt.-Schraube M 8x20 DIN 935-8,8
 A1A
 Zahnscheibe A 8, 4 DIN 6797 ZN 5



Tafel 10 Table 10 Tableau 10 Tavola 10

| Tafel 11 Table 11 Tavola 11 | Bezeichnung des Teiles Description of the part Designation de la pièce Descrizione del pezzo | Bestell-Nr. Part no. No. de commande Nr. d'ordinations | TH 410 | TH 410 D | TH 520 | TH 520 D |
|-----------------------------------|---|---|--------|----------|--------|----------|
| 1 | GARNITUR WICKELSCHUTZ FÜR BEREITUNG 3.50 - 8 | 487 665 G | | | | |
| 2 | Wickelschutz Schelle | 487 665 | X | X | X | X |
| 3 | 6kt.-Schraube M 8x40 DIN 951-8,8 A1A | 487 662 | X | X | X | X |
| 4 | Sicherungsmutter VM 8 DIN 980-8 A1A | 108 551 | X | X | X | X |
| 5 | GARNITUR WICKELSCHUTZ FÜR BEREITUNG 16/6.50-8 | 487 677 G | | | | |
| 1 | Wickelschutz | 487 665 | X | X | X | X |
| 2 | Schelle | 487 662 | X | X | X | X |
| 3 | 6kt.-Schraube M 8x75 DIN 951-8,8 A1A | 116 517 | X | X | X | X |
| 4 | Sicherungsmutter VM 8 DIN 980-8 A1A | 108 551 | X | X | X | X |
| 5 | Distanzbuchse A1A | 487 676 | X | X | X | X |

DANEK
ROGIENICE WIELKIE



- 1 3
- □ 5
- 2
- ⊙ ⊙ 4

| Tafel Table Tableau Tavola | Pos. Nr. Pos. no No. de pos. Pos. nr. | Bezeichnung des Teiles Description of the part Designation de la pièce Descrizione del pezzo | Bestell-Nr. Part no. No. de commande Nr. d'ordinazione Partia |
|-------------------------------------|--|---|---|
| | | GELENKHAFTEN K 2200 - SC 14 - K 35 | 345 406 |
| 2 | | Innere Gelenkwellenhülse mit äußerer Schutzhülse WH 2200 - SC 14 | 530 196 |
| 3 | | Äußere Gelenkwellenhülse mit innerer Schutzhülse WH 2200 - SC 14 - K 35 | 545 407 |
| 4 | | Innere Schutzhülse SCH 14 | 525 117 |
| 5 | | Äußere Schutzhülse SCH 14 | 540 209 |
| 6 | | Innere Gelenkwellenhülse WH 2200-K 35 | 551 541 |
| 7 | | Äußere Gelenkwellenhülse WH 2200-K 35 | 542 216 |
| 11 | | Aufsteckgabel, kompl. AG 2200 - 1 5/8" (6) | 041 049 |
| 12 | | Schliesestift | 087 245 |
| 13 | | Druckfeder | 087 246 |
| 14 | | Scheibe | 087 247 |
| 15 | | Sternringscheibe, komplett K 35-R 2200-1 5/8" M-650 - 35 Nm (6) | 050 097 |
| 21 | | Kreuzgarnitur, komplett | 044 439 |
| 22 | | Sicherungsring 24x1,5 DIN 984 | 020 711 |
| 23 | | Keilschmierpumpel BM 8x1 DIN 71 412 | 020 674 |
| 24 | | Rillengabel RG 2200 Ov | 041 065 |
| 25 | | Spannstift 10x65 DIN 1481 | 020 614 |
| 26 | | Profiltröhr Ov: L=1200 | 048 203 |
| 27 | | Profiltröhr I: L=1195 | 081 873 |
| 28 | | Rillengabel RG 2200-1 | 041 068 |
| 51 | | Schutztrichter | 090 185 |
| 52 | | Gleitring | 087 279 |
| 53 | | Außenschutzrohr mit Kappe L=1140 | 014 530 |
| 54 | | Innenschutzrohr mit Kappe L=1140 | 017 577 |
| 55 | | Schutztrichter | 090 195 |
| 56 | | Halteklotte | 044 521 |

DANIELA MASZYNOWA
ROGIENICE WIELKIE

Tafel 12 Tableau 12 Tavola 12

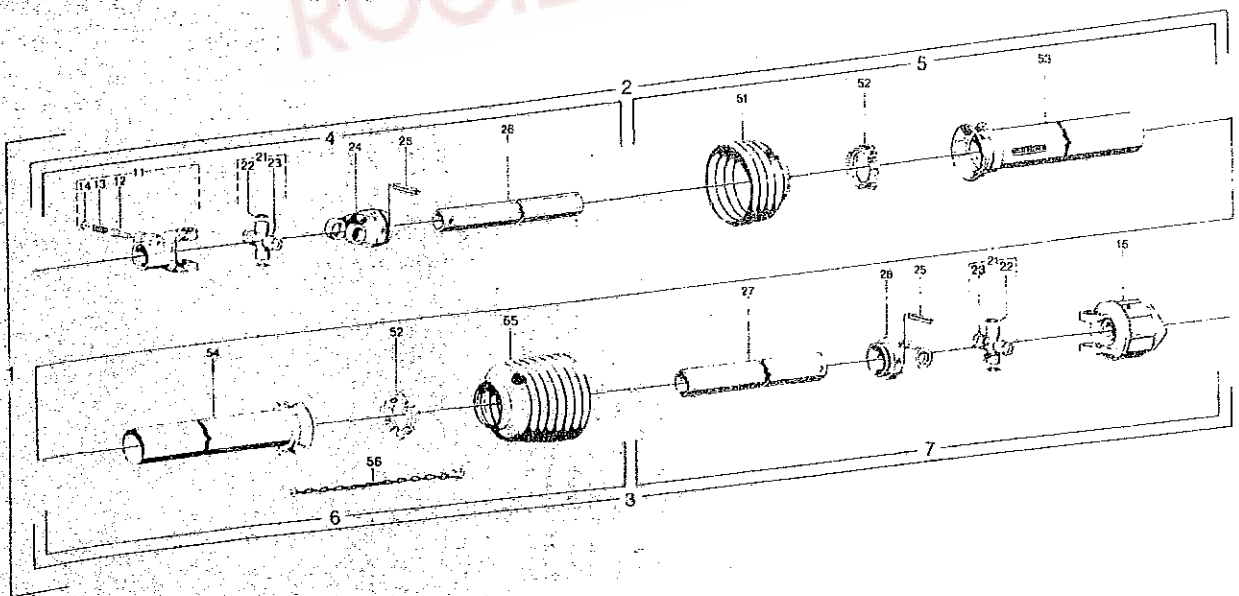


Tabela 13
 Tabie 13
 Tableau 13
 Tavola 13

| pos. nr. | pos. no | pos. Nr. | pos. no | pos. Nr. |
|----------|---------|----------|---------|----------|
| 1 | 1 | 1 | 1 | 1 |
| 2 | 2 | 2 | 2 | 2 |
| 3 | 3 | 3 | 3 | 3 |
| 4 | 4 | 4 | 4 | 4 |
| 5 | 5 | 5 | 5 | 5 |
| 6 | 6 | 6 | 6 | 6 |
| 7 | 7 | 7 | 7 | 7 |
| 8 | 8 | 8 | 8 | 8 |
| 9 | 9 | 9 | 9 | 9 |
| 10 | 10 | 10 | 10 | 10 |
| 11 | 11 | 11 | 11 | 11 |
| 12 | 12 | 12 | 12 | 12 |
| 13 | 13 | 13 | 13 | 13 |
| 14 | 14 | 14 | 14 | 14 |
| 15 | 15 | 15 | 15 | 15 |
| 16 | 16 | 16 | 16 | 16 |
| 17 | 17 | 17 | 17 | 17 |
| 18 | 18 | 18 | 18 | 18 |
| 19 | 19 | 19 | 19 | 19 |
| 20 | 20 | 20 | 20 | 20 |
| 21 | 21 | 21 | 21 | 21 |
| 22 | 22 | 22 | 22 | 22 |
| 23 | 23 | 23 | 23 | 23 |
| 24 | 24 | 24 | 24 | 24 |
| 25 | 25 | 25 | 25 | 25 |
| 26 | 26 | 26 | 26 | 26 |
| 27 | 27 | 27 | 27 | 27 |
| 28 | 28 | 28 | 28 | 28 |
| 29 | 29 | 29 | 29 | 29 |
| 30 | 30 | 30 | 30 | 30 |
| 31 | 31 | 31 | 31 | 31 |
| 32 | 32 | 32 | 32 | 32 |
| 33 | 33 | 33 | 33 | 33 |
| 34 | 34 | 34 | 34 | 34 |
| 35 | 35 | 35 | 35 | 35 |
| 36 | 36 | 36 | 36 | 36 |
| 37 | 37 | 37 | 37 | 37 |
| 38 | 38 | 38 | 38 | 38 |
| 39 | 39 | 39 | 39 | 39 |
| 40 | 40 | 40 | 40 | 40 |
| 41 | 41 | 41 | 41 | 41 |
| 42 | 42 | 42 | 42 | 42 |
| 43 | 43 | 43 | 43 | 43 |
| 44 | 44 | 44 | 44 | 44 |
| 45 | 45 | 45 | 45 | 45 |
| 46 | 46 | 46 | 46 | 46 |
| 47 | 47 | 47 | 47 | 47 |
| 48 | 48 | 48 | 48 | 48 |
| 49 | 49 | 49 | 49 | 49 |
| 50 | 50 | 50 | 50 | 50 |
| 51 | 51 | 51 | 51 | 51 |
| 52 | 52 | 52 | 52 | 52 |
| 53 | 53 | 53 | 53 | 53 |
| 54 | 54 | 54 | 54 | 54 |
| 55 | 55 | 55 | 55 | 55 |
| 56 | 56 | 56 | 56 | 56 |

GELENKWIJLE W 2200 - SC 11 - K 55

Innere Gelenkwellenhälfte mit äußerer
 Schutzhälfte WH 2200 - SC 11
 Äußere Gelenkwellenhälfte mit innerer
 Schutzhälfte WH 2200 - SC 11 - K 55
 Innere Gelenkwellenhälfte WH 2200
 Äußere Schutzhälfte SCH 14
 Innere Schutzhälfte WH 2200 - K 55
 Äußere Gelenkwellenhälfte WH 2200 - K 55

Aufsteckgabel, komplett AG 220 - 1 5/8" (6)
 Schiebestift
 Druckfeder
 Scheibe
 Sternratschenkomplett K 55-R 2200-1 5/8"
 (6) M - 650 - 55 Nm

Kreuzgarnitur, komplett
 Sicherungsring 24x1,5 DIN 984
 Kezelschmierlippe 8x1 DIN 71 412
 Rillengabel RG 2200 Ov
 Spannstift 10x65 DIN 1481
 Profilrohr Ov; L=800
 Profilrohr L; L = 795
 Rillengabel RG 2200-1

Schutzrichter
 Gleitring
 Außenschutzrohr mit Kappe L = 740
 Innenschutzrohr mit Kappe L = 740
 Schutzrichter
 Halbkette

Bestell-Nr.
 Part no.
 No. de commande
 Nr. d'ordinazione
 Metla Walter-
 Scheid

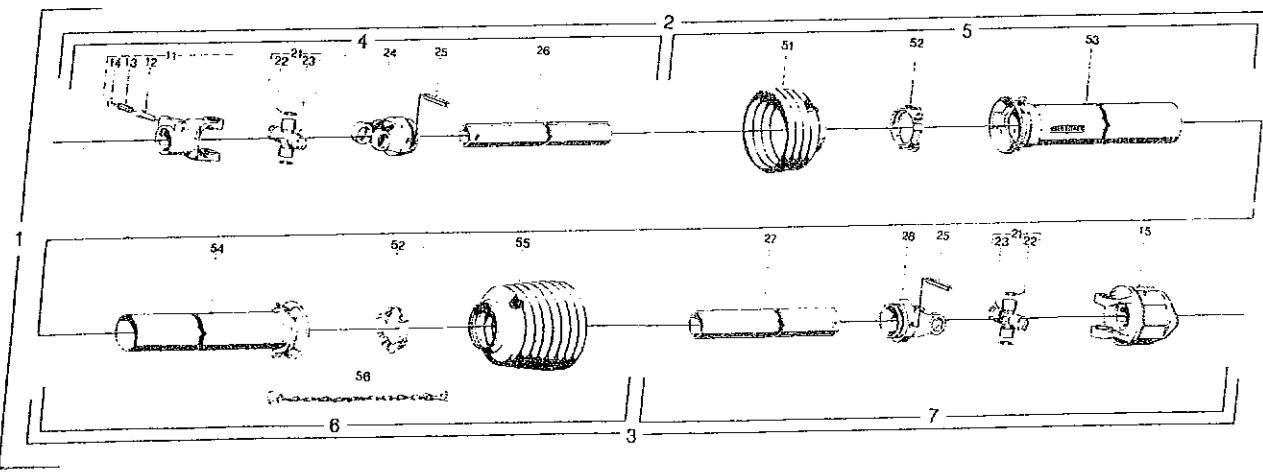
121 052 0 545 509

525 520
 515 100
 083 670
 557 106
 551 510
 545 101
 011 019
 087 215
 087 216
 087 217
 050 097

044 459
 020 711
 020 674
 041 065
 020 614
 046 596
 022 484
 041 088

090 185
 087 279
 057 558
 057 557
 090 195
 044 521

Tabela 13
 Tableau 13
 Tavola 13



| Tabela 14 | Table 14 | Tableau 14 | Tavola 14 |
|-----------|----------|------------|-----------|
| 1 | 1 | 1 | 1 |
| 2 | 2 | 2 | 2 |
| 3 | 3 | 3 | 3 |
| 4 | 4 | 4 | 4 |
| 5 | 5 | 5 | 5 |
| 6 | 6 | 6 | 6 |
| 7 | 7 | 7 | 7 |
| 8 | 8 | 8 | 8 |
| 9 | 9 | 9 | 9 |
| 10 | 10 | 10 | 10 |
| 11 | 11 | 11 | 11 |
| 12 | 12 | 12 | 12 |
| 13 | 13 | 13 | 13 |
| 14 | 14 | 14 | 14 |
| 15 | 15 | 15 | 15 |
| 16 | 16 | 16 | 16 |
| 17 | 17 | 17 | 17 |
| 18 | 18 | 18 | 18 |
| 19 | 19 | 19 | 19 |
| 20 | 20 | 20 | 20 |
| 21 | 21 | 21 | 21 |
| 22 | 22 | 22 | 22 |
| 23 | 23 | 23 | 23 |
| 24 | 24 | 24 | 24 |
| 25 | 25 | 25 | 25 |
| 26 | 26 | 26 | 26 |
| 27 | 27 | 27 | 27 |
| 28 | 28 | 28 | 28 |
| 29 | 29 | 29 | 29 |
| 30 | 30 | 30 | 30 |
| 31 | 31 | 31 | 31 |
| 32 | 32 | 32 | 32 |
| 33 | 33 | 33 | 33 |
| 34 | 34 | 34 | 34 |
| 35 | 35 | 35 | 35 |
| 36 | 36 | 36 | 36 |
| 37 | 37 | 37 | 37 |
| 38 | 38 | 38 | 38 |
| 39 | 39 | 39 | 39 |
| 40 | 40 | 40 | 40 |
| 41 | 41 | 41 | 41 |
| 42 | 42 | 42 | 42 |
| 43 | 43 | 43 | 43 |
| 44 | 44 | 44 | 44 |
| 45 | 45 | 45 | 45 |
| 46 | 46 | 46 | 46 |
| 47 | 47 | 47 | 47 |
| 48 | 48 | 48 | 48 |
| 49 | 49 | 49 | 49 |
| 50 | 50 | 50 | 50 |
| 51 | 51 | 51 | 51 |
| 52 | 52 | 52 | 52 |
| 53 | 53 | 53 | 53 |
| 54 | 54 | 54 | 54 |
| 55 | 55 | 55 | 55 |
| 56 | 56 | 56 | 56 |

WELLMANDEL-GLEICHLAUF-GELENKWELLE

Innere keilwinkel-Gleichlauf-Gelenkwellenhälfte mit äußerer Schutzhälfte WH 2200-01

Äußere Gelenkwellenhälfte mit innerer Schutzhälfte WH 2200 - SC 04 - K 52

Innere keilwinkel-Gleichlauf-Gelenkwellenhälfte WH 2200

Äußere Schutzhälfte SCH 04

Innere Schutzhälfte SCH 04

Äußere Gelenkwellenhälfte WH 2200 - K 52

Aufsteckabulum komplett WA-AG-2200-1 5/8" (6)

Schnebestift

Druckfeder

Scheibe

Steuerpatrone, komplett K 52 - R - 2200 - I 5/4" (6) M · 550 Nm

Kreuzarmatur, komplett

Sicherungsring 24x1,5 DIN 984

Keilschmiednipfel BM 8x1 DIN 71 412

Flanschgabel FG 2200 - Ø 150

Scheibe

Führungsnabe

Flanschgabel FG 2200 - Ø 150

6kt.-Schraube M 6x30 DIN 955

6kt.-Mutter M 6 DIN 934

Rillengabel WW-RG 2200-00a

Spannstift 8x60 DIN 1481

Profilrohr Øag: L. 1025

Killengabel RG 2200-0a

Schutzrichter

Getriebe

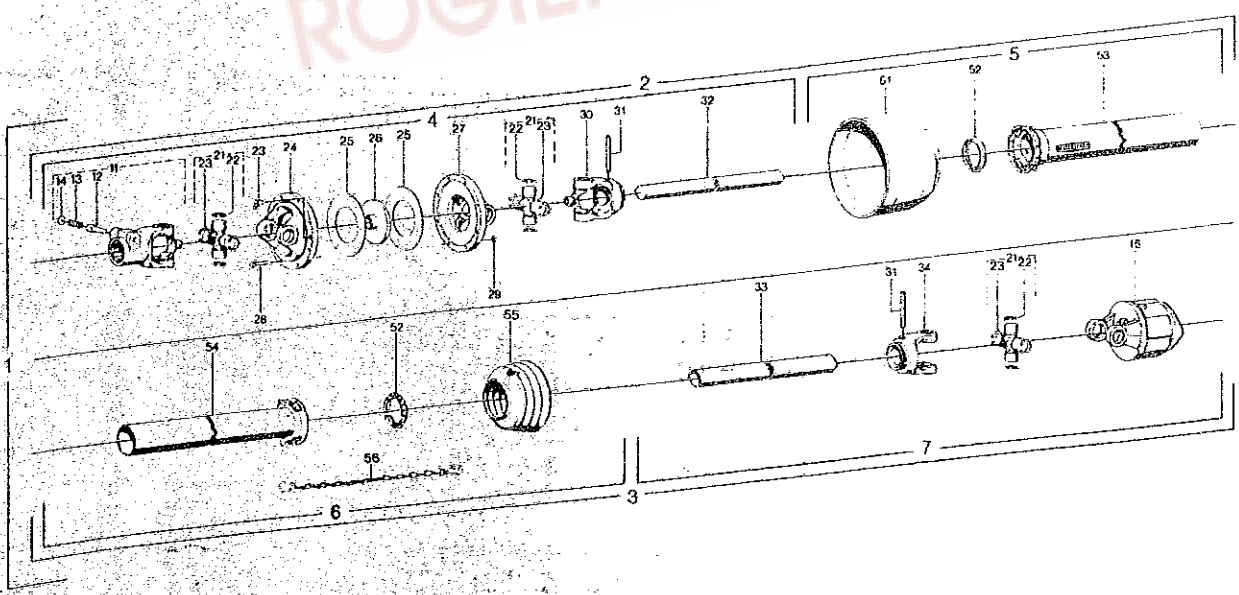
Außenschutzrohr mit Kappe L=985

Innenschutzrohr mit Kappe L=980

Schutzrichter

Hüllkette

| Bestell-Nr. | Part no. | Mr. de commande | Mr. d'ordinations |
|-------------|----------|-----------------|-------------------|
| Welle | Weller- | Scheid- | |
| 120 2096 | 521 825 | 521 825 | 521 825 |
| | 521 824 | 521 824 | 521 824 |
| | 521 828 | 521 828 | 521 828 |
| | 521 826 | 521 826 | 521 826 |
| | 551 558 | 551 558 | 551 558 |
| | 551 559 | 551 559 | 551 559 |
| | 521 830 | 521 830 | 521 830 |
| | 011 059 | 011 059 | 011 059 |
| | 087 215 | 087 215 | 087 215 |
| | 087 216 | 087 216 | 087 216 |
| | 087 217 | 087 217 | 087 217 |
| | 050 048 | 050 048 | 050 048 |
| | 044 159 | 044 159 | 044 159 |
| | 020 111 | 020 111 | 020 111 |
| | 020 674 | 020 674 | 020 674 |
| | 041 195 | 041 195 | 041 195 |
| | 042 861 | 042 861 | 042 861 |
| | 044 284 | 044 284 | 044 284 |
| | 041 196 | 041 196 | 041 196 |
| | 020 510 | 020 510 | 020 510 |
| | 020 545 | 020 545 | 020 545 |
| | 011 196 | 011 196 | 011 196 |
| | 020 602 | 020 602 | 020 602 |
| | 521 240 | 521 240 | 521 240 |
| | 521 241 | 521 241 | 521 241 |
| | 041 190 | 041 190 | 041 190 |
| | 043 648 | 043 648 | 043 648 |
| | 080 282 | 080 282 | 080 282 |
| | 321 825 | 321 825 | 321 825 |
| | 521 829 | 521 829 | 521 829 |
| | 043 748 | 043 748 | 043 748 |
| | 044 521 | 044 521 | 044 521 |



MASZYNOWA
DANEX
ROGIENICE WIELKIE

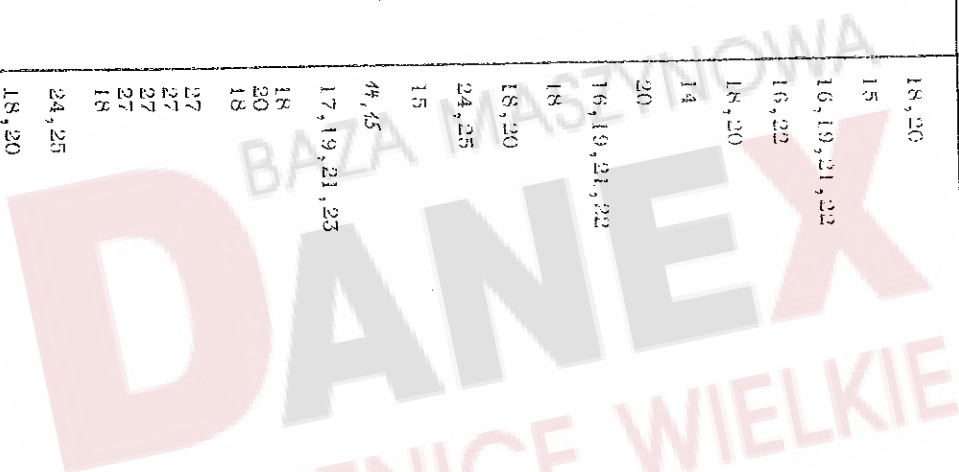
BAZA MASZYNOWA
DANEX
 ROCZNICE WIELKIE

NUMERWERZICHTNIS
 INDEX OF NUMBERS
 LISTE NUMERIQUE
 INDICE PER NUMERI

| Bestell-Nr. Part no. No de commande No. d'ordinazione | Tafel Table Tableau Tavola | Pos.-Nr. Pos. no. No. de pos. Pos. no. | Seite Page Page Pagina |
|--|-------------------------------------|---|---------------------------------|
| 18 221 | 2 | 31 | 15 |
| 105 186 | 5,4,5,6 | 50,65,39,50 | 17,19,21,25 |
| 105 527 | 5,10 | 18,6 | 20,27 |
| 105 465 | 5 | 24 | 20 |
| 105 464 | 5,6 | 9,4 | 16,22 |
| 105 524 | 5,4,5,6 | 25,56,50,11 | 16,18,20,22 |
| 106 857 | 4,2 | 56,8 | 14,15 |
| 106 903 | 5,6 | 6,1 | 16,22 |
| 107 150 | 5,4,5,6 | 2,20,26,8 | 16,18,20,22 |
| 107 567 | 4,10 | 16,12 | 18,27 |
| 107 585 | 4,10 | 17,9 | 18,27 |
| 107 425 | 1 | 1 | 14 |
| 107 435 | 7,8 | 2,1 | 24,25 |
| 107 440 | 1 | 16 | 14 |
| 107 441 | 1,2 | 19,19 | 14,19 |
| 107 443 | 5,4,5,6 | 26,59,55,27 | 16,19,21,22 |
| 107 449 | 1 | 15 | 14 |
| 107 451 | 2,4,5 | 50,4,1 | 15,18,20 |
| 107 452 | 1 | 2 | 14 |
| 107 453 | 1,2 | 34,10 | 14,15 |
| 107 465 | 2,3,6 | 20,22,24 | 15,16,22 |
| 107 467 | 5,4,5,6 | 27,40,34,26 | 16,19,21,22 |
| 107 478 | 5 | 25 | 20 |
| 107 727 | 10 | 15 | 27 |
| 107 757 | 3,4,5,6 | 12,8,9,15 | 16,18,20,22 |
| 107 811 | 2 | 26 | 15 |
| 108 292 | 5,4,5,6 | 15,55,48,19 | 16,19,21,22 |
| 108 584 | 5,6 | 18,20 | 16,22 |
| 108 415 | 1 | 14 | 14 |
| 108 441 | 4 | 15 | 18 |
| 108 531 | 1,2,4,5,7,8,9 | 10,14,27,15,10, 7,8 | 14,15,18,20,24 |

| Bestell-Nr. Part no. No de commande No.d'ordinazione | Tafel Table Tableau Tavola | Pos.Nr. Pos.no. No. de pos. Pos. no. | Seite Page Page Pagina | Bestell-Nr. Part no. No de commande No.d'ordinazione | Tafel Table Tableau Tavola | Pos.Nr. Pos.no. No. de pos. Pos. no. | Seite Page Page Pagina |
|---|-------------------------------------|---|---------------------------------|---|-------------------------------------|---|---------------------------------|
| 108 570 | 4,10 | 18,8 | 18,27 | 116 628 | 2,7,8 | 38,16,16 | 15,24,25 |
| 108 589 | 2,3,4,5,6,7,8 | 37,51,65,60,51, 15,15 | 15,17,19,21,25, 24,25 | 116 629 | 3,4,5,6 | 53,62,61,55 | 17,19,21,25 |
| 108 611 | 4,5 | 28,14 | 18,20 | 116 652 | 1,2,4 | 22,14 | 24,25 |
| 108 662 | 3,4,5,6 | 24,57,29,12 | 16,18,20,22 | 116 699 | 4,5 | 22,25 | 14,15,18 |
| 109 162 | 7,8 | 19,17 | 24,25 | 117 746 | 4 | 32 | 19,20 |
| 109 179 | 1 | 7 | 14 | 117 776 | 3,4,5,6 | 28,41,36,28 | 16,19,21,22 |
| 109 205 | 10 | 4 | 27 | 117 825 | 3,4,5,6 | 45,60,54,45 | 17,19,21,25 |
| 109 563 | 1,2,4 | 21,22,25 | 14,15,18 | 117 929 | 3,4,5,6 | 30,43,38,30 | 16,19,21,22 |
| 109 455 | 4 | 21 | 18 | 118 070 | 1,2 | 30,34 | 14,15 |
| 109 456 | 3,4,5,6 | 4,34,52,9 | 16,18,20,22 | 120 294 | 3,4,5,6 | 41,38,50,41 | 17,19,21,25 |
| 109 470 | 2,5 | 35 | 15 | 120 299 | 1,5 | - | 50 |
| 111 216 | 4,5 | 1,5 | 18,20 | 121 031,6 | 11 | - | 28 |
| 111 804 | 7,8 | 7,9 | 24,25 | 121 032,6 | 12 | 36,49,44,36 | 29 |
| 115 469 | 10 | 3 | 27 | 121 066 | 3,4,5,6 | 16,19,21,22 | 16,19,21,22 |
| 115 916 | 2 | 4 | 15 | 121 090,6 | 3,4,5,6 | 9 | 26 |
| 115 972 | 1,7,8 | 12,11,8 | 14,24,25 | 121 091 | 1,2 | 4 | 26 |
| 115 985 | 4 | 13 | 18 | 121 092 | 9 | 9 | 26 |
| 115 991 | 1,2,9 | 26,15,9 | 14,15,26 | 121 096 | 2 | 28 | 15 |
| 115 997 | 1 | 11 | 14 | 121 170 | 3,4,5,6 | 48,67,57,48 | 17,19,21,25 |
| 116 010 | 3,6 | 7,2 | 16,22 | 124 268 | 1,4 | 24,26 | 14,18 |
| 116 049 | 10 | 16 | 27 | 124 269 | 4,5 | 3,2 | 18,20 |
| 116 051 | 3,4,5,6,7,8 | 13,11,11,17,15, 15 | 16,18,20,22,24, 25 | 124 275 | 3,4,5,6 | 14,10,10,16 | 16,18,20,22 |
| 116 224 | 7,8 | 8,11 | 24,25 | 124 287 | 2 | 2 | 15 |
| 116 477 | 2 | 24 | 15 | 124 289 | 4 | 71 | 19 |
| 116 484 | 2 | 25 | 15 | 124 290 | 1,2 | 28,16 | 14,15 |
| 116 486 | 1,4 | 25,24 | 14,18 | 124 292 | 10 | 14 | 27 |
| 116 513 | 1,2 | 13,12 | 14,15 | 124 295 | 2 | 5 | 15 |
| 116 536 | 2 | 36 | 15 | 124 328 | 3,4,5,6 | 38 | 17 |
| 116 614 | 4,5,9 | 30,12,11 | 18,20,26 | 124 330 | 3,4,5,6 | 29,42,37,29 | 16,19,21,22 |
| 116 622 | 4 | 12 | 18 | 124 331 | 3,4,6 | 46,61,46 | 17,19,25 |
| 116 627 | 1,2 | 29,35 | 14,15 | 124 351 | 3,6 | 85 | 21 |
| | | | | 124 359 | 3,6 | 10,5 | 16,22 |
| | | | | 124 395 | 3,6 | 17,13 | 16,22 |
| | | | | 124 436 | 3,4,5,6 | 53,46,41,35 | 16,19,21,22 |
| | | | | 124 437 | 3,6 | 60 | 17 |

| Bestell-Nr. Part no. No de commande No. d'ordinazione | Tafel Table Tableau Tavola | Pos-Nr. Pos. no. No. de pos. Pos. no. | Seite Page Page Pagina | Bestell-Nr. Part no. No de commande No. d'ordinazione | Tafel Table Tableau Tavola | Pos-Nr. Pos. no. No. de pos. Pos. no. | Seite Page Page Pagina |
|--|-------------------------------------|--|---------------------------------|--|-------------------------------------|--|---------------------------------|
| 225 679 | 4,5 | 5,4 | 18,20 | 487 152 | 9 | 7 | 26 |
| 226 230 | 2 | 27 | 15 | 487 155 | 9 | 10 | 26 |
| 228 006 | 5,4,5,6 | 51,44,59,51 | 16,19,21,22 | 487 154 G | 9 | 18 | 25 |
| 238 009 | 5,6 | 19,21 | 16,22 | 487 181 G | 7 | 17 | 24 |
| 552 291 | 4,5 | 9,7 | 18,20 | 487 182 G | 7 | 10 | 25 |
| 555 959 G | 1 | 8 | 14 | 487 187 | 8 | 9 | 24 |
| 455 777 | 5 | 20 | 20 | 487 189 G | 8 | 19 | 25 |
| 460 668 | 5,4,5,6 | 52,45,40,52 | 16,19,21,22 | 487 203 | 5,5,6 | 1,28,7 | 16,20,22 |
| 461 106 | 4 | 22 | 18 | 487 215 | 1 | 3 | 14 |
| 463 078 | 4,5 | 7,8 | 18,20 | 487 271 G | 1 | 55 | 14 |
| 464 006 | 7,8 | 14,12 | 24,25 | 487 356 G | 4 | 51 | 18 |
| 478 524 G | 2 | 11 | 15 | 487 380 | 5,4,5,6 | 49,69,58,19 | 17,19,21,25 |
| 478 786 | 4,2 | 33,9 | 46,45 | 487 381 | 5,4,5,6 | 47,68,56,17 | 17,19,21,25 |
| 482 084 | 5,4,5,6 | 58,51,46,58 | 17,19,21,23 | 487 382 | 5 | 27 | 20 |
| 486 050 | 4 | 14 | 18 | 487 385 | 5 | 22 | 20 |
| 486 061 | 5 | 19 | 20 | 487 385 | 5,6 | 22 | 20 |
| 486 071 | 4 | 19 | 18 | 487 391 | 5,6 | 8,5 | 16,22 |
| 486 105 G | 10 | 7 | 27 | 487 401 | 4,5 | 2,5 | 18,20 |
| 486 107 G | 10 | 11 | 27 | 487 402 | 3,4,5,6 | 52,64,65,52 | 17,19,21,25 |
| 486 115 | 10 | 2 | 27 | 487 405 G | 5 | 16 | 20 |
| 486 178 G | 10 | 10 | 27 | 487 404 G | 4 | 51 | 18 |
| 486 181 | 4 | 22 | 18 | 487 408 | 5,5,6 | 54,64,54 | 17,21,23 |
| 486 575 | 7,8 | 5,2 | 24,25 | 487 413 G | 6 | 14 | 22 |
| 486 605 | 4,5 | 55,17 | 18,20 | 487 414 G | 5,6 | 20,22 | 16,22 |
| 486 664 | 7,8 | 5,4 | 24,25 | 487 419 G | 8 | 6 | 25 |
| 486 976 G | 7,8 | 4,5 | 24,25 | 487 424 G | 7 | 1 | 24 |
| 487 105 G | 4 | 57 | 19 | 487 425 G | 8 | 6 | 25 |
| 487 130 G | 5,4,5,6 | 42,57,51,42 | 17,19,21,23 | 487 426 G | 8 | 1 | 24 |
| | | | | 487 427 G | 7 | 1 | 24 |
| | | | | 487 429 G | 2 | 5 | 15 |
| | | | | 487 432 G | 2 | 52 | 15 |
| | | | | 487 436 G | 2 | 52 | 15 |
| | | | | 487 442 G | 10 | 27 | 15 |
| | | | | 487 446 G | 1 | 1 | 14 |
| | | | | 487 457 G | 1 | 18 | 14 |
| | | | | 487 459 G | 1 | 18 | 14 |
| | | | | 487 460 | 1 | 6 | 14 |
| | | | | 487 461 | 3,4,5,6 | 54,47,42,51 | 16,19,21,22 |
| | | | | 487 464 | 5,4,5,6 | 55,48,45,35 | 16,19,21,22 |
| | | | | 487 467 G | 5,4,5,6 | 57,50,45,37 | 17,19,21,23 |
| | | | | 487 468 G | 5,5 | 57,47 | 17,21 |
| | | | | 487 469 G | 4,6 | 54,39 | 16,25 |
| | | | | 487 475 | 4 | 72 | 19 |
| | | | | 487 479 G | 5,4,5,6 | 55,66,65,55 | 17,19,21,23 |



| Bestell-Nr. Parti no. No de commande No. d'ordinazione | Tafel Table Tableau Tavola | Pos.Nr. Pos.no. No. de pos. Pos. no. | Seite Page Page Pagina | Bestell-Nr. Parti no. No de commande No. d'ordinazione | Tafel Table Tableau Tavola | Pos.Nr. Pos.no. No. de pos. Pos. no. | Seite Page Page Pagina |
|---|-------------------------------------|---|---------------------------------|---|-------------------------------------|---|---------------------------------|
| 487 481 G | 3,4,5,6 | 25,58,55,25 | 16,19,20,22 | 490 557 | 1,2,3 | 57,1,79 | 14,15,17 |
| 487 482 | 2 | 21 | 15 | 490 865 | 3,4,5,6 | 45,56,52,17 | 17,19,21,25 |
| 487 495 G | 2 | 17 | 15 | 491 076 | 1 | 3 | 14 |
| 487 496 G | 2 | 29 | 15 | 491 146 | 2 | 1 | 15 |
| 487 514 | 2 | 18 | 15 | | | | |
| 487 520 | 5 | 27 | 20 | | | | |
| 487 521 | 3,6 | 3,6 | 16,22 | | | | |
| 487 525 G | 6 | 14 | 22 | | | | |
| 487 526 G | 3 | 16 | 16 | | | | |
| 487 534 | 3 | 21 | 20 | | | | |
| 487 535 | 5 | 21 | 20 | | | | |
| 487 537 G | 5 | 16 | 20 | | | | |
| 487 545 G | 3,4,5,6 | 56,70,62,56 | 17,19,21,25 | | | | |
| 487 547 G | 1,5 | 6,6 | 18,20 | | | | |
| 487 548 | 3,4,5,6 | 5,35,31,10 | 16,18,20,22 | | | | |
| 487 549 | 3,4,5,6 | 40,58,49,40 | 17,19,21,25 | | | | |
| 487 551 | 3,4,5,8 | 14,59,53,44 | 17,19,21,25 | | | | |
| 487 555 G | 3,6 | 21,25 | 16,22 | | | | |
| 487 555 G | 6 | 18 | 22 | | | | |
| 487 584 | 4 | 35 | 18 | | | | |
| 487 587 G | 2 | 6 | 15 | | | | |
| 487 597 G | 2,8 | 6,5 | 24,25 | | | | |
| 487 598 G | 7,8 | 4,5 | 24,25 | | | | |
| 487 600 G | 7,8 | 6,5 | 24,25 | | | | |
| 487 609 G | 5 | 57 | 17 | | | | |
| 487 610 G | 5 | 57 | 17 | | | | |
| 487 615 | 5 | 11 | 16 | | | | |
| 487 623 | 2 | 15 | 15 | | | | |
| 487 628 | 2,4,5 | 29,13 | 18,20 | | | | |
| 487 631 | 1 | 31 | 14 | | | | |
| 487 632 | 2 | 15 | 15 | | | | |
| 487 639 | 10 | 5 | 27 | | | | |
| 487 641 | 10 | 13 | 27 | | | | |
| 487 645 G | 1 | 9 | 14 | | | | |
| 487 645 | 1 | 27 | 14 | | | | |
| 487 646 | 1 | 17 | 14 | | | | |
| 487 647 G | 1 | 4 | 14 | | | | |
| 487 650 G | 9 | 1 | 26 | | | | |
| 487 652 | 9 | 5 | 26 | | | | |
| 487 661 G | 9 | 1 | 26 | | | | |
| 487 666 G | 1 | 32 | 14 | | | | |
| 487 818 | 5 | 27 | 20 | | | | |
| 487 821 G | 3,4,5,6 | 62,75,66,57 | 17,19,21,25 | | | | |

BAZA MATEMATYCZNA
DANEX
ROGIENICE WIELKIE