

# FELLA - Turboheuer

Ersatzteilliste

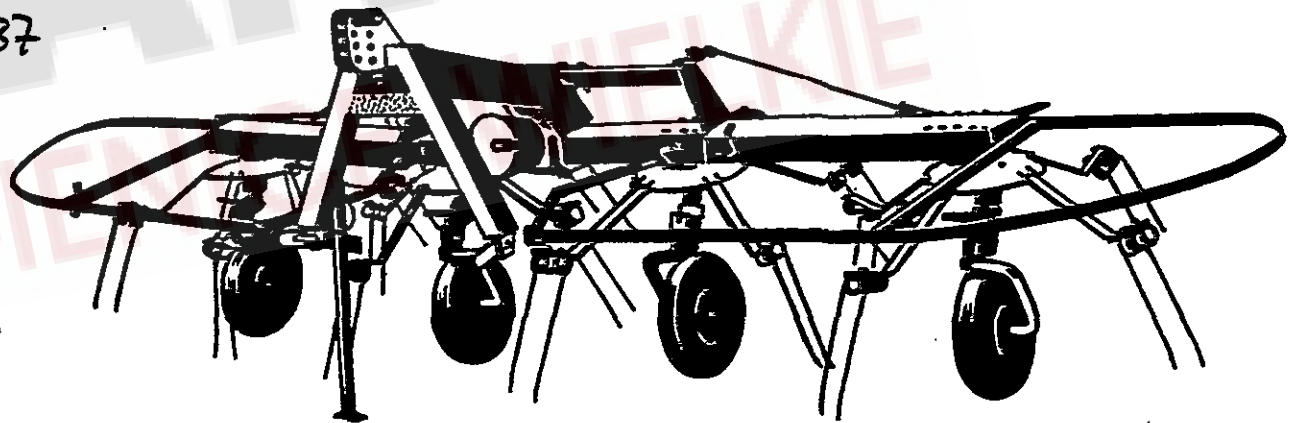


TH 410  
TH 410 D  
TH 520  
TH 520 D  
TH 520 D Hydro  
TH 700  
TH 700 D

ab Masch. No. 5987

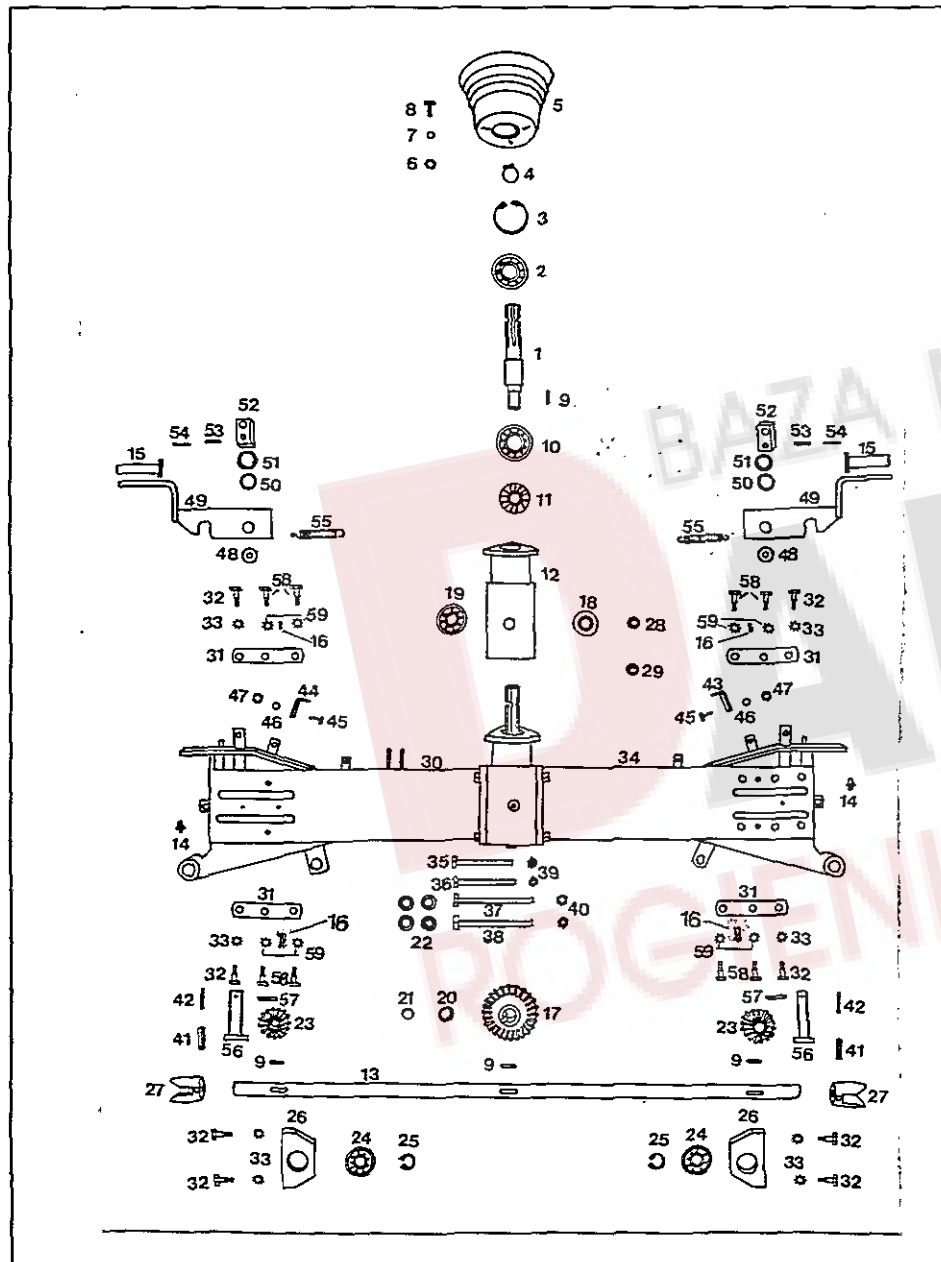
„ Na. 772

„ Na. 536

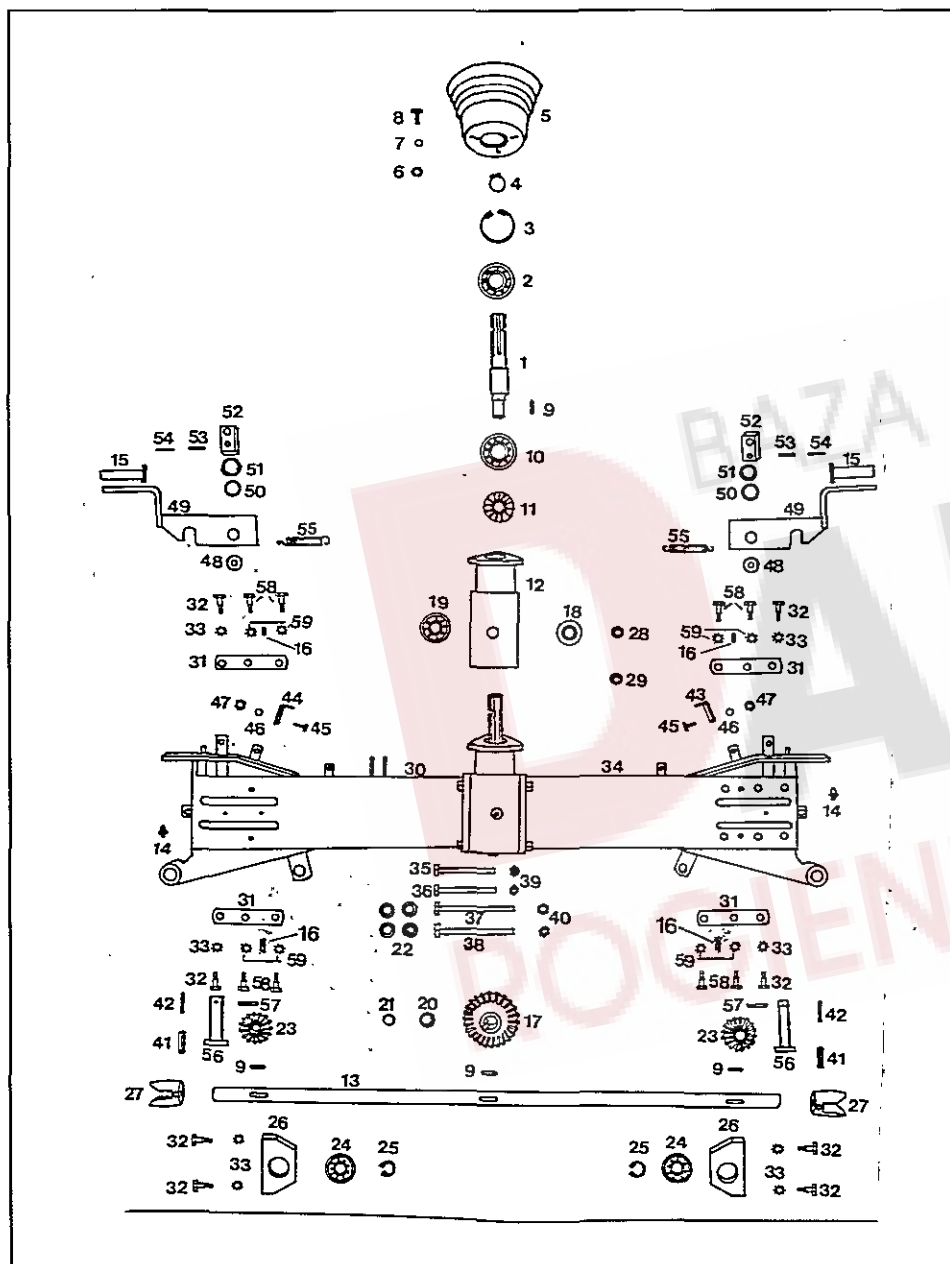


Ausgabe

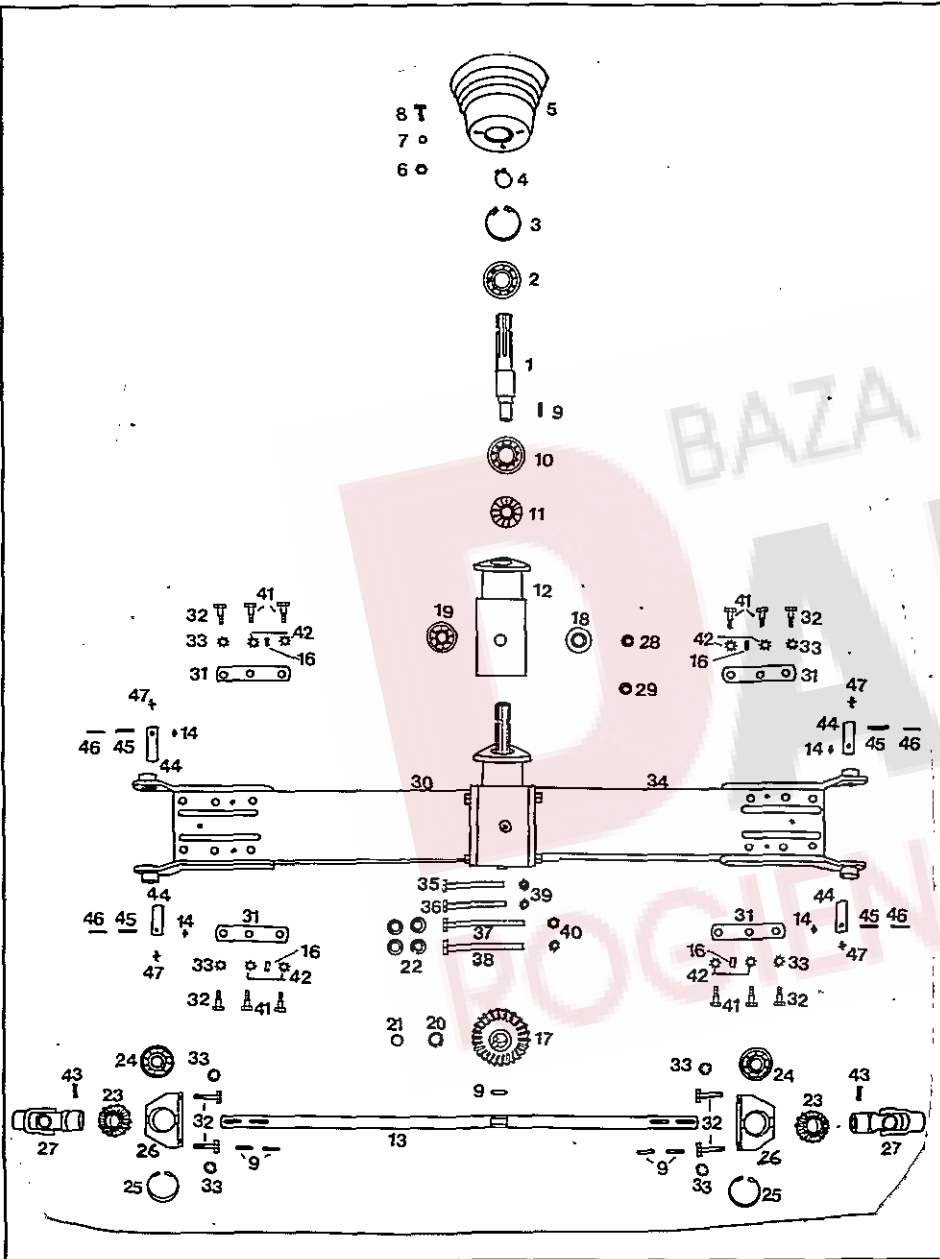
11.85



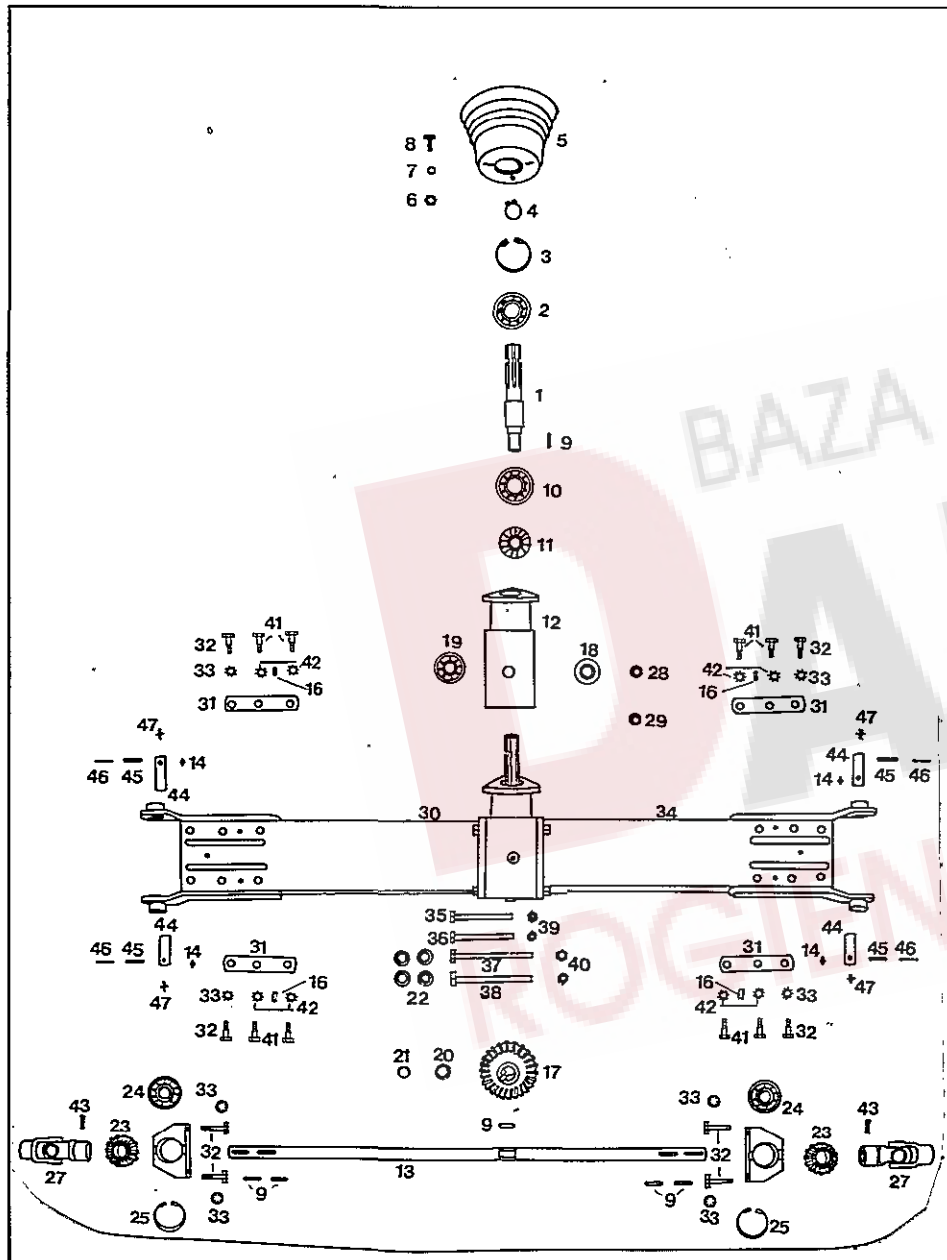
Pos.Nr.	Bezeichnung des Teiles	Nr.	*TH 410	**TH 410 D	***TH 520	****TH 620 D	*****TH 700	*****TH 700 D
Pos.no.	Description of the part	No.						
Rep.	Désignation de la pièce	No.						
Pos. no.	Descrizione del pezzo	No.						
1	<b>RAHMEN, INNEN</b>	486 071						
2	Kurze Getriebewelle	124 758	•	•	•	•	•	•
3	Rillenkugellager 6207 2RS DIN 625	107 385	•	•	•	•	•	•
4	Sicherungsring 72 x 2,5 DIN 472	<u>107 367</u>	•	•	•	•	•	•
5	Sicherungsring 35 x 1,5 DIN 471	486 050	•	•	•	•	•	•
6	Gelenkwellenschutz	108 441	•	•	•	•	•	•
7	Sicherungsmutter VM 10 DIN 980-8 A1A	115 983	•	•	•	•	•	•
8	Scheibe 11 DIN 126 ZN3	116 622	•	•	•	•	•	•
9	6kt.-Schraube M 10 x 25 DIN 933-8.8 A1A	<u>124 502</u>	•	•	•	•	•	•
10	Paßfeder A 8 x 7 x 36 DIN 6885 vergütet	109 455	•	•	•	•	•	•
11	Rillenkugellager 6206 Z DIN 625	461 106	•	•	•	•	•	•
12	Kegelrad, klein Z = 15	486 181	•	•	•	•	•	•
13	Kegelrad, klein Z = 16	487 473	•	•	•	•	•	•
14	Hauptgetriebe	487 955	•	•	•	•	•	•
15	Antriebswelle, innen	487 520	•	•	•	•	•	•
16	Antriebswelle, innen (ab Masch.Nr. 2236)	487 818	•	•	•	•	•	•
17	Kegelschmiernippel BM 8 x 1 DIN 71 412	<u>116 746</u>	•	•	•	•	•	•
18	Handgriff	111 216	•	•	•	•	•	•
19	Spannstift 8 x 30 DIN 1481	<u>108 745</u>	•	•	•	•	•	•
20	Großes Kegelrad Z = 28	487 535	•	•	•	•	•	•
21	Großes Kegelrad Z = 27	487 534	•	•	•	•	•	•
22	Radialdichtring AS 30 x 62 x 7 DIN 3760	<u>107 047</u>	•	•	•	•	•	•
23	Rillenkugellager 6206-2 RS DIN 625	124 757	•	•	•	•	•	•
24	Distanzbuchse	486 061	•	•	•	•	•	•
25	Distanzscheibe, n. Bedarf	455 777	•	•	•	•	•	•
26	Spannstift 18 x 24 DIN 7346	124 289	•	•	•	•	•	•
27	Kleines Kegelrad	487 203	•	•	•	•	•	•
28	Rillenkugellager 6206-2 Z DIN 625	109 456	•	•	•	•	•	•
29	Sicherungsring 62 x 2 DIN 472	<u>107 383</u>	•	•	•	•	•	•
30	Lagerbock	487 548	•	•	•	•	•	•
31	Kupplung	488 221	•	•	•	•	•	•
32	Verschlußschraube M 24 x 1,5 DIN 909-6	<u>107 104</u>	•	•	•	•	•	•
33	Entlüftungsverschlußschr. M 24 x 1,5 DIN 909-6	477 656	•	•	•	•	•	•
34	Rahmen, links, innen	487 988 G	•	•	•	•	•	•
35	Rahmen, links, innen	487 404 G	•	•	•	•	•	•
36	Rahmen, links, innen	487 536 G	•	•	•	•	•	•



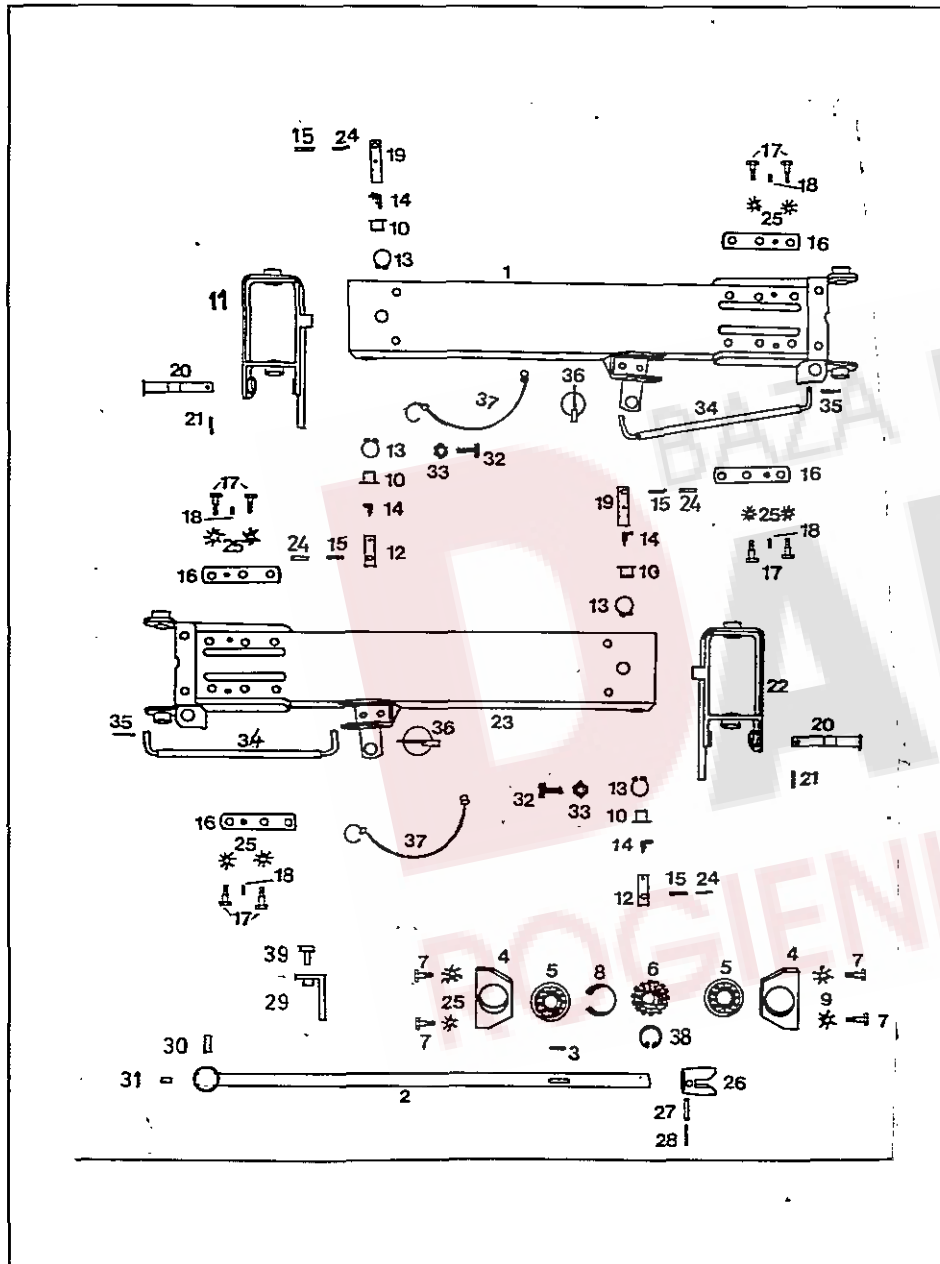
Pos.Nr.	Bezeichnung des Teiles	Nr.	TH 410	TH 410 D	TH 520	TH 520 D	TH 700	TH 700 D
Pos.no.	Description of the part	No.						
Rep.	Désignation de la pièce	No.						
Pos. no.	Descrizione del pezzo	No.						
31	Verstärkungsleiste	487 760	●	●	●	●	●	●
32	Paßschraube M 12 x 40 DIN 7968-8.8	118 440	●	●	●	●	●	●
33	Zahnscheibe 13,2 DIN 6797-ZN 3	105 524	●	●	●	●	●	●
34	Rahmen, rechts innen	487 987 G	●	●	●	●	●	●
	Rahmen, rechts innen	487 403 G	●	●	●	●	●	●
	Rahmen, rechts innen	487 537 G	●	●	●	●	●	●
35	6kt.-Schraube M 16 x 180 DIN 931-8.8	116 486	●	●	●	●	●	●
36	6kt.-Schraube M 16 x 160 DIN 931-8.8	116 484	●	●	●	●	●	●
37	6kt.-Schraube M 14 x 180 DIN 931-8.8	124 268	●	●	●	●	●	●
38	6kt.-Schraube M 14 x 160 DIN 931-8.8	116 477	●	●	●	●	●	●
39	Sicherungsmutter VM 16 DIN 980-8 A1A	116 699	●	●	●	●	●	●
40	Sicherungsmutter VM 14 DIN 980-8 A1A	109 363	●	●	●	●	●	●
41	Spannstift 12 x 50 DIN 1481	107 478	●	●	●	●	●	●
42	Spannstift 7 x 50 DIN 1481	105 463	●	●	●	●	●	●
43	Halter, rechts	487 970	●	●	●	●	●	●
44	Halter, links	487 971	●	●	●	●	●	●
45	6kt.-Schraube M 8 x 25 DIN 933-8.8 A1A	116 614	●	●	●	●	●	●
46	Tellerfeder 16 x 8,2 x 0,9 DIN 2093	108 611	●	●	●	●	●	●
47	Sicherungsmutter VM 8 DIN 980-8 A1A	108 531	●	●	●	●	●	●
48	Innenring LR 25 x 30 x 12,5	124 939	●	●	●	●	●	●
49	Riegel, geschw.	487 975 G	●	●	●	●	●	●
	Riegel, geschw.	487 547 G	●	●	●	●	●	●
50	Scheibe, n. Bedarf	463 078	●	●	●	●	●	●
51	Scheibe	223 679	●	●	●	●	●	●
52	Halter	487 401	●	●	●	●	●	●
53	Spannstift 10 x 36 DIN 1481	124 269	●	●	●	●	●	●
54	Spannstift 6 x 36 DIN 1481	107 451	●	●	●	●	●	●
55	Zugfeder (352 294)	110 860	●	●	●	●	●	●
56	Bolzen, geschw.	487 000 G	●	●	●	●	●	●
	Bolzen, geschw.	487 553 G	●	●	●	●	●	●
57	Spannstift 8 x 40 DIN 1481	107 465	●	●	●	●	●	●
58	6kt.-Schraube M 12 x 25 DIN 933-8.8 A1A	107 738	●	●	●	●	●	●
59	Zahnscheibe A 12,5 DIN 6797-ZN 3	116 051	●	●	●	●	●	●



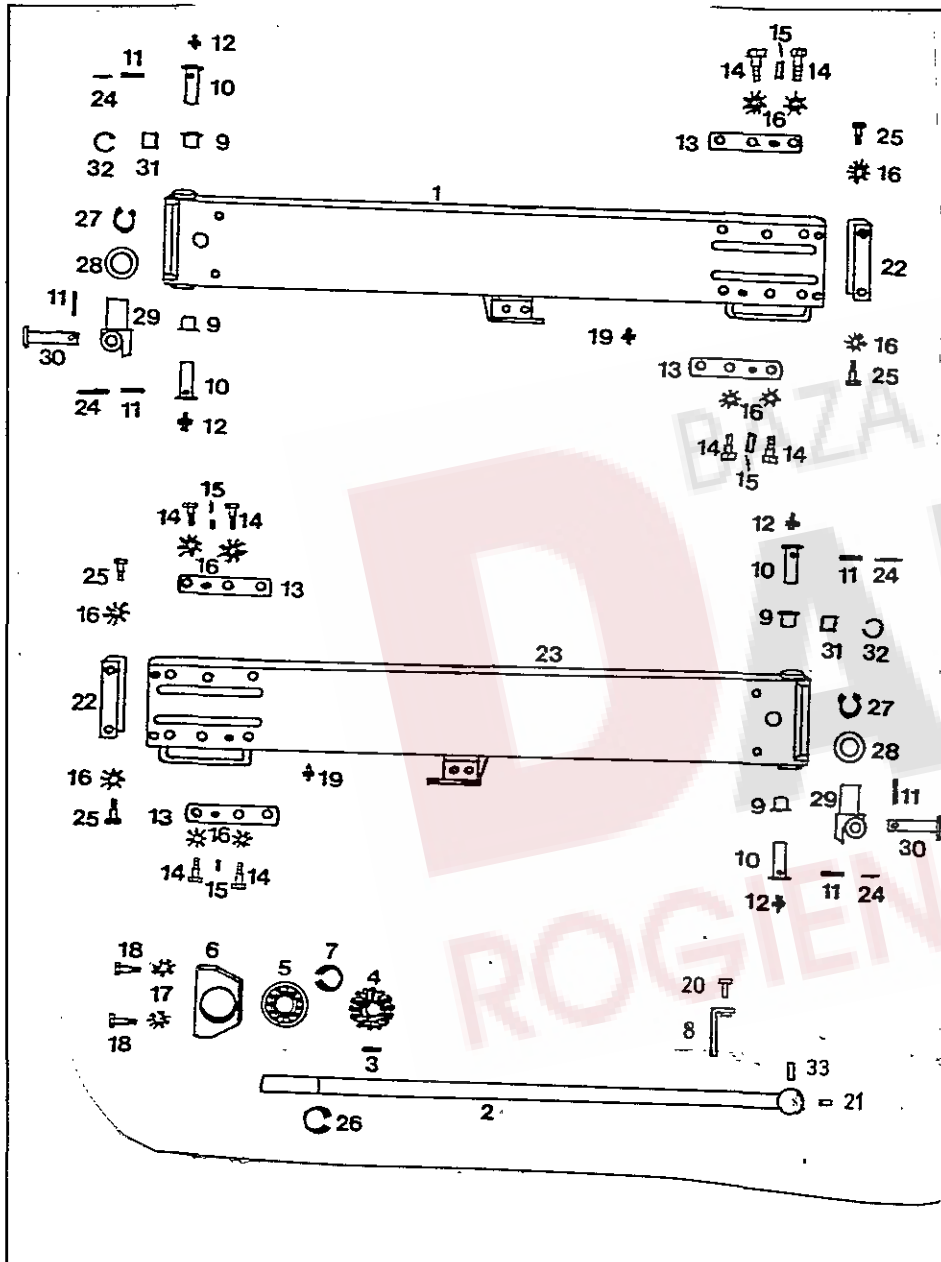
Pos.Nr. Pos.no. Rep. Pos. no.	Bezeichnung des Teiles Description of the part. Désignation de la pièce Descrizione del pezzo	Nr. No. No. No.	TH 520 D Hydro				
	<b>RAHMEN, INNEN</b>						
1	Kurze Getriebewelle	486071	•				
2	Rillenkugellager 6207 2RS DIN 625	124 758	•				
3	Sicherungsring 72 x 2,5 DIN 472	107 385	•				
4	Sicherungsring 35 x 1,5 DIN 471	107 367	•				
5	Gelenkwellenschutz	486050	•				
6	Sicherungsmutter VM 10 DIN 980-8 A1A	108 441	•				
7	Scheibe 11 DIN 126 ZN 3	115 983	•				
8	6kt.-Schraube M 10 x 25 DIN 933-8.8 A1A	116 622	•				
9	Paßfeder A 8 x 7 x 36 DIN 6885 vergütet	124 502	•				
10	Rillenkugellager 6206 Z DIN 625	109 456	•				
11	Kegelrad, klein Z = 15	461 106	•				
12	Hauptgetriebe	487 473	•				
13	Antriebswelle, innen	488 113	•				
14	Kegelschmiernippel BM 8 x 1 DIN 71 412	116 746	•				
16	Spannstift 8 x 30 DIN 1481	108 745	•				
17	Großes Kegelrad Z = 28	487 535	•				
18	Radialdichtring AS 30 x 62 x 7 DIN 3760	107 047	•				
19	Rillenkugellager 6206-2 RS DIN 625	124 757	•				
20	Distanzbuchse	486 061	•				
21	Distanzscheibe, n. Bedarf	455 777	•				
22	Spannstift 18 x 24 DIN 7346	124 289	•				
23	Kleines Kegelrad	487 203	•				
24	Rillenkugellager 6206-2 Z DIN 625	109 456	•				
25	Sicherungsring 62 x 2 DIN 472	107 383	•				
26	Lagerbock	487 548	•				
27	Kreuzgelenk W 2100-30 H8/M10	121 786	•				
28	Verschlußschraube M 24 x 1,5 DIN 909-6	107 104	•				
29	Entlüftungsverschlußschr. M 24 x 1,5 DIN 909-6	477 656	•				
30	Rahmen, links, innen	488 118	•				
31	Verstärkungsleiste	487 760	•				
	Fortsetzung nächste Seite						



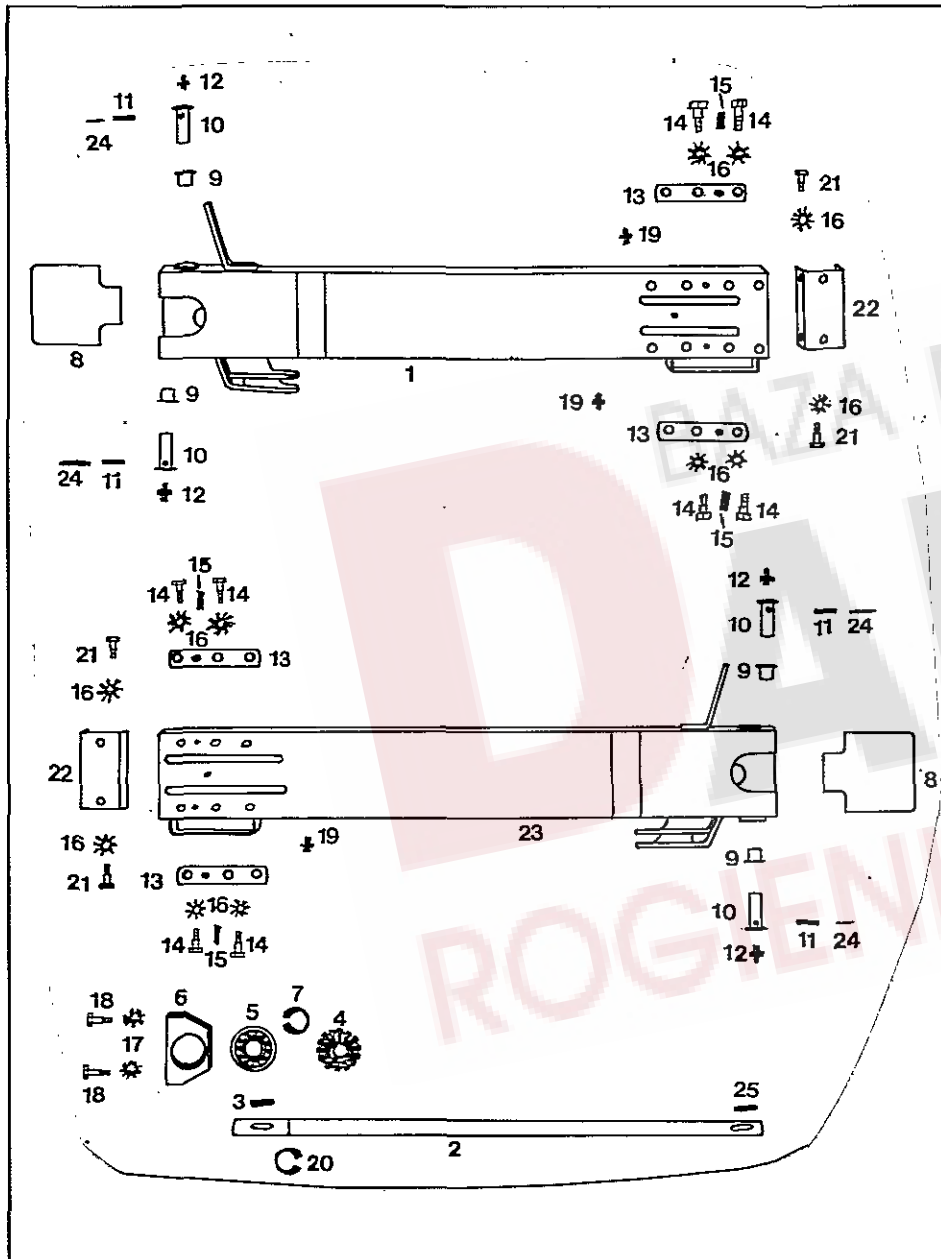
Pos.Nr.	Bezeichnung des Teiles	Nr.	TH 620 D				
Pos.no.	Description of the part	No.	Hydro				
Rep.	Désignation de la pièce	No.					
Pos. no.	Descrizione del pezzo	No.					
	<b>Fortsetzung von Seite 3</b>						
32	Paßschraube M 12 x 50 DIN 7968-8.8	126 022	●				
33	Zahnscheibe 13,2 DIN 6797-ZN 3	105 524	●				
34	Rahmen, rechts innen	488 117	●				
35	6kt.-Schraube M 16 x 180 DIN 931-8.8	116 486	●				
36	6kt.-Schraube M 16 x 160 DIN 931-8.8	116 484	●				
37	6kt.-Schraube M 14 x 180 DIN 931-8.8	124 268	●				
38	6kt.-Schraube M 14 x 160 DIN 931-8.8	116 477	●				
39	Sicherungsmutter VM 16 DIN 980-8 A1A	116 699	●				
40	Sicherungsmutter VM 14 DIN 980-8 A1A	109 363	●				
41	6kt.-Schraube M 122 x 25 DIN 933-8.8 A1A	107 738	●				
42	Zahnscheibe A 12,5 DIN 6797-ZN 3	116 051	●				
43	Gewindestift M 10 x 20 DIN 915-45 A	126 021	●				
44	Scharnierbolzen	487 237	●				
45	Spannhülse 8 x 40 DIN 1481 ZN3	107 465	●				
46	Spannhülse 5 x 40 DIN 1481 ZN3	107 441	●				
47	Kegelschmierring AM6 DIN 71 412	108 294	●				



Pos.Nr.	Bezeichnung des Teiles	Nr.	*TH 700	*TH 700 D				
Pos.no.	Description of the part.	No.						
Rep.	Désignation de la pièce	No.						
Pos.no.	Descrizione del pezzo	No.						
1	<b>RAHMEN, RECHTS UND LINKS MITTE</b>							
	Rahmen, rechts, Mitte	487 980 G	●					
	Rahmen, rechts, Mitte	487 979 G	●	●				
2	Antriebswelle, Mitte	488 262	●	●				
3	Paßfeder A 8 x 7 x 36 DIN 6885	107 150	●	●				
4	Lagerbock	487 548	●	●				
5	Rillenkugellager 6206-2 Z DIN 625	109 456	●	●				
6	Kegelrad, Z=15	487 203	●	●				
7	Paßschraube M 12 x 40 DIN 7968-8.8	118 440	●	●				
8	Sicherungsring 62 x 2 DIN 472	107 383	●	●				
9	Zahnscheibe 13,2 DIN 6797 ZN 3	105 524	●	●				
10	Buchse	120 778	●	●				
11	Rechter Bügel	487 927	●	●				
12	Scharnierbolzen	486 987	●	●				
13	Sicherungsring 28 x 2 DIN 471	118 973	●	●				
14	Kegelschmiernippel CM 8 x 1 DIN 71 412 SFG	116 749	●	●				
15	Spannhülse 8 x 40 DIN 1481	107 465	●	●				
16	Verstärkungsleiste	487 760	●	●				
17	6kt.-Schraube M 12 x 25 DIN 933-8.8	107 738	●	●				
18	Spannhülse 8 x 30 DIN 1481	108 745	●	●				
19	Scharnierbolzen	487 976	●	●				
20	Bolzen	487 000 G	●	●				
21	Spannhülse 8 x 40 DIN 1481	107 465	●	●				
22	Bügel, links	487 928	●	●				
23	Rahmen, links Mitte	487 990 G	●	●				
	Rahmen, links, Mitte	487 986	●	●				
24	Spannhülse 5 x 40 DIN 1481	107 441	●	●				
25	Zahnscheibe A 12,5 DIN 6797 ZN 3	116 051	●	●				
26	Kupplung	488 221	●	●				
27	Spannhülse 12 x 50 DIN 1481	107 478	●	●				
28	Spannhülse 7 x 50 DIN 1481	105 463	●	●				
29	Stützwinkel gepunktet	488 254	●	●				
30	Bolzen	121 834	●	●				
31	<u>Gewindestift, Verbus-plus</u>	126 159	●	●				
32	6kt.-Schraube M 16 x 40 DIN 933-8.8 A1A	109 471	●	●				
33	6kt.-Mutter M 16 DIN 936-8 A1A	109 239	●	●				
34	Strebe	487 695	●	●				
35	Spannstift 8 x 40 DIN 1481	107 465	●	●				
36	Klappstecker 6 DIN 11 023 ZN 3	124 053	●	●				
37	Sicherungsschnur	111895	●	●				
38	<u>Sicherungsring 30x2 DIN 471</u>	124 504	●	●				
39	<u>6kt.-Schraube M 12x20 DIN 933-8.8 A1A</u>	124 331	●	●				

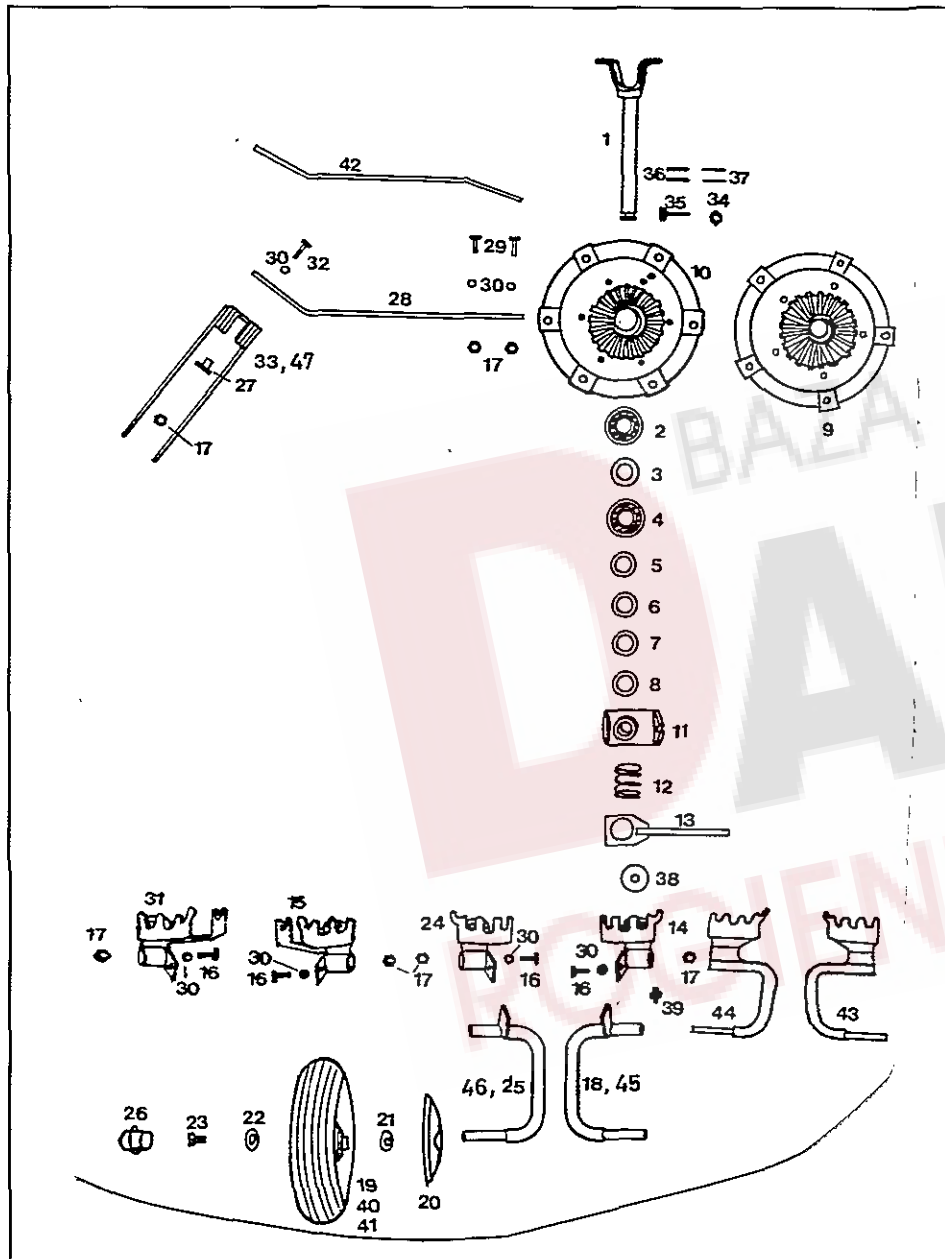


Pos.Nr.	Bezeichnung des Teiles	Nr.	TH 410	TH 410 D	TH 520	TH 520 D	TH 700	TH 700 D
Pos.no.	Description of the part.	No.						
Rep.	Désignation de la pièce	No.						
Pos. no.	Descrizione del pezzo	No.						
1	<b>RAHMEN, RECHTS UND LINKS AUSSEN</b>							
	Rahmen, rechts außen	488 009 G						
	Rahmen, rechts außen	488 011 G						
	Rahmen, rechts außen	487 413 G	•	•				
	Rahmen, rechts außen	487 525 G			•	•		
2	Antriebswelle, außen	488 263	•	•				
	Antriebswelle, außen	488 252	•	•				
	Antriebswelle, außen	488 220	•	•				
	Paßfeder A 8 x 7 x 36 DIN 6885 vergütet	124 502	•	•				
3	Kegelrad Z= 15	487 203	•	•				
4	Rillenkugellager 6206-2 Z DIN 625	109 456	•	•				
5	Lagerbock	487 548	•	•				
6	Sicherungsring 62 x 2 DIN 472	107 383	•	•				
7	<u>Stützwinkel</u>	488 254	•	•				
8	Büchse	120 778	•	•				
9	Scharnierbolzen	487 237	•	•				
10	Spannstift 8 x 40 DIN 1481	107 465	•	•				
11	Kegelschmiernippel AM 6 DIN 71 412	108 294	•	•				
12	Verstärkungsleiste	487 760	•	•				
13	6kt.-Schraube M 12 x 25 DIN 933-8.8 A1A	107 738	•	•				
14	Spannstift 8 x 30 DIN 1481	108 745	•	•				
15	Zahnscheibe A 12,5 DIN 6797-ZN3	116 051	•	•				
16	Zahnscheibe 13,2 DIN 6797-ZN3	105 524	•	•				
17	Paßschraube M 12 x 40 DIN 7968-8.8	118 440	•	•				
18	Kegelschmiernippel AM 8 x 1 DIN 71412 SFG	108 292	•	•				
19	6kt.-Schraube M 12 x 20 DIN 933-8.8 A1A V.-p	124 331	•	•				
20	Gewindestift M 6x8 DIN 913-45 V.-p	126 159	•	•				
21	Deckel	487 649	•	•				
22	Rahmen, links außen	488 010 G						
23	Rahmen, links außen	488 012 G						
	Rahmen, links außen	487 414 G	•	•				
	Rahmen, links außen	487 526 G			•	•		
24	Spannstift 5 x 40 DIN 1481	107 441	•	•				
25	6kt.-Schraube M 12 x 20 DIN 933-8.8	107 737	•	•				
26	Sicherungsring 30 x 2 DIN 471	124 504	•	•				
27	Sicherungsring 42 x 1,75 DIN 471	108 384	•	•				
28	Scheibe	238 009	•	•				
29	Scharnierstück	488 073	•	•				
30	Bolzen	487 553	•	•				
31	Aufspannbuchse AG 28/20 x 28 DIN 1499	124 395	•	•				
32	Sprengring SW 20	124 778	•	•				
33	Bolzen	121 834	•	•				

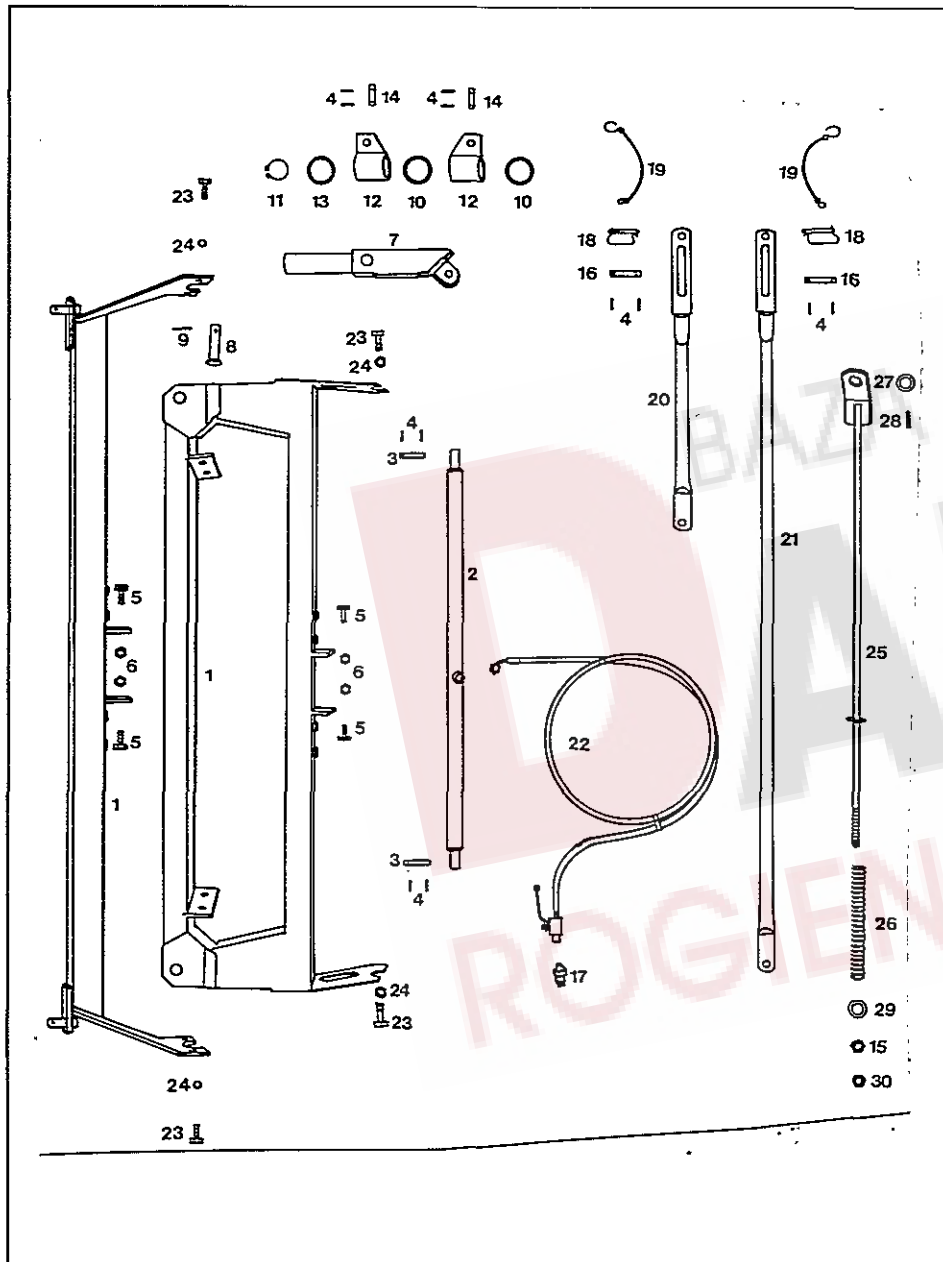


Pos.Nr. Pos.no. Rep. Pos.no.	Bezeichnung des Teiles Description of the part. Désignation de la pièce Descrizione del pezzo	Nr. No. No. No.	*TH 520 D Hydro			
1	<b>RAHMEN, RECHTS UND LINKS AUSSEN</b>	488 122 G	●			
2	Rahmen, rechts außen	488 114	●			
3	Antriebswelle, außen	124 502	●			
4	Paßfeder A 8 x 7 x 36 DIN 6885 vergütet	487 203	●			
5	Kegelrad Z = 15	109 456	●			
6	Rillenkugellager 6206-2 Z DIN 625	487 548	●			
7	Lagerbock	107 383	●			
8	Sicherungsring 62 x 2 DIN 472	121 793	●			
9	Abdeckung	120 778	●			
10	Buchse	487 237	●			
11	Scharnierbolzen	107 465	●			
12	Spannstift 8 x 40 DIN 1481	108 294	●			
13	Kegelschmiernippel AM 6 DIN 71 412	487 760	●			
14	Verstärkungsleiste	107 738	●			
15	6kt.-Schraube M 12 x 25 DIN 933-8.8 A1A	108 745	●			
16	Spannstift 8 x 30 DIN 1481	116 051	●			
17	Zahnscheibe A 12,5 DIN 6797-ZN3	105 524	●			
18	Zahnscheibe 13,2 DIN 6797-ZN3	118 440	●			
19	Paßschraube M 12 x 40 DIN 7968-8.8	108 292	●			
20	Kegelschmiernippel AM 8 x 1 DIN 71412 SFG	124 504	●			
21	Sicherungsring 30 x 2 DIN 471	107 737	●			
22	6kt.-Schraube M 12 x 20 DIN 933-8.8	487 649	●			
23	Deckel	488 123 G	●			
24	Rahmen, links außen	107 441	●			
25	Spannstift 5 x 40 DIN 1481 Paßfeder A 8 x 7 x 40 DIN 6885 vergütet	120 907	●			

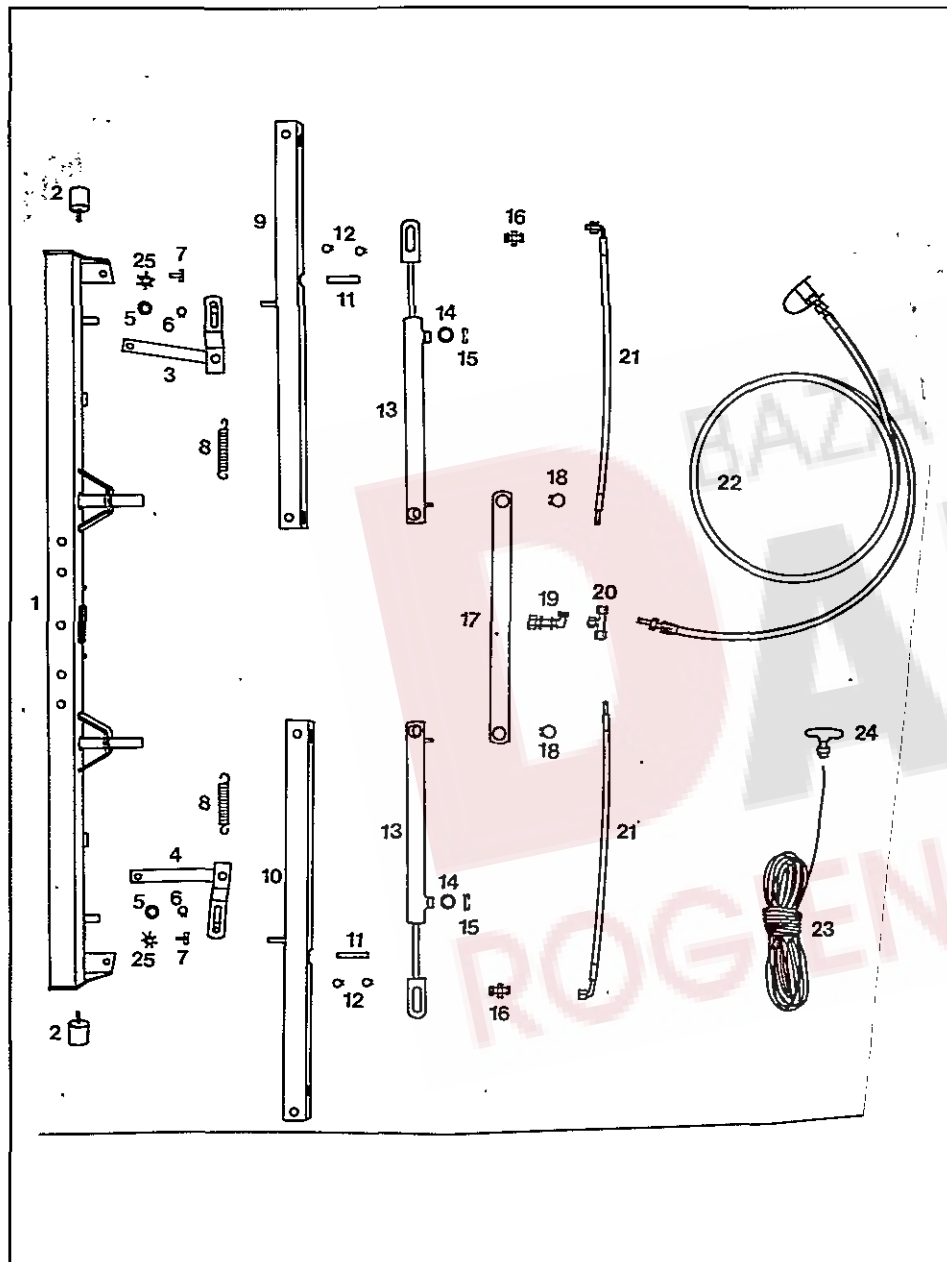




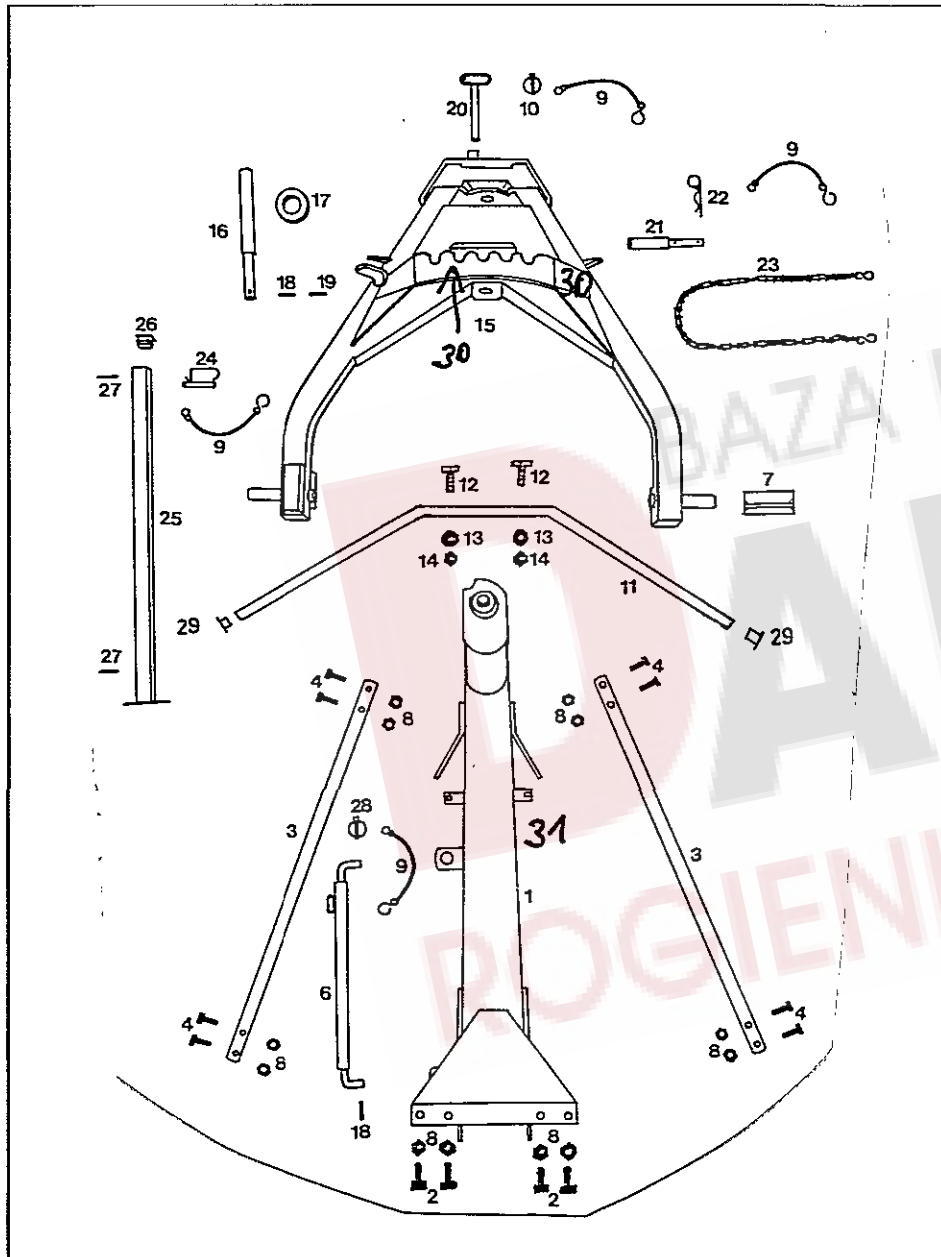
Pos.Nr.	Bezeichnung des Teiles	Nr.	TH 410	TH 410 D	TH 520	TH 520 D	TH 700	TH 700 D
Pos.no.	Description of the part	No.						
Rep.	Désignation de la pièce	No.						
Pos. no.	Descrizione del pezzo	No.						
<b>KREISEL MIT LAUFRADACHSE</b>								
1	Achse, geschw.	487 481 G	•	•	•	•	•	•
2	Rillenkugellager 6207-2 Z DIN 625	117 367	•	•	•	•	•	•
3	Stützscheibe S 50 x 62 DIN 988	124 330	•	•	•	•	•	•
4	Rillenkugellager 6007-2 Z DIN 625	117 929	•	•	•	•	•	•
5	Scheibe	228 006	•	•	•	•	•	•
6	Scheibe, n. Bedarf	460 668	•	•	•	•	•	•
7	Paßscheibe 35 x 45 x 0,2 DIN 988, n. Bedarf	124 436	•	•	•	•	•	•
8	Scheibe	487 461	•	•	•	•	•	•
9	Kreisel, geschw.	487 821 G	•	•	•	•	•	•
10	Kreisel, geschw.	487 479 G	•	•	•	•	•	•
11	Raste	487 464	•	•	•	•	•	•
12	Druckfeder	121 066	•	•	•	•	•	•
13	Hebel, geschw.	487 467 G	•	•	•	•	•	•
14	Segment, rechts	487 872	•	•	•	•	•	•
15	Segment, links	488 100 G	•	•	•	•	•	•
16	6kt.-Schraube M 12 x 30 DIN 933-10.9 A1A	117 848	•	•	•	•	•	•
17	Sicherungsmutter VM 12 DIN 980-10 A1A	124 710	•	•	•	•	•	•
18	Laufachse, rechts	488 270	•	•	•	•	•	•
19	Scheibenrad m. Rillenkugellager 6205-2 RS	120 950	•	•	•	•	•	•
20	Schutzscheibe, hinten	487 730	•	•	•	•	•	•
21	Scheibe	240 309	•	•	•	•	•	•
22	Scheibe	30 472	•	•	•	•	•	•
23	6kt.-Schraube M 12 x 20 DIN 933-8.8 A1A	124 331	•	•	•	•	•	•
24	Segment, links	487 873	•	•	•	•	•	•
25	Laufachse, links	488 271	•	•	•	•	•	•
26	Abschlußkappe	121 327	•	•	•	•	•	•
27	Unterlage	487 380	•	•	•	•	•	•
28	Zinkenarm	487 402	•	•	•	•	•	•
29	6kt.-Schraube M 12 x 40 DIN 933-8.8 A1A	116 630	•	•	•	•	•	•
30	6kt.-Schraube M 12 x 35 DIN 933-8.8 A1A	116 629	•	•	•	•	•	•
31	Scheibe 13 DIN 125 ZN 3	105 186	•	•	•	•	•	•
32	Segment, rechts	488 099 G	•	•	•	•	•	•
33	Befestigungsschraube M 12 x 45, Gew.Länge 18 mm	121 170	•	•	•	•	•	•
34	Federzinken 126 167	487 922	•	•	•	•	•	•
35	Sicherungsmutter VM 8 DIN 980-8 A1A	108 531	•	•	•	•	•	•
36	6kt.-Schraube M 8 x 60 DIN 931-8.8 A1A	124 156	•	•	•	•	•	•
37	Spannstift 8 x 50 DIN 1481	107 467	•	•	•	•	•	•
38	Spannstift 5 x 50 DIN 1481	107 443	•	•	•	•	•	•
39	Scheibe	482 084	•	•	•	•	•	•
40	Kegelschmiernippel AM 8 x 1 DIN 71 412	108 292	•	•	•	•	•	•
41	Decke 3.50-8 Impl. Rillenprofil V 64 4pr.	120 294	•	•	•	•	•	•
42	Schlauch 3.50-8 115 571	490 863	•	•	•	•	•	•
43	Zinkenarm	488 087	•	•	•	•	•	•
44	Zinkenarm	487 408	•	•	•	•	•	•
45	Laufachse, rechts geschw.	487 468 G	•	•	•	•	•	•
46	Laufachse, links geschw.	487 469 G	•	•	•	•	•	•
47	Laufachse, rechts geschw.	488 268	•	•	•	•	•	•
48	Laufachse, links geschw.	488 269	•	•	•	•	•	•
49	Federzinken	124 966	•	•	•	•	•	•



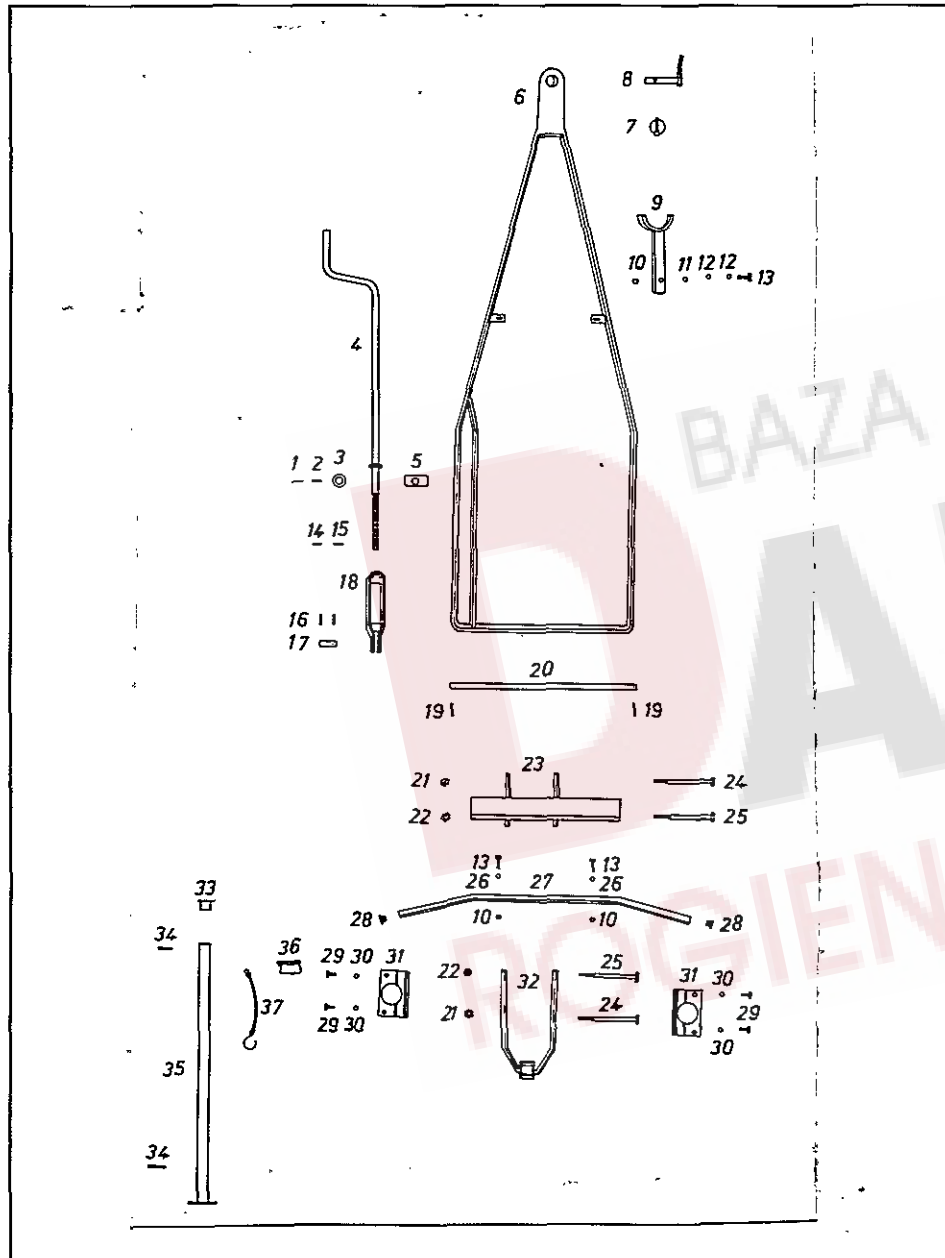
Pos.Nr.	Bezeichnung des Teiles	Nr.	*TH 410 D	**TH 520 D	***TH 700 D
Pos.no.	Description of the part	No.			
Rep.	Désignation de la pièce	No.			
Pos. no.	Descrizione del pezzo	No.			
<b>HYDRAULIK MIT ZUBEHÖR</b>					
1	Querrohr zum Dreipunktbock	487 863 G			
	Träger, geschw.	487 436 G	●		
	Träger, geschw.	487 432 G		●	
2	Hydraulikzylinder	487 369 G			●
3	Bolzen	487 337			●
4	Spannstift 5 x 24 DIN 1481 ZN3	107 453			●
5	6kt.-Schraube M 12 x 30 DIN 933-8.8 A1A	116 628			●
6	Sicherungsmutter VM 12 DIN 980-8 A1A	108 589	●	●	●
7	Schwenkrohr, geschw.	487 326 G			
8	Bolzen, geschw.	487 348 G			●
9	Spannstift 6 x 40 DIN 1481 ZN3	107 452			●
10	Scheibe	487 376			●
11	Sicherungsring 50 x 2 DIN 471	108 587			●
12	Rohr, geschw.	487 345 G			●
13	Scheibe	354 560			●
14	Bolzen	487 363			●
15	6kt.-Mutter M 16 DIN 934-6 A1A	107 811	●	●	●
16	Bolzen	487 364			●
17	Einschraubstutzen L 10 M DIN 3901	120 054			●
18	Federsteckbolzen	106 857			●
19	Sicherungsschnur	490 357			●
20	Strebe, kurz	487 353 G			●
21	Strebe, lang	487 354 G			●
22	Hydraulikleitung	120 034 G			●
23	6kt.-Schraube M 12 x 25 DIN 933-8.8 A1A	116 627	●	●	●
24	Federring A 12 DIN 127	118 070	●	●	●
25	Gewindestange, geschw.	487 496 G			●
26	Druckfeder	121 096	●	●	●
27	Scheibe	18 221	●	●	●
28	Spannstift 6 x 36 DIN 1481	107 451	●	●	●
29	Scheibe	226 230	●	●	●
30	Sicherungsmutter VM 16 DIN 980-8 A1A	116 699	●	●	●



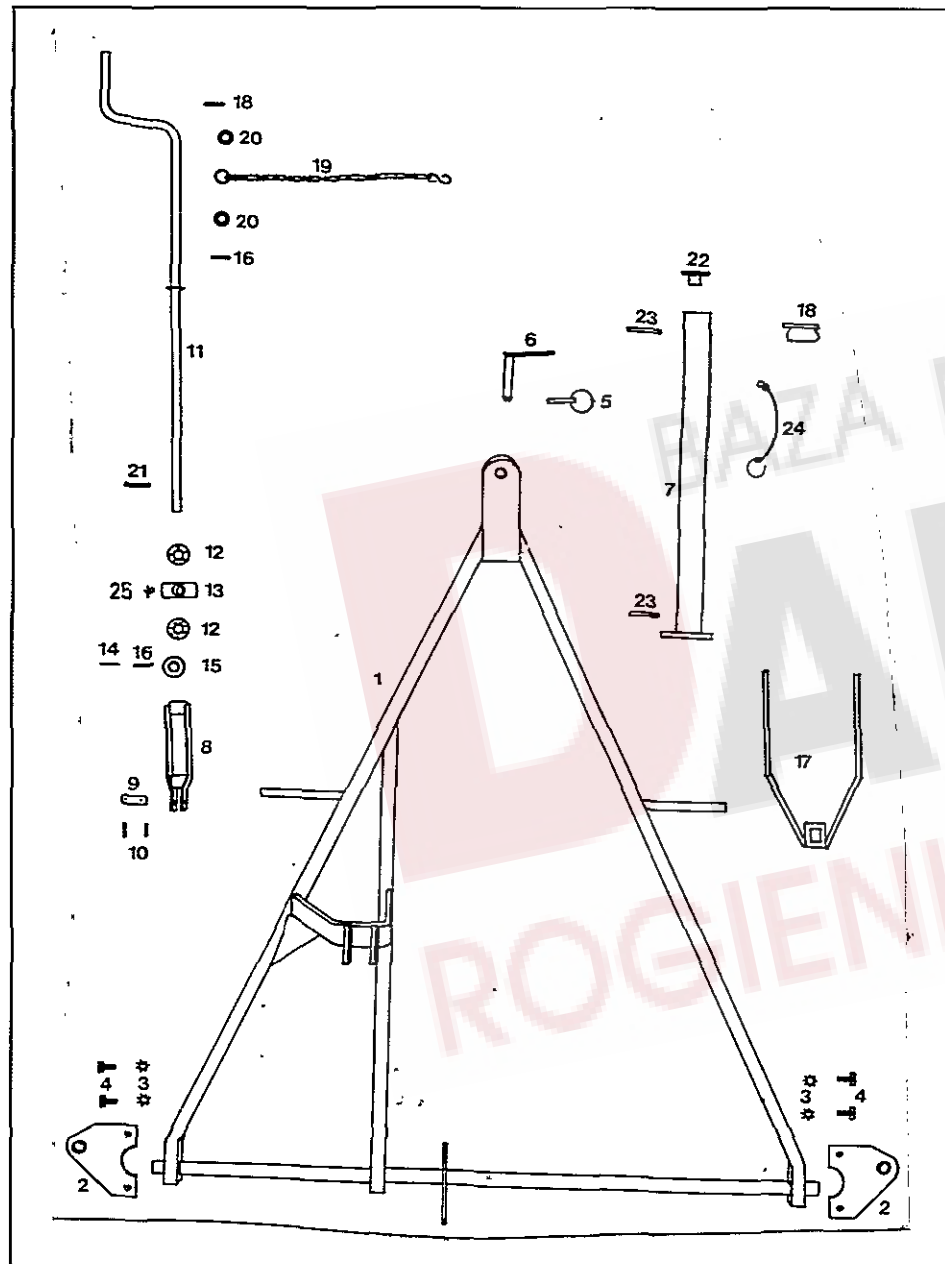
Pos.Nr. Pos.no. Rep. Pos. no.	Bezeichnung des Teiles Description of the part. Désignation de la pièce Descrizione del pezzo	Nr. No. No. No.	*TH 520 D Hydro.			
	<b>HYDRAULIK UND ZUBEHÖR</b>					
1	Träger, geschw.	488 150 G	●			
2	Anschlagpuffer	121 796	●			
3	Hebel, rechts gschw.	488 163 G	●			
4	Hebel, links gschw.	488 164 G	●			
5	Scheibe 17 DIN 1441	116 028	●			
6	Sicherungsring 16x1 DIN 471	116 032	●			
7	Paßschraube M 12x50 DIN 7968-8.8	126 022	●			
8	Zugfeder	110 860	●			
9	Rastprofil, rechts	488 157	●			
10	Rastprofil, links	488 158	●			
11	Bolzen	121 806	●			
12	Sicherungsring 18x1,5 DIN 471	126 037	●			
13	Hydr. Zylinder	121 795	●			
14	Runddichtung 10x2 DIN 3770 NB 70	126 038	●			
15	Drossel	121 797	●			
16	Gerade Verschraubung GE 10 L M 16x1,5 Dir. ohne M+D verz.	121 798	●			
17	Lasche	488 151	●			
18	Sicherungsring 25x1,2 DIN 471	107 363	●			
19	Winkel-Schottverschraubung UL 10 DIN 2353	121 800	●			
20	Einstellbare T-Verschraubung EEL 10 DIN 2353-st/GT gal Zn8	121 799	●			
21	Hydraulik-Schlauchleitung	121 787	●			
22	Hydraulik-Schlauchleitung	121 788	●			
23	Zugseil ø5 x 5000 lang - Polyäthylen	121 094	●			
	Zugseil ø5 x 2500 lang - Polyäthylen	121 801	●			
24	Knebelgriff	120 957	●			
25	Zahnscheibe 13,2 DIN 6797 ZN 3	105 524	●			



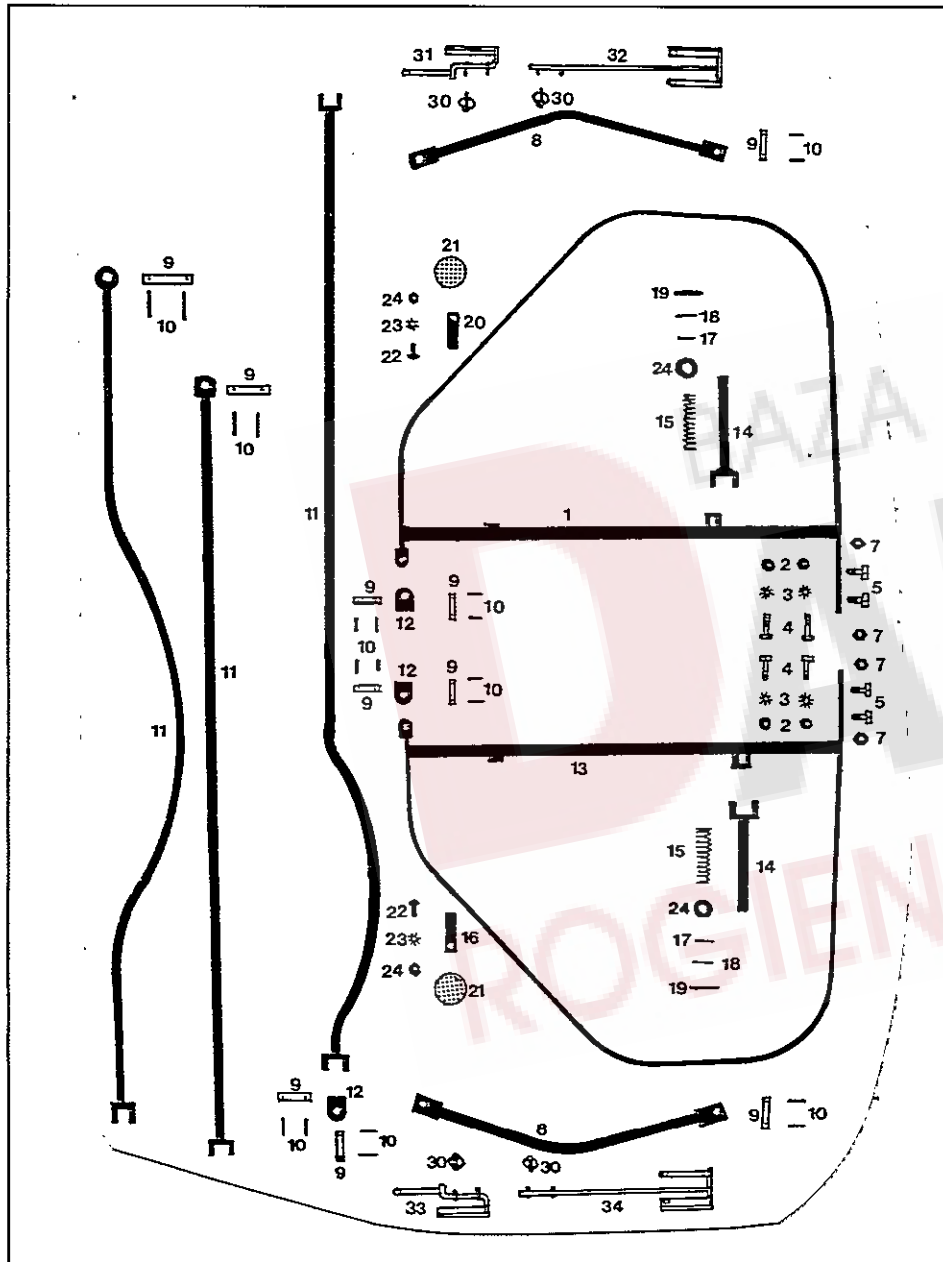
Pos.Nr.	Bezeichnung des Teiles	*ab Masch.Nr. 5987	Nr.	TH 410 D	TH 520 D	TH 520 D Hydro	TH 700 D
Pos.no.	Description of the part.	**ab Masch.Nr. 7712	No.				
Rep.	Désignation de la pièce	***ab Masch.Nr. 536	No.				
Pos.no.	Descrizione del pezzo	****ab Masch.Nr. 251	No.				
<b>DREIPUNKTBOCK MIT ZUBEHÖR</b>							
1	Verbindungsprofil, geschw.		487 859 G				
2	Verbindungsprofil, geschw.		487 495 G	•	•	•	•
3	6kt.-Schraube M 12 x 90 DIN 931-8.8 A1A		<u>116 536</u>	•	•	•	•
4	Strebe		487 866				
5	6kt.-Schraube M 12 x 35 DIN 933-8.8 A1A		<u>107 740</u>				
6	Strebe mit Kettenglied		487 695 G				
7	Aufspannbuchse AG 28 x 22 x 40		109 470	•	•	•	•
8	Sicherungsmutter VM 12 DIN 980-8 A1A		<u>108 589</u>	•	•	•	•
9	Sicherungsschnur (490 357)		111 895	•	•	•	•
10	Rohrklappsplint 6 x 30		124 287	•	•	•	•
11	Schutzstrebe		487 632	•	•	•	•
12	6kt.-Schraube M 8 x 40 DIN 931-8.8 A1A		116 513	•	•	•	•
13	Scheibe 9 DIN 126-ZN 3		115 991	•	•	•	•
14	Sicherungsmutter VM 8 DIN 980-8 A1A		<u>108 531</u>	•	•	•	•
15	Dreipunktbock, geschw.		488 042 G	•	•	•	•
16	Dreipunktbock, geschw.		487 587 G	•	•	•	•
17	Bolzen		487 482	•	•	•	•
18	Rolle		487 514	•	•	•	•
19	Spannstift 8 x 40 DIN 1481		<u>107 465</u>	•	•	•	•
20	Spannstift 5 x 40 DIN 1481		<u>107 441</u>	•	•	•	•
21	Bolzen, geschw.		487 429 G	•	•	•	•
22	Oberlenkerstufenbolzen 25 x 19 x 160		124 295	•	•	•	•
23	Federstecker 5 DIN 11024 ZN 3		115 916	•	•	•	•
24	Knotenkette, 2,8 DIN 5686 - 11 Glieder, 500 mm lang (491 146)		117 244	•	•	•	•
25	Federsteckbolzen 12 x 55		106 857	•	•	•	•
26	Stütze, geschw.		478 324 G	•	•	•	•
27	Kunststoffkappe		478 786	•	•	•	•
28	Spannstift 6 x 45 DIN 1481		<u>107 453</u>	•	•	•	•
29	Klappstecker 6 DIN 11023 ZN 3		124 053	•	•	•	•
30	Verschlußkappe		124 290	•	•	•	•
30	<i>Rastsegment</i>		<i>487493</i>	•	•	•	•
31	<i>Rastbolzen</i>		<i>121072</i>	•	•	•	•



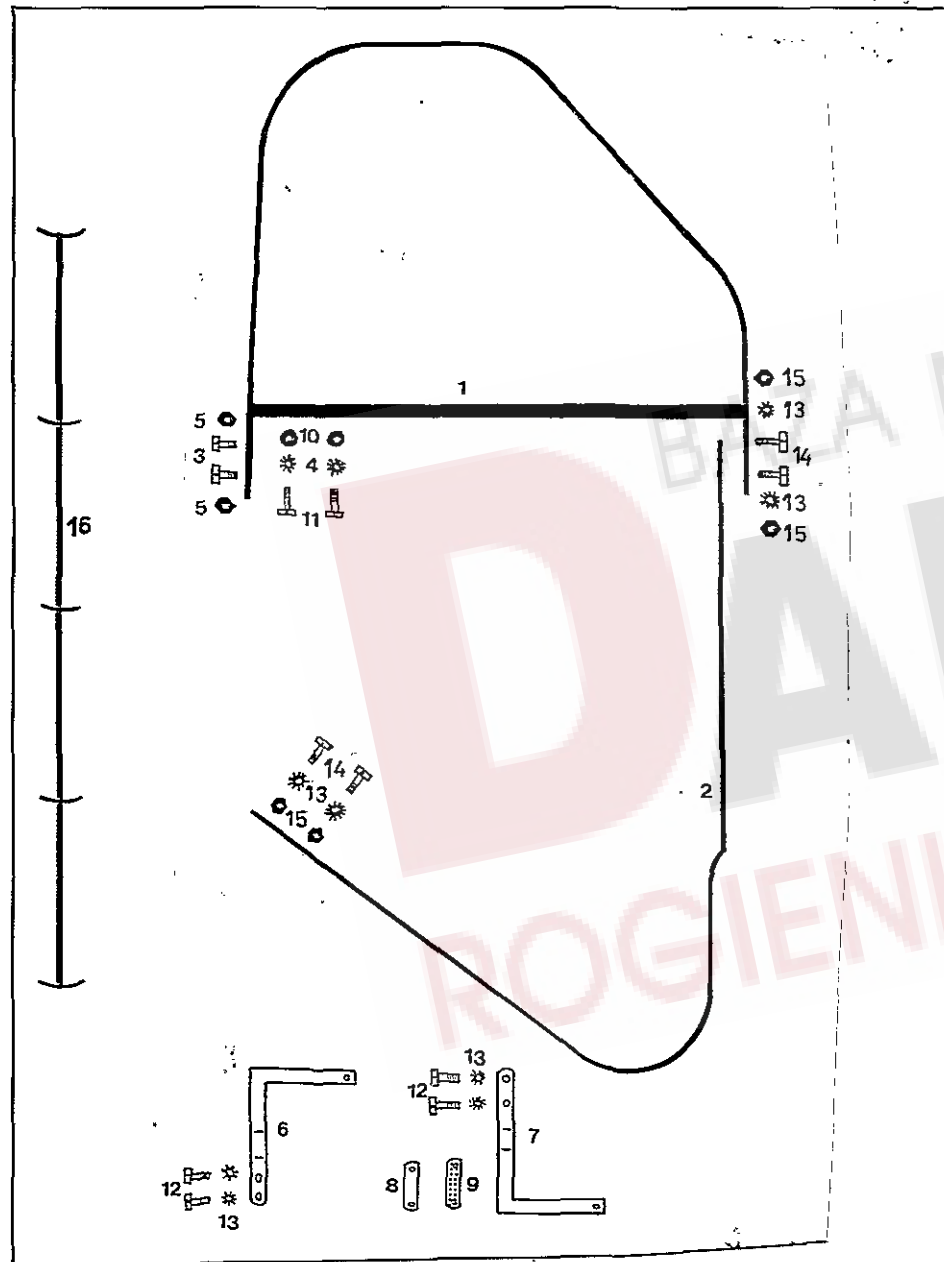
Pos.Nr. Pos.no. Rep. Pos. no.	Bezeichnung des Teiles Description of the part. Désignation de la pièce Descrizione del pezzo	Nr. No. No. No.	*TH 410	**TH 520				
	<b>DEICHEL MIT ZUBEHÖR, VOLLST.</b>							
1	Spannhülse 3,5x40 DIN 1481	107 425	●	●				
2	Spannhülse 6x40 DIN 1481	107 452	●	●				
3	Stellring	491 076	●	●				
4	Stellspindel, geschw.	487 647 G	●	●				
5	Gelenknuß	487 213	●	●				
6	Deichsel, geschw.	487 459 G	●	●				
7	Klappstecker 8 DIN 11023 ZN 3	109 179	●	●				
8	Steckbolzen, geschw.	355 939 G	●	●				
9	Gelenkwellenhalter, geschw.	487 643 G	●	●				
10	Sicherungsmutter VM 8 A1 DIN 990	108 531	●	●				
11	Federscheibe B 10 DIN 137 ZN 3	115 997	●	●				
12	Scheibe 8,4 DIN 125 ZN 3	115 972	●	●				
13	6kt.-Schraube M 8 x 40 DIN 931-8.8 A1A	116 513	●	●				
14	Spannhülse 3,5x30 DIN 1481	108 415	●	●				
15	Spannhülse 6x30 DIN 1481	107 449	●	●				
16	Spannhülse 5x36 DIN 1481	107 440	●	●				
17	Bolzen	487 646	●	●				
18	Gabel, geschw.	487 457 G	●	●				
19	Spannhülse 5x40 DIN 1481	107 441	●	●				
20	Bolzen	487 460	●	●				
21	Sicherungsmutter VM 14 DIN 980-8 A1A	109 363	●	●				
22	Sicherungsmutter VM 16 DIN 980-8 A1A	116 699	●	●				
23	Träger, geschw.	487 446 G	●	●				
24	6kt.-Schraube M 14 x 180 DIN 931-8.8 A1A	124 268	●	●				
25	6kt.-Schraube M 16 x 180 DIN 931-8.8 A1A	116 486	●	●				
26	Scheibe 9 DIN 126 ZN 3	115 991	●	●				
27	Schutzstrebe	487 645	●	●				
28	Verschlusskappe (Kunststoff)	124 290	●	●				
29	6kt.-Schraube M 12 x 25 DIN 933-8.8 A1A	116 627	●	●				
30	Federring A 12 DIN 127	118 070	●	●				
31	Anschlagplatte	487 631	●	●				
32	Halter, geschw.	487 666 G	●	●				
33	Kunststoffkappe	478 786	●	●				
34	Spannhülse 6x45 DIN 1481	107 453	●	●				
35	Stütze, geschw.	487 271 G	●	●				
36	Federsteckbolzen 12x55	106 857	●	●				
37	Sicherungsschnur (111 895)	490 357	●	●				



Pos.Nr. Pos.no. Rep. Pos. no.	Bezeichnung des Teiles Description of the part. Désignation de la pièce Descrizione del pezzo	Nr. No. No. No.	TH 700					
	<b>DEICHEL MIT ZUBEHÖR</b>							
1	Deichsel, geschw.	488 051 G	●					
2	Scharnierplatte, außen	488 036	●					
3	Federring A 12 DIN 127	118 070	●					
4	6kt.-Schraube M 12 x 25 DIN 933-8.8 A1A	116 627	●					
5	Klappstecker 8 DIN 11023 ZN 3	109 179	●					
6	Steckbolzen, geschw.	355 939	●					
7	Stütze, geschw.	487 271 G	●					
8	Gabel, geschw.	487 457 G	●					
9	Bolzen	487 646	●					
10	Spannstift 5 x 36 DIN 1481	107 440	●					
11	Stellspindel, geschw.	488 274	●					
12	Axial-Rillenkugellager KS RA 25	117 418	●					
13	Gelenknuß	406 592	●					
14	Spannstift 3,5 x 40 DIN 1481	107 452	●					
15	Stelling	491 076	●					
16	Spannstift 6 x 40 DIN 1481	107 452	●					
17	Halter, geschw.	488 056	●					
18	Federsteckbolzen 12 x 55 ABK-F	106 857	●					
19	Knotenkette 2,8, Länge 500 mm	121 594	●					
20	Scheibe 23 DIN 125 ZN 3	115 980	●					
21	Spannstift 6 x 30 DIN 1481	107 449	●					
22	Kunststoffkappe 34 x 34	115 527	●					
23	Spannstift 6 x 45 DIN 1481	107 453	●					
24	Sicherungsschnur	111 895	●					
25	Kegelschmiernippel AM 8x1 DIN 71412	108 292	●					

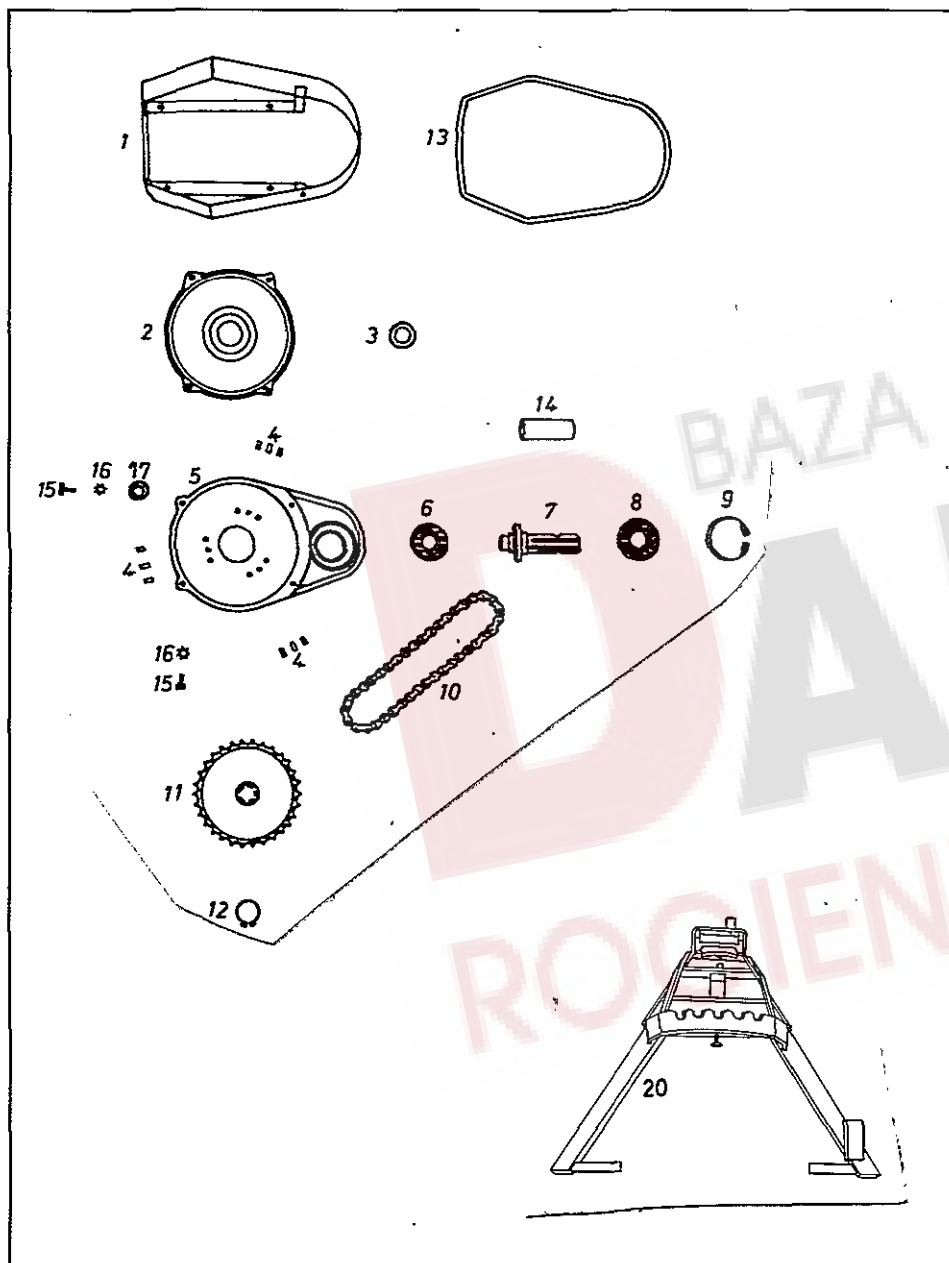


Pos.Nr.	Bezeichnung des Teiles	Nr.	*TH 410	*TH 410 D	**TH 520	**TH 520 D	***TH 700	***TH 700 D
Pos.no.	Description of the part	No.						
Rep.	Désignation de la pièce	No.						
Pos. no.	Descrizione del pezzo	No.						
1	<b>SCHUTZBOGEN MIT STREBEN</b>							
	Schutzbogen, rechts	488 177 G						
	Schutzbogen, rechts	488 169 G						
	Schutzbogen, rechts	488 174 G	•	•				
	Schutzbogen, rechts	488 169 G						
2	Scheibe	464 006	•	•				
3	Zahnscheibe A 12,5 DIN 6797 ZN 3	116 051	•	•				
4	6kt.-Schraube M 12 x 50 DIN 931-8.8 A1A	488 020 G	•	•				
5	6kt.-Schraube M 12 x 30 DIN 933-8.8 A1A	116 530	•	•				
6	Sicherungsmutter VM 8 DIN 980-8 A1A	116 628	•	•				
7	Sicherungsmutter VM 12 DIN 980-8 A1A	108 531	•	•				
8	Querstrebe, geschw.	108 589	•	•				
	Querstrebe, geschw.	488 020 G	•	•				
	Querstrebe, geschw.	487 600 G	•	•				
	Querstrebe, geschw.	487 597 G	•	•				
9	Bolzen	121 389	•	•				
10	Spannstift 5 x 24 DIN 1481 ZN 3	107 435	•	•				
11	Längsstrebe, geschw.	488 029 G	•	•				
	Längsstrebe, geschw.	486 976 G	•	•				
	Längsstrebe, geschw.	487 598 G	•	•				
12	Gelenkstück	486 964	•	•				
13	Schutzbogen, links	488 178 G	•	•				
	Schutzbogen, links	488 170 G	•	•				
	Schutzbogen, links	488 175 G	•	•				
	Schutzbogen, links	488 170 G	•	•				
14	Verriegelung, geschw.	488 024 G	•	•				
15	Druckfeder	121 617	•	•				
16	Halter, links	487 188	•	•				
17	Spannstift 5 x 30 DIN 1481	107 438	•	•				
18	Spannstift 5 x 40 DIN 1481	107 441	•	•				
19	Spannstift 8 x 65 DIN 1481	107 470	•	•				
20	Halter, rechts	487 187	•	•				
21	Rückstrahler	111 804	•	•				
22	Flachrundschr. M 8 x 25 DIN 603-4.6 A1A	116 224	•	•				
23	Scheibe 8,4 DIN 125 ZN 3	115 972	•	•				
24	Scheibe	240 309	•	•				
	<b>BELEUCHTUNGSHALTER, SONDERZUBEHÖR</b>							
	Beleuchtungsgarnitur, vollst.	487 186	•	•				
	Beleuchtungsgarnitur, vollst.	487 194	•	•				
30	Klappstecker 5 DIN 11023 - ZN 3	109 162	•	•				
31	Beleuchtungshalter, rechts	487 181 G	•	•				
32	Beleuchtungshalter, rechts	487 192 G	•	•				
33	Beleuchtungshalter, links	487 182 G	•	•				
34	Beleuchtungshalter, links	487 189 G	•	•				

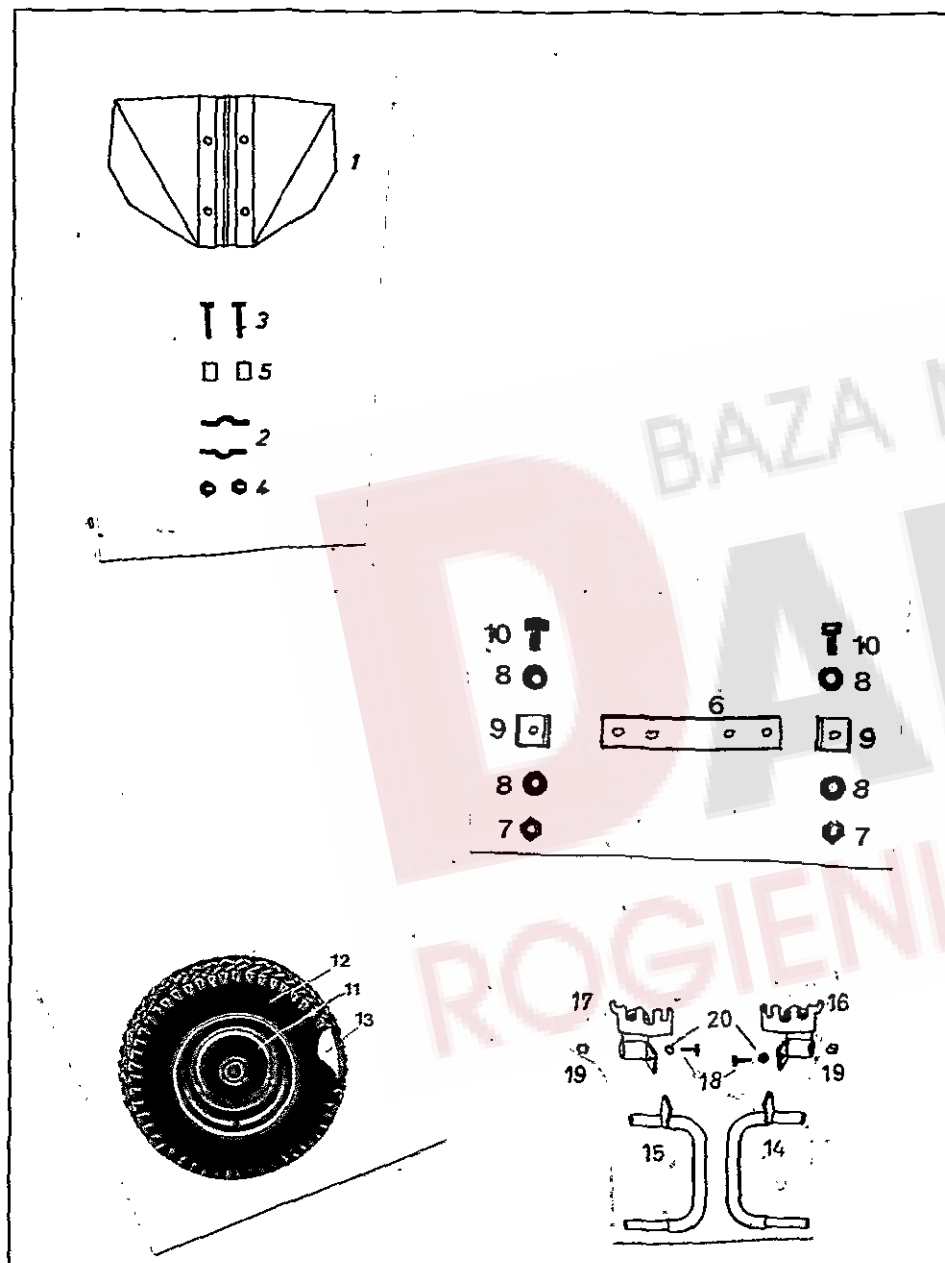


Pos.Nr. Pos.no. Rep. Pos. no.	Bezeichnung des Teiles Description of the part. Désignation de la pièce Descrizione del pezzo	Nr. No. No. No.	*TH 520 D Hydro				
	<b>SCHUTZBOGEN MIT STREBEN</b>						
1	Schutzbogen	488 126 G	●				
2	Schutzstrebe	488 124	●				
3	6kt.-Schraube M 12x30 DIN 933-8.8 A1A	116 628	●				
4	Zahnscheibe A 12,5 DIN 6797 ZN3	116 051	●				
5	Sicherungsmutter VM 12 DIN 980-8 A1A	108 589	●				
6	Beleuchtungshalter, links	488 168	●				
7	Beleuchtungshalter, rechts	488 167	●				
8	Rückstrahler GK rot	126 039	●				
9	Vorstrahler GK weiß	126 040	●				
10	Scheibe	484 006	●				
11	6kt.-Schraube M 12x50 DIN 931-8.8 A1A	116 530	●				
12	6kt.-Schraube M 10x20 DIN 933-8.8 A1A	116 621	●				
13	Zahnscheibe A10 DIN 6797 ZN3	116 050	●				
14	6kt.-Schraube M 10x30 DIN 933-8.8 A1A	107 735	●				
15	Sicherungsmutter VM 10 DIN 980-8 A1A	108 441	●				
16	Zinkenschutz	121 850	●				

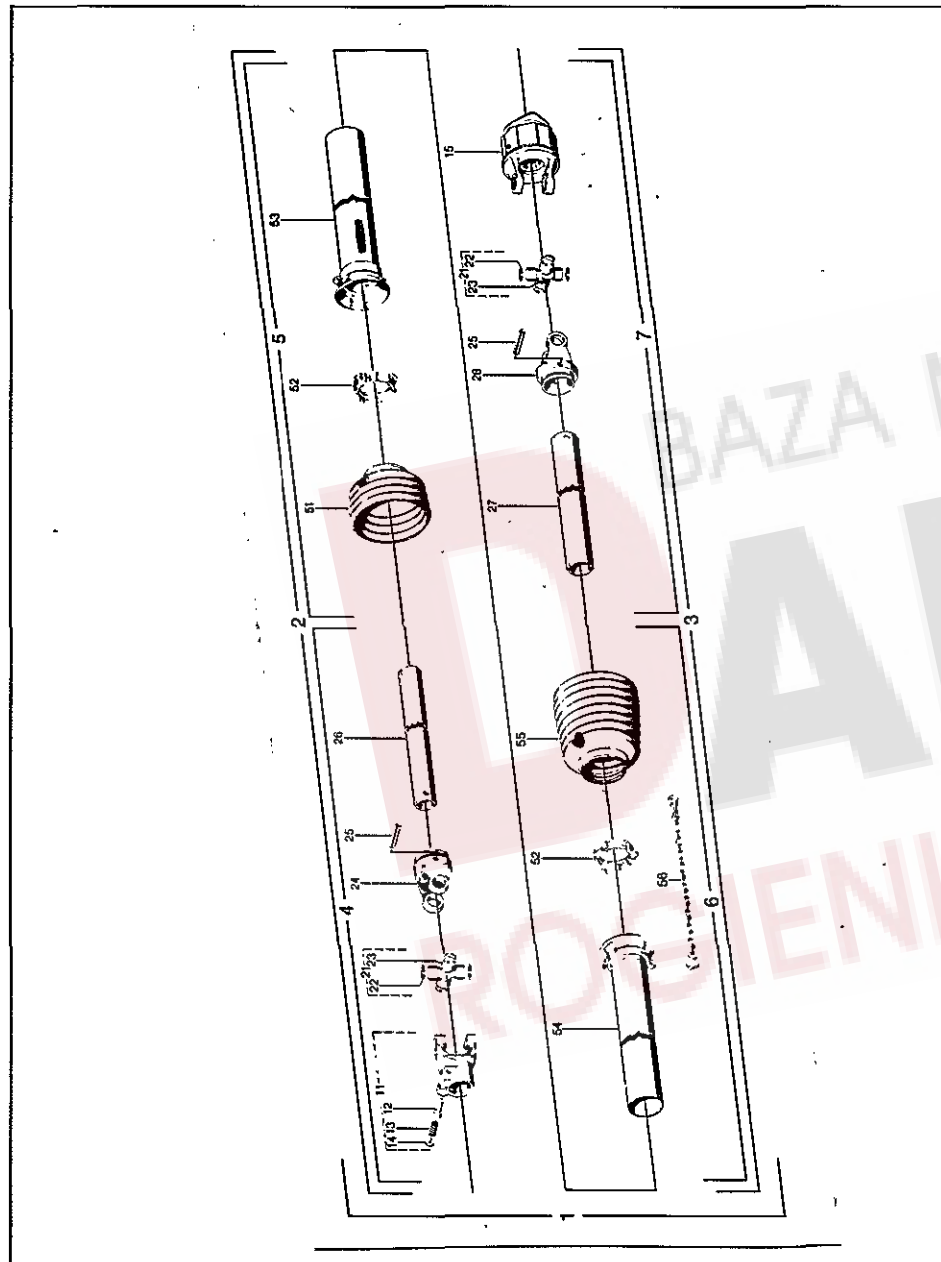




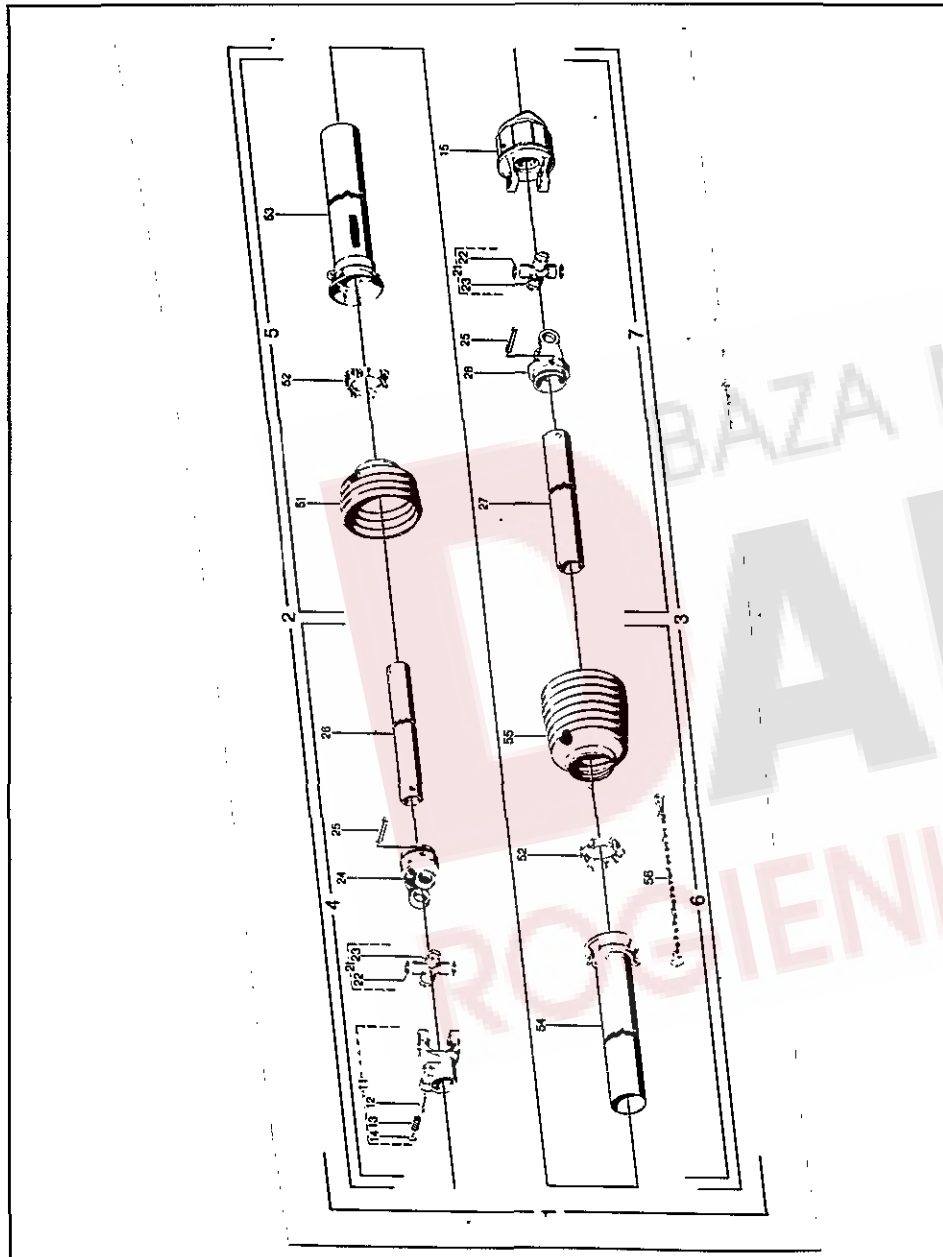
Pos.Nr. Pos.no. Rep. Pos. no.	Bezeichnung des Teiles Description of the part Désignation de la pièce Descrizione del pezzo	Nr. No. No. No.	*TH 410	**TH 410 D	***TH 520	****TH 620 D	*****TH 700	*****TH 700 D
	<b>LOREIENGETRIEBE MIT SCHUTZ SONDERZUBEHÖR</b>	<b>487 637</b>	●	●	●	●	●	●
1	Schutz, gepkt.	487 442 G	●	●	●	●	●	●
2	Getriebedeckel	486 113	●	●	●	●	●	●
3	Filtering	108 606	●	●	●	●	●	●
4	Gewindestift M 10 x 12 DIN 914	109 205	●	●	●	●	●	●
5	Getriebegehäuse	487 639	●	●	●	●	●	●
6	Rillenkugellager 6206 2 RS DIN 625	105 327	●	●	●	●	●	●
7	Wellenstummel m. Kettenrad Z = 10, geschw.	486 103 G	●	●	●	●	●	●
8	Rillenkugellager 6207 2 RS DIN 625	108 570	●	●	●	●	●	●
9	Sicherungsring 72 x 2,5 DIN 472	107 985	●	●	●	●	●	●
10	Präzisionsrollenkette 3/4" x 7/16" t = 19,05, 39 Glieder einschl. 1 gekröpftes Glied und 1 gerades Verschlußstück	486 178 G	●	●	●	●	●	●
11	Kettenrad, geschw. Z = 30	486 107 G	●	●	●	●	●	●
12	Sicherungsring 35 x 1,5 DIN 471	107 367	●	●	●	●	●	●
13	Kantenschutz (115 674)	487 641	●	●	●	●	●	●
14	Zapfwellenschutz	124 292	●	●	●	●	●	●
15	6kt.-Schraube M 8 x 20 DIN 933-8.8 A1A	107 727	●	●	●	●	●	●
16	Zahnscheibe A 8,4 DIN 6797 ZN 3	116 049	●	●	●	●	●	●
17	Scheibe 8,4 DIN 125 ZN3	115 972	●	●	●	●	●	●
	<b>SONDERZUBEHÖR</b>							
20	<b>GERÄTE-DREIECK, GESCHW. (WEISTE)</b> Geräte-Dreieck, geschw. (Weiste)	487 661 G		●		●		



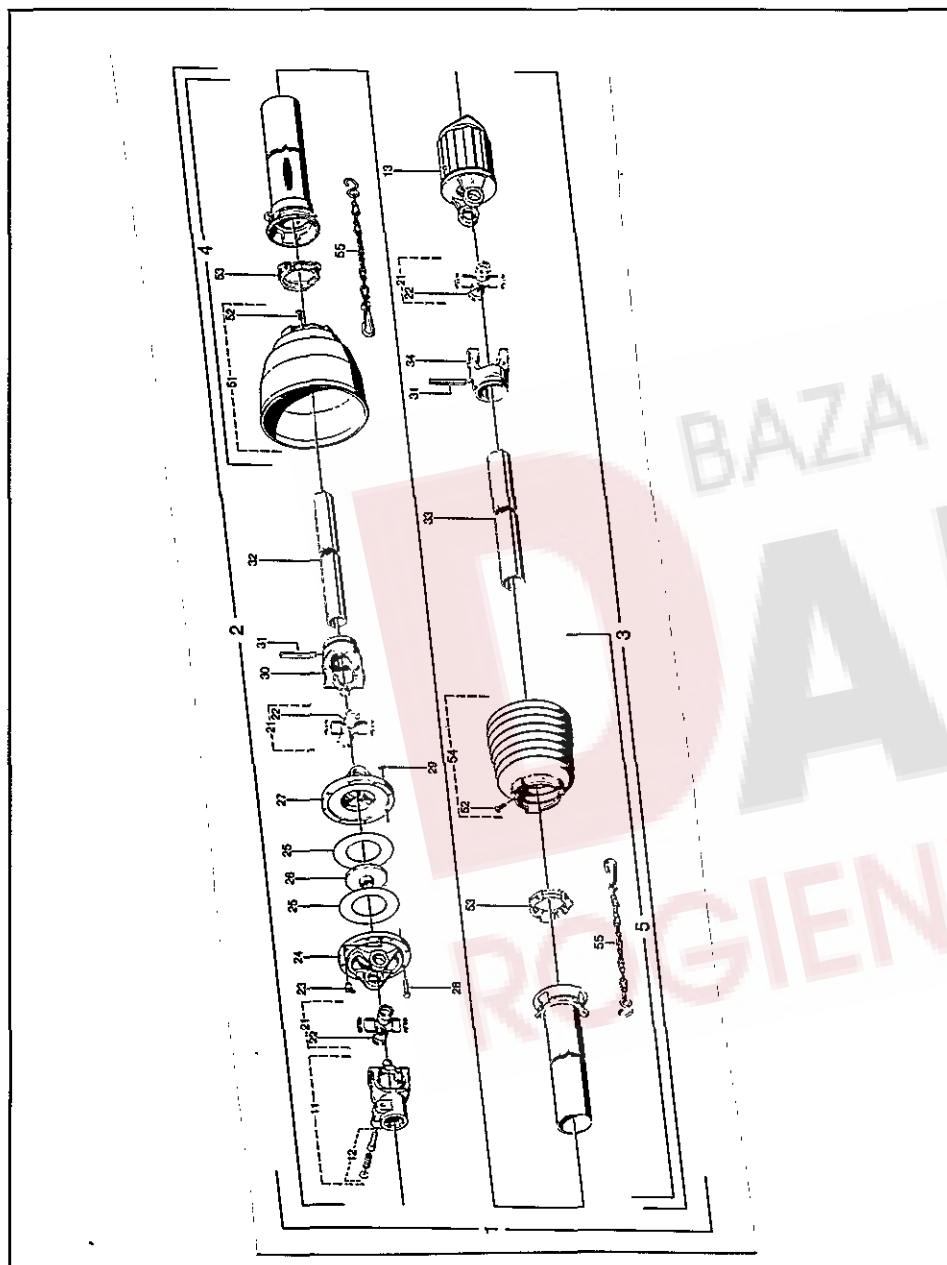
Pos.Nr. Pos.no. Rep. Pos. no.	Bezeichnung des Teiles Description of the part. Désignation de la pièce Descrizione del pezzo	Nr. No. No. No.	TH 410	TH 410 D	TH 520	TH 520 D	TH 700	TH 700 D
	<b>SONDERZUBEHÖR</b>							
	<b>GARNITUR WICKELSCHUTZ FÜR</b>							
	<b>BEREIFUNG 3.50-8</b>	487 665 G	•	•	•	•	•	•
1	Wickelschutz	487 663	•	•	•	•	•	•
2	Schelle	487 662	•	•	•	•	•	•
3	6kt.-Schraube M 8 x 40 DIN 931-8.8 A1A	116 513	•	•	•	•	•	•
4	Sicherungsmutter VM 8 DIN 980-8 A1A	108 531	•	•	•	•	•	•
	<b>SONDERZUBEHÖR</b>							
	<b>GARNITUR WICKELSCHUTZ FÜR</b>							
	<b>BEREIFUNG 16/6.50-8</b>	487 677 g	•	•	•	•	•	•
1	Wickelschutz	487 663	•	•	•	•	•	•
2	Schelle	487 662	•	•	•	•	•	•
3	6kt.-Schraube M 8 x 70 DIN 931-8.8 A1A	124 279	•	•	•	•	•	•
4	Sicherungsmutter VM 8 DIN 980-8 A1A	108 531	•	•	•	•	•	•
5	Distanzbuchse	487 676	•	•	•	•	•	•
	<b>SONDERZUBEHÖR</b>							
	<b>ZINKENSICHERUNG, VOLLST.</b>	487 154 G	•	•	•	•	•	•
6	Zinkensicherung (111 435)	487 152	•	•	•	•	•	•
7	Sicherungsmutter VM 8 DIN 980-8 A1A	108 531	•	•	•	•	•	•
8	Scheibe 9 DIN 126 ZN 3	115 991	•	•	•	•	•	•
9	Schelle	487 153	•	•	•	•	•	•
10	6kt.-Schraube M 8 x 25 DIN 933-8.8 A1A	116 614	•	•	•	•	•	•
	<b>SONDERZUBEHÖR</b>							
	<b>SUPER-BALLON-BEREIFUNG (4 Stck.)</b>	487 650 G	•	•	•	•	•	•
	16/6.50-8 Impl. 4 PR-T 510							
	<b>SUPER-BALLON-BEREIFUNG (6 Stck.)</b>	488 059 G	•	•	•	•	•	•
	16/6.50-8 Impl. 4 PR-T 510							
11	Felge 5.50 A-8 m. 2 Rillenkugellager 6205-2 RS	121 090	•	•	•	•	•	•
12	Decke 16/6.50-8 Impl. 4 PR-T 510	121 091	•	•	•	•	•	•
13	Schlauch 16/6.50-8 TR 13	121 092	•	•	•	•	•	•
	<b>Sonderzubehör</b>							
	<b>verstellbare Laufachse</b>	<b>488067</b>						
14	Laufachse, rechts, geschw.	488 270	•	•	•	•	•	•
15	Laufachse, links, geschw.	488 271	•	•	•	•	•	•
16	Segment, rechts, geschw.	487 872	•	•	•	•	•	•
17	Segment, links, geschw.	487 873	•	•	•	•	•	•
18	6kt.-Schraube M 12x30 DIN 933-10.9 A1A	117 848	•	•	•	•	•	•
19	Sicherungsmutter VM 12 DIN 980-10 A1A	124 710	•	•	•	•	•	•
20	Scheibe 13 DIN 125 ZN 3	105 186	•	•	•	•	•	•



Pos.Nr. Pos.no. Rep. Pos. no.	Bezeichnung des Teiles Description of the part Désignation de la pièce Descrizione del pezzo	*ab Masch.Nr. 5736 **ab Masch.Nr. 5922 ***ab Masch.Nr. 276	Nr. No. No. No.	*TH 410	**TH 520	***TH 700			
	<b>GELENKWELLE W 2200 - SC 14 - K 33</b>		<b>Fella</b> 121 031 G	●	●	●			
			<b>Walterscheid</b> 343 406 330 196	●	●	●			
2	Innere Gelenkwellenhälfte mit äußerer Schutzhälfte WH 2200 - SC 14		343 407	●	●	●			
3	Äußere Gelenkwellenhälfte mit innerer Schutzhälfte WH 2200 - SC 14 - K 33		325 117	●	●	●			
4	Innere Gelenkwellenhälfte WH 2200		340 209	●	●	●			
5	Äußere Schutzhälfte SCH 14		351 541	●	●	●			
6	Innere Schutzhälfte SCH 14		342 216	●	●	●			
7	Äußere Gelenkwellenhälfte WH 2200-K 33		041 049	●	●	●			
11	Aufsteckgabel, kompl. AG 2200 - 1 3/8" (6)		087 245	●	●	●			
12	Schiebestift		087 246	●	●	●			
13	Druckfeder		087 247	●	●	●			
14	Scheibe		050 097	●	●	●			
15	Sternratsche, komplett K 33-R 2200-1 3/8" (6) M = 700 - 35 Nm		044 439	●	●	●			
21	Kreuzgarnitur, komplett		020 711	●	●	●			
22	Sicherungsring 24 x 1,5 DIN 984		020 674	●	●	●			
23	Kegelschmiernippel BM 8 x 1 DIN 71412		041 065	●	●	●			
24	Rillengabel RG 2200 Ov		020 614	●	●	●			
25	Spannstift 10 x 65 DIN 1481		048 203	●	●	●			
26	Profilrohr Ov; L = 1200		081 873	●	●	●			
27	Profilrohr 1; L = 1195		041 068	●	●	●			
28	Rillengabel RG 2200-1		090 183	●	●	●			
51	Schutztrichter		087 279	●	●	●			
52	Gleitring		014 550	●	●	●			
53	Außenschutzrohr mit Kappe L = 1140		017 577	●	●	●			
54	Innenschutzrohr mit Kappe L = 1140		090 195	●	●	●			
55	Schutztrichter		044 321	●	●	●			
56	Halteketten								
Ersatzteile können nur über die Fa. Walterscheid bezogen werden!									



Pos.Nr.	Bezeichnung des Teiles	*ab Masch.Nr. 5736	Nr.	TH 410 D	TH 520 D	TH 700 D	TH 520 D Hydro
Pos.no.	Description of the part	**ab Masch.Nr. 5922	No.				
Rep.	Désignation de la pièce	***ab Masch.Nr. 276	No.				
Pos. no.	Descrizione del pezzo	****ab Masch.Nr. 101	No.				
	<b>GELENKWELLE W 2200 - SC 14 - K 33</b>		Fella 121 032 G	•	•	•	•
			Walter- scheid 343 399	•	•	•	•
2	Innere Gelenkwellenhälfte mit äußerer Schutzhälfte WH 2200 - SC 14		323 320	•	•	•	•
3	Äußere Gelenkwellenhälfte mit innerer Schutzhälfte WH 2200 - SC 14 - K 33		343 400	•	•	•	•
4	Innere Gelenkwellenhälfte WH 2200		085 670	•	•	•	•
5	Äußere Schutzhälfte SCH 14		337 406	•	•	•	•
6	Innere Schutzhälfte SCH 14		351 540	•	•	•	•
7	Äuß. Gelenkwellenhälfte WH 2200 - K 33		343 401	•	•	•	•
11	Aufsteckgabel, komplett AG 220 - 1 3/8" (6)		041 049	•	•	•	•
12	Schiebestift		087 245	•	•	•	•
13	Druckfeder		087 246	•	•	•	•
14	Scheibe		087 247	•	•	•	•
15	Sternratschen komplett K 33-R 2200-1 3/8" (6) M = 700 ± 35 Nm		050 097	•	•	•	•
21	Kreuzgarnitur, komplett		044 439	•	•	•	•
22	Sicherungsring 24 x 1,5 DIN 984		020 711	•	•	•	•
23	Kegelschmiernippel BM 8 x 1 DIN 71412		020 674	•	•	•	•
24	Rillengabel RG 2200 Ov		041 065	•	•	•	•
25	Spannstift 10 x 65 DIN 1481		020 614	•	•	•	•
26	Profilrohr Ov; L = 800		046 596	•	•	•	•
27	Profilrohr 1; L = 795		022 484	•	•	•	•
28	Rillengabel RG 2200-1		041 068	•	•	•	•
51	Schutztrichter		090 183	•	•	•	•
52	Gleitring		087 279	•	•	•	•
53	Außenschutzrohr mit Kappe L = 740		057 538	•	•	•	•
54	Innenschutzrohr mit Kappe L = 740		057 537	•	•	•	•
55	Schutztrichter		090 195	•	•	•	•
56	Haltekette		044 321	•	•	•	•
Ersatzteile können nur über die Fa. Walterscheid bezogen werden!							



Pos.Nr.	Bezeichnung des Teiles	*ab Masch. Nr. 5736	Nr.	TH 410	TH 410 D	TH 520	TH 520 D	TH 520 D Hydro	TH 700	TH 700 D
Pos.no.	Description of the part	**ab M.asch Nr. 5922	No.							
Rep.	Désignation de la pièce	***ab M.asch Nr. 276	No.							
Pos. no.	Descrizione del pezzo	****ab Masch. Nr. 101	No.							
	<b>SONDERZUBEHÖR</b>									
	<b>WEITWINKEL-GELENKWELLE</b>									
	<b>WW 2200-SC 15-1410-K33 B</b>		Fella							
			121 038 G	•	•	•	•	•	•	•
			Walter-							
			scheid							
1	WW-Gelenkwelle		364 906	•	•	•	•	•	•	•
	WW 2200-SC 15-1410-K33 B									
2	Innere Weitwinkel-Gleichlaufgelenkwellen-		336 853	•	•	•	•	•	•	•
	hälfte mit äußerer Schutzhälfte									
	WW 2200 - SC 15 - 1335									
3	Äußere Gelenkwellenhälfte mit innerer Schutz-		364 907	•	•	•	•	•	•	•
	hälfte WH2200-SC15-1260-K33B									
4	Äußere Schutzhälfte SCH15; L=1165mm		379 519	•	•	•	•	•	•	•
5	Innere Schutzhälfte SCH15; L=1160mm		160 778	•	•	•	•	•	•	•
11	Aufsteckgabel komplett		041 059	•	•	•	•	•	•	•
	WAG 2200 - 1 3/8 (6)									
12	Schiebestift, kompl.		339 107	•	•	•	•	•	•	•
13	Sternratsche, kompl.		363 138	•	•	•	•	•	•	•
	K33 B-2200-1 3/8" (6) M = 700 Nm									
21	Kreuzgamitur kompl.		044 439	•	•	•	•	•	•	•
22	Kegelschmiernippel M 8x1		084 099	•	•	•	•	•	•	•
23	Kegelschmiernippel BM 8x1 DIN 71412		020 674	•	•	•	•	•	•	•
24	Flanschgabel FG 2200-Ø130		041 195	•	•	•	•	•	•	•
25	Scheibe		042 861	•	•	•	•	•	•	•
26	Führungsnahe		044 284	•	•	•	•	•	•	•
27	Flanschgabel FG 2200-Ø130		041 196	•	•	•	•	•	•	•
28	6kt.-Schraube; M 6x30 DIN 933		020 510	•	•	•	•	•	•	•
29	6kt.-Mutter M6 DIN 934		020 545	•	•	•	•	•	•	•
30	Rillengabel WRG 2200-Ov		041 066	•	•	•	•	•	•	•
31	Spannstift 10 x 65 DIN 1481		020 614	•	•	•	•	•	•	•
32	Profilrohr, beschichtet		329 824	•	•	•	•	•	•	•
	OvGA; L = 1220 mm									
33	Profilrohr 1G; L = 1220 mm		017 581	•	•	•	•	•	•	•
34	Rillengabel RG 2200-1		041 068	•	•	•	•	•	•	•
51	Schutztrichter mit Schraube		365 246	•	•	•	•	•	•	•
52	Schraube 4x10		365 305	•	•	•	•	•	•	•
53	Gleitring		087 279	•	•	•	•	•	•	•
54	Schutztrichter, mit Schraube		365 348	•	•	•	•	•	•	•
55	Haltekette		044 321	•	•	•	•	•	•	•
	<b>Ersatzteile können nur über die Fa. Walterscheid bezogen werden!</b>									

## Ersatzteilliste

NUMMERNVERZEICHNIS  
INDEX OF NUMBERSLISTE NUMERIQUE  
INDICE PER NUMERI

Bestell Nr. Part no No de commande No d'ordinazione	Tafel Table Tableau Tavola	Pos.-Nr. Pos. no No de pos. Pos. No	Bestell Nr. Part no No de commande No d'ordinazione	Tafel Table Tableau Tavola	Pos.-Nr. Pos. no No de pos. Pos.No.	Bestell Nr. Part no No de commande No d'ordinazione	Tafel Table Tableau Tavola	Pos.-Nr. Pos. no No de pos. Pos. No	Bestell Nr. Part no No de commande No d'ordinazione	Tafel Table Tableau Tavola	Pos.-Nr. Pos. no No de pos. Pos. No.
018.221	5.27		108.745	1.16	2.18 3.15 11.16	118.070	5.24	7.30 71.03	124.436	4.07	
030.472	4.22			31.15		118.440	1.32	2.07 3.18 31.18	124.502	1.09	3.03 11.09 31.03
105.186	4.30	10.20	109.162	8.30		118.973	2.13		124.504	2.38	3.26 31.20
105.327	9.06		109.179	7.07	71.05	120.034	5.22		124.710	4.17	10.19
105.463	1.42	2.28	109.205	9.04		120.054	5.17		124.757	1.19	11.19
105.524	1.33	2.09 3.17 11.33	109.239	2.33		120.294	4.40		124.758	1.02	11.02
	31.17 51.25		109.363	1.40	7.21 11.40	120.778	2.10	3.09 31.09	124.778	3.32	
106.857	5.18	6.24 7.36 71.18	109.455	1.10	11.10	120.907	31.25		124.939	1.48	
107.047	1.18	11.18	109.456	1.24	2.05 3.05 11.24	120.950	4.19		126.021	11.43	
107.104	1.28	11.28		31.05		120.957	51.24		126.022	11.32	51.07
107.150	2.03		109.470	6.07		121.031	11.00		126.037	51.12	
107.363	51.18		109.471	2.32		121.032	12.00		126.038	51.14	
107.367	1.04	9.12 11.04	110.860	1.55	51.08	121.038	13.00		126.039	81.08	
107.383	1.25	2.08 3.07 11.25	111.216	1.15		121.066	4.12		126.040	81.09	
	31.07		111.804	8.21		121.090	10.11		126.159	2.31	3.21
107.385	1.03	9.09 11.03	111.895	2.37	6.09 71.24	121.091	10.12		223.679	1.51	
107.425	7.01		115.527	71.22		121.092	10.13		226.230	5.29	
107.435	8.10		115.916	6.22		121.094	51.23		228.006	4.05	
107.438	8.17		115.972	7.12	8.23 9.17	121.096	5.26		238.009	3.28	
107.440	7.16	71.10	115.980	71.20		121.170	4.32		240.309	4.21	8.24
107.441	2.24	3.24 6.19	115.983	1.07	11.07	121.327	4.26		354.560	5.13	
	7.19	8.18 11.46 31.24	115.991	6.13	7.26 10.08	121.389	8.09		355.939	7.08	71.06
107.443	4.37		115.997	7.11		121.594	71.19		406.592	71.13	
107.449	7.15	71.21	116.028	51.05		121.617	8.15		455.777	1.21	11.21
107.451	1.54	5.28	116.032	51.06		121.786	11.27		460.668	4.06	
107.452	5.09	7.02 71.14 71.16	116.049	9.16		121.787	51.21		461.106	1.11	11.11
107.453	5.04	6.27 7.34 71.23	116.050	81.13		121.788	51.22		463.078	1.50	
107.465	1.57	2.15 2.21 2.35	116.051	1.59	2.25 3.16 8.03	121.793	31.08		464.006	8.02	
	3.11	6.18 11.45 31.11		11.42	31.16 81.04	121.795	51.13		477.656	1.29	11.29
107.467	4.36		116.224	8.22		121.796	51.02		478.324	6.25	
107.470	8.19		116.477	1.38	11.38	121.797	51.15		478.786	6.26	7.33
107.478	1.41	2.27	116.484	1.36	11.36	121.798	51.16		482.084	4.38	
107.727	9.15		116.486	1.35	7.25 11.35	121.799	51.20		484.006	81.10	
107.735	81.14		116.513	6.12	7.13 10.03	121.800	51.19		486.050	1.05	11.05
107.737	3.25	31.21	116.530	8.04	81.11	121.801	51.00		486.061	1.20	11.20
107.738	1.58	2.17 3.14 11.41	116.536	6.02		121.806	51.11		486.071	1.01	11.01
	31.14		116.614	1.45	10.10	121.834	2.30	3.33	486.103	9.07	
107.740	6.04		116.621	81.12		121.850	81.16		486.107	9.11	
107.811	5.15		116.622	1.08	11.08	124.053	2.36	6.28	486.113	9.02	
108.292	3.19	4.39 31.19 71.25	116.627	5.23	7.29 71.04	124.156	4.35		486.178	9.10	
108.294	3.12	11.47 31.12	116.628	5.05	8.05 81.03	124.268	1.37	7.24 11.37	486.181	1.00	
108.384	3.27		116.629	4.00		124.269	1.53		486.964	8.12	
108.415	7.14		116.630	4.29		124.279	10.03		486.976	8.00	
108.441	1.06	11.06 81.15	116.699	1.39	5.30 7.22 11.39	124.287	6.10		486.987	2.12	
108.531	1.47	4.34 6.14 7.10	116.746	1.14	11.14	124.289	1.22	11.22	487.000	1.56	2.20
	8.06	10.04 10.04 10.07	116.749	2.14		124.290	6.29	7.28	487.152	10.06	
108.570	9.08		117.244	6.23		124.292	9.14		487.153	10.09	
108.587	5.11		117.367	4.02		124.295	6.21		487.154	10.00	
108.589	5.06	6.08 8.07 81.05	117.418	71.12		124.330	4.03		487.181	8.31	
108.606	9.03		117.848	4.16	10.18	124.331	2.39	3.20 4.23	487.182	8.33	
108.611	1.46		117.929	4.04		124.395	3.31		487.186	8.00	

## Ersatzteilliste

NUMMERNVERZEICHNIS  
INDEX OF NUMBERSLISTE NUMERIQUE  
INDICE PER NUMERI

Bestell Nr. Part no No de commande No d'ordinazione	Tafel Table Tableau Tavola	Pos.-Nr. Pos. no No de pos. Pos. No	Bestell Nr. Part no No de commande No d'ordinazione	Tafel Table Tableau Tavola	Pos.-Nr. Pos. no No de pos. Pos.No.	Bestell Nr. Part no No de commande No d'ordinazione	Tafel Table Tableau Tavola	Pos.-Nr. Pos. no No de pos. Pos. No	Bestell Nr. Part no No de commande No d'ordinazione	Tafel Table Tableau Tavola	Pos.-Nr. Pos. no No de pos. Pos. No.
487.187	8.20		487.534	1.00		487.986	2.00		488.269	4.46	
487.188	8.16		487.535	1.17	11.17	487.987	1.34		488.270	4.18	10.14
487.189	8.34		487.536	1.00		487.988	1.30		488.271	4.25	10.15
487.192	8.32		487.537	1.00		487.990	2.23		488.274	71.11	
487.194	8.00		487.547	1.00		488.009	3.01		490.357	5.19	7.37
487.203	1.23	2.06 3.04 11.23	487.548	1.26	2.04 3.06 11.26	488.010	3.23		490.863	4.41	
	31.04				31.06	488.011	3.00		491.076	7.03	71.15
487.213	7.05		487.553	1.00	3.30	488.012	3.00				
487.237	3.10	11.44 31.10	487.587	6.00		488.020	8.08				
487.271	7.35	71.07	487.597	8.00		488.024	8.14				
487.326	5.07		487.598	8.00		488.029	8.11				
487.337	5.03		487.600	8.00		488.036	71.02				
487.345	5.12		487.631	7.31		488.042	6.15				
487.348	5.08		487.632	6.11		488.051	71.01				
487.353	5.20		487.637	9.00		488.056	71.17				
487.354	5.21		487.639	9.05		488.059	10.00				
487.363	5.14		487.641	9.13		488.067	10.00				
487.364	5.16		487.643	7.09		488.072	4.47				
487.369	5.02		487.645	7.27		488.073	3.29				
487.376	5.10		487.646	7.17	71.09	488.087	4.42				
487.380	4.27		487.647	7.04		488.099	4.31				
487.401	1.52		487.649	3.22	31.22	488.100	4.15				
487.402	4.28		487.650	10.00		488.113	11.13				
487.403	1.00		487.661	9.20		488.114	31.02				
487.404	1.00		487.662	10.02	10.02	488.117	11.34				
487.408	4.00		487.663	10.01	10.01	488.118	11.30				
487.413	3.00		487.665	10.00		488.122	31.01				
487.414	3.00		487.666	7.32		488.123	31.23				
487.429	6.20		487.676	10.05		488.124	81.02				
487.432	5.00		487.677	10.00		488.126	81.01				
487.436	5.00		487.695	2.34	6.06	488.150	51.01				
487.442	9.01		487.730	4.20		488.151	51.17				
487.446	7.23		487.760	1.31	2.16 3.13 11.31	488.157	51.09				
487.457	7.18	71.08			31.13	488.158	51.10				
487.459	7.06		487.818	1.00		488.163	51.03				
487.460	7.20		487.821	4.09		488.164	51.04				
487.461	4.08		487.859	6.01		488.167	81.07				
487.464	4.11		487.863	5.01		488.168	81.06				
487.467	4.13		487.866	6.03		488.169	8.00	8.00			
487.468	4.43		487.872	4.14	10.16	488.170	8.00	8.00.			
487.469	4.44		487.873	4.24	10.17	488.174	8.00				
487.473	1.12	11.12	487.922	4.33		488.175	8.00				
487.479	4.10		487.927	2.11		488.177	8.01				
487.481	4.01		487.928	2.22		488.178	8.13				
487.482	6.16		487.955	1.13		488.220	3.00				
487.495	6.00		487.970	1.43		488.221	1.27	2.26			
487.496	5.25		487.971	1.44		488.252	3.00				
487.514	6.17		487.975	1.49		488.254	2.29	3.08			
487.520	1.00		487.976	2.19		488.262	2.02				
487.525	3.00		487.979	2.00		488.263	3.02				
487.526	3.00		487.980	2.01		488.268	4.45				