



# Bedienungsanleitung und Ersatzteilliste

## Partner der Landwirtschaft Verkaufsprogramm

Ausgabe Januar 1982

**Fella-Turboheuer  
TH 410 und TH 520  
für Ackerschienenanhangung**

**Fella-Turboheuer  
TH 410 D und TH 520 D  
für Dreipunktbau**



...immer eine Idee voraus.

Fella-Werke GmbH  
Feucht bei Nürnberg

8501 Feucht bei Nürnberg  
Telefon (09128) 73-1  
Telex 622 397. 626131  
Telegramme Fellawerke



Kreiselmahwerke	KM 165, KM 190, KM 210, KM 210 F
Scheibemahwerke	SM 165, SM 240
Turboheuer	TH 270 D, TH 330 D TH 380, TH 380 D, TH 460, TH 460 D, TH 670, TH 670 D
Universal-Heumaschinen	UH 320 D, UH 370 D -System Stoff-
Turboschwader	TS 250, TS 250 D, TS 280 D, TS 280 DN, TS 310, TS 310 D, TS 310 DR, TS 350 F
Ladewagen	Peggy 16, Peggy 22, Medior 28 Senior 32, Senior 32 S, Major 40, Major-Super 40
Erntewagen	Medior-Kombi 28, Senior-Kombi 32 Major-Kombi 40, Major-Kombi-Super 40
Förderbänder	FB 300-1, FB 300-2, FB 370-1, FB 370-2
Maishäcksler	MH 30, MH 40
Ballenautomaten	BA 95, BA 125
Siloblocksneider	SB 100 F, SB 100 S, SB 170 S
Stalldungstreuer	DS 25, DS 30, DS 35, DS 40, DS 45, DS 50, DS 60

### Fella-Werke GmbH Feucht bei Nürnberg

Telex 6 22 397 und 6 26 131 (Vertrieb)  
Telegramme: Fellawerke 8501 Feucht

Telefon (0 91 28) 73-1

#### Filialen

7100 Heilbronn/Neckar, Floßhafenweg 4, Postfach 1708 Telex 7 28 336	(0 71 31) 7 22 28 (0 71 31) 8 66 16
--	--

#### Auslieferungsläger

7716 Geisingen/Baden, Engener Straße 5 Telex 7 92 836	(0 77 04) 421, 431
3579 Neukirchen, Kreis Ziegenhain Telex 4 9615	(0 66 94) 70 61
5303 Bornheim-Roisdorf, Am Güterbahnhof (Ladestraße) Telex 8 86 579	(0 22 22) 20 08
7900 Ulm/Donau, Ganswiesenweg 16	(07 31) 2 20 57

*Handwritten notes:*  
 E. P. d. 101 Linke P. unen 487 468/6  
 P. d. 100 rechts J. unen 487 469/6  
 P. d. 100 rechts J. unen 487 468/6  
 P. d. 100 rechts J. unen 487 469/6  
 P. d. 100 rechts J. unen 487 469/6  
 P. d. 100 rechts J. unen 487 469/6

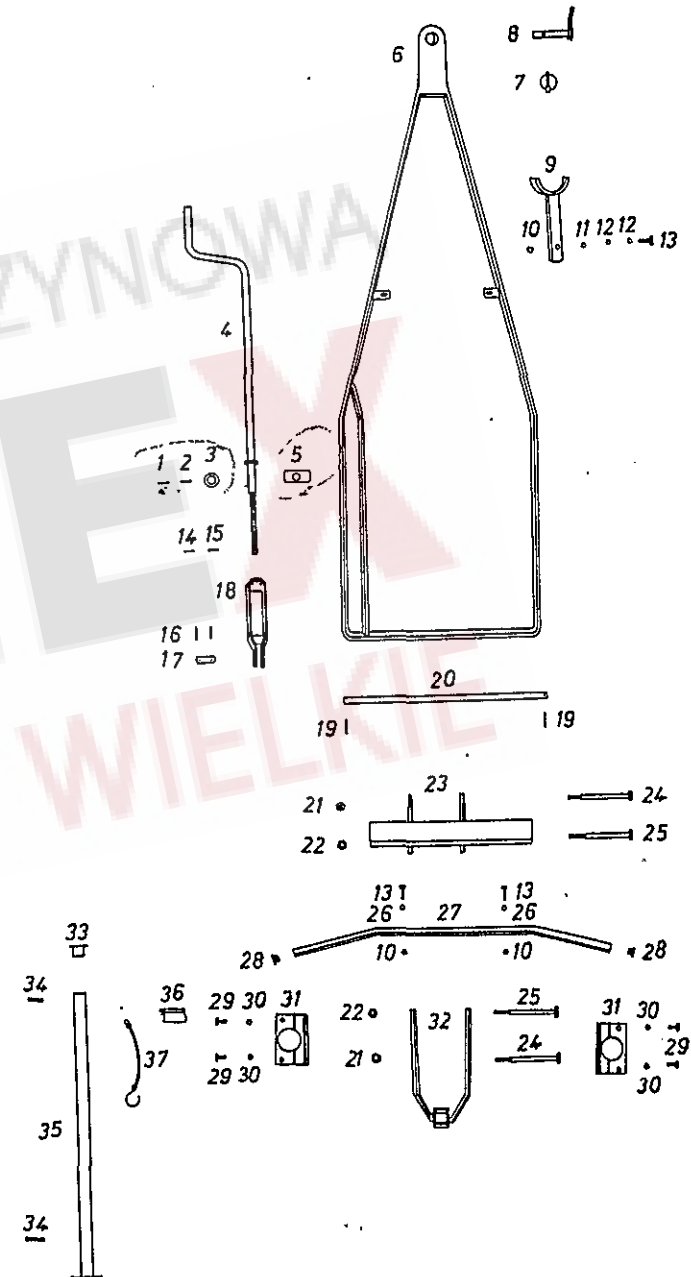
Tafel 1

Table 1

Tableau 1

Tavola 1

	Bezeichnung des Teiles Description of the part Designation de la pièce Denominazione del pezzo	Bestell-Nr. Part no. No. de commande Nr. d'ordinazione	TH 410	TH 410 D	TH 520	TH 520 D
	<b>DEICHEL MIT ZUBEHÖR. VOLLST.</b>					
1	Spannhülse 5,5x10 DIN 1181	107 125	x	x		
2	Spannhülse 6x10 DIN 1181	107 152	x	x	x	x
3	Stellring	191 076	x	x	x	x
4	Stellspindel, geschw.	187 617 G	x	x	x	x
5	Gelenkhaß	187 215	x	x	x	x
6	Deichsel, geschw.	487 159 G	x	x	x	x
7	Klappstecker 8 DIN 11 025 ZN 5	109 179	x	x	x	x
8	Steckbolzen, geschw.	355 939 G	x	x	x	x
9	Gelenkwellenhalter, geschw.	487 645 G	x	x	x	x
10	Sicherungsmutter VM 8-8 1 A1 DIN 990	108 531	x	x		
11	Federscheibe B 10 DIN 137 ZN 5	115 997	x	x		
12	Scheibe 8,4 DIN 125 ZN 5	115 972	x	x		
13	Gkt.-Schraube M 8x40 DIN 931-8,8 A1A	116 515	x	x		
14	Spannhülse 3,5x50 DIN 1481	108 415	x	x		
15	Spannhülse 6x50 DIN 1181	107 449	x	x	x	x
16	Spannhülse 5x56 DIN 1481	107 410	x	x	x	x
17	Bolzen	487 646	x	x	x	x
18	Gabel, geschw.	487 157 G	x	x	x	x
19	Spannhülse 5x10 DIN 1481	107 441	x	x	x	x
20	Bolzen	487 160	x	x	x	x
21	Sicherungsmutter VM 14 DIN 980-8 A1A	109 563	x	x		
22	Sicherungsmutter VM 16 DIN 980-8 A1A	116 699	x	x		
23	Träger, geschw.	487 446 G	x	x		
24	Gkt.-Schraube M 14x180 DIN 931- 8,8 A1A	124 268	x	x		
25	Gkt.-Schraube M 16x180 DIN 931- 8,8 A1A	116 486	x	x		
26	Scheibe 9 DIN 126 ZN 5	115 991	x	x		
27	Schutzstrebe	487 645	x	x		
28	Verschlußkappe (Kunststoff)	124 290	x	x		
29	Gkt.-Schraube M 12x25 DIN 933- 8,8 A1A	116 627	x	x		
30	Federling A 12 DIN 127	118 070	x	x		
31	Anschlagplatte	487 631	x	x		
32	Halter, geschw.	487 666 G	x	x		
33	Kunststoffkappe	178 786	x	x		
34	Spannstift 6x15 DIN 1481	107 453	x	x		
35	Stütze, geschw.	487 271 G	x	x		
36	Federsteckbolzen 12x55	106 857	x	x		
37	Sicherungsschnur (111 895)	490 357	x	x		



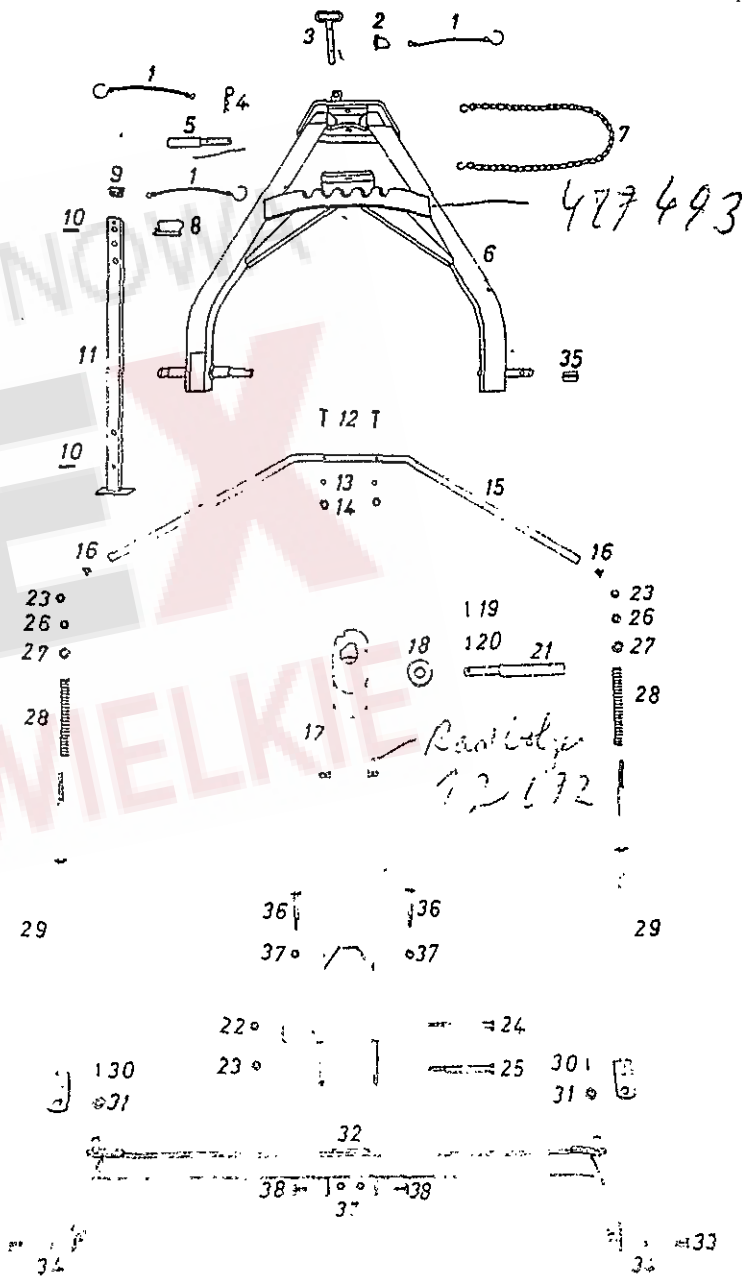
Tafel Table Tableau Tavola	2 2 2 2	Bezeichnung des Teiles Description of the part Désignation de la pièce Descrizione del pezzo	Bestell-Nr. Part no. No.de commande Nr.d'ordinations	TH 410	TH 410 D	TH 520	TH 520 D
		DREI-PUNKTBOCK MIT ZUBEHÖR, VOLLST.					
1		Sicherungsschnur (111 895)	490 557	x		x	
2		Rohr-Klappsplint	121 287	x		x	
3		Bolzen, geschw.	187 429 G	x		x	
4		Federstecker 5 DIN 11 021 ZN 5	115 916	x		x	
5		Oberlenkerstufenbolzen	121 295	x		x	
6		Dreipunktbock, geschw.	187 587 G	x		x	
7		Knotenkette 11 Glieder ca.500 mm lang, verzinkt (117 211)	191 116	x		x	
8		Federsteckbolzen 12x55	106 857	x		x	
9		Kunststoffkappe	178 786	x		x	
10		Spannstift 6x15 DIN 1481	107 155	x		x	
11		Stütze, geschw.	178 521 G	x		x	
12		6kt.-Schraube M 8x10 DIN 951-8,8 A1A	116 515	x		x	
15		Scheibe 9 DIN 126 ZN 5	115 991	x		x	
11		Sicherungsmutter VM 8 DIN 980-8 A1A	108 551	x		x	
15		Schutzstrebe	187 652	x		x	
16		Verschlußkappe (Kunststoff)	121 290	x		x	
17		Verbindungsprofil, geschw.	187 195 G	x		x	
18		Rolle	187 511	x		x	
19		Spannstift 5x10 DIN 1481	107 111	x		x	
20		Spannstift 8x10 DIN 1481	107 165	x		x	
21		Bolzen	187 182	x		x	
22		Sicherungsmutter AM 11 DIN 980-8 A1A	109 565	x		x	
25		Sicherungsmutter VM 16 DIN 980-8 A1A	116 699	x		x	
21		6kt.-Schraube M 11x160 DIN 951-8,8	116 177	x		x	
25		6kt.-Schraube M16x160 DIN 951-8,8	116 181	x		x	
26		6kt.-Mutter M16 DIN 951-6	107 811	x		x	
27		Scheibe	226 250	x		x	
28		Druckfeder	121 096	x		x	
29		Gewindestange, geschw.	187 196 G	x		x	
30		Spannstift 6x56 DIN 1481	107 151	x		x	
31		Scheibe	18 221	x		x	
32		Träger, geschw.	187 156 G	x		x	
32		Träger, geschw.	187 152 G	x		x	
33		6kt.-Schraube M12x25 DIN 955-8,8 A1A	116 627	x		x	
34		Federring A12 DIN 127	118 070	x		x	
35		Aufspannbuchse AG 28x22x10	109 170	x		x	
36		6kt.-Schraube M12x90 DIN 951-8,8 A1A	116 556	x		x	
37		Sicherungsmutter VM12 DIN 980-8 A1A	108 589	x		x	
38		6kt.-Schraube M12x50 DIN 955-8,8 A1A	116628	x		x	

Tafel 2

Table 2

Tableau 2

Tavola 2



Tafel table tableau tavola	Pos.Nr. Pos.no. No.de pos. Pos. nr.	Bezeichnung des Teiles Description of the part Désignation de la pièce Descrizione del pezzo	Bestell-Nr. Part no. No.de commande Nr.d'ordinazione	TH 410	TH 410 D	TH 520	TH 520 D
		LINKER RAHMEN AUSSEN, MONTIERT					
	1	Kegelrad Z=15	187 205	x	x	x	x
	2	Paßfeder A 8x7x56 DIN 6885	107 150	x	x	x	x
	3	Antriebswelle, außen	187 592	x	x		
	4	Antriebswelle, außen	187 521		x	x	x
	5	Rillenkugellager 6206-2 Z DIN 625	109 156	x	x	x	x
	6	Lagerbock	187 518	x	x	x	x
	7	Gkt.-Mutter M 6 DIN 985 - A1A	106 905	x	x	x	x
	8	Scheibe R 6,6 DIN 140 ZN 5	116 010	x	x	x	x
	9	Kupplungsklaue	187 591	x	x	x	x
	10	Spannstift 10x15 DIN 1481	105 161	x	x	x	x
	11	Gkt.-Schraube M 6x60 DIN 951-8.8	121 559	x	x	x	x
	12	Deckel, links, geschw.	187 615	x	x	x	x
	13	Gkt.-Schraube M 12x20 DIN 953-8.8	107 757	x	x	x	x
	14	Zahnscheibe A 12,5 DIN 6797 ZN 5	116 051	x	x	x	x
	15	Spannstift 8x20 DIN 1481	124 275	x	x	x	x
	16	Kegelschmiernippel AM 8x1 DIN 71412 SFG	108 292	x	x	x	x
	17	Rahmen, links außen, geschw.	187 411 G	x	x		
	18	Rahmen, links außen, geschw.	187 526 G		x	x	x
	19	Aufspannbuchse AG 28/20x28 DIN 1499	121 595	x	x	x	x
	20	Sicherungsring 42x1,75 DIN 171	108 584	x	x	x	x
	21	Scheibe	258 009	x	x	x	x
	22	Scharnierstück	187 119	x	x	x	x
	23	Bolzen, geschw.	187 553 G	x	x	x	x
	24	Spannstift 8x10 DIN 1481	107 465	x	x	x	x
	25	Zahnscheibe 13,2 DIN 6797 ZN 5	105 524	x	x	x	x
	26	Paßschraube M 12x55 DIN 7968-8.8	108 662	x	x	x	x
	27	Achse, geschw.	187 181 G	x	x	x	x
	28	Spannstift 5x50 DIN 1481	107 445	x	x	x	x
	29	Spannstift 8x50 DIN 1481	107 467	x	x	x	x
	30	Rillenkugellager 6207-2Z DIN 625	117 567	x	x	x	x
	31	Stützscheibe S 50x62 DIN 988	124 550	x	x	x	x
	32	Rillenkugellager 6007-2 Z DIN 625	117 929	x	x	x	x
	33	Scheibe	228 006	x	x	x	x
	34	Scheibe (nach Bedarf)	460 668	x	x	x	x
	35	Paßscheibe 35x45x0,2 DIN 988 (nach Bedarf)	124 436	x	x	x	x
	36	Scheibe	187 461	x	x	x	x
	37	Raste	187 464	x	x	x	x
	38	Druckfeder	121 066	x	x	x	x

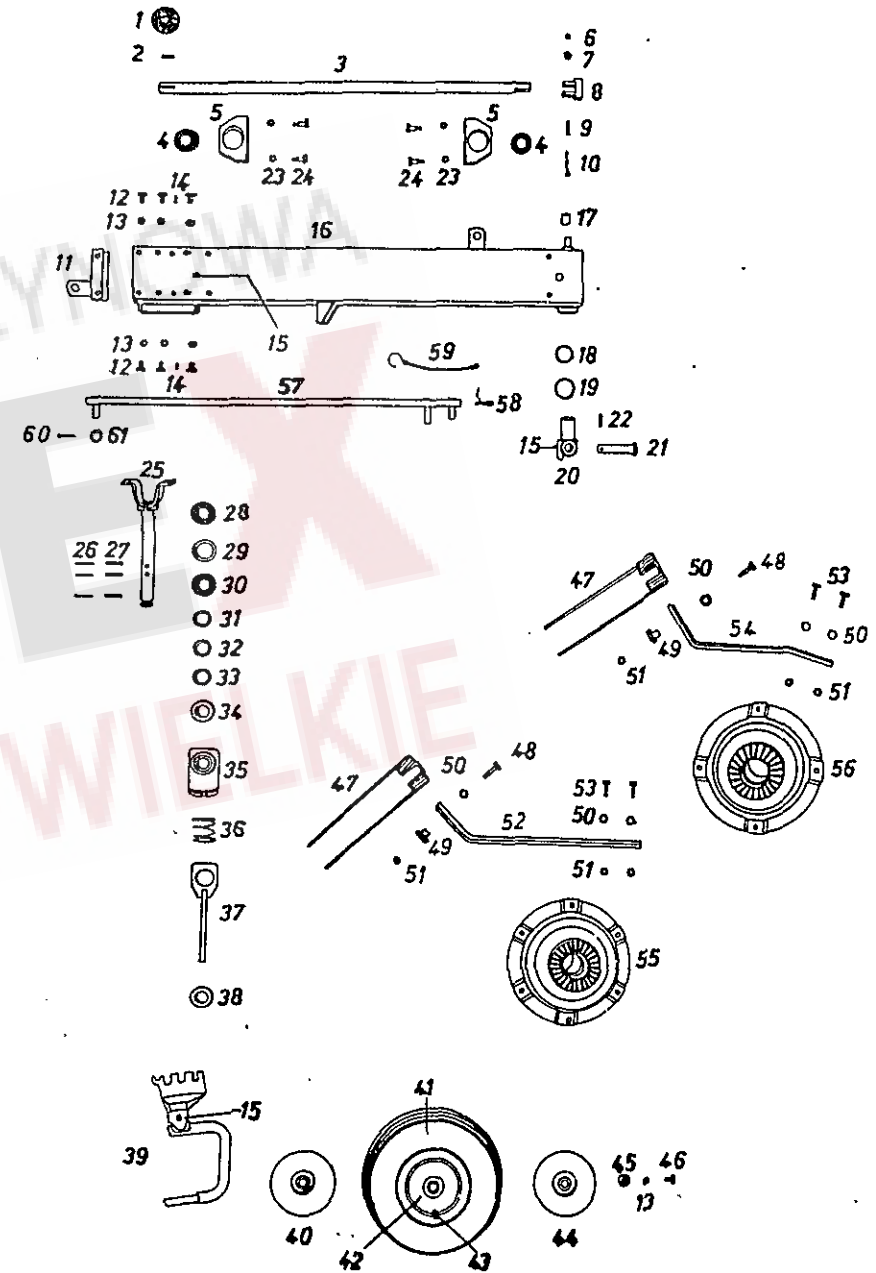
Fortsetzung Seite 17

Tafel 3

Table 3

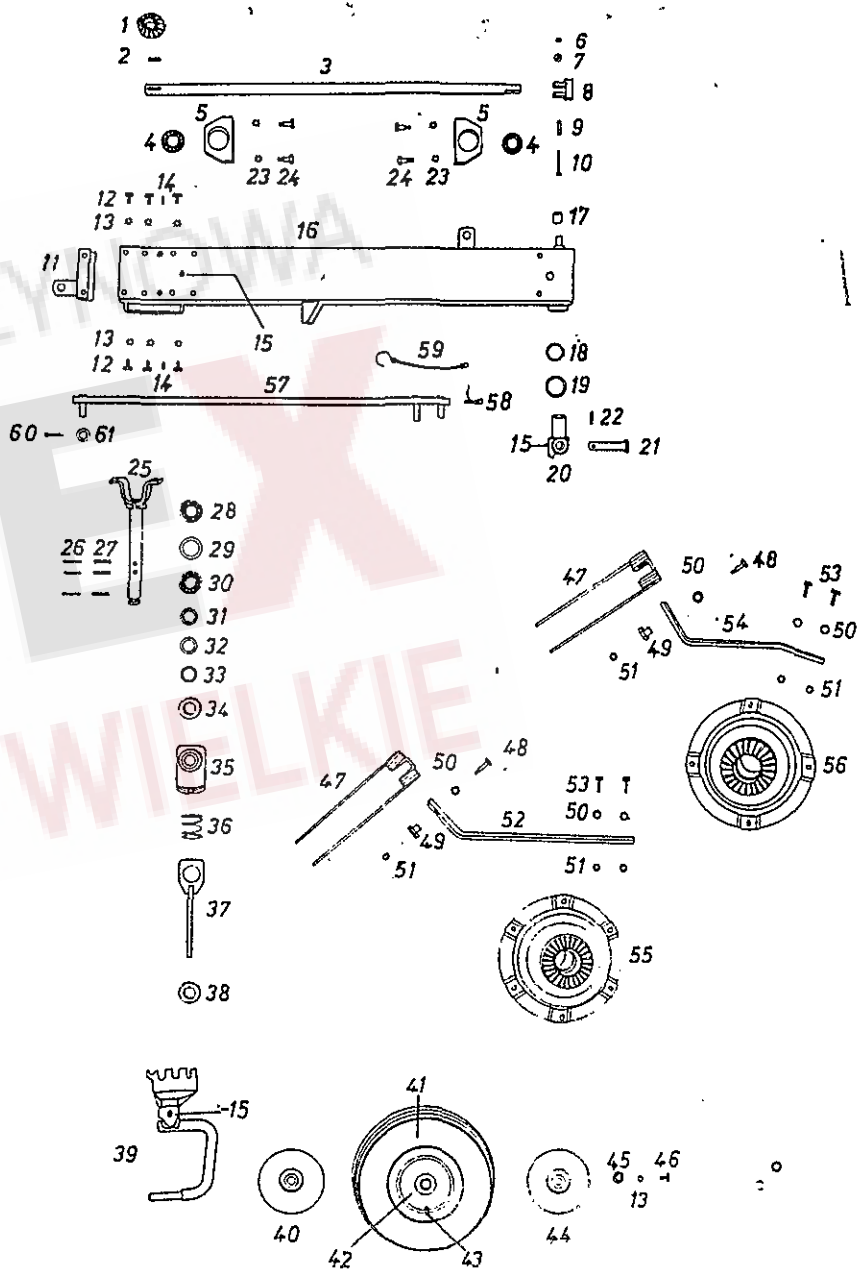
Tableau 3

Tavola 3



Tafel Table Tablenn Tavola	Pos. Nr. Pos. no. No. de pos. Pos. nr.	Bezeichnung des Teiles Description of the part Désignation de la pièce Descrizione del pezzo	Bestell-Nr. Part no. No. de commande Nr. d'ordinatione	TH 410	TH 410 D	TH 520	TH 520 D
		Fortsetzung von Seite 16					
37		Hebel, geschw.	487 467 G	x	x	x	x
38		Scheibe	482 084	x	x	x	x
39		Laufachse, rechts, geschw.	487 468 G	x	x	x	x
40		Schutzscheibe, hinten	487 549	x	x	x	x
41		Decke 3.50-8 impl.	120 294	x	x	x	x
42		Rillenprofil V 64 4 pr Scheibenrad m. Konuskugellager, passend f. Bereifung 4.00-8 oder 3.50-8	487 130 G	x	x	x	x
43		Schlauch 3.50-8 (115 571)	490 863	x	x	x	x
44		Schutzscheibe, vorn	487 551	x	x	x	x
45		Scheibe 13 DIN 1441 ZN 3	117 825	x	x	x	x
46		6kt.-Schraube Verbus-plus M 12x20 DIN 933-8.8 A1A	124 331	x	x	x	x
47		Federzinken (124 123)	487 381	x	x	x	x
48		Befestigungsschraube (Gewindelänge 18 mm ähnlich DIN 931-10.9 A1A)	121 170	x	x	x	x
49		Unterlage	487 380	x	x	x	x
50		Scheibe 13 DIN 125 ZN 3	105 186	x	x	x	x
51		Sicherungsmutter VM 12 DIN 980-8 A1A	108 589	x	x	x	x
52		Zinkenarm	487 402	x	x	x	x
53		6kt.-Schraube M 12x55 DIN 933-8.8 A1A	116 629	x	x	x	x
54		Zinkenarm	487 408	x	x		
55		Kreisel, geschw.	487 479 G		x	x	
56		Kreisel, geschw.	487 543 G	x	x		
57		Strebe, geschw.	487 610 G	x	x		
57		Strebe, geschw.	487 609 G	x	x	x	x
58		Rohrklappstecker 8x32 ZN 3	124 328	x	x	x	x
59		Sicherungsschnur (111 895)	490 557	x	x	x	x
60		Splint 8x40 DIN 94	124 437	x	x	x	x
61		Scheibe	36 860	x	x	x	x

Tafel 3 Table 3 Tableau 3 Tavola 3



Pos. Nr. No. de pos. Pos. no. No. de pos. Pos. nr.	Bezeichnung des teiles Description of the part Designation de la pièce Descrizione del pezzo	Bestell-Nr. Part no. No. de commande Nr. d'ordinazione	TH 410	TH 410 D	TH 520	TH 520 D
	LINER RAHMEN, INNEN, MONFIERT					
1	Handgriff	111 216	x	x	x	x
2	Halter	187 101	x	x	x	x
3	Spannstift 10x56 DIN 1181	121 269	x	x	x	x
4	Spannstift 6x56 DIN 1181	107 151	x	x	x	x
5	Scheibe	225 679	x	x	x	x
6	Riegel, geschw.	187 517 G	x	x	x	x
7	Scheibe	165 078	x	x	x	x
8	6kt.-Schraube M 12x20 DIN 935-8.8	107 757	x	x	x	x
9	Zugfeder (110 860)	552 291	x	x	x	x
10	Spannstift 8x20 DIN 1181	121 275	x	x	x	x
11	Zahnscheibe A 12,5 DIN 6797 ZN 3	116 051	x	x	x	x
12	6kt.-Schraube M 10x25 DIN 935-8.8 A1A	116 622	x	x	x	x
15	Scheibe 11 DIN 126 ZN 5	115 985	x	x	x	x
14	Gelenkwellenschutz (111 151)	186 050	x	x	x	x
15	6kt.-Mutter VM 10 DIN 980-8 A1A	108 141	x	x	x	x
16	Sicherungsring 55x1,5 DIN 171	107 567	x	x	x	x
17	Sicherungsring 72x2,5 DIN 172	107 585	x	x	x	x
18	Rillenkugellager 6207-2 RS DIN 625	108 570	x	x	x	x
19	Kurze Getriebewelle	186 071	x	x	x	x
20	Paßfeder A 8x7x56 DIN 6885	107 150	x	x	x	x
21	Rillenkugellager 6206 Z DIN 625	109 455	x	x	x	x
22	Kleines Kegelrad Z=16	186 181	x	x		
22	Kleines Kegelrad Z=15	161 106			x	x
25	Sicherungsmutter VM 16 DIN 980-8 A1A	116 699	x	x	x	x
21	6kt.-Schraube M 16x180 DIN 931-8.8	116 486	x	x	x	x
25	Sicherungsmutter VM 14 DIN 980-8 A1A	109 563	x	x	x	x
26	6kt.-Schraube M 14x180 DIN 931-8.8	124 268	x	x	x	x
27	Sicherungsmutter VM 8 DIN 980-8 A1A	108 531	x	x	x	x
28	Tellerfeder 16x8,2x0,9 DIN 2093	108 611	x	x	x	x
29	Halter	487 628	x	x	x	x
30	6kt.-Schraube M 8x25 DIN 935-8.8 A1A	116 614	x	x	x	x
31	Rahmen, links, innen, geschw.	487 401 G	x	x		
31	Rahmen, links, innen, geschw.	487 536 G			x	x
52	Radialdichtring A 30x62x7 DIN 3760	116 776	x	x	x	x
55	Dichtung	486 605	x	x	x	x
54	Rillenkugellager 6206-2 Z DIN 625	109 456	x	x	x	x
55	Lagerbock	487 548	x	x	x	x
56	Zahnscheibe 15,2 DIN 6797 ZN 3	105 524	x	x	x	x
57	Paßschraube M 12x55 DIN 7968-8.8	108 662	x	x	x	x
57a	Zinkenarm	487 108	x	x		

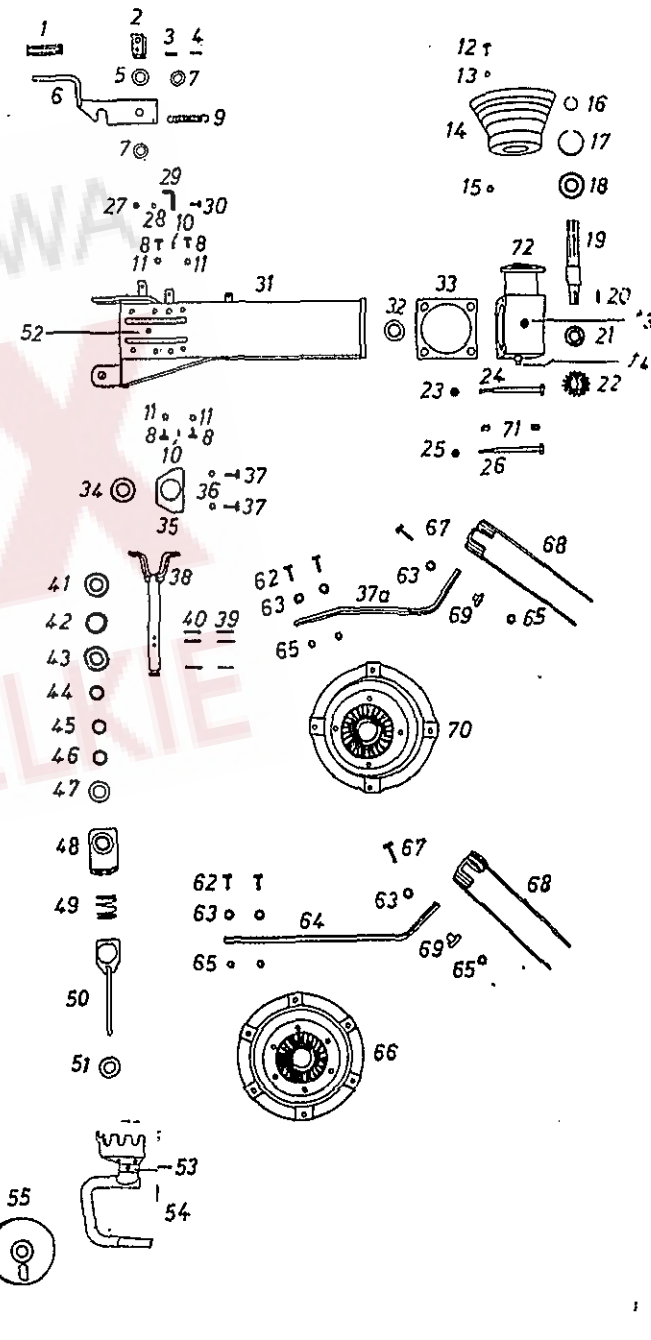
Fortsetzung Seite 19

Tafel 4

Table 4

Tableau 4

Tavola 4



215848

108600

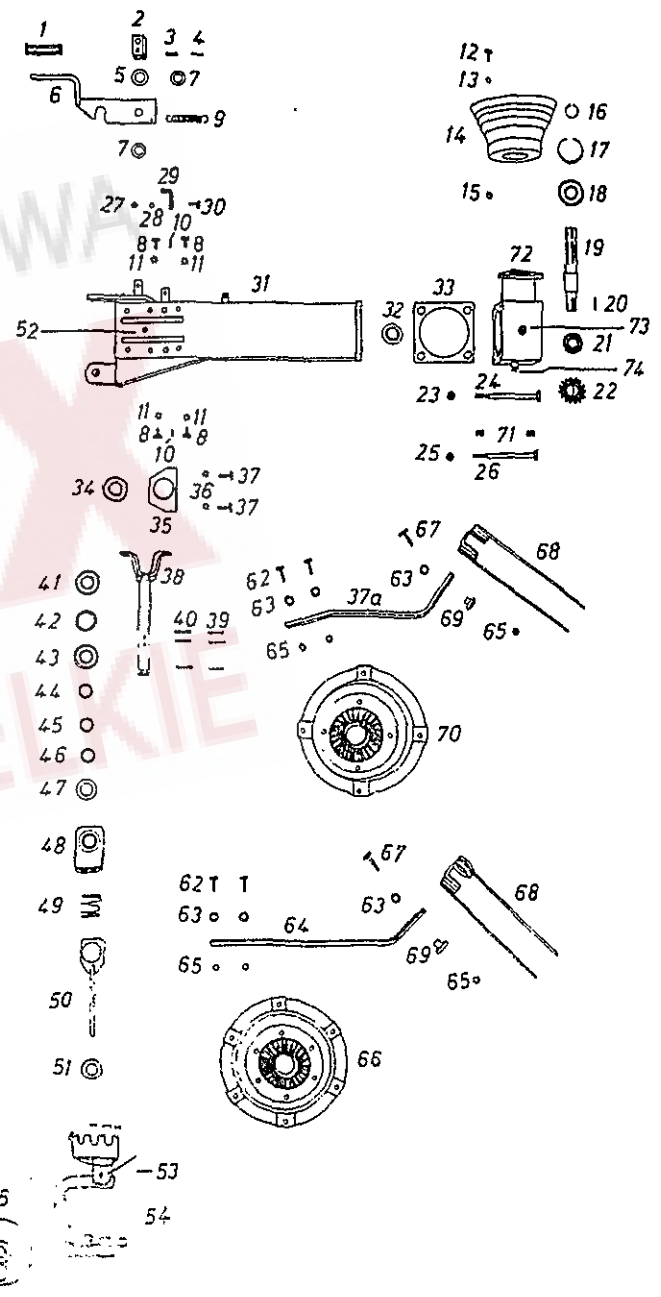
Tafel 1 Tafel Tableau 1 Tavola 1	Bezeichnung des Teiles Description of the part Désignation de la pièce Descrizione del pezzo	Bestell-Nr. Part no. No.de commande Nr.d'ordinazione	TH 410	TH 410 D	TH 520	TH 520 D
	Fortsetzung von Seite 18					
58	Achse, geschw.	187 481 G	x	x	x	x
59	Spannstift 5x50 DIN 1481	107 143	x	x	x	x
10	Spannstift 8x50 DIN 1481	107 467	x	x	x	x
11	Rillenkugellager 6207-2 Z DIN625	117 567	x	x	x	x
12	Stützscheibe S 50x62 DIN 988	121 550	x	x	x	x
15	Rillenkugellager 6007-2 Z DIN 625	117 929	x	x	x	x
11	Scheibe	227 006	x	x	x	x
15	Scheibe (nach Bedarf)	160 668	x	x	x	x
16	Paßscheibe 55x15x0,2 DIN 988 (nach Bedarf)	121 156	x	x	x	x
17	Scheibe	187 161	x	x	x	x
18	Raste	127 164	x	x	x	x
19	Druckfeder	121 066	x	x	x	x
50	Hebel, geschw.	187 167 G	x	x	x	x
51	Scheibe	182 084	x	x	x	x
52	Kegelschmiernippel BW 8x1 DIN 71412 SFG	116 746	x	x	x	x
55	Kegelschmiernippel W 8x1 DIN 71413 SFG	102 292	x	x	x	x
51	Laufachse, links, geschw.	187 169 G	x	x	x	x
55	Schutzscheibe, hinten	177 519	x	x	x	x
56	Schlauch 5,50-8 (115 571)	193 865	x	x	x	x
57	Scheibenrad m. Konuskugellager, passend für Bereifung 1,00-8 oder 5,50-8	187 105 G	x	x	x	x
58	Decke 5,50-8 impf. Rillenprofil V 61 1 pr	120 291	x	x	x	x
59	Schutzscheibe, vorn	187 551	x	x	x	x
60	Scheibe 15 DIN 1111 ZA 5	117 425	x	x	x	x
61	6kt.-Schraube Verbus-plus M 12x20 DIN 955-8,8 A1A	121 551	x	x	x	x
62	6kt.-Schraube M 12x55 DIN 955-8,8 A1A	116 629	x	x	x	x
65	Scheibe 15 DIN 125 ZA 5	105 126	x	x	x	x
61	Zinkenarm	187 102	x	x	x	x
65	Sicherungsmutter M 12 DIN 980-8 A1A	105 559	x	x	x	x
66	Kreisel, geschw.	187 179 G	x	x	x	x
67	Befestigungsschraube (Gewinde- länge 18 mm) ähnlich DIN 951-10,9	121 170	x	x	x	x
68	Federzinken (121 125)	187 581	x	x	x	x
69	Unterlage	187 580	x	x	x	x
70	Kreisel, geschw.	187 515 G	x	x	x	x
71	Spannhülse 18x21 DIN 7516	121 289	x	x	x	x
72	Hauptgetriebe	187 175	x	x	x	x
75	Entlüftungsverschlußschraube M 2x1,5 DIN 909-6	177 656	x	x	x	x
77	Spannhülse 18x21	121 161	x	x	x	x

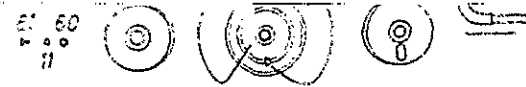
Tafel 4

Table 4

Tableau 4

Tavola 4





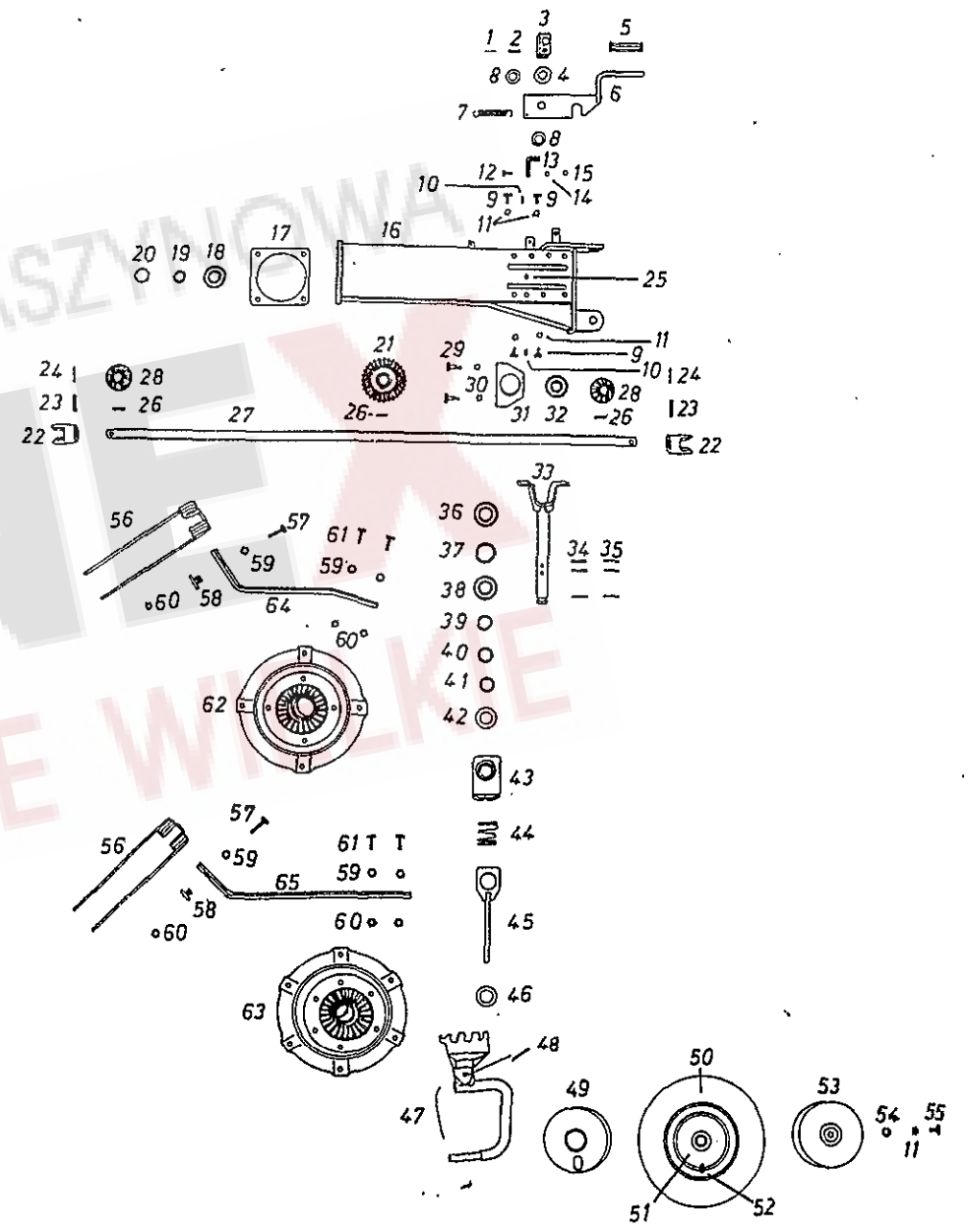
No. des pièces Part. No.	Bezeichnung des teiles Description of the part Désignation de la pièce Descrizione del pezzo	Bestell-Nr. Part no. No. de commande Nr. d'ordinazione	Table 5			
			TH 410	TH 410 D	TH 520	TH 520 D
	RECHER RAHME, INNEN, MONTEUR					
1	Spannstift 6x56 DIN 1181	107 171	X	X	X	X
2	Spannstift 10x56 DIN 1181	121 269	X	X	X	X
3	Halter	187 401	X	X	X	X
4	Scheibe	225 679	X	X	X	X
5	Handgriff	114 216	X	X	X	X
6	Riegel, geschw.	187 517 G	X	X	X	X
7	Zugfeder (110 860)	772 294	X	X	X	X
8	Scheibe	165 078	X	X	X	X
9	Gkt.-Schraube M 12x20 DIN 977-8.8	107 777	X	X	X	X
10	Spannstift 8x20 DIN 1181	121 275	X	X	X	X
11	Zahnscheibe A 12,5 DIN 6797 ZN 5	116 071	X	X	X	X
12	Gkt.-Schraube M 8x25 DIN 975-8.8 A1A	116 611	X	X	X	X
15	Halter	187 628	X	X	X	X
11	Tellerfeder 16x8,2x0,9 DIN 2095	108 611	X	X	X	X
15	Sicherungsmutter VM 8 DIN 980-8 A1A	108 751	X	X	X	X
16	Rahmen, rechts, innen	187 105 G	X	X	X	X
16	Rahmen, rechts, innen	187 557 G	X	X	X	X
17	Dichtung	186 605	X	X	X	X
18	Rillenkugellager 6206-2 RS DIN 62	105 527	X	X	X	X
19	Distanzbuchse	186 061	X	X	X	X
20	Distanzscheibe (nach Bedarf)	155 777	X	X	X	X
21	Kegelrad, groß Z=27	187 554	X	X	X	X
21	Kegelrad, groß Z=28	187 555	X	X	X	X
22	Kupplung	187 585	X	X	X	X
23	Spannstift 12x50 DIN 1181	107 478	X	X	X	X
21	Spannstift 7x50 DIN 1181	105 165	X	X	X	X
25	Kegelschmiernippel BM 8x1 DIN 71412 SFG	116 716	X	X	X	X
26	Paßfeder A 8x7x56 DIN 6885	107 150	X	X	X	X
27	Antriebswelle, innen	187 582	X	X	X	X
27	Antriebswelle, innen	487 520	X	X	X	X
28	Kegelrad, klein Z=15	187 205	X	X	X	X
29	Paßschraube M 12x55 DIN 7968-8.8	108 662	X	X	X	X
30	Zahnscheibe 13,2 DIN 6797 ZN 5	105 524	X	X	X	X
31	Lagerbock	187 548	X	X	X	X
32	Rillenkugellager 6206-2Z DIN 625	109 456	X	X	X	X
33	Achse, geschw.	487 481 G	X	X	X	X
	Fortsetzung Seite 21					

Figel 5

Table 5

Tableau 5

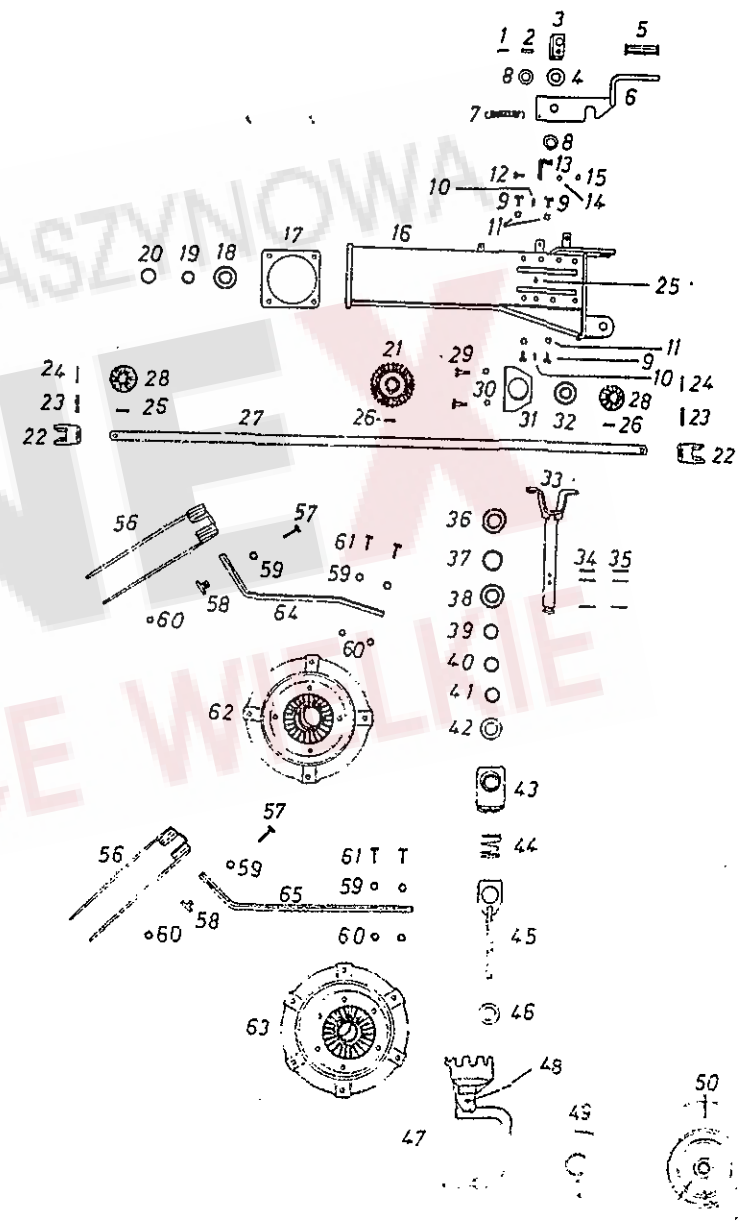
Tavola 5





Tafel folie folia levelle	Bezeichnung des Teiles Description of the part Désignation de la pièce Descrizione del pezzo	Bestell-Nr. Part no. No. de commande Nr. d'ordinatione	TH 410	TH 410 D	TH 520	TH 520 D
Fortsetzung von Seite 20						
51	Spannstift 8x50 DIN 1481	107 467	x	x	x	x
55	Spannstift 5x50 DIN 1481	107 415	x	x	x	x
56	Rillenkugellager 6207-2 Z DIN 625	117 567	x	x	x	x
57	Stützscheibe S 50x62 DIN 988	121 550	x	x	x	x
58	Rillenkugellager 6007-2 Z DIN 625	117 929	x	x	x	x
59	Scheibe	224 006	x	x	x	x
10	Scheibe (nach Bedarf)	160 668	x	x	x	x
11	Paßscheibe 55x45x0,2 DIN 988	121 456	x	x	x	x
12	Scheibe	147 161	x	x	x	x
15	Raste	147 161	x	x	x	x
14	Druckfeder	121 066	x	x	x	x
15	Hebel, geschw.	147 167 G	x	x	x	x
16	Scheibe	142 081	x	x	x	x
17	Laufachse, rechts, geschw.	147 168 G	x	x	x	x
18	Kegelstiftmutter AM 8x1 DIN 71412 SFG	104 292	x	x	x	x
19	Schutzscheibe, hinten	147 549	x	x	x	x
50	Decke 5.50-8 impl. Rillenprofil V 61 4 pr	120 291	x	x	x	x
51	Scheibenrad m. Konuskugellager, passend für Bereifung 1.00-8 oder 5.50-8	147 150 G	x	x	x	x
52	Schlauch 5.50-8 (115 571)	190 865	x	x	x	x
53	Schutzscheibe, vorn	147 551	x	x	x	x
54	Scheibe 15 DIN 1441 ZN 5	117 825	x	x	x	x
55	Sechskantschraube Verbuz-plus	121 521	x	x	x	x
56	Federzinken (121 125)	147 521	x	x	x	x
57	Befestigungsschraube (Gewinde- länge 18 mm, ähnlich DIN 951-10,9 A1A)	121 170	x	x	x	x
58	Unterlage	147 740	x	x	x	x
59	Scheibe 15 DIN 125 ZN 5	107 186	x	x	x	x
60	Sicherungsmutter VM 12 DIN 980-8 VIA	107 589	x	x	x	x
61	6kt.-Schraube M 12x55 DIN 955-8,8 A1A	116 629	x	x	x	x
62	Kreisell, geschw.	147 515 G	x	x	x	x
63	Kreisell, geschw.	147 179 G	x	x	x	x
64	Zinkenarm	147 108	x	x	x	x
65	Zinkenarm	147 102	x	x	x	x

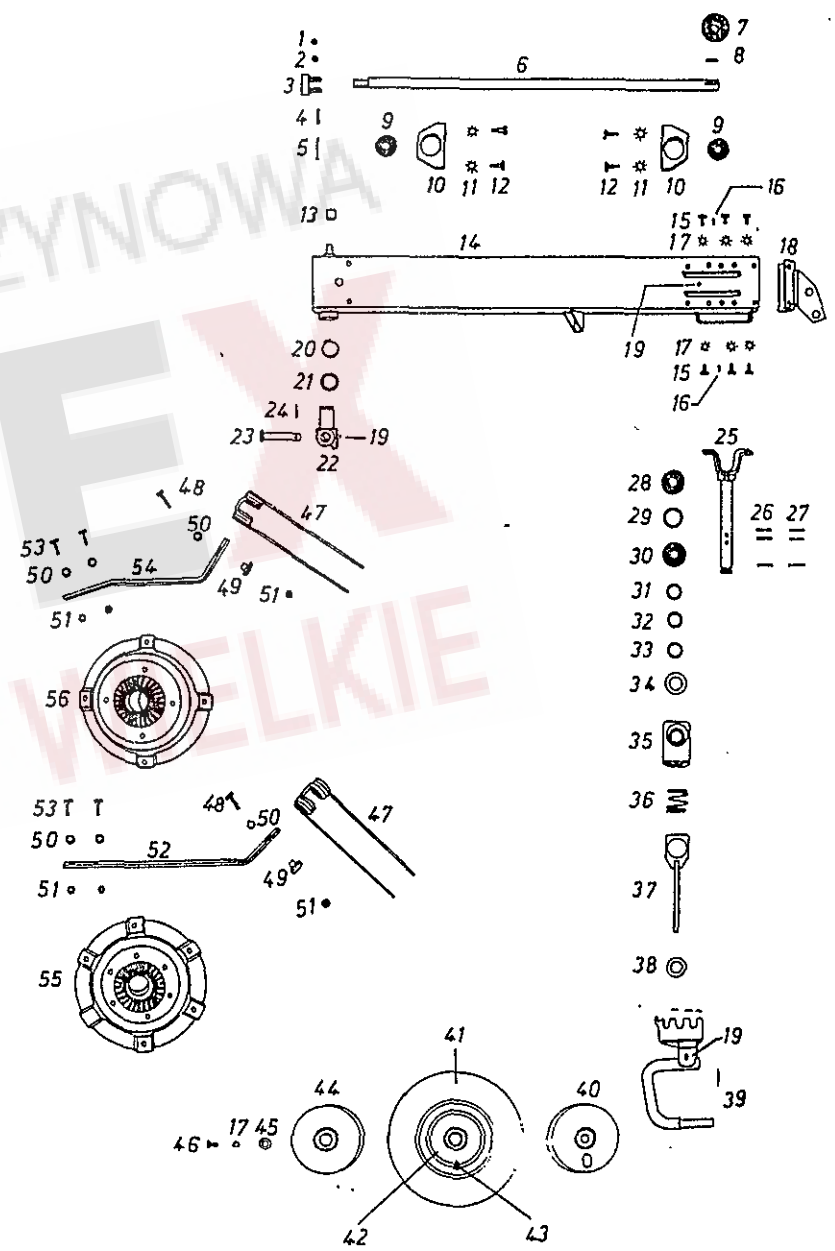
Tafel 5      Table 5      Tableau 5      Tavola 5



Pos. nr.	Bezeichnung des Teiles Description of the part Désignation de la pièce Descrizione del pezzo	Bestell-Nr. Part no. No.de commande Nr.d'ordinazione	TH 410	TH 410 D	TH 520	TH 520 D
RECHTER TRÄGER, MISSEN, MONTIEREN						
1	Gkt.-Mutter M 6 DIN 985-M1A	106 905	x	x	x	x
2	Scheibe R 6,6 DIN 110 ZN 5	116 010	x	x	x	x
3	Kupplungsklaue	187 591	x	x	x	x
4	Spannstift 10x15 DIN 1481	107 161	x	x	x	x
5	Gkt.-Schraube M 6x60 DIN 951-8,8	121 559	x	x	x	x
6	Antriebswelle, außen	187 792	x	x	x	x
6	Antriebswelle, innen	187 721	x	x	x	x
7	Kegelrad Z=15	187 205	x	x	x	x
8	Paßfeder A 8x7x56 DIN 6885	107 150	x	x	x	x
9	Rillenkugellager 6206 - 2 / DIN 625	109 156	x	x	x	x
10	Lagerbock	187 518	x	x	x	x
11	Zahnscheibe 15,2 DIN 6797 ZN 5	105 521	x	x	x	x
12	Paßschraube M 12x55 DIN 7968 - 8,8	108 662	x	x	x	x
15	Aufspannbuchse AG 28/20x28 DIN 1199	121 595	x	x	x	x
11	Rahmen, rechts außen, geschw.	187 115 G	x	x	x	x
11	Rahmen, rechts innen, geschw.	187 525 G	x	x	x	x
15	Gkt.-Schraube M 12x20 DIN 955-8,8	107 737	x	x	x	x
16	Spannstift 8x20 DIN 1481	121 275	x	x	x	x
17	Zahnscheibe A 12,5 DIN 6797 ZN 5	116 051	x	x	x	x
18	Deckel, rechts, geschw.	187 555 G	x	x	x	x
19	Kegelschmiernippel AM 8x1 DIN 71412 SFG	108 292	x	x	x	x
20	Sicherungsring 42x1,75 DIN 471	108 584	x	x	x	x
21	Scheibe	258 009	x	x	x	x
22	Scharnierstück	187 119	x	x	x	x
25	Bolzen, geschw.	187 555 G	x	x	x	x
21	Spannstift 8x40 DIN 1481	107 165	x	x	x	x
25	Achse, geschw.	187 181 G	x	x	x	x
26	Spannstift 8x50 DIN 1481	107 167	x	x	x	x
27	Spannstift 5x50 DIN 1481	107 115	x	x	x	x
28	Rillenkugellager 6207-2 Z DIN 625	117 567	x	x	x	x
29	Stützscheibe S 50x62 DIN 988	121 550	x	x	x	x
30	Rillenkugellager 6007-2 Z DIN 625	117 929	x	x	x	x
31	Scheibe	228 006	x	x	x	x
32	Scheibe (nach Bedarf)	160 668	x	x	x	x
33	Paßscheibe 35x45x0,2 DIN 988 (nach Bedarf)	121 456	x	x	x	x
34	Scheibe	187 161	x	x	x	x
35	Raste	487 161	x	x	x	x
36	Druckfeder	121 066	x	x	x	x

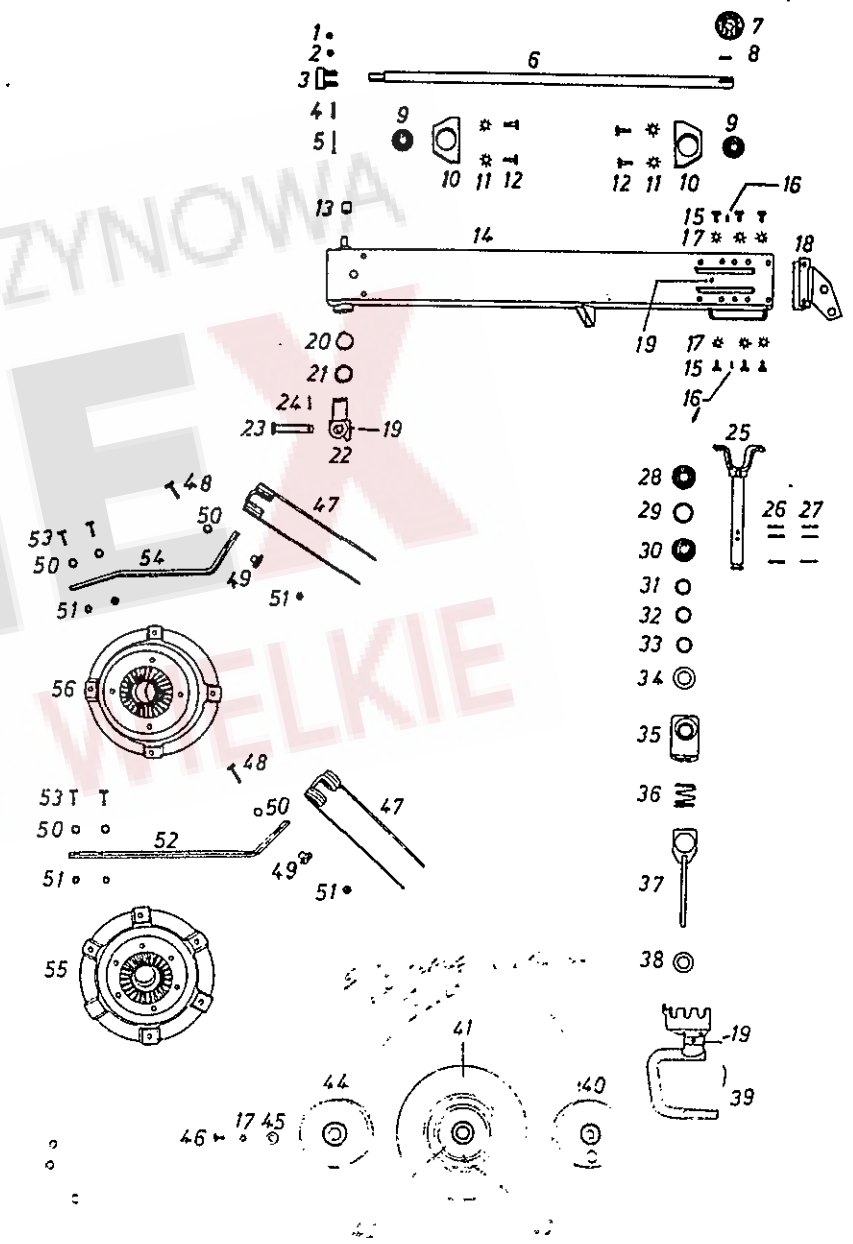
Fortsetzung Seite 25

Tafel 6 Table 6 Tableau 6 Tavola 6



Tafel 6 Table 6 Tableau 6 Tavola 6	Pos. Nr. Pos. no. No. de pos. Pos. nr.	Bezeichnung des Teiles Description of the part Désignation de la pièce Descrizione del pezzo	Bestell-Nr. Part no. No. de commande Nr. d'ordinazione	TH 410	TH 410 D	TH 520	TH 520 D
		Fortsetzung von Seite 22					
37		Hebel, geschw.	487 467 G	x	x	x	x
38		Scheibe	482 081	x	x	x	x
39		Laufachse, links, geschw.	487 169 G	x	x	x	x
40		Schutzscheibe, hinten	487 549	x	x	x	x
41		Decke 3.50-8 impl.	120 294	x	x	x	x
42		Rillenprofil V 64 4 pr Scheibenrad mit Konuskugellager, passend für Bereifung 4.00-8 oder 3.50-8	487 130 G	x	x	x	x
43		Schlauch 3.50-8 (115 571)	190 863	x	x	x	x
44		Schutzscheibe, vorn	487 551	x	x	x	x
45		Scheibe 13 DIN 1441 ZN 3	117 825	x	x	x	x
46		Gkt.-Schraube Verbus-plus M 12x20 DIN 955-8.8 A1A	124 331	x	x	x	x
47		Federzinken (124 125)	487 581	x	x	x	x
48		Befestigungsschraube (Gewinde- länge 18 mm, ähnlich DIN 951- 10.9-A1A	121 170	x	x	x	x
49		Unterlage	487 380	x	x	x	x
50		Scheibe 13 DIN 125 ZA 3	105 186	x	x	x	x
51		Sicherungsmutter VM 12 DIN 980-8 A1A	108 589	x	x	x	x
52		Zinkenarm	487 402	x	x		
53		Gkt.-Schraube M 12x55 DIN 955- 8.8 A1A	116 629	x	x		
54		Zinkenarm	487 408	x	x		
55		Kreisel, geschw.	487 479 G	x	x	x	x
56		Kreisel, geschw.	487 545 G	x	x		

Tafel 6      Table 6      Tableau 6      Tavola 6



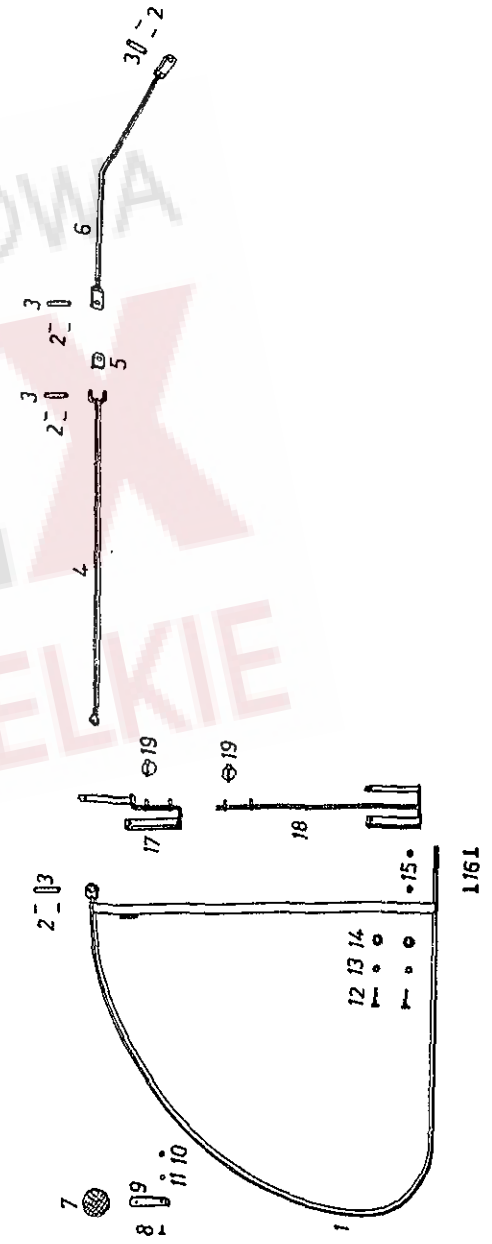
Tafel 7

Table 7

Tableau 7

Tavola 7

Menge de pos. am.	Bezeichnung des Teiles Description of the part Désignation de la pièce Descrizione del pezzo	Bestell-Nr. Part no. No. de commande Nr. d'ordinazione	TH 410	TH 410 D	TH 520	TH 520 D
	<u>LINKER SCHUTZBOGEN MIT STREBEN</u>					
1	Schutzbogen, links, geschw.	187 127 G	x	x		
1	Schutzbogen, links, geschw.	187 125 G	x	x	x	x
12	Spannstift 5x24 DIN 1181	107 155	x	x	x	x
3	Bolzen	186 575	x	x	x	x
1	Längsstrebe, geschw. (1150 mm lg.)	186 976 G	x	x	x	x
1	Längsstrebe, geschw. (1115 mm lg.)	187 598 G	x	x	x	x
5	Gelenkstück (111 155)	186 961	x	x	x	x
6	Querstrebe, geschw.	187 600 G	x	x	x	x
6	Querstrebe, geschw.	187 597 G	x	x	x	x
7	Runde Rückstrahler ohne Gummi- gehäuse Zul.-Nr. K 11 216	111 801	x	x	x	x
2	Flachrundschraube M 8x25 DIN 605- 1,6 A1A	116 221	x	x		
9	Linker Halter	187 188	x	x		
0	Sicherungsmutter AM 8 DIN 980-8 A1A	108 551	x	x		
1	Scheibe 8,4 DIN 125 ZA 3	115 972	x	x		
2	Gkt.-Schraube M 12x50 DIN 951- 8-8 A1A	116 550	x	x	x	x
5	Zahnscheibe A 12,5 DIN 6797 ZA 3	116 051	x	x	x	x
1	Scheibe	161 006	x	x	x	x
5	Sicherungsmutter AM 12 DIN 980-8 A1A	108 589	x	x	x	x
6	Gkt.-Schraube M 12x50 DIN 953- 8,8 A1A	116 028	x	x	x	x
	<u>BELEUCHTUNGSHALTER</u>					
	<u>SONDERZUBEHÖR</u>					
7	Linker Beleuchtungshalter, geschw.	187 182 G	x	x		
2	Linker Beleuchtungshalter, geschw.	187 189 G	x	x		
9	Klappstecker 5 DIN 11 025 ZA 3	109 162	x	x	x	x



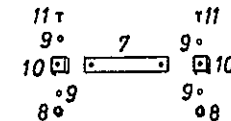
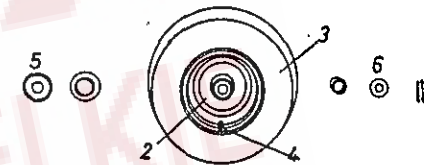
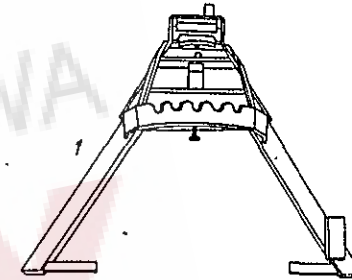
Pos. Nr. Pos. no. No. de pos. Pos. nr.	Bezeichnung des Teiles Description of the part Désignation de la pièce Descrizione del pezzo	Bestell-Nr. Part no. No. de commande Nr. d'ordinatione	TH 410	TH 410 D	TH 520	TH 520 D
	<u>GERÄTE-DREIECK. GESCHW. (WEISTE)</u>					
1	Geräte-Dreieck. geschw. (Weiste)	487 661 G	x		x	
	<u>SATZ SUPER-BALLON-BEREIFUNG</u>					
	16/6.50-8 Impl. 4 PR - T 510	487 650 G	x	x	x	x
2	Felge 5.50-8/25-92 p mit Rillenkugellager 6205 RS mit Dichtungsteilen und Abschlußkappe	121 090 G	x	x	x	x
3	Decke 16/6.50-8 Impl. 4 PR T 510	121 091	x	x	x	x
4	Schlauch 16/6.50-8 TR 13	121 092	x	x	x	x
5	Schutzscheibe, hinten	487 652	x	x	x	x
6	Scheibe	84 392	x	x	x	x
	<u>ZINKENSICHERUNG. VOLLST:</u>					
7	Zinkensicherung (111 435)	487 152	x	x	x	x
8	Sicherungsmutter V1 8 DIN 980-8 A1A	108 531	x	x	x	x
9	Scheibe Ø9 DIN 126 ZN 3	115 991	x	x	x	x
10	Schelle	487 153	x	x	x	x
11	6kt.-Schraube M 8x25 DIN 933-8.8 A1A	116 614	x	x	x	x

Tafel 9

Table 9

Tableau 9

Tavola 9



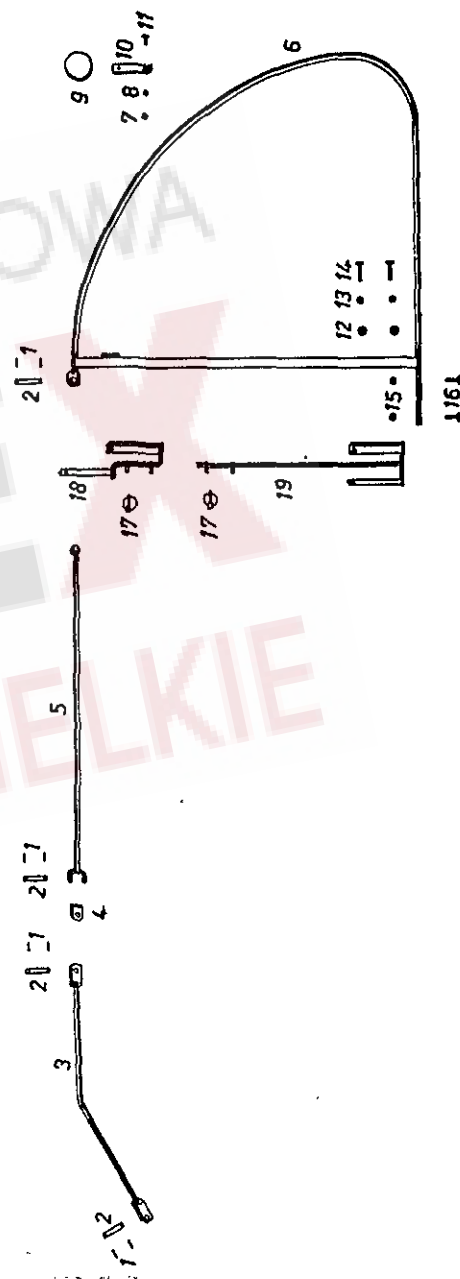
Tafel Table Tableau Tavola	Bezeichnung des Teiles Description of the part Désignation de la pièce Descrizione del pezzo	Bestell-Nr. Part no. No. de commande Nr. d'ordinazione	TH 410	TH 410 D	TH 520	TH 520 D
	<u>RECHTER SCHUTZBOGEN MIT STREBEN</u>					
1	Spannstift 5x24 DIN 1481	107 435	x	x	x	x
2	Bolzen	486 575	x	x	x	x
3	Querstrebe, geschw.	487 600 G	x	x		
3	Querstrebe, geschw.	487 597 G			x	x
4	Gelenkstück (111 433)	486 964	x	x	x	x
5	Längsstrebe, geschw. (1150 mm lg.)	486 976 G	x	x		
3	Längsstrebe, geschw. (1415 mm lg.)	487 598 G			x	x
6	Schutzbogen, rechts, geschw.	487 426 G	x	x		
6	Schutzbogen, links, geschw.	487 424 G			x	x
7	Sicherungsmutter VM 8 DIN 980-8 A1A	108 531	x	x	x	x
8	Scheibe 8,4 DIN 125 ZN 3	115 972	x	x	x	x
9	Runder Rückstrahler ohne Gummi- gehäuse Zul.-Nr. K 11 216	111 804	x	x	x	x
10	Rechter Halter	487 187	x		x	
11	Flachrundschrabe M 8x25 DIN 603- 4,6 A1A	116 224	x		x	
12	Scheibe	464 006	x	x	x	x
13	Zahnscheibe A 12,5 DIN 6797 ZN 3	116 051	x	x	x	x
14	Sechskantschraube M 12x50 DIN 931 8,8 A1A	116 530	x	x	x	x
15	Sicherungsmutter VM 12 DIN 980-8 A1A	108 589	x	x	x	x
16	6kt.-Schraube M 12x50 DIN 933-8,8 A1A	116 628	x	x	x	x
	<u>BELEUCHTUNGSHALTER</u>					
	<u>SONDERZUBEHÖR</u>					
17	Klappstecker 5 DIN 11 025 ZN 3	109 162	x	x	x	x
18	Rechter Beleuchtungshalter, geschw.	487 181 G	x		x	
19	Rechter Beleuchtungshalter, geschw.	487 192 G		x		x

Tafel 8

Table 8

Tableau 8

Tavola 8



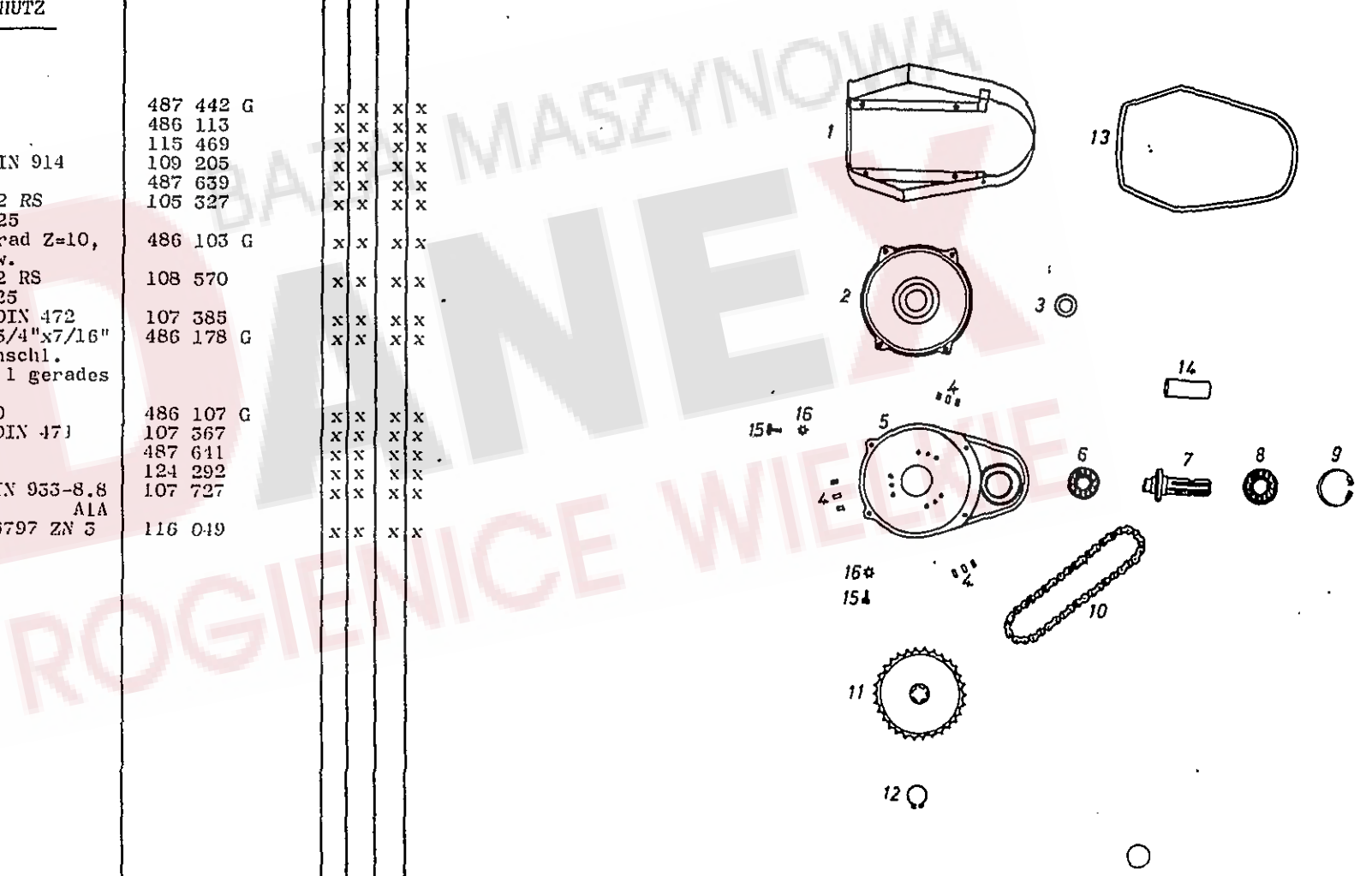
Tafel 10 Table 10 Tableau 10 Tavola 10	Pos.Nr. Pos.no. No.de pos. Pos. nr.	Bezeichnung des Teiles Description of the part Désignation de la pièce Descrizione del pezzo	Bestell-Nr. Part no. No.de commande Nr.d'ordinazione	TH 410	TH 410 D	TH 520	TH 520 D
		<b>LOREIENGETRIEDE MIT SCHUTZ</b>					
		<b>SONDERZUBEHÖR</b>					
1		Schutz, gepkt.	487 442 G	x x	x x		
2		Getriebedeckel	486 113	x x	x x		
3		Filzring	115 469	x x	x x		
1		Gewindestift M 10x12 DIN 914	109 205	x x	x x		
5		Getriebegehäuse	487 639	x x	x x		
6		Rillenkugellager 6206 2 RS DIN 625	105 327	x x	x x		
7		Wellenstummel m.Kettenrad Z=10, geschw.	486 103 G	x x	x x		
8		Rillenkugellager 6207 2 RS DIN 625	108 570	x x	x x		
9		Sicherungsring 72x2,5 DIN 472	107 385	x x	x x		
10		Präzisionsrollenkette 3/4"x7/16" t=19,05, 39 Glieder einschl. 1 gekröpftes Glied und 1 gerades Verschlussstück	486 178 G	x x	x x		
11		Kettenrad, geschw. Z=30	486 107 G	x x	x x		
12		Sicherungsring 35x1,5 DIN 471	107 367	x x	x x		
15		Kantenschutz (115 674)	487 641	x x	x x		
11		Zapfwellenschutz	124 292	x x	x x		
15		6kt.-Schraube M 8x20 DIN 933-8.8 ALA	107 727	x x	x x		
16		Zahnscheibe A 8,4 DIN 6797 ZN 5	116 049	x x	x x		

Tafel 10

Table 10

Tableau 10

Tavola 10



Tafel 11  
 Table 11  
 Tableau 11  
 Tavola 11  
 Pos. Nr.  
 Pos. no.  
 No. de pos.  
 Pos. nr.

Tafel 11

Table 11

Tableau 11

Tavola 11

Bezeichnung des Teiles  
 Description of the part  
 Désignation de la pièce  
 Descrizione del pezzo

Bestell-Nr.  
 Part no.  
 No. de commande  
 Nr. d'ordinazione

TH 410  
 TH 410 D  
 TH 520  
 TH 520 D

GARNITUR WICKELSCHUTZ FÜR  
 BEREIFUNG 3.50 - 8

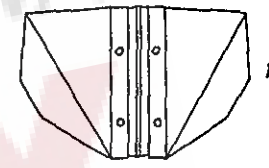
487 665 G

1 Wickelschutz 487 665  
 2 Schelle 487 662  
 5 6kt.-Schraube M 8x10 DIN 951-8.8 116 515  
 1 Sicherungsmutter VM 8 DIN 980-8 108 551  
 A1A

GARNITUR WICKELSCHUTZ FÜR  
 BEREIFUNG 16/6.50-8

487 677 G

1 Wickelschutz 487 665  
 2 Schelle 487 662  
 5 6kt.-Schraube M 8x75 DIN 951-8.8 116 517  
 1 Sicherungsmutter VM 8 DIN 980-8 108 551  
 5 Distanzbuchse A1A 487 676



BAZA MASZYNOWA  
 DANEX  
 ROGIENICE WIELKIE



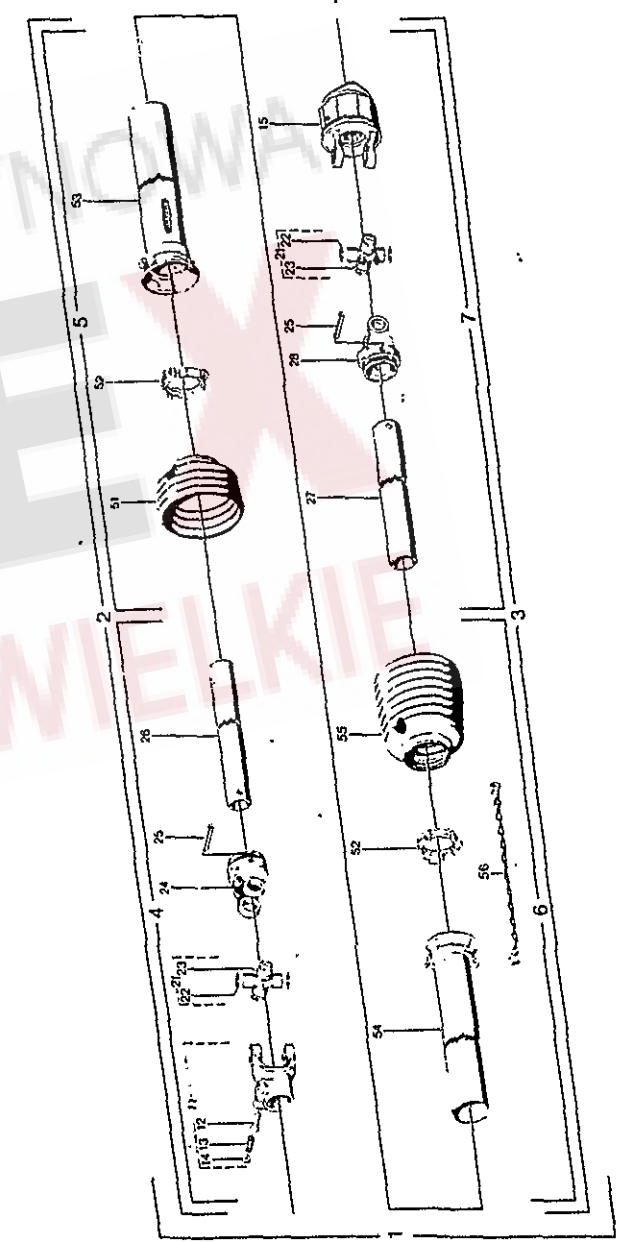
Tafel Table Tableau Tavola	Bezeichnung des Teiles Description of the part Désignation de la pièce Descrizione del pezzo	Bestell-Nr. Part no. No. de commande Nr. d'ordinazione
Pos.Nr. Pos. no No. de pos. Pos. nr.		Fella Walter- scheid
	GELENKWELLE W 2200 - SC 14 - K 33	121 051 G 343 406
2	Innere Gelenkwellenhälfte mit äußerer Schutzhälfte WH 2200 - SC 14	330 196
3	Äußere Gelenkwellenhälfte mit innerer Schutzhälfte WH 2200 - SC 14 - K 33	343 407
4	Innere Gelenkwellenhälfte WH 2200	325 117
5	Äußere Schutzhälfte SCH 14	340 209
6	Innere Schutzhälfte SCH 14	351 541
7	Äußere Gelenkwellenhälfte WH 2200-K 33	342 216
11	Aufsteckgabel, kompl. AG 2200 - 1 3/8" (6)	041 049
12	Schiebestift	087 245
15	Druckfeder	087 246
14	Scheibe	087 247
15	Sternratsche, komplett K 35-R 2200-1 3/8" M=650 ± 35 Nm (6)	050 097
21	Kreuzgarnitur, komplett	044 439
22	Sicherungsring 24x1,5 DIN 984	020 711
23	Kegelschmiernippel BN 8x1 DIN 71 412	020 674
24	Rillengabel RG 2200 0v	041 065
25	Spannstift 10x65 DIN 1481	020 614
26	Profilrohr 0v; L=1200	018 205
27	Profilrohr 1; L=1195	081 873
28	Rillengabel RG 2200-1	041 068
51	Schutztrichter	090 183
52	Gleitring	087 279
53	Außenschutzrohr mit Kappe L=1140	014 550
54	Innenschutzrohr mit Kappe L=1140	017 577
55	Schutztrichter	090 195
56	Haltekette	044 321

Tafel 12

Table 12

Tableau 12

Tavola 12



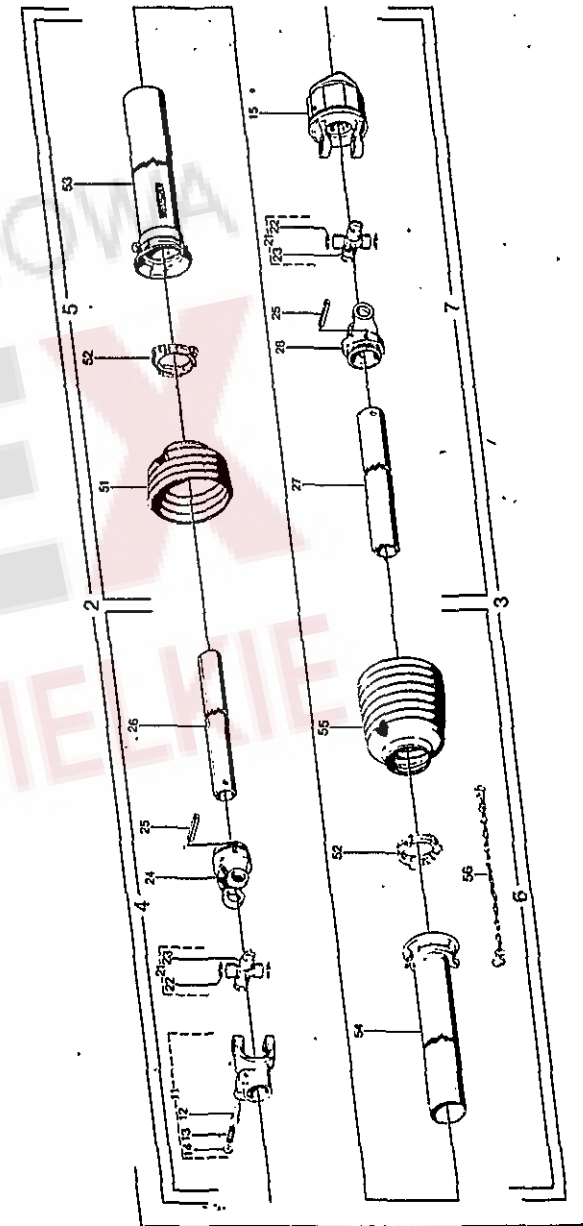
Tafel 15 Table 15 Tableau 15 Tavola 15	Bezeichnung des Teiles Description of the part Désignation de la pièce Descrizione del pezzo	Bestell-Nr. Part no. No. de commande Nr. d'ordinazione
Pos.Nr. Pos. no No. de pos. Pos. nr.		Fella   Walter- scheid
	<u>GELENKWELLE W 2200 - SC 14 - K 35</u>	121 052 G   343 399
2	Innere Gelenkwellenhälfte mit äußerer Schutzhälfte WH 2200 - SC 14	323 320
3	Äußere Gelenkwellenhälfte mit innerer Schutzhälfte WH 2200 - SC 14 - K 35	313 400
1	Innere Gelenkwellenhälfte WH 2200	085 670
5	Äußere Schutzhälfte SCH 14	337 406
6	Innere Schutzhälfte SCH 14	351 540
7	Äußere Gelenkwellenhälfte WH 2200 - K 35	343 401
11	Aufsteckgabel, komplett AG 220 - 1 3/8" (6)	041 049
12	Schiebestift	087 245
13	Druckfeder	087 246
14	Scheibe	087 247
15	Sternratschen komplett K 35-R 2200-1 3/8" (6) M = 650 ± 35 Nm	050 097
21	Kreuzgarnitur, komplett	044 439
22	Sicherungsring 24x1,5 DIN 984	020 711
23	Kegelschmiernippel BM 8x1 DIN 71 412	020 674
24	Rillengabel RG 2200 Ov	041 065
25	Spannstift 10x65 DIN 1481	020 614
26	Profilrohr Ov; L=800	046 596
27	Profilrohr I; L = 795	022 484
28	Rillengabel RG 2200-I	041 068
51	Schutztrichter	090 183
52	Gleitring	087 279
53	Außenschutzrohr mit Kappe L = 740	057 538
54	Innenschutzrohr mit Kappe L = 740	057 537
55	Schutztrichter	090 195
56	Haltekette	044 321

Tafel 13

Table 13

Tableau 13

Tavola 13



Tafel 11  
 Table 11  
 Tableau 11  
 Tavola 11  
 Pos.Nr.  
 Pos. no  
 No. de pos.  
 Pos. nr.

Bezeichnung des Teiles  
 Description of the part  
 Désignation de la pièce  
 Descrizione del pezzo

Bestell-Nr.  
 Part no.  
 No. de commande  
 Nr. d'ordinazione  
 Fella  
 Walter-  
 scheid

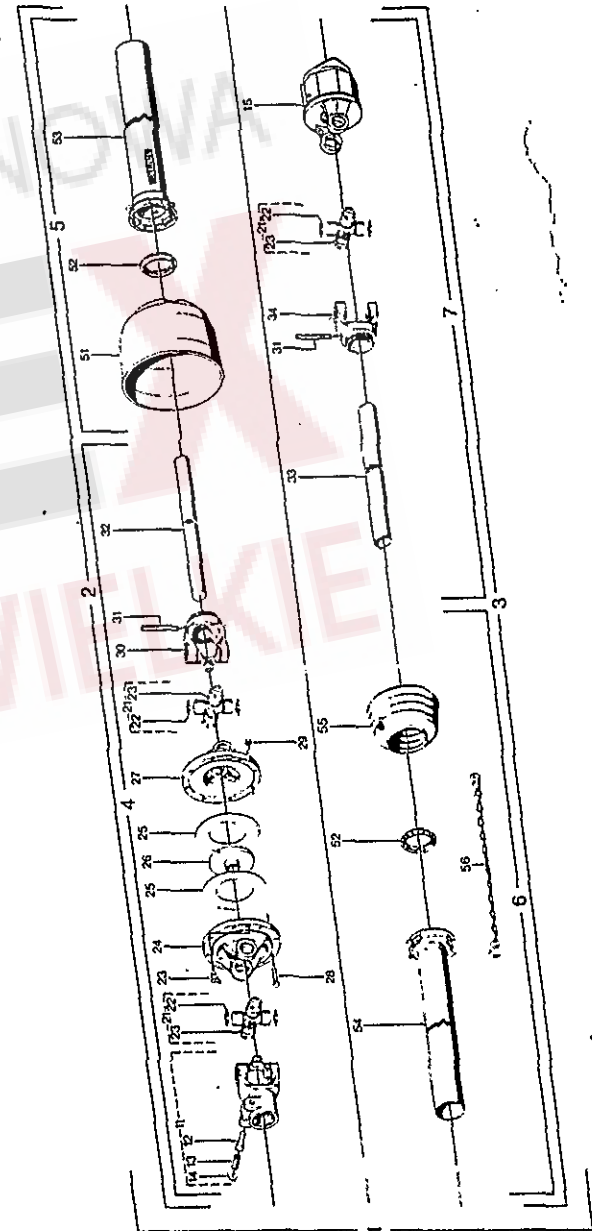
	WEITWINKEL-GLEICHLAUF-GELENKWELLE	120 2996	321 823
2	Innere Weitwinkel-Gleichlauf-Gelenkwellen- hälfte mit äußerer Schutzhälfte WH 2200- SC 04		321 824
3	Äußere Gelenkwellenhälfte mit innerer Schutzhälfte WH 2200 - SC 04 - K 32		321 828
1	Innere Weitwinkel-Gleichlauf-Gelenkwellen- hälfte WH 2200		321 826
5	Äußere Schutzhälfte SCH 04		351 538
6	Innere Schutzhälfte SCH 04		351 539
7	Äußere Gelenkwellenhälfte WH 2200 - K 32		321 830
11	Aufsteckgabeln komplett WW-AG-2200-1 3/8" (6)		041 059
12	Schiebestift		087 245
15	Druckfeder		087 246
14	Scheibe		087 247
15	Sternratsche, komplett K 32 - R - 2200 - 1 3/4" (6) M = 550 Nm		050 048
21	Kreuzgarnitur, komplett		044 439
22	Sicherungsring 24x1.5 DIN 984		020 711
25	Kegelschmiernippel BV 8x1 DIN 71 112		020 674
21	Flanschgabel FG 2200 - Ø 130		041 195
25	Scheibe		042 861
26	Führungsnabe		044 284
27	Flanschgabel FG 2200 - Ø 130		041 196
28	6kt.-Schraube M 6x30 DIN 955		020 510
29	6kt.-Mutter M 6 DIN 954		020 545
30	Rillengabel WW-RG 2200-00a		041 196
31	Spannstift 8x60 DIN 1481		020 602
32	Profilwelle; beschichtet 00aGA.L=1020		321 240
35	Profilrohr 0aG; L=1025		321 241
31	Rillengabel RG 2200-0a		041 190
51	Schutztrichter		045 648
32	Gleitring		080 282
55	Außenschutzrohr mit Kappe L 985		321 825
51	Innenschutzrohr mit Kappe L=980		321 829
55	Schutztrichter		045 748
56	Haltekette		044 321

Tafel 14

Table 14

Tableau 14

Tavola 14



NUMMERNVERZEICHNIS

INDEX OF NUMBERS

LISTE NUMERIQUE

INDICE PER NUMERI

Bestell-Nr. Part no. No de commande No.d'ordinazione	Tafel Table Tableau Tavola	Pos.Nr. Pos.no. No. de pos. Pos. no.	Seite Page Page Pagina
18 221	2	31	15
105 186	3,4,5,6	50,63,59,50	17,19,21,23
105 527	5,10	18,6	20,27
105 463	5	24	20
105 464	3,6	9,4	16,22
105 524	3,4,5,6	23,36,30,11	16,18,20,22
106 857	1,2	36,8	14,15
106 903	3,6	6,1	16,22
107 150	3,4,5,6	2,20,26,8	16,18,20,22
107 367	4,10	16,12	18,27
107 385	4,10	17,9	18,27
107 425	1	1	14
107 435	7,8	2,1	24,25
107 440	1	16	14
107 441	1,2	19,19	14,19
107 443	3,4,5,6	26,39,35,27	16,19,21,22
107 449	1	15	14
107 451	2,4,5	30,4,1	15,18,20
107 452	1	2	14
107 453	1,2	34,10	14,15
107 465	2,3,6	20,22,24	15,16,22
107 467	3,4,5,6	27,40,34,26	16,19,21,22
107 478	5	23	20
107 727	10	15	27
107 757	3,4,5,6	12,8,9,15	16,18,20,22
107 811	2	26	15
108 292	3,4,5,6	15,53,48,19	16,19,21,22
108 384	3,6	18,20	16,22
108 415	1	14	14
108 441	4	15	18
108 531	1,2,4,5,7,8,9	10,14,27,15,10, 7,8	14,15,18,20,24,25 26

Bestell-Nr. Part no. No de commande No.d'ordinazione	Tafel Table Tableau Tavola	Pos.Nr. Pos.no. No. de pos. Pos. no.	Seite Page Page Pagina	Bestell-Nr. Part no. No de commande No.d'ordinazione	Tafel Table Tableau Tavola	Pos.Nr. Pos.no. No. de pos. Pos. no.	Seite Page Page Pagina
108 570	4,10	18,8.	18,27	116 628	2,7,8	38,16,16	15,24,25
108 589	2,3,4,5,6,7,8	37,51,65,60,51, 15,15	15,17,19,21,23, 24,25	116 629	3,4,5,6	53,62,61,53	17,19,21,23
108 611	4,5	28,14	18,20	116 632	7,8	12,14	24,25
108 662	3,4,5,6	24,37,29,12	16,18,20,22	116 699	1,2,4	22,23,23	14,15,18
109 162	7,8	19,17	24,25	116 746	4,5	52,25	19,20
109 179	1	7	14	116 776	4	32	18
109 205	10	4	27	117 367	3,4,5,6	28,41,36,28	16,19,21,22
109 363	1,2,4	21,22,25	14,15,18	117 825	3,4,5,6	45,60,54,45	17,19,21,23
109 455	4	21	18	117 929	3,4,5,6	30,43,38,30	16,19,21,22
109 456	3,4,5,6	4,54,32,9	16,18,20,22	118 070	1,2	30,34	14,15
109 470	2	35	15	120 294	3,4,5,6	41,58,50,41	17,19,21,23
111 216	4,5	1,5	18,20	120 299	13	-	30
111 804	7,8	7,9	24,25	121 031 G	11	-	28
115 469	10	3	27	121 032 G	12	-	29
115 916	2	4	15	121 066	3,4,5,6	56,49,44,36	16,19,21,22
115 972	1,7,8	12,11,8	14,24,25	121 090 G	9	2	26
115 983	4	13	18	121 091	9	3	26
115 991	1,2,9	26,13,9	14,15,26	121 092	9	4	26
115 997	1	11	14	121 096	2	28	15
116 010	3,6	7,2	16,22	121 170	3,4,5,6	48,67,57,48	17,19,21,23
116 049	10	16	27	124 268	1,4	24,26	14,18
116 051	3,4,5,6,7,8	13,11,11,17,15, 13	16,18,20,22,24, 25	124 269	4,5	3,2	18,20
116 224	7,8	8,11	24,25	124 275	3,4,5,6	14,10,10,16	16,18,20,22
116 477	2	24	15	124 287	2	2	15
116 484	2	25	15	124 289	4	71	19
116 486	1,4	25,24	14,18	124 290	1,2	28,16	14,15
116 513	1,2	13,12	14,15	124 292	10	14	27
116 536	2	36	15	124 295	2	5	15
116 614	4,5,9	30,12,11	18,20,26	124 328	3	58	17
116 622	4	12	18	124 330	3,4,5,6	29,42,37,29	16,19,21,22
116 627	1,2	29,33	14,15	124 331	3,4,6	46,61,46	17,19,23
				124 351	5	55	21
				124 359	3,6	10,5	16,22
				124 395	3,6	17,13	16,22
				124 436	3,4,5,6	53,46,41,33	16,19,21,22
				124 437	3	60	17

Bestell-Nr. Part no. No de commande No.d'ordinazione	Tafel Table Tableau Tavola	Pos.Nr. Pos.no. No. de pos. Pos. no.	Seite Page Page Pagina	Bestell-Nr. Part no. No de commande No.d'ordinazione	Tafel Table Tableau Tavola	Pos.Nr. Pos.no. No. de pos. Pos. no.	Seite Page Page Pagina
225 679	4,5	5,4	18,20	487 152	9	7	26
226 230	2	27	15	487 153	9	10	26
228 006	3,4,5,6	51,44,39,31	16,19,21,22	487 154 G	9	-	26
258 009	3,6	19,21	16,22	487 181 G	8	18	25
352 294	4,5	9,7	18,20	487 182 G	7	17	24
355 939 G	1	8	14	487 187	8	10	25
455 777	5	20	20	487 188	7	9	24
460 668	3,4,5,6	32,45,40,32	16,19,21,22	487 189 G	7	18	24
461 106	4	22	18	487 192 G	8	19	25
463 078	4,5	7,8	18,20	487 203	3,5,6	1,28,7	16,20,22
464 006	7,8	14,12	24,25	487 213	1	5	14
478 324 G	2	11	15	487 271 G	1	35	14
478 786	2	9	15	487 380	3,4,5,6	49,69,58,49	17,19,21,23
482 084	3,4,5,6	58,51,46,58	17,19,21,23	487 381	3,4,5,6	47,68,56,47	17,19,21,23
486 050	4	14	18	487 382	5	27	20
486 061	5	19	20	487 383	5	22	20
486 071	4	19	18	487 383	5	22	20
486 103 G	10	7	27	487 391	3,6	8,5	16,22
486 107 G	10	11	27	487 392	3,6	3,6	16,22
486 113	10	2	27	487 401	4,5	2,3	18,20
486 178 G	10	10	27	487 402	3,4,5,6	52,64,65,52	17,19,21,23
486 181	4	22	18	487 403 G	5	16	20
486 575	7,8	3,2	24,25	487 404 G	4	31	18
486 605	4,5	33,17	18,20	487 408	3,5,6	54,64,54	17,21,23
486 964	7,8	5,4	24,25	487 413 G	6	14	22
486 976 G	7,8	4,5	24,25	487 414 G	3	16	16
487 103 G	4	57	19	487 419	3,6	20,22	16,22
487 130 G	3,5,6	42,51,42	17,21,23	487 424 G	8	6	25
				487 425 G	7	1	24
				487 426 G	8	6	25
				487 427 G	7	1	24
				487 429 G	2	3	15
				487 432	2	32	15
				487 436 G	2	32	15
				487 442 G	10	1	27
				487 446 G	1	23	14
				487 457 G	1	18	14
				487 459 G	1	6	14
				487 460	1	20	14
				487 461	3,4,5,6	34,47,42,34	16,19,21,22
				487 464	3,4,5,6	35,48,43,35	16,19,21,22
				487 467 G	3,4,5,6	37,50,45,37	17,19,21,23
				487 469	3,5	39,47	17,21
				487 473	4	72	19
				487 479 G	3,4,5,6	55,66,63,55	17,19,21,23

Bestell-Nr. Part no. No de commande No.d'ordinazione	Tafel Table Tableau Tavola	Pos.Nr. Pos.no. No. de pos. Pos. no.	Seite Page Page Pagina
487 481 G	3,4,5,6	25,38,33,25	16,19,20,22
487 482	2	21	15
487 495 G	2	17	15
487 496 G	2	29	15
487 514	2	18	15
487 520	5	27	20
487 521	3,6	3,6	16,22
487 525 G	6	14	22
487 526 G	3	16	16
487 534	5	21	20
487 535	5	21	20
487 537 G	5	16	20
487 543 G	3,4,5,6	56,70,62,56	17,19,21,23
487 547 G	4,5	6,6	18,20
487 548	3,5,6	5,51,10	16,20,22
487 549	3,4,5,6	40,55,49,40	17,19,21,23
487 551	3,4,5,6	44,59,53,44	17,19,21,23
487 553 G	3,6	21,23	16,22
487 555 G	6	18	22
487 584	4	35	18
487 587 G	2	6	15
487 597 G	7,8	6,3	24,25
487 598 G	7,8	4,5	24,25
487 600 G	7,8	6,3	24,25
487 609 G	5	57	17
487 610 G	5	57	17
487 615	5	11	16
487 623	2	15	15
487 628	4,5	29,13	18,20
487 631	1	31	14
487 632	2	15	15
487 639	10	5	27
487 641	10	13	27
487 643 G	1	9	14
487 645	1	27	14
487 646	1	17	14
487 647 G	1	4	14
487 650 G	9	-	26
487 652	9	5	26
487 661 G	9	1	26
487 666 G	1	32	14
487 786	1	33	14

Bestell-Nr. Part no. No de commande No.d'ordinazione	Tafel Table Tableau Tavola	Pos.Nr. Pos.no. No. de pos. Pos. no.	Seite Page Page Pagina
490 357	1,2,3	37,1,59	14,15,17
490 863	3,4,5,6	43,56,52,43	17,19,21,23
491 076	1	3	14
491 146	2	7	15