

Unser Verkaufsprogramm

Für die Mechanisierung der Futterwirtschaft

Kreiselmäherwerk
Turboheuer
Turboheuer
Turboheuer
Turboschwader
Schubrechwerder

Ladewagen
Ladewagen
Ladewagen
Ladewagen
Abladehäcksler
Maishäcksler
Hochleistungsfeldhäcksler
Mehrzweckwagen
Futterwagen
Abladegebläse
Abladegebläse
Hochleistungsgebläse
Förderband
Körnergebläse
Futturen- und Unterelemententnahmefrüse

FKM 2
TH 2, TH 2 D
TH 4, TH 4 DN
TH 6

Nora 200 D 5,
Nora 300 D 5
Peggy
Bull K, Bull S K
Junior K, Junior S K
Ladup K, Ladup S K
FAA 1
FM 1, FM 1 H
Orkan
Farmer-Kombi

FAG-0, FAG-2,
FAG-3, FAG-4
FAK-2

KGM, KGR

Für die Bodenbearbeitung

Beetpflüge
Beetpflüge
Vollreihpflüge
Winkeldrehpflüge
Dreipunktleggen und
Gespanneggen

Hannibal
Titus und Roll-Titus
Cäsar
Victor und Victormat

Fella-Werke GmbH Feucht bei Nürnberg

Fernschreiber 6 - 22 397

Telegramme: FellaWerke Feucht

Fernruf 0 91 28 - 145 / 146 / 147 / 148

Filialen

7100 Heilbronn/Neckar, Floßhafenweg 4, Postfach 266

0 71 31 - 24 28

0 71 31 - 8 66 16

4952 Neesen (Porta-Westfalica) über Minden/Westfalen

05 71 - 73 27 / 73 28

Auslieferungsläger

8900 Augsburg-Lechhausen, Derchinger Straße 78a,
Postfach 237, Fernschreiber 5 - 3628

08 21 - 2 21 65 / 2 21 66 / 2 17 42

2800 Bremen, Westerstraße 28

04 21 - 50 49 47 / 50 49 48

7717 Immendingen/Baden, Bachzimmerer Straße

0 74 62 - 3 51 / 4 48

Fernschreiber 7 - 62 725

0 99 41 - 2 50

8380 Landau/Isar, Straubinger Straße 50

04 51 - 8 40 61 / 62

2400 Lübeck, Domstraße 44

0 66 94 - 3 61

3579 Neukirchen, Kreis Ziegenhain, Fernschreiber 4 - 9615

0 22 22 - 20 08

5305 Reisdorf b. Bonn, Am Güterbahnhof (Ladestraße)

07 31 - 2 20 57

Fernschreiber 8 - 86579

7900 Ulm/Donau, Gänswiesenweg 16



Bedienungsanleitung und Ersatzteilliste

Ausgabe Mai 1970

Turboheuer System Krüger

Type TH 4 (mit 4 Kreiseln)

Type TH 6 (mit 6 Kreiseln)

Ausgabe Mai 1970

**Turboheuer
System Krüger**

**Type TH 4 (mit 4 Kreiseln).
Type TH 6 (mit 6 Kreiseln)**

Wichtig bei Bestellung von Ersatzteilen!

Für das zu ersetzende Teil ist anhand der nachfolgenden Ersatzteilliste die genaue Bestell-Nummer (evtl. auch Gruppennummer) und Bezeichnung festzustellen.

Besonders aber bitten wir um Angabe der auf dem Typenschild eingeprägten Maschinennummer, um Fehllieferungen von Ersatzteilen zu vermeiden.

Falls die Bestell-Nummer nicht mehr sichtbar oder aus der Ersatzteilliste nicht feststellbar ist, empfiehlt es sich, uns das unbrauchbare Stück franko unverändert einzusenden.

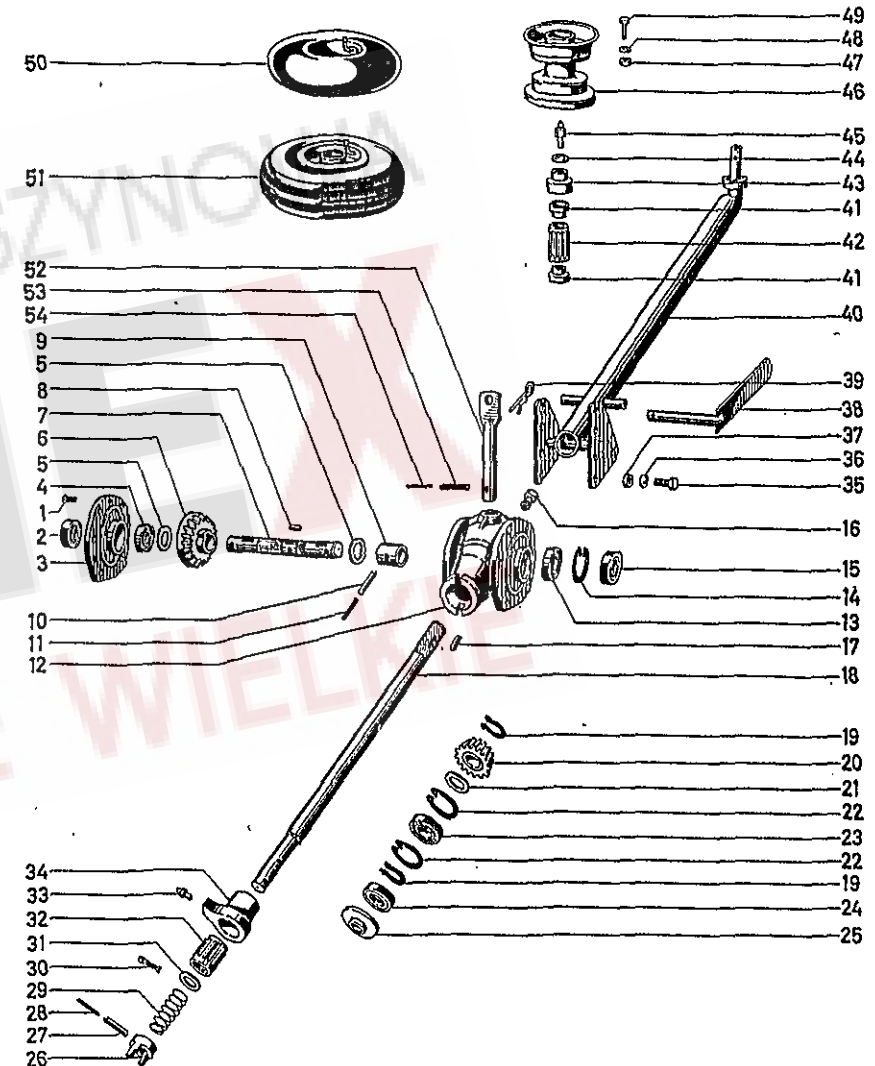
Die Einsendung ist unerlässlich, wenn wegen Materialfehlers oder auch aus anderen Gründen auf kostenlosen Ersatz Anspruch erhoben wird.

Genauere Anschrift mit Post- oder Bahnstation und Postleitzahl sowie Versandart (ob Päckchen, Postpaket, Fracht-, Eil- oder Expreßgut) ist unbedingt anzugeben.

Tafel 1

Tafel 1 Pos.Nr.	Bezeichnung des Teiles für TH 4 und TH 6	Bestell-Nr.	Stück
	Kegelradgetriebe, Anschlußteile zur Gelenkwelle, hinterer Ausleger, Laufrad und Stützrohr zur oberen Spannstrebe ab Masch. Nr. 22961		
	Kegelradgetriebe		
1	Senkschraube M 6×20 DIN 87-4 S	105 501	3
2	Radialdichtung 35×62×10	107 835	1
3	Getriebedeckel	460 679	1
4	Rillenkugellager 6207 DIN 625	006 207	1
5	Scheibe ϕ 35,5×47×0,5	460 668	2
6	Großes Kegelrad	460 656	1
7	Kurze Welle zum Getriebegehäuse ϕ 35×250 lg.	460 677	1
8	Paßfeder A 8×7×36 DIN 6885	107 150	1
9	Distanzrohr	460 678	1
10	Spannhülse 6×45 DIN 1481	107 453	1
11	Spannhülse 3,5×45 DIN 1481	105 596	1
12	Getriebegehäuse für TH 4	460 655	1
	Getriebegehäuse für TH 6	461 560	1
13	Rillenkugellager 6007 DIN 625	006 007	1
14	Sicherungsring J 62×2 DIN 472	107 383	1
15	Radialdichtung 35×62×10	107 835	1
16	Verschlußschraube	085 934	3
17	Paßfeder A 8×7×32 DIN 6885	107 148	1
18	Lange Welle zum Getriebegehäuse ϕ 30×730 lg.	460 663	1
19	Sicherungsring A 30×1,5 DIN 471	107 365	2
20	Kleines Kegelrad	460 657	1
21	Scheibe ϕ 30,5×41×3	460 669	1
22	Sicherungsring J 62×2 DIN 472	107 383	2
23	Rillenkugellager 6206 DIN 625	105 326	1
24	Radialdichtung 30×62×10	107 047	1
25	Verschlußdeckel	460 659	1
	Anschlußstelle zur Gelenkwelle		
26	Riegel	460 285	1
27	Spannhülse 12×50 DIN 1481	107 478	1
28	Spannhülse 7×50 DIN 1481	105 463	1
29	Feder	230 030	1
30	Splint 5×40 DIN 94	107 403	1
31	Scheibe ϕ 27,5×48×2	085 004	1
32	Rollenlager ϕ 27/40/46, vollst.	087 750 G	1
33	Kegelschmiernippel AM 8×1 DIN 71412	108 292	1
34	Lager	087 747	1
	Hinterer Ausleger		
35	Sechskantschraube M 10×25 DIN 601	107 511	6
36	Federring A 10 DIN 127	107 125	6
37	Sechskantmutter M 10 DIN 555	107 791	6
38	Stecker, vollst.	460 080 G	1
39	Federstecker ϕ 4	219 225	1
40	Hinterer Ausleger, vollst.	460 375 G	1

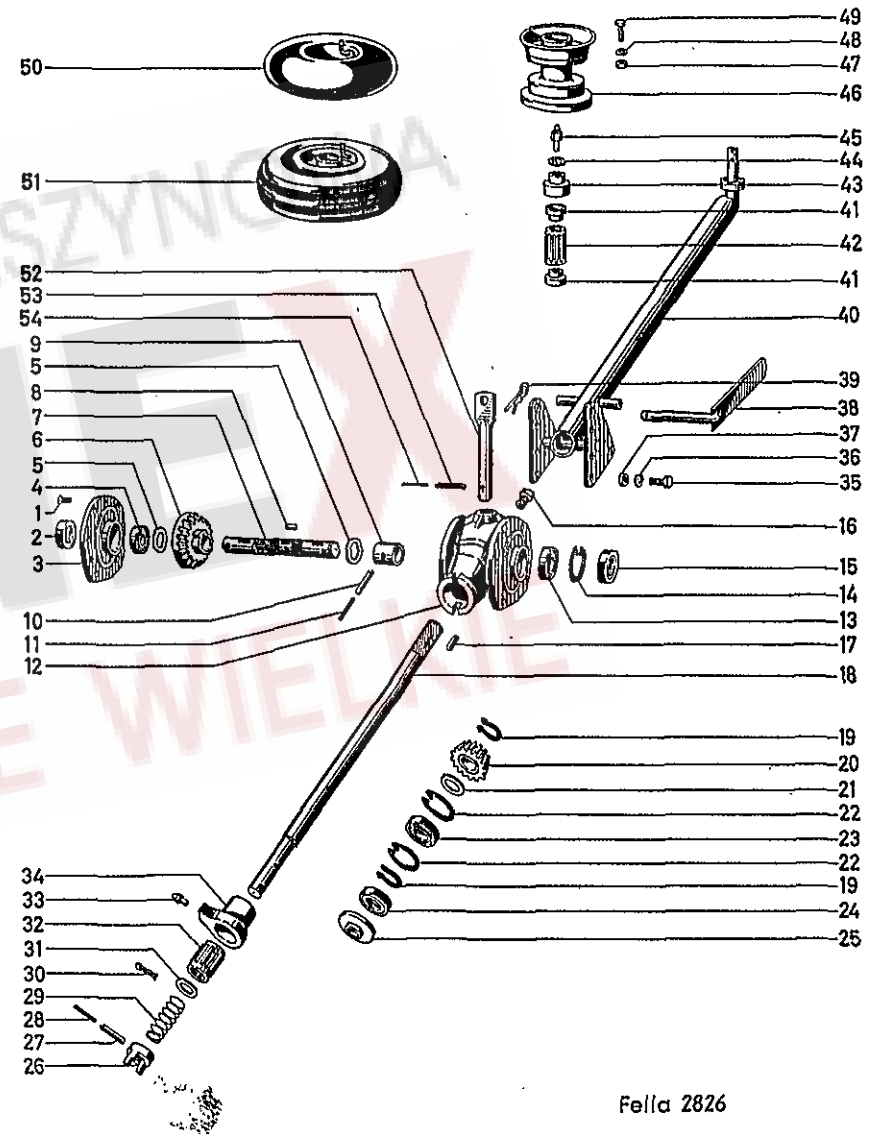
Fortsetzung siehe Seite 40



Fella 2826

Tafel 1 Pos.Nr.	Bezeichnung des Teiles für TH 4 und TH 6	Bestell-Nr.	Stück
	Fortsetzung von Seite 38		
	Lauftrad		
41	Abdeckscheibe	460 218	2
42	Rollenlager ϕ 27/40/60, vollst.	460 223 G	1
43	Anlaufscheibe	460 254	1
44	Zahnscheibe J 13,2 DIN 6797	105 524	1
45	Befestigungsschraube, vollst.	241 730 G	1
46	Scheibenrad mit Rohrnahe, vollst.	460 217 G	1
47	Sechskantmutter M 8 DIN 934-5 S	107 807	3
48	Federring A 8 DIN 127	107 124	3
49	Sechskantschraube M 8x15 DIN 933-8 G	107 726	3
50	Schlauch mit Normal-Winkelventil 90° 4.00-4	107 871	1
51	Decke 4.00-4 AM T 7	107 870	1
52	Stützrohr zur oberen Spannstrebe (nur bei TH 6)		
53	Spannhülse 10x50 DIN 1481	460 684	1
54	Spannhülse 6x50 DIN 1481	107 475	1
		107 454	1

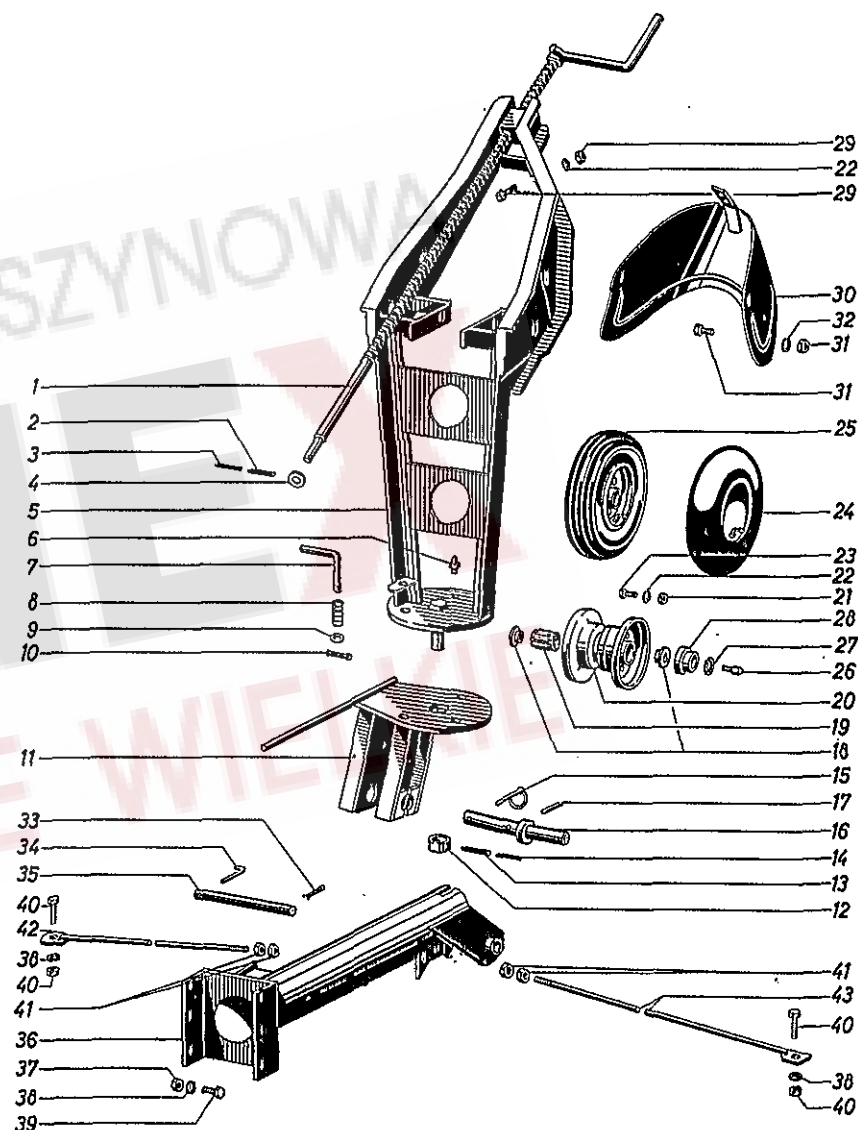
Tafel 1



Fella 2826

Tafel 2 Pos.Nr.	Bezeichnung des Teiles für TH 4 und TH 6	Bestell-Nr.	Stück
	Stellspindel, Auslegerfuß mit Transportradhalter, Kreuzgelenkschutz, vorderer Ausleger und Spannstreben ab Masch. Nr. 46 951		
	Stellspindel		
1	Stellspindel mit Spindelmutter, vollst.	460 963 G	1
2	Spannhülse 6×28 DIN 1481	107 448	1
3	Spannhülse 3,5×28 DIN 1481	105 537	1
4	Scheibe ϕ 16,5×30×3	281 125	1
	Auslegerfuß mit Transportradhalter		
5	Auslegerfuß, vollst.	460 954 G	1
6	Kegelschmiernippel AM 8×1 DIN 71412	108 292	1
7	Arretierstift	460 206	1
8	Druckfeder	037 787	1
9	Scheibe ϕ 15,2×23×2	018 335	1
10	Splint 4×20 DIN 94	107 394	1
11	Transportradhalter mit Zugmaul und Führungsplatte, vollst.	460 958 G	1
—	Ausgleichscheibe ϕ 25,5×50×0,75	460 952	n. Bed.
—	Ausgleichscheibe ϕ 25,5×50×0,50	460 953	n. Bed.
12	Stellung zum Verbindungsbolzen am Auslegerfuß ϕ 25×50×20 lg.	460 760	1
13	Spannhülse 8×50 DIN 1481	107 467	1
14	Spannhülse 5×50 DIN 1481	107 443	1
15	Klappstecker, vollst.	228 300 G	1
16	Transportradachse mit Anlaufscheibe, vollst.	460 780 G	1
17	Spannhülse 5×40 DIN 1481	107 441	1
18	Abdeckscheibe	460 218	2
19	Rollenlager ϕ 27/40/60, vollst.	460 223 G	1
20	Schelbenrad mit Rohrnahe, vollst.	460 217 G	1
21	Sechskantmutter M 8 DIN 934-5 S	107 807	3
22	Federring A 8 DIN 127	107 124	3
23	Sechskantschraube M 8×15 DIN 933-8 G	107 726	3
24	Schlauch mit Normal-Winkelventil 90° 4.00-4	107 871	1
25	Decke 4.00-4 AM T 7	107 870	1
26	Befestigungsschraube, vollst.	241 730 G	1
27	Zahnscheibe J 13,2 DIN 6797	105 524	1
28	Anlaufscheibe	460 254	1
29	Sechskantschraube M 8×25 Mu DIN 601	107 497	2
22	Federring A 8 DIN 127	107 124	2
	Kreuzgelenkschutz		
30	Kreuzgelenkschutz mit Halter, vollst.	460 597 G	1
31	Sechskantschraube M 8×15 Mu DIN 601	107 495	2
32	Scheibe 9,5 DIN 126	107 947	2
	Fortsetzung siehe Seite 44		

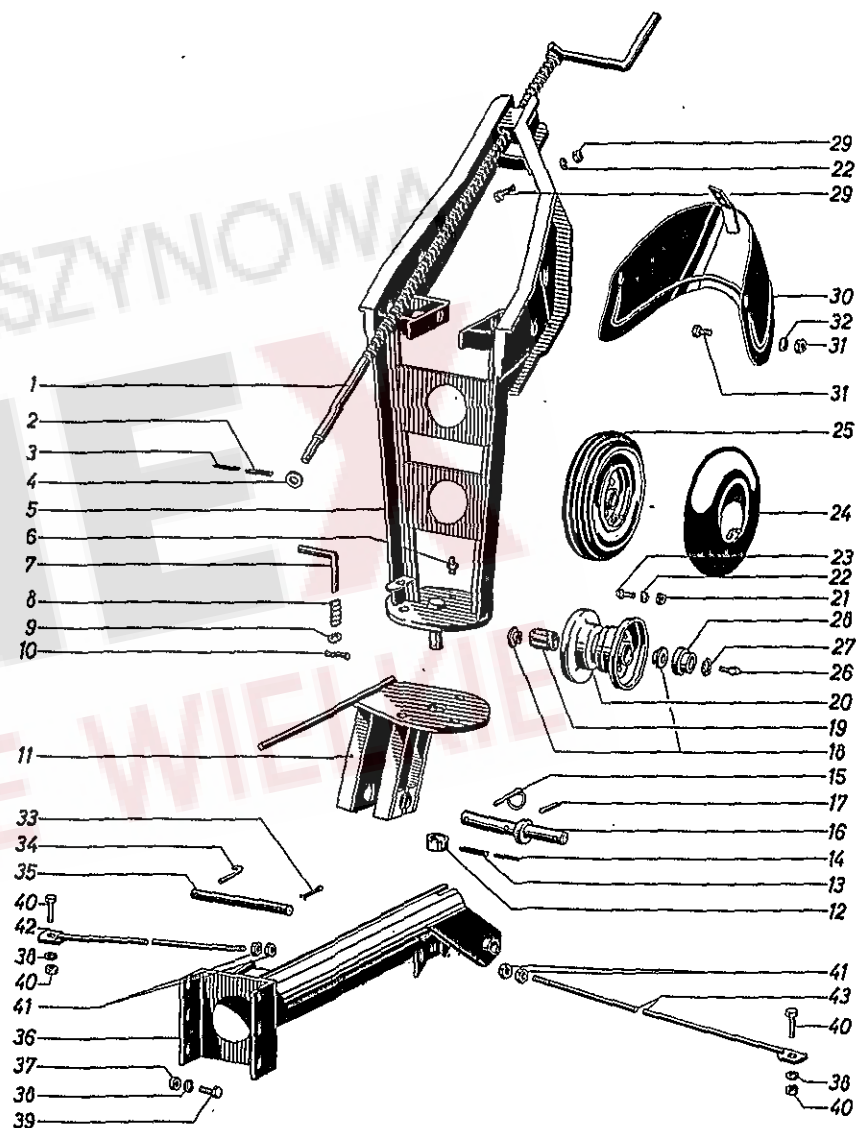
Tafel 2



Fella 2827

Tafel 2 Pos.Nr.	Bezeichnung des Teiles für TH 4 und TH 6	Bestell-Nr.	Stück
	Fortsetzung von Seite 42		
	Vorderer Ausleger		
33	Splint 5×30 DIN 94	107 401	1
34	Sperrstift	226 759	1
35	Scharnierbolzen ϕ 18×263 lg.	460 056	1
36	Vorderer Ausleger, vollst.	460 159 G	1
37	Sechskantmutter M 10 DIN 934-6 S	107 808	6
38	Federring A 10 DIN 127	107 125	6
39	Sechskantschraube M 10×30 DIN 931-8 G	107 586	6
	Spannstreben		
40	Sechskantschraube M 10×40 Mu DIN 601	107 514	2
38	Federring A 10 DIN 127	107 125	2
41	Sechskantmutter M 12 DIN 555	107 792	4
42	Vordere, linke Spannstrebe, vollst. (für TH 6 und bei TH 4 auf rechte Seite)	460 178 G	1
43	Vordere, rechte Spannstrebe, vollst. (nur für TH 6)	460 179 G	1

Tafel 2

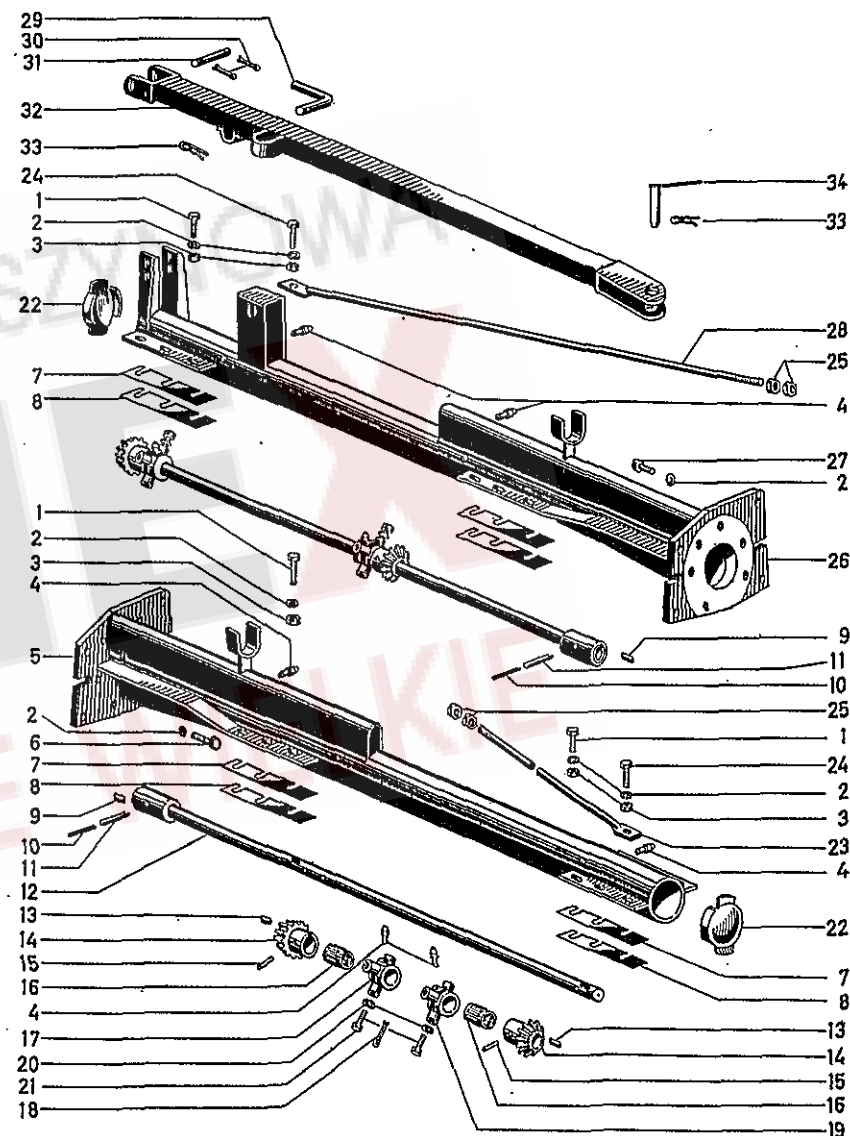


Fella 2827

Tafel 3 Pos.Nr.	Bezeichnung des Teiles für TH 4	Bestell-Nr.	Stück
Rahmenrohr, Verlängerungswelle mit Kegelrädern und Steglager, Spannstrebe und Transportdeichsel ab Masch. Nr. 22 961			
Rahmenrohr, rechts			
1	Sechskantschraube M 10×35 DIN 601	107 513	11
2	Federring A 10 DIN 127	107 125	11
3	Sechskantmutter M 10 DIN 555	107 791	11
4	Kegelschmiernippel AM 8×1 DIN 71412	108 292	2
5	Rahmenrohr, rechts, vollst.	460 393 G	1
2	Federring A 10 DIN 127	107 125	6
6	Sechskantschraube M 10×35 DIN 931-8 G	107 587	6
7	Ausgleichblech 0,5×30×210	460 288	n. Bed.
8	Ausgleichblech 1×30×210	460 726	n. Bed.
Verlängerungswelle, rechts und links, gleich			
9	Paßfeder A 8×7×28 DIN 6885	107 147	2
10	Spannhülse 6×50 DIN 1481	107 454	2
11	Spannhülse 10×50 DIN 1481	107 475	2
12	Verlängerungswelle mit Kupplungshülse ϕ 35/27, vollst.	460 676 G	2
13	Paßfeder A 8×7×32 DIN 6885	107 148	4
14	Kleines Kegelrad $Z=10$ ϕ 27 mm	460 300	4
15	Nietstift ϕ 7×48	460 332	4
16	Rollenlager ϕ 27/40/46, vollst.	087 750 G	4
4	Kegelschmiernippel AM 8×1 DIN 71412	108 292	2
17	Inneres Steglager mit kurzen Stegen	460 681	2
18	Splint 6×35 DIN 94	107 408	2
4	Kegelschmiernippel AM 8×1 DIN 71412	108 292	2
19	Steglager	460 298	2
20	Federring A 12 DIN 127	107 126	16
21	Sechskantschraube M 12×25 DIN 933-8 G	107 738	16
22	Schutzdeckel	460 331	2
Spannstrebe			
23	Vordere, linke Spannstrebe, vollst. (bei TH 4 auf rechte Seite)	460 178 G	1
3	Sechskantmutter M 10 DIN 555	107 791	1
2	Federring A 10 DIN 127	107 125	1
24	Sechskantschraube M 10×40 DIN 601	107 514	1
25	Sechskantmutter M 12 DIN 555	107 792	2

Fortsetzung siehe Seite 48

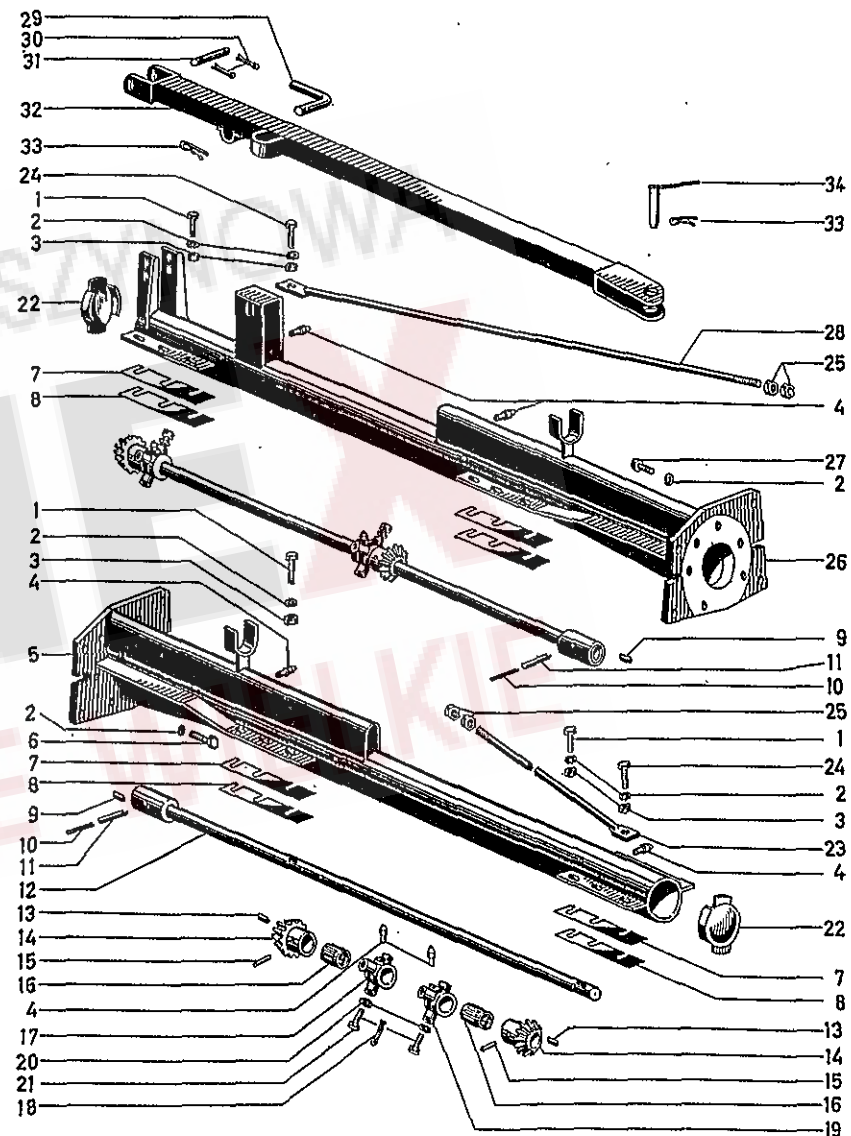
Tafel 3



Fella 2828

Tafel 3 Pos.Nr.	Bezeichnung des Teiles für TH 4	Bestell-Nr.	Stück
Fortsetzung von Seite 46			
Rahmenrohr, links			
1	Sechskantschraube M 10×35 DIN 601	107 513	11
2	Federring A 10 DIN 127	107 125	11
3	Sechskantmutter M 10 DIN 555	107 791	11
4	Kegelschmiernippel AM 8×1 DIN 71412	108 292	2
26	Rahmenrohr, links, vollst.	460 394 G	1
2	Federring A 10 DIN 127	107 125	6
27	Sechskantschraube M 10×25 DIN 931-8 G	105 576	6
7	Ausgleichblech 0,5×30×210	460 288	n. Bed.
8	Ausgleichblech 1×30×210	460 726	n. Bed.
Spannstrebe, vorne			
25	Sechskantmutter M 12 DIN 555	107 792	2
28	Vordere Spannstrebe, vollst.	460 334 G	1
3	Sechskantmutter M 10 DIN 555	107 791	1
2	Federring A 10 DIN 127	107 125	1
24	Sechskantschraube M 10×40 DIN 601	107 514	1
Transportdeichsel			
29	Steckbolzen ϕ 16×140	460 146	1
30	Splint 5×30 DIN 94	107 401	2
31	Splintbolzen ϕ 18×72	460 142	1
32	Transportdeichsel, vollst.	460 200 G	1
33	Federstecker ϕ 4	219 225	1
34	Stecker zur Transportdeichsel, vollst.	355 146 G	1
33	Federstecker ϕ 4	219 225	1

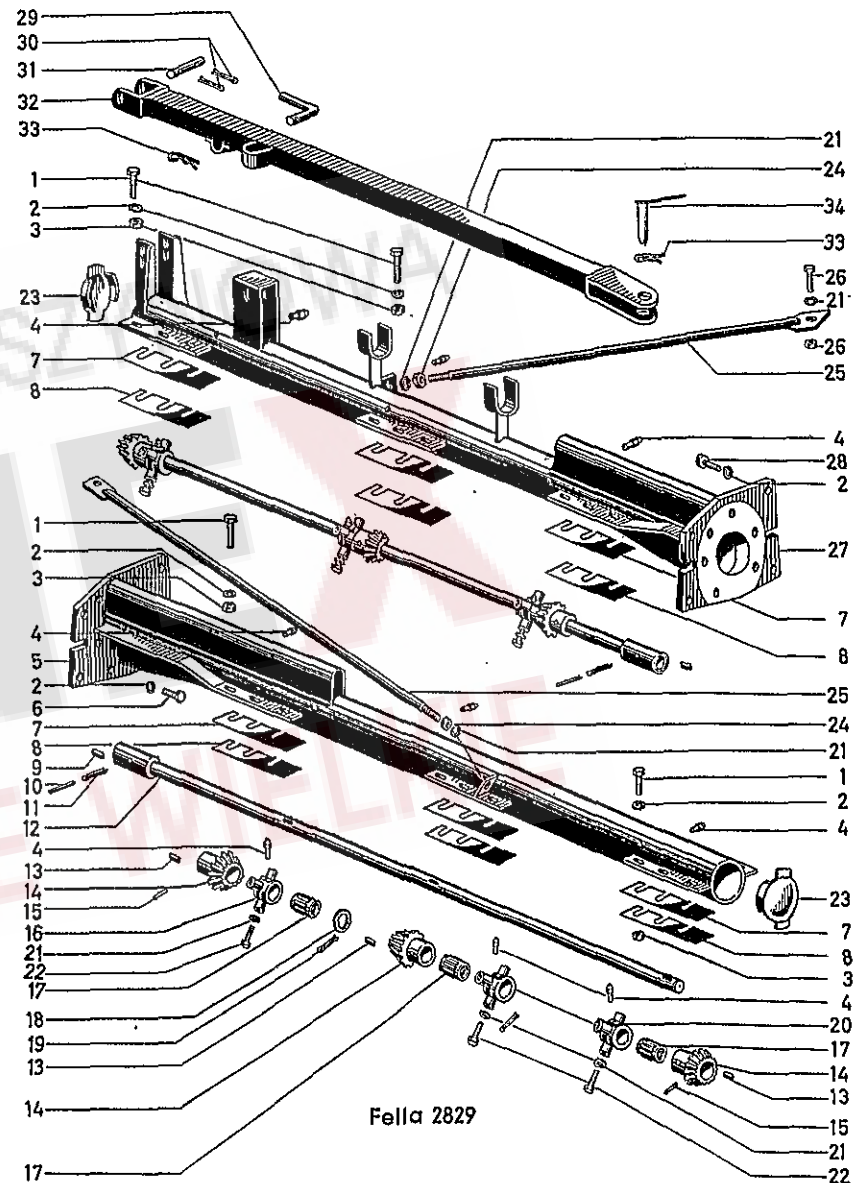
Tafel 3



Fella 2828

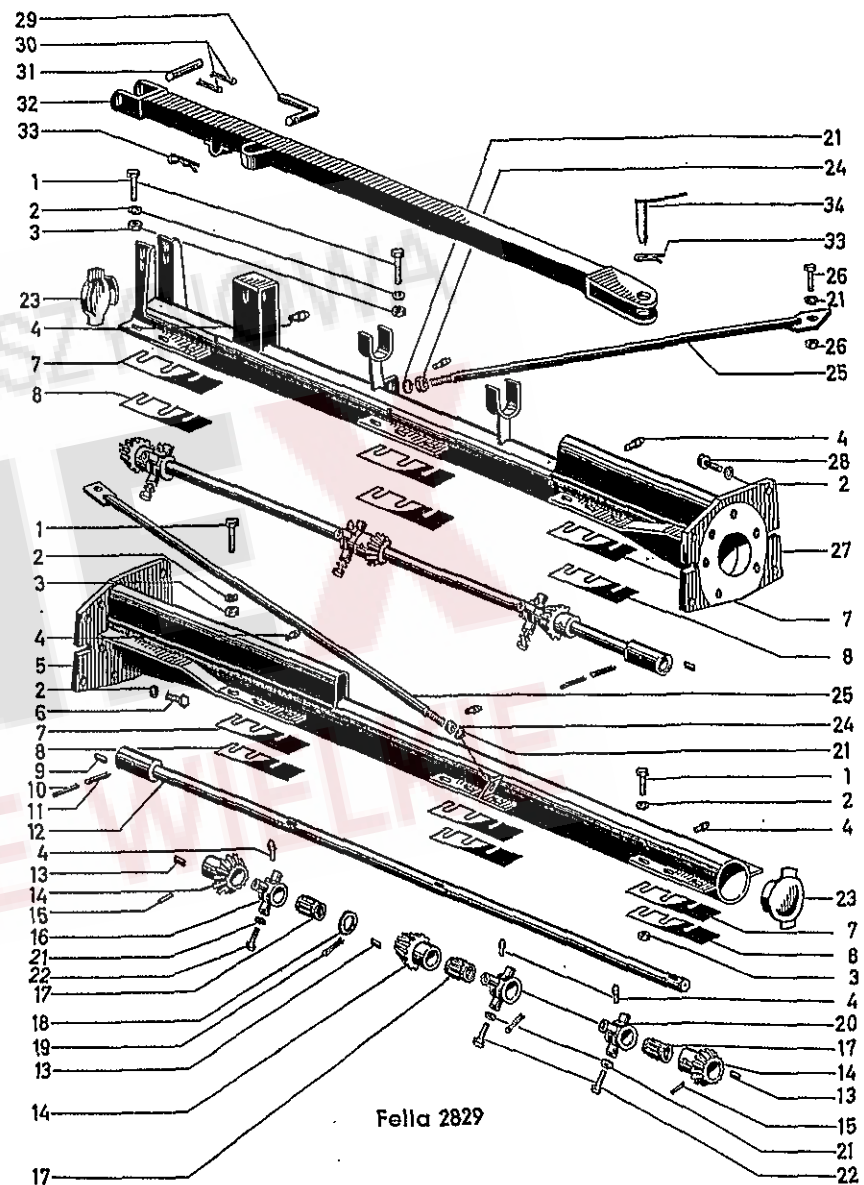
Tafel 4 Pos.Nr.	Bezeichnung des Teiles für TH 6	Bestell-Nr.	Stück
	Rahmenrohr, Verlängerungswelle mit Kegelräder und Steglager, Spannstrebe und Transportdeichsel ab Masch. Nr. 22 961		
	Rahmenrohr, rechts		
1	Sechskantschraube M 10×35 DIN 601	107 513	17
2	Federring A 10 DIN 127	107 125	17
3	Sechskantmutter M 10 DIN 555	107 791	17
4	Kegelschmiernippel AM 8×1 DIN 71412	108 292	3
5	Rahmenrohr, rechts, vollst.	460 701 G	1
6	Federring A 10 DIN 127	107 125	6
2	Sechskantschraube M 10×35 DIN 931-8 G	107 587	6
7	Ausgleichblech 0,5×30×210	460 288	n. Bed.
8	Ausgleichblech 1×30×210	460 726	n. Bed.
	Verlängerungswelle, rechts und links, gleich		
9	Paßfeder A 8×7×28 DIN 6885	107 147	2
10	Spannhülse 6×50 DIN 1481	107 454	2
11	Spannhülse 10×50 DIN 1481	107 475	2
12	Verlängerungswelle mit Kupplungshülse ϕ 35/27, vollst.	461 529 G	2
13	Paßfeder A 8×7×32 DIN 6885	107 148	6
14	Kleines Kegelrad	460 300	6
15	Nietstift ϕ 7×48	460 332	6
4	Kegelschmiernippel AM 8×1 DIN 71412	108 292	2
16	Inneres Steglager mit kurzen Stegen	460 681	2
17	Rollenlager ϕ 27/40/46, vollst.	087 750 G	6
18	Scheibe ϕ 27,5×46×2	086 118	2
19	Splint 6×35 DIN 94	107 408	4
4	Kegelschmiernippel AM 8×1 DIN 71412	108 292	4
20	Steglager	460 298	4
21	Federring A 12 DIN 127	107 126	24
22	Sechskantschraube M 12×25 DIN 933-8 G	107 738	24
23	Schutzdeckel	460 331	2
	Spannstrebe		
21	Federring A 12 DIN 127	107 126	4
24	Sechskantmutter M 12 DIN 555	107 792	4
25	Obere Spannstrebe, vollst.	460 694 G	2
21	Federring A 12 DIN 127	107 126	1
26	Sechskantschraube M 12×40 Mu DIN 601	107 533	1
	Fortsetzung siehe Seite 52		

Tafel 4

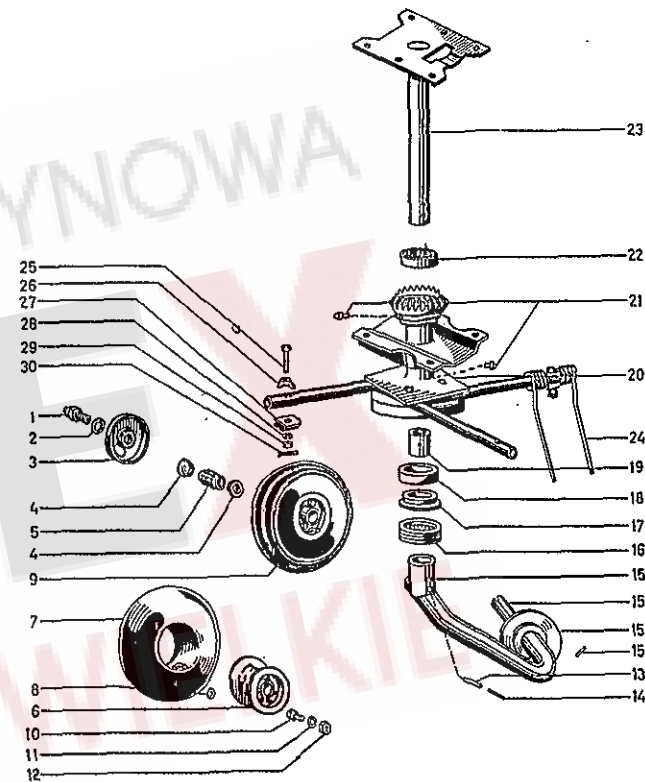


Tafel 4 Pos.Nr.	Bezeichnung des Teiles für TH 6	Bestell-Nr.	Stück
Fortsetzung von Seite 50			
Rahmenrohr, links			
1	Sechskantschraube M 10×35 DIN 601	107 513	17
2	Federring A 10 DIN 127	107 125	17
3	Sechskantmutter M 10 DIN 555	107 791	17
4	Kegelschmiernippel AM 8×1 DIN 71412	108 292	3
27	Rahmenrohr, links, vollst.	460 702 G	1
2	Federring A 10 DIN 127	107 125	6
28	Sechskantschraube M 10×25 DIN 931-8 G	105 576	6
7	Ausgleichblech 0,5×30×210	460 288	n. Bed.
8	Ausgleichblech 1×30×210	460 726	n. Bed.
Transportdeichsel			
29	Steckbolzen ϕ 16×140	460 146	1
30	Splint 5×30 DIN 94	107 401	2
31	Splintbolzen ϕ 18×72	460 142	1
32	Transportdeichsel, vollst.	460 200 G	1
33	Federstecker ϕ 4	219 225	1
34	Stecker zur Transportdeichsel, vollst.	355 146 G	1
33	Federstecker ϕ 4	219 225	1

Tafel 4

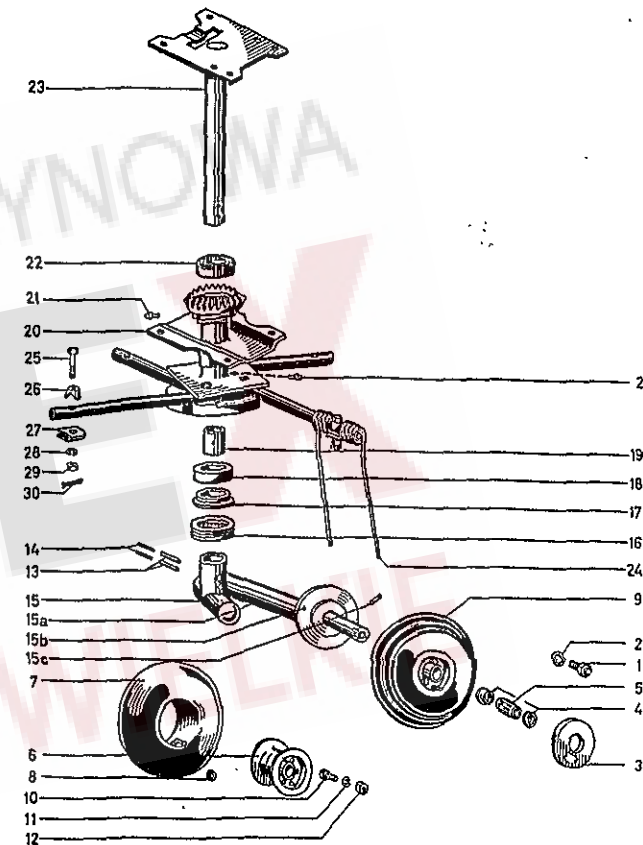


Tafel 5 Pos.Nr.	Bezeichnung des Teiles für TH 4 und TH 6	Bestell-Nr.	Stück
	Rechtsdrehender Kreisel, starr, mit Federzinken		1
	(Bemerkung „rechtsdrehender“ bezieht sich auf die Drehrichtung des Kreisels im Uhrzeigersinn)		
	Rechtskreisel, starr, mit kurzer Kreiselachse, Tragachse und Laufrad		
1	Befestigungsschraube, vollst.	241 730 G	1
2	Zahnscheibe J 13,2 DIN 6797	105 524	1
3	Schutzscheibe, vorn, vollst.	460 398 G	1
4	Abdeckscheibe	460 218	2
5	Rollenlager ϕ 27/40/60, vollst.	460 223 G	1
6	Scheibenrad mit Rohrnahe, vollst.	460 217 G	1
7	Schlauch mit langem Winkelventil 90° 4.00-4	107 871	1
8	Scheibe A 8,4 DIN 9021	105 421	1
9	Decke 4.00-4 AM T 7	107 870	1
10	Sechskantschraube M 8x15 DIN 933-8 G	107 726	3
11	Federring A 8 DIN 127	107 124	3
12	Sechskantmutter M 8 DIN 934-5 S	107 807	3
13	Spannhülse 10x45 DIN 1481	105 464	2
14	Spannhülse 6x45 DIN 1481	107 453	2
15	Rechte Tragachse, vollst.	460 269 G	1
15a	Rechte Tragachse mit Verbindungsrohr, vollst.	460 475 G	1
15b	Anlaufscheibe mit Schutzscheibe, hinten, vollst.	460 472 G	1
15c	Spannhülse 5x20 DIN 1481	107 434	1
16	Scheibe ϕ 30,5x42,5x0,5	460 459	n. Bad.
17	Axial-Rillenkugellager Star SRA 30	105 462	1
18	Druckring	460 085	1
19	Schutzkappe	460 088	1
20	Buchse	460 011	1
21	Rechtskreisel, starr, vollst.	460 255 G	1
22	Kegelschmiernippel AM 8x1 DIN 71412	108 292	2
23	Rillenkugellager 6206	105 326	1
20	Kopfplatte mit kurzer Kreiselachse, vollst., bis Masch. Nr. TH 4 - 253 074 bis Masch. Nr. TH 6 - 85 150	461 572 G	1
21	Rechtskreisel, starr, vollst.	108 292	2
22	Kegelschmiernippel AM 8x1 DIN 71412	006 007	1
23	Rillenkugellager 6007	461 463 G	1
24	Kopfplatte mit kurzer Kreiselachse, vollst., ab Masch. Nr. TH 4 - 253 076 ab Masch. Nr. TH 6 - 85 151	460 181	4
25	Rechter Federzinken	460 181	4
26	Befestigungsschraube für Federzinken, M 12x65	460 326	4
27	Unterlage	460 732	4
28	Zinkenhalter	460 304	4
29	Federring A 12 DIN 127	107 126	4
30	Sechskantmutter M 12 DIN 934-6 S	107 809	4
30	Spilnt 3x20 DIN 94	107 390	4



Fella 2814

Tafel 6 Pos.Nr.	Bezeichnung des Teiles für TH 4 und TH 6	Bestell-Nr.	Stück
	Linksdrehender Kreisel, starr, mit Federzinken		1
	(Bemerkung „Linksdrehender“ bezieht sich auf die Drehrichtung des Kreisels im entgegengesetzten Sinn des Uhrzeigers)		
	Linkskreisel, starr, mit kurzer Kreiselachse, Tragachse und Laufrad		
1	Befestigungsschraube, vollst.	241 730 G	1
2	Zahnscheibe J 13,2 DIN 6797	105 524	1
3	Schutzscheibe, vorn, vollst.	460 398 G	1
4	Abdeckscheibe	460 218	2
5	Rollenlager ϕ 27/40/60, vollst.	460 223 G	1
6	Scheibenrad mit Rohrnahe, vollst.	460 217 G	1
7	Schlauch mit langem Winkelventil 90° 4.00-4	107 871	1
8	Scheibe A 8,4 DIN 9021	105 421	1
9	Decke 4.00-4 AM T 7	107 870	1
10	Sechskantschraube M 8x15 DIN 933-8 G	107 726	3
11	Federring A 8 DIN 127	107 124	3
12	Sechskantmutter M 8 DIN 934-5 S	107 807	3
13	Spannhülse 10x45 DIN 1481	105 464	2
14	Spannhülse 6x45 DIN 1481	107 453	2
15	Linke Tragachse, vollst.	460 273 G	1
15a	Linke Tragachse mit Verbindungsrohr, vollst.	460 474 G	1
15b	Anlaufscheibe mit Schutzscheibe, hinten, vollst.	460 472 G	1
15c	Spannhülse 5x20 DIN 1481	107 434	1
—	Scheibe ϕ 30,5x42,5x0,5	460 459	n. Bed
16	Axial-Rillenkugellager Star SRA 30	105 462	1
17	Druckring	460 085	1
18	Schutzkappe	460 088	1
19	Buchse	460 011	1
20	Linkskreisel, starr, vollst.	460 251 G	1
21	Kegelschmiernippel AM 8x1 DIN 71412	108 292	2
22	Rillenkugellager 6206	105 326	1
23	Kopfplatte mit kurzer Kreiselachse, vollst. bis Masch. Nr. TH 4 - 255 074 bis Masch. Nr. TH 6 - 85 150	460 105 G	1
20	Linkskreisel, starr, vollst.	461 573 G	1
21	Kegelschmiernippel AM 8x1 DIN 71412	108 292	2
22	Rillenkugellager 6007	006 007	1
23	Kopfplatte mit kurzer Kreiselachse, vollst. ab Masch. Nr. TH 4 - 255 075 ab Masch. Nr. TH 6 - 85 151	461 463 G	1
24	Linker Federzinken	460 182	4
25	Befestigungsschraube für Federzinken, M 12x65	460 326	4
26	Unterlage	460 732	4
27	Zinkenhalter	460 304	4
28	Federring A 12 DIN 127	107 126	4
29	Sechskantmutter M 12 DIN 934-6 S	107 809	4
30	Splint 3x20 DIN 94	107 390	4

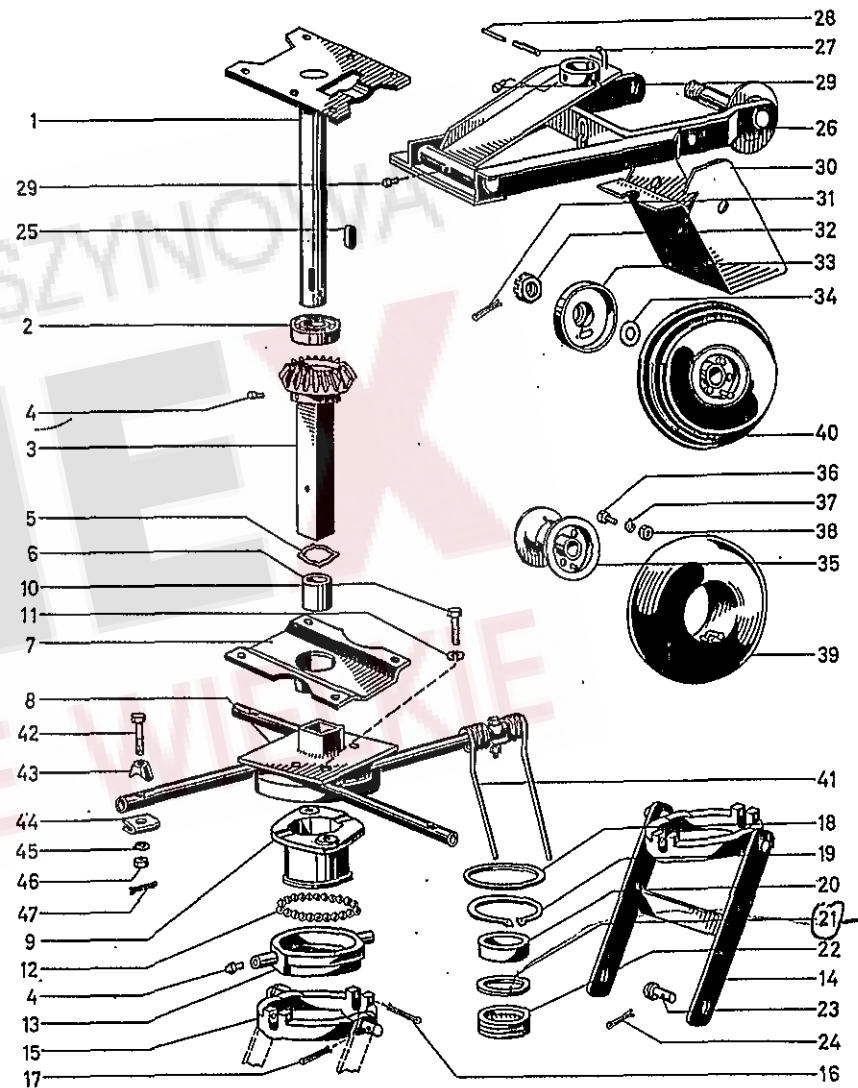


Fella 2815

Tafel 7 Pos.Nr.	Bezeichnung des Teiles für TH 4 und TH 6	Bestell-Nr.	Stück
	Rechtsdrehender Kreisel, beweglich, mit Federzinken ab Masch. Nr. 3901 bei TH 4 bei TH 6		1 2
	(Bemerkung „rechtsdrehender“ bezieht sich auf die Drehrichtung des Kreisels im Uhrzeigersinn)		
	Rechtskreisel, beweglich, mit Führungswelle, langer Kreiselachse und Gabel mit Führungsrad, vollst.		
1	Kopfplatte mit langer Kreiselachse für Rechtskreisel, vollst.	460 107 G	1
2	Rillenkugellager 6206	105 326	1
3	Führungsrohrwelle mit Kegelrad, vollst.	460 411 G	1
4	Kegelschmiernippel AM 8×1 DIN 71412	108 292	1
5	Abdeckscheibe	460 366	1
6	Buchse	460 365	1
7	Schutzschale	460 405	1
8	Rechtskreisel, beweglich, vollst.	460 409 G	1
9	Flanschnabe	460 406	1
10	Sechskantschraube M 8×45 DIN 601	107 501	2
11	Federring A 8 DIN 127	107 124	2
12	Kugel Ø 10 mm III DIN 5401	107 082	26
13	Innerer Gelenkring	460 307	1
14	Kegelschmiernippel AM 8×1 DIN 71412	108 292	1
15	Kreiselstütze mit äußerem Gelenkring, vollst.	460 310 G	1
16	Äußerer Gelenkring	460 308	1
17	Splint 5×40 DIN 94	107 403	2
18	Splint 5×20 DIN 94	107 399	2
19	Scheibe Ø 75,5×96×2	460 290	1
20	Sicherungsring A 75×2,5 DIN 471	105 465	1
21	Schutzkappe	460 367	1
22	Scheibe Ø 30,5×47×3	095 584	1
23	Axial-Rillenkugellager Star SRA 30	105 462	1
24	Scheibe Ø 30,5×42,5×0,5	460 459	1
25	Scharnierbolzen Ø 12×30	281 815	2
26	Splint 4×20 DIN 94	107 394	2
27	Paßfeder A 8×7×32 DIN 6885	107 148	1
28	Gabel mit Gabelhalter, rechts, vollst.	460 249 G	1
29	Spannhülse 8×50 DIN 1481	107 467	1
30	Spannhülse 5×50 DIN 1481	107 443	1
31	Kegelschmiernippel AM 8×1 DIN 71412	108 292	2
32	Schutzblech	460 399	1

Fortsetzung siehe Seite 60

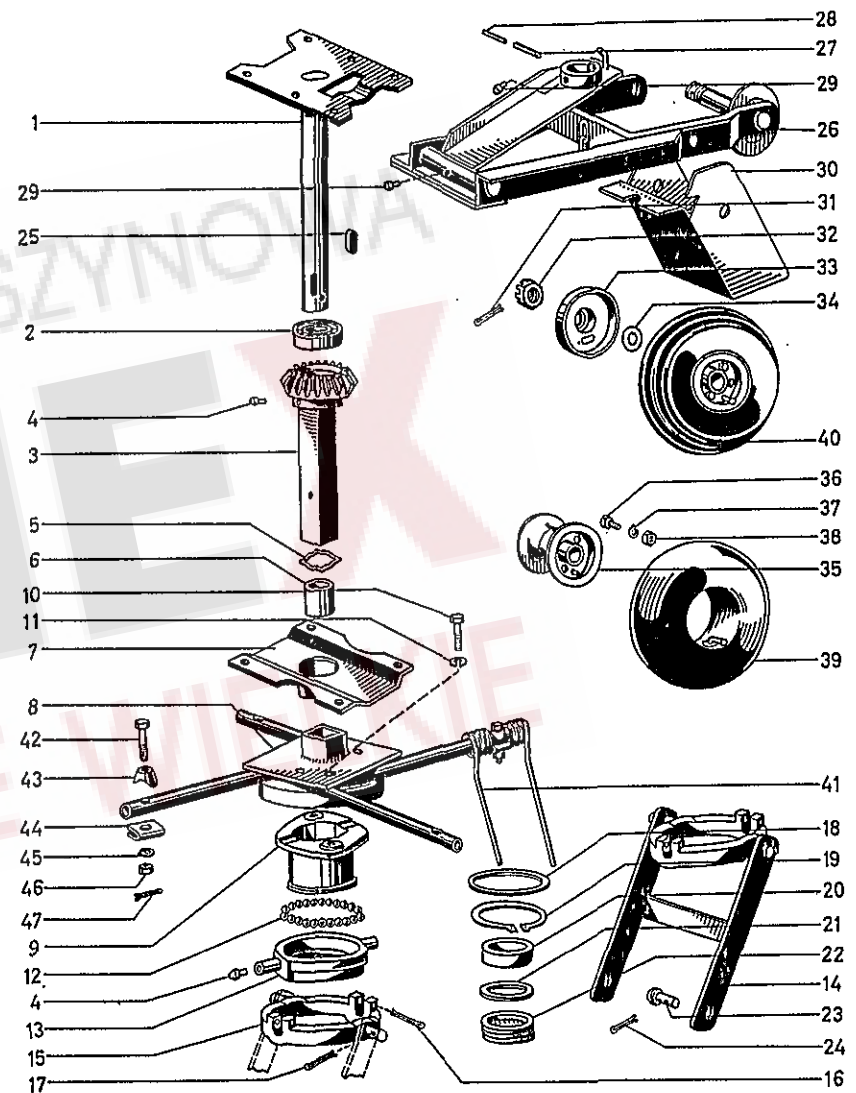
Tafel 7



Fella 2816

Tafel 7 Pos.Nr.	Bezeichnung des Teiles für TH 4 und TH 6	Bestell-Nr.	Stück
Fortsetzung von Seite 58			
31	Splint 4×28 DIN 94	107 059	1
32	Kronenmutter M 16×1,5 DIN 937-4 D	107 032	1
33	Schutzscheibe, vollst.	460 184 G	1
34	Scheibe ϕ 17×29×3	018 195	1
35	Scheibenrad mit Kugellagernabe und Winkelnippel, vollst.	230 699 G	1
36	Sechskantschraube M 6×15 DIN 933-8 G	107 721	4
37	Federring A 6 DIN 127	107 123	4
38	Sechskantmutter M 6 DIN 934-5 S	107 806	4
39	Schlauch mit Winkelventil 90° 3.00-4	107 869	1
40	Decke 3.00-4 AM T 7	107 868	1
41	Rechter Federzinken	460 181	4
42	Befestigungsschraube für Federzinken M 12×65	460 326	4
43	Unterlage	460 732	4
44	Zinkenhalter	460 304	4
45	Federring A 12 DIN 127	107 126	4
46	Sechskantmutter M 12 DIN 934-6 S	107 809	4
47	Splint 3×20 DIN 94	107 390	4

Tafel 7



Fella 2816

Tafel 8 Pos.Nr.	Bezeichnung des Teiles für TH 4 und TH 6	Bestell-Nr.	Stück
-----------------------	--	-------------	-------

**Linksdrehender Kreisels, beweglich,
mit Federzinken ab Masch. Nr. 3901**

bei TH 4
bei TH 6

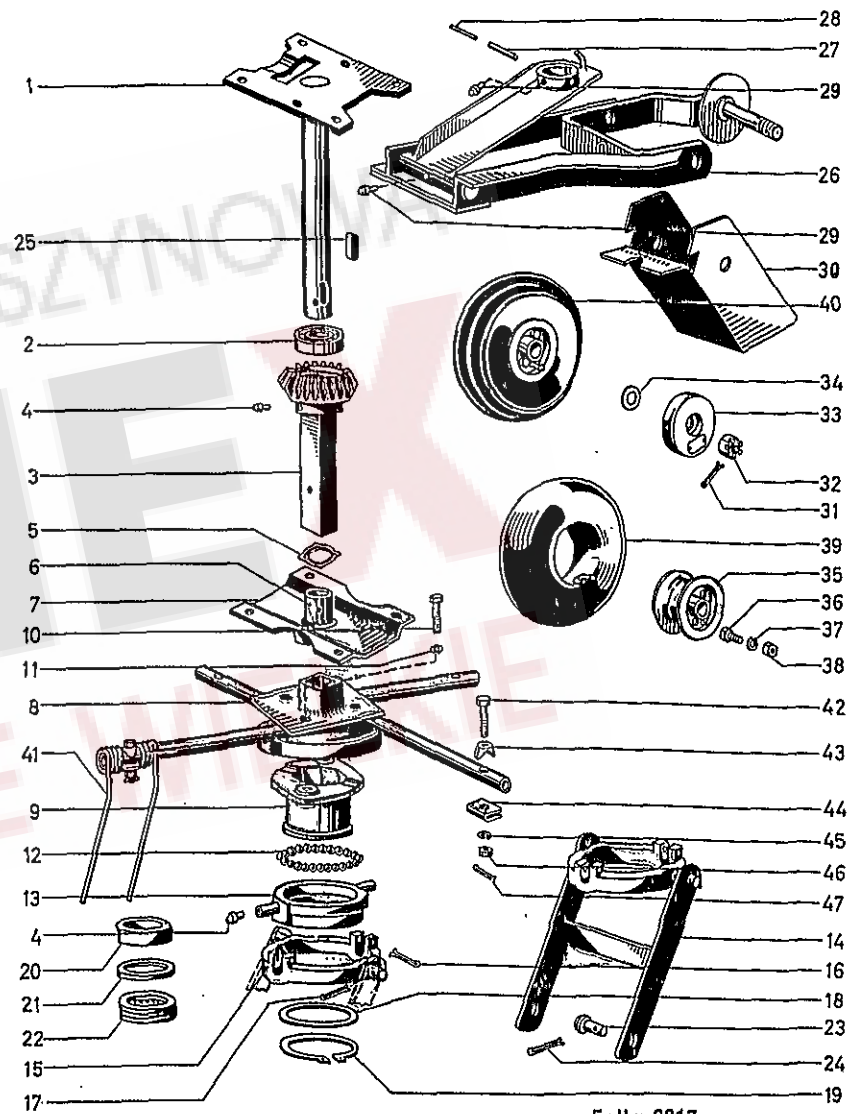
(Bemerkung „Linksdrehender“ bezieht sich auf die Drehrichtung des Kreisels im entgegengesetzten Sinn des Uhrzeigers)

**Linkskreisels, beweglich, mit Führungswelle,
langer Kreisellachse und Gabel mit
Führungsrad, vollst.**

1	Kopfplatte mit langer Kreisellachse für Linkskreisels, vollst.	460 106 G	1
2	Rillenkugellager 6206	105 326	1
3	Führungswelle mit Kegelrad, vollst.	460 411 G	1
4	Kegelschmiernippel AM 8×1 DIN 71412	108 292	1
5	Abdeckscheibe	460 366	1
6	Buchse	460 365	1
7	Schutzschale	460 405	1
8	Linkskreisels, beweglich, vollst.	460 410 G	1
9	Flanschnabe	460 406	1
10	Sechskantschraube M 8×45 DIN 601	107 501	2
11	Federring A 8 DIN 127	107 124	2
12	Kugel Ø 10 mm III DIN 5401	107 082	26
13	Innerer Gelenkring	460 307	1
4	Kegelschmiernippel AM 8×1 DIN 71412	108 292	1
14	Kreiselsstütze mit äußerem Gelenkring, vollst.	460 310 G	1
15	Äußerer Gelenkring	460 308	1
16	Splint 5×40 DIN 94	107 405	2
17	Splint 5×20 DIN 94	107 399	2
18	Scheibe Ø 75,5×96×2	460 290	1
19	Sicherungsring A 75×2,5 DIN 471	105 465	1
20	Schutzkappe	460 367	1
21	Scheibe Ø 30,5×47×3	095 584	1
22	Axial-Rillenkugellager Star SRA 30	105 462	1
—	Scheibe Ø 30,5×42,5×0,5	460 459	n. Bed.
23	Scharnierbolzen Ø 12×30	281 815	2
24	Splint 4×20 DIN 94	107 394	2
25	Paßfeder A 8×7×32 DIN 6885	107 148	1
26	Gabel mit Gabelhalter, links, v. allst.	460 243 G	1
27	Spannhülse 8×50 DIN 1481	107 467	1
28	Spannhülse 5×50 DIN 1481	107 445	1
29	Kegelschmiernippel AM 8×1 DIN 71412	108 292	2
30	Schutzblech	460 399	1

Fortsetzung siehe Seite 64

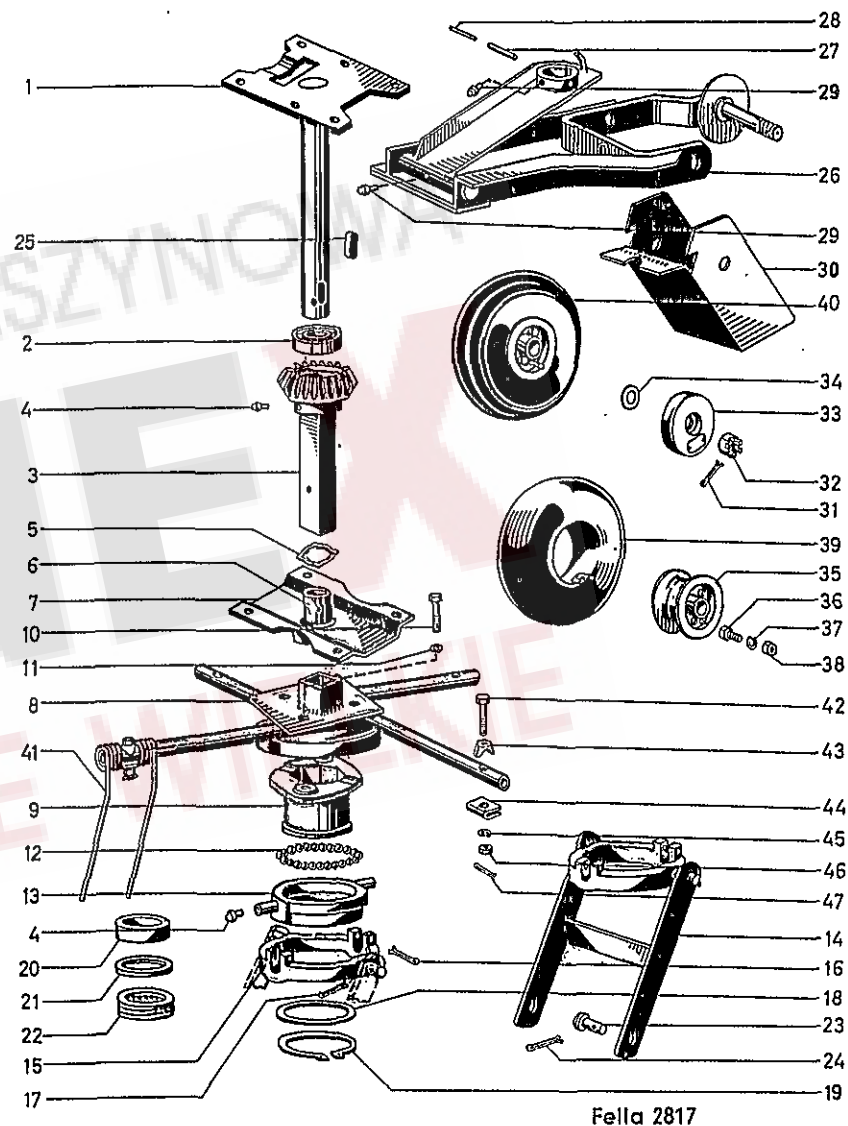
Tafel 8



Fella 2817

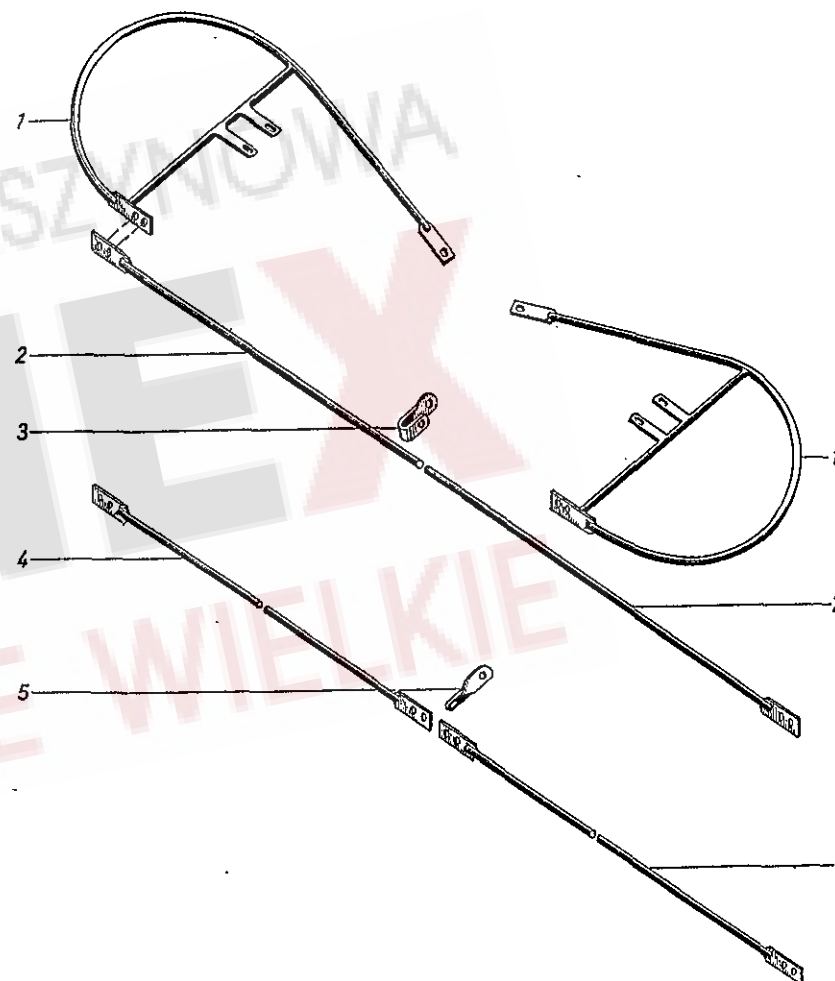
Tafel 8 Pos.Nr.	Bezeichnung des Teiles für TH 4 und TH 6	Bestell-Nr.	Stück
	Fortsetzung von Seite 62		
31	Splint 4×28 DIN 94	107 059	1
32	Kronenmutter M 16×1,5 DIN 937-4 D	107 032	1
33	Schutzscheibe, vollst.	460 184 G	1
34	Scheibe ϕ 17×29×3	018 195	1
35	Scheibenrad mit Kugellagernabe und Winkelnippel, vollst.	230 699 G	1
36	Sechskantschraube M 6×15 DIN 933-8 G	107 721	4
37	Federring A 6 DIN 127	107 123	4
38	Sechskantmutter M 6 DIN 934-5 S	107 806	4
39	Schlauch mit Winkelventil 90° 3.00-4	107 869	1
40	Decke 3.00-4 AM T 7	107 868	1
41	Linker Federzinken	460 182	4
42	Befestigungsschraube für Federzinken M 12×65	460 326	4
43	Unterlage	460 732	4
44	Zinkenhalter	460 304	4
45	Federring A 12 DIN 127	107 126	4
46	Sechskantmutter M 12 DIN 934-6 S	107 809	4
47	Splint 3×20 DIN 94	107 390	4

Tafel 8



Tafel 9 Pos.Nr.	Bezeichnung des Teiles für TH 4 und TH 6	Bestell-Nr.	Stück
	Schutzvorrichtung für TH 4		
1	Schutzbogen, vollst.	461 588 G	2
2	Verbindungsrohr 2572 Lg.	461 591	1
3	Halter	461 601	1
	Schutzvorrichtung für TH 6		
1	Schutzbogen, vollst.	461 588 G	2
4	Verbindungsrohr 2059 Lg.	461 595	2
5	Halter	461 593	1

Tafel 9

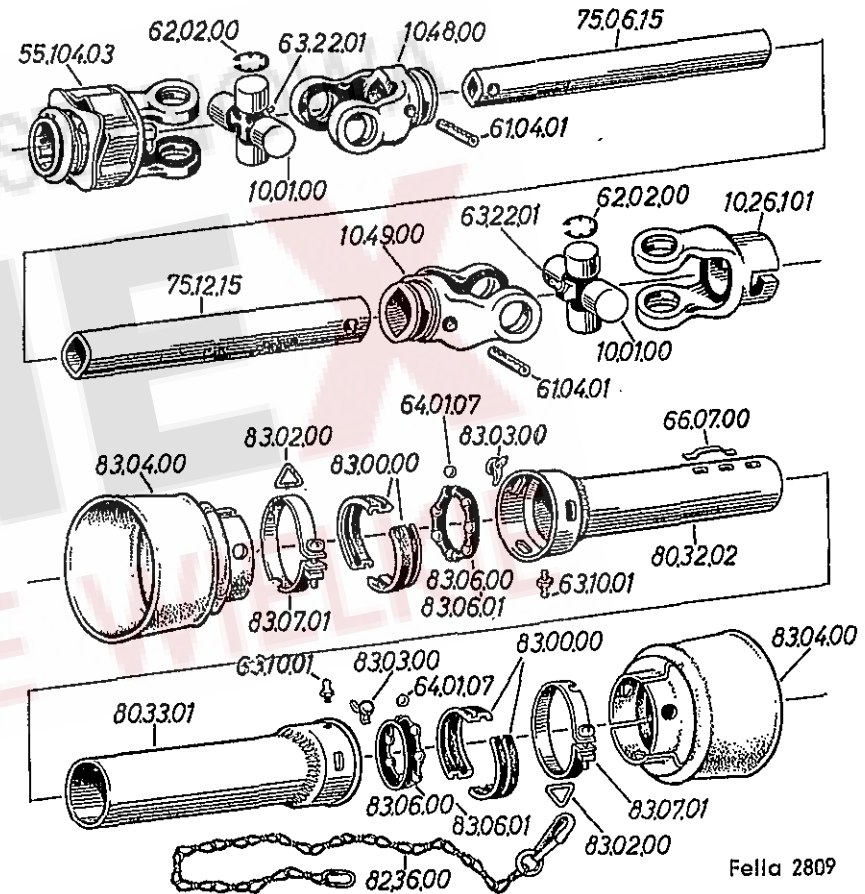


Gelenkwelle W 100 - K 32 - UC 01**(Größe 100 - Profilrohrpaarung 00a/0a)
bis Masch. Nr. 46 950**

460 305G

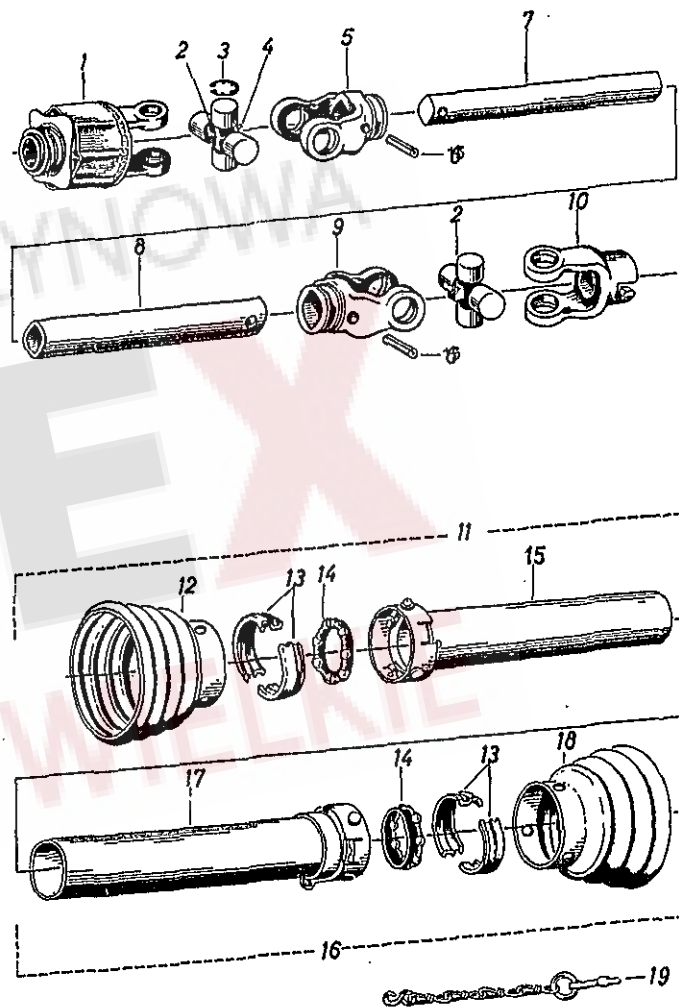
Sternratsche 2-reihig mit KNP 1 3/8" DIN 9611
Form A eingestellt auf 25 mkp
Kreuzgarnitur Gr. 0 mit Schmiernippel und
vier Sicherungsringen, vollst.
Sicherungsring
Schmiernippel
Spannstiftgabel mit Kugelauftrille
für Profilrohr 00a
Spannstift 8x50 DIN 1481
Profilrohr 00a mit Spannstiftbohrung;
Länge: **725 mm bis Masch. Nr. 46 950**
Profilrohr 00a mit Spannstiftbohrung;
Länge: **785 mm ab Masch. Nr. 46 951**
Profilrohr 0a mit Spannstiftbohrung;
Länge: **710 mm bis Masch. Nr. 46 950**
Profilrohr 0a mit Spannstiftbohrung;
Länge: **770 mm ab Masch. Nr. 46 951**
Spannstiftgabel mit Kugelauftrille
für Profilrohr 0a
Renkverschlußgabel, rechts, Bohrung ϕ 27D11
Schutztrichter (88 lg.)
Spannband mit Linsenschraube und Mutter,
vollst.
Öse
Laufhalterung
Kugelhalterung mit 7 Kugeln, vollst.
Kugelhalterung
Kugel ϕ 7 mm
Niet
Blattfeder
Innenschutzrohr (50x2) verschweißt mit
Anschweißring; Länge **675 mm
bis Masch. Nr. 46 950**
Innenschutzrohr (50x2) verschweißt mit
Anschweißring; Länge **735 mm
ab Masch. Nr. 46 951**
Schmiernippel M 5
Außenschutzrohr (56x2) verschweißt mit
Anschweißring; Länge: **660 mm
bis Masch. Nr. 46 950**
Außenschutzrohr (56x2) verschweißt mit
Anschweißring; Länge: **720 mm
ab Masch. Nr. 46 951**
Haltekette

55.104.03	105 935
10.01.00	105 826
62.02.00	105 939
63.22.01	105 546
10.48.00	105 930
61.04.01	107 467
75.06.15	105 924
75.06.15	108 058
75.12.15	105 925
75.12.15	108 059
10.49.00	105 931
10.26.101	105 923
83.04.00	105 909
83.07.01	105 938
83.02.00	105 940
83.00.00	105 908
83.06.01	105 907
83.06.00	105 932
64.01.07	107 822
83.03.00	105 912
66.07.00	105 847
80.32.02	105 910
80.32.02	108 060
63.10.01	105 845
80.33.01	105 911
80.33.01	108 061
82.36.00	105 860



Tafel 11 Pos.Nr.	Bezeichnung des Teiles	Teil-Nr.	Best.-Nr.
	Gelenkwelle W 100 - K 32 - UC 02 ab Masch. Nr. 46 951		460 781 G
1	Sternratsche K 32 mit KNP 1 3/8" DIN 9611 A und Ziehverschluß; eingestellt auf 25 kpm	55.104.03	105 935
2	Kreuzgarnitur mit Schmiernippel und 4 Sicherungsringen, vollst.	10.01.00	105 826
3	Sicherungsring	62.02.00	105 939
4	Kegelschmiernippel BM 8x1 DIN 71412	65.22.01	105 546
5	Innengabel für Profil. 00a mit Spannhülsenbohrung und Kugelaufritze für Gelenkwellenschutz	10.48.00	105 930
6	Spannhülse 8x50 DIN 1481	61.04.01	107 467
7	Profilrohr 00a mit Spannhülsenbohrung Länge: 785 mm	75.06.15	108 058
8	Profilrohr 0a mit Spannhülsenbohrung Länge: 770 mm	75.12.15	108 059
9	Innengabel für Profilrohr 0a mit Spannhülsenbohrung und Kugelaufritze für Gelenkwellenschutz	10.49.00	105 931
10	Anschlußgabel für Renkverschluß (rechts) mit Bohrung ϕ 27 D 11	10.26.101	105 923
11	Innere Schutzhälfte, vollst. (Rohrlänge und Schutztrichter — Best. Nr. — angeben)		
12	Schutztrichter; Länge: 85 mm	83.04.06	108 118
13	Laufhaltering	83.00.00	105 908
14	Kugelhaltering mit 7 Kugeln, vollst.	83.06.01	105 907
15	Innenschutzrohr mit Kappe; Länge: 720 mm	80.34.02	108 831
16	Außere Schutzhälfte, vollst. (Rohrlänge und Schutztrichter — Best. Nr. — angeben)		
17	Außenschutzrohr mit Kappe; Länge: 720 mm	80.35.02	108 832
18	Schutztrichter; Länge: 100 mm	83.04.03	108 106
19	Halteketten	82.36.03	108 144

Tafel 11



Feila 2825

BAZA MASZYNOWA

DANEX

ROGIENICE WIELKIE

Nummern-Verzeichnis

Bestell-Nr.	Tafel	Pos.-Nr.	Seite
006 007	1, 5	13, 22	38, 54
	6	22	56
006 207	1	4	38
018 195	7, 8	34, 34	60, 64
018 335	2	9	42
037 787	2	8	42
085 004	1	31	38
085 934	1	16	38
086 118	4	18	50
087 747	1	34	38
087 750 G	1, 3,	32, 16,	38, 46,
	4	17	50
095 584	7, 8	21, 21	58, 62
105 326	1, 5,	23, 22,	38, 54,
	6, 7,	22, 2,	56, 58,
	8	2	62
105 421	5, 6	8, 8	54, 56
105 462	5, 6,	16, 16,	54, 56,
	7, 8	22, 22	58, 62
105 463	1	28	38
105 464	5, 6	13, 13	54, 56
105 465	7, 8	19, 19	58, 62
105 501	1	1	38
105 524	1, 2,	44, 27,	40, 42,
	5, 6	2, 2	54, 56
105 537	2	3	42
105 576	3, 4	27, 28	48, 52
105 596	1	11	38
107 032	7, 8	32, 32	60, 64
107 047	1	24	38
107 059	7, 8	31, 31	60, 64
107 082	7, 8	12, 12	58, 62
107 123	7, 8	37, 37	60, 64
107 124	1, 2,	48, 22,	40, 42,
	5, 6,	11, 11,	54, 56,
	7, 8	11, 11	58, 62
107 125	1, 2,	36, 38,	38, 44,
	3, 3,	2, 2,	46, 48,
	4, 4	2, 2	50, 52
107 126	3, 4,	20, 21,	46, 50,
	5, 6,	28, 28,	54, 56,
	7, 8	45, 45	60, 64
107 147	3, 4	9, 9	46, 50
107 148	1, 3,	17, 13,	38, 46,
	4, 7,	13, 25,	50, 58,
	8	25	62
107 150	1	8	38
107 365	1	19	38
107 383	1, 1	14, 22	38, 38
107 390	5, 6,	30, 30,	54, 56,
	7, 8	47, 47	60, 64
107 394	2, 7,	10, 24,	42, 58,
	8	24	62

Bestell-Nr.	Tafel	Pos.-Nr.	Seite
107 399	7, 8	17, 17,	58, 62
107 401	2, 3,	33, 30,	44, 48,
	4	30	52
107 403	1, 7,	30, 16,	38, 58,
	8	16	62
107 408	3, 4	18, 19	46, 50
107 434	5, 6	15c, 15c	54, 56
107 441	2	17	42
107 443	2, 7,	14, 28,	42, 58,
	8	28	62
107 448	2	2	42
107 453	1, 5,	10, 14,	38, 54,
	6	14	56
107 454	1, 3,	54, 10,	40, 46,
	4	10	50
107 467	2, 7,	13, 27,	42, 58,
	8	27	62
107 475	1, 3,	53, 11,	40, 46,
	4	11	50
107 478	1	27	38
107 495	2	31	42
107 497	2	29	42
107 501	7, 8	10, 10	58, 62
107 511	1	35	38
107 513	3, 3,	1, 1,	46, 48,
	4, 4	1, 1	50, 52
107 514	2, 3,	40, 24,	44, 46,
	3	24	48
107 533	4	26	50
107 586	2	39	44
107 587	3, 4	6, 6	46, 50
107 721	7, 8	36, 36	60, 64
107 726	1, 2,	49, 23,	40, 42,
	5, 6	10, 10	54, 56
107 738	3, 4	21, 22	46, 50
107 791	1, 3,	37, 3,	38, 46,
	3, 4,	3, 3,	48, 50,
	4	3	52
107 792	2, 3,	41, 25,	44, 46,
	3, 4	25, 24	48, 50
107 806	7, 8	38, 38	60, 64
107 807	1, 2,	47, 21,	40, 42,
	5, 6	12, 12	54, 56
107 808	2	37	44
107 809	5, 6,	29, 29,	54, 56,
	7, 8	46, 46	60, 64
107 835	1, 1	2, 15	38, 38
107 868	7, 8	40, 40	60, 64
107 869	7, 8	39, 39	60, 64
107 870	1, 2,	51, 25,	40, 42,
	5, 6	9, 9	54, 56
107 871	1, 2,	50, 24,	40, 42,
	5, 6	7, 7	54, 56
107 947	2	32	42

Bestell-Nr.	Tafel	Pos.-Nr.	Selte
108 292	1, 2, 3, 3, 4, 4, 5, 6, 7, 7, 8, 8	33, 6, 4, 4, 4, 4, 21, 21, 4, 29, 4, 29	38, 42, 46, 48, 50, 52, 54, 56, 58, 58, 62, 62
219 225	1, 3, 4	39, 33, 33	38, 48, 52
226 759	2	34	44
228 300 G	2	15	42
230 050	1	29	38
230 699 G	7, 8	35, 35	60, 64
241 730 G	1, 2, 5, 6	45, 26, 1, 1	40, 42, 54, 56
281 125	2	4	42
281 815	7, 8	23, 23	58, 62
355 146 G	3, 4	34, 34	48, 52
460 011	5, 6	19, 19	54, 56
460 056	2	35	44
460 080 G	1	38	38
460 085	5, 6	17, 17	54, 56
460 088	5, 6	18, 18	54, 56
460 105 G	5, 6	23, 23	54, 56
460 106 G	8	1	62
460 107 G	7	1	58
460 142	3, 4	31, 31	48, 52
460 146	3, 4	29, 29	48, 52
460 159 G	2	36	44
460 178 G	2, 3	42, 23	44, 46
460 179 G	2	43	44
460 181	5, 7	24, 41	54, 60
460 182	6, 8	24, 41	56, 64
460 184 G	7, 8	33, 33	60, 64
460 200 G	3, 4	32, 32	48, 52
460 206	2	7	42
460 217 G	1, 2, 5, 6	46, 20, 6, 6	40, 42, 54, 56
460 218	1, 2, 5, 6	41, 18, 4, 4	40, 42, 54, 56
460 223 G	1, 2, 5, 6	42, 19, 5, 5	40, 42, 54, 56
460 243 G	8	26	62
460 249 G	7	26	58
460 251 G	6	20	56
460 254	1, 2	43, 28	40, 42
460 255 G	5	20	54
460 269 G	5	15	54
460 273 G	6	15	56
460 285	1	26	38
460 288	3, 3, 4, 4	7, 7, 7, 7	46, 48, 50, 52

Bestell-Nr.	Tafel	Pos.-Nr.	Selte
460 290	7, 8	18, 18	58, 62
460 298	3, 4	19, 20	46, 50
460 300	3, 4	14, 14	46, 50
460 304	5, 6, 7, 8	27, 27, 44, 44	54, 56, 60, 64
460 305 G	—	—	68
460 307	7, 8	13, 13	58, 62
460 308	7, 8	15, 15	58, 62
460 310 G	7, 8	14, 14	58, 62
460 326	5, 6, 7, 8	25, 25, 42, 42	54, 56, 60, 64
460 331	3, 4	22, 23	46, 50
460 332	3, 4	15, 15	46, 50
460 334 G	3	28	48
460 365	7, 8	6, 6	58, 62
460 366	7, 8	5, 5	58, 62
460 367	7, 8	20, 20	58, 62
460 375 G	1	40	38
460 393 G	3	5	46
460 394 G	3	26	48
460 398 G	5, 6	3, 3	54, 56
460 399	7, 8	30, 30	58, 62
460 405	7, 8	7, 7	58, 62
460 406	7, 8	9, 9	58, 62
460 409 G	7	8	58
460 410 G	8	8	62
460 411 G	7, 8	3, 3	58, 62
460 459	—	—	54, 56, 58, 62
460 472 G	5, 6	15b, 15b	54, 56
460 474 G	6	15a	56
460 475 G	5	15a	54
460 597 G	2	30	42
460 655	1	12	38
460 656	1	6	38
460 657	1	20	38
460 659	1	25	38
460 663	1	18	38
460 668	1	5	38
460 669	1	21	38
460 676 G	3	12	46
460 677	1	7	38
460 678	1	9	38
460 679	1	3	38
460 681	3, 4	17, 16	46, 50
460 684	1	52	40
460 694 G	4	25	50
460 701 G	4	5	50
460 702 G	4	27	52
460 726	3, 3, 4, 4	8, 8, 8, 8	46, 48, 50, 52

Bestell-Nr.	Tafel	Pos.-Nr.	Seite
460 732	5, 6, 7, 8	26, 26, 43, 43	54, 56, 60, 64
460 760	2	12	42
460 780 G	2	16	42
460 781 G	—	—	70
460 952	—	—	42
460 953	—	—	42
460 954 G	2	5	42
460 958 G	2	11	42
460 963 G	2	1	42
461 463 G	5, 6	23, 23	54, 56
461 529 G	4	12	50
461 560	—	—	38
461 572 G	5	20	54
461 573 G	6	20	56
461 588 G	9	1	66
461 591	9	2	66
461 593	9	5	66
461 595	9	4	66
461 601	9	3	66

Tell-Nr.	Bestell-Nr.	Tafel	Seite
10.01.00	105 826	10	68
10.26.101	105 923	10	68
10.48.00	105 930	10	68
10.49.00	105 931	10	68
55.104.03	105 935	10	68
61.04.01	107 467	10	68
62.02.00	105 939	10	68
63.10.01	105 845	10	68
63.22.01	105 546	10	68
64.01.07	107 822	10	68
66.07.00	105 847	10	68
75.06.15 (725)	105 924	10	68
75.06.15 (785)	108 058	10	68
75.12.15 (710)	105 925	10	68
75.12.15 (770)	108 059	10	68
80.32.02 (675)	105 910	10	68
80.32.02 (735)	108 060	10	68
80.33.01 (660)	105 911	10	68
80.33.01 (720)	108 061	10	68
82.36.00	105 860	10	68
83.00.00	105 908	10	68
83.02.00	105 940	10	68
83.03.00	105 912	10	68
83.04.00	105 909	10	68
83.06.00	105 932	10	68
83.06.01	105 907	10	68
83.07.01	105 938	10	68

Teil-Nr.	Bestell-Nr.	Tafel	Pos.-Nr.	Seite
10.01.00	105 826	11	2	70
10.26.101	105 923	11	10	70
10.48.00	105 930	11	5	70
10.49.00	105 931	11	9	70
55.104.03	105 935	11	1	70
61.04.01	107 467	11	6	70
62.02.00	105 939	11	3	70
63.22.01	105 546	11	4	70
75.06.15	108 058	11	7	70
75.12.15	108 059	11	8	70
80.34.02	108 831	11	15	70
80.35.02	108 832	11	17	70
82.36.03	108 144	11	19	70
83.00.00	105 908	11	13	70
83.04.03	108 106	11	18	70
83.04.06	108 118	11	12	70
83.06.01	105 907	11	14	70

BAZA MASZYNOWA

DANEX

ROGIENICE WIELKIE