



Bedienungsanleitung und Ersatzteilliste

Ausgabe Mai 1976

**Turboheuer TH 40 S
und TH 4 S**
für Ackerschienenanhangung

**Turboheuer TH 40 DS
und TH 4 DS**
für Dreipunktanbau



Fella-Werke GmbH Feucht bei Nürnberg

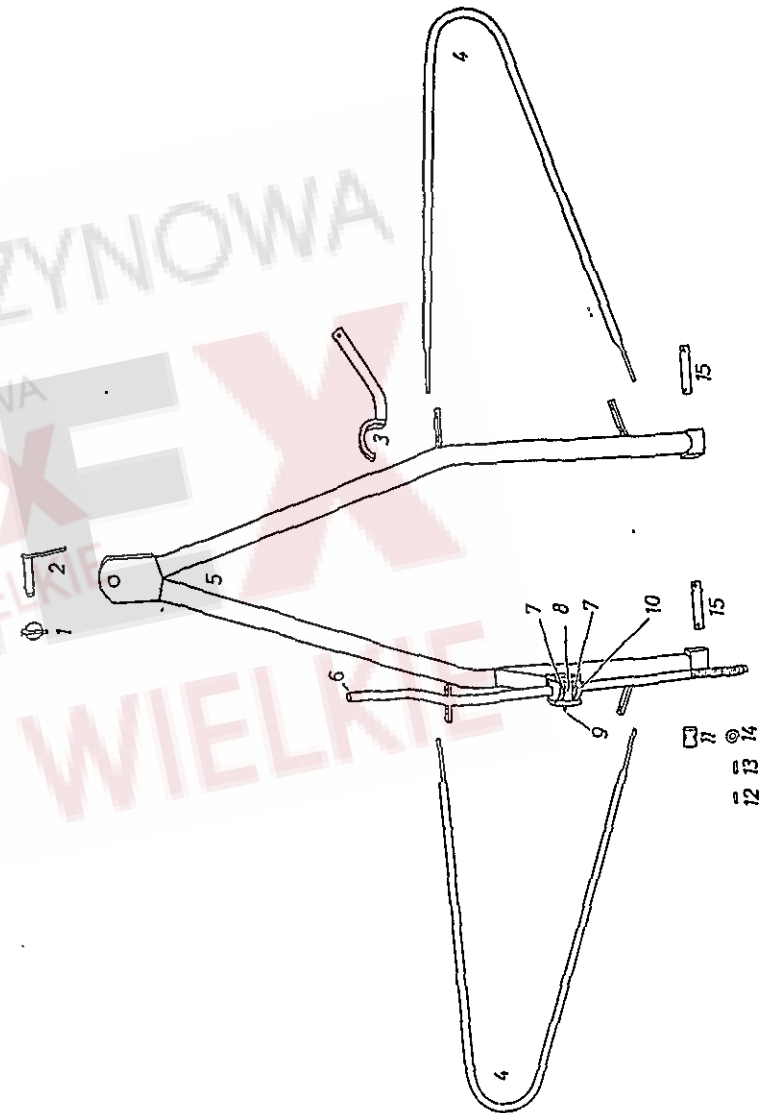
888 - 5/76 - 2,5 B



Fella-Werke GmbH Feucht bei Nürnberg

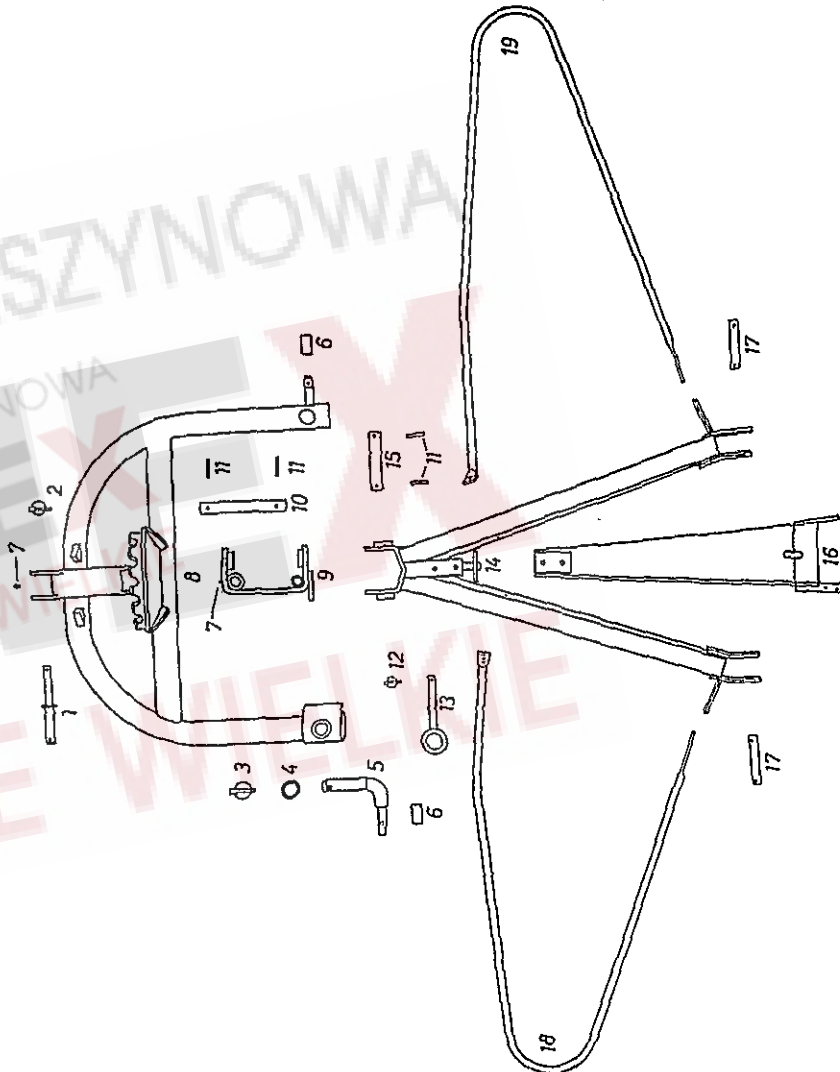
Tafel 1

Tafel 1 Pos. Nr.	Bezeichnung des Teiles	Best.-Nr.	TH40S TH4S
	Anhängung für gezogene Maschine und innere Schutzbögen		
1.....	Klappstecker ϕ 8	109 179.....	••
2.....	Steckbolzen Gr. I	355 939 G.....	••
3.....	Gelenkwellenhalter	486 158 G.....	••
4.....	Innerer Schutzbogen	486 140.....	••
5.....	Deichsel	486 142 G.....	••
6.....	Stellspindel	486 133 G.....	••
7.....	Axial-Rillenkugellager Star KSRA 25	106 851.....	••
8.....	Gelenkfuß	406 592.....	••
9.....	Kegelschmiernippel AM 8x1	108 292.....	••
10.....	Stellring	486 129.....	••
—.....	Spannhülse 6x40 DIN 1481 z. Stellring	107 452.....	••
—.....	Spannhülse 3,5x40 DIN 1481 z. Stellring	107 425.....	••
11.....	Mutter zur Stellschindel	486 130.....	••
12.....	Spannhülse 3,5x32 DIN 1481	107 424.....	••
13.....	Spannhülse 6x32 DIN 1481	107 450.....	••
14.....	Distanzring	477 162.....	••
15.....	Scharnierbolzen zur Deichsel ϕ 25x119	486 131.....	••



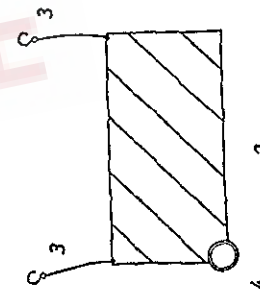
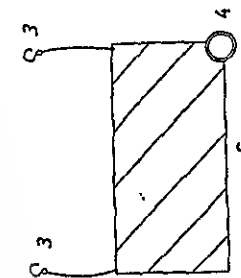
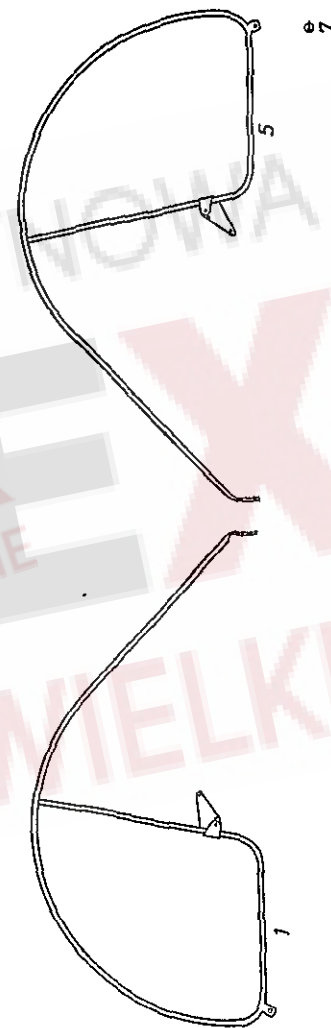
Tafel 2

Tafel 2 Pos. Nr.	Bezeichnung des Teiles	Best.-Nr.	TH 40 DS TH 4 DS
Dreipunktanhängung und innere Schutzbögen			
1	Steckbolzen für Gr. I und II	477 192 G	• •
2	Klappstecker ϕ 8	109 179	• •
3	Klappstecker ϕ 10	108 671	• •
4	Scheibe ϕ 30,5×41×3	460 669	• •
5	Linker Bolzen zum unteren Lenker	486 219	• •
6	Aufspannbuchse für Gr. II AG 28×22×40	108 607	• •
7	Kegelschmiernippel AM 8×1	108 292	• •
8	Dreipunktbock	486 249 G	• •
9	Scharnierbügel	486 207 G	• •
10	Bolzen 30×209	486 209	• •
11	Spannhülse 8×40 DIN 1481	107 465	• •
—	Spannhülse 5×40 DIN 1481	107 441	• •
12	Klappstecker ϕ 5	109 162	• •
13	Steckbolzen	486 195 G	• •
—	Sicherungsschnur	490 357 G	• •
14	Verbindungsprofil mit Scharnierlasche	486 251 G	• •
15	Bolzen ϕ 30×143	486 208	• •
11	Spannhülse 6×40 DIN 1481	107 452	• •
16	Zugstrebe	486 464 G	• •
17	Scharnierbolzen ϕ 25×110	486 131	• •
18	Linker, innerer Schutzbogen	486 444 G	• •
19	Rechter, innerer Schutzbogen	486 443 G	• •
Änderungen (TH 40 DS ab Masch. Nr. 25704 und TH 4 DS ab Masch. Nr. 156481)			
2	Klappstecker ϕ 8	109 179	• •
—	Bolzen ϕ 22×118 zum Bügel für Dreipunktbock	486 784 G	• •
5	Bügel zum Dreipunkt für unteren Lenker	486 782 G	• •
8	Dreipunktbock	486 823 G	• •
9	Scharnierbügel	486 772 G	• •
10	Bolzen ϕ 25×208	486 790 G	• •
14	Verbindungsprofil mit Scharniertasche	486 940 G	• •
—	Druckscheibe ϕ 25,5×50×3	223 679	• •
—	Beilagscheibe ϕ 25,5×50×1,5 n. B.	084 219	• •
15	Bolzen ϕ 25×142	486 792 G	• •
16	Zugstrebe	486 939 G	• •
—	Haltekette (22 Glieder) für Gelenkwelle	477 784	• •



Tafel 3

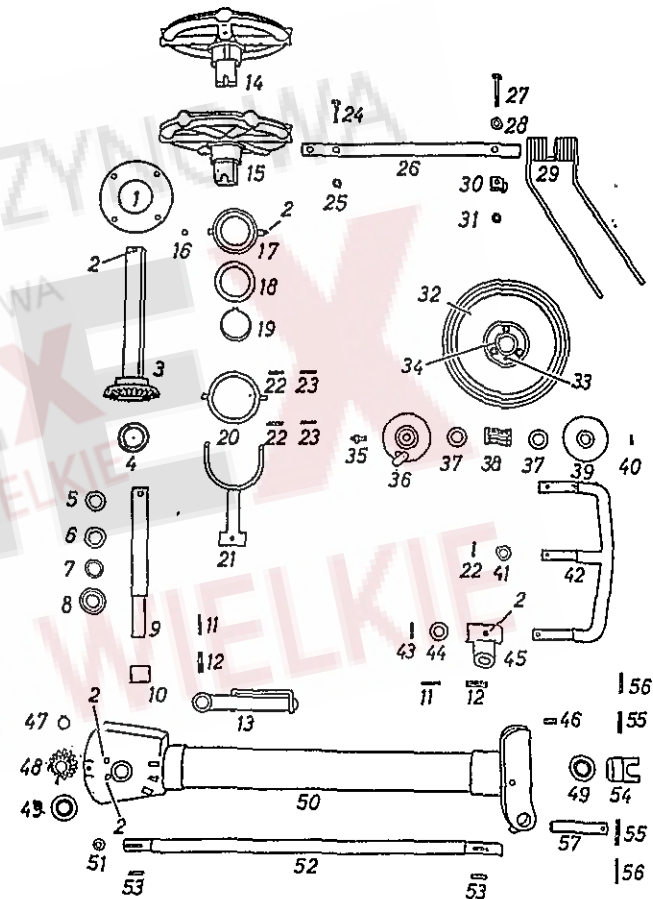
Tafel 3 Pos. Nr.	Bezeichnung des Teiles	Best.-Nr.	TH 40 S	TH 4 S	TH 40 DS	TH 4 DS
Äußere Schutzbögen und Warntafeln — Sonderausrüstung						
1.....	Linker, äußerer Schutzbogen	486 139 G	•	•		
1.....	Linker, äußerer Schutzbogen	486 312 G		•	•	•
2.....	Linke Warntafel	486 353 G	•	•	•	•
(wird beim TH 40 DS und TH 4 DS auf der rechten Seite verwendet - hochkant)						
3.....	Sicherungsschnur	490 357 G	•	•	•	•
4.....	Rückstrahler	282 629 G	•	•	•	•
5.....	Rechter, äußerer Schutzbogen	486 138 G	•	•		
5.....	Rechter, äußerer Schutzbogen	486 311 G		•	•	•
6.....	Rechte Warntafel	486 351 G	•	•	•	•
(wird beim TH 40 DS und TH 4 DS auf der linken Seite verwendet - hochkant)						
3.....	Sicherungsschnur	490 357 G	•	•	•	•
4.....	Rückstrahler	282 629 G	•	•	•	•
7.....	Klappstecker ϕ 5	109 162	•	•	•	•



Tafel 4 Pos. Nr.	Bezeichnung des Teiles	Best.-Nr.	TH40S	TH4S	TH40DS	TH4DS
	Beweglicher Kreisel, Schwenkgriff, Zinkenarm, rechte Federzinken, Lauftrad, linke Tragachse, linker Rahmen, außen und äußere Antriebswelle					
1.....	Getriebeabdeckung ϕ 176×1,5	486 032	•	•	•	•
2.....	Kegelschmiernippel AM 8×1	108 292	•	•	•	•
3.....	Führungsröhrwelle mit Kegelrad	486 016 G	•	•	•	•
3.....	Führungsröhrwelle mit Kegelrad	486 245 G	•	•	•	•
4.....	Rillenkugellager 6207-2 RS	108 570	•	•	•	•
5.....	Axial-Rillenkugellager Star SRA 30	105 462	•	•	•	•
6.....	Scheibe ϕ 30,5×47×3	095 584	•	•	•	•
7.....	Distanzscheibe ϕ 30,5×42,5×0,5 nach Bedarf	455 777	•	•	•	•
8.....	Schutzkappe	460 367	•	•	•	•
9.....	Bewegliche Kreiselachse ϕ 35×563	486 434	•	•	•	•
9.....	Bewegliche Kreiselachse ϕ 35×543	486 228	•	•	•	•
10.....	Distanzbuchse	486 286	•	•	•	•
11.....	Spannhülse 6×50 DIN 1481	107 454	•	•	•	•
12.....	Spannhülse 10×50 DIN 1481	107 475	•	•	•	•
13.....	Schwenkgriff	486 152 G	•	•	•	•
14.....	Beweglicher Kreisel	486 276 G	•	•	•	•
15.....	Beweglicher Kreisel	486 078 G	•	•	•	•
16.....	Kugel ϕ 10 mm III DIN 5401 26 Stck.	107 082	•	•	•	•
17.....	Innerer Gelenkring	460 307	•	•	•	•
2.....	Kegelschmiernippel AM 8×1	108 292	•	•	•	•
18.....	Scheibe ϕ 75,5×96×2	460 290	•	•	•	•
19.....	Sicherungsring A 75×2,5 DIN 471	105 465	•	•	•	•
20.....	Äußerer Gelenkring	460 308	•	•	•	•
21.....	Kreiselstütze	486 018 G	•	•	•	•
21.....	Kreiselstütze	486 304 G	•	•	•	•
22.....	Spannhülse 5×36 DIN 1481	107 440	•	•	•	•
23.....	Spannhülse 3×36 DIN 1481	108 595	•	•	•	•
24.....	Sechskantschraube M 10×50	107 590	•	•	•	•
25.....	Sechskantmutter M 10 DIN 985	108 441	•	•	•	•
26.....	Zinkenarm	486 082	•	•	•	•
26.....	Zinkenarm	486 309	•	•	•	•
27.....	Befestigungsschraube M 12×70	486 882	•	•	•	•
28.....	Unterlage	486 545	•	•	•	•
29.....	Rechter Federzinken	461 110	•	•	•	•
29.....	Rechter Federzinken	460 181	•	•	•	•
30.....	Zinkenhalter	486 848	•	•	•	•
3.....	Stover-Sicherungsmutter M 12 F 8	109 164	•	•	•	•

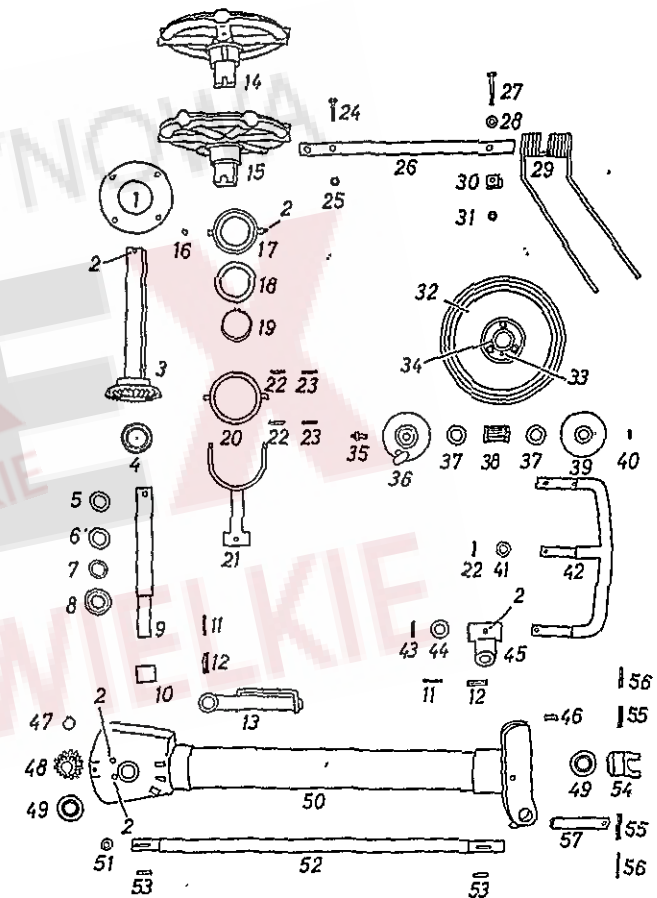
Fortsetzung siehe Seite 42

Tafel 4



Tafel 4 Pos. Nr.	Bezeichnung des Teiles	Best.-Nr.	TH40S	TH4S	TH40DS	TH4DS
Fortsetzung von Seite 40						
32	Decke 4.00-4 AM TK Rille 2 pr	486 168	•	•	•	•
33	Schlauch 4.00-4 mit Lg. Winkelventil 90° 38 G	107 871	•	•	•	•
34	Scheibenrad mit Rohrnahe	460 217 G	•	•	•	•
35	Befestigungsschraube	241 730 G	•	•	•	•
36	Schutzscheibe, vorn	460 398 G	•	•	•	•
37	Abdeckscheibe	460 218	•	•	•	•
38	Rollenlager ϕ 27/40/60	460 223 G	•	•	•	•
39	Anlaufscheibe mit Schutzscheibe	460 472 G	•	•	•	•
40	Spannhülse 5x20 DIN 1481	107 434	•	•	•	•
22	Spannhülse 5x36 DIN 1481	107 440	•	•	•	•
41	Distanzring	486 097	•	•	•	•
42	Linke Tragachse	486 036 G	•	•	•	•
42	Linke Tragachse	486 280 G	•	•	•	•
43	Spannhülse 6x40 DIN 1481	107 452	•	•	•	•
44	Scheibe ϕ 27,5x40x2	085 391	•	•	•	•
45	Scharnier zur Tastachse	486 009	•	•	•	•
45	Scharnier zur Tastachse	486 189	•	•	•	•
2	Kegelschmiernippel AM 8x1	108 292	•	•	•	•
11	Spannhülse 6x50 DIN 1481	107 454	•	•	•	•
12	Spannhülse 10x50 DIN 1481	107 475	•	•	•	•
46	Gewindestift AM 16x30 DIN 913	108 599	•	•	•	•
47	Sicherungsring A 30x1,5 DIN 471	107 365	•	•	•	•
48	Kleines Kegehrad zur Antriebswelle	486 006	•	•	•	•
49	Rillenkugellager 6206-2 RS	105 327	•	•	•	•
50	Linker Rahmen, außen	486 427 G	•	•	•	•
50	Linker Rahmen, außen	486 289 G	•	•	•	•
2	Kegelschmiernippel AM 8x1	108 292	•	•	•	•
51	Kapsto-Verschlußstopfen	486 115	•	•	•	•
52	Äußere Antriebswelle	486 026	•	•	•	•
52	Äußere Antriebswelle	486 186	•	•	•	•
53	Paßfeder A 8x7x36 DIN 6885	107 150	•	•	•	•
49	Rillenkugellager 6206-2 RS	105 327	•	•	•	•
54	Kupplungsklaue	486 011	•	•	•	•
55	Spannhülse 8x60 DIN 1481	107 469	•	•	•	•
56	Spannhülse 5x60 DIN 1481	107 444	•	•	•	•
57	Scharnierbolzen ϕ 30x145	486 069	•	•	•	•

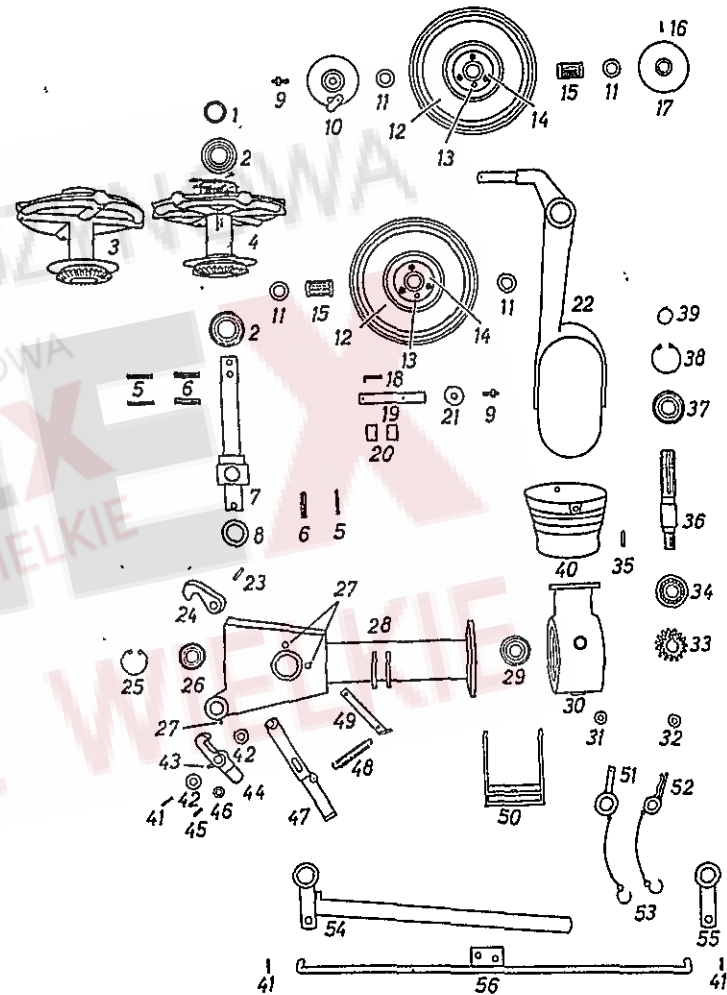
Tafel 4



Tafel 5 Pos. Nr.	Bezeichnung des Teiles	Best.-Nr.	TH4S	TH4S	TH4DS	TH4DS
	Starrer Kreisell, Zinkenarm, linke Federzinken, Schwenkachse, Laufräder, Tandemachse, linker Rahmen, innen, Hauptgetriebe, Gelenkwellenschutz, Stellhebel und Schubstange					
1	Distanzscheibe ϕ 45,5x55x0,5 n. Bed.	486 076	•	•	•	•
1	Distanzscheibe ϕ 40,5x52x0,5 n. Bed.	486 466	•	•	•	•
2	Rillenkugellager 6009-2 RS	108 061	•	•	•	•
2	Rillenkugellager 6008-2 RS	109 329	•	•	•	•
3	Starrer Kreisell	486 281 G	•	•	•	•
4	Starrer Kreisell	486 074 G	•	•	•	•
	Sechskantschraube M 10x50 DIN 931	107 590	•	•	•	•
	Sechskantmutter M10 DIN985	108 441	•	•	•	•
	Zinkenarm	486 082	•	•	•	•
	Zinkenarm	486 309	•	•	•	•
	Befestigungsschraube M 12x70	486 882	•	•	•	•
	Unterlage	486 545	•	•	•	•
	Linker Federzinken	461 111	•	•	•	•
	Linker Federzinken	460 182	•	•	•	•
	Zinkenhalter	486 848	•	•	•	•
	Stover-Sicherungsmutter M 12 F 8	109 164	•	•	•	•
5	Spannhülse 8x65 DIN 1481	107 470	•	•	•	•
6	Spannhülse 14x65 DIN 1481	108 608	•	•	•	•
7	Schwenkachse ϕ 45	486 433	•	•	•	•
7	Schwenkachse ϕ 40	486 435	•	•	•	•
8	Axial-Rillenkugellager 51 109	051 109	•	•	•	•
9	Befestigungsschraube	241 730 G	•	•	•	•
10	Schutzscheibe, vorn	460 398 G	•	•	•	•
11	Abdeckscheibe	460 218	•	•	•	•
12	Decke 4.00-4 AM TK Rille 4 pr	477 425	•	•	•	•
13	Schlauch 4.00-4 mit lg. Winkelventil 90° 38 G	107 871	•	•	•	•
14	Scheibenrad mit Rohrnabe	460 217 G	•	•	•	•
15	Rollenlager ϕ 27/40/60	460 223 G	•	•	•	•
16	Spannhülse 5x20 DIN 1481	107 434	•	•	•	•
17	Anlaufscheibe mit Schutzscheibe	460 472 G	•	•	•	•
18	Sperrstift	226 759	•	•	•	•
19	Achse ϕ 27x162	486 146	•	•	•	•
20	Distanzbuchse	486 109	•	•	•	•
21	Scheibe ϕ 14x40x3	084 392	•	•	•	•
9	Befestigungsschraube	241 730 G	•	•	•	•

Fortsetzung siehe Seite 46

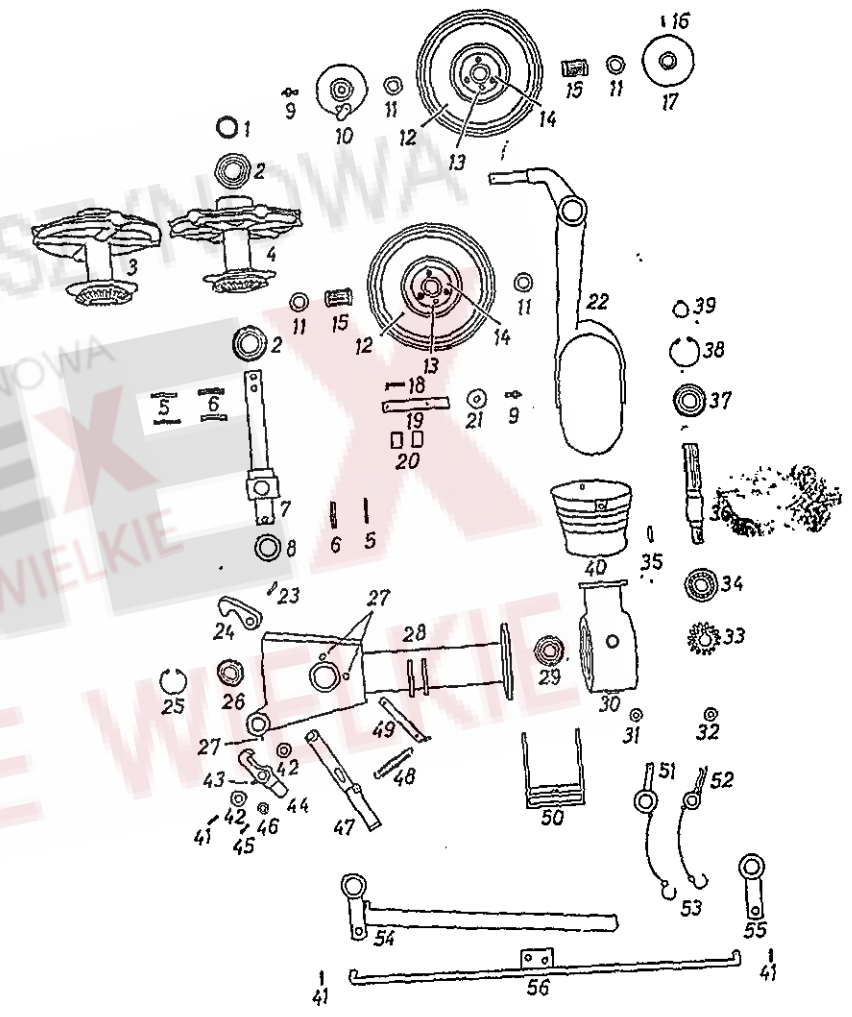
Tafel 5



461 106

Tafel 5

Tafel 5 Pos. Nr.	Bezeichnung des Teiles	Best.-Nr.	TH4DS	TH4S	TH40DS	TH4DS
Fortsetzung von Seite 44						
22	Tandemachse, links	486 119 G	•	•	•	•
22	Tandemachse, links	486 391 G	•	•	•	•
23	Spannhülse 6x40 DIN 1481	107 452	•	•	•	•
24	Raste, vorn, links	486 043	•	•	•	•
25	Sicherungsring J 62x2 DIN 472	107 383	•	•	•	•
26	Rillenkugellager 6206-2 RS	105 327	•	•	•	•
27	Kegelschmiernippel AM 8x1	108 292	•	•	•	•
28	Linker Rahmen, innen	486 432 G	•	•	•	•
28	Linker Rahmen, innen	486 447 G	•	•	•	•
29	Radialdichtring B 30x62x7	108 600	•	•	•	•
30	Hauptgetriebegehäuse	486 000	•	•	•	•
31	Verschlußschraube M 24x1,5	107 104	•	•	•	•
32	Entlüftungsschraube M 24x1,5	477 656	•	•	•	•
33	Kleines Kegelrad zur Getriebewelle	481 106	•	•	•	•
33	Kleines Kegelrad zur Getriebewelle	486 181	•	•	•	•
34	Rillenkugellager 6206	105 326	•	•	•	•
35	Paßfeder A 8x7x36 DIN 6885	107 150	•	•	•	•
36	Kurze Getriebewelle	486 071	•	•	•	•
37	Rillenkugellager 6207-2 RS	108 570	•	•	•	•
38	Sicherungsring J 72x2,5 DIN 472	107 385	•	•	•	•
39	Sicherungsring A 35x1,5 DIN 471	107 367	•	•	•	•
40	Gelenkwellenschutz	486 050	•	•	•	•
41	Spannhülse 6x32 DIN 1481	107 450	•	•	•	•
42	Scheibe ϕ 21x35x3	018 221	•	•	•	•
43	Kegelschmiernippel BM 8x1	105 546	•	•	•	•
44	Raste, hinten, links	486 094 G	•	•	•	•
45	Spannhülse 4x26 DIN 1481	108 596	•	•	•	•
46	Scheibe 17 DIN 1441	108 594	•	•	•	•
47	Linker Griff zur Raste	486 284 G	•	•	•	•
48	Rückholfeder	352 294	•	•	•	•
49	Federhalter, links	486 170	•	•	•	•
50	Haltebock	486 419 G	•	•	•	•
51	Stover-Sicherungsmutter M 12 F 8	109 164	•	•	•	•
52	Steckerbolzen	356 427 G	•	•	•	•
52	Federstecker ϕ 4	219 225	•	•	•	•
53	Sicherungsschnur	490 357 G	•	•	•	•
54	Linker Stellhebel	486 424 G	•	•	•	•
55	Rechter Stellhebel	486 422 G	•	•	•	•
56	Schubstange	486 416 G	•	•	•	•
56	Schubstange	486 452 G	•	•	•	•
41	Spannhülse 6x32 DIN 1481	107 450	•	•	•	•

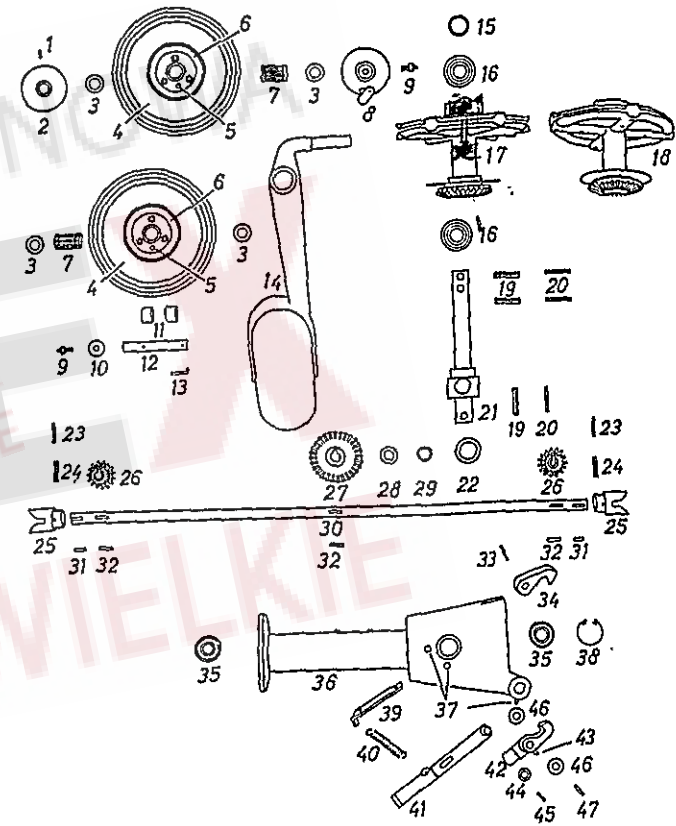


Tafel 6 Pos. Nr.	Bezeichnung des Teiles	Best.-Nr.	TH40S	TH4S	TH40DS	TH4DS
	Laufräder, Tandemachse, starrer Kreisel, Zinkenarm, rechte Federzinken, Schwenkachse, mittlere Antriebswelle und rechter Rahmen, innen					
1	Spannhülse 5×20 DIN 1481	107 434	•	•	•	•
2	Anlaufscheibe mit Schutzscheibe	460 472 G	•	•	•	•
3	Abdeckscheibe	460 218	•	•	•	•
4	Decke 4.00-4 AM TK Rille 4 pr	477 425	•	•	•	•
5	Schlauch 4.00-4 mit lg. Winkelventil 90° 38 G	107 871	•	•	•	•
6	Scheibenrad mit Rohrnabe	460 217 G	•	•	•	•
7	Rollenlager ϕ 27/40/60	460 223 G	•	•	•	•
8	Schutzscheibe, vorn	460 398 G	•	•	•	•
9	Befestigungsschraube	241 730 G	•	•	•	•
10	Scheibe ϕ 14×40×3	084 392	•	•	•	•
11	Distanzbuchse	486 109	•	•	•	•
12	Achse ϕ 27×162	486 146	•	•	•	•
13	Sperrstift	226 759	•	•	•	•
14	Tandemachse, rechts	486 118 G	•	•	•	•
14	Tandemachse, rechts	486 392 G	•	•	•	•
15	Distanzscheibe ϕ 45,5×55×0,5 n. Bed.	486 076	•	•	•	•
15	Distanzscheibe ϕ 40,5×52×0,5 n. Bed.	486 466	•	•	•	•
16	Rillenkugellager 6009-2 RS	108 601	•	•	•	•
16	Rillenkugellager 6008-2 RS	109 329	•	•	•	•
17	Starrer Kreisel	486 074 G	•	•	•	•
18	Starrer Kreisel	486 281 G	•	•	•	•
—	Sechskantschraube M 10×50 DIN 931	107 590	•	•	•	•
—	Sechskantmutter M 10 DIN 985	108 441	•	•	•	•
—	Zinkenarm	486 082	•	•	•	•
—	Zinkenarm	486 309	•	•	•	•
—	Befestigungsschraube M 12×70	486 882	•	•	•	•
—	Unterlage	486 545	•	•	•	•
—	Rechter Federzinken	461 110	•	•	•	•
—	Rechter Federzinken	460 181	•	•	•	•
—	Zinkenhalter	486 848	•	•	•	•
—	Stover-		•	•	•	•
—	Sicherungsmutter M 12 F 8	109 164	•	•	•	•
19	Spannhülse 14×65 DIN 1481	108 608	•	•	•	•
20	Spannhülse 8×65 DIN 1481	107 470	•	•	•	•
21	Schwenkachse ϕ 45	486 433	•	•	•	•
21	Schwenkachse ϕ 40	486 435	•	•	•	•
22	Axial-Rillenkugellager 51 109	051 109	•	•	•	•

Fortsetzung siehe Seite 50

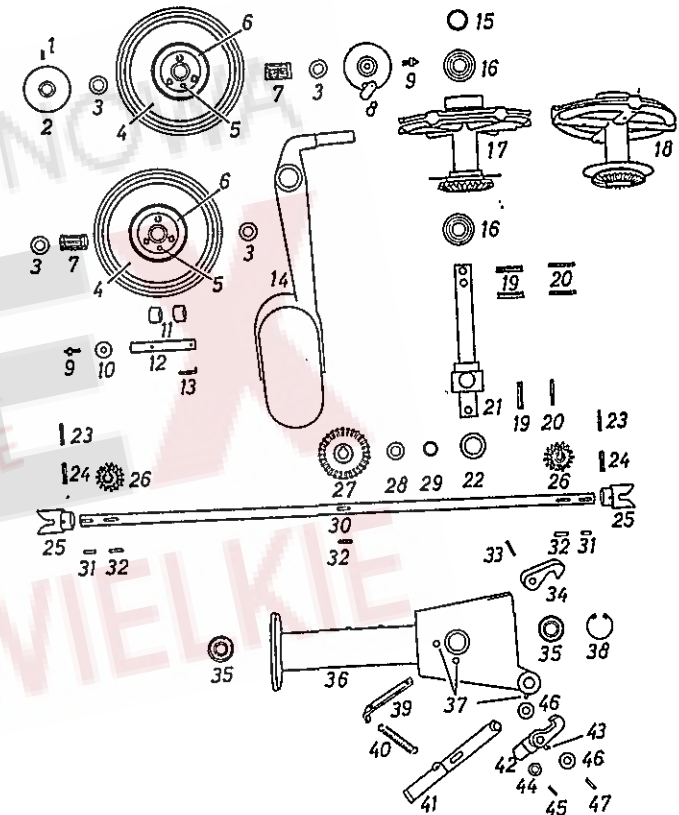
Tafel 6

07



Tafel 6 Pos. Nr.	Bezeichnung des Teiles	Best.-Nr.	TH40S	TH4S	TH40DS	TH4DS
Fortsetzung von Seite 48						
23	Spannhülse 5×50 DIN 1481	107 443	•	•	•	•
24	Spannhülse 8×50 DIN 1481	107 467	•	•	•	•
25	Kupplung	486 644	•	•	•	•
26	Kleines Kegelrad zur Antriebswelle	486 006	•	•	•	•
27	Großes Kegelrad	486 013	•	•	•	•
27	Großes Kegelrad	486 182	•	•	•	•
28	Distanzscheibe ϕ 30,5×42,5×0,5 nach Bedarf	455 777	•	•	•	•
29	Distanzbuchse	486 061	•	•	•	•
30	Mittlere Antriebswelle	486 027	•	•	•	•
30	Mittlere Antriebswelle	486 287	•	•	•	•
31	Paßfeder A 8 ×7×28 DIN 6885	107 147	•	•	•	•
32	Paßfeder A 8 ×7×36 DIN 6885	107 150	•	•	•	•
33	Spannhülse 6×40 DIN 1481	107 452	•	•	•	•
34	Raste, vorn, rechts	486 024	•	•	•	•
35	Rillenkugellager 6206-2 RS	105 327	•	•	•	•
36	Rechter Rahmen, innen	486 431 G	•	•	•	•
36	Rechter Rahmen, innen	486 446 G	•	•	•	•
37	Kegelschmiernippel AM 8×1	108 292	•	•	•	•
38	Sicherungsring J 62×2 DIN 472	107 383	•	•	•	•
39	Federhalter, rechts	486 169	•	•	•	•
40	Rückholfeder	352 294	•	•	•	•
41	Rechter Griff zur Raste	486 285 G	•	•	•	•
42	Raste hinten, rechts	486 095 G	•	•	•	•
43	Kegelschmiernippel BM 8×1	105 546	•	•	•	•
44	Scheibe 17 DIN 1441	108 594	•	•	•	•
45	Spannhülse 4×26 DIN 1481	108 596	•	•	•	•
46	Scheibe ϕ 21×35×3	018 221	•	•	•	•
47	Spannhülse 6×32 DIN 1481	107 450	•	•	•	•

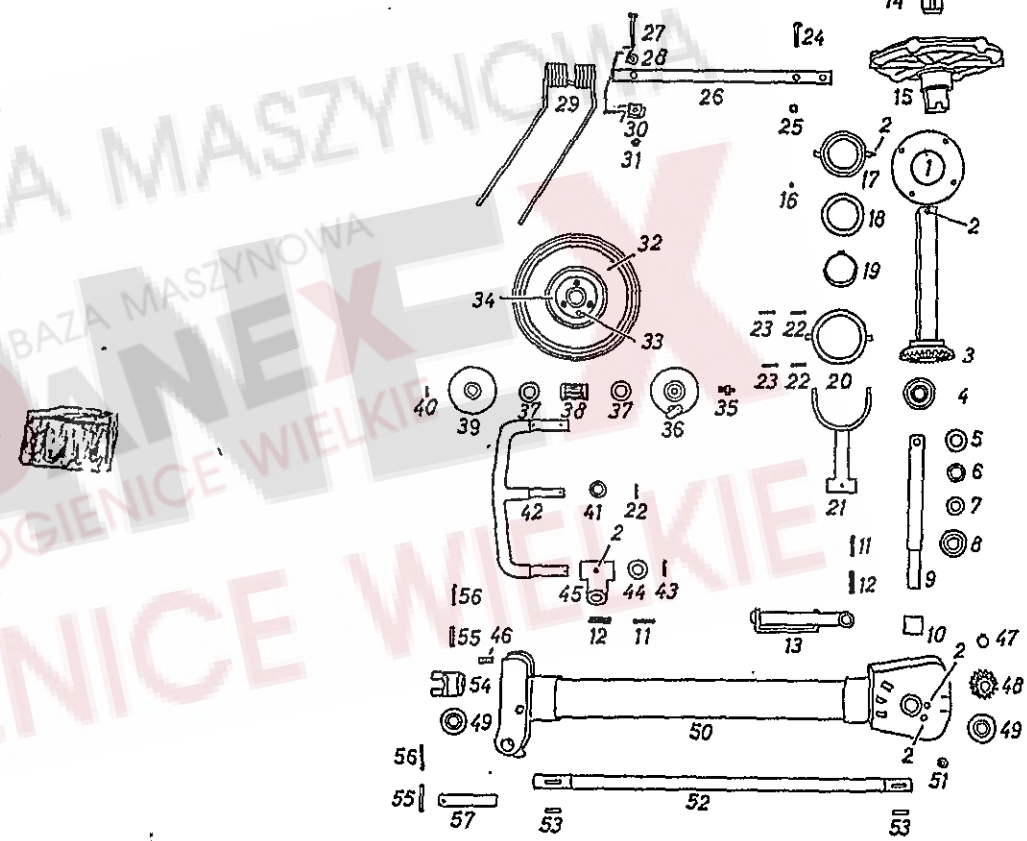
Tafel 6



X

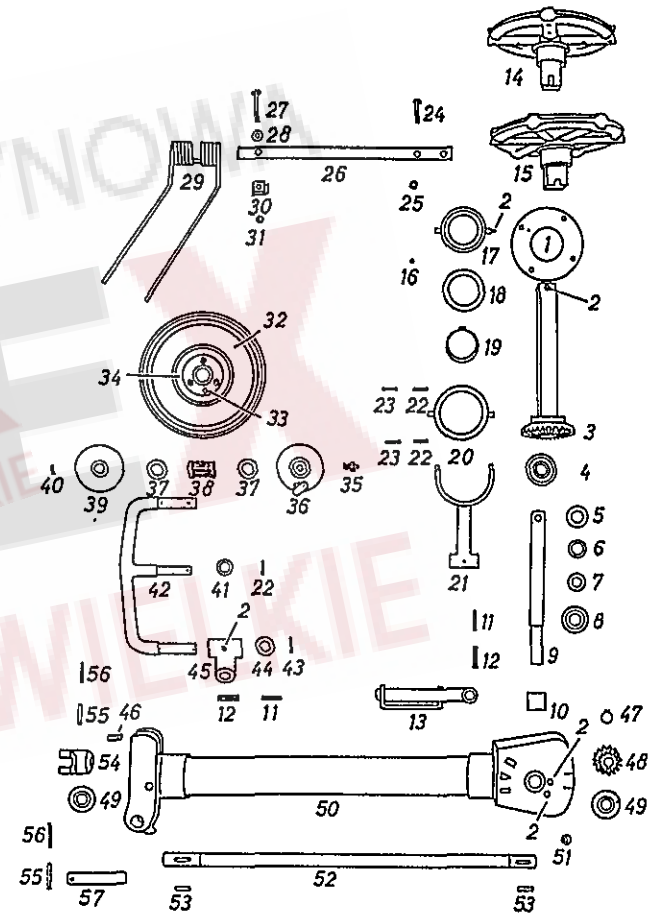
Tafel 7 Pos. Nr.	Bezeichnung des Teiles	Best.-Nr.	TH4S	TH4S	TH4DS	TH4DS
	Beweglicher Kreisel, Schwenkgriff, Zinkenarm, linke Federzinken, Laufrad, rechte Tragachse, rechter Rahmen, außen und äußere Antriebswelle					
1	Getriebeabdeckung ϕ 176x1,5	486 032	•	•	•	•
2	Kegelschmiernippel AM 8x1	108 292	•	•	•	•
3	Führungsrohrwelle mit Kegelrad	486 016 G	•	•	•	•
3	Führungsrohrwelle mit Kegelrad	486 245 G	•	•	•	•
4	Rillenkugellager 6207-2 RS	108 570	•	•	•	•
5	Axial-Rillenkugellager Star SRA 30	105 462	•	•	•	•
6	Scheibe ϕ 30,5x47x3	095 584	•	•	•	•
7	Distanzscheibe ϕ 30,5x42,5x0,5 nach Bedarf	455 777	•	•	•	•
8	Schutzkappe	460 367	•	•	•	•
9	Bewegliche Kreiselachse ϕ 35x563	486 434	•	•	•	•
9	Bewegliche Kreiselachse ϕ 35x543	486 228	•	•	•	•
10	Distanzbuchse	486 286	•	•	•	•
11	Spannhülse 6x50 DIN 1481	107 454	•	•	•	•
12	Spannhülse 10x50 DIN 1481	107 475	•	•	•	•
13	Schwenkgriff	486 152 G	•	•	•	•
14	Beweglicher Kreisel	486 276 G	•	•	•	•
15	Beweglicher Kreisel	486 078 G	•	•	•	•
16	Kugel ϕ 10 mm III DIN 5401 26 Stck	107 082	•	•	•	•
17	Innerer Gelenkring	460 307	•	•	•	•
2	Kegelschmiernippel AM 8x1	108 292	•	•	•	•
18	Scheibe ϕ 75,5x96x2	460 290	•	•	•	•
19	Sicherungsring A 75x2,5 DIN 471	105 465	•	•	•	•
20	Äußerer Gelenkring	460 308	•	•	•	•
21	Kreiselstütze	486 018 G	•	•	•	•
21	Kreiselstütze	486 304 G	•	•	•	•
22	Spannhülse 5x36 DIN 1481	107 440	•	•	•	•
23	Spannhülse 3x36 DIN 1481	108 595	•	•	•	•
24	Sechskantschraube M 10x50 DIN 931	107 590	•	•	•	•
25	Sechskantmutter M 10 DIN 985	108 441	•	•	•	•
26	Zinkenarm	486 082	•	•	•	•
26	Zinkenarm	486 309	•	•	•	•
27	Befestigungsschraube M 12x70	486 882	•	•	•	•
28	Unterlage	486 545	•	•	•	•
29	Linker Federzinken	461 111	•	•	•	•
29	Linker Federzinken	460 182	•	•	•	•
30	Zinkenhalter	486 848	•	•	•	•
31	Stover-Sicherungsmutter M 12 F 8	109 164	•	•	•	•

Fortsetzung siehe Seite 54



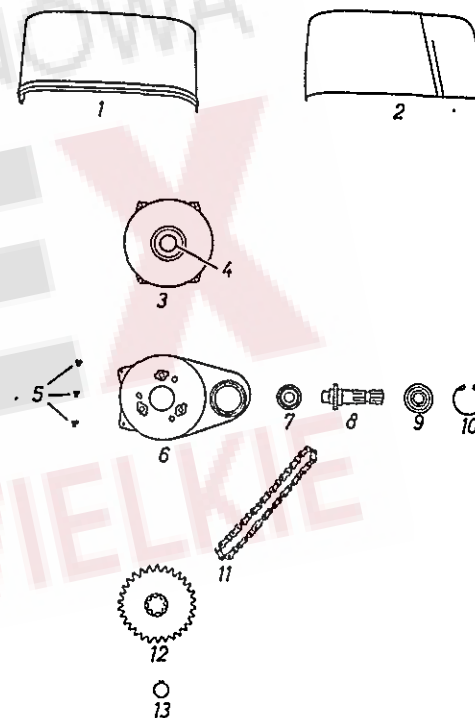
4
Indierungen
ab. M. Nr. S.5

Tafel 7 Pos. Nr.	Bezeichnung des Teiles	Best.-Nr.	TH40S TH4S TH40DS TH4DS
	Fortsetzung von Seite 52		
32	Decke 4.00-4 AM TK Rille 2 pr	486 168	• • • •
33	Schlauch 4.00-4 mit lg. Winkelventil 90° 38 G	107 871	• • • •
34	Scheibenrad mit Rohrnabe	460 217 G	• • • •
35	Befestigungsschraube	241 730 G	• • • •
36	Schutzscheibe, vorn	460 398 G	• • • •
37	Schutzscheibe, vorn	460 218	• • • •
38	Abdeckscheibe	460 223 G	• • • •
39	Rollenlager ϕ 27/40/60	460 472 G	• • • •
40	Anlaufscheibe mit Schutzscheibe	107 434	• • • •
41	Spannhülse 5x20 DIN 1481	107 440	• • • •
42	Spannhülse 5x36 DIN 1481	486 097	• • • •
43	Distanzring	486 035 G	• • • •
44	Rechte Tragachse	486 278 G	• • • •
45	Spannhülse 6x40 DIN 1481	107 452	• • • •
46	Scheibe ϕ 27,5x40x2	085 391	• • • •
47	Scharnier zur Tastachse	486 006 G	• • • •
48	Scharnier zur Tastachse	486 189	• • • •
49	Kegelschmiernippel AM 8x1	108 292	• • • •
50	Spannhülse 6x50 DIN 1481	107 454	• • • •
51	Spannhülse 10x50 DIN 1481	107 475	• • • •
52	Gewindestift AM 16x30 DIN 913	108 599	• • • •
53	Sicherungsring A 30x1,5 DIN 471	107 365	• • • •
54	Kleines Kegelrad zur Antriebswelle	486 006	• • • •
55	Rillenkugellager 6206-2 RS	105 327	• • • •
56	Rechter Rahmen, außen	486 426 G	• • • •
57	Rechter Rahmen, außen	486 292 G	• • • •
58	Kegelschmiernippel AM 8x1	108 292	• • • •
59	Kapsto-Verschlußstopfen	486 115	• • • •
60	Äußere Antriebswelle	486 026	• • • •
61	Äußere Antriebswelle	486 186	• • • •
62	Paßfeder A 8x7x36 DIN 6885	107 150	• • • •
63	Rillenkugellager 6206-2 RS	105 327	• • • •
64	Kupplungsklaue	486 011	• • • •
65	Spannhülse 8x60 DIN 1481	107 469	• • • •
66	Spannhülse 5x60 DIN 1481	107 444	• • • •
67	Scharnierbolzen ϕ 30x145	486 069	• • • •



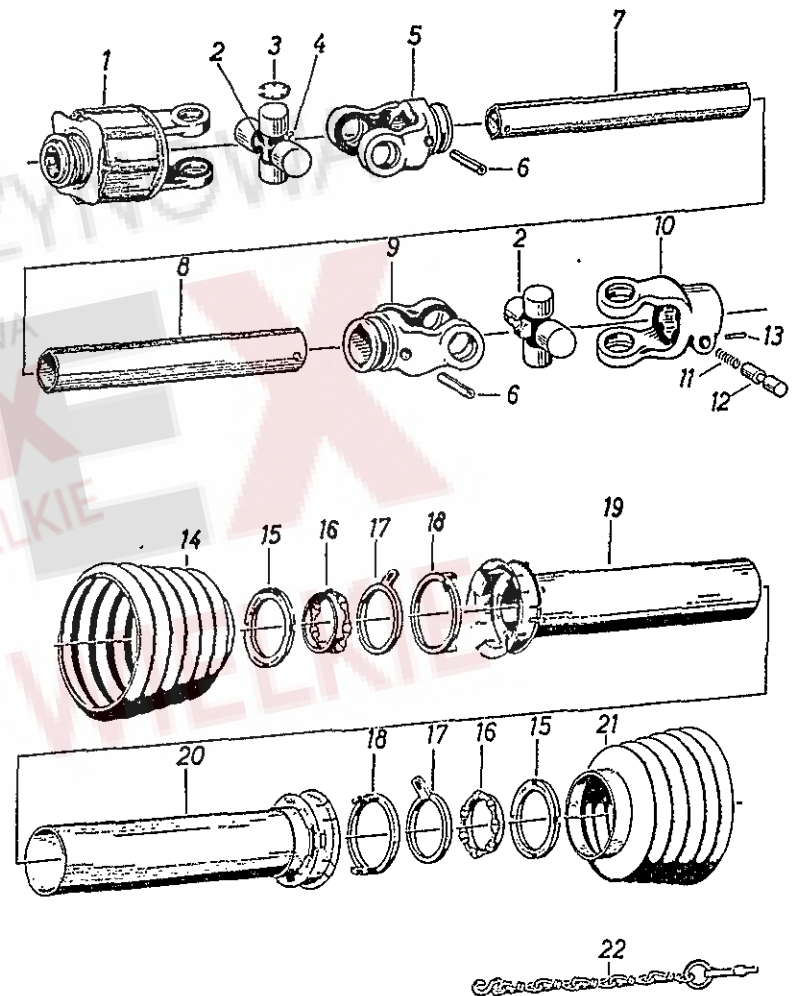
Tafel 8

Tafel 8 Pos. Nr.	Bezeichnung des Teiles	Best.-Nr.	TH40S	TH4S	TH40DS	TH4DS
Loreiengetriebe mit Schutz — Sonderausrüstung						
1.....	.. Schutzblech	486 177 G	•	•		
2.....	.. Schutzblech	486 248 G			•	•
3.....	.. Getriebedeckel	486 113	•	•	•	•
4.....	.. Filzring 45 DIN 5419 F 2	108 606	•	•	•	•
5.....	.. Gewindestopfen GNP 700	108 609	•	•	•	•
6.....	.. Getriebegehäuse	486 155	•	•	•	•
7.....	.. Rillenkugellager 6206-2 RS	105 327	•	•	•	•
8.....	.. Wellenstummel mit Kettenrad Z = 10	486 103 G	•	•	•	•
9.....	.. Rillenkugellager 6207-2 RS	108 570	•	•	•	•
10.....	.. Sicherungsring J 72×2,5 DIN 472	107 385	•	•	•	•
11.....	.. Präzisionsrollenkette	486 178 G	•	•	•	•
12.....	.. Kettenrad Z = 30	486 107 G	•	•	•	•
13.....	.. Sicherungsring A 35×1,5 DIN 471	107 367	•	•	•	•



Tafel 9 Pos. Nr.	Bezeichnung des Teiles	Best.-Nr.	TH40S	TH4S	TH40DS	TH4DS
	Gelenkwelle W 200 - K 33 - UC 12	486 114 G 486 226 G	•	•	•	•
1	Sternratsche K 33 mit KNP 1 3/8" DIN 9611 A und Ziehverschluß MDE 55 kpm	108 864	•	•	•	•
2	Kreuzgarnitur mit Schmiernippel und 4 Sicherungsringen	108 164	•	•	•	•
3	Sicherungsring	108 165	•	•	•	•
4	Kegelschmiernippel BM 8×1	105 546	•	•	•	•
5	Innengabel für Profil OV mit Spann- hülsenbohrung und Kugellaufrille für Gelenkwellenschutz	108 166	•	•	•	•
6	Spannhülse 10×65 DIN 1481	108 024	•	•	•	•
7	Profil OV mit Spannhülsenbohrung Länge: 1195 mm	108 903	•	•	•	•
7	Profil OV mit Spannhülsenbohrung Länge: 800 mm	108 027	•	•	•	•
8	Profil 1 mit Spannhülsenbohrung Länge: 1180 mm	108 904	•	•	•	•
8	Profil 1 mit Spannhülsenbohrung Länge: 825 mm	108 167	•	•	•	•
9	Innengabel für Profil 1 mit Spann- hülsenbohrung und Kugellaufrille für Gelenkwellenschutz	108 168	•	•	•	•
10	Aufsteckgabel 1 3/8" mit Schiebestift	108 169	•	•	•	•
11	Druckfeder	105 848	•	•	•	•
12	Schiebestift	105 846	•	•	•	•
13	Spannhülse 3×30 DIN 1481	107 420	•	•	•	•
14	Schutztrichter; Länge: 100 mm	108 135	•	•	•	•
15	Nutenring	108 136	•	•	•	•
16	Kugelhaltering mit 7 Kugeln	105 922	•	•	•	•
17	Haltering	108 137	•	•	•	•
18	Schiebering	108 138	•	•	•	•
19	Innenschutzrohr mit Kappe; Länge: 1125 mm	108 905	•	•	•	•
19	Innenschutzrohr mit Kappe; Länge: 730 mm	108 146	•	•	•	•
20	Außenschutzrohr mit Kappe; Länge: 1125 mm	108 906	•	•	•	•
20	Außenschutzrohr mit Kappe; Länge: 765 mm	108 867	•	•	•	•
21	Schutztrichter; Länge: 100 mm	108 170	•	•	•	•
22	Haltekette	108 144	•	•	•	•

Tafel 9



Änderungen

Turboheuer TH 40 S

ab Masch. Nr. 23301 und 25851

und TH 4 S

ab Masch. Nr. 153601 und 156642
für Ackerschienenanhangung

Turboheuer TH 40 DS

ab Masch. Nr. 23301 und 25851

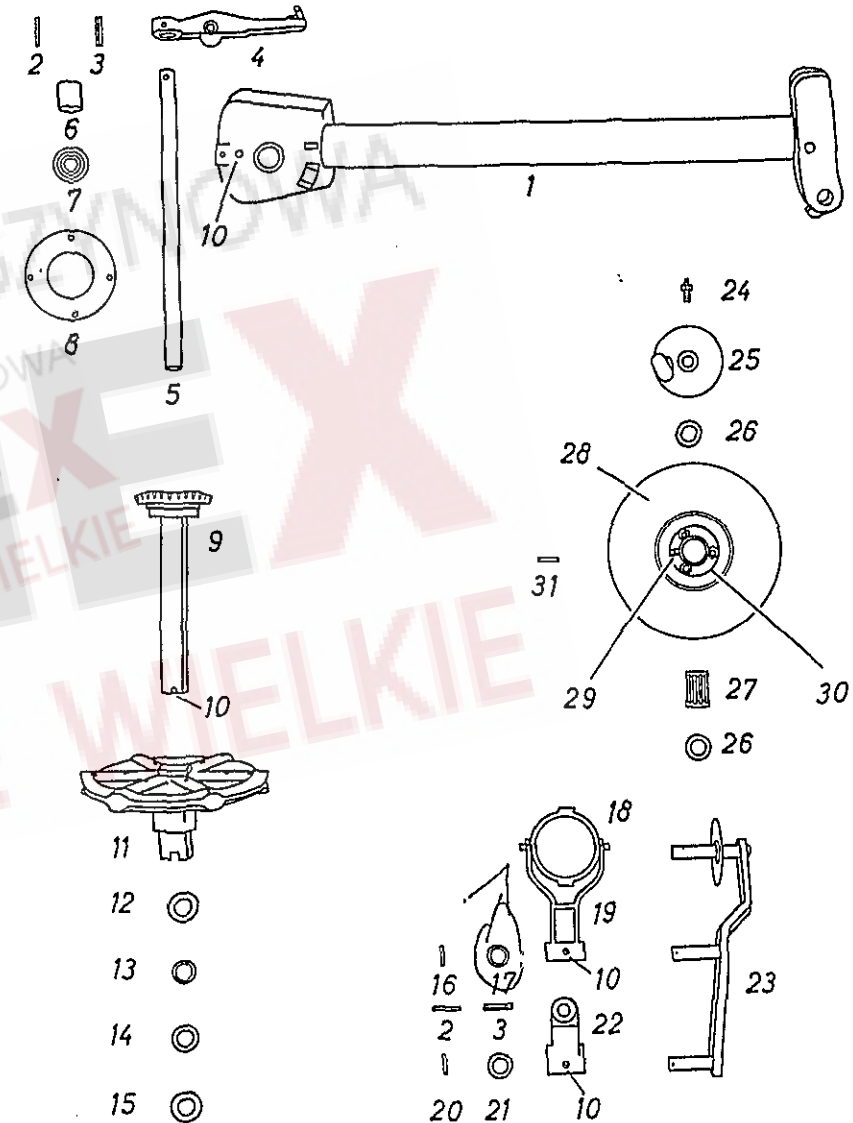
und TH 4 DS

ab Masch. Nr. 153601 und 156642
für Dreipunktanbau

Tafel 10

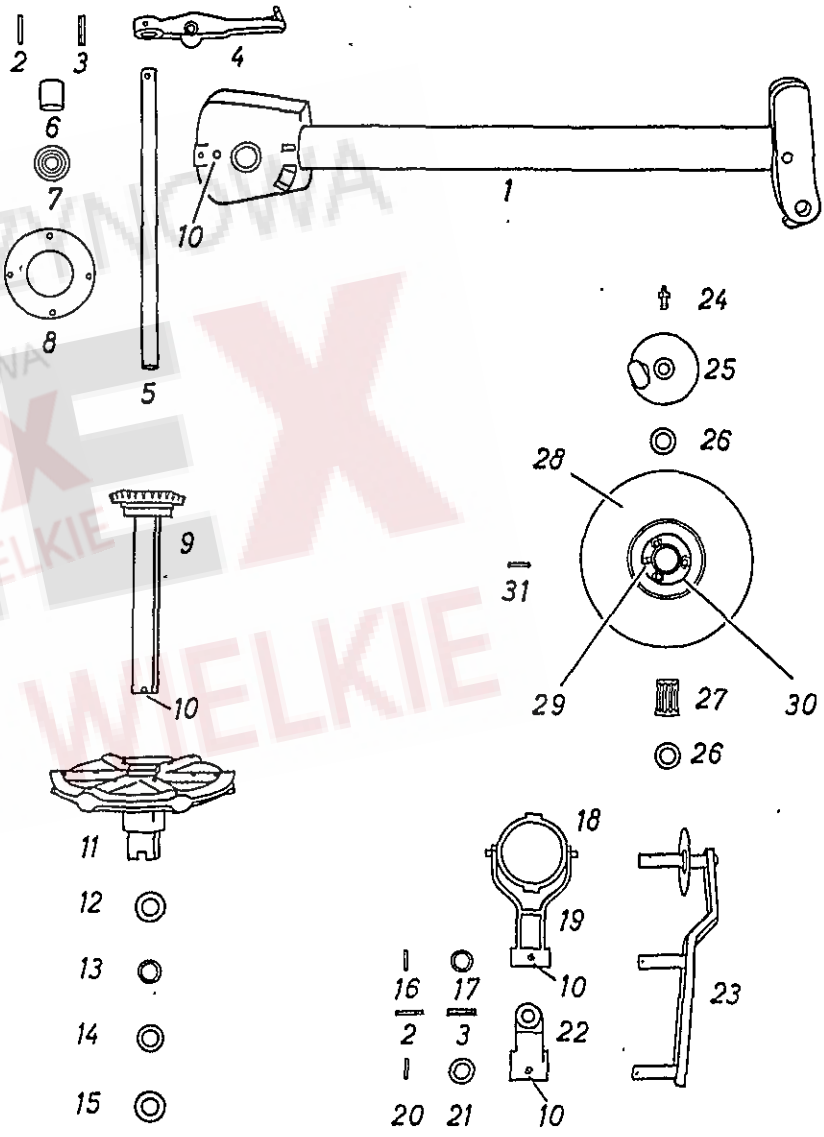
Tafel 10 Pos. Nr.	Bezeichnung des Teiles	Best.-Nr.	TH40S	TH4S	TH40DS	TH4DS
	Linker Rahmen, außen					
1	Linker Rahmen, außen	486 687 G	•	•	•	•
1	Linker Rahmen, außen	486 685 G	•	•	•	•
—	Äußere Antriebswelle	486 682	•	•	•	•
—	Äußere Antriebswelle	486 681	•	•	•	•
7	Kugellager 6206-2 Z	109 456	•	•	•	•
—	Sicherungsring A 30×1,5	107 365	•	•	•	•
—	Kupplungsklaue (TH 40 S und TH 40 DS ab Masch. Nr. 25851, TH 4 S und TH 4 DS ab Masch. Nr. 156642)	486 645	•	•	•	•
—	Innensechskantschraube M 8×E0	106 956	•	•	•	•
—	Sechskantmutter M 8	108 531	•	•	•	•
2	Spannhülse 6×50	107 454	•	•	•	•
3	Spannhülse 10×50	107 475	•	•	•	•
4	Schwenkgriff	486 812 G	•	•	•	•
5	Bewegliche Kreiselachse ϕ 30×563	486 690	•	•	•	•
5	Bewegliche Kreiselachse ϕ 30×543	486 691	•	•	•	•
6	Distanzbuchse	486 981	•	•	•	•
7	Kugellager 6206-2 Z	109 456	•	•	•	•
8	Getriebeabdeckung	486 032	•	•	•	•
9	Führungsrührwelle mit Kegelrad	486 717 G	•	•	•	•
9	Führungsrührwelle mit Kegelrad	486 716 G	•	•	•	•
10	Kegelschmiernippel AM 8×1	108 292	•	•	•	•
11	Beweglicher Kreisel	486 078 G	•	•	•	•
11	Beweglicher Kreisel	486 276 G	•	•	•	•
12	Schutzkappe	460 367	•	•	•	•
13	Distanzscheibe ϕ 30,5×42,5×0,5 nach Bedarf	455 777	•	•	•	•
14	Scheibe ϕ 30,5×47×3	095 584	•	•	•	•
15	Axial-Rillenkugellager Star SRA 30	105 462	•	•	•	•
16	Spannhülse 5×36	107 440	•	•	•	•
17	Scheibe ϕ 25,5×46×1,5	086 520	•	•	•	•
18	Äußerer Gelenkring	460 308	•	•	•	•
19	Kreiselstütze	486 709 G	•	•	•	•
19	Kreiselstütze	486 706 G	•	•	•	•
20	Spannhülse 5×40	107 441	•	•	•	•
21	Scheibe ϕ 27,5×40×2	085 391	•	•	•	•
22	Scharnier	486 713	•	•	•	•
22	Scharnier	486 714	•	•	•	•
23	Linke Tragachse	486 705 G	•	•	•	•
23	Linke Tragachse	486 703 G	•	•	•	•
24	Befestigungsschraube	241 730 G	•	•	•	•
25	Schutzscheibe, vorn	460 398 G	•	•	•	•
26	Abdeckscheibe	460 218	•	•	•	•
27	Rollenlager ϕ 27/40/60 Lg.	460 223 G	•	•	•	•

Fortsetzung siehe Seite 64



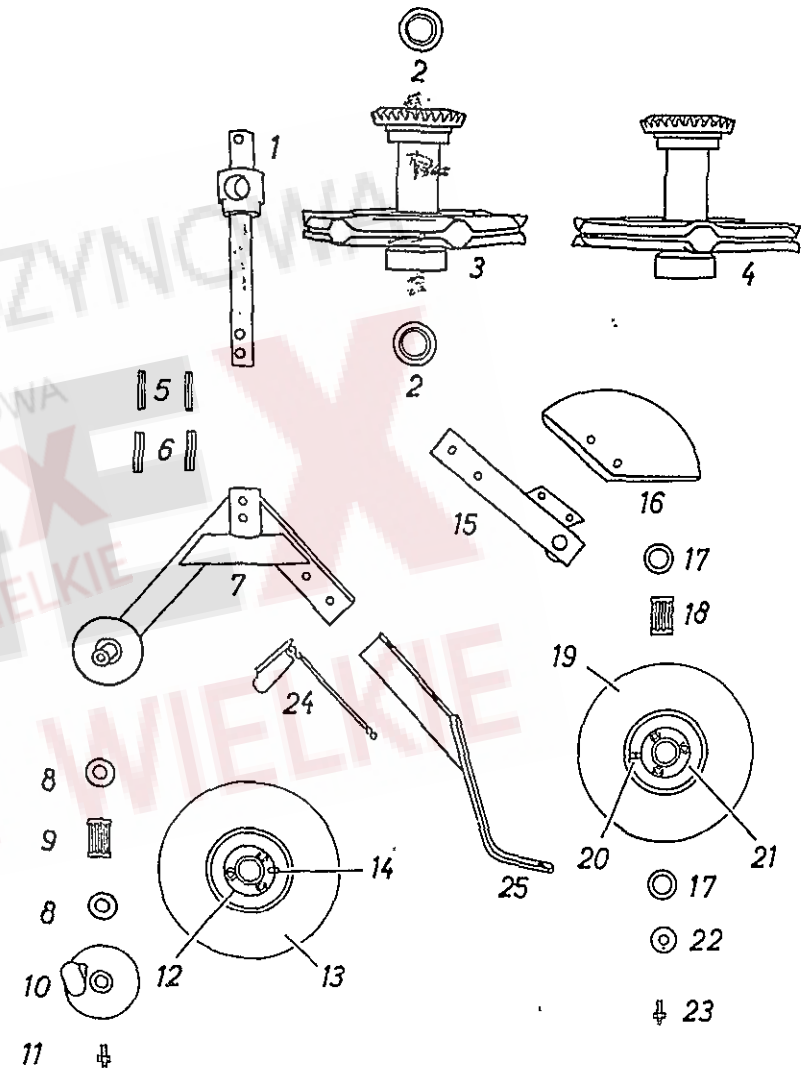
Tafel 10

Tafel 10 Pos. Nr.	Bezeichnung des Teiles	Best.-Nr.	TH40S TH4S TH40DS TH4DS
	Fortsetzung von Seite 62		
28.....	Decke 4.00-4 AM TK Rille 2 pr	486 168.....	•••••
29.....	Schlauch 4.00-4 mit lg. Winkelventil	107 871.....	•••••
30.....	Scheibenrad mit Rohrnabe	460 217 G.....	•••••
31.....	Verlängerungsventil Alligaro Nr. 2115	105 530.....	•••••
	Alle weiteren Teile siehe Ers. Liste TH 40 S/TH 4 S/TH 40 DS/TH 4 DS Ausgabe April 1975 Seite 40 und 42 Tafel 4		



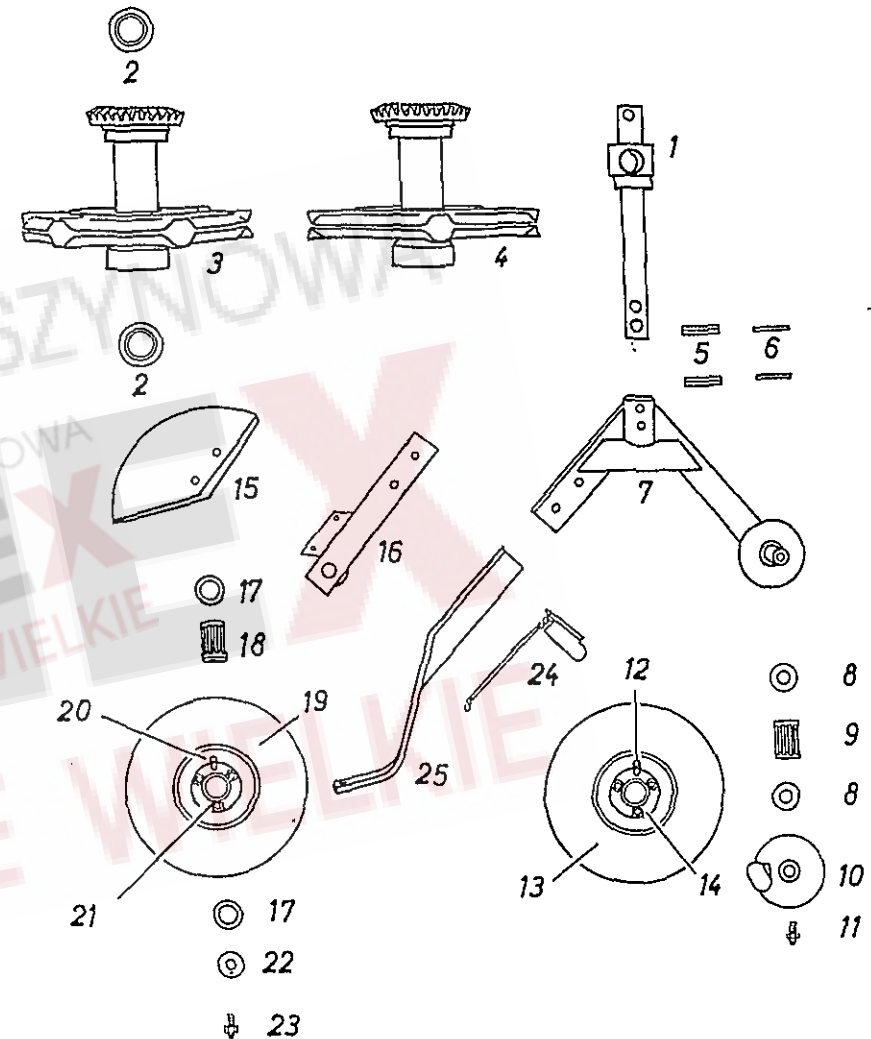
Tafel 11

Tafel 11 Pos. Nr.	Bezeichnung des Teiles	Best.-Nr.	TH40S	TH4S	TH40DS	TH4DS
Linker Rahmen, innen						
1	Schwenkachse	486 762	•	•	•	•
2	Rillenkugellager 6008-2 Z	109 457	•	•	•	•
3	Starrer Kreisel	486 472 G	•	•	•	•
4	Starrer Kreisel	486 281 G	•	•	•	•
5	Spannhülse 8×65	107 470	•	•	•	•
6	Spannhülse 14×65	108 608	•	•	•	•
7	Tandemachse, links	486 752 G	•	•	•	•
7	Tandemachse, links	486 756 G	•	•	•	•
8	Abdeckscheibe	460 218	•	•	•	•
9	Rollenlager ϕ 27/40/60 Lg.	460 223 G	•	•	•	•
10	Schutzscheibe, vorn	460 398 G	•	•	•	•
11	Befestigungsschraube	241 730 G	•	•	•	•
12	Scheibenrad mit Rohrnabe	460 217 G	•	•	•	•
13	Decke 4.00-4 AM TK 4 pr	477 425	•	•	•	•
14	Schlauch 4.00-4 mit lg. Winkelventil	107 871	•	•	•	•
15	Linke Steckachse	486 747 G	•	•	•	•
16	Schutz	486 764 G	•	•	•	•
17	Abdeckscheibe	460 218	•	•	•	•
18	Rollenlager ϕ 27/40/60 Lg.	460 223 G	•	•	•	•
19	Decke 4.00-4 AM TK 4 pr	477 425	•	•	•	•
20	Schlauch 4.00-4 mit lg. Winkelventil	107 871	•	•	•	•
21	Scheibenrad mit Rohrnabe	460 217 G	•	•	•	•
22	Anlaufscheibe	460 397	•	•	•	•
23	Befestigungsschraube	241 730 G	•	•	•	•
(Für TH 40 DS und TH 4 DS können die Pos. Nr. 15 bis 23 als Sonderausrüstung bezogen werden)						
24	Federsteckbolzen ABK-F 12	106 857	•	•	•	•
25	Stütze	486 739 G	•	•	•	•
Alle weiteren Teile siehe Ers. Liste TH 40 S/TH 4 S/TH 40 DS/TH 4 DS Ausgabe April 1975 Seite 44 und 46 Tafel 5						



Tafel 12

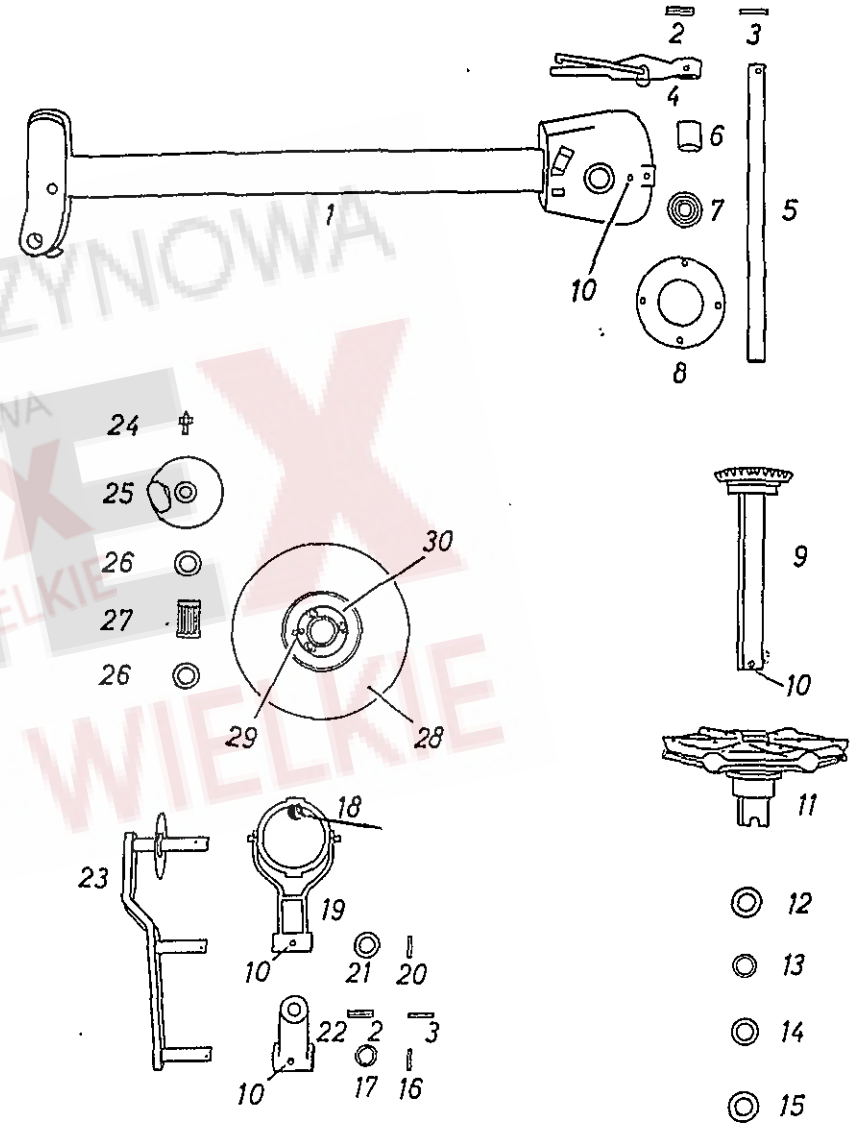
Tafel 12 Pos. Nr.	Bezeichnung des Teiles	Best.-Nr.	TH40S	TH4S	TH40DS	TH4DS
Rechter Rahmen, innen						
1	Schwenkachse	486 762	•	•	•	•
2	Rillenkugellager 6008-2 Z	109 457	•	•	•	•
3	Starrer Kreisel	486 472 G	•	•	•	•
4	Starrer Kreisel	486 281 G	•	•	•	•
5	Spannhülse 14×65	108 608	•	•	•	•
6	Spannhülse 8×65	107 470	•	•	•	•
7	Tandemachse, rechts	486 753 G	•	•	•	•
7	Tandemachse, rechts	486 757 G	•	•	•	•
8	Abdeckscheibe	460 218	•	•	•	•
9	Rollenlager ϕ 27/40/60 Lg.	460 223 G	•	•	•	•
10	Schutzscheibe, vorn	460 398 G	•	•	•	•
11	Befestigungsschraube	241 730 G	•	•	•	•
12	Schlauch 4.00-4 mit lg. Winkelventil	107 871	•	•	•	•
13	Decke 4.00-4 AM TK 4 pr	477 425	•	•	•	•
14	Scheibenrad mit Rohrnabe	460 217 G	•	•	•	•
15	Schutz	486 764 G	•	•	•	•
16	Rechte Steckachse	486 742 G	•	•	•	•
17	Abdeckscheibe	460 218	•	•	•	•
18	Rollenlager ϕ 27/40/60 Lg.	460 223 G	•	•	•	•
19	Decke 4.00-4 AM TK 4 pr	477 425	•	•	•	•
20	Schlauch 4.00-4 mit lg. Winkelventil	107 871	•	•	•	•
21	Scheibenrad mit Rohrnabe	460 217 G	•	•	•	•
22	Anlaufscheibe	460 397	•	•	•	•
23	Befestigungsschraube	241 730 G	•	•	•	•
(Für TH 40 DS und TH 4 DS können die Pos. Nr. 15 bis 23 als Sonderausrüstung bezogen werden)						
24	Federsteckbolzen ABK-F 12	106 857	•	•	•	•
25	Stütze	486 739 G	•	•	•	•
Alle weiteren Teile siehe Ers. Liste TH 40 S/TH 4 S/TH 40 DS/TH 4 DS Ausgabe April 1975 Seite 48 und 50 Tafel 6						



Tafel 13 Pos. Nr.	Bezeichnung des Teiles	Best.-Nr.	TH40S	TH4S	TH40DS	TH4DS
	Rechter Rahmen, außen					
1	Rechter Rahmen, außen	486 686 G	•	•	•	•
1	Rechter Rahmen, außen	486 684 G	•	•	•	•
—	Äußere Antriebswelle	486 682	•	•	•	•
—	Äußere Antriebswelle	486 681	•	•	•	•
7	Kugellager 6206-2 Z	109 456	•	•	•	•
—	Sicherungsring A 30×1,5	107 365	•	•	•	•
—	Kupplungsklaue (TH 40 S und TH 40 DS ab Masch. Nr. 25851, TH 4 S und TH 4 DS ab Masch. Nr. 156642)	486 645	•	•	•	•
—	Innensechskantschraube M 8×60	106 956	•	•	•	•
—	Sechskantmutter M 8	108 531	•	•	•	•
2	Spannhülse 10×50	107 475	•	•	•	•
3	Spannhülse 6×50	107 454	•	•	•	•
4	Schwankgriff	486 812 G	•	•	•	•
5	Bewegliche Kreisellachse ϕ 30×563	486 690	•	•	•	•
5	Bewegliche Kreisellachse ϕ 30×543	486 691	•	•	•	•
6	Distanzbuchse	486 981	•	•	•	•
7	Kugellager 6206-2 Z	109 456	•	•	•	•
8	Getriebeabdeckung	486 032	•	•	•	•
9	Führungrohrwelle mit Kegelrad	486 717 G	•	•	•	•
9	Führungrohrwelle mit Kegelrad	486 716 G	•	•	•	•
10	Kegelschmiernippel AM 8×1	108 292	•	•	•	•
11	Beweglicher Kreisel	486 078 G	•	•	•	•
11	Beweglicher Kreisel	486 276 G	•	•	•	•
12	Schutzkappe	460 367	•	•	•	•
13	Distanzscheibe ϕ 30,5×42,5×0,5 nach Bedarf	455 777	•	•	•	•
14	Scheibe ϕ 30,5×47×3	095 584	•	•	•	•
15	Axial-Rillenkugellager Star SRA 30	105 462	•	•	•	•
16	Spannhülse 5×36	107 440	•	•	•	•
17	Scheibe ϕ 25,5×36×1,5	086 520	•	•	•	•
18	Äußerer Gelenkring	460 308	•	•	•	•
19	Kreiselstütze	486 709 G	•	•	•	•
19	Kreiselstütze	486 706 G	•	•	•	•
20	Spannhülse 5×40	107 441	•	•	•	•
21	Scheibe ϕ 27,5×40×2	085 391	•	•	•	•
22	Schamier	486 713	•	•	•	•
22	Schamier	486 714	•	•	•	•
23	Rechte Tragachse	486 704 G	•	•	•	•
23	Rechte Tragachse	486 702 G	•	•	•	•
24	Befestigungsschraube	241 730 G	•	•	•	•
25	Schutzscheibe, vorn	460 398 G	•	•	•	•
26	Abdeckscheibe	460 218	•	•	•	•
27	Rollenlager ϕ 27/40/60 Lg.	460 223 G	•	•	•	•
28	Decke. 4.00-4 AM TK Rille 2 pr.	486 168	•	•	•	•
29	Schlauch 4.00-4 mit lg. Winkelventil	107 871	•	•	•	•
30	Scheibenrad mit Rohrmabe	460 217 G	•	•	•	•

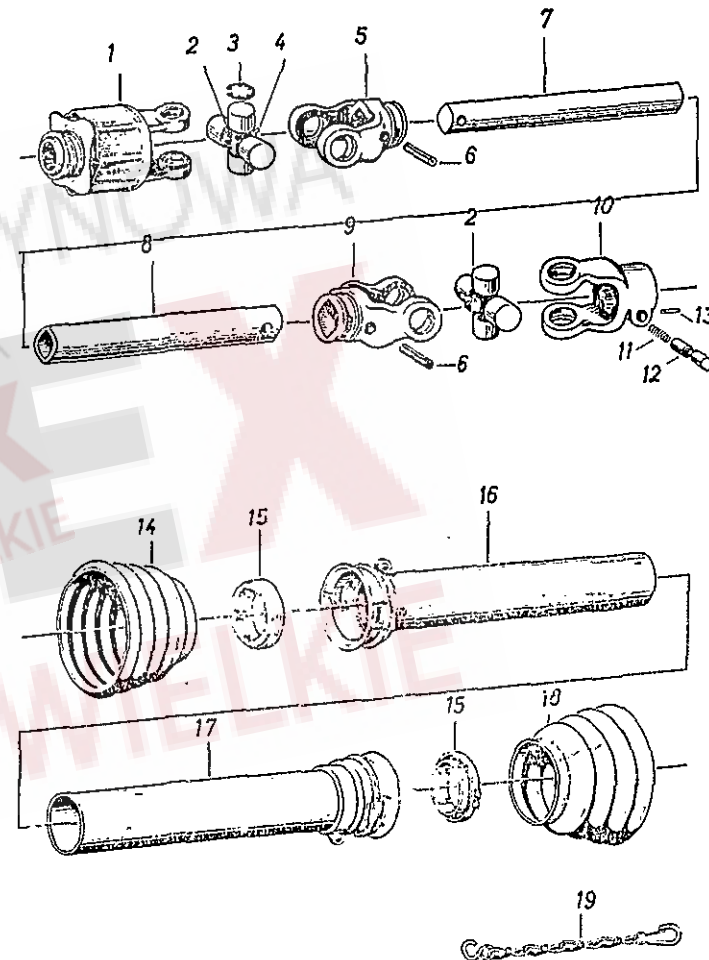
Alle weiteren Teile siehe Ers. Liste TH 40 S/TH 4 S/
TH 40 DS/TH 4 DS Ausgabe April 1975 Seite 52 und 54 Tafel 7

Tafel 13



Tafel 14 Pos. Nr.	Bezeichnung des Teiles	Best.-Nr.	TH40S	TH4S	TH40DS	TH4DS
	Gelenkwelle W 100 -K 32 -UC 03	486 712 G	•	•		
		486 711 G			•	•
1	Sternratsche K 32 mit KNP 1 3/8" und Ziehverschluß Mde 52 Kpm	108 950	•	•	•	•
2	Kreuzgarnitur mit Schmiernippel und 4 Sicherungsringen	105 826	•	•	•	•
3	Sicherungsring	105 939	•	•	•	•
4	Kegelschmiernippel BM 8x1	105 546	•	•	•	•
5	Innengabel für Profilwelle 00a mit Spannhülsenbohrung und Kugellaufrille für Gelenkwellenschutz	105 930	•	•	•	•
6	Spannhülse 8x50 DIN 1481	107 467	•	•	•	•
7	Profilwelle 00a mit Spannhülsenbohrung, Länge: 1205 mm	108 035	•			
7	Profilwelle 00a mit Spannhülsenbohrung, Länge: 845 mm	108 953		•	•	
8	Profilrohr 0a mit Spannhülsenbohrung, Länge: 1190 mm	108 036	•	•		
8	Profilrohr 0a mit Spannhülsenbohrung, Länge: 830 mm	108 954			•	•
9	Innengabel für Profilrohr 0a mit Spannhülsenbohrung und Kugellaufrille für Gelenkwellenschutz	105 931	•	•	•	•
10	Aufsteckgabel 1 3/8" mit Schiebestift	105 827	•	•	•	•
11	Druckfeder	105 848	•	•	•	•
12	Schiebestift	105 846	•	•	•	•
13	Spannhülse 4x20 DIN 1481	108 419	•	•	•	•
14	Schutztrichter	108 909	•	•	•	•
15	Sperring mit Kugelhaltering und Kugeln	108 911	•	•		
16	Innenschutzrohr mit Kappe, Länge: 1150 mm	108 951	•	•		
16	Innenschutzrohr mit Kappe, Länge: 790 mm	108 955			•	•
17	Außenschutzrohr mit Kappe, Länge: 1150 mm	108 952	•	•		
17	Außenschutzrohr mit Kappe, Länge: 790 mm	108 956			•	•
18	Schutztrichter	108 910	•	•	•	•
19	Haltekette	108 144				

Tafel 14



Bestell-Nr.	Tafel	Pos.-Nr.	Seite
018 221	5, 6	42, 46	46, 50
051 109	5, 6	8, 22	44, 48
084 219	—	—	36
084 392	5, 6	21, 10	44, 48
085 391	4, 7, 10, 13	44, 44, 21, 21	42, 54, 62, 70
086 520	10, 13	17, 17	62, 70
095 584	4, 7, 10, 13	6, 6, 14, 14	40, 52, 62, 70
105 326	5	34	46
105 327	4, 5, 6, 7, 8	49, 26, 35, 49, 7	42, 46, 50, 54, 56
105 462	4, 7, 10, 13	5, 5, 15, 15	40, 52, 62, 70
105 465	4, 7	19, 19	40, 52
105 530	10	31	64
105 546	5, 6, 9, 14	43, 43, 4, 4	46, 50, 58, 72
105 826	14	2	72
105 827	14	10	72
105 846	9, 14	12, 12	58, 72
105 848	9, 14	11, 11	58, 72
105 922	9	16	58
105 930	14	5	72
105 931	14	9	72
105 939	14	3	72
106 851	1	7	34
106 857	11, 12	24, 24	66, 68
106 956	—, —	—, —	62, 70
107 082	4, 7	16, 16	40, 52
107 104	5	31	46
107 147	6	31	50
107 150	4, 5, 6, 7	53, 35, 32, 53	42, 46, 50, 54
107 365	4, 7, —, —	47, 47, —, —	42, 54, 62, 70
107 367	5, 8	39, 13	46, 56
107 383	5, 6	25, 38	46, 50
107 385	5, 8	38, 10	46, 56
107 420	9	13	58
107 424	1	12	34
107 425	—	—	34
107 434	4, 5, 6, 7	40, 16, 1, 40	42, 44, 48, 54
107 440	4, 4, 7, 7	22, 22, 22, 22,	40, 42, 52, 54,
	10, 13	16, 16	62, 70
107 441	—, 10, 13	—, 20, 20	36, 62, 70
107 443	6	23	50
107 444	4, 7	56, 56	42, 54
107 450	1, 5, 6	13, 41, 47	34, 46, 50
107 452	—, 2, 4, 5, 6,	—, 11, 43, 23, 33,	34, 36, 42, 46, 50,
	7	43	54
107 454	4, 4, 7, 7,	11, 11, 11, 11,	40, 42, 52, 54,
	10, 13	2, 3	62, 70
107 465	2	11	36
107 467	6, 14	24, 6	50, 72
107 469	4, 7	55, 55	42, 54
107 470	5, 6, 11, 12	5, 20, 5, 6	44, 48, 66, 68
107 475	4, 4, 7, 7,	12, 12, 12, 12,	40, 42, 52, 54,
	10, 13	3, 2	62, 70

Bestell-Nr.	Tafel	Pos.-Nr.	Seite
107 590	4, —, 7	24, —, 24	40, 44, 48, 52
107 871	4, 5, 6, 7,	33, 13, 5, 33,	42, 44, 48, 54,
	10, 11, 11, 12,	29, 14, 20, 12,	64, 66, 66, 68,
	12, 13	20, 29	68, 70
108 024	9	6	58
108 027	9	7	58
108 035	14	7	72
108 036	14	8	72
108 135	9	14	58
108 136	9	15	58
108 137	9	17	58
108 138	9	18	58
108 144	9, 14	22, 19	58, 72
108 146	9	19	58
108 164	9	2	58
108 165	9	3	58
108 166	9	5	58
108 167	9	8	58
108 168	9	9	58
108 169	9	10	58
108 170	9	21	58
108 292	1, 2, 4, 4, 5,	9, 7, 2, 2, 27,	34, 36, 42, 46,
	6, 7, 7, 10, 13	37, 2, 2, 10, 10	50, 52, 54, 62, 70
108 419	14	13	72
108 441	4, —, 7	25, —, 25	40, 44, 48, 52
108 531	—, —	—, —	62, 70
108 570	4, 5, 7, 8	4, 37, 4, 9	40, 46, 52, 56
109 594	5, 6	46, 44	46, 50
108 595	4, 7	23, 23	40, 52
108 596	5, 6	45, 45	46, 50
109 599	4, 7	46, 46	42, 54
108 600	5	29	46
108 601	5, 6	2, 16	44, 48
108 606	8	4	56
108 607	2	6	36
108 608	5, 6, 11, 12	6, 19, 6, 5	44, 48, 66, 68
108 609	8	5	56
108 671	2	3	36
108 864	9	1	58
108 867	9	20	58
108 903	9	7	58
108 904	9	8	58
108 905	9	19	58
108 906	9	20	58
108 909	14	14	72
108 910	14	18	72
108 911	14	15	72
108 950	14	1	72
108 951	14	16	72
108 952	14	17	72

Bestell-Nr.	Tafel	Pos.-Nr.	Seite
108 953	14	7	72
108 954	14	8	72
108 955	14	16	72
108 956	14	17	72
109 162	2, 3	12, 7	36, 38
109 164	4, —, —, 7	31, —, —, 31	40, 44, 46, 48, 52
109 179	1, 2	1, 2	34, 36
109 329	5, 6	2, 16	44, 48
109 456	10, 13	7, 7	62, 70
109 457	11, 12	2, 2	66, 68
219 225	5	52	46
223 679	—	—	36
226 759	5, 6	18, 13	44, 48
241 730 G	4, 5, 6, 7, 10, 11, 11, 12, 12, 13	35, 9, 9, 35, 24, 11, 23, 11, 23, 24	42, 44, 48, 54, 62, 66, 66, 68, 68, 70
282 629 G	3	4	38
352 294	5, 6	48, 40	46, 50
355 939 G	1	2	34
356 427 G	5	51	46
406 592	1	8	34
455 777	4, 6, 7, 10, 13	7, 28, 7, 13, 13	40, 50, 52, 62, 70
460 181	4, —	29, —	40, 48
460 182	—, 7	—, 29	44, 52
460 217 G	4, 5, 6, 7, 10, 11, 11, 12, 12, 13	34, 14, 6, 34, 30, 12, 21, 14, 21, 30	42, 44, 48, 54, 64, 66, 66, 68, 68, 70
460 218	4, 5, 6, 7, 10, 11, 11, 12, 12, 13	37, 11, 3, 37, 26, 8, 17, 8, 17, 26	42, 44, 48, 54, 62, 66, 66, 68, 68, 70
460 223 G	4, 5, 6, 7, 10, 11, 11, 12, 12, 13	38, 15, 7, 38, 27, 9, 18, 9, 18, 27	42, 44, 48, 54, 62, 66, 66, 68, 68, 70
460 290	4, 7	18, 18	40, 52
460 307	4, 7	17, 17	40, 52
460 308	4, 7, 10, 13	20, 20, 18, 18	40, 52, 62, 70
460 367	4, 7, 10, 13	8, 8, 12, 12	40, 52, 62, 70
460 397	11, 12	22, 22	66, 68
460 398 G	4, 5, 6, 7, 10, 11, 12, 13	36, 10, 8, 36, 25, 10, 10, 25	42, 44, 48, 54, 62, 66, 68, 70
460 472 G	4, 5, 6, 7	39, 17, 2, 39	42, 44, 48, 54
460 669	2	4	36
461 106	5	33	46
461 110	4, —	29, —	40, 48
461 111	—, 7	—, 29	44, 52
477 162	1	14	34
477 192 G	2	1	36
477 425	5, 6, 11, 11, 12, 12	12, 4, 13, 19, 13, 19	44, 48, 66, 66, 68, 68
477 656	5	32	46
477 784	—	—	36
486 000	5	30	46
486 006	4, 6, 7	48, 26, 48	42, 50, 54

Bestell-Nr.	Tafel	Pos.-Nr.	Seite
486 009	4, 7	45, 45	42, 54
486 011	4, 7	54, 54	42, 54
486 013	6	27	50
486 016 G	4, 7	3, 3	40, 52
486 018 G	4, 7	21, 21	40, 52
486 024	6	34	50
486 026	4, 7	52, 52	42, 54
486 027	6	30	50
486 032	4, 7, 10, 13	1, 1, 8, 8	40, 52, 62, 70
486 035 G	7	42	54
486 036 G	4	42	42
486 043	5	24	46
486 050	5	40	46
486 051	6	29	50
486 059	4, 7	57, 57	42, 54
486 071	5	36	46
486 074 G	5, 6	4, 17	44, 48
486 076	5, 6	1, 15	44, 48
486 078 G	4, 7, 10, 13	15, 15, 11, 11	40, 52, 62, 70
486 082	4, —, 7	26, —, 26	40, 44, 48, 52
486 094 G	5	44	46
486 095 G	6	42	50
486 097	4, 7	41, 41	42, 54
486 103 G	8	8	56
486 107 G	8	12	56
486 109	5, 6	20, 11	44, 48
486 113	8	3	56
486 114 G	—	—	58
486 115	4, 7	51, 51	42, 54
486 118 G	6	14	48
486 119 G	5	22	46
486 129	1	10	34
486 130	1	11	34
486 131	1, 2	15, 17	34, 36
486 133 G	1	6	34
486 138 G	3	5	38
486 139 G	3	1	38
486 140	1	4	34
486 142 G	1	5	34
486 146	5, 6	19, 12	44, 48
486 152 G	4, 7	13, 13	40, 52
486 155	8	6	56
486 158 G	1	3	34
486 168	4, 7, 10, 13	32, 32, 28, 28	42, 54, 64, 70
486 169	6	39	50
486 170	5	49	46
486 177 G	8	1	56
486 178 G	8	11	56
486 181	5	33	46
486 182	6	27	50
486 186	4, 7	52, 52	42, 54

Bestell-Nr.	Tafel	Pos.-Nr.	Seite
486 189	4, 7	45, 45	42, 54
486 195 G	2	13	36
486 207 G	2	9	36
486 208	2	15	36
486 209	2	10	36
486 219	2	5	36
486 226 G	—	—	58
486 228	4, 7	9, 9	40, 52
486 245 G	4, 7	3, 3	40, 52
486 248 G	8	2	56
486 249 G	2	8	36
486 251 G	2	14	36
486 276 G	4, 7, 10, 13	14, 14, 11, 11	40, 52, 62, 70
486 278 G	7	42	54
486 280 G	4	42	42
486 281 G	5, 6, 11, 12	3, 18, 4, 4	44, 48, 66, 68
486 284 G	5	47	46
486 285 G	6	41	50
486 286	4, 7	10, 10	40, 52
486 287	6	30	50
486 289 G	4	50	42
486 292 G	7	50	54
486 304 G	4, 7	21, 21	40, 52
486 309	4, —, 7	26, —, 26	40, 44, 48, 52
486 311 G	3	5	38
486 312 G	3	1	38
486 351 G	3	6	38
486 353 G	3	2	38
486 391 G	5	22	46
486 392 G	6	14	48
486 416 G	5	56	46
486 419 G	5	50	46
486 422 G	5	55	46
486 424 G	5	54	46
486 426 G	7	50	54
486 427 G	4	50	42
486 431 G	6	36	50
486 432 G	5	28	46
486 433	5, 6	7, 21	44, 48
486 434	4, 7	9, 9	40, 52
486 435	5, 6	7, 21	44, 48
486 443 G	2	19	36
486 444 G	2	18	36
486 446 G	6	36	50
486 447 G	5	28	46
486 452 G	5	56	46
486 464 G	2	16	36
486 466	5, 6	1, 15	44, 48
486 472 G	11, 12	3, 3	66, 68
486 545	4, —, —, 7	28, —, —, 28	40, 44, 48, 52
486 644	6	25	50
486 645	—, —	—, —	62, 70



Verwenden Sie ausschließlich
Original-Fella-Ersatzteile

Nur diese passen genau, da sie
nach unseren Originalmodellen
aus erstklassigem Werkstoff
auf unseren Spezial-Maschinen
hergestellt sind!