

FELLA-Turbofaner TH 360

Bedienungsanleitung + Ersatzteilliste

Instructions de Service et Liste des Pièces de Rechange

Operating Instructions and Spare Parts List

Istruzioni sull'uso e distinta delle parti di ricambio

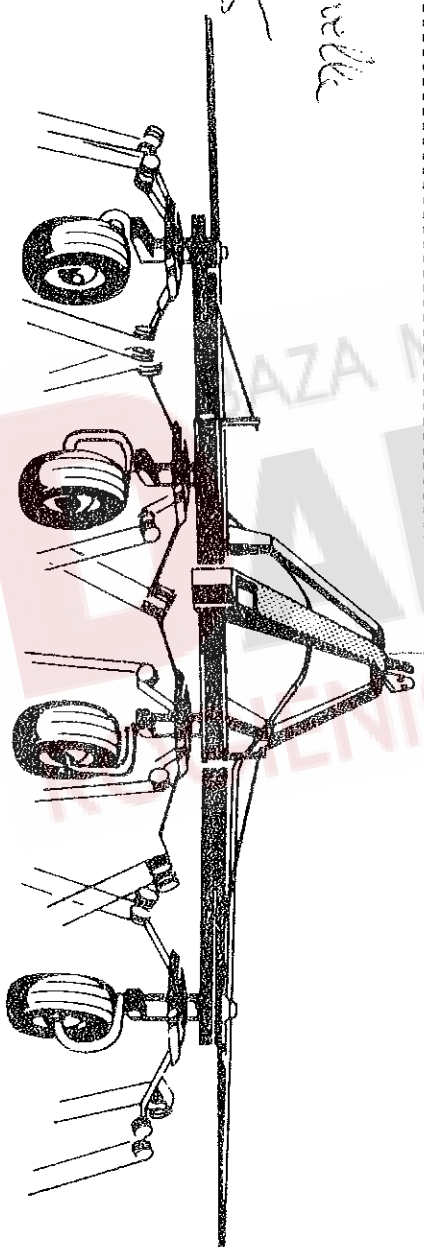
Gebruiksaanwijzing en Onderdelenlijst

Bruksanvisning och Reservdelslista

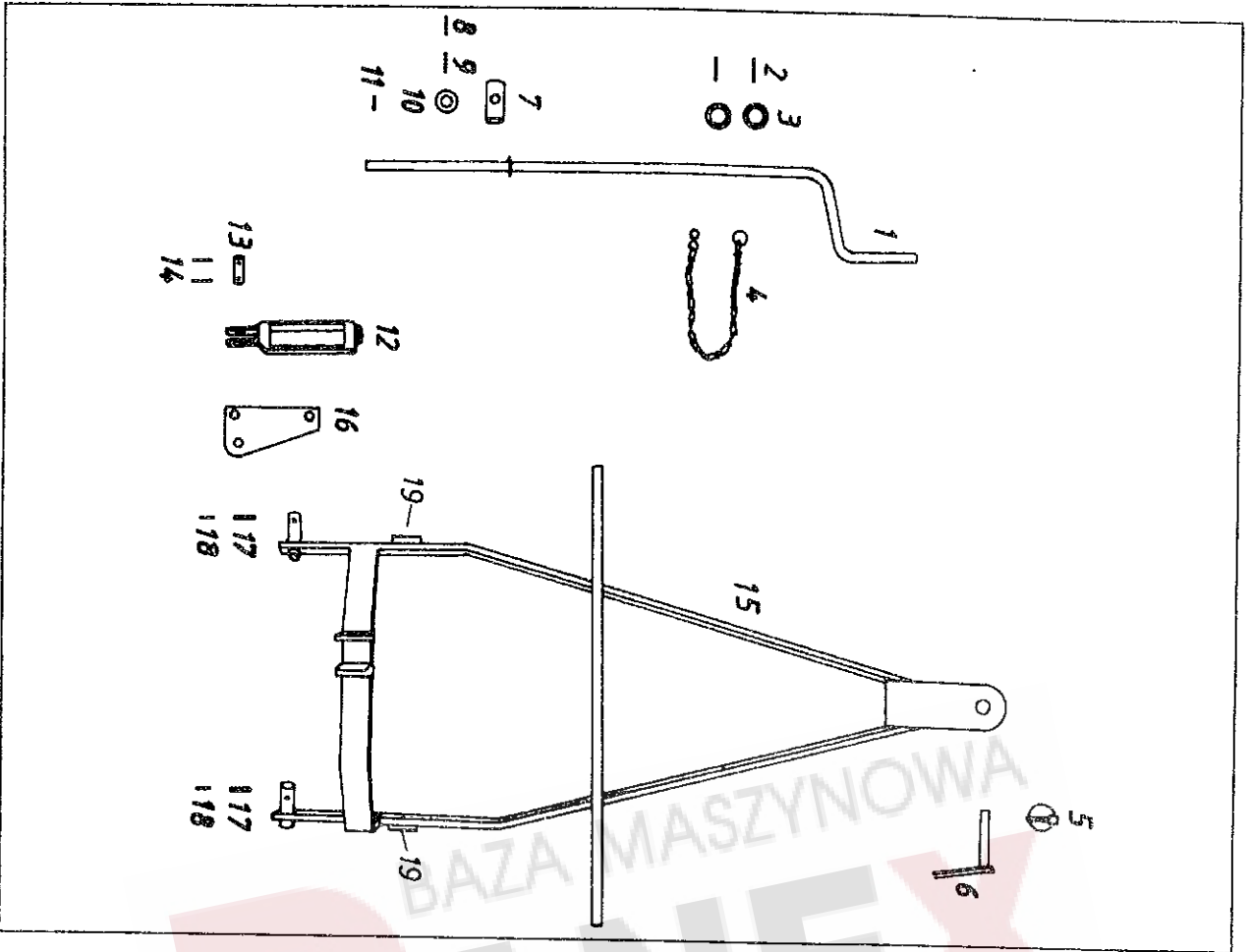
bis Masch. Nr. 3721



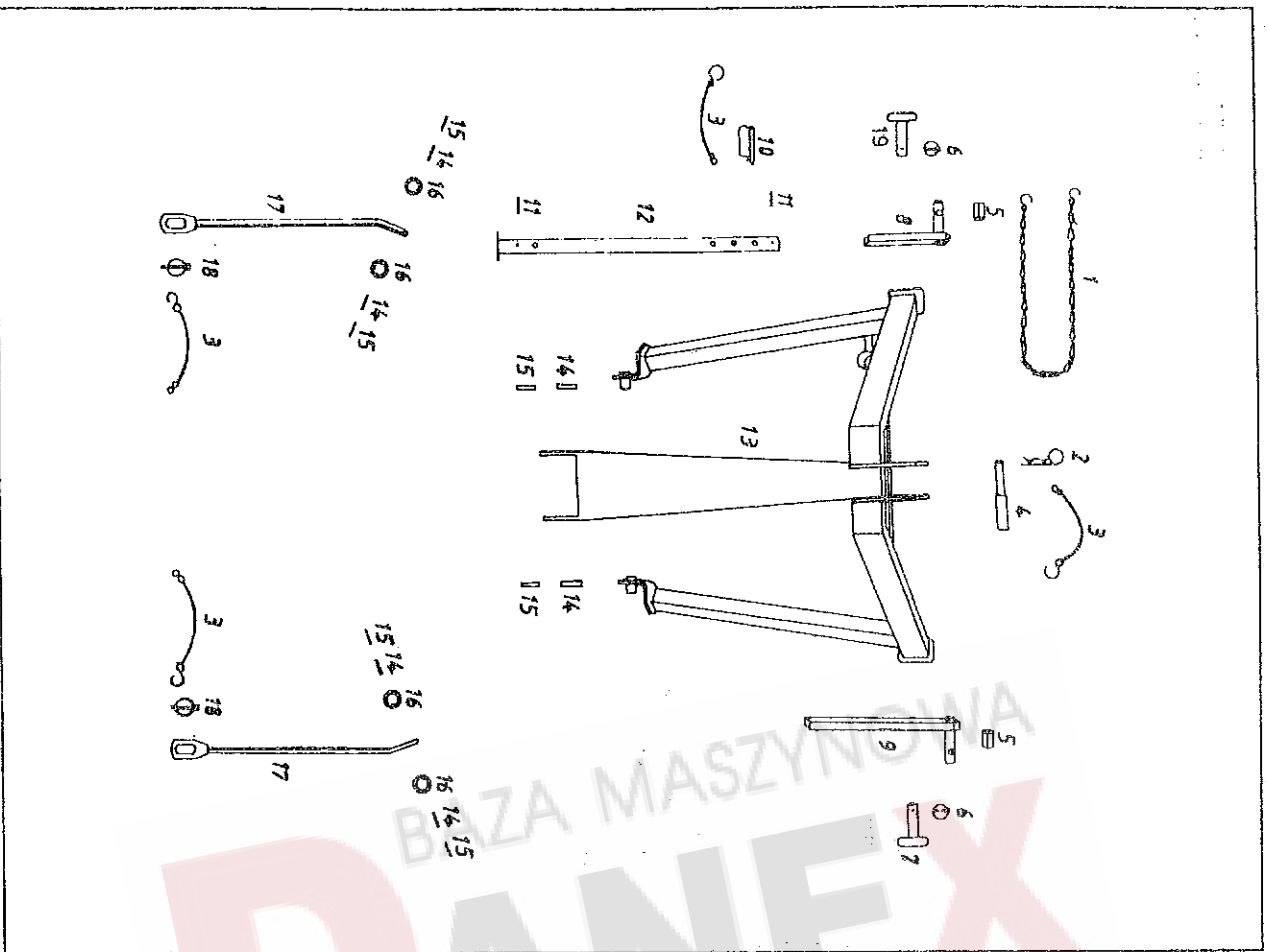
488275
Kugellagerpumpe



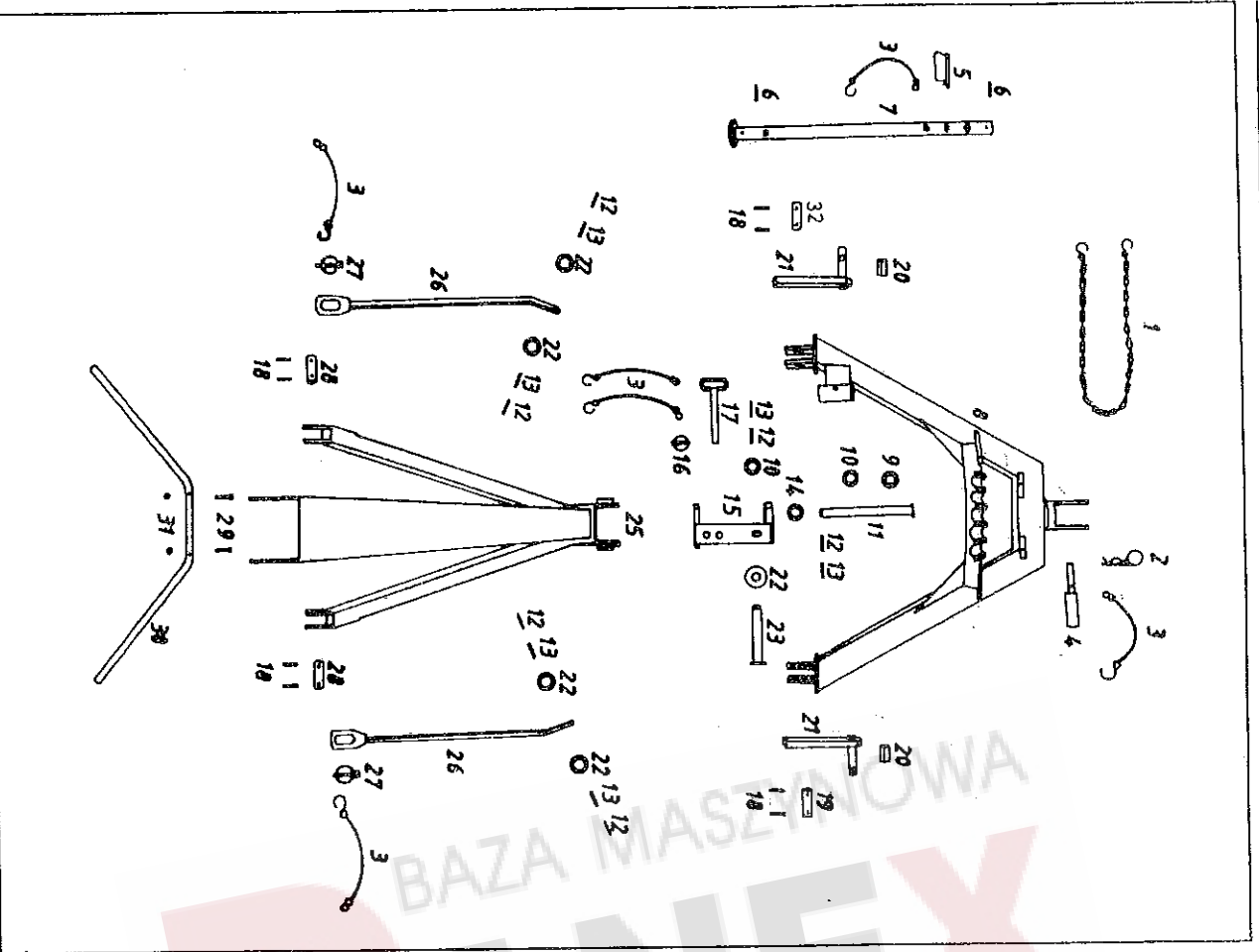
TH 360
TH 360 D
TH 360 DS



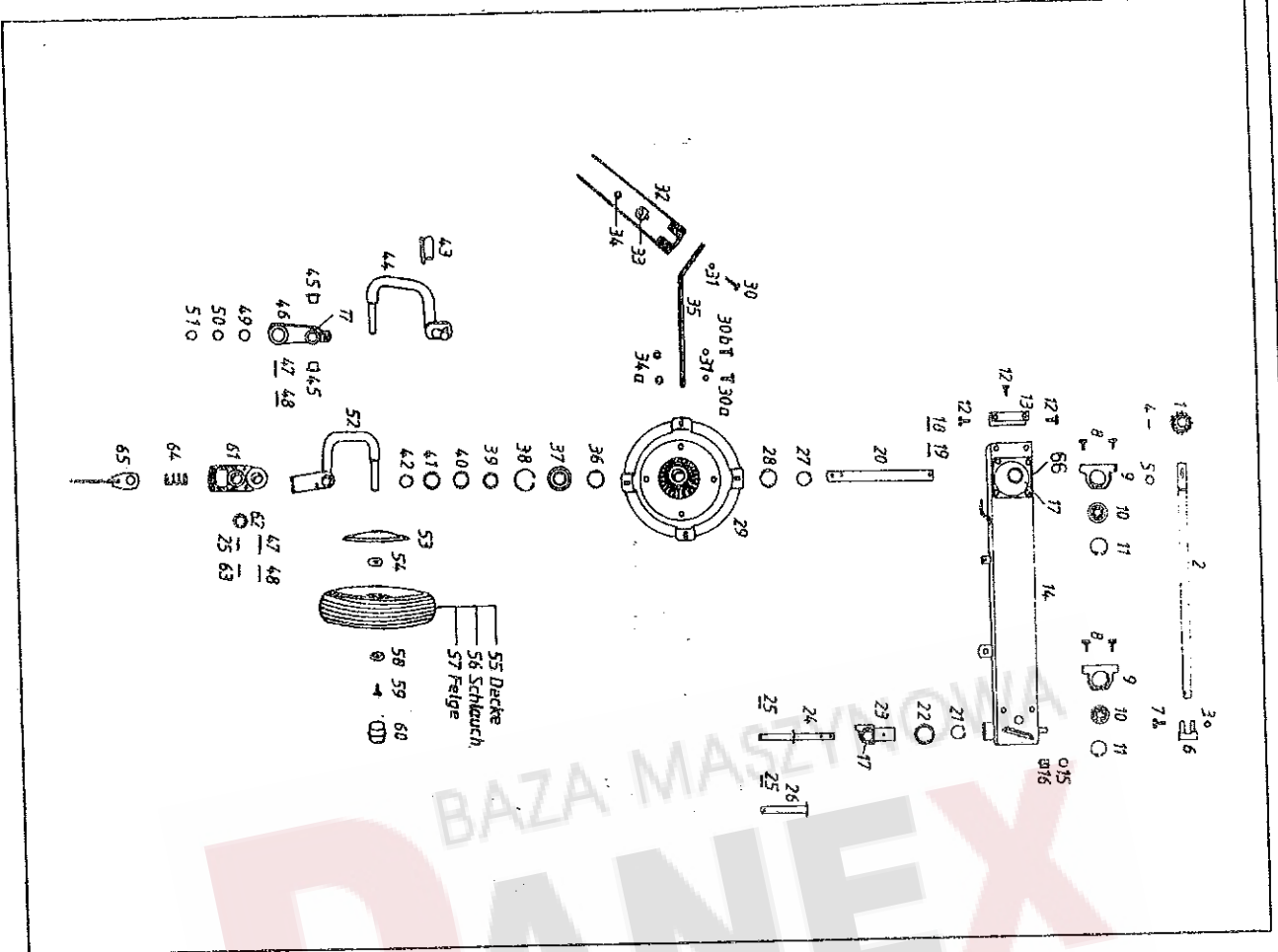
Pos. Nr. Pos. no. Rep. Pos. no.	Bezeichnung des Teiles Description of the part. Désignation de la pièce Descrizione del pezzo	Nr. No. No. No.	TH 360	TH 360 D	TH 360 DS
1	DEICHSEL, KOMPL. Stellspindel, geschw. Spannstift 6 x 40 DIN 1481	487 943 G	•		
2	Scheibe 23 DIN 125 ZN3	121 594	•		
3	Knotenkette Ø 2,8 Gesamtlänge ca. 500 mm	355 939 G	•		
4	Klappstecker 8 DIN 11 023 ZN3	487 213	•		
5	Stieckbolzen, geschw. Gelenkknuf	487 213	•		
6	Spannstift 3,5 x 40 DIN 1481	491 076	•		
7	Spannstift 6 x 40 DIN 1481	487 457 G	•		
8	Stelling	487 646	•		
9	Gabel, geschw.	487 854 G	•		
10	Bolzen	487 850	•		
11	Spannstift 5 x 36 DIN 1481	124 687	•		
12	Flansch		•		
13	Deichsel, geschw.		•		
14	Spannstift 8 x 40 DIN 1481		•		
15	Spannstift 5 x 40 DIN 1481		•		
16	Rückstrahler		•		
17			•		
18			•		
19			•		



Pos. Nr. Pos. no. Rep.	Bezeichnung des Teiles Description of the part Designation de la pièce Descrizione del pezzo	Nr. No. No.	TH 360	TH 360 D	TH 360 DS
1	STARRE DREIPUNKTBOCK Knotenkette \varnothing 2,8, 22 Glieder, beiderseits ein S-Haken, Gesamtlänge ca. 940 mm	117 245			•
2	Federstecker 5 DIN 11 024 ZN 3	111 895			•
3	Sicherungsgsschnur (Plastik)	124 295			•
4	Oberlenkerstufenbolzen 25 x 19 x 160	109 470			•
5	Aufspannbuchse AG 28 x 22 x 40	487 910 G			•
6	Klappstecker 6 DIN 11 023 ZN 3	487 710 G			•
7	Bolzen, geschw.	487 693 G			•
8	Kurze Lasche, geschw.	106 857			•
9	Lange Lasche, geschw.	487 929 G			•
10	Federsteckbolzen ABK-F 12x55	487 847 G			•
11	Spannstift 6 x 45 DIN 1481	479 140			•
12	Stütze, geschw.	487 911 G			•
13	Dreipunktbock, geschw.	488 112			•
14	Spannstift 8 x 40 DIN 1481				•
15	Spannstift 5 x 40 DIN 1481				•
16	Scheibe				•
17	Strebe, geschw.				•
18	Klappstecker 10 DIN 11 023 ZN 3				•
19	Bolzen, geschw.				•

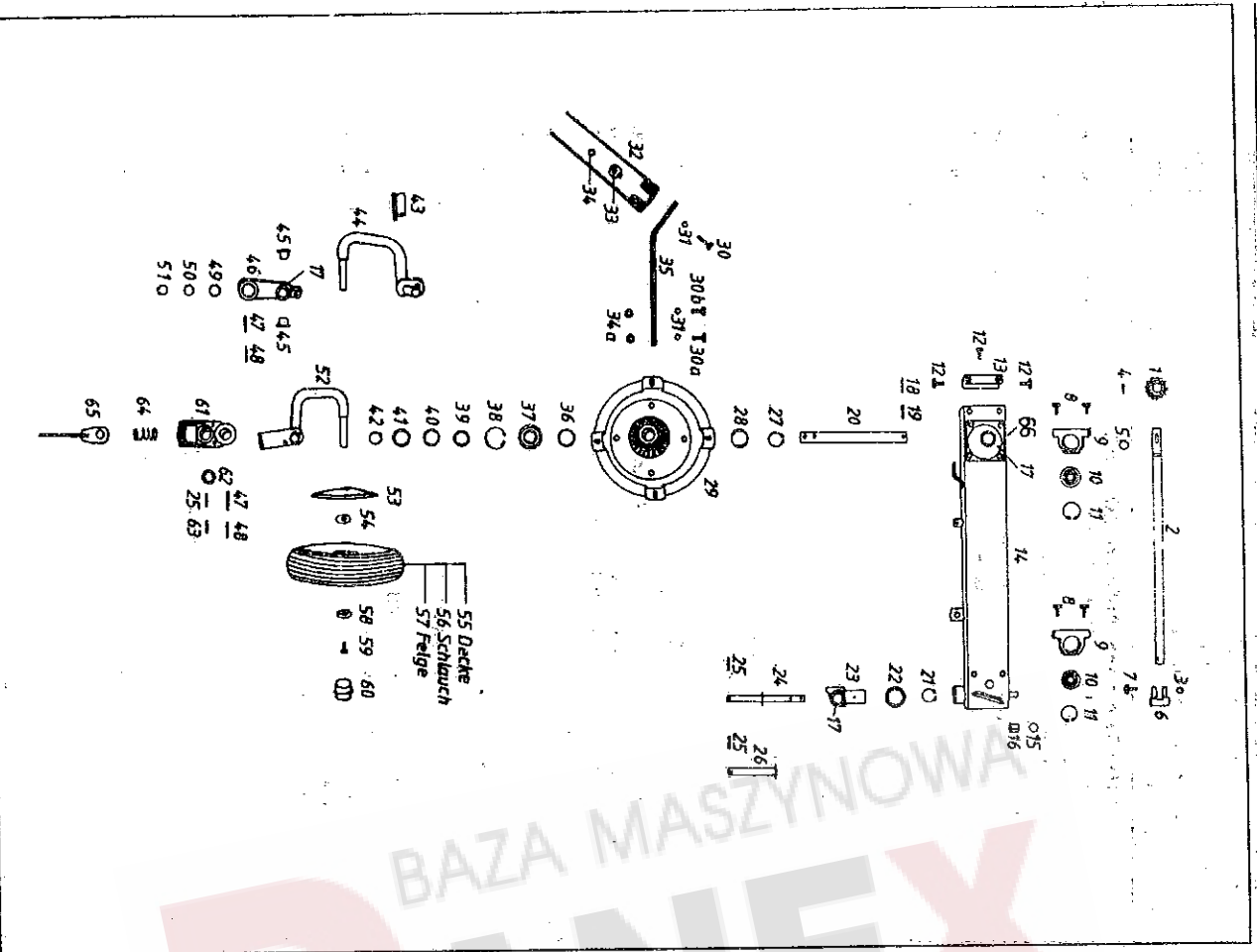


Pos./Nr. Pos. no. Rep.	Bezeichnung des Teiles Description of the part. Désignation de la pièce Descrizione del pezzo	Nr. No. No.	TH 360	TH 360 D	TH 360 DS
1	BEWEGLICHER DREIPUNKTBOCK Knotenkette Ø 2,8, 22 Glieder, beiderseits ein S-Haken, Gesamtlänge ca. 940 mm	117 245	•	•	
2	Federstecker 5 DIN 11 024 ZN3	111 895	•	•	
3	Sicherungsschmurr. (Plastik)	124 295	•	•	
4	Oberlenkerstützenbolzen	106 857	•	•	
5	Federsteckbolzen 12x55	487 929 G	•	•	
6	Spannstift 6 x 65 DIN 1481	487 904 G	•	•	
7	Stütze, geschw.	223 679	•	•	
8	Dreipunktbock, geschw.	84 219	•	•	
9	Scheibe (nach Bedarf)	490 740	•	•	
10	Scheibe (nach Bedarf)				
11	Bolzen, geschw.				
12	Spannstift 8 x 40 DIN 1481	86 520	•	•	
13	Spannstift 5 x 40 DIN 1481	490 729 G	•	•	
14	Scheibe (nach Bedarf)				
15	Scharnierbügel, geschw.				
16	Klappstecker 5 DIN 11 023 ZN3	486 195 G	•	•	
17	Steckbolzen, geschw.				
18	Spannstift 6 x 40 DIN 1481	121 397	•	•	
19	Bolzen	109 470	•	•	
20	Aufspannbuchse AG 28 x 22 x 40	491 261 G	•	•	
21	Unterlenkerlasche, geschw.	479 140	•	•	
22	Scheibe	486 792 G	•	•	
23	Bolzen, geschw.	487 845 G	•	•	
24	Verbindungsprofil, geschw.	487 911 G	•	•	
25	Strebe, geschw.				
26	Klappstecker 10 DIN 11 023 ZN3	121 397	•	•	
27	Bolzen	487 884	•	•	
28	6kt.-Schraube M8 x 40 DIN 931-8.8 A1A				
29	Strebe				
30	6kt.-Mutter VM 8 DIN 980-8 A1A	121 779	•	•	
31	Bolzen				
32					

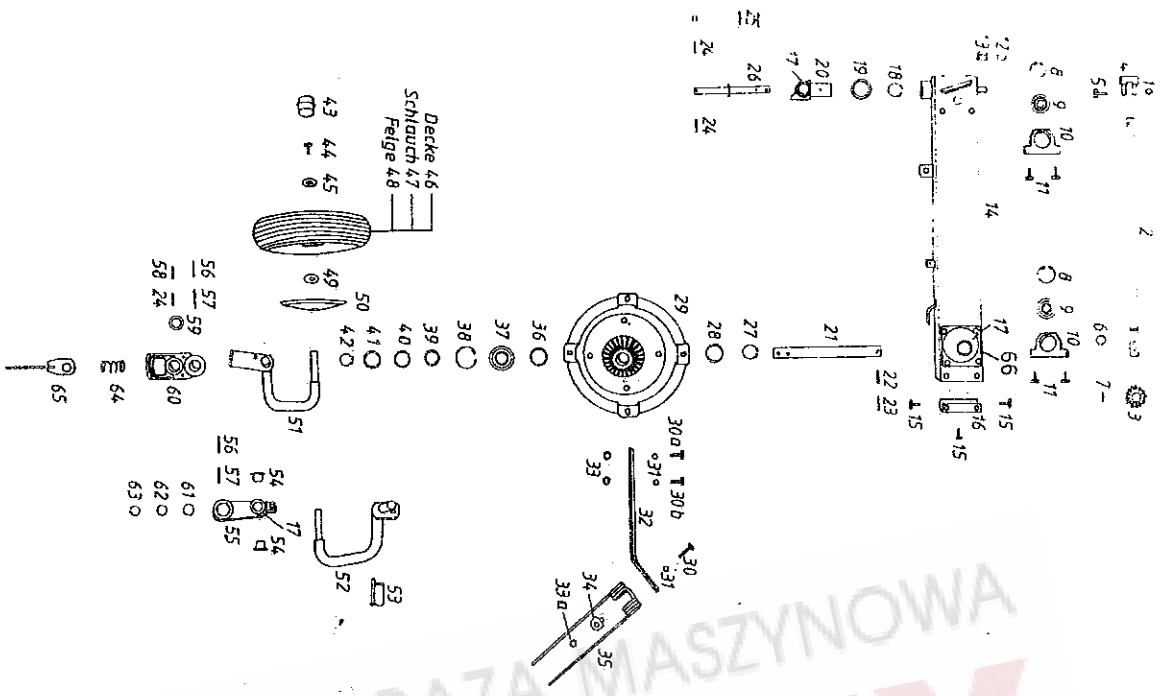


Pos. Nr. Rep. Pos. no.	Bezeichnung des Teiles Description of the part Désignation de la pièce Descrizione del pezzo	Nr. No. No.	TH 360	TH 360 D	TH 360 DS
1	LINKER RAHMEN, AUSSEN, MONTIERT	121 581	•	•	•
2	KegeRad Z = 13 Mn Cr 5	487 768	•	•	•
3	Antriebswelle, außen (bis Masch.-Nr. 21770)	488 080	•	•	•
4	Antriebswelle, außen (ab Masch.-Nr. 21771)	124 891	•	•	•
5	Sicherungsmutter M 10 DIN 980-10	124 710	•	•	•
6	(bis Masch.-Nr. 21770)	124 776	•	•	•
7	Sicherungsmutter M 12 DIN 980-10	18 597	•	•	•
8	(bis Masch.-Nr. 21770)	487 391	•	•	•
9	Sicherungsring 25 x 2 DIN 471	121 744	•	•	•
10	Sicherungsring 25 x 2 DIN 471	124 890	•	•	•
11	Kupplungskäue (bis Masch. Nr. -21770)	121 726	•	•	•
12	Kupplungskäue (ab Masch. Nr. -21771) (488 085)	124 505	•	•	•
13	6kt.-Schraube M 10 x 55 DIN 931-10.9	487 733	•	•	•
14	(bis Masch. Nr. -21770)	124 703	•	•	•
15	6kt.-Schraube M 12 x 57 DIN 931-10.9	124 331	•	•	•
16	(ab Masch. -Nr. -21771)	487 794 G	•	•	•
17	6kt.-Schraube M 12 x 25 DIN 933-8.8 Verbus-plus	487 792 G	•	•	•
18	Lagerbock	124 778	•	•	•
19	Rillenkugellager 6205 - 2 Z DIN 625	124 706	•	•	•
20	Sicherungsring 52 x 2 DIN 472	487 419	•	•	•
21	6kt.-Schraube M 12 x 20 DIN 933-8.8 A1A	488 073	•	•	•
22	Verbus-plus	487 889 G	•	•	•
23	Deckel, gepht.	487 553	•	•	•
24	Rahmen, links, geschw.	124 779	•	•	•
25	Seeger-Sprengring SW 20	121 364	•	•	•
26	Aufspannbuchse AG 28/20 x 20 DIN 1499	487 736 G	•	•	•
27	Kegeleschmiermippel AM 8 x 1 DIN 71 412SFG	121 170	•	•	•
28	Spannstift 6 x 45 DIN 1481		•	•	•
29	Spannstift 10 x 45 DIN 1481		•	•	•
30	Achse, außen		•	•	•
31	Sicherungsring 42 x 1,75 DIN 471		•	•	•
32	Schleibe		•	•	•
33	Scharnierstück (bis Masch.-Nr. 21770)		•	•	•
34	Scharnierstück (ab Masch.-Nr. 21771)		•	•	•
35	Spannstift 8 x 40 DIN 1481		•	•	•
36	Bolzen, geschw.		•	•	•
37	Spannstift 8 x 40 DIN 1481		•	•	•
38	Bolzen, geschw.		•	•	•
39	Seeger V-Ring 42 x 1,75 V		•	•	•
40	Nadellager		•	•	•
41	Kreisell, geschw.		•	•	•
42	Befestigungsschraube M 12 x 45		•	•	•
43	Gewindelänge 18 mm ähnlich DIN 931-10 9 A1A		•	•	•
44	6kt.-Schraube M 12 x 35 DIN 933-8.8 A1A		•	•	•
45	6kt.-Schraube M 12 x 30 DIN 933-8.8 A1A		•	•	•
46	Schleibe Ø 13 DIN 125 ZN 3		•	•	•
47			•	•	•
48			•	•	•
49			•	•	•
50			•	•	•
51			•	•	•
52			•	•	•
53			•	•	•
54			•	•	•
55			•	•	•
56			•	•	•
57			•	•	•
58			•	•	•
59			•	•	•
60			•	•	•
61			•	•	•
62			•	•	•
63			•	•	•
64			•	•	•
65			•	•	•

Fortsetzung Seite 5

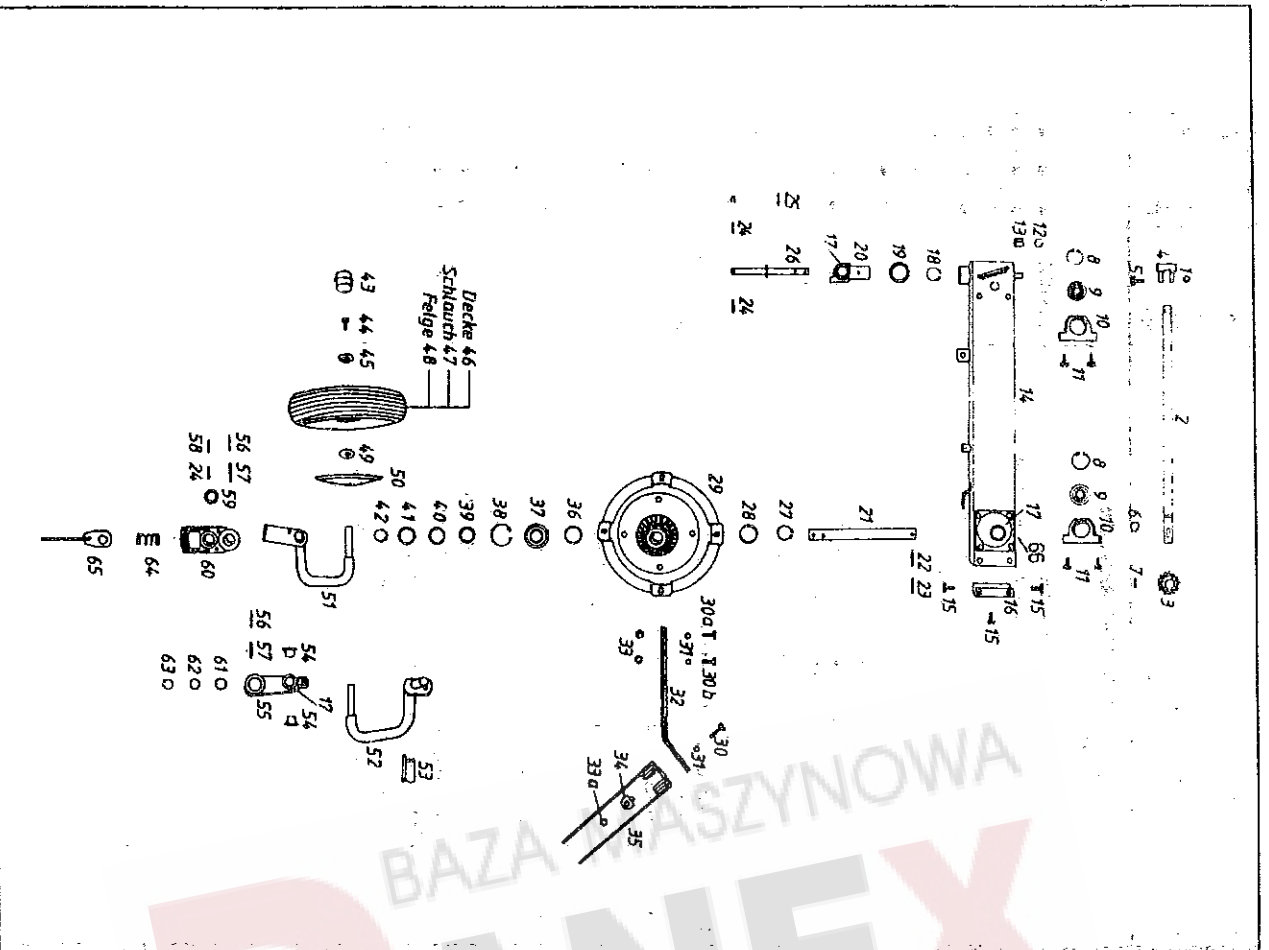


Pos. Nr. Pos. no. Rep. Pos. no.	Bezeichnung des Teiles Description of the part Désignation de la pièce Descrizione del pezzo	Nr. No. No. No.	TH 360	TH 360 D	TH 360 DS
32	Fortsetzung von Seite 4	487 381	•	•	•
32	Federzinken (bis Masch. Nr. 2170)	488 072	•	•	•
33	Federzinken (ab Masch. Nr. 2171)	487 380	•	•	•
34	Unterlage	124 710	•	•	•
34 a	Sicherungsmutter VM 12 DIN 980-10A1A	108 589	•	•	•
35	Sicherungsmutter VM 12 DIN 980-8 A1A	487 757	•	•	•
35	Zinkenarm (bis Masch.-Nr. 2170)	488 088	•	•	•
36	Zinkenarm (ab Masch.-Nr. 2171)	124 330	•	•	•
37	Stützscheibe S 50 x 82 DIN 988	117 929	•	•	•
38	Rillenkugellager 6007-2Z DIN 625	460 668	•	•	•
39	Sicherungsring 62 x 2 DIN 472	124 436	•	•	•
40	Scheibe (nach Bedarf)	456 384	•	•	•
41	Paßscheibe 35 x 45 x 0,2 DIN 988		•	•	•
42	Scheibe		•	•	•
43	Sicherungsring 35 x 2,5 DIN 471	120 760	•	•	•
44	Federstapbolzen 12 x 65	487 758 G	•	•	•
45	Laufachse re, geschw.	121 024	•	•	•
45	Buchse 25 x 31 /39 Cu Cn 3	487 731	•	•	•
46	Ausleger	228 035	•	•	•
47	Spannsift 8 x 55 DIN 1481	224 473	•	•	•
48	Spannsift 5 x 50 DIN 1481		•	•	•
49	Scheibe		•	•	•
50	Sicherungsring 28 x 1,5 DIN 471	487 762 G	•	•	•
51	Laufachse, rechts, geschw.	487 730	•	•	•
52	Schutzscheibe, hinten	487 766	•	•	•
53	Schutzscheibe, hinten	240 309	•	•	•
54	Scheibe	120 294	•	•	•
55	Decke 3,50-8 Impl. Rillenprofil V 64 - 4 pr.	120 113	•	•	•
55	Decke 3,50-6 Impl. Profil A 87 4 pr.	115 571	•	•	•
56	Schlauch 3,50-8 (490 863)	120 114	•	•	•
56	Schlauch 3,50-6 mit Winkelventil 90° 28 G	120 950	•	•	•
57	Felge 2,50 A-8 mit 2 Rillenkugellager 6205-2 RS	121 618	•	•	•
57	Felge 2,50 A-6 mit 2 Rillenkugellager 6205-2 RS	30 472	•	•	•
58	Scheibe	124 391	•	•	•
59	6kl.-Schraube M 12 x 20 DIN 933-8,8 A1A		•	•	•
60	Vernus-plus	121 327	•	•	•
60	Abschlußkappe	487 732	•	•	•
61	Segment	460 669	•	•	•
62	Scheibe		•	•	•
63	Spannsift 5 x 40 DIN 1481	121 360	•	•	•
64	Druckfeder	487 744 G	•	•	•
65	Hebel, geschw.		•	•	•
66	Rückstrahler	124 687	•	•	•

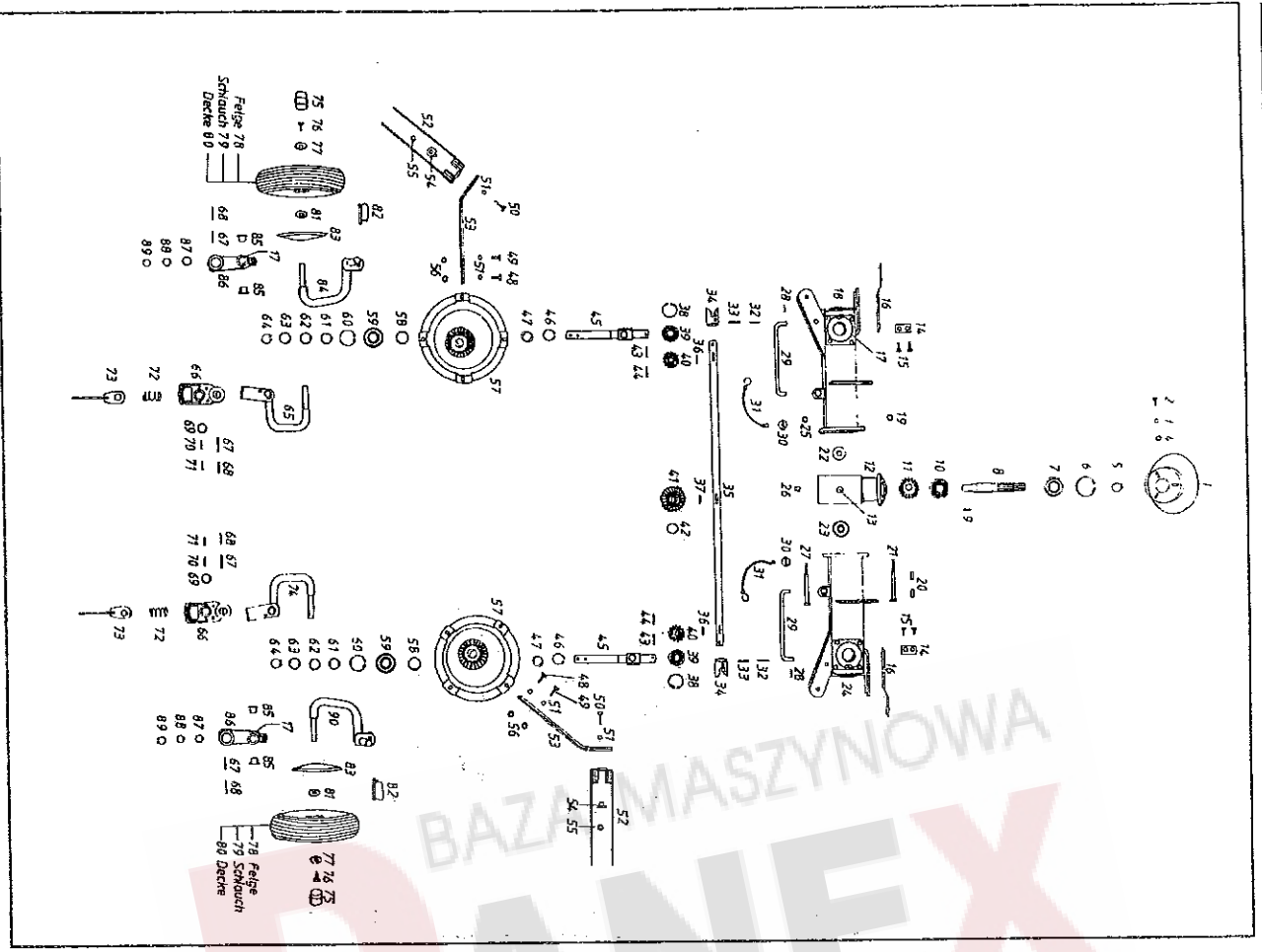


Pos. Nr. Pos. no. Rep.	Bezeichnung des Teiles Description of the part. Designation de la pièce Descrizione del pezzo	Nr. No. No.	TH 360	TH 360 D	TH 360 DS
1	RECHTER RAHMEN, AUSSEN, MONTIERT Sicherungsmutter M10 DIN 980-10 (bis Masch.-Nr. 2170)	124 891	●	●	●
1	Sicherungsmutter VM 12 DIN 980-10 (ab Masch.-Nr. 2171)	124 710	●	●	●
2	Antriebswelle, außen (bis Masch.-Nr. 2170) Antriebswelle, außen (ab Masch.-Nr. 2171)	487 768 488 080	●	●	●
3	Kegelrad Z = 13 Mn Cr 5	121 581	●	●	●
4	Kuppelungsklaue (bis Masch.-Nr. 2170) Kuppelungsklaue (ab Masch.-Nr. 2171) (488 085)	487 391 121 744	●	●	●
5	6kt.-Schraube M10 x 55 DIN 931-10,9 (bis Masch.-Nr. 2170)	124 890	●	●	●
5	6kt.-Schraube M12 x 55 DIN 931-10,9 (ab Masch.-Nr. 2171)	121 726	●	●	●
6	Sicherungsring 25 x 2 DIN 471	118 597	●	●	●
7	Paßfeder 8 x 5x 32 DIN 6885 C 45 K + V vergütet	124 776	●	●	●
8	Sicherungsring 52 x 2 DIN 472	124 703	●	●	●
9	Füllenkugellager 6205-2Z DIN 625	487 733	●	●	●
10	Lagerbock	124 505	●	●	●
11	6kt.-Schraube M 12 x 25 DIN 933-8, 8 Verbus-plus	124 778	●	●	●
12	Seeger-Sprengring SW 20	124 706	●	●	●
13	Aufspannbuchse AG 28/20 x 20 DIN 1499	487 791 G	●	●	●
14	Rahmen, rechts, außen, geschw.	124 331	●	●	●
15	6kt.-Schraube M 12 x 20 DIN 933-8, 8 A1A Verbus-plus	487 794 G	●	●	●
16	Deckel, gepkt.		●	●	●
17	Kegelschmientrippe AM 8 x 1 DIN 71 412 SFG		●	●	●
18	Sicherungsring 42 x 1,75 DIN 471	238 009	●	●	●
19	Schleibe	487 419	●	●	●
20	Scharnierstück (bis Masch.-Nr. 2170)	488 073	●	●	●
21	Scharnierstück (ab Masch.-Nr. 2171)	487 742	●	●	●
22	Achse, außen		●	●	●
22	Spannstift 10 x 45 DIN 1481	487 553	●	●	●
23	Spannstift 6 x 45 DIN 1481	487 889	●	●	●
24	Spannstift 8 x 40 DIN 1481	124 779	●	●	●
25	Boizen, geschw.	121 364	●	●	●
26	Seeger V-Ring J 42 x 1,75 V	487 736 G	●	●	●
27	Nadellager	121 170	●	●	●
29	Kreisels, geschw.		●	●	●
30	Befestigungsschraube M 12 x 45		●	●	●
30 a	Gewindelänge 18 mm ähnlich DIN 931-10,9 A1A		●	●	●
30 b	6kt.-Schraube M 12 x 35 DIN 933-8, 8 A1A		●	●	●
31	6kt.-Schraube M 12 x 30 DIN 933-8, 8 A1A		●	●	●
32	Schleibe Ø 13 DIN 125 ZN3 Zinkenarm (bis Masch.-Nr. 2170)	487 757	●	●	●

Fortsetzung Seite 7

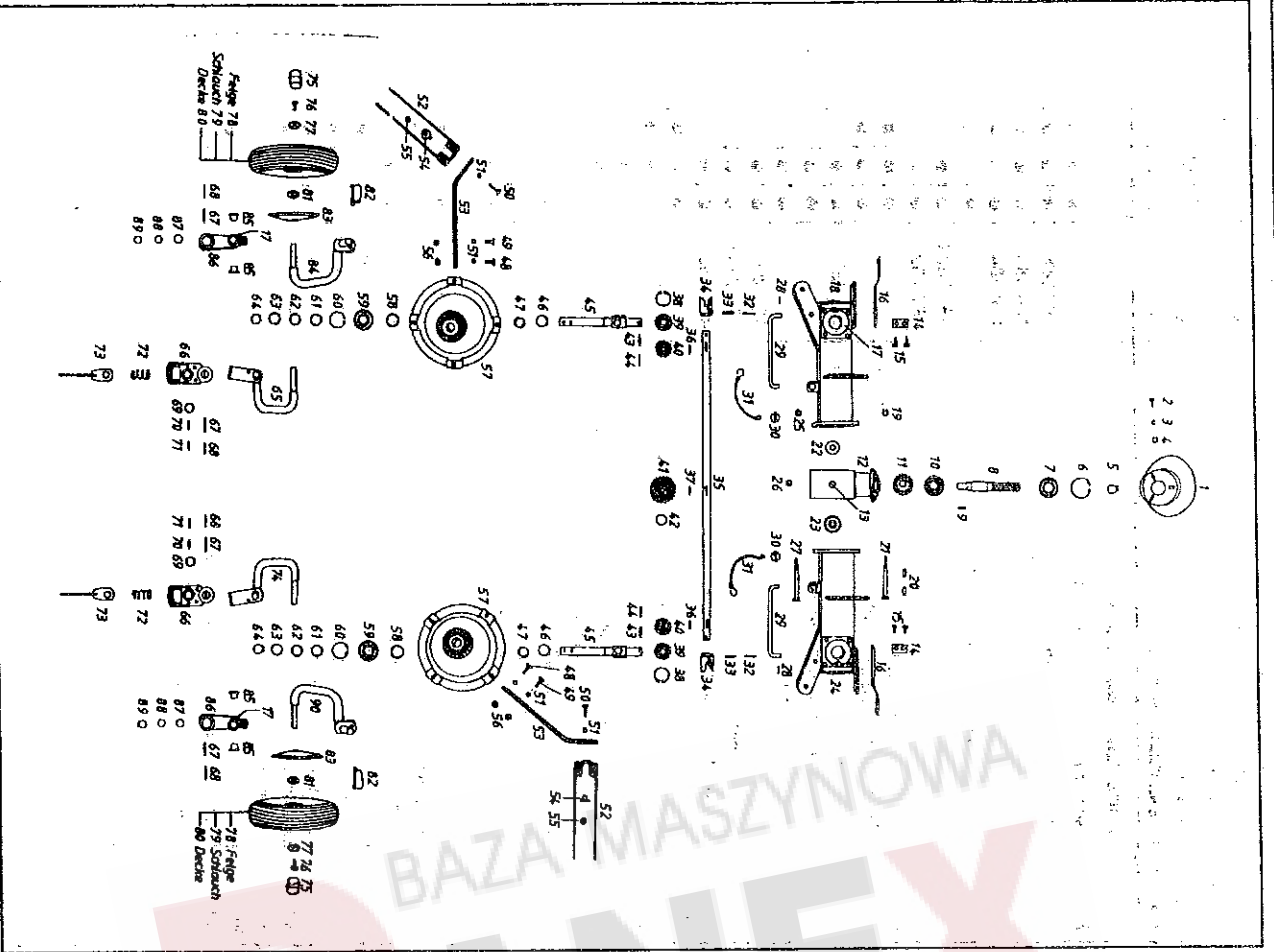


Pos. Nr. Rep. Pos. no.	Bezeichnung des Teiles Description of the part Désignation de la pièce Descrizione del pezzo	Nr. No. No.	TH 360	TH 360 D	TH 360 DS
Fortsetzung von Seite 6					
32	Zinkenarm (ab Masch. Nr. 21771)	488 088	•	•	•
33	Sicherungsmutter VM 12 DIN 980-8 A1A	124 710	•	•	•
33a	Sicherungsmutter VM 12 DIN 980-8 A1A	487 380	•	•	•
34	Unterlage	488 072	•	•	•
35	Federzinken (ab Masch. Nr. 21771)	487 381	•	•	•
36	Federzinken (bis Masch. Nr. 2170)	117 929	•	•	•
37	Stützscheibe 5,50x62 DIN 988	460 668	•	•	•
38	Rillenkugellager 6007-2Z DIN 625	124 436	•	•	•
39	Sicherungstring 62 x 2 DIN 472	456 384	•	•	•
40	Scheibe (nach Bedarf)	121 327	•	•	•
41	Paßscheibe 35 x 45 x 0,2 DIN 472	124 331	•	•	•
42	Sicherungstring 35 x 2,5 DIN 471	30 472	•	•	•
43	Abschlußkappe	120 294	•	•	•
44	6kl.-Schraube M 12 x 20 DIN 933-8,8 A1A Verbus-plus	120 113	•	•	•
45	Scheibe	115 571	•	•	•
46	Decke 3,50-8 Impl. Füllprofil V 64, 4 pr.	120 114	•	•	•
47	Decke 3,50-6 Impl. Profil A 87, 4 pr.	120 950	•	•	•
48	Schlauch 3,50-8 (490 863)	121 618	•	•	•
49	Schlauch 3,50-6 mit Winkelventil 90° 28 G	240 309	•	•	•
50	Felge 2,50 A-6 mit 2 Rillenkugellager 6205-2 RS	487 730	•	•	•
51	Felge 2,50 A-6 mit 2 Rillenkugellager 6205-2 RS	487 766	•	•	•
52	Scheibe	487 759 G	•	•	•
53	Schutzscheibe, hinten	120 760	•	•	•
54	Schutzscheibe, links, geschw.	121 024	•	•	•
55	Laufachse, links, geschw.	487 731	•	•	•
56	Federsteckbolzen 12 x 65	460 669	•	•	•
57	Buchse 25 x 31/39 Cu Ch 3	487 732	•	•	•
58	Ausleger	228 035	•	•	•
59	Spannschlitz 5 x 50 DIN 1481	224 473	•	•	•
60	Spannschlitz 5 x 40 DIN 1481	121 360	•	•	•
61	Scheibe	487 744 G	•	•	•
62	Segment	124 687	•	•	•
63	Scheibe				
64	Sicherungsring 28 x 1,5 DIN 471				
65	Druckfeder				
66	Hebel, geschw. Rückstrahler				



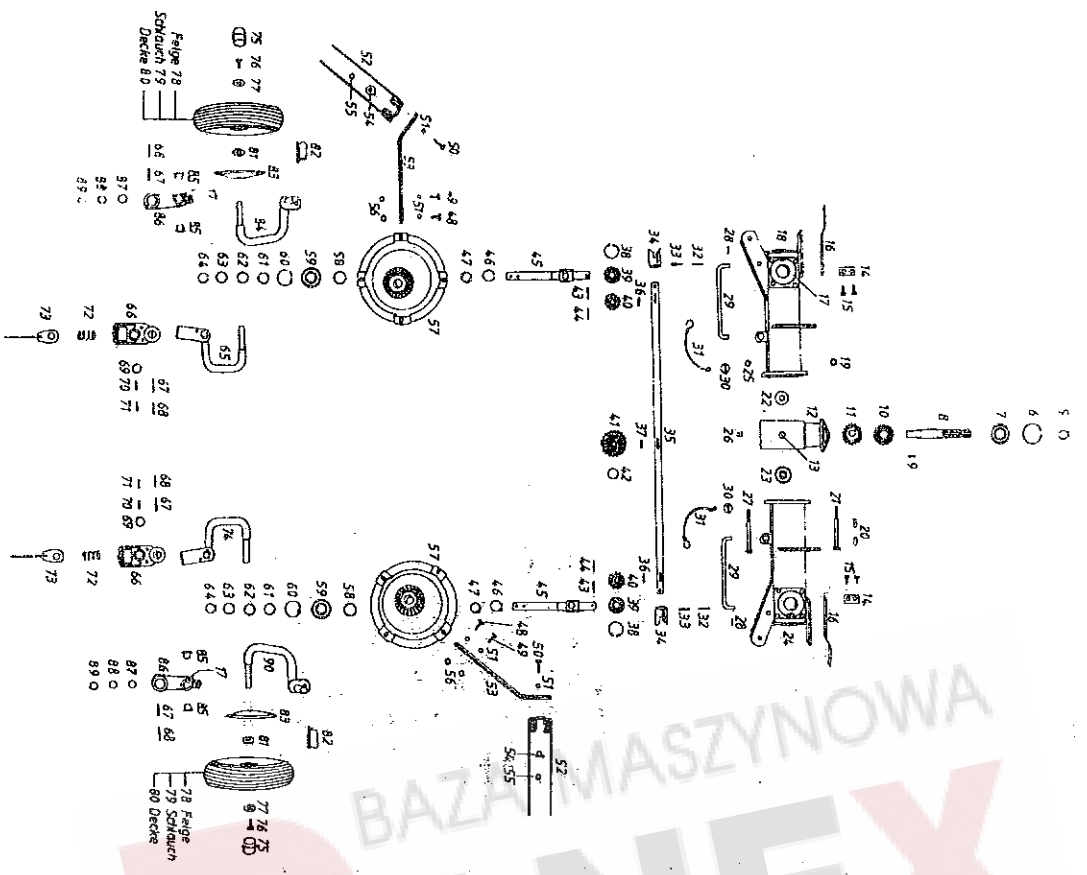
Pos. Nr. Pos. no. Rep.	Bezeichnung des Teiles Description of the part. Désignation de la pièce Descrizione del pezzo	Nr. No. No.	TH 360	TH 360 D	TH 360 DS
1	LINKER UND RECHTER RAHMEN, INNEN, MONTIERT	486 050	•	•	•
2	Gelenkwellenschutz (Plastik)		•	•	•
3	6kt.-Schraube M 10 x 25 DIN 933-8-8 A1A		•	•	•
4	Schraibe 11 DIN 126 ZN3		•	•	•
5	Sicherungsmutter VM 10 DIN 980-8 A1A		•	•	•
6	Sicherungsring 35 x 1,5 DIN 471		•	•	•
7	Sicherungsring 72 x 2,5 DIN 472	124 758	•	•	•
8	Rillenkugellager 6207-2-RS DIN 625	487 916	•	•	•
9	Kurze Getriebewelle	124 502	•	•	•
10	Paßfeder A 8 x 7 x 36 DIN 6885 C 45 K + V vergütet	109 455	•	•	•
11	Rillenkugellager 6206 Z DIN 625	121 582	•	•	•
12	Kegeirad Z = 18 (bis Masch.-Nr. 2170)	121 722	•	•	•
13	Kegeirad Z = 16 (ab Masch.-Nr. 2171)	487 473	•	•	•
14	Hauptgetriebe	477 656	•	•	•
15	Entlüftungsschlußschraube M 24 x 1,5 DIN 909-6	487 795	•	•	•
16	Platte	124 505	•	•	•
17	6kt.-Schraube M 12 x 25 DIN 933-8-8 Verb.-plus	121 362	•	•	•
18	Haltefeder	487 784 G	•	•	•
19	Kegeischnemrippel AM 8 x 1 DIN 71 412 SFG		•	•	•
20	Rahmen, links, innen, geschw.	124 289	•	•	•
21	Sicherungsmutter VM 14 DIN 980-8 A1A		•	•	•
22	Spannstift 18 x 24 DIN 7346		•	•	•
23	6kt.-Schraube, M 14 x 160 DIN 931-8-8	124 777	•	•	•
24	Radialdichtung AS 25 x 52 x 7 DIN 3766	117 363	•	•	•
25	Rillenkugellager 6205-2-RS DIN 625	487 783 G	•	•	•
26	Rahmen rechts, innen, geschw.		•	•	•
27	Sicherungsmutter VM 16 DIN 980-8 A1A		•	•	•
28	Verschlußschraube M 24 x 1,5 DIN 909-6		•	•	•
29	6kt.-Schraube M 16 x 160 DIN 931-8-8 Spannstift 6x40 DIN 1481 Strebe	487 810	•	•	•

Fortsetzung Seite 9



Pos. no.	Bezeichnung des Teiles Description of the part. Désignation de la pièce Descrizione del pezzo	Nr. No. No.	TH 360	TH 360 D	TH 360 DS
30	Fortsetzung von Seite 8 Klappstecker 6 DIN 11 023 ZN 3	111 895	•	•	•
31	Sicherungsschrau.	•	•	•	•
32	Spannstift 10 x 50 DIN 1481	487 764	•	•	•
33	Spannstift 6 x 50 DIN 1481	487 767	•	•	•
34	Kupplung	124 776	•	•	•
35	Antriebswelle, innen	124 502	•	•	•
36	Patfeder A 8 x 5 x 32 DIN 6985 C 45 K + V vergütet	121 581	•	•	•
37	Patfeder A 8 x 7 x 36 DIN 6985 C 45 K + V vergütet	121 583	•	•	•
38	Sicherungsring 52 x 2 DIN 472	121 721	•	•	•
39	Rillenkugellager 6205-2 Z DIN 625	124 899	•	•	•
40	Kegelrad Z = 13	•	•	•	•
41	Kegelrad Z = 22 (bis Masch.-Nr. 2170)	•	•	•	•
42	Kegelrad Z = 23 (ab Masch.-Nr. 2171)	•	•	•	•
43	Patsschneibe 52 x 42 x 0,2 DIN 988 (nach Bedarf)	•	•	•	•
44	Spannstift 10 x 45 DIN 1481	•	•	•	•
45	Spannstift 6 x 45 DIN 1481	487 741	•	•	•
46	Achse, innen	124 779	•	•	•
47	Seeger V-Ring J 42 x 1,75 V	121 364	•	•	•
48	Nadellager	•	•	•	•
49	6kt.-Schraube M 12 x 35 DIN 933-8,8 A1A	•	•	•	•
50	6kt.-Schraube M 12 x 30 DIN 933-8,8 A1A	121 170	•	•	•
51	Befestigungsschraube M 12 x 45	•	•	•	•
52	Gewindelänge 18 mm ähnlich DIN 931-10,9 A1A	•	•	•	•
53	Schneibe \varnothing 13 DIN 125 ZN 3	487 381	•	•	•
54	Federzinken (bis Masch.-Nr. 2170)	488 072	•	•	•
55	Federzinken (ab Masch.-Nr. 2171)	487 757	•	•	•
56	Zinkenarm (bis Masch.-Nr. 2170)	488 088	•	•	•
57	Zinkenarm (ab Masch.-Nr. 2171)	487 380	•	•	•
58	Unterlage	124 710	•	•	•
59	Sicherungsmutter VM 12 DIN 980-10 A1A	487 736 G	•	•	•
60	Sicherungsmutter VM 12 DIN 980-8 A1A	117 929	•	•	•
61	Kreisel, geschw.	•	•	•	•
62	Stützscheibe S 50 x 62 DIN 988	•	•	•	•
63	Rillenkugellager 6007-2 Z DIN 625	•	•	•	•
64	Patsschneibe	•	•	•	•
65	Patsschneibe	•	•	•	•
66	Patsschneibe	•	•	•	•
67	Patsschneibe	•	•	•	•
68	Patsschneibe	•	•	•	•
69	Patsschneibe	•	•	•	•
70	Patsschneibe	•	•	•	•
71	Patsschneibe	•	•	•	•
72	Patsschneibe	•	•	•	•
73	Patsschneibe	•	•	•	•

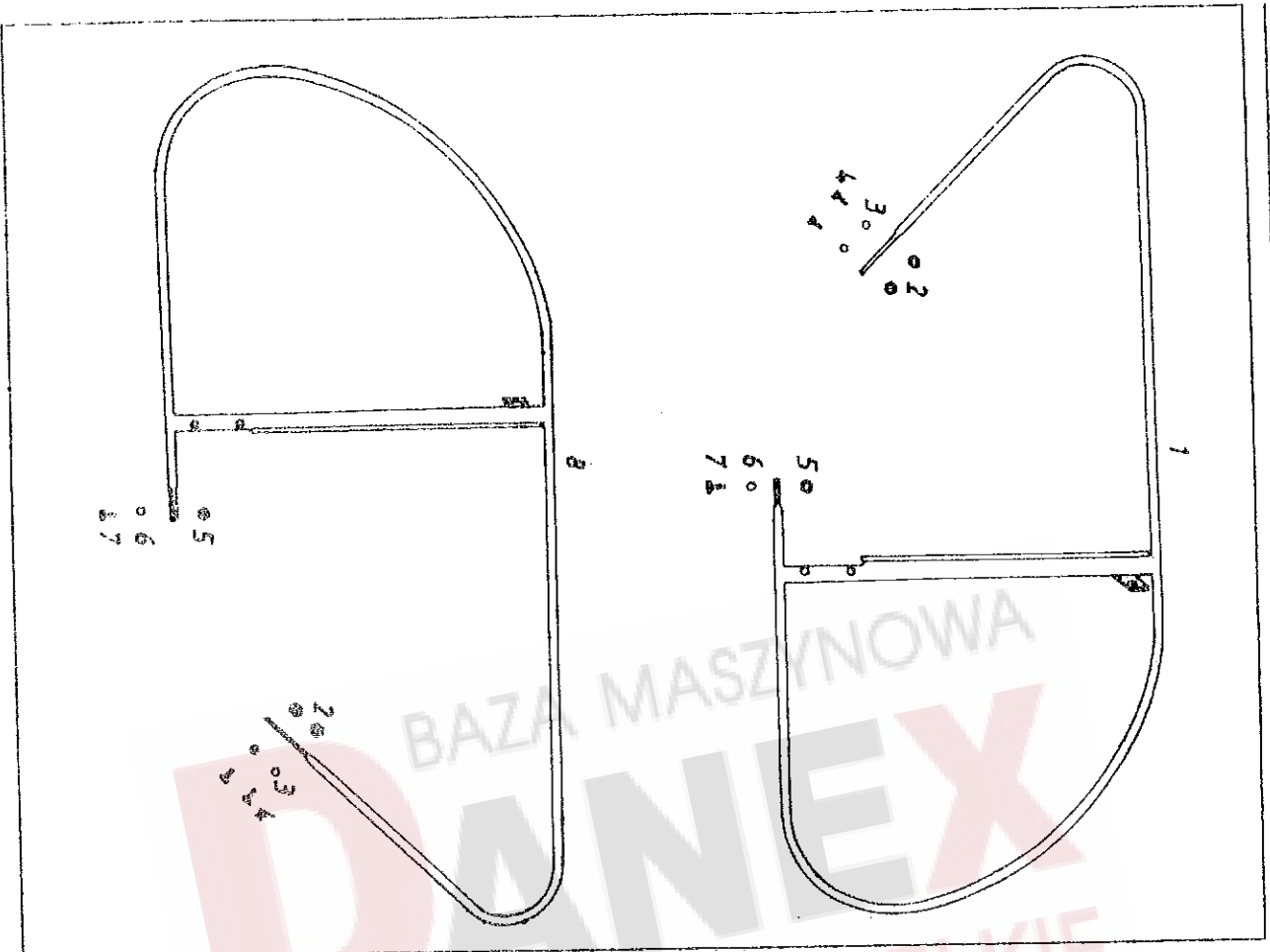
Fortsetzung Seite 10



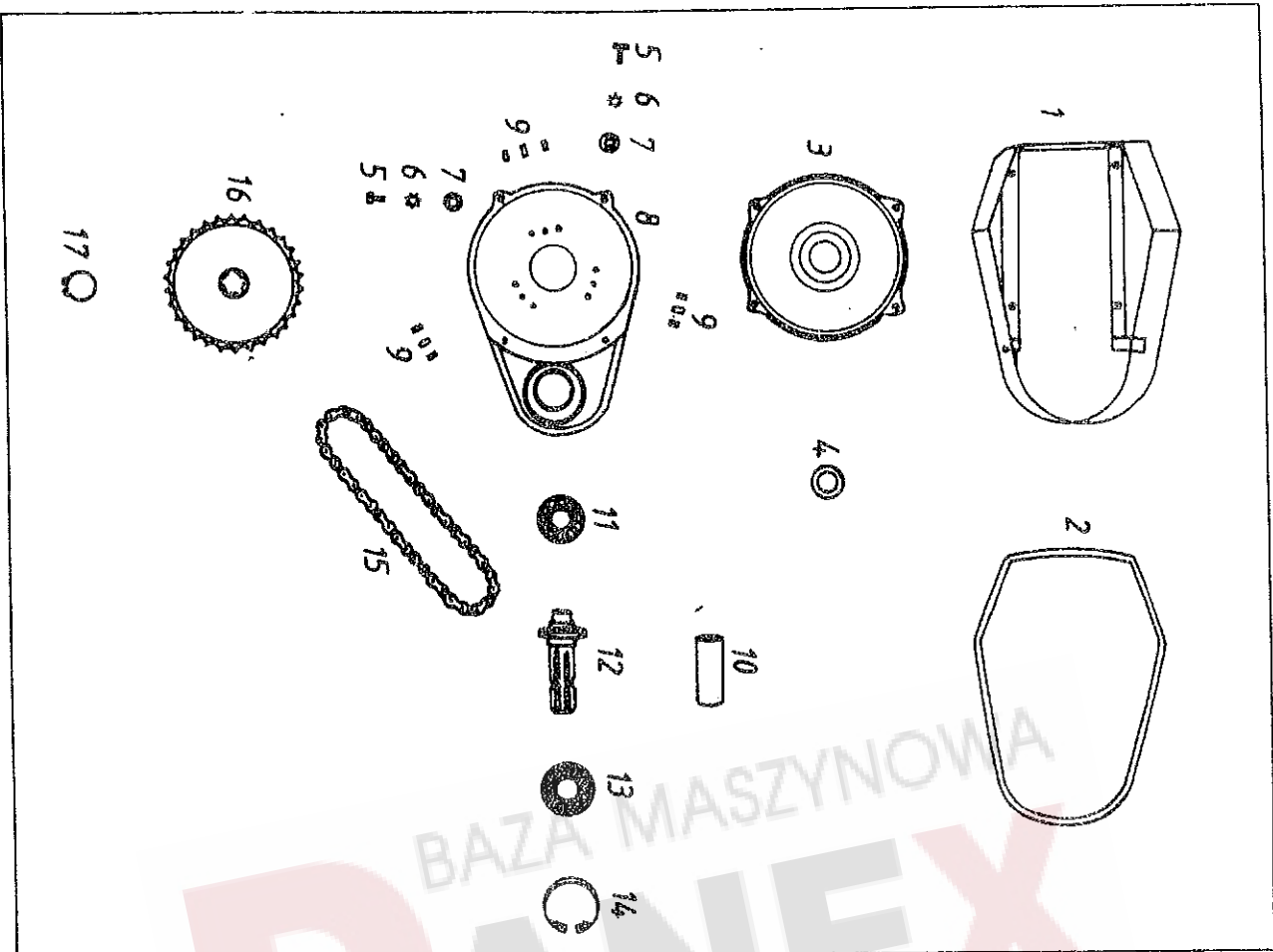
Pos. Nr. Pos. no. Rep. Pos. no.	Bezeichnung des Teiles Description of the part Designation de la piece Descrizione del pezzo	Nr. No. No. No.	TH 360	TH 360 D	TH 360 DS
60	Fortsetzung von Seite 9 Sicherungsring 62 x 2 DIN 472	460 668	•	•	•
61	Scheibe (nach Bedarf)	124 456	•	•	•
62	Paßscheibe 35 x 45 x 0,2 DIN 988	456 384	•	•	•
63	Scheibe		•	•	•
64	Sicherungsring 35 x 2,5 DIN 471	487 763 G	•	•	•
65	Laufachse links, geschw.	487 732	•	•	•
66	Segment		•	•	•
67	Spannstift 8 x 55 DIN 1481		•	•	•
68	Spannstift 5 x 50 DIN 1481		•	•	•
69	Scheibe	460 669	•	•	•
70	Spannstift 8 x 40 DIN 1481		•	•	•
71	Spannstift 5 x 40	121 360	•	•	•
72	Druckfeder	487 744 G	•	•	•
73	Hebel, geschw.	487 762 G	•	•	•
74	Laufachse, rechts, geschw.	121 327	•	•	•
75	Abschlußkappe	124 331	•	•	•
76	6kt.-Schraube M 12 x 20 DIN 933-8.8 A1A	30 472	•	•	•
77	Scheibe	120 950	•	•	•
78	Felge 2,50 A-8 mit 2 Rillenkugellager 6205-2 RS	121 618	•	•	•
79	Felge 2,50 A-6 mit 2 Rillenkugellager 6205-2 RS	115 571	•	•	•
80	Schlauch 3,50-8 (490 863)	120 114	•	•	•
81	Schlauch 3,50-6 mit Winkelventil 60° 28 G	120 294	•	•	•
82	Decke 3,50-8 Impl. Rillprofil V 64 4PR	120 113	•	•	•
83	Decke 3,50-6 Impl. Profil A 87 4PR	240 309	•	•	•
84	Scheibe	120 760	•	•	•
85	Federsteckbolzen 12 x 65	487 730	•	•	•
86	Schutzscheibe, hinten	487 766	•	•	•
87	Schutzscheibe, hinten	487 759 G	•	•	•
88	Laufachse, links, geschw.	121 024	•	•	•
89	Buchse 25 x 31 / 39 Cu Cn 3	487 731	•	•	•
90	Ausleger	228 035	•	•	•
	Scheibe	224 473	•	•	•
	Sicherungsring 28 x 1,5 DIN 471	487 758	•	•	•
	Laufachse, rechts, geschw.		•	•	•

Ersatzteiliste

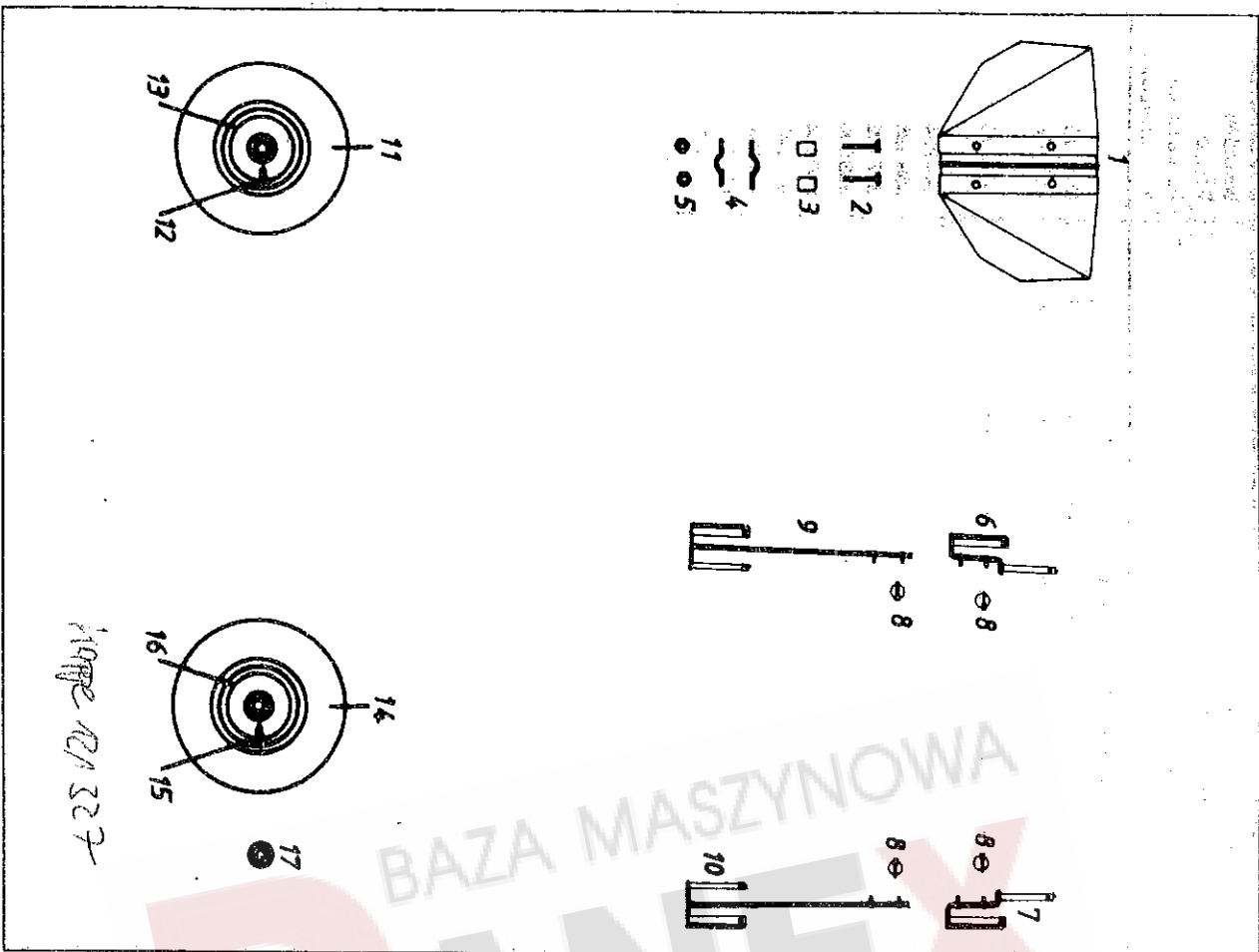
ei, Table, Plan, Tav.



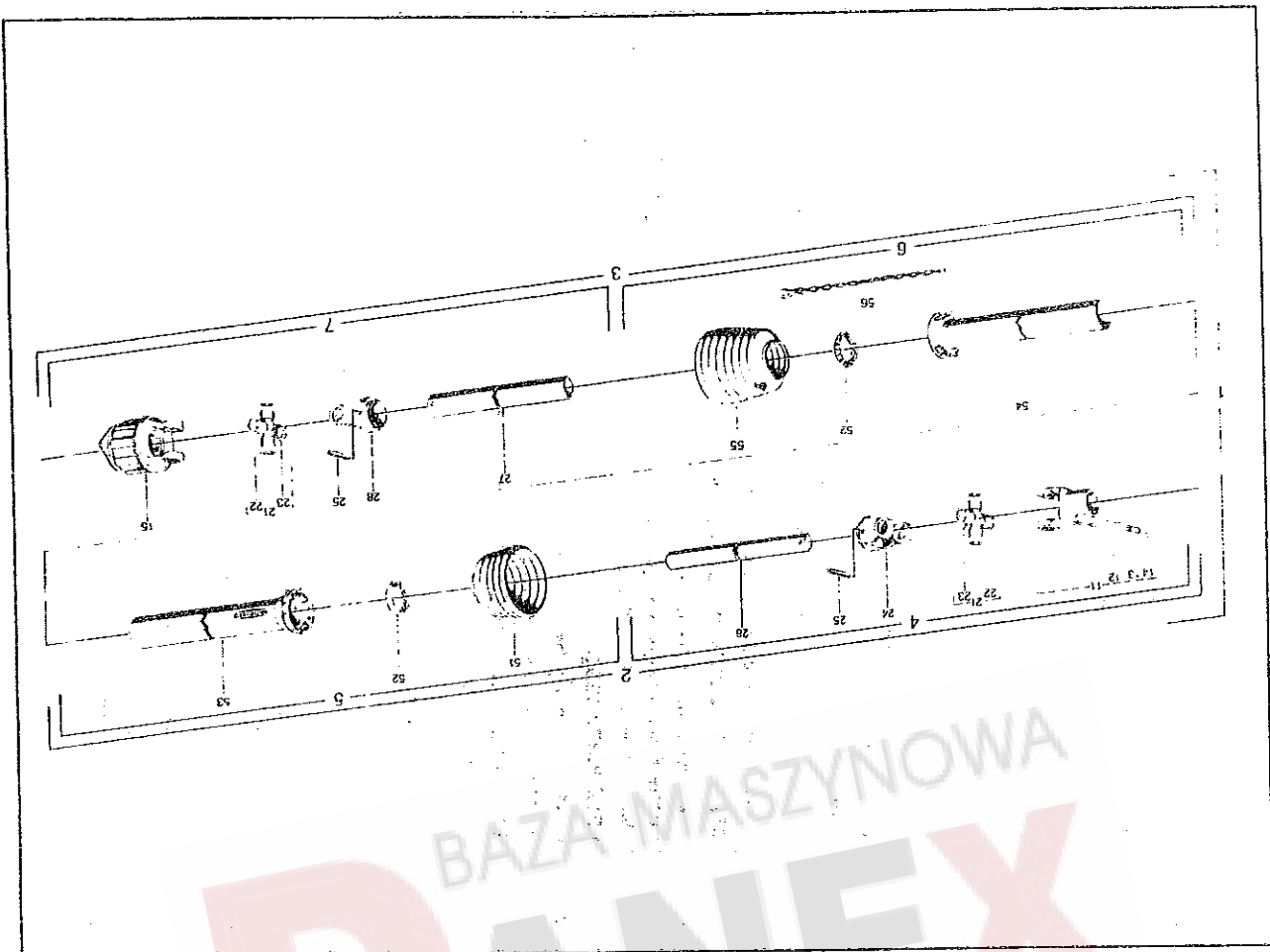
Nr. Bezeichnung des Teiles Description of the part Désignation de la pièce Descrizione del pezzo	Nr. No. No.	TH 360	TH 360 D	TH 360 DS
SCHUTZVORRICHTUNG				
Schutzbogen rechts	288 183	●	●	●
6kt.-Schraube M 10x25 DIN 933-8.8 A1A	116 622	●	●	●
Scheibe 10,5 DIN 125 ZN 3	115 973	●	●	●
Sicherungsmutter VM 10 DIN 980-8 A1A	108 441	●	●	●
Schutzstrebe	488 180	●	●	●
6kt.-Schraube M 12x25 DIN 933-8.8 A1A	116 627	●	●	●
Scheibe 13 DIN 125 ZN 3	105186	●	●	●
Sicherungsmutter VM 12 DIN 980 8 A1A	108 589	●	●	●
Schutzbogen, links	488 184	●	●	●
Halter	487 947	●	●	●
6kt.-Schraube M 12x30 DIN 933-8.8 A1A	116 628	●	●	●
Sicherungsmutter VM 12 DIN 980-8 A1A	108 589	●	●	●
Rote Rückstrahler m. Mutter	111 804	●	●	●
Scheibe R 6,6 DIN 440 ZN 3	116 010	●	●	●



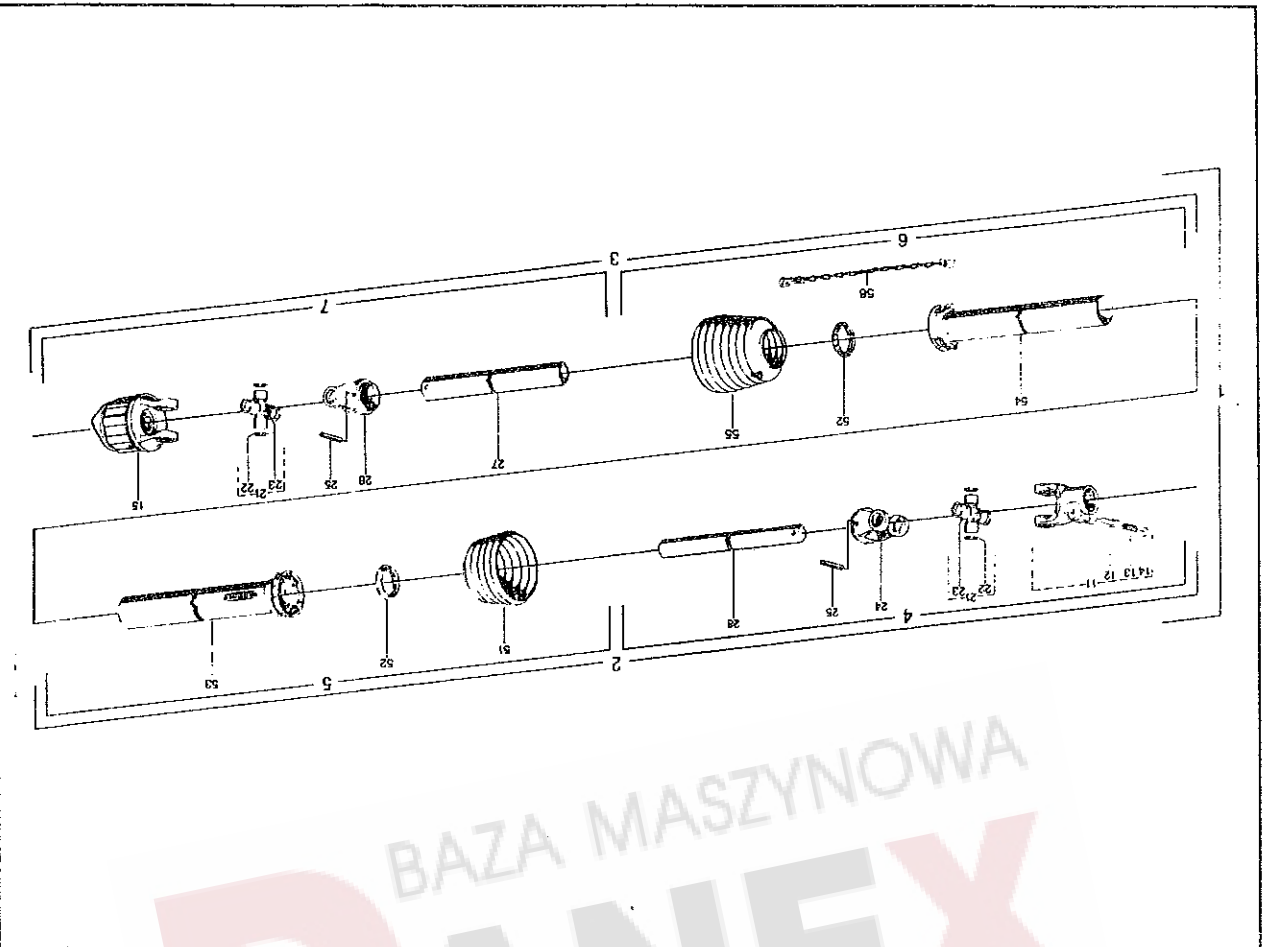
Pos. Nr. Pos. no.	Bezeichnung des Teiles Description of the part. Désignation de la pièce Descrizione del pezzo	Nr. No. No.	TH 360	TH 360 D	TH 360 DS
1	SONDERZUBEHÖR LORENGETRIEBE MIT SCHUTZ	487 637 G	•	•	•
2	Schutz, gepkt. Kantenschutz (487 641)	487 442 G	•	•	•
3	Getriebedeckel	115 674	•	•	•
4	Filzring	486 113	•	•	•
5	6kt.-Schraube M 8 x 20 DIN 933-8-8 A1A	108 606	•	•	•
6	Zahnscheibe A 8, 4 DIN 6797 ZN3	487 639	•	•	•
7	Scheibe 8, 4 DIN 125 ZN3	109 205	•	•	•
8	Getriebegehäuse	124 292	•	•	•
9	Gewindestift M 10 x 12 DIN 914	105 327	•	•	•
10	Zapfwellenschutz (Kunststoff)	486 103 G	•	•	•
11	Füllenkugellager 6206 2 RS DIN 625	108 570	•	•	•
12	Wellenstummel m. Kettenrad Z = 10, geschw.	107 385	•	•	•
13	Füllenkugellager 6207 2 RS DIN 625	486 178 G	•	•	•
14	Sicherungsring 72 x 2,5 DIN 472				
15	Präzisionsrollenkette 3/4" x 7/16" T = 19,05 39 Glieder einschl. 1 gekröpftes Glied und 1 gerades Verschlussstück				
16	Kettenrad Z = 30, geschw.	486 107 G	•	•	•
17	Sicherungsring 35 x 1,5 DIN 471				



Pos. Nr. Pos. no. Rep. Pos. no.	Bezeichnung des Teiles Description of the part Désignation de la pièce Descrizione del pezzo	Nr. No. No. No.	TH 360	TH 360 D	TH 360 DS
1	SONDERZUBEHÖR GARINITUR WICKELSCHUTZ FÜR BEREIFUNG 16/6.50-8	487 677 G	•	•	
2	Wickelschutz	487 663	•	•	
3	6kt.-Schraube M 8 x 70 DIN 931-8.8 A1A	487 676	•	•	
4	Distanzbuchse	487 662	•	•	
5	Sicherungs-mutter VM 8 DIN 980-8 A1A	487 665 G	•	•	
1	GARINITUR WICKELSCHUTZ FÜR BEREIFUNG 3.50-8	487 663	•	•	
2	Wickelschutz	487 663	•	•	
4	6kt.-Schraube M 8 x 40 DIN 931-8.8 A1A	487 662	•	•	
5	Schelle	487 186 G	•	•	
6	Sicherungsmutter VM 8 DIN 980-8 A1A	487 182 G	•	•	
7	BELEUCHTUNGSGARINITUR, VOLLST.	487 181 G	•	•	
8	Linker Beleuchtungshalter, geschw.	487 189 G	•	•	
9	Rechter Beleuchtungshalter, geschw.	487 192 G	•	•	
10	Klappstecker 5 DIN 11 023 ZN 3	487 650 G	•	•	
11	BELEUCHTUNGSGARINITUR, VOLLST.	487 194 G	•	•	
12	Linker Beleuchtungshalter, geschw.	487 189 G	•	•	
13	Rechter Beleuchtungshalter, geschw.	487 192 G	•	•	
11	SATZ SUPER-BALLON-BEREIFUNG 16/6.50-8 IMPL. 4 PR-T 510	487 650 G	•	•	
12	Decke 16/6.50-8 Impl. 4 PR-510	121 091	•	•	
13	Schlauch 16/6.50-8 TR 13	121 092	•	•	
14	Felge 5.50 A-8 m. 2 Rillenkugellager 6205 2 RS.	121 090	•	•	
15	SATZ SUPER-BALLON-BEREIFUNG 15 x 6.00-6 4 PR-T 510	487 962 G	•	•	
16	Decke 15 x 6.00-6 Impl. 4 PR-T 510	121 609	•	•	
17	Schlauch 140-6 TR 87	121 610	•	•	
15	Felge 4.50 A x 6 m. 2 Rillenkugellager 6205-2 RS	121 608	•	•	
16	Schutzscheibe	487 652	•	•	
17	ZINKENSICHERUNG, VOLLST.	487 154 G	•	•	
	Einzelteile siehe Absatz „Montage Zinkenverlustsicherung“ (Bedienungsanleitung).				



Pos. Nr. Pos. no. Rep. Pos. no.	Bezeichnung des Teiles Description of the part. Designation de la pièce Descrizione del pezzo	Bestell-Nr. Part no. No. de commande Nr. d'ordinazione
1	GELENKWELLE W 2100-SC 04-960-K 32 B Gelenkwelle mit Schutz W 2100-SC 04-960-K 32 B	363 913
2	Innere Gelenkwellenhälfte mit äußerer Schutzhälfte WH 2100-SC 04	352 107
3	Auß. Gelenkwellenhälfte mit innerer Schutzhälfte WH 2100-SC 04-K 32 B	363 910
4	Innere Gelenkwellenhälfte WH 2100	344 234
5	Äußere Schutzhälfte SCH 04	359 095
6	Innere Schutzhälfte SCH 04	357 722
7	Äußere Gelenkwellenhälfte WH 2100-K 32 B	363 909
11	Aufsteckgabel, kompl. AG 2100-1 3/8" (5)	040 154
12	Schiebestift	087 245
13	Druckfeder	087 246
14	Scheibe	087 247
15	Sternratsche, kompl. K 32 B-2200-1 3/8" (5) M = 550 Nm	351 073
21	Kreuzgarnitur, kompl.	040 116
22	Sicherungsring 22 x 1,2	020 710
23	Kegelschirmripping M 8 x 1	084 099
24	Füllengabel FG 2100-00a	040 444
25	Spannstift 8 x 50 DIN 1481	020 600
26	Profilwelle 00a; L = 860 mm	095 982
27	Profilrohr 0a; L = 855 mm	321 009
28	Füllengabel FG 2100-0a	040 456
51	Schutztrichter	043 749
52	Gleitring	080 282
53	Außenschutzrohr mit Kappe L = 815 mm	320 911
54	Innenschutzrohr mit Kappe L = 900 mm	098 352
55	Schutztrichter	043 752
56	Haltekette	044 321



Pos. Nr. Pos. no. Rep. Pos. no.	Bezeichnung des Teiles Description of the part. Designation de la piece Descrizione del pezzo	Bestell Nr. Part no. No. de commande Nr. d'ordinazione
1	GELENKWELLE W 2100-SC 04-1210-K 32 B	363 918
2	Gelenkwelle mit Schutz W 2100-SC 04-1210-K 32 B	363 918
3	Innere Gelenkwellenhälfte mit äußerer Schutzhälfte WH 2100-SC 04	327 874
4	Äußere Gelenkwellenhälfte mit innerer Schutzhälfte WH 2100-SC 04-K 32 B	363 917
5	Innere Gelenkwellenhälfte WH 2100	327 875
6	Äußere Schutzhälfte SCH 04	352 449
7	Innere Schutzhälfte SCH 04	364 845
11	Äußere Gelenkwellenhälfte WH 2100-K 32 B	363 565
12	Aufsteckgabel, kompl. AG 2100-1 3/8" (6)	040 154
13	Schiebestift	087 245
14	Druckfeder	087 246
15	Scheibe	087 247
21	Sternratsche, kompl., drehsinnunabhängig K 32-B-2100-1 3/8" (6) M = 550 Nm	351 073
22	Kreuzgarnitur, kompl.	040 116
23	Sicherungsring	020 710
24	Kegelschmiernippel M 8 x 1	084 099
25	Rillengabel RG 2100-00a	040 444
26	Spannstift 8 x 50 DIN 1481	020 600
27	Profilrohr 0a; L = 1120 mm	011 429
28	Profilrohr 0a; L = 1105 mm	011 428
51	Rillengabel RG 2100-0a	040 456
52	Schutztrichter	043 749
53	Gleitring	080 282
54	Außenschutzrohr mit Kappe L = 1065	011 432
55	Innenschutzrohr mit Kappe L = 1060	011 431
56	Schutzrichter	043 752
	Haltekette	044 321