



Ersatzteilliste / Spare Parts

TH 8608 DN

Heuer / Tedder

FELLA

fella.eu



ERSATZTEILLISTE

WICHTIG BEI BESTELLUNG VON ERSATZTEILEN

Für das zu ersetzende Teil ist anhand der nachfolgenden Ersatzteilliste die genaue Bestell-Nummer und die Bezeichnung festzustellen.

Besonders aber bitten wir um Angabe des auf dem Typenschild eingepprägten Maschinen-Typen und der Maschinen-Nummer, um Fehllieferungen von Ersatzteilen zu vermeiden. Die genaue Anschrift sowie Versandart (per Post, Paketdienst, Nachtexpress oder Spedition Ihrer Wahl) ist unbedingt anzugeben.

Die in der Ersatzteilliste mit "EV" gekennzeichneten Ersatzteile unterliegen während des Betriebes natürlichem Verschleiß und sind daher von der Garantie ausgenommen. Vor jedem Einsatz ist die Überprüfung der Funktionsfähigkeit dieser Teile erforderlich. Gegebenenfalls muss der Austausch erfolgen. Für Folgeschäden, die durch nicht rechtzeitiges Auswechseln von Verschleißteilen entstehen, besteht kein Garantianspruch.



CATALOGUE DES PIECES DE RECHANGE

NOTE IMPORTANTE RELATIVE AUX COMMANDES DE PIECES DETACHEES

Déterminez le numéro exact de référence et la désignation de la pièce à échanger, en consultant la liste suivante des pièces de rechange, s.v.p.

Nous vous demandons en particulier, pour éviter les erreurs dans les livraisons en pièces détachées, de bien indiquer le numéro de la série du type de la machine, qui est marqué sur la plaque du constructeur, ainsi que le numéro de la machine. Toujours indiquer l'adresse avec précision, ainsi que le mode d'expédition choisi (par voie postale, par petit paquet, par colis postal, en service express de nuit, ou par un autre mode d'expédition que ceux ci-dessus cités).

Les pièces de rechange marquées "EV" dans la liste des pièces de rechange sont soumises à l'usure par détérioration naturelle pendant le service, et pour cela ne sont pas couvertes par notre garantie. Avant toute utilisation, il faut contrôler le bon fonctionnement de ces pièces. Si nécessaire, il faut les remplacer. Nous ne pouvons pas accepter de garantie pour dommages consécutifs résultant du fait que les pièces d'usure n'ayent pas été remplacées au bon moment.



SPARE PARTS CATALOGUE

IMPORTANT NOTE CONCERNING ORDERS ON SPARE PARTS

Please use the following spare parts list in order to identify the part to be replaced, and quote its exact part number and description. In particular, you are requested to quote machine type and machine no. indicated marked on the nameplate, in order to prevent supply of wrong parts. Please always mention your complete address as well as kind of transport (post parcel, parcel service, overnight express or forwarding agency according to your choice).

The spare parts marked "EV" in the spare parts list are subject to normal wear and tear during operation, and therefore are not covered by our warranty. Prior to every work these parts must be checked for perfect operation. If necessary, they have to be replaced. We cannot accept any warranty for consequential damage which is due to the fact that wear parts have not replaced in proper time.



ONDERDELENLIJST

BELANGRIJK VOOR HET BESTELLEN VAN ONDERDELEN

Volgens bijgaande onderdelenlijst is het juiste bestelnummer en de omschrijving van het te vervangen deel vast te stellen.

In het bijzonder vragen wij U, het op het typeplaatje ingestempelde machinetype en machinenummer op te geven, om foutieve leveringen van onderdelen te vermijden. Beslist noodzakelijk is het vermelden van het juiste adres, met postkantoor of NS-station en postcode, alsmede de verzendingswijze (pakje, postpakket, vracht-, jil- of expresgoed).

De onderdelen, die in de onderdelenlijst met een "EV" zijn gemerkt, zijn tijdens het gebruik onderhevig aan normale slijtage en vallen daarom niet onder de garantiebepalingen. De toestand van deze delen dient, telkens vóór het werk begint, te worden gecontroleerd op hun goede werking. Zonodig versleten delen vervangen. Eventuele schade, tengevolge van niet tijdige vervanging van versleten onderdelen, wordt niet door de garantie gedekt.



LISTINO RICAMBI MACCHINE FELLA

NOTE IMPORTANTI PER ORDINI DI RICAMBI

Individuare l'esatto codice ricambi composto da 6 cifre e la denominazione del ricambio da ordinare consultando il seguente listino ricambi.

Per evitare inconvenienti, Vi preghiamo di indicare inoltre la matricola della macchina e l'anno di costruzione. Ogni macchina ha una targhetta, dove sono incisi questi dati. Indispensabile per ogni ordine sono anche il Vs. indirizzo completo e la modalità di trasporto (tramite poste, corriere espresso, notturno oppure una ditta di spedizione a Vostra scelta).

I ricambi contraddistinti con la lettera "EV" sono ricambi a largo consumo e soggette a naturale usura. Per questi ricambi non è prevista alcuna garanzia. Preghiamo controllare con attenzione la funzionalità dei ricambi a largo consumo prima di iniziare il lavoro. In caso necessario procedere all'immediata sostituzione. La ditta FELLA WERKE GmbH & Co. KG non si assume alcuna responsabilità per danni sorti per la non tempestiva sostituzione di questi ricambi.



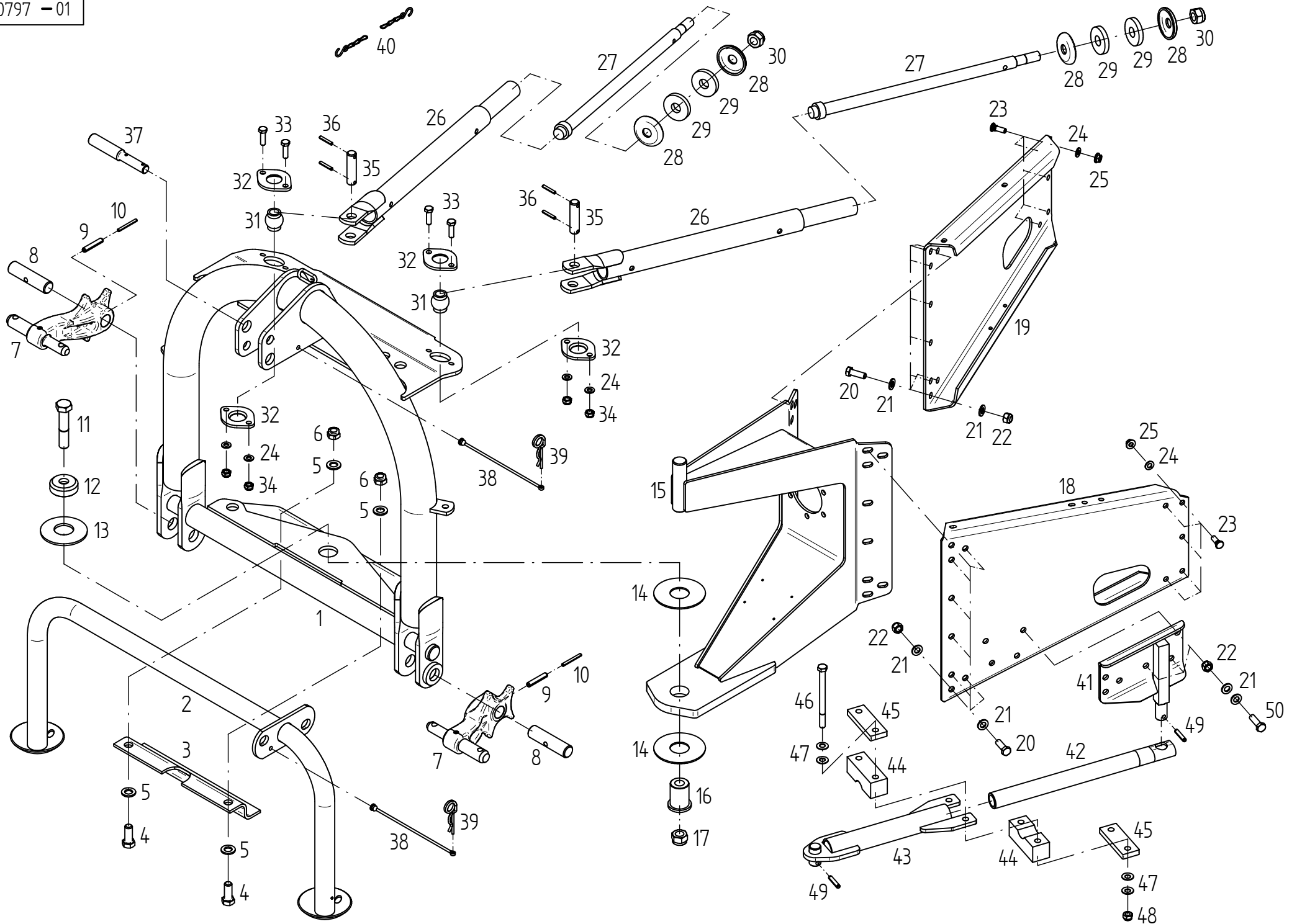
LISTA DE PIEZAS DE RECAMBIO

IMPORTANTE PARA PEDIR PIEZAS DE RECAMBIO

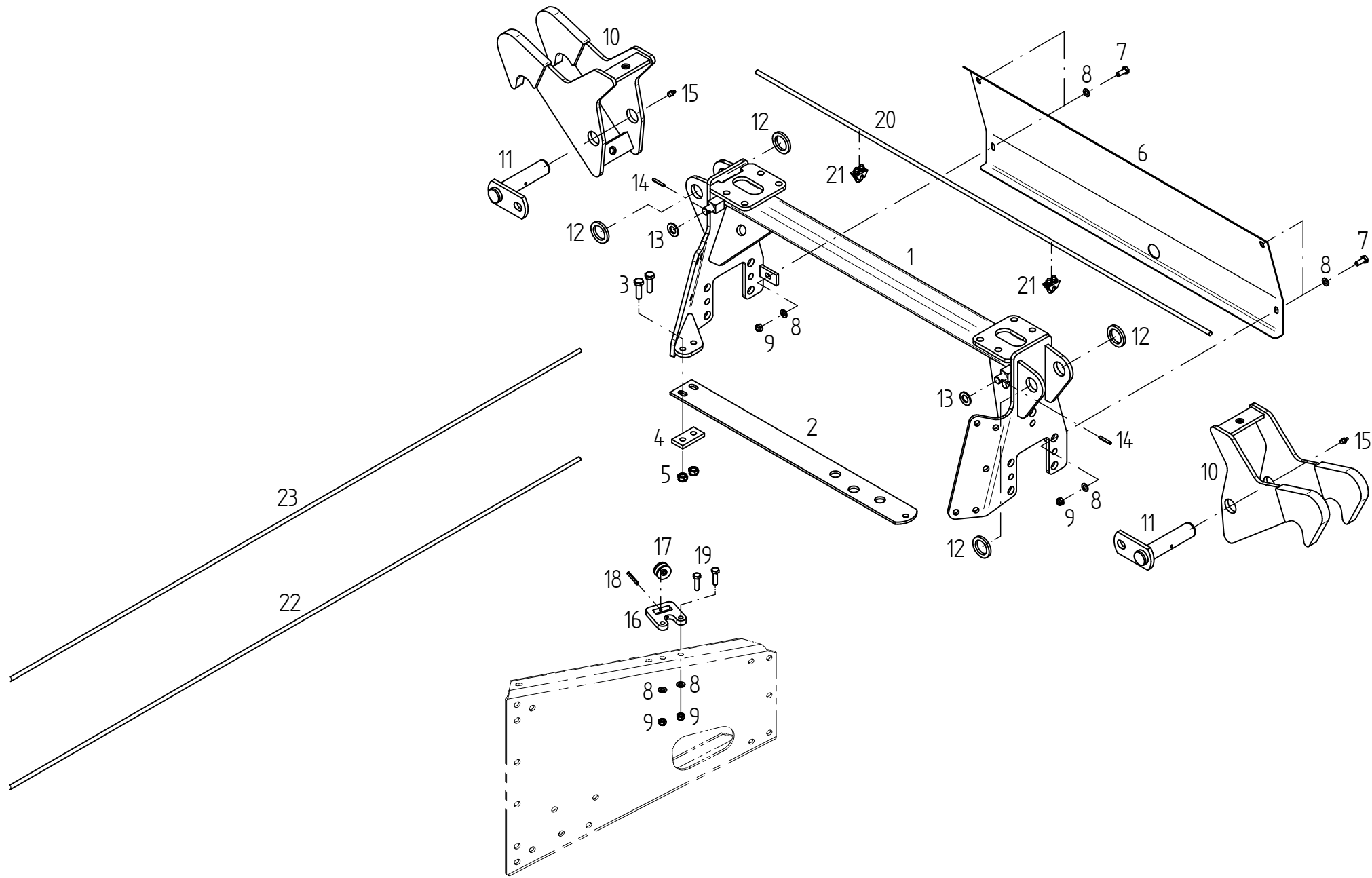
Averiguar n° ref. y denominación exacta de la pieza a recambiar usando la lista de recambio siguiente.

Les rogamos especialmente indicarnos tipo y número de la máquina, estampados en la placa indicador para evitar el suministro de piezas de recambio incorrectas. Siempre mencionar la dirección exacta y el modo de envío (correo, servicio de paquetes, reparto urgente o agencia de expedición según su deseo).

Las piezas marcadas por "EV" en la lista de recambio son piezas de desgaste y por eso no forman parte de nuestra garantía. Antes de cada empleo de la máquina hay que revisar la función de estas piezas. En caso de necesidad hay que reemplazarlas. Daños que resultan del recambio retrasado de estas piezas no forman parte de nuestra garantía.

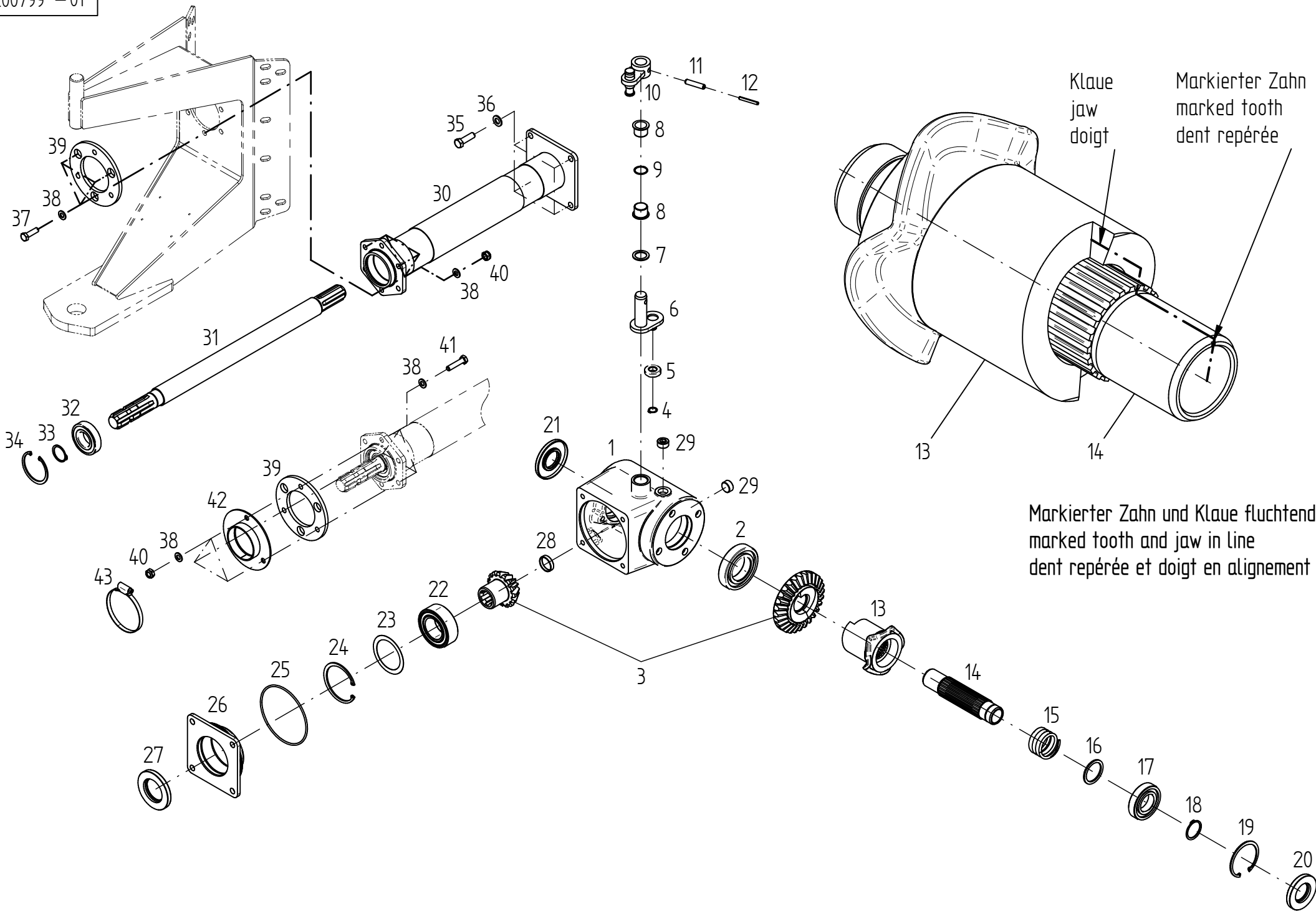


E00797		3P-Bock, Konsole		3 Point headrack/Bracket	
TH 8608 DN		ET =	Ersatzteil	Spare part	
		EV =	Verschleißteil	Wear part	
		S =	Sonderzubehör	Special equipment	
POS	TeilNr	Status	Benennung	Description	ET-Tech-Daten
1	153680	ET	Dreipunktbock	3 Point headrack	
2	151510	ET	Stützbügel	Supporting yoke	
3	150086	ET	Lagerblech	Bearing plate	
4	109471	ET	6kt-Schraube	Hexagonal bolt	DIN 933 M16x 40- 8.8 A3C
5	115979	ET	Scheibe	Washer	DIN 125 - 17 A3C
6	116699	ET	6kt-Mutter	Nut	DIN 985 M16- 8 A3C
7	164301	ET	Unterlenkerhebel	Lower link lever	
8	122807	ET	Bolzen	Pin	
9	127252	ET	Spannstift	Tensioning pin	ISO 8752 10x55-A-St DAC
10	127253	ET	Spannstift	Tensioning pin	ISO 8752 6x55-A-St DAC
11	128337	ET	6kt-Schraube	Hexagonal bolt	DIN 960 M20x1.5x100- 8.8 DAC
12	151881	ET	Druckscheibe	Thrust plate	
13	127995	ET	Tellerfeder	Disc spring	100x41 x 5 MV8
14	151855	ET	Reibscheibe	Friction disk	
15	152679	ET	Konsole	Bracket	
16	151880	ET	Buchse	Bushing	
17	128190	ET	6kt-Mutter	Nut	DIN 985 M20x1.5- 8 A3C
18	152678	ET	Seitenblech	Side plate	left
19	152677	ET	Seitenblech	Side plate	right
20	126301	ET	6kt-Schraube	Hexagonal bolt	DIN 933 M12x 35-10.9 DAC Vpl
21	105186	ET	Scheibe	Washer	DIN 125 - 13 A3C
22	127564	ET	6kt-Mutter	Nut	DIN 982 M12-10 A3C
23	132435	ET	Rändelschraube	Knurled bolt	
24	115973	ET	Scheibe	Washer	DIN 125 - 10.5 A3C
25	126287	ET	6kt-Mutter	Nut	M10-10 A3C Vri
26	161362	ET	Führungsrohr	Guide tube	
27	151027	ET	Zugstange	Pull rod	
28	150091	ET	Scheibe	Washer	
29	122867	ET	Gummischeibe	Rubber washer	
30	127267	ET	6kt-Mutter	Nut	DIN 985 M20- 8 A3C
31	151628	ET	Kugel	Ball	
32	151634	ET	Flansch	Flange	
33	116623	ET	6kt-Schraube	Hexagonal bolt	DIN 933 M10x 35- 8.8 A3C
34	108441	ET	6kt-Mutter	Nut	DIN 985 M10- 8 A3C
35	122932	ET	Bolzen	Pin	
36	107451	ET	Spannstift	Tensioning pin	ISO 8752 6x36-A-St DAC
37	122613	ET	Oberlenkerstufenbolzen	Bolt of upper link assembly	Category 1/2
38	122466	ET	Halteschnur	Holding rope	
39	115916	ET	Federstecker	Plug	DIN 11024 5 ZN3
40	117245	ET	Kette	Chain	DIN 5686 2.8X960 22Gl. tZn
41	153471	ET	Halter	Support	
42	153677	ET	Rohr	Pipe	
43	153676	ET	Rohr	Pipe	
44	153678	ET	Bremsbacke	brake shoe	
45	153679	ET	Platte	Plate	
46	116540	ET	6kt-Schraube	Hexagonal bolt	DIN 931 M12x150- 8.8 A3C
47	109459	ET	Tellerfeder	Disc spring	
48	108589	ET	6kt-Mutter	Nut	DIN 985 M12- 8 A3C
49	107465	ET	Spannstift	Tensioning pin	ISO 8752 8x40-A-St DAC
50	116646	ET	6kt-Schraube	Hexagonal bolt	DIN 933 M12x 40-10.9 DAC



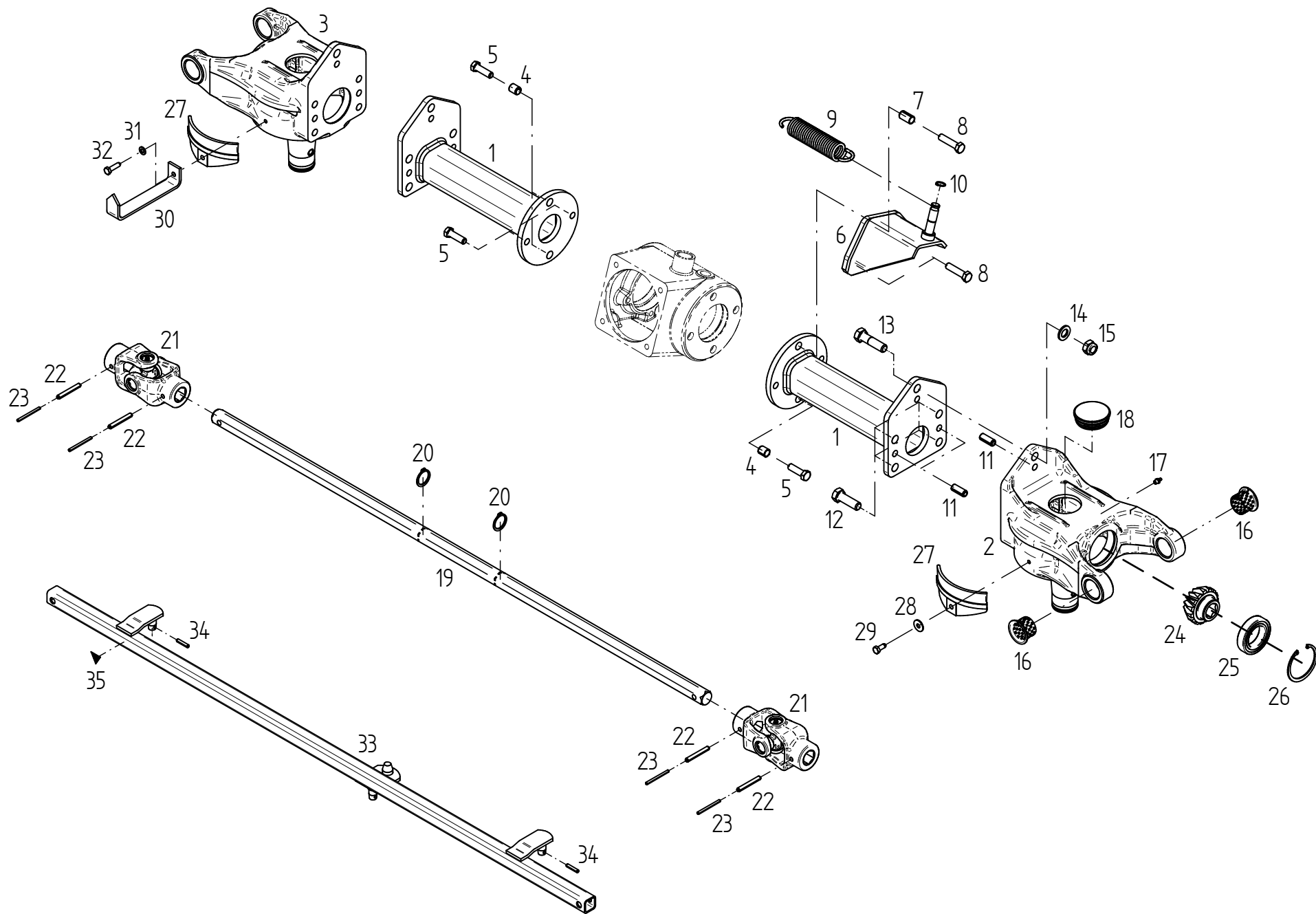
E00798	Brücke	Carrier
	ET = Ersatzteil	Spare part
	EV = Verschleißteil	Wear part
	S = Sonderzubehör	Special equipment
TH 8608 DN		

POS	TeilNr	Status	Benennung	Description	ET-Tech-Daten
1	151645	ET	Brücke	Carrier	
2	150141	ET	Flachfeder	Flat spring	
3	116623	ET	6kt-Schraube	Hexagonal bolt	DIN 933 M10x 35- 8.8 A3C
4	150695	ET	Lasche	Tongue	
5	108441	ET	6kt-Mutter	Nut	DIN 985 M10- 8 A3C
6	151668	ET	Abdeckblech	Wheel guard	
7	107727	ET	6kt-Schraube	Hexagonal bolt	DIN 933 M 8x 20- 8.8 A3C
8	115972	ET	Scheibe	Washer	DIN 125 - 8.4 A3C
9	108531	ET	6kt-Mutter	Nut	DIN 985 M 8- 8 A3C
10	152094	ET	Sicherungshaken	Safety hook	
11	151728	ET	Scharnierachse	Hinge axle	
12	128269	ET	Scheibe	Washer	DIN 1441 - 31 A3C
13	115986	ET	Scheibe	Washer	DIN 126 - 15.5 A3C
14	107438	ET	Spannstift	Tensioning pin	ISO 8752 5x30-A-St DAC
15	126821	ET	Kegelschmiernippel	Conical grease nipple	DIN 71412 A M8X1
16	151780	ET	Seilrollenhalter	Rope pulley holder	
17	127516	ET	Seilrolle	Rope pulley	
18	107441	ET	Spannstift	Tensioning pin	ISO 8752 5x40-A-St DAC
19	105483	ET	6kt-Schraube	Hexagonal bolt	DIN 933 M 8x 30- 8.8 A3C
20	123263	ET	Seil	Rope	
21	108428	ET	Drahtseilklemme	Clamp	EN 13411-5-N6.5
22	122923	ET	Seil	Rope	
23	123775	ET	Seil	Rope	



Markierter Zahn und Klaue fluchtend
 marked tooth and jaw in line
 dent repérée et doigt en alignement

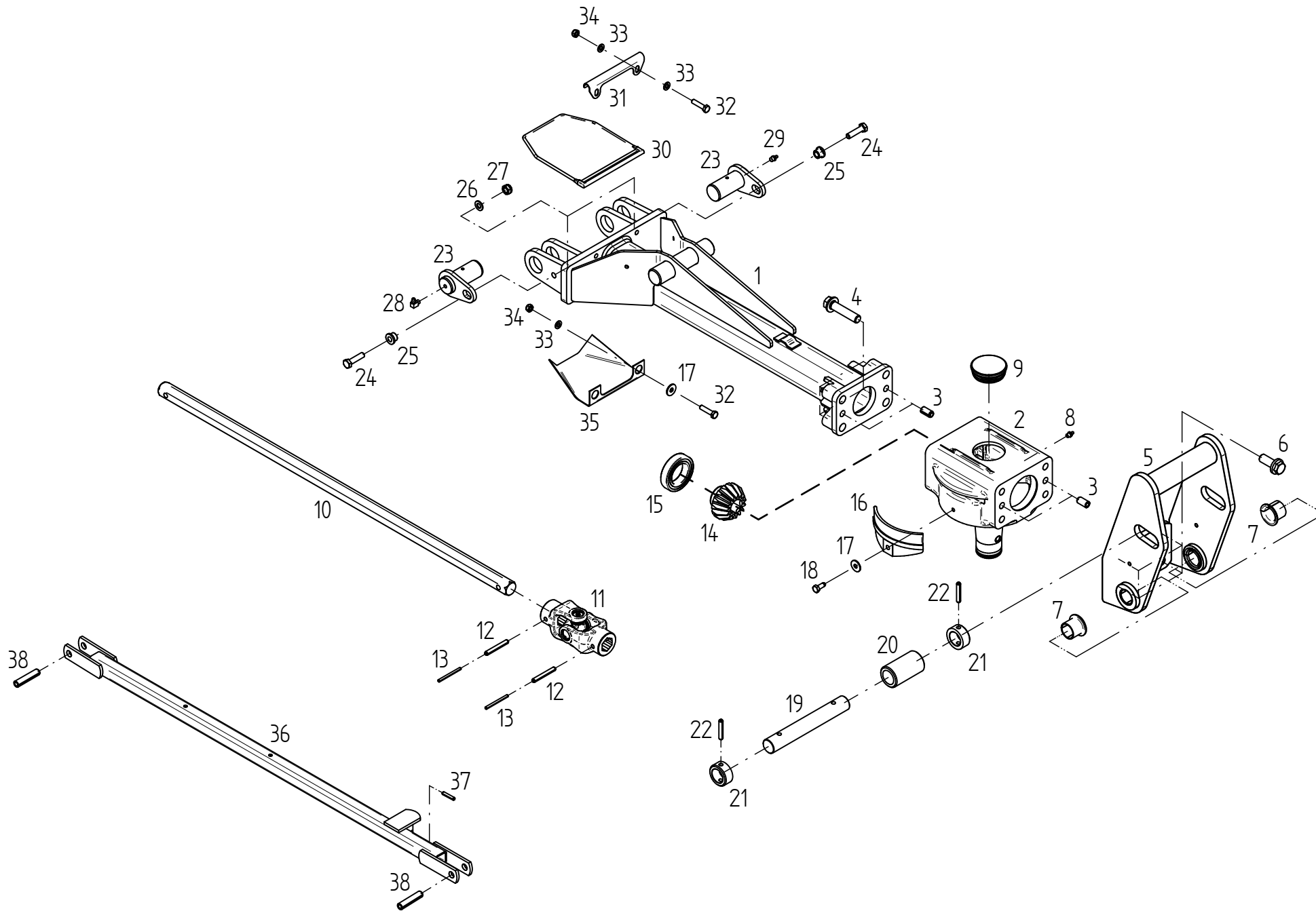
E00799		Mittelgetriebe		Center gearbox	
	ET =	Ersatzteil	Spare part		
	EV =	Verschleißteil	Wear part		
	S =	Sonderzubehör	Special equipment		
TH 8608 DN					
POS	TeilNr	Status	Benennung	Description	ET-Tech-Daten
0	151801	ET	Mittelgetriebe	Center gearbox	
1	151783		Getriebegehäuse	Gearbox housing	
2	127683	ET	Rillenkugellager	Grooved ball bearing	DIN 625 6211
3	151840	ET	Radsatz	Wheelset	
4	128237	ET	Sicherungsring	Snap ring	DIN 471 12x1
5	151841	ET	Rolle	Roller	
6	151795	ET	Schalthebel	Gear shift lever	
7	116017	ET	Stützscheibe	Supporting plate	DIN 988 S 25x35x2
8	162619	ET	Bundbuchse	Flange sleeve	
9	128285	ET	O Ring	Ring	DIN 3770 25x2-N-NBR70
10	151799	ET	Hebel	Handle	
11	105464	ET	Spannstift	Tensioning pin	ISO 8752 10x45-A-St DAC
12	107453	ET	Spannstift	Tensioning pin	ISO 8752 6x45-A-St DAC
13	151557	ET	Schaltklaue	Shifter fork	
14	151800	ET	Hohlwelle	Hollow shaft	
15	150029	ET	Druckfeder	Compression spring	
16	127541	ET	Stützscheibe	Supporting plate	DIN 988 S 45x56x3
17	105328	ET	Rillenkugellager	Grooved ball bearing	DIN 625 6208
18	107369	ET	Sicherungsring	Snap ring	DIN 471 40x1.75
19	107386	ET	Sicherungsring	Snap ring	DIN 472 80x2.5
20	127268	ET	Wellendichtring	Seal	DIN 3760 AS 40x80x10-NB
21	127682	ET	Wellendichtring	Seal	DIN 3760 AS 40x90x 8-NB
22	128279	ET	Schrägkugellager	Angular ball bearing	DIN 628 3210 TN
23	126755	ET	Passscheibe	Adjusting washer	DIN 988 70x90x0.5
24	108653	ET	Sicherungsring	Snap ring	DIN 472 90x3
25	127264	ET	O Ring	Ring	DIN 3770 133x3,5-N-NBR70
26	151784	ET	Getriebedeckel	Gearbox cover	
27	128284	ET	Wellendichtring	Seal	DIN 3760 A 50x90x10 NB
28	128280	ET	Verschlusskappe	Sealing cover	
29	127493	ET	Verschlussschraube	Plug screw	DIN 906 M24x1.5 A3C
30	151663	ET	Lagerrohr	Bearing tube	
31	151807	ET	Antriebswelle	Drive shaft	
32	108570	ET	Rillenkugellager	Grooved ball bearing	DIN 625 6207 2RS
33	107367	ET	Sicherungsring	Snap ring	DIN 471 35x1.5
34	107385	ET	Sicherungsring	Snap ring	DIN 472 72x2.5
35	116630	ET	6kt-Schraube	Hexagonal bolt	DIN 933 M12x 40- 8.8 A3C
36	105186	ET	Scheibe	Washer	DIN 125 - 13 A3C
37	127736	ET	6kt-Schraube	Hexagonal bolt	DIN 933 M10x 35- 8.8 A3C Vpl
38	115973	ET	Scheibe	Washer	DIN 125 - 10.5 A3C
39	151811	ET	Distanzscheibe	Distance plate	
40	108441	ET	6kt-Mutter	Nut	DIN 985 M10- 8 A3C
41	128087	ET	6kt-Schraube	Hexagonal bolt	DIN 933 M10x 45- 8.8 A3C
42	153585	ET	Adapterring	Adaptor ring	
43	118555	ET	Schlauchselle	Hose clip	DIN 3017 A-80-100x12-W1-2



E00800		Mittelmaschine	Center machine
	ET =	Ersatzteil	Spare part
	EV =	Verschleißteil	Wear part
	S =	Sonderzubehör	Special equipment

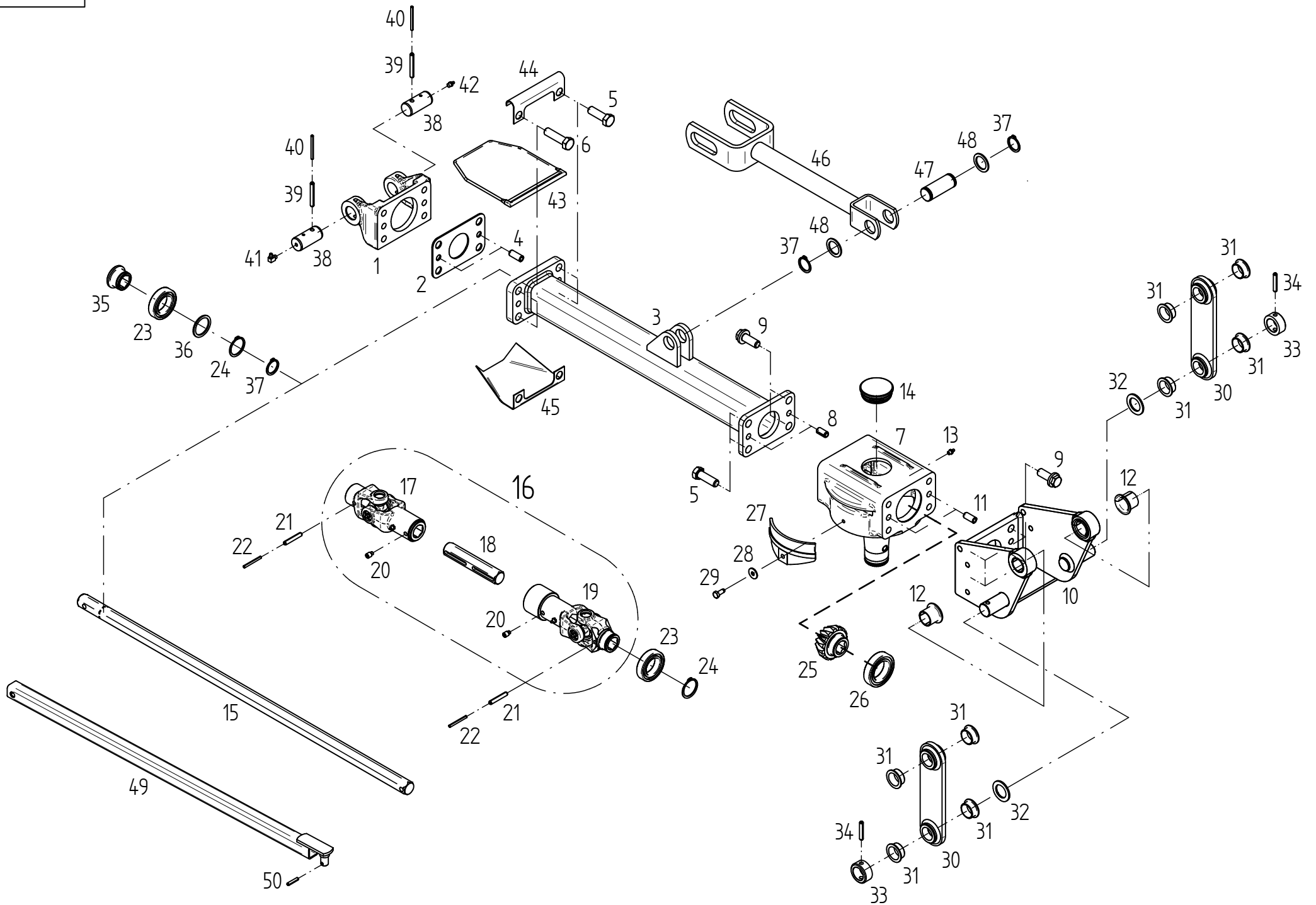
TH 8608 DN

POS	TeilNr	Status	Benennung	Description	ET-Tech-Daten
1	153242	ET	Rahmenrohr	Frame pipe	
2	151782	ET	Scharnierkopf	Case	
3	151781	ET	Scharnierkopf	Case	
4	126387	ET	Spannstift	Tensioning pin	DIN 7346 16x 18-A-ST DAC
5	126383	ET	6kt-Schraube	Hexagonal bolt	DIN 933 M12x 40-10.9 DAC
6	152285	ET	Zylinderhalterung	Holder	
7	128389	ET	Spannstift	Tensioning pin	DIN 7346 16x 28-A-ST DAC
8	126656	ET	6kt-Schraube	Hexagonal bolt	DIN 931 M12x 50-10.9 DAC Vpl
9	132982	ET	Zugfeder	Pulling spring	
10	116032	ET	Sicherungsring	Snap ring	DIN 471 16x1
11	126773	ET	Spannstift	Tensioning pin	ISO 8752 13x32-A-St DAC
12	127274	ET	6kt-Schraube	Hexagonal bolt	DIN 933 M16x 50- 8.8 A3C Vpl
13	107631	ET	6kt-Schraube	Hexagonal bolt	DIN 931 M16x 60- 8.8 A3C
14	115979	ET	Scheibe	Washer	DIN 125 - 17 A3C
15	116699	ET	6kt-Mutter	Nut	DIN 985 M16- 8 A3C
16	150530	ET	Bundbuchse	Flange sleeve	
17	108292	ET	Kegelschmiernippel	Conical grease nipple	DIN 71412 A S8X1
18	127791	ET	Lamellenstopfen	Lamellen plug	
19	152261	ET	Sechskantwelle	Hexagonal shaft	
20	124504	ET	Sicherungsring	Snap ring	DIN 471 30x2 DAC
21	151555	ET	Kreuzgelenk	Universal joint	
22	107469	ET	Spannstift	Tensioning pin	ISO 8752 8x60-A-St DAC
23	107444	ET	Spannstift	Tensioning pin	ISO 8752 5x60-A-St DAC
24	122753	ET	Kegelrad	Bevel wheel	
25	108601	ET	Rillenkugellager	Grooved ball bearing	DIN 625 6009 2RS
26	108420	ET	Sicherungsring	Snap ring	DIN 472 75x2.5
27	123018	ET	Bürstenleiste	Brush strip	
28	105421	ET	Scheibe	Washer	DIN 9021 - 8.4 A3C
29	118714	ET	Schneidschraube	Tapping screw	DIN 7513 AM 8x20 A3C
30	152512	ET	Zeiger	Pointer	
31	115972	ET	Scheibe	Washer	DIN 125 - 8.4 A3C
32	128498	ET	Schneidschraube	Tapping screw	DIN 7513 AM 8x30 A3C
33	151692	ET	Gestänge	Linkage	
34	107449	ET	Spannstift	Tensioning pin	ISO 8752 6x30-A-St DAC
35	152511	ET	Aufkleber	Lable	

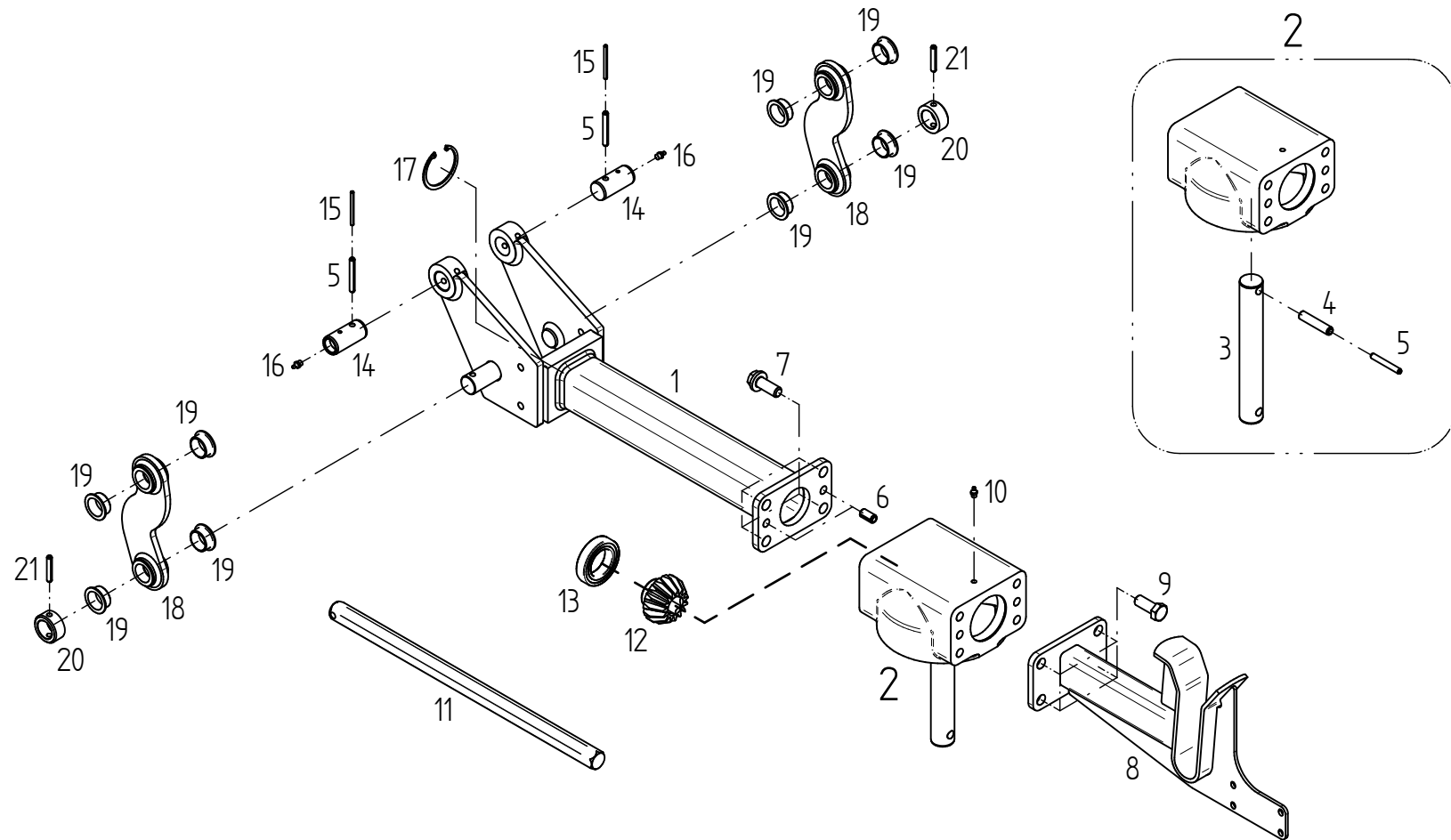


E00801	Rahmen innen	Frame, inside
	ET = Ersatzteil	Spare part
	EV = Verschleißteil	Wear part
	S = Sonderzubehör	Special equipment
TH 8608 DN		

POS	TeilNr	Status	Benennung	Description	ET-Tech-Daten
1	153686	ET	Rahmenrohr	Frame pipe	
2	151750	ET	Kreiselkopf	Rotor head	
3	128063	ET	Spannstift	Tensioning pin	ISO 8752 13x24-A-St DAC
4	127988	ET	6kt-Schraube	Hexagonal bolt	M16x 70- 100 DAC Vpl Vri
5	151679	ET	Rahmenverriegelung mit Lagerbu	Lock assembly with bushings	
6	127987	ET	6kt-Schraube	Hexagonal bolt	M16x 40- 100 DAC Vpl Vri
7	122913	ET	Bundbuchse	Flange sleeve	
8	108292	ET	Kegelschmiernippel	Conical grease nipple	DIN 71412 A S8X1
9	127791	ET	Lamellenstopfen	Lamellen plug	
10	152262	ET	Sechskantwelle	Hexagonal shaft	
11	489466	ET	Kreuzgelenk	Universal joint	
12	107469	ET	Spannstift	Tensioning pin	ISO 8752 8x60-A-St DAC
13	107444	ET	Spannstift	Tensioning pin	ISO 8752 5x60-A-St DAC
14	122753	ET	Kegelrad	Bevel wheel	
15	108601	ET	Rillenkugellager	Grooved ball bearing	DIN 625 6009 2RS
16	123018	ET	Bürstenleiste	Brush strip	
17	105421	ET	Scheibe	Washer	DIN 9021 - 8.4 A3C
18	118714	ET	Schneidschraube	Tapping screw	DIN 7513 AM 8x20 A3C
19	152649	ET	Bolzen	Pin	
20	151696	ET	Rolle	Roller	
21	150451	ET	Stelling	Adjusting ring	
22	126880	ET	Spannstift	Tensioning pin	ISO 8752 8x45-A-St DAC
23	151671	ET	Scharnierachse	Hinge axle	
24	117772	ET	6kt-Schraube	Hexagonal bolt	DIN 933 M10x 40- 8.8 A3C
25	162245	ET	Bundbuchse	Flange sleeve	
26	115973	ET	Scheibe	Washer	DIN 125 - 10.5 A3C
27	108441	ET	6kt-Mutter	Nut	DIN 985 M10- 8 A3C
28	127971	ET	Kegelschmiernippel	Conical grease nipple	DIN 71412 C M8X1
29	126821	ET	Kegelschmiernippel	Conical grease nipple	DIN 71412 A M8X1
30	152063	ET	Scharnierabdeckung	Cover plate for hinge	
31	151813	ET	Scharnierblech	Hinge plate	
32	116615	ET	6kt-Schraube	Hexagonal bolt	DIN 933 M 8x 35- 8.8 A3C
33	115972	ET	Scheibe	Washer	DIN 125 - 8.4 A3C
34	108531	ET	6kt-Mutter	Nut	DIN 985 M 8- 8 A3C
35	151136	ET	Scharnierabdeckung	Cover plate for hinge	
36	152119	ET	Gestänge	Linkage	
37	107449	ET	Spannstift	Tensioning pin	ISO 8752 6x30-A-St DAC
38	107483	ET	Spannstift	Tensioning pin	ISO 8752 13x60-A-St DAC



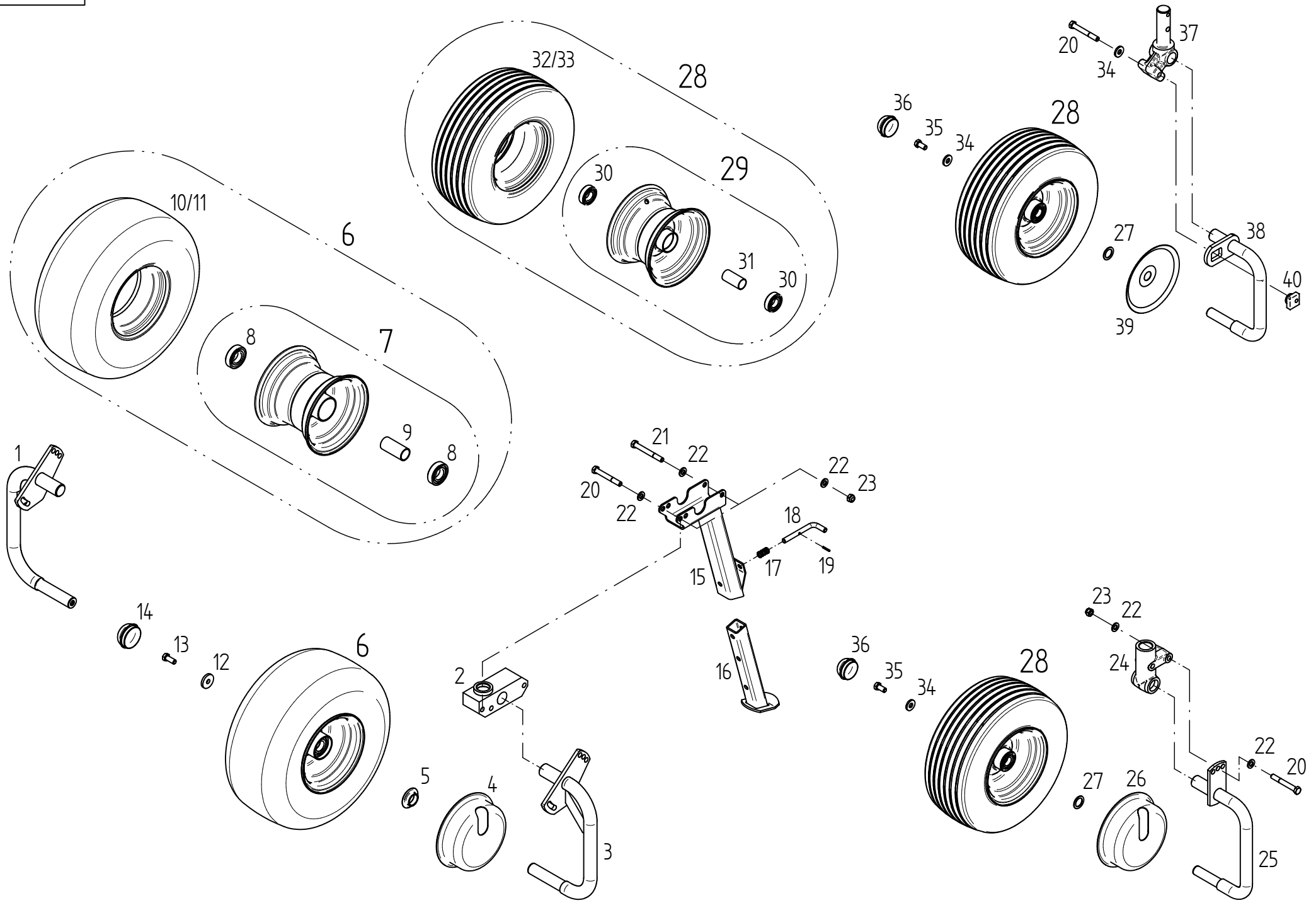
E00802		Rahmen Mitte		Centre frame	
TH 8608 DN		ET =	Ersatzteil	Spare part	
		EV =	Verschleißteil	Wear part	
		S =	Sonderzubehör	Special equipment	
POS	TeilNr	Status	Benennung	Description	ET-Tech-Daten
1	151109	ET	Scharnierhälfte	Hinge half	
2	151677	ET	Lagerstützblech	Supporting plate	
3	151618	ET	Rahmenrohr	Frame pipe	
4	126773	ET	Spannstift	Tensioning pin	ISO 8752 13x32-A-St DAC
5	127274	ET	6kt-Schraube	Hexagonal bolt	DIN 933 M16x 50- 8.8 A3C Vpl
6	128075	ET	6kt-Schraube	Hexagonal bolt	DIN 933 M16x 60- 8.8 A3C Vpl
7	151750	ET	Kreiselkopf	Rotor head	
8	128063	ET	Spannstift	Tensioning pin	ISO 8752 13x24-A-St DAC
9	127987	ET	6kt-Schraube	Hexagonal bolt	M16x 40- 100 DAC Vpl Vri
10	152099	ET	Scharnierhälfte	Hinge half	
11	127373	ET	Spannstift	Tensioning pin	ISO 8752 13x28-A-St DAC
12	122913	ET	Bundbuchse	Flange sleeve	
13	108292	ET	Kegelschmiernippel	Conical grease nipple	DIN 71412 A S8X1
14	127791	ET	Lamellenstopfen	Lamellen plug	
15	152263	ET	Sechskantwelle	Hexagonal shaft	
16	489592	ET	Gelenkwelle	PTO-shaft	
17	151824	ET	Kreuzgelenk	Universal joint	
18	151640	ET	Sechskantwelle	Hexagonal shaft	
19	151825	ET	Kreuzgelenk	Universal joint	
20	128272	ET	Gewindestift	Threaded bolt	DIN 915 M10x16-45H A3C
21	127178	ET	Spannstift	Tensioning pin	ISO 8752 8x50-A-St DAC
22	127399	ET	Spannstift	Tensioning pin	ISO 8752 5x50-A-St DAC
23	127761	ET	Rillenkugellager	Grooved ball bearing	DIN 625 6008-2RS
24	127789	ET	Sicherungsring	Snap ring	DIN 471 40x1.75 A3C
25	122753	ET	Kegelrad	Bevel wheel	
26	108601	ET	Rillenkugellager	Grooved ball bearing	DIN 625 6009 2RS
27	123018	ET	Bürstenleiste	Brush strip	
28	105421	ET	Scheibe	Washer	DIN 9021 - 8.4 A3C
29	118714	ET	Schneidschraube	Tapping screw	DIN 7513 AM 8x20 A3C
30	151757	ET	Hebel	Handle	
31	151609	ET	Bundbuchse	Flange sleeve	
32	151822	ET	Scheibe	Washer	
33	150451	ET	Stellring	Adjusting ring	
34	126880	ET	Spannstift	Tensioning pin	ISO 8752 8x45-A-St DAC
35	151678	ET	Sechskantnabe	Hub	
36	124955	ET	Stützscheibe	Supporting plate	DIN 988 S 40x50x2.5
37	124504	ET	Sicherungsring	Snap ring	DIN 471 30x2 DAC
38	150839	ET	Scharnierachse	Hinge axle	
39	107469	ET	Spannstift	Tensioning pin	ISO 8752 8x60-A-St DAC
40	107444	ET	Spannstift	Tensioning pin	ISO 8752 5x60-A-St DAC
41	127971	ET	Kegelschmiernippel	Conical grease nipple	DIN 71412 C M8X1
42	126821	ET	Kegelschmiernippel	Conical grease nipple	DIN 71412 A M8X1
43	152063	ET	Scharnierabdeckung	Cover plate for hinge	
44	150093	ET	Scharnierblech	Hinge plate	
45	151136	ET	Scharnierabdeckung	Cover plate for hinge	
46	151713	ET	Zugstange	Pull rod	
47	151607	ET	Schwenkbolzen	Pin	
48	124797	ET	Stützscheibe	Supporting plate	DIN 988 S 30x42x2.5
49	150628	ET	Gestänge	Linkage	
50	107449	ET	Spannstift	Tensioning pin	ISO 8752 6x30-A-St DAC



E00803	Rahmen aussen	Outer frame
	ET = Ersatzteil	Spare part
	EV = Verschleißteil	Wear part
	S = Sonderzubehör	Special equipment
TH 8608 DN		

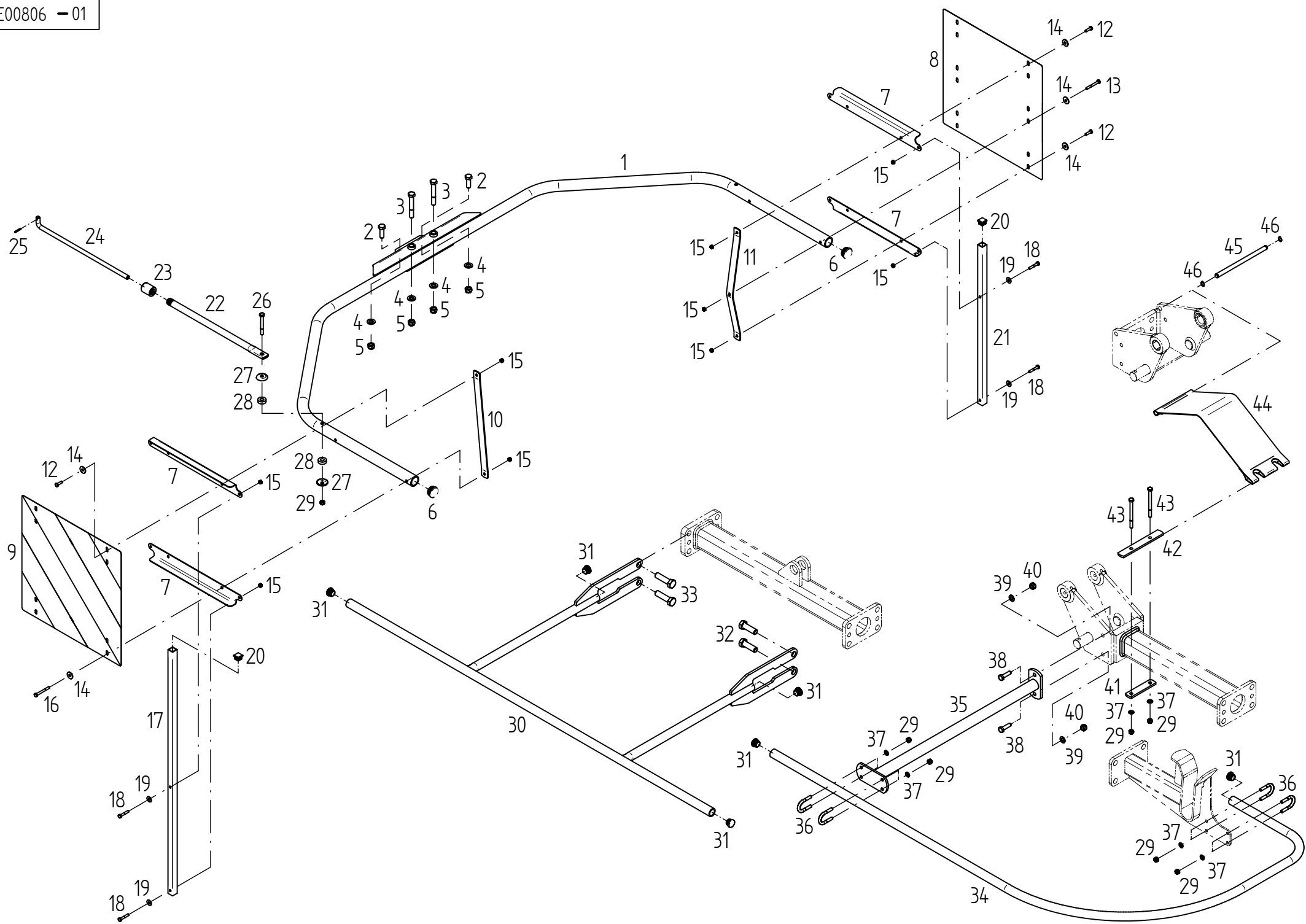
POS	TeilNr	Status	Benennung	Description	ET-Tech-Daten
1	151768	ET	Rahmenrohr	Frame pipe	
2	489353	ET	Kreiselkopf	Rotor head	
3	150512	ET	Kreiselachse	Rotor axle	
4	107483	ET	Spannstift	Tensioning pin	ISO 8752 13x60-A-St DAC
5	107469	ET	Spannstift	Tensioning pin	ISO 8752 8x60-A-St DAC
6	128063	ET	Spannstift	Tensioning pin	ISO 8752 13x24-A-St DAC
7	127987	ET	6kt-Schraube	Hexagonal bolt	M16x 40- 100 DAC Vpl Vri
8	152625	ET	Arretierträger	Locking device	
9	126377	ET	6kt-Schraube	Hexagonal bolt	DIN 933 M16x 40- 8.8 A3C Vpl
10	108292	ET	Kegelschmiernippel	Conical grease nipple	DIN 71412 A S8X1
11	152264	ET	Sechskantwelle	Hexagonal shaft	
12	122753	ET	Kegelrad	Bevel wheel	
13	108601	ET	Rillenkugellager	Grooved ball bearing	DIN 625 6009 2RS
14	151821	ET	Scharnierachse	Hinge axle	
15	107444	ET	Spannstift	Tensioning pin	ISO 8752 5x60-A-St DAC
16	126821	ET	Kegelschmiernippel	Conical grease nipple	DIN 71412 A M8X1
17	128245	ET	Sicherungsring	Snap ring	DIN 472 68x2.5
18	151760	ET	Hebel	Handle	
19	151609	ET	Bundbuchse	Flange sleeve	
20	150451	ET	Stellring	Adjusting ring	
21	126880	ET	Spannstift	Tensioning pin	ISO 8752 8x45-A-St DAC

E00804		Kreisel		Rotor	
	ET =	Ersatzteil	Spare part		
	EV =	Verschleißteil	Wear part		
	S =	Sonderzubehör	Special equipment		
TH 8608 DN					
POS	TeilNr	Status	Benennung	Description	ET-Tech-Daten
1	150334	ET	Schwenkhebel	Pivoting lever	
2	150333	ET	Steuervelle	Side shaft	
3	127808	ET	Spannstift	Tensioning pin	ISO 8752 13x55-A-St
4	124702	ET	Spannstift	Tensioning pin	ISO 8752 8x55-A-St
5	151852	ET	Kegelrad	Bevel wheel	
6	127806	ET	Rillenkugellager	Grooved ball bearing	DIN 625 6012-Z
7	150322	ET	Kreiselnabe	Rotor hub	
8	108292	ET	Kegelschmiernippel	Conical grease nipple	DIN 71412 A S8X1
9	128121	ET	Rillenkugellager	Grooved ball bearing	DIN 625 6210 2RS
10	124330	ET	Stützscheibe	Supporting plate	DIN 988 S 50x62x3
11	127807	ET	Passscheibe	Adjusting washer	DIN 988 50x62x1
12	124811	ET	Passscheibe	Adjusting washer	DIN 988 50x62x0.5
13	124810	ET	Passscheibe	Adjusting washer	DIN 988 50x62x0.2
14	127764	ET	Sicherungsring	Snap ring	DIN 471 50x3
15	120595	ET	Passscheibe	Adjusting washer	DIN 988 35x45x1
16	126375	ET	Passscheibe	Adjusting washer	DIN 988 35x45x0.5
17	152480	ET	Achsaufnahme	Receiver	
18	107483	ET	Spannstift	Tensioning pin	ISO 8752 13x60-A-St DAC
19	107469	ET	Spannstift	Tensioning pin	ISO 8752 8x60-A-St DAC
20	150834	ET	Achsaufnahme	Receiver	
21	489401	ET	Kreiselnabe	Rotor hub	
22	127204	ET	Nadelhülse	Needle Bush	DIN 618 HK 3520
23	127937	ET	Sprengtring	Snap ring	
24	123753	ET	Zinkenteller	Tine plate	
25	123755	ET	Zinkenarm	Tine arm	
26	127454	ET	6kt-Schraube	Hexagonal bolt	DIN 931 M12x 50-10.9 DAC
27	150862	EV	Federzinken	Flexible tine	
28	150094	ET	Unterlage	Support	
29	152584	ET	Zinkenverlustsicherung.	Antiloss tine securing assembly	
30	127564	ET	6kt-Mutter	Nut	DIN 982 M12-10 A3C
31	116630	ET	6kt-Schraube	Hexagonal bolt	DIN 933 M12x 40- 8.8 A3C
32	122712	ET	Scheibe	Washer	
33	108589	ET	6kt-Mutter	Nut	DIN 985 M12- 8 A3C
34	116530	ET	6kt-Schraube	Hexagonal bolt	DIN 931 M12x 50- 8.8 A3C
35	127203	ET	Axiallagerscheibe	Thrust bearing plate	LS 3552
36	127201	ET	Axialnadellager	Needle thrust bearing	AXK 3552
37	127202	ET	Axiallagerscheibe	Thrust bearing plate	DIN 5405-3 AS 3552
38	122903	ET	Passscheibe	Adjusting washer	
39	127254	ET	O Ring	Ring	DIN 3770 47x3,5-N-NBR70
40	151611	ET	Achsausleger	Axle bracket	
41	150530	ET	Bundbuchse	Flange sleeve	
42	151564	ET	Radanschlag	Stop	
43	127252	ET	Spannstift	Tensioning pin	ISO 8752 10x55-A-St DAC
44	151084	ET	Drehzapfen	Turning pin	
45	151148	ET	Achsausleger	Axle bracket	



E00805	Laufachsen/Räder	Traversing axle/Wheels
	ET = Ersatzteil	Spare part
	EV = Verschleißteil	Wear part
	S = Sonderzubehör	Special equipment
TH 8608 DN		

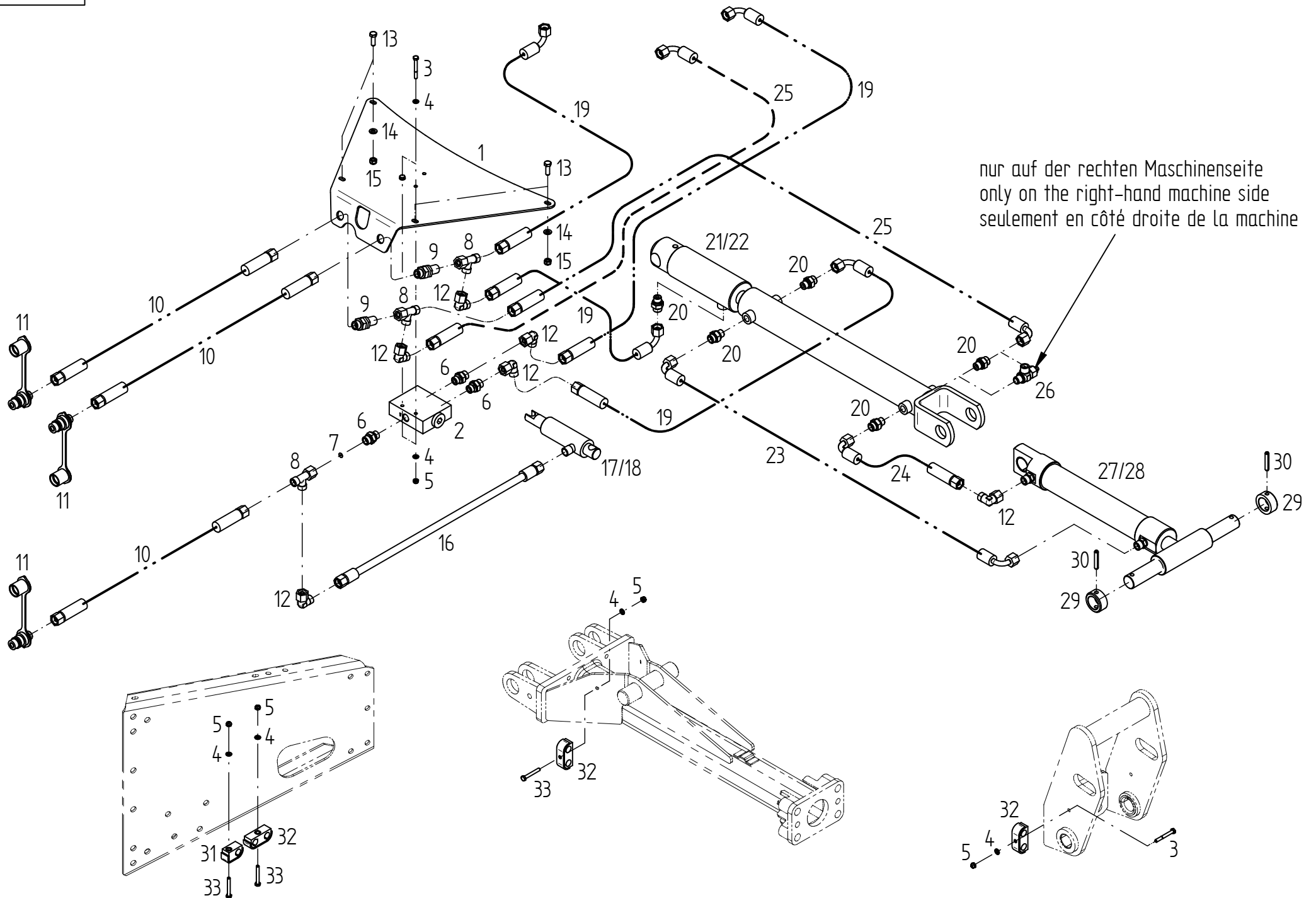
POS	TeilNr	Status	Benennung	Description	ET-Tech-Daten
1	152295	ET	Laufachse	Traversing axle	
2	152480	ET	Achsaufnahme	Receiver	
3	152294	ET	Laufachse	Traversing axle	
4	164212	ET	Wickelschutz	Protection device against winding	
5	163820	ET	Dichtring	Seal ring	
6	152365	ET	Laufgrad montiert	Track wheel mounted	
7	163810	ET	Tiefbettfelge	Rim	7.00lx8
8	105327	ET	Rillenkugellager	Grooved ball bearing	DIN 625 6206 2RS
9	163819	ET	Distanzrohr	Distance pipe	
10	128422	EV	Reifen	Tire	
11	128060	EV	Schlauch	Tube	18-18.5x8.50-8
12	164333	ET	Scheibe	Washer	
13	127641	ET	6kt-Schraube	Hexagonal bolt	DIN 933 M12x 30- 8.8 A3C Vpl
14	126920	ET	Abschlußkappe	Sealing hat	62 mm / 2.44 in
15	152481	ET	Halter	Support	
16	151826	ET	Stützfuß	Land support	
17	130461	ET	Druckfeder	Compression spring	
18	151831	ET	Bolzen	Pin	
19	107428	ET	Spannstift	Tensioning pin	ISO 8752 4x24-A-St DAC
20	116536	ET	6kt-Schraube	Hexagonal bolt	DIN 931 M12x 90- 8.8 A3C
21	116538	ET	6kt-Schraube	Hexagonal bolt	DIN 931 M12x100- 8.8 A3C
22	105186	ET	Scheibe	Washer	DIN 125 - 13 A3C
23	108589	ET	6kt-Mutter	Nut	DIN 985 M12- 8 A3C
24	150834	ET	Achsaufnahme	Receiver	
25	152354	ET	Laufachse	Traversing axle	
26	151282	ET	Wickelschutz	Protection device against winding	
27	127570	ET	Passscheibe	Adjusting washer	DIN 988 25x36x2
28	126667	EV/S	Laufgrad montiert	Track wheel mounted	16x6.50-8 69 B
29	121090	ET	Felge	Rim	5.50Ax8
30	117363	ET	Rillenkugellager	Grooved ball bearing	DIN 625 6205 2RS
31	128058	ET	Distanzrohr	Distance pipe	
32	121091	EV/S	Reifen	Tire	16x6.50-8 69 B
33	121092	EV	Schlauch	Tube	16x6.50-8 TR13
34	122712	ET	Scheibe	Washer	
35	126662	ET	6kt-Schraube	Hexagonal bolt	DIN 933 M12x 25- 8.8 A3C Vpl
36	121327	ET	Abschlußkappe	Sealing hat	52 mm / 2.05 in
37	151084	ET	Drehzapfen	Turning pin	
38	151364	ET	Laufachse	Traversing axle	
39	150083	ET	Schutzscheibe	Protective plate	
40	150519	ET	Exzentermutter	Eccentric nut	



E00806	Schutzvorricht.	Protection device
	ET = Ersatzteil	Spare part
	EV = Verschleißteil	Wear part
	S = Sonderzubehör	Special equipment

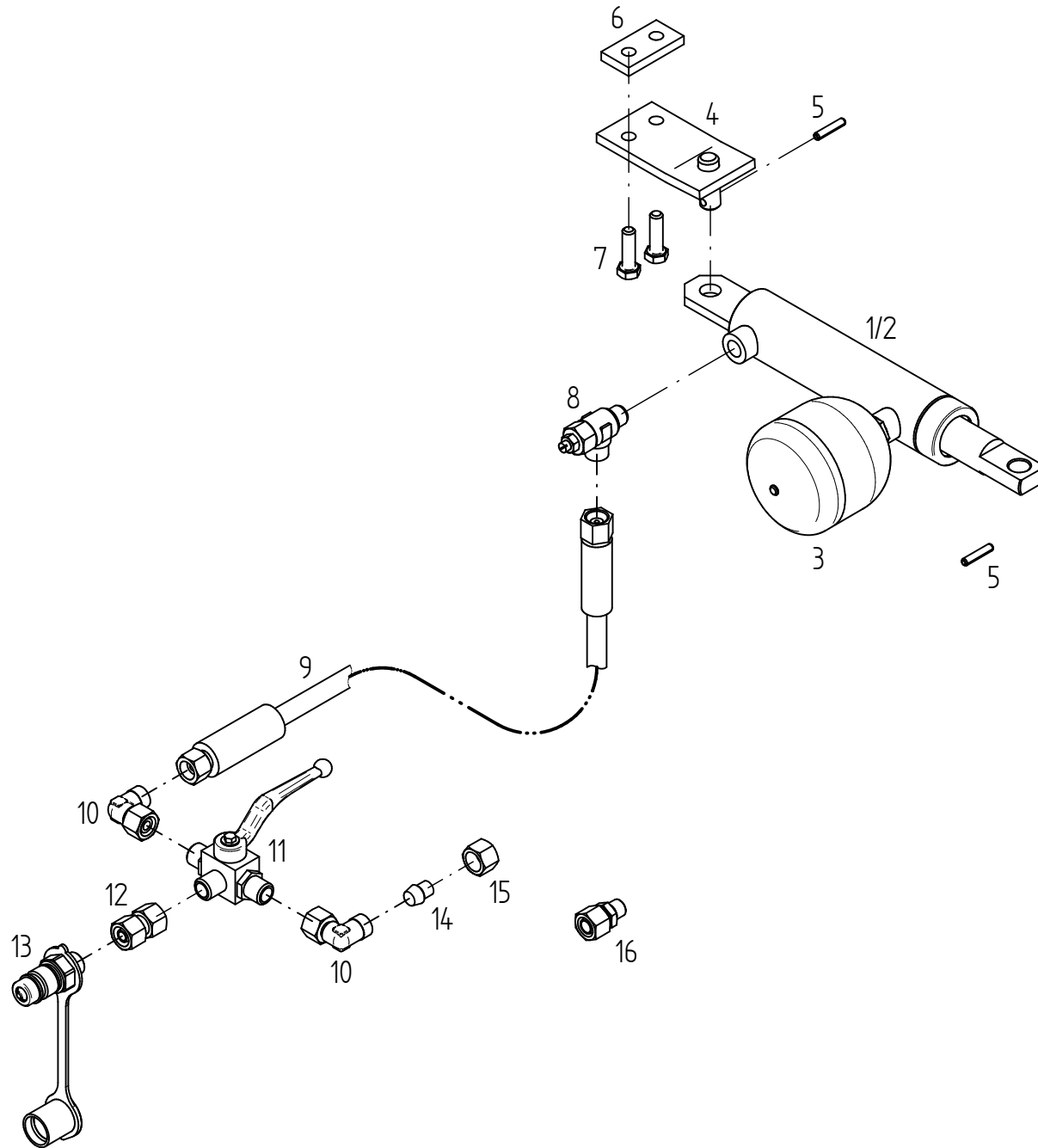
TH 8608 DN

POS	TeilNr	Status	Benennung	Description	ET-Tech-Daten
1	153656	ET	Warntafelträger	Warning sign carrier	
2	116629	ET	6kt-Schraube	Hexagonal bolt	DIN 933 M12x 35- 8.8 A3C
3	116535	ET	6kt-Schraube	Hexagonal bolt	DIN 931 M12x 80- 8.8 A3C
4	105186	ET	Scheibe	Washer	DIN 125 - 13 A3C
5	108589	ET	6kt-Mutter	Nut	DIN 985 M12- 8 A3C
6	128271	ET	Lamellenstopfen	Lamellen plug	
7	153501	ET	Haltewinkel	Retaining angle	
8	150615	ET	Warntafel, links	Warning sign, left	
9	150614	ET	Warntafel, rechts	Warning sign, right	
10	153500	ET	Stütze	Support	
11	153641	ET	Stütze	Support	
12	116608	ET	6kt-Schraube	Hexagonal bolt	DIN 933 M 6x 20- 8.8 A3C
13	127289	ET	6kt-Schraube	Hexagonal bolt	DIN 931 M 6x 50- 8.8 A3C
14	116030	ET	Scheibe	Washer	DIN 9021 - 7.4 A3C
15	106903	ET	6kt-Mutter	Nut	DIN 985 M 6- 8 A3C
16	128935	ET	6kt-Schraube	Hexagonal bolt	DIN 931 M 6x 55- 8.8 A3C
17	153503	ET	Schutzrohr	Protective tube	
18	128037	ET	6kt-Schraube	Hexagonal bolt	DIN 931 M 6x 35- 8.8 A3C
19	124512	ET	Scheibe	Washer	DIN 9021 - 6.4 A3C
20	128930	ET	Lamellenstopfen	Lamellen plug	
21	153504	ET	Schutzrohr	Protective tube	
22	150622	ET	Rohrstrebe	Tubular strut	
23	160861	ET	Führungsbuchse	Guide bushing	
24	150620	ET	Schutzstange	Protective rod	
25	107428	ET	Spannstift	Tensioning pin	ISO 8752 4x24-A-St DAC
26	124279	ET	6kt-Schraube	Hexagonal bolt	DIN 931 M 8x 70- 8.8 A3C
27	140262	ET	Tellerscheibe	Washer	
28	150623	ET	Gummischeibe	Rubber washer	
29	108531	ET	6kt-Mutter	Nut	DIN 985 M 8- 8 A3C
30	153612	ET	Schutzbogen	Arc-shaped guard	
31	127938	ET	Lamellenstopfen	Lamellen plug	
32	127274	ET	6kt-Schraube	Hexagonal bolt	DIN 933 M16x 50- 8.8 A3C Vpl
33	128075	ET	6kt-Schraube	Hexagonal bolt	DIN 933 M16x 60- 8.8 A3C Vpl
34	153614	ET	Schutzbogen	Arc-shaped guard	
35	151596	ET	Schutzbogenhalter	Support	
36	160500	ET	Bügelschraube	Stirrup bolt	
37	115972	ET	Scheibe	Washer	DIN 125 - 8.4 A3C
38	116623	ET	6kt-Schraube	Hexagonal bolt	DIN 933 M10x 35- 8.8 A3C
39	115973	ET	Scheibe	Washer	DIN 125 - 10.5 A3C
40	108441	ET	6kt-Mutter	Nut	DIN 985 M10- 8 A3C
41	151729	ET	Lasche	Tongue	
42	151777	ET	Lasche	Tongue	
43	128276	ET	6kt-Schraube	Hexagonal bolt	DIN 931 M 8x100- 8.8 A3C
44	151893	EV	Schutztuch	Textile guard	
45	151778	ET	Schutztuchstange	Rod	
46	128237	ET	Sicherungsring	Snap ring	DIN 471 12x1



nur auf der rechten Maschinenseite
 only on the right-hand machine side
 seulement en côté droite de la machine

E00807		Hydraulik		Hydraulic	
TH 8608 DN		ET =	Ersatzteil	Spare part	
		EV =	Verschleißteil	Wear part	
		S =	Sonderzubehör	Special equipment	
POS	TeilNr	Status	Benennung	Description	ET-Tech-Daten
1	151804	ET	Abdeckung	Cover plate	
2	152950	ET	Stromteiler	Partition	
3	127289	ET	6kt-Schraube	Hexagonal bolt	DIN 931 M 6x 50- 8.8 A3C
4	115970	ET	Scheibe	Washer	DIN 125 - 6.4 A3C
5	106903	ET	6kt-Mutter	Nut	DIN 985 M 6- 8 A3C
6	128170	ET	Gerade Einschraubverschraubung	Straight screw fitting	GE 10 S R 3/8 ED OMD CF
7	152697	ET	Drosselscheibe	Throttle plate	
8	127980	ET	L-Verschraubung mit Dichtkegel	Screw fitting	EL 10 S OMD A3C
9	127978	ET	Gerade Schottverschraubung	Screw fitting	SV 10 S OMD A3C
10	162203	EV	Hydraulikschlauch	Hydraulic hose	
11	128070	ET	SVK-Stecker	SVK plug	ISO 7241-12,5-10S ST3-10S A3C
12	127902	ET	W-Schwenkverschraubung	Swivelling screw fitting	EW 10 S OMD A3C
13	116614	ET	6kt-Schraube	Hexagonal bolt	DIN 933 M 8x 25- 8.8 A3C
14	115972	ET	Scheibe	Washer	DIN 125 - 8.4 A3C
15	108531	ET	6kt-Mutter	Nut	DIN 985 M 8- 8 A3C
16	132494	EV	Hydraulikschlauch	Hydraulic hose	
17	151802	ET	Druckzylinder	Pressure cylinder	
18	132768	ET	Dichtungssatz	Set of seals	
19	151819	EV	Hydraulikschlauch	Hydraulic hose	
20	126129	ET	Gerade Einschraubverschraubung	Straight screw fitting	
21	151747	ET	Hydraulikzylinder	Hydraulic cylinder	
22	151724	ET	Dichtungssatz	Set of seals	
23	151818	EV	Hydraulikschlauch	Hydraulic hose	
24	162202	EV	Hydraulikschlauch	Hydraulic hose	
25	151820	EV	Hydraulikschlauch	Hydraulic hose	
26	123759	ET	Drossel-Ventil	Throttle valve	
27	151582	ET	Hydraulikzylinder	Hydraulic cylinder	
28	162869	ET	Dichtungssatz	Set of seals	
29	150451	ET	Stellring	Adjusting ring	
30	126880	ET	Spannstift	Tensioning pin	ISO 8752 8x45-A-St DAC
31	151817	ET	Rohrschelle	Bracket	
32	163075	ET	Rohrschelle	Bracket	
33	127581	ET	6kt-Schraube	Hexagonal bolt	DIN 933 M 6x 45- 8.8 A3C

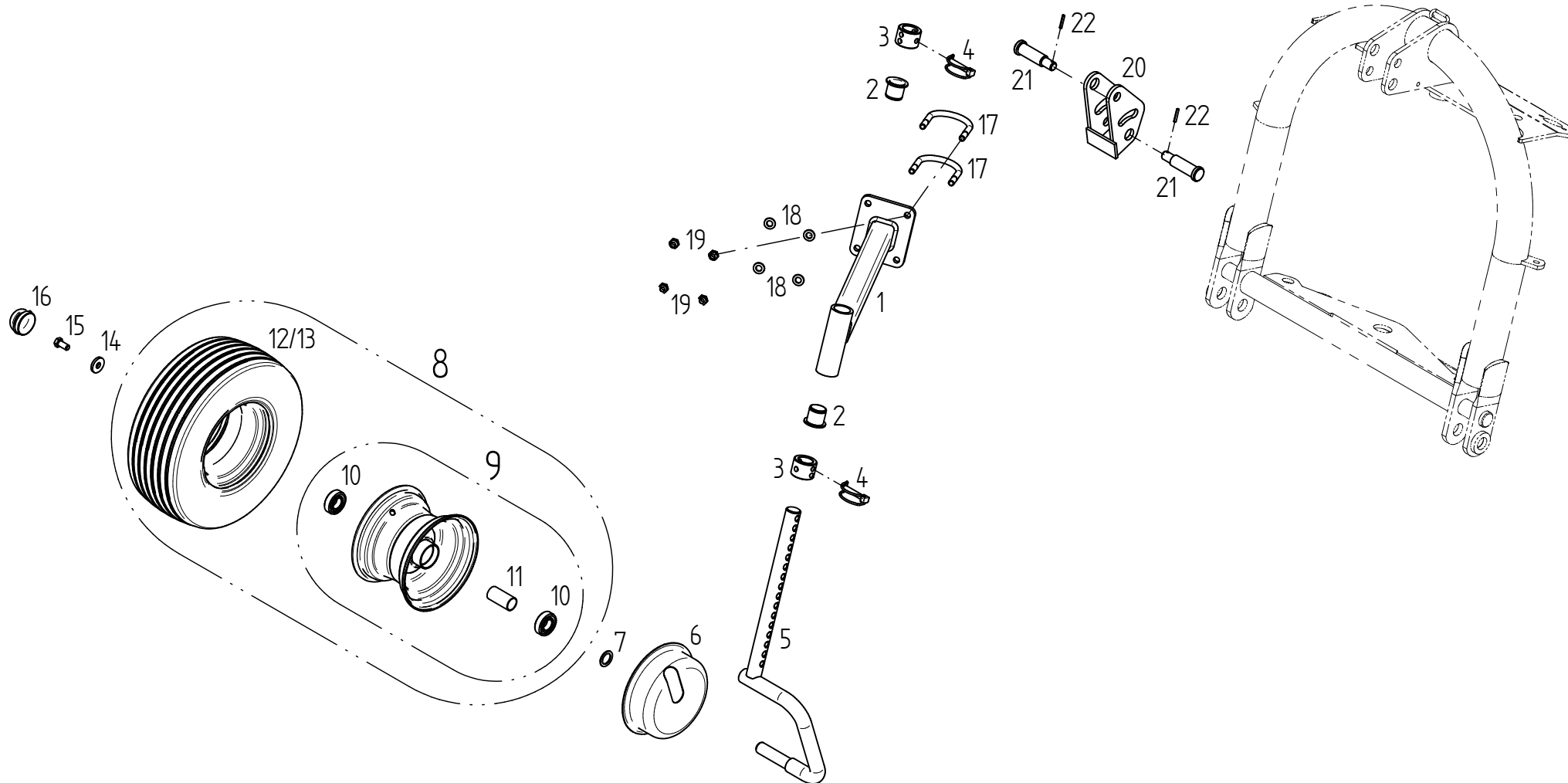


E00133	Hyd. Randstreu.	Hydraulic edge spreading adjusting device
---------------	------------------------	--

ET =	Ersatzteil	Spare part
EV =	Verschleißteil	Wear part
S =	Sonderzubehör	Special equipment

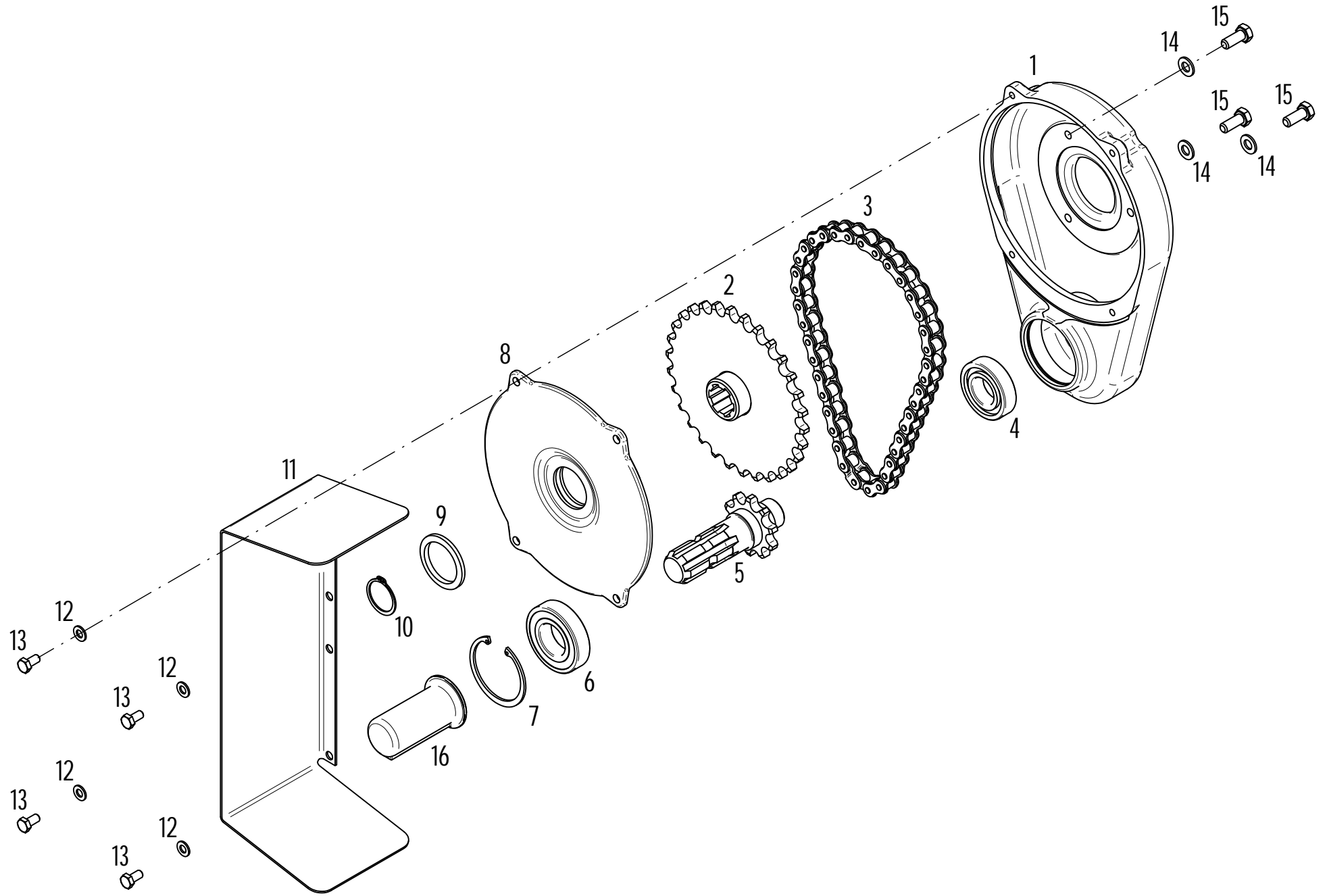
TH 8608 DN

POS	TeilNr	Status	Benennung	Description	ET-Tech-Daten
1	128006	ET	Hydraulikzylinder	Hydraulic cylinder	
2	127684	ET	Dichtungssatz	Set of seals	
3	127686	ET	Membranspeicher	Diaphragm accumulator	
4	150403	ET	Platte	Plate	
5	107449	ET	Spannstift	Tensioning pin	ISO 8752 6x30-A-St DAC
6	150695	ET	Lasche	Tongue	
7	117772	ET	6kt-Schraube	Hexagonal bolt	DIN 933 M10x 40- 8.8 A3C
8	123759	ET	Drossel-Ventil	Throttle valve	
9	150396	EV	Hydraulikschlauch	Hydraulic hose	
10	124299	ET	W-Schwenkverschraubung	Swivelling screw fitting	EW 12 L OMD A3C
11	127436	ET	Dreiwege-Kugelhahn	Three way ball valve	
12	127437	ET	Verbindungsstück	Connection part	
13	121071	ET	SVK-Stecker	SVK plug	
14	124369	ET	Verschlusskegel	Sealing conical	
15	124371	ET	Überwurfmutter	Union nut	DIN 3870 M12L A3C
16	127439	ET	Reduzieranschluß	Straight reducing coupling	



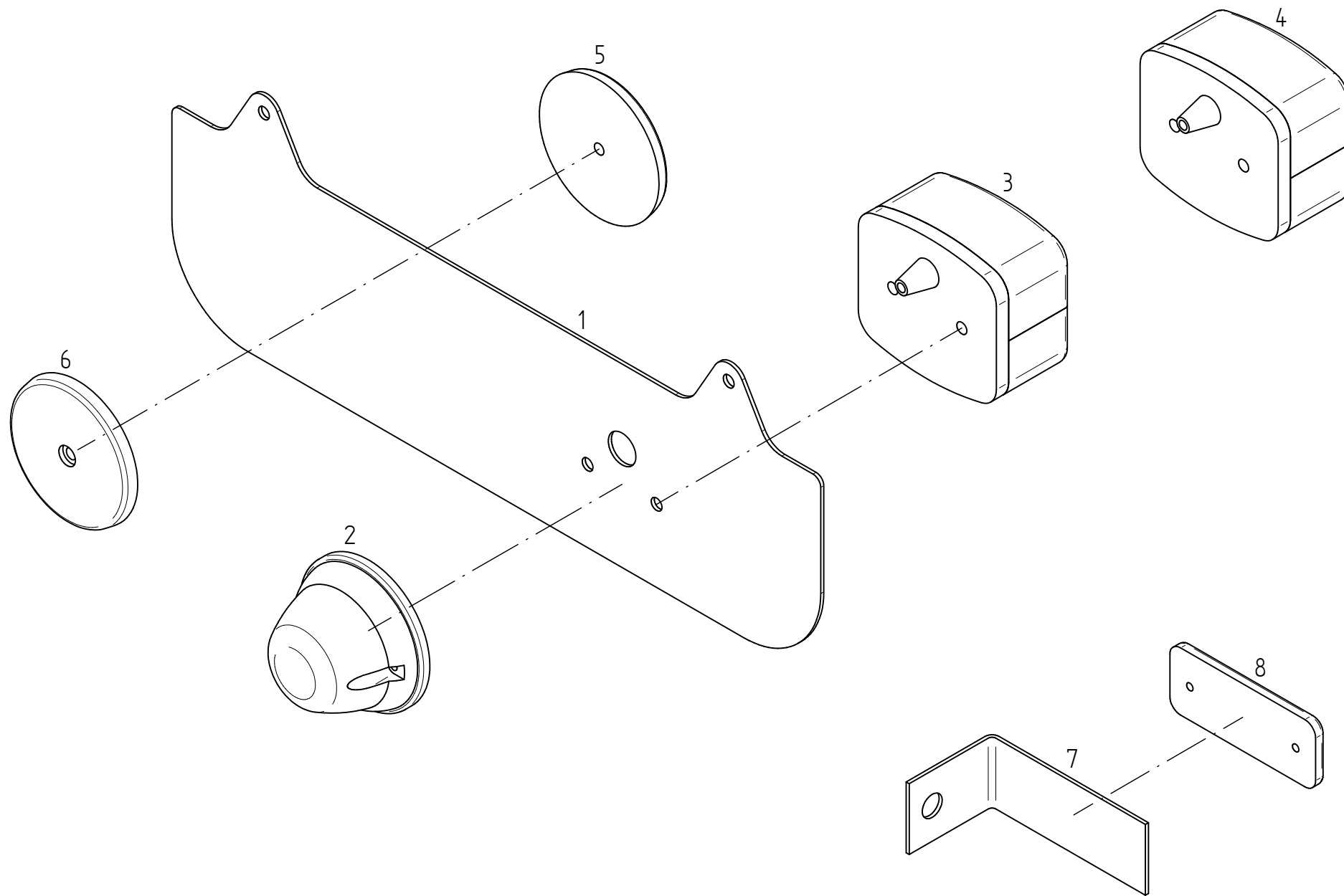
E00808	Hecktastrad	Backside contact wheel
	ET = Ersatzteil	Spare part
	EV = Verschleißteil	Wear part
	S = Sonderzubehör	Special equipment
TH 8608 DN		

POS	TeilNr	Status	Benennung	Description	ET-Tech-Daten
1	151874	ET	Radausleger	Wheel outrigger	
2	122735	ET	Bundbuchse	Flange sleeve	
3	165821	ET	Stelling	Adjusting ring	
4	118603	ET	Rohrklappstecker	Folding plug for pipes	10x60 St50 ZN3
5	164570	ET	Laufachse	Traversing axle	
6	151282	ET	Wickelschutz	Protection device against winding	
7	127570	ET	Passscheibe	Adjusting washer	DIN 988 25x36x2
8	126667	EV/S	Laufgrad montiert	Track wheel mounted	16x6.50-8 69 B
9	121090	ET	Felge	Rim	5.50Ax8
10	117363	ET	Rillenkugellager	Grooved ball bearing	DIN 625 6205 2RS
11	128058	ET	Distanzrohr	Distance pipe	
12	121091	EV/S	Reifen	Tire	16x6.50-8 69 B
13	121092	EV	Schlauch	Tube	16x6.50-8 TR13
14	130655	ET	Scheibe	Washer	
15	126662	ET	6kt-Schraube	Hexagonal bolt	DIN 933 M12x 25- 8.8 A3C Vpl
16	121327	ET	Abschlußkappe	Sealing hat	52 mm / 2.05 in
17	151860	ET	Bügelschraube	Stirrup bolt	
18	105186	ET	Scheibe	Washer	DIN 125 - 13 A3C
19	108589	ET	6kt-Mutter	Nut	DIN 985 M12- 8 A3C
20	151478	ET	Pendellasche	Pendulum bracket	
21	160512	ET	Stufenbolzen	Bolt of link assembly	
22	107438	ET	Spannstift	Tensioning pin	ISO 8752 5x30-A-St DAC



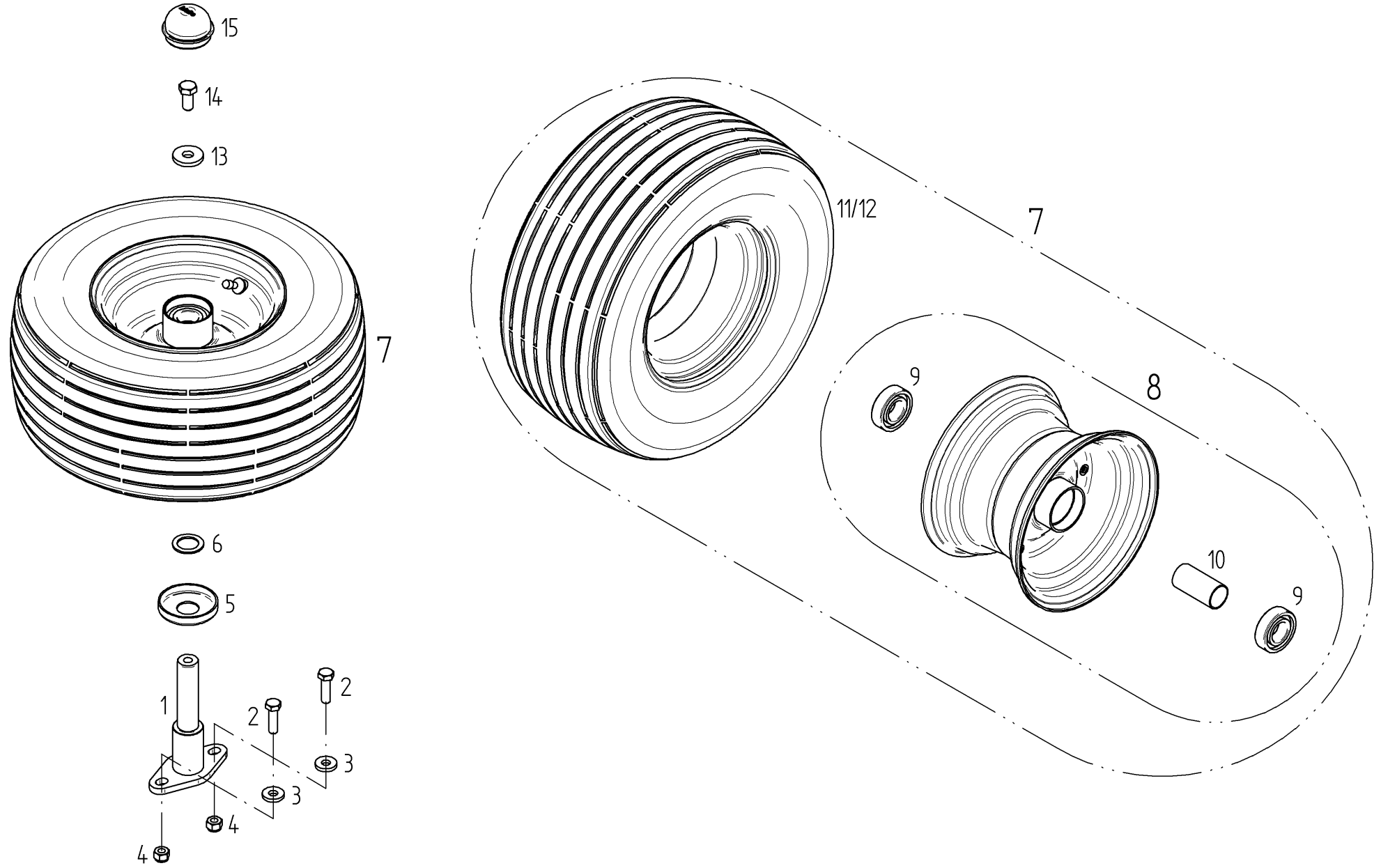
E00010	Schwadgetriebe	Swath Gearbox
	ET = Ersatzteil	Spare part
	EV = Verschleißteil	Wear part
	S = Sonderzubehör	Special equipment
TH 8608 DN		

POS	TeilNr	Status	Benennung	Description	ET-Tech-Daten
1	151857	ET	Getriebegehäuse	Gearbox housing	
2	486107	ET	Kettenrad	Sprocket wheel	
3	111172	ET	Rollenkette	Roller chain	DIN 8187-12B-1x39 L
4	105327	ET	Rillenkugellager	Grooved ball bearing	DIN 625 6206 2RS
5	486103	ET	Wellenstummel m. Kettenrad	Stub shaft with sprocket wheel	
6	108570	ET	Rillenkugellager	Grooved ball bearing	DIN 625 6207 2RS
7	107385	ET	Sicherungsring	Snap ring	DIN 472 72x2.5
8	151858	ET	Getriebedeckel	Gearbox cover	
9	108606	ET	Filzring	Ring	DIN 5419 45 F2
10	107367	ET	Sicherungsring	Snap ring	DIN 471 35x1.5
11	150802	ET	Schutzblech	Wheel guard	
12	115972	ET	Scheibe	Washer	DIN 125 - 8.4 A3C
13	116612	ET	6kt-Schraube	Hexagonal bolt	DIN 933 M 8x 16- 8.8 A3C
14	115973	ET	Scheibe	Washer	DIN 125 - 10.5 A3C
15	124508	ET	6kt-Schraube	Hexagonal bolt	DIN 933 M10x 25- 8.8 A3C Vpl
16	124292	ET	Kunststoffkappe	Plastic cap	



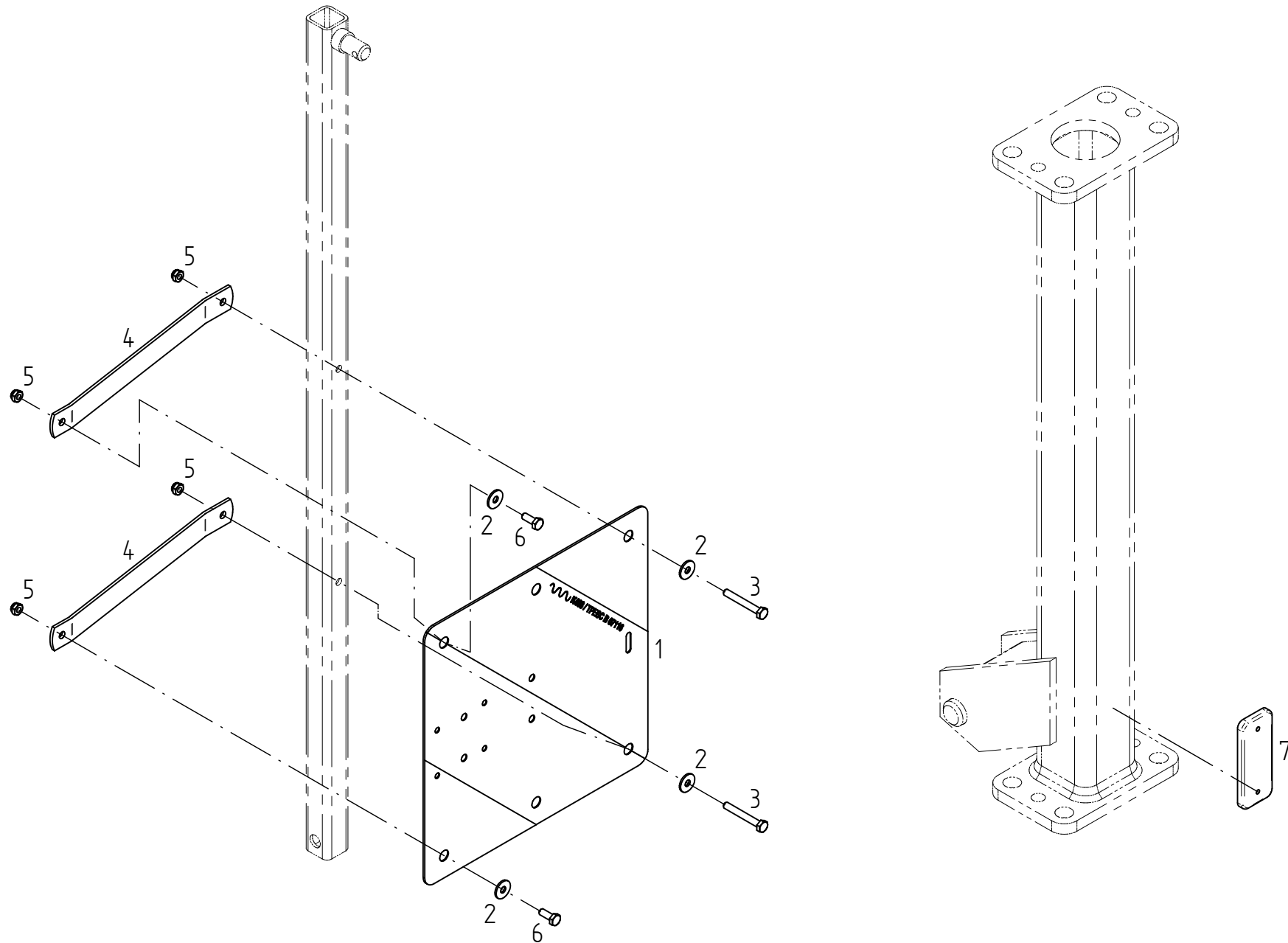
E00769	Beleuchtung	Lightening
	ET = Ersatzteil	Spare part
	EV = Verschleißteil	Wear part
	S = Sonderzubehör	Special equipment
TH 8608 DN		

POS	TeilNr	Status	Benennung	Description	ET-Tech-Daten
1	153502	ET	Beleuchtungshalter	Lamp holder	
2	162092	ET	Leuchte	Lamp	white
3	162090	ET	Dreikammerleuchten	Three - unit lamp	
4	162091	ET	Dreikammerleuchten	Three - unit lamp	
5	127213	ET	Rückstrahler	Reflector	
6	127214	ET	Rückstrahler	Reflector	
7	150731	ET	Winkel	Angle	
8	126039	ET	Rückstrahler	Reflector	



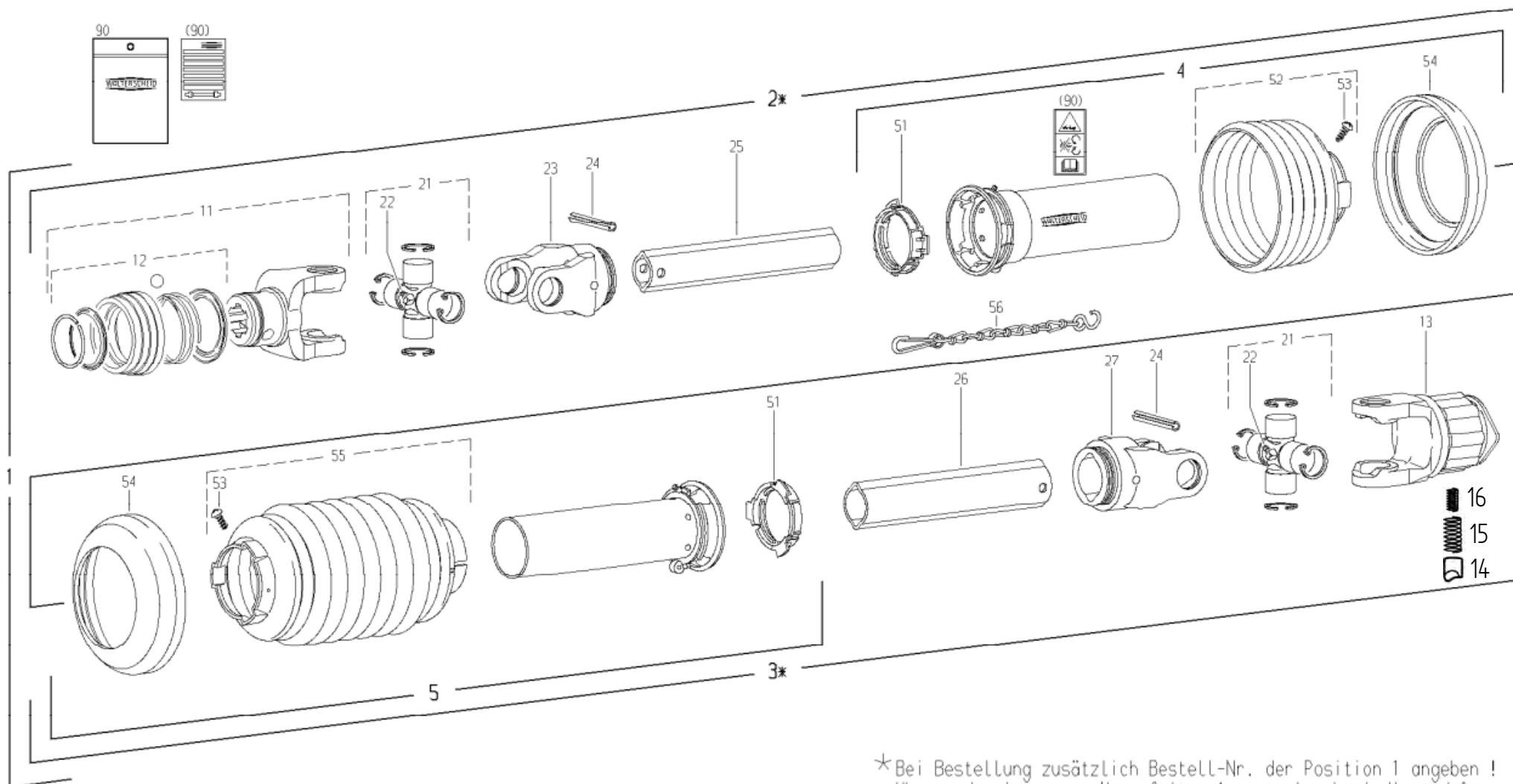
E00183	Ersatzrad 16x6.5	Spare tyre 16x6.5
	ET = Ersatzteil	Spare part
	EV = Verschleißteil	Wear part
	S = Sonderzubehör	Special equipment
TH 8608 DN		

POS	TeilNr	Status	Benennung	Description	ET-Tech-Daten
1	165782	ET	Halter	Support	24mm / 0.95in
2	116623	ET	6kt-Schraube	Hexagonal bolt	DIN 933 M10x 35- 8.8 A0C
3	116118	ET	Scheibe	Washer	DIN 7349 - 10.5 A0C
4	127918	ET	6kt-Mutter	Nut	DIN 982 M10-10 A0C
5	150084	ET	Schutzscheibe	Protective plate	
6	127570	ET	Passscheibe	Adjusting washer	DIN 988 25x36x2
7	152996	EV/S	Laufrad montiert	Track wheel mounted	16x6.50-8 10PR
8	121090	ET	Felge	Rim with grooved ball bearing	5.50Ax8
9	117363	ET	Rillenkugellager	Grooved ball bearing	DIN 625 6205 2RS
10	128058	ET	Distanzrohr	Distance pipe	
11	128748	EV/S	Reifen	Tire	16x6.50-8 10 PR
12	121092	EV	Schlauch	Tube	16x6.50-8 TR13
13	130655	ET	Scheibe	Washer	
14	126662	ET	6kt-Schraube	Hexagonal bolt	DIN 933 M12x 25- 8.8 A0C Vpl
15	121327	ET	Abschlußkappe	Sealing hat	52 mm / 2.05 in



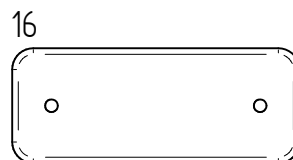
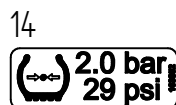
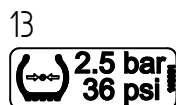
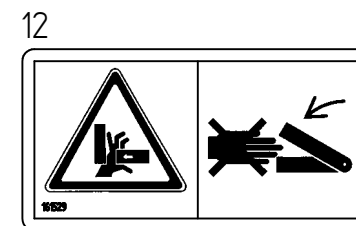
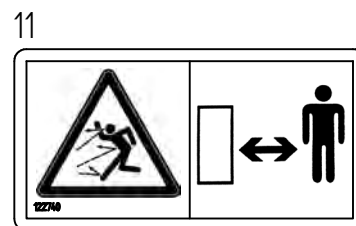
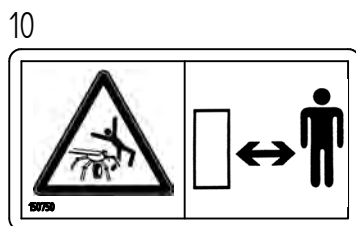
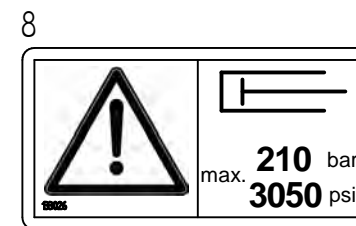
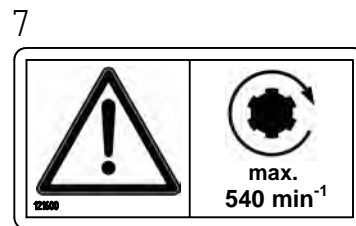
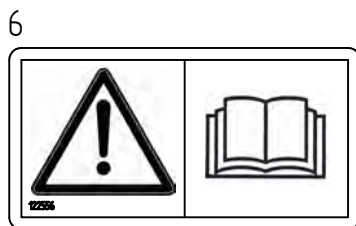
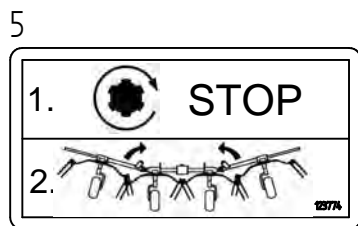
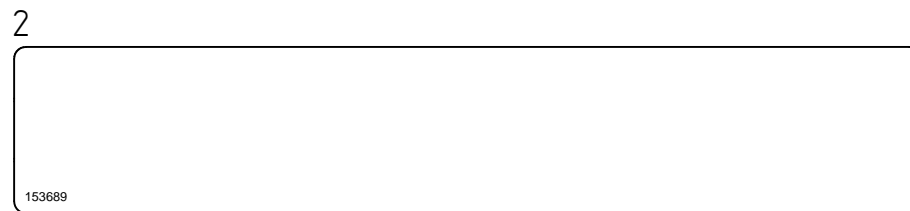
E00770	Signalisation F		Signalization	
TH 8608 DN	ET =	Ersatzteil	Spare part	
	EV =	Verschleißteil	Wear part	
	S =	Sonderzubehör	Special equipment	

POS	TeilNr	Status	Benennung	Description	ET-Tech-Daten
1	153704	ET	Warntafel, links	Warning sign, left	283 x 283
2	124512	ET	Scheibe	Washer	DIN 9021 - 6.4 A3C
3	127581	ET	6kt-Schraube	Hexagonal bolt	DIN 933 M 6x 45- 8.8 A3C
4	153488	ET	Haltebügel	Mounting bracket	
5	106903	ET	6kt-Mutter	Nut	DIN 985 M 6- 8 A3C
6	116607	ET	6kt-Schraube	Hexagonal bolt	DIN 933 M 6x 16- 8.8 A3C
7	124687	ET	Rückstrahler	Reflector	



*Bei Bestellung zusätzlich Bestell-Nr. der Position 1 angeben !
 When ordering, part No. of item 1 must also be indicated !
 En cas de commande, indiquer aussi la référence du repère 1 !

E00164		Gelenkwelle		PTO-shaft	
TH 8608 DN		ET =	Ersatzteil	Spare part	
		EV =	Verschleißteil	Wear part	
		S =	Sonderzubehör	Special equipment	
POS	TeilNr	Status	Benennung	Description	ET-Tech-Daten
1	153570	ET	Gelenkwelle	PTO-shaft	W2300-SD25- 860-K34B/1200Nm
2	102894		Innere Gelenkwellenhälfte	Inner PTO driveshaft half	
3	102218		Äußere Gelenkwellenhälfte	Outer PTO drive shaft half	
4	102300	ET	Äußere Schutzhälfte	Outer guard half	
5	102237	ET	Innere Schutzhälfte	Inner guard half	
11	102448	ET	Aufsteckgabel	Quick disconnect yoke	
12	102492	ET	ASE-Verschluß komplett	ASE-lock complete	
13	102221	ET	Sternratsche	Star shaped ratchet	
14	102254	ET	Nocken	Cam	
15	102255	ET	Druckfeder	Compression spring	
16	102256	ET	Druckfeder	Compression spring	
21	102201	ET	Kreuzgarnitur kompl.	Cross and bearing kit cpl.	
22	102095	ET	Kegelschmiernippel	Conical grease nipple	DIN 71412 B M8x1
23	132560	ET	Rillengabel	Inboard yoke	
24	127973	ET	Spannstift	Tensioning pin	ISO 8752 10x75-A-St DAC
25	102895	ET	Profilrohr	Profile tube	
26	102867	ET	Profilrohr	Profile tube	
27	132561	ET	Rillengabel	Inboard yoke	
51	102161	ET	Gleitring	Bearing ring	
52	102507	ET	Schutztrichter	Guard cone	
53	102075	ET	Schraube	Screw	3.5x9.5
54	102102	ET	Stützring	Reinforcing collar	
55	102755	ET	Schutztrichter	Guard cone	
56	102101	ET	Haltekette	Safety chain	
90	102496	ET	Betriebsanleitung	Service instructions	



E00809	Aufkleber	Lable
	ET = Ersatzteil	Spare part
	EV = Verschleißteil	Wear part
	S = Sonderzubehör	Special equipment
TH 8608 DN		

POS	TeilNr	Status	Benennung	Description	ET-Tech-Daten
1	153598	ET	Aufkleber	Decal	" TH 8608 DN "
2	153689	ET	Warnfolie	Reflector	
3	166600	ET	Aufkleber	Decal	"FELLA" 150x640 rechts
4	153465	ET	Aufkleber	Decal	"FELLA" 150x150
5	123774	ET	Aufkleber	Decal	"Gelenkw. abschalten"
6	122556	ET	Aufkleber	Decal	"Betriebsanl. lesen"
7	121600	ET	Aufkleber	Decal	"max. 540 1/min"
8	133026	ET	Aufkleber	Decal	"max. Hydraulikdruck"
9	121289	ET	Aufkleber	Decal	"Schwenkbereich"
10	150750	ET	Aufkleber	Decal	"Rot. Kreisel TH/TS"
11	122740	ET	Aufkleber	Decal	"STEINSCHLAG"
12	161529	ET	Aufkleber	Decal	"Quetschgefahr"
13	163851	ET	Aufkleber	Decal	"2,5 bar / 36 psi"
14	163852	ET	Aufkleber	Decal	"2,0 bar / 29 psi"
15	123294	ET	Aufkleber	Decal	"GELBER PFEIL"
16	124687	ET	Rückstrahler	Reflector	

NUMMER

Bestell-Nr.	Seite	Pos.	Bestell-Nr.	Seite	Pos.	Bestell-Nr.	Seite	Pos.	Bestell-Nr.	Seite	Pos.
Part No.	Page	Pos.	Part No.	Page	Pos.	Part No.	Page	Pos.	Part No.	Page	Pos.
105327	Seite 28	4	105186	Seite 26	18	108531	Seite 22	15	118714	Seite 8	29
107367	Seite 28	10	105327	Seite 18	8	108570	Seite 6	32	118714	Seite 10	18
107385	Seite 28	7	105328	Seite 6	17	108589	Seite 2	48	118714	Seite 12	29
108570	Seite 28	6	105421	Seite 8	28	108589	Seite 16	33	120595	Seite 16	15
108606	Seite 28	9	105421	Seite 10	17	108589	Seite 18	23	121071	Seite 24	13
111172	Seite 28	3	105421	Seite 12	28	108589	Seite 20	5	121090	Seite 18	29
115972	Seite 28	12	105464	Seite 6	11	108589	Seite 26	19	121090	Seite 26	9
115973	Seite 28	14	105483	Seite 4	19	108601	Seite 8	25	121091	Seite 18	32
116118	Seite 32	3	106903	Seite 20	15	108601	Seite 10	15	121091	Seite 26	12
116612	Seite 28	13	106903	Seite 22	5	108601	Seite 12	26	121092	Seite 18	33
116623	Seite 32	2	106903	Seite 34	5	108601	Seite 14	13	121092	Seite 26	13
117363	Seite 32	9	107367	Seite 6	33	108653	Seite 6	24	121289	Seite 38	9
121090	Seite 32	8	107369	Seite 6	18	109459	Seite 2	47	121327	Seite 18	36
121092	Seite 32	12	107385	Seite 6	34	109471	Seite 2	4	121327	Seite 26	16
121327	Seite 32	15	107386	Seite 6	19	115916	Seite 2	39	121600	Seite 38	7
124292	Seite 28	16	107428	Seite 18	19	115970	Seite 22	4	122466	Seite 2	38
124508	Seite 28	15	107428	Seite 20	25	115972	Seite 4	8	122556	Seite 38	6
126662	Seite 32	14	107438	Seite 4	14	115972	Seite 8	31	122613	Seite 2	37
127570	Seite 32	6	107438	Seite 26	22	115972	Seite 10	33	122712	Seite 16	32
127918	Seite 32	4	107441	Seite 4	18	115972	Seite 20	37	122712	Seite 18	34
128058	Seite 32	10	107444	Seite 8	23	115972	Seite 22	14	122735	Seite 26	2
128748	Seite 32	11	107444	Seite 10	13	115973	Seite 2	24	122740	Seite 38	11
130655	Seite 32	13	107444	Seite 12	40	115973	Seite 6	38	122753	Seite 8	24
150084	Seite 32	5	107444	Seite 14	15	115973	Seite 10	26	122753	Seite 10	14
150802	Seite 28	11	107449	Seite 8	34	115973	Seite 20	39	122753	Seite 12	25
151857	Seite 28	1	107449	Seite 10	37	115979	Seite 2	5	122753	Seite 14	12
151858	Seite 28	8	107449	Seite 12	50	115979	Seite 8	14	122807	Seite 2	8
152996	Seite 32	7	107449	Seite 24	5	115986	Seite 4	13	122867	Seite 2	29
165782	Seite 32	1	107451	Seite 2	36	116017	Seite 6	7	122903	Seite 16	38
486103	Seite 28	5	107453	Seite 6	12	116030	Seite 20	14	122913	Seite 10	7
486107	Seite 28	2	107465	Seite 2	49	116032	Seite 8	10	122913	Seite 12	12
102075	Seite 36	53	107469	Seite 8	22	116530	Seite 16	34	122923	Seite 4	22
102095	Seite 36	22	107469	Seite 10	12	116535	Seite 20	3	122932	Seite 2	35
102101	Seite 36	56	107469	Seite 12	39	116536	Seite 18	20	123018	Seite 8	27
102102	Seite 36	54	107469	Seite 14	5	116538	Seite 18	21	123018	Seite 10	16
102161	Seite 36	51	107469	Seite 16	19	116540	Seite 2	46	123018	Seite 12	27
102201	Seite 36	21	107483	Seite 10	38	116607	Seite 34	6	123263	Seite 4	20
102218	Seite 36	3	107483	Seite 14	4	116608	Seite 20	12	123294	Seite 38	15
102221	Seite 36	13	107483	Seite 16	18	116614	Seite 22	13	123753	Seite 16	24
102237	Seite 36	5	107631	Seite 8	13	116615	Seite 10	32	123755	Seite 16	25
102254	Seite 36	14	107727	Seite 4	7	116623	Seite 2	33	123759	Seite 22	26
102255	Seite 36	15	108292	Seite 8	17	116623	Seite 4	3	123759	Seite 24	8
102256	Seite 36	16	108292	Seite 10	8	116623	Seite 20	38	123774	Seite 38	5
102300	Seite 36	4	108292	Seite 12	13	116629	Seite 20	2	123775	Seite 4	23
102448	Seite 36	11	108292	Seite 14	10	116630	Seite 6	35	124279	Seite 20	26
102492	Seite 36	12	108292	Seite 16	8	116630	Seite 16	31	124299	Seite 24	10
102496	Seite 36	90	108420	Seite 8	26	116646	Seite 2	50	124330	Seite 16	10
102507	Seite 36	52	108428	Seite 4	21	116699	Seite 2	6	124369	Seite 24	14
102755	Seite 36	55	108441	Seite 2	34	116699	Seite 8	15	124371	Seite 24	15
102867	Seite 36	26	108441	Seite 4	5	117245	Seite 2	40	124504	Seite 8	20
102894	Seite 36	2	108441	Seite 6	40	117363	Seite 18	30	124504	Seite 12	37
102895	Seite 36	25	108441	Seite 10	27	117363	Seite 26	10	124512	Seite 20	19
105186	Seite 2	21	108441	Seite 20	40	117772	Seite 10	24	124512	Seite 34	2
105186	Seite 6	36	108531	Seite 4	9	117772	Seite 24	7	124687	Seite 34	7
105186	Seite 18	22	108531	Seite 10	34	118555	Seite 6	43	124687	Seite 38	16
105186	Seite 20	4	108531	Seite 20	29	118603	Seite 26	4	124702	Seite 16	4

NUMMER

Bestell-Nr.	Seite	Pos.	Bestell-Nr.	Seite	Pos.	Bestell-Nr.	Seite	Pos.	Bestell-Nr.	Seite	Pos.
Part No.	Page	Pos.	Part No.	Page	Pos.	Part No.	Page	Pos.	Part No.	Page	Pos.
124797	Seite 12	48	127541	Seite 6	16	128276	Seite 20	43	151084	Seite 16	44
124810	Seite 16	13	127564	Seite 2	22	128279	Seite 6	22	151084	Seite 18	37
124811	Seite 16	12	127564	Seite 16	30	128280	Seite 6	28	151109	Seite 12	1
124955	Seite 12	36	127570	Seite 18	27	128284	Seite 6	27	151136	Seite 10	35
126039	Seite 30	8	127570	Seite 26	7	128285	Seite 6	9	151136	Seite 12	45
126129	Seite 22	20	127581	Seite 22	33	128337	Seite 2	11	151148	Seite 16	45
126287	Seite 2	25	127581	Seite 34	3	128389	Seite 8	7	151282	Seite 18	26
126301	Seite 2	20	127641	Seite 18	13	128422	Seite 18	10	151282	Seite 26	6
126375	Seite 16	16	127682	Seite 6	21	128498	Seite 8	32	151364	Seite 18	38
126377	Seite 14	9	127683	Seite 6	2	128930	Seite 20	20	151478	Seite 26	20
126383	Seite 8	5	127684	Seite 24	2	128935	Seite 20	16	151510	Seite 2	2
126387	Seite 8	4	127686	Seite 24	3	130461	Seite 18	17	151555	Seite 8	21
126656	Seite 8	8	127736	Seite 6	37	130655	Seite 26	14	151557	Seite 6	13
126662	Seite 18	35	127761	Seite 12	23	132435	Seite 2	23	151564	Seite 16	42
126662	Seite 26	15	127764	Seite 16	14	132494	Seite 22	16	151582	Seite 22	27
126667	Seite 18	28	127789	Seite 12	24	132560	Seite 36	23	151596	Seite 20	35
126667	Seite 26	8	127791	Seite 8	18	132561	Seite 36	27	151607	Seite 12	47
126755	Seite 6	23	127791	Seite 10	9	132768	Seite 22	18	151609	Seite 12	31
126773	Seite 8	11	127791	Seite 12	14	132982	Seite 8	9	151609	Seite 14	19
126773	Seite 12	4	127806	Seite 16	6	133026	Seite 38	8	151611	Seite 16	40
126821	Seite 4	15	127807	Seite 16	11	140262	Seite 20	27	151618	Seite 12	3
126821	Seite 10	29	127808	Seite 16	3	150029	Seite 6	15	151628	Seite 2	31
126821	Seite 12	42	127902	Seite 22	12	150083	Seite 18	39	151634	Seite 2	32
126821	Seite 14	16	127937	Seite 16	23	150086	Seite 2	3	151640	Seite 12	18
126880	Seite 10	22	127938	Seite 20	31	150091	Seite 2	28	151645	Seite 4	1
126880	Seite 12	34	127971	Seite 10	28	150093	Seite 12	44	151663	Seite 6	30
126880	Seite 14	21	127971	Seite 12	41	150094	Seite 16	28	151668	Seite 4	6
126880	Seite 22	30	127973	Seite 36	24	150141	Seite 4	2	151671	Seite 10	23
126920	Seite 18	14	127978	Seite 22	9	150322	Seite 16	7	151677	Seite 12	2
127178	Seite 12	21	127980	Seite 22	8	150333	Seite 16	2	151678	Seite 12	35
127201	Seite 16	36	127987	Seite 10	6	150334	Seite 16	1	151679	Seite 10	5
127202	Seite 16	37	127987	Seite 12	9	150396	Seite 24	9	151692	Seite 8	33
127203	Seite 16	35	127987	Seite 14	7	150403	Seite 24	4	151696	Seite 10	20
127204	Seite 16	22	127988	Seite 10	4	150451	Seite 10	21	151713	Seite 12	46
127213	Seite 30	5	127995	Seite 2	13	150451	Seite 12	33	151724	Seite 22	22
127214	Seite 30	6	128006	Seite 24	1	150451	Seite 14	20	151728	Seite 4	11
127252	Seite 2	9	128037	Seite 20	18	150451	Seite 22	29	151729	Seite 20	41
127252	Seite 16	43	128058	Seite 18	31	150512	Seite 14	3	151747	Seite 22	21
127253	Seite 2	10	128058	Seite 26	11	150519	Seite 18	40	151750	Seite 10	2
127254	Seite 16	39	128060	Seite 18	11	150530	Seite 8	16	151750	Seite 12	7
127264	Seite 6	25	128063	Seite 10	3	150530	Seite 16	41	151757	Seite 12	30
127267	Seite 2	30	128063	Seite 12	8	150614	Seite 20	9	151760	Seite 14	18
127268	Seite 6	20	128063	Seite 14	6	150615	Seite 20	8	151768	Seite 14	1
127274	Seite 8	12	128070	Seite 22	11	150620	Seite 20	24	151777	Seite 20	42
127274	Seite 12	5	128075	Seite 12	6	150622	Seite 20	22	151778	Seite 20	45
127274	Seite 20	32	128075	Seite 20	33	150623	Seite 20	28	151780	Seite 4	16
127289	Seite 20	13	128087	Seite 6	41	150628	Seite 12	49	151781	Seite 8	3
127289	Seite 22	3	128121	Seite 16	9	150695	Seite 4	4	151782	Seite 8	2
127373	Seite 12	11	128170	Seite 22	6	150695	Seite 24	6	151783	Seite 6	1
127399	Seite 12	22	128190	Seite 2	17	150731	Seite 30	7	151784	Seite 6	26
127436	Seite 24	11	128237	Seite 6	4	150750	Seite 38	10	151795	Seite 6	6
127437	Seite 24	12	128237	Seite 20	46	150834	Seite 16	20	151799	Seite 6	10
127439	Seite 24	16	128245	Seite 14	17	150834	Seite 18	24	151800	Seite 6	14
127454	Seite 16	26	128269	Seite 4	12	150839	Seite 12	38	151801	Seite 6	0
127493	Seite 6	29	128271	Seite 20	6	150862	Seite 16	27	151802	Seite 22	17
127516	Seite 4	17	128272	Seite 12	20	151027	Seite 2	27	151804	Seite 22	1

fella.eu



FELLA-Werke GmbH
Fellastr. 1-3 • D-90537 Feucht
Tel.: +49 (0)9128 - 73229 • Fax +49 (0)9128 - 73110
Service@fella.eu



ET