



Ersatzteilliste / Spare Parts

TH 4504 DN

Heuer / Tedder

FELLA

fella.eu



ERSATZTEILLISTE

WICHTIG BEI BESTELLUNG VON ERSATZTEILEN

Für das zu ersetzende Teil ist anhand der nachfolgenden Ersatzteilliste die genaue Bestell-Nummer und die Bezeichnung festzustellen.

Besonders aber bitten wir um Angabe des auf dem Typenschild eingepprägten Maschinen-Typen und der Maschinen-Nummer, um Fehllieferungen von Ersatzteilen zu vermeiden. Die genaue Anschrift sowie Versandart (per Post, Paketdienst, Nachtexpress oder Spedition Ihrer Wahl) ist unbedingt anzugeben.

Die in der Ersatzteilliste mit "EV" gekennzeichneten Ersatzteile unterliegen während des Betriebes natürlichem Verschleiß und sind daher von der Garantie ausgenommen. Vor jedem Einsatz ist die Überprüfung der Funktionsfähigkeit dieser Teile erforderlich. Gegebenenfalls muss der Austausch erfolgen. Für Folgeschäden, die durch nicht rechtzeitiges Auswechseln von Verschleißteilen entstehen, besteht kein Garantianspruch.



CATALOGUE DES PIECES DE RECHANGE

NOTE IMPORTANTE RELATIVE AUX COMMANDES DE PIECES DETACHEES

Déterminez le numéro exact de référence et la désignation de la pièce à échanger, en consultant la liste suivante des pièces de rechange, s.v.p.

Nous vous demandons en particulier, pour éviter les erreurs dans les livraisons en pièces détachées, de bien indiquer le numéro de la série du type de la machine, qui est marqué sur la plaque du constructeur, ainsi que le numéro de la machine. Toujours indiquer l'adresse avec précision, ainsi que le mode d'expédition choisi (par voie postale, par petit paquet, par colis postal, en service express de nuit, ou par un autre mode d'expédition que ceux ci-dessus cités).

Les pièces de rechange marquées "EV" dans la liste des pièces de rechange sont soumises à l'usure par détérioration naturelle pendant le service, et pour cela ne sont pas couvertes par notre garantie. Avant toute utilisation, il faut contrôler le bon fonctionnement de ces pièces. Si nécessaire, il faut les remplacer. Nous ne pouvons pas accepter de garantie pour dommages consécutifs résultant du fait que les pièces d'usure n'ayent pas été remplacées au bon moment.



SPARE PARTS CATALOGUE

IMPORTANT NOTE CONCERNING ORDERS ON SPARE PARTS

Please use the following spare parts list in order to identify the part to be replaced, and quote its exact part number and description. In particular, you are requested to quote machine type and machine no. indicated marked on the nameplate, in order to prevent supply of wrong parts. Please always mention your complete address as well as kind of transport (post parcel, parcel service, overnight express or forwarding agency according to your choice).

The spare parts marked "EV" in the spare parts list are subject to normal wear and tear during operation, and therefore are not covered by our warranty. Prior to every work these parts must be checked for perfect operation. If necessary, they have to be replaced. We cannot accept any warranty for consequential damage which is due to the fact that wear parts have not replaced in proper time.



ONDERDELENLIJST

BELANGRIJK VOOR HET BESTELLEN VAN ONDERDELEN

Volgens bijgaande onderdelenlijst is het juiste bestelnummer en de omschrijving van het te vervangen deel vast te stellen.

In het bijzonder vragen wij U, het op het typeplaatje ingestempelde machinetype en machinenummer op te geven, om foutieve leveringen van onderdelen te vermijden. Beslist noodzakelijk is het vermelden van het juiste adres, met postkantoor of NS-station en postcode, alsmede de verzendingswijze (pakje, postpakket, vracht-, jil- of expresgoed).

De onderdelen, die in de onderdelenlijst met een "EV" zijn gemerkt, zijn tijdens het gebruik onderhevig aan normale slijtage en vallen daarom niet onder de garantiebepalingen. De toestand van deze delen dient, telkens vóór het werk begint, te worden gecontroleerd op hun goede werking. Zonodig versleten delen vervangen. Eventuele schade, tengevolge van niet tijdige vervanging van versleten onderdelen, wordt niet door de garantie gedekt.



LISTINO RICAMBI MACCHINE FELLA

NOTE IMPORTANTI PER ORDINI DI RICAMBI

Individuare l'esatto codice ricambi composto da 6 cifre e la denominazione del ricambio da ordinare consultando il seguente listino ricambi.

Per evitare inconvenienti, Vi preghiamo di indicare inoltre la matricola della macchina e l'anno di costruzione. Ogni macchina ha una targhetta, dove sono incisi questi dati. Indispensabile per ogni ordine sono anche il Vs. indirizzo completo e la modalità di trasporto (tramite poste, corriere espresso, notturno oppure una ditta di spedizione ai Vostra scelta).

I ricambi contraddistinti con la lettera "EV" sono ricambi a largo consumo e soggette a naturale usura. Per questi ricambi non è prevista alcuna garanzia. Preghiamo controllare con attenzione la funzionalità dei ricambi a largo consumo prima di iniziare il lavoro. In caso necessario procedere all'immediata sostituzione. La ditta FELLA WERKE GmbH & Co. KG non si assume alcuna responsabilità per danni sorti per la non tempestiva sostituzione di questi ricambi.



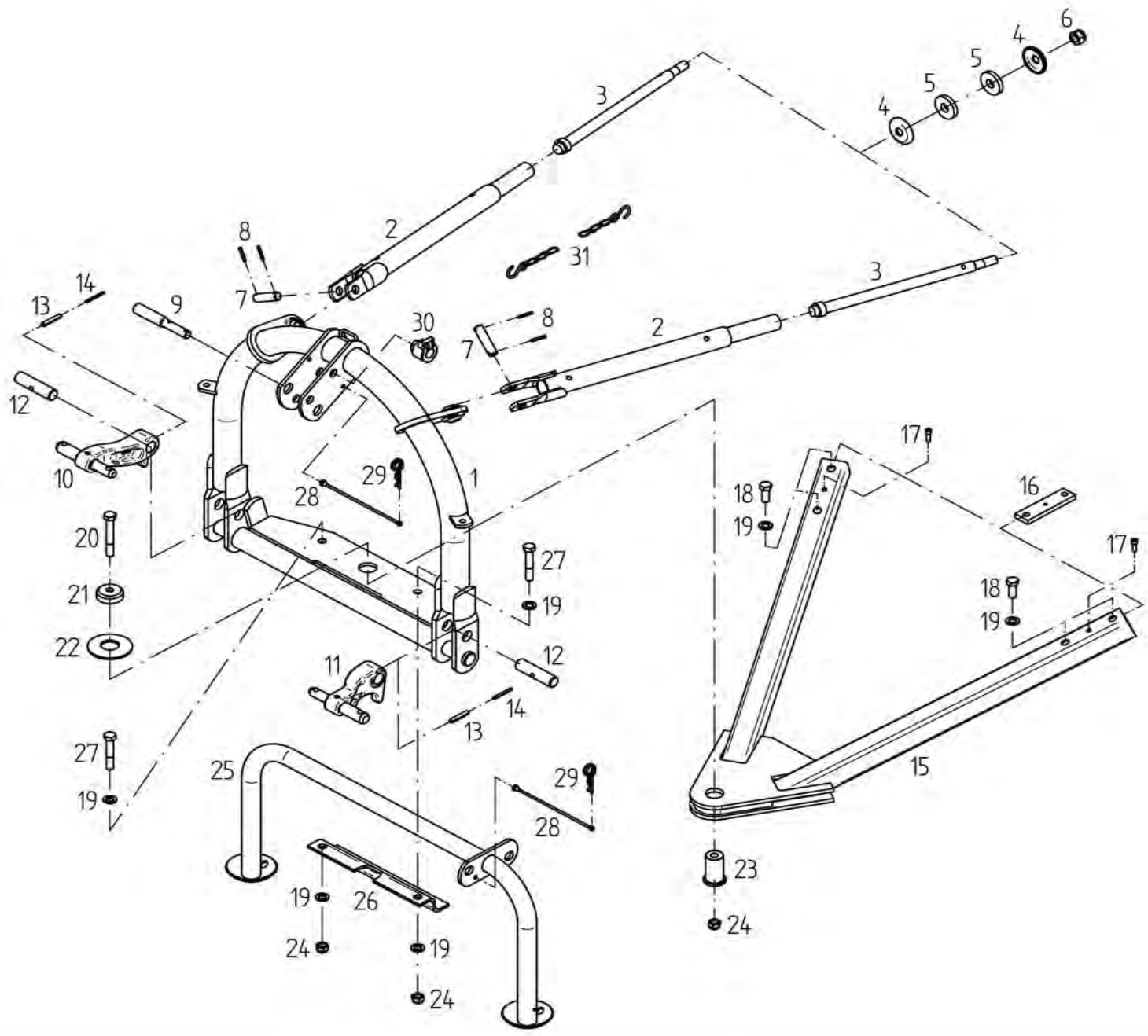
LISTA DE PIEZAS DE RECAMBIO

IMPORTANTE PARA PEDIR PIEZAS DE RECAMBIO

Averiguar n° ref. y denominación exacta de la pieza a recambiar usando la lista de recambio siguiente.

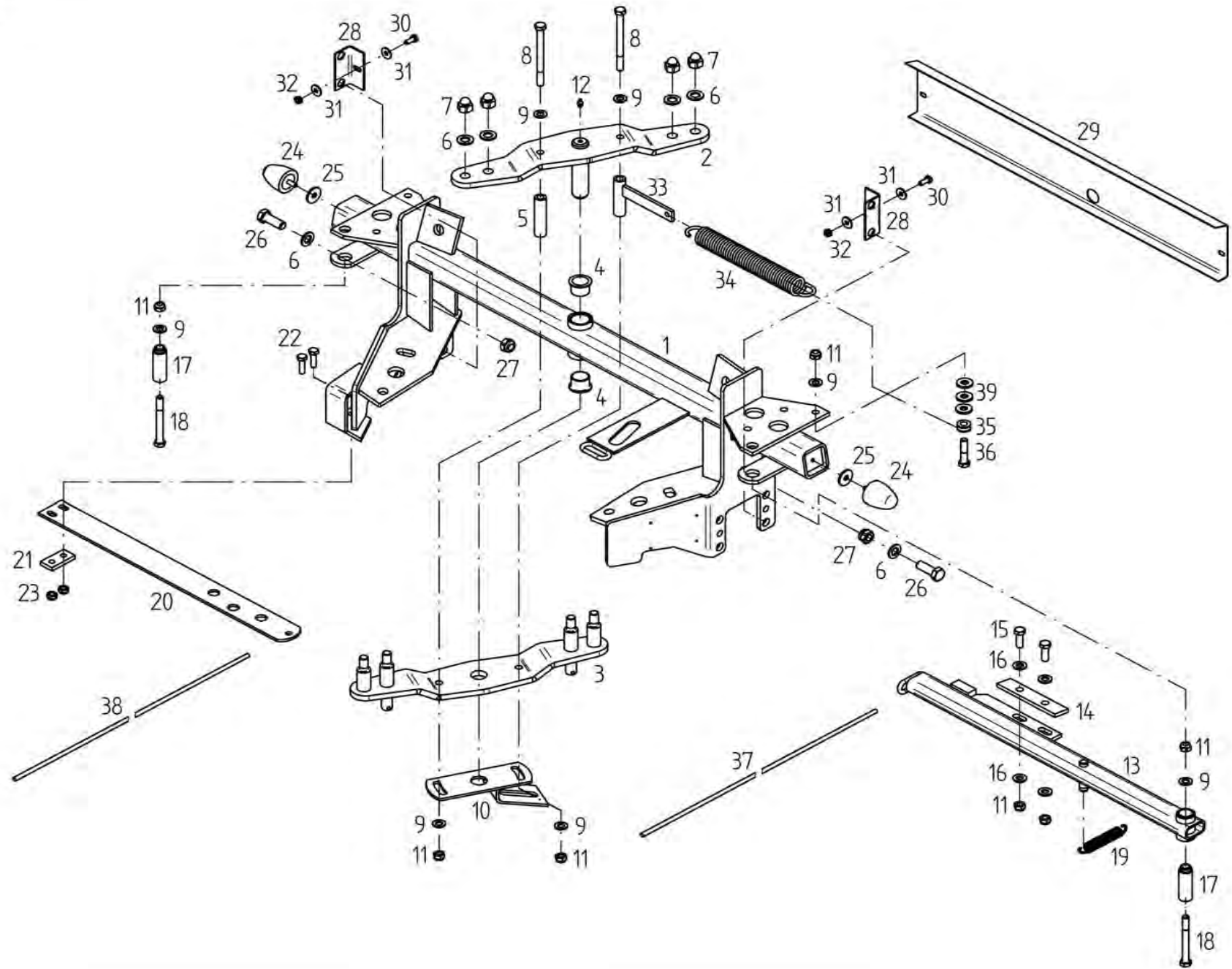
Les rogamos especialmente indicarnos tipo y número de la máquina, estampados en la placa indicador para evitar el suministro de piezas de recambio incorrectas. Siempre mencionar la dirección exacta y el modo de envío (correo, servicio de paquetes, reparto urgente o agencia de expedición según su deseo).

Las piezas marcadas por "EV" en la lista de recambio son piezas de desgaste y por eso no forman parte de nuestra garantía. Antes de cada empleo de la máquina hay que revisar la función de estas piezas. En caso de necesidad hay que reemplazarlas. Daños que resultan del recambio retrasado de estas piezas no forman parte de nuestra garantía.



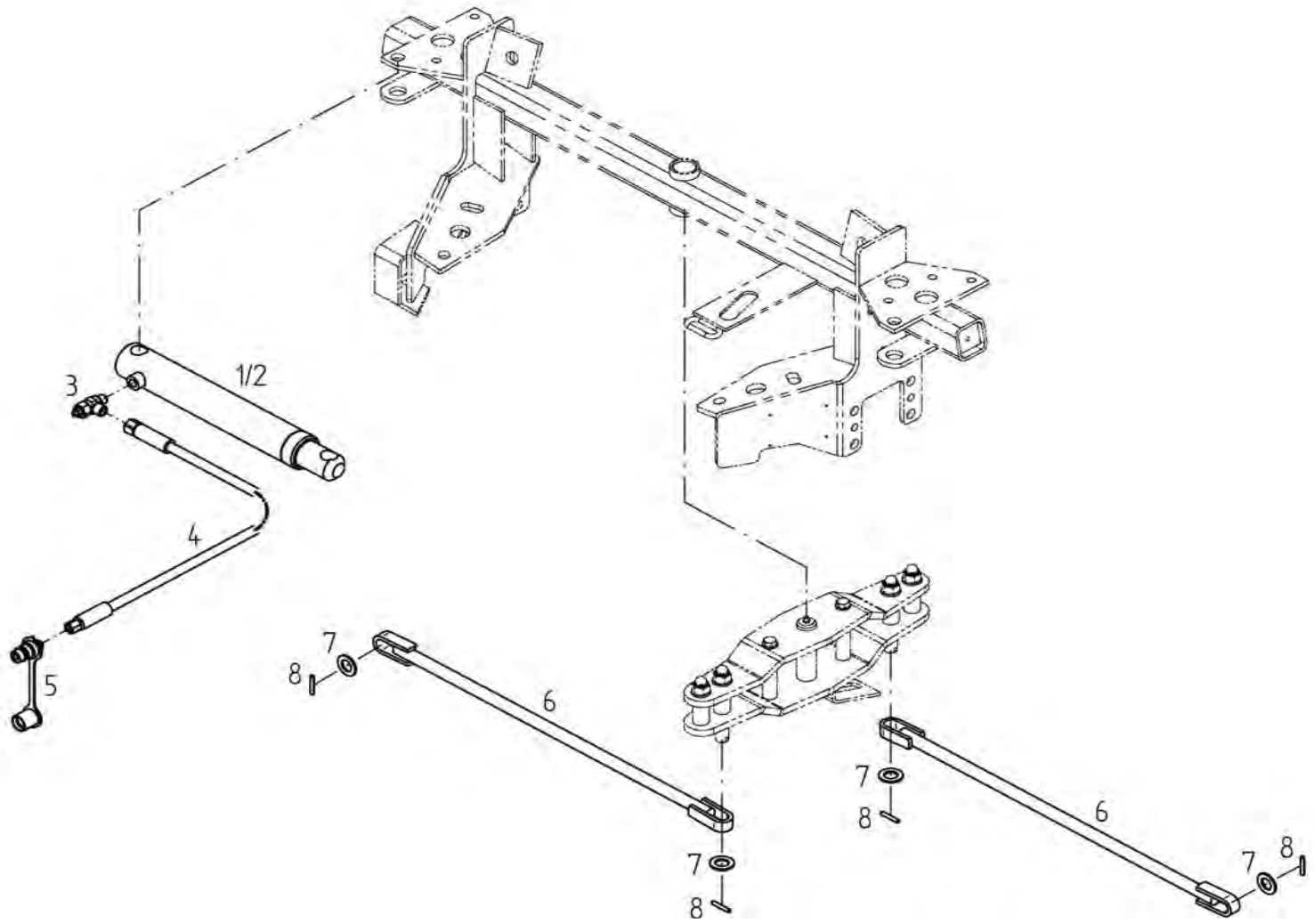
E00126	3P-Bock/Deichsel	3 Point headrack/Drawbar
	ET = Ersatzteil	Spare part
	EV = Verschleißteil	Wear part
	S = Sicherheitsrelevant	Security relevant
TH 4504 DN		

POS	TeilNr	Status	Benennung	Description	ET-Tech-Daten
1	153265	ET	Dreipunktbock	3 Point headrack	
2	161362	ET	Führungsrohr	Guide tube	
3	122946	ET	Zugstange	Pull rod	
4	150091	ET	Scheibe	Washer	
5	122867	ET	Gummischeibe	Rubber washer	
6	127267	ET	6kt-Mutter	Nut	DIN 985 M20- 8 A3C
7	122932	ET	Bolzen	Pin	
8	107451	ET	Spannstift	Tensioning pin	ISO 8752 6x36-A-St DAC
9	122613	ET	Oberlenkerstufenbolzen	Bolt of upper link assembly	Category 1/2
10	164323	ET	Unterlenkerhebel	Lower link lever	
11	164299	ET	Unterlenkerhebel	Lower link lever	
12	122807	ET	Bolzen	Pin	
13	127252	ET	Spannstift	Tensioning pin	ISO 8752 10x55-A-St DAC
14	127253	ET	Spannstift	Tensioning pin	ISO 8752 6x55-A-St DAC
15	150005	ET	Deichsel	Drawbar	
16	123416	ET	Gewindeplatte	Threaded plate	
17	126752	ET	Zylinderschraube	Cheese head	DIN 912 M 8x 25- 8.8 A3C
18	126377	ET	6kt-Schraube	Hexagonal bolt	DIN 933 M16x 40- 8.8 A3C V
19	115979	ET	Scheibe	Washer	DIN 125 - 17 A3C
20	117852	ET	6kt-Schraube	Hexagonal bolt	DIN 931 M16x110- 8.8 A3C
21	151183	ET	Druckscheibe	Thrust plate	
22	127995	ET	Tellerfeder	Disc spring	100x41 x 5 MV8
23	151182	ET	Buchse	Bushing	
24	116699	ET	6kt-Mutter	Nut	DIN 985 M16- 8 A3C
25	151510	ET	Stützbügel	Supporting yoke	
26	150086	ET	Lagerblech	Bearing plate	
27	118546	ET	6kt-Schraube	Hexagonal bolt	DIN 931 M16x 90- 8.8 A3C
28	122466	ET	Halteschnur	Holding rope	
29	115916	ET	Federstecker	Plug	DIN 11024 5 ZN3
30	127138	ET	SVK-Muffe	Socket	
31	117245	ET	Kette	Chain	DIN 5686 2.8X960 22GI. tZ



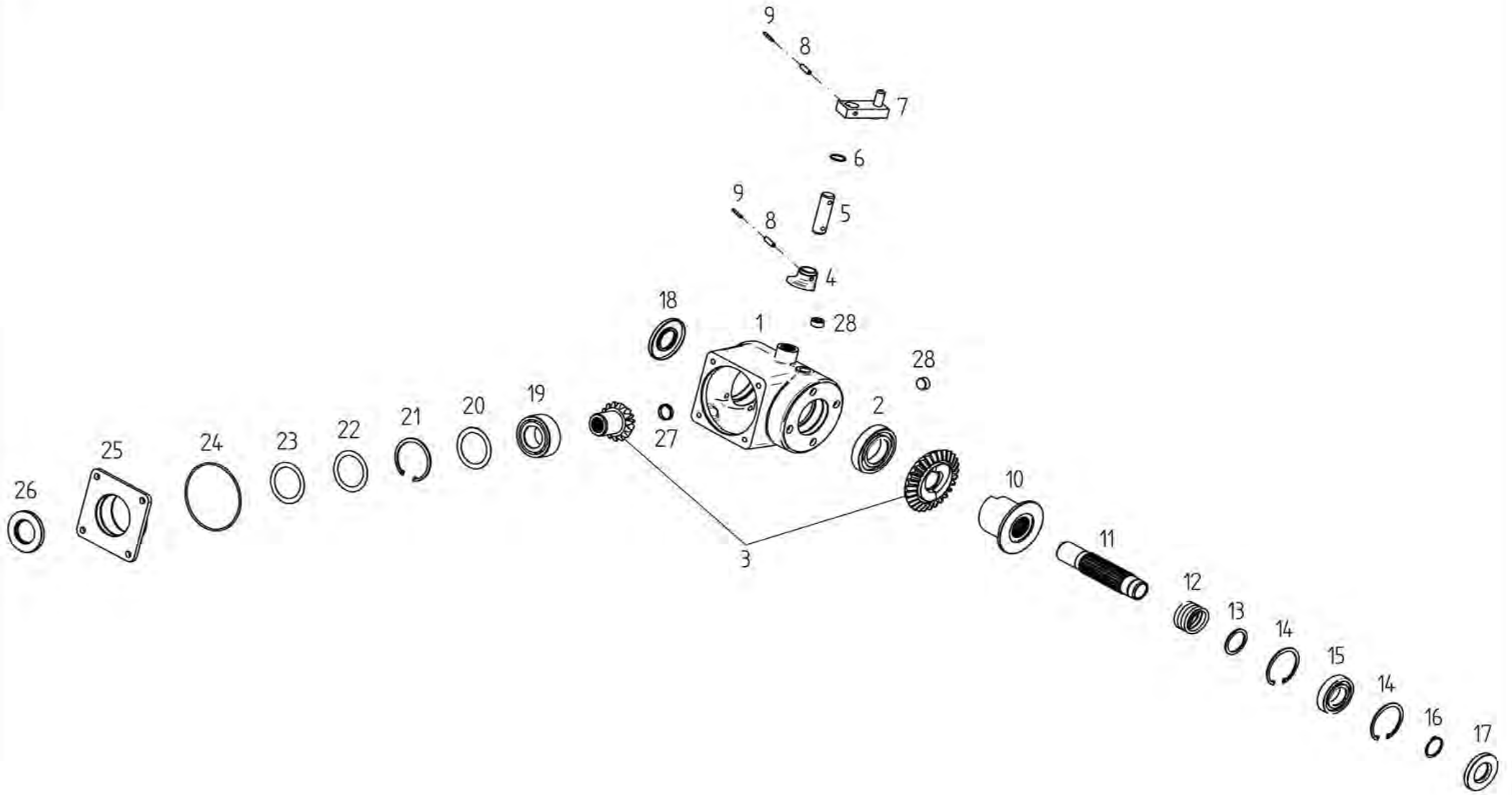
E00127	Brücke, Hebel	Carrier, Handle
	ET = Ersatzteil	Spare part
	EV = Verschleißteil	Wear part
	S = Sicherheitsrelevant	Security relevant
TH 4504 DN		

POS	TeilNr	Status	Benennung	Description	ET-Tech-Daten
1	150617	ET	Brücke	Carrier	
2	150012	ET	Hebel	Handle	
3	150011	ET	Hebel	Handle	
4	150920	ET	Bundbuchse	Flange sleeve	
5	150058	ET	Distanzrohr	Distance pipe	
6	115979	ET	Scheibe	Washer	DIN 125 - 17 A3C
7	127307	ET	6kt-Mutter	Nut	DIN 986 M16-8 A3C
8	127271	ET	6kt-Schraube	Hexagonal bolt	DIN 931 M12x140- 8.8 A3C
9	105186	ET	Scheibe	Washer	DIN 125 - 13 A3C
10	151132	ET	Grundplatte	Bearing plate	
11	108589	ET	6kt-Mutter	Nut	DIN 985 M12- 8 A3C
12	108292	ET	Kegelschmiernippel	Conical grease nipple	DIN 71412 A S8X1
13	150948	ET	Transportsicherung	Safety device for transport	
14	150092	ET	Lasche	Tongue	
15	116629	ET	6kt-Schraube	Hexagonal bolt	DIN 933 M12x 35- 8.8 A3C
16	117825	ET	Scheibe	Washer	DIN 1441 - 13 A3C
17	150594	ET	Bolzen	Pin	
18	124134	ET	6kt-Schraube	Hexagonal bolt	DIN 931 M12x110- 8.8 A3C
19	110860	ET	Zugfeder	Pulling spring	
20	150141	ET	Flachfeder	Flat spring	
21	150695	ET	Lasche	Tongue	
22	116623	ET	6kt-Schraube	Hexagonal bolt	DIN 933 M10x 35- 8.8 A3C
23	108441	ET	6kt-Mutter	Nut	DIN 985 M10- 8 A3C
24	152650	ET	Gummipuffer	Rubber buffer	
25	116007	ET	Scheibe	Washer	DIN EN ISO 7094 -10-100 H
26	116587	ET	6kt-Schraube	Hexagonal bolt	DIN 933 M16x 45- 8.8 A3C
27	116699	ET	6kt-Mutter	Nut	DIN 985 M16- 8 A3C
28	152687	ET	Winkel	Angle	
29	150087	ET	Profil	Profile	
30	107727	ET	6kt-Schraube	Hexagonal bolt	DIN 933 M 8x 20- 8.8 A3C
31	105421	ET	Scheibe	Washer	DIN 9021 - 8.4 A3C
32	108531	ET	6kt-Mutter	Nut	DIN 985 M 8- 8 A3C
33	152111	ET	Federhalter	Support	
34	162544	ET	Zugfeder	Pulling spring	
35	152121	ET	Rolle	Roller	
36	116531	ET	6kt-Schraube	Hexagonal bolt	DIN 931 M12x 55- 8.8 A3C
37	122923	ET	Seil	Rope	
38	123775	ET	Seil	Rope	
39	122712	ET	Scheibe	Washer	



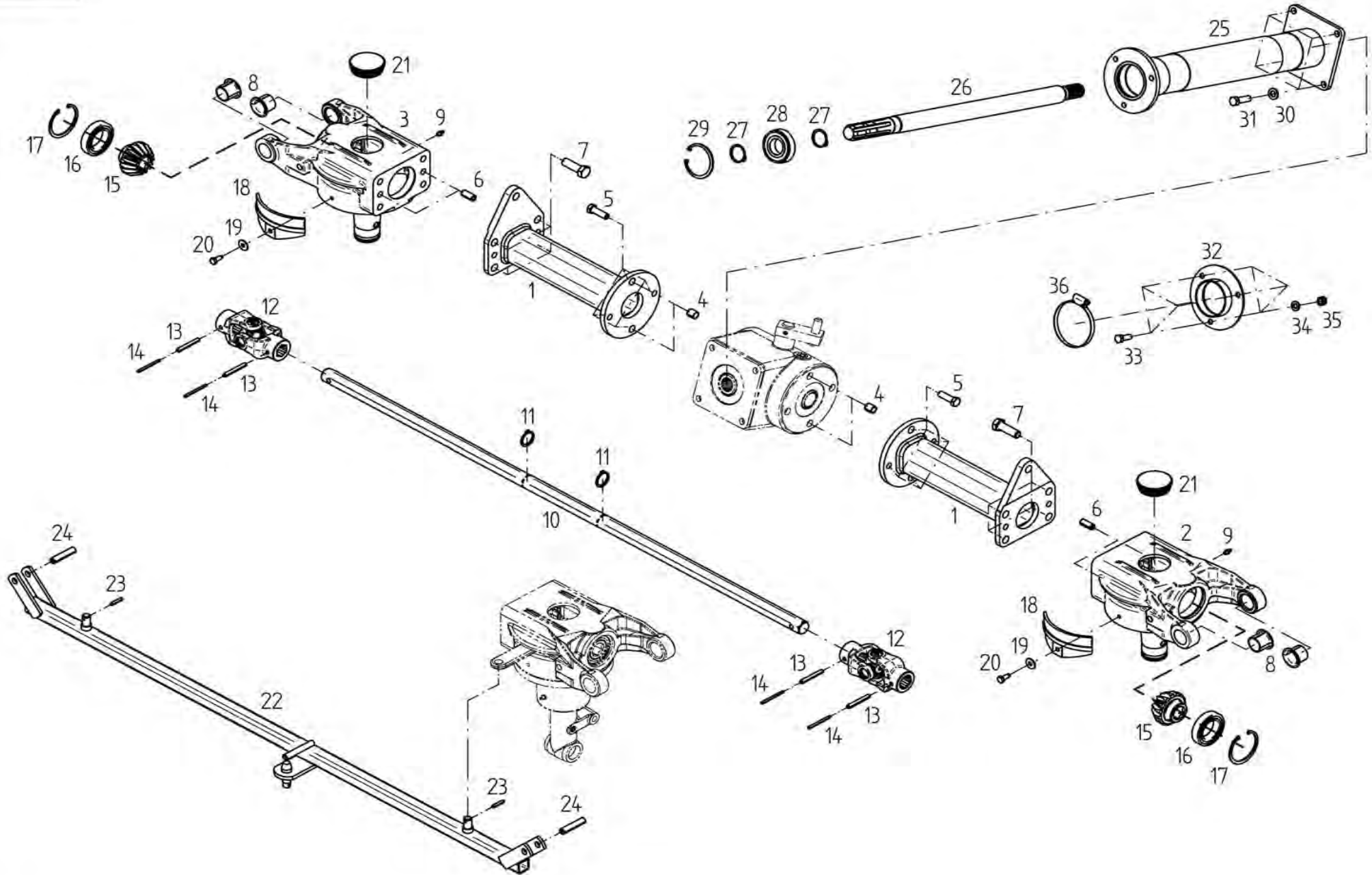
E00128	Zugstange/Hydr.	Pull rod/Hydraulic
	ET = Ersatzteil	Spare part
	EV = Verschleißteil	Wear part
	S = Sicherheitsrelevant	Security relevant
TH 4504 DN		

POS	TeilNr	Status	Benennung	Description	ET-Tech-Daten
1	151386	ET	Druckzylinder	Pressure cylinder	
2	151387	ET	Dichtungssatz	Set of seals	
3	123759	ET	Drossel-Ventil	Throttle valve	
4	151033	EV	Hydraulikschlauch	Hydraulic hose	
5	126859	ET	SVK-Stecker	SVK plug	ISO 7241-12,5- 8L ST3- 8L
6	150041	ET	Zugstange	Pull rod	
7	108455	ET	Scheibe	Washer	DIN 125 - 21 A3C
8	107451	ET	Spannstift	Tensioning pin	ISO 8752 6x36-A-St DAC



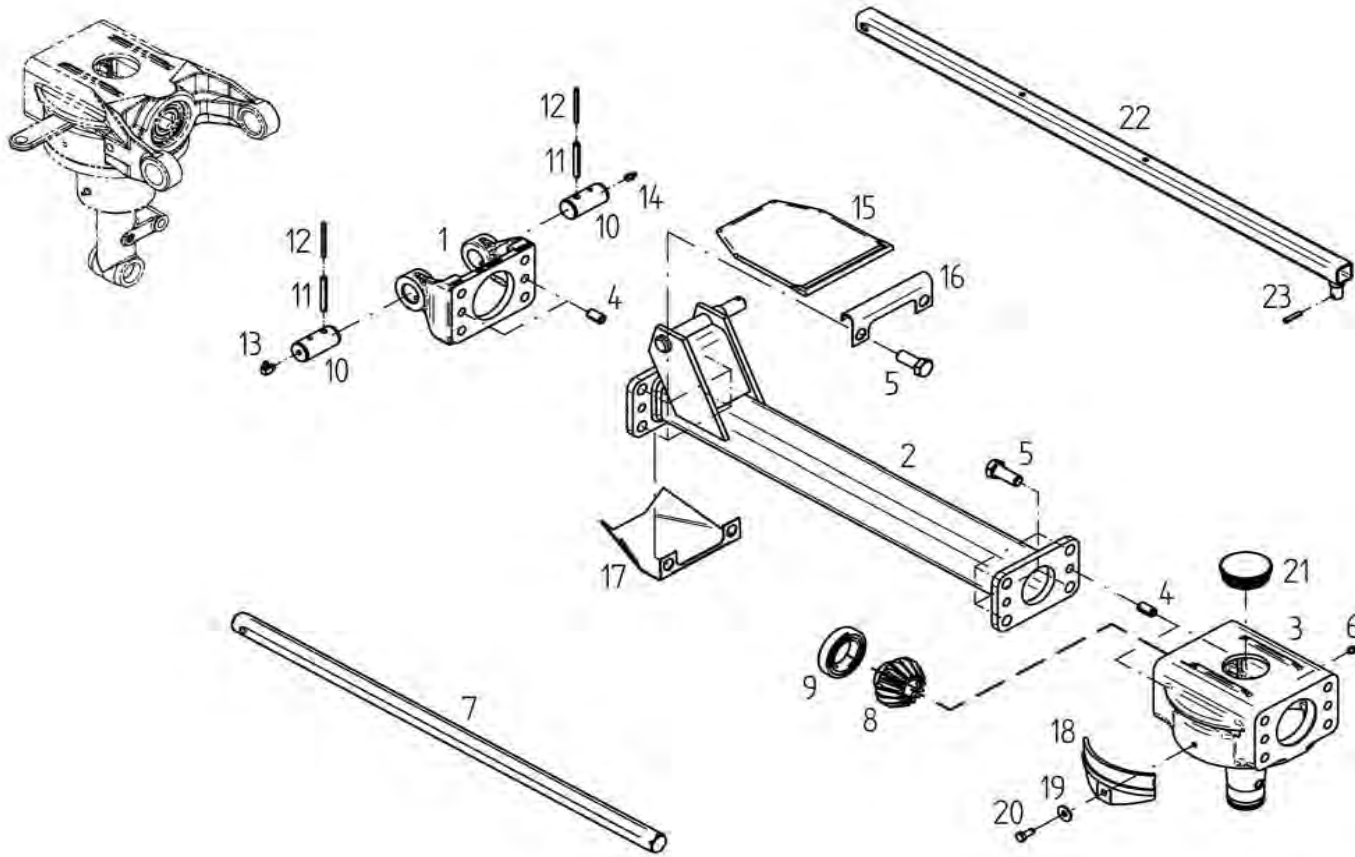
E00004	Mittelgetriebe	Center gearbox
	ET = Ersatzteil	Spare part
	EV = Verschleißteil	Wear part
	S = Sicherheitsrelevant	Security relevant
TH 4504 DN		

POS	TeilNr	Status	Benennung	Description	ET-Tech-Daten
0	150945	ET	Mittelgetriebe	Center gearbox	
1	150140	ET	Getriebegehäuse	Gearbox housing	
2	127683	ET	Rillenkugellager	Grooved ball bearing	DIN 625 6211
3	150962	ET	Radsatz	Wheelset	
4	122897	ET	Schaltnocken	Shifter cam	
5	122901	ET	Bolzen	Pin	
6	127270	ET	O Ring	Ring	DIN 3770 25x2,5-N-NBR70
7	123299	ET	Hebel	Handle	
8	107464	ET	Spannstift	Tensioning pin	ISO 8752 8x36-A-St DAC
9	107440	ET	Spannstift	Tensioning pin	ISO 8752 5x36-A-St DAC
10	150030	ET	Schaltklaue	Shifter fork	
11	150139	ET	Hohlwelle	Hollow shaft	
12	150029	ET	Druckfeder	Compression spring	
13	127541	ET	Stützscheibe	Supporting plate	DIN 988 S 45x56x3
14	107386	ET	Sicherungsring	Snap ring	DIN 472 80x2.5
15	105328	ET	Rillenkugellager	Grooved ball bearing	DIN 625 6208
16	107369	ET	Sicherungsring	Snap ring	DIN 471 40x1.75
17	127268	ET	Wellendichtring	Seal	DIN 3760 AS 40x80x10-NB
18	127682	ET	Wellendichtring	Seal	DIN 3760 AS 40x90x 8-NB
19	127022	ET	Schräggugellager	Angular ball bearing	DIN 628 3209 C3
20	126744	ET	Passscheibe	Adjusting washer	DIN 988 65x85x0.5
21	108385	ET	Sicherungsring	Snap ring	DIN 472 85x3
22	126742	ET	Passscheibe	Adjusting washer	DIN 988 65x85x0.2
23	126743	ET	Passscheibe	Adjusting washer	DIN 988 65x85x0.3
24	127264	ET	O Ring	Ring	DIN 3770 133x3,5-N-NBR70
25	122787	ET	Getriebedeckel	Gearbox cover	
26	127263	ET	Wellendichtring	Seal	DIN 3760 AS 45x85x 8-NB
27	127265	ET	Verschlusskappe	Sealing cover	
28	127493	ET	Verschlusschraube	Plug screw	DIN 906 M24x1.5 A3C



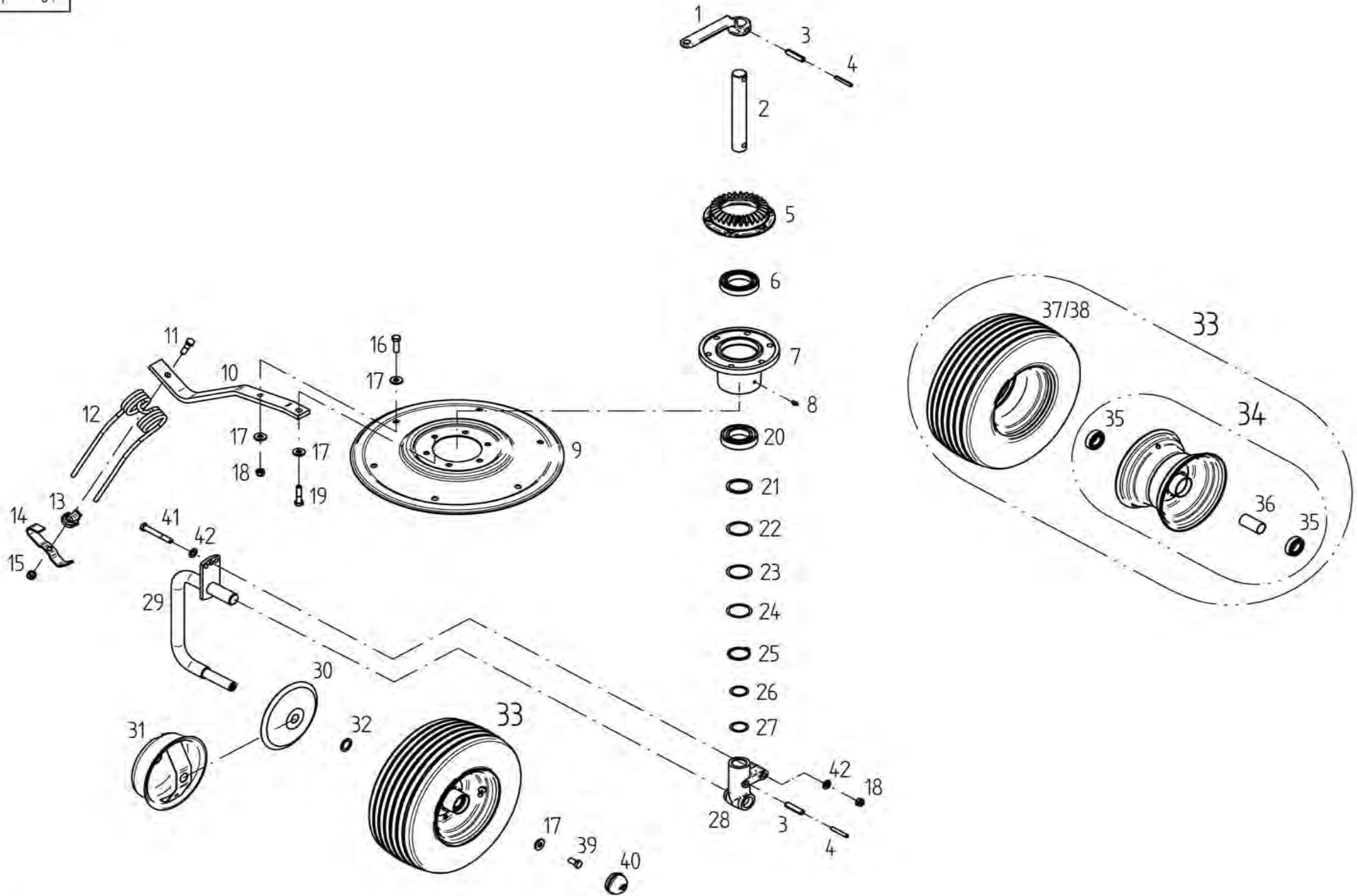
E00129	Rahmen Mitte	Centre frame
	ET = Ersatzteil	Spare part
	EV = Verschleißteil	Wear part
	S = Sicherheitsrelevant	Security relevant
TH 4504 DN		

POS	TeilNr	Status	Benennung	Description	ET-Tech-Daten
1	153239	ET	Rahmenrohr	Frame pipe	
2	151752	ET	Scharnierkopf	Case	
3	151751	ET	Scharnierkopf	Case	
4	126387	ET	Spannstift	Tensioning pin	DIN 7346 16x 18-A-ST DAC
5	126383	ET	6kt-Schraube	Hexagonal bolt	DIN 933 M12x 40-10.9 DAC
6	128064	ET	Spannstift	Tensioning pin	ISO 8752 13x30-A-St DAC
7	127274	ET	6kt-Schraube	Hexagonal bolt	DIN 933 M16x 50- 8.8 A3C V
8	122913	ET	Bundbuchse	Flange sleeve	
9	108292	ET	Kegelschmiernippel	Conical grease nipple	DIN 71412 A S8X1
10	152287	ET	Sechskantwelle	Hexagonal shaft	
11	124504	ET	Sicherungsring	Snap ring	DIN 471 30x2 DAC
12	489466	ET	Kreuzgelenk	Universal joint	
13	107469	ET	Spannstift	Tensioning pin	ISO 8752 8x60-A-St DAC
14	107444	ET	Spannstift	Tensioning pin	ISO 8752 5x60-A-St DAC
15	122753	ET	Kegelrad	Bevel wheel	
16	108601	ET	Rillenkugellager	Grooved ball bearing	DIN 625 6009 2RS
17	108420	ET	Sicherungsring	Snap ring	DIN 472 75x2.5
18	123018	ET	Bürstenleiste	Brush strip	
19	105421	ET	Scheibe	Washer	DIN 9021 - 8.4 A3C
20	118714	ET	Schneidschraube	Tapping screw	DIN 7513 AM 8x20 A3C
21	127791	ET	Lamellenstopfen	Lamellen plug	
22	150364	ET	Gestänge	Linkage	
23	107449	ET	Spannstift	Tensioning pin	ISO 8752 6x30-A-St DAC
24	107483	ET	Spannstift	Tensioning pin	ISO 8752 13x60-A-St DAC
25	150021	ET	Lagerrohr	Bearing tube	
26	151135	ET	Antriebswelle	Drive shaft	
27	107367	ET	Sicherungsring	Snap ring	DIN 471 35x1.5
28	108570	ET	Rillenkugellager	Grooved ball bearing	DIN 625 6207 2RS
29	107385	ET	Sicherungsring	Snap ring	DIN 472 72x2.5
30	105186	ET	Scheibe	Washer	DIN 125 - 13 A3C
31	116630	ET	6kt-Schraube	Hexagonal bolt	DIN 933 M12x 40- 8.8 A3C
32	153585	ET	Adapterring	Adaptor ring	
33	107735	ET	6kt-Schraube	Hexagonal bolt	DIN 933 M10x 30- 8.8 A3C
34	115973	ET	Scheibe	Washer	DIN 125 - 10.5 A3C
35	108441	ET	6kt-Mutter	Nut	DIN 985 M10- 8 A3C
36	118555	ET	Schlauchschelle	Hose clip	DIN 3017 A-80-100x12-W1-2

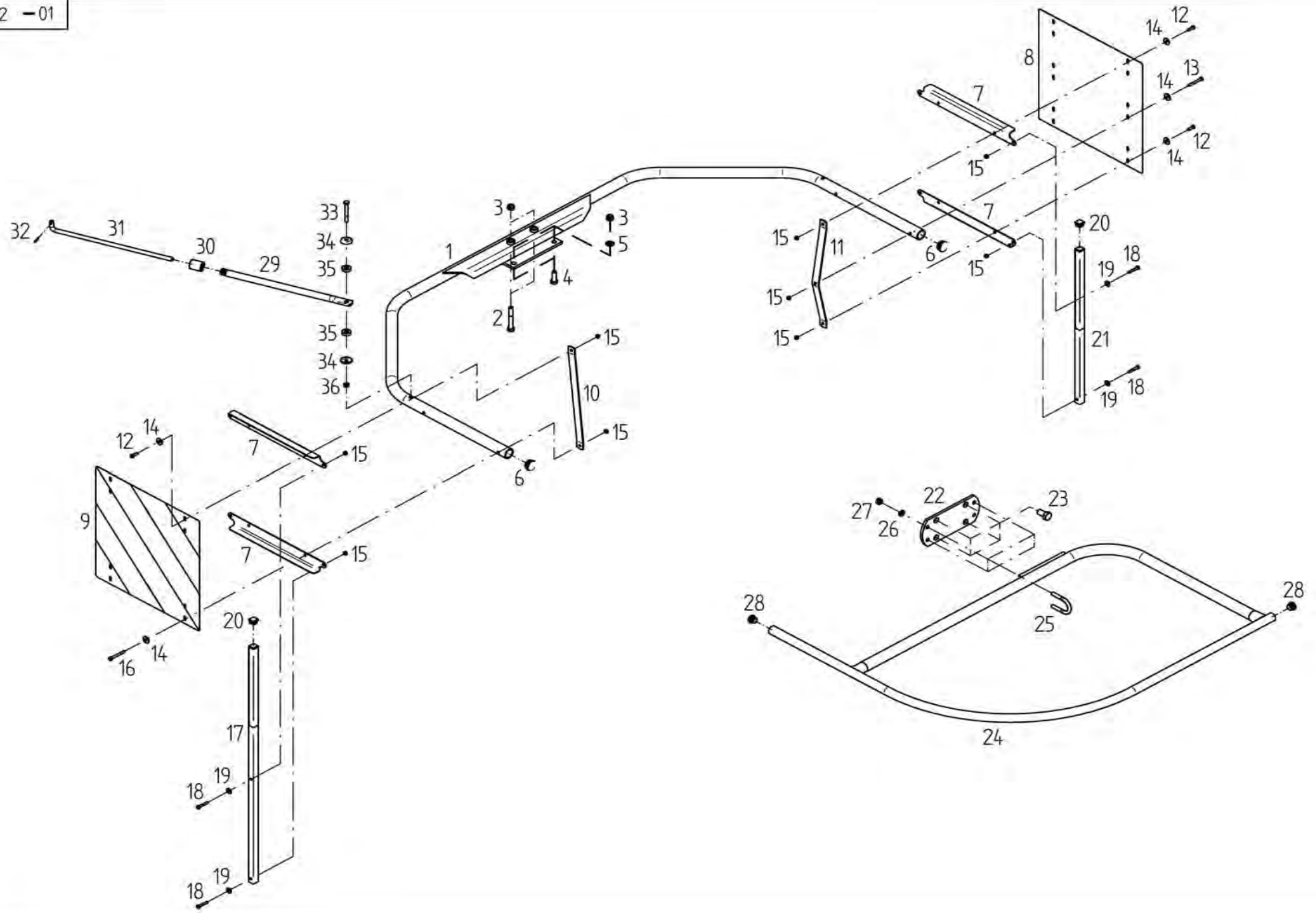


E00130	Rahmen aussen	Outer frame
	ET = Ersatzteil	Spare part
	EV = Verschleißteil	Wear part
	S = Sicherheitsrelevant	Security relevant
TH 4504 DN		

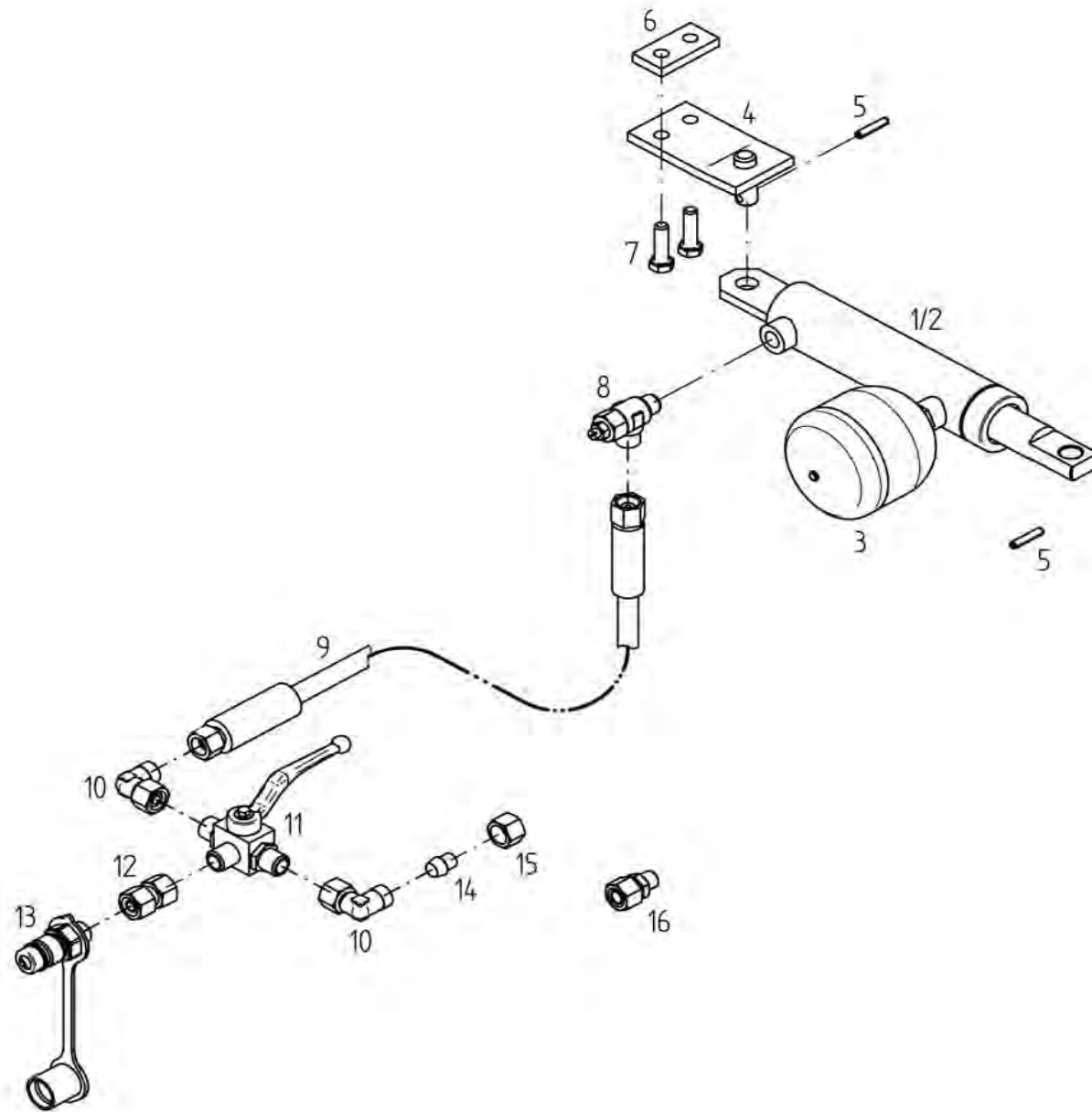
POS	TeilNr	Status	Benennung	Description	ET-Tech-Daten
1	151109	ET	Scharnierhälfte	Hinge half	
2	151128	ET	Rahmenrohr	Frame pipe	
3	151750	ET	Kreiselkopf	Rotor head	
4	128063	ET	Spannstift	Tensioning pin	ISO 8752 13x24-A-St DAC
5	126377	ET	6kt-Schraube	Hexagonal bolt	DIN 933 M16x 40- 8.8 A3C V
6	108292	ET	Kegelschmiernippel	Conical grease nipple	DIN 71412 A S8X1
7	152147	ET	Sechskantwelle	Hexagonal shaft	
8	122753	ET	Kegelrad	Bevel wheel	
9	108601	ET	Rillenkugellager	Grooved ball bearing	DIN 625 6009 2RS
10	150839	ET	Scharnierachse	Hinge axle	
11	107469	ET	Spannstift	Tensioning pin	ISO 8752 8x60-A-St DAC
12	107444	ET	Spannstift	Tensioning pin	ISO 8752 5x60-A-St DAC
13	127971	ET	Kegelschmiernippel	Conical grease nipple	DIN 71412 C M8X1
14	126821	ET	Kegelschmiernippel	Conical grease nipple	DIN 71412 A M8X1
15	152063	ET	Scharnierabdeckung	Cover plate for hinge	
16	150093	ET	Scharnierblech	Hinge plate	
17	151136	ET	Scharnierabdeckung	Cover plate for hinge	
18	123018	ET	Bürstenleiste	Brush strip	
19	105421	ET	Scheibe	Washer	DIN 9021 - 8.4 A3C
20	118714	ET	Schneidschraube	Tapping screw	DIN 7513 AM 8x20 A3C
21	127791	ET	Lamellenstopfen	Lamellen plug	
22	123674	ET	Gestänge	Linkage	
23	107449	ET	Spannstift	Tensioning pin	ISO 8752 6x30-A-St DAC



E00131		Kreisel/Laufrad		Rotor/Track wheel	
TH 4504 DN		ET =	Ersatzteil	Spare part	
		EV =	Verschleißteil	Wear part	
		S =	Sicherheitsrelevant	Security relevant	
POS	TeilNr	Status	Benennung	Description	ET-Tech-Daten
1	150334	ET	Schwenkhebel	Pivoting lever	
2	150333	ET	Steuerwelle	Side shaft	
3	127808	ET	Spannstift	Tensioning pin	ISO 8752 13x55-A-St
4	124702	ET	Spannstift	Tensioning pin	ISO 8752 8x55-A-St
5	151852	ET	Kegelrad	Bevel wheel	
6	127806	ET	Rillenkugellager	Grooved ball bearing	DIN 625 6012-Z
7	150322	ET	Kreiselnabe	Rotor hub	
8	108292	ET	Kegelschmiernippel	Conical grease nipple	DIN 71412 A S8X1
9	123753	ET	Zinkenteller	Tine plate	
10	123755	ET	Zinkenarm	Tine arm	
11	127454	ET	6kt-Schraube	Hexagonal bolt	DIN 931 M12x 50-10.9 DAC
12	150862	EV	Federzinken	Flexible tine	
13	150094	ET	Unterlage	Support	
14	152584	ET	Zinkenverlustsicherung.	Antiloss tine securing assembly	
15	127564	ET	6kt-Mutter	Nut	DIN 982 M12-10 A3C
16	116630	ET	6kt-Schraube	Hexagonal bolt	DIN 933 M12x 40- 8.8 A3C
17	122712	ET	Scheibe	Washer	
18	108589	ET	6kt-Mutter	Nut	DIN 985 M12- 8 A3C
19	116530	ET	6kt-Schraube	Hexagonal bolt	DIN 931 M12x 50- 8.8 A3C
20	128121	ET	Rillenkugellager	Grooved ball bearing	DIN 625 6210 2RS
21	124330	ET	Stützscheibe	Supporting plate	DIN 988 S 50x62x3
22	127807	ET	Passscheibe	Adjusting washer	DIN 988 50x62x1
23	124811	ET	Passscheibe	Adjusting washer	DIN 988 50x62x0.5
24	124810	ET	Passscheibe	Adjusting washer	DIN 988 50x62x0.2
25	127764	ET	Sicherungsring	Snap ring	DIN 471 50x3
26	120595	ET	Passscheibe	Adjusting washer	DIN 988 35x45x1
27	126375	ET	Passscheibe	Adjusting washer	DIN 988 35x45x0.5
28	150834	ET	Achsaufnahme	Receiver	
29	152354	ET	Laufachse	Traversing axle	
30	150083	ET	Schutzscheibe	Protective plate	
31	151282	ET	Wickelschutz	Protection device against winding	
32	127570	ET	Passscheibe	Adjusting washer	DIN 988 25x36x2
33	126667	EV/S	Laufrad montiert	Track wheel mounted	16x6.50-8 69 B
34	121090	ET	Felge	Rim	5.50Ax8
35	117363	ET	Rillenkugellager	Grooved ball bearing	DIN 625 6205 2RS
36	128058	ET	Distanzrohr	Distance pipe	
37	121092	EV	Schlauch	Tube	16x6.50-8 TR13
38	121091	EV/S	Reifen	Tire	16x6.50-8 69 B
39	126662	ET	6kt-Schraube	Hexagonal bolt	DIN 933 M12x 25- 8.8 A3C V
40	121327	ET	Abschlußkappe	Sealing hat	52 mm / 2.05 in
41	116536	ET	6kt-Schraube	Hexagonal bolt	DIN 931 M12x 90- 8.8 A3C
42	105186	ET	Scheibe	Washer	DIN 125 - 13 A3C

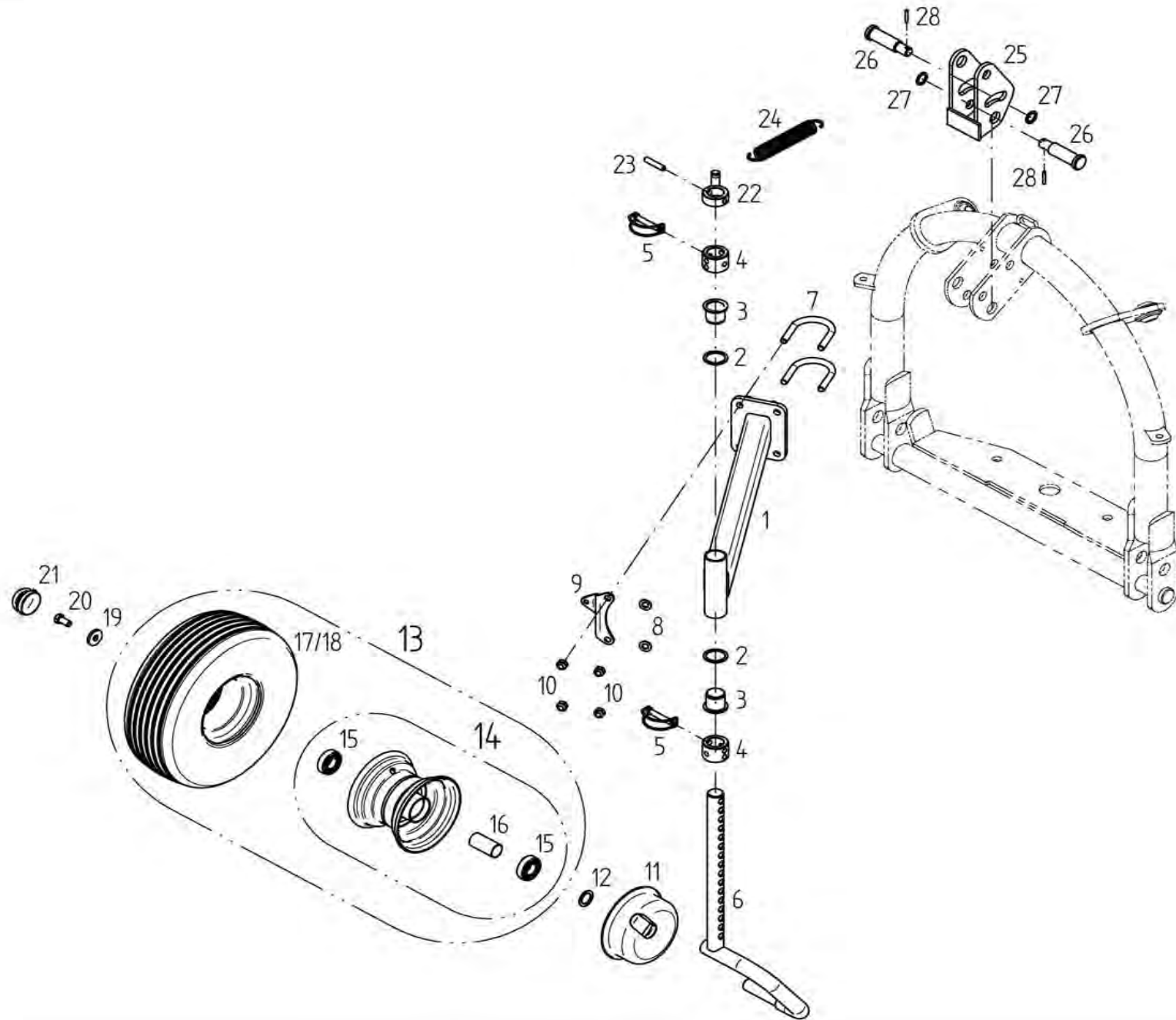


E00132		Schutzvorricht.		Protection device	
TH 4504 DN		ET =	Ersatzteil	Spare part	
		EV =	Verschleißteil	Wear part	
		S =	Sicherheitsrelevant	Security relevant	
POS	TeilNr	Status	Benennung	Description	ET-Tech-Daten
1	153610	ET	Warntafelträger	Warning sign carrier	
2	116535	ET	6kt-Schraube	Hexagonal bolt	DIN 931 M12x 80- 8.8 A3C
3	108589	ET	6kt-Mutter	Nut	DIN 985 M12- 8 A3C
4	116629	ET	6kt-Schraube	Hexagonal bolt	DIN 933 M12x 35- 8.8 A3C
5	105186	ET	Scheibe	Washer	DIN 125 - 13 A3C
6	128271	ET	Lamellenstopfen	Lamellen plug	
7	153501	ET	Haltewinkel	Retaining angle	
8	150615	ET	Warntafel, links	Warning sign, left	
9	150614	ET	Warntafel, rechts	Warning sign, right	
10	153500	ET	Stütze	Support	
11	153641	ET	Stütze	Support	
12	116608	ET	6kt-Schraube	Hexagonal bolt	DIN 933 M 6x 20- 8.8 A3C
13	127289	ET	6kt-Schraube	Hexagonal bolt	DIN 931 M 6x 50- 8.8 A3C
14	116030	ET	Scheibe	Washer	DIN 9021 - 7.4 A3C
15	106903	ET	6kt-Mutter	Nut	DIN 985 M 6- 8 A3C
16	128935	ET	6kt-Schraube	Hexagonal bolt	DIN 931 M 6x 55- 8.8 A3C
17	153789	ET	Schutzrohr	Protective tube	
18	128037	ET	6kt-Schraube	Hexagonal bolt	DIN 931 M 6x 35- 8.8 A3C
19	124512	ET	Scheibe	Washer	DIN 9021 - 6.4 A3C
20	128930	ET	Lamellenstopfen	Lamellen plug	
21	153788	ET	Schutzrohr	Protective tube	
22	150856	ET	Platte	Plate	
23	124451	ET	6kt-Schraube	Hexagonal bolt	DIN 933 M16x 30- 8.8 A3C
24	153583	ET	Schutzbogen	Arc-shaped guard	
25	150915	ET	Bügelschraube	Stirrup bolt	
26	115973	ET	Scheibe	Washer	DIN 125 - 10.5 A3C
27	108441	ET	6kt-Mutter	Nut	DIN 985 M10- 8 A3C
28	127938	ET	Lamellenstopfen	Lamellen plug	
29	150622	ET	Rohrstrebe	Tubular strut	
30	160861	ET	Führungsbuchse	Guide bushing	
31	150620	ET	Schutzstange	Protective rod	
32	107428	ET	Spannstift	Tensioning pin	ISO 8752 4x24-A-St DAC
33	124279	ET	6kt-Schraube	Hexagonal bolt	DIN 931 M 8x 70- 8.8 A3C
34	140262	ET	Tellerscheibe	Washer	
35	150623	ET	Gummischeibe	Rubber washer	
36	108531	ET	6kt-Mutter	Nut	DIN 985 M 8- 8 A3C



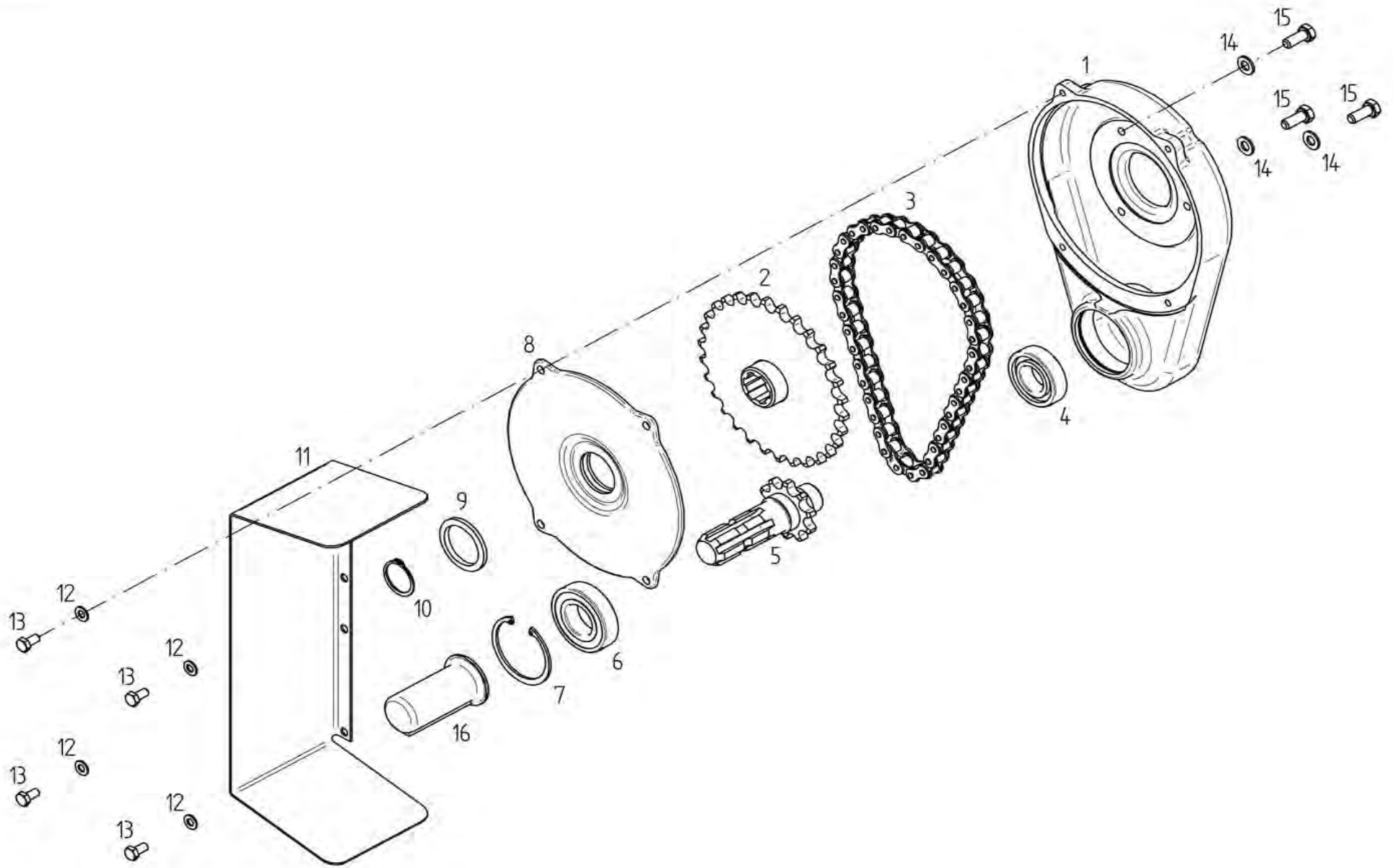
E00133	Hyd. Randstreu.	Hydraulic edge spreading adjusting device
	ET = Ersatzteil	Spare part
	EV = Verschleißteil	Wear part
	S = Sicherheitsrelevant	Security relevant
TH 4504 DN		

POS	TeilNr	Status	Benennung	Description	ET-Tech-Daten
1	128006	ET	Hydraulikzylinder	Hydraulic cylinder	
2	127684	ET	Dichtungssatz	Set of seals	
3	127686	ET	Membranspeicher	Diaphragm accumulator	
4	150403	ET	Platte	Plate	
5	107449	ET	Spannstift	Tensioning pin	ISO 8752 6x30-A-St DAC
6	150695	ET	Lasche	Tongue	
7	117772	ET	6kt-Schraube	Hexagonal bolt	DIN 933 M10x 40- 8.8 A3C
8	123759	ET	Drossel-Ventil	Throttle valve	
9	150396	EV	Hydraulikschlauch	Hydraulic hose	
10	124299	ET	W-Schwenkverschraubung	Swivelling screw fitting	EW 12 L OMD A3C
11	127436	ET	Dreiwege-Kugelhahn	Three way ball valve	
12	127437	ET	Verbindungsstück	Connection part	
13	121071	ET	SVK-Stecker	SVK plug	
14	124369	ET	Verschlusskegel	Sealing conical	
15	124371	ET	Überwurfmutter	Union nut	DIN 3870 M12L A3C
16	127439	ET	Reduzieranschluß	Straight reducing coupling	



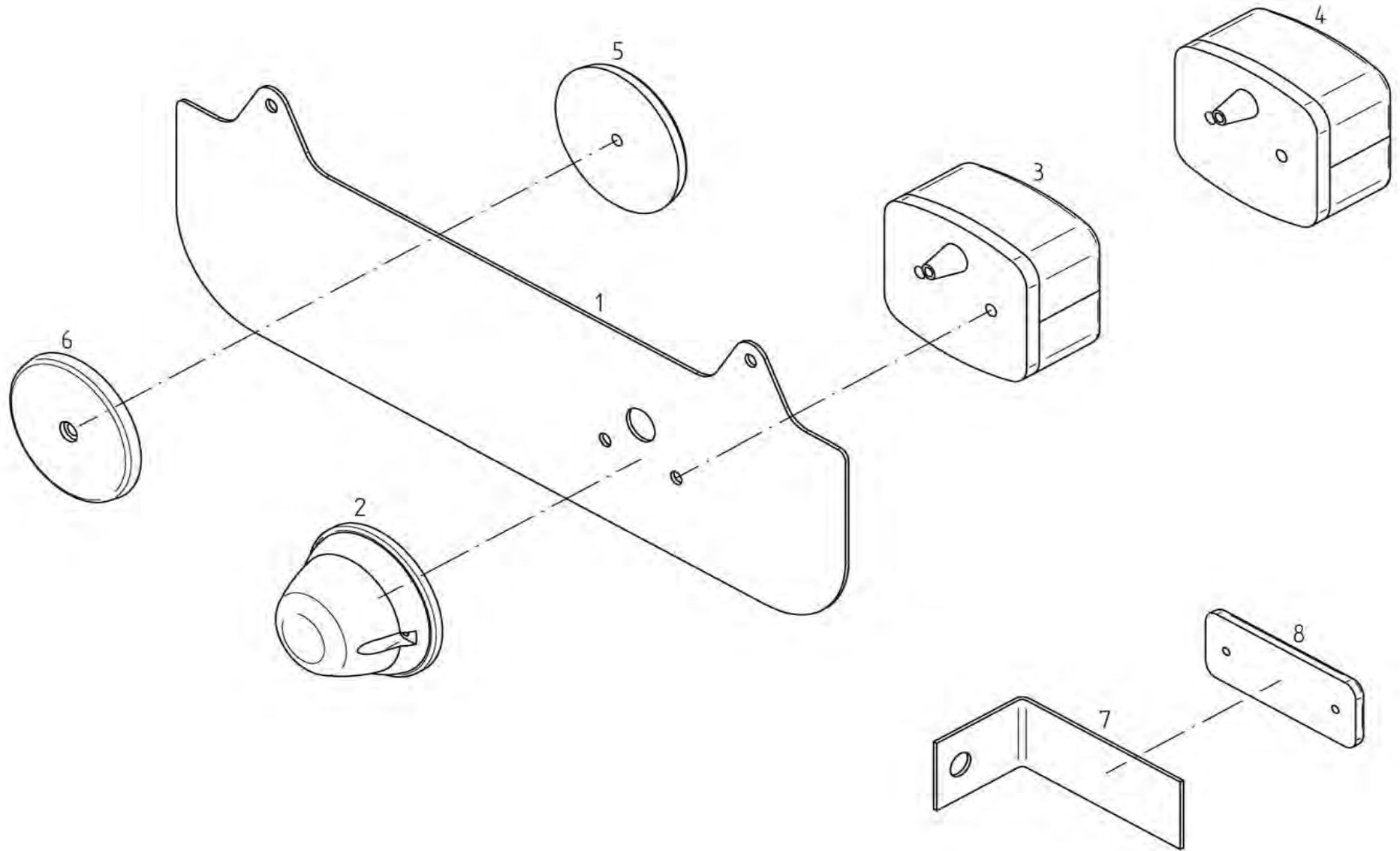
E00134	Hecktastrad	Backside contact wheel
	ET = Ersatzteil	Spare part
	EV = Verschleißteil	Wear part
	S = Sicherheitsrelevant	Security relevant
TH 4504 DN		

POS	TeilNr	Status	Benennung	Description	ET-Tech-Daten
1	160509	ET	Radausleger	Wheel outrigger	
2	127164	ET	Passscheibe	Adjusting washer	DIN 988 37x47x2
3	122735	ET	Bundbuchse	Flange sleeve	
4	165821	ET	Stellring	Adjusting ring	
5	118603	ET	Rohrklappstecker	Folding plug for pipes	10x60 St50 ZN3
6	164573	ET	Laufachse	Traversing axle	
7	162260	ET	Bügelschraube	Stirrup bolt	
8	105186	ET	Scheibe	Washer	DIN 125 - 13 A3C
9	165154	ET	Lasche	Tongue	
10	108589	ET	6kt-Mutter	Nut	DIN 985 M12- 8 A3C
11	150784	ET	Wickelschutz	Protection device against winding	
12	127570	ET	Passscheibe	Adjusting washer	DIN 988 25x36x2
13	126583	EV	Laufgrad montiert	Track wheel mounted	
14	121608	ET	Felge	Rim	
15	117363	ET	Rillenkugellager	Grooved ball bearing	DIN 625 6205 2RS
16	128058	ET	Distanzrohr	Distance pipe	
17	121609	EV	Reifen	Tire	
18	121610	EV	Schlauch	Tube	
19	130655	ET	Scheibe	Washer	
20	126662	ET	6kt-Schraube	Hexagonal bolt	DIN 933 M12x 25- 8.8 A3C V
21	121327	ET	Abschlußkappe	Sealing hat	52 mm / 2.05 in
22	152545	ET	Stellring	Adjusting ring	
23	107475	ET	Spannstift	Tensioning pin	ISO 8752 10x50-A-St DAC
24	122473	ET	Zugfeder	Pulling spring	
25	151478	ET	Pendellasche	Pendulum bracket	
26	160512	ET	Stufenbolzen	Bolt of link assembly	
27	127842	ET	Stützscheibe	Supporting plate	DIN 988 S 20x28x2
28	107438	ET	Spannstift	Tensioning pin	ISO 8752 5x30-A-St DAC



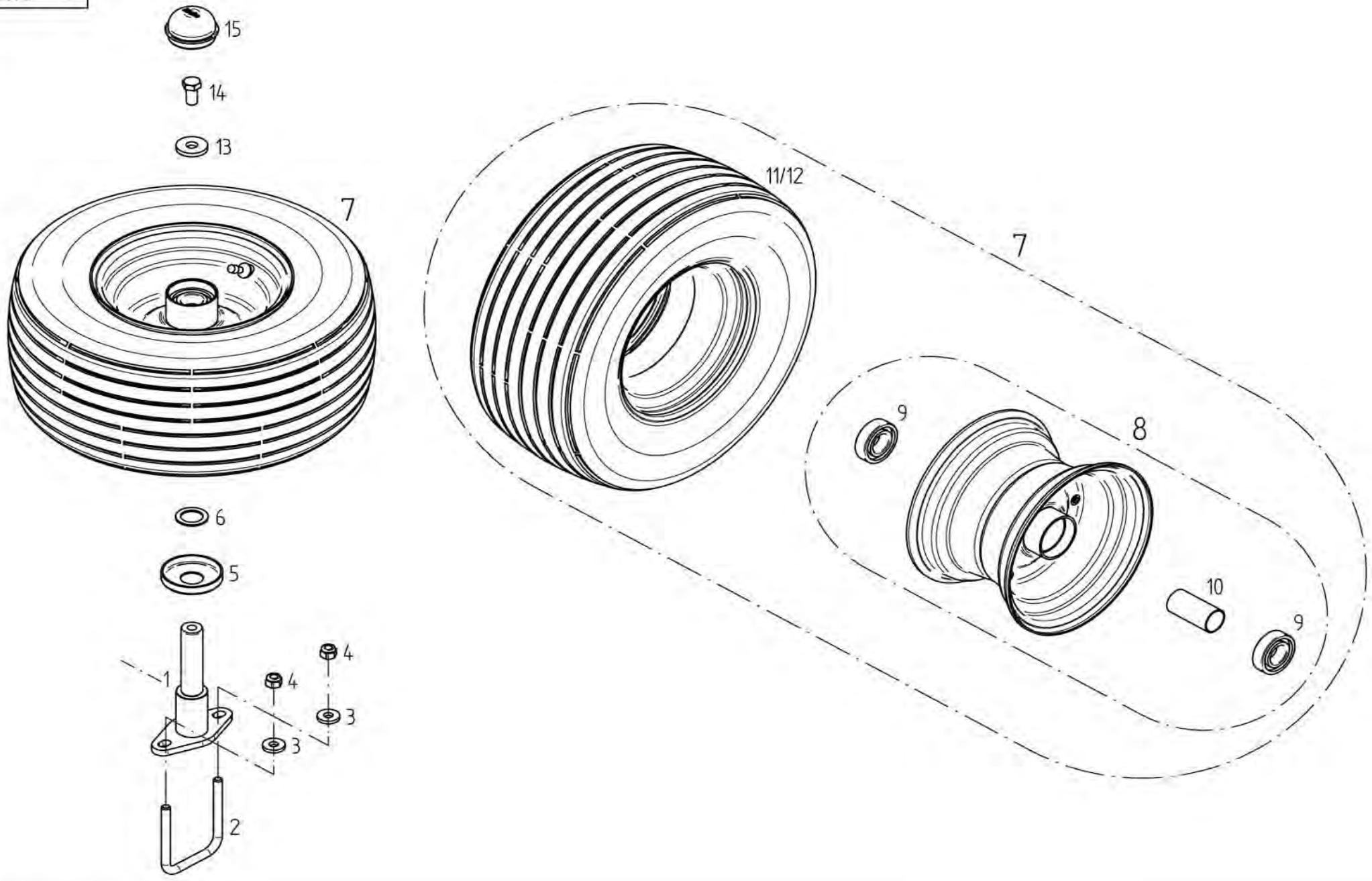
E00010	Schwadgetriebe	Swath Gearbox
	ET = Ersatzteil	Spare part
	EV = Verschleißteil	Wear part
	S = Sonderzubehör	Special equipment
TH 4504 DN		

POS	TeilNr	Status	Benennung	Description	ET-Tech-Daten
1	151857	ET	Getriebegehäuse	Gearbox housing	
2	486107	ET	Kettenrad	Sprocket wheel	
3	111172	ET	Rollenkette	Roller chain	DIN 8187-12B-1x39 L
4	105327	ET	Rillenkugellager	Grooved ball bearing	DIN 625 6206 2RS
5	486103	ET	Wellenstummel m. Kettenrad	Stub shaft with sprocket wheel	
6	108570	ET	Rillenkugellager	Grooved ball bearing	DIN 625 6207 2RS
7	107385	ET	Sicherungsring	Snap ring	DIN 472 72x2.5
8	151858	ET	Getriebedeckel	Gearbox cover	
9	108606	ET	Filzring	Ring	DIN 5419 45 F2
10	107367	ET	Sicherungsring	Snap ring	DIN 471 35x1.5
11	150802	ET	Schutzblech	Wheel guard	
12	115972	ET	Scheibe	Washer	DIN 125 - 8.4 A3C
13	116612	ET	6kt-Schraube	Hexagonal bolt	DIN 933 M 8x 16- 8.8 A3C
14	115973	ET	Scheibe	Washer	DIN 125 - 10.5 A3C
15	124508	ET	6kt-Schraube	Hexagonal bolt	DIN 933 M10x 25- 8.8 A3C Vpl
16	124292	ET	Kunststoffkappe	Plastic cap	



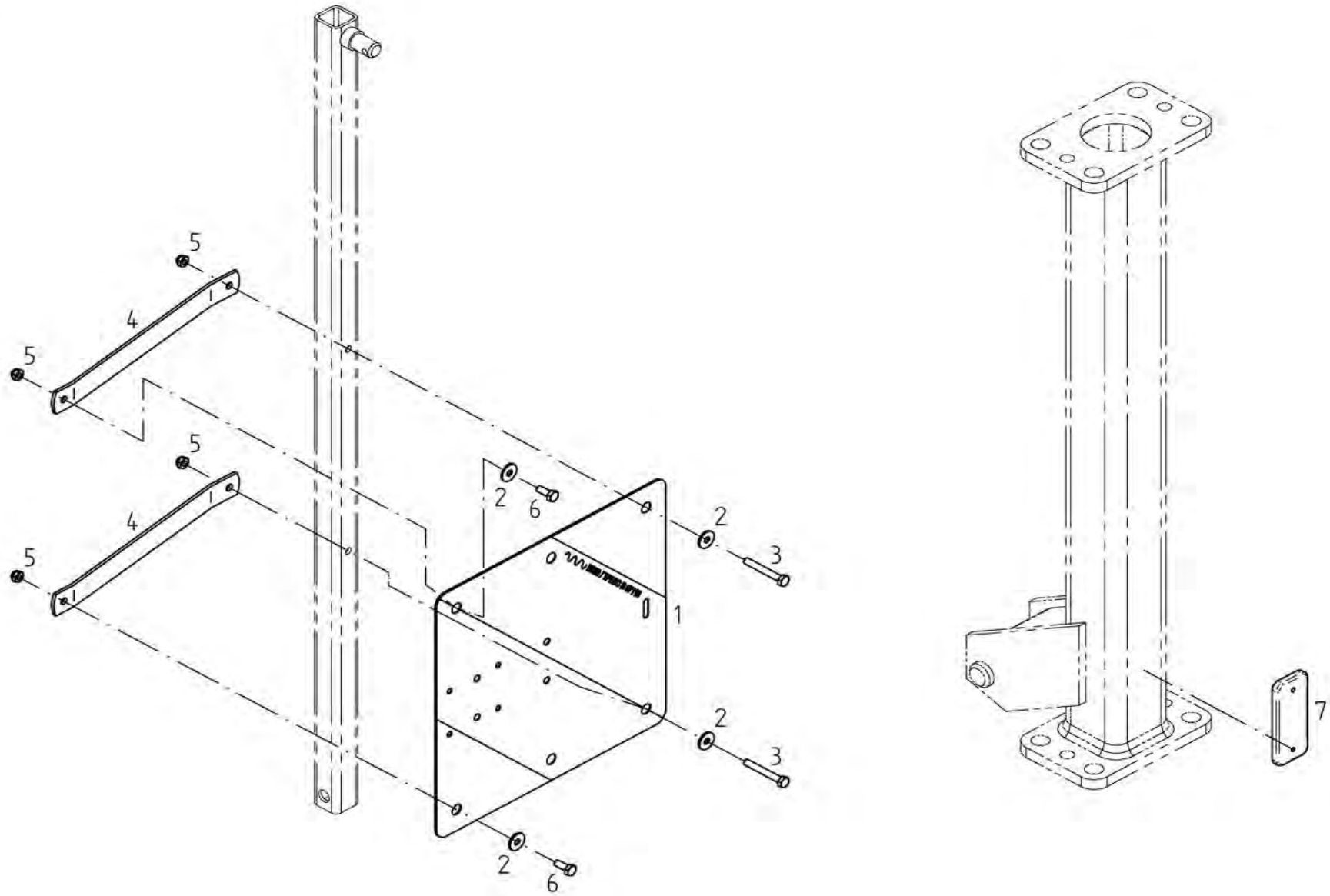
E00769	Beleuchtung	Lightening
	ET = Ersatzteil	Spare part
	EV = Verschleißteil	Wear part
	S = Sicherheitsrelevant	Security relevant
TH 4504 DN		

POS	TeilNr	Status	Benennung	Description	ET-Tech-Daten
1	153502	ET	Beleuchtungshalter	Lamp holder	
2	162092	ET	Leuchte	Lamp	white
3	162090	ET	Dreikammerleuchten	Three - unit lamp	
4	162091	ET	Dreikammerleuchten	Three - unit lamp	
5	127213	ET	Rückstrahler	Reflector	
6	127214	ET	Rückstrahler	Reflector	
7	150731	ET	Winkel	Angle	
8	126039	ET	Rückstrahler	Reflector	



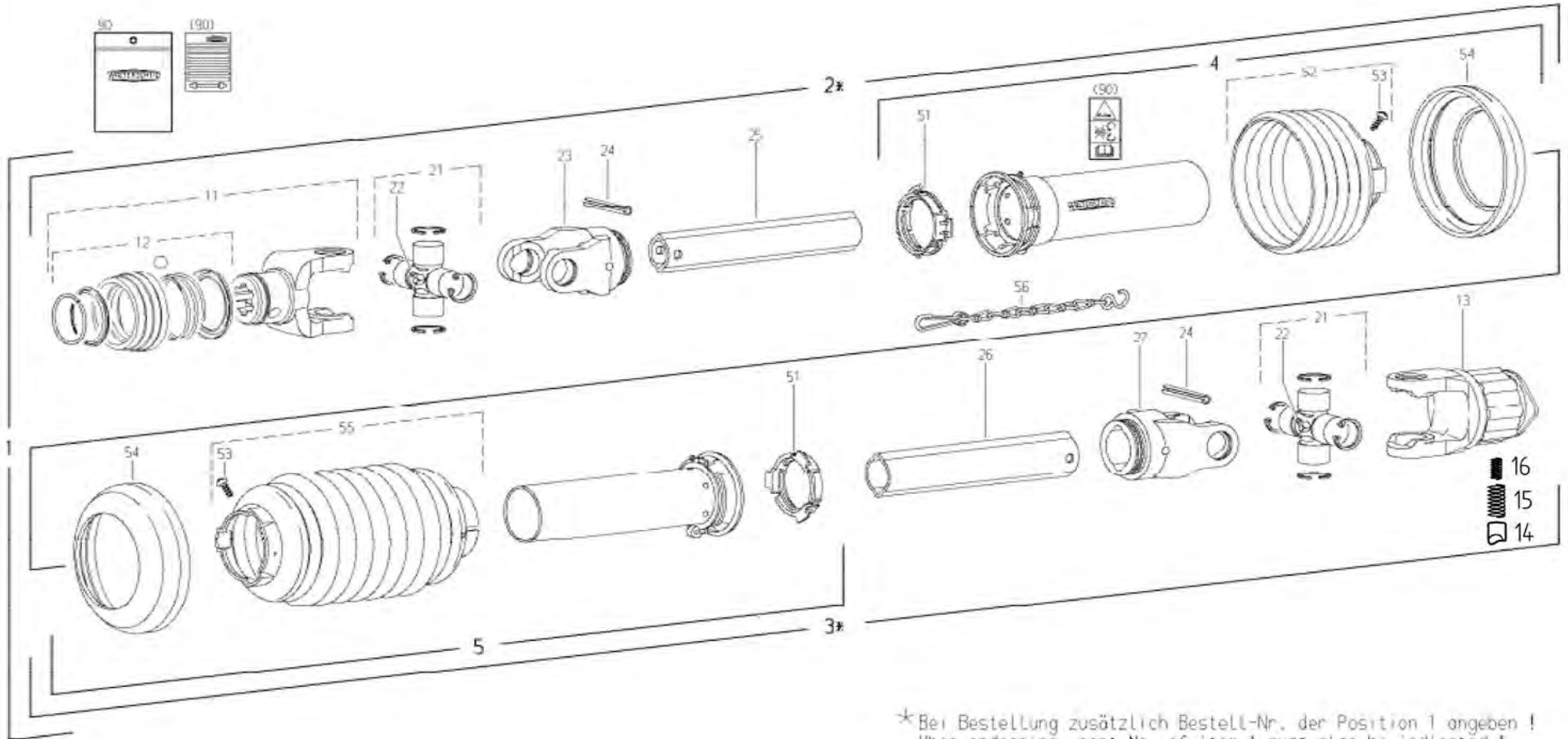
E00070	Ersatzrad 16x6.5	Spare tyre 16x6.5
	ET = Ersatzteil	Spare part
	EV = Verschleißteil	Wear part
	S = Sonderzubehör	Special equipment
TH 4504 DN		

POS	TeilNr	Status	Benennung	Description	ET-Tech-Daten
1	165782	ET	Halter	Support	24mm / 0.95in
2	152973	ET	Bügelschraube	Stirrup bolt	
3	116118	ET	Scheibe	Washer	DIN 7349 - 10.5 A3C
4	127918	ET	6kt-Mutter	Nut	DIN 982 M10-10 A3C
5	150084	ET	Schutzscheibe	Protective plate	
6	127570	ET	Passscheibe	Adjusting washer	DIN 988 25x36x2
7	152996	EV/S	Laufgrad montiert	Track wheel mounted	16x6.50-8 10PR
8	121090	ET	Felge	Rim	5.50Ax8
9	117363	ET	Rillenkugellager	Grooved ball bearing	DIN 625 6205 2RS
10	128058	ET	Distanzrohr	Distance pipe	
11	128748	EV/S	Reifen	Tire	16x6.50-8 10 PR
12	121092	EV	Schlauch	Tube	16x6.50-8 TR13
13	130655	ET	Scheibe	Washer	
14	126662	ET	6kt-Schraube	Hexagonal bolt	DIN 933 M12x 25- 8.8 A3C Vpl
15	121327	ET	Abschlußkappe	Sealing hat	52 mm / 2.05 in



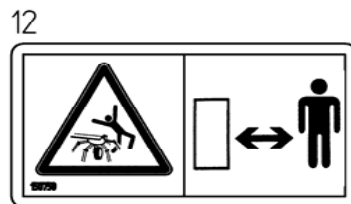
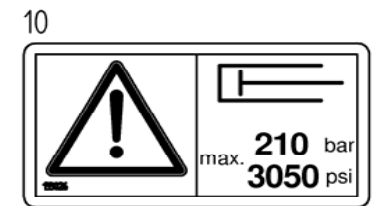
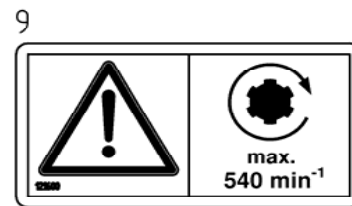
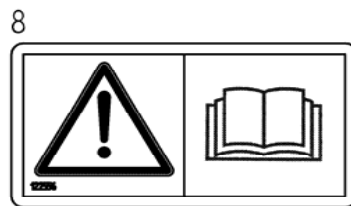
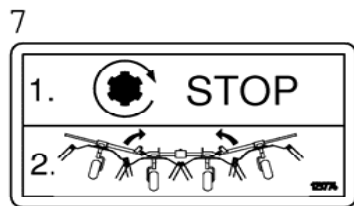
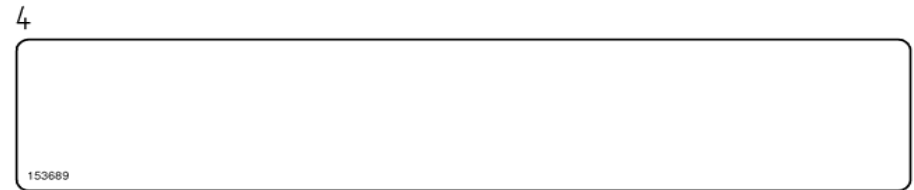
E00770	Signalisation F	Signalization
	ET = Ersatzteil	Spare part
	EV = Verschleißteil	Wear part
	S = Sicherheitsrelevant	Security relevant
TH 4504 DN		

POS	TeilNr	Status	Benennung	Description	ET-Tech-Daten
1	153704	ET	Warntafel, links	Warning sign, left	283 x 283
2	124512	ET	Scheibe	Washer	DIN 9021 - 6.4 A3C
3	127581	ET	6kt-Schraube	Hexagonal bolt	DIN 933 M 6x 45- 8.8 A3C
4	153488	ET	Haltebügel	Mounting bracket	
5	106903	ET	6kt-Mutter	Nut	DIN 985 M 6- 8 A3C
6	116607	ET	6kt-Schraube	Hexagonal bolt	DIN 933 M 6x 16- 8.8 A3C
7	124687	ET	Rückstrahler	Reflector	



* Bei Bestellung zusätzlich Bestell-Nr. der Position 1 angeben !
 When ordering, part No. of item 1 must also be indicated !
 En cas de commande, indiquer aussi la référence du repère 1 !

E00135		Gelenkwelle		PTO-shaft	
TH 4504 DN		ET =	Ersatzteil	Spare part	
		EV =	Verschleißteil	Wear part	
		S =	Sicherheitsrelevant	Security relevant	
POS	TeilNr	Status	Benennung	Description	ET-Tech-Daten
1	153569	ET	Gelenkwelle	PTO-shaft	W2200-SD15- 860-K33B/900Nm
2	102371		Innere Gelenkwellenhälfte	Inner PTO driveshaft half	
3	102890		Äußere Gelenkwellenhälfte	Outer PTO drive shaft half	
4	102193	ET	Äußere Schutzhälfte	Outer guard half	
5	102237	ET	Innere Schutzhälfte	Inner guard half	
11	102447	ET	Aufsteckgabel	Quick disconnect yoke	
12	102492	ET	ASE-Verschluß komplett	ASE-lock complete	
13	102311	ET	Sternratsche	Star shaped ratchet	
14	102254	ET	Nocken	Cam	
15	102255	ET	Druckfeder	Compression spring	
16	102256	ET	Druckfeder	Compression spring	
21	161947	ET	Kreuzgarnitur kompl.	Cross and bearing kit cpl.	
22	102095	ET	Kegelschmiernippel	Conical grease nipple	DIN 71412 B M8x1
23	102069	ET	Rillengabel	Inboard yoke	
24	102070	ET	Spannstift	Tensioning pin	ISO 8752 10x65
25	102891	ET	Profilrohr	Profile tube	
26	102892	ET	Profilrohr	Profile tube	
27	102073	ET	Rillengabel	Inboard yoke	
51	102076	ET	Gleitring	Bearing ring	
52	102306	ET	Schutztrichter	Guard cone	
53	102075	ET	Schraube	Screw	3.5x9.5
54	102102	ET	Stützring	Reinforcing collar	
55	102893	ET	Schutztrichter	Guard cone	
56	102101	ET	Haltekette	Safety chain	
90	102496	ET	Betriebsanleitung	Service instructions	



E00136	Aufkleber	Lable
	ET = Ersatzteil	Spare part
	EV = Verschleißteil	Wear part
	S = Sicherheitsrelevant	Security relevant
TH 4504 DN		

POS	TeilNr	Status	Benennung	Description	ET-Tech-Daten
1	153588	ET	Aufkleber	Decal	" TH 4504 DN "
2	166595	ET	Aufkleber	Decal	"FELLA" 50x215 links
3	166596	ET	Aufkleber	Decal	"FELLA" 50x215 rechts
4	153689	ET	Warnfolie	Reflector	
5	166598	ET	Aufkleber	Decal	"FELLA" 110x470 rechts
6	137533	ET	Aufkleber	Decal	"FELLA" 110x110
7	123774	ET	Aufkleber	Decal	"Gelenkw. abschalten"
8	122556	ET	Aufkleber	Decal	"Betriebsanl. lesen"
9	121600	ET	Aufkleber	Decal	"max. 540 1/min"
10	133026	ET	Aufkleber	Decal	"max. Hydraulikdruck"
11	121289	ET	Aufkleber	Decal	"Schwenkbereich"
12	150750	ET	Aufkleber	Decal	"Rot. Kreisel TH/TS"
13	122740	ET	Aufkleber	Decal	"STEINSCHLAG"
14	161529	ET	Aufkleber	Decal	"Quetschgefahr"

NUMMERNVERZEICHNISS INDEX OF NUMBERS LIST NUMERIQUE

Bestell-Nr.	Seite	Pos.	Bestell-Nr.	Seite	Pos.	Bestell-Nr.	Seite	Pos.	Bestell-Nr.	Seite	Pos.
Part No.	Page	Pos.	Part No.	Page	Pos.	Part No.	Page	Pos.	Part No.	Page	Pos.
105327	Seite 22	4	107440	Seite 8	9	116699	Seite 4	27	123774	Seite 32	7
107367	Seite 22	10	107444	Seite 10	14	117245	Seite 2	31	123775	Seite 4	38
107385	Seite 22	7	107444	Seite 12	12	117363	Seite 14	35	124134	Seite 4	18
108570	Seite 22	6	107449	Seite 10	23	117363	Seite 20	15	124279	Seite 16	33
108606	Seite 22	9	107449	Seite 12	23	117363	Seite 26	9	124299	Seite 18	10
111172	Seite 22	3	107449	Seite 18	5	117772	Seite 18	7	124330	Seite 14	21
115972	Seite 22	12	107451	Seite 2	8	117825	Seite 4	16	124369	Seite 18	14
115973	Seite 22	14	107451	Seite 6	8	117852	Seite 2	20	124371	Seite 18	15
116612	Seite 22	13	107464	Seite 8	8	118546	Seite 2	27	124451	Seite 16	23
124292	Seite 22	16	107469	Seite 10	13	118555	Seite 10	36	124504	Seite 10	11
124508	Seite 22	15	107469	Seite 12	11	118603	Seite 20	5	124512	Seite 16	19
150802	Seite 22	11	107475	Seite 20	23	118714	Seite 10	20	124512	Seite 28	2
151857	Seite 22	1	107483	Seite 10	24	118714	Seite 12	20	124687	Seite 28	7
151858	Seite 22	8	107727	Seite 4	30	120595	Seite 14	26	124702	Seite 14	4
486103	Seite 22	5	107735	Seite 10	33	121071	Seite 18	13	124810	Seite 14	24
486107	Seite 22	2	108292	Seite 4	12	121090	Seite 14	34	124811	Seite 14	23
102069	Seite 30	23	108292	Seite 10	9	121090	Seite 26	8	126039	Seite 24	8
102070	Seite 30	24	108292	Seite 12	6	121091	Seite 14	38	126375	Seite 14	27
102073	Seite 30	27	108292	Seite 14	8	121092	Seite 14	37	126377	Seite 2	18
102075	Seite 30	53	108385	Seite 8	21	121092	Seite 26	12	126377	Seite 12	5
102076	Seite 30	51	108420	Seite 10	17	121289	Seite 32	11	126383	Seite 10	5
102095	Seite 30	22	108441	Seite 4	23	121327	Seite 14	40	126387	Seite 10	4
102101	Seite 30	56	108441	Seite 10	35	121327	Seite 20	21	126583	Seite 20	13
102102	Seite 30	54	108441	Seite 16	27	121327	Seite 26	15	126662	Seite 14	39
102193	Seite 30	4	108455	Seite 6	7	121600	Seite 32	9	126662	Seite 20	20
102237	Seite 30	5	108531	Seite 4	32	121608	Seite 20	14	126662	Seite 26	14
102254	Seite 30	14	108531	Seite 16	36	121609	Seite 20	17	126667	Seite 14	33
102255	Seite 30	15	108570	Seite 10	28	121610	Seite 20	18	126742	Seite 8	22
102256	Seite 30	16	108589	Seite 4	11	122466	Seite 2	28	126743	Seite 8	23
102306	Seite 30	52	108589	Seite 14	18	122473	Seite 20	24	126744	Seite 8	20
102311	Seite 30	13	108589	Seite 16	3	122556	Seite 32	8	126752	Seite 2	17
102371	Seite 30	2	108589	Seite 20	10	122613	Seite 2	9	126821	Seite 12	14
102447	Seite 30	11	108601	Seite 10	16	122712	Seite 4	39	126859	Seite 6	5
102492	Seite 30	12	108601	Seite 12	9	122712	Seite 14	17	127022	Seite 8	19
102496	Seite 30	90	110860	Seite 4	19	122735	Seite 20	3	127138	Seite 2	30
102890	Seite 30	3	115916	Seite 2	29	122740	Seite 32	13	127164	Seite 20	2
102891	Seite 30	25	115973	Seite 10	34	122753	Seite 10	15	127213	Seite 24	5
102892	Seite 30	26	115973	Seite 16	26	122753	Seite 12	8	127214	Seite 24	6
102893	Seite 30	55	115979	Seite 2	19	122787	Seite 8	25	127252	Seite 2	13
105186	Seite 4	9	115979	Seite 4	6	122807	Seite 2	12	127253	Seite 2	14
105186	Seite 10	30	116007	Seite 4	25	122867	Seite 2	5	127263	Seite 8	26
105186	Seite 14	42	116030	Seite 16	14	122897	Seite 8	4	127264	Seite 8	24
105186	Seite 16	5	116118	Seite 26	3	122901	Seite 8	5	127265	Seite 8	27
105186	Seite 20	8	116530	Seite 14	19	122913	Seite 10	8	127267	Seite 2	6
105328	Seite 8	15	116531	Seite 4	36	122923	Seite 4	37	127268	Seite 8	17
105421	Seite 4	31	116535	Seite 16	2	122932	Seite 2	7	127270	Seite 8	6
105421	Seite 10	19	116536	Seite 14	41	122946	Seite 2	3	127271	Seite 4	8
105421	Seite 12	19	116587	Seite 4	26	123018	Seite 10	18	127274	Seite 10	7
106903	Seite 16	15	116607	Seite 28	6	123018	Seite 12	18	127289	Seite 16	13
106903	Seite 28	5	116608	Seite 16	12	123299	Seite 8	7	127307	Seite 4	7
107367	Seite 10	27	116623	Seite 4	22	123416	Seite 2	16	127436	Seite 18	11
107369	Seite 8	16	116629	Seite 4	15	123674	Seite 12	22	127437	Seite 18	12
107385	Seite 10	29	116629	Seite 16	4	123753	Seite 14	9	127439	Seite 18	16
107386	Seite 8	14	116630	Seite 10	31	123755	Seite 14	10	127454	Seite 14	11
107428	Seite 16	32	116630	Seite 14	16	123759	Seite 6	3	127493	Seite 8	28
107438	Seite 20	28	116699	Seite 2	24	123759	Seite 18	8	127541	Seite 8	13

NUMMERNVERZEICHNISS INDEX OF NUMBERS LIST NUMERIQUE

Bestell-Nr.	Seite	Pos.	Bestell-Nr.	Seite	Pos.	Bestell-Nr.	Seite	Pos.	Bestell-Nr.	Seite	Pos.
Part No.	Page	Pos.	Part No.	Page	Pos.	Part No.	Page	Pos.	Part No.	Page	Pos.
127564	Seite 14	15	150322	Seite 14	7	153239	Seite 10	1			
127570	Seite 14	32	150333	Seite 14	2	153265	Seite 2	1			
127570	Seite 20	12	150334	Seite 14	1	153488	Seite 28	4			
127570	Seite 26	6	150364	Seite 10	22	153500	Seite 16	10			
127581	Seite 28	3	150396	Seite 18	9	153501	Seite 16	7			
127682	Seite 8	18	150403	Seite 18	4	153502	Seite 24	1			
127683	Seite 8	2	150594	Seite 4	17	153569	Seite 30	1			
127684	Seite 18	2	150614	Seite 16	9	153583	Seite 16	24			
127686	Seite 18	3	150615	Seite 16	8	153585	Seite 10	32			
127764	Seite 14	25	150617	Seite 4	1	153588	Seite 32	1			
127791	Seite 10	21	150620	Seite 16	31	153610	Seite 16	1			
127791	Seite 12	21	150622	Seite 16	29	153641	Seite 16	11			
127806	Seite 14	6	150623	Seite 16	35	153689	Seite 32	4			
127807	Seite 14	22	150695	Seite 4	21	153704	Seite 28	1			
127808	Seite 14	3	150695	Seite 18	6	153788	Seite 16	21			
127842	Seite 20	27	150731	Seite 24	7	153789	Seite 16	17			
127918	Seite 26	4	150750	Seite 32	12	160509	Seite 20	1			
127938	Seite 16	28	150784	Seite 20	11	160512	Seite 20	26			
127971	Seite 12	13	150834	Seite 14	28	160861	Seite 16	30			
127995	Seite 2	22	150839	Seite 12	10	161362	Seite 2	2			
128006	Seite 18	1	150856	Seite 16	22	161529	Seite 32	14			
128037	Seite 16	18	150862	Seite 14	12	161947	Seite 30	21			
128058	Seite 14	36	150915	Seite 16	25	162090	Seite 24	3			
128058	Seite 20	16	150920	Seite 4	4	162091	Seite 24	4			
128058	Seite 26	10	150945	Seite 8	0	162092	Seite 24	2			
128063	Seite 12	4	150948	Seite 4	13	162260	Seite 20	7			
128064	Seite 10	6	150962	Seite 8	3	162544	Seite 4	34			
128121	Seite 14	20	151033	Seite 6	4	164299	Seite 2	11			
128271	Seite 16	6	151109	Seite 12	1	164323	Seite 2	10			
128748	Seite 26	11	151128	Seite 12	2	164573	Seite 20	6			
128930	Seite 16	20	151132	Seite 4	10	165154	Seite 20	9			
128935	Seite 16	16	151135	Seite 10	26	165782	Seite 26	1			
130655	Seite 20	19	151136	Seite 12	17	165821	Seite 20	4			
130655	Seite 26	13	151182	Seite 2	23	166595	Seite 32	2			
133026	Seite 32	10	151183	Seite 2	21	166596	Seite 32	3			
137533	Seite 32	6	151282	Seite 14	31	166598	Seite 32	5			
140262	Seite 16	34	151386	Seite 6	1	489466	Seite 10	12			
150005	Seite 2	15	151387	Seite 6	2						
150011	Seite 4	3	151478	Seite 20	25						
150012	Seite 4	2	151510	Seite 2	25						
150021	Seite 10	25	151750	Seite 12	3						
150029	Seite 8	12	151751	Seite 10	3						
150030	Seite 8	10	151752	Seite 10	2						
150041	Seite 6	6	151852	Seite 14	5						
150058	Seite 4	5	152063	Seite 12	15						
150083	Seite 14	30	152111	Seite 4	33						
150084	Seite 26	5	152121	Seite 4	35						
150086	Seite 2	26	152147	Seite 12	7						
150087	Seite 4	29	152287	Seite 10	10						
150091	Seite 2	4	152354	Seite 14	29						
150092	Seite 4	14	152545	Seite 20	22						
150093	Seite 12	16	152584	Seite 14	14						
150094	Seite 14	13	152650	Seite 4	24						
150139	Seite 8	11	152687	Seite 4	28						
150140	Seite 8	1	152973	Seite 26	2						
150141	Seite 4	20	152996	Seite 26	7						

fella.eu



FELLA-Werke GmbH
Fellastr. 1-3 • D-90537 Feucht
Tel.: +49 (0)9128 - 73229 • Fax +49 (0)9128 - 73110
Service@fella.eu



ET