



Ersatzteilliste / Spare Parts

TH 4504 DN

Heuer / Tedder

FELLA

fella.eu

(D) ERSATZTEILLISTE

WICHTIG BEI BESTELLUNG VON ERSATZTEILEN

Für das zu ersetzende Teil ist anhand der nachfolgenden Ersatzteilliste die genaue Bestell-Nummer und die Bezeichnung festzustellen.

Besonders aber bitten wir um Angabe des auf dem Typenschild eingepprägten Maschinen-Typen und der Maschinen-Nummer, um Fehllieferungen von Ersatzteilen zu vermeiden. Die genaue Anschrift sowie Versandart (per Post, Paketdienst, Nachtexpress oder Spedition Ihrer Wahl) ist unbedingt anzugeben.

Die in der Ersatzteilliste mit "EV" gekennzeichneten Ersatzteile unterliegen während des Betriebes natürlichem Verschleiß und sind daher von der Garantie ausgenommen. Vor jedem Einsatz ist die Überprüfung der Funktionsfähigkeit dieser Teile erforderlich. Gegebenenfalls muss der Austausch erfolgen. Für Folgeschäden, die durch nicht rechtzeitiges Auswechseln von Verschleißteilen entstehen, besteht kein Garantianspruch.

(F) CATALOGUE DES PIECES DE RECHANGE

NOTE IMPORTANTE RELATIVE AUX COMMANDES DE PIECES DETACHEES

Déterminez le numéro exact de référence et la désignation de la pièce à échanger, en consultant la liste suivante des pièces de rechange, s.v.p.

Nous vous demandons en particulier, pour éviter les erreurs dans les livraisons en pièces détachées, de bien indiquer le numéro de la série du type de la machine, qui est marqué sur la plaque du constructeur, ainsi que le numéro de la machine. Toujours indiquer l'adresse avec précision, ainsi que le mode d'expédition choisi (par voie postale, par petit paquet, par colis postal, en service express de nuit, ou par un autre mode d'expédition que ceux ci-dessus cités).

Les pièces de rechange marquées "EV" dans la liste des pièces de rechange sont soumises à l'usure par détérioration naturelle pendant le service, et pour cela ne sont pas couvertes par notre garantie. Avant toute utilisation, il faut contrôler le bon fonctionnement de ces pièces. Si nécessaire, il faut les remplacer. Nous ne pouvons pas accepter de garantie pour dommages consécutifs résultant du fait que les pièces d'usure n'ayent pas été remplacées au bon moment.

(GB) SPARE PARTS CATALOGUE

IMPORTANT NOTE CONCERNING ORDERS ON SPARE PARTS

Please use the following spare parts list in order to identify the part to be replaced, and quote its exact part number and description. In particular, you are requested to quote machine type and machine no. indicated marked on the nameplate, in order to prevent supply of wrong parts. Please always mention your complete address as well as kind of transport (post parcel, parcel service, overnight express or forwarding agency according to your choice).

The spare parts marked "EV" in the spare parts list are subject to normal wear and tear during operation, and therefore are not covered by our warranty. Prior to every work these parts must be checked for perfect operation. If necessary, they have to be replaced. We cannot accept any warranty for consequential damage which is due to the fact that wear parts have not replaced in proper time.

(NL) ONDERDELENLIJST

BELANGRIJK VOOR HET BESTELLEN VAN ONDERDELEN

Volgens bijgaande onderdelenlijst is het juiste bestelnummer en de omschrijving van het te vervangen deel vast te stellen.

In het bijzonder vragen wij U, het op het typeplaatje ingestempelde machinetype en machinenummer op te geven, om foutieve leveringen van onderdelen te vermijden. Beslist noodzakelijk is het vermelden van het juiste adres, met postkantoor of NS-station en postcode, alsmede de verzendingswijze (pakje, postpakket, vracht-, jil- of expresgoed).

De onderdelen, die in de onderdelenlijst met een "EV" zijn gemerkt, zijn tijdens het gebruik onderhevig aan normale slijtage en vallen daarom niet onder de garantiebepalingen. De toestand van deze delen dient, telkens vóór het werk begint, te worden gecontroleerd op hun goede werking. Zonodig versleten delen vervangen. Eventuele schade, tengevolge van niet tijdige vervanging van versleten onderdelen, wordt niet door de garantie gedekt.

(I) LISTINO RICAMBI MACCHINE FELLA

NOTE IMPORTANTI PER ORDINI DI RICAMBI

Individuare l'esatto codice ricambi composto da 6 cifre e la denominazione del ricambio da ordinare consultando il seguente listino ricambi.

Per evitare inconvenienti, Vi preghiamo di indicare inoltre la matricola della macchina e l'anno di costruzione. Ogni macchina ha una targhetta, dove sono incisi questi dati. Indispensabile per ogni ordine sono anche il Vs. indirizzo completo e la modalità di trasporto (tramite poste, corriere espresso, notturno oppure una ditta di spedizione a Vostra scelta).

I ricambi contraddistinti con la lettera "EV" sono ricambi a largo consumo e soggette a naturale usura. Per questi ricambi non è prevista alcuna garanzia. Preghiamo controllare con attenzione la funzionalità dei ricambi a largo consumo prima di iniziare il lavoro. In caso necessario procedere all'immediata sostituzione. La ditta FELLA WERKE GmbH & Co. KG non si assume alcuna responsabilità per danni sorti per la non tempestiva sostituzione di questi ricambi.

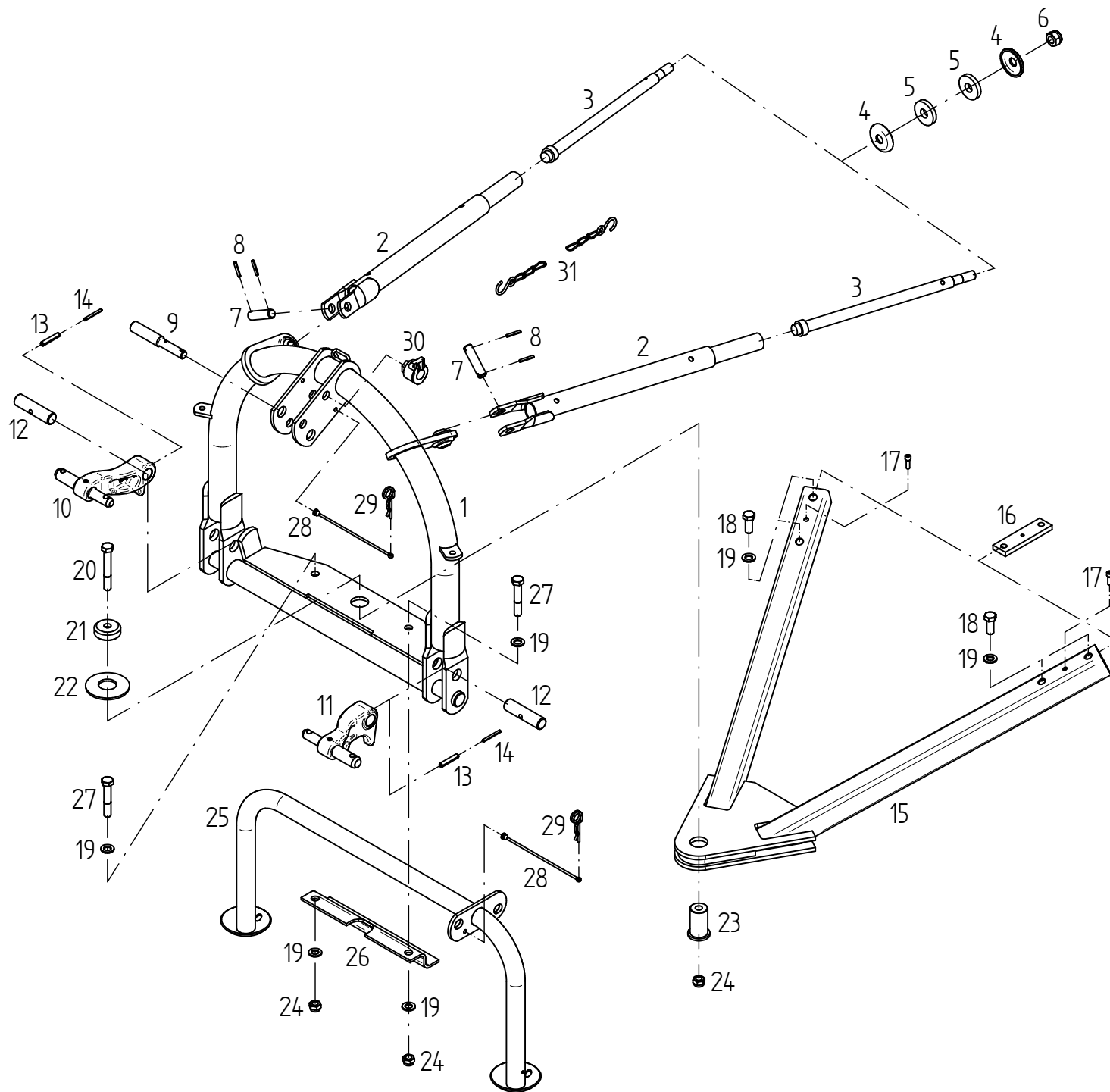
(E) LISTA DE PIEZAS DE RECAMBIO

IMPORTANTE PARA PEDIR PIEZAS DE RECAMBIO

Averiguar n° ref. y denominación exacta de la pieza a recambiar usando la lista de recambio siguiente.

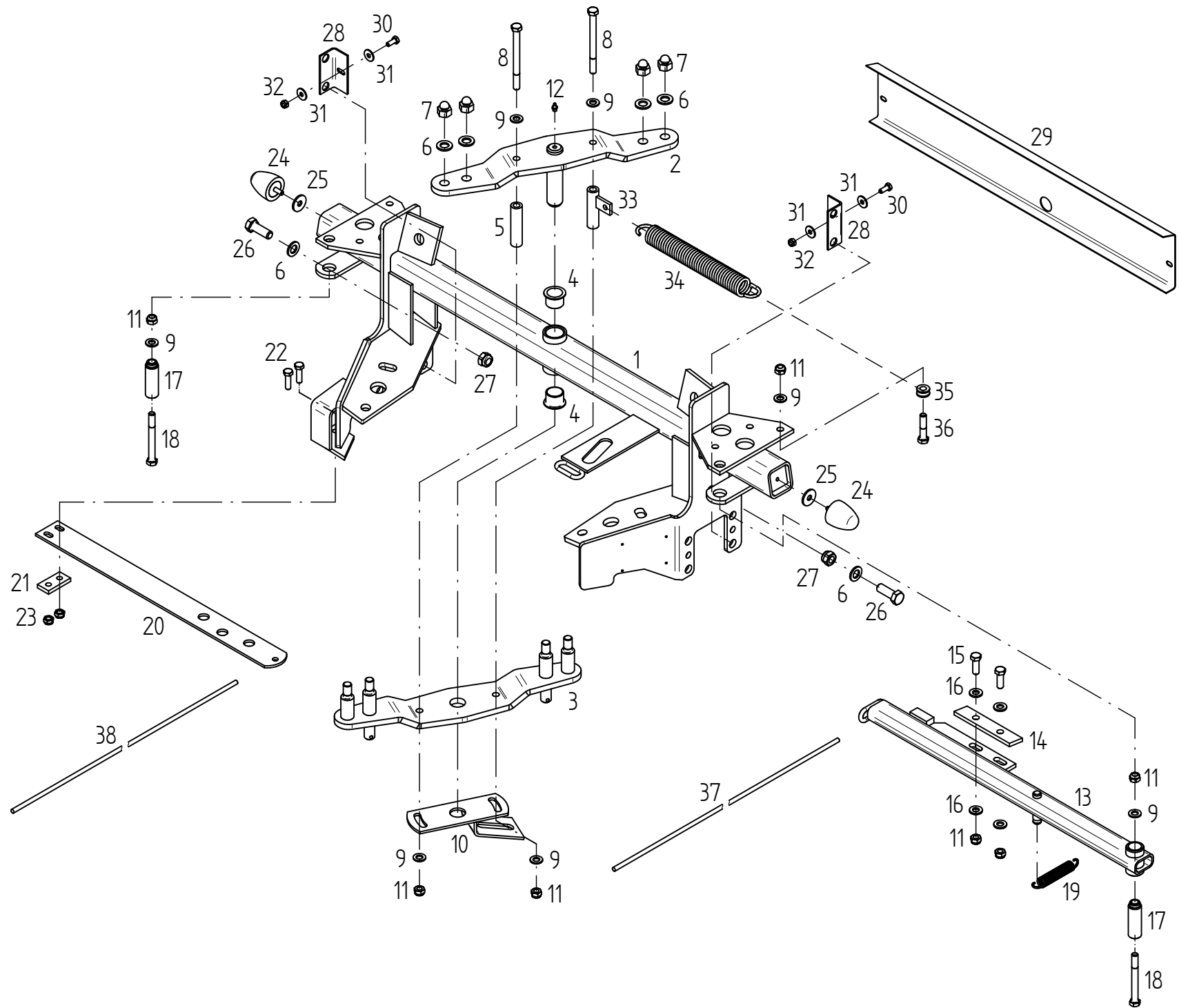
Les rogamos especialmente indicarnos tipo y número de la máquina, estampados en la placa indicador para evitar el suministro de piezas de recambio incorrectas. Siempre mencionar la dirección exacta y el modo de envío (correo, servicio de paquetes, reparto urgente o agencia de expedición según su deseo).

Las piezas marcadas por "EV" en la lista de recambio son piezas de desgaste y por eso no forman parte de nuestra garantía. Antes de cada empleo de la máquina hay que revisar la función de estas piezas. En caso de necesidad hay que reemplazarlas. Daños que resultan del recambio retrasado de estas piezas no forman parte de nuestra garantía.



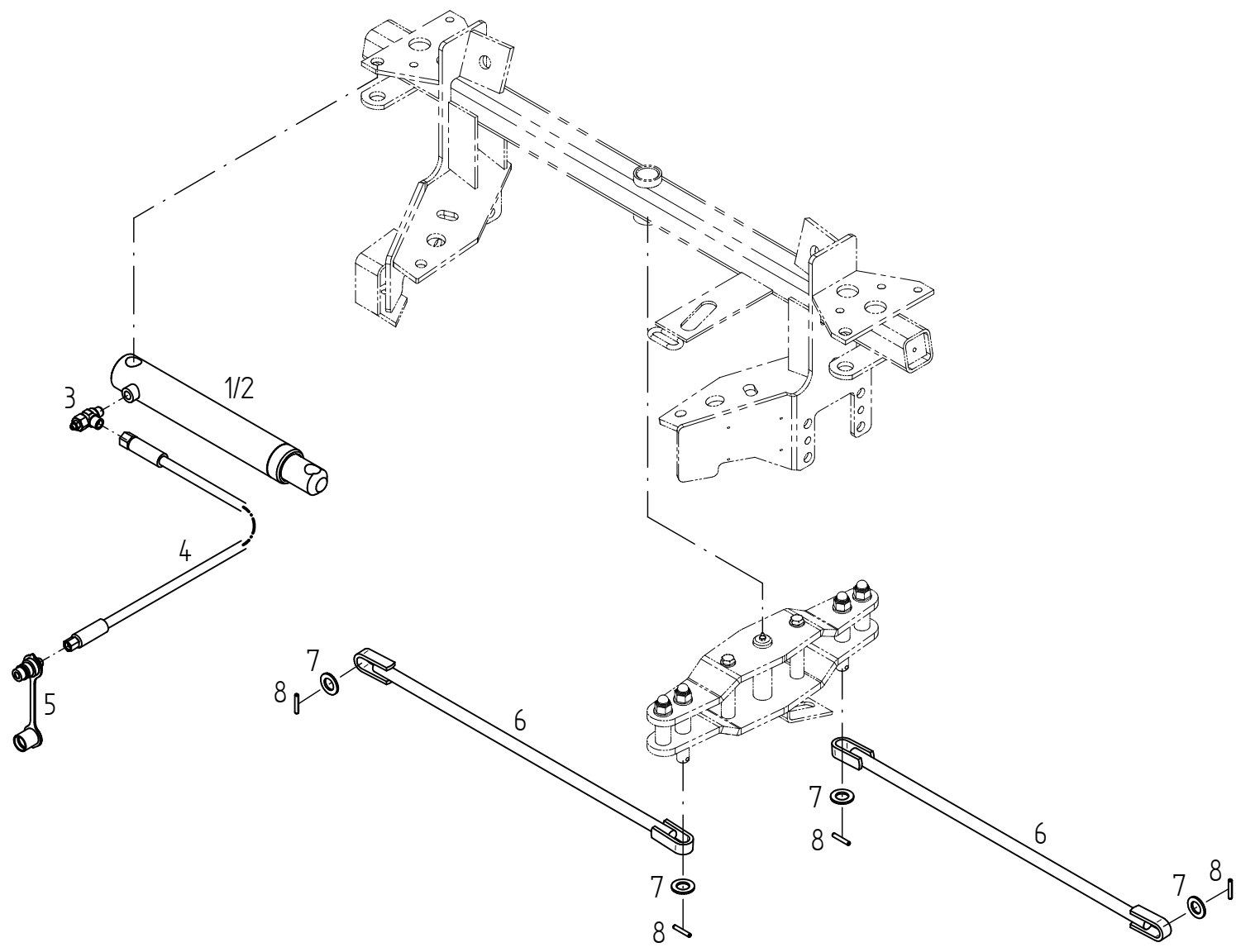
| | | |
|---------------|-------------------------|---------------------------------|
| E00126 | 3P-Bock/Deichsel | 3 Point headrack/Drawbar |
| | ET = Ersatzteil | Spare part |
| | EV = Verschleißteil | Wear part |
| | S = Sonderzubehör | Special equipment |
| TH 4504 DN | | |

| POS | TeilNr | Status | Benennung | Description | ET-Tech-Daten |
|-----|--------|--------|------------------------|-----------------------------|------------------------------|
| 1 | 153265 | ET | Dreipunktbock | 3 Point headrack | |
| 2 | 161362 | ET | Führungsrohr | Guide tube | |
| 3 | 122946 | ET | Zugstange | Pull rod | |
| 4 | 150091 | ET | Scheibe | Washer | |
| 5 | 122867 | ET | Gummischeibe | Rubber washer | |
| 6 | 127267 | ET | 6kt-Mutter | Nut | DIN 985 M20- 8 A3C |
| 7 | 122932 | ET | Bolzen | Pin | |
| 8 | 107451 | ET | Spannstift | Tensioning pin | ISO 8752 6x36-A-St DAC |
| 9 | 122613 | ET | Oberlenkerstufenbolzen | Bolt of upper link assembly | Category 1/2 |
| 10 | 164323 | ET | Unterlenkerhebel | Lower link lever | |
| 11 | 164299 | ET | Unterlenkerhebel | Lower link lever | |
| 12 | 122807 | ET | Bolzen | Pin | |
| 13 | 127252 | ET | Spannstift | Tensioning pin | ISO 8752 10x55-A-St DAC |
| 14 | 127253 | ET | Spannstift | Tensioning pin | ISO 8752 6x55-A-St DAC |
| 15 | 150005 | ET | Deichsel | Drawbar | |
| 16 | 123416 | ET | Gewindeplatte | Threaded plate | |
| 17 | 126752 | ET | Zylinderschraube | Cheese head | DIN 912 M 8x 25- 8.8 A3C |
| 18 | 126377 | ET | 6kt-Schraube | Hexagonal bolt | DIN 933 M16x 40- 8.8 A3C Vpl |
| 19 | 115979 | ET | Scheibe | Washer | DIN 125 - 17 A3C |
| 20 | 117852 | ET | 6kt-Schraube | Hexagonal bolt | DIN 931 M16x110- 8.8 A3C |
| 21 | 151183 | ET | Druckscheibe | Thrust plate | |
| 22 | 127995 | ET | Tellerfeder | Disc spring | 100x41 x 5 MV8 |
| 23 | 151182 | ET | Buchse | Bushing | |
| 24 | 116699 | ET | 6kt-Mutter | Nut | DIN 985 M16- 8 A3C |
| 25 | 151510 | ET | Stützbügel | Supporting yoke | |
| 26 | 150086 | ET | Lagerblech | Bearing plate | |
| 27 | 118546 | ET | 6kt-Schraube | Hexagonal bolt | DIN 931 M16x 90- 8.8 A3C |
| 28 | 122466 | ET | Halteschnur | Holding rope | |
| 29 | 115916 | ET | Federstecker | Plug | DIN 11024 5 ZN3 |
| 30 | 127138 | ET | SVK-Muffe | Socket | |
| 31 | 117245 | ET | Kette | Chain | DIN 5686 2.8X960 22Gl. tZn |



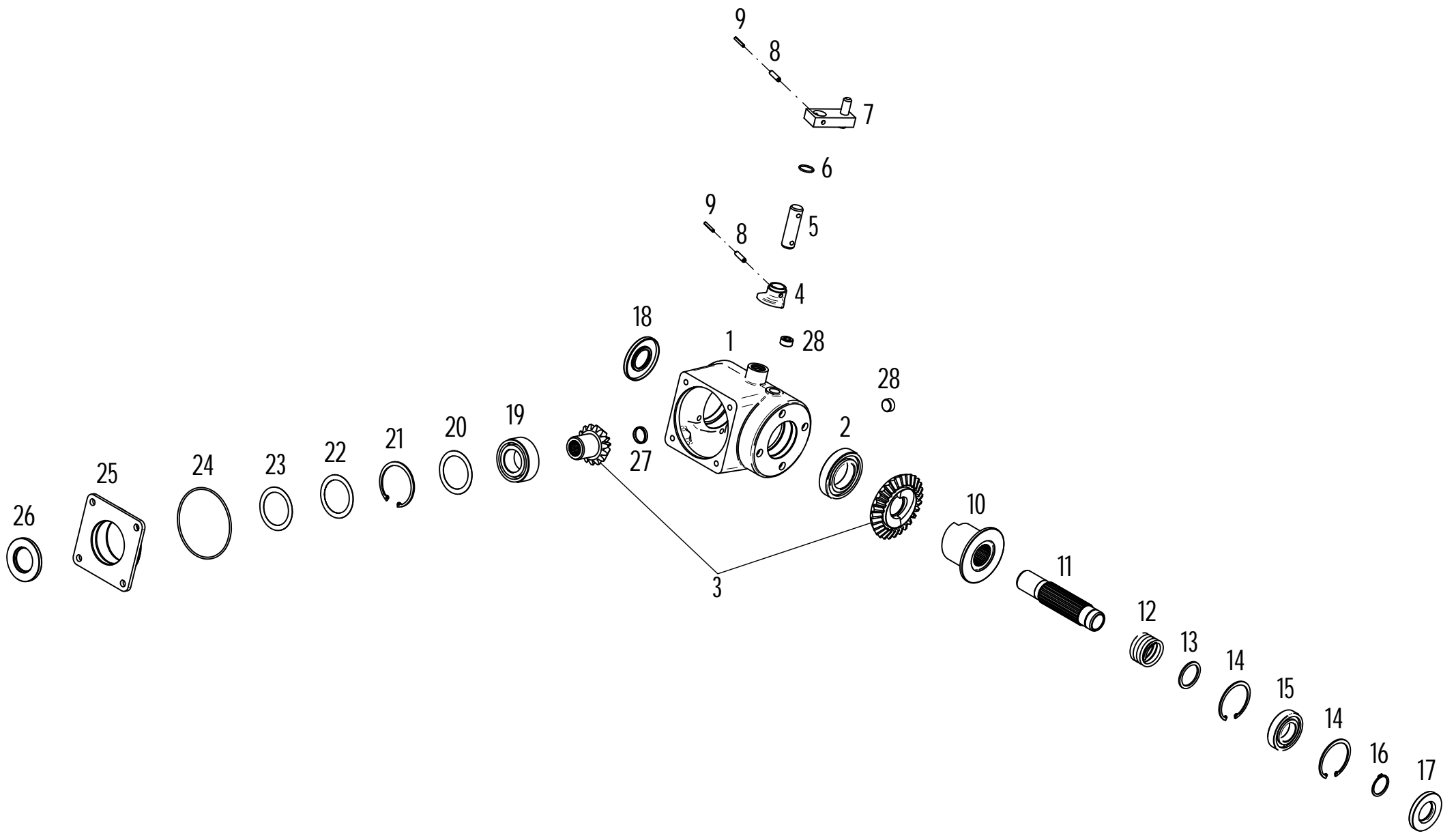
| | | |
|---------------|----------------------|------------------------|
| E00127 | Brücke, Hebel | Carrier, Handle |
| | ET = Ersatzteil | Spare part |
| | EV = Verschleißteil | Wear part |
| | S = Sonderzubehör | Special equipment |
| TH 4504 DN | | |

| POS | TeilNr | Status | Benennung | Description | ET-Tech-Daten |
|-----|--------|--------|--------------------|-----------------------------|----------------------------|
| 1 | 150617 | ET | Brücke | Carrier | |
| 2 | 150012 | ET | Hebel | Handle | |
| 3 | 150011 | ET | Hebel | Handle | |
| 4 | 150920 | ET | Bundbuchse | Flange sleeve | |
| 5 | 150058 | ET | Distanzrohr | Distance pipe | |
| 6 | 115979 | ET | Scheibe | Washer | DIN 125 - 17 A3C |
| 7 | 127307 | ET | 6kt-Mutter | Nut | DIN 986 M16-8 A3C |
| 8 | 127271 | ET | 6kt-Schraube | Hexagonal bolt | DIN 931 M12x140- 8.8 A3C |
| 9 | 105186 | ET | Scheibe | Washer | DIN 125 - 13 A3C |
| 10 | 151132 | ET | Grundplatte | Bearing plate | |
| 11 | 108589 | ET | 6kt-Mutter | Nut | DIN 985 M12- 8 A3C |
| 12 | 108292 | ET | Kegelschmiernippel | Conical grease nipple | DIN 71412 A S8X1 |
| 13 | 150948 | ET | Transportsicherung | Safety device for transport | |
| 14 | 150092 | ET | Lasche | Tongue | |
| 15 | 116629 | ET | 6kt-Schraube | Hexagonal bolt | DIN 933 M12x 35- 8.8 A3C |
| 16 | 117825 | ET | Scheibe | Washer | DIN 1441 - 13 A3C |
| 17 | 150594 | ET | Bolzen | Pin | |
| 18 | 124134 | ET | 6kt-Schraube | Hexagonal bolt | DIN 931 M12x110- 8.8 A3C |
| 19 | 110860 | ET | Zugfeder | Pulling spring | |
| 20 | 150141 | ET | Flachfeder | Flat spring | |
| 21 | 150695 | ET | Lasche | Tongue | |
| 22 | 116623 | ET | 6kt-Schraube | Hexagonal bolt | DIN 933 M10x 35- 8.8 A3C |
| 23 | 108441 | ET | 6kt-Mutter | Nut | DIN 985 M10- 8 A3C |
| 24 | 152650 | ET | Gummipuffer | Rubber buffer | |
| 25 | 116007 | ET | Scheibe | Washer | DIN EN ISO 7094 -10-100 HV |
| 26 | 116587 | ET | 6kt-Schraube | Hexagonal bolt | DIN 933 M16x 45- 8.8 A3C |
| 27 | 116699 | ET | 6kt-Mutter | Nut | DIN 985 M16- 8 A3C |
| 28 | 152687 | ET | Winkel | Angle | |
| 29 | 150087 | ET | Profil | Profile | |
| 30 | 107727 | ET | 6kt-Schraube | Hexagonal bolt | DIN 933 M 8x 20- 8.8 A3C |
| 31 | 105421 | ET | Scheibe | Washer | DIN 9021 - 8.4 A3C |
| 32 | 108531 | ET | 6kt-Mutter | Nut | DIN 985 M 8- 8 A3C |
| 33 | 153587 | ET | Federhalter | Support | |
| 34 | 162544 | ET | Zugfeder | Pulling spring | |
| 35 | 152121 | ET | Rolle | Roller | |
| 36 | 116531 | ET | 6kt-Schraube | Hexagonal bolt | DIN 931 M12x 55- 8.8 A3C |
| 37 | 122923 | ET | Seil | Rope | |
| 38 | 123775 | ET | Seil | Rope | |



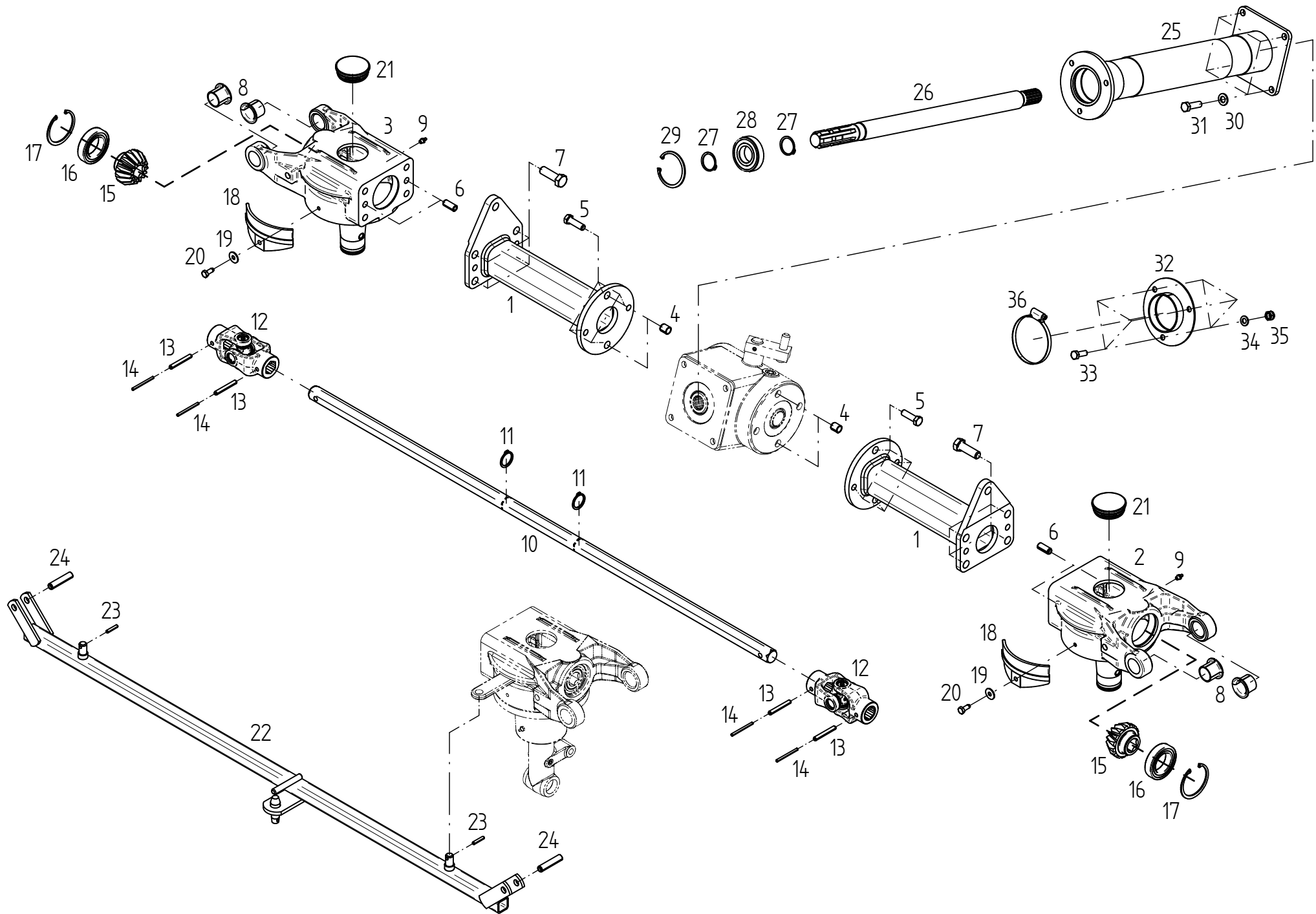
| | | |
|---------------|------------------------|---------------------------|
| E00128 | Zugstange/Hydr. | Pull rod/Hydraulic |
| | ET = Ersatzteil | Spare part |
| | EV = Verschleißteil | Wear part |
| | S = Sonderzubehör | Special equipment |
| TH 4504 DN | | |

| POS | TeilNr | Status | Benennung | Description | ET-Tech-Daten |
|-----|--------|--------|-------------------|-------------------|-------------------------------|
| 1 | 151386 | ET | Druckzylinder | Pressure cylinder | |
| 2 | 151387 | ET | Dichtungssatz | Set of seals | |
| 3 | 123759 | ET | Drossel-Ventil | Throttle valve | |
| 4 | 151033 | EV | Hydraulikschlauch | Hydraulic hose | |
| 5 | 126859 | ET | SVK-Stecker | SVK plug | ISO 7241-12,5- 8L ST3- 8L A3C |
| 6 | 150041 | ET | Zugstange | Pull rod | |
| 7 | 108455 | ET | Scheibe | Washer | DIN 125 - 21 A3C |
| 8 | 107451 | ET | Spannstift | Tensioning pin | ISO 8752 6x36-A-St DAC |



| | | |
|---------------|-----------------------|-----------------------|
| E00004 | Mittelgetriebe | Center gearbox |
| | ET = Ersatzteil | Spare part |
| | EV = Verschleißteil | Wear part |
| | S = Sonderzubehör | Special equipment |
| TH 4504 DN | | |

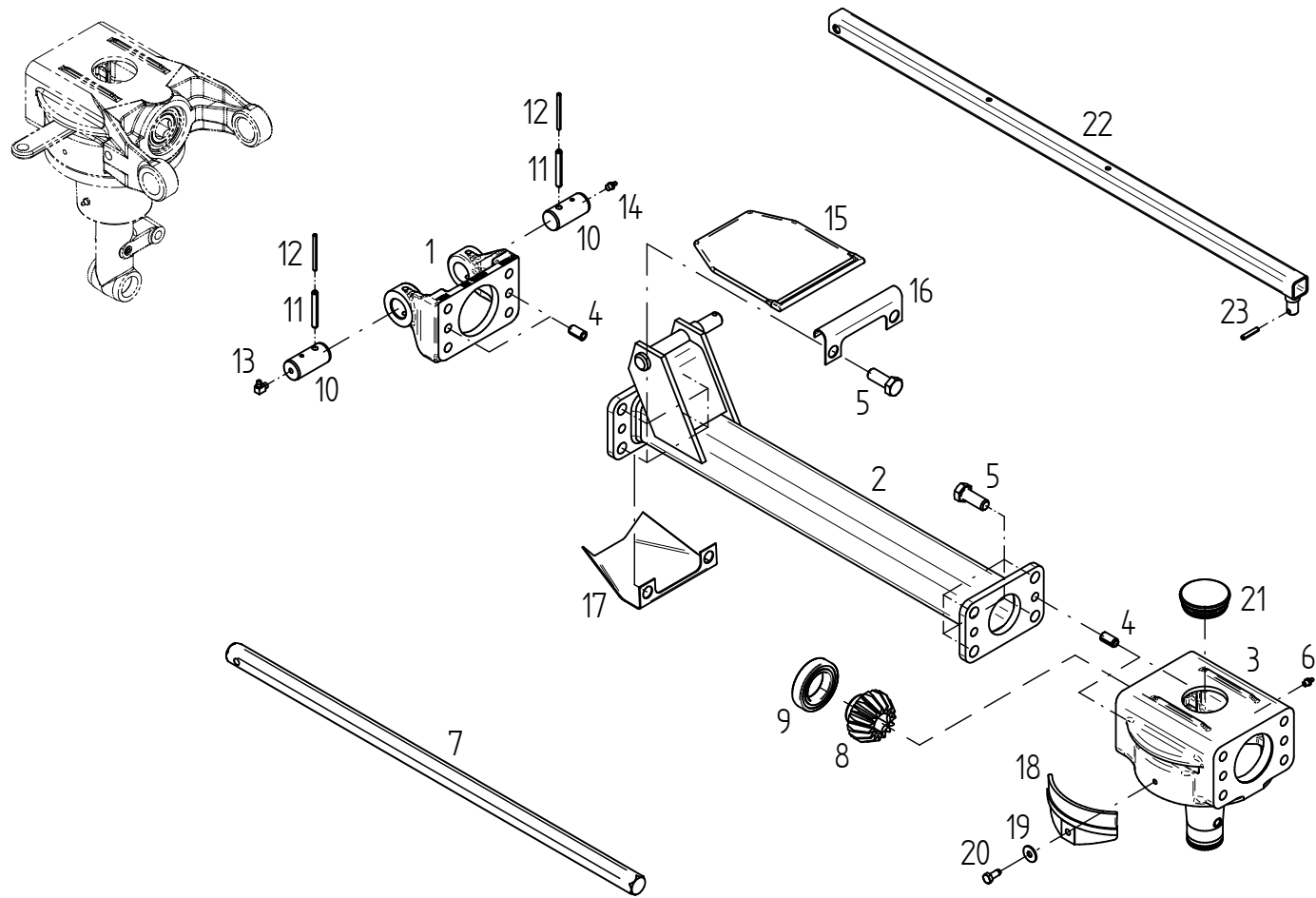
| POS | TeilNr | Status | Benennung | Description | ET-Tech-Daten |
|-----|--------|--------|-------------------|----------------------|--------------------------|
| 0 | 150945 | ET | Mittelgetriebe | Center gearbox | |
| 1 | 150140 | ET | Getriebegehäuse | Gearbox housing | |
| 2 | 127683 | ET | Rillenkugellager | Grooved ball bearing | DIN 625 6211 |
| 3 | 150962 | ET | Radsatz | Wheelset | |
| 4 | 122897 | ET | Schaltnocken | Shifter cam | |
| 5 | 122901 | ET | Bolzen | Pin | |
| 6 | 127270 | ET | O Ring | Ring | DIN 3770 25x2,5-N-NBR70 |
| 7 | 123299 | ET | Hebel | Handle | |
| 8 | 107464 | ET | Spannstift | Tensioning pin | ISO 8752 8x36-A-St DAC |
| 9 | 107440 | ET | Spannstift | Tensioning pin | ISO 8752 5x36-A-St DAC |
| 10 | 150030 | ET | Schaltklaue | Shifter fork | |
| 11 | 150139 | ET | Hohlwelle | Hollow shaft | |
| 12 | 150029 | ET | Druckfeder | Compression spring | |
| 13 | 127541 | ET | Stützscheibe | Supporting plate | DIN 988 S 45x56x3 |
| 14 | 107386 | ET | Sicherungsring | Snap ring | DIN 472 80x2.5 |
| 15 | 105328 | ET | Rillenkugellager | Grooved ball bearing | DIN 625 6208 |
| 16 | 107369 | ET | Sicherungsring | Snap ring | DIN 471 40x1.75 |
| 17 | 127268 | ET | Wellendichtring | Seal | DIN 3760 AS 40x80x10-NB |
| 18 | 127682 | ET | Wellendichtring | Seal | DIN 3760 AS 40x90x 8-NB |
| 19 | 127022 | ET | Schräggugellager | Angular ball bearing | DIN 628 3209 C3 |
| 20 | 126744 | ET | Passscheibe | Adjusting washer | DIN 988 65x85x0.5 |
| 21 | 108385 | ET | Sicherungsring | Snap ring | DIN 472 85x3 |
| 22 | 126742 | ET | Passscheibe | Adjusting washer | DIN 988 65x85x0.2 |
| 23 | 126743 | ET | Passscheibe | Adjusting washer | DIN 988 65x85x0.3 |
| 24 | 127264 | ET | O Ring | Ring | DIN 3770 133x3,5-N-NBR70 |
| 25 | 122787 | ET | Getriebedeckel | Gearbox cover | |
| 26 | 127263 | ET | Wellendichtring | Seal | DIN 3760 AS 45x85x 8-NB |
| 27 | 127265 | ET | Verschlusskappe | Sealing cover | |
| 28 | 127493 | ET | Verschlusschraube | Plug screw | DIN 906 M24x1.5 A3C |



| E00129 | | Rahmen Mitte | Centre frame |
|--------|------|----------------|-------------------|
| | ET = | Ersatzteil | Spare part |
| | EV = | Verschleißteil | Wear part |
| | S = | Sonderzubehör | Special equipment |

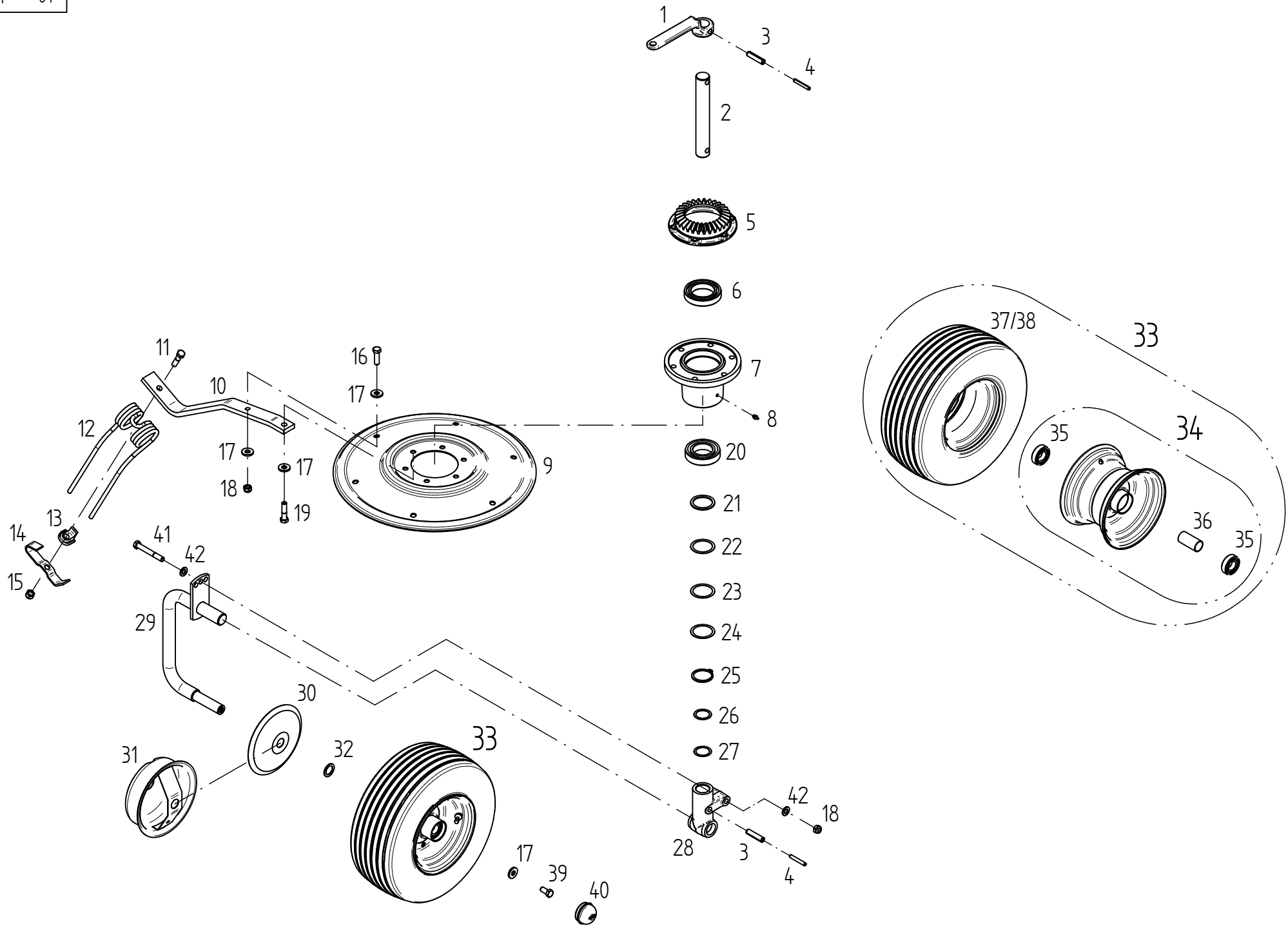
TH 4504 DN

| POS | TeilNr | Status | Benennung | Description | ET-Tech-Daten |
|-----|--------|--------|--------------------|-----------------------|------------------------------|
| 1 | 153239 | ET | Rahmenrohr | Frame pipe | |
| 2 | 151752 | ET | Scharnierkopf | Case | |
| 3 | 151751 | ET | Scharnierkopf | Case | |
| 4 | 126387 | ET | Spannstift | Tensioning pin | DIN 7346 16x 18-A-ST DAC |
| 5 | 126383 | ET | 6kt-Schraube | Hexagonal bolt | DIN 933 M12x 40-10.9 DAC |
| 6 | 128064 | ET | Spannstift | Tensioning pin | ISO 8752 13x30-A-St DAC |
| 7 | 127274 | ET | 6kt-Schraube | Hexagonal bolt | DIN 933 M16x 50- 8.8 A3C Vpl |
| 8 | 122913 | ET | Bundbuchse | Flange sleeve | |
| 9 | 108292 | ET | Kegelschmiernippel | Conical grease nipple | DIN 71412 A S8X1 |
| 10 | 152287 | ET | Sechskantwelle | Hexagonal shaft | |
| 11 | 124504 | ET | Sicherungsring | Snap ring | DIN 471 30x2 DAC |
| 12 | 489466 | ET | Kreuzgelenk | Universal joint | |
| 13 | 107469 | ET | Spannstift | Tensioning pin | ISO 8752 8x60-A-St DAC |
| 14 | 107444 | ET | Spannstift | Tensioning pin | ISO 8752 5x60-A-St DAC |
| 15 | 122753 | ET | Kegelrad | Bevel wheel | |
| 16 | 108601 | ET | Rillenkugellager | Grooved ball bearing | DIN 625 6009 2RS |
| 17 | 108420 | ET | Sicherungsring | Snap ring | DIN 472 75x2.5 |
| 18 | 123018 | ET | Bürstenleiste | Brush strip | |
| 19 | 105421 | ET | Scheibe | Washer | DIN 9021 - 8.4 A3C |
| 20 | 118714 | ET | Schneidschraube | Tapping screw | DIN 7513 AM 8x20 A3C |
| 21 | 127791 | ET | Lamellenstopfen | Lamellen plug | |
| 22 | 150364 | ET | Gestänge | Linkage | |
| 23 | 107449 | ET | Spannstift | Tensioning pin | ISO 8752 6x30-A-St DAC |
| 24 | 107483 | ET | Spannstift | Tensioning pin | ISO 8752 13x60-A-St DAC |
| 25 | 150021 | ET | Lagerrohr | Bearing tube | |
| 26 | 151135 | ET | Antriebswelle | Drive shaft | |
| 27 | 107367 | ET | Sicherungsring | Snap ring | DIN 471 35x1.5 |
| 28 | 108570 | ET | Rillenkugellager | Grooved ball bearing | DIN 625 6207 2RS |
| 29 | 107385 | ET | Sicherungsring | Snap ring | DIN 472 72x2.5 |
| 30 | 105186 | ET | Scheibe | Washer | DIN 125 - 13 A3C |
| 31 | 116630 | ET | 6kt-Schraube | Hexagonal bolt | DIN 933 M12x 40- 8.8 A3C |
| 32 | 153585 | ET | Adaptring | Adaptor ring | |
| 33 | 107735 | ET | 6kt-Schraube | Hexagonal bolt | DIN 933 M10x 30- 8.8 A3C |
| 34 | 115973 | ET | Scheibe | Washer | DIN 125 - 10.5 A3C |
| 35 | 108441 | ET | 6kt-Mutter | Nut | DIN 985 M10- 8 A3C |
| 36 | 118555 | ET | Schlauchschelle | Hose clip | DIN 3017 A-80-100x12-W1-2 |



| | | |
|---------------|---------------------|----------------------|
| E00130 | Rahmen innen | Frame, inside |
| | ET = Ersatzteil | Spare part |
| | EV = Verschleißteil | Wear part |
| | S = Sonderzubehör | Special equipment |
| TH 4504 DN | | |

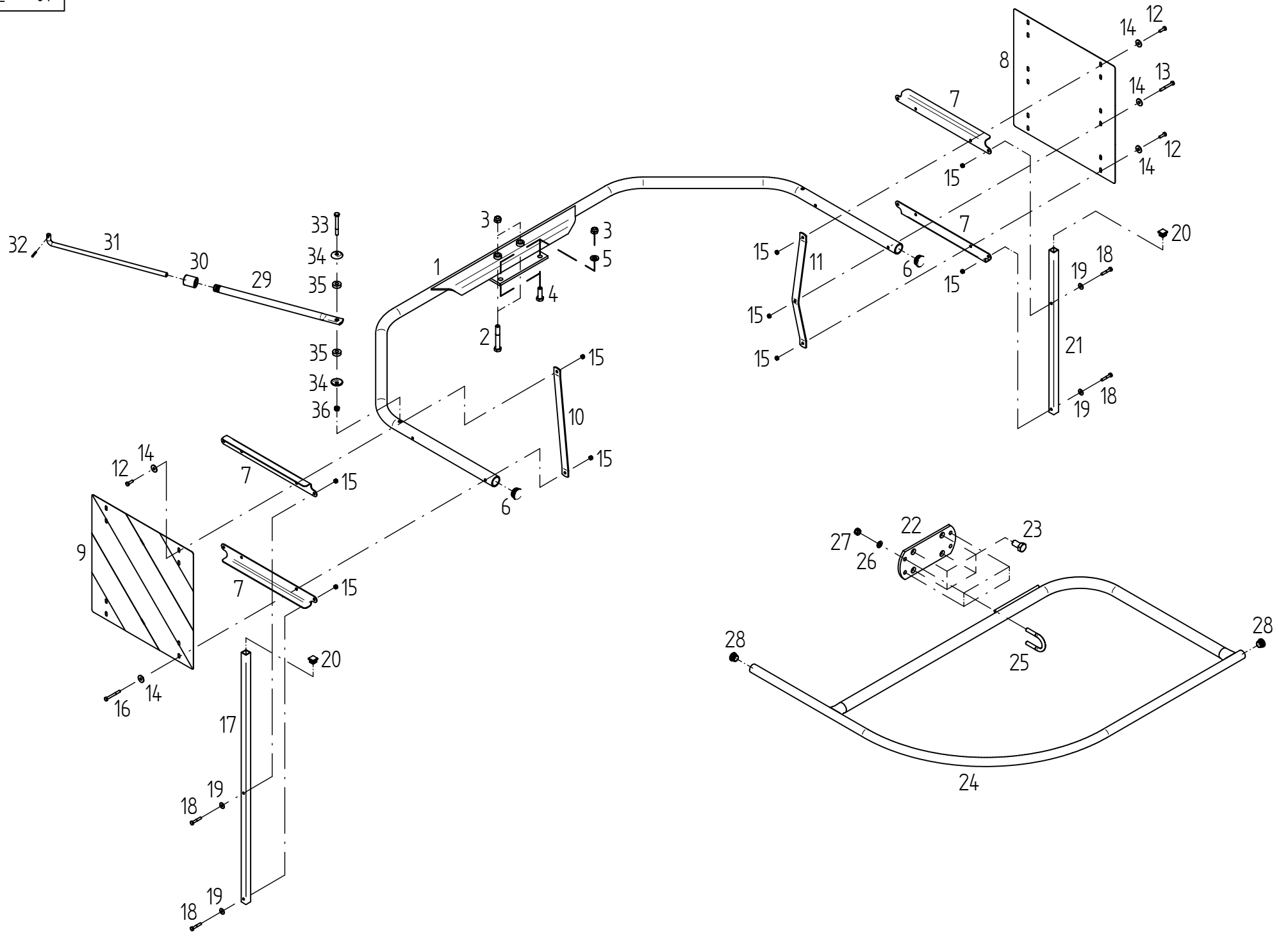
| POS | TeilNr | Status | Benennung | Description | ET-Tech-Daten |
|-----|--------|--------|--------------------|-----------------------|------------------------------|
| 1 | 151109 | ET | Scharnierhälfte | Hinge half | |
| 2 | 151128 | ET | Rahmenrohr | Frame pipe | |
| 3 | 151750 | ET | Kreiselkopf | Rotor head | |
| 4 | 128063 | ET | Spannstift | Tensioning pin | ISO 8752 13x24-A-St DAC |
| 5 | 126377 | ET | 6kt-Schraube | Hexagonal bolt | DIN 933 M16x 40- 8.8 A3C Vpl |
| 6 | 108292 | ET | Kegelschmiernippel | Conical grease nipple | DIN 71412 A S8X1 |
| 7 | 152147 | ET | Sechskantwelle | Hexagonal shaft | |
| 8 | 122753 | ET | Kegelrad | Bevel wheel | |
| 9 | 108601 | ET | Rillenkugellager | Grooved ball bearing | DIN 625 6009 2RS |
| 10 | 150839 | ET | Scharnierachse | Hinge axle | |
| 11 | 107469 | ET | Spannstift | Tensioning pin | ISO 8752 8x60-A-St DAC |
| 12 | 107444 | ET | Spannstift | Tensioning pin | ISO 8752 5x60-A-St DAC |
| 13 | 127971 | ET | Kegelschmiernippel | Conical grease nipple | DIN 71412 C M8X1 |
| 14 | 126821 | ET | Kegelschmiernippel | Conical grease nipple | DIN 71412 A M8X1 |
| 15 | 152063 | ET | Scharnierabdeckung | Cover plate for hinge | |
| 16 | 150093 | ET | Scharnierblech | Hinge plate | |
| 17 | 151136 | ET | Scharnierabdeckung | Cover plate for hinge | |
| 18 | 123018 | ET | Bürstenleiste | Brush strip | |
| 19 | 105421 | ET | Scheibe | Washer | DIN 9021 - 8.4 A3C |
| 20 | 118714 | ET | Schneidschraube | Tapping screw | DIN 7513 AM 8x20 A3C |
| 21 | 127791 | ET | Lamellenstopfen | Lamellen plug | |
| 22 | 123674 | ET | Gestänge | Linkage | |
| 23 | 107449 | ET | Spannstift | Tensioning pin | ISO 8752 6x30-A-St DAC |



| | | |
|---------------|------------------------|--------------------------|
| E00131 | Kreisel/Laufrad | Rotor/Track wheel |
| | ET = Ersatzteil | Spare part |
| | EV = Verschleißteil | Wear part |
| | S = Sonderzubehör | Special equipment |

TH 4504 DN

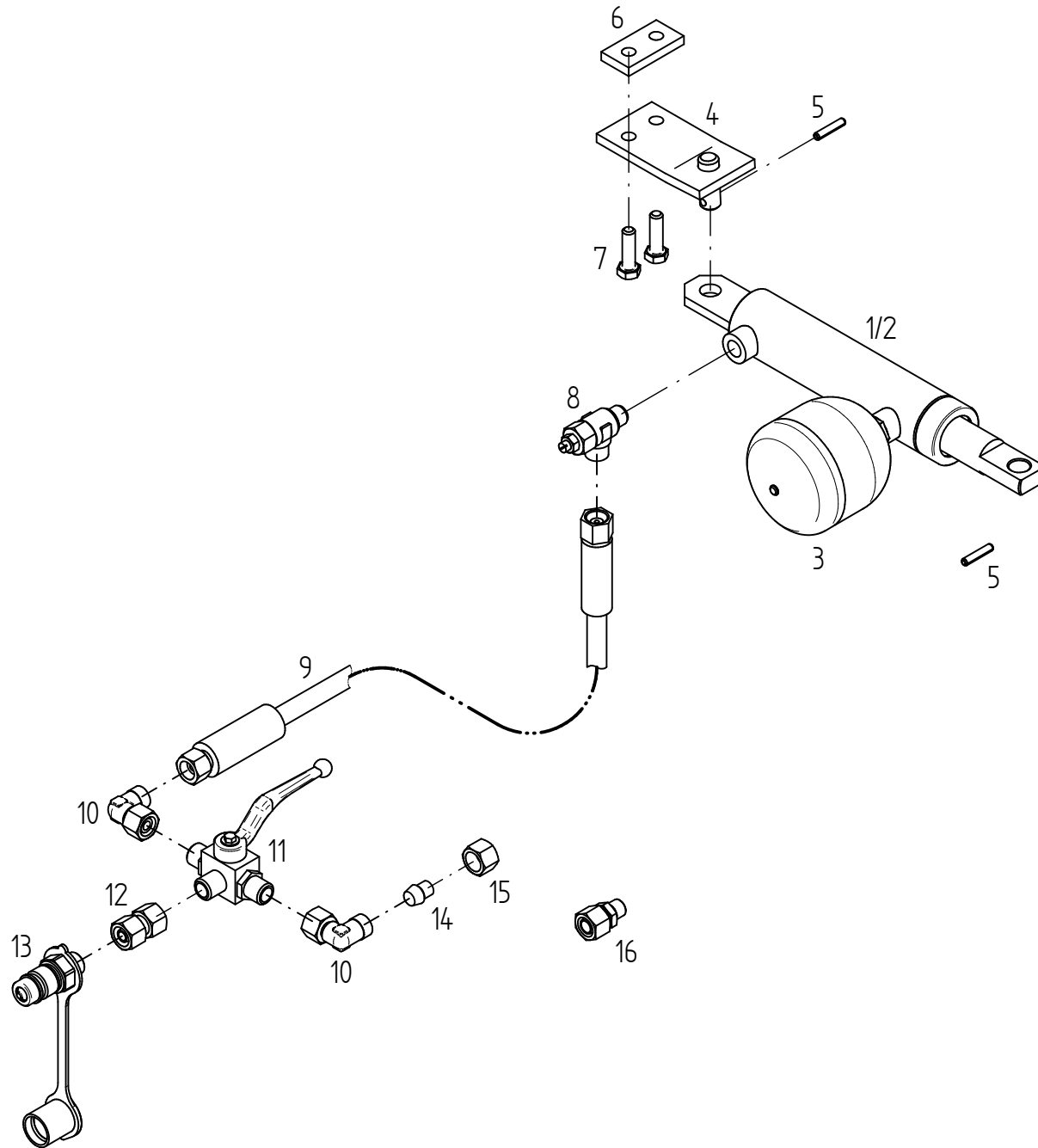
| POS | TeilNr | Status | Benennung | Description | ET-Tech-Daten |
|-----|--------|--------|-------------------------|-----------------------------------|------------------------------|
| 1 | 150334 | ET | Schwenkhebel | Pivoting lever | |
| 2 | 150333 | ET | Steuerschwinge | Side shaft | |
| 3 | 127808 | ET | Spannstift | Tensioning pin | ISO 8752 13x55-A-St |
| 4 | 124702 | ET | Spannstift | Tensioning pin | ISO 8752 8x55-A-St |
| 5 | 151852 | ET | Kegelrad | Bevel wheel | |
| 6 | 127806 | ET | Rillenkugellager | Grooved ball bearing | DIN 625 6012-Z |
| 7 | 150322 | ET | Kreiselnabe | Rotor hub | |
| 8 | 108292 | ET | Kegelschmiernippel | Conical grease nipple | DIN 71412 A S8X1 |
| 9 | 123753 | ET | Zinkenteller | Tine plate | |
| 10 | 123755 | ET | Zinkenarm | Tine arm | |
| 11 | 127454 | ET | 6kt-Schraube | Hexagonal bolt | DIN 931 M12x 50-10.9 DAC |
| 12 | 150862 | EV | Federzinken | Flexible tine | |
| 13 | 150094 | ET | Unterlage | Support | |
| 14 | 152584 | ET | Zinkenverlustsicherung. | Antiloss tine securing assembly | |
| 15 | 127564 | ET | 6kt-Mutter | Nut | DIN 982 M12-10 A3C |
| 16 | 116630 | ET | 6kt-Schraube | Hexagonal bolt | DIN 933 M12x 40- 8.8 A3C |
| 17 | 122712 | ET | Scheibe | Washer | |
| 18 | 108589 | ET | 6kt-Mutter | Nut | DIN 985 M12- 8 A3C |
| 19 | 116530 | ET | 6kt-Schraube | Hexagonal bolt | DIN 931 M12x 50- 8.8 A3C |
| 20 | 128121 | ET | Rillenkugellager | Grooved ball bearing | DIN 625 6210 2RS |
| 21 | 124330 | ET | Stützscheibe | Supporting plate | DIN 988 S 50x62x3 |
| 22 | 127807 | ET | Passscheibe | Adjusting washer | DIN 988 50x62x1 |
| 23 | 124811 | ET | Passscheibe | Adjusting washer | DIN 988 50x62x0.5 |
| 24 | 124810 | ET | Passscheibe | Adjusting washer | DIN 988 50x62x0.2 |
| 25 | 127764 | ET | Sicherungsring | Snap ring | DIN 471 50x3 |
| 26 | 120595 | ET | Passscheibe | Adjusting washer | DIN 988 35x45x1 |
| 27 | 126375 | ET | Passscheibe | Adjusting washer | DIN 988 35x45x0.5 |
| 28 | 150834 | ET | Achsaufnahme | Receiver | |
| 29 | 152354 | ET | Laufachse | Traversing axle | |
| 30 | 150083 | ET | Schutzscheibe | Protective plate | |
| 31 | 151282 | ET | Wickelschutz | Protection device against winding | |
| 32 | 127570 | ET | Passscheibe | Adjusting washer | DIN 988 25x36x2 |
| 33 | 126667 | EV/S | Laufgrad montiert | Track wheel mounted | 16x6.50-8 69 B |
| 34 | 121090 | ET | Felge | Rim with grooved ball bearing | 5.50Ax8 |
| 35 | 117363 | ET | Rillenkugellager | Grooved ball bearing | DIN 625 6205 2RS |
| 36 | 128058 | ET | Distanzrohr | Distance pipe | |
| 37 | 121092 | EV | Schlauch | Tube | 16x6.50-8 TR13 |
| 38 | 121091 | EV/S | Reifen | Tire | 16x6.50-8 69 B |
| 39 | 126662 | ET | 6kt-Schraube | Hexagonal bolt | DIN 933 M12x 25- 8.8 A3C Vpl |
| 40 | 121327 | ET | Abschlußkappe | Sealing hat | 52 mm / 2.05 in |
| 41 | 116536 | ET | 6kt-Schraube | Hexagonal bolt | DIN 931 M12x 90- 8.8 A3C |
| 42 | 105186 | ET | Scheibe | Washer | DIN 125 - 13 A3C |



| | | |
|---------------|------------------------|--------------------------|
| E00132 | Schutzvorricht. | Protection device |
| | ET = Ersatzteil | Spare part |
| | EV = Verschleißteil | Wear part |
| | S = Sonderzubehör | Special equipment |

TH 4504 DN

| POS | TeilNr | Status | Benennung | Description | ET-Tech-Daten |
|-----|--------|--------|-------------------|----------------------|--------------------------|
| 1 | 153610 | ET | Warntafelträger | Warning sign carrier | |
| 2 | 116535 | ET | 6kt-Schraube | Hexagonal bolt | DIN 931 M12x 80- 8.8 A3C |
| 3 | 108589 | ET | 6kt-Mutter | Nut | DIN 985 M12- 8 A3C |
| 4 | 116629 | ET | 6kt-Schraube | Hexagonal bolt | DIN 933 M12x 35- 8.8 A3C |
| 5 | 105186 | ET | Scheibe | Washer | DIN 125 - 13 A3C |
| 6 | 128271 | ET | Lamellenstopfen | Lamellen plug | |
| 7 | 153501 | ET | Haltewinkel | Retaining angle | |
| 8 | 150615 | ET | Warntafel, links | Warning sign, left | |
| 9 | 150614 | ET | Warntafel, rechts | Warning sign, right | |
| 10 | 153500 | ET | Stütze | Support | |
| 11 | 153641 | ET | Stütze | Support | |
| 12 | 116608 | ET | 6kt-Schraube | Hexagonal bolt | DIN 933 M 6x 20- 8.8 A3C |
| 13 | 127289 | ET | 6kt-Schraube | Hexagonal bolt | DIN 931 M 6x 50- 8.8 A3C |
| 14 | 116030 | ET | Scheibe | Washer | DIN 9021 - 7.4 A3C |
| 15 | 106903 | ET | 6kt-Mutter | Nut | DIN 985 M 6- 8 A3C |
| 16 | 128935 | ET | 6kt-Schraube | Hexagonal bolt | DIN 931 M 6x 55- 8.8 A3C |
| 17 | 153503 | ET | Schutzrohr | Protective tube | |
| 18 | 128037 | ET | 6kt-Schraube | Hexagonal bolt | DIN 931 M 6x 35- 8.8 A3C |
| 19 | 124512 | ET | Scheibe | Washer | DIN 9021 - 6.4 A3C |
| 20 | 128930 | ET | Lamellenstopfen | Lamellen plug | |
| 21 | 153504 | ET | Schutzrohr | Protective tube | |
| 22 | 150856 | ET | Platte | Plate | |
| 23 | 124451 | ET | 6kt-Schraube | Hexagonal bolt | DIN 933 M16x 30- 8.8 A3C |
| 24 | 153583 | ET | Schutzbogen | Arc-shaped guard | |
| 25 | 150915 | ET | Bügelschraube | Stirrup bolt | |
| 26 | 115973 | ET | Scheibe | Washer | DIN 125 - 10.5 A3C |
| 27 | 108441 | ET | 6kt-Mutter | Nut | DIN 985 M10- 8 A3C |
| 28 | 127938 | ET | Lamellenstopfen | Lamellen plug | |
| 29 | 150622 | ET | Rohrstrebe | Tubular strut | |
| 30 | 160861 | ET | Führungsbuchse | Guide bushing | |
| 31 | 150620 | ET | Schutzstange | Protective rod | |
| 32 | 107428 | ET | Spannstift | Tensioning pin | ISO 8752 4x24-A-St DAC |
| 33 | 124279 | ET | 6kt-Schraube | Hexagonal bolt | DIN 931 M 8x 70- 8.8 A3C |
| 34 | 140262 | ET | Tellerscheibe | Washer | |
| 35 | 150623 | ET | Gummischeibe | Rubber washer | |
| 36 | 108531 | ET | 6kt-Mutter | Nut | DIN 985 M 8- 8 A3C |

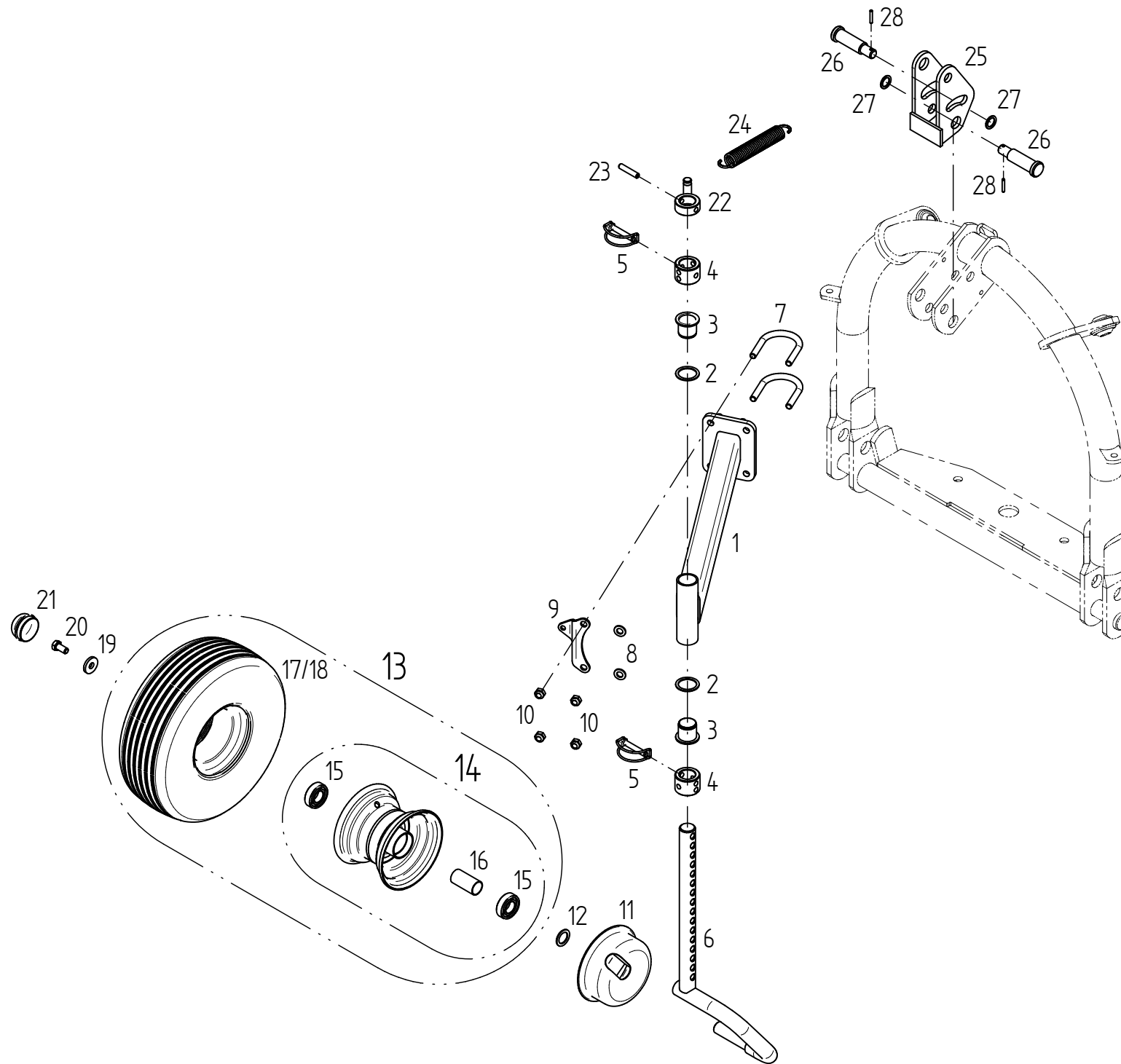


| | | |
|---------------|------------------------|--|
| E00133 | Hyd. Randstreu. | Hydraulic edge spreading adjusting device |
|---------------|------------------------|--|

| | | |
|------|----------------|-------------------|
| ET = | Ersatzteil | Spare part |
| EV = | Verschleißteil | Wear part |
| S = | Sonderzubehör | Special equipment |

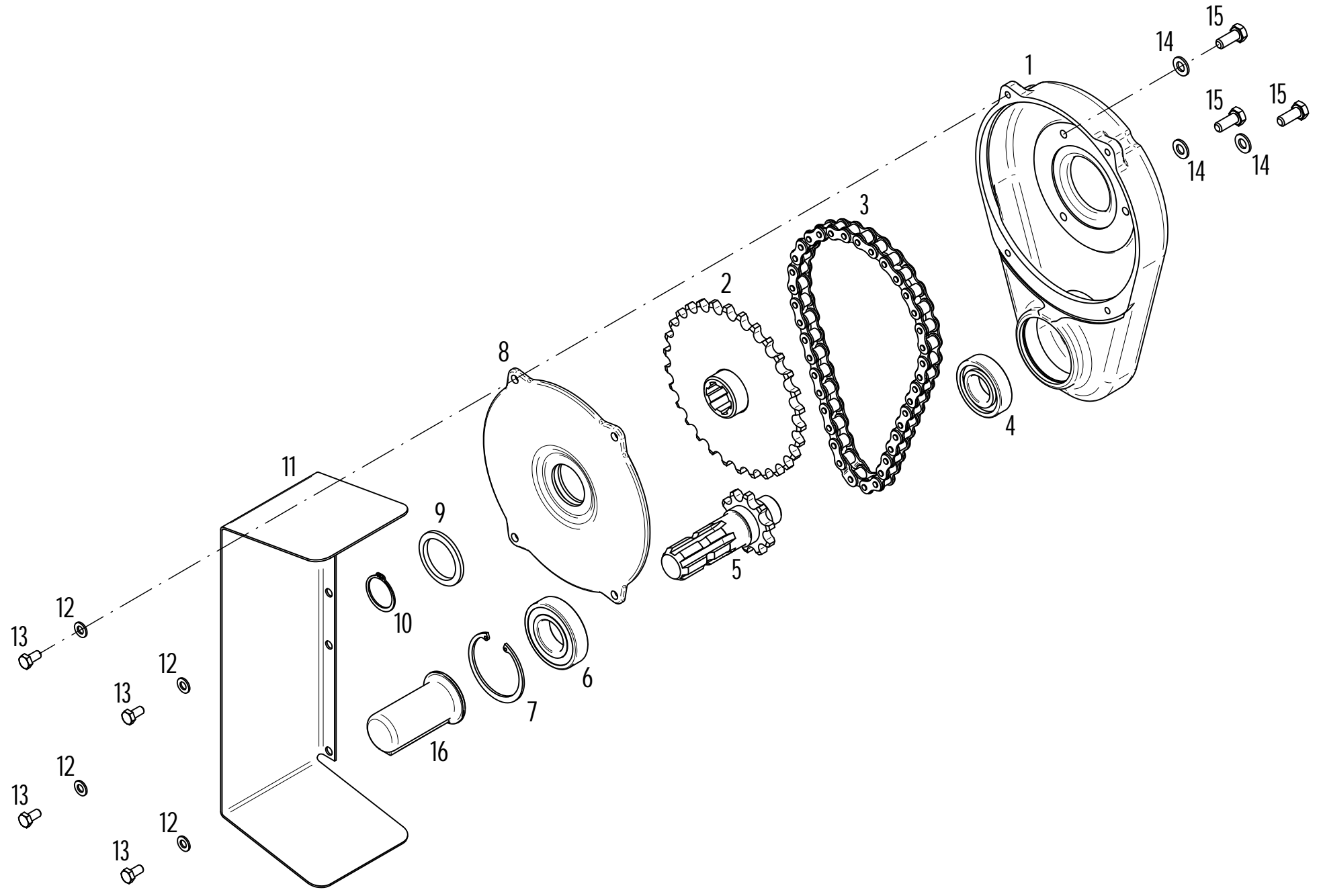
TH 4504 DN

| POS | TeilNr | Status | Benennung | Description | ET-Tech-Daten |
|-----|--------|--------|------------------------|----------------------------|--------------------------|
| 1 | 128006 | ET | Hydraulikzylinder | Hydraulic cylinder | |
| 2 | 127684 | ET | Dichtungssatz | Set of seals | |
| 3 | 127686 | ET | Membranspeicher | Diaphragm accumulator | |
| 4 | 150403 | ET | Platte | Plate | |
| 5 | 107449 | ET | Spannstift | Tensioning pin | ISO 8752 6x30-A-St DAC |
| 6 | 150695 | ET | Lasche | Tongue | |
| 7 | 117772 | ET | 6kt-Schraube | Hexagonal bolt | DIN 933 M10x 40- 8.8 A3C |
| 8 | 123759 | ET | Drossel-Ventil | Throttle valve | |
| 9 | 150396 | EV | Hydraulikschlauch | Hydraulic hose | |
| 10 | 124299 | ET | W-Schwenkverschraubung | Swivelling screw fitting | EW 12 L OMD A3C |
| 11 | 127436 | ET | Dreiwege-Kugelhahn | Three way ball valve | |
| 12 | 127437 | ET | Verbindungsstück | Connection part | |
| 13 | 121071 | ET | SVK-Stecker | SVK plug | |
| 14 | 124369 | ET | Verschlusskegel | Sealing conical | |
| 15 | 124371 | ET | Überwurfmutter | Union nut | DIN 3870 M12L A3C |
| 16 | 127439 | ET | Reduzieranschluß | Straight reducing coupling | |



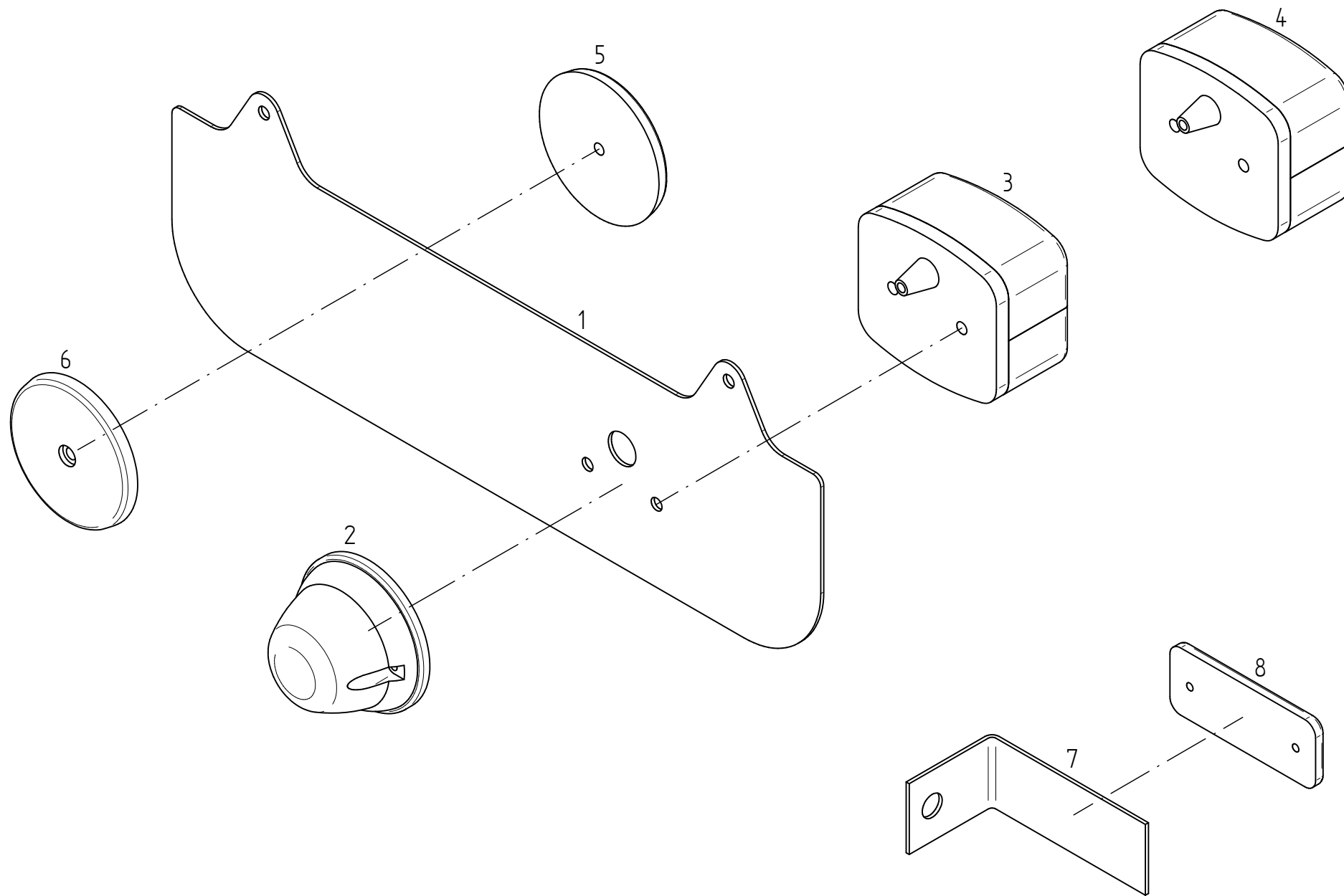
| | | |
|---------------|---------------------|-------------------------------|
| E00134 | Hecktastrad | Backside contact wheel |
| | ET = Ersatzteil | Spare part |
| | EV = Verschleißteil | Wear part |
| | S = Sonderzubehör | Special equipment |
| TH 4504 DN | | |

| POS | TeilNr | Status | Benennung | Description | ET-Tech-Daten |
|-----|--------|--------|-------------------|-----------------------------------|------------------------------|
| 1 | 160509 | ET | Radausleger | Wheel outrigger | |
| 2 | 127164 | ET | Passscheibe | Adjusting washer | DIN 988 37x47x2 |
| 3 | 122735 | ET | Bundbuchse | Flange sleeve | |
| 4 | 165821 | ET | Stellring | Adjusting ring | |
| 5 | 118603 | ET | Rohrklappstecker | Folding plug for pipes | 10x60 St50 ZN3 |
| 6 | 164573 | ET | Laufachse | Traversing axle | |
| 7 | 162260 | ET | Bügelschraube | Stirrup bolt | |
| 8 | 105186 | ET | Scheibe | Washer | DIN 125 - 13 A3C |
| 9 | 165154 | ET | Lasche | Tongue | |
| 10 | 108589 | ET | 6kt-Mutter | Nut | DIN 985 M12- 8 A3C |
| 11 | 150784 | ET | Wickelschutz | Protection device against winding | |
| 12 | 127570 | ET | Passscheibe | Adjusting washer | DIN 988 25x36x2 |
| 13 | 126583 | EV | Laufgrad montiert | Track wheel mounted | |
| 14 | 121608 | ET | Felge | Rim | |
| 15 | 117363 | ET | Rillenkugellager | Grooved ball bearing | DIN 625 6205 2RS |
| 16 | 128058 | ET | Distanzrohr | Distance pipe | |
| 17 | 121609 | EV | Reifen | Tire | |
| 18 | 121610 | EV | Schlauch | Tube | |
| 19 | 130655 | ET | Scheibe | Washer | |
| 20 | 126662 | ET | 6kt-Schraube | Hexagonal bolt | DIN 933 M12x 25- 8.8 A3C Vpl |
| 21 | 121327 | ET | Abschlußkappe | Sealing hat | 52 mm / 2.05 in |
| 22 | 152545 | ET | Stellring | Adjusting ring | |
| 23 | 107475 | ET | Spannstift | Tensioning pin | ISO 8752 10x50-A-St DAC |
| 24 | 122473 | ET | Zugfeder | Pulling spring | |
| 25 | 151478 | ET | Pendellasche | Pendulum bracket | |
| 26 | 160512 | ET | Stufenbolzen | Bolt of link assembly | |
| 27 | 127842 | ET | Stützscheibe | Supporting plate | DIN 988 S 20x28x2 |
| 28 | 107438 | ET | Spannstift | Tensioning pin | ISO 8752 5x30-A-St DAC |



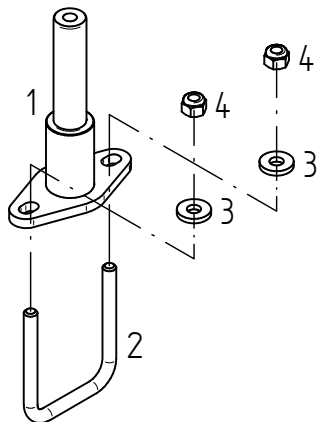
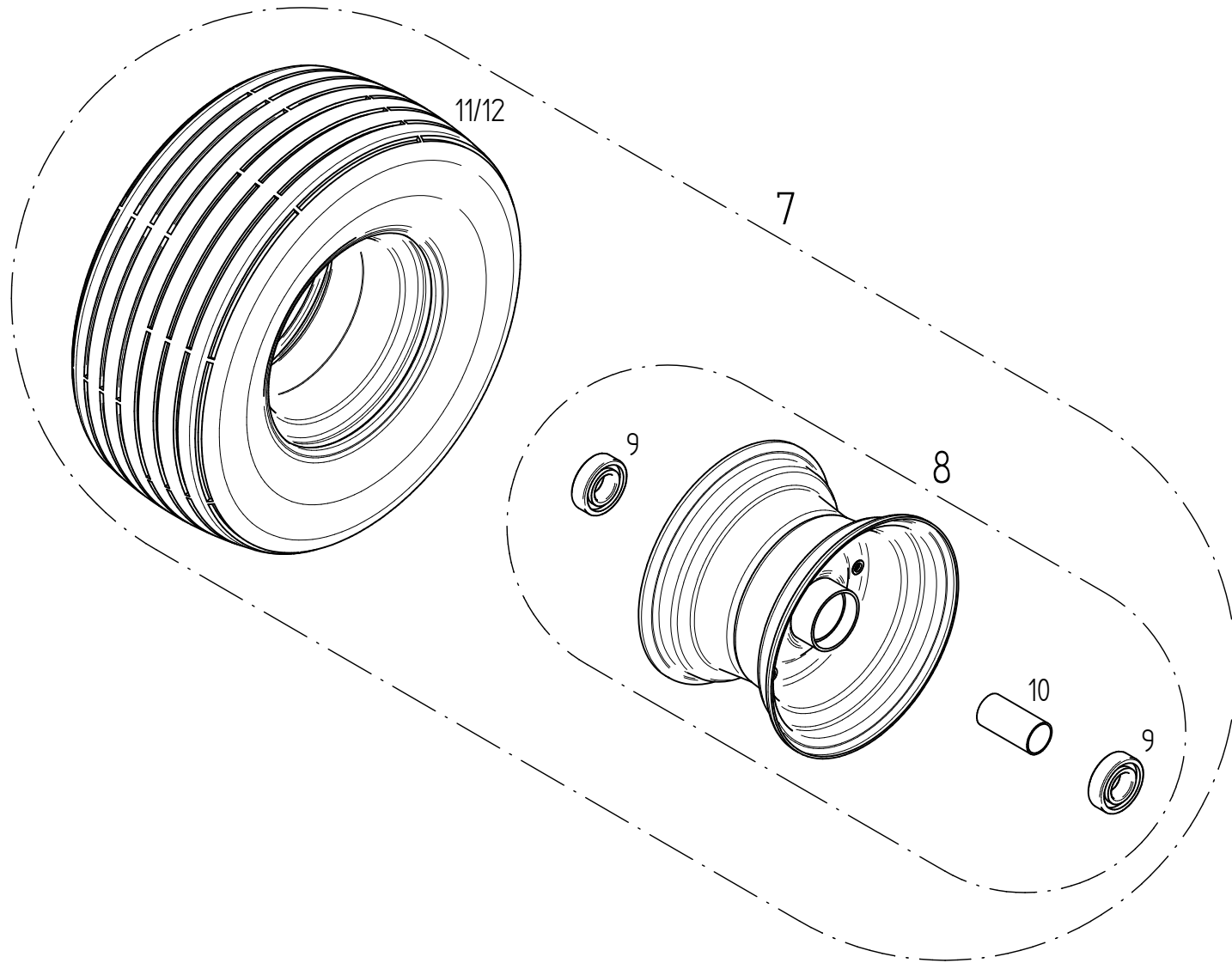
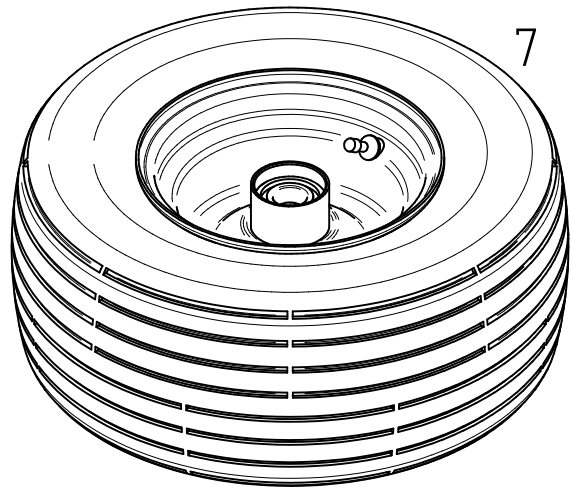
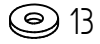
| | | |
|---------------|-----------------------|----------------------|
| E00010 | Schwadgetriebe | Swath Gearbox |
| | ET = Ersatzteil | Spare part |
| | EV = Verschleißteil | Wear part |
| | S = Sonderzubehör | Special equipment |
| TH 4504 DN | | |

| POS | TeilNr | Status | Benennung | Description | ET-Tech-Daten |
|-----|--------|--------|----------------------------|--------------------------------|------------------------------|
| 1 | 151857 | ET | Getriebegehäuse | Gearbox housing | |
| 2 | 486107 | ET | Kettenrad | Sprocket wheel | |
| 3 | 111172 | ET | Rollenkette | Roller chain | DIN 8187-12B-1x39 L |
| 4 | 105327 | ET | Rillenkugellager | Grooved ball bearing | DIN 625 6206 2RS |
| 5 | 486103 | ET | Wellenstummel m. Kettenrad | Stub shaft with sprocket wheel | |
| 6 | 108570 | ET | Rillenkugellager | Grooved ball bearing | DIN 625 6207 2RS |
| 7 | 107385 | ET | Sicherungsring | Snap ring | DIN 472 72x2.5 |
| 8 | 151858 | ET | Getriebedeckel | Gearbox cover | |
| 9 | 108606 | ET | Filzring | Ring | DIN 5419 45 F2 |
| 10 | 107367 | ET | Sicherungsring | Snap ring | DIN 471 35x1.5 |
| 11 | 150802 | ET | Schutzblech | Wheel guard | |
| 12 | 115972 | ET | Scheibe | Washer | DIN 125 - 8.4 A3C |
| 13 | 116612 | ET | 6kt-Schraube | Hexagonal bolt | DIN 933 M 8x 16- 8.8 A3C |
| 14 | 115973 | ET | Scheibe | Washer | DIN 125 - 10.5 A3C |
| 15 | 124508 | ET | 6kt-Schraube | Hexagonal bolt | DIN 933 M10x 25- 8.8 A3C Vpl |
| 16 | 124292 | ET | Kunststoffkappe | Plastic cap | |



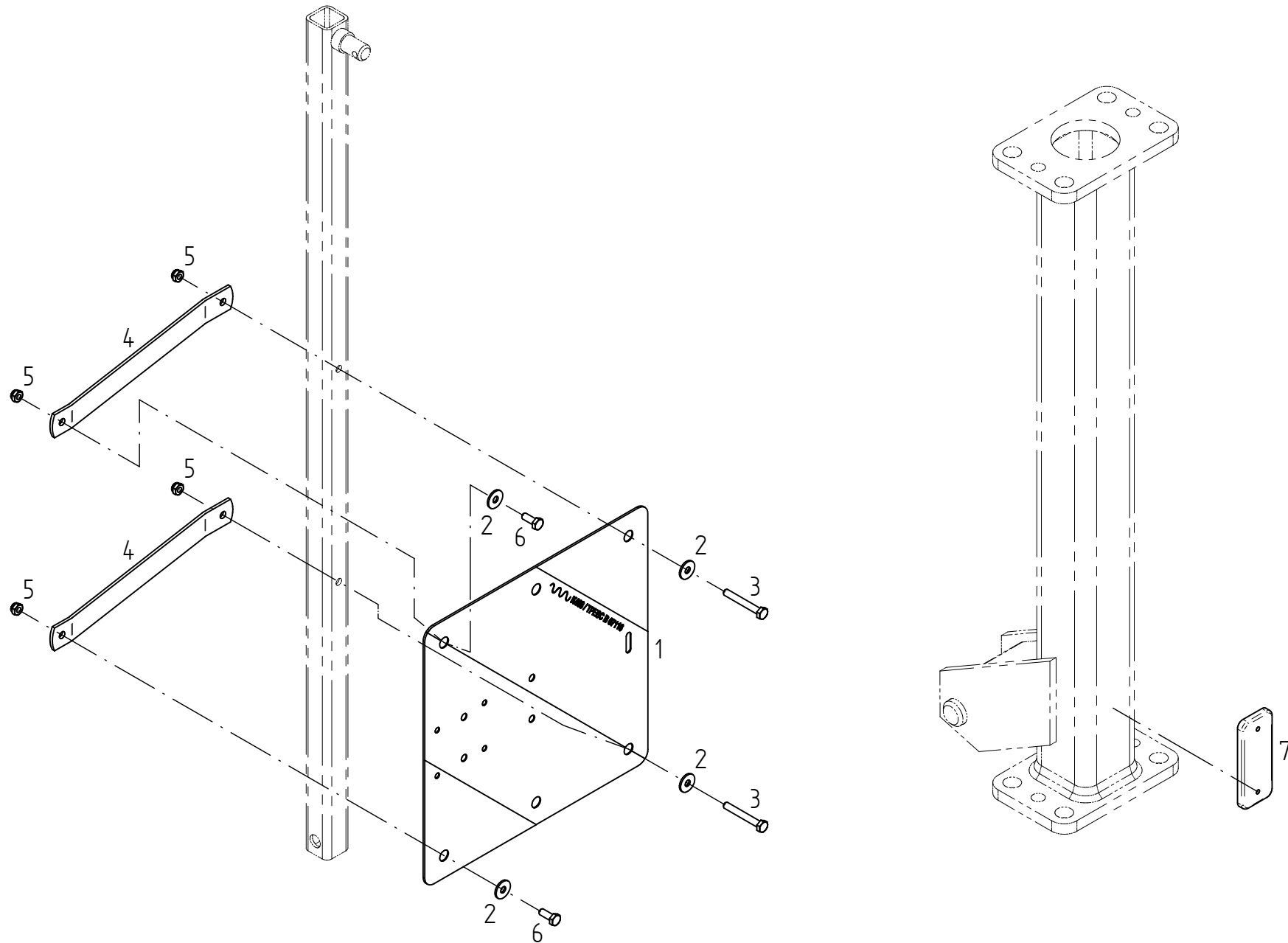
| | | |
|---------------|---------------------|-------------------|
| E00769 | Beleuchtung | Lightening |
| | ET = Ersatzteil | Spare part |
| | EV = Verschleißteil | Wear part |
| | S = Sonderzubehör | Special equipment |
| TH 4504 DN | | |

| POS | TeilNr | Status | Benennung | Description | ET-Tech-Daten |
|-----|--------|--------|--------------------|-------------------|---------------|
| 1 | 153502 | ET | Beleuchtungshalter | Lamp holder | |
| 2 | 162092 | ET | Leuchte | Lamp | white |
| 3 | 162090 | ET | Dreikammerleuchten | Three - unit lamp | |
| 4 | 162091 | ET | Dreikammerleuchten | Three - unit lamp | |
| 5 | 127213 | ET | Rückstrahler | Reflector | |
| 6 | 127214 | ET | Rückstrahler | Reflector | |
| 7 | 150731 | ET | Winkel | Angle | |
| 8 | 126039 | ET | Rückstrahler | Reflector | |



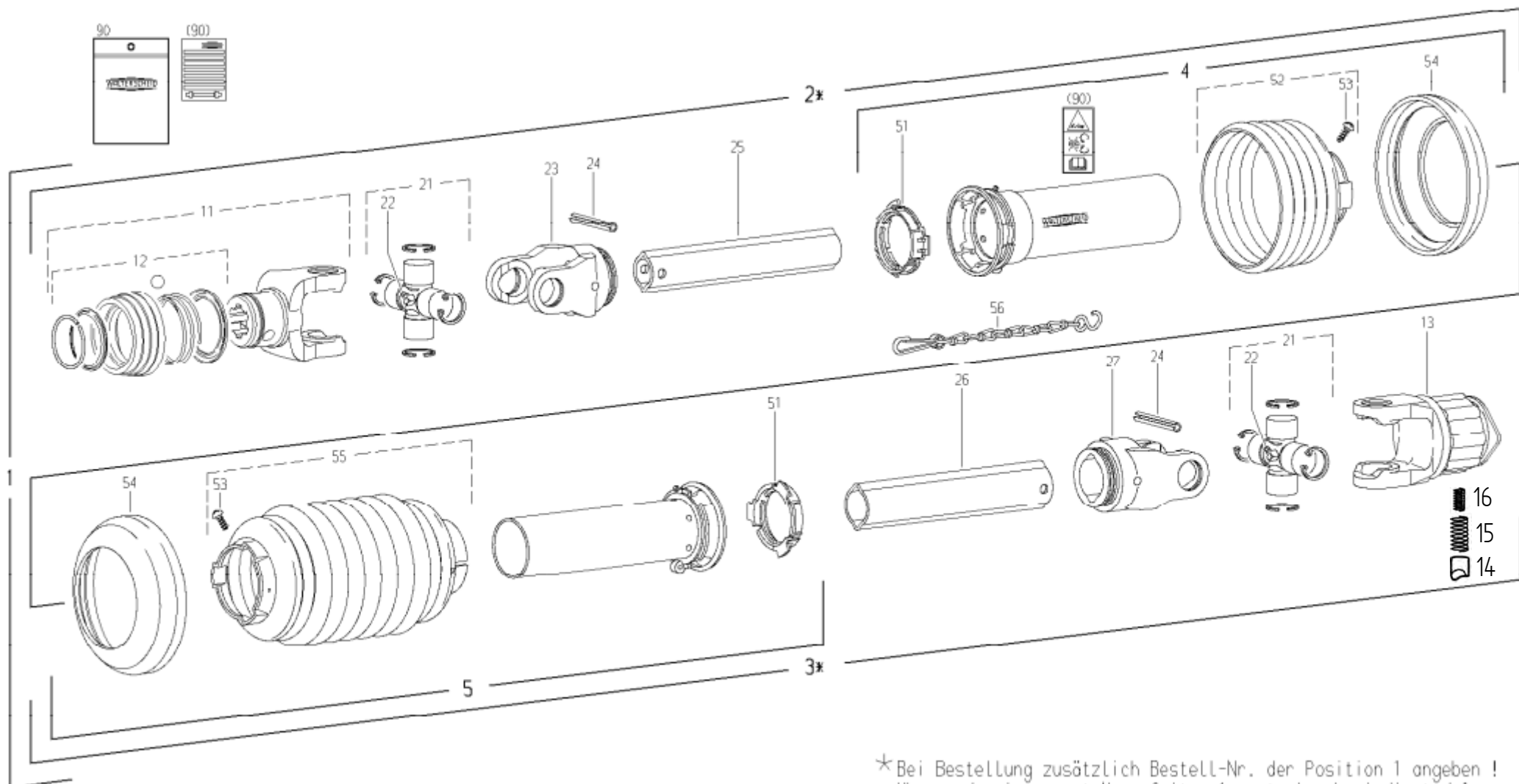
| | | |
|---------------|-------------------------|--------------------------|
| E00070 | Ersatzrad 16x6.5 | Spare tyre 16x6.5 |
| | ET = Ersatzteil | Spare part |
| | EV = Verschleißteil | Wear part |
| | S = Sonderzubehör | Special equipment |
| TH 4504 DN | | |

| POS | TeilNr | Status | Benennung | Description | ET-Tech-Daten |
|-----|--------|--------|-------------------|----------------------|------------------------------|
| 1 | 165782 | ET | Halter | Support | 24mm / 0.95in |
| 2 | 152973 | ET | Bügelschraube | Stirrup bolt | |
| 3 | 116118 | ET | Scheibe | Washer | DIN 7349 - 10.5 A3C |
| 4 | 127918 | ET | 6kt-Mutter | Nut | DIN 982 M10-10 A3C |
| 5 | 150084 | ET | Schutzscheibe | Protective plate | |
| 6 | 127570 | ET | Passscheibe | Adjusting washer | DIN 988 25x36x2 |
| 7 | 152996 | EV/S | Laufgrad montiert | Track wheel mounted | 16x6.50-8 10PR |
| 8 | 121090 | ET | Felge | Rim | 5.50Ax8 |
| 9 | 117363 | ET | Rillenkugellager | Grooved ball bearing | DIN 625 6205 2RS |
| 10 | 128058 | ET | Distanzrohr | Distance pipe | |
| 11 | 128748 | EV/S | Reifen | Tire | 16x6.50-8 10 PR |
| 12 | 121092 | EV | Schlauch | Tube | 16x6.50-8 TR13 |
| 13 | 130655 | ET | Scheibe | Washer | |
| 14 | 126662 | ET | 6kt-Schraube | Hexagonal bolt | DIN 933 M12x 25- 8.8 A3C Vpl |
| 15 | 121327 | ET | Abschlußkappe | Sealing hat | 52 mm / 2.05 in |



| | | | | |
|---------------|------------------------|----------------|----------------------|--|
| E00770 | Signalisation F | | Signalization | |
| TH 4504 DN | ET = | Ersatzteil | Spare part | |
| | EV = | Verschleißteil | Wear part | |
| | S = | Sonderzubehör | Special equipment | |

| POS | TeilNr | Status | Benennung | Description | ET-Tech-Daten |
|-----|--------|--------|------------------|--------------------|--------------------------|
| 1 | 153704 | ET | Warntafel, links | Warning sign, left | 283 x 283 |
| 2 | 124512 | ET | Scheibe | Washer | DIN 9021 - 6.4 A3C |
| 3 | 127581 | ET | 6kt-Schraube | Hexagonal bolt | DIN 933 M 6x 45- 8.8 A3C |
| 4 | 153488 | ET | Haltebügel | Mounting bracket | |
| 5 | 106903 | ET | 6kt-Mutter | Nut | DIN 985 M 6- 8 A3C |
| 6 | 116607 | ET | 6kt-Schraube | Hexagonal bolt | DIN 933 M 6x 16- 8.8 A3C |
| 7 | 124687 | ET | Rückstrahler | Reflector | |



* Bei Bestellung zusätzlich Bestell-Nr. der Position 1 angeben !
 When ordering, part No. of item 1 must also be indicated !
 En cas de commande, indiquer aussi la référence du repère 1 !

| E00135 | | Gelenkwelle | | PTO-shaft | |
|------------|--------|-------------|---------------------------|----------------------------|----------------------------|
| TH 4504 DN | | ET = | Ersatzteil | Spare part | |
| | | EV = | Verschleißteil | Wear part | |
| | | S = | Sonderzubehör | Special equipment | |
| POS | TeilNr | Status | Benennung | Description | ET-Tech-Daten |
| 1 | 153569 | ET | Gelenkwelle | PTO-shaft | W2200-SD15- 860-K33B/900Nm |
| 2 | 102371 | | Innere Gelenkwellenhälfte | Inner PTO driveshaft half | |
| 3 | 102890 | | Äußere Gelenkwellenhälfte | Outer PTO drive shaft half | |
| 4 | 102193 | ET | Äußere Schutzhälfte | Outer guard half | |
| 5 | 102237 | ET | Innere Schutzhälfte | Inner guard half | |
| 11 | 102447 | ET | Aufsteckgabel | Quick disconnect yoke | |
| 12 | 102492 | ET | ASE-Verschluß komplett | ASE-lock complete | |
| 13 | 102311 | ET | Sternratsche | Star shaped ratchet | |
| 14 | 102254 | ET | Nocken | Cam | |
| 15 | 102255 | ET | Druckfeder | Compression spring | |
| 16 | 102256 | ET | Druckfeder | Compression spring | |
| 21 | 161947 | ET | Kreuzgarnitur kompl. | Cross and bearing kit cpl. | |
| 22 | 102095 | ET | Kegelschmiernippel | Conical grease nipple | DIN 71412 B M8x1 |
| 23 | 102069 | ET | Rillengabel | Inboard yoke | |
| 24 | 102070 | ET | Spannstift | Tensioning pin | ISO 8752 10x65 |
| 25 | 102891 | ET | Profilrohr | Profile tube | |
| 26 | 102892 | ET | Profilrohr | Profile tube | |
| 27 | 102073 | ET | Rillengabel | Inboard yoke | |
| 51 | 102076 | ET | Gleitring | Bearing ring | |
| 52 | 102306 | ET | Schutztrichter | Guard cone | |
| 53 | 102075 | ET | Schraube | Screw | 3.5x9.5 |
| 54 | 102102 | ET | Stützring | Reinforcing collar | |
| 55 | 102893 | ET | Schutztrichter | Guard cone | |
| 56 | 102101 | ET | Haltekette | Safety chain | |
| 90 | 102496 | ET | Betriebsanleitung | Service instructions | |

1



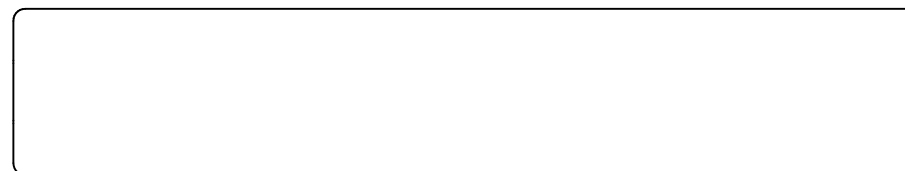
2



3



4



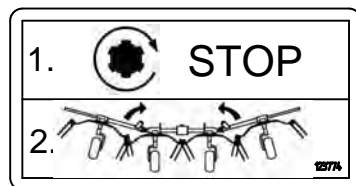
5



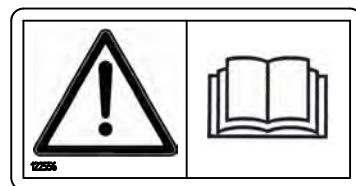
6



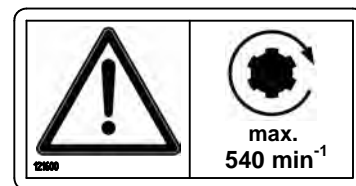
7



8



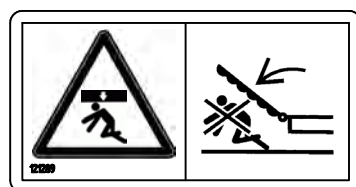
9



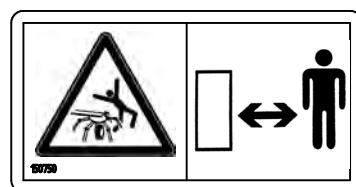
10



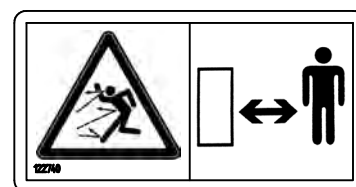
11



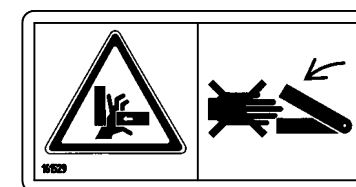
12



13



14



| | | |
|---------------|---------------------|-------------------|
| E00136 | Aufkleber | Lable |
| | ET = Ersatzteil | Spare part |
| | EV = Verschleißteil | Wear part |
| | S = Sonderzubehör | Special equipment |
| TH 4504 DN | | |

| POS | TeilNr | Status | Benennung | Description | ET-Tech-Daten |
|-----|--------|--------|------------|-------------|------------------------|
| 1 | 153588 | ET | Abziehbild | Decals | " TH 4504 DN " |
| 2 | 166595 | ET | Abziehbild | Decals | "FELLA" 50x215 links |
| 3 | 166596 | ET | Abziehbild | Decals | "FELLA" 50x215 rechts |
| 4 | 153689 | ET | Warnfolie | Reflector | |
| 5 | 166598 | ET | Abziehbild | Decals | "FELLA" 110x470 rechts |
| 6 | 137533 | ET | Aufkleber | Decal | "FELLA" 110x110 |
| 7 | 123774 | ET | Aufkleber | Decal | "Gelenkw. abschalten" |
| 8 | 122556 | ET | Aufkleber | Decal | "Betriebsanl. lesen" |
| 9 | 121600 | ET | Aufkleber | Decal | "max. 540 1/min" |
| 10 | 133026 | ET | Aufkleber | Decal | "max. Hydraulikdruck" |
| 11 | 121289 | ET | Aufkleber | Decal | "Schwenkbereich" |
| 12 | 150750 | ET | Aufkleber | Decal | "Rot. Kreisel TH/TS" |
| 13 | 122740 | ET | Aufkleber | Decal | "STEINSCHLAG" |
| 14 | 161529 | ET | Aufkleber | Decal | "Quetschgefahr" |

NUMMER

| Bestell-Nr. | Seite | Pos. | Bestell-Nr. | Seite | Pos. | Bestell-Nr. | Seite | Pos. | Bestell-Nr. | Seite | Pos. |
|-------------|----------|------|-------------|----------|------|-------------|----------|------|-------------|----------|------|
| Part No. | Page | Pos. | Part No. | Page | Pos. | Part No. | Page | Pos. | Part No. | Page | Pos. |
| 105327 | Seite 22 | 4 | 107440 | Seite 8 | 9 | 116699 | Seite 4 | 27 | 123775 | Seite 4 | 38 |
| 107367 | Seite 22 | 10 | 107444 | Seite 10 | 14 | 117245 | Seite 2 | 31 | 124134 | Seite 4 | 18 |
| 107385 | Seite 22 | 7 | 107444 | Seite 12 | 12 | 117363 | Seite 14 | 35 | 124279 | Seite 16 | 33 |
| 108570 | Seite 22 | 6 | 107449 | Seite 10 | 23 | 117363 | Seite 20 | 15 | 124299 | Seite 18 | 10 |
| 108606 | Seite 22 | 9 | 107449 | Seite 12 | 23 | 117363 | Seite 26 | 9 | 124330 | Seite 14 | 21 |
| 111172 | Seite 22 | 3 | 107449 | Seite 18 | 5 | 117772 | Seite 18 | 7 | 124369 | Seite 18 | 14 |
| 115972 | Seite 22 | 12 | 107451 | Seite 2 | 8 | 117825 | Seite 4 | 16 | 124371 | Seite 18 | 15 |
| 115973 | Seite 22 | 14 | 107451 | Seite 6 | 8 | 117852 | Seite 2 | 20 | 124451 | Seite 16 | 23 |
| 116612 | Seite 22 | 13 | 107464 | Seite 8 | 8 | 118546 | Seite 2 | 27 | 124504 | Seite 10 | 11 |
| 124292 | Seite 22 | 16 | 107469 | Seite 10 | 13 | 118555 | Seite 10 | 36 | 124512 | Seite 16 | 19 |
| 124508 | Seite 22 | 15 | 107469 | Seite 12 | 11 | 118603 | Seite 20 | 5 | 124512 | Seite 28 | 2 |
| 150802 | Seite 22 | 11 | 107475 | Seite 20 | 23 | 118714 | Seite 10 | 20 | 124687 | Seite 28 | 7 |
| 151857 | Seite 22 | 1 | 107483 | Seite 10 | 24 | 118714 | Seite 12 | 20 | 124702 | Seite 14 | 4 |
| 151858 | Seite 22 | 8 | 107727 | Seite 4 | 30 | 120595 | Seite 14 | 26 | 124810 | Seite 14 | 24 |
| 486103 | Seite 22 | 5 | 107735 | Seite 10 | 33 | 121071 | Seite 18 | 13 | 124811 | Seite 14 | 23 |
| 486107 | Seite 22 | 2 | 108292 | Seite 4 | 12 | 121090 | Seite 14 | 34 | 126039 | Seite 24 | 8 |
| 102069 | Seite 30 | 23 | 108292 | Seite 10 | 9 | 121090 | Seite 26 | 8 | 126375 | Seite 14 | 27 |
| 102070 | Seite 30 | 24 | 108292 | Seite 12 | 6 | 121091 | Seite 14 | 38 | 126377 | Seite 2 | 18 |
| 102073 | Seite 30 | 27 | 108292 | Seite 14 | 8 | 121092 | Seite 14 | 37 | 126377 | Seite 12 | 5 |
| 102075 | Seite 30 | 53 | 108385 | Seite 8 | 21 | 121092 | Seite 26 | 12 | 126383 | Seite 10 | 5 |
| 102076 | Seite 30 | 51 | 108420 | Seite 10 | 17 | 121289 | Seite 32 | 11 | 126387 | Seite 10 | 4 |
| 102095 | Seite 30 | 22 | 108441 | Seite 4 | 23 | 121327 | Seite 14 | 40 | 126583 | Seite 20 | 13 |
| 102101 | Seite 30 | 56 | 108441 | Seite 10 | 35 | 121327 | Seite 20 | 21 | 126662 | Seite 14 | 39 |
| 102102 | Seite 30 | 54 | 108441 | Seite 16 | 27 | 121327 | Seite 26 | 15 | 126662 | Seite 20 | 20 |
| 102193 | Seite 30 | 4 | 108455 | Seite 6 | 7 | 121600 | Seite 32 | 9 | 126662 | Seite 26 | 14 |
| 102237 | Seite 30 | 5 | 108531 | Seite 4 | 32 | 121608 | Seite 20 | 14 | 126667 | Seite 14 | 33 |
| 102254 | Seite 30 | 14 | 108531 | Seite 16 | 36 | 121609 | Seite 20 | 17 | 126742 | Seite 8 | 22 |
| 102255 | Seite 30 | 15 | 108570 | Seite 10 | 28 | 121610 | Seite 20 | 18 | 126743 | Seite 8 | 23 |
| 102256 | Seite 30 | 16 | 108589 | Seite 4 | 11 | 122466 | Seite 2 | 28 | 126744 | Seite 8 | 20 |
| 102306 | Seite 30 | 52 | 108589 | Seite 14 | 18 | 122473 | Seite 20 | 24 | 126752 | Seite 2 | 17 |
| 102311 | Seite 30 | 13 | 108589 | Seite 16 | 3 | 122556 | Seite 32 | 8 | 126821 | Seite 12 | 14 |
| 102371 | Seite 30 | 2 | 108589 | Seite 20 | 10 | 122613 | Seite 2 | 9 | 126859 | Seite 6 | 5 |
| 102447 | Seite 30 | 11 | 108601 | Seite 10 | 16 | 122712 | Seite 14 | 17 | 127022 | Seite 8 | 19 |
| 102492 | Seite 30 | 12 | 108601 | Seite 12 | 9 | 122735 | Seite 20 | 3 | 127138 | Seite 2 | 30 |
| 102496 | Seite 30 | 90 | 110860 | Seite 4 | 19 | 122740 | Seite 32 | 13 | 127164 | Seite 20 | 2 |
| 102890 | Seite 30 | 3 | 115916 | Seite 2 | 29 | 122753 | Seite 10 | 15 | 127213 | Seite 24 | 5 |
| 102891 | Seite 30 | 25 | 115973 | Seite 10 | 34 | 122753 | Seite 12 | 8 | 127214 | Seite 24 | 6 |
| 102892 | Seite 30 | 26 | 115973 | Seite 16 | 26 | 122787 | Seite 8 | 25 | 127252 | Seite 2 | 13 |
| 102893 | Seite 30 | 55 | 115979 | Seite 2 | 19 | 122807 | Seite 2 | 12 | 127253 | Seite 2 | 14 |
| 105186 | Seite 4 | 9 | 115979 | Seite 4 | 6 | 122867 | Seite 2 | 5 | 127263 | Seite 8 | 26 |
| 105186 | Seite 10 | 30 | 116007 | Seite 4 | 25 | 122897 | Seite 8 | 4 | 127264 | Seite 8 | 24 |
| 105186 | Seite 14 | 42 | 116030 | Seite 16 | 14 | 122901 | Seite 8 | 5 | 127265 | Seite 8 | 27 |
| 105186 | Seite 16 | 5 | 116118 | Seite 26 | 3 | 122913 | Seite 10 | 8 | 127267 | Seite 2 | 6 |
| 105186 | Seite 20 | 8 | 116530 | Seite 14 | 19 | 122923 | Seite 4 | 37 | 127268 | Seite 8 | 17 |
| 105328 | Seite 8 | 15 | 116531 | Seite 4 | 36 | 122932 | Seite 2 | 7 | 127270 | Seite 8 | 6 |
| 105421 | Seite 4 | 31 | 116535 | Seite 16 | 2 | 122946 | Seite 2 | 3 | 127271 | Seite 4 | 8 |
| 105421 | Seite 10 | 19 | 116536 | Seite 14 | 41 | 123018 | Seite 10 | 18 | 127274 | Seite 10 | 7 |
| 105421 | Seite 12 | 19 | 116587 | Seite 4 | 26 | 123018 | Seite 12 | 18 | 127289 | Seite 16 | 13 |
| 106903 | Seite 16 | 15 | 116607 | Seite 28 | 6 | 123299 | Seite 8 | 7 | 127307 | Seite 4 | 7 |
| 106903 | Seite 28 | 5 | 116608 | Seite 16 | 12 | 123416 | Seite 2 | 16 | 127436 | Seite 18 | 11 |
| 107367 | Seite 10 | 27 | 116623 | Seite 4 | 22 | 123674 | Seite 12 | 22 | 127437 | Seite 18 | 12 |
| 107369 | Seite 8 | 16 | 116629 | Seite 4 | 15 | 123753 | Seite 14 | 9 | 127439 | Seite 18 | 16 |
| 107385 | Seite 10 | 29 | 116629 | Seite 16 | 4 | 123755 | Seite 14 | 10 | 127454 | Seite 14 | 11 |
| 107386 | Seite 8 | 14 | 116630 | Seite 10 | 31 | 123759 | Seite 6 | 3 | 127493 | Seite 8 | 28 |
| 107428 | Seite 16 | 32 | 116630 | Seite 14 | 16 | 123759 | Seite 18 | 8 | 127541 | Seite 8 | 13 |
| 107438 | Seite 20 | 28 | 116699 | Seite 2 | 24 | 123774 | Seite 32 | 7 | 127564 | Seite 14 | 15 |

NUMMER

| Bestell-Nr. | Seite | Pos. | Bestell-Nr. | Seite | Pos. | Bestell-Nr. | Seite | Pos. | Bestell-Nr. | Seite | Pos. |
|-------------|----------|------|-------------|----------|------|-------------|----------|------|-------------|-------|------|
| Part No. | Page | Pos. | Part No. | Page | Pos. | Part No. | Page | Pos. | Part No. | Page | Pos. |
| 127570 | Seite 14 | 32 | 150333 | Seite 14 | 2 | 153488 | Seite 28 | 4 | | | |
| 127570 | Seite 20 | 12 | 150334 | Seite 14 | 1 | 153500 | Seite 16 | 10 | | | |
| 127570 | Seite 26 | 6 | 150364 | Seite 10 | 22 | 153501 | Seite 16 | 7 | | | |
| 127581 | Seite 28 | 3 | 150396 | Seite 18 | 9 | 153502 | Seite 24 | 1 | | | |
| 127682 | Seite 8 | 18 | 150403 | Seite 18 | 4 | 153503 | Seite 16 | 17 | | | |
| 127683 | Seite 8 | 2 | 150594 | Seite 4 | 17 | 153504 | Seite 16 | 21 | | | |
| 127684 | Seite 18 | 2 | 150614 | Seite 16 | 9 | 153569 | Seite 30 | 1 | | | |
| 127686 | Seite 18 | 3 | 150615 | Seite 16 | 8 | 153583 | Seite 16 | 24 | | | |
| 127764 | Seite 14 | 25 | 150617 | Seite 4 | 1 | 153585 | Seite 10 | 32 | | | |
| 127791 | Seite 10 | 21 | 150620 | Seite 16 | 31 | 153587 | Seite 4 | 33 | | | |
| 127791 | Seite 12 | 21 | 150622 | Seite 16 | 29 | 153588 | Seite 32 | 1 | | | |
| 127806 | Seite 14 | 6 | 150623 | Seite 16 | 35 | 153610 | Seite 16 | 1 | | | |
| 127807 | Seite 14 | 22 | 150695 | Seite 4 | 21 | 153641 | Seite 16 | 11 | | | |
| 127808 | Seite 14 | 3 | 150695 | Seite 18 | 6 | 153689 | Seite 32 | 4 | | | |
| 127842 | Seite 20 | 27 | 150731 | Seite 24 | 7 | 153704 | Seite 28 | 1 | | | |
| 127918 | Seite 26 | 4 | 150750 | Seite 32 | 12 | 160509 | Seite 20 | 1 | | | |
| 127938 | Seite 16 | 28 | 150784 | Seite 20 | 11 | 160512 | Seite 20 | 26 | | | |
| 127971 | Seite 12 | 13 | 150834 | Seite 14 | 28 | 160861 | Seite 16 | 30 | | | |
| 127995 | Seite 2 | 22 | 150839 | Seite 12 | 10 | 161362 | Seite 2 | 2 | | | |
| 128006 | Seite 18 | 1 | 150856 | Seite 16 | 22 | 161529 | Seite 32 | 14 | | | |
| 128037 | Seite 16 | 18 | 150862 | Seite 14 | 12 | 161947 | Seite 30 | 21 | | | |
| 128058 | Seite 14 | 36 | 150915 | Seite 16 | 25 | 162090 | Seite 24 | 3 | | | |
| 128058 | Seite 20 | 16 | 150920 | Seite 4 | 4 | 162091 | Seite 24 | 4 | | | |
| 128058 | Seite 26 | 10 | 150945 | Seite 8 | 0 | 162092 | Seite 24 | 2 | | | |
| 128063 | Seite 12 | 4 | 150948 | Seite 4 | 13 | 162260 | Seite 20 | 7 | | | |
| 128064 | Seite 10 | 6 | 150962 | Seite 8 | 3 | 162544 | Seite 4 | 34 | | | |
| 128121 | Seite 14 | 20 | 151033 | Seite 6 | 4 | 164299 | Seite 2 | 11 | | | |
| 128271 | Seite 16 | 6 | 151109 | Seite 12 | 1 | 164323 | Seite 2 | 10 | | | |
| 128748 | Seite 26 | 11 | 151128 | Seite 12 | 2 | 164573 | Seite 20 | 6 | | | |
| 128930 | Seite 16 | 20 | 151132 | Seite 4 | 10 | 165154 | Seite 20 | 9 | | | |
| 128935 | Seite 16 | 16 | 151135 | Seite 10 | 26 | 165782 | Seite 26 | 1 | | | |
| 130655 | Seite 20 | 19 | 151136 | Seite 12 | 17 | 165821 | Seite 20 | 4 | | | |
| 130655 | Seite 26 | 13 | 151182 | Seite 2 | 23 | 166595 | Seite 32 | 2 | | | |
| 133026 | Seite 32 | 10 | 151183 | Seite 2 | 21 | 166596 | Seite 32 | 3 | | | |
| 137533 | Seite 32 | 6 | 151282 | Seite 14 | 31 | 166598 | Seite 32 | 5 | | | |
| 140262 | Seite 16 | 34 | 151386 | Seite 6 | 1 | 489466 | Seite 10 | 12 | | | |
| 150005 | Seite 2 | 15 | 151387 | Seite 6 | 2 | | | | | | |
| 150011 | Seite 4 | 3 | 151478 | Seite 20 | 25 | | | | | | |
| 150012 | Seite 4 | 2 | 151510 | Seite 2 | 25 | | | | | | |
| 150021 | Seite 10 | 25 | 151750 | Seite 12 | 3 | | | | | | |
| 150029 | Seite 8 | 12 | 151751 | Seite 10 | 3 | | | | | | |
| 150030 | Seite 8 | 10 | 151752 | Seite 10 | 2 | | | | | | |
| 150041 | Seite 6 | 6 | 151852 | Seite 14 | 5 | | | | | | |
| 150058 | Seite 4 | 5 | 152063 | Seite 12 | 15 | | | | | | |
| 150083 | Seite 14 | 30 | 152121 | Seite 4 | 35 | | | | | | |
| 150084 | Seite 26 | 5 | 152147 | Seite 12 | 7 | | | | | | |
| 150086 | Seite 2 | 26 | 152287 | Seite 10 | 10 | | | | | | |
| 150087 | Seite 4 | 29 | 152354 | Seite 14 | 29 | | | | | | |
| 150091 | Seite 2 | 4 | 152545 | Seite 20 | 22 | | | | | | |
| 150092 | Seite 4 | 14 | 152584 | Seite 14 | 14 | | | | | | |
| 150093 | Seite 12 | 16 | 152650 | Seite 4 | 24 | | | | | | |
| 150094 | Seite 14 | 13 | 152687 | Seite 4 | 28 | | | | | | |
| 150139 | Seite 8 | 11 | 152973 | Seite 26 | 2 | | | | | | |
| 150140 | Seite 8 | 1 | 152996 | Seite 26 | 7 | | | | | | |
| 150141 | Seite 4 | 20 | 153239 | Seite 10 | 1 | | | | | | |
| 150322 | Seite 14 | 7 | 153265 | Seite 2 | 1 | | | | | | |

fella.eu



FELLA-Werke GmbH
Fellastr. 1-3 • D-90537 Feucht
Tel.: +49 (0)9128 - 73229 • Fax +49 (0)9128 - 73110
Service@fella.eu



ET