



Ersatzteilliste / Spare Parts

# TH 13010 Trans

Heuer / Tedder

# FELLA

[fella.eu](http://fella.eu)

Ab / from  
Ma.  
Nr. / No.:

AAZ 00101

ET153521 • Edition -02 • DE / GB • © FELLA 12 / 2010



## **(D)** ERSATZTEILLISTE

### **WICHTIG BEI BESTELLUNG VON ERSATZTEILEN**

Für das zu ersetzende Teil ist anhand der nachfolgenden Ersatzteilliste die genaue Bestell-Nummer und die Bezeichnung festzustellen.

Besonders aber bitten wir um Angabe des auf dem Typenschild eingepprägten Maschinen-Typen und der Maschinen-Nummer, um Fehllieferungen von Ersatzteilen zu vermeiden. Die genaue Anschrift sowie Versandart (per Post, Paketdienst, Nachtexpress oder Spedition Ihrer Wahl) ist unbedingt anzugeben.

Die in der Ersatzteilliste mit "EV" gekennzeichneten Ersatzteile unterliegen während des Betriebes natürlichem Verschleiß und sind daher von der Garantie ausgenommen. Vor jedem Einsatz ist die Überprüfung der Funktionsfähigkeit dieser Teile erforderlich. Gegebenenfalls muss der Austausch erfolgen. Für Folgeschäden, die durch nicht rechtzeitiges Auswechseln von Verschleißteilen entstehen, besteht kein Garantianspruch.

## **(F)** CATALOGUE DES PIECES DE RECHANGE

### **NOTE IMPORTANTE RELATIVE AUX COMMANDES DE PIECES DETACHEES**

Déterminez le numéro exact de référence et la désignation de la pièce à échanger, en consultant la liste suivante des pièces de rechange, s.v.p.

Nous vous demandons en particulier, pour éviter les erreurs dans les livraisons en pièces détachées, de bien indiquer le numéro de la série du type de la machine, qui est marqué sur la plaque du constructeur, ainsi que le numéro de la machine. Toujours indiquer l'adresse avec précision, ainsi que le mode d'expédition choisi (par voie postale, par petit paquet, par colis postal, en service express de nuit, ou par un autre mode d'expédition que ceux ci-dessus cités).

Les pièces de rechange marquées "EV" dans la liste des pièces de rechange sont soumises à l'usure par détérioration naturelle pendant le service, et pour cela ne sont pas couvertes par notre garantie. Avant toute utilisation, il faut contrôler le bon fonctionnement de ces pièces. Si nécessaire, il faut les remplacer. Nous ne pouvons pas accepter de garantie pour dommages consécutifs résultant du fait que les pièces d'usure n'ayent pas été remplacées au bon moment.

## **(GB)** SPARE PARTS CATALOGUE

### **IMPORTANT NOTE CONCERNING ORDERS ON SPARE PARTS**

Please use the following spare parts list in order to identify the part to be replaced, and quote its exact part number and description. In particular, you are requested to quote machine type and machine no. indicated marked on the nameplate, in order to prevent supply of wrong parts. Please always mention your complete address as well as kind of transport (post parcel, parcel service, overnight express or forwarding agency according to your choice).

The spare parts marked "EV" in the spare parts list are subject to normal wear and tear during operation, and therefore are not covered by our warranty. Prior to every work these parts must be checked for perfect operation. If necessary, they have to be replaced. We cannot accept any warranty for consequential damage which is due to the fact that wear parts have not replaced in proper time.

## **(NL)** ONDERDELENLIJST

### **BELANGRIJK VOOR HET BESTELLEN VAN ONDERDELEN**

Volgens bijgaande onderdelenlijst is het juiste bestelnummer en de omschrijving van het te vervangen deel vast te stellen.

In het bijzonder vragen wij U, het op het typeplaatje ingestempelde machinetype en machinenummer op te geven, om foutieve leveringen van onderdelen te vermijden. Beslist noodzakelijk is het vermelden van het juiste adres, met postkantoor of NS-station en postcode, alsmede de verzendingswijze (pakje, postpakket, vracht-, jil- of expresgoed).

De onderdelen, die in de onderdelenlijst met een "EV" zijn gemerkt, zijn tijdens het gebruik onderhevig aan normale slijtage en vallen daarom niet onder de garantiebepalingen. De toestand van deze delen dient, telkens vóór het werk begint, te worden gecontroleerd op hun goede werking. Zonodig versleten delen vervangen. Eventuele schade, tengevolge van niet tijdige vervanging van versleten onderdelen, wordt niet door de garantie gedekt.

## **(I)** LISTINO RICAMBI MACCHINE FELLA

### **NOTE IMPORTANTI PER ORDINI DI RICAMBI**

Individuare l'esatto codice ricambi composto da 6 cifre e la denominazione del ricambio da ordinare consultando il seguente listino ricambi.

Per evitare inconvenienti, Vi preghiamo di indicare inoltre la matricola della macchina e l'anno di costruzione. Ogni macchina ha una targhetta, dove sono incisi questi dati. Indispensabile per ogni ordine sono anche il Vs. indirizzo completo e la modalità di trasporto (tramite poste, corriere espresso, notturno oppure una ditta di spedizione ai Vostra scelta).

I ricambi contraddistinti con la lettera "EV" sono ricambi a largo consumo e soggette a naturale usura. Per questi ricambi non è prevista alcuna garanzia. Preghiamo controllare con attenzione la funzionalità dei ricambi a largo consumo prima di iniziare il lavoro. In caso necessario procedere all'immediata sostituzione. La ditta FELLA WERKE GmbH & Co. KG non si assume alcuna responsabilità per danni sorti per la non tempestiva sostituzione di questi ricambi.

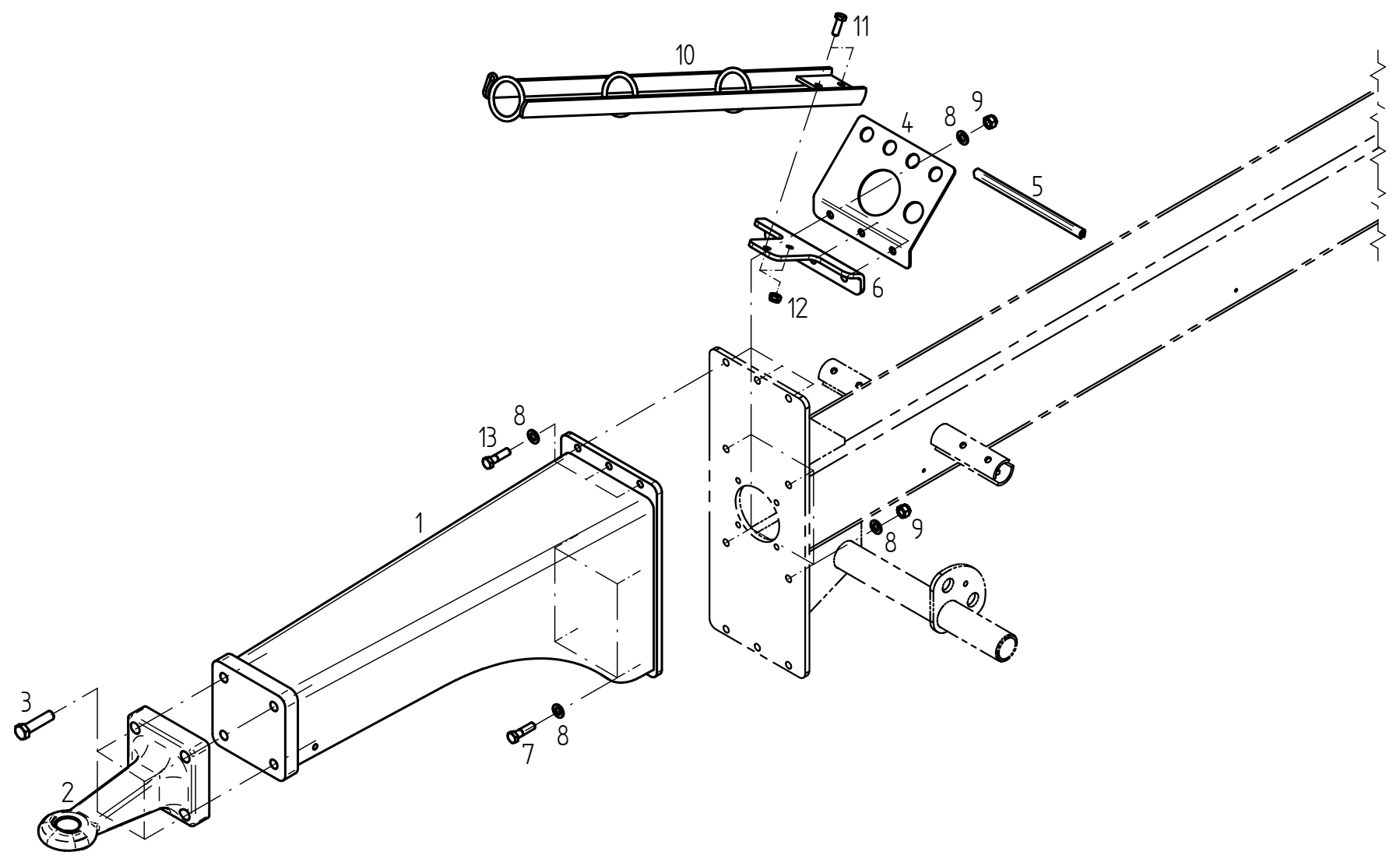
## **(E)** LISTA DE PIEZAS DE RECAMBIO

### **IMPORTANTE PARA PEDIR PIEZAS DE RECAMBIO**

Averiguar nº ref. y denominación exacta de la pieza a recambiar usando la lista de recambio siguiente.

Les rogamos especialmente indicarnos tipo y número de la máquina, estampados en la placa indicador para evitar el suministro de piezas de recambio incorrectas. Siempre mencionar la dirección exacta y el modo de envío (correo, servicio de paquetes, reparto urgente o agencia de expedición según su deseo).

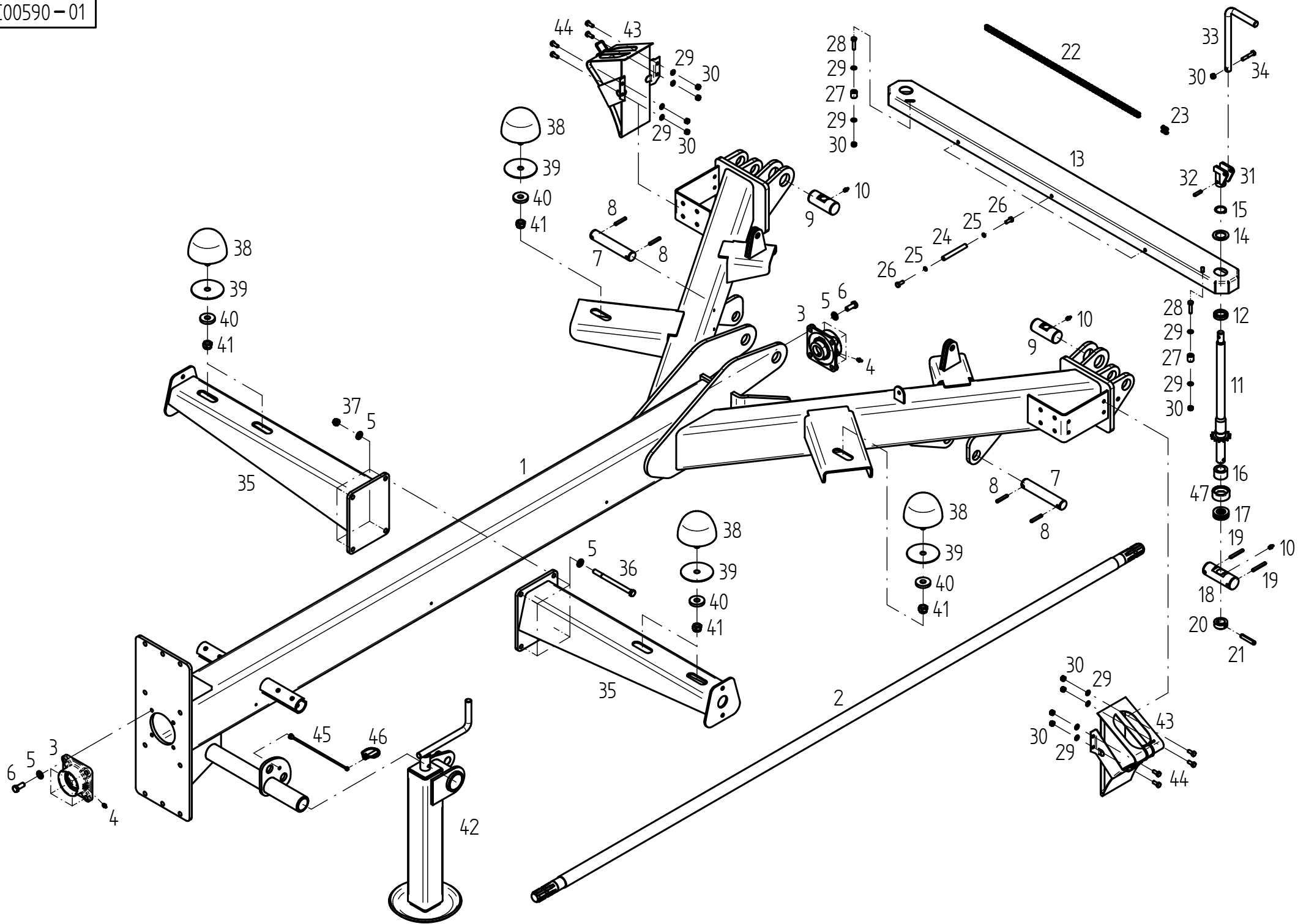
Las piezas marcadas por "EV" en la lista de recambio son piezas de desgaste y por eso no forman parte de nuestra garantía. Antes de cada empleo de la máquina hay que revisar la función de estas piezas. En caso de necesidad hay que reemplazarlas. Daños que resultan del recambio retrasado de estas piezas no forman parte de nuestra garantía.



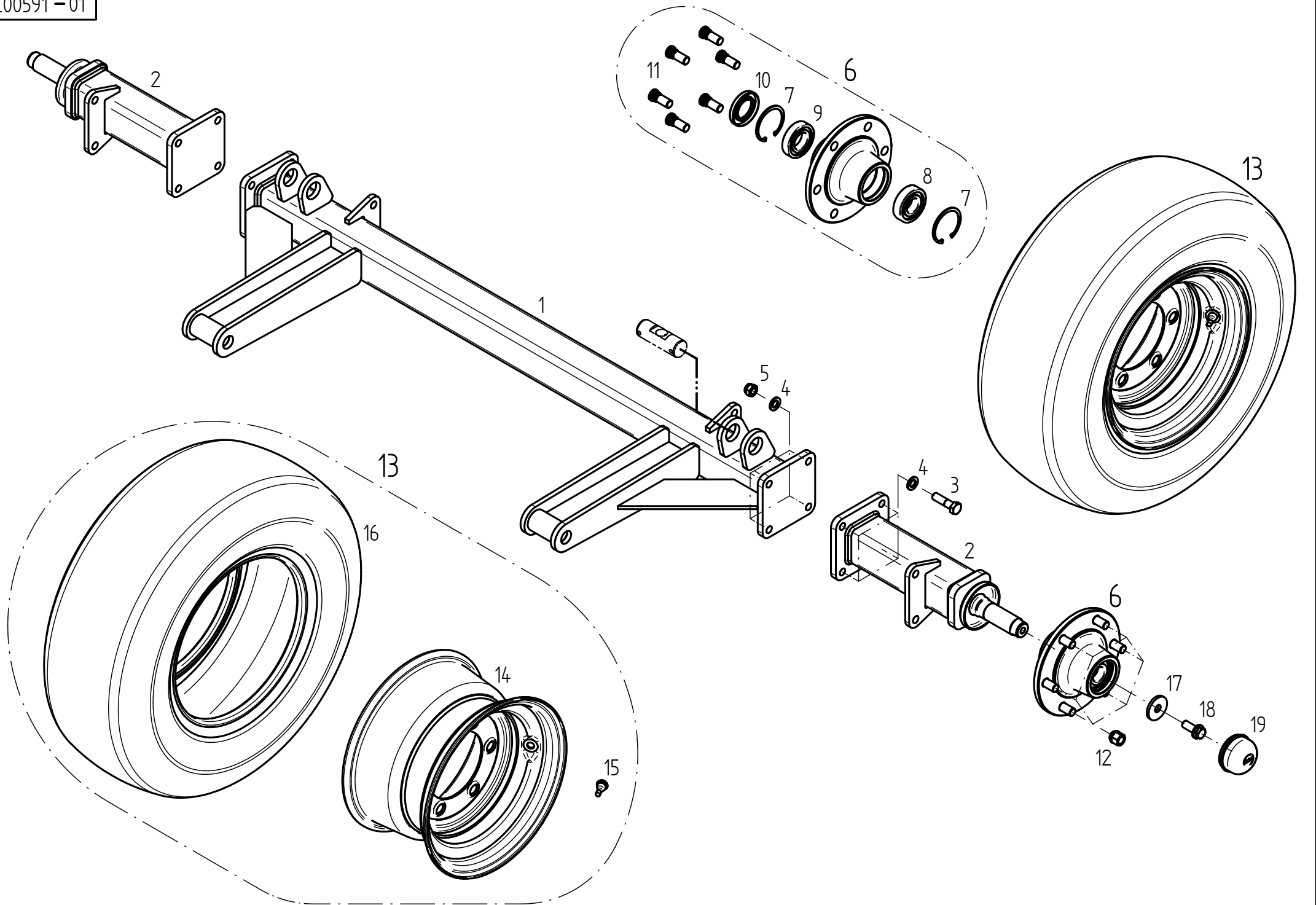
<b>E00589</b>	<b>Anhängerahmen</b>	<b>Tow frame</b>
	ET = Ersatzteil	Spare part
	EV = Verschleißteil	Wear part
	S = Sonderzubehör	Special equipment

TH 13010 Trans

POS	TeilNr	Status	Benennung	Description	ET-Tech-Daten
1	153659	ET	Anhängerahmen	Tow frame	
2	153651	ET	Zugöse	Drawbar eye	
3	128184	ET	6kt-Schraube	Hexagonal bolt	DIN 933 M20x 70- 8.8 A3C
4	153404	ET	Halteblech	Support plate	
5	128076	ET	Kantenschutzprofil	Edge protection profile	
6	153464	ET	Winkel	Angle	
7	118203	ET	6kt-Schraube	Hexagonal bolt	DIN 931 M12x 45-10.9 DAC
8	105186	ET	Scheibe	Washer	DIN 125 - 13 A3C
9	127564	ET	6kt-Mutter	Nut	DIN 982 M12-10 A3C
10	164125	ET	Schlauchhalter	Hose support	
11	126137	ET	6kt-Schraube	Hexagonal bolt	DIN 933 M10x 30- 8.8 A3C Vpl
12	108441	ET	6kt-Mutter	Nut	DIN 985 M10- 8 A3C
13	126663	ET	6kt-Schraube	Hexagonal bolt	DIN 931 M12x 60-10.9 DAC



E00590		Fahrwerk		Chassis	
	ET =	Ersatzteil	Spare part		
	EV =	Verschleißteil	Wear part		
	S =	Sonderzubehör	Special equipment		
TH 13010 Trans					
POS	TeilNr	Status	Benennung	Description	ET-Tech-Daten
1	153669	ET	Fahrwerk	Chassis	
2	153182	ET	Antriebswelle	Drive shaft	
3	163797	ET	Lager-Gehäuseeinheit	Bearing assembly	
4	128292	ET	Kegelschmiernippel	Conical grease nipple	DIN 71412 A M6x1
5	105186	ET	Scheibe	Washer	DIN 125 - 13 A3C
6	127641	ET	6kt-Schraube	Hexagonal bolt	DIN 933 M12x 30- 8.8 A3C Vpl
7	153210	ET	Bolzen	Pin	
8	126880	ET	Spannstift	Tensioning pin	ISO 8752 8x45-A-St DAC
9	153345	ET	Spindelmutter	Spindle nut	
10	126821	ET	Kegelschmiernippel	Conical grease nipple	DIN 71412 A M8X1
11	153181	ET	Spindel	Spindle	
12	153176	ET	Distanzscheibe	Distance plate	
13	153333	ET	Schutz	Guard	
14	151822	ET	Scheibe	Washer	
15	107365	ET	Sicherungsring	Snap ring	DIN 471 30x1.5
16	153175	ET	Buchse	Bushing	
17	128470	ET	Axial-Rillenkugellager	Grooved ball thrust bearing	DIN 711 512 05
18	153346	ET	Bolzen	Pin	
19	124702	ET	Spannstift	Tensioning pin	ISO 8752 8x55-A-St
20	130255	ET	Stelling	Adjusting ring	
21	107465	ET	Spannstift	Tensioning pin	ISO 8752 8x40-A-St DAC
22	128885	ET	Rollenkette	Roller chain	DIN 8187 - 08 B-1 x 226 B
23	128886	ET	Verbindungsstück	Connection part	
24	153173	ET	Bolzen	Pin	
25	115970	ET	Scheibe	Washer	DIN 125 - 6.4 A3C
26	107727	ET	6kt-Schraube	Hexagonal bolt	DIN 933 M 8x 20- 8.8 A3C
27	153174	ET	Spannrolle	Tension pulley	
28	116615	ET	6kt-Schraube	Hexagonal bolt	DIN 933 M 8x 35- 8.8 A3C
29	115972	ET	Scheibe	Washer	DIN 125 - 8.4 A3C
30	108531	ET	6kt-Mutter	Nut	DIN 985 M 8- 8 A3C
31	153348	ET	Aufnahme	Support	
32	108745	ET	Spannstift	Tensioning pin	ISO 8752 8x30-A-St DAC
33	153349	ET	Kurbel	Crank	
34	116514	ET	6kt-Schraube	Hexagonal bolt	DIN 931 M 8x 45- 8.8 A3C
35	153300	ET	Ablageträger	Support profile	
36	127362	ET	6kt-Schraube	Hexagonal bolt	DIN 931 M12x160- 8.8 A3C
37	108589	ET	6kt-Mutter	Nut	DIN 985 M12- 8 A3C
38	152136	ET	Parabelfeder	Parabola spring	
39	163276	ET	Scheibe	Washer	
40	134447	ET	Scheibe	Washer	
41	116699	ET	6kt-Mutter	Nut	DIN 985 M16- 8 A3C
42	153644	ET	Stützfuß	Land support	
43	163372	ET	Unterlegkeil	Chock	
44	127102	ET	6kt-Schraube	Hexagonal bolt	DIN 933 M 8x 20- 8.8 A3C Vpl
45	122466	ET	Halteschnur	Holding rope	
46	108671	ET	Klappstecker	Folding plug	DIN 11023 10x45 ZN3
47	150080	ET	Schutzkappe	Protective cap	



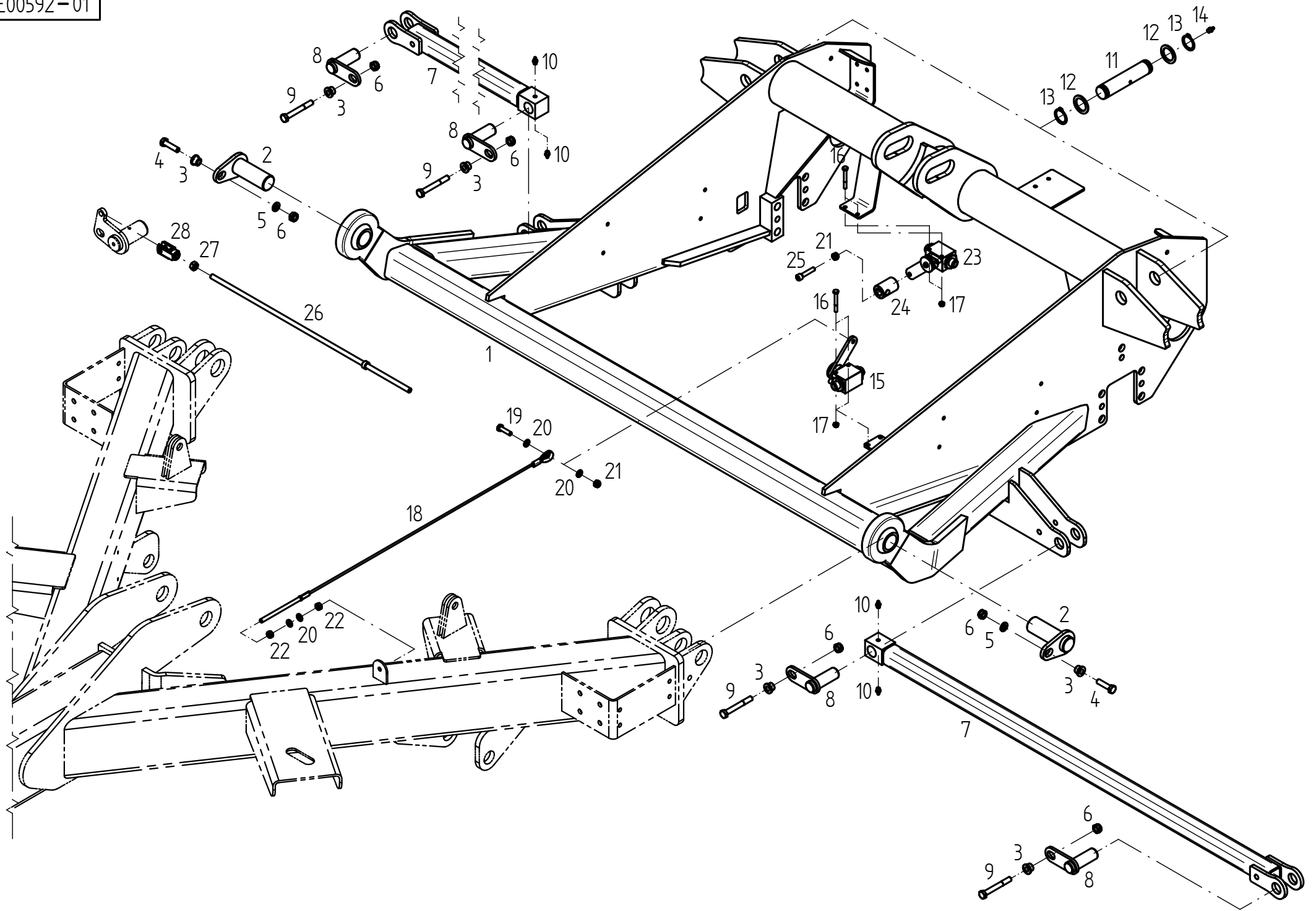


<b>E00591</b>	<b>Radachse</b>	<b>Wheel axle</b>
---------------	-----------------	-------------------

ET =	Ersatzteil	Spare part
EV =	Verschleißteil	Wear part
S =	Sonderzubehör	Special equipment

TH 13010 Trans

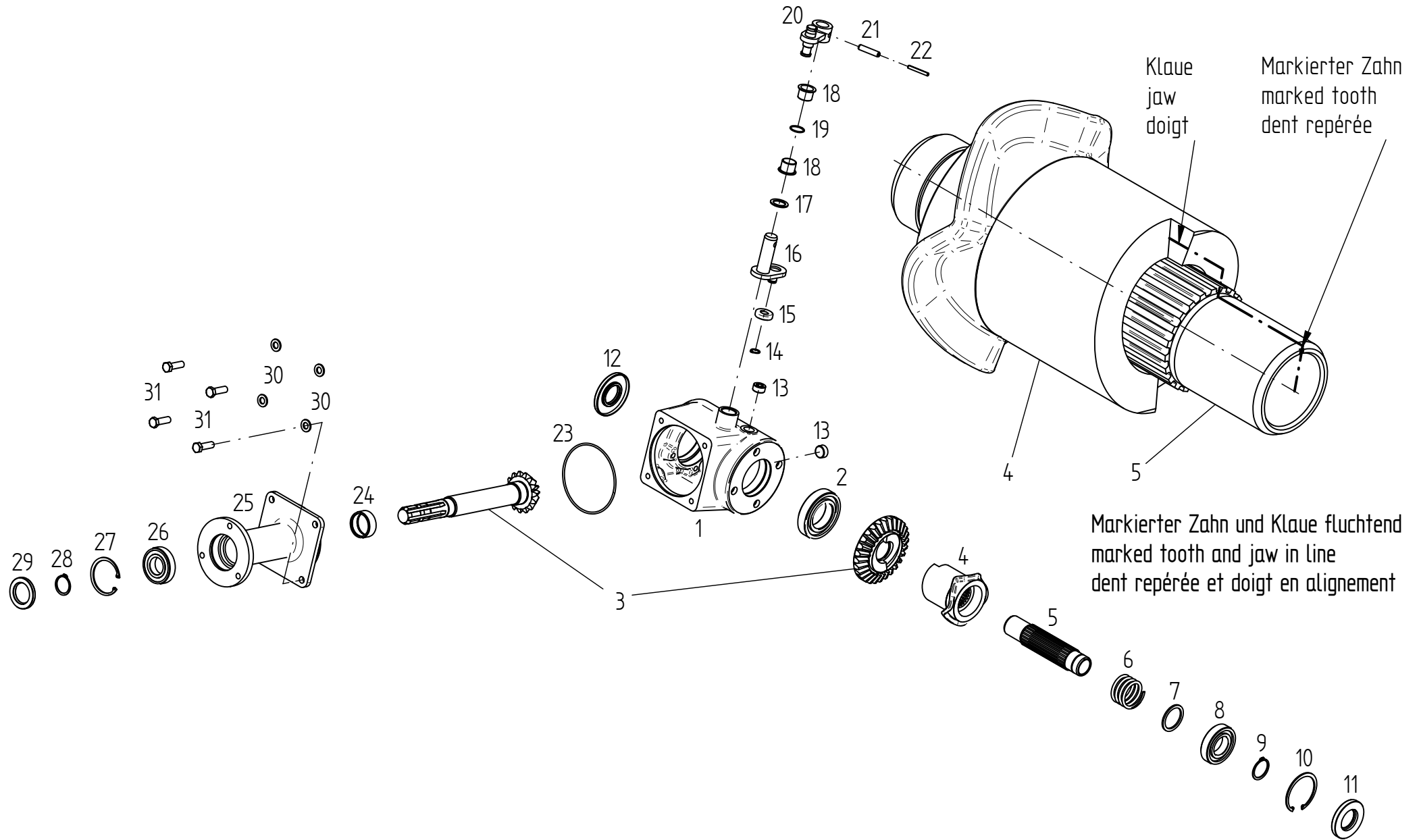
POS	TeilNr	Status	Benennung	Description	ET-Tech-Daten
1	153296	ET	Radachse	Wheel axle	
2	153422	ET	Achse	Axle	
3	128761	ET	Schraube	Screw	DIN 931 M16x 65-10.9 GEO
4	115979	ET	Scheibe	Washer	DIN 125 - 17 A3C
5	128937	ET	6kt-Mutter	Nut	DIN 985 M16-10 A3C
6	133711	ET	Radnabe montiert	Wheel hub mounted	
7	107386	ET	Sicherungsring	Snap ring	DIN 472 80x2.5
8	127974	ET	Rillenkugellager	Grooved ball bearing	DIN 625 6307 2RS
9	127770	ET	Rillenkugellager	Grooved ball bearing	DIN 625 6208 2RS
10	108689	ET	Wellendichtring	Seal	DIN 3760 A 45x80x10
11	108508	ET	Radbolzen	Wheel bold	M18x1,5 x 46
12	116700	ET	Kugelbundmutter	Spherical collar nut	DIN 74361 A18-8 A3C
13	161363	EV/S	Lauftrad montiert	Track wheel mounted	
14	122543	ET/S	Scheibenrad	Disc wheel	9.00x15.3
15	164363	EV	Gummiventil	Valve	DIN 7780 - 43GS16
16	127577	EV/S	Reifen	Tire	
17	160756	ET	Scheibe	Washer	
18	127987	ET	6kt-Schraube	Hexagonal bolt	M16x 40- 100 DAC Vpl Vri
19	161883	ET	Abschlußkappe	Sealing hat	60 mm / 2.36 in



<b>E00592</b>	<b>Brücke</b>	<b>Carrier</b>
	ET = Ersatzteil	Spare part
	EV = Verschleißteil	Wear part
	S = Sonderzubehör	Special equipment

TH 13010 Trans

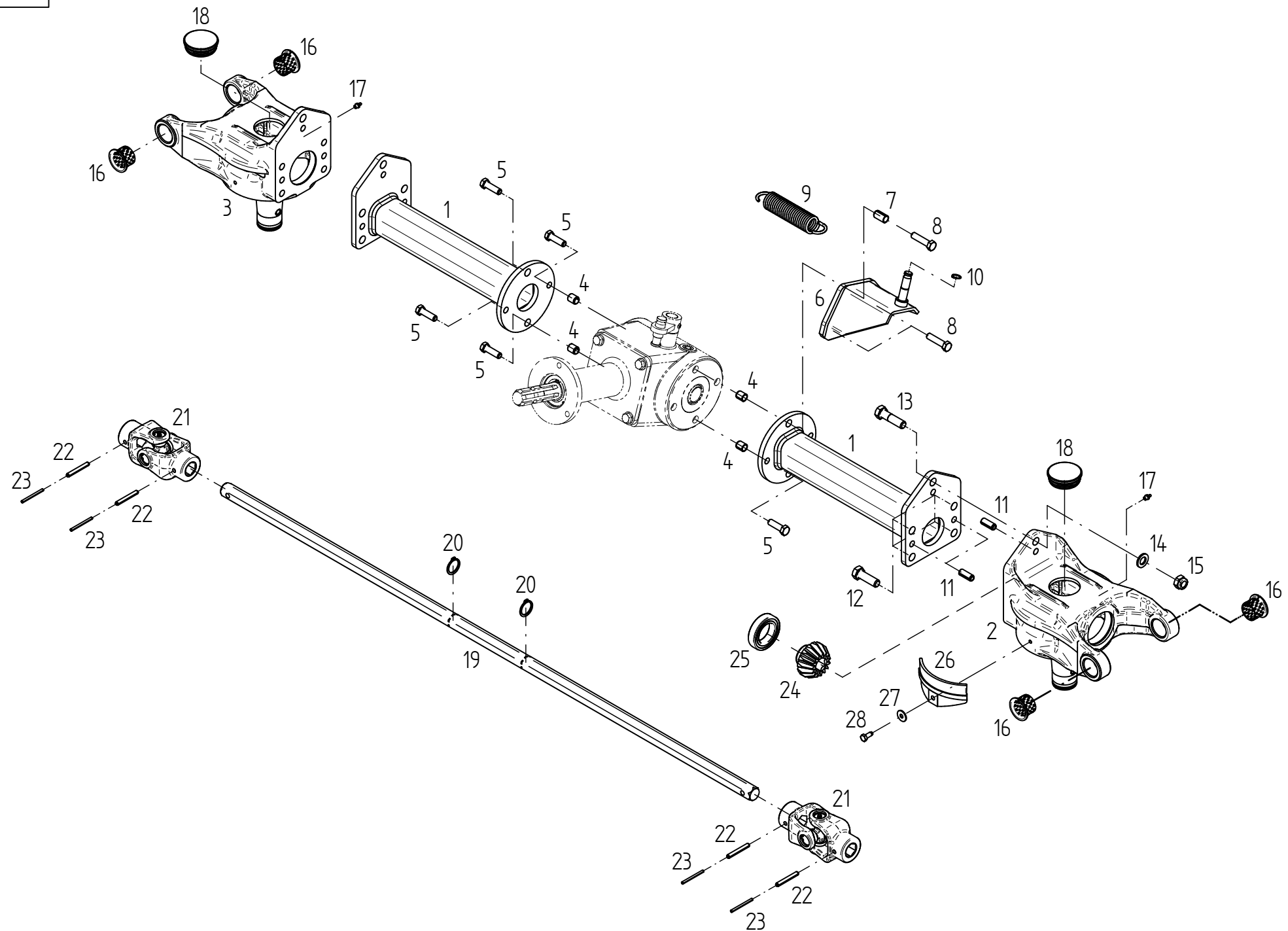
POS	TeilNr	Status	Benennung	Description	ET-Tech-Daten
1	153332	ET	Brücke	Carrier	
2	153377	ET	Bolzen	Pin	
3	162245	ET	Bundbuchse	Flange sleeve	
4	117772	ET	6kt-Schraube	Hexagonal bolt	DIN 933 M10x 40- 8.8 A3C
5	115973	ET	Scheibe	Washer	DIN 125 - 10.5 A3C
6	108441	ET	6kt-Mutter	Nut	DIN 985 M10- 8 A3C
7	153351	ET	Strebe	Strut	
8	152851	ET	Bolzen	Pin	
9	107596	ET	6kt-Schraube	Hexagonal bolt	DIN 931 M10x 80- 8.8 A3C
10	108292	ET	Kegelschmiernippel	Conical grease nipple	DIN 71412 A S8X1
11	152091	ET	Scharnierachse	Hinge axle	
12	124797	ET	Stützscheibe	Supporting plate	DIN 988 S 30x42x2.5
13	124504	ET	Sicherungsring	Snap ring	DIN 471 30x2 DAC
14	126821	ET	Kegelschmiernippel	Conical grease nipple	DIN 71412 A M8X1
15	152965	ET	Absperrhahn	Stop valve	
16	127289	ET	6kt-Schraube	Hexagonal bolt	DIN 931 M 6x 50- 8.8 A3C
17	106903	ET	6kt-Mutter	Nut	DIN 985 M 6- 8 A3C
18	152767	ET	Drahtseil	Wire rope	
19	105483	ET	6kt-Schraube	Hexagonal bolt	DIN 933 M 8x 30- 8.8 A3C
20	115972	ET	Scheibe	Washer	DIN 125 - 8.4 A3C
21	108531	ET	6kt-Mutter	Nut	DIN 985 M 8- 8 A3C
22	116684	ET	6kt-Mutter	Nut	DIN 934 M 8- 8 A3C
23	164694	ET	Absperrhahn	Stop valve	
24	152027	ET	Buchse	Bushing	
25	128357	ET	Zylinderschraube	Cheese head	DIN 912 M 8x 40- 8.8 A3C
26	152879	ET	Stange	Rod	
27	116685	ET	6kt-Mutter	Nut	DIN 934 M10- 8 A3C
28	128347	ET	Gabelgelenk	Joint fork	



<b>E00170</b>	<b>Mittelgetriebe</b>	<b>Center gearbox</b>
	ET = Ersatzteil	Spare part
	EV = Verschleißteil	Wear part
	S = Sonderzubehör	Special equipment

TH 13010 Trans

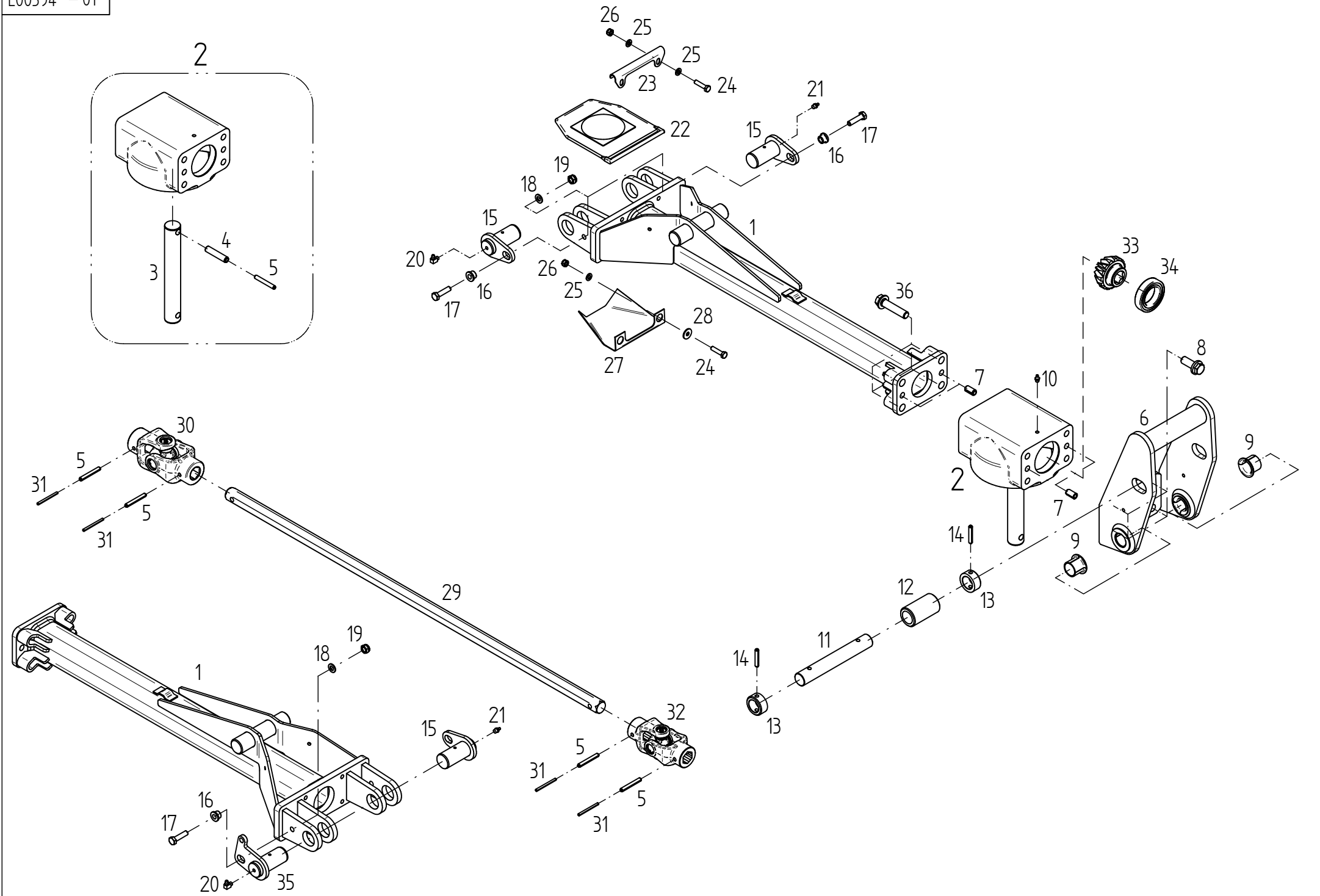
POS	TeilNr	Status	Benennung	Description	ET-Tech-Daten
0	152086	ET	Mittelgetriebe	Center gearbox	
1	151783		Getriebegehäuse	Gearbox housing	
2	127683	ET	Rillenkugellager	Grooved ball bearing	DIN 625 6211
3	152118	ET	Radsatz	Wheelset	
4	151557	ET	Schaltklaue	Shifter fork	
5	151800	ET	Hohlwelle	Hollow shaft	
6	150029	ET	Druckfeder	Compression spring	
7	127541	ET	Stützscheibe	Supporting plate	DIN 988 S 45x56x3
8	105328	ET	Rillenkugellager	Grooved ball bearing	DIN 625 6208
9	107369	ET	Sicherungsring	Snap ring	DIN 471 40x1.75
10	107386	ET	Sicherungsring	Snap ring	DIN 472 80x2.5
11	127268	ET	Wellendichtring	Seal	DIN 3760 AS 40x80x10-NB
12	127682	ET	Wellendichtring	Seal	DIN 3760 AS 40x90x 8-NB
13	127493	ET	Verschlussschraube	Plug screw	DIN 906 M24x1.5 A0C
14	116032	ET	Sicherungsring	Snap ring	DIN 471 16x1
15	151841	ET	Rolle	Roller	
16	151795	ET	Schalthebel	Gear shift lever	
17	116017	ET	Stützscheibe	Supporting plate	DIN 988 S 25x35x2
18	162619	ET	Bundbuchse	Flange sleeve	
19	128285	ET	O Ring	Ring	DIN 3770 25x2-N-NBR70
20	151799	ET	Hebel	Handle	
21	105464	ET	Spannstift	Tensioning pin	ISO 8752 10x45-A-St DAC
22	107453	ET	Spannstift	Tensioning pin	ISO 8752 6x45-A-St DAC
23	127264	ET	O Ring	Ring	DIN 3770 133x3,5-N-NBR70
24	127773	ET	Nadelhülse	Needle Bush	DIN 618 HK 4520
25	151230	ET	Lagerrohr	Bearing tube	
26	108570	ET	Rillenkugellager	Grooved ball bearing	DIN 625 6207 2RS
27	107385	ET	Sicherungsring	Snap ring	DIN 472 72x2.5
28	107367	ET	Sicherungsring	Snap ring	DIN 471 35x1.5
29	127925	ET	Wellendichtring	Seal	DIN 3760 A 40x62x 7-NB
30	105186	ET	Scheibe	Washer	DIN 125 - 13 A0C
31	116630	ET	6kt-Schraube	Hexagonal bolt	DIN 933 M12x 40- 8.8 A0C



<b>E00593</b>	<b>Mittelmaschine</b>	<b>Center machine</b>
	ET = Ersatzteil	Spare part
	EV = Verschleißteil	Wear part
	S = Sonderzubehör	Special equipment

TH 13010 Trans

POS	TeilNr	Status	Benennung	Description	ET-Tech-Daten
1	153243	ET	Rahmenrohr	Frame pipe	
2	151782	ET	Scharnierkopf	Case	
3	151781	ET	Scharnierkopf	Case	
4	126387	ET	Spannstift	Tensioning pin	DIN 7346 16x 18-A-ST DAC
5	126383	ET	6kt-Schraube	Hexagonal bolt	DIN 933 M12x 40-10.9 DAC
6	152285	ET	Zylinderhalterung	Holder	
7	128389	ET	Spannstift	Tensioning pin	DIN 7346 16x 28-A-ST DAC
8	126656	ET	6kt-Schraube	Hexagonal bolt	DIN 931 M12x 50-10.9 DAC Vpl
9	132982	ET	Zugfeder	Pulling spring	
10	116032	ET	Sicherungsring	Snap ring	DIN 471 16x1
11	126773	ET	Spannstift	Tensioning pin	ISO 8752 13x32-A-St DAC
12	127274	ET	6kt-Schraube	Hexagonal bolt	DIN 933 M16x 50- 8.8 A3C Vpl
13	107631	ET	6kt-Schraube	Hexagonal bolt	DIN 931 M16x 60- 8.8 A3C
14	115979	ET	Scheibe	Washer	DIN 125 - 17 A3C
15	116699	ET	6kt-Mutter	Nut	DIN 985 M16- 8 A3C
16	150530	ET	Bundbuchse	Flange sleeve	
17	108292	ET	Kegelschmiernippel	Conical grease nipple	DIN 71412 A S8X1
18	127791	ET	Lamellenstopfen	Lamellen plug	
19	152265	ET	Sechskantwelle	Hexagonal shaft	
20	124504	ET	Sicherungsring	Snap ring	DIN 471 30x2 DAC
21	151555	ET	Kreuzgelenk	Universal joint	
22	107469	ET	Spannstift	Tensioning pin	ISO 8752 8x60-A-St DAC
23	107444	ET	Spannstift	Tensioning pin	ISO 8752 5x60-A-St DAC
24	122753	ET	Kegelrad	Bevel wheel	
25	108601	ET	Rillenkugellager	Grooved ball bearing	DIN 625 6009 2RS
26	123018	ET	Bürstenleiste	Brush strip	
27	105421	ET	Scheibe	Washer	DIN 9021 - 8.4 A3C
28	118714	ET	Schneidschraube	Tapping screw	DIN 7513 AM 8x20 A3C

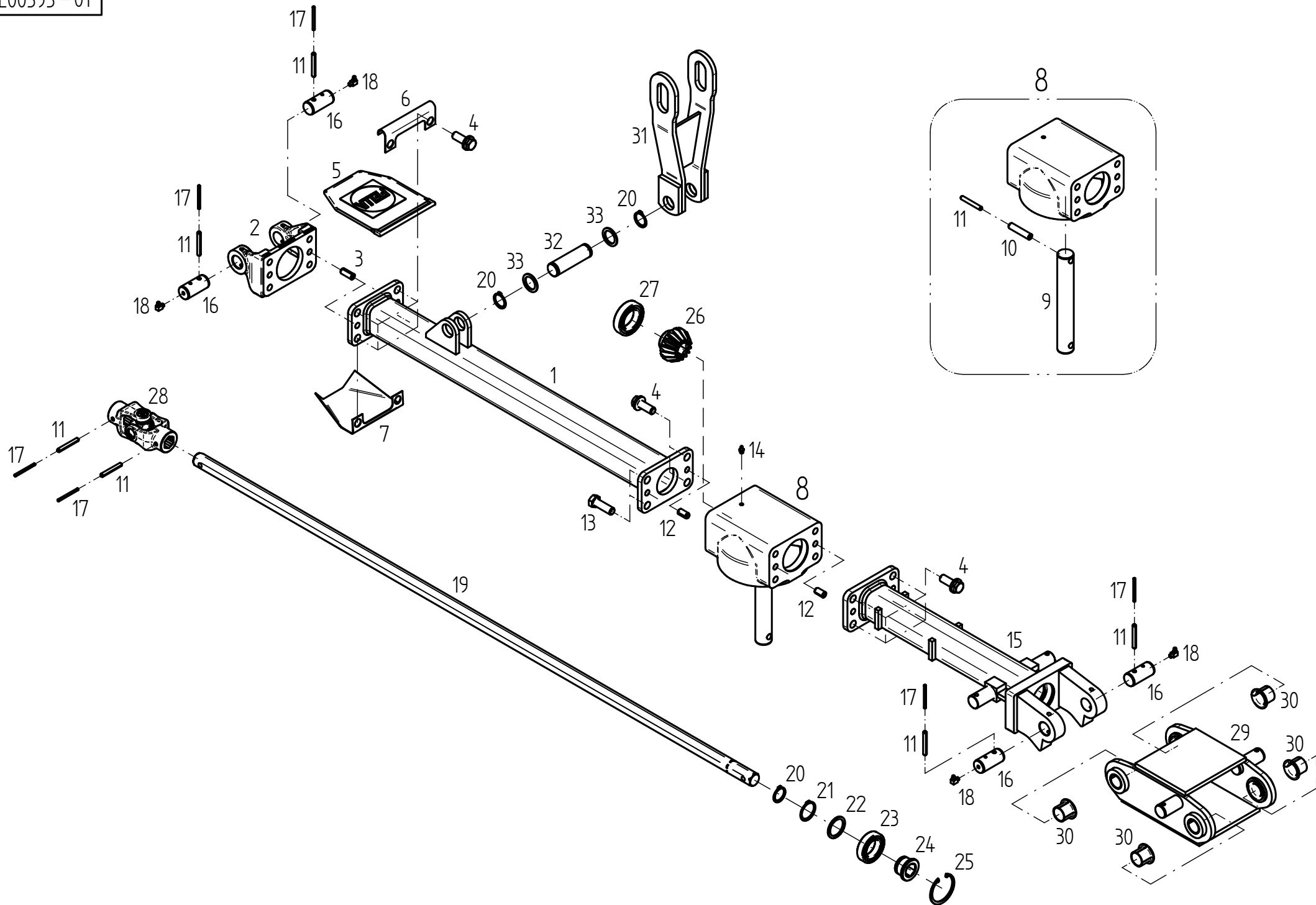




<b>E00594</b>	<b>Rahmen innen</b>	<b>Frame, inside</b>
	ET = Ersatzteil	Spare part
	EV = Verschleißteil	Wear part
	S = Sonderzubehör	Special equipment

TH 13010 Trans

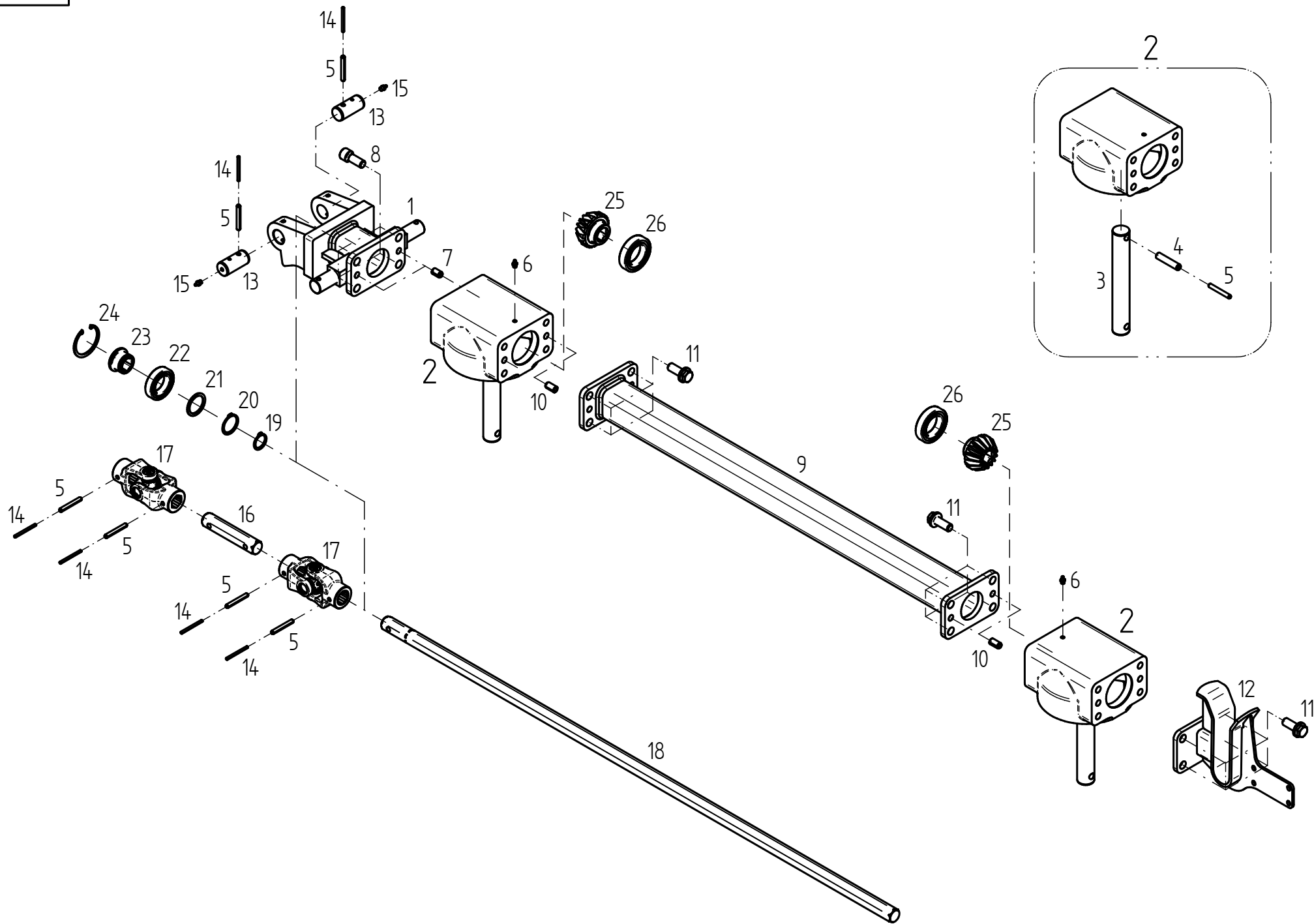
POS	TeilNr	Status	Benennung	Description	ET-Tech-Daten
1	153685	ET	Rahmenrohr	Frame pipe	
2	489353	ET	Kreiselkopf	Rotor head	
3	150512	ET	Kreiselachse	Rotor axle	
4	107483	ET	Spannstift	Tensioning pin	ISO 8752 13x60-A-St DAC
5	107469	ET	Spannstift	Tensioning pin	ISO 8752 8x60-A-St DAC
6	153129	ET	Rahmenverriegelung mit Lagerbuchse	Lock assembly with bushings	
7	128063	ET	Spannstift	Tensioning pin	ISO 8752 13x24-A-St DAC
8	127987	ET	6kt-Schraube	Hexagonal bolt	M16x 40- 100 DAC Vpl Vri
9	122913	ET	Bundbuchse	Flange sleeve	
10	108292	ET	Kegelschmiernippel	Conical grease nipple	DIN 71412 A S8X1
11	152649	ET	Bolzen	Pin	
12	151696	ET	Rolle	Roller	
13	150451	ET	Stellring	Adjusting ring	
14	126880	ET	Spannstift	Tensioning pin	ISO 8752 8x45-A-St DAC
15	151671	ET	Scharnierachse	Hinge axle	
16	162245	ET	Bundbuchse	Flange sleeve	
17	117772	ET	6kt-Schraube	Hexagonal bolt	DIN 933 M10x 40- 8.8 A3C
18	115973	ET	Scheibe	Washer	DIN 125 - 10.5 A3C
19	108441	ET	6kt-Mutter	Nut	DIN 985 M10- 8 A3C
20	127971	ET	Kegelschmiernippel	Conical grease nipple	DIN 71412 C M8X1
21	126821	ET	Kegelschmiernippel	Conical grease nipple	DIN 71412 A M8X1
22	152063	ET	Scharnierabdeckung	Cover plate for hinge	
23	151813	ET	Scharnierblech	Hinge plate	
24	116615	ET	6kt-Schraube	Hexagonal bolt	DIN 933 M 8x 35- 8.8 A3C
25	115972	ET	Scheibe	Washer	DIN 125 - 8.4 A3C
26	108531	ET	6kt-Mutter	Nut	DIN 985 M 8- 8 A3C
27	151136	ET	Scharnierabdeckung	Cover plate for hinge	
28	105421	ET	Scheibe	Washer	DIN 9021 - 8.4 A3C
29	152266	ET	Sechskantwelle	Hexagonal shaft	
30	151555	ET	Kreuzgelenk	Universal joint	
31	107444	ET	Spannstift	Tensioning pin	ISO 8752 5x60-A-St DAC
32	489466	ET	Kreuzgelenk	Universal joint	
33	122753	ET	Kegelrad	Bevel wheel	
34	108601	ET	Rillenkugellager	Grooved ball bearing	DIN 625 6009 2RS
35	152771	ET	Scharnierachse	Hinge axle	
36	127988	ET	6kt-Schraube	Hexagonal bolt	M16x 70- 100 DAC Vpl Vri



E00595		Rahmen Mitte	Centre frame
	ET =	Ersatzteil	Spare part
	EV =	Verschleißteil	Wear part
	S =	Sonderzubehör	Special equipment

TH 13010 Trans

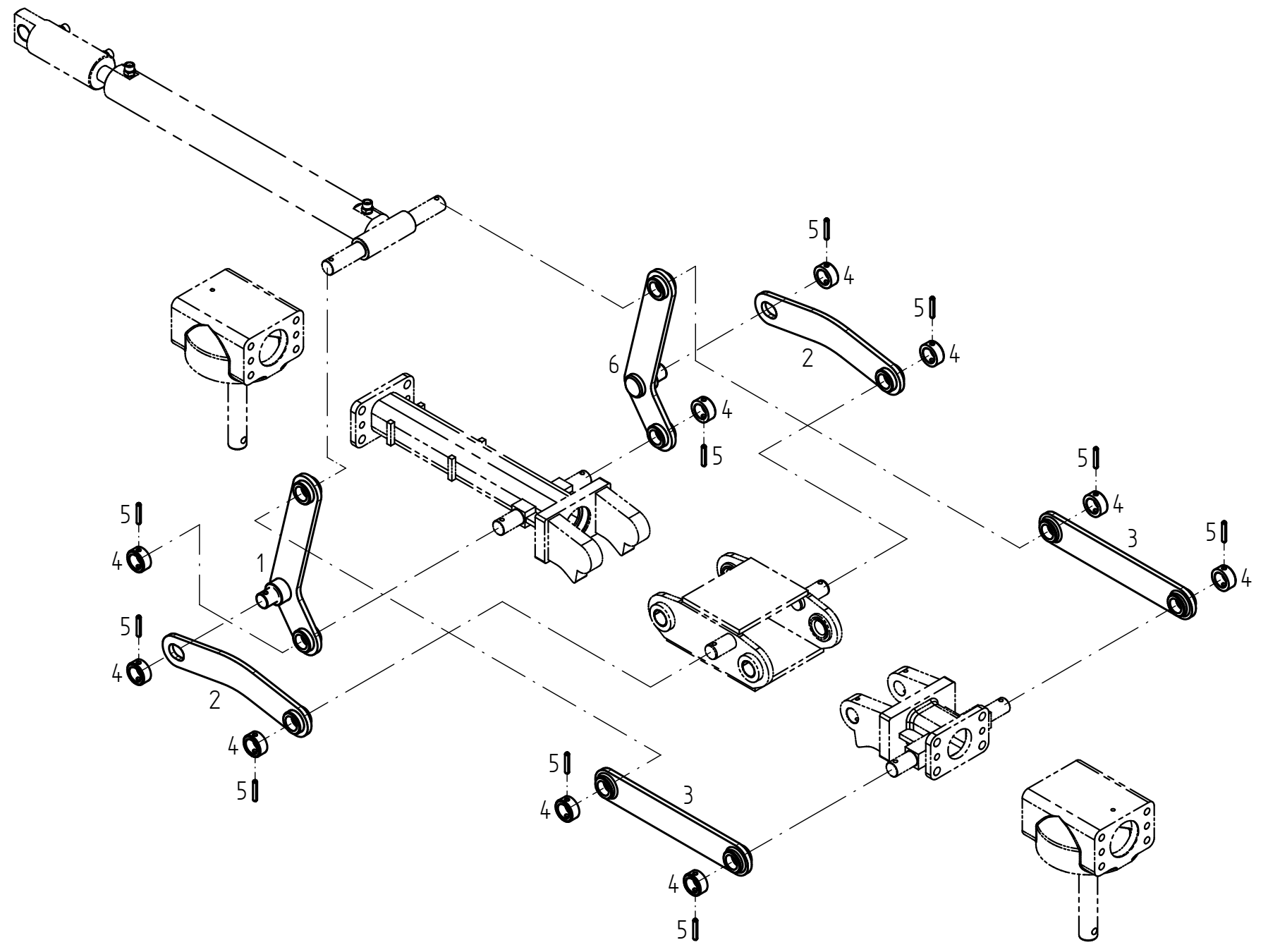
POS	TeilNr	Status	Benennung	Description	ET-Tech-Daten
1	153030	ET	Rahmenrohr	Frame pipe	
2	151109	ET	Scharnierhälfte	Hinge half	
3	126773	ET	Spannstift	Tensioning pin	ISO 8752 13x32-A-St DAC
4	127987	ET	6kt-Schraube	Hexagonal bolt	M16x 40- 100 DAC Vpl Vri
5	152063	ET	Scharnierabdeckung	Cover plate for hinge	
6	150093	ET	Scharnierblech	Hinge plate	
7	151136	ET	Scharnierabdeckung	Cover plate for hinge	
8	489353	ET	Kreiselkopf	Rotor head	
9	150512	ET	Kreiselachse	Rotor axle	
10	107483	ET	Spannstift	Tensioning pin	ISO 8752 13x60-A-St DAC
11	107469	ET	Spannstift	Tensioning pin	ISO 8752 8x60-A-St DAC
12	128063	ET	Spannstift	Tensioning pin	ISO 8752 13x24-A-St DAC
13	127274	ET	6kt-Schraube	Hexagonal bolt	DIN 933 M16x 50- 8.8 A3C Vpl
14	108292	ET	Kegelschmiernippel	Conical grease nipple	DIN 71412 A S8X1
15	153117	ET	Rahmenrohr	Frame pipe	
16	150839	ET	Scharnierachse	Hinge axle	
17	107444	ET	Spannstift	Tensioning pin	ISO 8752 5x60-A-St DAC
18	127971	ET	Kegelschmiernippel	Conical grease nipple	DIN 71412 C M8X1
19	153059	ET	Sechskantwelle	Hexagonal shaft	
20	124504	ET	Sicherungsring	Snap ring	DIN 471 30x2 DAC
21	127789	ET	Sicherungsring	Snap ring	DIN 471 40x1.75 A3C
22	124955	ET	Stützscheibe	Supporting plate	DIN 988 S 40x50x2.5
23	127761	ET	Rillenkugellager	Grooved ball bearing	DIN 625 6008-2RS
24	151678	ET	Sechskantnabe	Hub	
25	128245	ET	Sicherungsring	Snap ring	DIN 472 68x2.5
26	122753	ET	Kegelrad	Bevel wheel	
27	108601	ET	Rillenkugellager	Grooved ball bearing	DIN 625 6009 2RS
28	489466	ET	Kreuzgelenk	Universal joint	
29	153135	ET	Koppelstange	Connecting rod	
30	122913	ET	Bundbuchse	Flange sleeve	
31	153425	ET	Zugstange	Pull rod	
32	153426	ET	Bolzen	Pin	
33	124797	ET	Stützscheibe	Supporting plate	DIN 988 S 30x42x2.5



<b>E00596</b>	<b>Rahmen aussen</b>	<b>Outer frame</b>
	ET = Ersatzteil	Spare part
	EV = Verschleißteil	Wear part
	S = Sonderzubehör	Special equipment

TH 13010 Trans

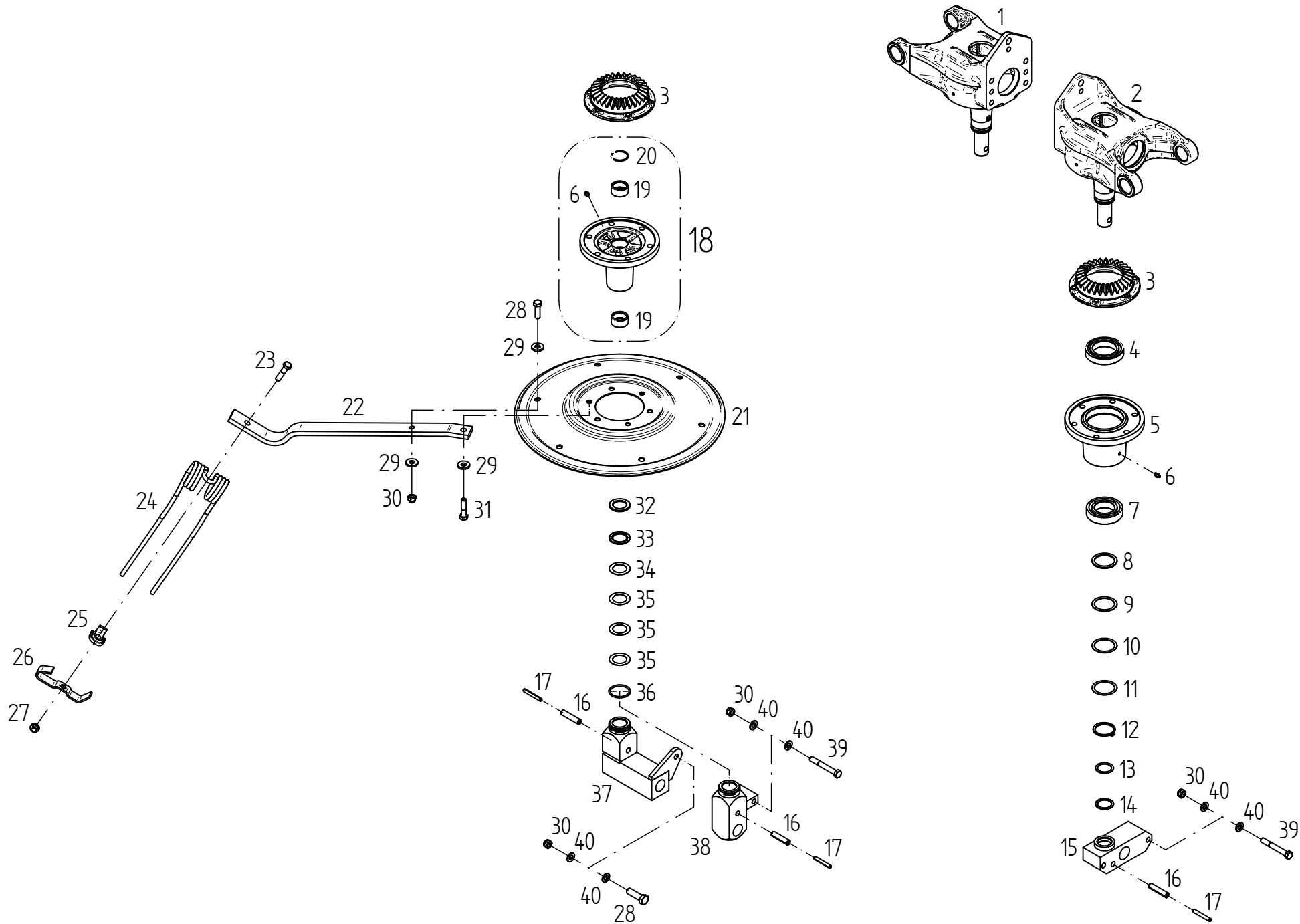
POS	TeilNr	Status	Benennung	Description	ET-Tech-Daten
1	153121	ET	Rahmen	Frame	
2	489353	ET	Kreiselkopf	Rotor head	
3	150512	ET	Kreiselachse	Rotor axle	
4	107483	ET	Spannstift	Tensioning pin	ISO 8752 13x60-A-St DAC
5	107469	ET	Spannstift	Tensioning pin	ISO 8752 8x60-A-St DAC
6	108292	ET	Kegelschmiernippel	Conical grease nipple	DIN 71412 A S8X1
7	127820	ET	Spannstift	Tensioning pin	ISO 8752 13x20 DAC
8	128903	ET	Zylinderschraube	Cheese head	DIN 912 M16x 40-10.9 A3C
9	153031	ET	Rahmenrohr	Frame pipe	
10	128063	ET	Spannstift	Tensioning pin	ISO 8752 13x24-A-St DAC
11	127987	ET	6kt-Schraube	Hexagonal bolt	M16x 40- 100 DAC Vpl Vri
12	153125	ET	Arretierträger	Locking device	
13	151821	ET	Scharnierachse	Hinge axle	
14	107444	ET	Spannstift	Tensioning pin	ISO 8752 5x60-A-St DAC
15	126821	ET	Kegelschmiernippel	Conical grease nipple	DIN 71412 A M8X1
16	153136	ET	Sechskantwelle	Hexagonal shaft	
17	150952	ET	Kreuzgelenk	Universal joint	
18	153060	ET	Sechskantwelle	Hexagonal shaft	
19	124504	ET	Sicherungsring	Snap ring	DIN 471 30x2 DAC
20	127789	ET	Sicherungsring	Snap ring	DIN 471 40x1.75 A3C
21	124955	ET	Stützscheibe	Supporting plate	DIN 988 S 40x50x2.5
22	127761	ET	Rillenkugellager	Grooved ball bearing	DIN 625 6008-2RS
23	151678	ET	Sechskantnabe	Hub	
24	128245	ET	Sicherungsring	Snap ring	DIN 472 68x2.5
25	122753	ET	Kegelrad	Bevel wheel	
26	108601	ET	Rillenkugellager	Grooved ball bearing	DIN 625 6009 2RS



<b>E00597</b>	<b>Hebel</b>	<b>Handle</b>
	ET = Ersatzteil	Spare part
	EV = Verschleißteil	Wear part
	S = Sonderzubehör	Special equipment

TH 13010 Trans

POS	TeilNr	Status	Benennung	Description	ET-Tech-Daten
1	153148	ET	Hebel	Handle	
2	153139	ET	Hebel	Handle	
3	153142	ET	Hebel	Handle	
4	150451	ET	Stellring	Adjusting ring	
5	126880	ET	Spannstift	Tensioning pin	ISO 8752 8x45-A-St DAC
6	153146	ET	Hebel	Handle	

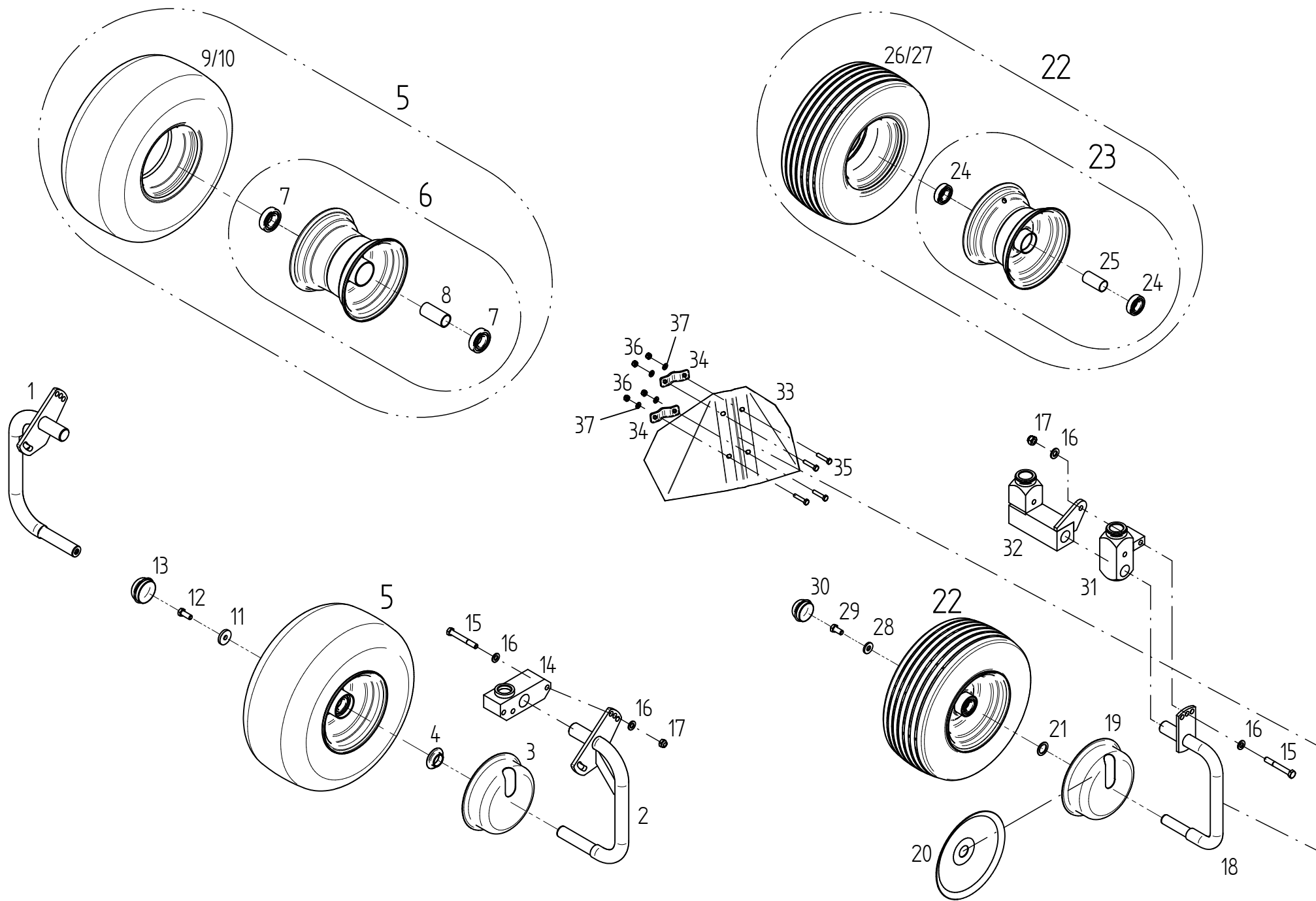




<b>E00598</b>	<b>Kreisel</b>	<b>Rotor</b>
	ET = Ersatzteil	Spare part
	EV = Verschleißteil	Wear part
	S = Sonderzubehör	Special equipment

TH 13010 Trans

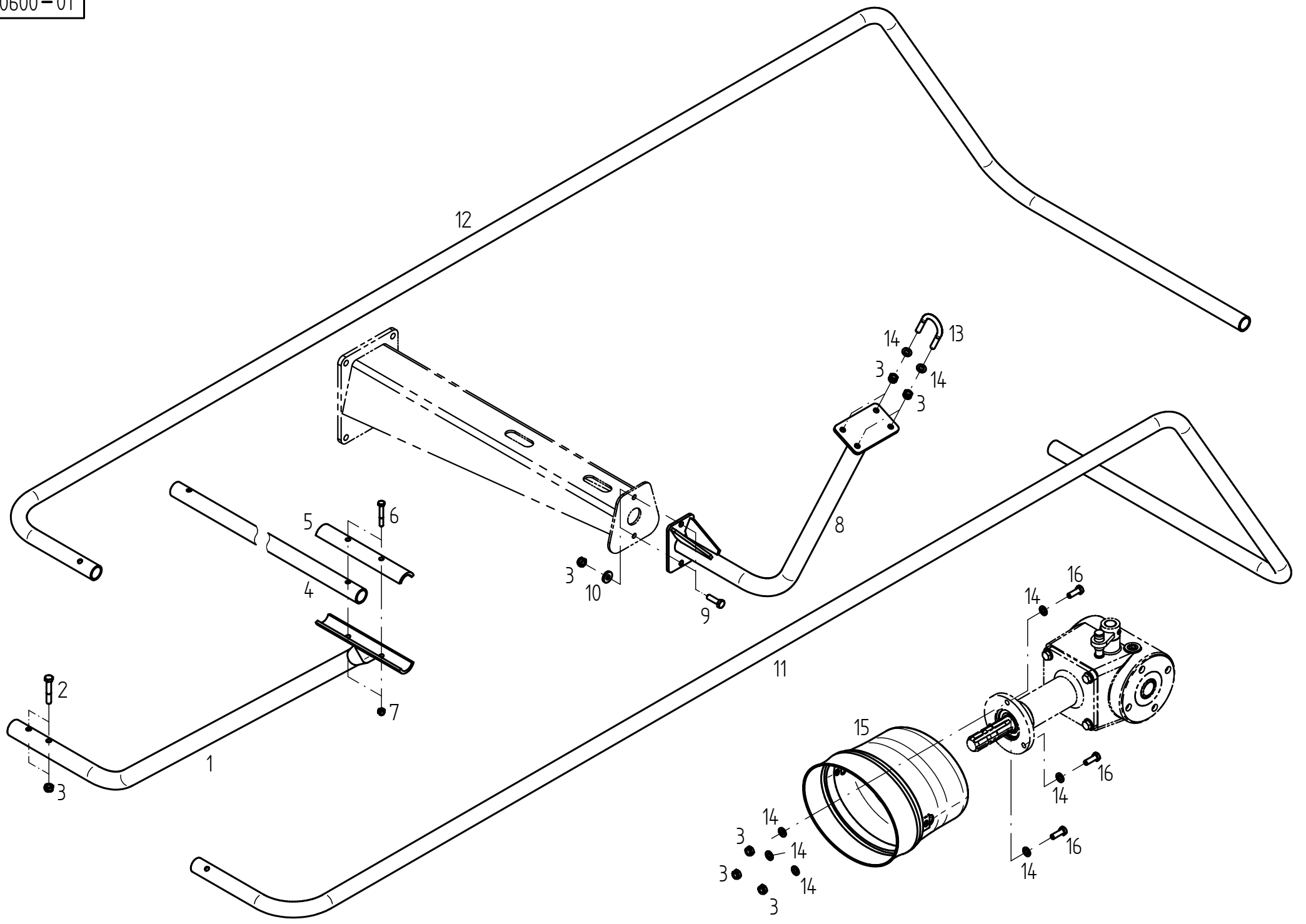
POS	TeilNr	Status	Benennung	Description	ET-Tech-Daten
1	484050	ET	Scharnierkopf, rechts	Case, right	
2	484051	ET	Scharnierkopf, links	Case, left	
3	151852	ET	Kegelrad	Bevel wheel	
4	127806	ET	Rillenkugellager	Grooved ball bearing	DIN 625 6012-Z
5	150322	ET	Kreiselnabe	Rotor hub	
6	108292	ET	Kegelschmiernippel	Conical grease nipple	DIN 71412 A S8X1
7	128121	ET	Rillenkugellager	Grooved ball bearing	DIN 625 6210 2RS
8	124330	ET	Stützscheibe	Supporting plate	DIN 988 S 50x62x3
9	127807	ET	Passscheibe	Adjusting washer	DIN 988 50x62x1
10	124811	ET	Passscheibe	Adjusting washer	DIN 988 50x62x0.5
11	124810	ET	Passscheibe	Adjusting washer	DIN 988 50x62x0.2
12	127764	ET	Sicherungsring	Snap ring	DIN 471 50x3
13	120595	ET	Passscheibe	Adjusting washer	DIN 988 35x45x1
14	126375	ET	Passscheibe	Adjusting washer	DIN 988 35x45x0.5
15	152480	ET	Achsaufnahme	Receiver	
16	107483	ET	Spannstift	Tensioning pin	ISO 8752 13x60-A-St DAC
17	107469	ET	Spannstift	Tensioning pin	ISO 8752 8x60-A-St DAC
18	489401	ET	Kreiselnabe	Rotor hub	
19	127204	ET	Nadelhülse	Needle Bush	DIN 618 HK 3520
20	127937	ET	Sprengring	Snap ring	
21	123753	ET	Zinkenteller	Tine plate	
22	123756	ET	Zinkenarm	Tine arm	
23	127454	ET	6kt-Schraube	Hexagonal bolt	DIN 931 M12x 50-10.9 DAC
24	150862	EV	Federzinken	Flexible tine	
25	150094	ET	Unterlage	Support	
26	152584	ET	Zinkenverlustsicherung.	Antiloss tine securing assembly	
27	127564	ET	6kt-Mutter	Nut	DIN 982 M12-10 A3C
28	116630	ET	6kt-Schraube	Hexagonal bolt	DIN 933 M12x 40- 8.8 A3C
29	122712	ET	Scheibe	Washer	
30	108589	ET	6kt-Mutter	Nut	DIN 985 M12- 8 A3C
31	116530	ET	6kt-Schraube	Hexagonal bolt	DIN 931 M12x 50- 8.8 A3C
32	127203	ET	Axiallagerscheibe	Thrust bearing plate	LS 3552
33	127201	ET	Axialnadellager	Needle thrust bearing	AXK 3552
34	127202	ET	Axiallagerscheibe	Thrust bearing plate	DIN 5405-3 AS 3552
35	122903	ET	Passscheibe	Adjusting washer	
36	127254	ET	O Ring	Ring	DIN 3770 47x3,5-N-NBR70
37	153372	ET	Achsaufnahme	Receiver	
38	151411	ET	Achsaufnahme	Receiver	
39	116536	ET	6kt-Schraube	Hexagonal bolt	DIN 931 M12x 90- 8.8 A3C
40	105186	ET	Scheibe	Washer	DIN 125 - 13 A3C



<b>E00599</b>	<b>Laufachsen/Räder</b>	<b>Traversing axle/Wheels</b>
	ET = Ersatzteil	Spare part
	EV = Verschleißteil	Wear part
	S = Sonderzubehör	Special equipment

TH 13010 Trans

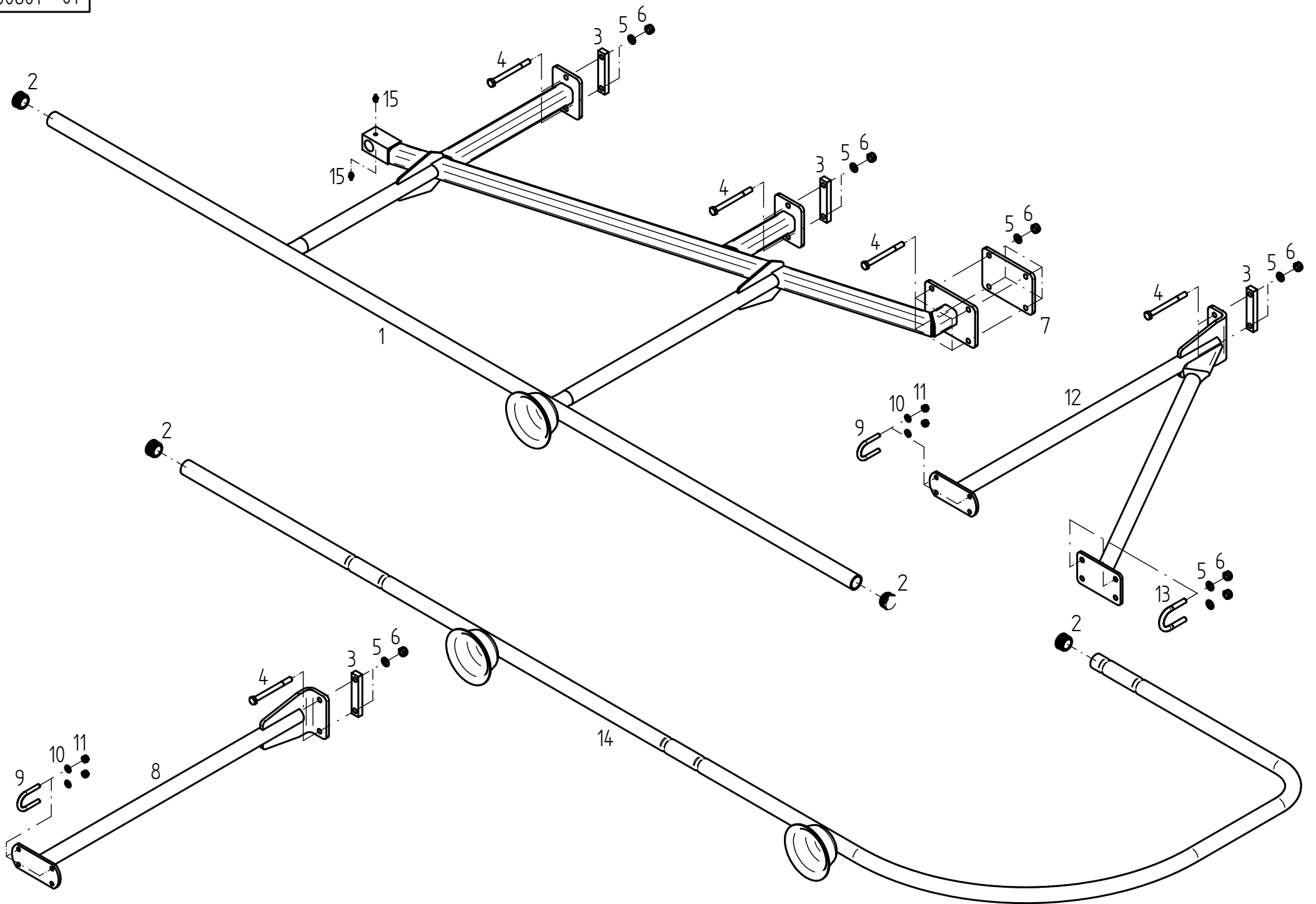
POS	TeilNr	Status	Benennung	Description	ET-Tech-Daten
1	152295	ET	Laufachse	Traversing axle	
2	152294	ET	Laufachse	Traversing axle	
3	164212	ET	Wickelschutz	Protection device against winding	
4	163820	ET	Dichtring	Seal ring	
5	152365	ET	Laufgrad montiert	Track wheel mounted	
6	163810	ET	Tiefbettfelge	Drop base rim	7.00lx8
7	105327	ET	Rillenkugellager	Grooved ball bearing	DIN 625 6206 2RS
8	163819	ET	Distanzrohr	Distance pipe	
9	128422	EV	Reifen	Tire	
10	128060	EV	Schlauch	Tube	18-18.5x8.50-8
11	164333	ET	Scheibe	Washer	
12	127641	ET	6kt-Schraube	Hexagonal bolt	DIN 933 M12x 30- 8.8 A3C Vpl
13	126920	ET	Abschlußkappe	Sealing hat	62 mm / 2.44 in
14	152480	ET	Achsaufnahme	Receiver	
15	116536	ET	6kt-Schraube	Hexagonal bolt	DIN 931 M12x 90- 8.8 A3C
16	105186	ET	Scheibe	Washer	DIN 125 - 13 A3C
17	108589	ET	6kt-Mutter	Nut	DIN 985 M12- 8 A3C
18	152354	ET	Laufachse	Traversing axle	
19	151282	ET	Wickelschutz	Protection device against winding	
20	150083	ET	Schutzscheibe	Protective plate	
21	127570	ET	Passscheibe	Adjusting washer	DIN 988 25x36x2
22	126667	EV/S	Laufgrad montiert	Track wheel mounted	16x6.50-8 69 B
23	121090	ET	Felge	Rim with grooved ball bearing	5.50Ax8
24	117363	ET	Rillenkugellager	Grooved ball bearing	DIN 625 6205 2RS
25	128058	ET	Distanzrohr	Distance pipe	
26	121091	EV/S	Reifen	Tire	16x6.50-8 69 B
27	121092	EV	Schlauch	Tube	16x6.50-8 TR13
28	122712	ET	Scheibe	Washer	
29	126662	ET	6kt-Schraube	Hexagonal bolt	DIN 933 M12x 25- 8.8 A3C Vpl
30	121327	ET	Abschlußkappe	Sealing hat	52 mm / 2.05 in
31	151411	ET	Achsaufnahme	Receiver	
32	153372	ET	Achsaufnahme	Receiver	
33	153640	ET	Wickelschutz	Protection device against winding	
34	153639	ET	Rohrschelle	Bracket	
35	116616	ET	6kt-Schraube	Hexagonal bolt	DIN 933 M 8x 40- 8.8 A3C
36	108531	ET	6kt-Mutter	Nut	DIN 985 M 8- 8 A3C
37	115972	ET	Scheibe	Washer	DIN 125 - 8.4 A3C



<b>E00600</b>	<b>Transportschutz</b>	<b>Transport protection</b>
	ET = Ersatzteil	Spare part
	EV = Verschleißteil	Wear part
	S = Sonderzubehör	Special equipment

TH 13010 Trans

POS	TeilNr	Status	Benennung	Description	ET-Tech-Daten
1	153335	ET	Schutz komplett	Guard complete	
2	127774	ET	6kt-Schraube	Hexagonal bolt	DIN 931 M10x 60- 8.8 A3C Vpl
3	108441	ET	6kt-Mutter	Nut	DIN 985 M10- 8 A3C
4	151995	ET	Schutzrohr	Protective tube	
5	151983	ET	Leiste	Strip	
6	116516	ET	6kt-Schraube	Hexagonal bolt	DIN 931 M 8x 55- 8.8 A3C
7	127510	ET	6kt-Mutter	Nut	DIN 985 M 8-10 A3C
8	153338	ET	Stützstrebe	Strut	
9	116623	ET	6kt-Schraube	Hexagonal bolt	DIN 933 M10x 35- 8.8 A3C
10	116118	ET	Scheibe	Washer	DIN 7349 - 10.5 A3C
11	153405	ET	Schutzbogen	Arc-shaped guard	
12	153406	ET	Schutzbügel	Arc-shaped guard	
13	150915	ET	Bügelschraube	Stirrup bolt	
14	115973	ET	Scheibe	Washer	DIN 125 - 10.5 A3C
15	150439	ET	Schutztopf	Guard	
16	107735	ET	6kt-Schraube	Hexagonal bolt	DIN 933 M10x 30- 8.8 A3C

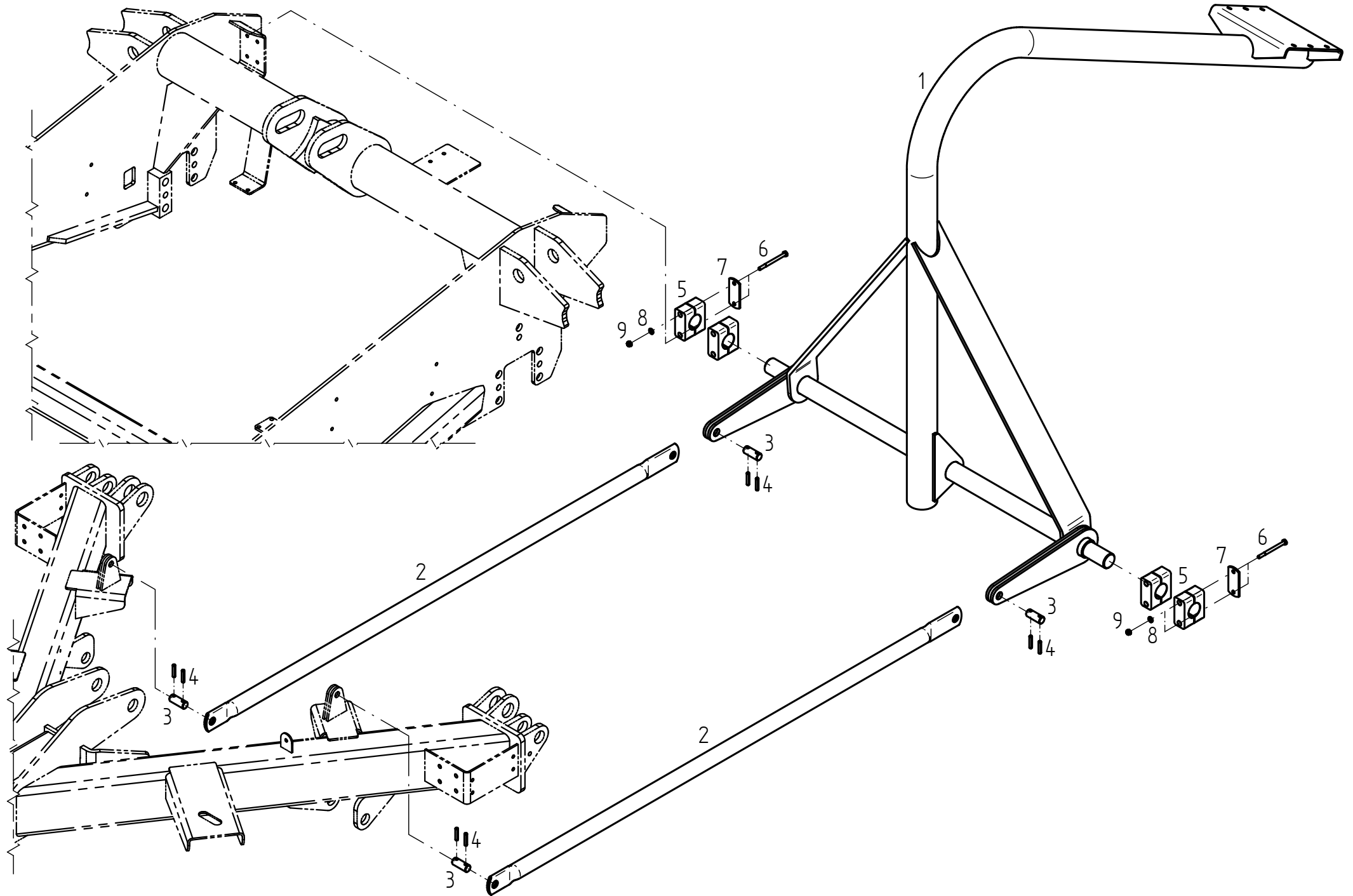


<b>E00601</b>	<b>Arbeitsschutz</b>	<b>Work protection</b>
---------------	----------------------	------------------------

ET =	Ersatzteil	Spare part
EV =	Verschleißteil	Wear part
S =	Sonderzubehör	Special equipment

TH 13010 Trans

POS	TeilNr	Status	Benennung	Description	ET-Tech-Daten
1	153443	ET	Schutzbügel	Arc-shaped guard	
2	128188	ET	Lamellenstopfen	Lamellen plug	
3	153468	ET	Halter	Support	
4	128041	ET	6kt-Schraube	Hexagonal bolt	DIN 931 M10x110- 8.8 A3C
5	115973	ET	Scheibe	Washer	DIN 125 - 10.5 A3C
6	108441	ET	6kt-Mutter	Nut	DIN 985 M10- 8 A3C
7	153467	ET	Platte	Plate	
8	153049	ET	Schutzbogenhalter	Support	
9	164245	ET	Bügelschraube	Stirrup bolt	
10	115972	ET	Scheibe	Washer	DIN 125 - 8.4 A3C
11	108531	ET	6kt-Mutter	Nut	DIN 985 M 8- 8 A3C
12	153363	ET	Schutz	Guard	
13	150915	ET	Bügelschraube	Stirrup bolt	
14	153434	ET	Schutzbogen	Arc-shaped guard	
15	108292	ET	Kegelschmiernippel	Conical grease nipple	DIN 71412 A S8X1

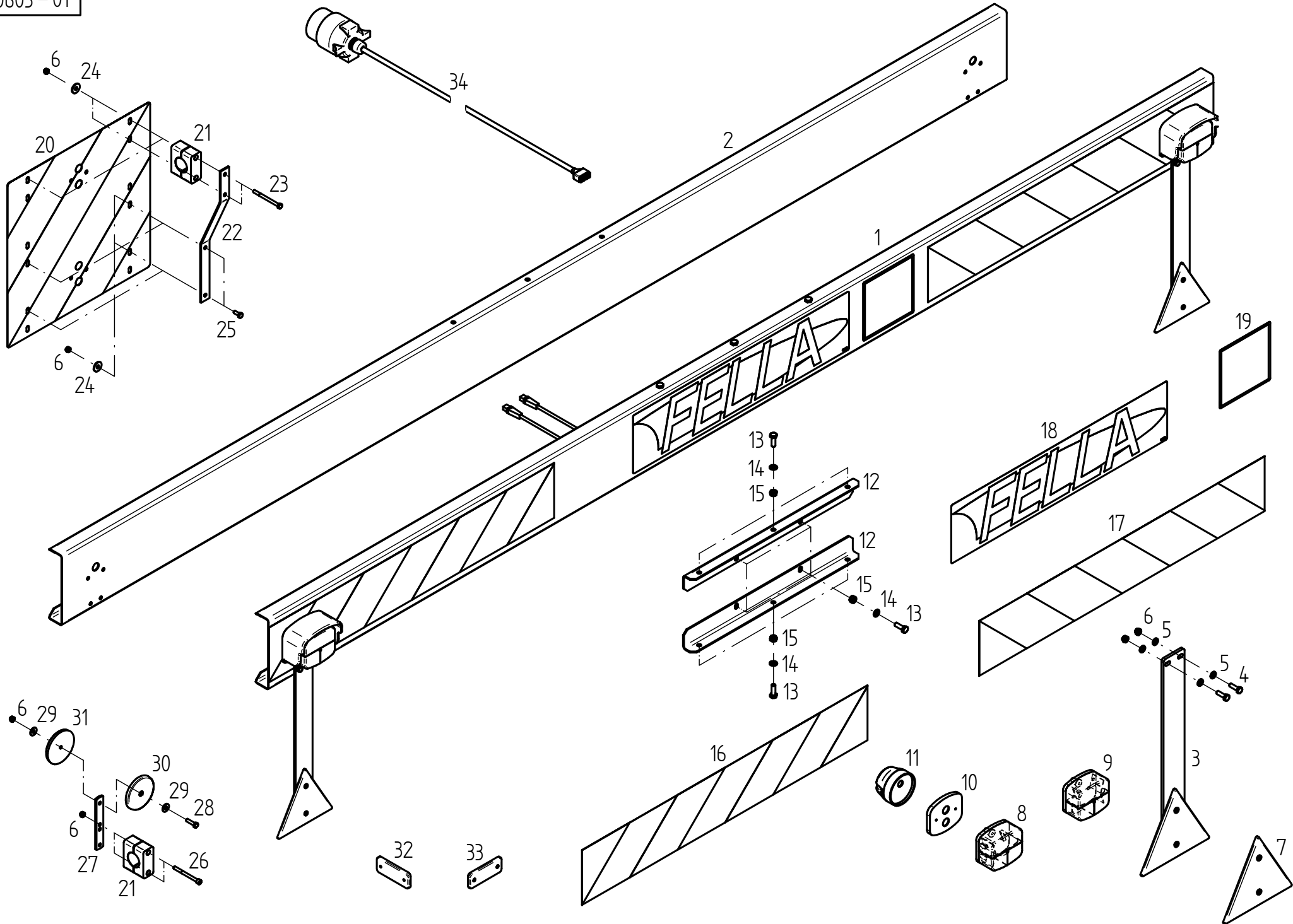




<b>E00602</b>	<b>Warntafelhalter</b>	<b>Warning sign support</b>
	ET = Ersatzteil	Spare part
	EV = Verschleißteil	Wear part
	S = Sonderzubehör	Special equipment

TH 13010 Trans

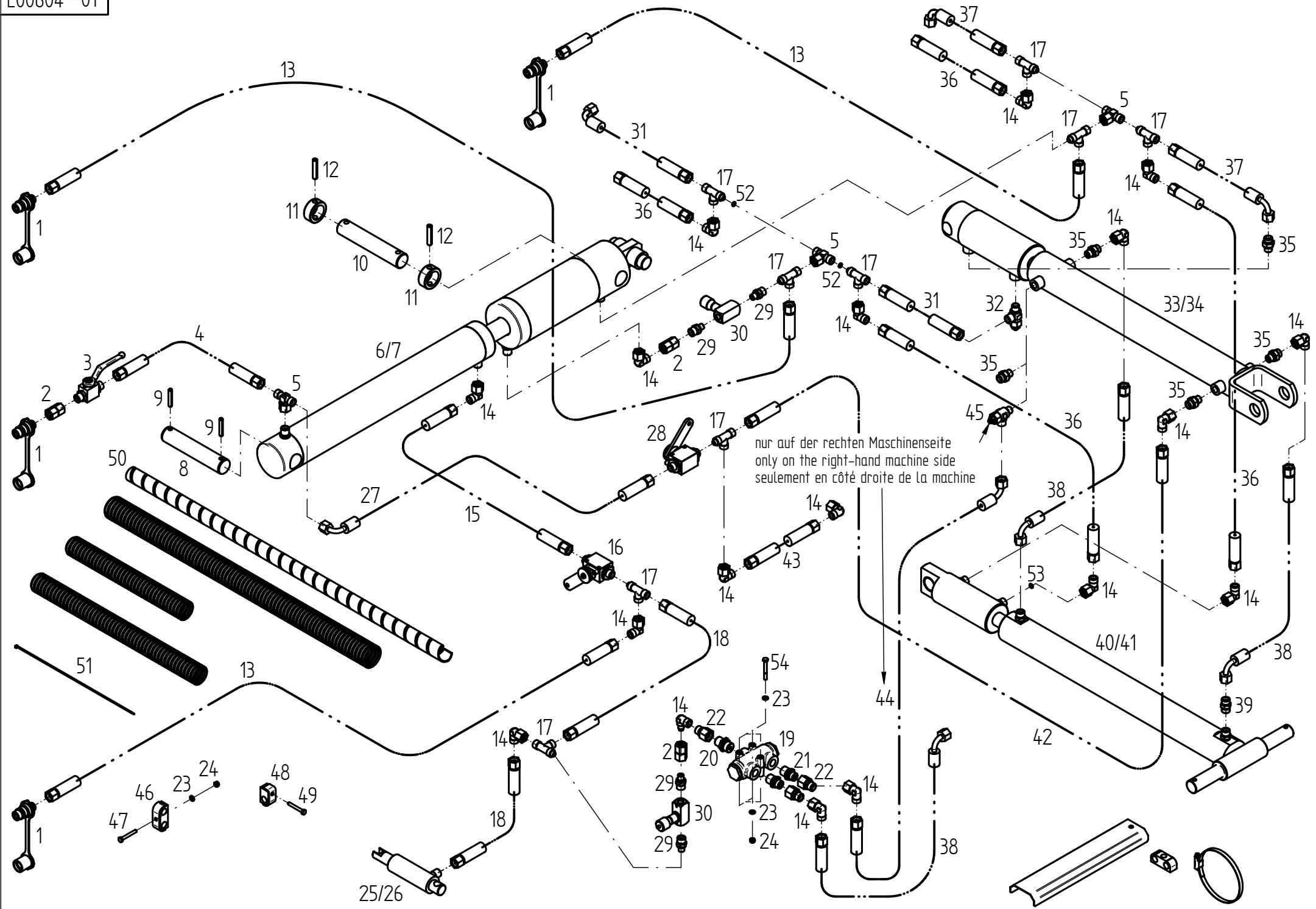
POS	TeilNr	Status	Benennung	Description	ET-Tech-Daten
1	153385	ET	Ausleger	Outrigger	
2	153389	ET	Rohrstrebe	Tubular strut	
3	152032	ET	Bolzen	Pin	
4	107449	ET	Spannstift	Tensioning pin	ISO 8752 6x30-A-St DAC
5	128339	ET	Klemmbackenpaar	Set of 2 clamping jaws	
6	127814	ET	6kt-Schraube	Hexagonal bolt	DIN 931 M 6x 75- 8.8 A3C
7	135122	ET	Lasche	Tongue	
8	115970	ET	Scheibe	Washer	DIN 125 - 6.4 A3C
9	106903	ET	6kt-Mutter	Nut	DIN 985 M 6- 8 A3C



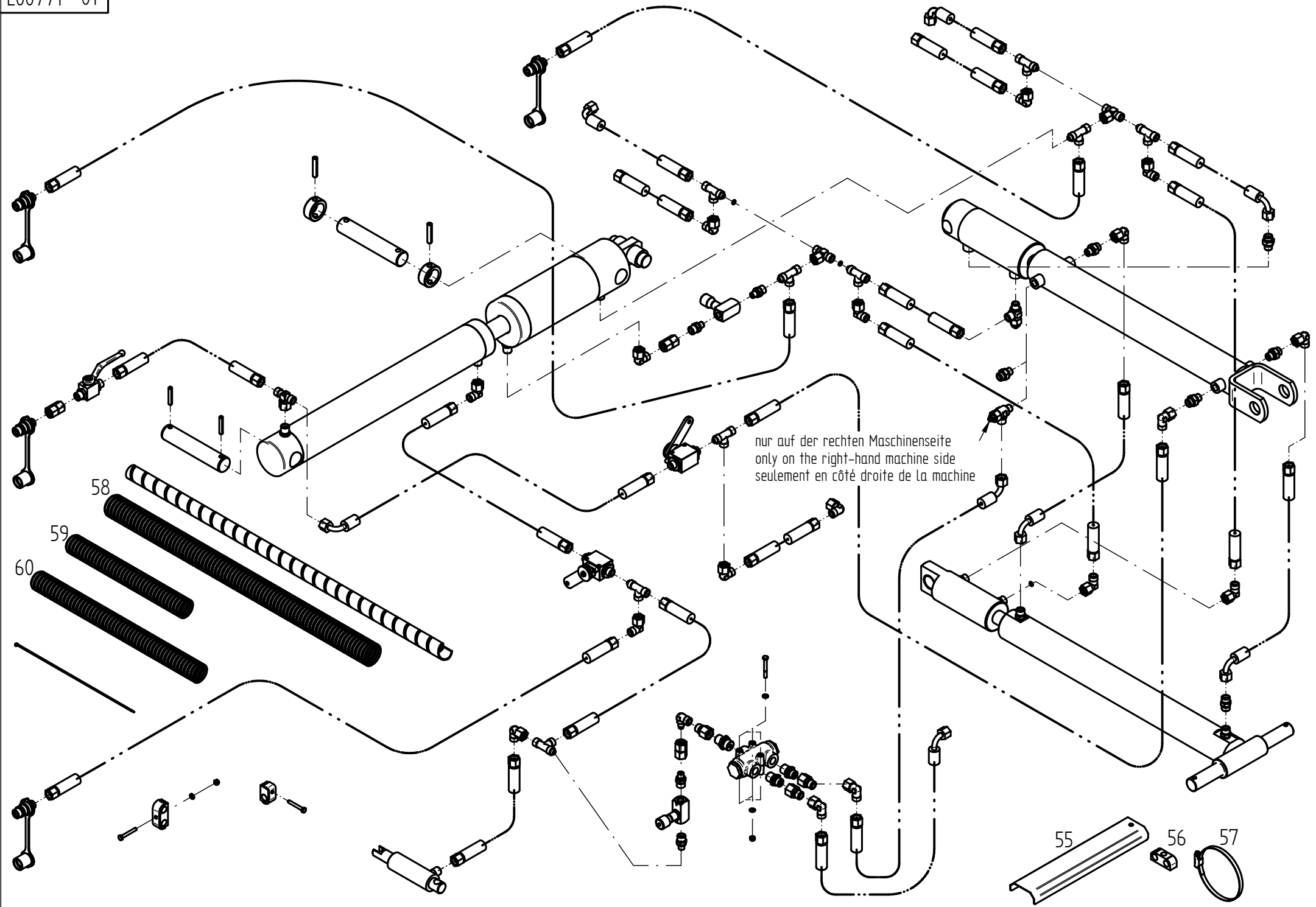
<b>E00603</b>	<b>Leuchenträger</b>	<b>Lamp holder</b>
	ET = Ersatzteil	Spare part
	EV = Verschleißteil	Wear part
	S = Sonderzubehör	Special equipment

TH 13010 Trans

POS	TeilNr	Status	Benennung	Description	ET-Tech-Daten
1	162875	ET	Leuchenträger	Lamp holder	
2	162821	ET	Leuchenträger	Lamp holder	
3	162843	ET	Pendel-Rückstrahler rot	Red pendulum reflector	
4	116608	ET	6kt-Schraube	Hexagonal bolt	DIN 933 M 6x 20- 8.8 A3C
5	115970	ET	Scheibe	Washer	DIN 125 - 6.4 A3C
6	106903	ET	6kt-Mutter	Nut	DIN 985 M 6- 8 A3C
7	151719	ET	Rückstrahler	Reflector	
8	162090	ET	Dreikammerleuchten	Three - unit lamp	
9	162091	ET	Dreikammerleuchten	Three - unit lamp	
10	161792	ET	Distanzstück	Distance piece	
11	162092	ET	Leuchte	Lamp	white
12	162855	ET	Winkel	Angle	
13	127569	ET	6kt-Schraube	Hexagonal bolt	DIN 933 M 8x 25- A2
14	115972	ET	Scheibe	Washer	DIN 125 - 8.4 A3C
15	108531	ET	6kt-Mutter	Nut	DIN 985 M 8- 8 A3C
16	162841	ET	Warnfolie links	Warning sign left	
17	162842	ET	Warnfolie rechts	Warning sign right	
18	166600	ET	Aufkleber	Decal	right
19	153465	ET	Abziehbild	Decals	
20	150581	ET	Warntafel beidseitig	Warning sign support	
21	128339	ET	Klemmbackenpaar	Set of 2 clamping jaws	
22	150569	ET	Stütze	Support	
23	127814	ET	6kt-Schraube	Hexagonal bolt	DIN 931 M 6x 75- 8.8 A3C
24	116030	ET	Scheibe	Washer	DIN 9021 - 7.4 A3C
25	116607	ET	6kt-Schraube	Hexagonal bolt	DIN 933 M 6x 16- 8.8 A3C
26	128356	ET	Zylinderschraube	Cheese head	DIN 912 M 6x 70- 8.8 A3C
27	152140	ET	Lasche	Tongue	
28	116609	ET	6kt-Schraube	Hexagonal bolt	DIN 933 M 6x 25- 8.8 A3C
29	124512	ET	Scheibe	Washer	DIN 9021 - 6.4 A3C
30	127213	ET	Rückstrahler	Reflector	
31	127214	ET	Rückstrahler	Reflector	
32	124687	ET	Rückstrahler	Reflector	
33	126039	ET	Rückstrahler	Reflector	
34	163063	ET	Hauptkabel	Main cable	

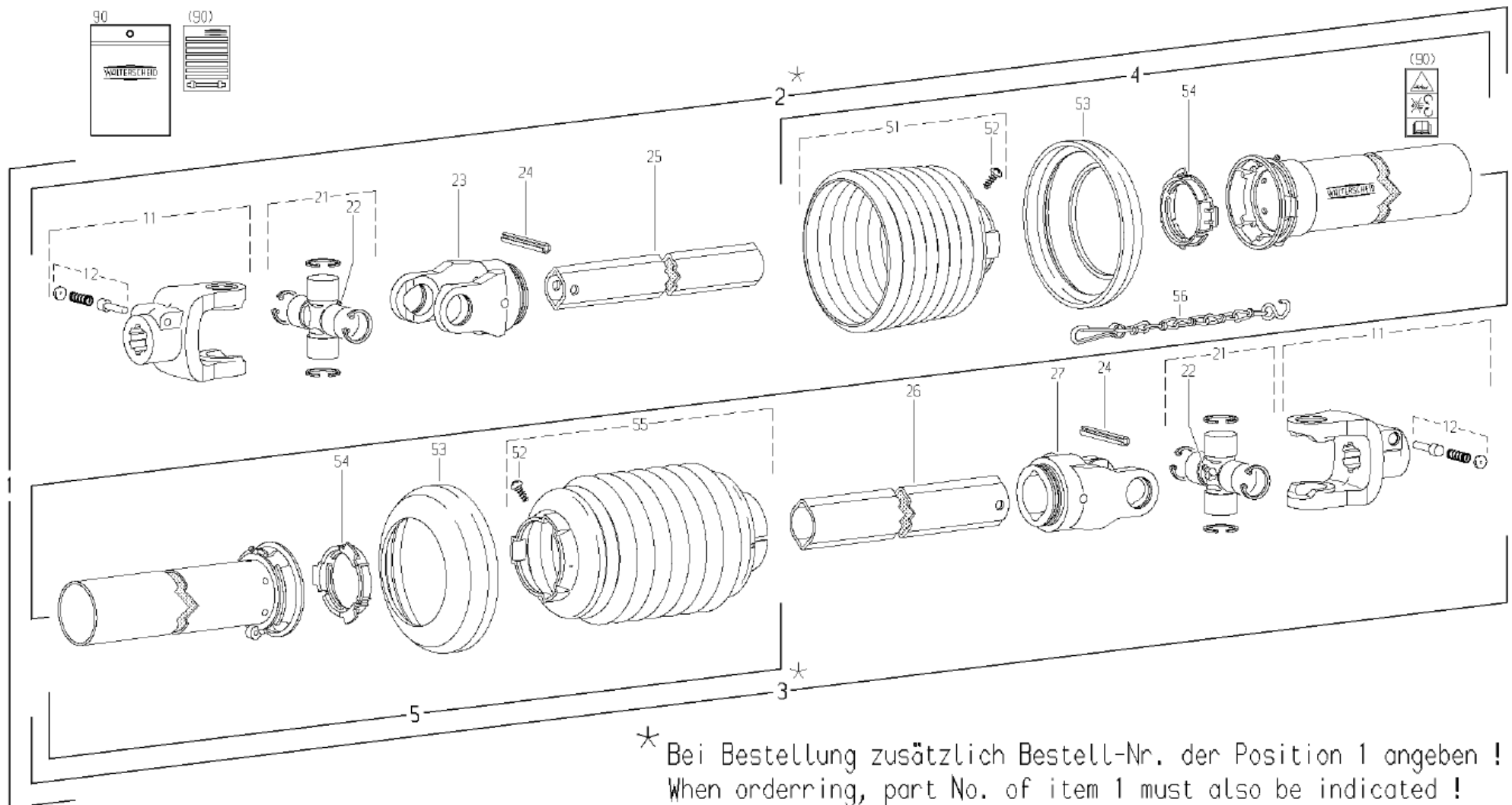


E00604		Hydraulik		Hydraulic	
	ET =	Ersatzteil	Spare part		
	EV =	Verschleißteil	Wear part		
	S =	Sonderzubehör	Special equipment		
TH 13010 Trans					
POS	TeilNr	Status	Benennung	Description	ET-Tech-Daten
1	128070	ET	SVK-Stecker	SVK plug	ISO 7241-12,5-10S ST3-10S A3C
2	128120	ET	Gerader Zwischenstutzen	Screw fitting.	GZ 10 S A3C
3	162745	ET	Blockkugelhahn	Ball valve	DN 6 10S A3C
4	135188	EV	Hydraulikschlauch	Hydraulic hose	
5	127901	ET	T-Verschraubung	T bolting	ET 10 S OMD A3C
6	153364	ET	Hydraulikzylinder	Hydraulic cylinder	
7	153365	ET	Dichtungssatz	Set of seals	
8	153201	ET	Bolzen	Pin	
9	126880	ET	Spannstift	Tensioning pin	ISO 8752 8x45-A-St DAC
10	153343	ET	Bolzen	Pin	
11	150459	ET	Stellring	Adjusting ring	
12	107475	ET	Spannstift	Tensioning pin	ISO 8752 10x50-A-St DAC
13	165670	EV	Hydraulikschlauch	Hydraulic hose	
14	127902	ET	W-Schwenkverschraubung	Swivelling screw fitting	EW 10 S OMD A3C
15	162203	EV	Hydraulikschlauch	Hydraulic hose	
16	164694	ET	Absperrhahn	Stop valve	
17	127980	ET	L-Verschraubung mit Dichtkegel	Screw fitting	EL 10 S OMD A3C
18	132494	EV	Hydraulikschlauch	Hydraulic hose	
19	163776	ET	Stromteiler	Partition	
20	128282	ET	Gerade Einschraubverschraubung	Straight screw fitting	
21	128281	ET	Gerade Einschraubverschraubung	Straight screw fitting	
22	128283	ET	Konus-Reduzieranschluss m. Dichtkegel	Reducing coupling	
23	115970	ET	Scheibe	Washer	DIN 125 - 6.4 A3C
24	106903	ET	6kt-Mutter	Nut	DIN 985 M 6- 8 A3C
25	151802	ET	Druckzylinder	Pressure cylinder	
26	132768	ET	Dichtungssatz	Set of seals	
27	166716	EV	Hydraulikschlauch	Hydraulic hose	
28	152965	ET	Absperrhahn	Stop valve	
29	128420	ET	Gerade Einschraubverschraubung	Straight screw fitting	GE 10 S R1/4 ED OMD A3C
30	164637	ET	Drosselrückschlagventil	Throttle valve	
31	163982	EV	Hydraulikschlauch	Hydraulic hose	
32	123760	ET	Drosselrückschlagventil	Throttle valve	
33	153366	ET	Hydraulikzylinder	Hydraulic cylinder	
34	153367	ET	Dichtungssatz	Set of seals	
35	126129	ET	Gerade Einschraubverschraubung	Straight screw fitting	
36	162827	EV	Hydraulikschlauch	Hydraulic hose	
37	163614	EV	Hydraulikschlauch	Hydraulic hose	
38	152100	EV	Hydraulikschlauch	Hydraulic hose	
39	127950	ET	Verbindungsstück	Connection part	
40	153430	ET	Hydraulikzylinder	Hydraulic cylinder	
41	153429	ET	Dichtungssatz	Set of seals	
42	161351	EV	Hydraulikschlauch	Hydraulic hose	
43	162556	EV	Hydraulikschlauch	Hydraulic hose	
44	152135	EV	Hydraulikschlauch	Hydraulic hose	
45	123759	ET	Drossel-Ventil	Throttle valve	
46	163075	ET	Rohrschelle	Bracket	
47	127581	ET	6kt-Schraube	Hexagonal bolt	DIN 933 M 6x 45- 8.8 A3C
48	151817	ET	Rohrschelle	Bracket	
49	128689	ET	Schneidschraube	Tapping screw	DIN 7513 AM 6x45 A3C
50	498633	ET	Scheuerschutzwendel	Protective	
51	124326	ET	Kabelbinder	Operating cable	
52	151070	ET	Drosselscheibe	Throttle plate	
53	153671	ET	Drosselscheibe	Throttle plate	10/0,6
54	124359	ET	6kt-Schraube	Hexagonal bolt	DIN 931 M 6x 60- 8.8 A3C



<b>E00771</b>	<b>Hydraulik</b>		<b>Hydraulic</b>	
	ET =	Ersatzteil	Spare part	
	EV =	Verschleißteil	Wear part	
	S =	Sonderzubehör	Special equipment	
TH 13010 Trans				

POS	TeilNr	Status	Benennung	Description	ET-Tech-Daten
55	152919	ET	Schlauchkanal	Hose channel	DIN 3017 A-80-100x12-W1-2
56	164264	ET	Gummitteil	Rubber part	
57	118555	ET	Schlauchschelle	Hose clip	
58	484132	ET	Schutzrohr	Protective tube	
59	484133	ET	Schutzrohr	Protective tube	
60	484134	ET	Schutzrohr	Protective tube	



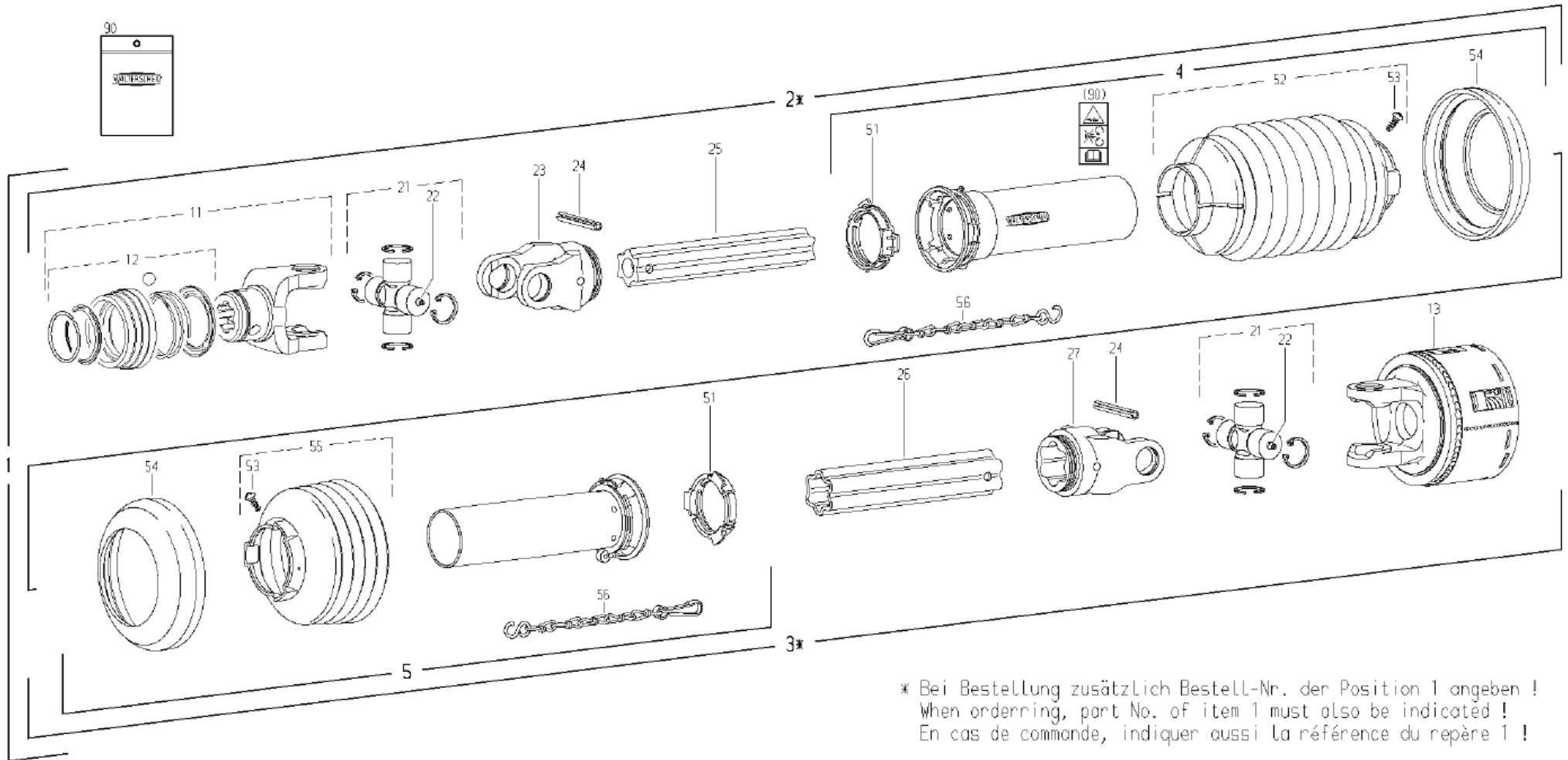
\* Bei Bestellung zusätzlich Bestell-Nr. der Position 1 angeben !  
 When ordering, part No. of item 1 must also be indicated !  
 En cas de commande, indiquer aussi la référence du repère 1 !



<b>E00605</b>	<b>Gelenkwelle</b>	<b>PTO-shaft</b>
	ET = Ersatzteil	Spare part
	EV = Verschleißteil	Wear part
	S = Sonderzubehör	Special equipment

TH 13010 Trans

POS	TeilNr	Status	Benennung	Description	ET-Tech-Daten
1	131217	ET	Gelenkwelle	PTO-shaft	W2400-SD25-1010
2	102298		Innere Gelenkwellenhälfte	Inner PTO driveshaft half	
3	102572		Äußere Gelenkwellenhälfte	Outer PTO drive shaft half	
4	102384	ET	Äußere Schutzhälfte	Outer guard half	
5	102237	ET	Innere Schutzhälfte	Inner guard half	
11	102228	ET	Aufsteckgabel	Quick disconnect yoke	
12	102066	ET	Schiebestift komplett	Quick disconnect pin cpl.	
21	102229	ET	Kreuzgarnitur kompl.	Cross and bearing kit cpl.	
22	102095	ET	Kegelschmiernippel	Conical grease nipple	DIN 71412 B M8x1
23	102230	ET	Rillengabel	Inboard yoke	
24	127861	ET	Spannstift	Tensioning pin	ISO 8752 10x80-A-St
25	102531	ET	Profilrohr	Profile tube	
26	102867	ET	Profilrohr	Profile tube	
27	102232	ET	Rillengabel	Inboard yoke	
51	102868	ET	Schutztrichter	Guard cone	
52	102075	ET	Schraube	Screw	3.5x9.5
53	102102	ET	Stützring	Reinforcing collar	
54	102161	ET	Gleitring	Bearing ring	
55	102240	ET	Schutztrichter	Guard cone	
56	102101	ET	Haltekette	Safety chain	
90	102174	ET	Betriebsanleitung	Service instructions	

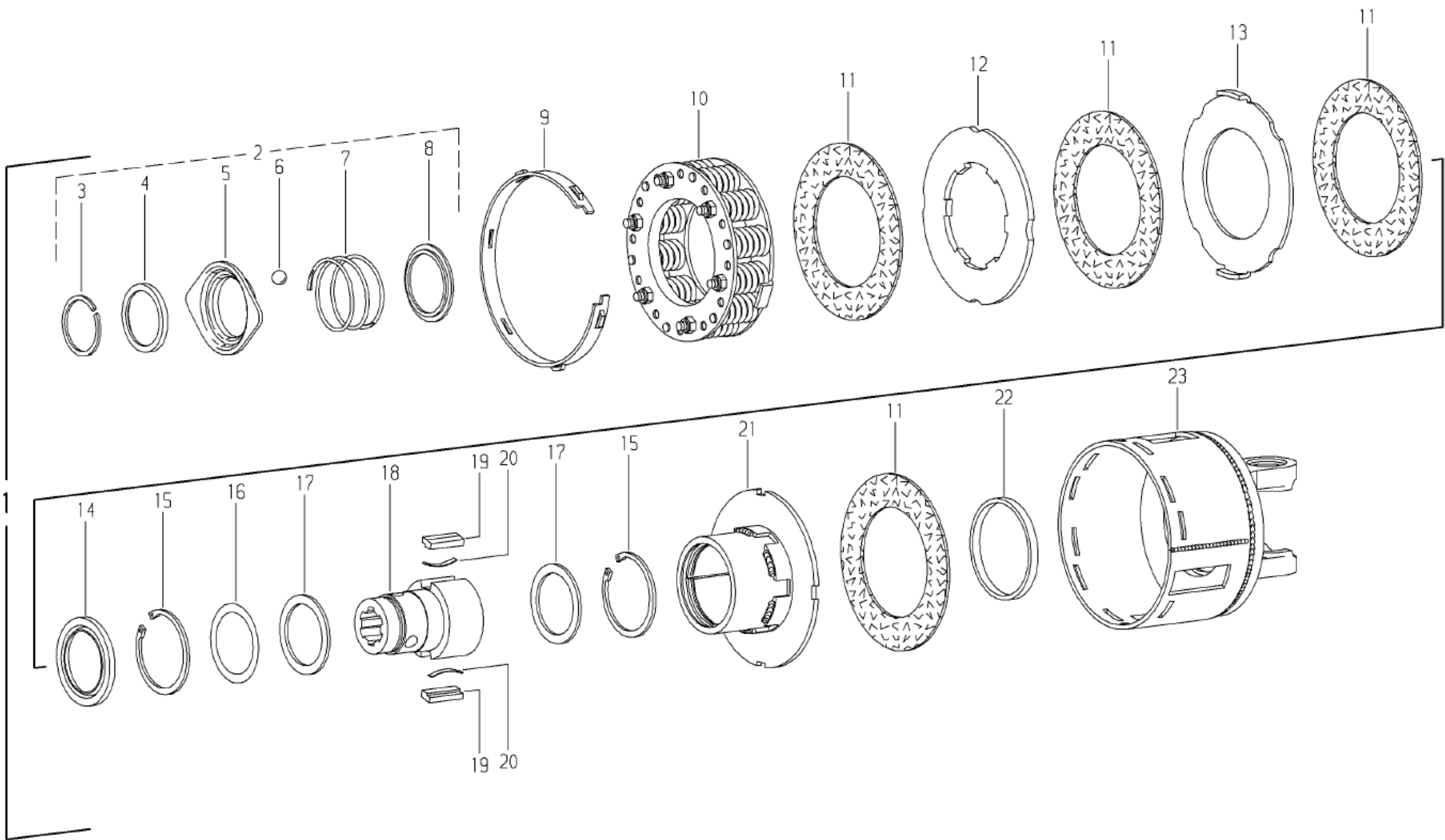


\* Bei Bestellung zusätzlich Bestell-Nr. der Position 1 angeben !  
 When ordering, part No. of item 1 must also be indicated !  
 En cas de commande, indiquer aussi la référence du repère 1 !

<b>E00606</b>	<b>Gelenkwelle</b>	<b>PTO-shaft</b>
	ET = Ersatzteil	Spare part
	EV = Verschleißteil	Wear part
	S = Sonderzubehör	Special equipment

TH 13010 Trans

POS	TeilNr	Status	Benennung	Description	ET-Tech-Daten
1	153428	ET	Gelenkwelle	PTO-shaft	W2400-SD25-960-FK96/4R-1200
2	102869		Innere Gelenkwellenhälfte	Inner PTO driveshaft half	
3	102870		Äußere Gelenkwellenhälfte	Outer PTO drive shaft half	
4	102236	ET	Äußere Schutzhälfte	Outer guard half	
5	132997	ET	Innere Schutzhälfte	Inner guard half	
11	102449	ET	Aufsteckgabel	Quick disconnect yoke	
12	102492	ET	ASE-Verschluß komplett	ASE-lock complete	
13	102790	ET	Reib-Freilaufkupplung	Friction and overrunning clutch	
21	102557	ET	Kreuzgarnitur kompl.	Cross and bearing kit cpl.	
22	102068	ET	Kegelschmiernippel	Conical grease nipple	AM6
23	102167	ET	Rillengabel	Inboard yoke	
24	127861	ET	Spannstift	Tensioning pin	ISO 8752 10x80-A-St
25	102871	ET	Profilrohr	Profile tube	
26	102573	ET	Profilrohr	Profile tube	
27	102326	ET	Rillengabel	Inboard yoke	
51	102161	ET	Gleitring	Bearing ring	
52	102240	ET	Schutztrichter	Guard cone	
53	102075	ET	Schraube	Screw	3.5x9.5
54	102102	ET	Stützring	Reinforcing collar	
55	102171	ET	Schutztrichter	Guard cone	
56	102101	ET	Haltekette	Safety chain	
90	102496	ET	Betriebsanleitung	Service instructions	

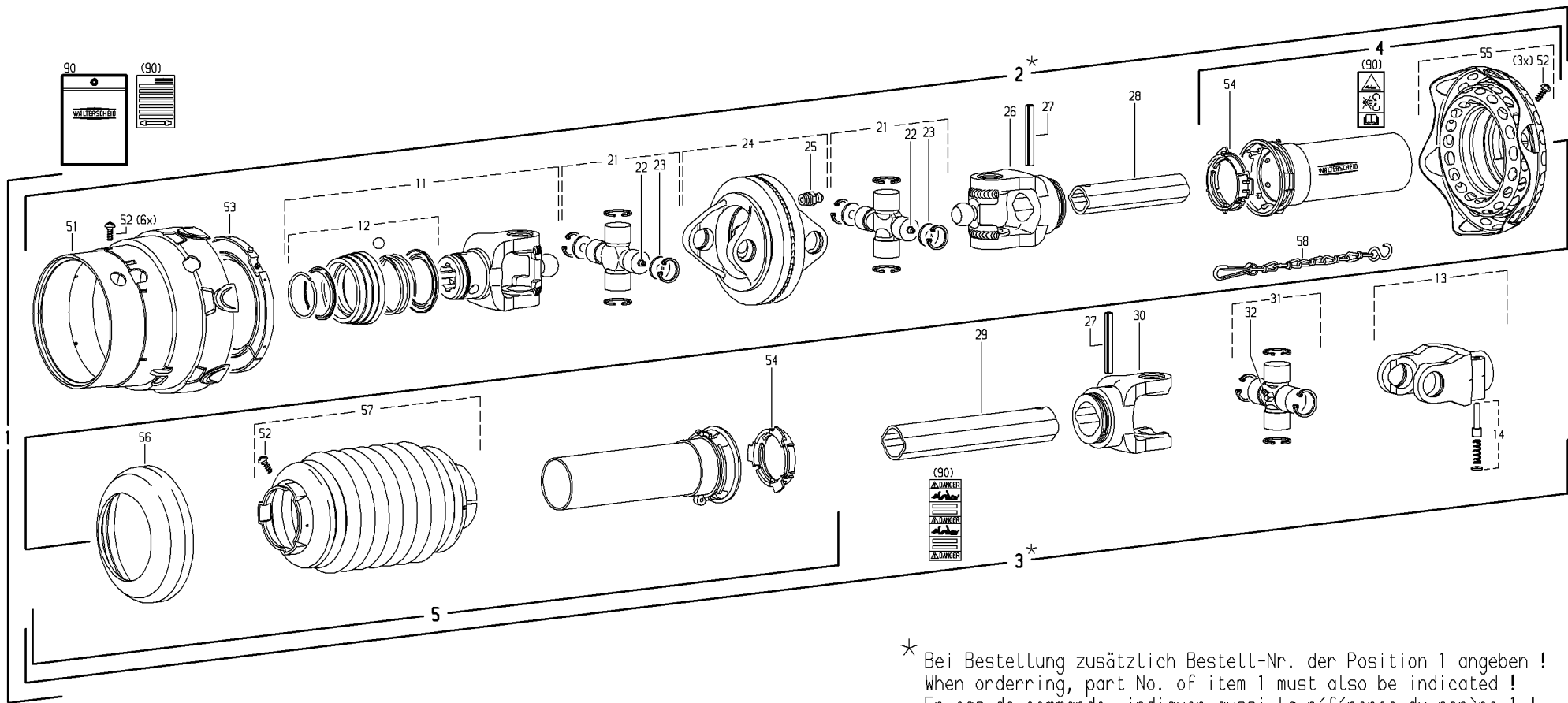


<b>E00652</b>	<b>Freilaufkupplung</b>	<b>Freewheeling clutch</b>
---------------	-------------------------	----------------------------

ET =	Ersatzteil	Spare part
EV =	Verschleißteil	Wear part
S =	Sonderzubehör	Special equipment

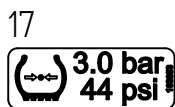
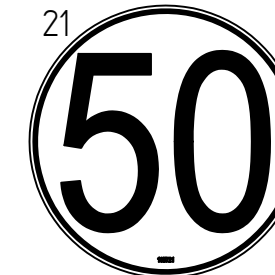
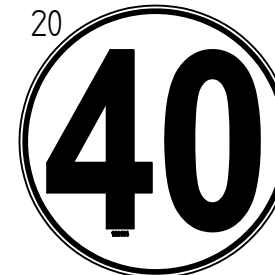
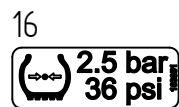
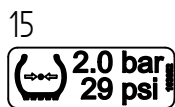
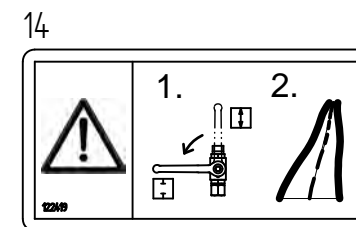
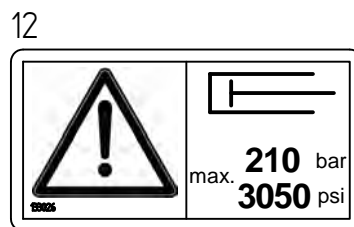
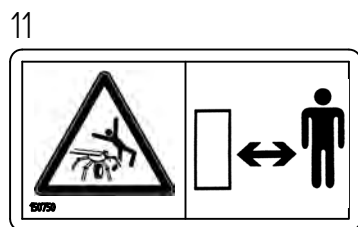
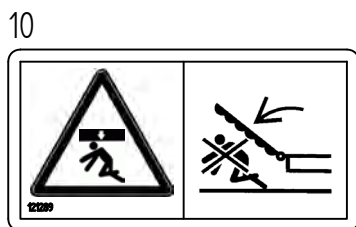
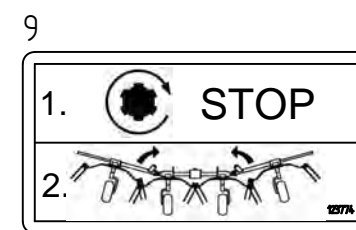
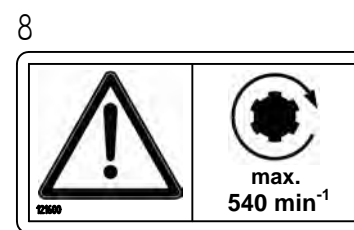
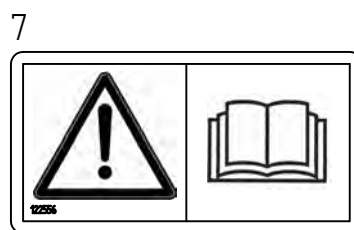
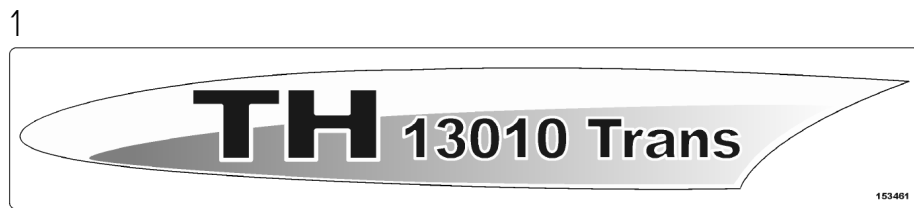
TH 13010 Trans

POS	TeilNr	Status	Benennung	Description	ET-Tech-Daten
1	102790	ET	Reib-Freilaufkupplung	Friction and overrunning clutch	
2	102622	ET	Ziehverschluß komplett	Pull lock complete	
3	102623	ET	Ring	Ring	DIN 5417 SP 50
4	102624	ET	Winkelring	Back-up ring	
5	102625	ET	Sperrhülse	Lock collar	
6	102626	ET	Kugel	Ball	DIN 5401 - 1/2" V
7	102627	ET	Druckfeder	Compression spring	
8	102628	ET	Stützring	Reinforcing collar	
9	102584	ET	Einstellring	Setting ring	
10	102798	ET	Federpaket	Spring pack	
11	102543	ET	Reibscheibe	Friction disk	
12	102799	ET	Scheibe	Washer	
13	102800	ET	Scheibe	Washer	
14	102582	ET	Dichtring	Seal ring	
15	107385	ET	Sicherungsring	Snap ring	DIN 472 72x2.5
16	102634	ET	Paßscheibensatz	Shim kit	
17	124151	ET	Stützscheibe	Supporting plate	DIN 988 S 56x72x3
18	102781	ET	Nabe	Hub	
19	102548	ET	Passfeder	Fitting spring	
20	102549	ET	Blattfeder	Leaf spring	
21	102556	ET	Mitnehmer	Clutch housing	
22	102542	ET	Lauftring	Ring	
23	102801	ET	Kupplungsgehäuse	Coupling housing	



\* Bei Bestellung zusätzlich Bestell-Nr. der Position 1 angeben !  
 When ordering, part No. of item 1 must also be indicated !  
 En cas de commande, indiquer aussi la référence du repère 1 !

E00119		Gelenkwelle		PTO-shaft	
	ET =	Ersatzteil	Spare part		
	EV =	Verschleißteil	Wear part		
	S =	Sonderzubehör	Special equipment		
TH 13010 Trans					
POS	TeilNr	Status	Benennung	Description	ET-Tech-Daten
0	152357	ET	Weitwinkelgelenkwelle	Wide angle p.t.o. shaft	
2	102521		Innere Gelenkwellenhälfte	Inner PTO driveshaft half	
3	102522		Äußere Gelenkwellenhälfte	Outer PTO drive shaft half	
4	102523	ET	Äußere Schutzhälfte	Outer guard half	
5	102524	ET	Innere Schutzhälfte	Inner guard half	
11	102481	ET	Aufsteckgabel	Quick disconnect yoke	
12	102492	ET	ASE-Verschluß komplett	ASE-lock complete	
13	132553	ET	Aufsteckgabel	Quick disconnect yoke	
14	102066	ET	Schiebestift komplett	Quick disconnect pin cpl.	
21	102347	ET	Kreuzgarnitur kompl.	Cross and bearing kit cpl.	
22	102068	ET	Kegelschmiernippel	Conical grease nipple	AM6
23	102348	ET	Ronde	Plate	
24	102349	ET	Doppelgabel	Double fork	
25	102335	ET	Kegelschmiernippel	Conical grease nipple	DIN 71412 A M8x1
26	102350	ET	Rillengabel	Inboard yoke	
27	127973	ET	Spannstift	Tensioning pin	ISO 8752 10x75-A-St DAC
28	102512	ET	Profilrohr	Profile tube	
29	102513	ET	Profilrohr	Profile tube	
30	132561	ET	Rillengabel	Inboard yoke	
31	102201	ET	Kreuzgarnitur kompl.	Cross and bearing kit cpl.	
32	102095	ET	Kegelschmiernippel	Conical grease nipple	DIN 71412 B M8x1
51	102353	ET	Schutztrichter	Guard cone	
52	102075	ET	Schraube	Screw	3.5x9.5
53	102354	ET	Gleitring	Bearing ring	
54	102161	ET	Gleitring	Bearing ring	
55	102520	ET	Schutztrichter	Guard cone	
56	102102	ET	Stützring	Reinforcing collar	
57	102240	ET	Schutztrichter	Guard cone	
58	102342	ET	Haltekette	Safety chain	
90	102496	ET	Betriebsanleitung	Service instructions	

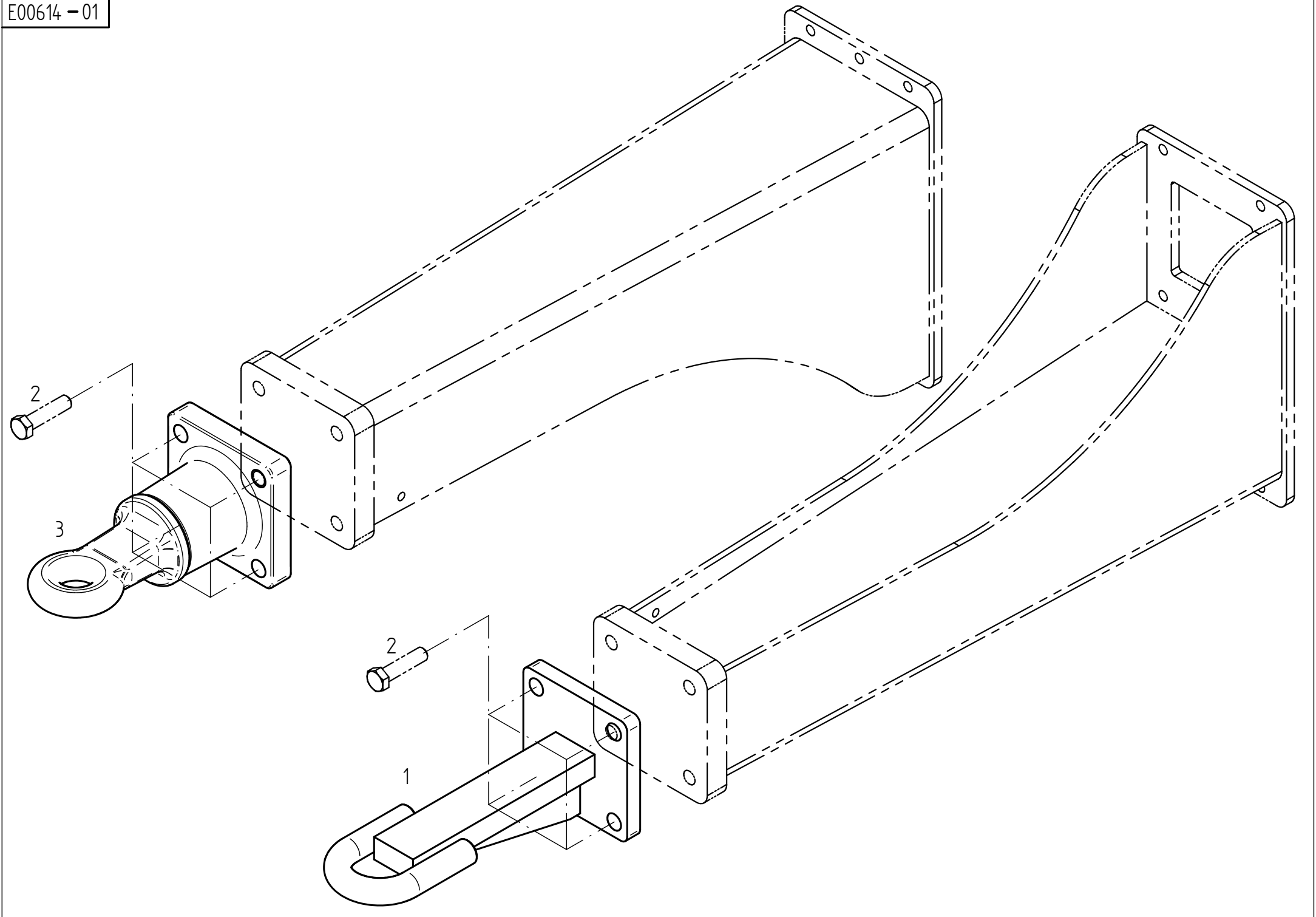




<b>E00607</b>	<b>Aufkleber</b>	<b>Lable</b>
ET =	Ersatzteil	Spare part
EV =	Verschleißteil	Wear part
S =	Sonderzubehör	Special equipment

TH 13010 Trans

POS	TeilNr	Status	Benennung	Description	ET-Tech-Daten
1	153461	ET	Aufkleber	Decal	"TH13010Trans" links
2	153462	ET	Aufkleber	Decal	"TH13010Trans" rechts
3	153465	ET	Abziehbild	Decals	"FELLA" 150x150
4	166600	ET	Aufkleber	Decal	"FELLA" 150x640 rechts
5	166597	ET	Aufkleber	Decal	"FELLA" 110x470 links
6	166598	ET	Abziehbild	Decals	"FELLA" 110x470 rechts
7	122556	ET	Aufkleber	Decal	"Betriebsanl. lesen"
8	121600	ET	Aufkleber	Decal	"max. 540 1/min"
9	123774	ET	Aufkleber	Decal	"Gelenkw. abschalten"
10	121289	ET	Aufkleber	Decal	"Schwenkbereich"
11	150750	ET	Aufkleber	Decal	"Rot. Kreisel TH/TS"
12	133026	ET	Aufkleber	Decal	"max. Hydraulikdruck"
13	161529	ET	Aufkleber	Decal	"Quetschgefahr"
14	122419	ET	Aufkleber	Decal	"Ölleitung sperren"
15	163852	ET	Aufkleber	Decal	"2,0 bar / 29 psi"
16	163851	ET	Aufkleber	Decal	"2,5 bar / 36 psi"
17	163853	ET	Aufkleber	Decal	"3,0 bar / 44 psi"
18	133165	ET	Aufkleber	Decal	"25 km" D=180 mm
19	133366	ET	Aufkleber	Decal	"30 KM" D=180 MM
20	133164	ET	Aufkleber	Decal	"40 km" D=180 mm
21	165721	ET	Aufkleber	Decal	"50 km" D=180 mm



<b>E00614</b>	<b>Sonderzubehör</b>	<b>Special equipment</b>
	ET = Ersatzteil	Spare part
	EV = Verschleißteil	Wear part
	S = Sonderzubehör	Special equipment

TH 13010 Trans

POS	TeilNr	Status	Benennung	Description	ET-Tech-Daten
1	153653	ET	Hitchhaken	Hitch	DIN 933 M20x 70- 8.8 A3C
2	128184	ET	6kt-Schraube	Hexagonal bolt	
3	153582	ET	Zugöse	Drawbar eye	

## NUMMER

Bestell-Nr.	Seite	Pos.	Bestell-Nr.	Seite	Pos.	Bestell-Nr.	Seite	Pos.	Bestell-Nr.	Seite	Pos.
Part No.	Page	Pos.	Part No.	Page	Pos.	Part No.	Page	Pos.	Part No.	Page	Pos.
102066	Seite 44	14	151800	Seite 10	5	102798	Seite 42	10	108508	Seite 6	11
102068	Seite 44	22	151841	Seite 10	15	102799	Seite 42	12	108531	Seite 4	30
102075	Seite 44	52	152086	Seite 10	0	102800	Seite 42	13	108531	Seite 8	21
102095	Seite 44	32	152118	Seite 10	3	102801	Seite 42	23	108531	Seite 14	26
102102	Seite 44	56	152357	Seite 44	0	102867	Seite 38	26	108531	Seite 24	36
102161	Seite 44	54	162619	Seite 10	18	102868	Seite 38	51	108531	Seite 28	11
102201	Seite 44	31	102066	Seite 38	12	102869	Seite 40	2	108531	Seite 32	15
102240	Seite 44	57	102068	Seite 40	22	102870	Seite 40	3	108589	Seite 4	37
102335	Seite 44	25	102075	Seite 38	52	102871	Seite 40	25	108589	Seite 22	30
102342	Seite 44	58	102075	Seite 40	53	105186	Seite 2	8	108589	Seite 24	17
102347	Seite 44	21	102095	Seite 38	22	105186	Seite 4	5	108601	Seite 12	25
102348	Seite 44	23	102101	Seite 38	56	105186	Seite 22	40	108601	Seite 14	34
102349	Seite 44	24	102101	Seite 40	56	105186	Seite 24	16	108601	Seite 16	27
102350	Seite 44	26	102102	Seite 38	53	105327	Seite 24	7	108601	Seite 18	26
102353	Seite 44	51	102102	Seite 40	54	105421	Seite 12	27	108671	Seite 4	46
102354	Seite 44	53	102161	Seite 38	54	105421	Seite 14	28	108689	Seite 6	10
102481	Seite 44	11	102161	Seite 40	51	105483	Seite 8	19	108745	Seite 4	32
102492	Seite 44	12	102167	Seite 40	23	106903	Seite 8	17	115970	Seite 4	25
102496	Seite 44	90	102171	Seite 40	55	106903	Seite 30	9	115970	Seite 30	8
102512	Seite 44	28	102174	Seite 38	90	106903	Seite 32	6	115970	Seite 32	5
102513	Seite 44	29	102228	Seite 38	11	106903	Seite 34	24	115970	Seite 34	23
102520	Seite 44	55	102229	Seite 38	21	107365	Seite 4	15	115972	Seite 4	29
102521	Seite 44	2	102230	Seite 38	23	107385	Seite 42	15	115972	Seite 8	20
102522	Seite 44	3	102232	Seite 38	27	107386	Seite 6	7	115972	Seite 14	25
102523	Seite 44	4	102236	Seite 40	4	107444	Seite 12	23	115972	Seite 24	37
102524	Seite 44	5	102237	Seite 38	5	107444	Seite 14	31	115972	Seite 28	10
105186	Seite 10	30	102240	Seite 38	55	107444	Seite 16	17	115972	Seite 32	14
105328	Seite 10	8	102240	Seite 40	52	107444	Seite 18	14	115973	Seite 8	5
105464	Seite 10	21	102298	Seite 38	2	107449	Seite 30	4	115973	Seite 14	18
107367	Seite 10	28	102326	Seite 40	27	107465	Seite 4	21	115973	Seite 26	14
107369	Seite 10	9	102384	Seite 38	4	107469	Seite 12	22	115973	Seite 28	5
107385	Seite 10	27	102449	Seite 40	11	107469	Seite 14	5	115979	Seite 6	4
107386	Seite 10	10	102492	Seite 40	12	107469	Seite 16	11	115979	Seite 12	14
107453	Seite 10	22	102496	Seite 40	90	107469	Seite 18	5	116030	Seite 32	24
108570	Seite 10	26	102531	Seite 38	25	107469	Seite 22	17	116032	Seite 12	10
116017	Seite 10	17	102542	Seite 42	22	107475	Seite 34	12	116118	Seite 26	10
116032	Seite 10	14	102543	Seite 42	11	107483	Seite 14	4	116514	Seite 4	34
116630	Seite 10	31	102548	Seite 42	19	107483	Seite 16	10	116516	Seite 26	6
127264	Seite 10	23	102549	Seite 42	20	107483	Seite 18	4	116530	Seite 22	31
127268	Seite 10	11	102556	Seite 42	21	107483	Seite 22	16	116536	Seite 22	39
127493	Seite 10	13	102557	Seite 40	21	107596	Seite 8	9	116536	Seite 24	15
127541	Seite 10	7	102572	Seite 38	3	107631	Seite 12	13	116607	Seite 32	25
127682	Seite 10	12	102573	Seite 40	26	107727	Seite 4	26	116608	Seite 32	4
127683	Seite 10	2	102582	Seite 42	14	107735	Seite 26	16	116609	Seite 32	28
127773	Seite 10	24	102584	Seite 42	9	108292	Seite 8	10	116615	Seite 4	28
127925	Seite 10	29	102622	Seite 42	2	108292	Seite 12	17	116615	Seite 14	24
127973	Seite 44	27	102623	Seite 42	3	108292	Seite 14	10	116616	Seite 24	35
128285	Seite 10	19	102624	Seite 42	4	108292	Seite 16	14	116623	Seite 26	9
132553	Seite 44	13	102625	Seite 42	5	108292	Seite 18	6	116630	Seite 22	28
132561	Seite 44	30	102626	Seite 42	6	108292	Seite 22	6	116684	Seite 8	22
150029	Seite 10	6	102627	Seite 42	7	108292	Seite 28	15	116685	Seite 8	27
151230	Seite 10	25	102628	Seite 42	8	108441	Seite 2	12	116699	Seite 4	41
151557	Seite 10	4	102634	Seite 42	16	108441	Seite 8	6	116699	Seite 12	15
151783	Seite 10	1	102781	Seite 42	18	108441	Seite 14	19	116700	Seite 6	12
151795	Seite 10	16	102790	Seite 40	13	108441	Seite 26	3	117363	Seite 24	24
151799	Seite 10	20	102790	Seite 42	1	108441	Seite 28	6	117772	Seite 8	4

## NUMMER

Bestell-Nr.	Seite	Pos.	Bestell-Nr.	Seite	Pos.	Bestell-Nr.	Seite	Pos.	Bestell-Nr.	Seite	Pos.
Part No.	Page	Pos.	Part No.	Page	Pos.	Part No.	Page	Pos.	Part No.	Page	Pos.
117772	Seite 14	17	126667	Seite 24	22	127980	Seite 34	17	150093	Seite 16	6
118203	Seite 2	7	126773	Seite 12	11	127987	Seite 6	18	150094	Seite 22	25
118555	Seite 36	57	126773	Seite 16	3	127987	Seite 14	8	150322	Seite 22	5
118714	Seite 12	28	126821	Seite 4	10	127987	Seite 16	4	150439	Seite 26	15
120595	Seite 22	13	126821	Seite 8	14	127987	Seite 18	11	150451	Seite 14	13
121090	Seite 24	23	126821	Seite 14	21	127988	Seite 14	36	150451	Seite 20	4
121091	Seite 24	26	126821	Seite 18	15	128041	Seite 28	4	150459	Seite 34	11
121092	Seite 24	27	126880	Seite 4	8	128058	Seite 24	25	150512	Seite 14	3
121289	Seite 46	10	126880	Seite 14	14	128060	Seite 24	10	150512	Seite 16	9
121327	Seite 24	30	126880	Seite 20	5	128063	Seite 14	7	150512	Seite 18	3
121600	Seite 46	8	126880	Seite 34	9	128063	Seite 16	12	150530	Seite 12	16
122419	Seite 46	14	126920	Seite 24	13	128063	Seite 18	10	150569	Seite 32	22
122466	Seite 4	45	127102	Seite 4	44	128070	Seite 34	1	150581	Seite 32	20
122543	Seite 6	14	127201	Seite 22	33	128076	Seite 2	5	150750	Seite 46	11
122556	Seite 46	7	127202	Seite 22	34	128120	Seite 34	2	150839	Seite 16	16
122712	Seite 22	29	127203	Seite 22	32	128121	Seite 22	7	150862	Seite 22	24
122712	Seite 24	28	127204	Seite 22	19	128184	Seite 2	3	150915	Seite 26	13
122753	Seite 12	24	127213	Seite 32	30	128184	Seite 48	2	150915	Seite 28	13
122753	Seite 14	33	127214	Seite 32	31	128188	Seite 28	2	150952	Seite 18	17
122753	Seite 16	26	127254	Seite 22	36	128245	Seite 16	25	151070	Seite 34	52
122753	Seite 18	25	127274	Seite 12	12	128245	Seite 18	24	151109	Seite 16	2
122903	Seite 22	35	127274	Seite 16	13	128281	Seite 34	21	151136	Seite 14	27
122913	Seite 14	9	127289	Seite 8	16	128282	Seite 34	20	151136	Seite 16	7
122913	Seite 16	30	127362	Seite 4	36	128283	Seite 34	22	151282	Seite 24	19
123018	Seite 12	26	127454	Seite 22	23	128292	Seite 4	4	151411	Seite 22	38
123753	Seite 22	21	127510	Seite 26	7	128339	Seite 30	5	151411	Seite 24	31
123756	Seite 22	22	127564	Seite 2	9	128339	Seite 32	21	151555	Seite 12	21
123759	Seite 34	45	127564	Seite 22	27	128347	Seite 8	28	151555	Seite 14	30
123760	Seite 34	32	127569	Seite 32	13	128356	Seite 32	26	151671	Seite 14	15
123774	Seite 46	9	127570	Seite 24	21	128357	Seite 8	25	151678	Seite 16	24
124151	Seite 42	17	127577	Seite 6	16	128389	Seite 12	7	151678	Seite 18	23
124326	Seite 34	51	127581	Seite 34	47	128420	Seite 34	29	151696	Seite 14	12
124330	Seite 22	8	127641	Seite 4	6	128422	Seite 24	9	151719	Seite 32	7
124359	Seite 34	54	127641	Seite 24	12	128470	Seite 4	17	151781	Seite 12	3
124504	Seite 8	13	127761	Seite 16	23	128689	Seite 34	49	151782	Seite 12	2
124504	Seite 12	20	127761	Seite 18	22	128761	Seite 6	3	151802	Seite 34	25
124504	Seite 16	20	127764	Seite 22	12	128885	Seite 4	22	151813	Seite 14	23
124504	Seite 18	19	127770	Seite 6	9	128886	Seite 4	23	151817	Seite 34	48
124512	Seite 32	29	127774	Seite 26	2	128903	Seite 18	8	151821	Seite 18	13
124687	Seite 32	32	127789	Seite 16	21	128937	Seite 6	5	151822	Seite 4	14
124702	Seite 4	19	127789	Seite 18	20	130255	Seite 4	20	151852	Seite 22	3
124797	Seite 8	12	127791	Seite 12	18	131217	Seite 38	1	151983	Seite 26	5
124797	Seite 16	33	127806	Seite 22	4	132494	Seite 34	18	151995	Seite 26	4
124810	Seite 22	11	127807	Seite 22	9	132768	Seite 34	26	152027	Seite 8	24
124811	Seite 22	10	127814	Seite 30	6	132982	Seite 12	9	152032	Seite 30	3
124955	Seite 16	22	127814	Seite 32	23	132997	Seite 40	5	152063	Seite 14	22
124955	Seite 18	21	127820	Seite 18	7	133026	Seite 46	12	152063	Seite 16	5
126039	Seite 32	33	127861	Seite 38	24	133164	Seite 46	20	152091	Seite 8	11
126129	Seite 34	35	127861	Seite 40	24	133165	Seite 46	18	152100	Seite 34	38
126137	Seite 2	11	127901	Seite 34	5	133366	Seite 46	19	152135	Seite 34	44
126375	Seite 22	14	127902	Seite 34	14	133711	Seite 6	6	152136	Seite 4	38
126383	Seite 12	5	127937	Seite 22	20	134447	Seite 4	40	152140	Seite 32	27
126387	Seite 12	4	127950	Seite 34	39	135122	Seite 30	7	152265	Seite 12	19
126656	Seite 12	8	127971	Seite 14	20	135188	Seite 34	4	152266	Seite 14	29
126662	Seite 24	29	127971	Seite 16	18	150080	Seite 4	47	152285	Seite 12	6
126663	Seite 2	13	127974	Seite 6	8	150083	Seite 24	20	152294	Seite 24	2

## NUMMER

Bestell-Nr.	Seite	Pos.	Bestell-Nr.	Seite	Pos.	Bestell-Nr.	Seite	Pos.	Bestell-Nr.	Seite	Pos.
Part No.	Page	Pos.	Part No.	Page	Pos.	Part No.	Page	Pos.	Part No.	Page	Pos.
152295	Seite 24	1	153372	Seite 24	32	163372	Seite 4	43			
152354	Seite 24	18	153377	Seite 8	2	163614	Seite 34	37			
152365	Seite 24	5	153385	Seite 30	1	163776	Seite 34	19			
152480	Seite 22	15	153389	Seite 30	2	163797	Seite 4	3			
152480	Seite 24	14	153404	Seite 2	4	163810	Seite 24	6			
152584	Seite 22	26	153405	Seite 26	11	163819	Seite 24	8			
152649	Seite 14	11	153406	Seite 26	12	163820	Seite 24	4			
152767	Seite 8	18	153422	Seite 6	2	163851	Seite 46	16			
152771	Seite 14	35	153425	Seite 16	31	163852	Seite 46	15			
152851	Seite 8	8	153426	Seite 16	32	163853	Seite 46	17			
152879	Seite 8	26	153428	Seite 40	1	163982	Seite 34	31			
152919	Seite 36	55	153429	Seite 34	41	164125	Seite 2	10			
152965	Seite 8	15	153430	Seite 34	40	164212	Seite 24	3			
152965	Seite 34	28	153434	Seite 28	14	164245	Seite 28	9			
153030	Seite 16	1	153443	Seite 28	1	164264	Seite 36	56			
153031	Seite 18	9	153461	Seite 46	1	164333	Seite 24	11			
153049	Seite 28	8	153462	Seite 46	2	164363	Seite 6	15			
153059	Seite 16	19	153464	Seite 2	6	164637	Seite 34	30			
153060	Seite 18	18	153465	Seite 32	19	164694	Seite 8	23			
153117	Seite 16	15	153465	Seite 46	3	164694	Seite 34	16			
153121	Seite 18	1	153467	Seite 28	7	165670	Seite 34	13			
153125	Seite 18	12	153468	Seite 28	3	165721	Seite 46	21			
153129	Seite 14	6	153582	Seite 48	3	166597	Seite 46	5			
153135	Seite 16	29	153639	Seite 24	34	166598	Seite 46	6			
153136	Seite 18	16	153640	Seite 24	33	166600	Seite 32	18			
153139	Seite 20	2	153644	Seite 4	42	166600	Seite 46	4			
153142	Seite 20	3	153651	Seite 2	2	166716	Seite 34	27			
153146	Seite 20	6	153653	Seite 48	1	484050	Seite 22	1			
153148	Seite 20	1	153659	Seite 2	1	484051	Seite 22	2			
153173	Seite 4	24	153669	Seite 4	1	484132	Seite 36	58			
153174	Seite 4	27	153671	Seite 34	53	484133	Seite 36	59			
153175	Seite 4	16	153685	Seite 14	1	484134	Seite 36	60			
153176	Seite 4	12	160756	Seite 6	17	489353	Seite 14	2			
153181	Seite 4	11	161351	Seite 34	42	489353	Seite 16	8			
153182	Seite 4	2	161363	Seite 6	13	489353	Seite 18	2			
153201	Seite 34	8	161529	Seite 46	13	489401	Seite 22	18			
153210	Seite 4	7	161792	Seite 32	10	489466	Seite 14	32			
153243	Seite 12	1	161883	Seite 6	19	489466	Seite 16	28			
153296	Seite 6	1	162090	Seite 32	8	498633	Seite 34	50			
153300	Seite 4	35	162091	Seite 32	9						
153332	Seite 8	1	162092	Seite 32	11						
153333	Seite 4	13	162203	Seite 34	15						
153335	Seite 26	1	162245	Seite 8	3						
153338	Seite 26	8	162245	Seite 14	16						
153343	Seite 34	10	162556	Seite 34	43						
153345	Seite 4	9	162745	Seite 34	3						
153346	Seite 4	18	162821	Seite 32	2						
153348	Seite 4	31	162827	Seite 34	36						
153349	Seite 4	33	162841	Seite 32	16						
153351	Seite 8	7	162842	Seite 32	17						
153363	Seite 28	12	162843	Seite 32	3						
153364	Seite 34	6	162855	Seite 32	12						
153365	Seite 34	7	162875	Seite 32	1						
153366	Seite 34	33	163063	Seite 32	34						
153367	Seite 34	34	163075	Seite 34	46						
153372	Seite 22	37	163276	Seite 4	39						



# fella.eu



FELLA-Werke GmbH  
Fellastr. 1-3 • D-90537 Feucht  
Tel.: +49 (0)9128 - 73229 • Fax +49 (0)9128 - 73110  
Service@fella.eu



ET