



Ersatzteilliste / Spare Parts

# TH 901 Trans

Heuer / Tedder

# FELLA

fella.eu

Ab / from  
Ma.  
Nr. / No.:

JZA 00336

ET153519 • Edition -02 • DE / GB • © FELLA 11 / 2010



## **(D)** ERSATZTEILLISTE

### **WICHTIG BEI BESTELLUNG VON ERSATZTEILEN**

Für das zu ersetzende Teil ist anhand der nachfolgenden Ersatzteilliste die genaue Bestell-Nummer und die Bezeichnung festzustellen.

Besonders aber bitten wir um Angabe des auf dem Typenschild eingepprägten Maschinen-Typen und der Maschinen-Nummer, um Fehllieferungen von Ersatzteilen zu vermeiden. Die genaue Anschrift sowie Versandart (per Post, Paketdienst, Nachtexpress oder Spedition Ihrer Wahl) ist unbedingt anzugeben.

Die in der Ersatzteilliste mit "EV" gekennzeichneten Ersatzteile unterliegen während des Betriebes natürlichem Verschleiß und sind daher von der Garantie ausgenommen. Vor jedem Einsatz ist die Überprüfung der Funktionsfähigkeit dieser Teile erforderlich. Gegebenenfalls muss der Austausch erfolgen. Für Folgeschäden, die durch nicht rechtzeitiges Auswechseln von Verschleißteilen entstehen, besteht kein Garantianspruch.

## **(F)** CATALOGUE DES PIECES DE RECHANGE

### **NOTE IMPORTANTE RELATIVE AUX COMMANDES DE PIECES DETACHEES**

Déterminez le numéro exact de référence et la désignation de la pièce à échanger, en consultant la liste suivante des pièces de rechange, s.v.p.

Nous vous demandons en particulier, pour éviter les erreurs dans les livraisons en pièces détachées, de bien indiquer le numéro de la série du type de la machine, qui est marqué sur la plaque du constructeur, ainsi que le numéro de la machine. Toujours indiquer l'adresse avec précision, ainsi que le mode d'expédition choisi (par voie postale, par petit paquet, par colis postal, en service express de nuit, ou par un autre mode d'expédition que ceux ci-dessus cités).

Les pièces de rechange marquées "EV" dans la liste des pièces de rechange sont soumises à l'usure par détérioration naturelle pendant le service, et pour cela ne sont pas couvertes par notre garantie. Avant toute utilisation, il faut contrôler le bon fonctionnement de ces pièces. Si nécessaire, il faut les remplacer. Nous ne pouvons pas accepter de garantie pour dommages consécutifs résultant du fait que les pièces d'usure n'ayent pas été remplacées au bon moment.

## **(GB)** SPARE PARTS CATALOGUE

### **IMPORTANT NOTE CONCERNING ORDERS ON SPARE PARTS**

Please use the following spare parts list in order to identify the part to be replaced, and quote its exact part number and description. In particular, you are requested to quote machine type and machine no. indicated marked on the nameplate, in order to prevent supply of wrong parts. Please always mention your complete address as well as kind of transport (post parcel, parcel service, overnight express or forwarding agency according to your choice).

The spare parts marked "EV" in the spare parts list are subject to normal wear and tear during operation, and therefore are not covered by our warranty. Prior to every work these parts must be checked for perfect operation. If necessary, they have to be replaced. We cannot accept any warranty for consequential damage which is due to the fact that wear parts have not replaced in proper time.

## **(NL)** ONDERDELENLIJST

### **BELANGRIJK VOOR HET BESTELLEN VAN ONDERDELEN**

Volgens bijgaande onderdelenlijst is het juiste bestelnummer en de omschrijving van het te vervangen deel vast te stellen.

In het bijzonder vragen wij U, het op het typeplaatje ingestempelde machinetype en machinenummer op te geven, om foutieve leveringen van onderdelen te vermijden. Bestel noodzakelijk is het vermelden van het juiste adres, met postkantoor of NS-station en postcode, alsmede de verzendingswijze (pakje, postpakket, vracht-, jil- of expresgoed).

De onderdelen, die in de onderdelenlijst met een "EV" zijn gemerkt, zijn tijdens het gebruik onderhevig aan normale slijtage en vallen daarom niet onder de garantiebepalingen. De toestand van deze delen dient, telkens vóór het werk begint, te worden gecontroleerd op hun goede werking. Zonodig versleten delen vervangen. Eventuele schade, tengevolge van niet tijdige vervanging van versleten onderdelen, wordt niet door de garantie gedekt.

## **(I)** LISTINO RICAMBI MACCHINE FELLA

### **NOTE IMPORTANTI PER ORDINI DI RICAMBI**

Individuare l'esatto codice ricambi composto da 6 cifre e la denominazione del ricambio da ordinare consultando il seguente listino ricambi.

Per evitare inconvenienti, Vi preghiamo di indicare inoltre la matricola della macchina e l'anno di costruzione. Ogni macchina ha una targhetta, dove sono incisi questi dati. Indispensabile per ogni ordine sono anche il Vs. indirizzo completo e la modalità di trasporto (tramite poste, corriere espresso, notturno oppure una ditta di spedizione ai Vostra scelta).

I ricambi contraddistinti con la lettera "EV" sono ricambi a largo consumo e soggette a naturale usura. Per questi ricambi non è prevista alcuna garanzia. Preghiamo controllare con attenzione la funzionalità dei ricambi a largo consumo prima di iniziare il lavoro. In caso necessario procedere all'immediata sostituzione. La ditta FELLA WERKE GmbH & Co. KG non si assume alcuna responsabilità per danni sorti per la non tempestiva sostituzione di questi ricambi.

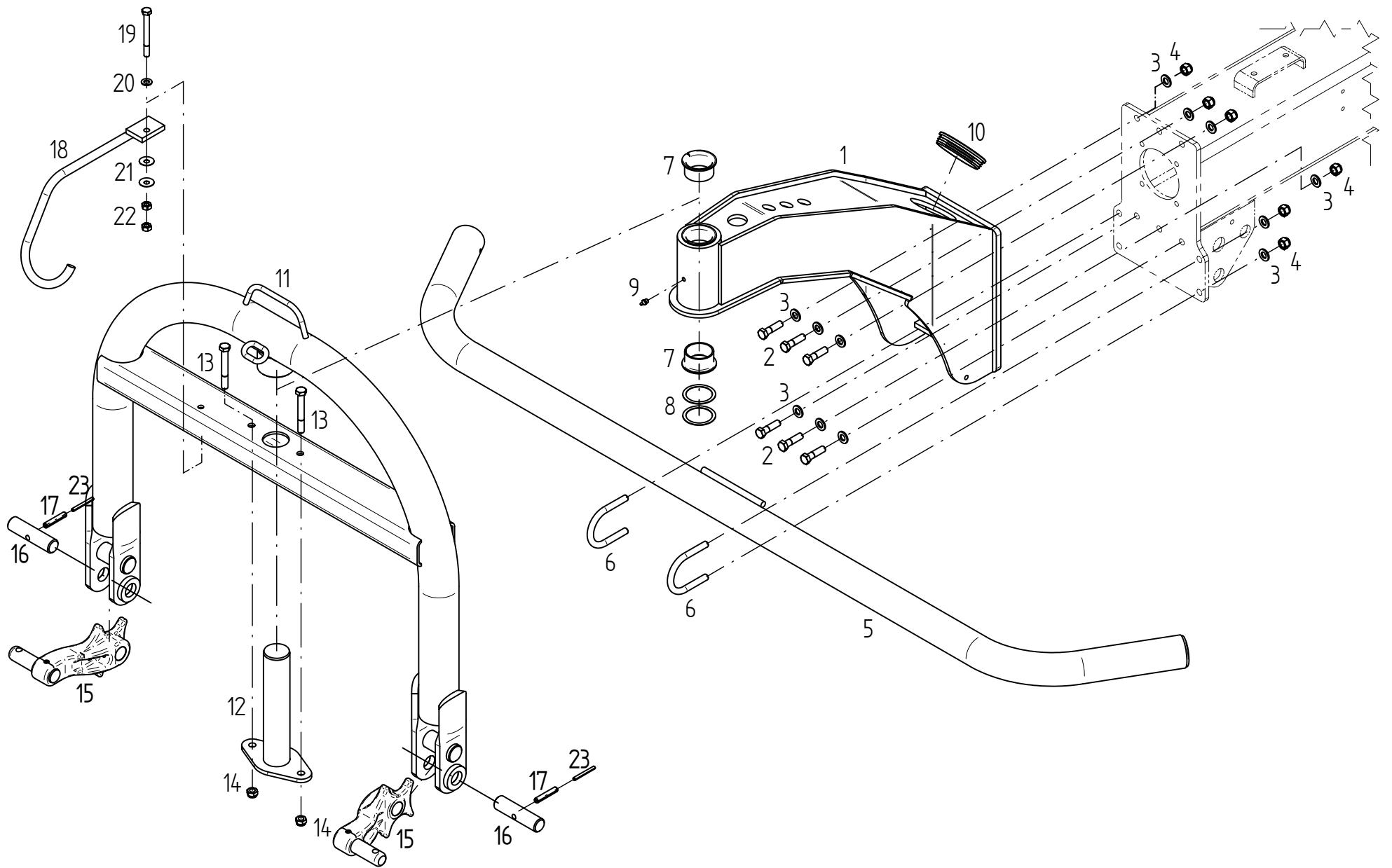
## **(E)** LISTA DE PIEZAS DE RECAMBIO

### **IMPORTANTE PARA PEDIR PIEZAS DE RECAMBIO**

Averiguar n° ref. y denominación exacta de la pieza a recambiar usando la lista de recambio siguiente.

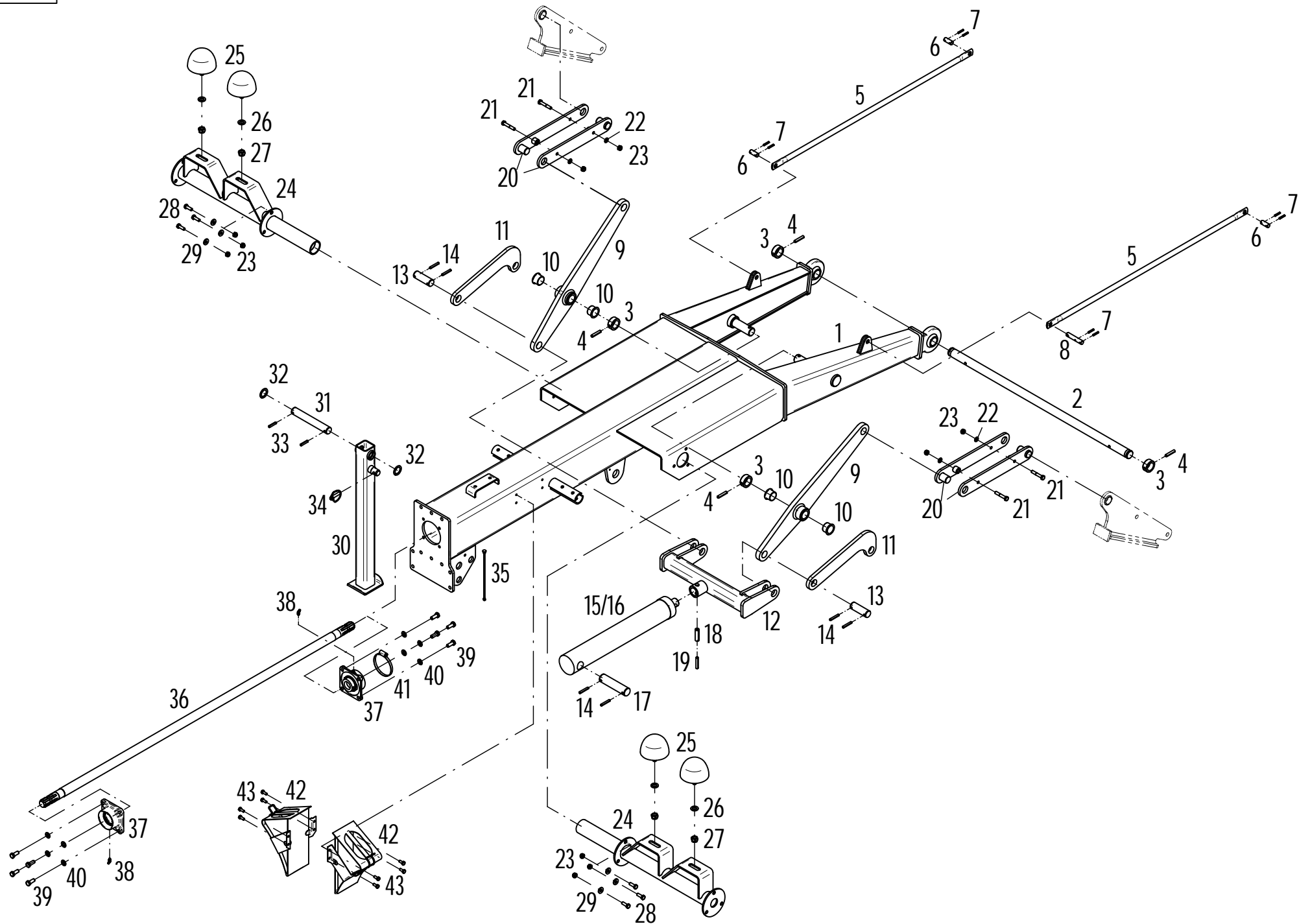
Les rogamos especialmente indicarnos tipo y número de la máquina, estampados en la placa indicador para evitar el suministro de piezas de recambio incorrectas. Siempre mencionar la dirección exacta y el modo de envío (correo, servicio de paquetes, reparto urgente o agencia de expedición según su deseo).

Las piezas marcadas por "EV" en la lista de recambio son piezas de desgaste y por eso no forman parte de nuestra garantía. Antes de cada empleo de la máquina hay que revisar la función de estas piezas. En caso de necesidad hay que reemplazarlas. Daños que resultan del recambio retrasado de estas piezas no forman parte de nuestra garantía.



<b>E00166</b>	<b>Anhängerahmen</b>	<b>Tow frame</b>
	ET = Ersatzteil	Spare part
	EV = Verschleißteil	Wear part
	S = Sonderzubehör	Special equipment
TH 901 Trans		

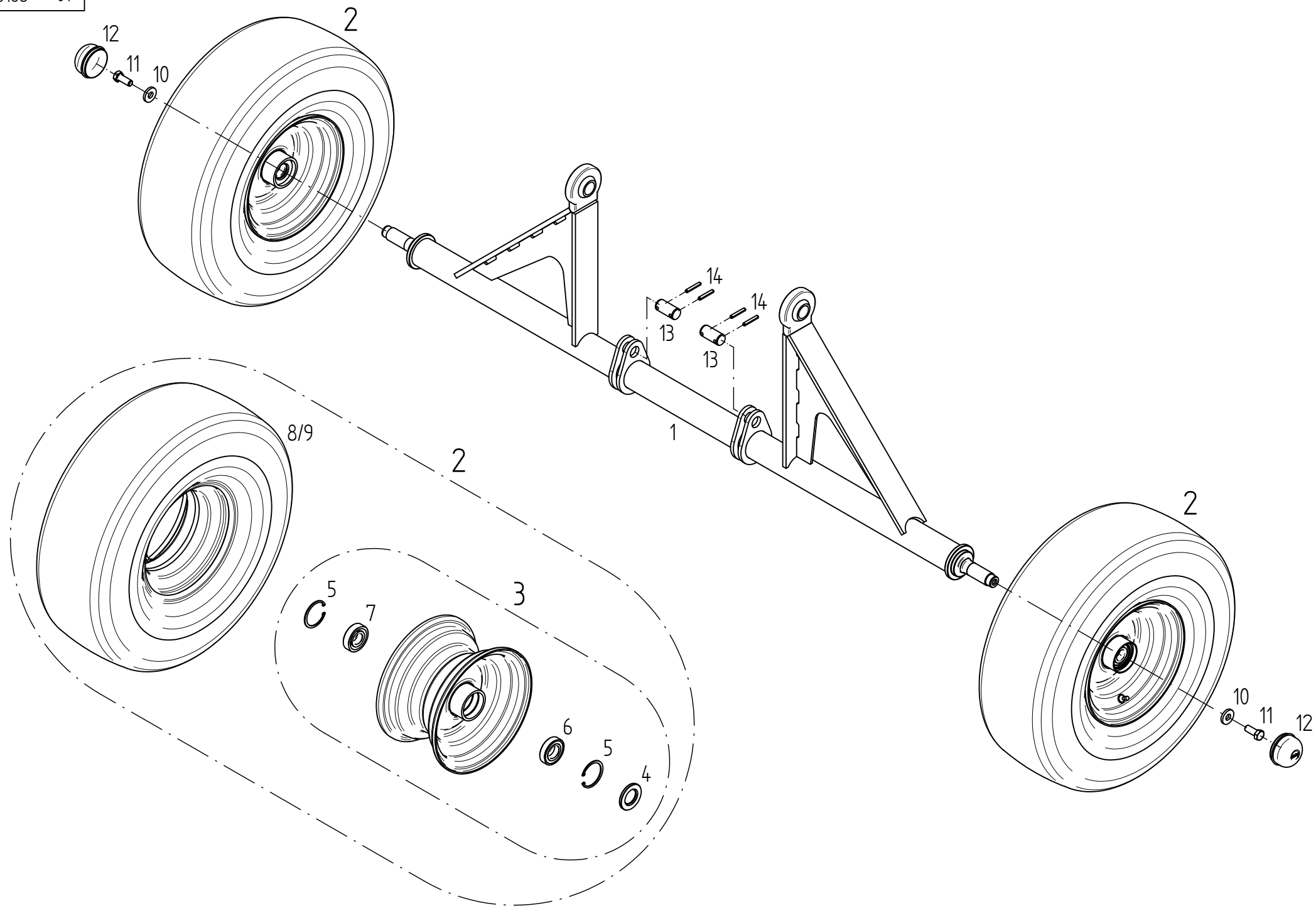
POS	TeilNr	Status	Benennung	Description	ET-Tech-Daten
1	152823	ET	Anhängerahmen	Tow frame	
2	118203	ET	6kt-Schraube	Hexagonal bolt	DIN 931 M12x 45-10.9 DAC
3	105186	ET	Scheibe	Washer	DIN 125 - 13 A0C
4	127564	ET	6kt-Mutter	Nut	DIN 982 M12-10 A0C
5	152623	ET	Schutzträger	Guard support	
6	162260	ET	Bügelschraube	Stirrup bolt	
7	161098	ET	Bundbuchse	Flange sleeve	
8	127807	ET	Passscheibe	Adjusting washer	DIN 988 50x62x1
9	126821	ET	Kegelschmiernippel	Conical grease nipple	DIN 71412 A M8X1
10	128221	ET	Lamellenstopfen	Lamellen plug	
11	153529	ET	Unterlenkeranhangung	Mounting to lower links	
12	152620	ET	Bolzen	Pin	
13	116536	ET	6kt-Schraube	Hexagonal bolt	DIN 931 M12x 90- 8.8 A0C
14	108589	ET	6kt-Mutter	Nut	DIN 985 M12- 8 A0C
15	164301	ET	Unterlenkerhebel	Lower link lever	
16	122807	ET	Bolzen	Pin	
17	127252	ET	Spannstift	Tensioning pin	ISO 8752 10x55-A-St DAC
18	131445	ET	Gelenkwellenhalter	P.T.O. Shaft holder	
19	116459	ET	6kt-Schraube	Hexagonal bolt	DIN 931 M10x100- 8.8 A0C
20	115973	ET	Scheibe	Washer	DIN 125 - 10.5 A0C
21	124445	ET	Tellerfeder	Disc spring	28x10.2x 1
22	116685	ET	6kt-Mutter	Nut	DIN 934 M10- 8 A0C
23	127253	ET	Spannstift	Tensioning pin	ISO 8752 6x55-A-St DAC



<b>E00167</b>	<b>Fahrwerk</b>	<b>Chassis</b>
	ET = Ersatzteil	Spare part
	EV = Verschleißteil	Wear part
	S = Sonderzubehör	Special equipment

TH 901 Trans

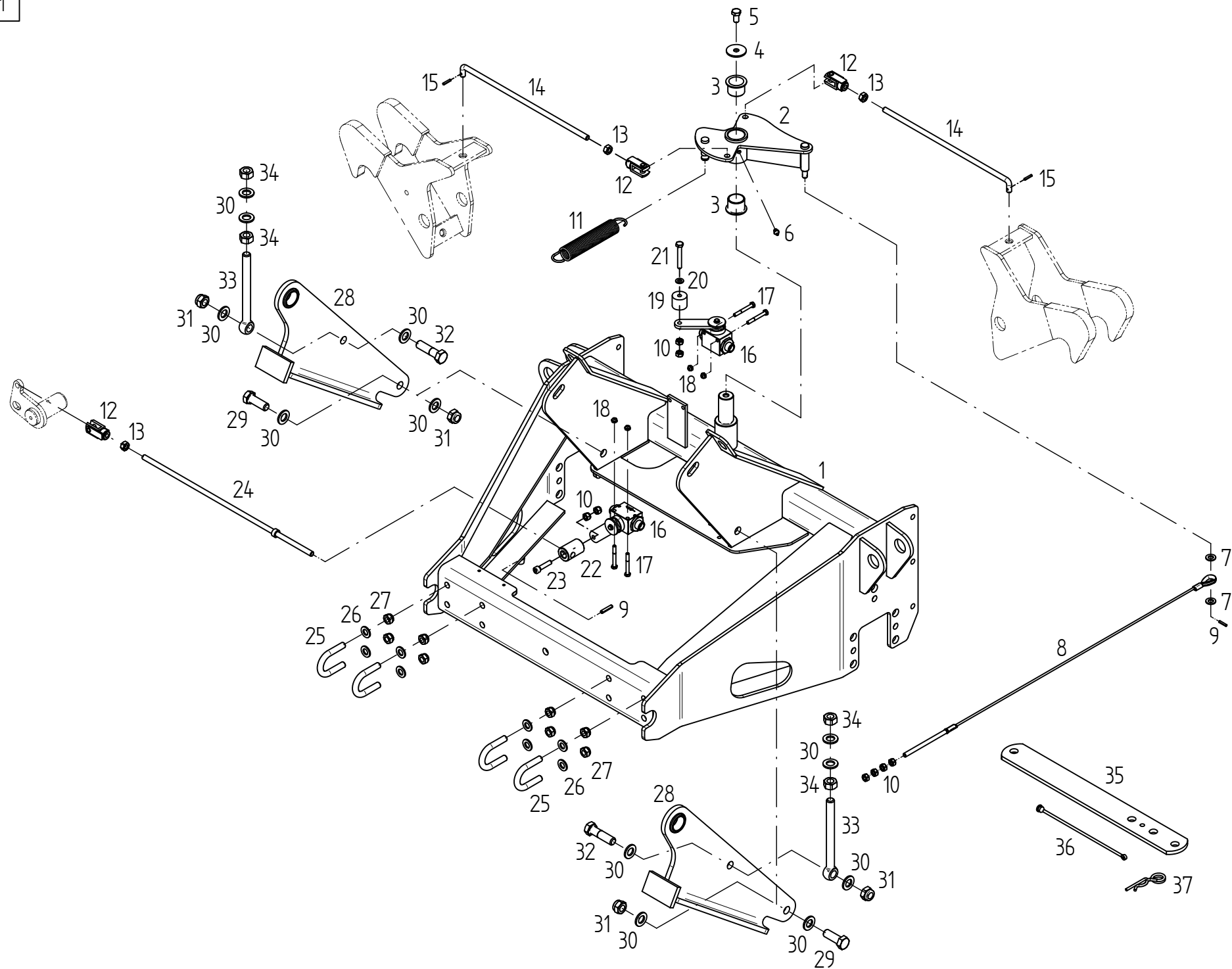
POS	TeilNr	Status	Benennung	Description	ET-Tech-Daten
1	152645	ET	Hauptrahmen	Main frame	
2	151960	ET	Achse	Axle	
3	150459	ET	Stelling	Adjusting ring	
4	107475	ET	Spannstift	Tensioning pin	ISO 8752 10x50-A-St DAC
5	151942	ET	Rohrstrebe	Tubular strut	
6	152032	ET	Bolzen	Pin	
7	107449	ET	Spannstift	Tensioning pin	ISO 8752 6x30-A-St DAC
8	152772	ET	Bolzen	Pin	
9	152947	ET	Hauptschwinge	Main link	
10	151241	ET	Bundbuchse	Flange sleeve	
11	151935	ET	Koppelstange	Connecting rod	
12	153093	ET	Querträger	Crossbar	
13	153095	ET	Bolzen	Pin	
14	127178	ET	Spannstift	Tensioning pin	ISO 8752 8x50-A-St DAC
15	151929	ET	Hydraulikzylinder	Hydraulic cylinder	
16	151944	ET	Dichtungssatz	Set of seals	
17	151943	ET	Bolzen	Pin	
18	128354	ET	Spannstift	Tensioning pin	ISO 8752 16x55-A-St DAC
19	127252	ET	Spannstift	Tensioning pin	ISO 8752 10x55-A-St DAC
20	152740	ET	Platte	Plate	
21	116521	ET	6kt-Schraube	Hexagonal bolt	DIN 931 M10x 60- 8.8 A3C
22	115973	ET	Scheibe	Washer	DIN 125 - 10.5 A3C
23	108441	ET	6kt-Mutter	Nut	DIN 985 M10- 8 A3C
24	151970	ET	Auflage	Support	
25	152136	ET	Parabelfeder	Parabola spring	
26	115979	ET	Scheibe	Washer	DIN 125 - 17 A3C
27	116699	ET	6kt-Mutter	Nut	DIN 985 M16- 8 A3C
28	107735	ET	6kt-Schraube	Hexagonal bolt	DIN 933 M10x 30- 8.8 A3C
29	116118	ET	Scheibe	Washer	DIN 7349 - 10.5 A3C
30	151974	ET	Stützfuß	Land support	
31	151959	ET	Bolzen	Pin	
32	124797	ET	Stützscheibe	Supporting plate	DIN 988 S 30x42x2.5
33	107465	ET	Spannstift	Tensioning pin	ISO 8752 8x40-A-St DAC
34	108671	ET	Klappstecker	Folding plug	DIN 11023 10x45 ZN3
35	122466	ET	Halteschnur	Holding rope	
36	152639	ET	Antriebswelle	Drive shaft	
37	163797	ET	Lager-Gehäuseeinheit	Bearing assembly	
38	128735	ET	Kegelschmiernippel	Conical grease nipple	DIN 71412 B M6x1
39	127641	ET	6kt-Schraube	Hexagonal bolt	DIN 933 M12x 30- 8.8 A3C Vpl
40	105186	ET	Scheibe	Washer	DIN 125 - 13 A3C
41	118555	ET	Schlauchselle	Hose clip	DIN 3017 A-80-100x12-W1-2
42	163372	ET	Unterlegkeil	Chock	
43	127102	ET	6kt-Schraube	Hexagonal bolt	DIN 933 M 8x 20- 8.8 A3C Vpl





<b>E00168</b>	<b>Radachse</b>	<b>Wheel axle</b>
	ET = Ersatzteil	Spare part
	EV = Verschleißteil	Wear part
	S = Sonderzubehör	Special equipment
TH 901 Trans		

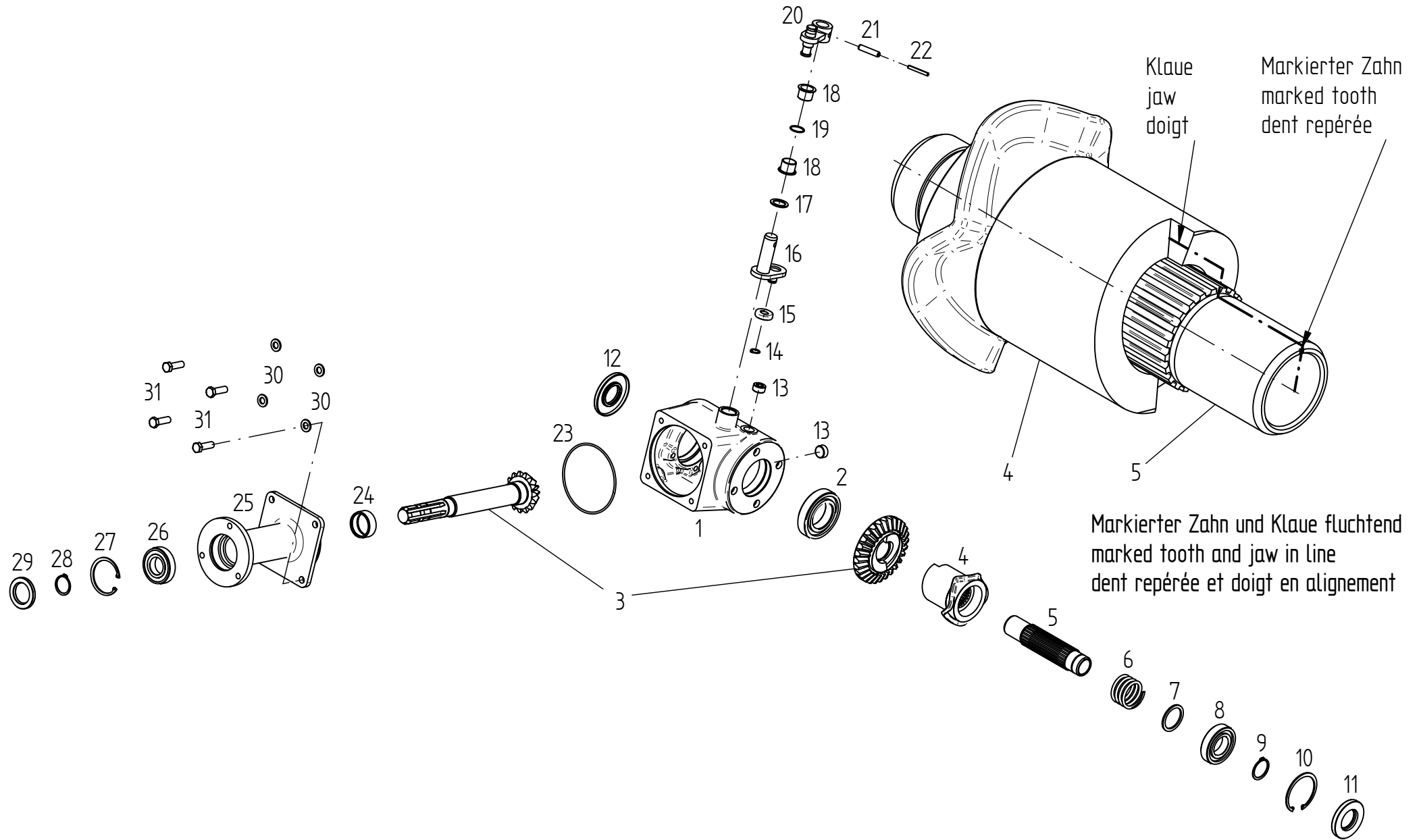
POS	TeilNr	Status	Benennung	Description	ET-Tech-Daten
1	151904	ET	Achse	Axle	
2	162287	EV	Laufgrad montiert	Track wheel mounted	
3	162261	ET	Tiefbettfelge	Drop base rim	
4	127975	ET	Wellendichtring	Seal	DIN 3760 AS 40x72x 7
5	107385	ET	Sicherungsring	Snap ring	DIN 472 72x2.5
6	108570	ET	Rillenkugellager	Grooved ball bearing	DIN 625 6207 2RS
7	127976	ET	Rillenkugellager	Grooved ball bearing	DIN 625 6306 2RS
8	128020	EV	Reifen	Tire	
9	128021	EV	Schlauch	Tube	
10	124517	ET	Scheibe	Washer	DIN 7349 - 17 A0C
11	126377	ET	6kt-Schraube	Hexagonal bolt	DIN 933 M16x 40- 8.8 A0C Vpl
12	161883	ET	Abschlußkappe	Sealing hat	60 mm / 2.36 in
13	151941	ET	Bolzen	Pin	
14	127178	ET	Spannstift	Tensioning pin	ISO 8752 8x50-A-St DAC



<b>E00169</b>	<b>Brücke</b>	<b>Carrier</b>
	ET = Ersatzteil	Spare part
	EV = Verschleißteil	Wear part
	S = Sonderzubehör	Special equipment

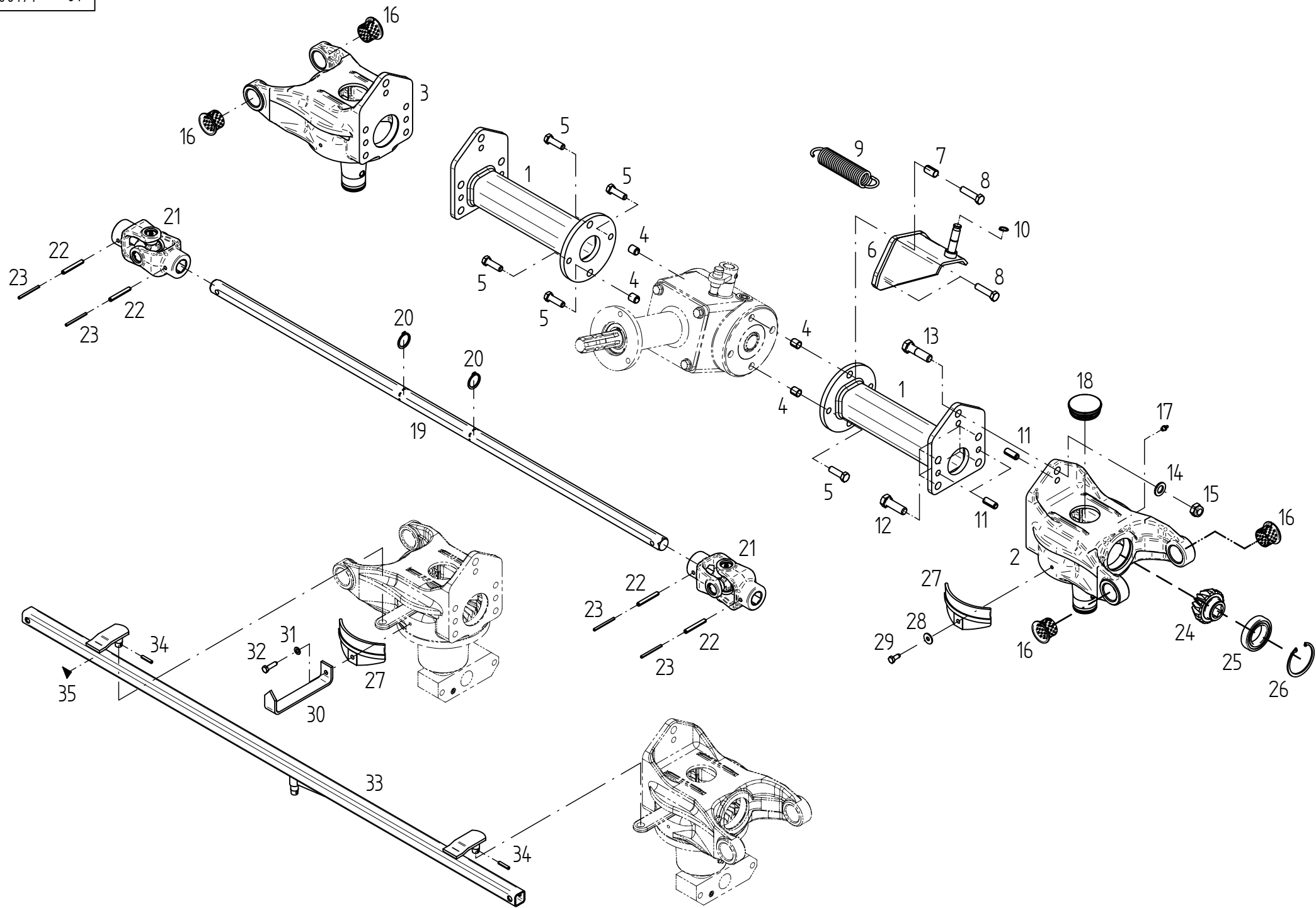
TH 901 Trans

POS	TeilNr	Status	Benennung	Description	ET-Tech-Daten
1	152744	ET	Brücke	Carrier	
2	152751	ET	Schaltkulisse	Gear shifting plate	
3	150920	ET	Bundbuchse	Flange sleeve	
4	140052	ET	Scheibe	Washer	
5	126561	ET	6kt-Schraube	Hexagonal bolt	DIN 933 M10x 20- 8.8 A0C Vpl
6	108292	ET	Kegelschmiernippel	Conical grease nipple	DIN 71412 A S8X1
7	115973	ET	Scheibe	Washer	DIN 125 - 10.5 A0C
8	152767	ET	Drahtseil	Wire rope	
9	115945	ET	Spannstift	Tensioning pin	ISO 8752 4x20-A-St DAC
10	116684	ET	6kt-Mutter	Nut	DIN 934 M 8- 8 A0C
11	163222	ET	Zugfeder	Pulling spring	
12	128347	ET	Gabelgelenk	Joint fork	
13	116685	ET	6kt-Mutter	Nut	DIN 934 M10- 8 A0C
14	152030	ET	Gestänge	Linkage	
15	115945	ET	Spannstift	Tensioning pin	ISO 8752 4x20-A-St DAC
16	133400	ET	Absperrhahn	Stop valve	
17	127289	ET	6kt-Schraube	Hexagonal bolt	DIN 931 M 6x 50- 8.8 A0C
18	106903	ET	6kt-Mutter	Nut	DIN 985 M 6- 8 A0C
19	123256	ET	Rolle	Roller	
20	115972	ET	Scheibe	Washer	DIN 125 - 8.4 A0C
21	116618	ET	6kt-Schraube	Hexagonal bolt	DIN 933 M 8x 55- 8.8 A0C
22	152027	ET	Buchse	Bushing	
23	128357	ET	Zylinderschraube	Cheese head	DIN 912 M 8x 40- 8.8 A0C
24	152755	ET	Stange	Rod	
25	151982	ET	Bügelschraube	Stirrup bolt	
26	105186	ET	Scheibe	Washer	DIN 125 - 13 A0C
27	108589	ET	6kt-Mutter	Nut	DIN 985 M12- 8 A0C
28	152743	ET	Schwinge	Tappet lever	
29	116587	ET	6kt-Schraube	Hexagonal bolt	DIN 933 M16x 45- 8.8 A0C
30	115979	ET	Scheibe	Washer	DIN 125 - 17 A0C
31	116699	ET	6kt-Mutter	Nut	DIN 985 M16- 8 A0C
32	107631	ET	6kt-Schraube	Hexagonal bolt	DIN 931 M16x 60- 8.8 A0C
33	123372	ET	Augenschraube	Screw	
34	116688	ET	6kt-Mutter	Nut	DIN 934 M16- 8 A0C
35	150838	ET	Lasche	Tongue	
36	122466	ET	Halteschnur	Holding rope	
37	115916	ET	Federstecker	Plug	DIN 11024 5 ZN3



<b>E00170</b>	<b>Mittelgetriebe</b>	<b>Center gearbox</b>
	ET = Ersatzteil	Spare part
	EV = Verschleißteil	Wear part
	S = Sonderzubehör	Special equipment
TH 901 Trans		

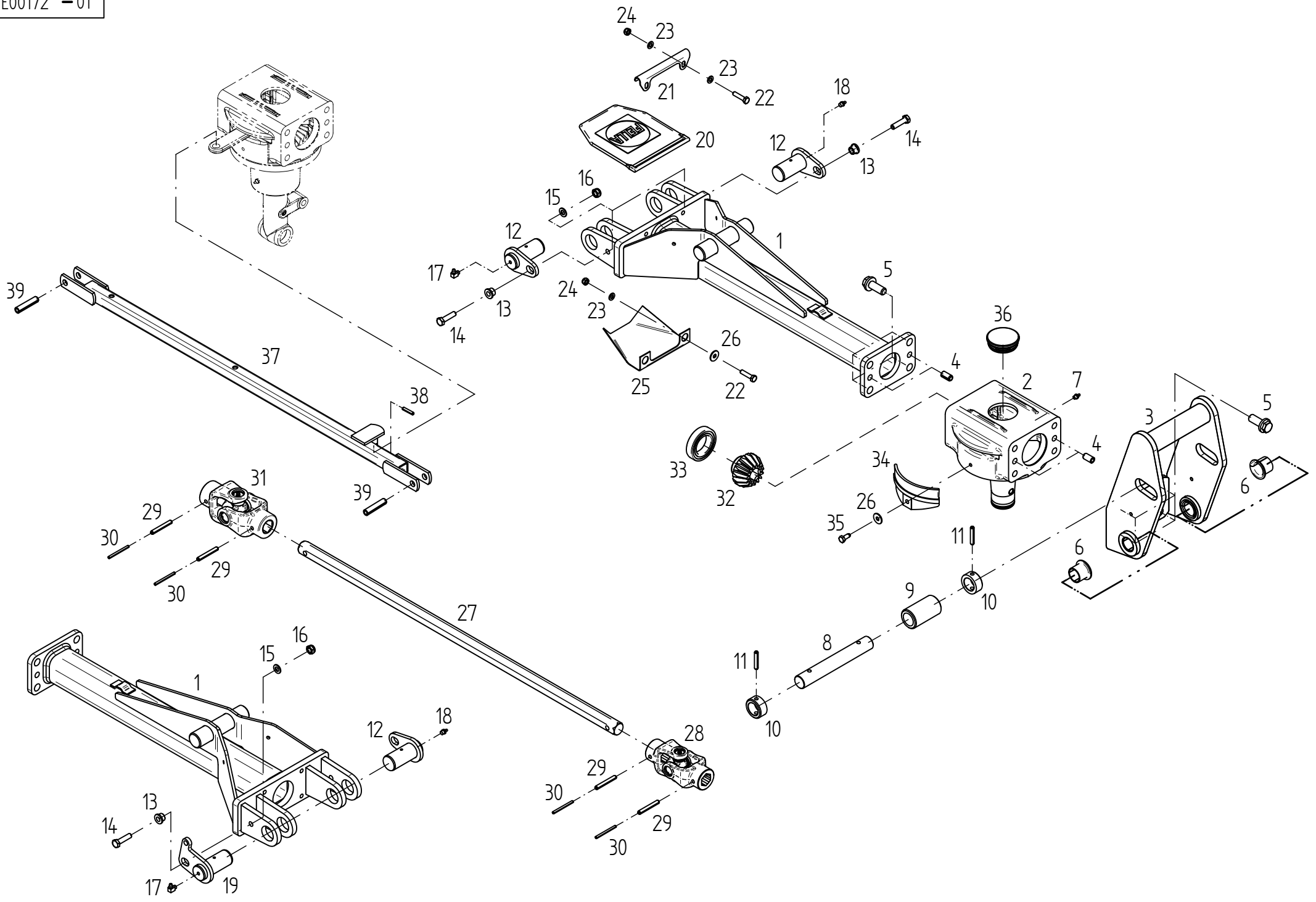
POS	TeilNr	Status	Benennung	Description	ET-Tech-Daten
0	152086	ET	Mittelgetriebe	Center gearbox	
1	151783		Getriebegehäuse	Gearbox housing	
2	127683	ET	Rillenkugellager	Grooved ball bearing	DIN 625 6211
3	152118	ET	Radsatz	Wheelset	
4	151557	ET	Schaltklaue	Shifter fork	
5	151800	ET	Hohlwelle	Hollow shaft	
6	150029	ET	Druckfeder	Compression spring	
7	127541	ET	Stützscheibe	Supporting plate	DIN 988 S 45x56x3
8	105328	ET	Rillenkugellager	Grooved ball bearing	DIN 625 6208
9	107369	ET	Sicherungsring	Snap ring	DIN 471 40x1.75
10	107386	ET	Sicherungsring	Snap ring	DIN 472 80x2.5
11	127268	ET	Wellendichtring	Seal	DIN 3760 AS 40x80x10-NB
12	127682	ET	Wellendichtring	Seal	DIN 3760 AS 40x90x 8-NB
13	127493	ET	Verschlussschraube	Plug screw	DIN 906 M24x1.5 A0C
14	116032	ET	Sicherungsring	Snap ring	DIN 471 16x1
15	151841	ET	Rolle	Roller	
16	151795	ET	Schalthebel	Gear shift lever	
17	116017	ET	Stützscheibe	Supporting plate	DIN 988 S 25x35x2
18	162619	ET	Bundbuchse	Flange sleeve	
19	128285	ET	O Ring	Ring	DIN 3770 25x2-N-NBR70
20	151799	ET	Hebel	Handle	
21	105464	ET	Spannstift	Tensioning pin	ISO 8752 10x45-A-St DAC
22	107453	ET	Spannstift	Tensioning pin	ISO 8752 6x45-A-St DAC
23	127264	ET	O Ring	Ring	DIN 3770 133x3,5-N-NBR70
24	127773	ET	Nadelhülse	Needle Bush	DIN 618 HK 4520
25	151230	ET	Lagerrohr	Bearing tube	
26	108570	ET	Rillenkugellager	Grooved ball bearing	DIN 625 6207 2RS
27	107385	ET	Sicherungsring	Snap ring	DIN 472 72x2.5
28	107367	ET	Sicherungsring	Snap ring	DIN 471 35x1.5
29	127925	ET	Wellendichtring	Seal	DIN 3760 A 40x62x 7-NB
30	105186	ET	Scheibe	Washer	DIN 125 - 13 A0C
31	116630	ET	6kt-Schraube	Hexagonal bolt	DIN 933 M12x 40- 8.8 A0C



<b>E00171</b>	<b>Rahmen Mitte</b>	<b>Centre frame</b>
	ET = Ersatzteil	Spare part
	EV = Verschleißteil	Wear part
	S = Sonderzubehör	Special equipment

TH 901 Trans

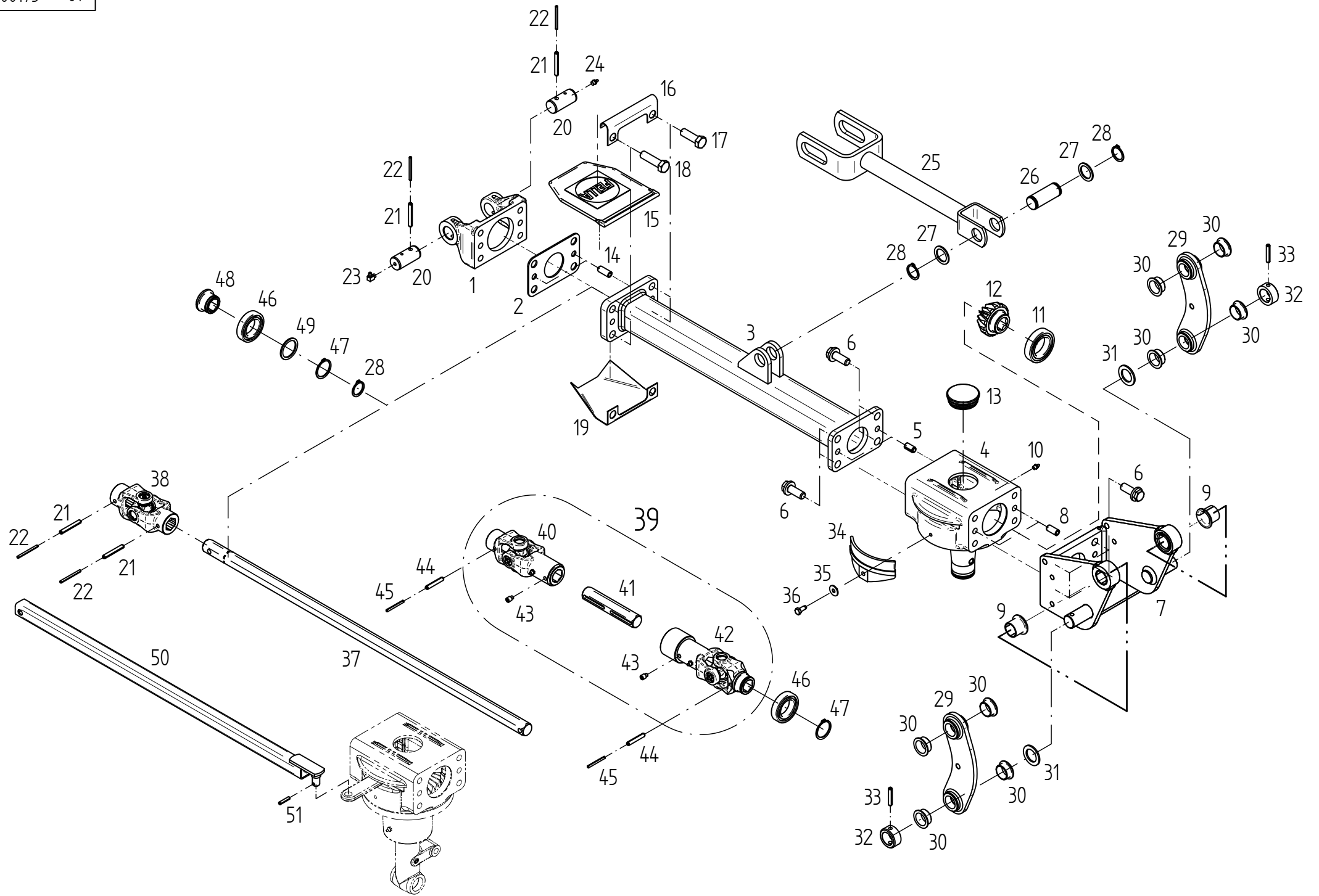
POS	TeilNr	Status	Benennung	Description	ET-Tech-Daten
1	153242	ET	Rahmenrohr	Frame pipe	
2	151782	ET	Scharnierkopf	Case	
3	151781	ET	Scharnierkopf	Case	
4	126387	ET	Spannstift	Tensioning pin	DIN 7346 16x 18-A-ST DAC
5	126383	ET	6kt-Schraube	Hexagonal bolt	DIN 933 M12x 40-10.9 DAC
6	152285	ET	Zylinderhalterung	Holder	
7	128389	ET	Spannstift	Tensioning pin	DIN 7346 16x 28-A-ST DAC
8	126656	ET	6kt-Schraube	Hexagonal bolt	DIN 931 M12x 50-10.9 DAC Vpl
9	132982	ET	Zugfeder	Pulling spring	
10	116032	ET	Sicherungsring	Snap ring	DIN 471 16x1
11	126773	ET	Spannstift	Tensioning pin	ISO 8752 13x32-A-St DAC
12	127274	ET	6kt-Schraube	Hexagonal bolt	DIN 933 M16x 50- 8.8 A0C Vpl
13	107631	ET	6kt-Schraube	Hexagonal bolt	DIN 931 M16x 60- 8.8 A0C
14	115979	ET	Scheibe	Washer	DIN 125 - 17 A0C
15	116699	ET	6kt-Mutter	Nut	DIN 985 M16- 8 A0C
16	150530	ET	Bundbuchse	Flange sleeve	
17	108292	ET	Kegelschmiernippel	Conical grease nipple	DIN 71412 A S8X1
18	127791	ET	Lamellenstopfen	Lamellen plug	
19	152261	ET	Sechskantwelle	Hexagonal shaft	
20	124504	ET	Sicherungsring	Snap ring	DIN 471 30x2 DAC
21	151555	ET	Kreuzgelenk	Universal joint	
22	107469	ET	Spannstift	Tensioning pin	ISO 8752 8x60-A-St DAC
23	107444	ET	Spannstift	Tensioning pin	ISO 8752 5x60-A-St DAC
24	122753	ET	Kegelrad	Bevel wheel	
25	108601	ET	Rillenkugellager	Grooved ball bearing	DIN 625 6009 2RS
26	108420	ET	Sicherungsring	Snap ring	DIN 472 75x2.5
27	123018	ET	Bürstenleiste	Brush strip	
28	105421	ET	Scheibe	Washer	DIN 9021 - 8.4 A0C
29	118714	ET	Schneidschraube	Tapping screw	DIN 7513 AM 8x20 A0C
30	152512	ET	Zeiger	Pointer	
31	115972	ET	Scheibe	Washer	DIN 125 - 8.4 A0C
32	128498	ET	Schneidschraube	Tapping screw	DIN 7513 AM 8x30 A0C
33	152060	ET	Gestänge	Linkage	
34	107449	ET	Spannstift	Tensioning pin	ISO 8752 6x30-A-St DAC
35	152511	ET	Aufkleber	Lable	



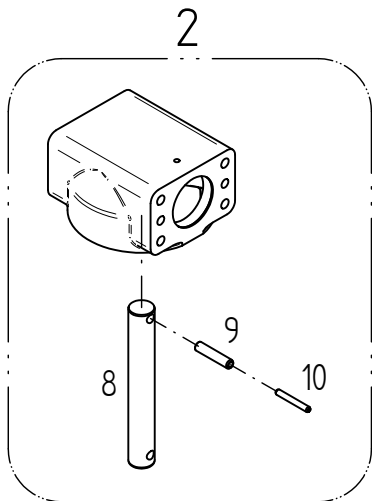
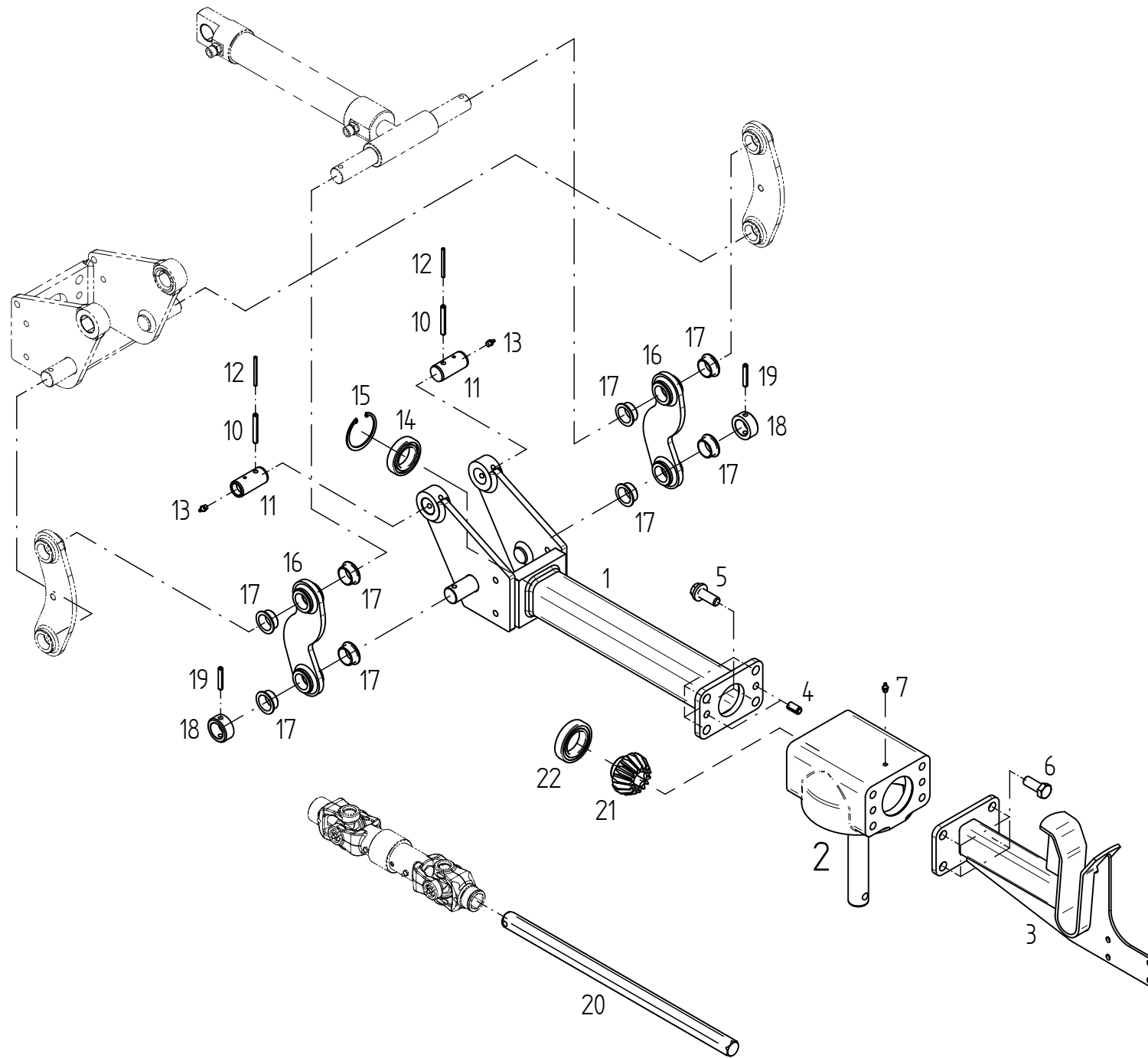


<b>E00172</b>	<b>Rahmen innen</b>	<b>Frame, inside</b>
	ET = Ersatzteil	Spare part
	EV = Verschleißteil	Wear part
	S = Sonderzubehör	Special equipment
TH 901 Trans		

POS	TeilNr	Status	Benennung	Description	ET-Tech-Daten
1	153241	ET	Rahmenrohr	Frame pipe	
2	151750	ET	Kreiselkopf	Rotor head	
3	151679	ET	Rahmenverriegelung mit Lagerbuchsen	Lock assembly with bushings	
4	128063	ET	Spannstift	Tensioning pin	ISO 8752 13x24-A-St DAC
5	127987	ET	6kt-Schraube	Hexagonal bolt	M16x 40- 100 DAC Vpl Vri
6	122913	ET	Bundbuchse	Flange sleeve	
7	108292	ET	Kegelschmiernippel	Conical grease nipple	DIN 71412 A S8X1
8	152649	ET	Bolzen	Pin	
9	151696	ET	Rolle	Roller	
10	150451	ET	Stellring	Adjusting ring	
11	126880	ET	Spannstift	Tensioning pin	ISO 8752 8x45-A-St DAC
12	151671	ET	Scharnierachse	Hinge axle	
13	162245	ET	Bundbuchse	Flange sleeve	
14	117772	ET	6kt-Schraube	Hexagonal bolt	DIN 933 M10x 40- 8.8 A0C
15	115973	ET	Scheibe	Washer	DIN 125 - 10.5 A0C
16	108441	ET	6kt-Mutter	Nut	DIN 985 M10- 8 A0C
17	127971	ET	Kegelschmiernippel	Conical grease nipple	DIN 71412 C M8X1
18	126821	ET	Kegelschmiernippel	Conical grease nipple	DIN 71412 A M8X1
19	152771	ET	Scharnierachse	Hinge axle	
20	152063	ET	Scharnierabdeckung	Cover plate for hinge	
21	151813	ET	Scharnierblech	Hinge plate	
22	116615	ET	6kt-Schraube	Hexagonal bolt	DIN 933 M 8x 35- 8.8 A0C
23	115972	ET	Scheibe	Washer	DIN 125 - 8.4 A0C
24	108531	ET	6kt-Mutter	Nut	DIN 985 M 8- 8 A0C
25	151136	ET	Scharnierabdeckung	Cover plate for hinge	
26	105421	ET	Scheibe	Washer	DIN 9021 - 8.4 A0C
27	152262	ET	Sechskantwelle	Hexagonal shaft	
28	489466	ET	Kreuzgelenk	Universal joint	
29	107469	ET	Spannstift	Tensioning pin	ISO 8752 8x60-A-St DAC
30	107444	ET	Spannstift	Tensioning pin	ISO 8752 5x60-A-St DAC
31	151555	ET	Kreuzgelenk	Universal joint	
32	122753	ET	Kegelrad	Bevel wheel	
33	108601	ET	Rillenkugellager	Grooved ball bearing	DIN 625 6009 2RS
34	123018	ET	Bürstenleiste	Brush strip	
35	118714	ET	Schneidschraube	Tapping screw	DIN 7513 AM 8x20 A0C
36	127791	ET	Lamellenstopfen	Lamellen plug	
37	152119	ET	Gestänge	Linkage	
38	107449	ET	Spannstift	Tensioning pin	ISO 8752 6x30-A-St DAC
39	107483	ET	Spannstift	Tensioning pin	ISO 8752 13x60-A-St DAC

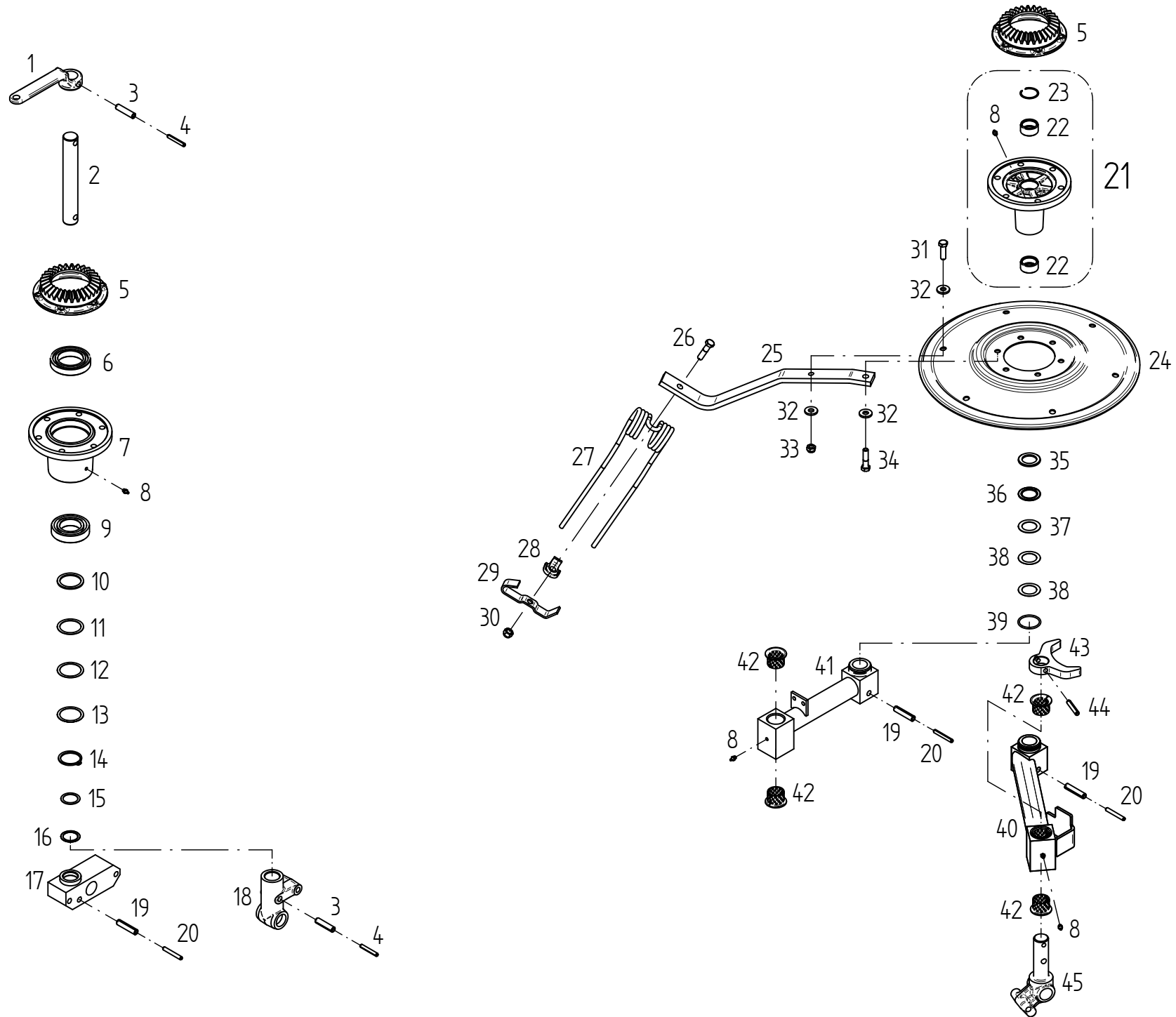


E00173		Rahmen m. Zugst.		Frame with pull rod	
	ET =	Ersatzteil	Spare part		
	EV =	Verschleißteil	Wear part		
	S =	Sonderzubehör	Special equipment		
TH 901 Trans					
POS	TeilNr	Status	Benennung	Description	ET-Tech-Daten
1	151109	ET	Scharnierhälfte	Hinge half	
2	151677	ET	Lagerstützblech	Supporting plate	
3	151618	ET	Rahmenrohr	Frame pipe	
4	151750	ET	Kreiselkopf	Rotor head	
5	128063	ET	Spannstift	Tensioning pin	ISO 8752 13x24-A-St DAC
6	127987	ET	6kt-Schraube	Hexagonal bolt	M16x 40- 100 DAC Vpl Vri
7	152099	ET	Scharnierhälfte	Hinge half	
8	127373	ET	Spannstift	Tensioning pin	ISO 8752 13x28-A-St DAC
9	122913	ET	Bundbuchse	Flange sleeve	
10	108292	ET	Kegelschmiernippel	Conical grease nipple	DIN 71412 A S8X1
11	108601	ET	Rillenkugellager	Grooved ball bearing	DIN 625 6009 2RS
12	122753	ET	Kegelrad	Bevel wheel	
13	127791	ET	Lamellenstopfen	Lamellen plug	
14	126773	ET	Spannstift	Tensioning pin	ISO 8752 13x32-A-St DAC
15	152063	ET	Scharnierabdeckung	Cover plate for hinge	
16	150093	ET	Scharnierblech	Hinge plate	
17	127274	ET	6kt-Schraube	Hexagonal bolt	DIN 933 M16x 50- 8.8 A0C Vpl
18	128075	ET	6kt-Schraube	Hexagonal bolt	DIN 933 M16x 60- 8.8 A0C Vpl
19	151136	ET	Scharnierabdeckung	Cover plate for hinge	
20	150839	ET	Scharnierachse	Hinge axle	
21	107469	ET	Spannstift	Tensioning pin	ISO 8752 8x60-A-St DAC
22	107444	ET	Spannstift	Tensioning pin	ISO 8752 5x60-A-St DAC
23	127971	ET	Kegelschmiernippel	Conical grease nipple	DIN 71412 C M8X1
24	126821	ET	Kegelschmiernippel	Conical grease nipple	DIN 71412 A M8X1
25	151713	ET	Zugstange	Pull rod	
26	151607	ET	Schwenkbolzen	Pin	
27	124797	ET	Stützscheibe	Supporting plate	DIN 988 S 30x42x2.5
28	124504	ET	Sicherungsring	Snap ring	DIN 471 30x2 DAC
29	151900	ET	Hebel	Handle	
30	151609	ET	Bundbuchse	Flange sleeve	
31	151822	ET	Scheibe	Washer	
32	150451	ET	Stelling	Adjusting ring	
33	126880	ET	Spannstift	Tensioning pin	ISO 8752 8x45-A-St DAC
34	123018	ET	Bürstenleiste	Brush strip	
35	105421	ET	Scheibe	Washer	DIN 9021 - 8.4 A0C
36	118714	ET	Schneidschraube	Tapping screw	DIN 7513 AM 8x20 A0C
37	152263	ET	Sechskantwelle	Hexagonal shaft	
38	489466	ET	Kreuzgelenk	Universal joint	
39	489592	ET	Gelenkwelle	PTO-shaft	
40	151824	ET	Kreuzgelenk	Universal joint	
41	151640	ET	Sechskantwelle	Hexagonal shaft	
42	151825	ET	Kreuzgelenk	Universal joint	
43	128272	ET	Gewindestift	Threaded bolt	DIN 915 M10x16-45H A0C
44	127178	ET	Spannstift	Tensioning pin	ISO 8752 8x50-A-St DAC
45	127399	ET	Spannstift	Tensioning pin	ISO 8752 5x50-A-St DAC
46	127761	ET	Rillenkugellager	Grooved ball bearing	DIN 625 6008-2RS
47	127789	ET	Sicherungsring	Snap ring	DIN 471 40x1.75 A0C
48	151678	ET	Sechskantnabe	Hub	
49	124955	ET	Stützscheibe	Supporting plate	DIN 988 S 40x50x2.5
50	150628	ET	Gestänge	Linkage	
51	107449	ET	Spannstift	Tensioning pin	ISO 8752 6x30-A-St DAC



<b>E00174</b>	<b>Rahmen aussen</b>	<b>Outer frame</b>
	ET = Ersatzteil	Spare part
	EV = Verschleißteil	Wear part
	S = Sonderzubehör	Special equipment
TH 901 Trans		

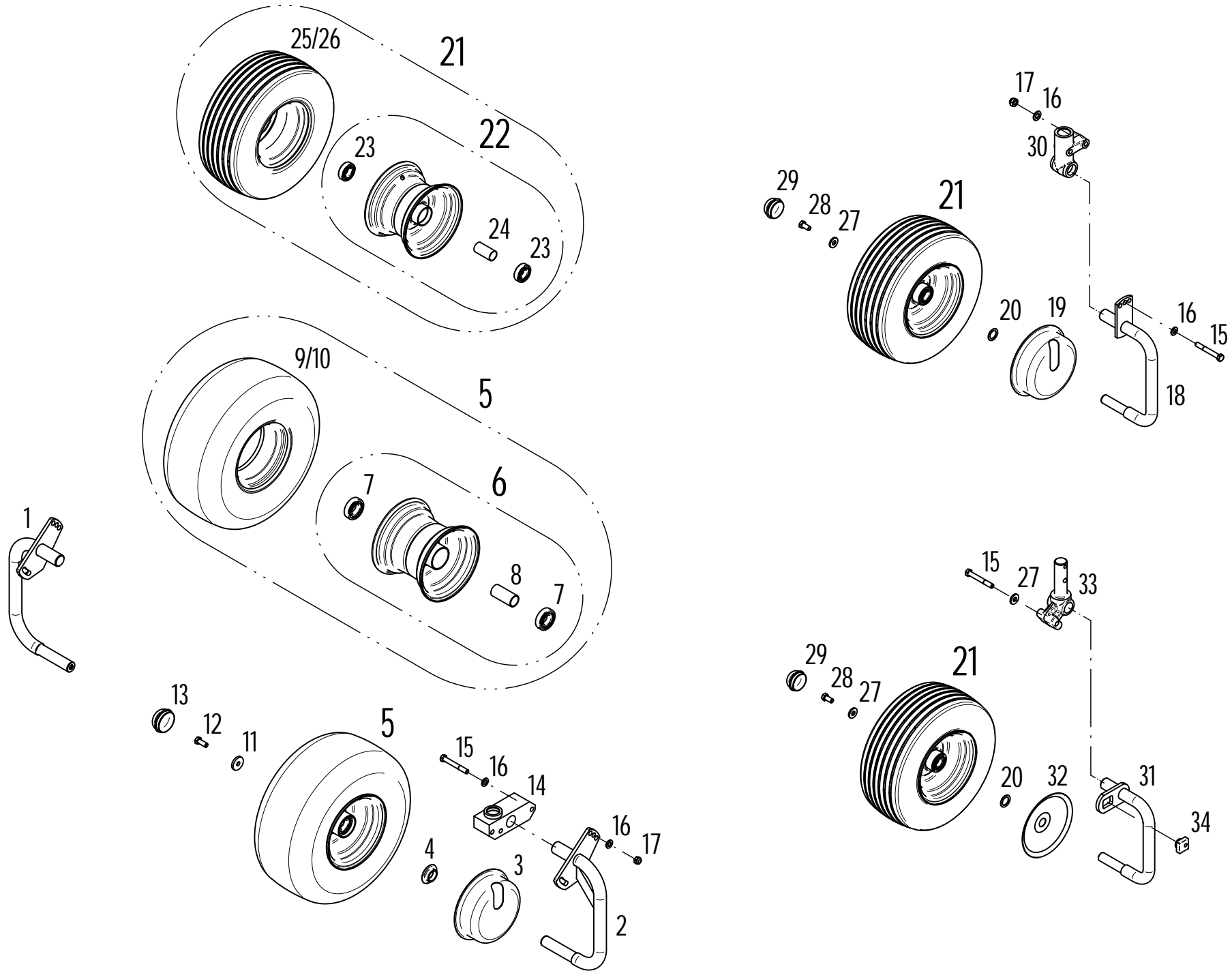
POS	TeilNr	Status	Benennung	Description	ET-Tech-Daten
1	151768	ET	Rahmenrohr	Frame pipe	
2	489353	ET	Kreiselkopf	Rotor head	
3	152625	ET	Arretierträger	Locking device	
4	128063	ET	Spannstift	Tensioning pin	ISO 8752 13x24-A-St DAC
5	127987	ET	6kt-Schraube	Hexagonal bolt	M16x 40- 100 DAC Vpl Vri
6	126377	ET	6kt-Schraube	Hexagonal bolt	DIN 933 M16x 40- 8.8 A0C Vpl
7	108292	ET	Kegelschmiernippel	Conical grease nipple	DIN 71412 A S8X1
8	150512	ET	Kreiselachse	Rotor axle	
9	107483	ET	Spannstift	Tensioning pin	ISO 8752 13x60-A-St DAC
10	107469	ET	Spannstift	Tensioning pin	ISO 8752 8x60-A-St DAC
11	151821	ET	Scharnierachse	Hinge axle	
12	107444	ET	Spannstift	Tensioning pin	ISO 8752 5x60-A-St DAC
13	126821	ET	Kegelschmiernippel	Conical grease nipple	DIN 71412 A M8X1
14	127761	ET	Rillenkugellager	Grooved ball bearing	DIN 625 6008-2RS
15	128245	ET	Sicherungsring	Snap ring	DIN 472 68x2.5
16	151760	ET	Hebel	Handle	
17	151609	ET	Bundbuchse	Flange sleeve	
18	150451	ET	Stelling	Adjusting ring	
19	126880	ET	Spannstift	Tensioning pin	ISO 8752 8x45-A-St DAC
20	152264	ET	Sechskantwelle	Hexagonal shaft	
21	122753	ET	Kegelrad	Bevel wheel	
22	108601	ET	Rillenkugellager	Grooved ball bearing	DIN 625 6009 2RS



<b>E00175</b>	<b>Kreisel</b>	<b>Rotor</b>
	ET = Ersatzteil	Spare part
	EV = Verschleißteil	Wear part
	S = Sonderzubehör	Special equipment

TH 901 Trans

POS	TeilNr	Status	Benennung	Description	ET-Tech-Daten
1	150334	ET	Schwenkhebel	Pivoting lever	
2	150333	ET	Steuerwelle	Side shaft	
3	127808	ET	Spannstift	Tensioning pin	ISO 8752 13x55-A-St
4	124702	ET	Spannstift	Tensioning pin	ISO 8752 8x55-A-St
5	151852	ET	Kegelrad	Bevel wheel	
6	127806	ET	Rillenkugellager	Grooved ball bearing	DIN 625 6012-Z
7	150322	ET	Kreiselnabe	Rotor hub	
8	108292	ET	Kegelschmiernippel	Conical grease nipple	DIN 71412 A S8X1
9	128121	ET	Rillenkugellager	Grooved ball bearing	DIN 625 6210 2RS
10	124330	ET	Stützscheibe	Supporting plate	DIN 988 S 50x62x3
11	127807	ET	Passscheibe	Adjusting washer	DIN 988 50x62x1
12	124811	ET	Passscheibe	Adjusting washer	DIN 988 50x62x0.5
13	124810	ET	Passscheibe	Adjusting washer	DIN 988 50x62x0.2
14	127764	ET	Sicherungsring	Snap ring	DIN 471 50x3
15	120595	ET	Passscheibe	Adjusting washer	DIN 988 35x45x1
16	126375	ET	Passscheibe	Adjusting washer	DIN 988 35x45x0.5
17	152480	ET	Achsaufnahme	Receiver	
18	150834	ET	Achsaufnahme	Receiver	
19	107483	ET	Spannstift	Tensioning pin	ISO 8752 13x60-A-St DAC
20	107469	ET	Spannstift	Tensioning pin	ISO 8752 8x60-A-St DAC
21	489401	ET	Kreiselnabe	Rotor hub	
22	127204	ET	Nadelhülse	Needle Bush	DIN 618 HK 3520
23	127937	ET	Sprengring	Snap ring	
24	123753	ET	Zinkenteller	Tine plate	
25	123755	ET	Zinkenarm	Tine arm	
26	127454	ET	6kt-Schraube	Hexagonal bolt	DIN 931 M12x 50-10.9 DAC
27	150862	EV	Federzinken	Flexible tine	
28	150094	ET	Unterlage	Support	
29	152584	ET	Zinkenverlustsicherung.	Antiloss tine securing assembly	
30	127564	ET	6kt-Mutter	Nut	DIN 982 M12-10 A0C
31	116630	ET	6kt-Schraube	Hexagonal bolt	DIN 933 M12x 40- 8.8 A0C
32	122712	ET	Scheibe	Washer	
33	108589	ET	6kt-Mutter	Nut	DIN 985 M12- 8 A0C
34	116530	ET	6kt-Schraube	Hexagonal bolt	DIN 931 M12x 50- 8.8 A0C
35	127203	ET	Axiallagerscheibe	Thrust bearing plate	LS 3552
36	127201	ET	Axialnadellager	Needle thrust bearing	AXK 3552
37	127202	ET	Axiallagerscheibe	Thrust bearing plate	DIN 5405-3 AS 3552
38	122903	ET	Passscheibe	Adjusting washer	
39	127254	ET	O Ring	Ring	DIN 3770 47x3,5-N-NBR70
40	151611	ET	Achsausleger	Axle bracket	
41	151148	ET	Achsausleger	Axle bracket	
42	150530	ET	Bundbuchse	Flange sleeve	
43	151564	ET	Radanschlag	Stop	
44	127252	ET	Spannstift	Tensioning pin	ISO 8752 10x55-A-St DAC
45	151084	ET	Drehzapfen	Turning pin	

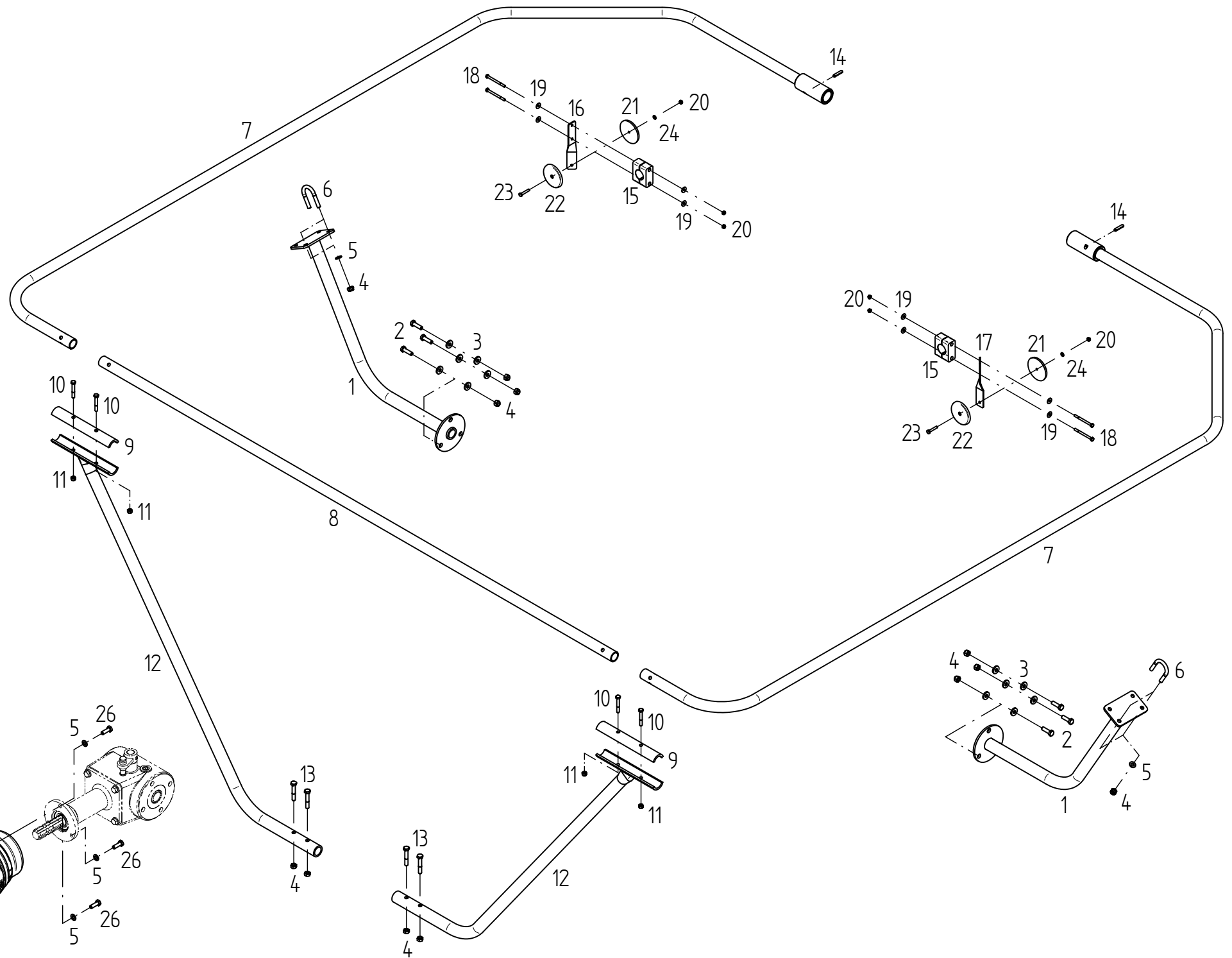




<b>E00176</b>	<b>Laufachsen/Räder</b>	<b>Traversing axle/Wheels</b>
	ET = Ersatzteil	Spare part
	EV = Verschleißteil	Wear part
	S = Sonderzubehör	Special equipment

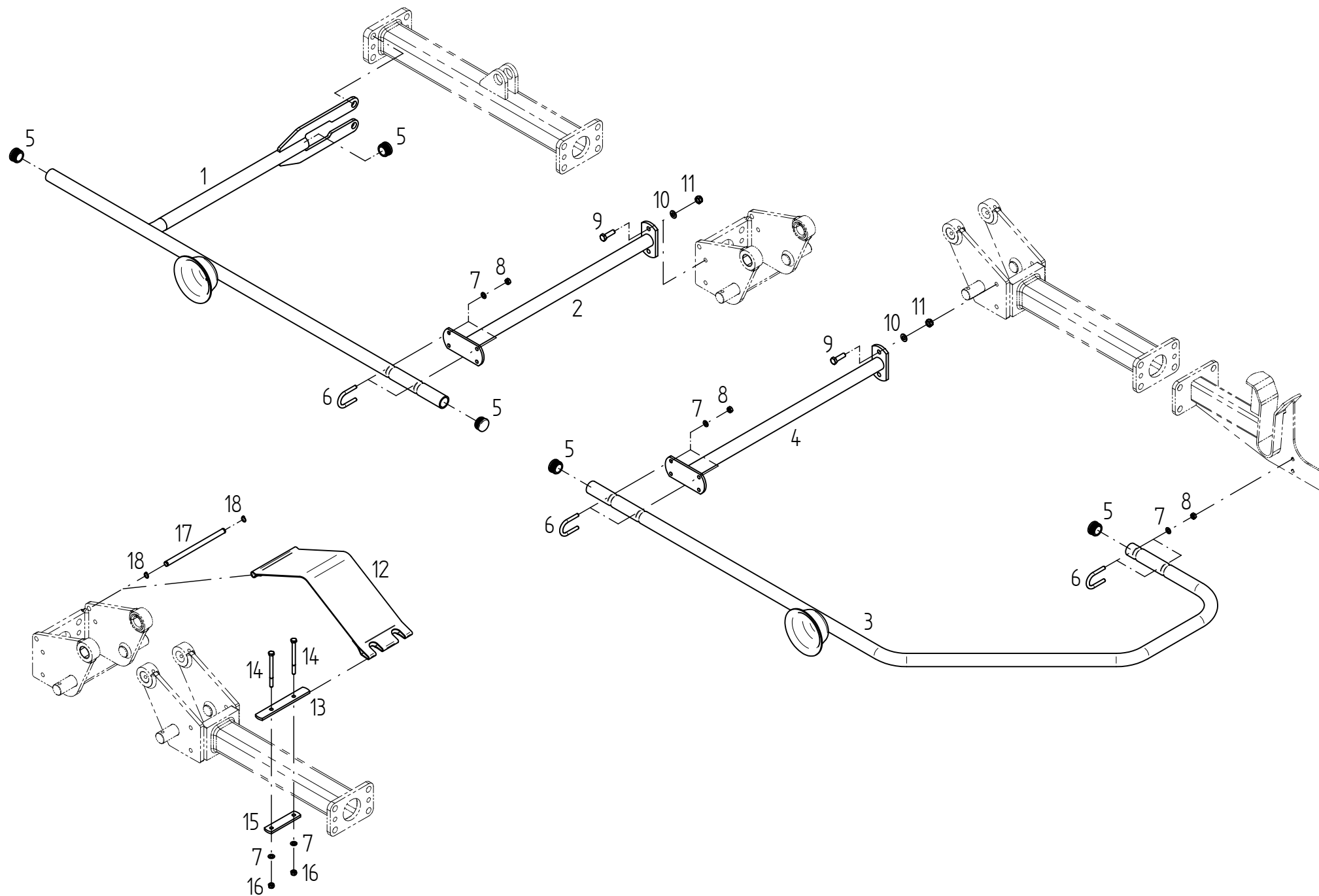
TH 901 Trans

POS	TeilNr	Status	Benennung	Description	ET-Tech-Daten
1	152295	ET	Laufachse	Traversing axle	
2	152294	ET	Laufachse	Traversing axle	
3	164212	ET	Wickelschutz	Protection device against winding up	
4	163820	ET	Dichtring	Seal ring	
5	152365	ET	Laufgrad montiert	Track wheel mounted	
6	163810	ET	Tiefbettfelge	Drop base rim	7.00Ix8
7	105327	ET	Rillenkugellager	Grooved ball bearing	DIN 625 6206 2RS
8	163819	ET	Distanzrohr	Distance pipe	
9	128422	EV	Reifen	Tire	
10	128060	EV	Schlauch	Tube	18-18.5x8.50-8
11	164333	ET	Scheibe	Washer	
12	127641	ET	6kt-Schraube	Hexagonal bolt	DIN 933 M12x 30- 8.8 A0C Vpl
13	126920	ET	Abschlußkappe	Sealing hat	62 mm / 2.44 in
14	152480	ET	Achsaufnahme	Receiver	
15	116536	ET	6kt-Schraube	Hexagonal bolt	DIN 931 M12x 90- 8.8 A0C
16	105186	ET	Scheibe	Washer	DIN 125 - 13 A0C
17	108589	ET	6kt-Mutter	Nut	DIN 985 M12- 8 A0C
18	152354	ET	Laufachse	Traversing axle	
19	151282	ET	Wickelschutz	Protection device against winding up	
20	127570	ET	Passscheibe	Adjusting washer	DIN 988 25x36x2
21	126667	EV/S	Laufgrad montiert	Track wheel mounted	16x6.50-8 69 B
22	121090	ET	Felge	Rim with grooved ball bearing	5.50Ax8
23	117363	ET	Rillenkugellager	Grooved ball bearing	DIN 625 6205 2RS
24	128058	ET	Distanzrohr	Distance pipe	
25	121091	EV/S	Reifen	Tire	16x6.50-8 69 B
26	121092	EV	Schlauch	Tube	16x6.50-8 TR13
27	122712	ET	Scheibe	Washer	
28	126662	ET	6kt-Schraube	Hexagonal bolt	DIN 933 M12x 25- 8.8 A0C Vpl
29	121327	ET	Abschlußkappe	Sealing hat	52 mm / 2.05 in
30	150834	ET	Achsaufnahme	Receiver	
31	151364	ET	Laufachse	Traversing axle	
32	150083	ET	Schutzscheibe	Protective plate	
33	151084	ET	Drehzapfen	Turning pin	
34	150519	ET	Exzentermutter	Eccentric nut	



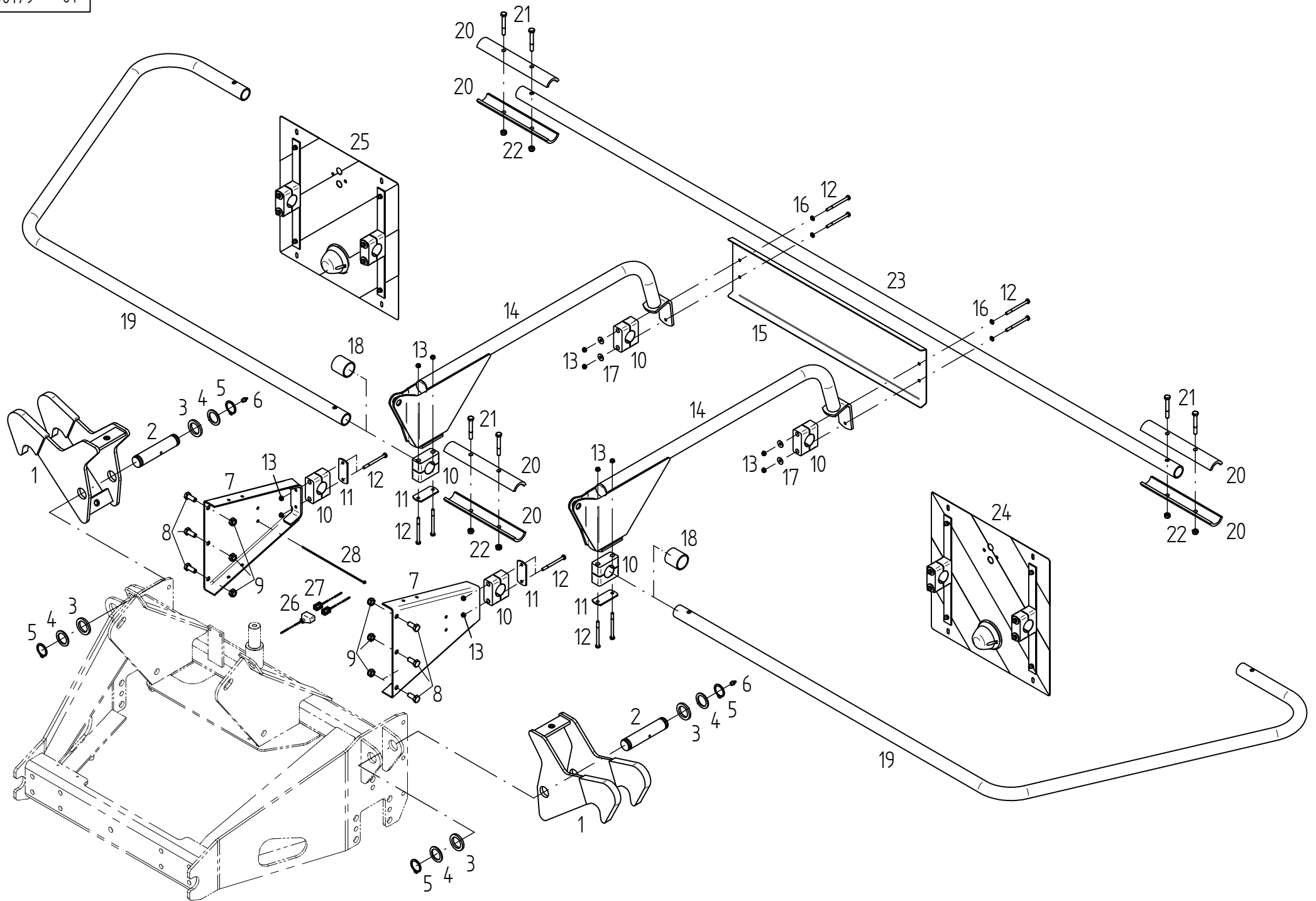
<b>E00177</b>	<b>Transportschutz</b>	<b>Transport protection</b>
	ET = Ersatzteil	Spare part
	EV = Verschleißteil	Wear part
	S = Sonderzubehör	Special equipment
TH 901 Trans		

POS	TeilNr	Status	Benennung	Description	ET-Tech-Daten
1	152863	ET	Stützstrebe	Strut	
2	116623	ET	6kt-Schraube	Hexagonal bolt	DIN 933 M10x 35- 8.8 A0C
3	116118	ET	Scheibe	Washer	DIN 7349 - 10.5 A0C
4	108441	ET	6kt-Mutter	Nut	DIN 985 M10- 8 A0C
5	115973	ET	Scheibe	Washer	DIN 125 - 10.5 A0C
6	150915	ET	Bügelschraube	Stirrup bolt	
7	152865	ET	Schutzbügel	Arc-shaped guard	
8	151995	ET	Schutzrohr	Protective tube	
9	151983	ET	Leiste	Strip	
10	116516	ET	6kt-Schraube	Hexagonal bolt	DIN 931 M 8x 55- 8.8 A0C
11	127510	ET	6kt-Mutter	Nut	DIN 985 M 8-10 A0C
12	152638	ET	Stützstrebe	Strut	
13	127774	ET	6kt-Schraube	Hexagonal bolt	DIN 931 M10x 60- 8.8 A0C Vpl
14	107464	ET	Spannstift	Tensioning pin	ISO 8752 8x36-A-St DAC
15	128339	ET	Klemmbackenpaar	Set of 2 clamping jaws	
16	152089	ET	Halteblech	Support plate	
17	152090	ET	Halteblech	Support plate	
18	128356	ET	Zylinderschraube	Cheese head	DIN 912 M 6x 70- 8.8 A0C
19	124512	ET	Scheibe	Washer	DIN 9021 - 6.4 A0C
20	106903	ET	6kt-Mutter	Nut	DIN 985 M 6- 8 A0C
21	127213	ET	Rückstrahler	Reflector	
22	127214	ET	Rückstrahler	Reflector	
23	128037	ET	6kt-Schraube	Hexagonal bolt	DIN 931 M 6x 35- 8.8 A0C
24	115970	ET	Scheibe	Washer	DIN 125 - 6.4 A0C
25	150095	ET	Schutztopf	Guard	
26	107735	ET	6kt-Schraube	Hexagonal bolt	DIN 933 M10x 30- 8.8 A0C



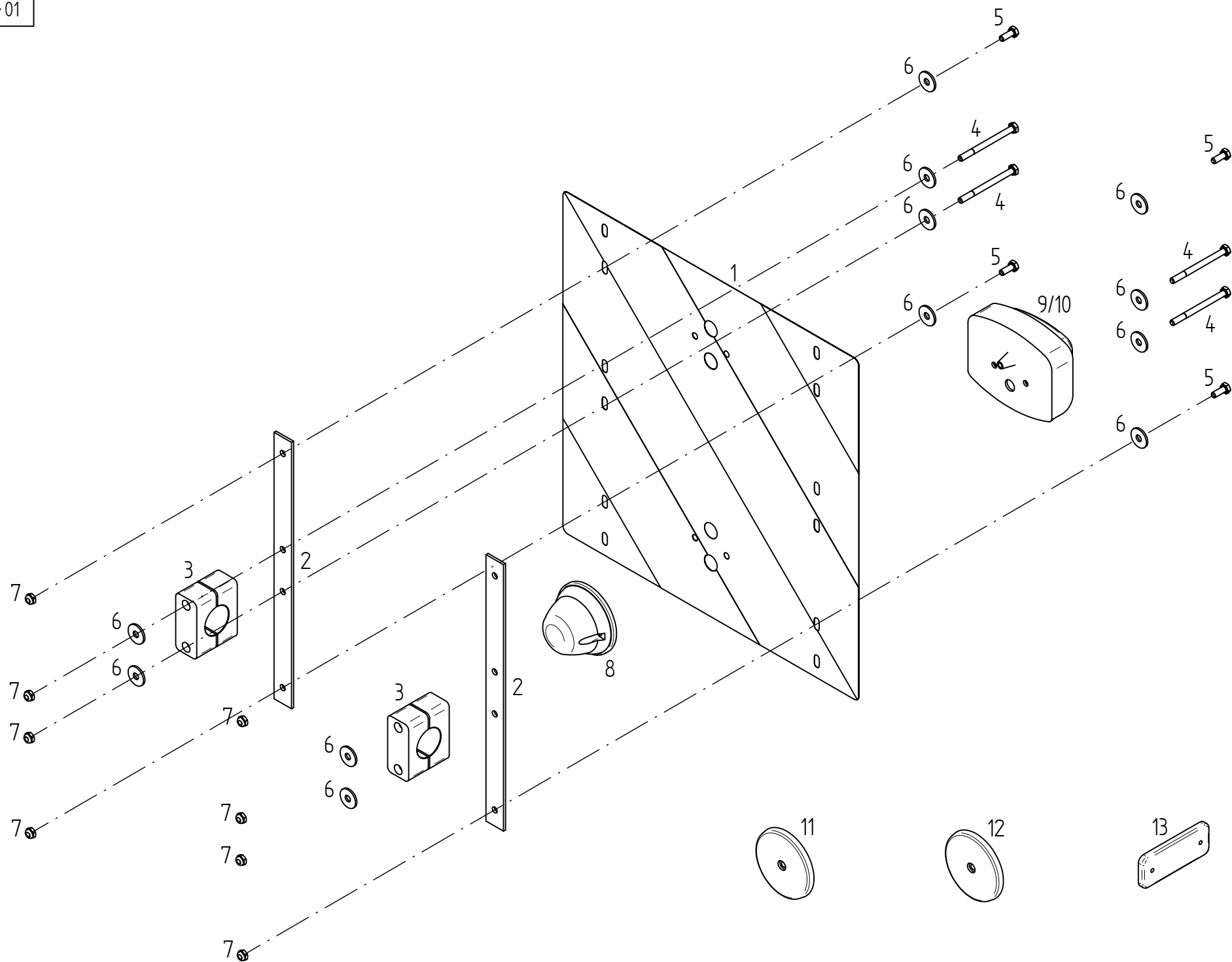
<b>E00178</b>	<b>Arbeitsschutz</b>	<b>Work protection</b>
	ET = Ersatzteil	Spare part
	EV = Verschleißteil	Wear part
	S = Sonderzubehör	Special equipment
TH 901 Trans		

POS	TeilNr	Status	Benennung	Description	ET-Tech-Daten
1	151966	ET	Schutzstange	Protective rod	
2	151962	ET	Schutzbogenhalter	Support	
3	151965	ET	Schutzbügel	Arc-shaped guard	
4	152044	ET	Schutzbogenhalter	Support	
5	128188	ET	Lamellenstopfen	Lamellen plug	
6	164245	ET	Bügelschraube	Stirrup bolt	
7	115972	ET	Scheibe	Washer	DIN 125 - 8.4 A0C
8	116684	ET	6kt-Mutter	Nut	DIN 934 M 8- 8 A0C
9	116623	ET	6kt-Schraube	Hexagonal bolt	DIN 933 M10x 35- 8.8 A0C
10	115973	ET	Scheibe	Washer	DIN 125 - 10.5 A0C
11	108441	ET	6kt-Mutter	Nut	DIN 985 M10- 8 A0C
12	151893	EV	Schutztuch	Textile guard	
13	151777	ET	Lasche	Tongue	
14	128276	ET	6kt-Schraube	Hexagonal bolt	DIN 931 M 8x100- 8.8 A0C
15	151729	ET	Lasche	Tongue	
16	108531	ET	6kt-Mutter	Nut	DIN 985 M 8- 8 A0C
17	151778	ET	Schutztuchstange	Rod	
18	128237	ET	Sicherungsring	Snap ring	DIN 471 12x1



<b>E00179</b>	<b>Sicherung</b>	<b>Protection</b>
	ET = Ersatzteil	Spare part
	EV = Verschleißteil	Wear part
	S = Sonderzubehör	Special equipment
TH 901 Trans		

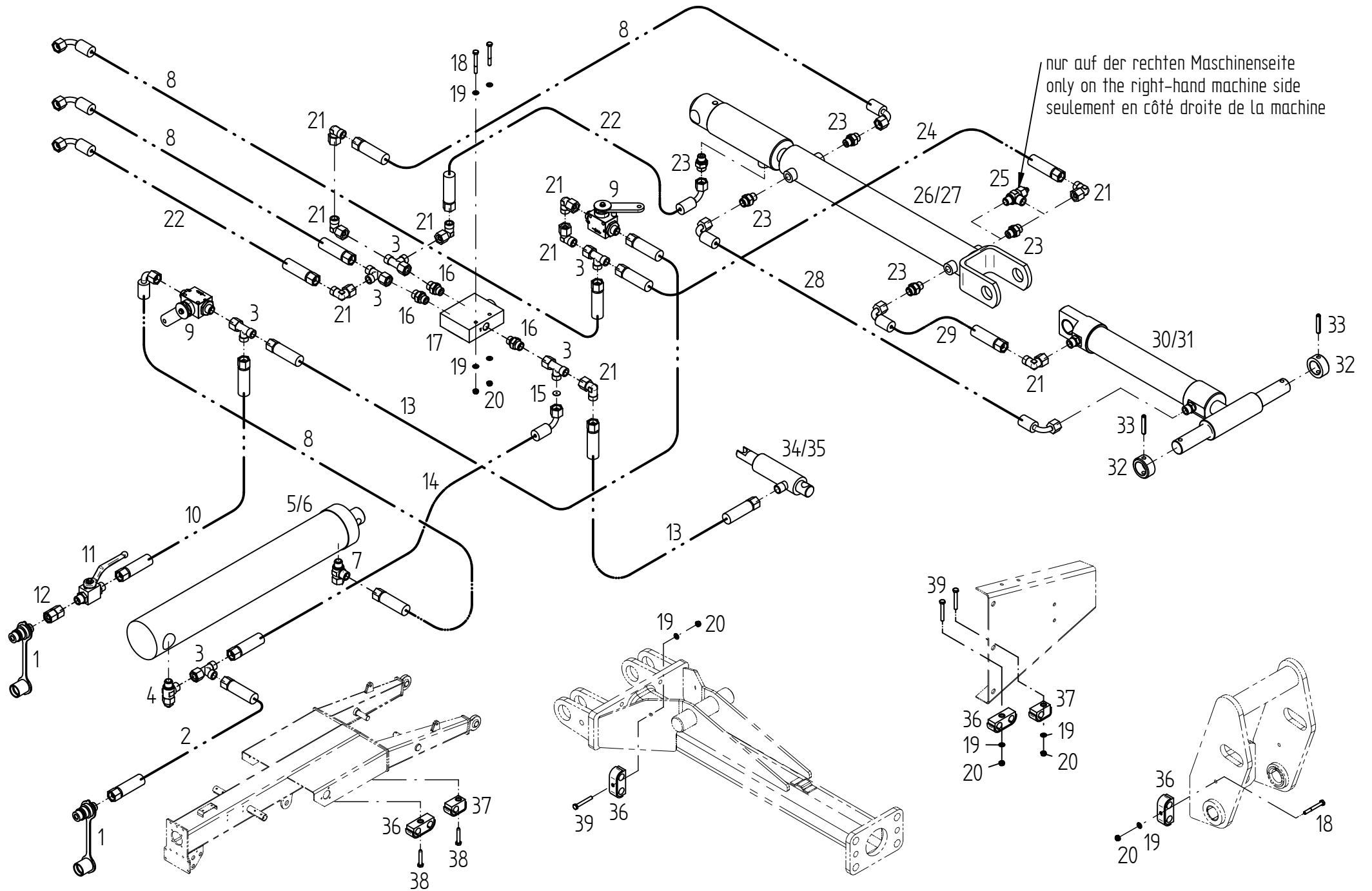
POS	TeilNr	Status	Benennung	Description	ET-Tech-Daten
1	152094	ET	Sicherungshaken	Safety hook	
2	152091	ET	Scharnierachse	Hinge axle	
3	128269	ET	Scheibe	Washer	DIN 1441 - 31 A0C
4	124797	ET	Stützscheibe	Supporting plate	DIN 988 S 30x42x2.5
5	124504	ET	Sicherungsring	Snap ring	DIN 471 30x2 DAC
6	126821	ET	Kegelschmiernippel	Conical grease nipple	DIN 71412 A M8X1
7	151979	ET	Halter	Support	
8	116622	ET	6kt-Schraube	Hexagonal bolt	DIN 933 M10x 25- 8.8 A0C
9	108441	ET	6kt-Mutter	Nut	DIN 985 M10- 8 A0C
10	128339	ET	Klemmbackenpaar	Set of 2 clamping jaws	
11	135122	ET	Lasche	Tongue	
12	127814	ET	6kt-Schraube	Hexagonal bolt	DIN 931 M 6x 75- 8.8 A0C
13	106903	ET	6kt-Mutter	Nut	DIN 985 M 6- 8 A0C
14	152260	ET	Stützstrebe	Strut	
15	152250	ET	Aufkleberblech	Lable carrier	
16	115970	ET	Scheibe	Washer	DIN 125 - 6.4 A0C
17	124512	ET	Scheibe	Washer	DIN 9021 - 6.4 A0C
18	151984	ET	Distanzrohr	Distance pipe	
19	152162	ET	Schutzbogen	Arc-shaped guard	
20	151983	ET	Leiste	Strip	
21	127222	ET	6kt-Schraube	Hexagonal bolt	DIN 931 M 8x 60- 8.8 A0C
22	108531	ET	6kt-Mutter	Nut	DIN 985 M 8- 8 A0C
23	151898	ET	Schutzbogen	Arc-shaped guard	
24	152087		Warntafel mit Leuchte, links	Warning sign with left hand warning lig	
25	152088		Warntafel mit Leuchte, rechts	Warning sign with right hand warning li	
26	123088	ET	Hauptkabel	Main cable	
27	127725	ET	Reparatursetstecker	Repairing set plug	
28	124326	ET	Kabelbinder	Operating cable	





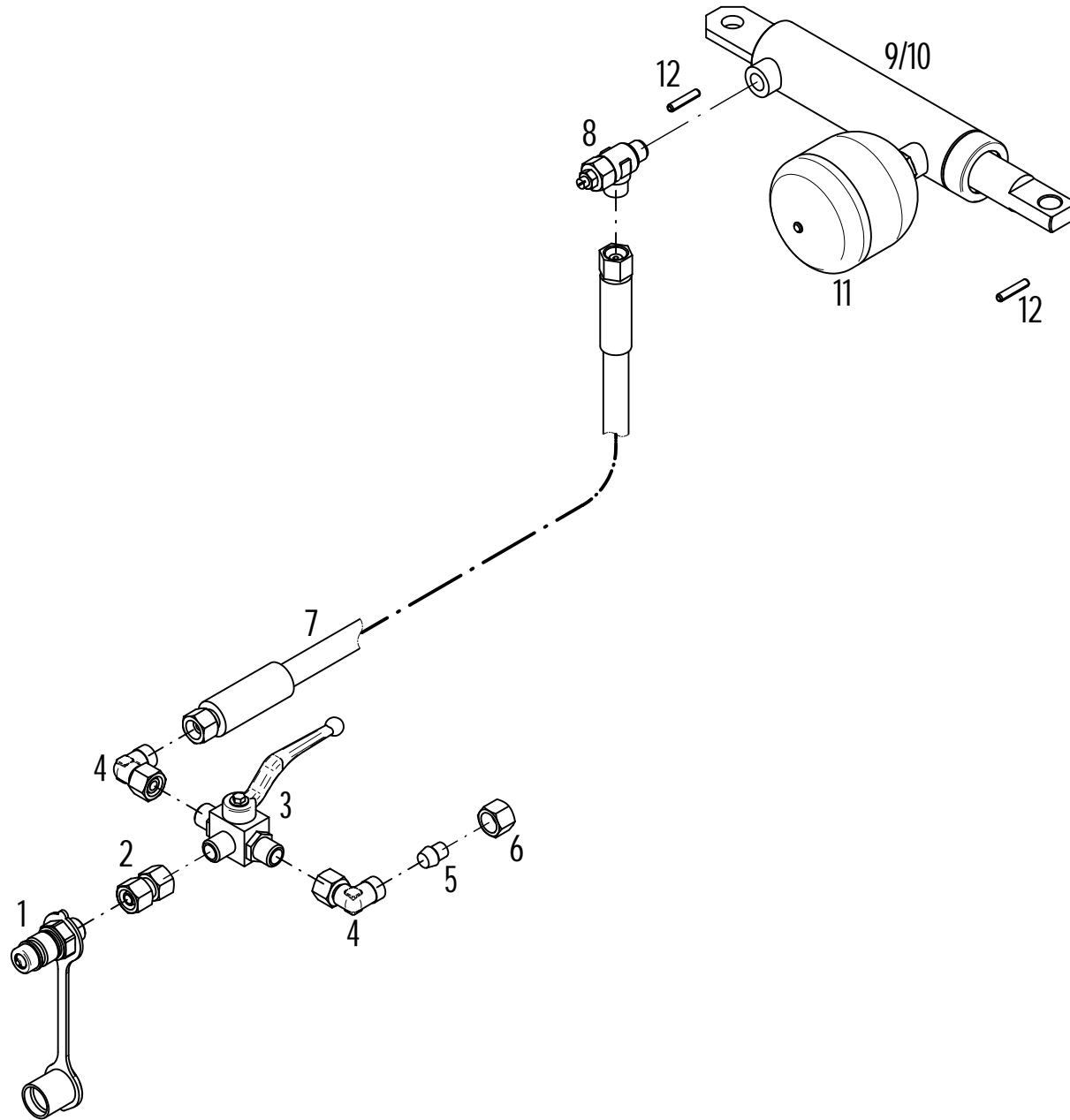
<b>E00180</b>	<b>Warntafel</b>	<b>Warning sign</b>
	ET = Ersatzteil	Spare part
	EV = Verschleißteil	Wear part
	S = Sonderzubehör	Special equipment
TH 901 Trans		

POS	TeilNr	Status	Benennung	Description	ET-Tech-Daten
1	150581	ET	Warntafel beidseitig	Warning sign support	
2	151899	ET	Leiste	Strip	
3	128339	ET	Klemmbackenpaar	Set of 2 clamping jaws	
4	127814	ET	6kt-Schraube	Hexagonal bolt	DIN 931 M 6x 75- 8.8 A0C
5	116607	ET	6kt-Schraube	Hexagonal bolt	DIN 933 M 6x 16- 8.8 A0C
6	116030	ET	Scheibe	Washer	DIN 9021 - 7.4 A0C
7	106903	ET	6kt-Mutter	Nut	DIN 985 M 6- 8 A0C
8	162092	ET	Leuchte	Lamp	white
9	162090	ET	Dreikammerleuchten	Three - unit lamp	
10	162091	ET	Dreikammerleuchten	Three - unit lamp	
11	127213	ET	Rückstrahler	Reflector	
12	127214	ET	Rückstrahler	Reflector	
13	124687	ET	Rückstrahler	Reflector	



<b>E00181</b>	<b>Hydraulik</b>	<b>Hydraulic</b>
	ET = Ersatzteil	Spare part
	EV = Verschleißteil	Wear part
	S = Sonderzubehör	Special equipment
TH 901 Trans		

POS	TeilNr	Status	Benennung	Description	ET-Tech-Daten
1	128070	ET	SVK-Stecker	SVK plug	ISO 7241-12,5-10S ST3-10S A3C
2	164354	EV	Hydraulikschlauch	Hydraulic hose	
3	127980	ET	L-Verschraubung mit Dichtkegel	Screw fitting	
4	123760	ET	Drosselrückschlagventil	Throttle valve	
5	151929	ET	Hydraulikzylinder	Hydraulic cylinder	
6	151944	ET	Dichtungssatz	Set of seals	
7	126862	ET	Einstellbare L-Verschraubung	Adjustable screw fitting	
8	152100	EV	Hydraulikschlauch	Hydraulic hose	
9	133400	ET	Absperrhahn	Stop valve	
10	152248	EV	Hydraulikschlauch	Hydraulic hose	
11	162745	ET	Blockkugelhahn	Ball valve	
12	128120	ET	Gerader Zwischenstutzen	Screw fitting.	
13	132494	EV	Hydraulikschlauch	Hydraulic hose	
14	152135	EV	Hydraulikschlauch	Hydraulic hose	GE 10 S R A3C X
15	152697	ET	Drosselscheibe	Throttle plate	
16	128170	ET	Gerade Einschraubverschraubung	Straight screw fitting	
17	152950	ET	Stromteiler	Partition	DIN 931 M 6x 50- 8.8 A0C DIN 125 - 6.4 A0C DIN 985 M 6- 8 A0C
18	127289	ET	6kt-Schraube	Hexagonal bolt	
19	115970	ET	Scheibe	Washer	
20	106903	ET	6kt-Mutter	Nut	
21	127902	ET	W-Schwenkverschraubung	Swivelling screw fitting	ISO 8752 8x45-A-St DAC
22	161323	EV	Hydraulikschlauch	Hydraulic hose	
23	126129	ET	Gerade Einschraubverschraubung	Straight screw fitting	
24	162203	EV	Hydraulikschlauch	Hydraulic hose	
25	123759	ET	Drossel-Ventil	Throttle valve	
26	151747	ET	Hydraulikzylinder	Hydraulic cylinder	
27	151724	ET	Dichtungssatz	Set of seals	
28	151818	EV	Hydraulikschlauch	Hydraulic hose	
29	162202	EV	Hydraulikschlauch	Hydraulic hose	
30	151582	ET	Hydraulikzylinder	Hydraulic cylinder	
31	162869	ET	Dichtungssatz	Set of seals	
32	150451	ET	Stelling	Adjusting ring	DIN 7513 AM 6x35 A0C DIN 933 M 6x 45- 8.8 A0C
33	126880	ET	Spannstift	Tensioning pin	
34	151802	ET	Druckzylinder	Pressure cylinder	
35	132768	ET	Dichtungssatz	Set of seals	
36	163075	ET	Rohrschelle	Bracket	
37	151817	ET	Rohrschelle	Bracket	
38	128496	ET	Schneidschraube	Tapping screw	
39	127581	ET	6kt-Schraube	Hexagonal bolt	

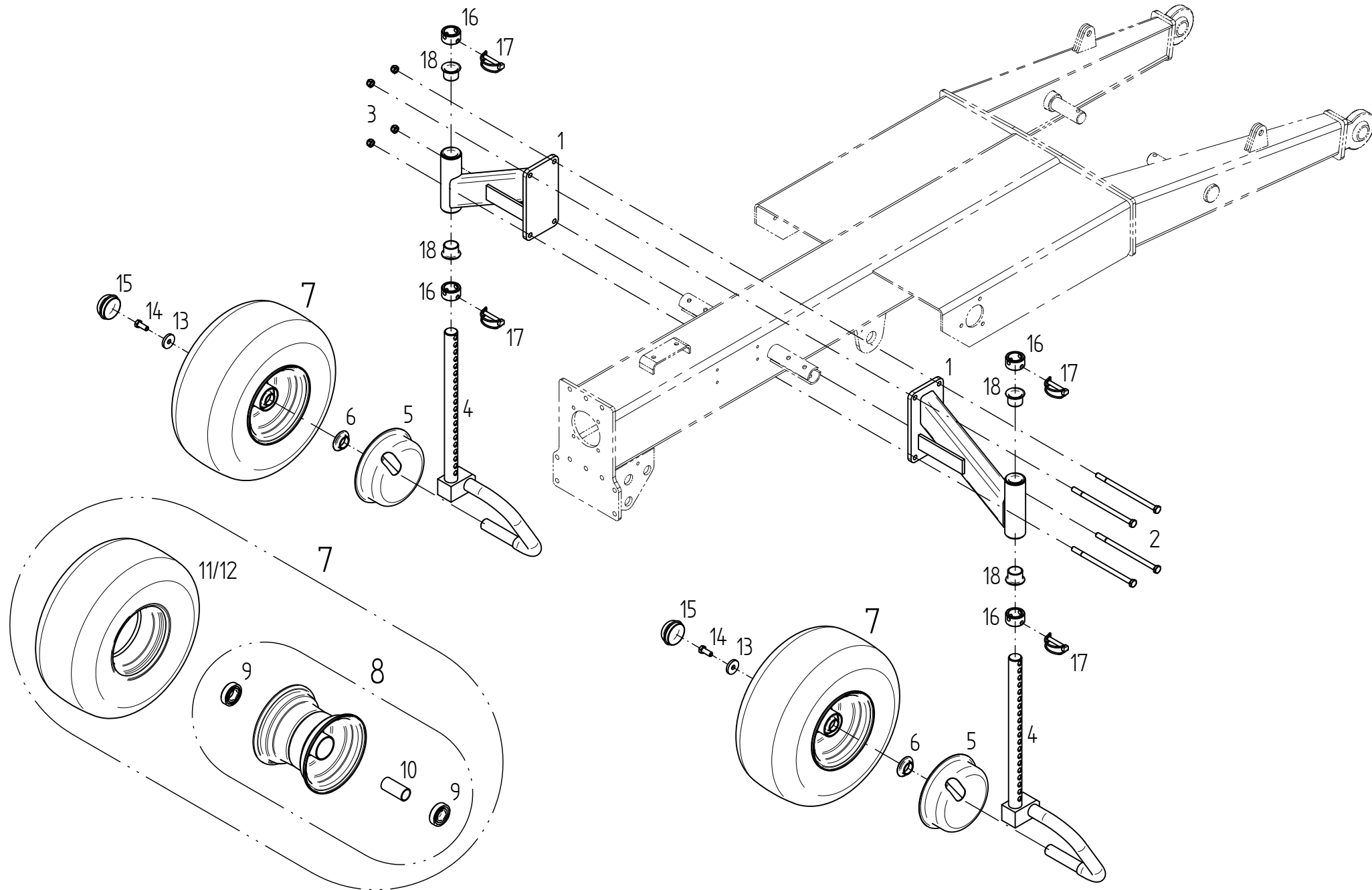


<b>E00120</b>	<b>Hyd. Randstreu.</b>	<b>Hydraulic edge spreading adjusting device</b>
---------------	------------------------	--

ET =	Ersatzteil	Spare part
EV =	Verschleißteil	Wear part
S =	Sonderzubehör	Special equipment

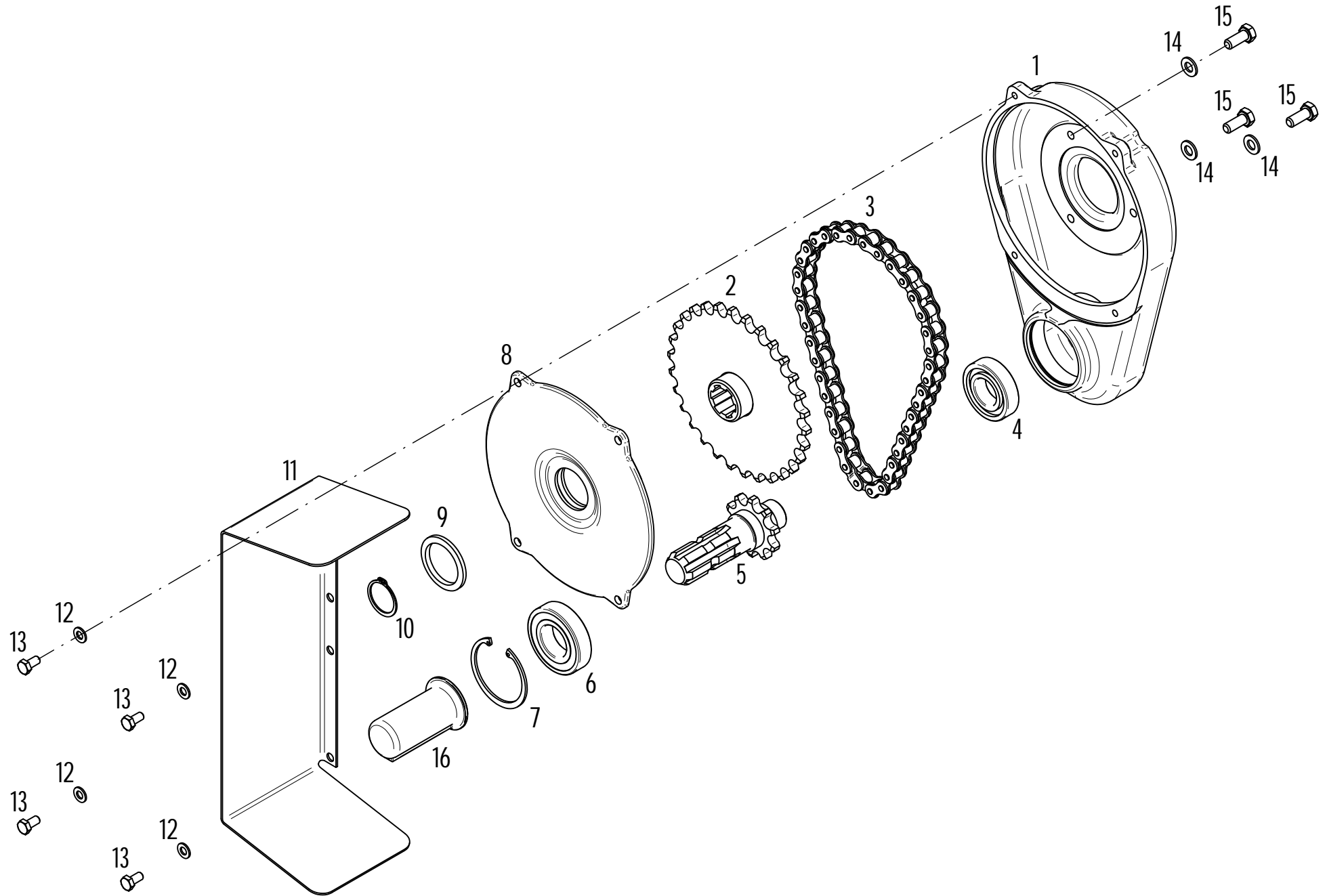
TH 901 Trans

POS	TeilNr	Status	Benennung	Description	ET-Tech-Daten
1	121071	ET	SVK-Stecker	SVK plug	
2	127437	ET	Verbindungsstück	Connection part	
3	127436	ET	Dreizege-Kugelhahn	Three way ball valve	
4	124299	ET	W-Schwenkverschraubung	Swivelling screw fitting	EW 12 L OMD A3C
5	124369	ET	Verschlusskegel	Sealing conical	
6	124371	ET	Überwurfmutter	Union nut	DIN 3870 M12L A3C
7	150392	EV	Hydraulikschlauch	Hydraulic hose	
8	123759	ET	Drossel-Ventil	Throttle valve	
9	128006	ET	Hydraulikzylinder	Hydraulic cylinder	
10	127684	ET	Dichtungssatz	Set of seals	
11	127686	ET	Membranspeicher	Diaphragm accumulator	
12	107449	ET	Spannstift	Tensioning pin	ISO 8752 6x30-A-St DAC



<b>E00182</b>	<b>Tastrad</b>	<b>Contact wheel</b>
	ET = Ersatzteil	Spare part
	EV = Verschleißteil	Wear part
	S = Sonderzubehör	Special equipment
TH 901 Trans		

POS	TeilNr	Status	Benennung	Description	ET-Tech-Daten
1	153167	ET	Halter	Support	
2	128155	ET	6kt-Schraube	Hexagonal bolt	DIN 931 M12x220- 8.8 A0C
3	108589	ET	6kt-Mutter	Nut	DIN 985 M12- 8 A0C
4	153415	ET	Laufachse	Traversing axle	
5	164212	ET	Wickelschutz	Protection device against winding up	
6	163820	ET	Dichtring	Seal ring	
7	152365	ET	Lauftrad montiert	Track wheel mounted	
8	163810	ET	Tiefbettfelge	Drop base rim	7.00lx8
9	105327	ET	Rillenkugellager	Grooved ball bearing	DIN 625 6206 2RS
10	163819	ET	Distanzrohr	Distance pipe	
11	128422	EV	Reifen	Tire	
12	128060	EV	Schlauch	Tube	18-18.5x8.50-8
13	164333	ET	Scheibe	Washer	
14	127641	ET	6kt-Schraube	Hexagonal bolt	DIN 933 M12x 30- 8.8 A0C Vpl
15	126920	ET	Abschlußkappe	Sealing hat	62 mm / 2.44 in
16	152669	ET	Stelling	Adjusting ring	
17	118603	ET	Rohrklappstecker	Folding plug for pipes	10x60 St50 ZN3
18	164855	ET	Bundbuchse	Flange sleeve	

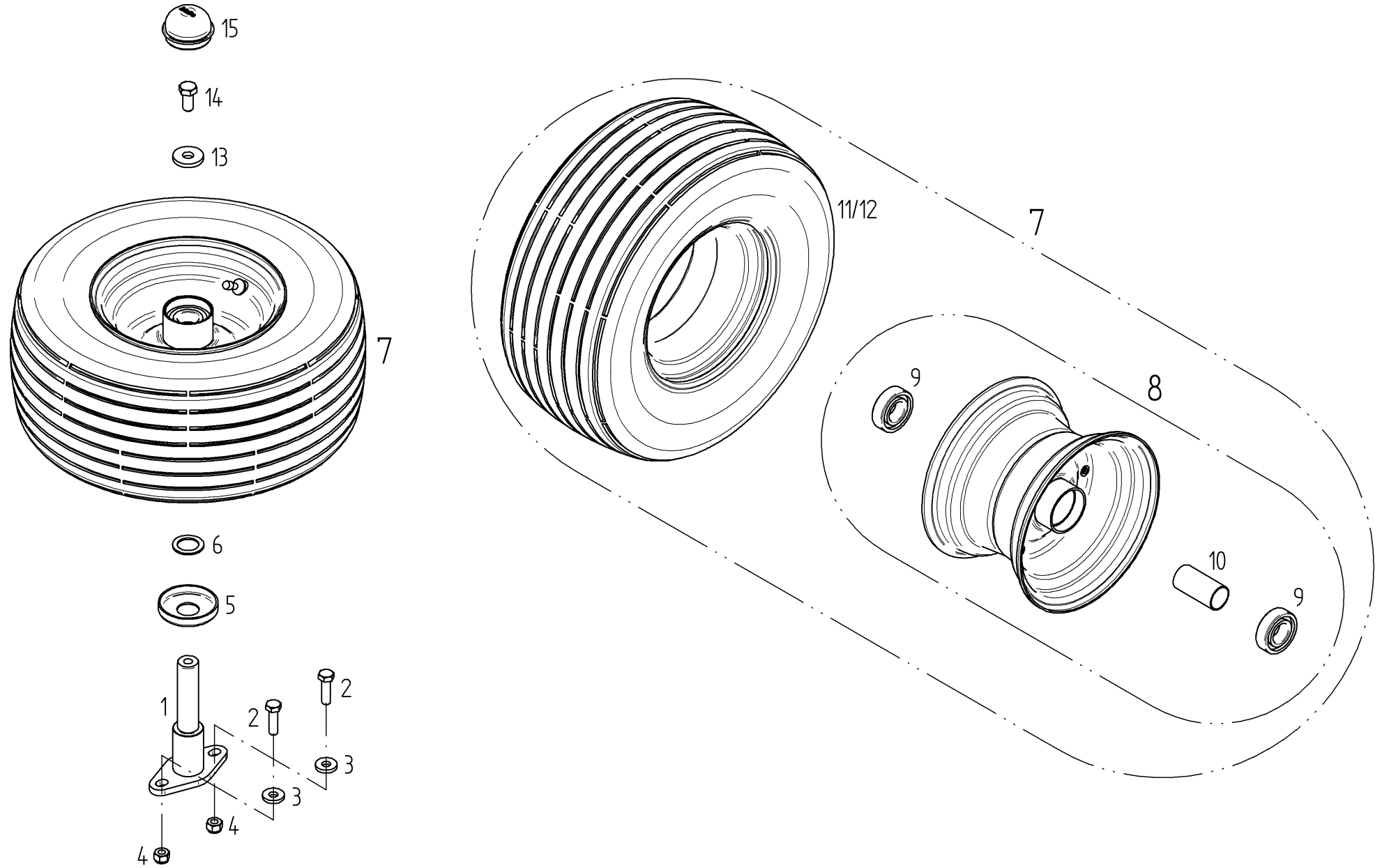




<b>E00010</b>	<b>Schwadgetriebe</b>	<b>Swath Gearbox</b>
	ET = Ersatzteil	Spare part
	EV = Verschleißteil	Wear part
	S = Sonderzubehör	Special equipment

TH 901 Trans

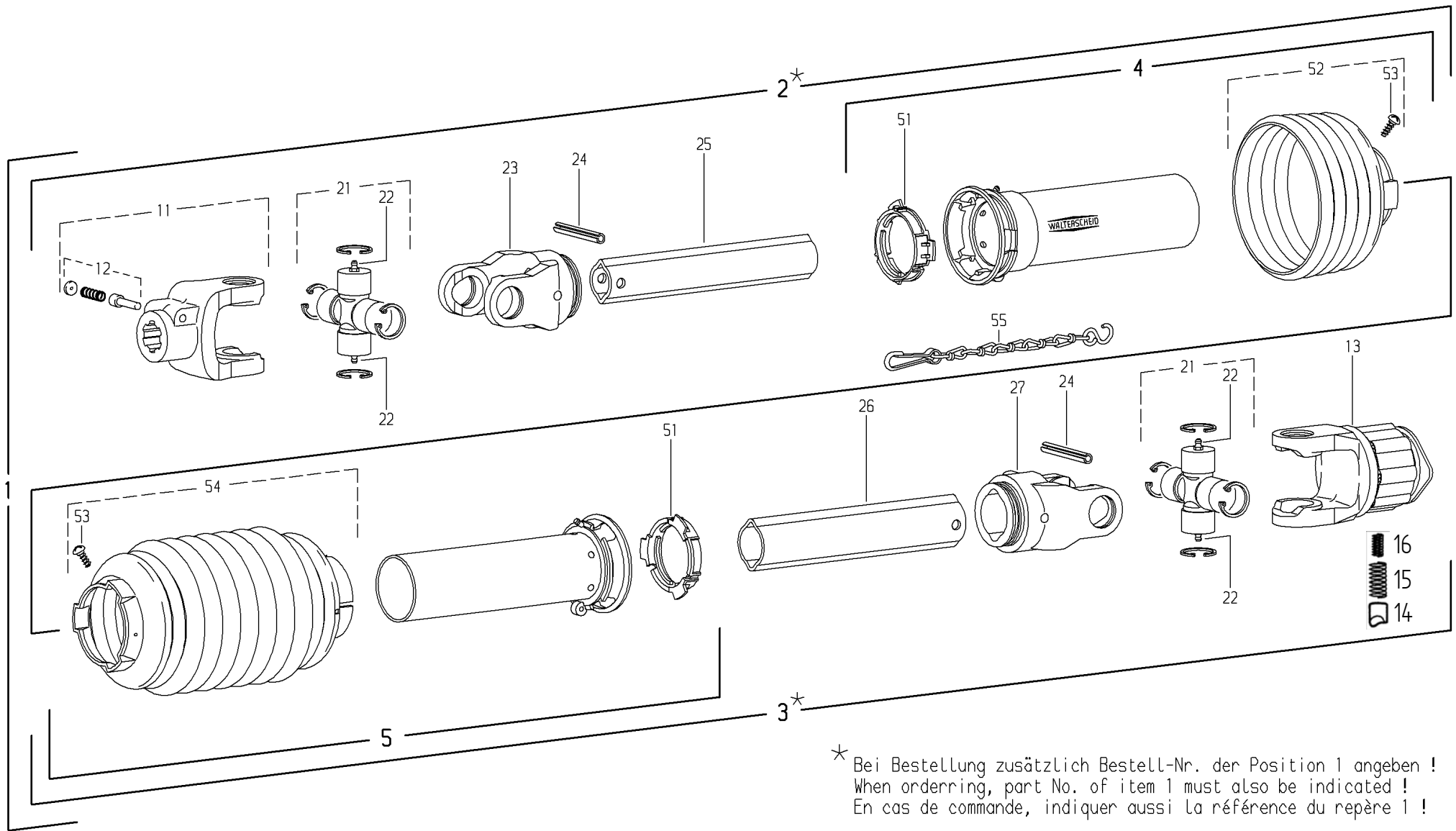
POS	TeilNr	Status	Benennung	Description	ET-Tech-Daten
1	151857	ET	Getriebegehäuse	Gearbox housing	
2	486107	ET	Kettenrad	Sprocket wheel	
3	111172	ET	Rollenkette	Roller chain	DIN 8187-12B-1x39 L
4	105327	ET	Rillenkugellager	Grooved ball bearing	DIN 625 6206 2RS
5	486103	ET	Wellenstummel m. Kettenrad	Stub shaft with sprocket wheel	
6	108570	ET	Rillenkugellager	Grooved ball bearing	DIN 625 6207 2RS
7	107385	ET	Sicherungsring	Snap ring	DIN 472 72x2.5
8	151858	ET	Getriebedeckel	Gearbox cover	
9	108606	ET	Filzring	Ring	DIN 5419 45 F2
10	107367	ET	Sicherungsring	Snap ring	DIN 471 35x1.5
11	150802	ET	Schutzblech	Wheel guard	
12	115972	ET	Scheibe	Washer	DIN 125 - 8.4 A3C
13	116612	ET	6kt-Schraube	Hexagonal bolt	DIN 933 M 8x 16- 8.8 A3C
14	115973	ET	Scheibe	Washer	DIN 125 - 10.5 A3C
15	124508	ET	6kt-Schraube	Hexagonal bolt	DIN 933 M10x 25- 8.8 A3C Vpl
16	124292	ET	Kunststoffkappe	Plastic cap	



<b>E00183</b>	<b>Ersatzrad 16x6.5</b>	<b>Spare tyre 16x6.5</b>
	ET = Ersatzteil	Spare part
	EV = Verschleißteil	Wear part
	S = Sonderzubehör	Special equipment

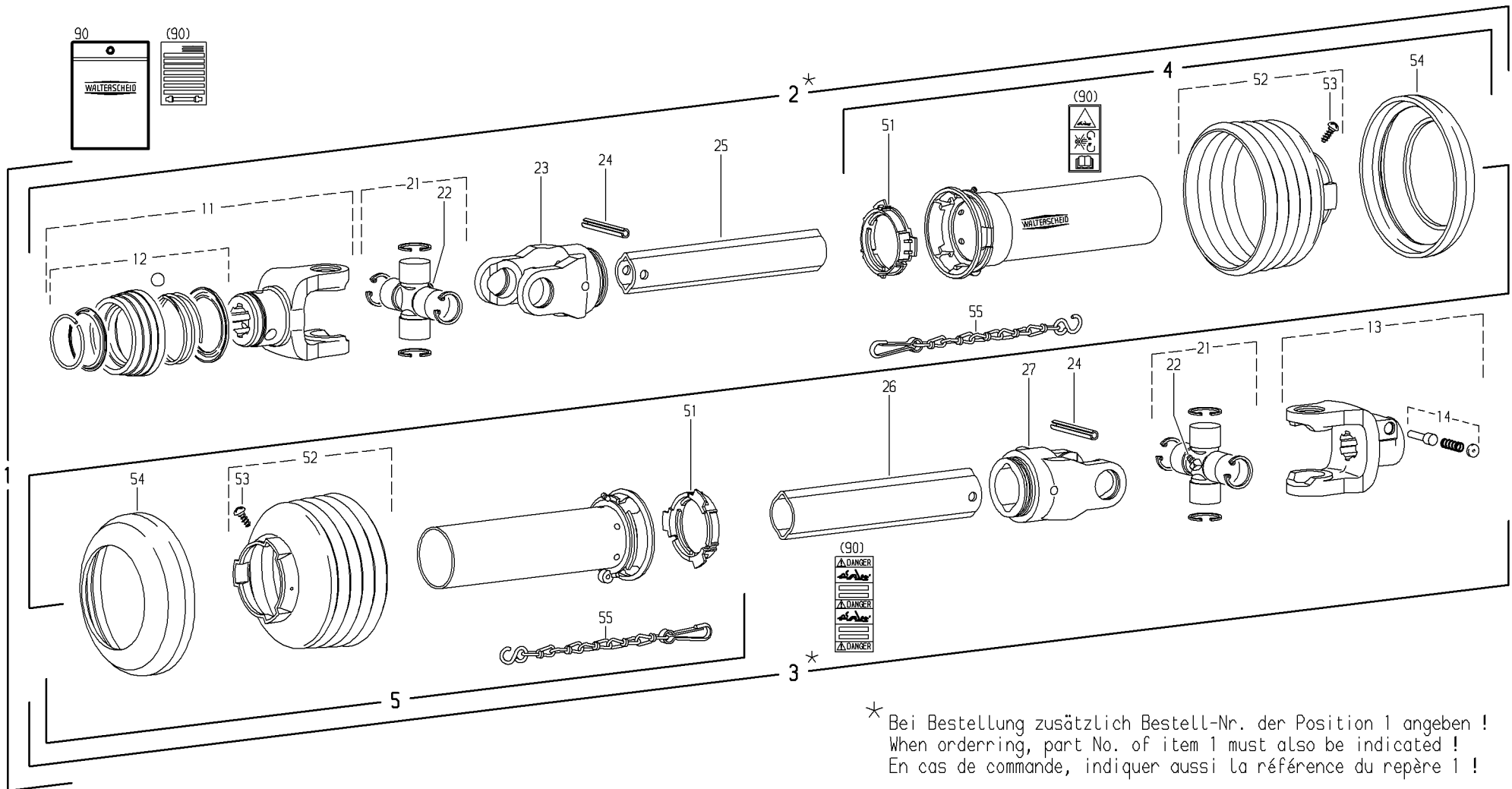
TH 901 Trans

POS	TeilNr	Status	Benennung	Description	ET-Tech-Daten
1	165782	ET	Halter	Support	24mm / 0.95in
2	116623	ET	6kt-Schraube	Hexagonal bolt	DIN 933 M10x 35- 8.8 A0C
3	116118	ET	Scheibe	Washer	DIN 7349 - 10.5 A0C
4	127918	ET	6kt-Mutter	Nut	DIN 982 M10-10 A0C
5	150084	ET	Schutzscheibe	Protective plate	
6	127570	ET	Passscheibe	Adjusting washer	DIN 988 25x36x2
7	152996	EV/S	Laufgrad montiert	Track wheel mounted	16x6.50-8 10PR
8	121090	ET	Felge	Rim with grooved ball bearing	5.50Ax8
9	117363	ET	Rillenkugellager	Grooved ball bearing	DIN 625 6205 2RS
10	128058	ET	Distanzrohr	Distance pipe	
11	128748	EV/S	Reifen	Tire	16x6.50-8 10 PR
12	121092	EV	Schlauch	Tube	16x6.50-8 TR13
13	130655	ET	Scheibe	Washer	
14	126662	ET	6kt-Schraube	Hexagonal bolt	DIN 933 M12x 25- 8.8 A0C Vpl
15	121327	ET	Abschlußkappe	Sealing hat	52 mm / 2.05 in



<b>E00184</b>	<b>Gelenkwelle</b>	<b>PTO-shaft</b>
	ET = Ersatzteil	Spare part
	EV = Verschleißteil	Wear part
	S = Sonderzubehör	Special equipment
TH 901 Trans		

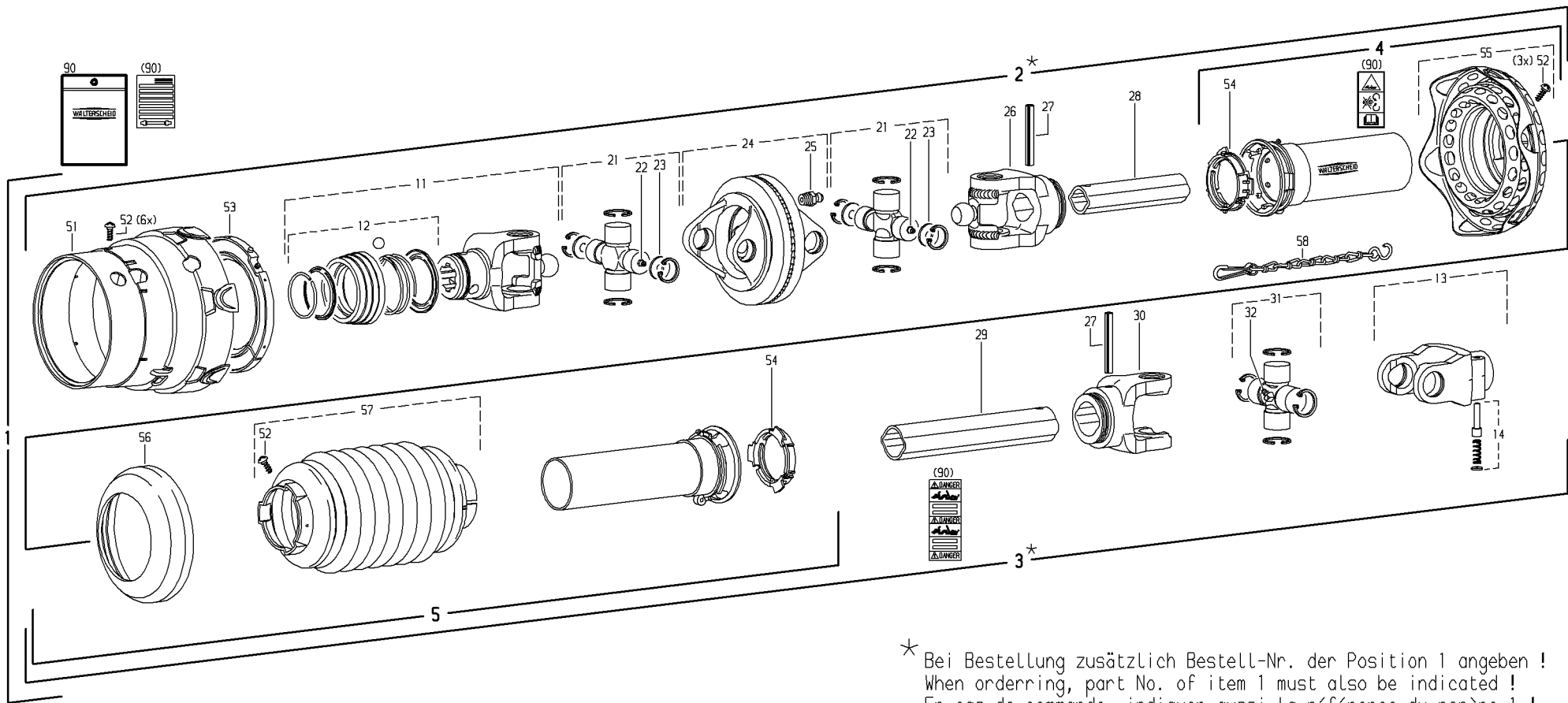
POS	TeilNr	Status	Benennung	Description	ET-Tech-Daten
1	152047	ET	Gelenkwelle	PTO-shaft	
2	102592		Innere Gelenkwellenhälfte	Inner PTO driveshaft half	
3	102593		Äußere Gelenkwellenhälfte	Outer PTO drive shaft half	
4	102208	ET	Äußere Schutzhälfte	Outer guard half	
5	102237	ET	Innere Schutzhälfte	Inner guard half	
11	132553	ET	Aufsteckgabel	Quick disconnect yoke	
12	102066	ET	Schiebestift komplett	Quick disconnect pin cpl.	
13	102590	ET	Sternratsche	Star shaped ratchet	
14	102254	ET	Nocken	Cam	
15	102255	ET	Druckfeder	Compression spring	
16	102256	ET	Druckfeder	Compression spring	
21	102419	ET	Kreuzgarnitur kompl.	Cross and bearing kit cpl.	
22	102068	ET	Kegelschmiernippel	Conical grease nipple	AM6
23	132560	ET	Rillengabel	Inboard yoke	
24	127973	ET	Spannstift	Tensioning pin	ISO 8752 10x75-A-St DAC
25	102401	ET	Profilrohr	Profile tube	
26	102402	ET	Profilrohr	Profile tube	
27	132561	ET	Rillengabel	Inboard yoke	
51	102161	ET	Gleitring	Bearing ring	
52	102507	ET	Schutztrichter	Guard cone	
53	102075	ET	Schraube	Screw	3.5x9.5
54	102240	ET	Schutztrichter	Guard cone	
55	102101	ET	Haltekette	Safety chain	



<b>E00117</b>	<b>Gelenkwelle</b>	<b>PTO-shaft</b>
	ET = Ersatzteil	Spare part
	EV = Verschleißteil	Wear part
	S = Sonderzubehör	Special equipment

TH 901 Trans

POS	TeilNr	Status	Benennung	Description	ET-Tech-Daten
0	152344	ET	Gelenkwelle	PTO-shaft	W2300-SD25-1310
2	102509		Innere Gelenkwellenhälfte	Inner PTO driveshaft half	
3	102510		Äußere Gelenkwellenhälfte	Outer PTO drive shaft half	
4	102321	ET	Äußere Schutzhälfte	Outer guard half	
5	102511	ET	Innere Schutzhälfte	Inner guard half	
11	102448	ET	Aufsteckgabel	Quick disconnect yoke	
12	102492	ET	ASE-Verschluß komplett	ASE-lock complete	
13	132553	ET	Aufsteckgabel	Quick disconnect yoke	
14	102066	ET	Schiebestift komplett	Quick disconnect pin cpl.	
21	102201	ET	Kreuzgarnitur kompl.	Cross and bearing kit cpl.	
22	102095	ET	Kegelschmiernippel	Conical grease nipple	DIN 71412 B M8x1
23	132560	ET	Rillengabel	Inboard yoke	
24	127973	ET	Spannstift	Tensioning pin	ISO 8752 10x75-A-St DAC
25	102512	ET	Profilrohr	Profile tube	
26	102513	ET	Profilrohr	Profile tube	
27	132561	ET	Rillengabel	Inboard yoke	
51	102161	ET	Gleitring	Bearing ring	
52	102507	ET	Schutztrichter	Guard cone	
53	102075	ET	Schraube	Screw	3.5x9.5
54	102102	ET	Stützring	Reinforcing collar	
55	102101	ET	Haltekette	Safety chain	
90	102496	ET	Betriebsanleitung	Service instructions	



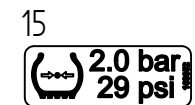
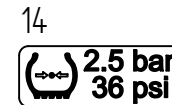
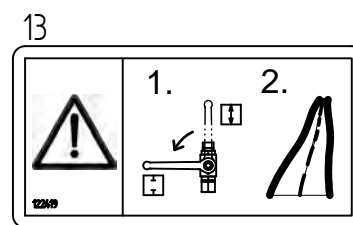
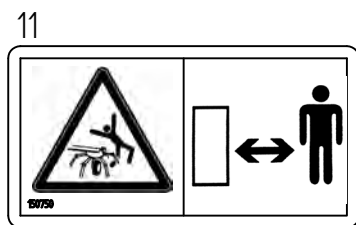
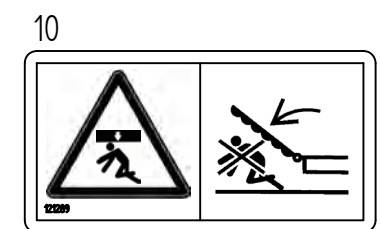
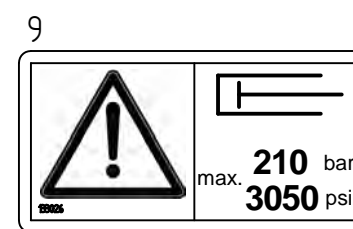
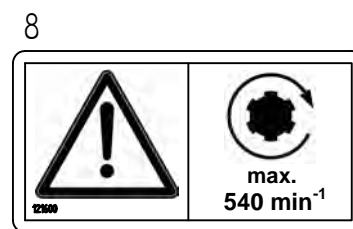
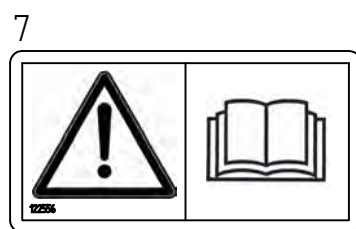
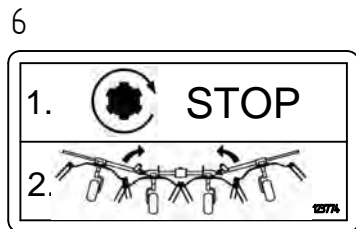
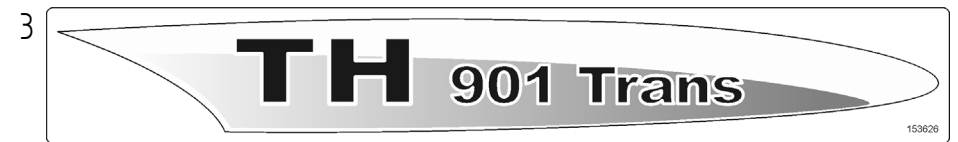
\* Bei Bestellung zusätzlich Bestell-Nr. der Position 1 angeben !  
 When ordering, part No. of item 1 must also be indicated !  
 En cas de commande, indiquer aussi la référence du repère 1 !



<b>E00119</b>	<b>Gelenkwelle</b>	<b>PTO-shaft</b>
	ET = Ersatzteil	Spare part
	EV = Verschleißteil	Wear part
	S = Sonderzubehör	Special equipment

TH 901 Trans

POS	TeilNr	Status	Benennung	Description	ET-Tech-Daten
0	152357	ET	Weitwinkelgelenkwelle	Wide angle p.t.o. shaft	
2	102521		Innere Gelenkwellenhälfte	Inner PTO driveshaft half	
3	102522		Äußere Gelenkwellenhälfte	Outer PTO drive shaft half	
4	102523	ET	Äußere Schutzhälfte	Outer guard half	
5	102524	ET	Innere Schutzhälfte	Inner guard half	
11	102481	ET	Aufsteckgabel	Quick disconnect yoke	
12	102492	ET	ASE-Verschluß komplett	ASE-lock complete	
13	132553	ET	Aufsteckgabel	Quick disconnect yoke	
14	102066	ET	Schiebestift komplett	Quick disconnect pin cpl.	
21	102347	ET	Kreuzgarnitur kompl.	Cross and bearing kit cpl.	
22	102068	ET	Kegelschmiernippel	Conical grease nipple	AM6
23	102348	ET	Ronde	Plate	
24	102349	ET	Doppelgabel	Double fork	
25	102335	ET	Kegelschmiernippel	Conical grease nipple	DIN 71412 A M8x1
26	102350	ET	Rillengabel	Inboard yoke	
27	127973	ET	Spannstift	Tensioning pin	ISO 8752 10x75-A-St DAC
28	102512	ET	Profilrohr	Profile tube	
29	102513	ET	Profilrohr	Profile tube	
30	132561	ET	Rillengabel	Inboard yoke	
31	102201	ET	Kreuzgarnitur kompl.	Cross and bearing kit cpl.	
32	102095	ET	Kegelschmiernippel	Conical grease nipple	DIN 71412 B M8x1
51	102353	ET	Schutztrichter	Guard cone	
52	102075	ET	Schraube	Screw	3.5x9.5
53	102354	ET	Gleitring	Bearing ring	
54	102161	ET	Gleitring	Bearing ring	
55	102520	ET	Schutztrichter	Guard cone	
56	102102	ET	Stützring	Reinforcing collar	
57	102240	ET	Schutztrichter	Guard cone	
58	102342	ET	Haltekette	Safety chain	
90	102496	ET	Betriebsanleitung	Service instructions	



<b>E00185</b>		<b>Aufkleber</b>	<b>Lable</b>
	ET =	Ersatzteil	Spare part
	EV =	Verschleißteil	Wear part
	S =	Sonderzubehör	Special equipment
TH 901 Trans			

POS	TeilNr	Status	Benennung	Description	ET-Tech-Daten
1	166598	ET	Abziehbild	Decals	right
2	153625	ET	Abziehbild	Decals	
3	153626	ET	Abziehbild	Decals	
4	137463	ET	Aufkleber	Decal	
5	137462	ET	Aufkleber	Decal	
6	123774	ET	Aufkleber	Decal	
7	122556	ET	Aufkleber	Decal	
8	121600	ET	Aufkleber	Decal	
9	133026	ET	Aufkleber	Decal	
10	121289	ET	Aufkleber	Decal	
11	150750	ET	Aufkleber	Decal	
12	161529	ET	Aufkleber	Decal	
13	122419	ET	Aufkleber	Decal	
14	163851	ET	Aufkleber	Decal	
15	163852	ET	Aufkleber	Decal	

## NUMMER

Bestell-Nr.	Seite	Pos.	Bestell-Nr.	Seite	Pos.	Bestell-Nr.	Seite	Pos.	Bestell-Nr.	Seite	Pos.
Part No.	Page	Pos.	Part No.	Page	Pos.	Part No.	Page	Pos.	Part No.	Page	Pos.
102066	Seite 42	12	102523	Seite 46	4	108292	Seite 12	17	116118	Seite 40	3
102066	Seite 44	14	102524	Seite 46	5	108292	Seite 14	7	116459	Seite 2	19
102066	Seite 46	14	102590	Seite 42	13	108292	Seite 16	10	116516	Seite 24	10
102068	Seite 42	22	102592	Seite 42	2	108292	Seite 18	7	116521	Seite 4	21
102068	Seite 46	22	102593	Seite 42	3	108292	Seite 20	8	116530	Seite 20	34
102075	Seite 42	53	105186	Seite 2	3	108420	Seite 12	26	116536	Seite 2	13
102075	Seite 44	53	105186	Seite 4	40	108441	Seite 4	23	116536	Seite 22	15
102075	Seite 46	52	105186	Seite 8	26	108441	Seite 14	16	116587	Seite 8	29
102095	Seite 44	22	105186	Seite 10	30	108441	Seite 24	4	116607	Seite 30	5
102095	Seite 46	32	105186	Seite 22	16	108441	Seite 26	11	116612	Seite 38	13
102101	Seite 42	55	105327	Seite 22	7	108441	Seite 28	9	116615	Seite 14	22
102101	Seite 44	55	105327	Seite 36	9	108531	Seite 14	24	116618	Seite 8	21
102102	Seite 44	54	105327	Seite 38	4	108531	Seite 26	16	116622	Seite 28	8
102102	Seite 46	56	105328	Seite 10	8	108531	Seite 28	22	116623	Seite 24	2
102161	Seite 42	51	105421	Seite 12	28	108570	Seite 6	6	116623	Seite 26	9
102161	Seite 44	51	105421	Seite 14	26	108570	Seite 10	26	116623	Seite 40	2
102161	Seite 46	54	105421	Seite 16	35	108570	Seite 38	6	116630	Seite 10	31
102201	Seite 44	21	105464	Seite 10	21	108589	Seite 2	14	116630	Seite 20	31
102201	Seite 46	31	106903	Seite 8	18	108589	Seite 8	27	116684	Seite 8	10
102208	Seite 42	4	106903	Seite 24	20	108589	Seite 20	33	116684	Seite 26	8
102237	Seite 42	5	106903	Seite 28	13	108589	Seite 22	17	116685	Seite 2	22
102240	Seite 42	54	106903	Seite 30	7	108589	Seite 36	3	116685	Seite 8	13
102240	Seite 46	57	106903	Seite 32	20	108601	Seite 12	25	116688	Seite 8	34
102254	Seite 42	14	107367	Seite 10	28	108601	Seite 14	33	116699	Seite 4	27
102255	Seite 42	15	107367	Seite 38	10	108601	Seite 16	11	116699	Seite 8	31
102256	Seite 42	16	107369	Seite 10	9	108601	Seite 18	22	116699	Seite 12	15
102321	Seite 44	4	107385	Seite 6	5	108606	Seite 38	9	117363	Seite 22	23
102335	Seite 46	25	107385	Seite 10	27	108671	Seite 4	34	117363	Seite 40	9
102342	Seite 46	58	107385	Seite 38	7	111172	Seite 38	3	117772	Seite 14	14
102347	Seite 46	21	107386	Seite 10	10	115916	Seite 8	37	118203	Seite 2	2
102348	Seite 46	23	107444	Seite 12	23	115945	Seite 8	9	118555	Seite 4	41
102349	Seite 46	24	107444	Seite 14	30	115945	Seite 8	15	118603	Seite 36	17
102350	Seite 46	26	107444	Seite 16	22	115970	Seite 24	24	118714	Seite 12	29
102353	Seite 46	51	107444	Seite 18	12	115970	Seite 28	16	118714	Seite 14	35
102354	Seite 46	53	107449	Seite 4	7	115970	Seite 32	19	118714	Seite 16	36
102401	Seite 42	25	107449	Seite 12	34	115972	Seite 8	20	120595	Seite 20	15
102402	Seite 42	26	107449	Seite 14	38	115972	Seite 12	31	121071	Seite 34	1
102419	Seite 42	21	107449	Seite 16	51	115972	Seite 14	23	121090	Seite 22	22
102448	Seite 44	11	107449	Seite 34	12	115972	Seite 26	7	121090	Seite 40	8
102481	Seite 46	11	107453	Seite 10	22	115972	Seite 38	12	121091	Seite 22	25
102492	Seite 44	12	107464	Seite 24	14	115973	Seite 2	20	121092	Seite 22	26
102492	Seite 46	12	107465	Seite 4	33	115973	Seite 4	22	121092	Seite 40	12
102496	Seite 44	90	107469	Seite 12	22	115973	Seite 8	7	121289	Seite 48	10
102496	Seite 46	90	107469	Seite 14	29	115973	Seite 14	15	121327	Seite 22	29
102507	Seite 42	52	107469	Seite 16	21	115973	Seite 24	5	121327	Seite 40	15
102507	Seite 44	52	107469	Seite 18	10	115973	Seite 26	10	121600	Seite 48	8
102509	Seite 44	2	107469	Seite 20	20	115973	Seite 38	14	122419	Seite 48	13
102510	Seite 44	3	107475	Seite 4	4	115979	Seite 4	26	122466	Seite 4	35
102511	Seite 44	5	107483	Seite 14	39	115979	Seite 8	30	122466	Seite 8	36
102512	Seite 44	25	107483	Seite 18	9	115979	Seite 12	14	122556	Seite 48	7
102512	Seite 46	28	107483	Seite 20	19	116017	Seite 10	17	122712	Seite 20	32
102513	Seite 44	26	107631	Seite 8	32	116030	Seite 30	6	122712	Seite 22	27
102513	Seite 46	29	107631	Seite 12	13	116032	Seite 10	14	122753	Seite 12	24
102520	Seite 46	55	107735	Seite 4	28	116032	Seite 12	10	122753	Seite 14	32
102521	Seite 46	2	107735	Seite 24	26	116118	Seite 4	29	122753	Seite 16	12
102522	Seite 46	3	108292	Seite 8	6	116118	Seite 24	3	122753	Seite 18	21

## NUMMER

Bestell-Nr.	Seite	Pos.	Bestell-Nr.	Seite	Pos.	Bestell-Nr.	Seite	Pos.	Bestell-Nr.	Seite	Pos.
Part No.	Page	Pos.	Part No.	Page	Pos.	Part No.	Page	Pos.	Part No.	Page	Pos.
122807	Seite 2	16	126862	Seite 32	7	127774	Seite 24	13	128356	Seite 24	18
122903	Seite 20	38	126880	Seite 14	11	127789	Seite 16	47	128357	Seite 8	23
122913	Seite 14	6	126880	Seite 16	33	127791	Seite 12	18	128389	Seite 12	7
122913	Seite 16	9	126880	Seite 18	19	127791	Seite 14	36	128422	Seite 22	9
123018	Seite 12	27	126880	Seite 32	33	127791	Seite 16	13	128422	Seite 36	11
123018	Seite 14	34	126920	Seite 22	13	127806	Seite 20	6	128496	Seite 32	38
123018	Seite 16	34	126920	Seite 36	15	127807	Seite 2	8	128498	Seite 12	32
123088	Seite 28	26	127102	Seite 4	43	127807	Seite 20	11	128735	Seite 4	38
123256	Seite 8	19	127178	Seite 4	14	127808	Seite 20	3	128748	Seite 40	11
123372	Seite 8	33	127178	Seite 6	14	127814	Seite 28	12	130655	Seite 40	13
123753	Seite 20	24	127178	Seite 16	44	127814	Seite 30	4	131445	Seite 2	18
123755	Seite 20	25	127201	Seite 20	36	127902	Seite 32	21	132494	Seite 32	13
123759	Seite 32	25	127202	Seite 20	37	127918	Seite 40	4	132553	Seite 42	11
123759	Seite 34	8	127203	Seite 20	35	127925	Seite 10	29	132553	Seite 44	13
123760	Seite 32	4	127204	Seite 20	22	127937	Seite 20	23	132553	Seite 46	13
123774	Seite 48	6	127213	Seite 24	21	127971	Seite 14	17	132560	Seite 42	23
124292	Seite 38	16	127213	Seite 30	11	127971	Seite 16	23	132560	Seite 44	23
124299	Seite 34	4	127214	Seite 24	22	127973	Seite 42	24	132561	Seite 42	27
124326	Seite 28	28	127214	Seite 30	12	127973	Seite 44	24	132561	Seite 44	27
124330	Seite 20	10	127222	Seite 28	21	127973	Seite 46	27	132561	Seite 46	30
124369	Seite 34	5	127252	Seite 2	17	127975	Seite 6	4	132768	Seite 32	35
124371	Seite 34	6	127252	Seite 4	19	127976	Seite 6	7	132982	Seite 12	9
124445	Seite 2	21	127252	Seite 20	44	127980	Seite 32	3	133026	Seite 48	9
124504	Seite 12	20	127253	Seite 2	23	127987	Seite 14	5	133400	Seite 8	16
124504	Seite 16	28	127254	Seite 20	39	127987	Seite 16	6	133400	Seite 32	9
124504	Seite 28	5	127264	Seite 10	23	127987	Seite 18	5	135122	Seite 28	11
124508	Seite 38	15	127268	Seite 10	11	128006	Seite 34	9	137462	Seite 48	5
124512	Seite 24	19	127274	Seite 12	12	128020	Seite 6	8	137463	Seite 48	4
124512	Seite 28	17	127274	Seite 16	17	128021	Seite 6	9	140052	Seite 8	4
124517	Seite 6	10	127289	Seite 8	17	128037	Seite 24	23	150029	Seite 10	6
124687	Seite 30	13	127289	Seite 32	18	128058	Seite 22	24	150083	Seite 22	32
124702	Seite 20	4	127373	Seite 16	8	128058	Seite 40	10	150084	Seite 40	5
124797	Seite 4	32	127399	Seite 16	45	128060	Seite 22	10	150093	Seite 16	16
124797	Seite 16	27	127436	Seite 34	3	128060	Seite 36	12	150094	Seite 20	28
124797	Seite 28	4	127437	Seite 34	2	128063	Seite 14	4	150095	Seite 24	25
124810	Seite 20	13	127454	Seite 20	26	128063	Seite 16	5	150322	Seite 20	7
124811	Seite 20	12	127493	Seite 10	13	128063	Seite 18	4	150333	Seite 20	2
124955	Seite 16	49	127510	Seite 24	11	128070	Seite 32	1	150334	Seite 20	1
126129	Seite 32	23	127541	Seite 10	7	128075	Seite 16	18	150392	Seite 34	7
126375	Seite 20	16	127564	Seite 2	4	128120	Seite 32	12	150451	Seite 14	10
126377	Seite 6	11	127564	Seite 20	30	128121	Seite 20	9	150451	Seite 16	32
126377	Seite 18	6	127570	Seite 22	20	128155	Seite 36	2	150451	Seite 18	18
126383	Seite 12	5	127570	Seite 40	6	128170	Seite 32	16	150451	Seite 32	32
126387	Seite 12	4	127581	Seite 32	39	128188	Seite 26	5	150459	Seite 4	3
126561	Seite 8	5	127641	Seite 4	39	128221	Seite 2	10	150512	Seite 18	8
126656	Seite 12	8	127641	Seite 22	12	128237	Seite 26	18	150519	Seite 22	34
126662	Seite 22	28	127641	Seite 36	14	128245	Seite 18	15	150530	Seite 12	16
126662	Seite 40	14	127682	Seite 10	12	128269	Seite 28	3	150530	Seite 20	42
126667	Seite 22	21	127683	Seite 10	2	128272	Seite 16	43	150581	Seite 30	1
126773	Seite 12	11	127684	Seite 34	10	128276	Seite 26	14	150628	Seite 16	50
126773	Seite 16	14	127686	Seite 34	11	128285	Seite 10	19	150750	Seite 48	11
126821	Seite 2	9	127725	Seite 28	27	128339	Seite 24	15	150802	Seite 38	11
126821	Seite 14	18	127761	Seite 16	46	128339	Seite 28	10	150834	Seite 20	18
126821	Seite 16	24	127761	Seite 18	14	128339	Seite 30	3	150834	Seite 22	30
126821	Seite 18	13	127764	Seite 20	14	128347	Seite 8	12	150838	Seite 8	35
126821	Seite 28	6	127773	Seite 10	24	128354	Seite 4	18	150839	Seite 16	20

## NUMMER

Bestell-Nr.	Seite	Pos.	Bestell-Nr.	Seite	Pos.	Bestell-Nr.	Seite	Pos.	Bestell-Nr.	Seite	Pos.
Part No.	Page	Pos.	Part No.	Page	Pos.	Part No.	Page	Pos.	Part No.	Page	Pos.
150862	Seite 20	27	151858	Seite 38	8	152285	Seite 12	6	162261	Seite 6	3
150915	Seite 24	6	151893	Seite 26	12	152294	Seite 22	2	162287	Seite 6	2
150920	Seite 8	3	151898	Seite 28	23	152295	Seite 22	1	162619	Seite 10	18
151084	Seite 20	45	151899	Seite 30	2	152344	Seite 44	0	162745	Seite 32	11
151084	Seite 22	33	151900	Seite 16	29	152354	Seite 22	18	162869	Seite 32	31
151109	Seite 16	1	151904	Seite 6	1	152357	Seite 46	0	163075	Seite 32	36
151136	Seite 14	25	151929	Seite 4	15	152365	Seite 22	5	163222	Seite 8	11
151136	Seite 16	19	151929	Seite 32	5	152365	Seite 36	7	163372	Seite 4	42
151148	Seite 20	41	151935	Seite 4	11	152480	Seite 20	17	163797	Seite 4	37
151230	Seite 10	25	151941	Seite 6	13	152480	Seite 22	14	163810	Seite 22	6
151241	Seite 4	10	151942	Seite 4	5	152511	Seite 12	35	163810	Seite 36	8
151282	Seite 22	19	151943	Seite 4	17	152512	Seite 12	30	163819	Seite 22	8
151364	Seite 22	31	151944	Seite 4	16	152584	Seite 20	29	163819	Seite 36	10
151555	Seite 12	21	151944	Seite 32	6	152620	Seite 2	12	163820	Seite 22	4
151555	Seite 14	31	151959	Seite 4	31	152623	Seite 2	5	163820	Seite 36	6
151557	Seite 10	4	151960	Seite 4	2	152625	Seite 18	3	163851	Seite 48	14
151564	Seite 20	43	151962	Seite 26	2	152638	Seite 24	12	163852	Seite 48	15
151582	Seite 32	30	151965	Seite 26	3	152639	Seite 4	36	164212	Seite 22	3
151607	Seite 16	26	151966	Seite 26	1	152645	Seite 4	1	164212	Seite 36	5
151609	Seite 16	30	151970	Seite 4	24	152649	Seite 14	8	164245	Seite 26	6
151609	Seite 18	17	151974	Seite 4	30	152669	Seite 36	16	164301	Seite 2	15
151611	Seite 20	40	151979	Seite 28	7	152697	Seite 32	15	164333	Seite 22	11
151618	Seite 16	3	151982	Seite 8	25	152740	Seite 4	20	164333	Seite 36	13
151640	Seite 16	41	151983	Seite 24	9	152743	Seite 8	28	164354	Seite 32	2
151671	Seite 14	12	151983	Seite 28	20	152744	Seite 8	1	164855	Seite 36	18
151677	Seite 16	2	151984	Seite 28	18	152751	Seite 8	2	165782	Seite 40	1
151678	Seite 16	48	151995	Seite 24	8	152755	Seite 8	24	166598	Seite 48	1
151679	Seite 14	3	152027	Seite 8	22	152767	Seite 8	8	486103	Seite 38	5
151696	Seite 14	9	152030	Seite 8	14	152771	Seite 14	19	486107	Seite 38	2
151713	Seite 16	25	152032	Seite 4	6	152772	Seite 4	8	489353	Seite 18	2
151724	Seite 32	27	152044	Seite 26	4	152823	Seite 2	1	489401	Seite 20	21
151729	Seite 26	15	152047	Seite 42	1	152863	Seite 24	1	489466	Seite 14	28
151747	Seite 32	26	152060	Seite 12	33	152865	Seite 24	7	489466	Seite 16	38
151750	Seite 14	2	152063	Seite 14	20	152947	Seite 4	9	489592	Seite 16	39
151750	Seite 16	4	152063	Seite 16	15	152950	Seite 32	17			
151760	Seite 18	16	152086	Seite 10	0	152996	Seite 40	7			
151768	Seite 18	1	152087	Seite 28	24	153093	Seite 4	12			
151777	Seite 26	13	152088	Seite 28	25	153095	Seite 4	13			
151778	Seite 26	17	152089	Seite 24	16	153167	Seite 36	1			
151781	Seite 12	3	152090	Seite 24	17	153241	Seite 14	1			
151782	Seite 12	2	152091	Seite 28	2	153242	Seite 12	1			
151783	Seite 10	1	152094	Seite 28	1	153415	Seite 36	4			
151795	Seite 10	16	152099	Seite 16	7	153529	Seite 2	11			
151799	Seite 10	20	152100	Seite 32	8	153625	Seite 48	2			
151800	Seite 10	5	152118	Seite 10	3	153626	Seite 48	3			
151802	Seite 32	34	152119	Seite 14	37	161098	Seite 2	7			
151813	Seite 14	21	152135	Seite 32	14	161323	Seite 32	22			
151817	Seite 32	37	152136	Seite 4	25	161529	Seite 48	12			
151818	Seite 32	28	152162	Seite 28	19	161883	Seite 6	12			
151821	Seite 18	11	152248	Seite 32	10	162090	Seite 30	9			
151822	Seite 16	31	152250	Seite 28	15	162091	Seite 30	10			
151824	Seite 16	40	152260	Seite 28	14	162092	Seite 30	8			
151825	Seite 16	42	152261	Seite 12	19	162202	Seite 32	29			
151841	Seite 10	15	152262	Seite 14	27	162203	Seite 32	24			
151852	Seite 20	5	152263	Seite 16	37	162245	Seite 14	13			
151857	Seite 38	1	152264	Seite 18	20	162260	Seite 2	6			



# fella.eu



FELLA-Werke GmbH  
Fellastr. 1-3 • D-90537 Feucht  
Tel.: +49 (0)9128 - 73229 • Fax +49 (0)9128 - 73110  
Service@fella.eu



ET