



Ersatzteilliste / Spare Parts

TH 6606 DN

Heuer / Tedder

FELLA

fella.eu



ERSATZTEILLISTE

WICHTIG BEI BESTELLUNG VON ERSATZTEILEN

Für das zu ersetzende Teil ist anhand der nachfolgenden Ersatzteilliste die genaue Bestell-Nummer und die Bezeichnung festzustellen.

Besonders aber bitten wir um Angabe des auf dem Typenschild eingetragten Maschinen-Typen und der Maschinen-Nummer, um Fehllieferungen von Ersatzteilen zu vermeiden. Die genaue Anschrift sowie Versandart (per Post, Paketdienst, Nachtexpress oder Spedition Ihrer Wahl) ist unbedingt anzugeben.

Die in der Ersatzteilliste mit "EV" gekennzeichneten Ersatzteile unterliegen während des Betriebes natürlichem Verschleiß und sind daher von der Garantie ausgenommen. Vor jedem Einsatz ist die Überprüfung der Funktionsfähigkeit dieser Teile erforderlich. Gegebenenfalls muss der Austausch erfolgen. Für Folgeschäden, die durch nicht rechtzeitiges Auswechseln von Verschleißteilen entstehen, besteht kein Garantianspruch.



CATALOGUE DES PIÈCES DE RECHANGE

NOTE IMPORTANTE RELATIVE AUX COMMANDES DE PIÈCES DETACHEES

Déterminez le numéro exact de référence et la désignation de la pièce à échanger, en consultant la liste suivante des pièces de rechange, s.v.p.

Nous vous demandons en particulier, pour éviter les erreurs dans les livraisons en pièces détachées, de bien indiquer le numéro de la série du type de la machine, qui est marqué sur la plaque du constructeur, ainsi que le numéro de la machine. Toujours indiquer l'adresse avec précision, ainsi que le mode d'expédition choisi (par voie postale, par petit paquet, par colis postal, en service express de nuit, ou par un autre mode d'expédition que ceux ci-dessus cités).

Les pièces de rechange marquées "EV" dans la liste des pièces de rechange sont soumises à l'usure par détérioration naturelle pendant le service, et pour cela ne sont pas couvertes par notre garantie. Avant toute utilisation, il faut contrôler le bon fonctionnement de ces pièces. Si nécessaire, il faut les remplacer. Nous ne pouvons pas accepter de garantie pour dommages consécutifs résultant du fait que les pièces d'usure n'ayent pas été remplacées au bon moment.



SPARE PARTS CATALOGUE

IMPORTANT NOTE CONCERNING ORDERS ON SPARE PARTS

Please use the following spare parts list in order to identify the part to be replaced, and quote its exact part number and description. In particular, you are requested to quote machine type and machine no. indicated marked on the nameplate, in order to prevent supply of wrong parts. Please always mention your complete address as well as kind of transport (post parcel, parcel service, overnight express or forwarding agency according to your choice).

The spare parts marked "EV" in the spare parts list are subject to normal wear and tear during operation, and therefore are not covered by our warranty. Prior to every work these parts must be checked for perfect operation. If necessary, they have to be replaced. We cannot accept any warranty for consequential damage which is due to the fact that wear parts have not replaced in proper time.



ONDERDELENLIJST

BELANGRIJK VOOR HET BESTELLEN VAN ONDERDELEN

Volgens bijgaande onderdelenlijst is het juiste bestelnummer en de omschrijving van het te vervangen deel vast te stellen.

In het bijzonder vragen wij U, het op het typeplaatje ingestempelde machinetype en machinenummer op te geven, om foutieve leveringen van onderdelen te vermijden. Beslist noodzakelijk is het vermelden van het juiste adres, met postkantoor of NS-station en postcode, alsmede de verzendingswijze (pakje, postpakket, vracht-, jil- of expresgoed).

De onderdelen, die in de onderdelenlijst met een "EV" zijn gemerkt, zijn tijdens het gebruik onderhevig aan normale slijtage en vallen daarom niet onder de garantiebepalingen. De toestand van deze delen dient, telkens vóór het werk begint, te worden gecontroleerd op hun goede werking. Zonodig versleten delen vervangen. Eventuele schade, tengevolge van niet tijdige vervanging van versleten onderdelen, wordt niet door de garantie gedekt.



LISTINO RICAMBI MACCHINE FELLA

NOTE IMPORTANTI PER ORDINI DI RICAMBI

Individuare l'esatto codice ricambi composto da 6 cifre e la denominazione del ricambio da ordinare consultando il seguente listino ricambi.

Per evitare inconvenienti, Vi preghiamo di indicare inoltre la matricola della macchina e l'anno di costruzione. Ogni macchina ha una targhetta, dove sono incisi questi dati. Indispensabile per ogni ordine sono anche il Vs. indirizzo completo e la modalità di trasporto (tramite poste, corriere espresso, notturno oppure una ditta di spedizione a Vostra scelta).

I ricambi contraddistinti con la lettera "EV" sono ricambi a largo consumo e soggette a naturale usura. Per questi ricambi non è prevista alcuna garanzia. Preghiamo controllare con attenzione la funzionalità dei ricambi a largo consumo prima di iniziare il lavoro. In caso necessario procedere all'immediata sostituzione. La ditta FELLA WERKE GmbH & Co. KG non si assume alcuna responsabilità per danni sorti per la non tempestiva sostituzione di questi ricambi.



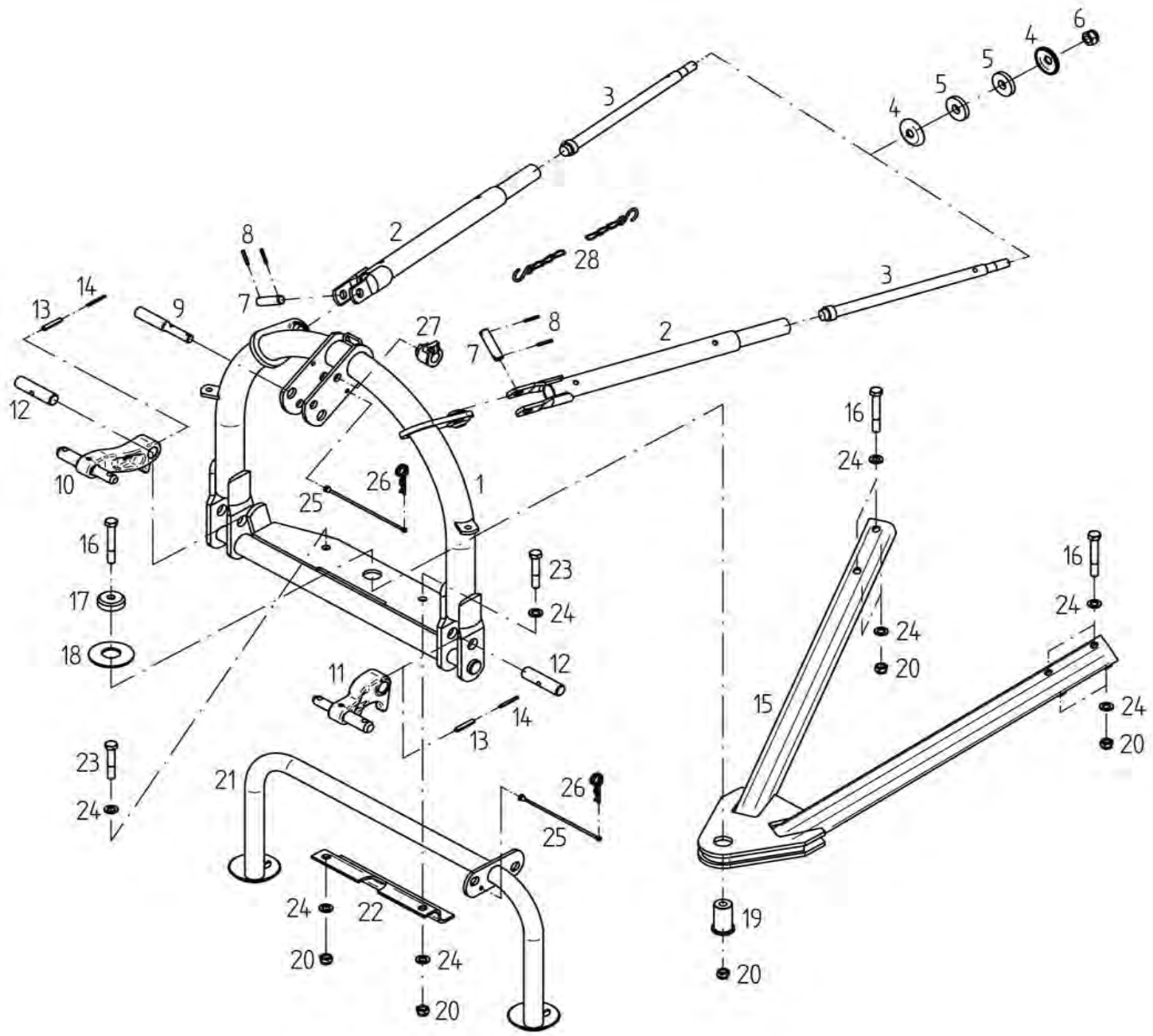
LISTA DE PIEZAS DE RECAMBIO

IMPORTANTE PARA PEDIR PIEZAS DE RECAMBIO

Averiguar n° ref. y denominación exacta de la pieza a recambiar usando la lista de recambio siguiente.

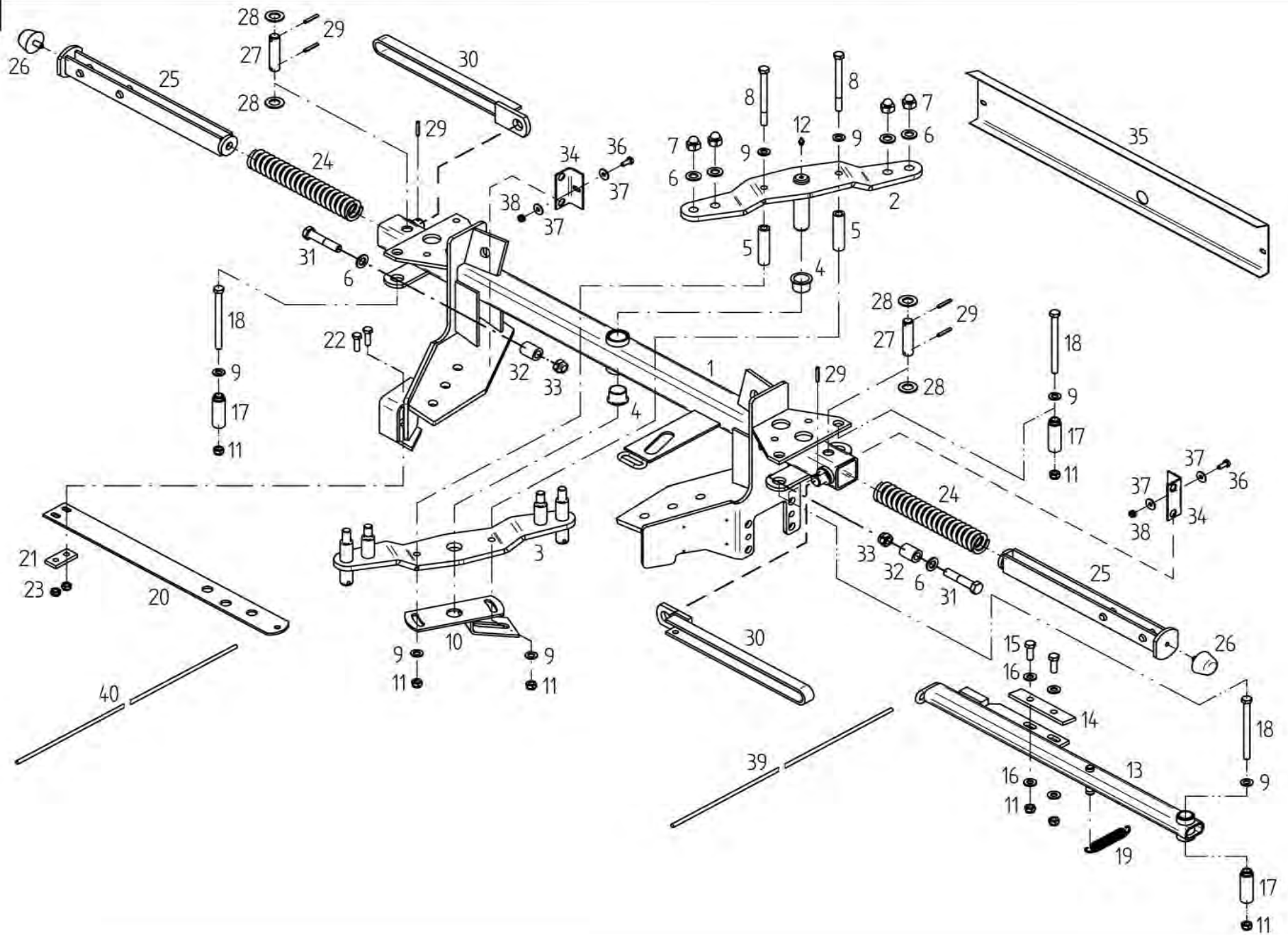
Les rogamos especialmente indicarnos tipo y número de la máquina, estampados en la placa indicador para evitar el suministro de piezas de recambio incorrectas. Siempre mencionar la dirección exacta y el modo de envío (correo, servicio de paquetes, reparto urgente o agencia de expedición según su deseo).

Las piezas marcadas por "EV" en la lista de recambio son piezas de desgaste y por eso no forman parte de nuestra garantía. Antes de cada empleo de la máquina hay que revisar la función de estas piezas. En caso de necesidad hay que reemplazarlas. Daños que resultan del recambio retrasado de estas piezas no forman parte de nuestra garantía.



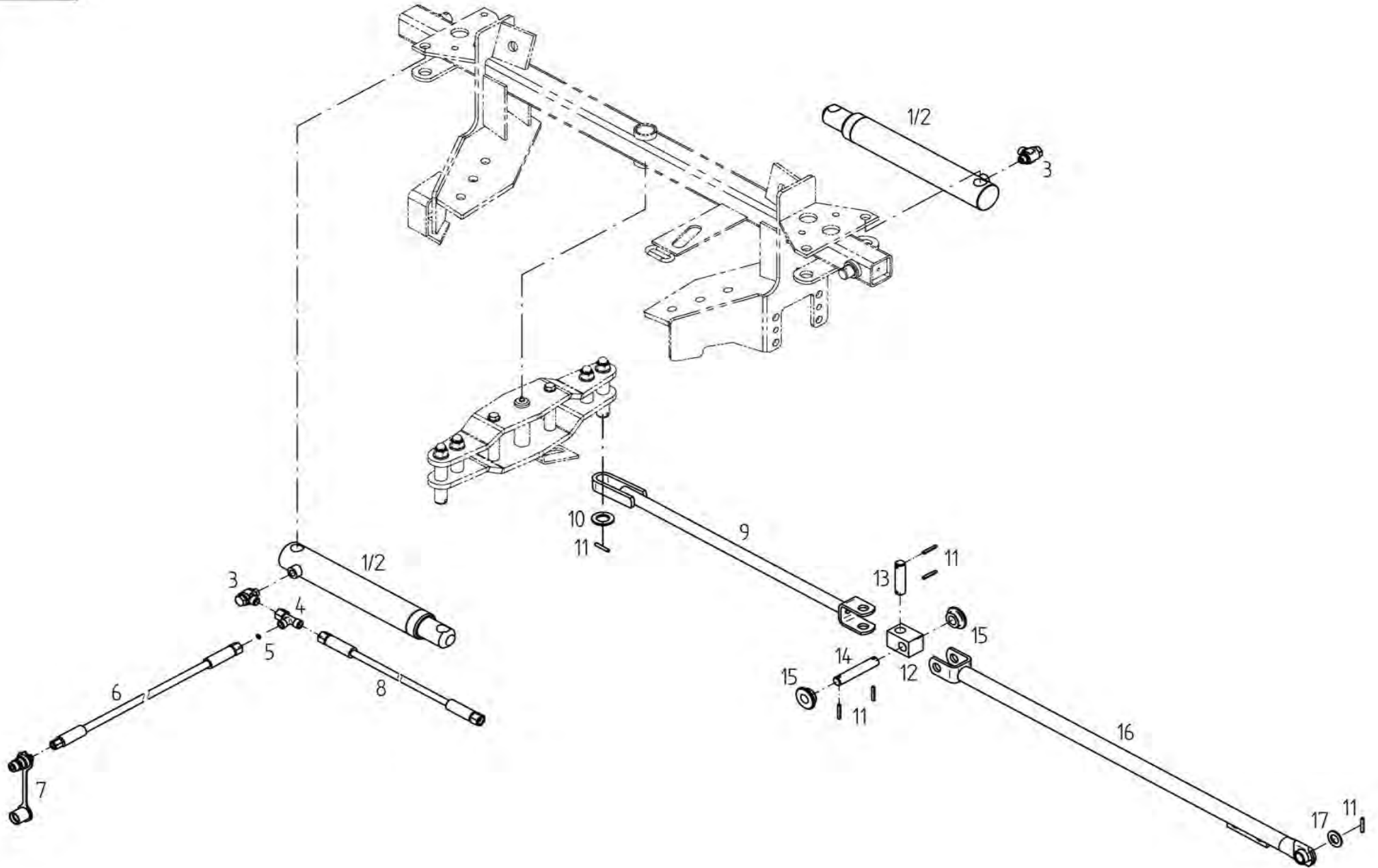
E00146	3P-Bock/Deichsel	3 Point headrack/Drawbar
	ET = Ersatzteil	Spare part
	EV = Verschleißteil	Wear part
	S = Sicherheitsrelevant	Security relevant
TH 6606 DN		

POS	Nr. / No.	Status	Benennung	Description	ET-Tech-Daten
1	153265	ET	Dreipunktbock	3 Point headrack	
2	161362	ET	Führungsrohr	Guide tube	
3	122946	ET	Zugstange	Pull rod	
4	150091	ET	Scheibe	Washer	
5	122867	ET	Gummischeibe	Rubber washer	
6	127267	ET	6kt-Mutter	Nut	DIN 985 M20- 8 A3C
7	122932	ET	Bolzen	Pin	
8	107451	ET	Spannstift	Tensioning pin	ISO 8752 6x36-A-St DAC
9	122613	ET	Oberlenkerstufenbolzen	Bolt of upper link assembly	Category 1/2
10	164323	ET	Unterlenkerhebel	Lower link lever	
11	164299	ET	Unterlenkerhebel	Lower link lever	
12	122807	ET	Bolzen	Pin	
13	127252	ET	Spannstift	Tensioning pin	ISO 8752 10x55-A-St DAC
14	127253	ET	Spannstift	Tensioning pin	ISO 8752 6x55-A-St DAC
15	151749	ET	Deichsel	Drawbar	
16	117852	ET	6kt-Schraube	Hexagonal bolt	DIN 931 M16x110- 8.8 A3C
17	151183	ET	Druckscheibe	Thrust plate	
18	127995	ET	Tellerfeder	Disc spring	100x41 x 5 MV8
19	151182	ET	Buchse	Bushing	
20	116699	ET	6kt-Mutter	Nut	DIN 985 M16- 8 A3C
21	151510	ET	Stützbügel	Supporting yoke	
22	150086	ET	Lagerblech	Bearing plate	
23	118546	ET	6kt-Schraube	Hexagonal bolt	DIN 931 M16x 90- 8.8 A3C
24	115979	ET	Scheibe	Washer	DIN 125 - 17 A3C
25	122466	ET	Halteschnur	Holding rope	
26	115916	ET	Federstecker	Plug	DIN 11024 5 ZN3
27	127138	ET	SVK-Muffe	Socket	
28	117245	ET	Kette	Chain	DIN 5686 2.8X960 22Gl. tZ



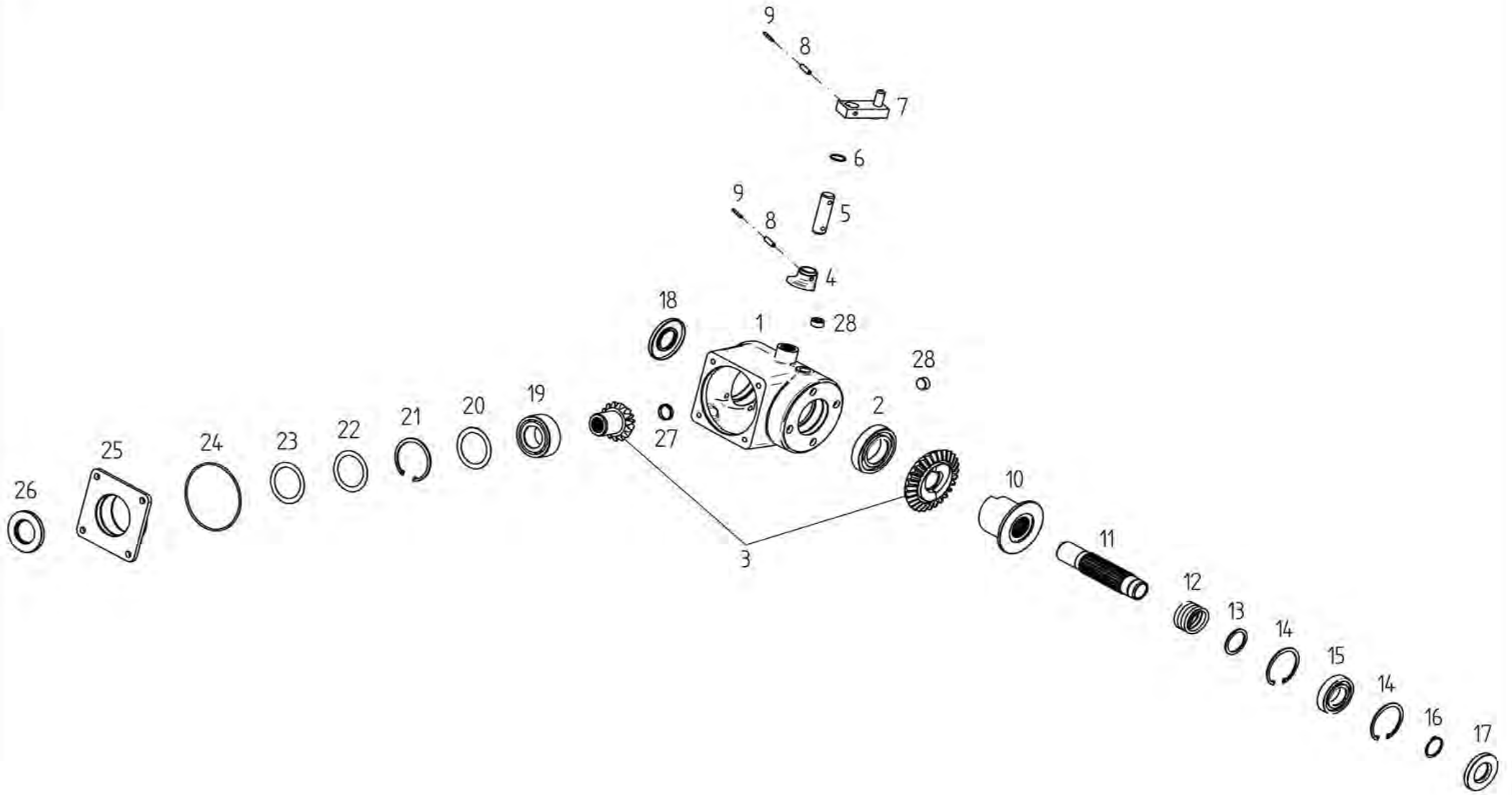
E00147	Brücke, Hebel	Carrier, Handle
	ET = Ersatzteil	Spare part
	EV = Verschleißteil	Wear part
	S = Sicherheitsrelevant	Security relevant
TH 6606 DN		

POS	Nr. / No.	Status	Benennung	Description	ET-Tech-Daten
1	153616	ET	Brücke	Carrier	
2	150012	ET	Hebel	Handle	
3	150022	ET	Hebel	Handle	
4	150920	ET	Bundbuchse	Flange sleeve	
5	150058	ET	Distanzrohr	Distance pipe	
6	115979	ET	Scheibe	Washer	DIN 125 - 17 A3C
7	127307	ET	6kt-Mutter	Nut	DIN 986 M16-8 A3C
8	127271	ET	6kt-Schraube	Hexagonal bolt	DIN 931 M12x140- 8.8 A3C
9	105186	ET	Scheibe	Washer	DIN 125 - 13 A3C
10	151132	ET	Grundplatte	Bearing plate	
11	108589	ET	6kt-Mutter	Nut	DIN 985 M12- 8 A3C
12	108292	ET	Kegelschmiernippel	Conical grease nipple	DIN 71412 A S8X1
13	151379	ET	Transportsicherung	Safety device for transport	
14	150092	ET	Lasche	Tongue	
15	116629	ET	6kt-Schraube	Hexagonal bolt	DIN 933 M12x 35- 8.8 A3C
16	117825	ET	Scheibe	Washer	DIN 1441 - 13 A3C
17	150594	ET	Bolzen	Pin	
18	126795	ET	6kt-Schraube	Hexagonal bolt	DIN 933 M12x150- 8.8 A3C
19	110860	ET	Zugfeder	Pulling spring	
20	150141	ET	Flachfeder	Flat spring	
21	150695	ET	Lasche	Tongue	
22	116623	ET	6kt-Schraube	Hexagonal bolt	DIN 933 M10x 35- 8.8 A3C
23	108441	ET	6kt-Mutter	Nut	DIN 985 M10- 8 A3C
24	150997	ET	Druckfeder	Compression spring	
25	153531	ET	Schieber	Slider	
26	151014	ET	Puffer	Bumper	
27	123028	ET	Bolzen	Pin	
28	108455	ET	Scheibe	Washer	DIN 125 - 21 A3C
29	107451	ET	Spannstift	Tensioning pin	ISO 8752 6x36-A-St DAC
30	151746	ET	Begrenzungsstange	Limit bar	
31	128658	ET	6kt-Schraube	Hexagonal bolt	DIN 931 M16x 80-10.9 DAC V
32	152706	ET	Buchse	Bushing	
33	128659	ET	6kt-Mutter	Nut	DIN 982 M16-10 A3C
34	152687	ET	Winkel	Angle	
35	150087	ET	Profil	Profile	
36	107727	ET	6kt-Schraube	Hexagonal bolt	DIN 933 M 8x 20- 8.8 A3C
37	105421	ET	Scheibe	Washer	DIN 9021 - 8.4 A3C
38	108531	ET	6kt-Mutter	Nut	DIN 985 M 8- 8 A3C
39	122923	ET	Seil	Rope	
40	123775	ET	Seil	Rope	



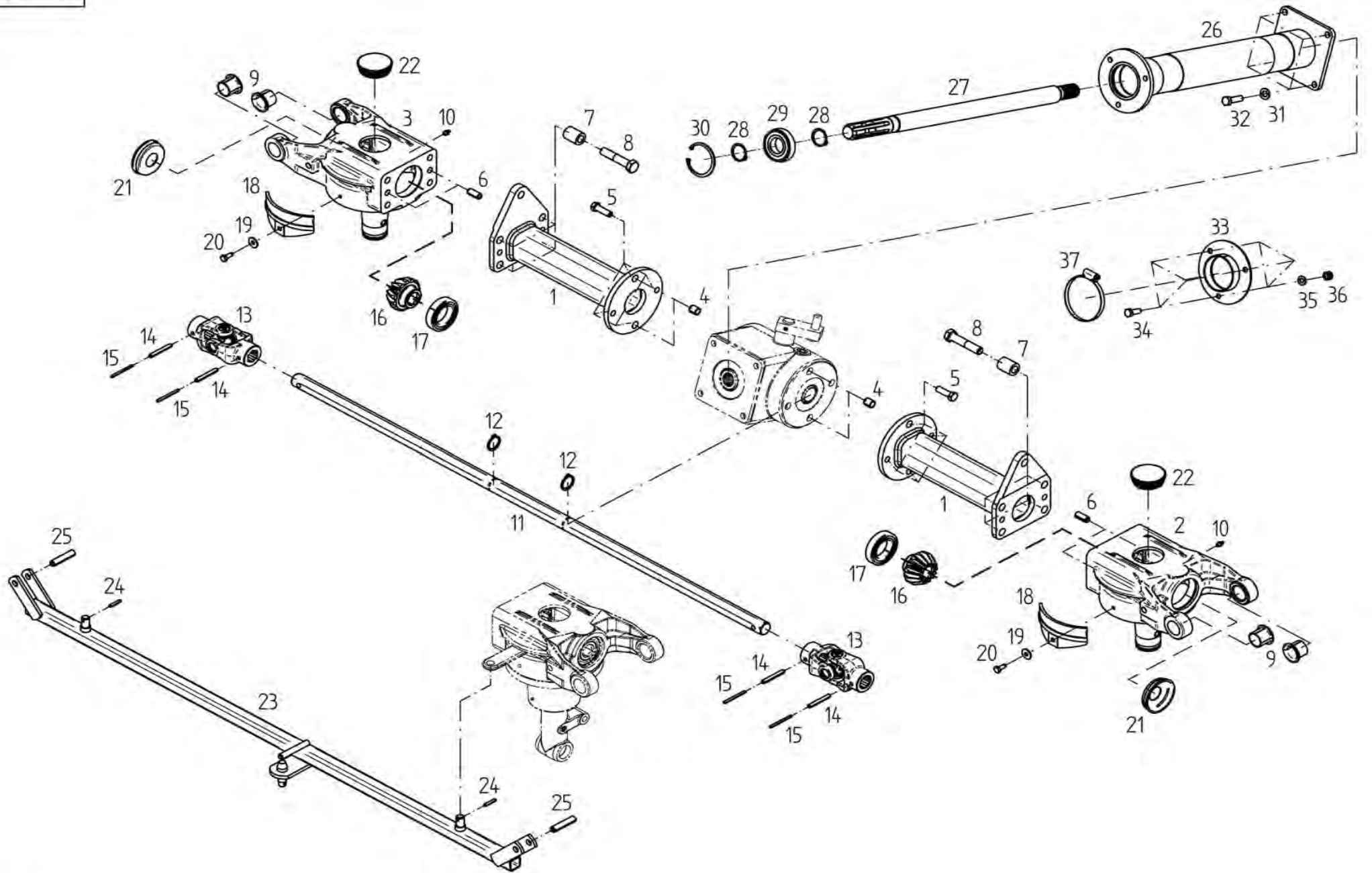
E00148	Zugstange/Hydr.	Pull rod/Hydraulic
	ET = Ersatzteil	Spare part
	EV = Verschleißteil	Wear part
	S = Sicherheitsrelevant	Security relevant
TH 6606 DN		

POS	Nr. / No.	Status	Benennung	Description	ET-Tech-Daten
1	151386	ET	Druckzylinder	Pressure cylinder	
2	151387	ET	Dichtungssatz	Set of seals	
3	126862	ET	Einstellbare L-Verschraubung	Adjustable screw fitting	
4	127980	ET	L-Verschraubung mit Dichtkegel	Screw fitting	EL 10 S OMD A3C
5	128321	ET	Drosselscheibe	Throttle plate	10/1,5
6	151033	EV	Hydraulikschlauch	Hydraulic hose	
7	126859	ET	SVK-Stecker	SVK plug	ISO 7241-12,5- 8L ST3- 8L
8	127327	EV	Hydraulikschlauch	Hydraulic hose	
9	150049	ET	Zugstange	Pull rod	
10	115989	ET	Scheibe	Washer	DIN 126 - 26 A3C
11	107451	ET	Spannstift	Tensioning pin	ISO 8752 6x36-A-St DAC
12	150060	ET	Gelenkstück	Joint piece	
13	122932	ET	Bolzen	Pin	
14	150371	ET	Bolzen	Pin	
15	150414	ET	Rolle	Roller	
16	151097	ET	Zugstange	Pull rod	
17	108455	ET	Scheibe	Washer	DIN 125 - 21 A3C



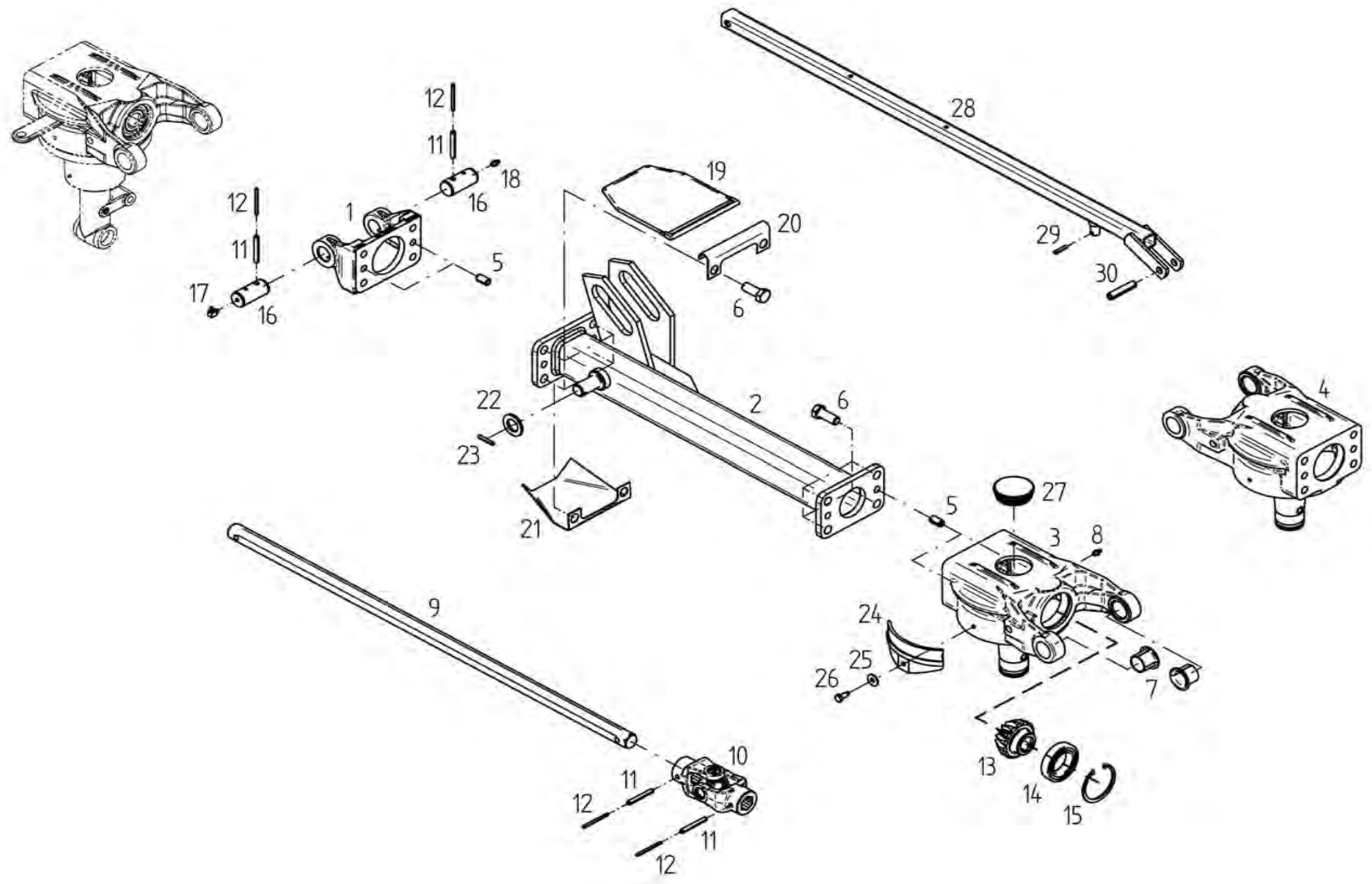
E00004	Mittelgetriebe	Center gearbox
	ET = Ersatzteil	Spare part
	EV = Verschleißteil	Wear part
	S = Sicherheitsrelevant	Security relevant
TH 6606 DN		

POS	Nr. / No.	Status	Benennung	Description	ET-Tech-Daten
0	150945	ET	Mittelgetriebe	Center gearbox	
1	150140	ET	Getriebegehäuse	Gearbox housing	
2	127683	ET	Rillenkugellager	Grooved ball bearing	DIN 625 6211
3	150962	ET	Radsatz	Wheelset	
4	122897	ET	Schaltnocken	Shifter cam	
5	122901	ET	Bolzen	Pin	
6	127270	ET	O Ring	Ring	DIN 3770 25x2,5-N-NBR70
7	123299	ET	Hebel	Handle	
8	107464	ET	Spannstift	Tensioning pin	ISO 8752 8x36-A-St DAC
9	107440	ET	Spannstift	Tensioning pin	ISO 8752 5x36-A-St DAC
10	150030	ET	Schaltklaue	Shifter fork	
11	150139	ET	Hohlwelle	Hollow shaft	
12	150029	ET	Druckfeder	Compression spring	
13	127541	ET	Stützscheibe	Supporting plate	DIN 988 S 45x56x3
14	107386	ET	Sicherungsring	Snap ring	DIN 472 80x2.5
15	105328	ET	Rillenkugellager	Grooved ball bearing	DIN 625 6208
16	107369	ET	Sicherungsring	Snap ring	DIN 471 40x1.75
17	127268	ET	Wellendichtring	Seal	DIN 3760 AS 40x80x10-NB
18	127682	ET	Wellendichtring	Seal	DIN 3760 AS 40x90x 8-NB
19	127022	ET	Schräggugellager	Angular ball bearing	DIN 628 3209 C3
20	126744	ET	Passscheibe	Adjusting washer	DIN 988 65x85x0.5
21	108385	ET	Sicherungsring	Snap ring	DIN 472 85x3
22	126742	ET	Passscheibe	Adjusting washer	DIN 988 65x85x0.2
23	126743	ET	Passscheibe	Adjusting washer	DIN 988 65x85x0.3
24	127264	ET	O Ring	Ring	DIN 3770 133x3,5-N-NBR70
25	122787	ET	Getriebedeckel	Gearbox cover	
26	127263	ET	Wellendichtring	Seal	DIN 3760 AS 45x85x 8-NB
27	127265	ET	Verschlusskappe	Sealing cover	
28	127493	ET	Verschlusschraube	Plug screw	DIN 906 M24x1.5 A3C



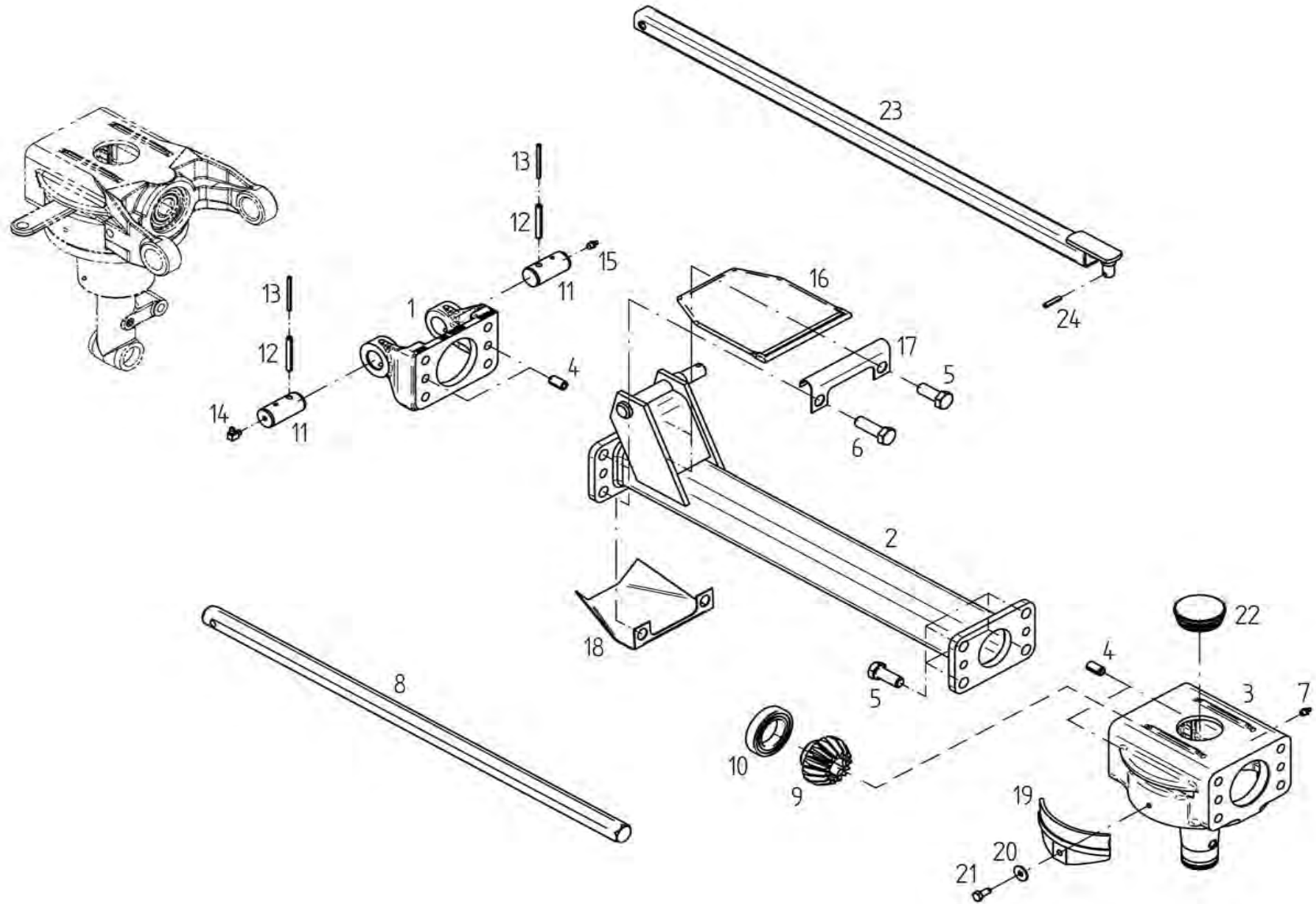
E00149	Rahmen Mitte	Centre frame
	ET = Ersatzteil	Spare part
	EV = Verschleißteil	Wear part
	S = Sicherheitsrelevant	Security relevant
TH 6606 DN		

POS	Nr. / No.	Status	Benennung	Description	ET-Tech-Daten
1	153239	ET	Rahmenrohr	Frame pipe	
2	151752	ET	Scharnierkopf	Case	
3	151751	ET	Scharnierkopf	Case	
4	126387	ET	Spannstift	Tensioning pin	DIN 7346 16x 18-A-ST DAC
5	126383	ET	6kt-Schraube	Hexagonal bolt	DIN 933 M12x 40-10.9 DAC
6	128064	ET	Spannstift	Tensioning pin	ISO 8752 13x30-A-St DAC
7	152706	ET	Buchse	Bushing	
8	128658	ET	6kt-Schraube	Hexagonal bolt	DIN 931 M16x 80-10.9 DAC V
9	122913	ET	Bundbuchse	Flange sleeve	
10	108292	ET	Kegelschmiernippel	Conical grease nipple	DIN 71412 A S8X1
11	152287	ET	Sechskantwelle	Hexagonal shaft	
12	124504	ET	Sicherungsring	Snap ring	DIN 471 30x2 DAC
13	489466	ET	Kreuzgelenk	Universal joint	
14	107469	ET	Spannstift	Tensioning pin	ISO 8752 8x60-A-St DAC
15	107444	ET	Spannstift	Tensioning pin	ISO 8752 5x60-A-St DAC
16	122753	ET	Kegelrad	Bevel wheel	
17	108601	ET	Rillenkugellager	Grooved ball bearing	DIN 625 6009 2RS
18	123018	ET	Bürstenleiste	Brush strip	
19	105421	ET	Scheibe	Washer	DIN 9021 - 8.4 A3C
20	118714	ET	Schneidschraube	Tapping screw	DIN 7513 AM 8x20 A3C
21	123261	ET	Deckel	Cover	
22	127791	ET	Lamellenstopfen	Lamellen plug	
23	150364	ET	Gestänge	Linkage	
24	107449	ET	Spannstift	Tensioning pin	ISO 8752 6x30-A-St DAC
25	107483	ET	Spannstift	Tensioning pin	ISO 8752 13x60-A-St DAC
26	150021	ET	Lagerrohr	Bearing tube	
27	151135	ET	Antriebswelle	Drive shaft	
28	107367	ET	Sicherungsring	Snap ring	DIN 471 35x1.5
29	108570	ET	Rillenkugellager	Grooved ball bearing	DIN 625 6207 2RS
30	107385	ET	Sicherungsring	Snap ring	DIN 472 72x2.5
31	105186	ET	Scheibe	Washer	DIN 125 - 13 A3C
32	116630	ET	6kt-Schraube	Hexagonal bolt	DIN 933 M12x 40- 8.8 A3C
33	153585	ET	Adapterring	Adaptor ring	
34	107735	ET	6kt-Schraube	Hexagonal bolt	DIN 933 M10x 30- 8.8 A3C
35	115973	ET	Scheibe	Washer	DIN 125 - 10.5 A3C
36	108441	ET	6kt-Mutter	Nut	DIN 985 M10- 8 A3C
37	118555	ET	Schlauchschelle	Hose clip	DIN 3017 A-80-100x12-W1-2



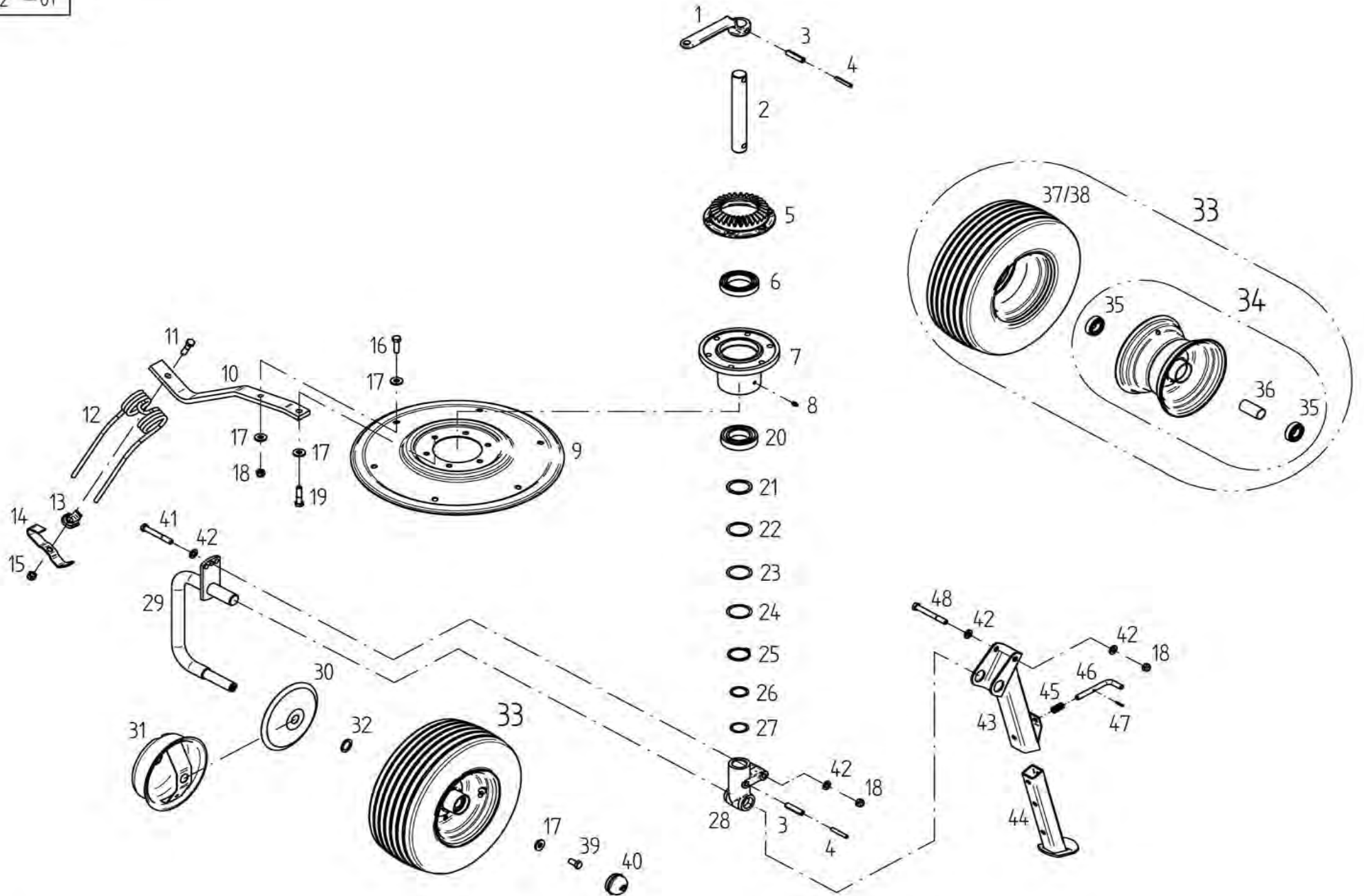
E00150	Rahmen innen	Frame, inside
	ET = Ersatzteil	Spare part
	EV = Verschleißteil	Wear part
	S = Sicherheitsrelevant	Security relevant
TH 6606 DN		

POS	Nr. / No.	Status	Benennung	Description	ET-Tech-Daten
1	151109	ET	Scharnierhälfte	Hinge half	
2	151130	ET	Rahmenrohr	Frame pipe	
3	151752	ET	Scharnierkopf	Case	
4	151751	ET	Scharnierkopf	Case	
5	128063	ET	Spannstift	Tensioning pin	ISO 8752 13x24-A-St DAC
6	126377	ET	6kt-Schraube	Hexagonal bolt	DIN 933 M16x 40- 8.8 A3C V
7	122913	ET	Bundbuchse	Flange sleeve	
8	108292	ET	Kegelschmiernippel	Conical grease nipple	DIN 71412 A S8X1
9	152148	ET	Sechskantwelle	Hexagonal shaft	
10	489466	ET	Kreuzgelenk	Universal joint	
11	107469	ET	Spannstift	Tensioning pin	ISO 8752 8x60-A-St DAC
12	107444	ET	Spannstift	Tensioning pin	ISO 8752 5x60-A-St DAC
13	122753	ET	Kegelrad	Bevel wheel	
14	108601	ET	Rillenkugellager	Grooved ball bearing	DIN 625 6009 2RS
15	108420	ET	Sicherungsring	Snap ring	DIN 472 75x2.5
16	150839	ET	Scharnierachse	Hinge axle	
17	127971	ET	Kegelschmiernippel	Conical grease nipple	DIN 71412 C M8X1
18	126821	ET	Kegelschmiernippel	Conical grease nipple	DIN 71412 A M8X1
19	152063	ET	Scharnierabdeckung	Cover plate for hinge	
20	150093	ET	Scharnierblech	Hinge plate	
21	151136	ET	Scharnierabdeckung	Cover plate for hinge	
22	115989	ET	Scheibe	Washer	DIN 126 - 26 A3C
23	107451	ET	Spannstift	Tensioning pin	ISO 8752 6x36-A-St DAC
24	123018	ET	Bürstenleiste	Brush strip	
25	105421	ET	Scheibe	Washer	DIN 9021 - 8.4 A3C
26	118714	ET	Schneidschraube	Tapping screw	DIN 7513 AM 8x20 A3C
27	127791	ET	Lamellenstopfen	Lamellen plug	
28	151012	ET	Gestänge	Linkage	
29	107449	ET	Spannstift	Tensioning pin	ISO 8752 6x30-A-St DAC
30	107483	ET	Spannstift	Tensioning pin	ISO 8752 13x60-A-St DAC

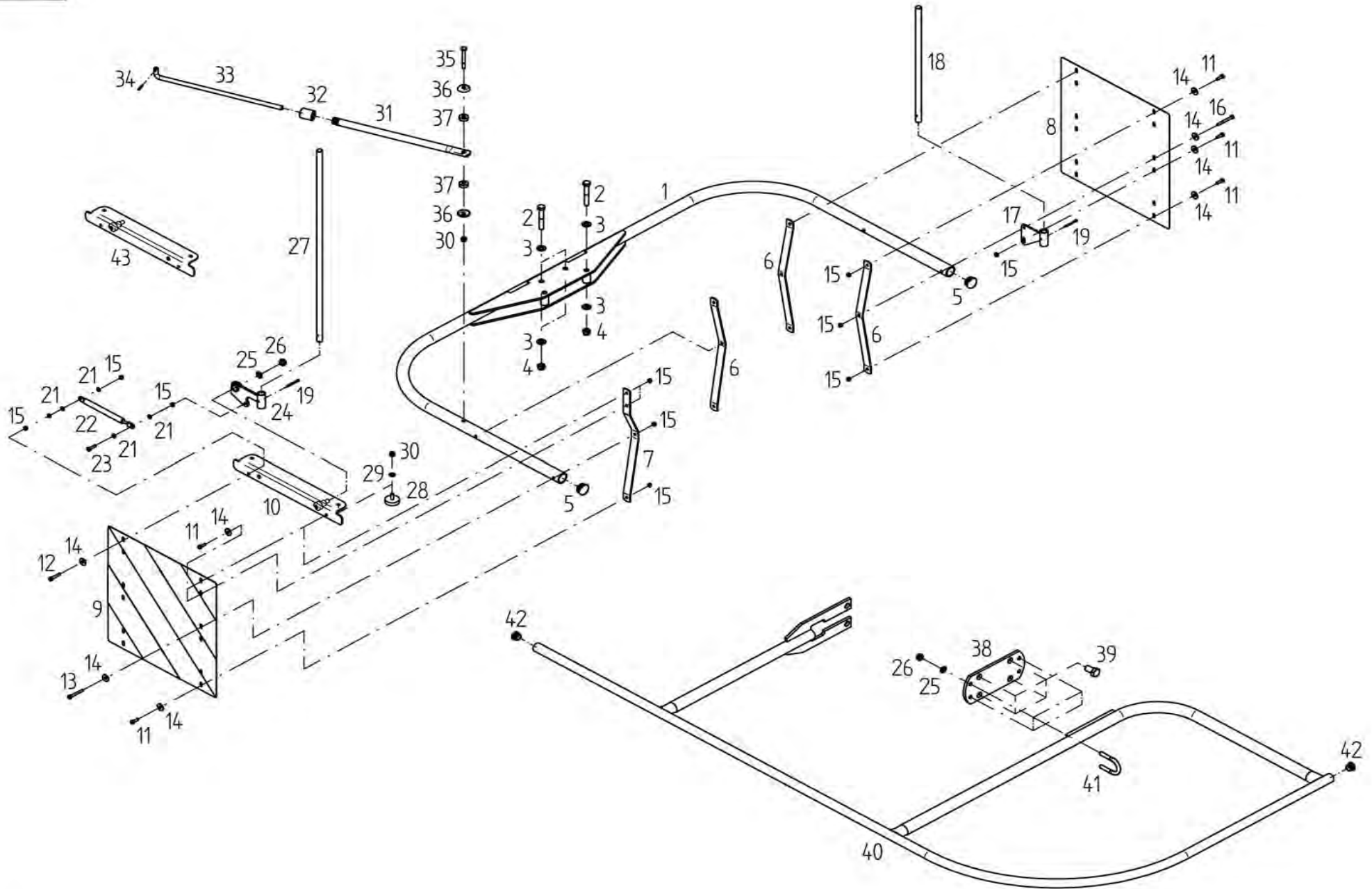


E00151	Rahmen aussen	Outer frame
	ET = Ersatzteil	Spare part
	EV = Verschleißteil	Wear part
	S = Sicherheitsrelevant	Security relevant
TH 6606 DN		

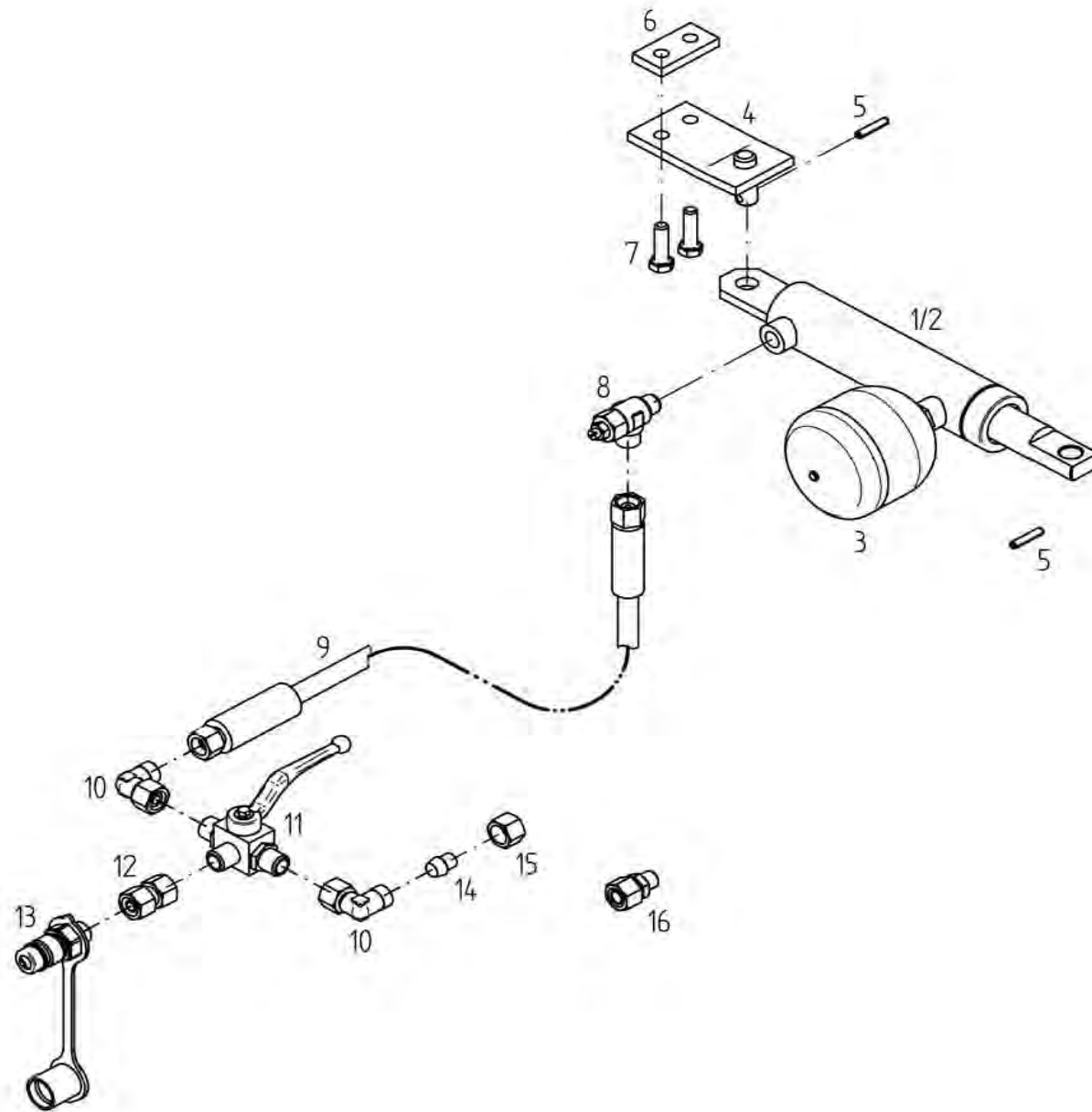
POS	Nr. / No.	Status	Benennung	Description	ET-Tech-Daten
1	151109	ET	Scharnierhälfte	Hinge half	
2	151128	ET	Rahmenrohr	Frame pipe	
3	151750	ET	Kreiselkopf	Rotor head	
4	128063	ET	Spannstift	Tensioning pin	ISO 8752 13x24-A-St DAC
5	126377	ET	6kt-Schraube	Hexagonal bolt	DIN 933 M16x 40- 8.8 A3C V
6	127274	ET	6kt-Schraube	Hexagonal bolt	DIN 933 M16x 50- 8.8 A3C V
7	108292	ET	Kegelschmiernippel	Conical grease nipple	DIN 71412 A S8X1
8	152147	ET	Sechskantwelle	Hexagonal shaft	
9	122753	ET	Kegelrad	Bevel wheel	
10	108601	ET	Rillenkugellager	Grooved ball bearing	DIN 625 6009 2RS
11	150839	ET	Scharnierachse	Hinge axle	
12	107469	ET	Spannstift	Tensioning pin	ISO 8752 8x60-A-St DAC
13	107444	ET	Spannstift	Tensioning pin	ISO 8752 5x60-A-St DAC
14	127971	ET	Kegelschmiernippel	Conical grease nipple	DIN 71412 C M8X1
15	126821	ET	Kegelschmiernippel	Conical grease nipple	DIN 71412 A M8X1
16	152063	ET	Scharnierabdeckung	Cover plate for hinge	
17	150093	ET	Scharnierblech	Hinge plate	
18	151136	ET	Scharnierabdeckung	Cover plate for hinge	
19	123018	ET	Bürstenleiste	Brush strip	
20	105421	ET	Scheibe	Washer	DIN 9021 - 8.4 A3C
21	118714	ET	Schneidschraube	Tapping screw	DIN 7513 AM 8x20 A3C
22	127791	ET	Lamellenstopfen	Lamellen plug	
23	150628	ET	Gestänge	Linkage	
24	107449	ET	Spannstift	Tensioning pin	ISO 8752 6x30-A-St DAC



E00152		Kreisel/Laufrad		Rotor/Track wheel	
TH 6606 DN		ET =	Ersatzteil	Spare part	
		EV =	Verschleißteil	Wear part	
		S =	Sicherheitsrelevant	Security relevant	
POS	Nr. / No.	Status	Benennung	Description	ET-Tech-Daten
1	150334	ET	Schwenkhebel	Pivoting lever	
2	150333	ET	Steuerwelle	Side shaft	
3	127808	ET	Spannstift	Tensioning pin	ISO 8752 13x55-A-St
4	124702	ET	Spannstift	Tensioning pin	ISO 8752 8x55-A-St
5	151852	ET	Kegelrad	Bevel wheel	
6	127806	ET	Rillenkugellager	Grooved ball bearing	DIN 625 6012-Z
7	150322	ET	Kreiselnabe	Rotor hub	
8	108292	ET	Kegelschmiernippel	Conical grease nipple	DIN 71412 A S8X1
9	123753	ET	Zinkenteller	Tine plate	
10	123755	ET	Zinkenarm	Tine arm	
11	127454	ET	6kt-Schraube	Hexagonal bolt	DIN 931 M12x 50-10.9 DAC
12	150862	EV	Federzinken	Flexible tine	
13	150094	ET	Unterlage	Support	
14	152584	ET	Zinkenverlustsicherung.	Antiloss tine securing assembly	
15	127564	ET	6kt-Mutter	Nut	DIN 982 M12-10 A3C
16	116630	ET	6kt-Schraube	Hexagonal bolt	DIN 933 M12x 40- 8.8 A3C
17	122712	ET	Scheibe	Washer	
18	108589	ET	6kt-Mutter	Nut	DIN 985 M12- 8 A3C
19	116530	ET	6kt-Schraube	Hexagonal bolt	DIN 931 M12x 50- 8.8 A3C
20	128121	ET	Rillenkugellager	Grooved ball bearing	DIN 625 6210 2RS
21	124330	ET	Stützscheibe	Supporting plate	DIN 988 S 50x62x3
22	127807	ET	Passscheibe	Adjusting washer	DIN 988 50x62x1
23	124811	ET	Passscheibe	Adjusting washer	DIN 988 50x62x0.5
24	124810	ET	Passscheibe	Adjusting washer	DIN 988 50x62x0.2
25	127764	ET	Sicherungsring	Snap ring	DIN 471 50x3
26	120595	ET	Passscheibe	Adjusting washer	DIN 988 35x45x1
27	126375	ET	Passscheibe	Adjusting washer	DIN 988 35x45x0.5
28	150834	ET	Achsaufnahme	Receiver	
29	152354	ET	Laufachse	Traversing axle	
30	150083	ET	Schutzscheibe	Protective plate	
31	151282	ET	Wickelschutz	Protection device against winding	
32	127570	ET	Passscheibe	Adjusting washer	DIN 988 25x36x2
33	126667	EV/S	Laufrad montiert	Track wheel mounted	16x6.50-8 69 B
34	121090	ET	Felge	Rim	5.50Ax8
35	117363	ET	Rillenkugellager	Grooved ball bearing	DIN 625 6205 2RS
36	128058	ET	Distanzrohr	Distance pipe	
37	121092	EV	Schlauch	Tube	16x6.50-8 TR13
38	121091	EV/S	Reifen	Tire	16x6.50-8 69 B
39	126662	ET	6kt-Schraube	Hexagonal bolt	DIN 933 M12x 25- 8.8 A3C V
40	121327	ET	Abschlußkappe	Sealing hat	52 mm / 2.05 in
41	116536	ET	6kt-Schraube	Hexagonal bolt	DIN 931 M12x 90- 8.8 A3C
42	105186	ET	Scheibe	Washer	DIN 125 - 13 A3C
43	152191	ET	Halter	Support	
44	151826	ET	Stützfuß	Land support	
45	130461	ET	Druckfeder	Compression spring	
46	151831	ET	Bolzen	Pin	
47	107428	ET	Spannstift	Tensioning pin	ISO 8752 4x24-A-St DAC
48	116538	ET	6kt-Schraube	Hexagonal bolt	DIN 931 M12x100- 8.8 A3C

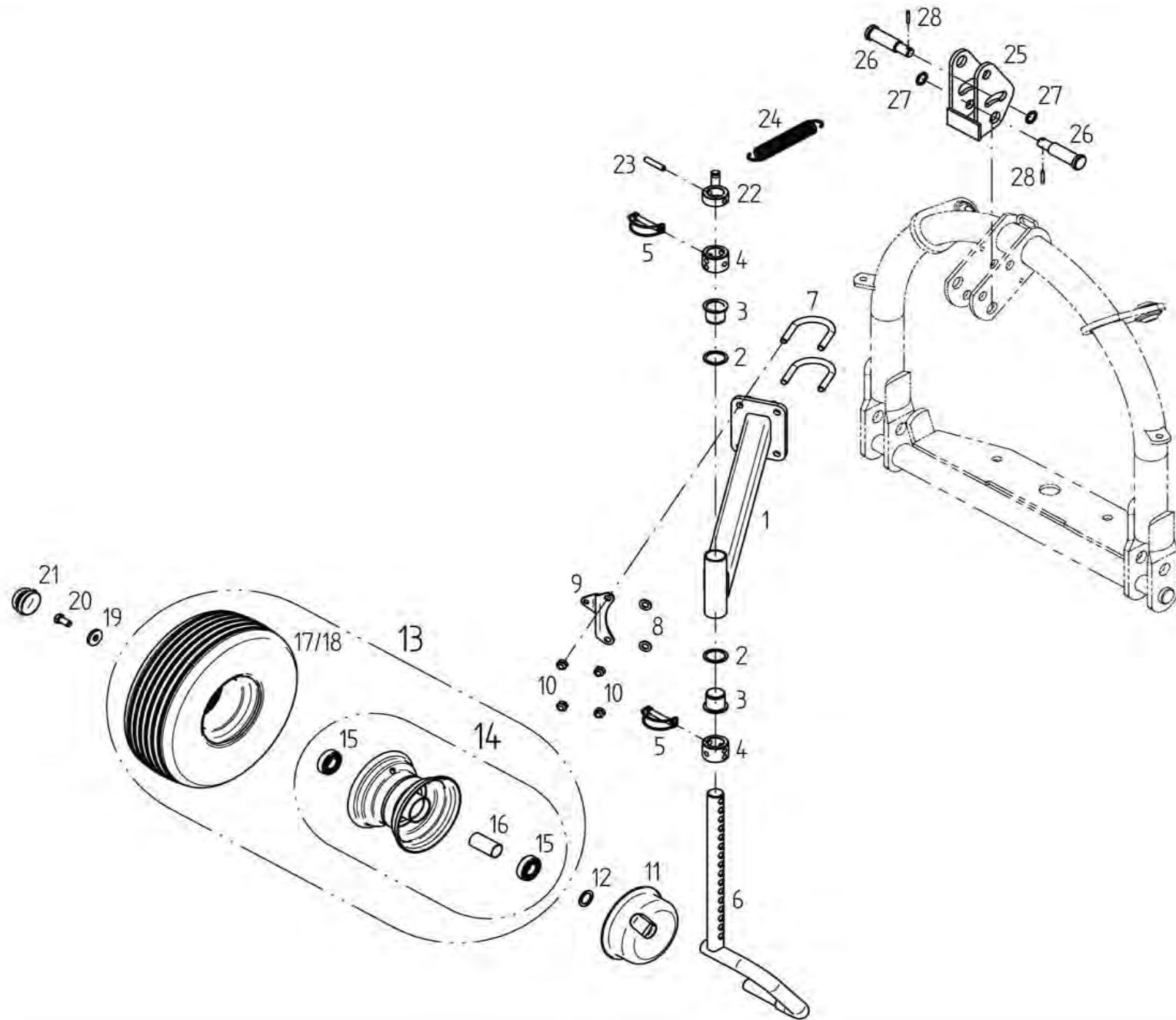


E00153		Schutzvorricht.		Protection device	
TH 6606 DN		ET =	Ersatzteil	Spare part	
		EV =	Verschleißteil	Wear part	
		S =	Sicherheitsrelevant	Security relevant	
POS	Nr. / No.	Status	Benennung	Description	ET-Tech-Daten
1	153844	ET	Warntafelträger	Warning sign carrier	
2	127407	ET	6kt-Schraube	Hexagonal bolt	DIN 931 M12x 75- 8.8 A3C
3	105186	ET	Scheibe	Washer	DIN 125 - 13 A3C
4	108589	ET	6kt-Mutter	Nut	DIN 985 M12- 8 A3C
5	128271	ET	Lamellenstopfen	Lamellen plug	
6	153641	ET	Stütze	Support	
7	153851	ET	Stütze	Support	
8	150615	ET	Warntafel, links	Warning sign, left	
9	150614	ET	Warntafel, rechts	Warning sign, right	
10	153846	ET	Haltewinkel	Retaining angle	
11	116608	ET	6kt-Schraube	Hexagonal bolt	DIN 933 M 6x 20- 8.8 A3C
12	124944	ET	6kt-Schraube	Hexagonal bolt	DIN 933 M 6x 35- 8.8 A3C
13	127289	ET	6kt-Schraube	Hexagonal bolt	DIN 931 M 6x 50- 8.8 A3C
14	116030	ET	Scheibe	Washer	DIN 9021 - 7.4 A3C
15	106903	ET	6kt-Mutter	Nut	DIN 985 M 6- 8 A3C
16	128935	ET	6kt-Schraube	Hexagonal bolt	DIN 931 M 6x 55- 8.8 A3C
17	153835	ET	Halter	Support	
18	153857	ET	Abweisstab	protecting bar	
19	128987	ET	Splint	Cotter pin	DIN EN ISO 1234 - 4x36-St-
21	115970	ET	Scheibe	Washer	DIN 125 - 6.4 A3C
22	128982	ET	Gasfeder	Gas spring	
23	116609	ET	6kt-Schraube	Hexagonal bolt	DIN 933 M 6x 25- 8.8 A3C
24	153856	ET	Hebel	Handle	
25	115973	ET	Scheibe	Washer	DIN 125 - 10.5 A3C
26	108441	ET	6kt-Mutter	Nut	DIN 985 M10- 8 A3C
27	153858	ET	Abweisstab	protecting bar	
28	128290	ET	Gummipuffer	Rubber buffer	
29	115972	ET	Scheibe	Washer	DIN 125 - 8.4 A3C
30	108531	ET	6kt-Mutter	Nut	DIN 985 M 8- 8 A3C
31	150622	ET	Rohrstrebe	Tubular strut	
32	160861	ET	Führungsbuchse	Guide bushing	
33	150620	ET	Schutzstange	Protective rod	
34	107428	ET	Spannstift	Tensioning pin	ISO 8752 4x24-A-St DAC
35	124279	ET	6kt-Schraube	Hexagonal bolt	DIN 931 M 8x 70- 8.8 A3C
36	140262	ET	Tellerscheibe	Washer	
37	150623	ET	Gummischeibe	Rubber washer	
38	150856	ET	Platte	Plate	
39	124451	ET	6kt-Schraube	Hexagonal bolt	DIN 933 M16x 30- 8.8 A3C
40	153436	ET	Schutzbogen	Arc-shaped guard	
41	150915	ET	Bügelschraube	Stirrup bolt	
42	127938	ET	Lamellenstopfen	Lamellen plug	
43	153841	ET	Haltewinkel	Retaining angle	



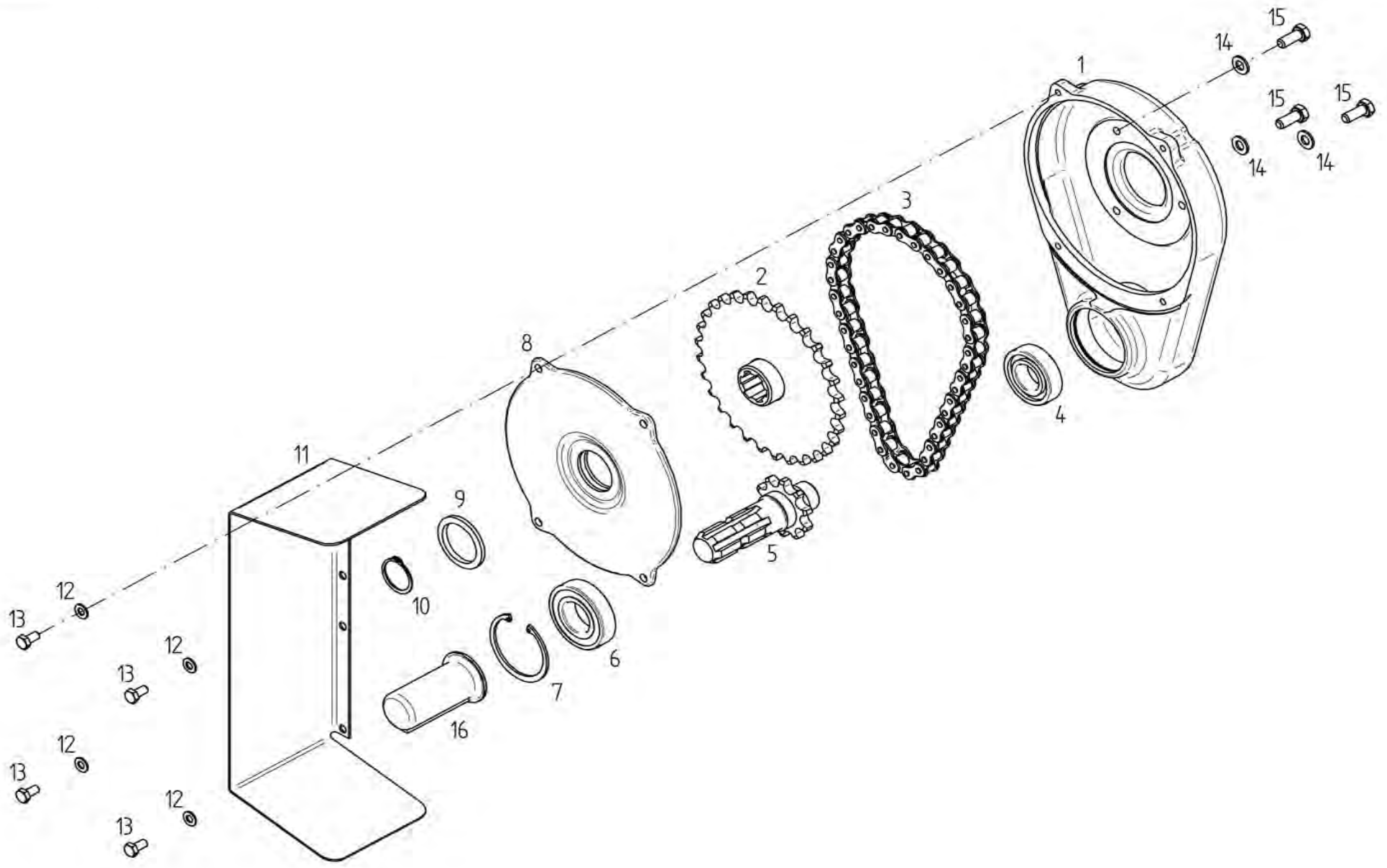
E00133	Sonderzubehör	Special equipment
	ET = Ersatzteil	Spare part
	EV = Verschleißteil	Wear part
	S = Sicherheitsrelevant	Security relevant
TH 6606 DN		

POS	Nr. / No.	Status	Benennung	Description	ET-Tech-Daten
1	128006	ET	Hydraulikzylinder	Hydraulic cylinder	
2	127684	ET	Dichtungssatz	Set of seals	
3	127686	ET	Membranspeicher	Diaphragm accumulator	
4	150403	ET	Platte	Plate	
5	107449	ET	Spannstift	Tensioning pin	ISO 8752 6x30-A-St DAC
6	150695	ET	Lasche	Tongue	
7	117772	ET	6kt-Schraube	Hexagonal bolt	DIN 933 M10x 40- 8.8 A3C
8	123759	ET	Drossel-Ventil	Throttle valve	
9	150396	EV	Hydraulikschlauch	Hydraulic hose	
10	124299	ET	W-Schwenkverschraubung	Swivelling screw fitting	EW 12 L OMD A3C
11	127436	ET	Dreiwege-Kugelhahn	Three way ball valve	
12	127437	ET	Verbindungsstück	Connection part	
13	121071	ET	SVK-Stecker	SVK plug	
14	124369	ET	Verschlusskegel	Sealing conical	
15	124371	ET	Überwurfmutter	Union nut	DIN 3870 M12L A3C
16	127439	ET	Reduzieranschluß	Straight reducing coupling	



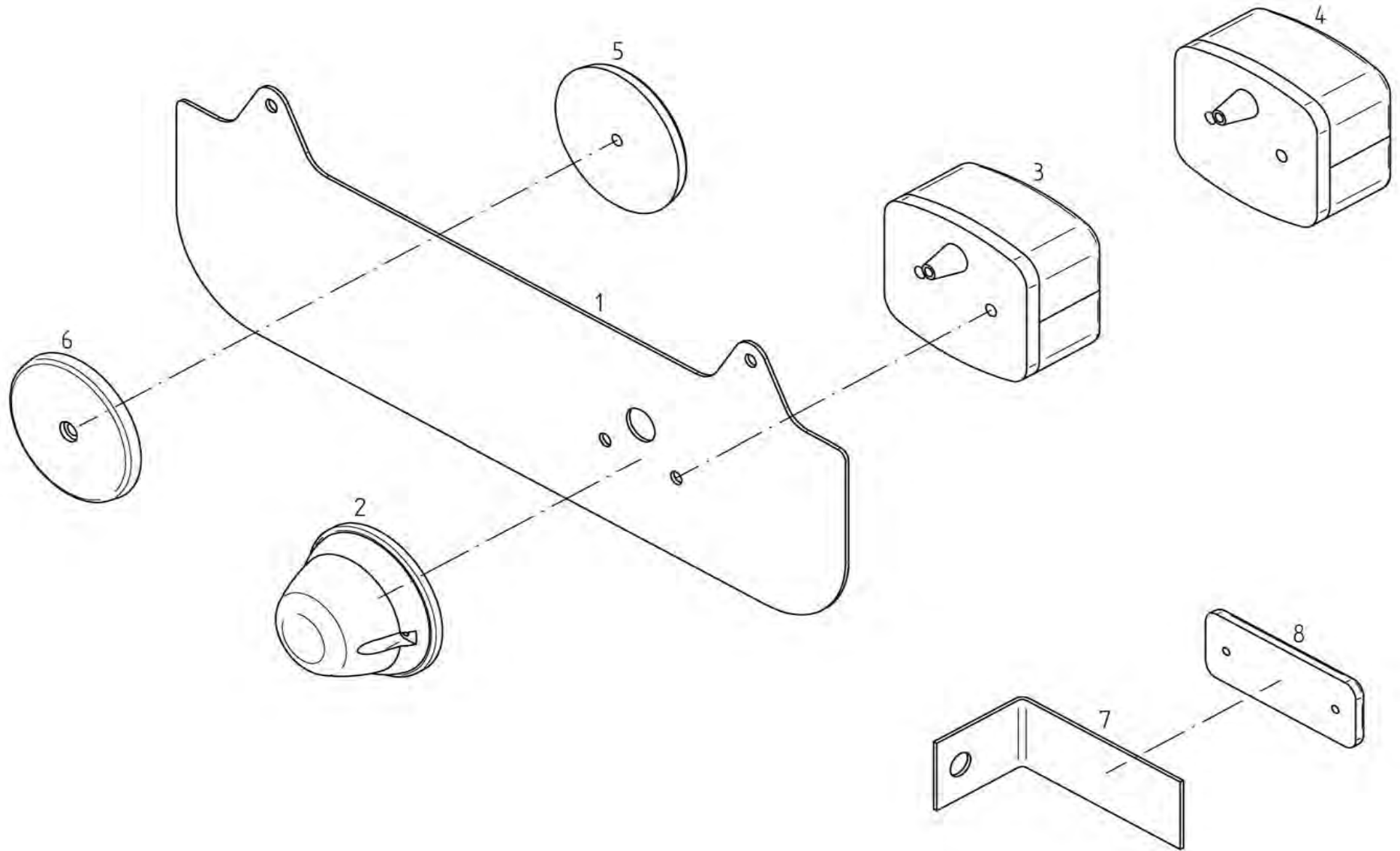
E00134	Sonderzubehör	Special equipment
	ET = Ersatzteil	Spare part
	EV = Verschleißteil	Wear part
	S = Sicherheitsrelevant	Security relevant
TH 6606 DN		

POS	Nr. / No.	Status	Benennung	Description	ET-Tech-Daten
1	160509	ET	Radausleger	Wheel outrigger	
2	127164	ET	Passscheibe	Adjusting washer	DIN 988 37x47x2
3	122735	ET	Bundbuchse	Flange sleeve	
4	165821	ET	Stellring	Adjusting ring	
5	118603	ET	Rohrklappstecker	Folding plug for pipes	10x60 St50 ZN3
6	164573	ET	Laufachse	Traversing axle	
7	162260	ET	Bügelschraube	Stirrup bolt	
8	105186	ET	Scheibe	Washer	DIN 125 - 13 A3C
9	165154	ET	Lasche	Tongue	
10	108589	ET	6kt-Mutter	Nut	DIN 985 M12- 8 A3C
11	150784	ET	Wickelschutz	Protection device against winding	
12	127570	ET	Passscheibe	Adjusting washer	DIN 988 25x36x2
13	126583	EV	Laufgrad montiert	Track wheel mounted	
14	121608	ET	Felge	Rim	
15	117363	ET	Rillenkugellager	Grooved ball bearing	DIN 625 6205 2RS
16	128058	ET	Distanzrohr	Distance pipe	
17	121609	EV	Reifen	Tire	
18	121610	EV	Schlauch	Tube	
19	130655	ET	Scheibe	Washer	
20	126662	ET	6kt-Schraube	Hexagonal bolt	DIN 933 M12x 25- 8.8 A3C V
21	121327	ET	Abschlußkappe	Sealing hat	52 mm / 2.05 in
22	152545	ET	Stellring	Adjusting ring	
23	107475	ET	Spannstift	Tensioning pin	ISO 8752 10x50-A-St DAC
24	122473	ET	Zugfeder	Pulling spring	
25	151478	ET	Pendellasche	Pendulum bracket	
26	153909	ET	Stufenbolzen	Bolt of link assembly	
27	127842	ET	Stützscheibe	Supporting plate	DIN 988 S 20x28x2
28	107438	ET	Spannstift	Tensioning pin	ISO 8752 5x30-A-St DAC



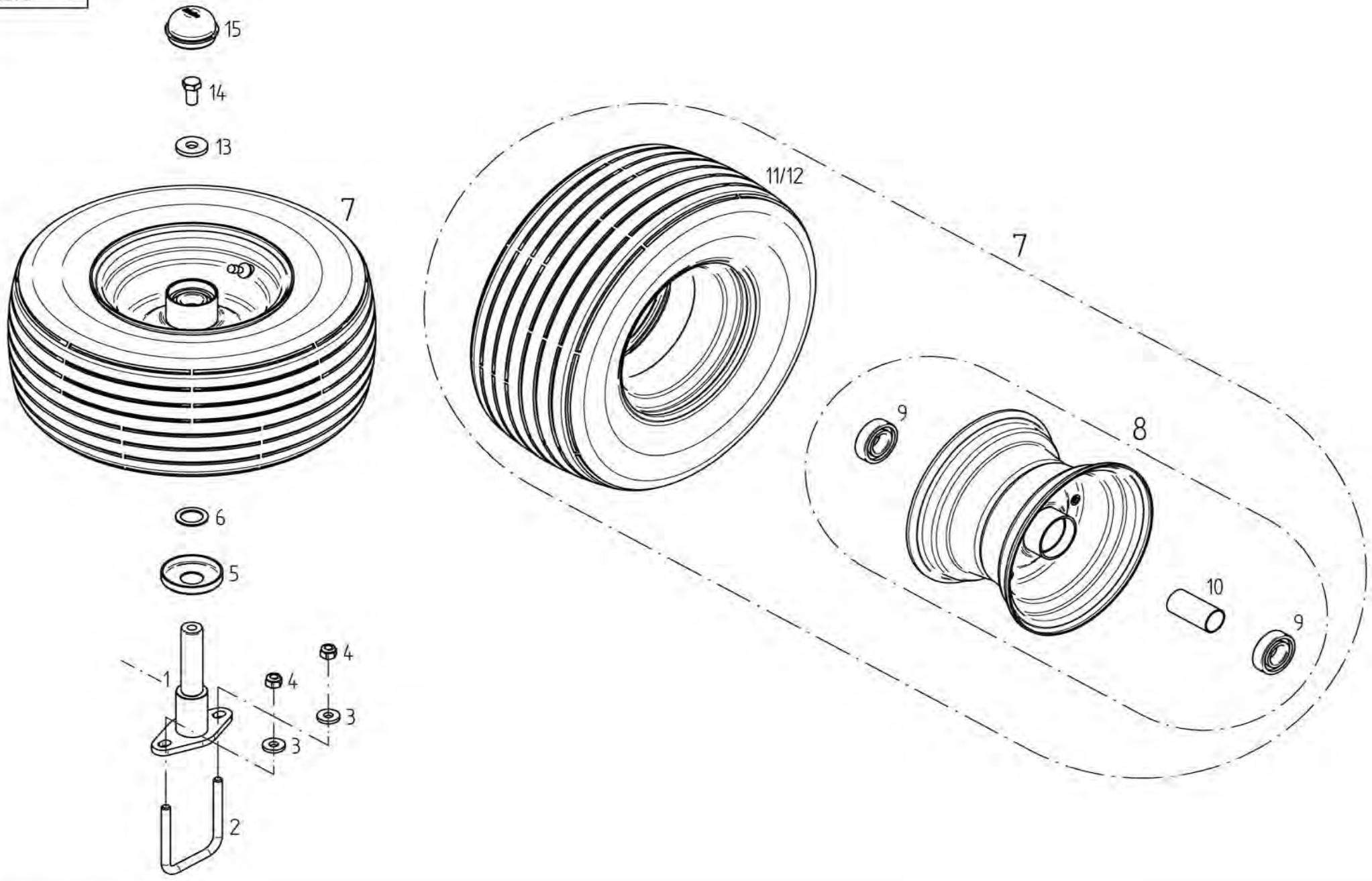
E00010	Sonderzubehör	Special equipment
	ET = Ersatzteil	Spare part
	EV = Verschleißteil	Wear part
	S = Sicherheitsrelevant	Security relevant
TH 6606 DN		

POS	Nr. / No.	Status	Benennung	Description	ET-Tech-Daten
1	151857	ET	Getriebegehäuse	Gearbox housing	
2	486107	ET	Kettenrad	Sprocket wheel	
3	111172	ET	Rollenkette	Roller chain	DIN 8187-12B-1x39 L
4	105327	ET	Rillenkugellager	Grooved ball bearing	DIN 625 6206 2RS
5	486103	ET	Wellenstummel m. Kettenrad	Stub shaft with sprocket wheel	
6	108570	ET	Rillenkugellager	Grooved ball bearing	DIN 625 6207 2RS
7	107385	ET	Sicherungsring	Snap ring	DIN 472 72x2.5
8	151858	ET	Getriebedeckel	Gearbox cover	
9	108606	ET	Filzring	Ring	DIN 5419 45 F2
10	107367	ET	Sicherungsring	Snap ring	DIN 471 35x1.5
11	150802	ET	Schutzblech	Wheel guard	
12	115972	ET	Scheibe	Washer	DIN 125 - 8.4 A3C
13	116612	ET	6kt-Schraube	Hexagonal bolt	DIN 933 M 8x 16- 8.8 A3C
14	115973	ET	Scheibe	Washer	DIN 125 - 10.5 A3C
15	124508	ET	6kt-Schraube	Hexagonal bolt	DIN 933 M10x 25- 8.8 A3C V
16	124292	ET	Kunststoffkappe	Plastic cap	



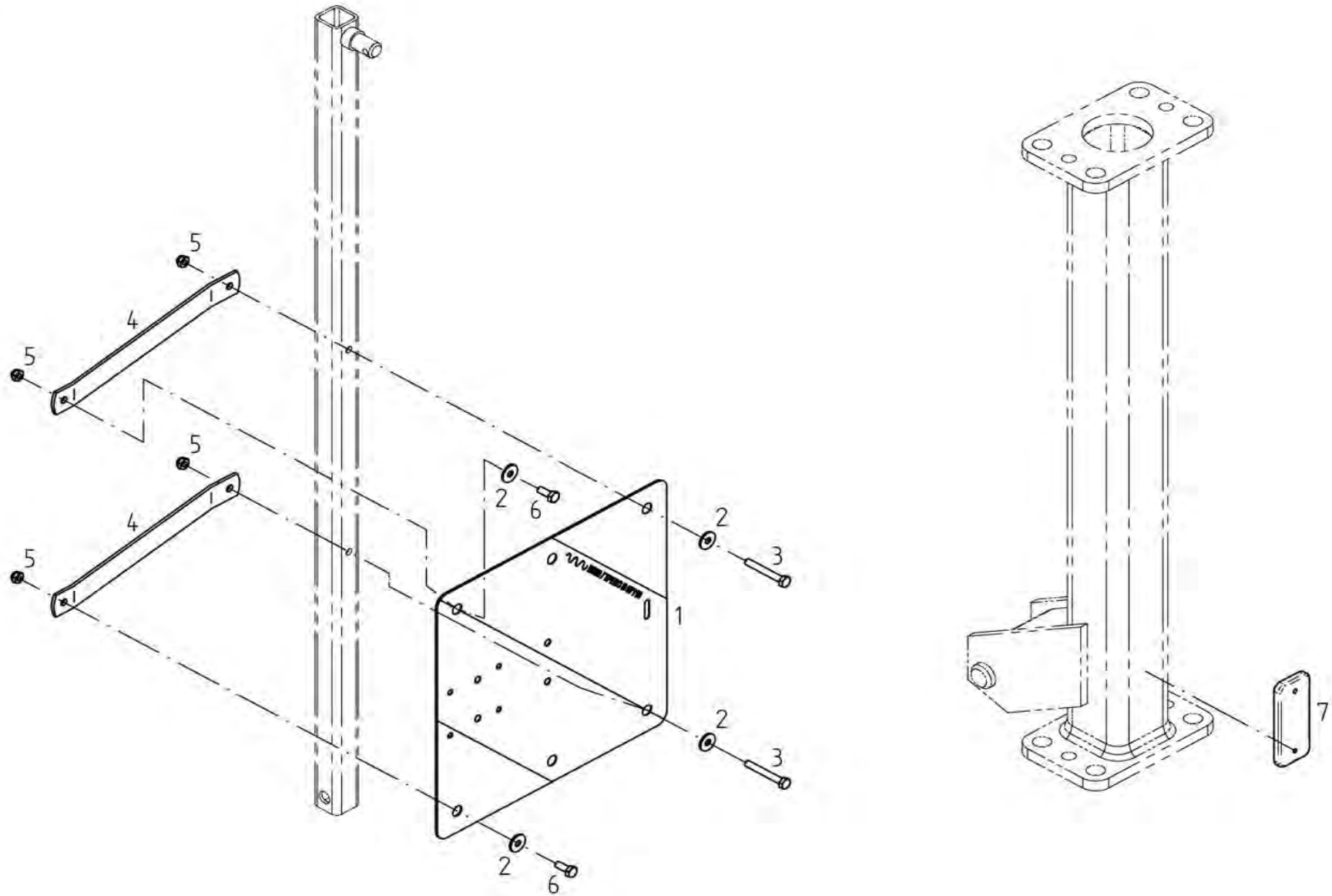
E00769	Sonderzubehör	Special equipment
	ET = Ersatzteil	Spare part
	EV = Verschleißteil	Wear part
	S = Sicherheitsrelevant	Security relevant
TH 6606 DN		

POS	Nr. / No.	Status	Benennung	Description	ET-Tech-Daten
1	153502	ET	Beleuchtungshalter	Lamp holder	
2	166874	ET	Schutzhaube	Protective cover	
3	162092	ET	Leuchte	Lamp	white
4	162090	ET	Dreikammerleuchten	Three - unit lamp	
5	162091	ET	Dreikammerleuchten	Three - unit lamp	
6	127213	ET	Rückstrahler	Reflector	
7	127214	ET	Rückstrahler	Reflector	
8	150731	ET	Winkel	Angle	
9	126039	ET	Rückstrahler	Reflector	
10	124326	ET	Kabelbinder	Operating cable	



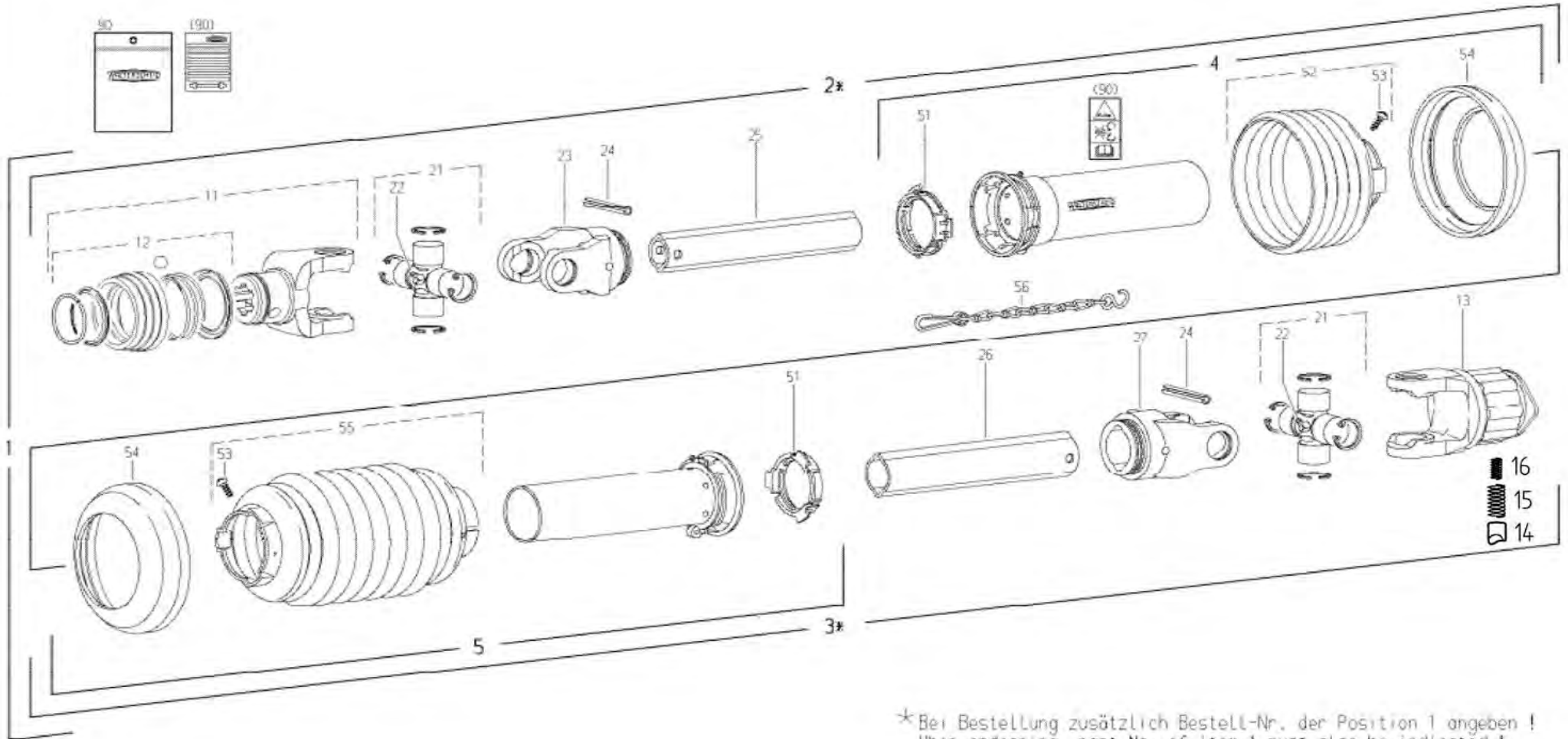
E00070	Sonderzubehör	Special equipment
	ET = Ersatzteil	Spare part
	EV = Verschleißteil	Wear part
	S = Sicherheitsrelevant	Security relevant
TH 6606 DN		

POS	Nr. / No.	Status	Benennung	Description	ET-Tech-Daten
1	165782	ET	Halter	Support	24mm / 0.95in
2	152973	ET	Bügelschraube	Stirrup bolt	
3	116118	ET	Scheibe	Washer	DIN 7349 - 10.5 A3C
4	127918	ET	6kt-Mutter	Nut	DIN 982 M10-10 A3C
5	150084	ET	Schutzscheibe	Protective plate	
6	127570	ET	Passscheibe	Adjusting washer	DIN 988 25x36x2
7	152996	EV/S	Laufgrad montiert	Track wheel mounted	16x6.50-8 10PR
8	121090	ET	Felge	Rim	5.50Ax8
9	117363	ET	Rillenkugellager	Grooved ball bearing	DIN 625 6205 2RS
10	128058	ET	Distanzrohr	Distance pipe	
11	128748	EV/S	Reifen	Tire	16x6.50-8 10 PR
12	121092	EV	Schlauch	Tube	16x6.50-8 TR13
13	130655	ET	Scheibe	Washer	
14	126662	ET	6kt-Schraube	Hexagonal bolt	DIN 933 M12x 25- 8.8 A3C V
15	121327	ET	Abschlußkappe	Sealing hat	52 mm / 2.05 in



E00770	Sonderzubehör	Special equipment
	ET = Ersatzteil	Spare part
	EV = Verschleißteil	Wear part
	S = Sicherheitsrelevant	Security relevant
TH 6606 DN		

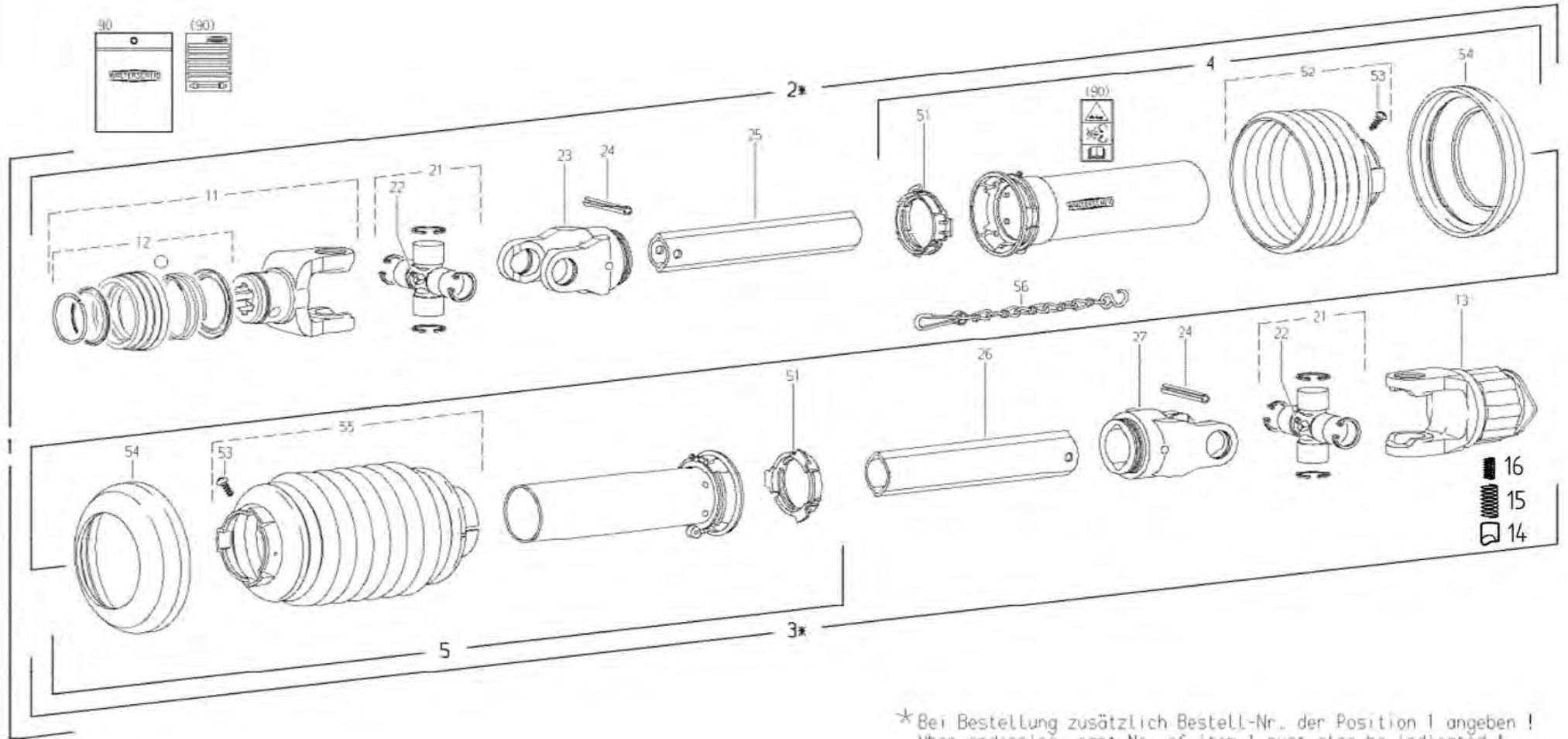
POS	Nr. / No.	Status	Benennung	Description	ET-Tech-Daten
1	153704	ET	Warntafel, links	Warning sign, left	283 x 283
2	124512	ET	Scheibe	Washer	DIN 9021 - 6.4 A3C
3	127581	ET	6kt-Schraube	Hexagonal bolt	DIN 933 M 6x 45- 8.8 A3C
4	153488	ET	Haltebügel	Mounting bracket	
5	106903	ET	6kt-Mutter	Nut	DIN 985 M 6- 8 A3C
6	116607	ET	6kt-Schraube	Hexagonal bolt	DIN 933 M 6x 16- 8.8 A3C
7	124687	ET	Rückstrahler	Reflector	



* Bei Bestellung zusätzlich Bestell-Nr. der Position 1 angeben !
 When ordering, part No. of item 1 must also be indicated !
 En cas de commande, indiquer aussi la référence du repère 1 !

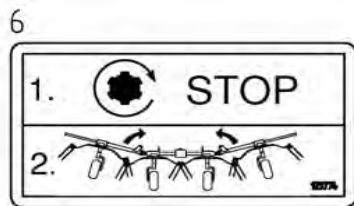
E00135	Gelenkwelle	PTO-shaft
	ET = Ersatzteil	Spare part
	EV = Verschleißteil	Wear part
	S = Sicherheitsrelevant	Security relevant
TH 6606 DN		

POS	Nr. / No.	Status	Benennung	Description	ET-Tech-Daten
1	153569	ET	Gelenkwelle	PTO-shaft	W2200-SD15- 860-K33B/900Nm
2	102371		Innere Gelenkwellenhälfte	Inner PTO driveshaft half	
3	102890		Äußere Gelenkwellenhälfte	Outer PTO drive shaft half	
4	102193	ET	Äußere Schutzhälfte	Outer guard half	
5	102237	ET	Innere Schutzhälfte	Inner guard half	
11	102447	ET	Aufsteckgabel	Quick disconnect yoke	
12	102492	ET	ASE-Verschluß komplett	ASE-lock complete	
13	102311	ET	Sternratsche	Star shaped ratchet	
14	102254	ET	Nocken	Cam	
15	102255	ET	Druckfeder	Compression spring	
16	102256	ET	Druckfeder	Compression spring	
21	161947	ET	Kreuzgarnitur kompl.	Cross and bearing kit cpl.	
22	102095	ET	Kegelschmiernippel	Conical grease nipple	DIN 71412 B M8x1
23	102069	ET	Rillengabel	Inboard yoke	
24	102070	ET	Spannstift	Tensioning pin	ISO 8752 10x65
25	102891	ET	Profilrohr	Profile tube	
26	102892	ET	Profilrohr	Profile tube	
27	102073	ET	Rillengabel	Inboard yoke	
51	102076	ET	Gleitring	Bearing ring	
52	102306	ET	Schutztrichter	Guard cone	
53	102075	ET	Schraube	Screw	3.5x9.5
54	102102	ET	Stützring	Reinforcing collar	
55	102893	ET	Schutztrichter	Guard cone	
56	102101	ET	Haltekette	Safety chain	
90	102496	ET	Betriebsanleitung	Service instructions	



E00164	Gelenkwelle	PTO-shaft
	ET = Ersatzteil	Spare part
	EV = Verschleißteil	Wear part
	S = Sicherheitsrelevant	Security relevant
TH 6606 DN		

POS	Nr. / No.	Status	Benennung	Description	ET-Tech-Daten
1	153570	ET/S	Gelenkwelle	PTO-shaft	W2300-SD25- 860-K34B/1200N
2	102894		Innere Gelenkwellenhälfte	Inner PTO driveshaft half	
3	102218		Äußere Gelenkwellenhälfte	Outer PTO drive shaft half	
4	102300	ET	Äußere Schutzhälfte	Outer guard half	
5	102237	ET	Innere Schutzhälfte	Inner guard half	
11	102448	ET	Aufsteckgabel	Quick disconnect yoke	
12	102492	ET	ASE-Verschluß komplett	ASE-lock complete	
13	102221	ET	Sternratsche	Star shaped ratchet	
14	102254	ET	Nocken	Cam	
15	102255	ET	Druckfeder	Compression spring	
16	102256	ET	Druckfeder	Compression spring	
21	102201	ET	Kreuzgarnitur kompl.	Cross and bearing kit cpl.	
22	102095	ET	Kegelschmiernippel	Conical grease nipple	DIN 71412 B M8x1
23	132560	ET	Rillengabel	Inboard yoke	
24	127973	ET	Spannstift	Tensioning pin	ISO 8752 10x75-A-St DAC
25	102895	ET	Profilrohr	Profile tube	
26	102867	ET	Profilrohr	Profile tube	
27	132561	ET	Rillengabel	Inboard yoke	
51	102161	ET	Gleitring	Bearing ring	
52	102507	ET	Schutztrichter	Guard cone	
53	102075	ET	Schraube	Screw	3.5x9.5
54	102102	ET	Stützring	Reinforcing collar	
55	102755	ET	Schutztrichter	Guard cone	
56	102101	ET	Haltekette	Safety chain	
90	102496	ET	Betriebsanleitung	Service instructions	



E00154	Aufkleber	Lable
	ET = Ersatzteil	Spare part
	EV = Verschleißteil	Wear part
	S = Sicherheitsrelevant	Security relevant
TH 6606 DN		

POS	Nr. / No.	Status	Benennung	Description	ET-Tech-Daten
1	153594	ET	Aufkleber	Decal	" TH 6606 DN "
2	166595	ET	Aufkleber	Decal	"FELLA" 50x215 links
3	166596	ET	Aufkleber	Decal	"FELLA" 50x215 rechts
4	166598	ET	Aufkleber	Decal	"FELLA" 110x470 rechts
5	137533	ET	Aufkleber	Decal	"FELLA" 110x110
6	123774	ET	Aufkleber	Decal	"Gelenkw. abschalten"
7	122556	ET	Aufkleber	Decal	"Betriebsanl. lesen"
8	121600	ET	Aufkleber	Decal	"max. 540 1/min"
9	133026	ET	Aufkleber	Decal	"max. Hydraulikdruck"
10	121289	ET	Aufkleber	Decal	"Schwenkbereich"
11	150750	ET	Aufkleber	Decal	"Rot. Kreisel TH/TS"
12	122740	ET	Aufkleber	Decal	"STEINSCHLAG"
13	161529	ET	Aufkleber	Decal	"Quetschgefahr"

NUMMERNVERZEICHNISS INDEX OF NUMBERS LIST NUMERIQUE

Bestell-Nr.	Seite	Pos.	Bestell-Nr.	Seite	Pos.	Bestell-Nr.	Seite	Pos.	Bestell-Nr.	Seite	Pos.
Part No.	Page	Pos.	Part No.	Page	Pos.	Part No.	Page	Pos.	Part No.	Page	Pos.
102069	Seite 32	23	106903	Seite 30	5	111172	Seite 24	3	122556	Seite 36	7
102070	Seite 32	24	107367	Seite 10	28	115916	Seite 2	26	122613	Seite 2	9
102073	Seite 32	27	107367	Seite 24	10	115970	Seite 18	21	122712	Seite 16	17
102075	Seite 32	53	107369	Seite 8	16	115972	Seite 18	29	122735	Seite 22	3
102075	Seite 34	53	107385	Seite 10	30	115972	Seite 24	12	122740	Seite 36	12
102076	Seite 32	51	107385	Seite 24	7	115973	Seite 10	35	122753	Seite 10	16
102095	Seite 32	22	107386	Seite 8	14	115973	Seite 18	25	122753	Seite 12	13
102095	Seite 34	22	107428	Seite 16	47	115973	Seite 24	14	122753	Seite 14	9
102101	Seite 32	56	107428	Seite 18	34	115979	Seite 2	24	122787	Seite 8	25
102101	Seite 34	56	107438	Seite 22	28	115979	Seite 4	6	122807	Seite 2	12
102102	Seite 32	54	107440	Seite 8	9	115989	Seite 6	10	122867	Seite 2	5
102102	Seite 34	54	107444	Seite 10	15	115989	Seite 12	22	122897	Seite 8	4
102161	Seite 34	51	107444	Seite 12	12	116030	Seite 18	14	122901	Seite 8	5
102193	Seite 32	4	107444	Seite 14	13	116118	Seite 28	3	122913	Seite 10	9
102201	Seite 34	21	107449	Seite 10	24	116530	Seite 16	19	122913	Seite 12	7
102218	Seite 34	3	107449	Seite 12	29	116536	Seite 16	41	122923	Seite 4	39
102221	Seite 34	13	107449	Seite 14	24	116538	Seite 16	48	122932	Seite 2	7
102237	Seite 32	5	107449	Seite 20	5	116607	Seite 30	6	122932	Seite 6	13
102237	Seite 34	5	107451	Seite 2	8	116608	Seite 18	11	122946	Seite 2	3
102254	Seite 32	14	107451	Seite 4	29	116609	Seite 18	23	123018	Seite 10	18
102254	Seite 34	14	107451	Seite 6	11	116612	Seite 24	13	123018	Seite 12	24
102255	Seite 32	15	107451	Seite 12	23	116623	Seite 4	22	123018	Seite 14	19
102255	Seite 34	15	107464	Seite 8	8	116629	Seite 4	15	123028	Seite 4	27
102256	Seite 32	16	107469	Seite 10	14	116630	Seite 10	32	123261	Seite 10	21
102256	Seite 34	16	107469	Seite 12	11	116630	Seite 16	16	123299	Seite 8	7
102300	Seite 34	4	107469	Seite 14	12	116699	Seite 2	20	123753	Seite 16	9
102306	Seite 32	52	107475	Seite 22	23	117245	Seite 2	28	123755	Seite 16	10
102311	Seite 32	13	107483	Seite 10	25	117363	Seite 16	35	123759	Seite 20	8
102371	Seite 32	2	107483	Seite 12	30	117363	Seite 22	15	123774	Seite 36	6
102447	Seite 32	11	107727	Seite 4	36	117363	Seite 28	9	123775	Seite 4	40
102448	Seite 34	11	107735	Seite 10	34	117772	Seite 20	7	124279	Seite 18	35
102492	Seite 32	12	108292	Seite 4	12	117825	Seite 4	16	124292	Seite 24	16
102492	Seite 34	12	108292	Seite 10	10	117852	Seite 2	16	124299	Seite 20	10
102496	Seite 32	90	108292	Seite 12	8	118546	Seite 2	23	124326	Seite 26	10
102496	Seite 34	90	108292	Seite 14	7	118555	Seite 10	37	124330	Seite 16	21
102507	Seite 34	52	108292	Seite 16	8	118603	Seite 22	5	124369	Seite 20	14
102755	Seite 34	55	108385	Seite 8	21	118714	Seite 10	20	124371	Seite 20	15
102867	Seite 34	26	108420	Seite 12	15	118714	Seite 12	26	124451	Seite 18	39
102890	Seite 32	3	108441	Seite 4	23	118714	Seite 14	21	124504	Seite 10	12
102891	Seite 32	25	108441	Seite 10	36	120595	Seite 16	26	124508	Seite 24	15
102892	Seite 32	26	108441	Seite 18	26	121071	Seite 20	13	124512	Seite 30	2
102893	Seite 32	55	108455	Seite 4	28	121090	Seite 16	34	124687	Seite 30	7
102894	Seite 34	2	108455	Seite 6	17	121090	Seite 28	8	124702	Seite 16	4
102895	Seite 34	25	108531	Seite 4	38	121091	Seite 16	38	124810	Seite 16	24
105186	Seite 4	9	108531	Seite 18	30	121092	Seite 16	37	124811	Seite 16	23
105186	Seite 10	31	108570	Seite 10	29	121092	Seite 28	12	124944	Seite 18	12
105186	Seite 16	42	108570	Seite 24	6	121289	Seite 36	10	126039	Seite 26	9
105186	Seite 18	3	108589	Seite 4	11	121327	Seite 16	40	126375	Seite 16	27
105186	Seite 22	8	108589	Seite 16	18	121327	Seite 22	21	126377	Seite 12	6
105327	Seite 24	4	108589	Seite 18	4	121327	Seite 28	15	126377	Seite 14	5
105328	Seite 8	15	108589	Seite 22	10	121600	Seite 36	8	126383	Seite 10	5
105421	Seite 4	37	108601	Seite 10	17	121608	Seite 22	14	126387	Seite 10	4
105421	Seite 10	19	108601	Seite 12	14	121609	Seite 22	17	126583	Seite 22	13
105421	Seite 12	25	108601	Seite 14	10	121610	Seite 22	18	126662	Seite 16	39
105421	Seite 14	20	108606	Seite 24	9	122466	Seite 2	25	126662	Seite 22	20
106903	Seite 18	15	110860	Seite 4	19	122473	Seite 22	24	126662	Seite 28	14

NUMMERNVERZEICHNISS INDEX OF NUMBERS LIST NUMERIQUE

Bestell-Nr.	Seite	Pos.	Bestell-Nr.	Seite	Pos.	Bestell-Nr.	Seite	Pos.	Bestell-Nr.	Seite	Pos.
Part No.	Page	Pos.	Part No.	Page	Pos.	Part No.	Page	Pos.	Part No.	Page	Pos.
126667	Seite 16	33	127980	Seite 6	4	150594	Seite 4	17	152063	Seite 14	16
126742	Seite 8	22	127995	Seite 2	18	150614	Seite 18	9	152147	Seite 14	8
126743	Seite 8	23	128006	Seite 20	1	150615	Seite 18	8	152148	Seite 12	9
126744	Seite 8	20	128058	Seite 16	36	150620	Seite 18	33	152191	Seite 16	43
126795	Seite 4	18	128058	Seite 22	16	150622	Seite 18	31	152287	Seite 10	11
126821	Seite 12	18	128058	Seite 28	10	150623	Seite 18	37	152354	Seite 16	29
126821	Seite 14	15	128063	Seite 12	5	150628	Seite 14	23	152545	Seite 22	22
126859	Seite 6	7	128063	Seite 14	4	150695	Seite 4	21	152584	Seite 16	14
126862	Seite 6	3	128064	Seite 10	6	150695	Seite 20	6	152687	Seite 4	34
127022	Seite 8	19	128121	Seite 16	20	150731	Seite 26	8	152706	Seite 4	32
127138	Seite 2	27	128271	Seite 18	5	150750	Seite 36	11	152706	Seite 10	7
127164	Seite 22	2	128290	Seite 18	28	150784	Seite 22	11	152973	Seite 28	2
127213	Seite 26	6	128321	Seite 6	5	150802	Seite 24	11	152996	Seite 28	7
127214	Seite 26	7	128658	Seite 4	31	150834	Seite 16	28	153239	Seite 10	1
127252	Seite 2	13	128658	Seite 10	8	150839	Seite 12	16	153265	Seite 2	1
127253	Seite 2	14	128659	Seite 4	33	150839	Seite 14	11	153436	Seite 18	40
127263	Seite 8	26	128748	Seite 28	11	150856	Seite 18	38	153488	Seite 30	4
127264	Seite 8	24	128935	Seite 18	16	150862	Seite 16	12	153502	Seite 26	1
127265	Seite 8	27	128982	Seite 18	22	150915	Seite 18	41	153531	Seite 4	25
127267	Seite 2	6	128987	Seite 18	19	150920	Seite 4	4	153569	Seite 32	1
127268	Seite 8	17	130461	Seite 16	45	150945	Seite 8	0	153570	Seite 34	1
127270	Seite 8	6	130655	Seite 22	19	150962	Seite 8	3	153585	Seite 10	33
127271	Seite 4	8	130655	Seite 28	13	150997	Seite 4	24	153594	Seite 36	1
127274	Seite 14	6	132560	Seite 34	23	151012	Seite 12	28	153616	Seite 4	1
127289	Seite 18	13	132561	Seite 34	27	151014	Seite 4	26	153641	Seite 18	6
127307	Seite 4	7	133026	Seite 36	9	151033	Seite 6	6	153704	Seite 30	1
127327	Seite 6	8	137533	Seite 36	5	151097	Seite 6	16	153835	Seite 18	17
127407	Seite 18	2	140262	Seite 18	36	151109	Seite 12	1	153841	Seite 18	43
127436	Seite 20	11	150012	Seite 4	2	151109	Seite 14	1	153844	Seite 18	1
127437	Seite 20	12	150021	Seite 10	26	151128	Seite 14	2	153846	Seite 18	10
127439	Seite 20	16	150022	Seite 4	3	151130	Seite 12	2	153851	Seite 18	7
127454	Seite 16	11	150029	Seite 8	12	151132	Seite 4	10	153856	Seite 18	24
127493	Seite 8	28	150030	Seite 8	10	151135	Seite 10	27	153857	Seite 18	18
127541	Seite 8	13	150049	Seite 6	9	151136	Seite 12	21	153858	Seite 18	27
127564	Seite 16	15	150058	Seite 4	5	151136	Seite 14	18	153909	Seite 22	26
127570	Seite 16	32	150060	Seite 6	12	151182	Seite 2	19	160509	Seite 22	1
127570	Seite 22	12	150083	Seite 16	30	151183	Seite 2	17	160861	Seite 18	32
127570	Seite 28	6	150084	Seite 28	5	151282	Seite 16	31	161362	Seite 2	2
127581	Seite 30	3	150086	Seite 2	22	151379	Seite 4	13	161529	Seite 36	13
127682	Seite 8	18	150087	Seite 4	35	151386	Seite 6	1	161947	Seite 32	21
127683	Seite 8	2	150091	Seite 2	4	151387	Seite 6	2	162090	Seite 26	4
127684	Seite 20	2	150092	Seite 4	14	151478	Seite 22	25	162091	Seite 26	5
127686	Seite 20	3	150093	Seite 12	20	151510	Seite 2	21	162092	Seite 26	3
127764	Seite 16	25	150093	Seite 14	17	151746	Seite 4	30	162260	Seite 22	7
127791	Seite 10	22	150094	Seite 16	13	151749	Seite 2	15	164299	Seite 2	11
127791	Seite 12	27	150139	Seite 8	11	151750	Seite 14	3	164323	Seite 2	10
127791	Seite 14	22	150140	Seite 8	1	151751	Seite 10	3	164573	Seite 22	6
127806	Seite 16	6	150141	Seite 4	20	151751	Seite 12	4	165154	Seite 22	9
127807	Seite 16	22	150322	Seite 16	7	151752	Seite 10	2	165782	Seite 28	1
127808	Seite 16	3	150333	Seite 16	2	151752	Seite 12	3	165821	Seite 22	4
127842	Seite 22	27	150334	Seite 16	1	151826	Seite 16	44	166595	Seite 36	2
127918	Seite 28	4	150364	Seite 10	23	151831	Seite 16	46	166596	Seite 36	3
127938	Seite 18	42	150371	Seite 6	14	151852	Seite 16	5	166598	Seite 36	4
127971	Seite 12	17	150396	Seite 20	9	151857	Seite 24	1	166874	Seite 26	2
127971	Seite 14	14	150403	Seite 20	4	151858	Seite 24	8	486103	Seite 24	5
127973	Seite 34	24	150414	Seite 6	15	152063	Seite 12	19	486107	Seite 24	2

fella.eu



FELLA-Werke GmbH
Fellastr. 1-3 • D-90537 Feucht
Tel.: +49 (0)9128 - 73229 • Fax +49 (0)9128 - 73110
Service@fella.eu



ET