



Ersatzteilliste / Spare Parts

TH 601 DN

Heuer / Tedder

FELLA

fella.eu



ERSATZTEILLISTE

WICHTIG BEI BESTELLUNG VON ERSATZTEILEN

Für das zu ersetzende Teil ist anhand der nachfolgenden Ersatzteilliste die genaue Bestell-Nummer und die Bezeichnung festzustellen.

Besonders aber bitten wir um Angabe des auf dem Typenschild eingepprägten Maschinen-Typen und der Maschinen-Nummer, um Fehllieferungen von Ersatzteilen zu vermeiden. Die genaue Anschrift sowie Versandart (per Post, Paketdienst, Nachtexpress oder Spedition Ihrer Wahl) ist unbedingt anzugeben.

Die in der Ersatzteilliste mit "EV" gekennzeichneten Ersatzteile unterliegen während des Betriebes natürlichem Verschleiß und sind daher von der Garantie ausgenommen. Vor jedem Einsatz ist die Überprüfung der Funktionsfähigkeit dieser Teile erforderlich. Gegebenenfalls muss der Austausch erfolgen. Für Folgeschäden, die durch nicht rechtzeitiges Auswechseln von Verschleißteilen entstehen, besteht kein Garantianspruch.



CATALOGUE DES PIECES DE RECHANGE

NOTE IMPORTANTE RELATIVE AUX COMMANDES DE PIECES DETACHEES

Déterminez le numéro exact de référence et la désignation de la pièce à échanger, en consultant la liste suivante des pièces de rechange, s.v.p.

Nous vous demandons en particulier, pour éviter les erreurs dans les livraisons en pièces détachées, de bien indiquer le numéro de la série du type de la machine, qui est marqué sur la plaque du constructeur, ainsi que le numéro de la machine. Toujours indiquer l'adresse avec précision, ainsi que le mode d'expédition choisi (par voie postale, par petit paquet, par colis postal, en service express de nuit, ou par un autre mode d'expédition que ceux ci-dessus cités).

Les pièces de rechange marquées "EV" dans la liste des pièces de rechange sont soumises à l'usure par détérioration naturelle pendant le service, et pour cela ne sont pas couvertes par notre garantie. Avant toute utilisation, il faut contrôler le bon fonctionnement de ces pièces. Si nécessaire, il faut les remplacer. Nous ne pouvons pas accepter de garantie pour dommages consécutifs résultant du fait que les pièces d'usure n'ayent pas été remplacées au bon moment.



SPARE PARTS CATALOGUE

IMPORTANT NOTE CONCERNING ORDERS ON SPARE PARTS

Please use the following spare parts list in order to identify the part to be replaced, and quote its exact part number and description. In particular, you are requested to quote machine type and machine no. indicated marked on the nameplate, in order to prevent supply of wrong parts. Please always mention your complete address as well as kind of transport (post parcel, parcel service, overnight express or forwarding agency according to your choice).

The spare parts marked "EV" in the spare parts list are subject to normal wear and tear during operation, and therefore are not covered by our warranty. Prior to every work these parts must be checked for perfect operation. If necessary, they have to be replaced. We cannot accept any warranty for consequential damage which is due to the fact that wear parts have not replaced in proper time.



ONDERDELENLIJST

BELANGRIJK VOOR HET BESTELLEN VAN ONDERDELEN

Volgens bijgaande onderdelenlijst is het juiste bestelnummer en de omschrijving van het te vervangen deel vast te stellen.

In het bijzonder vragen wij U, het op het typeplaatje ingestempelde machinetype en machinenummer op te geven, om foutieve leveringen van onderdelen te vermijden. Beslist noodzakelijk is het vermelden van het juiste adres, met postkantoor of NS-station en postcode, alsmede de verzendingswijze (pakje, postpakket, vracht-, jil- of expresgoed).

De onderdelen, die in de onderdelenlijst met een "EV" zijn gemerkt, zijn tijdens het gebruik onderhevig aan normale slijtage en vallen daarom niet onder de garantiebepalingen. De toestand van deze delen dient, telkens vóór het werk begint, te worden gecontroleerd op hun goede werking. Zonodig versleten delen vervangen. Eventuele schade, tengevolge van niet tijdige vervanging van versleten onderdelen, wordt niet door de garantie gedekt.



LISTINO RICAMBI MACCHINE FELLA

NOTE IMPORTANTI PER ORDINI DI RICAMBI

Individuare l'esatto codice ricambi composto da 6 cifre e la denominazione del ricambio da ordinare consultando il seguente listino ricambi.

Per evitare inconvenienti, Vi preghiamo di indicare inoltre la matricola della macchina e l'anno di costruzione. Ogni macchina ha una targhetta, dove sono incisi questi dati. Indispensabile per ogni ordine sono anche il Vs. indirizzo completo e la modalità di trasporto (tramite poste, corriere espresso, notturno oppure una ditta di spedizione ai Vostra scelta).

I ricambi contraddistinti con la lettera "EV" sono ricambi a largo consumo e soggette a naturale usura. Per questi ricambi non è prevista alcuna garanzia. Preghiamo controllare con attenzione la funzionalità dei ricambi a largo consumo prima di iniziare il lavoro. In caso necessario procedere all'immediata sostituzione. La ditta FELLA WERKE GmbH & Co. KG non si assume alcuna responsabilità per danni sorti per la non tempestiva sostituzione di questi ricambi.



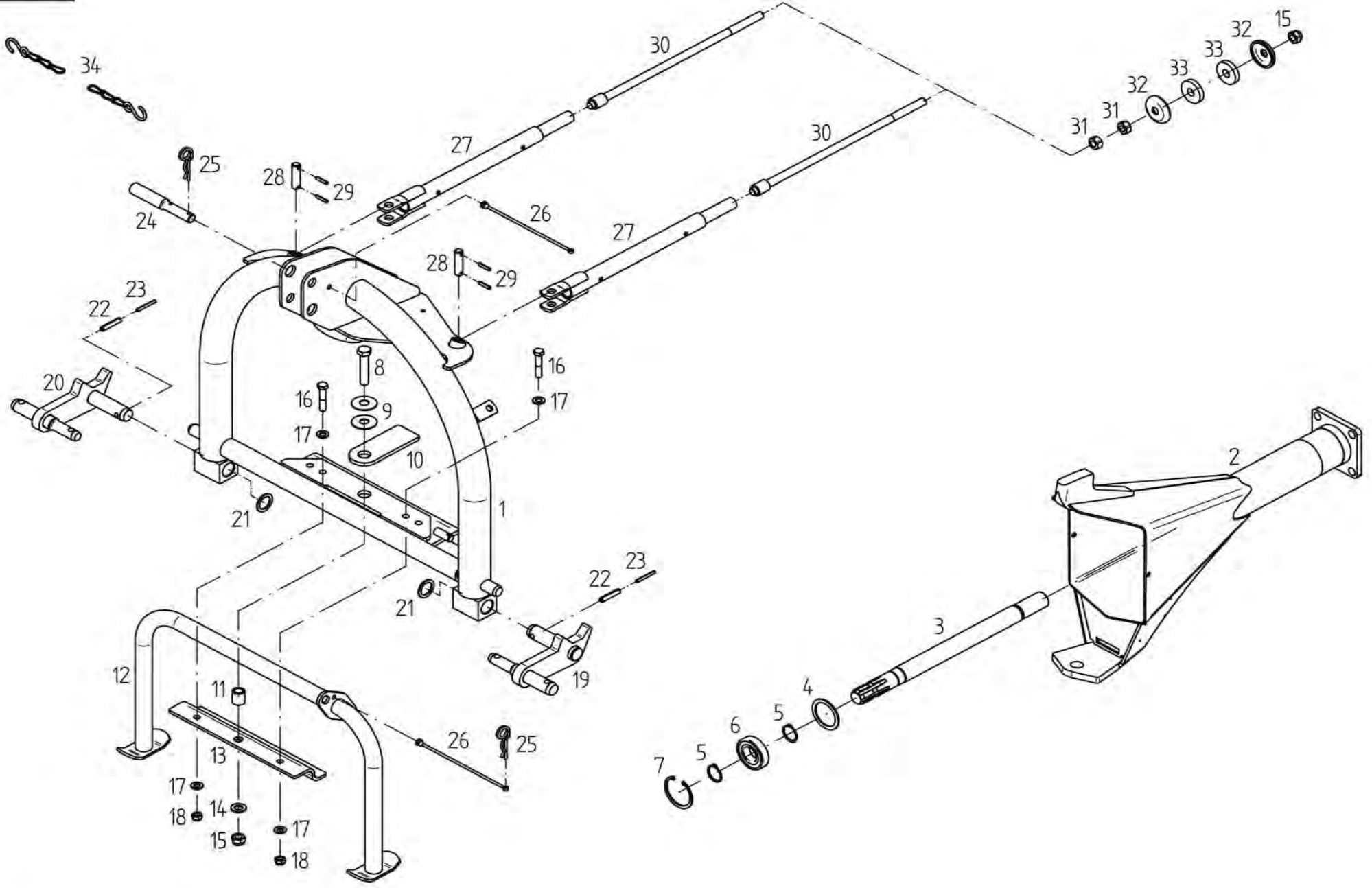
LISTA DE PIEZAS DE RECAMBIO

IMPORTANTE PARA PEDIR PIEZAS DE RECAMBIO

Averiguar n° ref. y denominación exacta de la pieza a recambiar usando la lista de recambio siguiente.

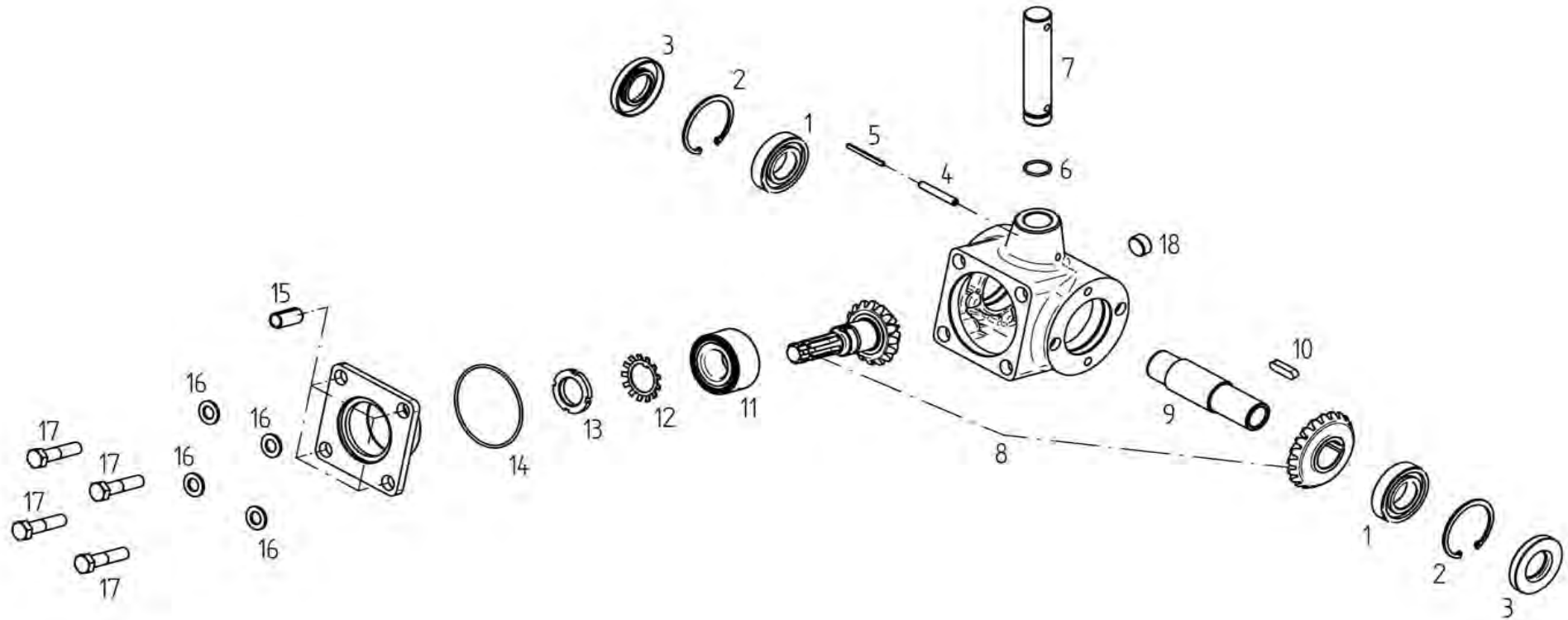
Les rogamos especialmente indicarnos tipo y número de la máquina, estampados en la placa indicador para evitar el suministro de piezas de recambio incorrectas. Siempre mencionar la dirección exacta y el modo de envío (correo, servicio de paquetes, reparto urgente o agencia de expedición según su deseo).

Las piezas marcadas por "EV" en la lista de recambio son piezas de desgaste y por eso no forman parte de nuestra garantía. Antes de cada empleo de la máquina hay que revisar la función de estas piezas. En caso de necesidad hay que reemplazarlas. Daños que resultan del recambio retrasado de estas piezas no forman parte de nuestra garantía.



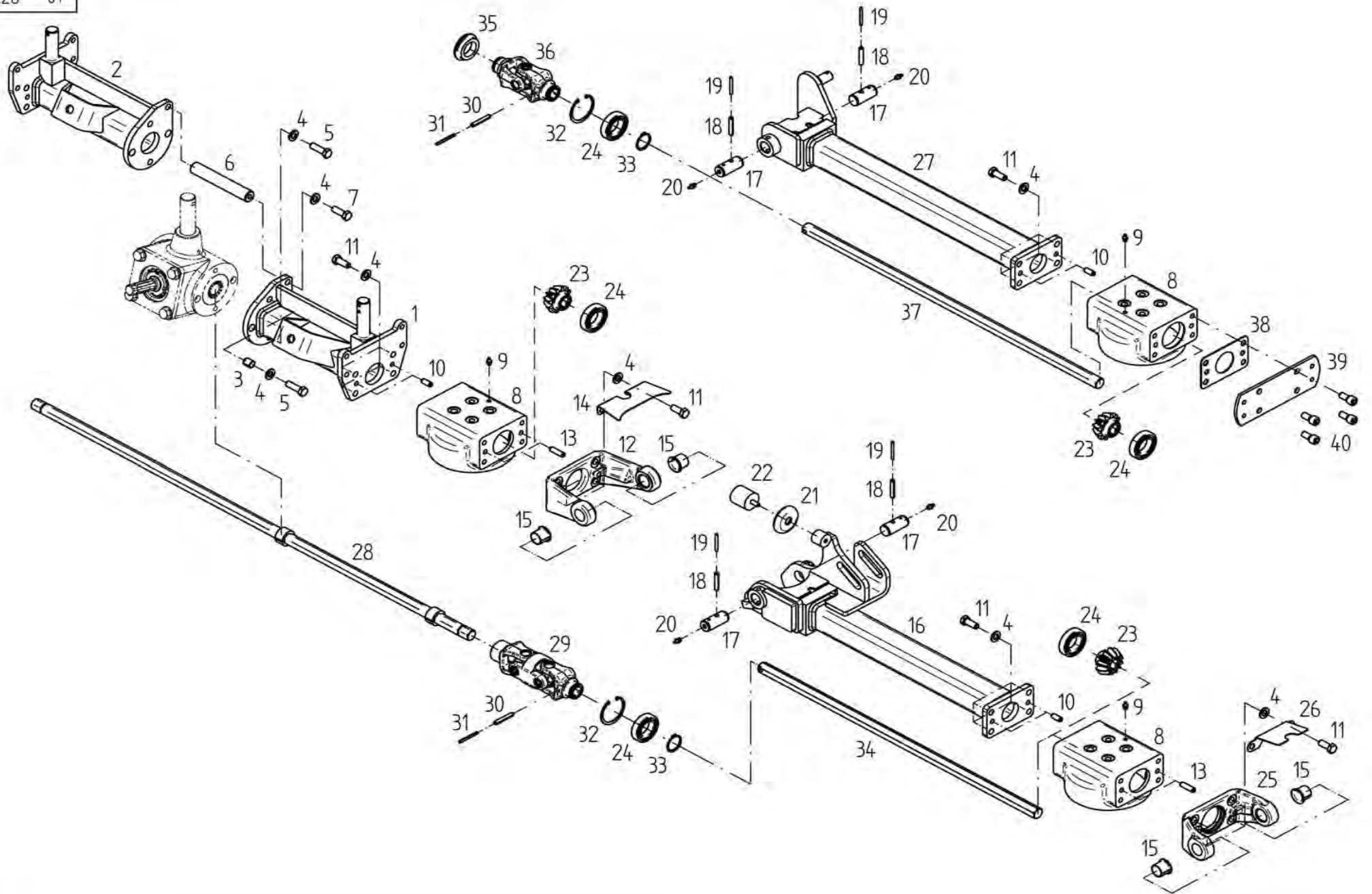
E00998	Dreipunktbock	3 Point headrack
	ET = Ersatzteil	Spare part
	EV = Verschleißteil	Wear part
	S = Sicherheitsrelevant	Security relevant
TH 601 DN		

POS	Nr. / No.	Status	Benennung	Description	ET-Tech-Daten
1	153730	ET	Dreipunktbock	3 Point headrack	
2	153725	ET	Lagerrohr komplett	Bearing tube complete	
3	152455	ET	Antriebswelle	Drive shaft	
4	124151	ET	Stützscheibe	Supporting plate	DIN 988 S 56x72x3
5	107367	ET	Sicherungsring	Snap ring	DIN 471 35x1.5
6	108570	ET	Rillenkugellager	Grooved ball bearing	DIN 625 6207 2RS
7	107385	ET	Sicherungsring	Snap ring	DIN 472 72x2.5
8	127608	ET	6kt-Schraube	Hexagonal bolt	DIN 933 M16x 80- 8.8 A3C
9	127728	ET	Tellerfeder	Disc spring	50x18.4x 2 MV8
10	153732	ET	Reibscheibe	Friction disk	
11	150243	ET	Buchse	Bushing	
12	152430	ET	Stützbügel	Supporting yoke	
13	152724	ET	Lagerblech	Bearing plate	
14	115979	ET	Scheibe	Washer	DIN 125 - 17 A3C
15	116699	ET	6kt-Mutter	Nut	DIN 985 M16- 8 A3C
16	116532	ET	6kt-Schraube	Hexagonal bolt	DIN 931 M12x 60- 8.8 A3C
17	105186	ET	Scheibe	Washer	DIN 125 - 13 A3C
18	108589	ET	6kt-Mutter	Nut	DIN 985 M12- 8 A3C
19	152424	ET	Unterlenkerlasche	Lower link bracker	
20	152472	ET	Unterlenkerlasche	Lower link bracker	
21	124797	ET	Stützscheibe	Supporting plate	DIN 988 S 30x42x2.5
22	107475	ET	Spannstift	Tensioning pin	ISO 8752 10x50-A-St DAC
23	107454	ET	Spannstift	Tensioning pin	ISO 8752 6x50-A-St DAC
24	122613	ET	Oberlenkerstufenbolzen	Bolt of upper link assembly	Category 1/2
25	115916	ET	Federstecker	Plug	DIN 11024 5 ZN3
26	122466	ET	Halteschnur	Holding rope	
27	150370	ET	Teleskoprohr	Telscopic tube	
28	150251	ET	Bolzen	Pin	
29	107449	ET	Spannstift	Tensioning pin	ISO 8752 6x30-A-St DAC
30	152392	ET	Zugstange	Pull rod	
31	116688	ET	6kt-Mutter	Nut	DIN 934 M16- 8 A3C
32	160757	ET	Scheibe	Washer	
33	160766	ET	Gummischeibe	Rubber washer	
34	117245	ET	Kette	Chain	DIN 5686 2.8X960 22Gl. tZ



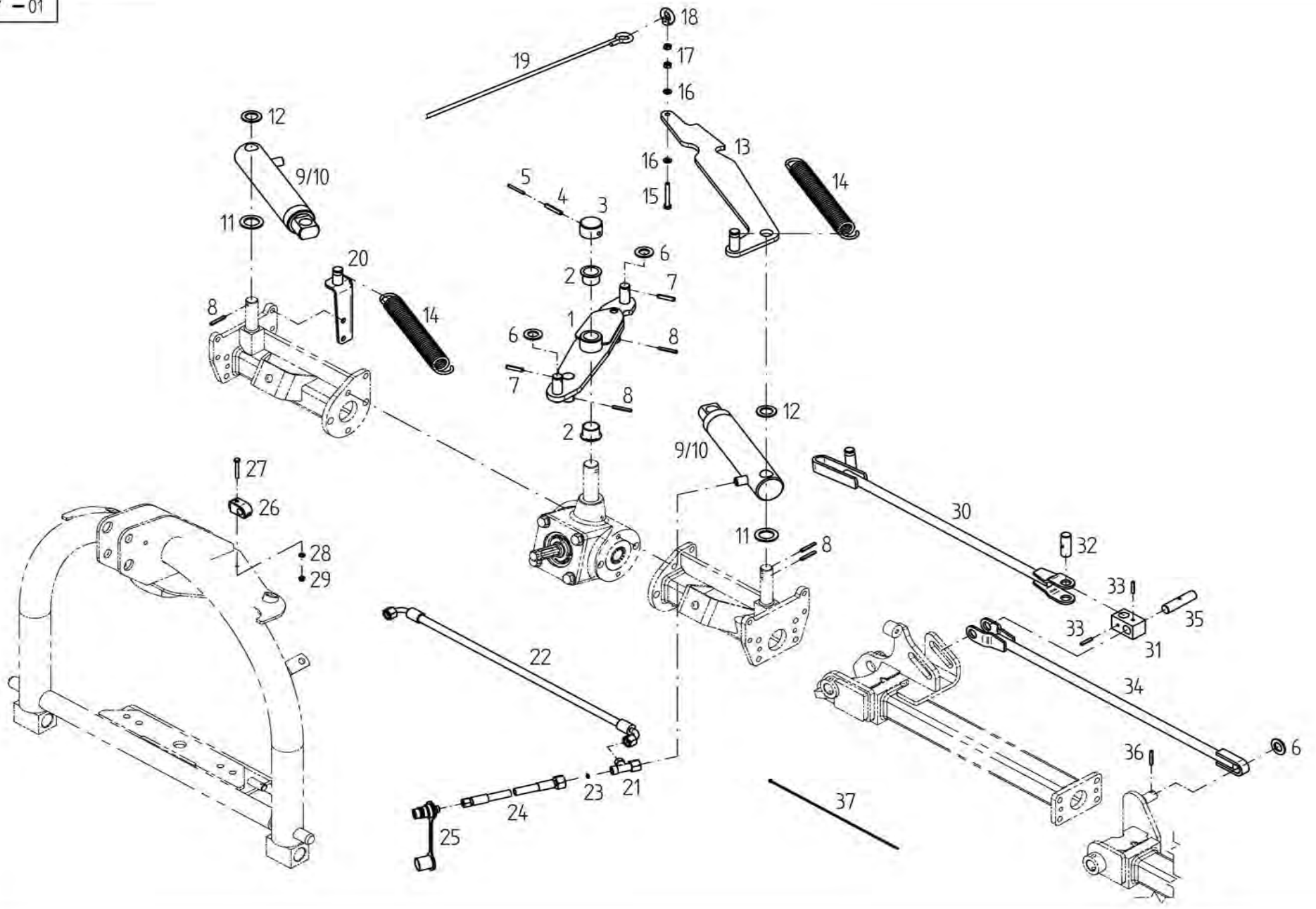
E00225	Mittelgetriebe	Center gearbox
	ET = Ersatzteil	Spare part
	EV = Verschleißteil	Wear part
	S = Sicherheitsrelevant	Security relevant
TH 601 DN		

POS	Nr. / No.	Status	Benennung	Description	ET-Tech-Daten
0	484043	ET	Mittelgetriebe	Center gearbox	
1	109525	ET	Rillenkugellager	Grooved ball bearing	DIN 625 6207
2	107385	ET	Sicherungsring	Snap ring	DIN 472 72x2.5
3	108392	ET	Wellendichtring	Seal	DIN 3760 A 35x72x10
4	128395	ET	Spannstift	Tensioning pin	ISO 8752 8x55-A-St DAC
5	128296	ET	Spannstift	Tensioning pin	ISO 8752 5x55-A-St DAC
6	127270	ET	O Ring	Ring	DIN 3770 25x2,5-N-NBR70
7	152320	ET	Bolzen	Pin	
8	152208	ET	Radsatz	Wheelset	
9	152212	ET	Hohlwelle	Hollow shaft	
10	107165	ET	Passfeder	Fitting spring	DIN 6885 A 10X8X36 C45K+V
11	127957	ET	Schrägkugellager	Angular ball bearing	
12	128110	ET	Sicherungsblech	Securing plate	DIN 5406-MB7
13	128111	ET	Nutmutter	Grooved nut	DIN 981 KM 7
14	128388	ET	O Ring	Ring	94x3 NBR 80 Shore A
15	128915	ET	Spannstift	Tensioning pin	DIN 7346 18x 35-A-ST GEO
16	115986	ET	Scheibe	Washer	DIN 126 - 15.5 A3C
17	128916	ET	6kt-Schraube	Hexagonal bolt	DIN 931 M14x 60-10.9 GEO V
18	127493	ET	Verschlussschraube	Plug screw	DIN 906 M24x1.5 A3C



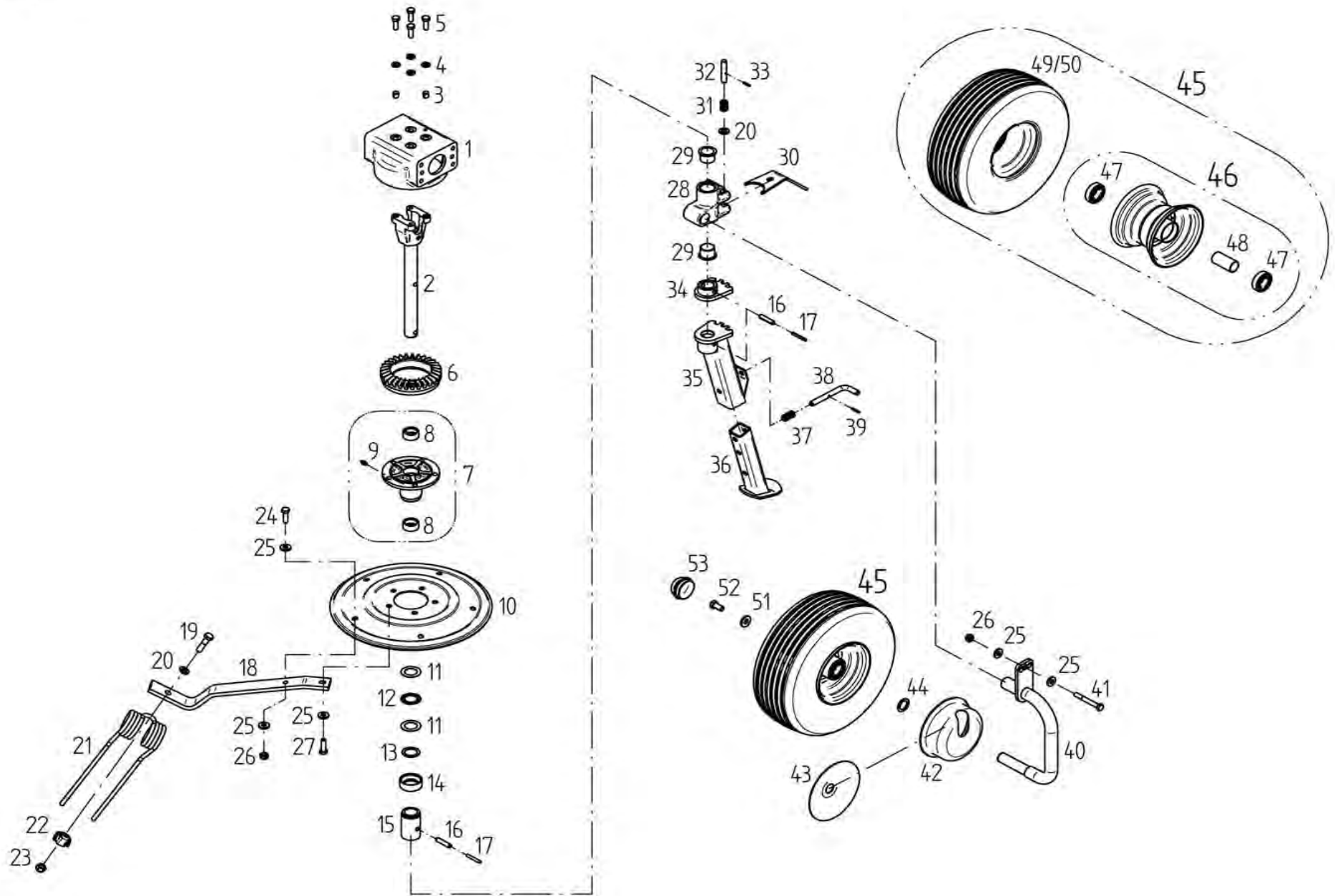
E00226	Rahmen	Frame
	ET = Ersatzteil	Spare part
	EV = Verschleißteil	Wear part
	S = Sicherheitsrelevant	Security relevant
TH 601 DN		

POS	Nr. / No.	Status	Benennung	Description	ET-Tech-Daten
1	154003	ET	Mittelrahmen	Centre frame	
2	154004	ET	Mittelrahmen	Centre frame	
3	126387	ET	Spannstift	Tensioning pin	DIN 7346 16x 18-A-ST DAC
4	105186	ET	Scheibe	Washer	DIN 125 - 13 A3C
5	126383	ET	6kt-Schraube	Hexagonal bolt	DIN 933 M12x 40-10.9 DAC
6	152493	ET	Versteifungswelle	Reinforcing shaft	
7	126301	ET	6kt-Schraube	Hexagonal bolt	DIN 933 M12x 35-10.9 DAC V
8	153480	ET	Kreiselkopf	Rotor head	
9	108292	ET	Kegelschmiernippel	Conical grease nipple	DIN 71412 A S8X1
10	127258	ET	Spannstift	Tensioning pin	ISO 8752 10x24-A-St DAC
11	126308	ET	6kt-Schraube	Hexagonal bolt	DIN 933 M12x 30-10.9 DAC V
12	152524	ET	Rahmenscharnier	Frame hinge	
13	124269	ET	Spannstift	Tensioning pin	ISO 8752 10x36-A-St DAC
14	152876	ET	Scharnierabdeckung	Cover plate for hinge	
15	130047	ET	Bundbuchse	Flange sleeve	
16	153919	ET	Rahmenrohr	Frame pipe	
17	152211	ET	Scharnierachse	Hinge axle	
18	126880	ET	Spannstift	Tensioning pin	ISO 8752 8x45-A-St DAC
19	126881	ET	Spannstift	Tensioning pin	ISO 8752 5x45-A-St DAC
20	126821	ET	Kegelschmiernippel	Conical grease nipple	DIN 71412 A M8X1
21	160757	ET	Scheibe	Washer	
22	121796	ET	Gummipuffer	Rubber buffer	
23	152231	ET	Kegelrad	Bevel wheel	
24	126429	ET	Rillenkugellager	Grooved ball bearing	DIN 625 6007 2RS
25	152464	ET	Rahmenscharnier	Frame hinge	
26	152433	ET	Abdeckblech	Wheel guard	
27	152404	ET	Rahmenrohr	Frame pipe	
28	154000	ET	Sechskantwelle	Hexagonal shaft	
29	152235	ET	Doppelkreuzgelenk	Double joint	
30	127178	ET	Spannstift	Tensioning pin	ISO 8752 8x50-A-St DAC
31	127399	ET	Spannstift	Tensioning pin	ISO 8752 5x50-A-St DAC
32	107383	ET	Sicherungsring	Snap ring	DIN 472 62x2
33	107367	ET	Sicherungsring	Snap ring	DIN 471 35x1.5
34	152431	ET	Sechskantwelle	Hexagonal shaft	
35	152434	ET	Schutzring	Protective ring	
36	152494	ET	Kreuzgelenk	Universal joint	
37	152427	ET	Sechskantwelle	Hexagonal shaft	
38	152426	ET	Distanzblech	Distance plate	
39	152293	ET	Platte	Plate	
40	128469	ET	Zylinderschraube	Cheese head	DIN 912 M12x 25- 8.8 A3C V

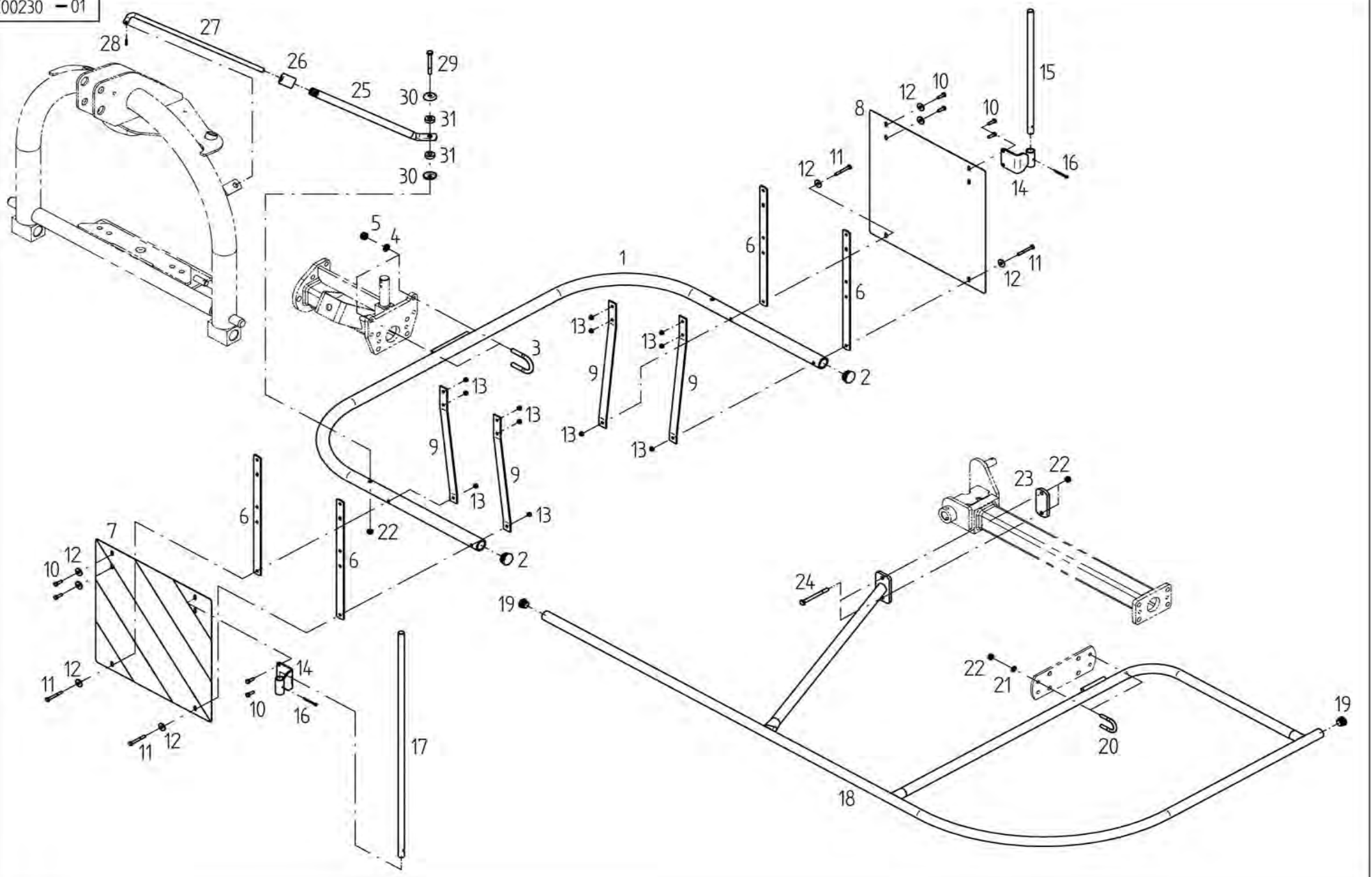


E00227	Rahmenverriegel.	Lock assembly
	ET = Ersatzteil	Spare part
	EV = Verschleißteil	Wear part
	S = Sicherheitsrelevant	Security relevant
TH 601 DN		

POS	Nr. / No.	Status	Benennung	Description	ET-Tech-Daten
1	153990	ET	Wippe	Rocker	
2	150920	ET	Bundbuchse	Flange sleeve	
3	153427	ET			
4	126880	ET	Spannstift	Tensioning pin	ISO 8752 8x45-A-St DAC
5	126881	ET	Spannstift	Tensioning pin	ISO 8752 5x45-A-St DAC
6	108455	ET	Scheibe	Washer	DIN 125 - 21 A3C
7	107464	ET	Spannstift	Tensioning pin	ISO 8752 8x36-A-St DAC
8	107452	ET	Spannstift	Tensioning pin	ISO 8752 6x40-A-St DAC
9	152513	ET	Druckzylinder	Pressure cylinder	
10	152514	ET	Dichtungssatz	Set of seals	
11	151822	ET	Scheibe	Washer	
12	140171	ET	Scheibe	Washer	
13	153993	ET	Hebel	Handle	
14	162544	ET	Zugfeder	Pulling spring	
15	118723	ET	6kt-Schraube	Hexagonal bolt	DIN 933 M 8x 60- 8.8 A3C
16	115972	ET	Scheibe	Washer	DIN 125 - 8.4 A3C
17	116684	ET	6kt-Mutter	Nut	DIN 934 M 8- 8 A3C
18	128432	ET	Ringmutter	Nut	DIN 582 M 8 A3C
19	123775	ET	Seil	Rope	
20	153999	ET	Federhalter	Support	
21	127980	ET	L-Verschraubung mit Dichtkegel	Screw fitting	EL 10 S OMD A3C
22	152533	EV	Hydraulikschlauch	Hydraulic hose	
23	151070	ET	Drosselscheibe	Throttle plate	
24	151033	EV	Hydraulikschlauch	Hydraulic hose	
25	126859	ET	SVK-Stecker	SVK plug	ISO 7241-12,5- 8L ST3- 8L
26	151817	ET	Rohrschelle	Bracket	
27	127581	ET	6kt-Schraube	Hexagonal bolt	DIN 933 M 6x 45- 8.8 A3C
28	115970	ET	Scheibe	Washer	DIN 125 - 6.4 A3C
29	106903	ET	6kt-Mutter	Nut	DIN 985 M 6- 8 A3C
30	153996	ET	Zugstange	Pull rod	
31	152438	ET	Gelenkstück	Joint piece	
32	152439	ET	Gelenkstückbolzen	Joint bolt	
33	107449	ET	Spannstift	Tensioning pin	ISO 8752 6x30-A-St DAC
34	152442	ET	Zugstange	Pull rod	
35	152437	ET	Gelenkstückbolzen	Joint bolt	
36	107451	ET	Spannstift	Tensioning pin	ISO 8752 6x36-A-St DAC
37	124326	ET	Kabelbinder	Operating cable	

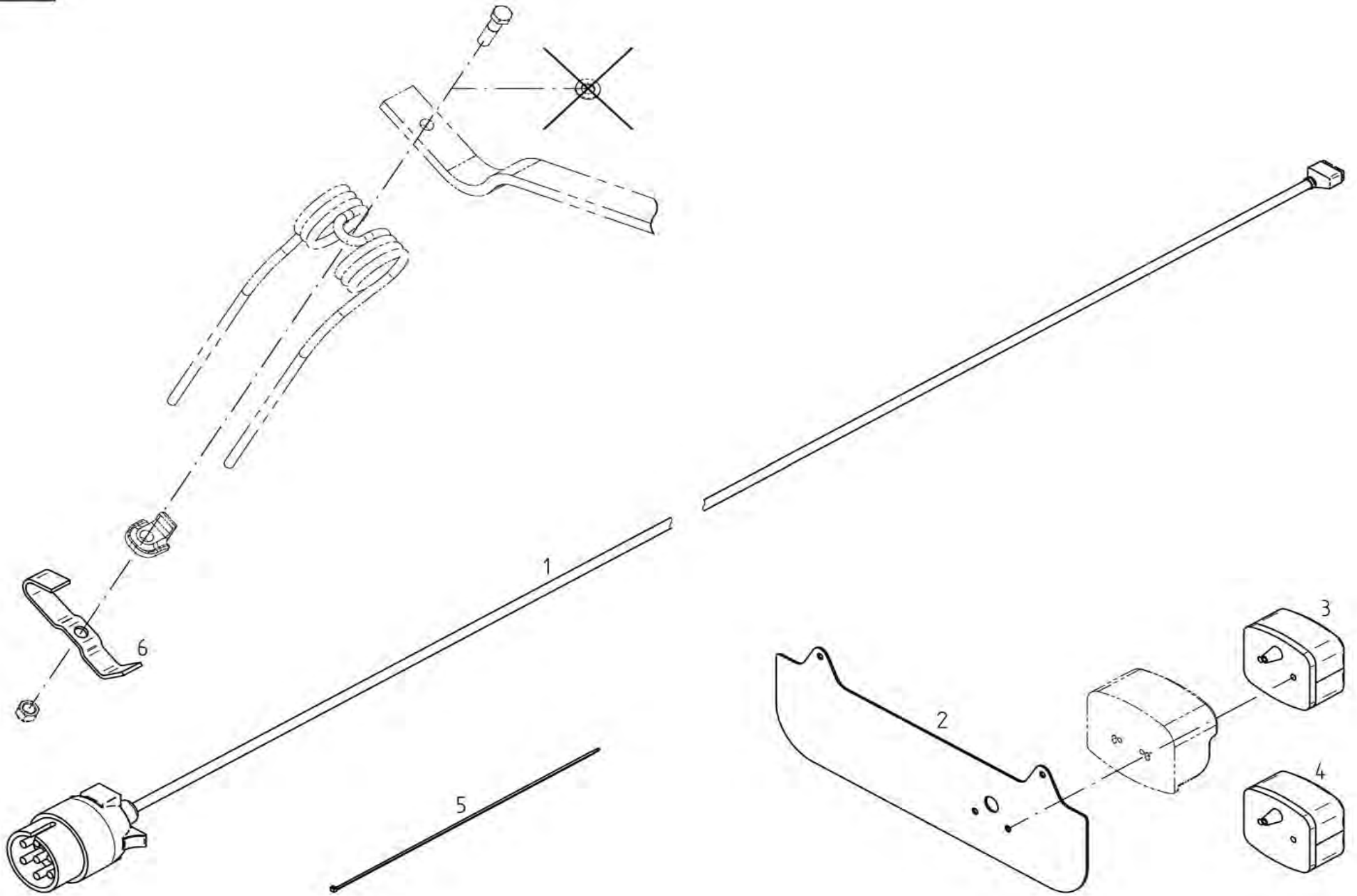


E00228		Kreisel/Laufrad		Rotor/Track wheel	
TH 601 DN		ET =	Ersatzteil	Spare part	
		EV =	Verschleißteil	Wear part	
		S =	Sicherheitsrelevant	Security relevant	
POS	Nr. / No.	Status	Benennung	Description	ET-Tech-Daten
1	153480	ET	Kreiselkopf	Rotor head	
2	152384	ET	Kreiselachse	Rotor axle	
3	128393	ET	Spannstift	Tensioning pin	DIN 7346 13x 14-A-St DAC
4	115973	ET	Scheibe	Washer	DIN 125 - 10.5 A3C
5	126137	ET	6kt-Schraube	Hexagonal bolt	DIN 933 M10x 30- 8.8 A3C V
6	150052	ET	Kegelrad	Bevel wheel	
7	489781	ET	Kreiselnabe	Rotor hub	
8	127735	ET	Nadelhülse	Needle Bush	DIN 618 HK 3016
9	108292	ET	Kegelschmiernippel	Conical grease nipple	DIN 71412 A S8X1
10	150070	ET	Zinkenteller	Tine plate	
11	127567	ET	Axiallagerscheibe	Thrust bearing plate	DIN 5405-3 AS 3047
12	127566	ET	Axialnadellager	Needle thrust bearing	AXK 3047
13	124503	ET	Passscheibe	Adjusting washer	DIN 988 30x42x0.5
14	150080	ET	Schutzkappe	Protective cap	
15	152369	ET	Distanzrohr	Distance pipe	
16	105464	ET	Spannstift	Tensioning pin	ISO 8752 10x45-A-St DAC
17	107453	ET	Spannstift	Tensioning pin	ISO 8752 6x45-A-St DAC
18	152515	ET	Zinkenarm	Tine arm	
19	127454	ET	6kt-Schraube	Hexagonal bolt	DIN 931 M12x 50-10.9 DAC
20	105186	ET	Scheibe	Washer	DIN 125 - 13 A3C
21	150296	EV	Federzinken	Flexible tine	
22	150094	ET	Unterlage	Support	
23	127564	ET	6kt-Mutter	Nut	DIN 982 M12-10 A3C
24	116623	ET	6kt-Schraube	Hexagonal bolt	DIN 933 M10x 35- 8.8 A3C
25	116118	ET	Scheibe	Washer	DIN 7349 - 10.5 A3C
26	108441	ET	6kt-Mutter	Nut	DIN 985 M10- 8 A3C
27	127736	ET	6kt-Schraube	Hexagonal bolt	DIN 933 M10x 35- 8.8 A3C V
28	152359	ET	Achsaufnahme	Receiver	
29	150920	ET	Bundbuchse	Flange sleeve	
30	152360	ET	Hebel	Handle	
31	152490	ET	Druckfeder	Compression spring	
32	152361	ET	Bolzen	Pin	
33	115945	ET	Spannstift	Tensioning pin	ISO 8752 4x20-A-St DAC
34	152589	ET	Segment	Segment	
35	152590	ET	Halter	Support	
36	152655	ET	Stützfuß	Land support	
37	130461	ET	Druckfeder	Compression spring	
38	151831	ET	Bolzen	Pin	
39	107428	ET	Spannstift	Tensioning pin	ISO 8752 4x24-A-St DAC
40	152521	ET	Laufachse	Traversing axle	
41	107596	ET	6kt-Schraube	Hexagonal bolt	DIN 931 M10x 80- 8.8 A3C
42	150784	ET	Wickelschutz	Protection device against winding	
43	150281	ET	Schutzscheibe	Protective plate	
44	127570	ET	Passscheibe	Adjusting washer	DIN 988 25x36x2
45	126583	EV	Laufrad montiert	Track wheel mounted	
46	121608	ET	Felge	Rim	
47	117363	ET	Rillenkugellager	Grooved ball bearing	DIN 625 6205 2RS
48	128058	ET	Distanzrohr	Distance pipe	
49	121610	EV	Schlauch	Tube	
50	121609	EV	Reifen	Tire	
51	122712	ET	Scheibe	Washer	
52	126662	ET	6kt-Schraube	Hexagonal bolt	DIN 933 M12x 25- 8.8 A3C V
53	121327	ET	Abschlußkappe	Sealing hat	52 mm / 2.05 in



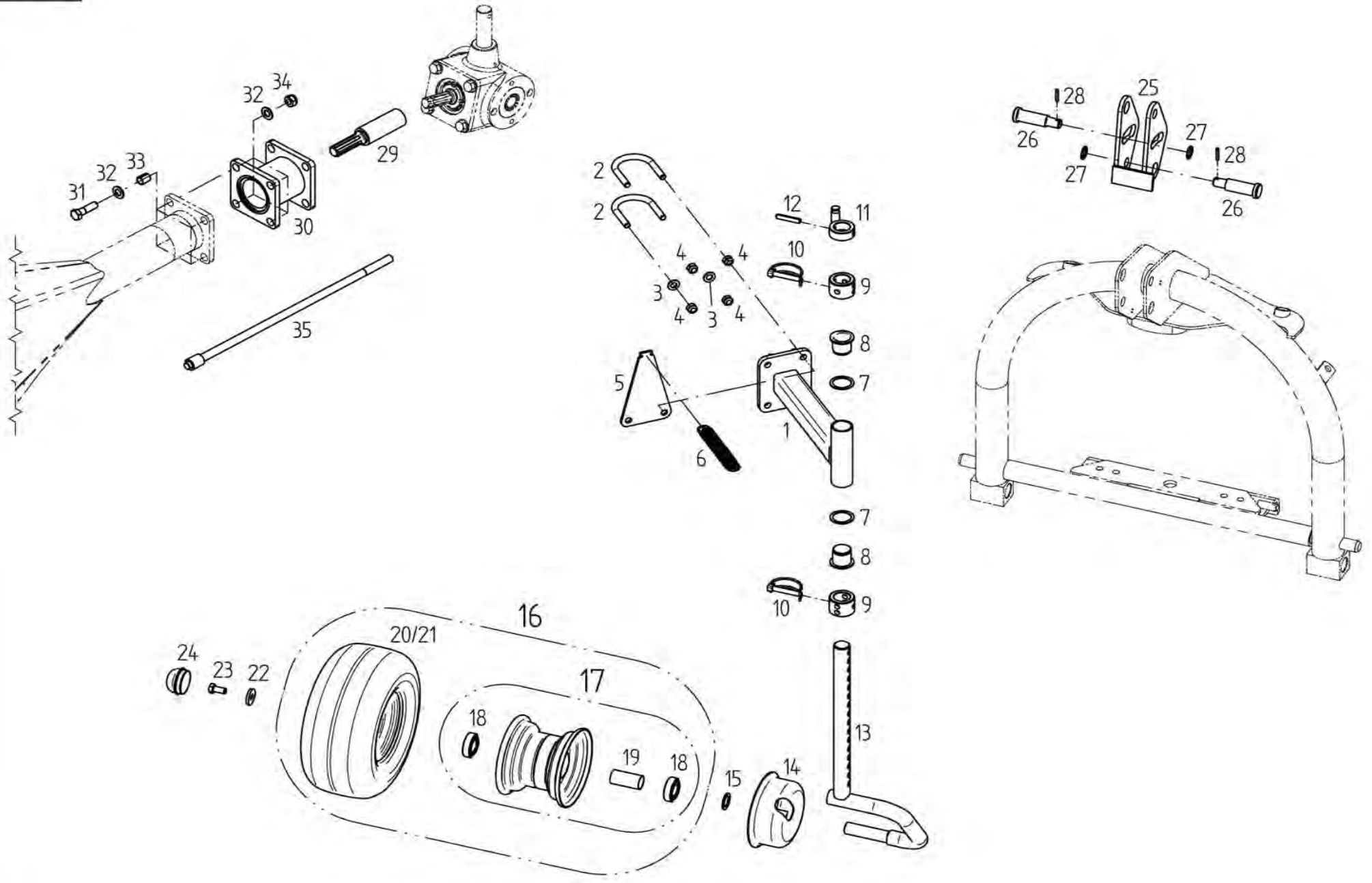
E00230	Schutzvorricht.	Protection device
	ET = Ersatzteil	Spare part
	EV = Verschleißteil	Wear part
	S = Sicherheitsrelevant	Security relevant
TH 601 DN		

POS	Nr. / No.	Status	Benennung	Description	ET-Tech-Daten
1	152299	ET	Warntafelträger	Warning sign carrier	
2	128271	ET	Lamellenstopfen	Lamellen plug	
3	150915	ET	Bügelschraube	Stirrup bolt	
4	115973	ET	Scheibe	Washer	DIN 125 - 10.5 A3C
5	108441	ET	6kt-Mutter	Nut	DIN 985 M10- 8 A3C
6	153860	ET	Leiste	Strip	
7	150614	ET	Warntafel, rechts	Warning sign, right	
8	150615	ET	Warntafel, links	Warning sign, left	
9	153983	ET	Stütze	Support	
10	116608	ET	6kt-Schraube	Hexagonal bolt	DIN 933 M 6x 20- 8.8 A3C
11	127289	ET	6kt-Schraube	Hexagonal bolt	DIN 931 M 6x 50- 8.8 A3C
12	116030	ET	Scheibe	Washer	DIN 9021 - 7.4 A3C
13	106903	ET	6kt-Mutter	Nut	DIN 985 M 6- 8 A3C
14	153967	ET	Haltewinkel	Retaining angle	
15	153857	ET	Abweisstab	protecting bar	
16	128987	ET	Splint	Cotter pin	DIN EN ISO 1234 - 4x36-St-
17	153859	ET	Abweisstab	protecting bar	
18	153974	ET	Schutzbügel	Arc-shaped guard	
19	127938	ET	Lamellenstopfen	Lamellen plug	
20	160500	ET	Bügelschraube	Stirrup bolt	
21	115972	ET	Scheibe	Washer	DIN 125 - 8.4 A3C
22	108531	ET	6kt-Mutter	Nut	DIN 985 M 8- 8 A3C
23	152458	ET	Lasche	Tongue	
24	128441	ET	6kt-Schraube	Hexagonal bolt	DIN 931 M 8x 90- 8.8 A3C
25	152220	ET	Rohrstrebe	Tubular strut	
26	160861	ET	Führungsbuchse	Guide bushing	
27	150620	ET	Schutzstange	Protective rod	
28	107428	ET	Spannstift	Tensioning pin	ISO 8752 4x24-A-St DAC
29	124279	ET	6kt-Schraube	Hexagonal bolt	DIN 931 M 8x 70- 8.8 A3C
30	140262	ET	Tellerscheibe	Washer	
31	150623	ET	Gummischeibe	Rubber washer	



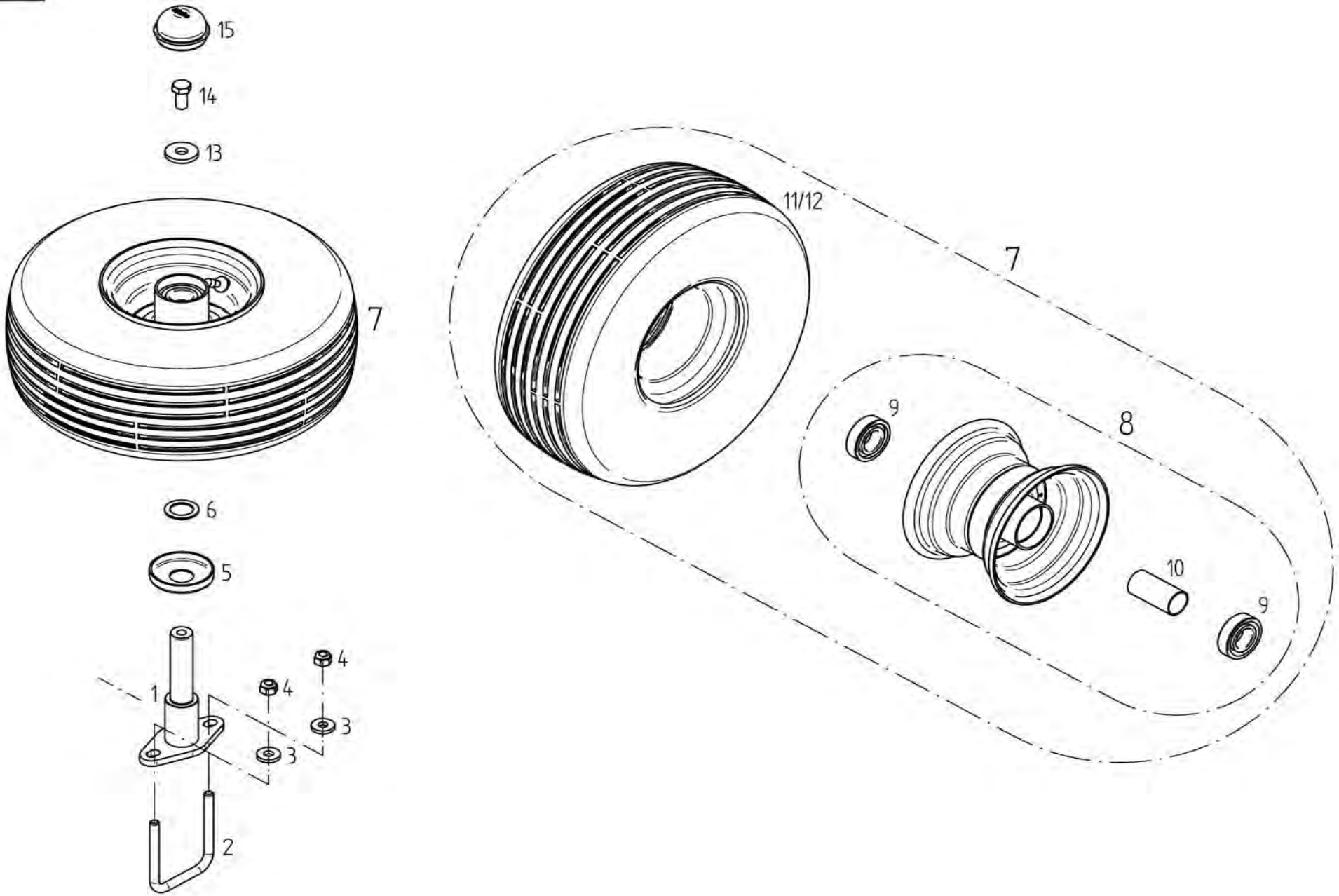
E00206	Sonderzubehör	Special equipment
	ET = Ersatzteil	Spare part
	EV = Verschleißteil	Wear part
	S = Sicherheitsrelevant	Security relevant
TH 601 DN		

POS	Nr. / No.	Status	Benennung	Description	ET-Tech-Daten
1	152499	ET	Hauptkabel	Main cable	
2	153502	ET	Beleuchtungshalter	Lamp holder	
3	162090	ET	Dreikammerleuchten	Three - unit lamp	
4	162091	ET	Dreikammerleuchten	Three - unit lamp	
5	124326	ET	Kabelbinder	Operating cable	
6	152584	ET	Zinkenverlustsicherung.	Antiloss tine securing assembly	



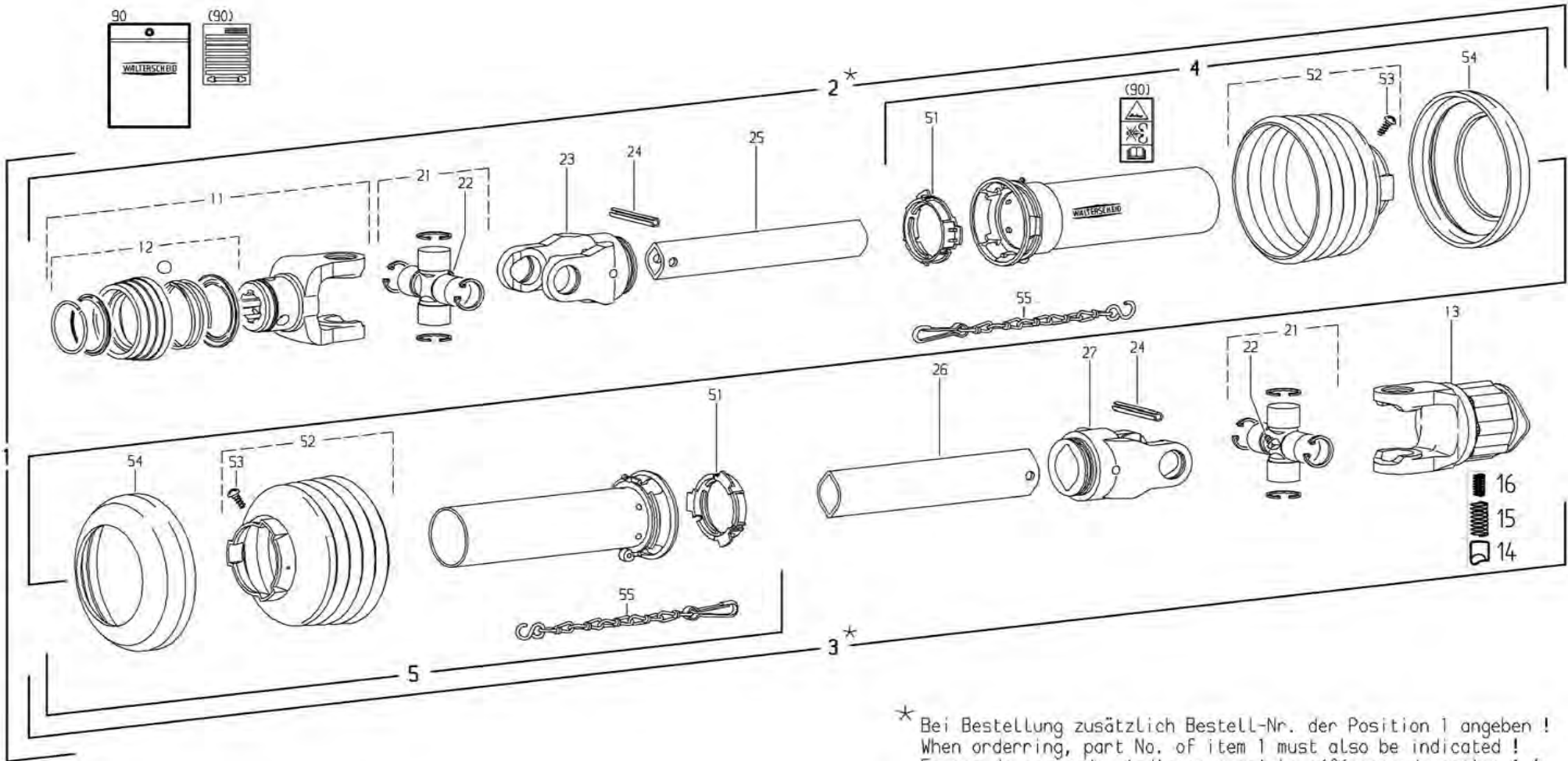
E00229	Sonderzubehör	Special equipment
	ET = Ersatzteil	Spare part
	EV = Verschleißteil	Wear part
	S = Sicherheitsrelevant	Security relevant
TH 601 DN		

POS	Nr. / No.	Status	Benennung	Description	ET-Tech-Daten
1	152482	ET	Radausleger	Wheel outrigger	
2	162260	ET	Bügelschraube	Stirrup bolt	
3	105186	ET	Scheibe	Washer	DIN 125 - 13 A3C
4	108589	ET	6kt-Mutter	Nut	DIN 985 M12- 8 A3C
5	152542	ET	Platte	Plate	
6	122473	ET	Zugfeder	Pulling spring	
7	127164	ET	Passscheibe	Adjusting washer	DIN 988 37x47x2
8	122735	ET	Bundbuchse	Flange sleeve	
9	165821	ET	Stellring	Adjusting ring	
10	118603	ET	Rohrklappstecker	Folding plug for pipes	10x60 St50 ZN3
11	152545	ET	Stellring	Adjusting ring	
12	107475	ET	Spannstift	Tensioning pin	ISO 8752 10x50-A-St DAC
13	164573	ET	Laufachse	Traversing axle	
14	150784	ET	Wickelschutz	Protection device against winding	
15	127570	ET	Passscheibe	Adjusting washer	DIN 988 25x36x2
16	127731	EV	Laufrad montiert	Track wheel mounted	
17	121608	ET	Felge	Rim	
18	117363	ET	Rillenkugellager	Grooved ball bearing	DIN 625 6205 2RS
19	128058	ET	Distanzrohr	Distance pipe	
20	127730	EV	Reifen	Tire	
21	127729	EV	Schlauch	Tube	
22	130655	ET	Scheibe	Washer	
23	126662	ET	6kt-Schraube	Hexagonal bolt	DIN 933 M12x 25- 8.8 A3C V
24	121327	ET	Abschlußkappe	Sealing hat	52 mm / 2.05 in
25	154018	ET	Pendellasche	Pendulum bracket	
26	154019	ET	Stufenbolzen	Bolt of link assembly	
27	127842	ET	Stützscheibe	Supporting plate	DIN 988 S 20x28x2
28	107438	ET	Spannstift	Tensioning pin	ISO 8752 5x30-A-St DAC
29	152550	ET	Verlängerungsstück	Extension piece	
30	153486	ET	Zwischenstück	Distance piece	
31	128131	ET	6kt-Schraube	Hexagonal bolt	DIN 931 M14x 50-10.9 DAC V
32	115986	ET	Scheibe	Washer	DIN 126 - 15.5 A3C
33	128919	ET	Spannstift	Tensioning pin	DIN 7346 18x 22-A-ST GEO
34	128612	ET	6kt-Mutter	Nut	DIN 985 M14-10 A3C
35	152530	ET	Zugstange	Pull rod	



E00069	Sonderzubehör	Special equipment
	ET = Ersatzteil	Spare part
	EV = Verschleißteil	Wear part
	S = Sicherheitsrelevant	Security relevant
TH 601 DN		

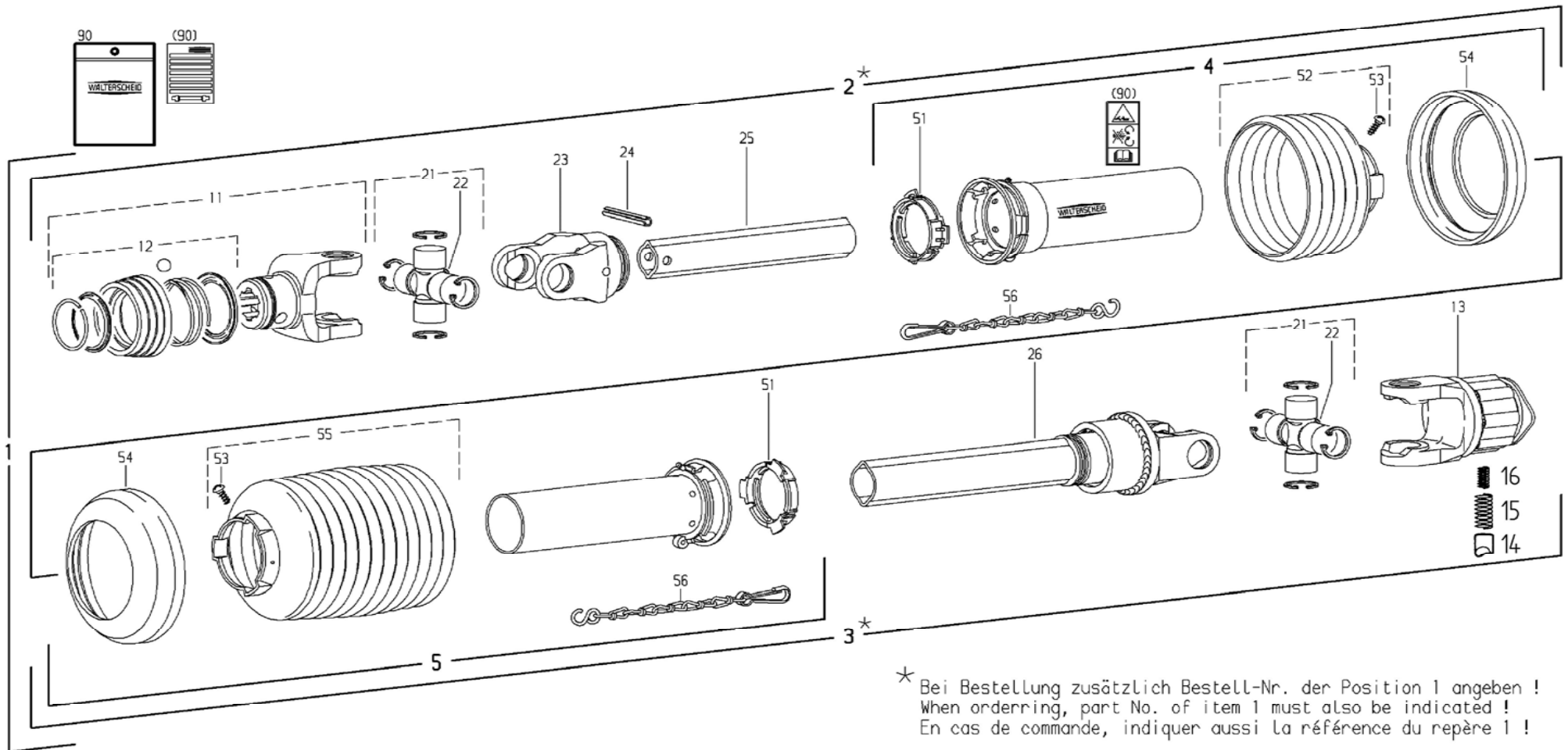
POS	Nr. / No.	Status	Benennung	Description	ET-Tech-Daten
1	165782	ET	Halter	Support	24mm / 0.95in
2	152973	ET	Bügelschraube	Stirrup bolt	
3	116118	ET	Scheibe	Washer	DIN 7349 - 10.5 A3C
4	127918	ET	6kt-Mutter	Nut	DIN 982 M10-10 A3C
5	150084	ET	Schutzscheibe	Protective plate	
6	127570	ET	Passscheibe	Adjusting washer	DIN 988 25x36x2
7	126583	EV	Laufgrad montiert	Track wheel mounted	
8	121608	ET	Felge	Rim	
9	117363	ET	Rillenkugellager	Grooved ball bearing	DIN 625 6205 2RS
10	128058	ET	Distanzrohr	Distance pipe	
11	121609	EV	Reifen	Tire	
12	121610	EV	Schlauch	Tube	
13	130655	ET	Scheibe	Washer	
14	126662	ET	6kt-Schraube	Hexagonal bolt	DIN 933 M12x 25- 8.8 A3C V
15	121327	ET	Abschlußkappe	Sealing hat	52 mm / 2.05 in



* Bei Bestellung zusätzlich Bestell-Nr. der Position 1 angeben !
 When ordering, part No. of item 1 must also be indicated !
 En cas de commande, indiquer aussi la référence du repère 1 !

E00222	Gelenkwelle	PTO-shaft
	ET = Ersatzteil	Spare part
	EV = Verschleißteil	Wear part
	S = Sicherheitsrelevant	Security relevant
TH 601 DN		

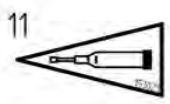
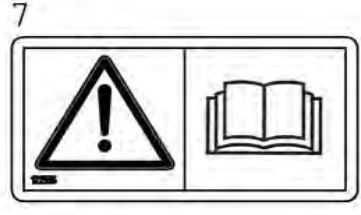
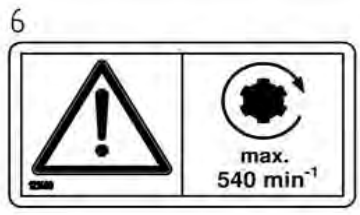
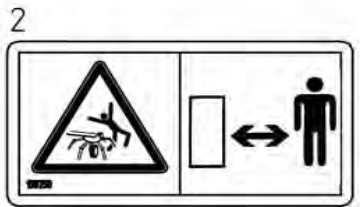
POS	Nr. / No.	Status	Benennung	Description	ET-Tech-Daten
1	152495	ET	Gelenkwelle	PTO-shaft	W2100-SD05- 910-K32B/550Nm
2	102594	ET	Innere Gelenkwellenhälfte	Inner PTO driveshaft half	
3	102596	ET	Äußere Gelenkwellenhälfte	Outer PTO drive shaft half	
4	102270	ET	Äußere Schutzhälfte	Outer guard half	
5	102308	ET	Innere Schutzhälfte	Inner guard half	
11	102446	ET	Aufsteckgabel	Quick disconnect yoke	
12	102492	ET	ASE-Verschluß komplett	ASE-lock complete	
13	102597	ET	Sternratsche	Star shaped ratchet	
14	102254	ET	Nocken	Cam	
15	102255	ET	Druckfeder	Compression spring	
16	102256	ET	Druckfeder	Compression spring	
21	102131	ET	Kreuzgarnitur kompl.	Cross and bearing kit cpl.	
22	102095	ET	Kegelschmiernippel	Conical grease nipple	DIN 71412 B M8x1
23	102086	ET	Rillengabel	Inboard yoke	
24	107467	ET	Spannstift	Tensioning pin	ISO 8752 8x50-A-St
25	102309	ET	Profilwelle	Profile shaft	
26	102310	ET	Profilrohr	Profile tube	
27	102089	ET	Rillengabel	Inboard yoke	
51	102091	ET	Gleitring	Bearing ring	
52	102092	ET	Schutztrichter	Guard cone	
53	102075	ET	Schraube	Screw	3.5x9.5
54	102190	ET	Stützring	Reinforcing collar	
55	102101	ET	Haltekette	Safety chain	
90	102496	ET	Betriebsanleitung	Service instructions	



* Bei Bestellung zusätzlich Bestell-Nr. der Position 1 angeben !
 When ordering, part No. of item 1 must also be indicated !
 En cas de commande, indiquer aussi la référence du repère 1 !

E00264	Sonderzubehör	Special equipment
	ET = Ersatzteil	Spare part
	EV = Verschleißteil	Wear part
	S = Sicherheitsrelevant	Security relevant
TH 601 DN		

POS	Nr. / No.	Status	Benennung	Description	ET-Tech-Daten
0	164658	ET	Gelenkwelle	PTO-shaft	
4	102193	ET	Äußere Schutzhälfte	Outer guard half	
5	102194	ET	Innere Schutzhälfte	Inner guard half	
11	102447	ET	Aufsteckgabel	Quick disconnect yoke	
12	102492	ET	ASE-Verschluß komplett	ASE-lock complete	
13	102178	ET	Sternratsche	Star shaped ratchet	
14	102254	ET	Nocken	Cam	
15	102255	ET	Druckfeder	Compression spring	
16	102256	ET	Druckfeder	Compression spring	
21	161947	ET	Kreuzgarnitur kompl.	Cross and bearing kit cpl.	
22	102095	ET	Kegelschmiernippel	Conical grease nipple	DIN 71412 B M8x1
23	102069	ET	Rillengabel	Inboard yoke	
24	102070	ET	Spannstift	Tensioning pin	ISO 8752 10x65
25	102179	ET	Profilrohr	Profile tube	
26	102180	ET	Sperrkeilfreilauf	Key-type overrunning clutch	
51	102076	ET	Gleitring	Bearing ring	
52	102306	ET	Schutztrichter	Guard cone	
53	102075	ET	Schraube	Screw	3.5x9.5
54	102102	ET	Stützring	Reinforcing collar	
55	102490	ET	Schutztrichter	Guard cone	
56	102101	ET	Haltekette	Safety chain	
90	102496	ET	Betriebsanleitung	Service instructions	



E00231	Aufkleber	Lable
	ET = Ersatzteil	Spare part
	EV = Verschleißteil	Wear part
	S = Sicherheitsrelevant	Security relevant
TH 601 DN		

POS	Nr. / No.	Status	Benennung	Description	ET-Tech-Daten
1	153619	ET	Aufkleber	Decal	" TH 601 DN " re.
2	150750	ET	Aufkleber	Decal	"Rot. Kreisel TH/TS"
3	122740	ET	Aufkleber	Decal	"STEINSCHLAG"
4	121289	ET	Aufkleber	Decal	"Schwenkbereich"
5	133026	ET	Aufkleber	Decal	"max. Hydraulikdruck"
6	121600	ET	Aufkleber	Decal	"max. 540 1/min"
7	122556	ET	Aufkleber	Decal	"Betriebsanl. lesen"
8	166595	ET	Aufkleber	Decal	"FELLA" 50x215 links
9	166596	ET	Aufkleber	Decal	"FELLA" 50x215 rechts
10	161529	ET	Aufkleber	Decal	"Quetschgefahr"
11	153029	ET	Aufkleber	Decal	"Fettpresse"

NUMMERNVERZEICHNISS INDEX OF NUMBERS LIST NUMERIQUE

Bestell-Nr.	Seite	Pos.	Bestell-Nr.	Seite	Pos.	Bestell-Nr.	Seite	Pos.	Bestell-Nr.	Seite	Pos.
Part No.	Page	Pos.	Part No.	Page	Pos.	Part No.	Page	Pos.	Part No.	Page	Pos.
102069	Seite 22	23	107428	Seite 12	28	121608	Seite 18	8	127730	Seite 16	20
102070	Seite 22	24	107438	Seite 16	28	121609	Seite 10	50	127731	Seite 16	16
102075	Seite 20	53	107449	Seite 2	29	121609	Seite 18	11	127735	Seite 10	8
102075	Seite 22	53	107449	Seite 8	33	121610	Seite 10	49	127736	Seite 10	27
102076	Seite 22	51	107451	Seite 8	36	121610	Seite 18	12	127842	Seite 16	27
102086	Seite 20	23	107452	Seite 8	8	121796	Seite 6	22	127918	Seite 18	4
102089	Seite 20	27	107453	Seite 10	17	122466	Seite 2	26	127938	Seite 12	19
102091	Seite 20	51	107454	Seite 2	23	122473	Seite 16	6	127957	Seite 4	11
102092	Seite 20	52	107464	Seite 8	7	122556	Seite 24	7	127980	Seite 8	21
102095	Seite 20	22	107467	Seite 20	24	122613	Seite 2	24	128058	Seite 10	48
102095	Seite 22	22	107475	Seite 2	22	122712	Seite 10	51	128058	Seite 16	19
102101	Seite 20	55	107475	Seite 16	12	122735	Seite 16	8	128058	Seite 18	10
102101	Seite 22	56	107596	Seite 10	41	122740	Seite 24	3	128110	Seite 4	12
102102	Seite 22	54	108292	Seite 6	9	123775	Seite 8	19	128111	Seite 4	13
102131	Seite 20	21	108292	Seite 10	9	124151	Seite 2	4	128131	Seite 16	31
102178	Seite 22	13	108392	Seite 4	3	124269	Seite 6	13	128271	Seite 12	2
102179	Seite 22	25	108441	Seite 10	26	124279	Seite 12	29	128296	Seite 4	5
102180	Seite 22	26	108441	Seite 12	5	124326	Seite 8	37	128388	Seite 4	14
102190	Seite 20	54	108455	Seite 8	6	124326	Seite 14	5	128393	Seite 10	3
102193	Seite 22	4	108531	Seite 12	22	124503	Seite 10	13	128395	Seite 4	4
102194	Seite 22	5	108570	Seite 2	6	124797	Seite 2	21	128432	Seite 8	18
102254	Seite 20	14	108589	Seite 2	18	126137	Seite 10	5	128441	Seite 12	24
102254	Seite 22	14	108589	Seite 16	4	126301	Seite 6	7	128469	Seite 6	40
102255	Seite 20	15	109525	Seite 4	1	126308	Seite 6	11	128612	Seite 16	34
102255	Seite 22	15	115916	Seite 2	25	126383	Seite 6	5	128915	Seite 4	15
102256	Seite 20	16	115945	Seite 10	33	126387	Seite 6	3	128916	Seite 4	17
102256	Seite 22	16	115970	Seite 8	28	126429	Seite 6	24	128919	Seite 16	33
102270	Seite 20	4	115972	Seite 8	16	126583	Seite 10	45	128987	Seite 12	16
102306	Seite 22	52	115972	Seite 12	21	126583	Seite 18	7	130047	Seite 6	15
102308	Seite 20	5	115973	Seite 10	4	126662	Seite 10	52	130461	Seite 10	37
102309	Seite 20	25	115973	Seite 12	4	126662	Seite 16	23	130655	Seite 16	22
102310	Seite 20	26	115979	Seite 2	14	126662	Seite 18	14	130655	Seite 18	13
102446	Seite 20	11	115986	Seite 4	16	126821	Seite 6	20	133026	Seite 24	5
102447	Seite 22	11	115986	Seite 16	32	126859	Seite 8	25	140171	Seite 8	12
102490	Seite 22	55	116030	Seite 12	12	126880	Seite 6	18	140262	Seite 12	30
102492	Seite 20	12	116118	Seite 10	25	126880	Seite 8	4	150052	Seite 10	6
102492	Seite 22	12	116118	Seite 18	3	126881	Seite 6	19	150070	Seite 10	10
102496	Seite 20	90	116532	Seite 2	16	126881	Seite 8	5	150080	Seite 10	14
102496	Seite 22	90	116608	Seite 12	10	127164	Seite 16	7	150084	Seite 18	5
102594	Seite 20	2	116623	Seite 10	24	127178	Seite 6	30	150094	Seite 10	22
102596	Seite 20	3	116684	Seite 8	17	127258	Seite 6	10	150243	Seite 2	11
102597	Seite 20	13	116688	Seite 2	31	127270	Seite 4	6	150251	Seite 2	28
105186	Seite 2	17	116699	Seite 2	15	127289	Seite 12	11	150281	Seite 10	43
105186	Seite 6	4	117245	Seite 2	34	127399	Seite 6	31	150296	Seite 10	21
105186	Seite 10	20	117363	Seite 10	47	127454	Seite 10	19	150370	Seite 2	27
105186	Seite 16	3	117363	Seite 16	18	127493	Seite 4	18	150614	Seite 12	7
105464	Seite 10	16	117363	Seite 18	9	127564	Seite 10	23	150615	Seite 12	8
106903	Seite 8	29	118603	Seite 16	10	127566	Seite 10	12	150620	Seite 12	27
106903	Seite 12	13	118723	Seite 8	15	127567	Seite 10	11	150623	Seite 12	31
107165	Seite 4	10	121289	Seite 24	4	127570	Seite 10	44	150750	Seite 24	2
107367	Seite 2	5	121327	Seite 10	53	127570	Seite 16	15	150784	Seite 10	42
107367	Seite 6	33	121327	Seite 16	24	127570	Seite 18	6	150784	Seite 16	14
107383	Seite 6	32	121327	Seite 18	15	127581	Seite 8	27	150915	Seite 12	3
107385	Seite 2	7	121600	Seite 24	6	127608	Seite 2	8	150920	Seite 8	2
107385	Seite 4	2	121608	Seite 10	46	127728	Seite 2	9	150920	Seite 10	29
107428	Seite 10	39	121608	Seite 16	17	127729	Seite 16	21	151033	Seite 8	24

fella.eu



FELLA-Werke GmbH
Fellastr. 1-3 • D-90537 Feucht
Tel.: +49 (0)9128 - 73229 • Fax +49 (0)9128 - 73110
Service@fella.eu



ET